

МИНИСТЕРСТВО ОБРАЗОВАНИЯ И НАУКИ РОССИЙСКОЙ ФЕДЕРАЦИИ
Федеральное государственное автономное образовательное учреждение
высшего образования

**«НАЦИОНАЛЬНЫЙ ИССЛЕДОВАТЕЛЬСКИЙ
ТОМСКИЙ ПОЛИТЕХНИЧЕСКИЙ УНИВЕРСИТЕТ»
ЮРГИНСКИЙ ТЕХНОЛОГИЧЕСКИЙ ИНСТИТУТ**

УТВЕРЖДАЮ
Зам. директора по УР ЮТИ ТПУ

_____ В.Л. Бибик
« ___ » _____ 2013 г.

ИЗМЕРЕНИЕ ГЕОМЕТРИЧЕСКИХ ПАРАМЕТРОВ ЗУБЧАТЫХ КОЛЕС ПРИ ПОМОЩИ МЕЖЦЕНТРОМЕРА МЦ-400У

Методические указания к выполнению лабораторных работ
по дисциплине «Технические измерения в машиностроении» для студентов
обучающихся по направлению 15.03.01 «Машиностроение»

Составитель **В.С. Люкшин**

Издательство
Юргинского технологического института (филиала)
Томского политехнического университета
2013

УДК 621.9.02

Измерение геометрических параметров зубчатых колес при помощи межцентромера МЦ-400У: методические указания к выполнению лабораторных работ по дисциплине «Технические измерения в машиностроении» для студентов, обучающихся по направлению 15.03.01 «Машиностроение», всех форм обучения / Сост. В.С. Люкшин. - Юрга: Издательство Юргинского технологического института (филиала) Томского политехнического университета, 2013. - 13 с.

УДК 621.9.02

Методические указания рассмотрены и рекомендованы
к изданию методическим семинаром кафедры
ТМС ЮТИ ТПУ
« 14 » декабря 2013 г.

Зав. кафедрой ТМС
кандидат технических наук,
доцент

_____ *А.А. Моховиков*

Председатель
учебно-методической комиссии

_____ *Н.А. Сапрыкина*

Рецензент

Кандидат технических наук, доцент КузГТУ
Д.Б. Шатько

© Составление. ФГАОУ ВО НИ ТПУ Юргинский
технологический институт (филиал), 2013
© Люкшин В.С., составление, 2013

1. ЦЕЛЬ РАБОТЫ

Целью работы является ознакомление с основными положениями стандарта на допуски зубчатых колес, изучение методики контроля отклонений и измерения колебаний межцентрового расстояния зубчатых колес, ознакомление со способами и приборами, применяемыми для измерения.

2. ПОРЯДОК ВЫПОЛНЕНИЯ РАБОТЫ

2.1. Ознакомиться с условиями проведения работы и общими теоретическими сведениями (п.3 и 4).

2.2. Оформить отчет по лабораторной работе (п.5).

2.3. Получить задание у преподавателя.

2.4. Произвести проверку колебания измерительного межцентрового расстояния цилиндрических зубчатых колес (п.6).

2.5. Проанализировать полученные результаты и сделать выводы по работе (п.6).

2.6. Ознакомиться с вопросами для самоконтроля (п. 9) и проверить свои знания.

3. УСЛОВИЯ ПРОВЕДЕНИЯ РАБОТЫ

Необходимыми условиями проведения и выполнения лабораторной работы должны быть: самостоятельная подготовка студентов к выполнению лабораторной работы; студент должен ознакомиться с настоящими методическими указаниями, усвоить теоретические сведения, изучить положение об охране труда согласно п. 7 и подготовить бланк отчета согласно п. 5 настоящих методических указаний, активно выполнять лабораторную работу. В начале занятия преподаватель выполняет контроль степени подготовленности каждого студента к выполнению работы. Студенты, уровень подготовленности которых не соответствует вышеизложенным требованиям, к выполнению работы не допускаются.

После оформления бланка отчета преподаватель должен выдать задание в виде двух цилиндрических зубчатых колес (измеряемого и измерительного) студенту или группе студентов.

4. ОБЩИЕ ТЕОРЕТИЧЕСКИЕ СВЕДЕНИЯ

Для окончательного контроля цилиндрических зубчатых колес применяют несколько методов, однако для колес обычной точности при малом выпуске комплексный двухпрофильный контроль является дос-

таточным средством проверки качества. При этом ошибки различных параметров зубьев оценивают одним показателем – колебанием измерительного межосевого расстояния.

Для проверки колебания измерительного межцентрового расстояния зубчатых колес инструментальной промышленностью выпускают специально предназначенные для этой цели приборы – межцентромеры.

Прибор предназначен для контроля в цеховых условиях цилиндрических насадных прямозубых и узких косозубых зубчатых колес по следующим параметрам: колебания измерительного межцентрового расстояния за оборот колеса, предусмотренного контролем кинематической точности зубчатых колес; колебания измерительного межцентрового расстояния на одном зубе, определяющего циклическую погрешность колеса, характеризующую плавность работы; верхнее и нижнее предельные отклонения измерительного межосевого расстояния от номинального (позволяет определить, максимальную и минимальную величину бокового зазора за оборот колеса). При использовании специальных наладок, которые поставляются по требованию заказчика за отдельную плату, на приборе можно проверять: цилиндрические зубчатые колеса внутреннего зацепления; валковые зубчатые колеса; конические зубчатые колеса; червячные пары; насадные цилиндрические зубчатые колеса малого диаметра.

Межцентромер имеет основание 1, суппорт 2, смонтированный на шариках, жесткий суппорт 3, устанавливаемый в требуемое положение маховиком 4 (рис. 1).

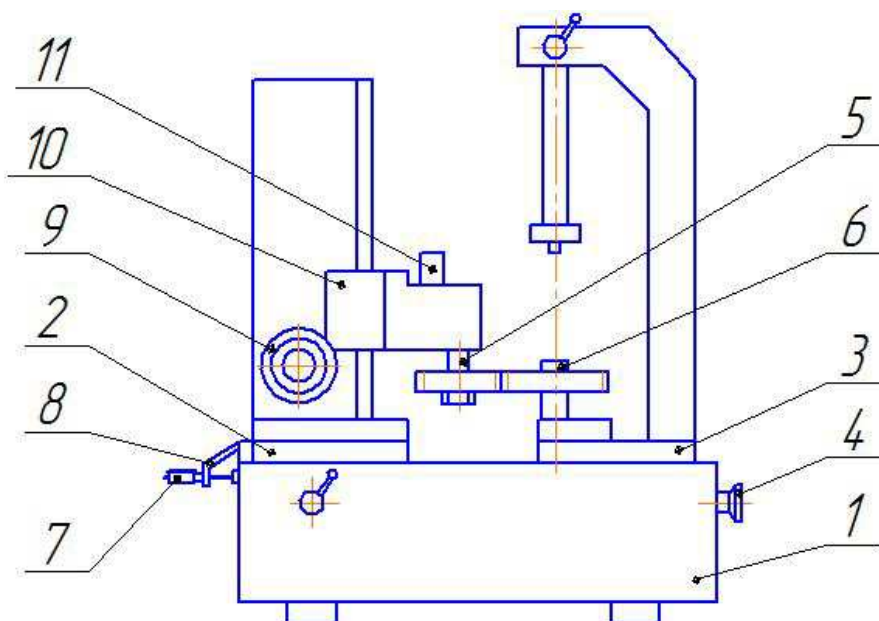


Рис. 1. Схема межцентромера МЦ-400У

Оправки 5 и 6 жестко связаны с суппортами 2 и 3. На оправку 5 устанавливается измерительное зубчатое колесо, а на оправку 6 устанавливается проверяемое зубчатое колесо. Суппорт 2 под действием пружины, находящейся внутри него, прижимает измерительное колесо к проверяемому колесу, создавая плотное зацепление. Индикатор 7, закрепленный в державке 8, регистрирует отклонения и колебания межцентрового расстояния при проворачивании колес относительно друг друга. Перемещение каретки 10 по высоте осуществляется маховиком 9. Вращение зубчатых колес производится от электродвигателя 11.

Основные технические характеристики межцентромера МЦ-400У приводятся в табл. 1.

Таблица 1

Основные технические характеристики межцентромера МЦ-400У

| | | |
|----|---|--------------|
| 1. | Модуль контролируемых колес, мм | 1-10 |
| 2. | Межцентровое расстояние при контроле, мм: | |
| | цилиндрических насадных колес | 40-400 |
| | колес внутреннего зацепления | 40-310 |
| | валковых колес: | |
| | наибольший диаметр | 100 |
| | длина | 100-320 |
| | конических зубчатых колес: | |
| | межосевой угол зацепления, град | 90 |
| | диаметр контролируемых колес червячных пар: | 20-320 |
| | наибольший диаметр | 100 |
| | наибольшая длина | 240 |
| 3. | Цена деления измерительной головки, мм | 0,001 |
| 4. | Габаритные размеры, мм | 1100x710x520 |
| 5. | Масса, кг | 200 |

Измерительные колеса, применяемые при двухпрофильном контроле зубчатых колес, изготавливают по ГОСТ 6512-74 модулем от 1 до 10 мм, с профилем исходного контура по ГОСТ 13755-68 трех степеней точности – третьей, четвертой и пятой. Выбор степени точности измерительных колес производится в соответствии со степенью точности контролируемых колес. В частности, при контроле зубчатых колес 5-ой и 6-ой степеней точности рекомендуется применять измерительные колеса 3-ей степени точности; при контроле колес 7-ой степени точности – измерительные колеса 4-ой степени, при контроле зубчатых колес 8-10 степени точности рекомендуется применять измерительные колеса 5-ой степени точности.

При использовании стандартных измерительных колес для двух-профильного контроля зубчатых колес с модулем до 3 мм и числом зубьев менее 16, изготовленных с небольшим коэффициентом смещения, рекомендуется расчетным путем убедиться в том, что проверку колес можно осуществлять по всему рабочему профилю без интерференции, т.е. без контакта между сопряженными зубьями в точках, не лежащих на рабочей части линии зацепления.

5. СОДЕРЖАНИЕ ОТЧЕТА

Отчет оформляется индивидуально для каждого студента на двойном тетрадном листе. При необходимости вкладываются дополнительные листы.

5.1. Титульный лист.

5.2. Цель, задачи работы, материальное оснащение.

5.3. Теоретическая часть по п.4.

5.4. Таблицы с результатами измерений (Прил., табл. 1, 2 и 3).

5.5. Выводы и обобщения по работе.

6. ИЗМЕРЕНИЕ ОТКЛОНЕНИЙ МЕЖЦЕНТРОВОГО РАССТОЯНИЯ

6.1. Замеры.

Подсчитать общее число зубьев Z_1 и Z_2 у предложенных зубчатых колес и произвести замеры величин, указанных в прил., табл. 1.

При замере длины общей нормали (рис. 2) необходимо, чтобы измерительные плоскости штангенциркуля касались эвольвентных участков профилей зубьев, для чего число зубьев n , охватываемых при замере длины общей нормали W_n , следует принимать равным двум при $Z \leq 18$ и равным трем при $Z \geq 18$.

6.2. Расчетная часть.

В расчетной части результаты замеров используются следующим образом. Известно, что расстояние между эвольвентами одной и той же окружности постоянно и равно дуге основной окружности, заключенной между началами этих эвольвент. На этом основании, согласно обозначениям на рис. 2, имеем:

$$W_n = (n-1) \cdot p_b + S_b, \quad (1)$$

$$W_{n+1} = n \cdot p + S_b, \quad (2)$$

где p_b и S_b – соответственно шаг и толщина зуба по основной окружности диаметра d_b .

Расчетная величина шага p'_b по основной окружности равна:

$$p'_b = W_{n+1} - W_n. \quad (3)$$

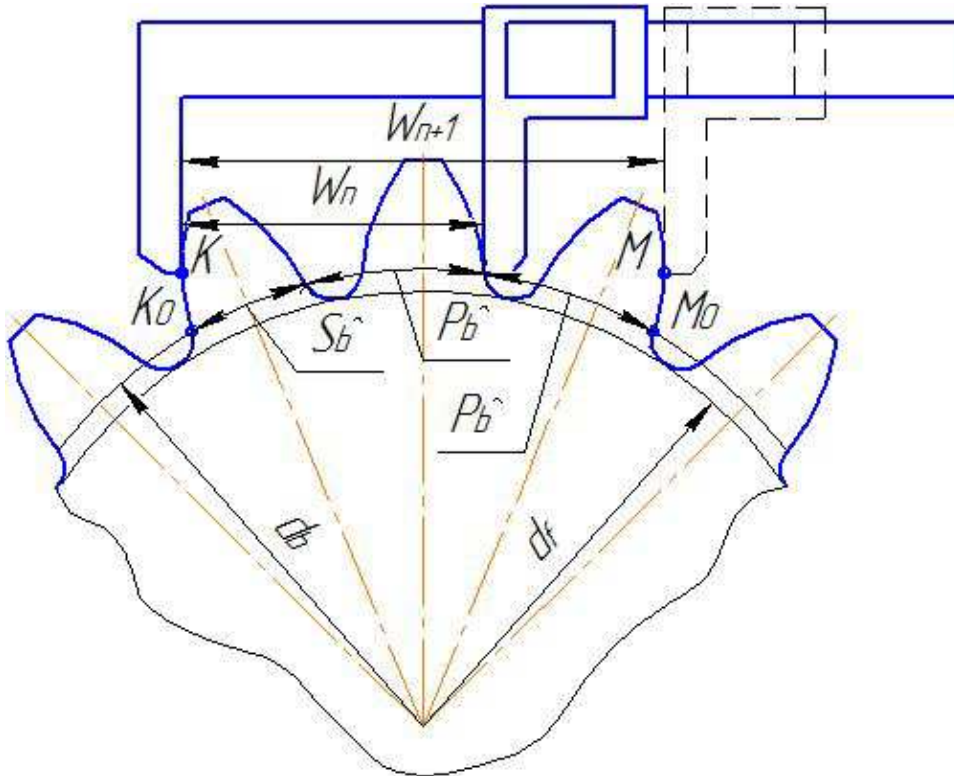


Рис. 2. Схема замера длины общей нормали

Тогда расчетное значение модуля m' можно определить по формуле:

$$m' = \frac{p'_b}{\pi \cdot \cos \alpha}. \quad (4)$$

За действительную величину модуля m принимают стандартное значение, ближайшее к расчетному, по ГОСТу 9563-60, выборка из которого приведена ниже.

Значения стандартных модулей (мм): ...; 1; 1,125; 1,25; 1,375; 1,5; 1,75; 2; 2,25; 2,5; 3; 3,5; 4; 4,5; 5; 5,5; 6; 7; 8; 9; 10; ...

Коэффициент смещения определяется через толщину зуба по основной окружности. На рис. 2 видно, что в длину общей нормали входит $(n-1)$ основных шагов и толщина зуба по основной окружности S_b .

Следовательно:

$$S_b = W_n - (n-1) \cdot p_b, \quad (5)$$

где p_b – скорректированный в соответствии со стандартным модулем шаг, вычисленный по формуле:

$$p_b = \pi \cdot m \cdot \cos 20^\circ. \quad (6)$$

С другой стороны, толщина зуба по основной окружности связана зависимостью:

$$S_b = d_b \cdot \left(\frac{0,5 \cdot \pi + 2 \cdot x \cdot \operatorname{tg} \alpha}{Z} \cdot \operatorname{inv} 20^\circ \right), \quad (7)$$

где d_b – диаметр основной окружности, который равен:

$$d_b = m \cdot Z \cdot \cos 20^\circ. \quad (8)$$

Решая выражение (7) относительно искомого коэффициента x смещения, получаем расчетную формулу:

$$x = \frac{Z \cdot \left(\frac{S_b}{d_b} - \operatorname{inv} 20^\circ \right) - 0,5 \cdot \pi}{2 \cdot \operatorname{tg} 20^\circ}. \quad (9)$$

Провести контроль правильности расчета колеса. Для этого настраивают шкалу «А» штангензубомера (рис. 3) на размер \bar{h} и измеряют толщину зуба \bar{S} по хорде делительной окружности по шкале «В». Полученную величину сравнивают с расчетным значением \bar{S} (эти величины должны быть равны или очень близки).

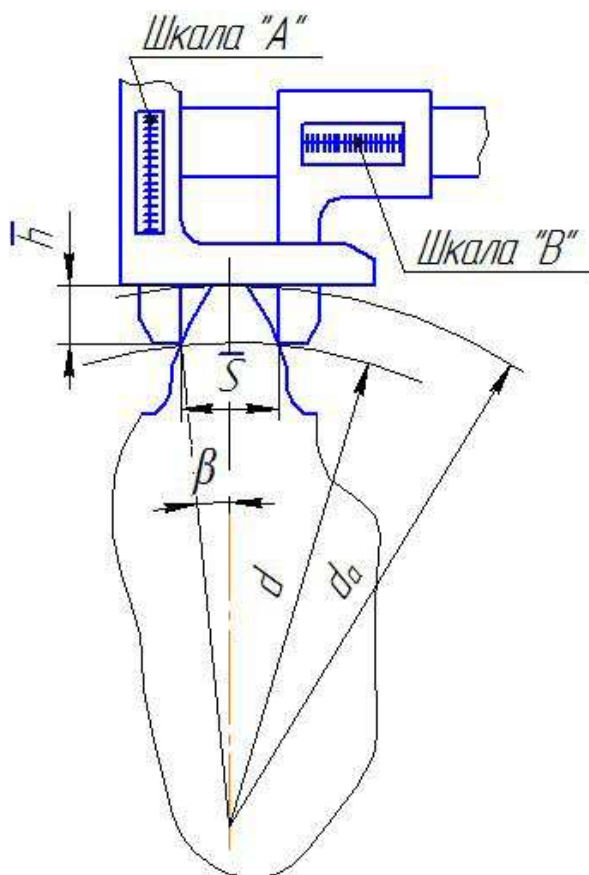


Рис. 3. Схема замера толщины зуба \bar{S} по хорде делительной окружности

После определения геометрических параметров зубчатых колес, они вводятся в зацепление, затем определяется межцентровое расстояние a_w по формуле:

$$a_w = m \cdot \frac{Z_1 + Z_2}{2} \cdot \frac{\cos 20^\circ}{\cos \alpha_w}, \quad (10)$$

где α_w – угол зацепления, который вычисляется по формуле:

$$\text{inv} \alpha_w = \frac{2 \cdot (x_1 + x_2) \cdot \text{tg} \alpha}{Z_1 + Z_2} + \text{inv} 20^\circ. \quad (11)$$

6.3. Произвести установку межцентрового расстояния по концевым мерам. Размер блока концевых мер определяется по формуле:

$$M = a_w - \frac{d_1 + d_2}{2}, \quad (12)$$

где M – размер блока концевых мер;

a_w – рассчитанное межцентровое расстояние;

d_1 и d_2 – диаметры оправок.

6.4. Измерить отклонения и колебания измерительного межцентрового расстояния, проворачивая контролируемое и измерительное колесо, относительно друг друга. Результаты измерения свести в табл. 3 (Прил.).

6.5. Построить график отклонений и колебаний измеренного межцентрового расстояния (рис. 4).

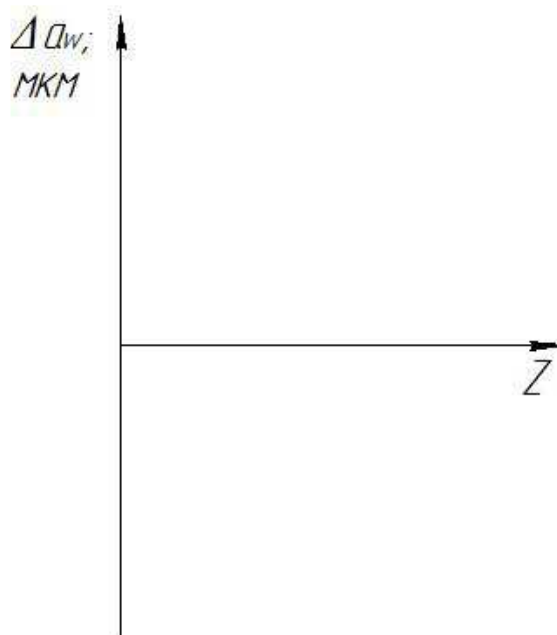


Рис. 4. График отклонений и колебаний измеренного межцентрового расстояния

6.6. Сделать вывод.

7. ОХРАНА ТРУДА

К выполнению работы допускаются студенты, прошедшие инструктаж по охране труда. При выполнении лабораторной работы студенты обязаны соблюдать общие правила техники безопасности при работе в лаборатории, поддерживать порядок и дисциплину. Лабораторная работа должна выполняться под присмотром преподавателя.

8. МАТЕРИАЛЬНОЕ ОСНАЩЕНИЕ

1. Межцентромер МЦ-400У.
2. Измерительное зубчатое колесо $m = 1 \div 10$.
3. Измеряемое зубчатое колесо $m = 1 \div 10$.
4. Набор плоскопараллельных концевых мер длины.
5. Штангензубомер с нониусами ШЗН-18.

9. КОНТРОЛЬНЫЕ ВОПРОСЫ

1. Что такое межцентровое расстояние зубчатых колес? Как определяется номинальное межцентровое расстояние зубчатых колес?
2. Как определяется степень точности измерительных зубчатых колес?
3. Назначение межцентромера.
4. Порядок установки межцентрового расстояния.
5. Устройство и принцип действия межцентромера МЦ-400У.

10. СПИСОК РЕКОМЕНДУЕМОЙ ЛИТЕРАТУРЫ

1. Якушев, А. И. Взаимозаменяемость, стандартизация и технические измерения: учебник для вузов 6-е изд., перераб. и доп. / А. И. Якушев, Л. Н. Воронцов, Н. М. Федотов. – Москва: Машиностроение, 1987. – 352 с.
2. Допуски и посадки: справочник в 2-х ч. / под ред. В. Д. Мягкова. – Ленинград: Машиностроение. Ленингр. отд-ние, 1978. – 1032 с.
3. ГОСТ 1643-81. Передачи зубчатые цилиндрические.
4. Муслина, Г. Р. Метрология, стандартизация и сертификация: учеб. пособие по дисциплине и курсовой работе / Г. Р. Муслина, Ю. М. Правиков / под общ. ред. Л. В. Худобина. – Ульяновск: УлГТУ, 2003. – 132 с.

ПРИЛОЖЕНИЕ

Таблица 1

Результаты замеров

| Наименование | Значения величин | | |
|---|------------------|-----------|-----------|
| | Обозначение | Колесо №1 | Колесо №2 |
| Число зубьев колес | Z | | |
| Число охватываемых при замере зубьев | n | | |
| Общая нормаль при охвате $(n+1)$ зубьев, мм | W_{n+1} | | |
| Общая нормаль при охвате (n) зубьев, мм | W_n | | |
| Диаметр окружности вершин зубьев, мм | d_a | | |
| Межцентровое расстояние, мм | a_w | | |

Таблица 2

Результаты вычислений

| Обозначения | Расчетные формулы | Результаты | |
|-----------------------|---|------------|-----------|
| | | Колесо №1 | Колесо №2 |
| p'_b | $W_{n+1} - W_n$ | | |
| m' | $\frac{p'_b}{\pi \cdot \cos \alpha}$ | | |
| m | см. п.6.2 | | |
| p_b | $\pi \cdot m \cdot \cos 20^\circ$ | | |
| d | $m \cdot Z$ | | |
| d_b | $m \cdot Z \cdot \cos 20^\circ$ | | |
| S_b | $W_n - (n - 1) \cdot p_b$ | | |
| x | $\frac{Z \cdot \left(\frac{S_b}{d_b} - \text{inv}20^\circ \right) - 0,5 \cdot \pi}{2 \cdot \text{tg}20^\circ}$ | | |
| S | $m \cdot (0,5 \cdot \pi + 2 \cdot x \cdot \text{tg}20^\circ)$ | | |
| β | S/d , рад | | |
| \bar{S} | $d \cdot \sin \beta$ | | |
| \bar{h} | $0,5 \cdot (d_a - d \cdot \cos \beta)$ | | |
| $\text{inv} \alpha_w$ | $\frac{2 \cdot (x_1 + x_2) \cdot \text{tg} \alpha}{Z_1 + Z_2} + \text{inv}20^\circ$ | | |
| α_w | по таблице инвалютов | | |
| a_w | $m \cdot \frac{Z_1 + Z_2}{2} \cdot \frac{\cos 20^\circ}{\cos \alpha_w}$ | | |

Окончание прил.

Таблица 3

Результаты измерения межцентрового расстояния

| № зуба | Показания прибора, мкм | № зуба | Показания прибора, мкм |
|--------|---------------------------|--------|---------------------------|
| 1 | | 16 | |
| 2 | | 17 | |
| 3 | | 18 | |
| 4 | | 19 | |
| 5 | | 20 | |
| 6 | | 21 | |
| ... | | ... | |

Учебное издание

ИЗМЕРЕНИЕ ГЕОМЕТРИЧЕСКИХ ПАРАМЕТРОВ ЗУБЧАТЫХ КОЛЕС ПРИ ПОМОЩИ МЕЖЦЕНТРОМЕРА МЦ-400У

Методические указания к выполнению лабораторных работ
по дисциплине «Технические измерения в машиностроении» для студентов
обучающихся по направлению 15.03.01 «Машиностроение»

Составитель

ЛЮКШИН Владимир Сергеевич

Печатается в редакции составителя

**Отпечатано в Издательстве ЮТИ ТПУ в полном соответствии
с качеством предоставленного оригинал-макета**

Подписано к печати
Формат 60x84/23 Бумага офсетная.
Плоская печать. Усл. печ. л. Уч-изд. л.
Тираж 30 экз. Заказ Цена свободная.
ИПЛ ЮТИ ТПУ. Ризограф ЮТИ ТПУ.
652000, г. Юрга, ул. Московская, 17.