

ЗАО «ПО «Спецавтоматика»



УЗЕЛ УПРАВЛЕНИЯ СПРИНКЛЕРНЫЙ ВОЗДУШНЫЙ

РУКОВОДСТВО ПО ЭКСПЛУАТАЦИИ
ДАЭ 100.276.000 РЭ

**ПРОИЗВОДИТЕЛЬ ОСТАВЛЯЕТ ЗА СОБОЙ
ПРАВО ВНОСИТЬ ИЗМЕНЕНИЯ В
КОНСТРУКЦИЮ УЗЛА УПРАВЛЕНИЯ БЕЗ
ПРЕДВАРИТЕЛЬНОГО УВЕДОМЛЕНИЯ.**

1 НАЗНАЧЕНИЕ ИЗДЕЛИЯ

Узел управления спринклерный воздушный с условным проходом 100(150) мм (далее по тексту УУ) предназначен для работы в установках водяного и пенного пожаротушения; осуществляет подачу огнетушащей жидкости в стационарных автоматических установках; выдает сигналы о своем срабатывании и для включения пожарного насоса.

При использовании УУ в установках пожаротушения необходимо дополнительно руководствоваться: ГОСТ Р 51052-2002 "Установки водяного и пенного пожаротушения автоматические. Узлы управления. Общие технические требования. Методы испытаний".

УУ соответствует климатическому исполнению О категории размещения 4 для работы с нижним предельным значением температуры плюс 4°С по ГОСТ 15150-69.

Примеры обозначения УУ:

Узел управления УУ-С100/1,6Вз-ВФ.04 ТУ 4892-128-00226827-2014;

Узел управления УУ-С150/1,6Вз-ВФ.04 ТУ 4892-128-00226827-2014;

Узел управления УУ-С100/1,6Вз-ВФ.04-01 ТУ 4892-128-00226827-2014*;

Узел управления УУ-С150/1,6Вз-ВФ.04-01 ТУ 4892-128-00226827-2014*.

*В исполнении –01 установлен акселератор.

2 ОСНОВНЫЕ ТЕХНИЧЕСКИЕ ХАРАКТЕРИСТИКИ

Основные технические характеристики приведены в таблице 1.

Таблица 1

Наименование параметра		Значение
Рабочее давление (P _р), МПа	минимальное	0,14
	максимальное	1,60
Рабочее пневматическое давление (P _п), МПа	минимальное	0,20
	максимальное	0,60
Время срабатывания, с, не более	без исп.	2,0*
	исп. -01	0,6*
Коэффициент потерь давления, $\zeta_{\text{УУ}}$ **	DN 100	$2,3148 \times 10^{-7}$
	DN 150	$0,4626 \times 10^{-7}$
Средний срок службы УУ до капитального ремонта, лет, не менее		5
Среднее время восстановления работоспособности, час, не более		0,5
Срок эксплуатации, лет		10

*Время срабатывания УУ указано при минимальном давлении. Фактическое время срабатывания зависит от величины рабочего давления и определяется при испытаниях спринклерной системы.

**Потери давления в УУ определяются по СП 5.13130.2009 (п. В.3.13).

Общий вид, масса, габаритные и присоединительные размеры приведены на рис. 1, гидравлическая принципиальная схема приведена на рис. 2.

3 УСТРОЙСТВО И ПРИНЦИП РАБОТЫ

3.1 Устройство и назначение комплектующих элементов входящих в УУ (рис. 1, рис. 2).

3.1.1 Основным элементом УУ является клапан мембранный универсальный КСД типа КМУ (К) 1 (далее по тексту клапан). Клапан нормально закрытое запорное устройство, предназначенное для пуска огнетушащего вещества и выдачи управляющего гидравлического импульса.

Устройство и принцип работы клапана изложен в руководстве по эксплуатации на клапан ДАЭ 100.209.000 РЭ.

3.1.2 Акселератор (ускоритель) (А) 2 предназначен для сокращения времени срабатывания УУ (по требованию заказчика возможна замена на электроклапан, предназначенный для принудительного запуска УУ).

3.1.3 Кран (КН3) 3 предназначен для контроля (проверки) сигнализаторов давления при техническом обслуживании (в дежурном режиме закрыт).

3.1.4 Клапан обратный (КО1) 4 препятствует сбросу давления в рабочей камере клапана при уменьшении давления в подводящем трубопроводе.

3.1.5 Фильтр (Ф1) 5 предназначен для предохранения рабочих органов клапана и обвязки от засорения посторонними предметами в дежурном режиме.

3.1.6 Два крана трехходовых (ВМ1, ВМ2) 6 для контрольных манометров предназначены для отключения манометров от трубопровода при техническом обслуживании.

3.1.7 Два сигнализатора давления (НР1, НР2) 7 предназначены для выдачи управляющего электрического импульса при срабатывании УУ.

3.1.8 Манометр показывающий сигнализирующий (МН2) 8 предназначен для контроля давления в побудительной магистрали и подачи электрического сигнала в схему управления установкой пожаротушения состояния давления побудительной магистрали.

3.1.9 Манометр (МН1) 9 предназначен для контроля давления в подводящем трубопроводе.

3.1.10 Вентиль (КН4) 10 предназначен для слива жидкости в дренаж из клапана и распределительного трубопровода (в дежурном режиме закрыт).

3.1.11 Пневмоклапан редуционный (РД) 11 предназначен для поддержания пневматического давления в побудительной магистрали.

3.1.12 Кран (КН7) 12 предназначен для сброса накопившейся жидкости из выходной полости клапана в дренаж.

3.1.13 Кран (КН2) 13 предназначен для включения и отключения рабочей камеры клапана от рабочего трубопровода (в дежурном режиме открыт).

3.1.14 Кран (КН5) 14 предназначен для включения и отключения регулятора давления воздуха и дозатора (в дежурном режиме открыт).

3.1.15 Кран (КН6) 15 предназначен для быстрого заполнения системы давлением воздуха (в дежурном режиме закрыт).

3.1.16 Клапан обратный (КО3) 16 препятствует поступлению огнетушащей жидкости при срабатывании клапана в побудительную магистраль УУ.

3.1.17 Компенсатор (КМ) 17 устройство с фиксированным отверстием предназначен для создания расхода воздуха в побудительной магистрали УУ.

3.1.18 Клапан обратный (КО2) 18 предназначен для исключения ложных срабатываний.

3.1.19 Фильтр (Ф2) 19 предназначен для предохранения рабочих органов акселератора от засорения посторонними предметами в дежурном режиме.

3.1.20 Кран (КН8) 20 предназначен для отключения акселератора при заполнении системы давлением воздуха (в дежурном режиме открыт).

3.1.21 Задвижка (ЗД) предназначена для перекрытия входного отверстия клапана при ремонте и техническом обслуживании.

3.1.22 Устройство контроля уровня жидкости (БН), установленное на питающем трубопроводе и предназначенное для выдачи сигнала в дежурном режиме при наполнении трубопровода жидкостью выше 500 мм запорного устройства клапана.

3.2 Принцип действия

3.2.1 От воздействия температур происходит срабатывание спринклерного оросителя или иного пускового устройства побудительной магистрали. В побудительной магистрали давление снижается. Повышенным давлением жидкости из рабочей камеры клапана отжимается мембрана побудительной камеры и жидкость перетекает в сигнальное отверстие. Давление в рабочей камере снижается и жидкость, находящаяся во входной полости клапана, открывает

затвор. От сигнального отверстия отходит трубопровод на котором установлены сигнализаторы давления НР1 и НР2, на пути жидкости в дренаж в трубопроводе установлен компенсатор с фиксированным отверстием, которое создает дополнительное сопротивление жидкости, чем повышает давление перед сигнализаторами давления (НР1, НР2). Давление жидкости воздействует на сигнализатор давления, выдает электросигнал для управления насосом и на ПЦН (пункт централизованного наблюдения), УУ переходит в рабочий режим.

4 ОБЩИЕ УКАЗАНИЯ ПО ЭКСПЛУАТАЦИИ

4.1 При получении изделия необходимо проверить сохранность упаковочной тары.

4.2 После распаковки проверить комплектность изделия по паспорту и произвести внешний осмотр изделия и его комплектующих.

4.3 Эксплуатацию УУ производить в соответствии с требованиями настоящего руководства по эксплуатации.

5 ПОРЯДОК УСТАНОВКИ И ПОДГОТОВКИ К РАБОТЕ

5.1 Общие указания

5.1.1 Перед установкой УУ провести внешний осмотр.

5.1.2 Соединить УУ с подводящим и питающим трубопроводами, в соответствии с монтажным проектом.

5.2 Сборку УУ проводить с уплотнением по резьбе, согласно рис. 1:

-установить два манометра 8 и 9;

-установить два сигнализатора давления 7;

-соединить кран КН2 с подводящим трубопроводом под задвижку ЗД (рис 2).

-соединить узел с пневмоклапаном редукционным 11, и кранами 14, 15 с патрубком побудительной камеры и источником подачи воздуха (рис 1).

5.3 УУ дополнительной настройки и регулировки не требует.

5.4 После монтажа манометров, сигнализаторов давления провести испытание на герметичность пробным давлением 2,0 МПа в течении 10 минут.

5.5 Последовательность приведения УУ в исходное состояние (дежурный режим) по схеме рис.2:

-закрыть все краны и задвижку ЗД;

-открыть кран (КН6), заполнить побудительную магистраль пневматическим давлением, контроль по манометру МН2;

-закрыть кран (КН 6);

-открыть кран (КН5);

-открыть кран (КН2), поднять гидравлическое давление над мембраной клапана, затвор клапана должен закрыться контроль по манометру МН1;

-открыть задвижку ЗД, создать давление под запорным устройством;

-открыть кран (КН8);

-протечки воды при закрытом запорном органе через сливной патрубок от сигнализаторов давления быть не должно.

5.6 Произвести пробный пуск УУ, плавным открытием крана (КН7), затвор клапана должен открыться, а сигнализаторы давления НР1, НР2 должны выдать сигнал о срабатывании клапана.

5.7 После проведения пробного пуска, УУ установить в дежурный режим по п. 5.5.

6 ТЕХНИЧЕСКОЕ ОБСЛУЖИВАНИЕ

6.1 Техническое обслуживание является мерой поддержания работоспособности УУ, предупреждения поломок и неисправностей, а также повышения надежности работы, повышения безотказности и увеличения срока службы.

6.2 В процессе эксплуатации УУ необходимо проводить следующие виды технического обслуживания:

- технический осмотр;
- профилактический осмотр;
- регламентные работы.

6.3 Технический осмотр УУ необходимо проводить ежедневно путем внешнего осмотра, при этом проверяется:

- наличие давления в манометрах (давление должно соответствовать проектному режиму);
- плотность закрытия затвора клапана (по отсутствию утечек).

6.4 Профилактический осмотр УУ необходимо проводить один раз в квартал путем внешнего осмотра и устранения замеченных недостатков, при этом необходимо:

- провести технический осмотр по п.6.3;
- проверить состояние уплотнений;
- проверить состояние крепежных деталей.

6.5 При выполнении регламентных работ выполнить следующие операции (рис. 2):

- закрыть задвижку ЗД;
- закрыть кран КН2;
- сбросить давление из побудительной магистрали и рабочей полости клапана и системы открытием крана КН7.

6.6 Разборку клапана выполнить в соответствии с руководством по эксплуатации на клапан ДАЭ 100.209.000 РЭ:

- провести осмотр пластины и прокладки, при необходимости заменить их;
- провести осмотр рабочей и побудительной мембран, при необходимости заменить их;
- провести чистку внутренних поверхностей клапана от инородных материалов;
- провести осмотр поверхности седла клапана и устранить обнаруженные дефекты;
- провести осмотр, чистку и смазку штока;
- провести сборку клапана.

6.7 Разборку комплектующих элементов (рис.1) выполнять в соответствии с сопроводительной документацией на комплектующие:

- провести проверку работы кранов 3, 13, 14, 15 вентиля 10, обратного клапана 4, 16, пневмоклапана редукционного 11, очистку компенсатора 17;
- провести разборку фильтров 5 и 19, почистить сетку, собрать фильтр;
- провести осмотр и проверку работы двух манометров 8, 9;
- провести проверку работы двух сигнализаторов давления 7 открытием крана 3.

6.8 После окончания проведения регламентных работ УУ установить в дежурный режим по п. 5.5.

7 ТРЕБОВАНИЯ БЕЗОПАСНОСТИ

7.1 Требования безопасности по ГОСТ 12.2.003-91 и ГОСТ Р 53672-2009, а также согласно Правилам устройства электроустановок.

7.2 Доступ к УУ должен быть удобным и безопасным согласно ГОСТ 12.4.009-83.

8 ГАРАНТИЙНЫЕ ОБЯЗАТЕЛЬСТВА

8.1 Гарантийный срок эксплуатации УУ составляет 3 года со дня ввода в эксплуатацию, но не более 3,5 лет со дня отгрузки потребителю при соблюдении потребителем условий эксплуатации, транспортирования и хранения.

9 ТРАНСПОРТИРОВАНИЕ И ХРАНЕНИЕ

9.1 Условия транспортирования и хранения УУ в части воздействия климатических факторов внешней среды – 5 по ГОСТ 15150-69.

9.2 УУ следует транспортировать в транспортной таре на любых крытых транспортных средствах в соответствии с нормативными документами, действующими на данном виде транспорта.

9.3 Транспортирование УУ в районы Крайнего Севера и труднодоступные районы, а также хранение производить по ГОСТ 15846-2002.

10 КОМПЛЕКТНОСТЬ

10.1 УУ поставляется в собранном виде, но имеет демонтированные комплектующие элементы, которые уложены отдельно.

10.2 Комплект поставки приведен в таблице 2.

Таблица 2

Наименование	Кол.	Примечание
УУ в сборе	1	
Сопроводительная документация на комплектующие (комплект)	1	
Руководство по эксплуатации	1	
Сигнализатор давления СДУ-М*	2	в потреб. упаковке
Манометр МПЗ-У×2,5 МПа (25 кгс/см ²)*	1	в потреб. упаковке
Манометр ДМ 2010×1 МПа (10 кгс/см ²)*	1	в потреб. упаковке
Трубка дренажная*	1	
Гибкая подводка с приварной муфтой*	1	
Узел с регулятором давления*	1	
Акселератор в варианте -01	1	поставляется по требованию заказчика
Устройство контроля уровня жидкости УКУ-1	1	поставляется по требованию заказчика

*Демонтированы.

Обозначение и наименование комплектующих элементов указано на рис.2.

11 СВИДЕТЕЛЬСТВО ОБ УПАКОВЫВАНИИ

Узел управления УУ-С _____/1,6Вз-ВФ____.04____упакован согласно требованиям конструкторской документации завода-изготовителя

Упаковщик _____

личная подпись

число, месяц, год

12 СВИДЕТЕЛЬСТВО О ПРИЕМКЕ

Узел управления УУ-С _____/1,6Вз-ВФ____.04____ заводской № _____ соответствует техническим требованиям ТУ 4892-128-00226827-2014, ГОСТ Р 51052-2002 и признан годным к эксплуатации.

ОТК _____

личная подпись

штамп ОТК

число, месяц, год

Сертификат соответствия С-RU.ПБ01.В.02922, действителен до 09.10.2019.

Декларация соответствия ВУ/112 11.01.ТР013 033 00389 действительна до 17.03.2019.

СМК сертифицирована по стандарту ГОСТ ISO 9001-2011.

Адрес предприятия-изготовителя:

659316, Россия, Алтайский край, г. Бийск, ул. Лесная, 10.

ЗАО «ПО «Спецавтоматика».

Контактные телефоны:

Отдел сбыта - (3854) 44-90-42;

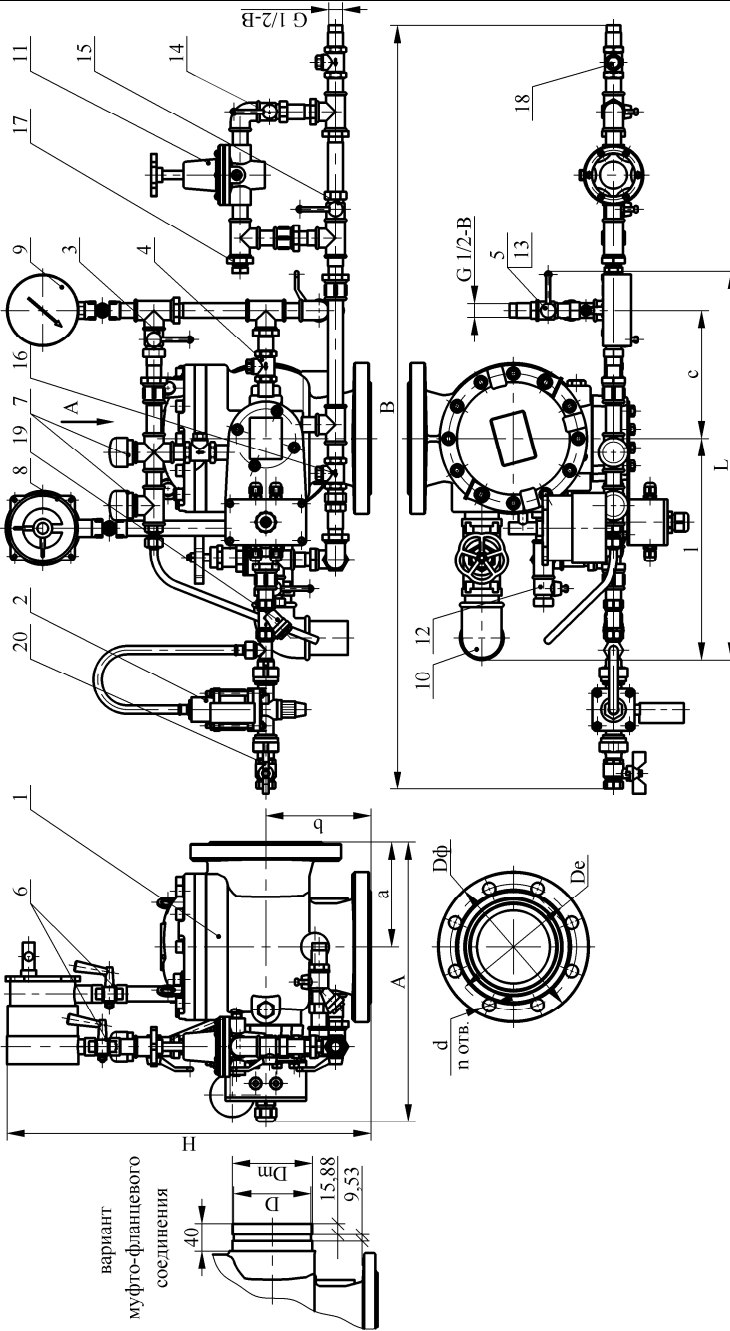
Консультации по техническим вопросам – (3854) 44-91-14.

ФАКС: (3854) 44-90-70.

E-mail: info@sauto.biysk.ru

<http://www.sa-biysk.ru/>

Сделано в России



Тип соединения	Dy	Dф	De	d	n	A	B	H	L	l	a	b	c	D	Dm	Масса
фланцевый	100	215	180	18	16	400	1100	520	560	320	150	150	185			53,5
	150	280	240	22	16	495	1100	550	605	365	200	180	185			91,5
муфто-фланцевый	100	215	180	18	8	400	1100	520	560	320	150	150	185	110,08	114	48,5
	150	280	240	22	8	495	1100	550	605	365	200	180	185	160,78	165	79,5

Рис. 1

Схема гидравлическая принципиальная

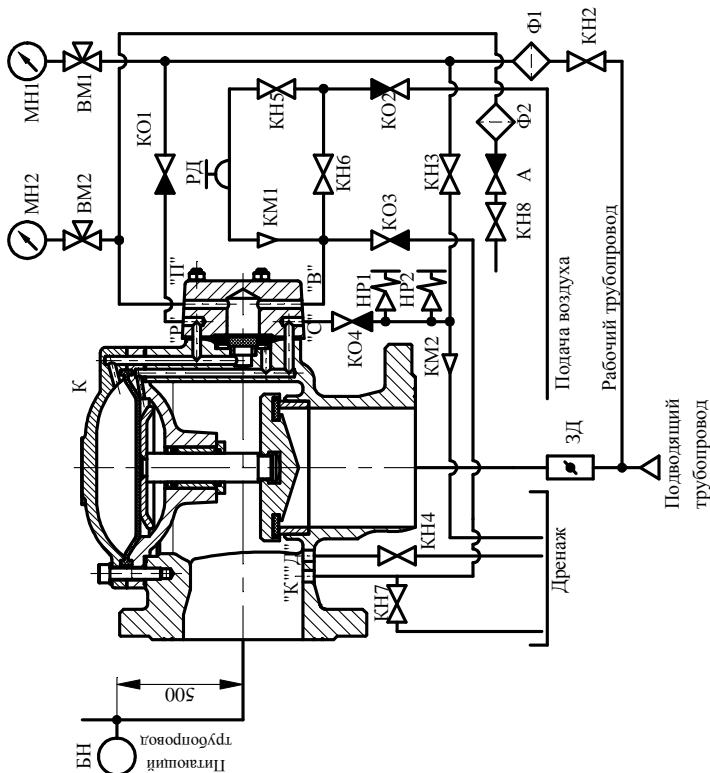


Рис. 2

Обозначение	Наименование	Примечание
БН	Устройство контроля уровня жидкости УКУ-1	по требованию заказчика
ЗД	Задвижка	в комплект поставки не входит
ВМ1, ВМ2	Кран трехходовой	
КД	Клапан дренажный	
К	Клапан КСД типа КМУ	
КО1, КО2, КО3, КО4	Клапан обратный	
КН2, КН3, КН5, КН6, КН7, КН8	Кран шаровый Ду15	
КН4	Кран (вентиль) Ду 40	
МН1	Манометр МПЗ-УФ	
МН2	Манометр ДМ2010ф	
НР1, НР2	Сигнализатор давления	
Ф1, Ф2	Фильтр осадочный	
КМ1, КМ2	Компенсатор	
РД	Пневмоклапан редуционный	
А	Акселератор	по требованию заказчика