

МИНИСТЕРСТВО ОБРАЗОВАНИЯ И НАУКИ РОССИЙСКОЙ ФЕДЕРАЦИИ

Федеральное государственное автономное образовательное учреждение высшего образования



Институт неразрушающего контроля

УТВЕРЖДАЮ:

Директор ИНК

В.Н. Бориков

« _____ » _____ 2016 г.

ЕМКОСТНЫЕ ИЗМЕРИТЕЛЬНЫЕ ПРЕОБРАЗОВАТЕЛИ

Методические указания по выполнению лабораторной работы № 1
по дисциплине “Физические методы контроля”

Томск 2016

1. КРАТКИЕ СВЕДЕНИЯ ИЗ ТЕОРИИ

Емкостное измерительное преобразование основано на зависимости комплексного электрического сопротивления конденсатора от различных факторов.

Конденсатор образуется двумя сближенными проводниками, разделенными диэлектриком (рис. 1).

Проводники заряжаются равными и противоположными по знаку

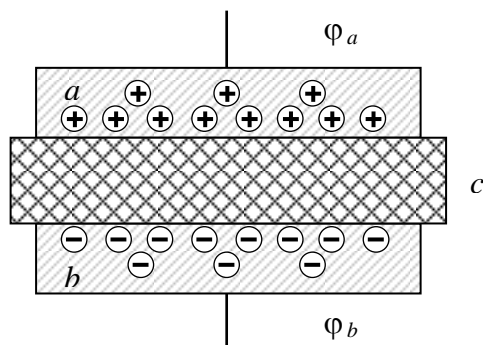


Рис. 1. Электрический конденсатор:
 a, b – проводники; c – диэлектрик

зарядами q . Вследствие взаимного притяжения разноименных зарядов поверхностная плотность зарядов будет выше на обращенных друг к другу частях поверхностей проводников, чем на других частях. Между проводниками должна существовать разность потенциалов $U = \varphi_a - \varphi_b$. Оценка конденсаторов производится по величине электрической емкости C , представляющей собой отношение величины заряда q к разности потенциалов U :

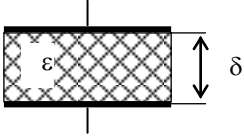
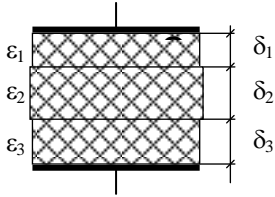
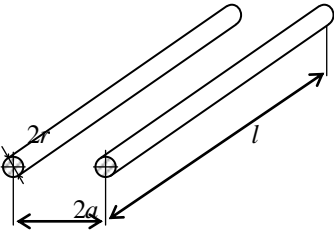
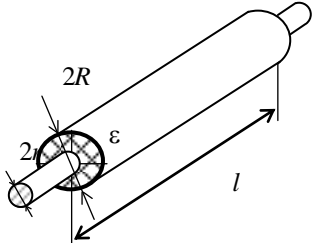
$$C = \frac{q}{U}. \quad (1)$$

Единицей измерения емкости является фарада $\Phi = \text{Кл/В}$. Физический смысл емкости может быть проиллюстрирован следующими примерами. Предположим, что заряд емкости осуществляется от источника постоянного фиксированного напряжения U . Значение накапливаемого при этом электрического заряда пропорционально емкости конденсатора: $q = C \cdot U$.

Таким образом, чем больше емкость конденсатора, тем больший заряд можно в нем накопить от одного и того же источника. Соответственно при фиксированном значении заряда конденсатора разность потенциалов между проводниками обратно пропорциональна значению емкости: $U = q/C$. Таким образом, чем больше емкость конденсатора, тем меньшая работа требуется для заряда конденсатора до фиксированного значения.

Расчет емкости конденсаторов с обкладками различной формы производится на основе уравнений электромагнитного поля. В таблице 1 приведены некоторые наиболее распространенные конструктивные варианты емкостных измерительных преобразователей, для которых получены аналитические выражения уравнений преобразования.

Таблица 1. Емкость конденсаторов простейшей формы

Тип конденсатора	Конструктивные особенности	Функция преобразования
Плоскопараллельный с однослойным диэлектриком		$C = \frac{\epsilon S}{\delta}, \quad \text{где}$ <p>ϵ – диэлектрическая проницаемость диэлектрика; S – площадь перекрытия пластин; δ – расстояние между пластинами.</p>
Плоскопараллельный с многослойным диэлектриком		$C = \frac{S}{\delta_1 / \epsilon_1 + \delta_2 / \epsilon_2 + \delta_3 / \epsilon_3}, \quad \text{где}$ <p>$\epsilon_1, \epsilon_2, \epsilon_3$ – диэлектрические проницаемости отдельных слоев; S – площадь перекрытия пластин; δ – толщины отдельных слоев.</p>
Двухпроводная линия		$C = \frac{\pi \epsilon l}{\ln \frac{a + \sqrt{a^2 - r^2}}{r}}, \quad \text{где}$ <p>ϵ – диэлектрическая проницаемость среды; l – длина линии; $2a$ – расстояние между проводниками; r – радиус проводников.</p>
Коаксиальная линия		$C = \frac{2 \pi \epsilon l}{\ln \frac{R}{r}}, \quad \text{где}$ <p>ϵ – диэлектрическая проницаемость диэлектрика; l – длина линии; R – внутренний радиус проводящей оболочки; r – радиус центральной жилы.</p>

На рис. 2 показаны примеры практического использования таких преобразователей для решения некоторых задач измерения и контроля.

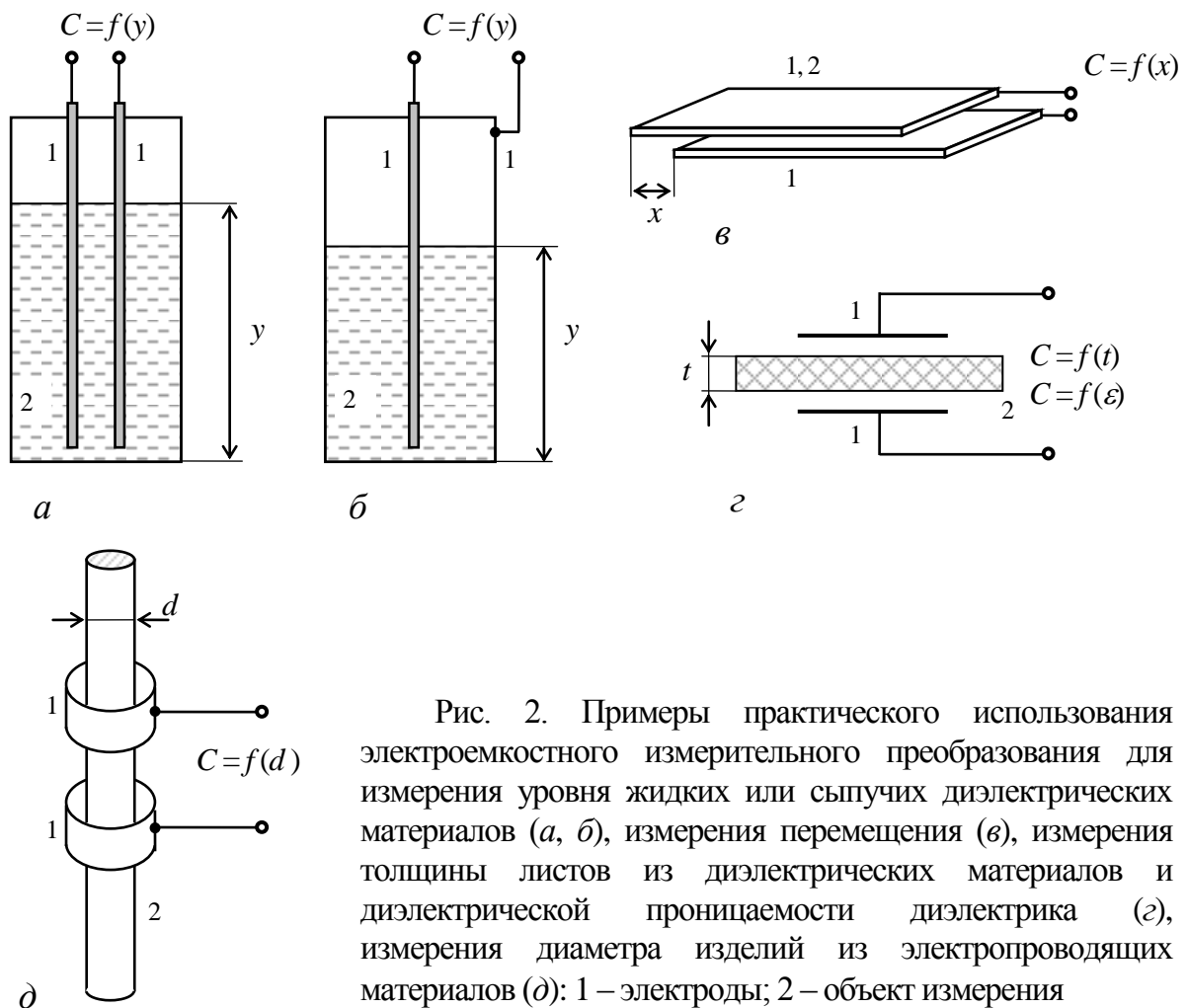


Рис. 2. Примеры практического использования емкостного измерительного преобразования для измерения уровня жидких или сыпучих диэлектрических материалов (а, б), измерения перемещения (в), измерения толщины листов из диэлектрических материалов и диэлектрической проницаемости диэлектрика (г), измерения диаметра изделий из электропроводящих материалов (д): 1 – электроды; 2 – объект измерения

При реализации емкостного измерительного преобразования в качестве информативного параметра выходного электрического сигнала конденсатора может использоваться не только значение емкости, но и значение активного сопротивления конденсатора. Физической основой такой возможности является следующее. Комплексное электрическое сопротивление идеального конденсатора определяется исключительно емкостью между его обкладками и имеет только реактивную компоненту (рис. 3а). Электрическое сопротивление диэлектрика такого конденсатора принимается равным бесконечности, а активная компонента комплексного электрического сопротивления конденсатора соответственно равной нулю. Основные отличия реального конденсатора от идеального заключаются прежде всего в конечности электрического сопротивления его диэлектрика, а кроме того в наличии активного и реактивного сопротивлений подводящих проводов, наличии паразитных емкостей, обусловленных конструктивными особенностями конкретного конденсатора. Схема замещения реального конденсатора обычно приводится к виду рис. 3б.

Соответственно ввиду отличия схем замещения идеального и реального конденсаторов существенно различаются и векторные диаграммы токов и напряжений, характеризующие работу конденсаторов в цепях переменного синусоидального тока (рис. 3а, б). В случае идеального конденсатора разность

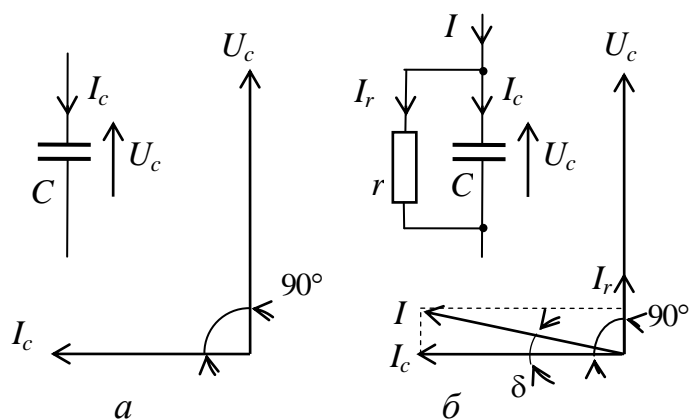


Рис. 3. Схемы замещения и векторные диаграммы идеального (а) и реального (б) электрических конденсаторов

фаз между током и напряжением составляет 90° . В случае реального конденсатора ввиду наличия тока I_r через эквивалентное активное сопротивление r фазовый сдвиг между суммарным током I и напряжением на конденсаторе U_c отличается от 90° на угол δ , называемый углом потерь. Обычно вместо угла рассматривается $\text{tg } \delta$, который для эквивалентной схемы рис. 3б при угловой частоте переменного тока ω равен

$$\text{tg } \delta = \frac{1}{\omega r C}, \quad (2)$$

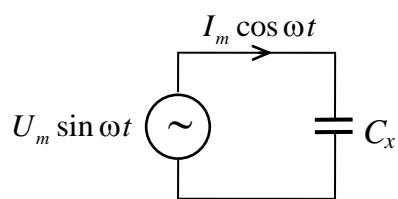
Величина, обратная $\text{tg } \delta$ называется добротностью Q . Угол потерь и соответственно $\text{tg } \delta$ для разных диэлектриков различен. В таблице 2 приведены примерные значения $\text{tg } \delta$ и Q для наиболее широко используемых в конденсаторах диэлектрических материалов.

Таблица 2. Электрические свойства некоторых диэлектриков

Материал	$\text{tg } \delta$ при 50 Гц	Q при 50 Гц
Воздух	0,00005	$2 \cdot 10^4$
Стекло	0,0001 – 0,001	$10^3 - 10^4$
Слюда	0,0001 – 0,01	$10^2 - 10^4$
Полистирол	0,0002 – 0,001	$10^3 - 5 \cdot 10^3$
Текстолит	0,003 – 0,4	$2,5 - 3 \cdot 10^2$
Бумага	0,01 – 0,3	$3 - 10^2$
Гетинакс	0,02 - 0,4	2, 5 - 50

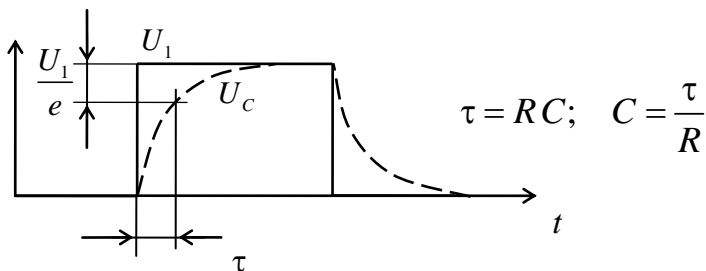
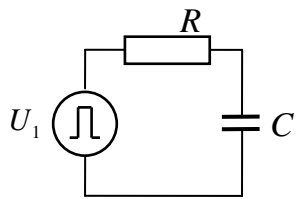
Значение угла потерь зависит также от действия на диэлектрик внешних факторов: температуры и влажности окружающей среды, частоты и амплитуды подаваемого напряжения, интенсивности воздействия ионизирующими

излучениями. Благодаря этому существует возможность путем измерения угла потерь получать измерительную информацию о перечисленных выше параметрах.

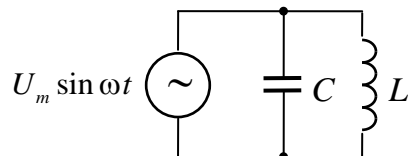


$$x_C = \frac{U_m}{I_m}; \quad C_x = \frac{1}{\omega x_C}$$

a

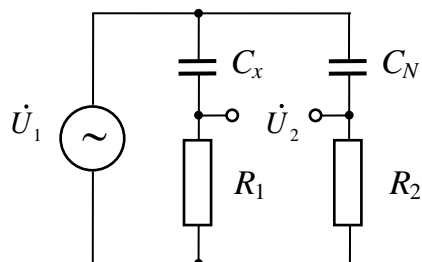


б



$$\omega_0 = \frac{1}{\sqrt{LC}}; \quad C = \frac{1}{\omega_0^2 L}$$

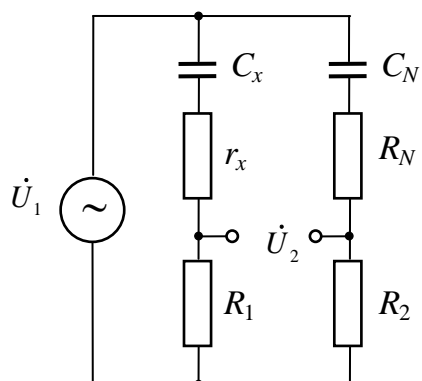
в



$$\dot{U}_2 = 0 \text{ при } C_x R_1 = C_N R_2;$$

$$C_x = \frac{C_N R_2}{R_1}$$

з



$$\dot{U}_2 = 0 \text{ при } \dot{Z}_x R_2 = \dot{Z}_N R_1;$$

$$\dot{Z}_x = \frac{\dot{Z}_N R_1}{R_2}; \quad \dot{Z}_x = r_x - j X_C; \quad \dot{Z}_N = R_N - j X_N;$$

$$r_x = \frac{R_N R_1}{R_2}; \quad X_C = \frac{X_N R_1}{R_2}; \quad C_x = \frac{C_N R_2}{R_1}$$

д

Рис. 4. Основные методы измерения емкости: амперметра-вольтметра (*a*); переходного процесса (*б*); резонансный (*в*); мостовой (*з, д*)

На рис. 4 иллюстрируются основные методы измерения емкости: амперметра-вольтметра (а); переходного процесса (б); резонансный (в); мостовой (з, д).

Обе схемы реализации мостового метода измерений рис. 4з и рис. 4д представляют собой уравновешенные мосты переменного тока. Уравновешивание осуществляется регулировкой значений резисторов R_2 и R_N . Отличие этих схем измерения заключается в возможности во втором случае измерять не только значение емкости конденсатора C_x , но и значение его активного сопротивления r_x . Такой же возможностью характеризуется схема реализации метода амперметра-вольтметра рис. 4а при условии использования для измерения тока и напряжения приборов амплитудно-фазового преобразования, обеспечивающих измерение комплексных значений тока и напряжения.

Схема рис. 4з может быть использована также в варианте неуравновешенного моста переменного тока. В этом случае выходное напряжение моста \dot{U}_2 является функцией разности значений емкостей C_x и C_N . Поэтому данная схема удобна для использования в качестве схемы включения дифференциального емкостного измерительного преобразователя. Дифференциальные измерительные преобразователи, а также дифференциальное включение отдельных абсолютных измерительных преобразователей используют для корректировки функции преобразования (в том числе с целью обеспечения нулевого значения выходного сигнала при нулевом значении преобразуемого параметра, повышения линейности функции преобразования), а также компенсации влияния на результат преобразования какого либо мешающего фактора.

2. КОНТРОЛЬНЫЕ ВОПРОСЫ.

- 2.1. Что такое электрическая емкость?
- 2.2. Какие факторы влияют на значение емкости конденсатора?
- 2.3. От чего зависит активная составляющая комплексного сопротивления конденсатора?
- 2.4. Для решения каких измерительных задач может быть использовано электроемкостное измерительное преобразование?
- 2.5. Каковы основные методы измерения емкости конденсатора?
- 2.6. Какие из методов измерения емкости могут быть использованы для измерения активного сопротивления конденсатора?
- 2.7. Какую схему измерения емкости удобно использовать в качестве схемы включения дифференциального емкостного измерительного преобразователя?
- 2.8. В чем преимущество использования дифференциального емкостного преобразователя по сравнению с абсолютным?

3. ЦЕЛЬ РАБОТЫ

Ознакомление с физическими основами электроемкостного измерительного преобразования. Ознакомление с вариантами конструкции, схемами включения и областями применения электроемкостного измерительного преобразователя. Ознакомление с теоретическими основами и практическим применением для

получения измерительной информации об объекте плоскопараллельного электроемкостного измерительного преобразователя.

4. ПРОГРАММА РАБОТЫ.

4.1. Экспериментальное определение зависимости выходного сигнала абсолютного плоскопараллельного электроемкостного измерительного преобразователя от толщины различных диэлектриков.

4.2. Экспериментальное определение зависимости выходного сигнала абсолютного плоскопараллельного электроемкостного измерительного преобразователя от перемещения подвижной обкладки при фиксированных значениях толщины диэлектрика.

4.3. Экспериментальное определение зависимости выходного сигнала дифференциального плоскопараллельного электроемкостного измерительного преобразователя от перемещения подвижной обкладки при фиксированных значениях толщины диэлектрика.

4.4. Экспериментальное определение диэлектрической проницаемости различных диэлектриков.

5. ОБЪЕКТЫ ИССЛЕДОВАНИЯ И СРЕДСТВА ИЗМЕРЕНИЯ.

Объектами исследований являются абсолютный и дифференциальный электроемкостные измерительные преобразователи с плоскопараллельными обкладками. В качестве диэлектрика используются тонкие плоские образцы из полиэтилена и бумаги. Для экспериментальных исследований используются также плоские образцы из двухстороннего фольгированного стеклотекстолита.

Схема измерительной установки для исследования абсолютного электроемкостного измерительного преобразователя (ЭЕИП) показана на рис. 5, а для исследования дифференциального ЭЕИП – на рис. 6.

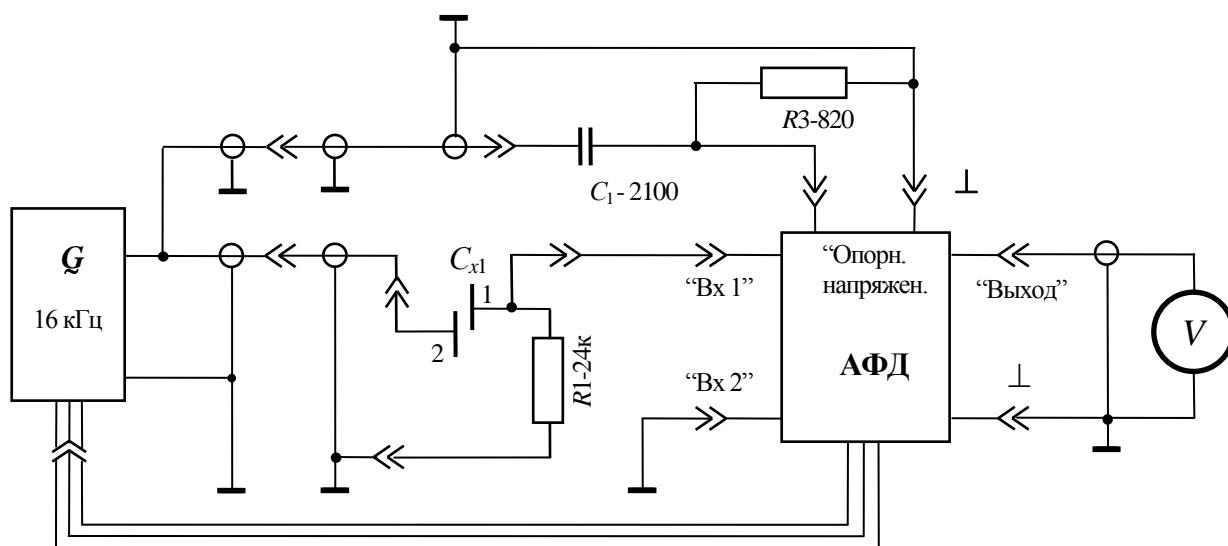


Рис. 5. Схема измерительной установки для исследования абсолютного ЭЕИП

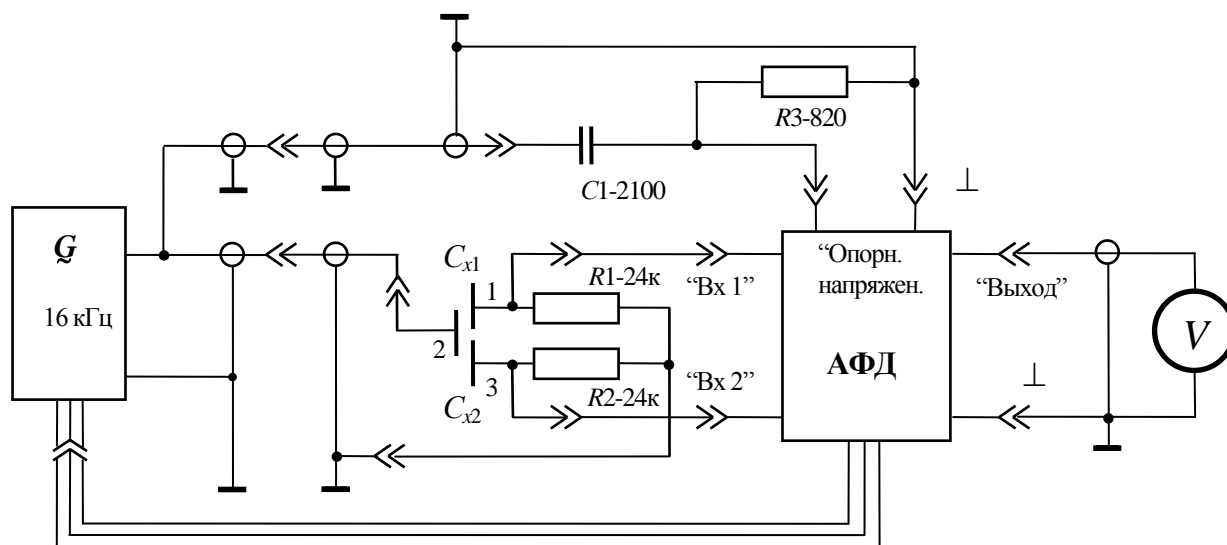


Рис. 6. Схема измерительной установки для исследования дифференциального ЭИИП

Абсолютный ЭИИП C_{x1} включен последовательно с резистором R_1 , а дифференциальный $C_{x1}-C_{x2}$, включен в плечи моста $C_{x1}-R_1-C_{x2}-R_2$. В обоих случаях в качестве входного сигнала ЭИИП используется синусоидальное напряжение $U_m \sin \omega t$, имеющее амплитуду $U_m = 14 \text{ В}$ и частоту $f = 16 \text{ кГц}$ и подаваемое с выхода $U_1 \sim$ коммутационно-измерительной панели (КИП). Выходным сигналом абсолютного ЭИИП является напряжение на резисторе R_1 , пропорциональное силе тока через конденсатор C_{x1} . Выходным сигналом дифференциального ЭИИП является напряжение на диагонали измерительного моста, пропорциональное разности токов через конденсаторы C_{x1} и C_{x2} . Сила тока через конденсаторы определяется главным образом значениями емкостей C_{x1} и C_{x2} .

Исследуемый ЭИИП размещается на специальной панели (рис. 7а). Абсолютный ЭИИП имеет одну неподвижную обкладку 1 и одну подвижную 2. Дифференциальный ЭИИП имеет две неподвижных обкладки 1, 3 и одну подвижную 2.

Выходные сигналы ЭИИП подаются на входы амплитудно-фазового детектора (АФД) (рис. 7б), выходным сигналом которого является постоянное напряжение равное амплитуде входного переменного напряжения. В качестве опорного напряжения АФД используется входное синусоидальное напряжение $U_m \sin \omega t$, сдвинутое по фазе на угол φ с помощью фазовращателя C_1-R_3 . Сдвиг по фазе опорного напряжения требуется для обеспечения совпадения фазы опорного напряжения с фазами измеряемых напряжений.

Кабель питания АФД подключается к разъему КИП "Внешнее устройство". Измерение выходного напряжения АФД осуществляется с помощью мультиметра МУ-65.

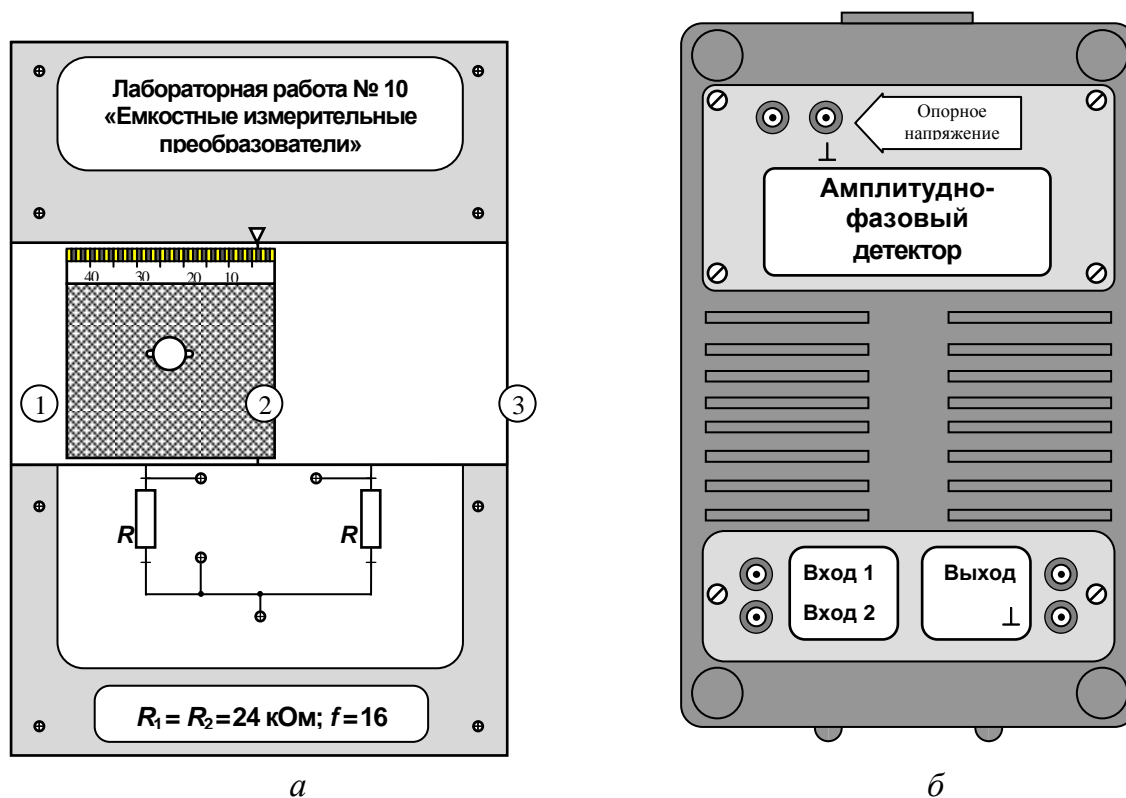


Рис. 7. Внешний вид панели электроемкостного измерительного преобразователя (а) и амплитудно-фазового детектора (б)

6. МЕТОДИЧЕСКИЕ РЕКОМЕНДАЦИИ ПО ВЫПОЛНЕНИЮ ЛАБОРАТОРНОЙ РАБОТЫ.

6.1. Экспериментальное определение зависимости выходного сигнала U_x абсолютного плоскопараллельного ЭИИП от толщины различных диэлектриков h осуществляется с использованием схемы измерения рис. 5. Подвижная обкладка ЭИИП устанавливается строго над первой неподвижной обкладкой. Между обкладками размещаются плоские образцы из полиэтилена и бумаги. Изменение толщины диэлектрика осуществляется изменением количества используемых образцов.

Результаты измерения значений U_x при заданных значениях h фиксируются в таблице. По результатам эксперимента строятся зависимости $U_x(h)$ для различных диэлектриков.

6.2. Экспериментальное определение зависимости выходного сигнала U_x абсолютного плоскопараллельного ЭИИП от перемещения подвижной обкладки x при фиксированных значениях толщины диэлектрика h_i осуществляется с использованием схемы измерения рис. 5. Начальное положение подвижной обкладки ЭИИП устанавливается строго над первой неподвижной обкладкой ($x = 0$). Между обкладками размещается плоский образец из полиэтилена фиксированной толщины h_i . Далее осуществляется горизонтальное перемещение подвижной обкладки ЭИИП вправо с шагом $\Delta x = 2 \text{ мм}$ в диапазоне изменения $x (0 \dots 45) \text{ мм}$.

Результаты измерения значений U_x при заданных значениях x фиксируются в таблице. По результатам эксперимента строятся зависимости $U_x(x)$ для различных значений толщины h_i .

6.3. Экспериментальное определение зависимости выходного сигнала дифференциального плоскопараллельного ЭИИП от перемещения подвижной обкладки x при фиксированных значениях толщины диэлектрика h_i осуществляется с использованием схемы измерения рис. 6. Начальное положение подвижной обкладки ЭИИП устанавливается строго над первой неподвижной обкладкой ($x=0$). Между обкладками размещается плоский образец из полиэтилена фиксированной толщины h_i . Далее осуществляется горизонтальное перемещение подвижной обкладки ЭИИП вправо с шагом $\Delta x = 2$ мм в диапазоне изменения x (0...45) мм.

Результаты измерения значений U_x при заданных значениях x фиксируются в таблице. По результатам эксперимента строятся зависимости $U_x(x)$ для различных значений толщины h_i .

6.4. Экспериментальное определение диэлектрической проницаемости различных диэлектриков осуществляется с использованием плоских образцов с известными геометрическими параметрами из двухстороннего фольгированного стеклотекстолита. По сути, эти образцы представляют собой плоскопараллельные конденсаторы с однослойным диэлектриком. Измерение емкости конденсаторов осуществляется с помощью мультиметра МУ-65. Далее с использованием формулы для расчета емкости такого конденсатора из таблицы 1 при известных площади перекрытия обкладок S и расстоянии между ними δ рассчитывается значение относительной диэлектрической проницаемости диэлектрика δ_r .

7. СОДЕРЖАНИЕ ОТЧЕТА

- 7.1. Название работы.
- 7.2. Цель работы.
- 7.3. Программа работы.
- 7.4. Схемы экспериментальных установок.
- 7.5. Основные соотношения, примеры расчетов.
- 7.6. Результаты экспериментов и расчетов, оформленные в виде таблиц.
- 7.7. Графики зависимостей.
- 7.8. Выводы.

8. ЛИТЕРАТУРА

- 8.1. Гольдштейн А.Е. Физические основы получения информации: учебник Томск: Изд-во ТПУ, 2010. – 292 с.
- 8.2. Гольдштейн А.Е. Физические основы измерительных преобразований: учебн. пособие Томск: Изд-во ТПУ, 2008. – 253 с.

Кафедра физических методов и приборов контроля качества.
Составитель: профессор кафедры ФМПК, д.т.н. А.Е. Гольдштейн.