

# СПРАВОЧНИК

## ПО ПРОЕКТИРОВАНИЮ ЭЛЕКТРИЧЕСКИХ СЕТЕЙ

---

Под редакцией Д. Л. ФАЙБИСОВИЧА

*Издание 4-е,  
переработанное и дополненное*

Москва  
ЭНАС  
2012

**УДК 621.311.001.63(035)**

**ББК 31.279**

**С74**

Рецензент **В. В. Могирев**

Авторы: **И. Г. Карапетян** (пп. 3.2, 5.1, 5.3–5.8, разд. 6, разд. 7), **Д. Л. Файбисович** (разд. 1–3, п. 5.2, разд. 7), **И. М. Шапиро** (разд. 4)

**С74** **Справочник** по проектированию электрических сетей / под ред. Д. Л. Файбисовича. – 4-е изд., перераб. и доп. – М. : ЭНАС, 2012. – 376 с. : ил.

**ISBN 978-5-4248-0049-8**

Приводятся сведения по проектированию электрических сетей энергосистем, методам технико-экономических расчетов, выбору параметров и схем сетей, данные по электрооборудованию, воздушным и кабельным линиям, по стоимости элементов электрических сетей.

В настоящем издании учтены последние изменения структуры российской энергетики и требования новых нормативных документов; приведены новые технические данные по кабельным линиям, автотрансформаторам, коммутационным аппаратам и другим видам оборудования, а также уточненные стоимостные показатели объектов сетевого хозяйства; рассмотрены современные подходы к формированию тарифов на электроэнергию.

Справочник предназначен для инженеров, занятых проектированием и эксплуатацией энергетических систем и электрических сетей, а также для студентов энергетических вузов.

**УДК 621.311.001.63(035)**

**ББК 31.279**

**ISBN 978-5-4248-0049-8**

© ООО НЦ «ЭНАС», 2012

# Предисловие

---

Проектирование электроэнергетических систем требует комплексного подхода к выбору и оптимизации схем электрических сетей и технико-экономическому обоснованию решений, определяющих состав, структуру, внешние и внутренние связи, динамику развития, параметры и надежность работы системы в целом и ее отдельных элементов.

Решение этих задач требует использования большого объема информации, рассредоточенной в различных литературных источниках, нормативных документах, ведомственных инструкциях, а также накопленного десятилетиями отечественного и зарубежного опыта проектирования. Концентрация такого материала в одном издании существенно облегчает работу проектировщика.

В СССР такую роль успешно выполнял «Справочник по проектированию электроэнергетических систем» под редакцией С. С. Рокотяна и И. М. Шапиро, выдержавший 3 издания (1971, 1977 и 1985 гг.). Успех книги (3-е издание тиражом 30 000 экземпляров разошлось очень быстро) побудил авторов подготовить в 1990 г. 4-ю редакцию. Однако по не зависящим от них причинам это издание не вышло в свет.

За прошедшие с тех пор более 20 лет в стране произошли существенные социально-экономические изменения. Образование на территории бывшего СССР ряда самостоятельных государств изменило состав и структуру Единой энергетической системы (ЕЭС) страны. Переход к рыночной экономике коренным образом отразился на электроэнергетике. Значительная часть собственности в отрасли акционирована и приватизирована с сохранением контрольного пакета акций у государства. Создан рынок электроэнергии.

В этих условиях авторы, принимавшие участие в разработке указанного справочника, сочли необходимым подготовить настоящее издание, ограничившись в нем вопросами проектирования электрических сетей. При этом в основном сохранены структура и наименования разделов. Материал предыдущего издания существенно обновлен, а в ряде разделов – полностью переработан.

Авторы стремились в сжатой форме привести необходимую информацию по развитию современных электрических сетей, принципиальным методическим вопросам проектирования, стои-

мостным показателям элементов электрических сетей, а также последние данные по отечественному оборудованию и материалам, применяемым в электроэнергетических системах.

В настоящем издании учтены последние изменения структуры российской энергетики и требования новых нормативных документов; приведены новые технические данные по кабельным линиям, автотрансформаторам, коммутационным аппаратам и другим видам оборудования, а также уточненные стоимостные показатели объектов сетевого хозяйства; рассмотрены современные подходы к формированию тарифов на электроэнергию.

Авторы выражают признательность Л. Я. Рудык и Р. М. Фришбергу за полезные предложения.

Авторы благодарят рецензента к. т. н. В. В. Могирева за ценные замечания, сделанные им при просмотре рукописи.

## Раздел 1

# РАЗВИТИЕ ЭНЕРГЕТИЧЕСКИХ СИСТЕМ И ЭЛЕКТРИЧЕСКИХ СЕТЕЙ. ЗАДАЧИ ИХ ПРОЕКТИРОВАНИЯ

---

### 1.1. РАЗВИТИЕ ЭНЕРГОСИСТЕМ РОССИИ

Начало развития электроэнергетики России связано с разработкой и реализацией плана ГОЭЛРО (Государственная комиссия по электрификации России). Энергетики нашей страны первыми в мире получили опыт широкого государственного планирования целой отрасли промышленности, такой важной и определяющей, как электроэнергетика. Известно, что с плана ГОЭЛРО началось многолетнее планирование развития народного хозяйства в масштабе всей страны, начались первые пятилетки.

Принципы централизации выработки электроэнергии и концентрации генерирующих мощностей на крупных районных электростанциях обеспечили высокую надежность работы и эффективность энергетического хозяйства страны. Все годы строительства электроэнергетика опережала темпы роста валовой промышленной продукции. Это принципиальное положение и в последующие годы, после завершения плана ГОЭЛРО, продолжало служить генеральным направлением развития электроэнергетики и закладывалось в последующие планы развития народного хозяйства. В 1935 г. (конечный срок выполнения плана ГОЭЛРО) его количественные показатели по развитию основных отраслей промышленности и электроэнергетики были значительно перевыполнены. Так, валовая продукция отдельных отраслей промышленности выросла по сравнению с 1913 г. на 205–228% против 180–200%, намеченных планом ГОЭЛРО. Особенно значительным было перевыполнение плана развития электроэнергетики. Вместо намеченного планом сооружения 30 электростанций было построено 40. Уже в 1935 г. по производству электроэнергии СССР перегнал такие экономически развитые страны, как Англия, Франция, Италия, и занял третье место в мире после США и Германии.

Динамика развития электроэнергетической базы СССР, а с 1991 г. – России, характеризуется данными табл. 1.1 и рис. 1.1.

Развитие электроэнергетики страны в 1930-е гг. характеризовалось началом формирования энергосистем. Наша страна протянулась с востока на запад на одиннадцать часовых поясов. Соответ-

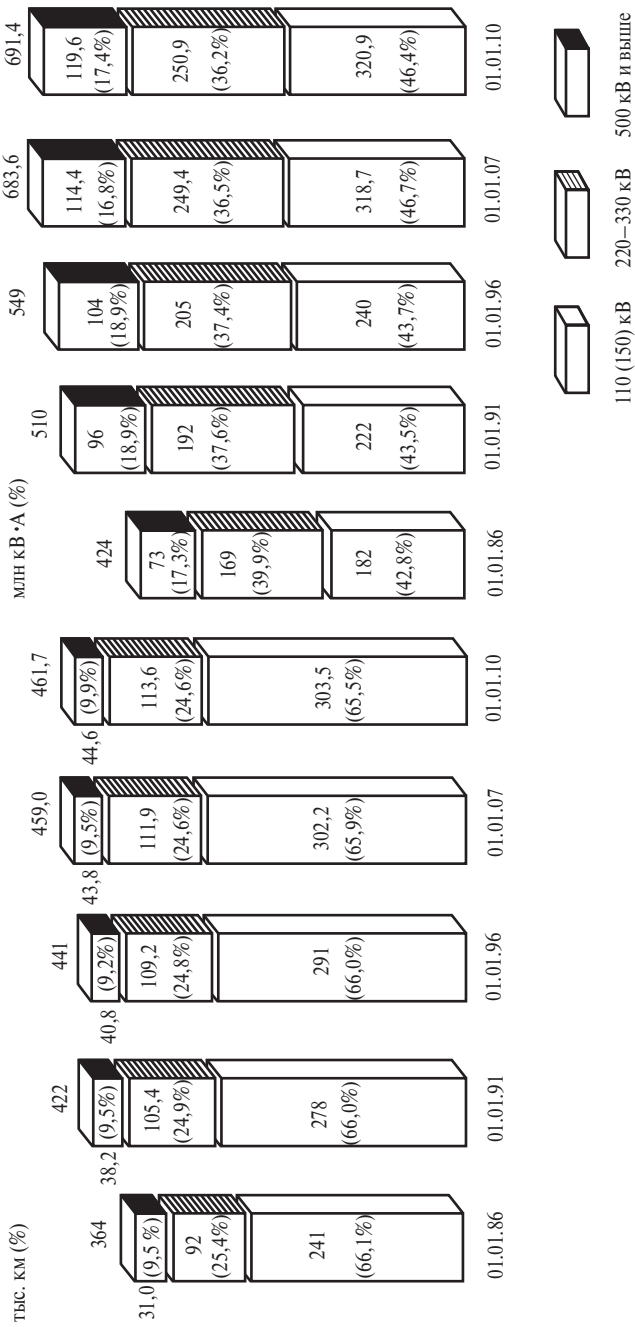


Рис. 1.1. Протяженность ВЛ 110 кВ и выше (а) и установленная мощность трансформаторов 110 кВ и выше (б)

**Развитие электроэнергетической базы страны  
(зона централизованного электроснабжения, включая блок-станции)**

Показатели	1980 г.	1990 г.	2000 г.	2005 г.	2006 г.	2007 г.	2008 г.
1. Установленная мощность электростанций, млн кВт, в том числе:	266,7	203,3	212,8	208,977	209,921	212,107	214,612
ТЭС	201,0	139,7	147,2	140,884	141,652	143,105	145,35
АЭС	12,5	20,2	21,3	23,242	23,242	23,242	23,242
ГЭС	52,3	43,4	44,3	44,851	46,067	46,801	47,06
2. Выработка электроэнергии, млрд кВт·ч, в том числе:	1293,9	1082,1	877,8	928,481	933,097	982,715	1006,78
ТЭС	1037,1	797,0	583,4	610,577	621,112	605,994	644,47
АЭС	72,9	118,3	129,0	147,995	157,064	158,135	162,291
ГЭС	183,9	166,8	165,4	169,908	154,921	167,971	215,652

Примечание. Данные за 1980 г. относятся к СССР, а за последующие годы – к Российской Федерации.

ственно этому в отдельных регионах меняется потребность в электроэнергии и режимы работы электростанций. Эффективнее использовать их мощность, «перекачивая» ее туда, где она необходима в данный момент. Надежность и устойчивость снабжения электроэнергией можно обеспечить лишь при наличии взаимосвязей между электростанциями, т. е. при объединении энергосистем.

К 1935 г. в СССР работало шесть энергосистем с годовой выработкой электроэнергии свыше 1 млрд кВт·ч каждая, в том числе Московская – около 4 млрд кВт·ч, Ленинградская, Донецкая и Днепроvская – более чем по 2 млрд кВт·ч. Первые энергосистемы были созданы на основе линий электропередачи напряжением 110 кВ, а в Днепроvской энергосистеме – напряжением 154 кВ, которое было принято для выдачи мощности Днепроvской ГЭС.

Со следующим этапом развития энергосистем, характеризующимся ростом передаваемой мощности и соединением электрических сетей смежных энергосистем, связано освоение электропередач класса 220 кВ. В 1940 г. для связи двух крупнейших энергосистем Юга страны была сооружена межсистемная линия 220 кВ Донбасс – Днепр.

Нормальное развитие народного хозяйства страны и его электроэнергетической базы было прервано Великой Отечественной войной 1941–1945 гг. На территории ряда временно оккупированных районов оказались энергосистемы Украины, Северо-Запада,

Прибалтики и ряда центральных районов европейской части страны. В результате военных действий производство электроэнергии в стране упало в 1942 г. до 29 млрд кВт·ч, что существенно уступало предвоенному году. За годы войны было разрушено более 60 крупных электростанций общей установленной мощностью 5,8 млн кВт, что отбросило страну к концу войны на уровень, соответствующий 1934 г.

Во время войны было организовано первое Объединенное диспетчерское управление (ОДУ). Оно было создано на Урале в 1942 г. для координации работы трех районных энергетических управлений: Свердловэнерго, Пермэнерго и Челябэнерго. Эти энергосистемы работали параллельно по линиям 220 кВ.

В конце войны и особенно сразу же после ее окончания были развернуты работы по восстановлению и быстрому развитию электроэнергетического хозяйства страны. Так, с 1945 по 1958 г. установленная мощность электростанций увеличилась на 42 млн кВт, или в 4,8 раза. Производство электроэнергии выросло за эти годы в 5,4 раза, а среднегодовой темп прироста производства электроэнергии составил 14%. Это позволило уже в 1947 г. выйти по производству электрической энергии на первое место в Европе и второе – в мире.

В начале 1950-х гг. развернулось строительство каскада гидроузлов на Волге. От них протянулись на тысячу и более километров к промышленным районам Центра и Урала линии электропередачи напряжением 500 кВ. Наряду с выдачей мощности двух крупнейших Волжских ГЭС это обеспечило возможность параллельной работы энергосистем Центра, Средней и Нижней Волги и Урала. Так был завершен первый этап создания Единой энергетической системы (ЕЭС) страны. Этот период развития электроэнергетики прежде всего был связан с процессом «электрификации вширь», при котором на первый план выступала необходимость охвата обжитой территории страны сетями централизованного электроснабжения в короткие сроки и при ограниченных капиталовложениях.

В 1970 г. к Единой энергосистеме европейской части страны была присоединена Объединенная энергосистема (ОЭС) Закавказья, а в 1972 г. – ОЭС Казахстана и отдельные районы Западной Сибири.

Производство электроэнергии в 1975 г. по стране достигло 1038,6 млрд кВт·ч и увеличилось по сравнению с 1970 г. в 1,4 раза, что обеспечило высокие темпы развития всех отраслей народного хозяйства. Важным этапом развития ЕЭС явилось присоединение к ней энергосистем Сибири путем ввода в работу в 1977 г. транзита 500 кВ Урал – Казахстан – Сибирь, что способствовало покрытию дефицита электроэнергии в Сибири в условиях маловодных лет, и, с другой стороны, использованию в ЕЭС свободных мощностей си-



бирских ГЭС. Все это обеспечило более быстрый рост производства и потребления электроэнергии в восточных районах страны для обеспечения развития энергоемких производств территориально-промышленных комплексов, таких как Братский, Усть-Илимский, Красноярский, Саяно-Шушенский и др. За 1960–1980 гг. производство электроэнергии в восточных регионах возросло почти в 6 раз, тогда как в европейской части страны, включая Урал, – в 4,1 раза. С присоединением энергосистем Сибири к ЕЭС работа наиболее крупных электростанций и основных системообразующих линий электропередачи стала управляться из единого пункта. С пульта Центрального диспетчерского управления (ЦДУ) ЕЭС в Москве с помощью разветвленной сети средств диспетчерской связи, автоматики и телемеханики диспетчер может в считанные минуты перебрасывать потоки мощности между энергообъединениями. Это обеспечивает возможность снижения устанавливаемых резервных мощностей.

Новый этап развития электроэнергетики (так называемая «электрификация вглубь»), связанный с необходимостью обеспечения все возрастающего спроса на электроэнергию, потребовал дальнейшего развития магистральных и распределительных сетей и освоения новых, более высоких ступеней номинальных напряжений и был направлен на повышение надежности электроснабжения существующих и вновь присоединяемых потребителей. Это потребовало совершенствования схем электрических сетей, замены физически изношенного и морально устаревшего оборудования, строительных конструкций и сооружений.

К 1990 г. электроэнергетика страны получила дальнейшее развитие. Мощности отдельных электростанций достигли около 5 млн кВт. Наибольшую установленную мощность имели Сургутская ГРЭС – 4,8 млн кВт, Курская, Балаковская и Ленинградская АЭС – 4,0 млн кВт, Саяно-Шушенская ГЭС – 6,4 млн кВт.

Развитие электроэнергетики продолжало идти опережающими темпами. Так, с 1955 г. производство электроэнергии в СССР выросло более чем в 10 раз, в то время как произведенный национальный доход увеличился в 6,2 раза. Установленная мощность электростанций увеличилась с 37,2 млн кВт в 1955 г. до 344 млн кВт в 1990 г. Протяженность электрических сетей напряжением 35 кВ и выше в этот период возросла с 51,5 до 1025 тыс. км, в том числе напряжением 220 кВ и выше – с 5,7 тыс. до 143 тыс. км. Значительным достижением развития электроэнергетики было объединение и организация параллельной работы энергосистем стран – членов СЭВ, общая установленная мощность электростанций которых превысила 400 млн кВт, а электрическая сеть охватила территорию от Берлина до Улан-Батора.

Электроэнергетика бывшего СССР в течение длительного периода времени развивалась как единый народнохозяйственный комплекс, а ЕЭС страны, являющаяся его частью, обеспечивала межреспубликанские перетоки мощности и электроэнергии. До 1991 г. ЕЭС функционировала как государственная общесоюзная централизованная структура. Образование на территории СССР независимых государств привело к коренному изменению структуры управления и развития электроэнергетики.

Изменение политических и экономических условий в стране уже в это время стало оказывать серьезное негативное влияние на развитие и функционирование электроэнергетики. Впервые за послевоенные годы в 1991 г. уменьшилась установленная мощность электростанций, снизились выработка и потребление электроэнергии. Ухудшились показатели качества электрической энергии. Возросли потери электроэнергии в электрических сетях, удельные расходы топлива на производство электрической и тепловой энергии. Увеличилось число ограничений и отключений потребителей, существенно снизились поставки электроэнергии в страны Восточной Европы.

Образование на территории бывшего СССР независимых государств и раздел электроэнергетической собственности между ними привели к коренному изменению структуры управления электроэнергетикой. В этих государствах были созданы собственные органы управления и самостоятельные субъекты хозяйствования в электроэнергетике. Разрушение системы централизованного управления таким сложным единым технологическим объектом, каким была электроэнергетика СССР, поставило задачу скорейшего создания системы скоординированного управления и планирования развития электроэнергетики государств Содружества.

Для этих целей государства – члены СНГ заключили 14 февраля 1992 г. соглашение «О координации межгосударственных отношений в области электроэнергетики Содружества Независимых Государств», в соответствии с которым был создан Электроэнергетический Совет СНГ и его постоянно работающий орган – Исполнительный комитет. Электроэнергетическим Советом СНГ был принят ряд важных решений, способствующих стабилизации электроэнергетики государств Содружества. Однако преобладание дезинтеграционных процессов в экономике стран СНГ в целом, нарушение сложившихся в ЕЭС принципов координации управления производством и распределением электроэнергии, отсутствие эффективных механизмов совместной работы, неспособность отдельных энергосистем обеспечить поддержание частоты в требуемых диапазонах привели к прекращению параллельной работы между большинством энергосистем, т.е. фактически к распаду ЕЭС бывшего

СССР и, соответственно, к потере всех преимуществ, которые она обеспечивала.

Основные изменения в электроэнергетике России в последующие годы связаны с акционированием объектов электроэнергетики, в результате которого на федеральном уровне было образовано Российское акционерное общество энергетики и электрификации (РАО) «ЕЭС России», на региональном уровне – акционерные общества – АО-энерго и началось создание федерального оптового рынка электроэнергии и мощности.

Несмотря на тяжелые экономические условия в стране, электроэнергетическая отрасль России продолжала в целом обеспечивать потребности экономики и населения в тепловой и электрической энергии.

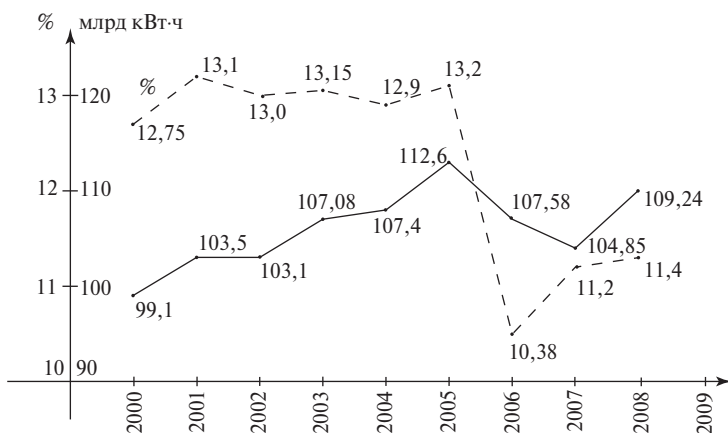
В ЕЭС России не было крупных системных аварий с погашением большого числа потребителей. (Только в 2006 г. подобная авария, затронувшая энергосистемы 12 стран, имела место в Западной Европе.)

Продолжалось строительство новых энергетических объектов – электростанций и электрических сетей, в первую очередь, в энергодефицитных районах России и в районах, энергоснабжение которых после разделения СССР оказалось зависимым от других государств.

Установленная мощность электростанций России увеличилась незначительно: с 213,3 млн кВт в 1990 г. до 214,1 млн кВт в 1998 г. В то же время производство электроэнергии за эти годы упало более чем на 23%: с 1082,1 млрд кВт·ч в 1990 г. до 827 млрд кВт·ч в 1998 г. Падение производства электроэнергии с 1990 по 1998 г. оказалось значительно меньшим, чем падение внутреннего валового продукта (ВВП) (более чем на 40%) и промышленного производства (более чем на 50%), что привело к существенному росту энергоемкости народного хозяйства. В 1999 г. производство электроэнергии в России впервые с 1990 г. увеличилось и составило 847 млрд кВт·ч.

За годы после распада СССР произошло ухудшение экономических показателей работы отрасли – возросли удельный расход условного топлива на отпущенный киловатт-час, потери электроэнергии на ее транспорт, удельная численность персонала, снизились показатели качества электроэнергии и надежность электрообеспечения потребителей, а также эффективность использования капитальных вложений.

За последние 10 лет рост абсолютных и относительных потерь на транспорт электроэнергии в электрических сетях России характеризуется данными рис. 1.2 (относительные потери приведены в процентах от отпуска электроэнергии в сеть).



**Рис. 1.1.** Абсолютные (млрд кВт·ч) и относительные (%) потери на транспорт электроэнергии в электрических сетях России

Основными причинами снижения экономической эффективности работы отрасли явились проблема неплатежей потребителей за полученную электроэнергию, несовершенство существующих механизмов управления электроэнергетическими предприятиями в новых условиях, а также неурегулированность отношений между странами СНГ в области электроэнергетики. Хотя условия для конкуренции в электроэнергетике России созданы (благодаря акционированию и образованию федерального оптового рынка электроэнергии и мощности, на котором имеется более 100 собственников электроэнергетических объектов), правила эффективной совместной работы различных собственников, обеспечивающие минимизацию затрат на производство, транспорт и распределение электрической энергии в рамках ЕЭС России разработаны не были.

ЕЭС России охватывает всю обжитую территорию страны от западных границ до Дальнего Востока и является крупнейшим в мире централизованно управляемым энергообъединением. В составе ЕЭС России действует семь ОЭС – Северо-Запада, Центра, Волги, Урала, Юга, Сибири и Востока. В настоящее время параллельно работает шесть первых ОЭС. Общие сведения о структуре ОЭС России приведены в табл. 1.2. Энергосистема Калининградской области Янтарь-энерго отделена от России территорией государств Балтии.

ОЭС Востока включает Хабаровскэнерго, Амурэнерго и Дальэнерго, а также южный энергорайон Якутии.

На территории России действует ряд изолированных энергосистем и энергорайонов. Электроснабжение потребителей Таймырского автономного округа осуществляется Таймырэнерго и Норильскэнерго. В зоне Дальнего Востока работают Камчатская, Сахалин-

Таблица 1.2

## Общие сведения о структуре энергообъединений России (2010 г.)

Объединенные энергосистемы (ОЭС)	Энергосистемы	Количество энергосистем	Установленная мощность электростанций	
			ГВт	%
Северо-Запада	Архангельская, Карельская, Кольская, Коми, Ленинградская, Новгородская, Псковская, Янтарьэнерго	8	21,0	9,8
Центра	Белгородская, Брянская, Владимирская, Вологодская, Воронежская, Нижегородская, Ивановская, Тверская, Калужская, Костромская, Курская, Липецкая, Московская, Орловская, Рязанская, Смоленская, Тамбовская, Тульская, Ярославская	19	47,8	22,1
Волги	Марийская, Мордовская, Пензенская, Самарская, Саратовская, Татарская, Ульяновская, Чувашская	8	26,7	12,3
Урала	Башкирская, Кировская, Курганская, Оренбургская, Пермская, Свердловская, Тюменская, Удмуртская, Челябинская	9	42,8	19,8
Юга	Астраханская, Волгоградская, Дагестанская, Калмыцкая, Карачаево-Черкесская, Кабардино-Балкарская, Кубанская, Ростовская, Северо-Осетинская, Ставропольская, Чеченская, Ингушская	12	16,3	7,5
Сибири	Алтайская, Бурятская, Иркутская, Красноярская, Кузбасская, Новосибирская, Омская, Томская, Хакасская, Читинская	10	46,8	21,6
Востока	Амурская, Дальневосточная, Хабаровская	3	8,9	4,1
Итого по ОЭС:	ЕЭС России	69	210,3	97,2
Блок-станции		-	2,4	1,1
Изолированные энергосистемы и энергоузлы	Камчатская, Магаданская (включая Колымскую и Чукотскую), Норильская, Сахалинская, Таймырская, Якутская (включая Сахаэнерго)	9	2,6	1,2
Децентрализованная зона	По территории страны		1,1	0,5
Всего по стране		78	216,4	100,0

ская, Якутская и Магаданская энергосистемы. В состав последней входит Чукотскэнерго и Колымэнерго; Якутская энергосистема включает Сахаэнерго.

Всего на начало 2010 г. на территории России работают 78 энергосистем и энергорайонов, из них в составе ЕЭС России – 69 энергосистем.

В кризисный период (1990-е гг.) в стране существенно уменьшился объем потребления электроэнергии. На начало века общее положение в отрасли характеризовалось следующим:

- процесс обновления мощностей практически остановился;

- по технологическим показателям (удельный расход топлива, средний КПД оборудования, рабочая мощность электростанций) российские энергокомпании отставали от своих аналогов в развитых странах;

- отсутствовали стимулы к повышению эффективности режимов производства и потребления электроэнергии;

- в отдельных регионах имели место частые перебои энергоснабжения;

- существовала высокая вероятность крупных аварийных отключений;

- отсутствовала платежная дисциплина;

- доступ на рынок электроэнергии был закрыт для новых независимых участников.

Отмеченные негативные явления определили необходимость проведения масштабных преобразований в электроэнергетике, которые создали бы стимулы для повышения эффективности работы энергокомпаний и позволили существенно увеличить объем необходимых инвестиций в отрасли. В противном случае при дальнейшем расширении внешнеэкономического сотрудничества российские предприятия проиграли бы экономическое соревнование не только на зарубежных рынках, но и на внутреннем рынке страны. Такие преобразования требуют значительных инвестиций. На развитие отрасли до 2011 г. РАО «ЕЭС России» было запланировано потратить свыше 3 трлн руб. При этом более половины средств должны быть обеспечены новыми отечественными и иностранными инвесторами. Намеченные преобразования в отрасли касаются прежде всего развития генерирующего комплекса страны, на долю которого приходится основная часть необходимых инвестиций.

По плану реформы, проводимой с 2003 г., электростанции были разделены на три группы. В первую группу входят государственные генерирующие компании, объединяющие все атомные (концерн «Росэнергоатом») и гидростанции (ОАО «Гидро ОГК», с 2008 г. – ОАО «РусГидро»). На долю этих компаний приходится около четверти электроэнергии, поступающей на оптовый рынок.

Вторая группа – территориальные генерирующие компании (ТГК), главный продукт электростанций которых – тепловая, а не электрическая энергия. Эти электростанции сгруппированы по территориальному принципу.

Третья часть – генерирующие компании оптового рынка (ОГК) – включают крупные электростанции страны. Эта группа компаний формирует цены на оптовом рынке, где электроэнергию приобретают крупнейшие потребители. Чтобы избежать монополии на производство электроэнергии в отдельных регионах в состав каждой ОГК включены электростанции, расположенные в разных районах страны.

В 2008 г. закончено формирование целевой структуры всех ОГК и ТГК, в основном завершена организация компании «РусГидро».

Магистральные электрические сети (напряжением 220 кВ и выше) перешли под контроль Федеральной сетевой компании (ФСК), распределительные сети интегрированы в межрегиональные сетевые компании (МРСК). Функции и активы региональных диспетчерских управлений переданы общероссийскому системному оператору.

РАО «ЕЭС России» в целом выполнило поставленные задачи по реформированию отрасли и в 2008 г. прекратило свое существование.

АО-энерго сохраняются только в изолированно работающих энергосистемах страны (Сахалинэнерго, Камчатскэнерго и др.).

## **1.2. ОСНОВНЫЕ СВЕДЕНИЯ О РАЗВИТИИ ЭЛЕКТРИЧЕСКИХ СЕТЕЙ ЭНЕРГОСИСТЕМ**

Одним из важнейших показателей уровня электроэнергетики страны является развитие электрических сетей – линий электропередачи и подстанций (ПС). От электростанций мощностью в несколько миллионов киловатт каждая протянулась на тысячу и более километров к промышленным центрам линии электропередачи сверхвысокого напряжения (СВН) – 500–750–1150 кВ.

Общая протяженность воздушных линий электропередачи (ВЛ) напряжением 110 кВ и выше на начало 2010 г. в одноцепном исчислении составила по стране 461,7 тыс. км, а установленная мощность ПС – 691,4 млн кВ·А, в том числе на отраслевых ПС, обеспечивающих электроснабжение тяговых ПС электрифицированных участков железных дорог, насосных и компрессорных станций нефте- и газопроводов, металлургических заводов и других потребителей электроэнергии, установлено около 100 млн кВ·А трансформаторной мощности.

Структура электрической сети и динамика ее роста за последние годы приведена в табл. 1.3. Столь огромное электросетевое хозяйство формировалось и развивалось в соответствии с потребностью народного хозяйства страны в течение многих десятилетий.

Первая ВЛ напряжением 110 кВ в России была построена в 1922 г. для передачи мощности от Каширской ГРЭС в Москву. С вводом в работу этой ВЛ было положено начало развитию электрической сети страны. Для обеспечения передачи мощности от Нижне-Свирской ГЭС в Ленинград в 1933 г. была введена в работу первая ВЛ 220 кВ. В современном понимании электрические сети начали развиваться высокими темпами только со второй половины 1950-х гг., что связано с завершением работ по восстановлению народного хозяйства после Великой Отечественной войны, устойчивым характером роста спроса на электроэнергию, развитием генерирующего комплекса электроэнергетики и формированием энергосистем.

В 1956 г. вошла в эксплуатацию первая ВЛ 400 кВ Куйбышевская ГЭС – Москва. С переводом первых электропередач 400 кВ на 500 кВ (1959 г.) был поставлен вопрос о введении промежуточного напряжения между 500 и 220 кВ. Таким напряжением явилось 330 кВ, а первая электропередача этого класса напряжения Прибалтийская ГРЭС – Рига была введена в работу в 1959 г.

При практической реализации рекомендаций по введению в действующую систему напряжений 110–220–500 кВ промежуточного напряжения – 330 кВ – в электрических сетях нашей страны стали параллельно развиваться две системы напряжений: 110–220–500–1150 кВ и 110–330–750 кВ.

В электрических сетях большинства энергосистем России принята шкала напряжений 110–220–500–1150 кВ. В ОЭС Северо-Запада и частично в ОЭС Центра используется шкала 110–330–750 кВ. В ОЭС Центра сети 330 и 750 кВ, а в ОЭС Северного Кавказа сети напряжением 330 кВ получили определенное распространение и в перспективе намечены к дальнейшему развитию, как правило, в пределах районов их существующего использования.

Граница использования указанных систем напряжений в ЕЭС России в течение последних 15 лет постепенно смещалась в восточном направлении. Указанное является следствием использования напряжений 750 и 330 кВ для выдачи мощности Калининской, Смоленской и Курской АЭС, расположенных в зоне стыка двух систем напряжений. Если на начало 1980 г. восточная граница распространения сетей 750 кВ лежала на линии Ленинград – Калинин – Брянск – Курск, то к концу 2000 г. линия разграничения систем напряжений проходила через Санкт-Петербург – Владимир – Михайлов – Курск, т. е. на 200–250 км восточнее.



**Сводные данные по развитию электрических сетей напряжением 110 кВ  
и выше в Российской Федерации (на 01.01.2010 г.)**

Напряжение, кВ	Протяженность ВЛ (в 1-цепном исчислении), тыс. км		Установленная мощность трансформаторов, млн кВ·А							
	Всего.	Всего	Ввод в 1991–2009 гг.		Ввод в 1991–2009 гг.					
			в том числе		в том числе					
			1991–1995	1996–2000	2001–2009	1996–2000	2001–2009			
1150	0,95	0,45	—	0,45	—	—	—	—		
750	3,57	0,37	0,1	—	0,27	15,2	2,5	—	2,5	
500	40,08	5,54	2,24	0,9	2,4	104,4	22,21	8,3	5,0	8,91
330	11,38	1,88	0,4	1,3	0,18	35,2	4,32	1,5	0,8	2,02
220	102,16	6,26	3,4	1,5	1,36	215,7	20,2	10,7	5,8	3,7
110 (150)	303,5	25,2	12,7	5,0	7,5	320,9	33,9	18,1	6,3	9,5
Всего	461,7	39,70	19,0	9,2	11,55	691,4	83,13	38,6	17,9	26,63

Примечания.

1. В сводных данных по развитию сети 110–1150 кВ использованы отчеты ОАО «ФСК ЕЭС», ОАО «СО ЕЭС», АО «Энерго», а по объектам ведомственной принадлежности (РЖД, нефтепроводы, объекты добычи и переработки нефти и газа и проч.) — отчетные материалы соответствующих ведомств.
2. В суммарной установленной мощности учтены также трансформаторы данного класса напряжения на ПС более высокого напряжения. Резервные фазы и трансформаторы специального назначения (печные, тяговые, установленные в мостах ППТ и проч.) не учитывались.
3. В общую протяженность ВЛ 750 кВ включена ППТ ±400 кВ Волгоград – Донбасс (376 км по территории РФ), а в протяженность ВЛ 500 кВ — электропередача 400 кВ ВПТ Выборг – Финляндия (126,5 км по территории РФ).
4. В установленную мощность трансформаторов 110–220 кВ включены трансформаторы обычного исполнения ведомственной принадлежности.

Характерной особенностью отмеченного смещения сетей 750 кВ в восточном направлении является использование этого напряжения для выдачи мощности указанных выше АЭС. Как известно, одним из последствий аварии на Чернобыльской АЭС явился отказ от строительства новых АЭС и доведения до проектной мощности Калининской, Смоленской и Курской АЭС. В связи с этим строительство ряда ВЛ от Смоленской АЭС в габаритах 750 кВ, рассчитанных на использование полной пропускной способности с вводом в работу последующих энергоблоков АЭС, было остановлено, а авансированные капиталовложения оказались «замороженными». Поэтому в перспективный период дальнейшее развитие сетей 750 кВ и их возможное смещение в восточном направлении будет связано с продолжением строительства этих АЭС и доведением ряда действующих АЭС до проектной мощности.

Смещение сетей 330 кВ в восточном направлении за тот же период носит ограниченный характер, поскольку в прилегающих энергосистемах получила значительное развитие сеть напряжением 220 кВ.

В условиях использования двух различных систем номинальных напряжений схема сети в зонах стыковки обеих шкал развивается таким образом, чтобы свести к минимуму трансформации 220/330, 330/500 и 500/750 кВ.

По оценке на начало 2004 г. система 330–750 кВ обеспечивала передачу и распределение около 11% всей мощности электростанций страны.

Основу транспортной системы ЕЭС России составляют электрические сети напряжением 500–750–1150 кВ. Общая протяженность ВЛ этих классов напряжений на начало 2010 г. составила 44,6 тыс. км, а установленная трансформаторная мощность ПС этих напряжений – около 119,6 млн кВ·А.

Электрические сети 500 кВ эксплуатируются во всех регионах страны и являются основными в ЕЭС России, выполняя системообразующие и межсистемные функции, выдачу мощности крупнейших электростанций (Балаковской АЭС, Сургутской ГРЭС, Саяно-Шушенской ГЭС и др.), электроснабжение крупных нагрузочных узлов сети 220 и 110 кВ и концентрированно расположенных потребителей нефтяной, газовой и металлургической промышленности (ПС БАЗ, Демьянская, Луговая, Липецкая и др.).

Общие показатели развития электрических сетей 500 кВ на начало 2010 г. характеризуются следующими данными:

протяженность	– 40,18 тыс. км;
общая установленная мощность ПС	– 104,4 млн кВ·А.

В 2007 г. введена Транссибирская магистраль 500 кВ Заря – Барабинск – Таврическая (730 км).

В последние годы выполнено строительство ряда ВЛ и ПС 500 кВ (Западная, Ключи, Емелино, Владивосток, Пересвет и др.), а так же заходы действующих ВЛ на новые ПС; осуществлен перевод на номинальное напряжение ранее построенных ВЛ (Ильково – Луговая, Холмогоры – Тарко-Сале); проведена реконструкция ряда крупных ПС 500 кВ (Бескудниково, Тюмень и др.). Наиболее крупные строящиеся ВЛ 500 кВ (на 1.01.2011 г.): Фроловская – Шахты – Ростов с ПС Ростовская (441 км, 2×501 МВ·А), Сургутская ГРЭС – ПС магистральная (157 км), Алюминиевая – Абакан-Итат (вторая цепь), Северная – БАЗ (199 км) и др.

Электрические сети 750 кВ используются в ОЭС Северо-Запада и частично в западной части ОЭС Центра.

Электропередачи 750 кВ используются как системообразующие, для выдачи мощности крупных электростанций, в первую очередь АЭС рассматриваемых регионов, питания мощных нагрузочных узлов 500 и 330 кВ, а также для связи ЕЭС России с энергосистемами Украины и Белоруссии.

Общее развитие электрических сетей 750 кВ на начало 2010 г. характеризуется следующими количественными показателями:

протяженность ВЛ, включая ППТ ± 400 кВ

Волгоград – Донбасс – 3,6 тыс. км;

количество ПС – 5;

установленная мощность автотрансформаторов (АТ) – 15,2 млн кВ·А.

В 2005 г. введена в работу ВЛ 750 кВ Калининская АЭС – ПС Белозерская (272 км) и ПС Белозерская 750/500 кВ, 2 × 1251 МВ·А.

Электрическая сеть 1150 кВ России состоит из участков межсистемной электропередачи Сибирь – Казахстан – Урал, которые вводились в работу с середины 80-х гг. Основное назначение электропередачи было связано с передачей мощности и электроэнергии из Сибири и Казахстана в ОЭС Урала. С отделением энергосистемы Казахстана от ЕЭС России эту функцию электропередачи следует считать утраченной.

Общая протяженность ВЛ 1150 кВ по состоянию на начало 2010 г. составила 953 км. Действующие ПС 1150 кВ на территории России отсутствуют, сооруженные ВЛ эксплуатируются на напряжении 500 кВ. Строительство ВЛ 1150 кВ продолжается. Так, в последние годы закончено строительство ВЛ Итат – ПС Алтайская (448 км). Перевод указанной электропередачи на номинальное напряжение будет осуществлен в более поздние сроки.

В период до 2015 г. планируется начать строительство ВЛ 1150 кВ ПС Алтайская – Омск протяженностью 735 км.

В 1965 г. в нашей стране была введена в работу ППТ по воздушной биполярной линии Волгоград – Донбасс напряжением ±400 кВ.

Пропускная способность электропередачи – 720 МВт, протяженность линии – 473 км (по территории России – 376 км). Сечение полюса –  $600 \times 2$ , опоры металлические. ППТ Волгоград – Донбасс предназначена для работы в реверсивном режиме. Средняя точка четырехмостовой схемы заземлена наглухо, образуя две полуцепи «полюс – земля» биполярной передачи. Каждая из полуцепей может оставаться в работе при выведенной другой полуцепи в ремонт или по другой причине. В этом случае передача будет работать по униполярной схеме с возвратом тока через землю и со сниженной вдвое мощностью.

Трудности переходного периода в развитии экономики страны сказались на уровне спада промышленного потребления электроэнергии и, как следствие, на резком сокращении объемов электросетевого строительства всех напряжений. Так, среднегодовые вводы ВЛ 500, 220 и 110 кВ за последние 15 лет по России снизились в 3 раза.

Одной из основных причин роста повреждаемости ВЛ и оборудования ПС является значительный объем физически и морально устаревшего оборудования, находившегося в эксплуатации. Так, на начало 2010 года износ сетевого хозяйства ФСК ЕЭС в целом составил 50,6%, в том числе подстанционного оборудования – 60%, зданий и сооружений – 39%. Около 40% оборудования уже выработало свой нормативный ресурс.

На ПС напряжением 110–220 кВ со сроком службы более 50 лет требуют замены 8,5 млн кВ·А, из которых более половины подлежит восстановлению. Преодоление дефицита финансовых и материальных ресурсов для проведения реконструкции невозможно без привлечения крупномасштабных инвестиций. В этих условиях стратегия проведения работ по техпереворужению и реконструкции объектов электрических сетей должна учитывать финансовое положение РАО «ЕЭС России» и АО-энерго и строиться в ближайшие годы в направлении продления ресурса оборудования, применения восстановительных технологий. При замене оборудования на ПС рекомендуется ориентироваться на лучшие образцы оборудования, выпускаемого отечественными заводами. Использование оборудования производства иностранных фирм должно относиться к «приоритетным» объектам в случаях отсутствия аналогов в номенклатуре отечественных заводов.

Продление ресурса оборудования неминуемо скажется на увеличении объема работ по устранению физического и морального износа объектов электрических сетей в будущем.

Выдача мощности строящихся электростанций, внешнее электроснабжение новых потребителей, проведение реконструкции и технического перевооружения требуют весьма значительного объема электросетевого строительства. Так, в 2010 г. ОАО «ФСК ЕЭС»

начало строительство 36 ПС и 40 ВЛ напряжением 110 кВ и выше общей установленной мощностью 7416 МВ·А протяженностью свыше 5 тыс. км. Затраты на реализацию всех направлений инвестиционной программы ФСК ЕЭС в 2010 г. составили более 170 млрд руб., а всего на период 2010–2012 гг. планируется более 520 млрд руб.

В 2000-е гг. продолжалось совершенствование организационной структуры электросетевого хозяйства страны. Постановлением Правительства РФ «О реформировании электроэнергетики Российской Федерации» ЕЭС России была признана «общенародным достоянием и гарантией энергетической безопасности» государства. Основной частью ЕЭС «является единая национальная энергетическая сеть, включающая в себя систему магистральных линий электропередачи, объединяющих большинство регионов страны, и представляющая собой один из элементов гарантии целостности государства». Для ее «сохранения и укрепления, обеспечения единства технологического управления и реализации государственной политики в электроэнергетике» было предусмотрено создание Федеральной сетевой компании (ФСК). В последующем постановлении Правительства РФ были утверждены критерии отнесения магистральных линий электропередачи и объектов электросетевого хозяйства к единой национальной (общероссийской) электрической сети (ЕНЭС).

Для реализации правительственной программы реформирования электроэнергетики в части электросетевого комплекса, относящегося к ЕНЭС, в ноябре 2001 г. Совет директоров ОАО РАО «ЕЭС России» определил этапы создания и основные нормы управления ФСК. В январе 2002 г. Совет директоров ОАО РАО «ЕЭС России» принял решение об учреждении ОАО «Федеральная сетевая компания Единой энергетической системы» (ОАО «ФСК ЕЭС»). Решениями Совета Директоров было одобрено участие ОАО РАО «ЕЭС России» в качестве единого учредителя ОАО «ФСК ЕЭС» и утверждена кандидатура Председателя Правления ОАО «ФСК ЕЭС», утверждены размеры и стоимость имущества ОАО РАО «ЕЭС России», передаваемого в уставный капитал ОАО «ФСК ЕЭС», одобрена крупная сделка по внесению имущества в уставный капитал ОАО «ФСК ЕЭС». Согласно решениям Совета директоров ОАО РАО «ЕЭС России» уставный капитал ОАО «ФСК ЕЭС» составлял 127 млрд руб. В его оплату ОАО РАО «ЕЭС России» вносились денежные средства, а также электросетевой комплекс, принадлежавший ОАО РАО «ЕЭС России», который включал 140 ПС, линии электропередачи протяженностью более 44 тыс. км, производственные базы, системы технологического управления.

В июне 2002 г. состоялась официальная государственная регистрация новой компании – ОАО «ФСК ЕЭС», созданной как

организация по управлению ЕНЭС с целью ее сохранения и развития. Основными направлениями деятельности ОАО «ФСК ЕЭС» являются:

управление ЕНЭС;

предоставление услуг субъектам оптового рынка электрической энергии по передаче электрической энергии и присоединению к электрической сети;

инвестиционная деятельность в сфере развития ЕНЭС;

поддержание в надлежащем состоянии электрических сетей;

технический надзор за состоянием сетевых объектов ЕЭС России.

К середине октября 2002 г. было завершено первичное формирование ОАО «ФСК ЕЭС». В конце 2003 г. по распоряжению Правительства РФ было создано и зарегистрировано семь (по числу ОЭС) межрегиональных магистральных сетевых компаний (ММСК): Северо-Запада, Центра, Юга, Волги, Урала, Сибири и Востока. В уставные капиталы ММСК переданы сетевые объекты и активы, принадлежавшие АО-энерго и относящиеся к ЕНЭС. Учредители ММСК выступили Российский фонд федерального имущества (85%) и ОАО «ФСК ЕЭС» (15%).

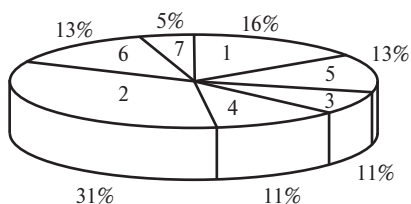
На начало 2010 г. формирование ММСК было практически завершено. Принята окончательная схема формирования ЕНЭС, предусматривающая одноэтапное присоединение ранее созданных магистральных сетевых компаний (МСК) к ОАО «ФСК ЕЭС».

ММСК являются компаниями, только владеющими магистральными сетями, но не осуществляющими функции эксплуатации и развития сетей. Последнее является прерогативой ОАО «ФСК ЕЭС».

В соответствии с Федеральным законом «Об электроэнергетике» по объектам, входящим в ЕНЭС, права собственников ограничиваются и передаются «ФСК ЕЭС» как организации, осуществляющей управление ЕНЭС. Концентрация управления всем магистральным сетевым комплексом страны в рамках ФСК ЕЭС создаст условия для обеспечения надежной работы в рыночных условиях, то есть возможность равного доступа к электрической сети, реализации единой стратегии и единых норм развития, нормальное функционирование рынка электроэнергетики и проч. Функции и активы региональных диспетчерских управлений (РДУ) переданы общероссийскому системному оператору (ОАО «СО ЕЭС»).

Протяженность ВЛ по ММСК в процентах от общей длины ВЛ ОАО «ФСК ЕЭС» приведена на рис. 1.3.

К ЕНЭС относятся следующие магистральные линии электропередачи и объекты электросетевого хозяйства (Постановление Правительства РФ от 26 января 2006 г. № 41).



**Рис. 1.3.** Протяженность ВЛ отдельных ММСК ОАО «ФСК ЕЭС»: 1 – Северо-Запада; 2 – Центра; 3 – Юга; 4 – Волги; 5 – Урала; 6 – Сибири; 7 – Востока

1. Линии электропередачи (воздушные и кабельные), проектный номинальный класс напряжения которых составляет 330 кВ и выше.

2. Линии электропередачи (воздушные и кабельные), проектный номинальный класс напряжения которых составляет 220 кВ:

обеспечивающие выдачу в сеть энергетической мощности электрических станций, общая установленная мощность каждой из которых составляет не менее 200 МВт;

обеспечивающие соединение и параллельную работу энергетических систем различных объектов Российской Федерации;

обеспечивающие выдачу энергетической мощности в узлы электрической нагрузки с присоединенной трансформаторной мощностью не менее 125 МВ·А;

непосредственно обеспечивающие соединение указанных линий электропередачи, включая магистральные линии электропередачи с подстанциями, внесенными в уставный фонд Российского открытого акционерного общества энергетики и электрификации «ЕЭС России».

3. Линии электропередачи, пересекающие государственную границу Российской Федерации.

4. Линии электропередачи (воздушные и кабельные), проектный номинальный класс напряжения которых составляет 110 (150) кВ и вывод из работы которых приводит к технологическим ограничениям перетока электрической энергии (мощности) по сетям более высокого класса напряжения.

5. Трансформаторные и иные подстанции, проектный номинальный класс напряжения которых составляет 220 кВ и выше, соединенные с линиями электропередачи, указанными в пунктах 1–3, а также технологическое оборудование, расположенное на их подстанциях, за исключением распределительных устройств электрических станций, входящих в имущественный комплекс генерирующих энергообъектов.

6. Оборудование распределительных устройств напряжением 110 (150) кВ и связанное с ним вспомогательное оборудование

на трансформаторных и иных подстанциях, проектный номинальный класс напряжения которых составляет 110 (150) кВ, обеспечивающие транзитные перетоки электрической энергии по линиям электропередачи напряжением 110 (150) кВ, указанным в пункте 4.

7. Комплекс оборудования и производственно-технологических объектов, предназначенных для технического обслуживания и эксплуатации указанных объектов электросетевого хозяйства.

Важным направлением реформирования АО-энерго при их разделении по видам деятельности стало создание системы управления распределительным сетевым комплексом (сети напряжением 110 кВ и ниже).

Распоряжением Правительства России (декабрь 2007 г.) утверждена следующая конфигурация межрегиональных распределительных сетевых компаний (МРСК): создаются 8 региональных МРСК, а так же самостоятельные компании на базе Мосэнерго, Ленэнерго и Тюменьэнерго.

Централизация управления распределительным сетевым комплексом позволяет улучшить его управляемость, повышает инвестиционную привлекательность и капитализацию распределительных сетевых компаний.

Дальнейшее развитие в электроэнергетике страны получает энергорынок, который подразумевает сосуществование нескольких сегментов: долгосрочный сегмент мощности, оптовый рынок электроэнергии и рынок системных услуг (РСУ). Системные услуги предполагают действия генераторов электростанций, направленные на поддержание параметров ЕЭС (например, стабильной частоты в сети) и ее готовности к работе в аварийных условиях. Правила РСУ направлены на первичное и вторичное регулирование частоты, развитие систем противоаварийного управления. Исполнители на РСУ определяются конкурентным отбором по критерию минимальной цены.

### **1.3. КРАТКАЯ ХАРАКТЕРИСТИКА РАЗВИТИЯ ЭЛЕКТРИЧЕСКИХ СЕТЕЙ ЗА РУБЕЖОМ**

В течение ряда последних десятилетий внимание энергетических компаний и производителей электротехнического и энергетического оборудования за рубежом было сфокусировано прежде всего на развитии генерирующего комплекса. Строительству магистральных и распределительных сетей уделялось меньшее внимание. Для примера могут быть приведены данные по структуре капиталовложений в развитие электроэнергетики США. Так, если по принятой в США структуре инвестиций в отрасли на долю «передача



и распределение электроэнергии» в середине 1970-х гг. приходилось 30–32% общих затрат, то в конце 1990-х гг. ситуация стала меняться, и эта составляющая возросла до 45–47%. Несмотря на отмеченный рост, в правительственном докладе «Национальная энергетическая политика США» (май 2001 г.) отмечено, что «...ограниченная пропускная способность связей не позволяет в общем случае заменить производство электроэнергии передачей мощности и электроэнергии из «избыточных регионов» и препятствует повышению надежности электроснабжения потребителей и дальнейшему развитию бизнеса». Выводом доклада явилось подтверждение необходимости строительства новых магистральных линий электропередачи. Такая же тенденция имеет место и в европейских странах.

Основным техническим параметром, определяющим достигнутый уровень развития электросетевого хозяйства страны, является шкала используемых номинальных напряжений. Сроки освоения отдельных номинальных напряжений в отечественной и зарубежной практике развития энергосистем приведены в табл. 1.4.

Таблица 1.4

**Освоение отдельных номинальных напряжений электрической сети**

Класс напряжения, кВ	Год ввода первых ВЛ		Наименование первой линии электропередачи, страна
	в мире	в СССР	
110–150	1911		Лаухаммер – Риза (Германия)
		1922	Каширская ГРЭС – Москва
220–287	1929		Браувейлер – Хознекк (Германия)
		1933	Свирская ГЭС – Ленинград
330–345	1932		ГЭС Болдер ДАМ – Лос-Анджелес (США)
		1959	Прибалтийская ГРЭС – Рига
400	1952		Харспрангет – Хальсберг (Швеция)
		1956	Куйбышевская ГЭС – Москва
500	1959	1959	Волгоградская ГЭС – Москва
735–765	1965		Маникуаган – Монреаль (Канада)
		1967	Конаковская ГРЭС – Белый Раст
1150		1984	Экибастуз – Кокчетав
1000	1993		АЭС Касивадзаки – Карива – район Токио (Япония)

Развитию электрических сетей стран Западной Европы способствуют высокие темпы роста потребления электроэнергии и весьма активный обмен электроэнергией между странами сообщества. Для этих стран весьма различна структура производства электроэнергии (табл. 1.5), что также способствует развитию

электрических сетей объединения. Так, в Норвегии 99,3% электроэнергии вырабатывается на ГЭС и только 0,6 – на ТЭС; во Франции 78% – на АЭС. Самая большая доля (13%) возобновляемых источников энергии (ВИЭ) в Дании (ветроэнергетика) и Финляндии (сжигание биомассы и отходов).

Таблица 1.5

**Структура производства, потребления на душу населения и установленная мощность электростанций по странам Западной Европы (2000 г.)**

Страна	Доля производства электроэнергии, %				Удельное потребление, кВт·ч/чел. в год	Установленная мощность, МВт
	ГЭС	АЭС	ТЭС	ВИЭ		
Норвегия	99,3	0	0,6	0,1	27 500	27 637
Австрия	65,0	0	32,0	3,0	7300	18 040
Швейцария	56,2	39,5	4,3	0	7800	17 317
Швеция	46,0	46,0	8,0	0	15 500	30 894
Италия	18,0	0	79,0	3,0	5500	75 875
Франция	12,2	78,0	9,8	0	7400	116 800
Германия	4,9	29,4	62,0	4,0	6500	119 471
Нидерланды	0	4,0	93,0	3,0	6600	18 459
Бельгия	2,0	57,0	39,0	2,0	7670	15 690
Дания	0	0	87,0	13,0	6070	11 225
Финляндия	15,0	30,0	42,0	13,0	17 000	16 262
Греция	5,0	0	93,0	2,0	4090	10 791
Великобритания	2,0	22,0	74,0	2,0	5660	78 075
Ирландия	5,0	0	93,0	2,0	5520	4708
Люксембург	24,0	0	73,0	3,0		1250
Португалия	18,0	0	80,0	2,0	3870	10 970
Испания	11,0	26,0	58,0	5,0	4970	53 322
Среднее значение						
	12	33	52	3	6500	Всего: 581 841

В Европе происходит активный обмен электроэнергией между странами, иногда составляющий значительную часть производимой в отдельной стране электроэнергии. Через границы государств перетекают примерно 20% вырабатываемой электроэнергии. В 2002 г. перетоки составляли 551 млрд кВт·ч электроэнергии, в 2001 г. – 543 млрд кВт·ч. Самый крупный экспортер – Франция (77 млрд кВт·ч, или 14% всего производства в стране), на втором месте – Норвегия (10 млрд кВт·ч, или 7%). Больше всего электроэнергии импортирует Италия, купившая за рубежом 50 млрд кВт·ч (19% собственного производства), на втором месте – Нидерланды (16 млрд кВт·ч,

или также 19%). Германия имеет почти нулевое сальдо: экспорт 44 млрд кВт·ч, импорт – 43,9.

Высшим напряжением основной электрической сети переменного тока стран Европы является напряжение 750 кВ, которое получило большое развитие в энергосистемах Украины и частично Белоруссии, Польши, Венгрии и Болгарии, а также стран Восточной Европы, где имеются концевые участки межгосударственных электропередач от энергосистем России и Украины.

Высшим напряжением основной электрической сети энергосистем большинства стран Центральной и Западной Европы на уровне 2006 г. являлось 380–420 кВ, законодательно принятое как наивысшее. Сети этого напряжения в последние годы развивались наиболее высокими темпами. При этом сети 220–275 кВ, ранее являвшиеся основными, продолжают эксплуатироваться в условиях ограниченного развития: к этим сетям не присоединяются новые генерирующие мощности, а в отдельных случаях ВЛ этого класса напряжения используются в сети 110–150 кВ до полного физического износа.

Для распределительной сети высокого напряжения в энергосистемах европейских стран используются напряжения 110 (115) – 132–150 кВ. Вытеснение промежуточных напряжений характерно и для распределительных сетей на низшей ступени распределения электроэнергии (33–35, 66 кВ). Основной шкалой трансформации мощности в странах Европы становится 380–420/110–150/10–20 кВ, при которой шаг шкалы напряжения становится выше двух, что характерно для энергосистем, где идет процесс электрификации «вглубь».

Основная системообразующая сеть энергосистем стран Европы, как правило, строится с использованием двухцепных, а в отдельных случаях и четырехцепных ВЛ с обеспечением двухстороннего питания. В этих условиях даже при достаточно тяжелом виде аварийного повреждения – одновременном отключении двух цепей – питание узловых подстанций сохраняется. Узловые ПС с высшим напряжением 380–420 кВ оснащаются двумя – четырьмя трансформаторами. В распределительных сетях, как правило, применяются резервируемые схемы с широким использованием двухцепных ВЛ, кабельных сетей (в городах), двухтрансформаторных подстанций. Мощность ПС 110–150/НН кВ 2×20–2×80 МВ·А.

В электрических сетях энергосистем Европы широко используется элегазовое оборудование, комплектные распределительные устройства (КРУ) с элегазовым оборудованием (КРУЭ), маслонаполненные кабели и кабели с синтетическим покрытием, а в последние годы – кабели с изоляцией из сшитого полиэтилена, комплектные батареи статических конденсаторов и др. Некоторые характерные примеры прокладок кабельных линий (КЛ) СВН на территории

крупнейших городов Европы, осуществленных в последние годы, приведены ниже. Так, в Лондоне электросетевая компания National Grid в 2004 г. ведет сооружение КЛ 420 кВ, связывающей электростанцию St. John Wood с подстанцией Elstree. Сечение кабеля – 2500 мм<sup>2</sup>, расчетный ток – 3700 А.

В Берлине энергокомпанией Bewag осуществлено строительство воздушно-кабельной передачи 380 кВ, основным назначением которой является создание надежной системы внешнего электроснабжения центральной части города на дальнюю перспективу. Другим назначением кабельной электропередачи является усиление связи 380 кВ района Берлина с основной сетью энергосистем стран Центральной Европы, поскольку сооруженная линия является элементом основной сети энергообъединения стран Западной Европы (УСРТЕ).

В настоящее время европейскими производителями кабельной продукции разработаны, испытаны и созданы промышленные образцы кабеля СВН рекордной пропускной способности напряжением:

до 1000 кВ (маслонаполненный, с поперечным сечением токоведущей части 2500 мм<sup>2</sup>, имеющей пропускную способность до 3 млн кВт);

до 500 кВ (с изоляцией из сшитого полиэтилена (XLPE) с поперечным сечением токоведущей части 2500 мм<sup>2</sup>, пропускная способность 1,9 млн кВт). Кабели этого типа находят все более широкое применение.

Среди энергосистем Азии передовые позиции в мире занимают энергосистемы Токио и Южной Кореи.

На долю столичной энергокомпании Японии (ТЕРСО) приходится треть всех абонентов страны, потребляющих треть всей реализуемой в стране электроэнергии. По объему производства электроэнергии и установленной мощности электростанций ТЕРСО превышает масштабы развития электроэнергетики таких стран, как Италия, Южная Корея, Канада и др., а также крупнейших энергосистем мира (энергокомпаний штатов Нью-Йорк и Техас США и др.).

В электрической сети переменного тока (50 Гц) используется шкала напряжений 500–275–154–66 кВ. Протяженность воздушных и кабельных линий электропередачи ТЕРСО, а также установленные мощности подстанций отдельных напряжений приведены в табл. 1.6.

Отчетные данные по развитию электрических сетей позволяют отметить ряд характерных особенностей технической политики ТЕРСО.

В распределительных и магистральных ВЛ высокого напряжения преимущественно используются двухцепные, а в ряде случаев и многоцепные линии. Так, практически все ВЛ 500 кВ имеют двухцепное исполнение. Нередки случаи, когда на одной опоре подве-

## Показатели развития электрических сетей ТЕРСО

Напряжение сети, кВ	Протяженность линий электропередачи, км				Число подстанций, шт.	Установленная мощность, МВ·А
	Воздушные		Кабельные			
	В одноцепном исчислении	По трассе	В одноцепном исчислении	По трассе		
500	4054	2216	—	—	19	75 790
275	2484	1275	952	350	44	54 880
154	6287	3102	783	302	164	45 140
66	15 044	7825	5657	2999	1271	61 788
Ниже 66 кВ	373	306	1854	1378		

шено 4–5 цепей разного напряжения. При сооружении КЛ нередко в одной траншее прокладывают 2–3 КЛ. Указанное объясняется стремлением максимально использовать выделенную трассу.

Широко используются КЛ. Так, если для энергокомпаний всей страны доля протяженности КЛ от общей на уровне 2000 г. составила 10,9%, то для ТЕРСО – 24,7%, а для Токио – 89,3%.

Высокий уровень токов коротких замыканий (КЗ) является следствием сосредоточения на территории, обслуживаемой ТЕРСО, большой установленной мощности электростанций, а также значительной «плотности» электрической сети, при которой линии электропередачи не создают значительных реактансов, ограничивающих уровень токов КЗ. Указанная особенность определила широкое применение «тяжелых» выключателей, рассчитанных на 63 кА.

Помимо обычных требований к электротехническому оборудованию (надежность, удобство эксплуатации, достаточный ресурс и др.) очень важным является требование минимизации размеров, относящееся как к коммутационной аппаратуре, так и к силовым трансформаторам напряжением до 500 кВ включительно. Это требование продиктовано условиями сооружения закрытых и подземных подстанций в Токийском мегаполисе. Такой крупнейшей полуподземной подстанцией будет ПС 500 кВ Shin-Toyosu. Подстанция имеет пять этажей, из которых один этаж располагается над землей. На площади 16 тыс. м<sup>2</sup> устанавливаются две группы АТ 500/275 кВ мощностью 1500 МВ·А, два шунтирующих реактора (ШР) по 300 Мвар, 10 ячеек КРУЭ 500 и 275 кВ. Выключатели 500 кВ приняты с одним разрывом; питающие КЛ 500 кВ приняты с изоляцией из сшитого полиэтилена.

Важное значение в электрических сетях ТЕРСО придается мониторингу состояния оборудования, что позволяет выявлять дефекты на ранних стадиях возникновения и контролировать динамику их развития.

Электроснабжение такого крупного мегаполиса, как Токио, — сложная техническая задача. Опорная сеть города формируется и развивается с использованием самых высших напряжений электрической сети: 275–500–1000 кВ. Надстройкой к сети 275 кВ явились первые объекты 500 кВ, ввод которых в работу был осуществлен в 1960-е годы. В 2003 г. потребители Токио получали электроэнергию от 11 ПС 500 кВ, в стадии строительства находится еще одна ПС этого напряжения. Трудности с новыми трассами ВЛ 500 кВ постоянно возрастают, и уже в 1970-х гг. была выявлена целесообразность создания передающих систем на напряжении 1000 кВ.

В конце 1980-х гг. было начато строительство ВЛ кольцевой сети напряжением 1000 кВ. В отчетном году в работе находился двухцепный транзит 1000 кВ АЭС Касивадзаки Карива — ПС Ниши Гунма — ПС Син Имахи — ПС Минами Иваки (северная часть кольцевой сети). На ВЛ 1000 кВ использована конструкция фазы из восьми сталеалюминиевых проводов сечением 810 мм<sup>2</sup>. С целью снижения шума от работающих ВЛ (корона) на отдельных участках использовано сечение 960 мм<sup>2</sup> × 8. На части ВЛ, временно работающих на напряжении 500 кВ, подвешена половина токоведущей части (810 мм<sup>2</sup> × 4). На отдельных ВЛ 1000 кВ средняя высота двухцепных опор составила 97–120 м, а длина пролетов — 550–650 м.

Энергокомпания Южной Кореи (КЕРСО) занимает передовые позиции в развитии электроэнергетики Азии. Основное направление развития сетевого хозяйства страны и формирование основной сети энергосистемы в последние десятилетия осуществлялось с использованием номинального напряжения 345 кВ, получившего значительное развитие во всех частях страны. В меридиональном направлении общая протяженность действующих ВЛ 345 кВ составляет 313 км, т.е. ВЛ пересекают всю территорию страны. То же относится к ВЛ 345 кВ, проходящим в широтном направлении.

Получение коридоров для сооружения новых ВЛ высокого напряжения весьма затруднено. Это, а также высокие темпы роста спроса на электроэнергию явились основными факторами, определившими введение новой, более высокой ступени напряжения в сети переменного тока: 765 кВ. В отдельных случаях ВЛ 765 кВ сооружаются по трассам демонтируемых ВЛ 66 кВ. Впервые в мире строятся двухцепные ВЛ 765 кВ.

В 2004 г. переведен на номинальное напряжение ряд ранее построенных участков ВЛ 765 кВ, эксплуатация которых в течение нескольких лет осуществлялась на напряжении 345 кВ.

В последние годы наблюдается быстрый рост потребления электроэнергии в Китае — втором в мире производителе электроэнергии. Полное потребление электроэнергии в 2004 г. составило 2090 ТВт·ч, что на 11% выше, чем в предшествующем году. Общая протя-

женность ВЛ 110 кВ и выше составила в 2004 г. 598,9 тыс. км в одноцепном исчислении, в т.ч. 220 кВ – 115,2 тыс. км. Основная сеть переменного тока энергосистемы КНР строится с использованием ВЛ номинальных напряжений 330 и 500 кВ, общая протяженность которых составляет 30,9 тыс. км. В настоящее время заканчивается строительство первой электропередачи напряжением 750 кВ Manpig – Lanzhou.

Дальнейшее развитие получит использование электропередач постоянного тока  $\pm 500$  кВ, обеспечивающих выдачу мощности ряда строящихся и перспективных ГЭС в основные промышленные центры страны.

Крупнейшим энергообъединением Северной Америки являются параллельно работающие энергосистемы США, Канады и Мексики. Основу объединения составляет энергетика США. Основные показатели энергообъединения в 2001 г.:

Восток США и Канада: производство электроэнергии – 2950 млрд кВт·ч, максимум нагрузки – 483 ГВт, установленная мощность электростанций – 722 ГВт;

Запад США, Канада и Мексика: производство электроэнергии – 764 млрд кВт·ч, максимум нагрузки – 128 ГВт, установленная мощность электростанций – 158 ГВт.

В энергосистемах США используются две системы напряжений переменного тока: 115–230–500 кВ и 156–345–765 кВ. Первая преимущественно используется в восточной части страны, а вторая – в центральной и западной частях. Энергокомпании США не проводят твердой технической политики в области систем напряжений. Весьма распространена трансформация мощности 500/345 кВ. Сеть 765 кВ в последние годы развивается весьма ограниченно.

В середине текущего десятилетия общая протяженность магистральных линий электропередачи (230 кВ и выше) составила около 330 тыс. км, из них по территории США около 245 тыс. км, в т.ч. напряжением 230 кВ – 116,9 тыс. км, 345 кВ – 79,2, 500 кВ – 41,1, 765 кВ – 3,9, постоянного тока 400–500 кВ – 3,5 тыс. км.

Высокий уровень развития электрических сетей не исключил в последние годы ряда крупных погашений в энергосистемах США. Анализ аварийных ситуаций показывает, что конфликты между надежностью и коммерческими целями в практике США решаются, как правило, в пользу высокой надежности.

Крупнейшей в Южной Америке является энергосистема Аргентины. Высшее напряжение электрической сети – 500 кВ. По состоянию на начало 2004 г. общая протяженность ВЛ 500 кВ составила около 10 тыс. км, а количество подстанций – 28. Значительному развитию ВЛ 500 кВ способствовала их относительно невысокая удельная стоимость. Это определяется благоприятными условиями

прохождения ВЛ 500 кВ по аргентинской пампе (отсутствие лесов, болот, минимальное количество угловых опор, отсутствие необходимости сооружения дорог для строительства ВЛ и др.).

В 2000 г. в работу введена межгосударственная (между Аргентиной и Бразилией) ВЛ 500 кВ пропускной способностью 1000 МВт. На стороне Аргентины линия присоединена к электрической сети с частотой 50 Гц, на стороне Бразилии – 60 Гц. Преобразовательная ПС 50/60 Гц находится в г. Garabi (Бразилия). Номинальная мощность преобразовательной подстанции  $2 \times 550$  МВт.

В энергосистеме Бразилии для выдачи мощности крупнейшей в мире ГЭС Итайпу (12,6 млн кВт) используется напряжение 750 кВ, а также ППТ высокого напряжения.

В энергосистеме Бразилии намечена реализация трех крупных проектов развития сети 500 кВ (2,9 тыс. км). Общая протяженность ВЛ 500 кВ по стране при этом достигнет 19 тыс. км.

Области применения ППТ носят традиционный характер: транспорт электроэнергии на большие расстояния, связь электрических сетей с разными номинальными частотами, секционирование сетей энергосистем с целью повышения надежности работы объединения, пересечение больших водных пространств.

В последние годы техника постоянного тока в электроэнергетике развивается по двум направлениям:

сооружение ППТ, предназначенных для передачи энергии на достаточно большие расстояния;

создание так называемых вставок постоянного тока (ВПТ) для связи примыкающих друг к другу систем с различными номи-

Таблица 1.7

**Характеристика ряда крупных электропередач постоянного тока**

Название электропередачи или вставки (страна)	Пропуск- ная способ- ность, МВт	Напря- жение, кВ	Длина линии, км	
			воз- душной	кабель- ной
Кабора-Басса (Мозамбик) – Аполло (ЮАР)	1920	$\pm 533$	2×720	
Инга-Шаба (Заир)	1120	$\pm 500$	1630	
Норвегия – Дания (через Скагеррак)	1000	$\pm 500$	113	127
Нельсон Ривер – Виннипег (Канада)	2×1620	$\pm 450$	2×900	
Бонневиль – Калифорния (США)	1400	$\pm 400$	1362	
Выборг (СССР) – Финляндия	1420	$\pm 85$		
Швеция – Финляндия	500	$\pm 200$	35	200
Сакума (Япония)	300	$\pm 125$		
Шин-Шинано (Япония)	300	$\pm 125$		
Кингснорт – Лондон (Великобритания)	640	$\pm 266$	–	82



нальными частотами или с одной номинальной частотой, но работающих несинхронно с целью обеспечения регулируемых перетоков мощности.

В зарубежных странах значительно возросли масштабы применения ППТ, увеличились их номинальные напряжения и пропускные способности.

Широкое распространение постоянного тока стало возможным благодаря созданию в середине 70-х гг. высоковольтных тиристорных вентилей, рассчитанных на большие токи и напряжения.

Характеристики наиболее мощных и протяженных электропередач постоянного тока приведены в табл. 1.7.

## **1.4. ОРГАНИЗАЦИЯ ПРОЕКТИРОВАНИЯ ЭЛЕКТРИЧЕСКИХ СЕТЕЙ**

Проектирование развития электрических сетей осуществляется в иерархической последовательности и включает в себя выполнение комплекса внестадийных проектных работ, к которым относятся следующие.

1. Разработка схемы развития ЕЭС и ОЭС. В составе указанных работ задачами проектирования являются обоснование развития основной электрической сети, выбор конфигурации, основных параметров и очередности сооружения основной сети напряжением 500 кВ и выше (ЕЭС) и 220 кВ и выше (ОЭС). Схемы развития ЕЭС и ОЭС разрабатываются, как правило, по заданию ОАО «ФСК ЕЭС» и МЭС.

2. Разработка схем развития распределительных сетей. Задачами проектирования являются разработка и обоснование развития сети, а также определение очередности строительства отдельных объектов на проектный уровень с учетом перспективы. Схемы разрабатываются по заданию МРСК (или ее филиалов), муниципалитетов, сельских кооперативов и отдельных потребителей электроэнергии.

3. Разработка схем развития распределительных сетей 110 кВ и выше для сетей энергосистемы в целом или для крупных энергосистем по отдельным сетевым районам (как правило, в границах отдельной области).

Схемы развития распределительных сетей 110 кВ и выше разрабатываются на основе решений, принятых по схемам развития ОЭС, отдельных сетевых районов или крупных потребителей электроэнергии.

Разработка схем внешнего электроснабжения объектов народного хозяйства (электрифицируемых участков железных дорог,

нефте- и газопроводов, промышленных узлов, отдельных предприятий и др.) ведется в соответствии с намеченными сроками их строительства (расширения, реконструкции) по исходным данным заказчиков работ: РАО «РЖД», проектных институтов отдельных отраслей, акционерных обществ, юридических и физических лиц и др.

Такая организация проектирования обеспечивает возможность корректировки ранее намеченных планов развития электрических сетей (в той части, в которой они не реализованы) на основе уточненной исходной информации.

Общие требования по организации проектирования электросетевого объекта изложены в постановлении Правительства РФ от 16 февраля 2008 г. № 87. Разъяснения о порядке применения Положения, утвержденного настоящим постановлением, дает Министерство регионального развития РФ. По вопросам, входящим в компетенцию иных федеральных органов исполнительной власти, указанные разъяснения даются по согласованию с федеральными органами исполнительной власти, осуществляющими функции по выработке государственной политики и нормативно-правовому регулированию в соответствующей сфере.

Положение устанавливает состав разделов проектной документации и требования к содержанию этих разделов.

Объекты капитального строительства в зависимости от назначения и характерных признаков подразделяются на объекты производственного назначения (здания, сооружения, ПС и др.), линейные объекты (трубопроводы, дороги, линии электропередачи и др.), а также объекты непромышленного назначения.

Проектная подготовка строительства состоит из трех этапов:

1-й этап – определение цели инвестирования, назначения и мощности объекта строительства, номенклатуры продукции, места (района) размещения объекта с учетом принципиальных требований и условий заказчика (инвестора). В соответствии с принятыми на данном этапе решениями местного органа исполнительной власти заказчик приступает к разработке обоснований инвестиций в строительство;

2-й этап – разработка «Обоснований инвестиций» в объеме, достаточном для принятия заказчиком (инвестором) решения о целесообразности дальнейшего инвестирования, согласования с исполнительной властью предварительного выбора места размещения объекта и разработки проектной документации;

3-й этап – разработка, согласование, экспертиза и утверждение проектной документации, получение решения об отводе земельного участка под строительство. Основным проектным документом на строительство объекта является, как правило, проект строитель-

ства. На основании утвержденного проекта строительства разрабатывается рабочая документация по объекту.

Утверждение (одобрение) «Обоснований инвестиций» заказчиком осуществляется на основе заключения государственной экспертизы и решения органа исполнительной власти о согласовании места размещения объекта.

Материалы «Обоснований инвестиций» могут использоваться заказчиком:

для проведения социологических исследований, опросов общественного мнения и референдумов о возможности сооружения объекта;

разработки бизнес-плана, обеспечивающего подтверждение гарантии по кредитам, платежеспособности и финансовой устойчивости предприятия или иного объекта инвестирования в части возможности выполнения обязательств по долгам;

переговоров с федеральными и местными органами исполнительной власти о предоставлении субсидий, налоговых и иных льгот.

## **1.5. СОДЕРЖАНИЕ ПРОЕКТОВ РАЗВИТИЯ ЭЛЕКТРИЧЕСКИХ СЕТЕЙ**

Проект развития электрических сетей выполняется в качестве самостоятельной работы, именуемой «Схемой развития электрической сети энергосистемы» (объединенной, города, промышленного узла и др.), или как составная часть «Схемы развития энергосистемы».

Как указано выше, проектирование развития электрических сетей энергосистем осуществляется в иерархической последовательности.

На уровне ЕЭС обосновывается развитие системообразующих связей ЕЭС, включающих в себя связи между отдельными ОЭС и наиболее важные магистрали внутри ОЭС, загрузка которых определяется режимом работы ЕЭС в целом. На уровне проектирования сетей ОЭС осуществляется обоснование развития системообразующих связей ОЭС, включающих сети для выдачи мощности крупных электростанций, межсистемные связи между энергосистемами и наиболее важные внутренние связи энергосистем, загрузка которых определяется режимом работы ОЭС. На уровне развития распределительных сетей 110 кВ осуществляется уточнение развития сетей 220 кВ и выше.

В процессе проектирования осуществляются взаимный обмен информацией и увязка решений по развитию электрических сетей различных назначений и напряжений.

При различном составе и объеме задач, решаемых на отдельных этапах проектирования электрических сетей, указанные работы имеют следующее примерное содержание:

анализ существующей сети энергосистемы (района, города, объекта), включающий ее рассмотрение с точки зрения загрузки, условий регулирования напряжения, выявления «узких» мест в работе;

определение электрических нагрузок потребителей и составление балансов активной мощности по отдельным подстанциям и энергоузлам, обоснование сооружения новых ПС и ВЛ;

выбор расчетных режимов работы электростанций (если к рассматриваемой сети присоединены электростанции) и определение загрузки проектируемой электрической сети;

электрические расчеты различных режимов работы сети и обоснование схемы построения сети на рассматриваемые расчетные уровни; проверочные расчеты статической и динамической устойчивости параллельной работы электростанций (выполняются, как правило, только при проектировании электрических сетей объединенных или достаточно мощных отдельных энергосистем), выявление основных требований к системной противоаварийной автоматике;

составление баланса реактивной мощности и выявление условий регулирования напряжения в сети, обоснование пунктов размещения компенсирующих устройств (КУ), их типа и мощности;

расчеты токов КЗ в проектируемой сети (как правило, трехфазных) и установление требований к отключающей способности коммутационной аппаратуры, разработка предложений по ограничению токов КЗ;

выбор и обоснование количества, мощности и мест установки дугогасящих реакторов для компенсации емкостных токов (как правило, производится для сетей 35 кВ и ниже);

сводные данные по намеченному объему развития электрической сети, натуральные и стоимостные показатели, очередность развития.

В соответствии с заданием содержание «Схем...» может уточняться заказчиком за счет включения (или исключения) дополнительных вопросов.

При нанесении элементов электроэнергетической системы на картографической основе (карта-схема сети) используются условные графические обозначения (табл. 1.8). При этом рекомендуется линии разных номинальных напряжений и ПС 110–220 кВ различать по толщине линии и размеру круга. На демонстрационных картах-схемах дополнительно рекомендуется обозначать сети различных номинальных напряжений разным цветом.

Таблица 1.8

## Графические обозначения объектов на картах-схемах

Наименование объекта	Обозначение объекта		
	существующего	проектируемого	намечаемого
Электростанция. Общее обозначение			
Электростанция тепловая. Общее обозначение			
Электростанция тепловая с выдачей тепловой энергии потребителю			
Электростанция гидравлическая. Общее обозначение.			
Электростанция атомная			
Подстанция. Общее обозначение			
Подстанция переменного тока 750 кВ			
Подстанция переменного тока 500 кВ			
Подстанция переменного тока 330 кВ			
Подстанции тяговые			
Подстанция выпрямительная			
Линия электропередачи. Общее обозначение. Примечание. В ГОСТ дано только обозначение существующей линии			
Линия электропередачи постоянного тока	$\pm 750$ кВ	$\pm 750$ кВ	$\pm 750$ кВ
Кабельная линия электропередачи			

## Раздел 2

# ПОТРЕБЛЕНИЕ ЭЛЕКТРОЭНЕРГИИ И ЭЛЕКТРИЧЕСКИЕ НАГРУЗКИ

---

### 2.1. АНАЛИЗ ДИНАМИКИ ЭЛЕКТРОПОТРЕБЛЕНИЯ

Народное хозяйство России в период после 1991 г. переживает сложный переходный этап развития, характеризующийся реформированием хозяйственного механизма и преобразованием форм собственности. Критическим годом социально-экономического кризиса России явился 1998 г., когда все отрасли промышленности достигли наименьшего уровня объема выпускаемой продукции. Исключение составили ориентированные на экспорт сырьевые отрасли. Последующий период характеризуется положительными тенденциями развития экономики (табл. 2.1).

Абсолютные и удельные показатели ВВП России характеризуют социально-экономический уровень ее развития.

С 2000 по 2004 г. ВВП в России вырос на 26,3%, а с 2005 по 2008 г. – на 22,9%

В 2002 г. по общей величине ВВП Россия занимала девятое место в мире (\$ 1235 млрд по ППС<sup>1</sup>), уступая США (\$ 8869 млрд), Китаю (\$ 5930 млрд), Японии (\$ 3045 млрд), Индии (\$ 2670 млрд), Германии (\$ 1923 млрд), Франции (\$ 1376 млрд), Великобритании (\$ 1327 млрд) и Италии (\$ 1305 млрд).

По сравнению с развитыми странами структура ВВП по России отличается более низкой долей сферы услуг 35–38% против 75–80%, более высокой долей производства товаров (62–65% против 20–25%) и более низкой долей расходов в домашнем хозяйстве (50% против 55–70%).

Численность занятых в экономике России за период 2005–2009 гг. медленно увеличивалась, в основном, за счет сферы услуг, так как в промышленности и в сельском хозяйстве она снижалась.

Производительность труда в экономике России по ВВП увеличивалась несколько медленнее, чем росли величины абсолютного объема ВВП.

Структура электропотребления по видам экономической деятельности и динамика изменения указанных показателей за период 2005–2009 гг. приведена в табл. 2.2 (по зоне централизованного электроснабжения).

---

<sup>1</sup> Паритет покупательной способности.

Таблица 2.1

**Основные показатели экономики и электропотребления  
страны за 2005–2009 годы**

Показатели	2005 г.	2006 г.	2007 г.	2008 г.	2009 г.	Прирост 2009 г. к 2005 г., %	Среднегодовой прирост за 2005–2009 гг., %
ВВП, млрд руб. (в ценах 2007 г.)	28440	30630	33111	34965	32203	13,23	3,16
Годовой прирост, %	6,4	7,7	8,1	5,6	-7,9		
Потребление электроэнергии, млрд кВт·ч.	940,7	979,98	1002,53	1022,74	976,97	3,86	0,95
Годовой прирост, %	1,78	4,18	2,3	2,02	-4,47		
Электроёмкость ВВП, кВт·ч/тыс. руб.	33,1	32,0	30,3	29,3	30,3	-8,28	-2,14
Численность населения, млн чел. (среднегодовая)	143,2	142,5	142,1	142	141,9*	-0,91	-0,23
Потребление электроэнергии на душу населения, кВт·ч/чел	6569,1	6877,1	7055,1	7202,4	6884,9	4,81	1,18

\* На 1.01.2009 года.

В целом в текущем десятилетии на долю промышленного производства приходится 46–47% общего потребления электроэнергии, в том числе:

добыча полезных ископаемых – 9,5–10,5%;

обрабатывающие производства – 33,5–33,8%;

производство и распределение газа, пара и воды – 3,0–3,5%.

Крупной составляющей в структуре потребления электроэнергии является коммунально-бытовое потребление и сфера услуг, на долю которых приходится 22,8–23,2% общего потребления электроэнергии.

Потребность отрасли «электроэнергетика» (собственные нужды электростанций и потери в сетях) составила в отдельные годы рассматриваемого периода около 18–19% общего потребления.

Объем сельскохозяйственного производства в период кризиса 1998 г. сократился весьма значительно. По отношению к уровню 1990 г. объем продукции этой отрасли снизился на 44%.

Подъем отрасли начался в 1998 г. и продолжался в рассматриваемый период. Динамика роста продукции сельского хозяйства составила:

	2000 г.	2001 г.	2002 г.	2003 г.	2004 г.	2004 г. к 2000 г., %
Продукция, млрд руб. в ценах 2003 г.	1045	1124	1140	1155	1174	
Темп роста, %		107,5	101,5	101,3	101,6	113

В 2004 г. уровень производства продукции сельского хозяйства России составил 85% от показателя 1990 г.

Принятый в 2009 г. Федеральный закон «Об энергосбережении и о повышении энергетической эффективности» (ноябрь 2009 г.) направлен на стимулирование энергосбережения (постепенное ограничение и запрет на изготовление ламп накаливания, расширение области применения приборов учета расхода энергоресурсов и др.). Полагают, что реализация закона обеспечит существенное сокращение расхода электроэнергии и прежде всего – в коммунально-бытовом секторе.



**Структура электропотребления в России  
по видам экономической деятельности**

Показатели	2005 г.		2006 г.		2007 г.		2008 г.		2009 г.	
	Млрд кВт·ч	%	Млрд кВт·ч	%	Млрд кВт·ч	%	Млрд кВт·ч	%	Млрд кВт·ч	%
Промышленное производство	431,787	45,90	463,323	47,28	486,239	48,50	495,154	48,41	473,165	48,43
Строительство	9,527	1,01	10,478	1,07	11,470	1,14	12,050	1,18	10,644	1,09
Производствен- ные нужды сель- ского хозяйства	16,908	1,80	16,769	1,71	16,180	1,61	15,524	1,52	14,861	1,52
Транспорт и связь	83,171	8,84	85,876	8,76	86,646	8,64	86,731	8,48	82,515	8,45
Домашние хо- зяйства и сфера услуг	221,670	23,56	227,407	23,21	232,072	23,15	236,647	23,14	235,404	24,10
Собственные нужды электро- станций и потери в сетях	177,640	18,88	176,13	17,97	169,928	16,95	176,640	17,27	160,384	16,42
<b>Итого</b>	<b>940,703</b>	<b>100,00</b>	<b>979,983</b>	<b>100,00</b>	<b>1002,535</b>	<b>100,00</b>	<b>1022,746</b>	<b>100,00</b>	<b>976,973</b>	<b>100,00</b>

## 2.2. МЕТОДЫ РАСЧЕТА ЭЛЕКТРОПОТРЕБЛЕНИЯ И ЭЛЕКТРИЧЕСКИХ НАГРУЗОК

Определение перспективной потребности в электроэнергии производится с целью составления балансов электроэнергии по энергосистеме и выявления необходимости ввода новых энергоисточников. Определение электрических нагрузок необходимо для решения большинства вопросов, возникающих при проектировании развития энергосистемы, в том числе выбора объема и структуры генерирующих мощностей, напряжения и схемы электрической сети, основного оборудования, расчетов режимов работы сетей.

Основными потребителями электроэнергии, вырабатываемой на электростанциях системы, являются промышленность и строительство, сельскохозяйственное производство, электрифицированный транспорт, потребители быта и сферы обслуживания в городах и сельской местности.

Электрическую энергию, расходуемую непосредственно на нужды производства и быта (т.е. полученную потребителем), принято называть полезно расходуемой электроэнергией. Часть вырабатываемой на электростанциях энергии расходуется на СН электростанций и на транспорт по электрическим сетям при передаче электроэнергии от генераторов электростанций к электроприемникам.

При формировании общего уровня спроса на электроэнергию учитывается возможность и эффективность осуществления в перспективе энергосберегающих мероприятий, а также эффективность внедрения новых технологий.

Основным методом оценки электропотребления на перспективу является метод прямого счета, основанный на применении укрупненных удельных норм или обобщенных показателей расхода электроэнергии и плановых или прогнозных данных по объемам производства или развития отраслей народного хозяйства.

При разработке схем внешнего электроснабжения конкретных потребителей — промышленных предприятий, электрифицированных участков железных дорог, компрессорных и насосных станций газопроводов и нефтепроводов и др. — потребность в электроэнергии и максимальной нагрузке принимается по данным заказчика и соответствующих проектных институтов с учетом принятых решений о сроках строительства, финансовых возможностей инвестора, наличия проектной документации и других факторов. Важным источником информации о новых потребителях являются технические условия на присоединение нагрузки, выдаваемые электроснабжающими организациями.

При решении вопросов развития распределительной сети достаточно данных о максимальных нагрузках потребителей  $P_{\max}$ . Один из наиболее распространенных методов расчета ожидаемой макси-

мальной электрической нагрузки потребителя состоит в использовании данных о его суммарном годовом электропотреблении  $A_{\text{год}}$  и продолжительности использования максимальной нагрузки  $T_{\text{max}}$ :

$$P_{\text{max}} = A_{\text{год}}/T_{\text{max}}. \quad (2.1)$$

Используемые методы расчета электрических нагрузок отдельных групп потребителей рассмотрены ниже.

### **2.3. ЭЛЕКТРИЧЕСКИЕ НАГРУЗКИ И ПОТРЕБЛЕНИЕ ЭЛЕКТРОЭНЕРГИИ В ПРОМЫШЛЕННОСТИ, НА ТРАНСПОРТЕ И В СЕЛЬСКОХОЗЯЙСТВЕННОМ ПРОИЗВОДСТВЕ**

При разработке систем электроснабжения промышленных предприятий определение электрических нагрузок должно производиться на всех стадиях проектирования объекта. При предпроектной проработке (схема внешнего электроснабжения) должна определяться результирующая электрическая нагрузка предприятия, позволяющая решать вопросы, связанные с его присоединением к сети энергосистемы. На этой стадии проектирования ожидаемая электрическая нагрузка предприятия может быть определена:

по фактическому электропотреблению предприятия-аналога;  
значению коэффициента спроса при наличии достоверных данных о суммарной установленной мощности электроприемников;  
удельным показателям электропотребления.

Потребность в электроэнергии на перспективу для отдельных промышленных предприятий может быть определена:

для действующих (не реконструируемых и не расширяемых) предприятий – на основании отчетного электропотребления с учетом тенденции его изменения в перспективе;

вновь сооружаемых или реконструируемых предприятий – по данным специализированных проектных институтов.

Годовой расход энергии, потребляемой промышленным предприятием, может быть определен по выражению

$$A_{\text{год}} = P_p T_{\text{max}}, \quad (2.2)$$

где  $P_p$  – математическое ожидание расчетной активной мощности (нагрузки) на границе балансового разграничения с электро-снабжающей организацией;

$T_{\text{max}}$  – годовое число часов использования максимума активной мощности, определяемое в зависимости от сменности предприятия. Для одно-, двух- и трехсменных предприятий  $T_{\text{max}}$  соответственно рекомендуется принимать 1900, 3600 и 5100, для непрерывного производства – 7650 ч.

При отсутствии проектных проработок расход электроэнергии, потребляемой предприятием,  $A_{\text{год}}$  определяется на основании годового объема выпускаемой продукции  $M$  и удельных показателей расхода электроэнергии  $A_{\text{уд}}$ . В табл. 2.3 приведены ориентировочные показатели удельного расхода электроэнергии по видам продукции, составленные на основе обобщенных отчетных данных по промышленным предприятиям. Удельные показатели табл. 2.3 характеризуют уровень, достигнутый с помощью внедрения новых и совершенствования существующих технологических процессов, проведения в последнее время политики снижения расхода электроэнергии.

На изменение промышленного электропотребления в перспективе влияют следующие факторы:

на увеличение удельных расходов – повышение безопасности и комфортности труда (подземные выработки, шахты), усложнение условий добычи сырья (угледобыча, нефтедобыча), углубление переработки сырьевых продуктов (нефтепереработка), вовлечение в производство ресурсов с низким содержанием ценных компонентов, повышение качества продукции за счет применения электроемких технологий и др.;

на уменьшение удельных расходов – совершенствование технологий, повышение эффективности использования электроэнергии (черная и цветная металлургия, химия, машиностроение), внедрение мероприятий по экономии электроэнергии.

Таблица 2.3

**Ориентировочные удельные показатели потребления  
электроэнергии в промышленности**

Наименование производства	Единица продукции	Удельный расход электро- энергии на еди- ницу продук- ции, кВт·ч
<i>Топливная промышленность</i>		
Добыча каменного угля:		
закрытая	1 т угля	35–70
открытая	То же	7–8
Добыча бурого угля закрытая	То же	10–15
Обогатительная фабрика	То же	5–10
Углебрикетный завод	1 т брикетов	15–40
Коксогазовый завод	1 т кокса	8–10
Добыча:		
фрезерного торфа	1 т	1–5
гидроторфа	То же	20–25

Продолжение табл. 2.3

Наименование производства	Единица продукции	Удельный расход электроэнергии на единицу продукции, кВт·ч
машинного торфа	То же	10–15
сланцев:		
подземная	То же	25
открытая	То же	6
Бурение нефтяных и газовых скважин разведочное:		
роторное	1 м проходки	200–300
турбинное	То же	250–450
электробурами	То же	90–120
Бурение нефтяных и газовых скважин эксплуатационное:		
роторное	То же	60–100
турбинное	То же	100–150
электробурами	То же	60–70
Электрообезвоживающая установка	1 т нефти	2,2–2,5
Нефтедобыча:		
компрессорным способом	1 т нефти	150–300
глубинно-насосным способом	То же	120–150
станками-качалками	То же	50–60
погружными электронасосами	То же	100–120
закачкой воды в пласт	1 м <sup>3</sup> воды	3–5
закачкой воздуха в пласт	1 м <sup>3</sup> воздуха	0,2–0,3
Нефтеперерабатывающие заводы:		
вторичная перегонка бензина	1 т	5–10
крекинг каталитический	1 т нефти	60
крекинг термический	То же	11–15
риформинг каталитический	То же	10–15
Гидроочистка дизельного топлива	1 т	30–40
Коксование дизельного топлива	То же	30–40
<i>Металлургическая промышленность</i>		
Добыча руд черных металлов:		
железной	То же	70
марганцевой	То же	25–40
Добыча руд цветных металлов:		
медной	То же	15

Продолжение табл. 2.3

Наименование производства	Единица продукции	Удельный расход электроэнергии на единицу продукции, кВт·ч
подземная	То же	35–45
открытая	То же	10–15
никелевой	То же	35–45
Коксохимическое производство	1 т кокса	35
Доменное производство	1 т чугуна	10–13
Мартеновское производство:		
в среднем по отрасли	1 т стали	10–15
по отдельным мартеновским печам емкостью:		
125	То же	8
185	То же	6,5
220–250	То же	6,0
370–500	То же	5,5
600–900	То же	5,2
Конверторное производство	То же	20–30
Кислородное производство	1 м <sup>3</sup> кислорода	485
Производство стали в дуговых электропечах:		
в среднем по отрасли	1 т	685–690
по электропечам емкостью, т:		
0,5	То же	1065–1135
1,5	То же	805–860
3,0	То же	690–700
по стали:		
инструментальной	То же	775
углеродистой	То же	620
Прокат:		
блюминги с нагревательными колодцами	1 т проката	20–25
блюминги 1150	То же	12
блюминги 1100	То же	15
слябинги	То же	25
непрерывные станы холодной прокатки	То же	115–150
мелкосортные станы 250	То же	50
среднесортные станы 300–400	То же	35–45
сортовые станы 300	То же	40–45
крупносортные станы 500–550	То же	35

Продолжение табл. 2.3

Наименование производства	Единица продукции	Удельный расход электроэнергии на единицу продукции, кВт·ч
крупносортовые станы 600–650	То же	50–55
проволочные станы	1 т проволоки	70–90
заготовочные станы 900	1 т заготовок	60–80
непрерывно-заготовочные станы 720/500	То же	18
рельсобалочные станы	1 т рельсов	60–70
колесопрокатные станы	1 т колес	90
алюминиевый прокат	1 т проката	6000
алюминиевые трубы	1 т труб	12 000
медный прокат (катанка)	1 т проката	75–100
медные трубы	1 т труб	1500
красная медь	1 т проката	500–1000
кабельная проволока	1 т проволоки	150
латунь	1 т проката	1000
Цехи холодной прокатки жести:		
горячего лужения	1 т проката	200–250
электролитического лужения	То же	400
Производство меди:		
черной	1 т	385–400
электролитной	То же	3000–5000
рафинированной	То же	390–420
Производство никеля:		
электролитного	То же	3850–4850
огневого	То же	11 000
Производство свинца	То же	480–500
Производство глинозема	То же	280–760
Производство алюминия:		
сырца	То же	17400–18 400
силикоалюминия	То же	10000–16 000
Производство магнезия		
рафинированного	То же	950
хлорида магнезия	То же	550
Обогатительные фабрики черной металлургии:		
дробильно-сортировочная	1 т руды	1,5
промывочная	То же	2,5

## Продолжение табл. 2.3

Наименование производства	Единица продукции	Удельный расход электроэнергии на единицу продукции, кВт·ч
сухое обогащение	То же	5,0
мокрое обогащение	То же	60–65
гравитационно-обогащительная фабрика	То же	17–20
обжиговая фабрика	То же	12–17
флотационная фабрика	То же	25
агломерационная фабрика	1 т агломерата	18–25
брикетная фабрика	1 т брикетов	8–10
Обогащительные фабрики в цветной металлургии	1 т руды	25–35
Ферросплавы	1 т	6000
<i>Химическая промышленность</i>		
Азотно-туковый завод:		
производство азота	То же	11 000
производство азотной кислоты	То же	130–150
производство аммиака:		
методом конверсии	То же	750–2000
методом электролиза	То же	12000–14 000
Завод искусственного каучука	1 т каучука	15 000
Завод пластмасс	1 т пластмасс	2800
Производство:		
камфоры искусственной	1 т	1000–1200
каустика электролитического	То же	2300–2700
красок тертых	То же	150–225
соды кальцинированной	То же	75–90
соды каустической	То же	60–120
кислот:		
серной (контактной)	То же	60–100
соляной	То же	10–40
уксусной	То же	1400
фосфорной	То же	5000–6000
суперфосфата	То же	7–10
суперфосфата двойного	То же	30–65
щелочи электролитической		2400
водорода	1 тыс. м <sup>3</sup>	5000–6000
этилена	1 т	1900–2000



Продолжение табл. 2.3

Наименование производства	Единица продукции	Удельный расход электроэнергии на единицу продукции, кВт·ч
хлора	То же	3000–4000
Производство искусственного волокна:		
центрифугального вискозного шелка	1 т волокна № 100	6000–11 000
вискозного штапельного полотна	1 т полотна	2000–3800
вискозного корда	1 т волокна № 5, 6	4300
целлофана	1 т двойной пленки 45 г/м <sup>2</sup>	2500
ацетатного шелка	1 т волокна № 132	5900–6800
капрона	1 т волокна № 250	12500–14 300
Производство сероуглерода, роторный способ	1 т серо-углерода	300–320
Производство резинотехнических изделий	Усл. ед.	220–300
Производство автопокрышек	То же	37
<i>Машиностроение и металлообработка</i>		
Производство:		
автомобилей	То же	1300–1900
тракторов	То же	2500–5500
тепловозов ТЭ-2	То же	37000–44 000
вагонов цельнометаллических пассажирских	То же	22400–26 000
вагонов товарных крытых	То же	1300–1400
вагонов трамвайных	То же	7000
троллейбусов	Усл. ед.	14000–15 400
самоходных комбайнов:		
С-4	То же	1100–1800
С-6	То же	720
экскаваторов	То же	13900–18 700
свеклокомбайнов	То же	1800
молотилок	То же	600
культиваторов	То же	200
плугов	То же	350
сеялок	То же	150

Продолжение табл. 2.3

Наименование производства	Единица продукции	Удельный расход электроэнергии на единицу продукции, кВт·ч
зерноочисток	То же	250
велосипедов	То же	30–40
мотоциклов	То же	170–200
подшипников	То же	620–1100
электрофарфора	То же	300–800
электродвигателей	Усл. ед. (1 кВт)	4–7
конденсаторов	Усл. ед. (1 квар)	3
трансформаторов	Усл. ед. (1 кВ·А)	2,5
электросчетчиков	Усл. ед.	2–6
кузнечных поковок	1 т поковки	30–80
чугунного литья	1 т литья	300
Валовая продукция машиностроения	1000 руб. валовой продукции	600
<i>Промышленность строительных материалов</i>		
Производство:		
портландцемента:		
мокрым способом	1 т	105–110
сухим способом	То же	135
шлакопортландцемента	То же	75–95
стекла оконного	То же	55–80
стекла бутылочного	То же	70–100
кирпича:		
красного	1000 шт.	60–80
силикатного	То же	30
шифера	1000 плиток	40–60
обжига извести	1 т извести	10–20
шамотных изделий	1 т усл. ед.	70
динасовых изделий	То же	65
магнезитовых изделий	То же	70
кислотоупорных изделий	1 т усл. ед.	175
фарфора	То же	250–600
фаянса	То же	300–900

Продолжение табл. 2.3

Наименование производства	Единица продукции	Удельный расход электроэнергии на единицу продукции, кВт·ч
бетона центрифугированного	1 м <sup>3</sup>	80
вибробетона	То же	80
лесопиломатериалов	1 м <sup>3</sup> усл. ед.	15–20
деревянных стройдеталей	То же	50–65
стекловолокна	1 т	350–400
асбеста	То же	350–400
гипса	То же	18–32
войлока	То же	500
минеральной ваты	1 м <sup>2</sup>	65
Добыча камня, песка	1 м <sup>2</sup>	3–5
<i>Лесная, бумажная и деревообрабатывающая промышленность</i>		
Производство целлюлозы:		
сульфатной:	1 т товарной продукции	370–380
сульфитной:		
мягкой	То же	385/375
средней	То же	255/345
жесткой	То же	105/285
беленой для бумаги	То же	415/535
облагороженной	То же	514/630
Производство полуцеллюлозы	То же	255/345
Производство полуцеллюлозы беленой	То же	565/655
Производство бумаги:		
газетной	1 т	375
типографской	То же	480–600
литографской	То же	650
офсетной	То же	400–540
писчей	То же	500–675
оберточной	То же	600–700
упаковочной	То же	300
мешочной	То же	600
электроизоляционной:		
4 мк	То же	40 000
8 мк	То же	10 000
10 мк	То же	8500

Продолжение табл. 2.3

Наименование производства	Единица продукции	Удельный расход электроэнергии на единицу продукции, кВт·ч
кабельной	То же	700–880
Производство картона высокого качества	То же	475
Производство картона односторонней гладкости	То же	325–360
Производство электрокартона	То же	1400
Производство древесины	1 т	1000–1350
Производство древесной массы	То же	1200–1280
Производство древесно-стружечных плит	1 м <sup>3</sup>	150
Лесозаготовки	1 м <sup>3</sup> леса	3–5
Лесопильные заводы	То же	15–20
Сушка пиломатериалов	То же	10
Распиловка	То же	4
<i>Легкая промышленность</i>		
Хлопчатобумажное производство:		
пряжение	1 т пряжи	40–50
ткачество	1 т ткани	40–70
отделка	То же	130–300
Кордное производство:		
пряжение	1 т пряжи	40–50
ткачество	1 т ткани	180–200
кручение	То же	500–700
Шерстяное производство:		
пряжение	1 т пряжи	170
ткачество	1 т ткани	140
Шелковое производство:		
пряжение	1 т пряжи	6
ткачество	1 т ткани	0,15–0,5
кручение	1 т нити	3
Крашение хлопка	1 т ткани	270
Крашение шелка	1 т ткани	300
Производство:		
ваты	1 т	250
шерстяных тканей	То же	2400–3400
ковров	1000 м <sup>2</sup>	980–1000
ниток	1000 катушек	25

Продолжение табл. 2.3

Наименование производства	Единица продукции	Удельный расход электроэнергии на единицу продукции, кВт·ч
Прядильные фабрики (цехи)	1 т продукции	80
Ткацкие фабрики (цехи)	1 т продукции	1200
Ситценабивные фабрики	То же	400–500
Хлопчатобумажные комбинаты	То же	3200–3500
Льнопеньковый завод	То же	6500
Грубосуконное производство	1 т сукна	2000
Тонкосуконное производство	То же	2500
Вискоза	1 т ткани	5500–6000
Мешочные ткани	1000 м <sup>2</sup> ткани	450
Технические ткани	То же	750
Брезент	То же	1000
Бельевые ткани	То же	1200
Производство обуви:		
кожаной	1000 пар	400–580
резиновой	То же	600–700
резиновой с вулканизацией	То же	900–1300
Кожа жесткая	1 т листов	300–650
Юфть	1000 дм <sup>2</sup> листов	10
Пластическая кожа	1 т листов	1150
Клеенка	1 т	100
Валяная обувь	1000 пар	1600
Чулочно-носочные изделия	То же	600
Шляпы	1000 шт.	50
Верхний трикотаж	То же	200
Белье трикотажное	То же	120
Стекольные изделия	1 т изделий	200
<i>Пищевая промышленность</i>		
Мельницы:		
сортовой помол	1 т	50–70
обойный помол	То же	25–30
Крупорушки:		
крупя перловая	То же	100
крупя гречневая	То же	25
крупя овсяная	То же	30

Продолжение табл. 2.3

Наименование производства	Единица продукции	Удельный расход электроэнергии на единицу продукции, кВт·ч
рис	То же	40
пшено	То же	25–35
Хлебозавод	Выпечка 1 т	20–40
Макаронная фабрика	1 т	70–80
Маслозавод:		
масло сливочное	1 т	100–220
маргарин	То же	50–55
масло топленое	То же	5
масло шоколадное	То же	25
масло растительное	То же	175
Молокозавод:		
молоко пастеризованное	1 т	25
молоко сухое	То же	300–320
молоко сгущенное	1000 банок	50
сливки	1 т	50
кефир	То же	30
мороженое	То же	30
сыры разные	То же	160
Производство подсолнечного масла	То же	145
Производство хлопкового масла	То же	130
Производство мыла	То же	8–10
Производство глицерина	То же	45
Мясокомбинат:		
переработка мяса	1 т	50
колбасные изделия	То же	65–80
мясные консервы	1000 банок	50
костная мука	1 т	25
переработка птицы	1000 шт.	55
Сахарные заводы:		
Производство сахара:		
песка	1 т	110–150
рафинада	То же	35–70
переработка свеклы	То же	25–30
Спиртозавод	1000 дл спирта-сырца	1,0–1,2

Наименование производства	Единица продукции	Удельный расход электроэнергии на единицу продукции, кВт·ч
Водка и водочные изделия	1000 дл	0,15
Пивоваренный завод	1000 л	60–80
Завод безалкогольных напитков	То же	40–50
Яичный порошок	1 т	350
Чай плиточный	То же	180
Клей костный	То же	250
Клей силикатный	То же	10
Клей казеиновый	То же	70
Желатин пищевой	То же	2000
Желатин технический	То же	1500
Дрожжи	То же	660

Средние значения продолжительности использования максимума нагрузки в промышленности приведены в табл. 2.4.

Таблица 2.4

**Средние значения продолжительности использования максимума нагрузки в промышленности  $T_{\max}$**

Потребители	$T_{\max}$ , час/год
Топливная промышленность:	
угледобыча:	
закрытая	3500–4200
открытая	4500–5000
нефтедобыча	7000–7500
нефтепереработка	6000–8000
торфоразработка	2000–2500
Металлургия:	
черная (в среднем)	6500
доменное производство	5000
мартеновское	7000
ферросплавное	5800
коксохимическое	6500
цветная	7000–7500
Горнорудная промышленность	5000
Химия (в среднем)	6200–8000

Потребители	$T_{\max}$ , час/год
В том числе:	
анилинокрасочный завод	7000
завод азотных удобрений	7500–8000
завод синтетических волокон	7000–8000
Машиностроение и металлообработка:	
завод тяжелого машиностроения	3800–4000
станкостроительный завод	4300–4500
инструментальный завод	4000–4200
шарикоподшипниковый завод	5000–5300
автотракторный завод	5000
завод подъемно-транспортного оборудования	3300–3500
завод сельхозмашин	5000–5300
авторемонтный завод	3500–4000
паровозогагоноремонтный завод	3500–4000
приборостроительный завод	3000–3200
завод электротехнического оборудования	4300–4500
металлообрабатывающий завод	4300–4400
Целлюлозно-бумажная промышленность	5500–6000
Деревообрабатывающая и лесная промышленность	2500–3000
Легкая промышленность:	
обувная	3000
текстильная	4500
Пищевая промышленность:	
холодильник	4000
маслоконсервный завод	7000
молокозавод	4800
мясокомбинат	3500–3800
хлебозавод	5000
кондитерская фабрика	4500
Производство стройматериалов	7000

Максимальная расчетная нагрузка электротяги электрифицируемого участка железной дороги определяется по формуле

$$P_P = 1,3 P_{p. \text{сим.}} + P_{н. т.}, \quad (2.3)$$

где  $P_{p. \text{сим.}}$  – расчетная трехфазная среднесуточная тяговая нагрузка участка, определяемая в проекте электрификации на основе тяговых и электрических расчетов по заданным размерам движения месяца интенсивных перевозок на пятый год эксплуатации с учетом потерь энергии и расхода на СН, кВт;



- 1,3 – коэффициент суточной неравномерности нагрузки от группы тяговых подстанций;  
 $P_{н.т.}$  – расчетная нагрузка нетяговых железнодорожных потребителей участка.

При отсутствии указанных данных, полученных от специализированной организации, максимальная расчетная нагрузка ( $P_{max}$ ) может быть определена по формуле

$$P_{р. max} = A_{год}/T_{max}, \quad (2.4)$$

- где  $A_{год}$  – годовое электропотребление электрифицируемого участка железной дороги;  
 $T_{max}$  – расчетная продолжительность использования максимума нагрузки электротяги. Значения  $T_{max}$  могут быть приняты от 5700 до 6500 час/год.

Основная нагрузка при электротяге создается грузовыми поездами. Наличие пассажирских и пригородных поездов снижает суммарную нагрузку, так как эти поезда легче и они «снимают с графика» некоторое количество грузовых поездов. Характеристики отдельных типов поездов приведены в табл. 2.5.

Таблица 2.5

**Общая характеристика поездов**

Тип поезда	Средневзвешенная масса поезда, т	Скорость поезда, км/час	Удельный расход электроэнергии, Вт·ч/т·км
Грузовой	3000	90–120	10–25
То же максимальной массы	6000	90–120	11,5
Пассажирский	1000	до 160	15–30
Скоростной	1000	до 250	19–40

Расчет расхода электроэнергии на обычном грузовом направлении для ровного продольного профиля пути рассмотрен ниже. Так, для средних значений числа пар грузовых поездов 50, с максимальной массой – 2, пассажирских – 20 в сутки общий расход электроэнергии на 1 км пути за год составит:

$$A_{уд} = (2 \times 6000 \times 11,5 + 2 \times 50 \times 3000 \times 15 + 2 \times 20 \times 1000 \times 20) \times 365 = 1984870 \text{ кВт·ч/км в год} \approx 2,0 \text{ млн кВт·ч/км в год.}$$

С ростом мощности локомотивов, которые предполагается в ближайшие годы использовать на скоростных железнодорожных магистралях, удельные показатели электрификации возрастут.

Электрические нагрузки электровозов и электропоездов приведены в табл. 2.6.

Таблица 2.6

## Электрические нагрузки электровозов и электропоездов

Назначение	Обозначение	Мощность, кВт		Примечание
		Часовая	Длительная	
Грузовые электровозы переменного тока	ЭС-5К	3280	3060	«Ермак»
	2ЭС-5К	6560	6120	
	3ЭС-5К	9840	9180	
	ВЛ-65	5010		
	2ЭЛ-5	6560	6120	
То же постоянного тока	2ЭС-6	6440	6000	«Дончак»
	2ЭС-4К	6400	5920	
Пассажирские электровозы переменного тока	ЭП-1	4700	4400	
	ЭП-2К	4800	4320	
То же, постоянного тока	ЭП-200	8000		
	ЭП-2	4800	4320	
	ЭП-10	7200	7020	
Электропоезд двойного питания		9960		«Сапсан»
		4200		«Спасиум»
Электропоезд «Олимпийский» (Сочи, 2014 г.)		3340		Рассчитан на 5 вагонов

Примечания.

1. Пассажирские электровозы рассчитаны на провоз поездов массой 800–1200 т со скоростью более 160 км/час, а грузовые – 6000–10000 т со скоростью 90–120 км/час.
2. Принятые обозначения: Э – электровоз грузовой, ЭП – пассажирский, С – секционный, 2 и 3 – количество секций, К – коллекторный тяговый двигатель.

Ориентировочные удельные показатели электропотребления на 1 км магистральных трубопроводов и на одну компрессорную станцию (КС) газопроводов или нефтеперекачивающую станцию (НПС) нефтепроводов приведены ниже:

	Удельное электропотребление	
	млн кВт·ч/км	млн кВт·ч КС или НПС
Магистральные газопроводы:		
с газотурбинным приводом	0,2	16
с электроприводом	5,0	400
Магистральные нефтепроводы	1,0	45

Число часов использования максимальной нагрузки магистральных трубопроводов составляет 7650–8400 час/год.

Расход электроэнергии на нужды сельскохозяйственного производства определяется на основе данных об удельных нормах расхода

электроэнергии на единицу продукции. Основные потребители электроэнергии в сельскохозяйственном производстве – животноводческие и птицеводческие фермы и комплексы, а также парники, теплицы, оросительные установки и прочие потребители (мастерские, зерносушилки и др.).

Для ориентировочной оценки перспективного потребления электроэнергии на производственные нужды сельскохозяйственных потребителей можно пользоваться обобщенными показателями удельного потребления электроэнергии (табл. 2.7).

Таблица 2.7

**Ориентировочные удельные нормы расхода электроэнергии на нужды сельскохозяйственного производства**

Наименование производства, вида продукции	Единица продукции	Удельный расход электроэнергии на единицу продукции, кВт·ч/год
Комплексы по выращиванию и откорму свиней	Поголовье	55–115
Комплексы по выращиванию и откорму крупного рогатого скота	То же	110–130
Площадки по откорму крупного рогатого скота	То же	25–50
Комплексы по производству молока	То же	550–700
Комплексы по выращиванию нетелей	То же	215–265
Птицефабрика по производству яиц	То же	20–25
Птицефабрики мясного направления	То же	15–20
Фермы по выращиванию и откорму свиней	То же	100–190
Фермы по откорму свиней	То же	60–85
Свиноводческие репродуктивные фермы	То же	95–100
Фермы крупного рогатого скота	То же	380–430
Откормочный пункт крупного рогатого скота	То же	75–175
Ферма по производству молока	То же	550–700
Птицеферма по производству яиц	То же	10
Птицеферма мясного направления	То же	2
Парники	Рама в сезон	110
Теплицы	1 м <sup>2</sup>	50

Меньшие удельные расходы имеют место на крупных комплексах и фермах, большие – на мелких.

В табл. 2.8 приведены ориентировочные данные по удельным расходам электроэнергии на 1 г. орошаемых земель по основным сельскохозяйственным культурам для различных зон страны при двухсменном поливе.

Таблица 2.8

**Ориентировочные удельные показатели годового расхода  
электроэнергии для орошения земель, кВт·ч/га**

Район России	Средневзвешенный расход по культурам							Групповая норма по зоне
	Зерновые	Кукуруза	Рис	Сахарная свекла	Овощи	Сады, виноградники	Кормовые	
Россия:	1700	2900	2000	3100	3000	2000	3400	2600
в том числе районы:								
Северо-Западный	400	–	–	–	600	–	800	800
Центральный	600	–	–	–	1000	700	900	1000
Волго-Вятский	400	–	–	–	800	–	900	900
Центрально-Черноземный	400	2500	–	3000	2500	1800	2700	2600
Поволжский	2000	3500	2500	3500	3400	2000	3000	3600
Северо-Кавказский	1800	3200	2000	3200	3100	2000	3400	3000
Уральский	1100	1800	–	–	1500	1800	1800	1500
Западно-Сибирский	1300	–	–	–	2200	–	2400	2300
Восточно-Сибирский	1200	–	–	–	2000	–	2100	2100
Дальневосточный	800	1000	1000	–	1200	–	1300	1000

Показатели для оценки электрических нагрузок и потребления электроэнергии предприятий в сельской местности приведены в табл. 2.9.

Таблица 2.9

**Ориентировочные показатели для определения электрических нагрузок  
предприятий в сельской местности**

Потребители	Основной вид продукции	Единица измерения	Потребление электроэнергии на единицу продукции, кВт·ч	Количество смен	Годовое число часов использования максимума нагрузки
Хлебоприемные предприятия	Зерно	т	2,5–3,5	I	1500
				II, III	3000
Пивоваренные заводы	Солод	т	45	II	2500
	Пиво	тыс. дал	950	II	2500
Заводы по производству вин	Вино	тыс. дал	170	I	1000

Окончание табл. 2.9

Потребители	Основной вид продукции	Единица измерения	Потребление электроэнергии на единицу продукции, кВт·ч	Количество смен	Годовое число часов использования максимума нагрузки
Предприятия по ремонту техники	—	тыс. руб. уровень цен 2000 г.	450	I	1600
Льно-, пенькомбинаты	Волокно	т	650	I	1800
Кирпичные заводы	Кирпич	тыс. шт.	50–80	II, III	2500
Леспромхозы	Лес	м <sup>3</sup>	15–20	II	3000
	Пиломатериалы	м <sup>3</sup>	10	II	3000
Мебельные фабрики	Мебель	тыс. руб. уровень цен 2000 г.	350	II	4000
Торфопредприятия	Торф	т	15–20	III	3000

## 2.4. ЭЛЕКТРИЧЕСКИЕ НАГРУЗКИ И ПОТРЕБЛЕНИЕ ЭЛЕКТРОЭНЕРГИИ НА КОММУНАЛЬНО-БЫТОВЫЕ НУЖДЫ И В СФЕРЕ ОБСЛУЖИВАНИЯ

Потребители электроэнергии на коммунально-бытовые нужды подразделяются на жилой и общественный секторы. Первая группа характеризуется распределенной нагрузкой, основная величина которой связана с внутриквартирным потреблением электроэнергии, вторая — распределенной (магазины, аптеки, кинотеатры и др.) и сосредоточенной нагрузкой (водопровод, канализация и др.).

В последние годы возникла необходимость корректировки действующих нормативов электрических нагрузок (РД 34.20.185–94) в связи с появлением у части населения возможности использования в быту широкого набора современных электробытовых приборов и машин, а также со строительством в городах и сельской местности зданий по индивидуальным проектам с квартирами повышенной комфортности. Новые удельные нормативы электрических нагрузок определялись на основе данных по новой застройке городов, анализа рынка электробытовых приборов и машин и степени насыщения ими квартир как в настоящее время, так и на перспективу. Расчетная номенклатура электробытовых приборов

и машин при общей площади квартир от 70 до 150 м<sup>2</sup> приведена в табл. 2.10.

Таблица 2.10

**Номенклатура электробытовых приборов и машин**

Наименование	Установленная мощность, Вт
Осветительные приборы	1800–3700
Телевизоры	120–140
Радио и др. аппаратура	70–100
Холодильники	165–300
Морозильники	140
Стиральные машины	
без подогрева воды	600
с подогревом воды	2000–2500
Джакузи	2000–2500
Электропылесосы	650–1400
Электроутюги	900–1700
Электрочайники	1850–2000
Посудомоечная машина с подогревом воды	2200–2500
Электрокофеварки	650–1000
Электромясорубки	1100
Соковыжималки	200–300
Тостеры	650–1050
Миксеры	250–400
Электрофены	400–1600
СВЧ	900–1300
Надплитные фильтры	250
Вентиляторы	1000–2000
Печи-гриль	650–1350
Стационарные электрические плиты	8500–10 500
Электрические сауны	12 000

Исходные данные для расчетов электрических нагрузок жилых зданий (квартир) и коттеджей приведены ниже.

- |  |         |
|--|---------|
| 1. Средняя площадь квартиры (общая), м <sup>2</sup>                    |         |
| типовые здания массовой застройки                                      | 70      |
| здания с квартирами повышенной комфортности по индивидуальным проектам | 150     |
| 2. Площадь (общая) коттеджей, м <sup>2</sup>                           | 150–600 |
| 3. Средняя семья, чел.   | 3,1     |

4. Установленная мощность, кВт	
квартир с газовыми плитами	23,4
квартир с электрическими плитами в типовых зданиях	32,6
квартир с электрическими плитами в элитных зданиях	39,6
коттеджей с газовыми плитами	35,7
коттеджей с газовыми плитами и электрическими саунами	48,7
коттеджей с электрическими плитами и электрическими саунами	59,9

Для квартир с газовыми плитами удельная расчетная электрическая нагрузка определяется следующими приборами: стиральной машиной с подогревом воды, посудомоечной машиной с подогревом воды, электропылесосом, джакузи и прочими приборами небольшой мощности (освещение, телевизоры, холодильники) и др. Для квартир с электрическими плитами в типовых зданиях добавляется электрическая плита и электрический чайник.

Для квартир повышенной комфортности принимается электрическая плита большей мощности, добавляется вентилятор (кондиционер), СВЧ и большее количество других приборов небольшой мощности.

Для коттеджей помимо всех вышеперечисленных приборов и машин принимается большая нагрузка освещения и прочих приборов небольшой мощности и (вариантно) электрическая сауна.

Удельная расчетная электрическая нагрузка электроприемников коттеджей, кВт/коттедж приведена в табл. 2.11.

Расчетная электрическая нагрузка линий 0,4 кВ и ТП 10/0,4 кВ, питающих жилые и общественные здания, определяется в соответствии со Сводом правил Госстроя РФ (СП 31–110–2003).

Удельные электрические нагрузки и показатели расхода электроэнергии различают для отдельных по численности групп городов.

Город	Население, тыс. чел.
Крупнейший	Свыше 1000
Крупный	500–1000
Большой	250–500, 100–250
Средний	50–100
Малый	50 и ниже

В группу малых городов включаются поселки городского типа.

Укрупненные показатели удельной расчетной электрической нагрузки и расхода электроэнергии приведены в табл. 2.12 и 2.13, где значения удельной нагрузки и расхода электроэнергии отражают уровень электрификации быта и сферы обслуживания населения городов в ближайшей перспективе.

Таблица 2.11

**Удельная расчетная электрическая нагрузка электроприемников  
коттеджей, кВт/коттедж (на шинах ЦП)**

Потребители электроэнергии	Общее количество коттеджей									
	1–3	6	9	12	15	18	24	40	60	100
Коттеджи с плитами на природном газе	11,5	6,5	5,4	4,7	4,3	3,9	3,3	2,6	2,1	2,0
То же, с электрической сауной мощностью до 12 кВт	22,3	13,3	11,3	10,0	9,3	8,6	7,5	6,3	5,6	5,0
Коттеджи с электрическими плитами мощностью до 10,5 кВт	14,5	8,6	7,2	6,5	5,8	5,5	4,7	3,9	3,3	2,6
То же, с электрической сауной мощностью до 12 кВт	25,1	15,2	12,9	11,6	10,7	10,0	8,8	7,5	6,7	5,5

Примечания.

1. Удельные расчетные нагрузки приведены для коттеджей общей площадью от 150 до 600 м<sup>2</sup>.
2. Удельные расчетные нагрузки коттеджей площадью до 150 м<sup>2</sup> без электрической сауны определяются как для типовых квартир с плитами на природном или сжиженном газе или электроплитами.
3. Расчетные электрические нагрузки не учитывают применения в коттедже электроотопления и электроводонагревателей.

Таблица 2.12

**Укрупненные показатели удельной расчетной  
коммунально-бытовой нагрузки**

Категория (группа города)	Город (район)					
	с плитами на природном газе, кВт/чел.			со стационарными электрическими плитами, кВт/чел.		
	в целом по городу (району)	в том числе		в целом по городу (району)	в том числе	
		центр	микрорайон застройки		центр	микрорайон застройки
Крупнейший	0,39	0,55	0,23	0,48	0,63	0,38
Крупный	0,36	0,50	0,22	0,43	0,55	0,35
Большой	0,33	0,46	0,20	0,39	0,50	0,32
Средний	0,30	0,41	0,19	0,35	0,44	0,30
Малый	0,26	0,37	0,18	0,31	0,40	0,28

Примечания.

1. Значения удельных электрических нагрузок приведены к шинам 10 (6) кВ центра питания (ЦП).
2. При наличии в жилом фонде города (района) газовых и электрических плит удельные нагрузки определяются интерполяцией пропорционально их соотношению.



3. Для районов города, жилой фонд которых оборудован плитами на твердом топливе или сжиженном газе, вводятся следующие коэффициенты:

для малого города — 1,3;

для среднего — 1,05.

4. Приведенные в таблице показатели учитывают нагрузки: жилых и общественных зданий (административных, учебных, научных, лечебных, торговых, зрелищных, спортивных), коммунальных предприятий, наружного освещения, электро транспорта (без метрополитена), систем водоснабжения и канализации, систем теплоснабжения.

5. Для учета нагрузки различных мелкопромышленных и прочих потребителей (кроме перечисленных в п. 4), питающихся, как правило, по городским распределительным сетям, к значениям, приведенным в таблице, рекомендуется вводить следующие коэффициенты:

для районов города с газовыми плитами — 1,2–1,6;

для районов города с электроплитами — 1,1–1,5.

Большие значения коэффициентов относятся к центральному району города, меньшие — к микрорайонам с преимущественно жилой застройкой.

6. К центральному району города относятся сложившиеся районы с сосредоточением административных учреждений, учебных, научных, проектных организаций, предприятий торговли, общественного питания, зрелищных предприятий и проч.

Т а б л и ц а 2.13

**Укрупненные показатели расхода электроэнергии коммунально-бытовых потребителей и годовое число часов использования максимума электрической нагрузки**

Категория (группа) города	Города			
	без стационарных электроплит		со стационарными электроплитами	
	Удельный расход электроэнергии в год, кВт·ч/чел.	Годовое число часов использования максимума электрической нагрузки, час/год	Удельный расход электроэнергии в год, кВт·ч/чел.	Годовое число часов использования максимума электрической нагрузки, час/год
Крупнейший	2040	5240	2520	5250
Крупный	1870	5200	2310	5350
Большой	1700	5150	2100	5370
Средний	1530	5100	1890	5400
Малый	1360	5230	1680	5400

П р и м е ч а н и я .

1. Приведенные укрупненные показатели предусматривают электропотребление жилищными и общественными зданиями, предприятиями коммунально-бытового обслуживания, объектами транспортного обслуживания и наружного освещения.

2. Приведенные данные не учитывают применения в жилых зданиях кондиционирования, электроотопления и электроводонагрева.

3. Годовое число часов использования максимума электрической нагрузки приведено к шинам 10 (6) кВ ЦП.

Среднее значение продолжительности использования максиму-на нагрузки водопровода и канализации составляет 5000 ч/год.

В сельской местности нагрузки коммунально-бытовых потребителей определяются характером застройки, использованием электроотопления и электроводонагрева. Удельная электрическая нагрузка сельских домиков на участках садоводческих товариществ может быть принята на шинах ЦП по табл. 2.14.

Таблица 2.14

**Удельные расчетные электрические нагрузки домиков на участках садоводческих товариществ**

Количество домиков, шт.	Нагрузка одного домика на шинах ЦП, кВт	Количество домиков, шт.	Нагрузка одного домика на шинах ЦП, кВт
1–5	4	40	0,76
6	2,3	60	0,69
9	1,7	100	0,61
12	1,4	200	0,51
15	1,2	400	0,54
18	1,1	600	0,51
24	0,9	1000	0,46

Средние значения удельного расхода электроэнергии в быту и сфере обслуживания в сельских населенных пунктах могут быть приняты с учетом данных табл. 2.15.

Таблица 2.15

**Средние значения удельного расхода электроэнергии в быту и сфере обслуживания сельских населенных пунктов, кВт·ч/чел. в год**

Регион	Жилой сектор				Общественный сектор				
	Освещение домов	Бытовые приборы	Приготовление пищи	Итого	Освещение улиц	Коммунальные и общественные предприятия	Водопровод и канализация	Итого	Всего
Россия:	140	105	45	290	30	130	25	185	475
в т. ч. районы:									
Северо-Западный	170	105	45	320	35	150	30	215	535
Центральный	120	100	45	265	30	150	25	205	470
Волго-Вятский	130	100	40	270	35	140	20	195	465
Центрально-Черноземный	120	95	40	255	35	135	20	190	445
Поволжский	120	90	45	255	35	135	25	195	450

Окончание табл. 2.15

Регион	Жилой сектор				Общественный сектор				
	Освещение домов	Бытовые приборы	Приготовление пищи	Итого	Освещение улиц	Коммунальные и общественные предприятия	Водопровод и канализация	Итого	Всего
Северо-Кавказский	125	100	40	265	30	130	25	185	450
Уральский	155	105	50	310	35	140	25	200	510
Западно-Сибирский	160	110	50	320	30	145	25	200	520
Восточно-Сибирский	130	110	55	285	30	140	25	195	480
Дальневосточный	110	100	50	260	30	125	20	175	435

Данные о продолжительности использования максимума нагрузки быта и сферы обслуживания в сельской местности приведены ниже.

Удельное потребление электроэнергии, кВт·ч/жителя	Tmax, ч/год
300	2300–400
450	2500–600
600	2700–800
750	2900–000
900	3050–200
1050	3200–400

## 2.5. РАСХОД ЭЛЕКТРОЭНЕРГИИ НА СОБСТВЕННЫЕ НУЖДЫ ЭЛЕКТРОСТАНЦИЙ И ПОДСТАНЦИЙ

Расход электроэнергии на СН тепловых электростанций зависит от типа и единичной мощности агрегатов, установленных на электростанции, а также от вида топлива и способа его сжигания.

Максимальная нагрузка СН электростанций может приближенно оцениваться в процентах установленной мощности:

Электростанция	Максимальная нагрузка, СН, %
ТЭЦ пылеугольная	8–14
газозамутная	5–7

КЭС	пылеугольная	6–8
	газотепловая	3–5
АЭС		5–8
ГЭС	мощностью до 200 МВт	3–2
	свыше 200 МВт	1–0,5

Бóльшие значения соответствуют меньшим единичным мощностям энергоблоков.

В табл. 2.16–2.18 приведены средние значения расхода электроэнергии на СН электростанций в процентах от суммарной выработки электроэнергии. Данными можно пользоваться при составлении баланса электроэнергии по энергосистеме в случае отсутствия отчетных или проектных данных по каждой конкретной станции.

Таблица 2.16

**Расход электроэнергии на собственные нужды конденсационных тепловых электростанций, %**

Тип турбины	Загрузка блока, %	Топливо				
		Каменный уголь		Бурый уголь	Газ	Мазут
		марки АШ	других марок			
К-160-130	100	6,8	6,5	6,6	4,9	5,2
	70	7,3	7,1	7,1	5,3	5,6
К-200-130	100	6,8	6,1	6,8	4,6	5,7
	70	7,3	6,7	7,3	5,1	6,1
К-300-240	100	4,4	3,7	4,2	2,4	2,6
	70	4,9	4,1	4,7	2,8	3,0
К-500-240	100	–	4,4	3,7	–	–
	70	–	4,9	4,1	–	–
К-800-240	100	4,2	3,7	3,9	2,3	2,5
	70	4,6	4,1	4,3	–	–

Таблица 2.17

**Расход электроэнергии на собственные нужды теплоэлектроцентралей, %**

Топливо	Тип турбины		
	с противодавлением, МПа		с отбором и конденсацией
	0,08	0,12	
Уголь	13,1	9,6	8,0
Газ, мазут	10,8	7,8	6,6

Расход электроэнергии на заряд ГАЭС в 1,3–1,4 раза превышает выработку при разряде. Соотношение мощностей заряда и разряда зависит от режима работы ГАЭС.

Таблица 2.18

**Расход электроэнергии на собственные нужды атомных, газотурбинных и гидравлических электростанций, %**

Мощность, МВт	Электростанция		
	атомная	газотурбинная	гидравлическая
До 200	—	1,7–0,6	2,0–0,5
Свыше 200	7–5	—	0,5–0,3*

\* Большие значения соответствуют меньшим единичным мощностям агрегатов.

Электроприемниками СН ПС переменного тока являются оперативные цепи, электродвигатели систем охлаждения трансформаторов, электродвигатели компрессоров, освещение, электроотопление помещений, электроподогрев коммутационной аппаратуры высокого напряжения и шкафов, устанавливаемых на открытом воздухе, связь, сигнализация и т. д.

Определение суммарной расчетной мощности приемников СН производится с учетом коэффициента спроса ( $K_c$ ), учитывающего использование установленной мощности и одновременность их работы (табл. 2.19).

Таблица 2.19

**Коэффициенты спроса приемников собственных нужд ( $K_c$ )**

Наименование приемника	Коэффициент спроса
Освещение ОРУ:	
при одном	0,5
при нескольких	0,35
Освещение помещений	0,6–0,7
Охлаждение трансформаторов	0,8–0,85
Компрессоры	0,4
Зарядно-подзарядные устройства	0,12
Электроподогрев выключателей и электроотопление	1,0

Расчетная максимальная нагрузка СН ПС определяется суммированием установленной мощности отдельных приемников, умноженной на коэффициенты спроса.

Усредненные значения и максимальная нагрузка СН ПС отдельных номинальных напряжений приведены в табл. 2.20.

Таблица 2.20

**Максимальные нагрузки и расход электроэнергии собственных нужд подстанций**

Наименование	Высшее напряжение, кВ				
	110	220	330	500	750
Электрическая нагрузка, кВт	25–65	120–410	175–460	550–620	1150–1270

Наименование	Высшее напряжение, кВ				
	110	220	330	500	750
Потребление электроэнергии, тыс. кВт·ч/год	125–325	600–2050	880–2300	2750–3100	5700–6300

Примечание.

Меньшие значения относятся к ПС с простыми схемами электрических соединений, большие – к узловым ПС, имеющим несколько РУ ВН с установленными синхронными компенсаторами.

## 2.6. РАСХОД ЭЛЕКТРОЭНЕРГИИ НА ЕЕ ТРАНСПОРТ

Потери электроэнергии учитываются при проектировании развития электрических сетей как составная часть сопоставительных затрат при оценке вариантных решений, а потери мощности – для оценки максимума нагрузки.

Появление в последние 10–12 лет вынужденных неоптимальных режимов работы электростанций, сокращение отпуска электроэнергии в сеть, увеличение реверсивных перетоков мощности по электрическим сетям и ряд других причин привели к увеличению относительных (от отпуска электроэнергии в сеть) и абсолютных потерь электроэнергии. Так, если в 1991 г. относительные потери электроэнергии в сетях общего пользования России составляли 8,35%, то в последующие годы они возросли и составили (%):

2000 г.	2001 г.	2002 г.	2003 г.	2004 г.	2005 г.	2006 г.	2007 г.	2008 г.
12,75	13,1	13,0	13,15	12,91	13,2	10,38	11,2	11,4

В отдельных энергосистемах эта величина колеблется в значительных пределах (от 6–7 до 14–15%) в зависимости от территории обслуживания энергосистемы (сетевого района), плотности нагрузки, построения сети, количества ступеней трансформации, режимов работы электростанций и других факторов.

Ориентировочные значения потерь в сетях различных напряжений в процентах от суммарного поступления электроэнергии в сети приведены ниже.

Напряжение, кВ	750–500	330–220	150–110	35–20	10–6	0,4
Потери, %	0,5–1,0	2,5–3,5	3,5–4,5	0,5–1,0	2,5–3,5	0,5–1,5

Указанными значениями можно пользоваться при составлении предварительного баланса электроэнергии по системе. При составлении предварительного баланса мощности потери мощности могут

быть определены делением потерь электроэнергии на время потерь, которое для современных систем с достаточной степенью точности можно принимать в пределах 3500–4500 ч.

С 1994 по 2004 гг. абсолютные потери электроэнергии в электрических сетях энергосистем России увеличились на 37,64%, относительные – на 24,40% при росте отпуска электроэнергии в сеть всего на 7,19%. Это означает, что ростом нагрузки электрических сетей такой существенный скачок потерь объяснить нельзя. Главная причина сложившейся ситуации – увеличение доли коммерческих потерь, которые достигли почти 30 ТВт·ч в год и составляют около 30% общего значения фактических потерь электроэнергии. Коммерческие потери, определяемые как разность между фактическими и технологическими потерями, – это прямые убытки энергоснабжающих организаций, обусловленные погрешностями системы учета, безоговорным и несанкционированным потреблением электроэнергии, низкой платежеспособностью потребителей, недостаточной мотивацией персонала к снижению потерь электроэнергии в сетях и другими причинами.

Потери электроэнергии подразделяются на условно-переменные (нагрузочные) и условно-постоянные (холостого хода). В составе переменных учитываются потери в активном сопротивлении проводов линий электропередачи и обмоток трансформаторов, в составе постоянных – потери в стали трансформаторов, в шунтовых конденсаторных батареях, синхронных компенсаторах, реакторах. Ориентировочная структура потерь по элементам показана в табл. 2.21.

Таблица 2.21

**Структура потерь электроэнергии, %**

Элементы сети	Потери		
	переменные	постоянные	Всего
Линии электропередачи	55	10	65
Подстанции	15	20	35
В том числе:			
трансформаторы	15	12	27
другие элементы	–	8	8
Итого	70	30	100

Проведение активной энерго- и топливосберегающей политики ставит в качестве одной из важнейших задачу снижения технологического расхода электроэнергии на ее транспорт. Наиболее существенные результаты достигаются за счет рационального построения сети с сокращением количества ступеней трансформации при передаче и распределении электроэнергии от источников к потребителям.

Указанное может характеризоваться обобщенным коэффициентом трансформации мощности, т.е. установленной мощностью трансформаторов, приходящейся на один кВт мощности генераторов электростанций. Этот коэффициент выражает количество ступеней трансформации мощности в электрической сети. За последние 30 лет обобщенный коэффициент трансформации непрерывно возрастал, что свидетельствует о преобладании тенденции освоения новых номинальных напряжений над тенденцией использования глубоких вводов (табл. 2.22).

Таблица 2.22

**Обобщенные коэффициенты трансформации мощности, кВ·А /кВт**

Годы	Напряжение электрической сети, кВ			
	110–150	220–330	500 и выше	Всего в сети
СССР				
1970	1,14	0,51	0,13	1,78
1980	1,20	0,76	0,26	2,22
1990	1,21	0,93	0,40	2,54
Россия				
2000	1,21	1,04	0,53	2,78
2005	1,46*	1,13*	0,52	3,11*

\* Учтены трансформаторы и автотрансформаторы энергосистем и установленные на ПС ведомственной принадлежности.

## 2.7. РАСЧЕТНЫЕ ЭЛЕКТРИЧЕСКИЕ НАГРУЗКИ ПОДСТАНЦИЙ

При проектировании схем развития распределительных сетей энергосистем определяются перспективные электрические нагрузки ПС. При этом важным фактором, анализируемым в последнее время, является платежеспособность отдельных групп потребителей, а также эластичность платежеспособного спроса по отношению к динамике роста тарифов на электроэнергию.

Расчет перспективных электрических нагрузок ПС рекомендуется вести:

для концентрированных промышленных потребителей – с учетом данных соответствующих проектных институтов, а при их отсутствии – методом прямого счета или с использованием объектов-аналогов;

для распределенной нагрузки (коммунально-бытовая, сельскохозяйственная и др.) – на основе статистического подхода, а при наличии отдельных концентрированных потребителей – с учетом коэффициента одновременности.



Для выбора мощности трансформаторов подсчитывается максимальная электрическая нагрузка ПС. Для выполнения расчетов по-токораспределения токов (мощностей) в сетях рассчитывается нагрузка каждой подстанции в период прохождения максимума нагрузки энергосистемы или сетевого района.

Для расчета нагрузок ПС энергосистемы или сетевого района все потребители подразделяются на две группы: концентрированные, перспективная нагрузка которых не ниже определенного минимума, и остальные потребители, которые рассматриваются как распределенная нагрузка. К концентрированным потребителям относятся крупные промышленные и сельскохозяйственные предприятия (комплексы на промышленной основе и др.), тяговые ПС электрифицированных железных дорог, насосные и компрессорные станции нефте- и газопроводов и др. К распределенной нагрузке относятся остальные промышленные предприятия и сельскохозяйственное производство, коммунально-бытовая нагрузка городов и сельских населенных пунктов. Граничную минимальную нагрузку для отнесения потребителя к концентрированному принимают такой, чтобы в группу распределенной нагрузки не попали потребители, существенно влияющие на суммарную нагрузку ПС. В городах и промузлах к концентрированным могут быть отнесены потребители с нагрузкой 3–5 МВт и более, в сельской местности – 1–2 МВт и более.

Методика расчета нагрузок ПС основана на сочетании двух способов: прямого счета для концентрированных потребителей и статистического подхода при определении распределенной нагрузки. Концентрированные потребители, по которым может быть получена и проанализирована конкретная информация об их предшествующем развитии и существующем состоянии (для действующих потребителей), а также о планируемом росте (по данным плановых органов, ведомственных проектных институтов и др.), учитываются индивидуально и распределяются по соответствующим ПС. Для распределенной нагрузки определяется коэффициент роста за предшествующий период по системе в целом (по отчетным данным). Этот коэффициент корректируется на проектный период пропорционально изменению темпов роста электропотребления по энергосистеме на соответствующие этапы. Экстраполированная с учетом этого коэффициента распределенная нагрузка каждой ПС суммируется с концентрированной (с применением режимных коэффициентов), и суммарная нагрузка всех ПС сопоставляется с ранее оцененной ожидаемой максимальной нагрузкой системы (контрольный уровень). В случае несовпадения проводится соответствующая корректировка (в первую очередь – концентрированных потребителей).

Полученные таким образом предварительные перспективные нагрузки существующих ПС перераспределяются с учетом появления к расчетному этапу вновь сооружаемых ПС.

На основе описанного алгоритма разработаны программы расчетов нагрузок ПС с использованием ЭВМ.

Для выбора параметров самой ПС (установленная мощность трансформаторов и др.) в качестве расчетной принимается ее собственная максимальная нагрузка.

Для определения максимальной электрической нагрузки ПС применяется коэффициент одновременности максимумов  $k_{p, м}$  (именуемый также коэффициентом несовпадения максимумов нагрузки потребителей или коэффициентом одновременности). Для определения нагрузки ПС в период прохождения максимума нагрузки энергосистемы применяются коэффициенты попадания в максимум энергосистемы  $k_m$ . Ориентировочные значения режимных коэффициентов приведены ниже.

Шины:	$k_{p, м}$
6–10 кВ	0,6–0,8
35 кВ	0,8–0,85
110 кВ	0,9–0,95
	$k_m$
Осветительно-бытовая нагрузка	1,0
Промпредприятия:	
трехсменные	0,85
двухсменные	0,7–0,75
односменные	0,1–0,15
Электрифицированный транспорт	1,0
Сельскохозяйственное производство	0,7–0,75

## 2.8. ОПРЕДЕЛЕНИЕ ПОТРЕБНОСТИ В ЭЛЕКТРИЧЕСКОЙ ЭНЕРГИИ И МОЩНОСТИ РАЙОННЫХ И ОБЪЕДИНЕННЫХ ЭНЕРГОСИСТЕМ

Расчет потребности в электрической энергии и мощности выполняется для определения объема вводов и структуры генерирующих мощностей, выявления степени сбалансированности энергосистемы по мощности и энергии, выбора схемы и параметров электрических сетей, обеспечивающих выдачу мощности энергоисточников и режимы их работы.

При проектировании энергосистем общий прогноз спроса на электроэнергию по субъектам РФ рекомендуется обосновывать

с учетом выделения из общего прогноза спроса крупных потребителей электрической энергии – субъектов ФОРЭМ, а также потребителей, использующих энергию изолированных источников.

Отдельно прогнозируется спрос на полезную (т.е. полученную потребителями) электроэнергию; дополнительно определяется потребность в электроэнергии на СН электростанций, а также на ее транспорт (потери электроэнергии) по ЕНЭС и распределительным сетям региональных энергосистем.

Потребителей электроэнергии рекомендуется подразделять на следующие структурные группы: промышленность с выделением трех–пяти отраслей, сосредотачивающих 70–80% всего потребления электроэнергии в промышленности, строительство, сельскохозяйственное производство, транспорт, сфера обслуживания, жилой сектор (бытовое потребление).

При формировании общего уровня спроса на электроэнергию учитывается возможность и эффективность осуществления в перспективе энергосберегающих мероприятий и внедрения новых технологий. В этих целях учитывают материалы программ энергосбережения руководящих органов субъектов РФ, данные местных органов энергонадзора, агентств и фондов энергосбережения, а также материалы обследования потребителей. С ростом тарифов на электроэнергию эффективность и масштабы энергосбережения будут возрастать, а эффективность и масштабы электрификации относительно снижаться.

Для формирования платежеспособного спроса, обеспечивающего полное покрытие затрат на поставку потребителям электроэнергии и получение прибыли, анализируется платежеспособность отдельных групп потребителей, исследуется эластичность платежеспособного спроса по отношению к динамике изменения тарифов, обосновываются пределы и возможные экономические последствия роста тарифов.

Прогноз спроса на электроэнергию следует осуществлять с помощью расчета потребности в энергии, основанном на анализе укрупненных удельных показателей (УУП) потребления электроэнергии в сочетании с анализом влияния основных факторов, определяющих динамику УУП и формирующих спрос.

Рекомендуется следующий алгоритм использования метода УУП.

1. Собираются и анализируются отчетные и прогнозные данные по развитию экономики субъекта РФ и ее секторов. К этим данным относятся: региональный внутренний продукт (РВП), товарная продукция промышленности и ее основных отраслей, товарная продукция сельского хозяйства, показатели грузооборота транспорта или объем его работы как часть РВП, показатели развития

сферы услуг в виде площадей общественных зданий или стоимости услуг как части ВВП, численность населения и его обеспеченность жильем. Динамика всех ценовых показателей должна оцениваться в неизменных ценах (базовых или текущих). В целях дальнейшего анализа целесообразно привлекать отчетный и перспективный материал, характеризующий выпуск основных видов продукции в натуральном выражении, а также данные о росте использования населением основных видов бытовой техники.

Отчетные данные, как правило, запрашиваются в территориальных органах Госкомстата России, прогнозные данные – в экономических отделах территориальных органов исполнительной власти субъектов РФ, в Минэкономразвития России, отраслевых проектных и научных организациях. Информацию могут дополнить материалы обследования (анкетирования) крупных потребителей электроэнергии.

2. Собираются и анализируются данные по отчетному потреблению электрической энергии в соответствии с основной структурой потребления. Эти данные, как правило, получают в территориальных органах Госкомстата России.

3. Показатели потребления электрической энергии за отчетный год в целом по региону, по секторам экономики и отраслям промышленности делятся на соответствующие экономические показатели (в бытовом секторе – на душу населения). В результате за отчетный год получают показатели электроемкости РВП, секторов экономики и отраслей промышленности. Показатели электроемкости представляют собой УУП.

4. Отчетные показатели УУП пролонгируются на годы перспективного периода. Полученные стабильные показатели УУП умножаются на соответствующие годовые прогнозные экономические показатели, что позволяет сформировать условный базовый прогноз потребления электрической энергии.

5. Для получения окончательного прогноза в базовый прогноз вносятся следующие коррективы:

путем экспертных оценок учитывается влияние внутренних сдвигов в отраслях хозяйства и промышленности (например, опережающий рост производства стали в общем производстве, рост использования населением различной бытовой электротехники и т. п.) на УУП и потребление энергии;

оценивается понижающее влияние уменьшения материалоемкости в отраслях материального производства на технологическое потребление энергии;

учитывается возможность и эффективность осуществления в перспективе энергосберегающих технологий, а также платежеспособность потребителей, строительство новых, реконструкция и де-

монтаж действующих предприятий, совершенствование сферы услуг, миграция населения и другие факторы.

Отдельным самостоятельным методом прогнозирования является определение перспективной потребности в электрической энергии и мощности на основе прогнозных заявок, администраций субъектов РФ, сбытовых компаний и крупных потребителей, выведенных на ФОРЭМ.

Учитывая неоднозначность перспективы экономического развития России и ее регионов, появления новых и реконструкцию (модернизацию) существующих потребителей, а также неопределенность исходной информации, результаты расчетов электропотребления в схемах развития энергосистем рекомендуется представлять в виде нескольких различных уровней (сценариев). Этим сценариям может быть придана экспертная вероятностная оценка. В качестве основного (расчетного) сценария принимается наиболее вероятный.

При проектировании энергосистем используются: характерные суточные графики нагрузки рабочего и выходного дня для зимы и лета, годовые графики месячных максимумов, продолжительность использования максимальной нагрузки.

При определении перспективных графиков нагрузки энергосистем рекомендуется рассматривать проведение эффективных мероприятий по их выравниванию (например, с помощью тарифов, дифференцированных по времени суток и года).

В качестве расчетного максимального графика нагрузки принимается график среднего рабочего дня наиболее загруженного периода года (как правило, за декаду зимних суток).

Максимальная нагрузка объединенных и региональных энергосистем определяется суммированием нагрузок отдельных ПС (с учетом коэффициента участия в максимуме нагрузки) и потерь мощности в электрической сети. Указанная величина должна соответствовать максимуму годового графика нагрузки энергосистемы или отношению электропотребления ко времени продолжительности использования максимальной нагрузки.

При невозможности получения данных, необходимых для построения графиков электрических нагрузок, значения максимумов нагрузки определяются путем экспертного прогнозирования числа часов их использования.

## Раздел 3

# ВОЗДУШНЫЕ И КАБЕЛЬНЫЕ ЛИНИИ ЭЛЕКТРОПЕРЕДАЧИ

### 3.1. ВОЗДУШНЫЕ ЛИНИИ

Общая протяженность ВЛ напряжением 110 кВ и выше по состоянию на начало 2010 г. составила 461,7 тыс. км в одноцепном исчислении, а динамика роста протяженности ВЛ этих классов напряжений в России за 1986–2009 гг. приведена на рис. 1.1.

#### 3.1.1. Общие сведения

Пропускная способность ВЛ устанавливается на основе расчета электрической сети. Средние значения дальности передачи и пропускной способности по линиям электропередачи напряжением 110–1150 кВ приведены в табл. 3.1.

Таблица 3.1  
Пропускная способность линий электропередачи 110–1150 кВ

Напряжение, кВ	Сечение фазы, мм <sup>2</sup>	Пропускная способность ВЛ, МВт		Длина линии электропередачи, км	
		Натуральная	При плотности тока 0,9 А/мм <sup>2</sup>	Предельная (КПД = 0,9)	Средняя (между двумя соседними ПС)
110	70–240	30	11–37	80	25
150	150–300	60	31–63	250	20
220	240–400	135	74–123	400	100
330	2×240–2×400	360	221–368	700	130
500	3×330–3×500	900	630–1064	1200	280
750	5×300–5×400	2100	1500–2000	2200	300
1150	8×300 – ×500	5200	4000–6000	3000	–

Примечание.

Для ВЛ 750–1150 кВ плотность тока принята равной 0,85 А/мм<sup>2</sup>.

Линии электропередачи состоят из ВЛ основной и распределительной сети. ВЛ основной сети обеспечивают связь между крупными электростанциями и передачу мощности от них в районы потребления электроэнергии. ВЛ распределительной сети обеспечивают передачу электроэнергии от ПС основной сети и электростанций к потребителям электроэнергии.

При проектировании основной электрической сети энергосистем рекомендуется:

намечать линии электропередачи через крупные узлы нагрузки, избегать прямых связей между электростанциями;

производить выбор схемы присоединения электростанции и ПС к основной сети с учетом надежности питания узла электрической сети и необходимости обеспечения транзита мощности по ВЛ;

сооружать между двумя узлами сети по одной трассе, как правило, не более двух линий электропередачи одного напряжения. При необходимости дополнительного усиления сети следует рассматривать целесообразность сооружения ВЛ по другим направлениям или выполнение электропередачи на более высоком напряжении.

Проектирование распределительной сети энергосистем осуществляется с учетом следующего:

в районах с малым охватом территории сетями при близких значениях технико-экономических показателей вариантов развития сети рекомендуется отдавать предпочтение сооружению ВЛ по новым трассам;

в крупных городах и промышленных районах с большой концентрированной нагрузкой по одной трассе может предусматриваться строительство двух и более ВЛ;

при прохождении ВЛ по территории городов, промышленных районов, на подходах к электростанциям и ПС, в стесненных условиях, лесных массивах и т. д. ВЛ рекомендуется выполнять на двухцепных опорах. При этом подвеска одной цепи рекомендуется в случае, когда необходимость ввода второй цепи возникает в срок более трех лет после ввода первой, а также когда отключение первой цепи на время проведения работ по подвеске второй допустимо по условиям электроснабжения. Допускается подвеска на одних опорах ВЛ разных классов напряжений;

при питании ПС с потребителями первой категории применение двух одноцепных ВЛ вместо одной двухцепной допускается при наличии обоснований.

При развитии распределительных сетей отдельных номинальных напряжений необходимо учитывать следующие рекомендации.

При напряжении сети 220–330 кВ:

использовать в сети одно- и двухцепные ВЛ 220–330 кВ;

при питании ПС по одноцепной ВЛ с двухсторонним питанием общее число промежуточных ПС не должно превышать трех, а длина такой ВЛ, как правило, не должно быть больше 250 км;

присоединять к двухцепной ВЛ 220 кВ с двухсторонним питанием до пяти промежуточных ПС. При этом присоединение ПС

рекомендуется принимать по схеме «мостик» или блочной схеме (от одной или двух ВЛ 220 кВ);

проектировать сеть 220–330 кВ внешнего электроснабжения крупных и крупнейших городов с использованием принципа кольцевой конфигурации. В системе электроснабжения таких городов рекомендуется предусматривать сооружение не менее двух ПС 220–330 кВ, через которые осуществляется связь с сетью энергосистемы, а питающие ВЛ рекомендуется прокладывать по разным трассам. При присоединении сети крупных и крупнейших городов к энергосистеме рекомендуется обеспечивать минимальные транзитные потоки мощности через городскую сеть. Общее количество и пропускная способность линий, связывающих сети таких городов с энергосистемой, рекомендуется выбирать с учетом обеспечения питания городских потребителей без ограничений при отключении двухцепной питающей ВЛ 220 кВ;

выполнять, как правило, ПС 220–330 кВ двухтрансформаторными. При большой концентрации нагрузок ПС 330 кВ могут выполняться с установкой трех – четырех трансформаторов. Установка на ПС одного трансформатора допускается временно при обеспечении резервирования потребителей.

При напряжении сети 110 кВ:

не допускать сооружения новых протяженных ВЛ 110 кВ параллельно существующим ВЛ 220 кВ;

использовать в качестве источников питания сети 110 кВ ПС 220–330/110 кВ, имеющие независимые питающие линии, и шины 110 кВ электростанций;

обеспечивать двухстороннее питание ПС, присоединенных к одноцепной ВЛ 110 кВ. Длина такой ВЛ, как правило, не должна быть более 120 км, а количество присоединяемых промежуточных ПС – более трех. Присоединение к такой ВЛ двухтрансформаторных ПС рекомендуется по схеме «мостик». При однотрансформаторной ПС (первый этап развития двухтрансформаторной ПС) присоединение к линии осуществляется по блочной схеме. Допускается присоединение ПС к одноцепной тупиковой ВЛ 110 кВ только на первом этапе развития сети. При этом резервирование ответственных потребителей должно быть обеспечено по сети вторичного напряжения;

осуществлять применение двухцепных ВЛ с двухсторонним питанием в системах электроснабжения крупных городов, а также в схемах внешнего электроснабжения потребителей транспортных систем (электрифицированные участки железных дорог, продуктопроводов и т. п.). К таким ВЛ рекомендуется присоединение не более пяти промежуточных ПС, с чередованием ПС по схеме «мостик» и блочной схеме;



применять двухцепные тупиковые ВЛ в схемах электроснабжения крупных городов, промузлов, промышленных предприятий и т. п. с присоединением к такой ВЛ до двух ПС 110 кВ. При этом потребители первой категории таких ПС должны резервироваться по сети вторичного напряжения. К двум одноцепным тупиковым ВЛ может быть присоединено до трех ПС.

При напряжении сети 35 кВ:

не допускать сооружения новых протяженных ВЛ 35 кВ параллельно существующим ВЛ 110 кВ и не сооружать новые ВЛ 35 кВ протяженностью свыше 80 км;

оценивать целесообразность сооружения новых ВЛ 35 кВ в габаритах 110 кВ;

рассматривать возможность перевода существующих ВЛ 35 кВ на напряжение 110 кВ;

использовать преимущественно одноцепные ВЛ 35 кВ с питанием от разных ПС 110–220 кВ или разных секций (систем шин) одной ПС.

Трасса ВЛ выбирается по возможности кратчайшей с учетом условий отчуждения земли, вырубки просек, комплексного использования охранной зоны и приближения к дорогам и существующим ВЛ.

Протяженность намечаемых ВЛ при отсутствии более точных данных может быть принята на 20–25% больше воздушной прямой (большее значение относится к территориям с высокой плотностью застройки, развитой сетью дорог и инженерных коммуникаций, интенсивной хозяйственной деятельностью). В районах городской и промышленной застройки, а также в других сложных случаях длину ВЛ следует принимать с учетом конкретных условий.

Вблизи промышленных предприятий трассы ВЛ, как правило, располагаются вне зон действия ветра преобладающего направления от источников загрязнения.

На железобетонных опорах сооружаются одноцепные и двухцепные ВЛ 35 и 110 кВ. В последние годы строительство ВЛ 220–500 кВ осуществляется, как правило, на металлических опорах.

Имеется опыт строительства ВЛ 500 кВ в двухцепном исполнении (например, две цепи 500 кВ от Балаковской АЭС, 18 км). Проектные разработки последних лет показали, что использование двухцепных опор 500 кВ не дает существенного снижения материалоемкости (металл, железобетон) по сравнению с одноцепными. Экономический эффект достигается в основном за счет уменьшения полосы отчуждения. Последнее определяет область применения двухцепных ВЛ 500 кВ – участки трассы, где проход двух параллельных одноцепных ВЛ невозможен.

На ВЛ 750–1150 кВ используются металлические опоры. В условиях, когда доставка железобетонных опор на трассу ВЛ затруднена, рекомендуется использовать металлические опоры.

На ВЛ напряжением 35 кВ и выше рекомендуется применять сталеалюминиевые провода. Использование алюминиевых проводов и проводов из алюминиевого сплава обосновывается расчетами. На больших переходах через водные пространства (ушелья) при наличии технической целесообразности в качестве проводов могут применяться стальные канаты.

Обозначения марок проводов для ВЛ приведены ниже

Провод скрученный из алюминиевых проволок . . . . .	<b>А</b>
Провод из алюминиевых проволок и стального сердечника . . . . .	<b>АС</b>
Провод марки АС, у которого стальной сердечник покрыт смазкой повышенной теплостойкости и изолированной пленкой. . . . .	<b>АСК</b>
Провод, скрученный из проволок нетермообработанного алюминиевого сплава . . . . .	<b>АН</b>
Провод, скрученный из проволок термообработанного алюминиевого сплава . . . . .	<b>АЖ</b>
Сталеалюминиевый провод марки АСК, у которого межпроволочное пространство заполнено смазкой . . . . .	<b>АСКП</b>
Сталеалюминиевый провод марки АСК, у которого межпроволочное пространство заполнено смазкой . . . . .	<b>АСКС</b>

Срок службы алюминиевых и медных проводов составляет 45 лет, проводов марки АЖ и АН – 25 лет.

В последние годы на ВЛ 6–10–35 кВ получили распространение самонесущие изолированные провода (СИП). Последняя конструкция такого провода – СИП–3. Это одножильный самонесущий провод с защитным покровом. Жила выполнена из алюминиевого сплава высокой прочности или из сталеалюминия.

Рекомендуемая область применения проводов различных марок приведена в табл. 3.2.

Таблица 3.2

**Рекомендуемая область применения проводов различных марок**

Область применения	Марка провода	Номинальное сечение, мм <sup>2</sup>	Отношение сечений алюминиевой части провода к сечению стального сердечника
Районы с толщиной стенки гололеда до 20 мм	АС, АЖ	До 185	6–6,25
		240 и более	7,71–8,04
Районы с толщиной стенки гололеда более 20 мм	АС	До 95	6
		120–400	4,29–4,39
		500 и более	7,71–8,04

Окончание табл. 3.2

Область применения	Марка провода	Номинальное сечение, мм <sup>2</sup>	Отношение сечений алюминиевой части провода к сечению стального сердечника
На побережье морей, соленых озер, в районах засоленных песков, в промышленных районах, где сталеалюминиевые провода разрушаются от коррозии	АСК, АСКС, АСКП	120–300	6,11–6,25
Сети сельскохозяйственного назначения напряжением до 110 кВ	А	50–240	–
	Ж	50–185	–

Ориентировочная ширина коридоров ВЛ, а также площади постоянного отвода земли под опоры ВЛ приведены в табл. 3.3 и 3.4. Критерии определения площадей отвода земли под опоры ВЛ приведены в постановлении Правительства РФ от 11 августа 2003 г. № 486.

Таблица 3.3

**Ориентировочная ширина коридоров ВЛ**

Напряжение ВЛ, кВ	Ширина коридора, м		
	одной ВЛ (одноцепная или двухцепная)	для каждой дополнительной ВЛ прибавляется	для каждой дополнительной ВЛ на подходах к ПС и стесненных участках прибавляется
20	26	14	8,5
35	38	21 (23)	12
110	50	28 (35)	15
150	60	34	16
220	64	38 (41)	21
330	78	40 (44)	28
500	84	50	43
750	120	75	60
1150	160	100	80

Примечание.

В скобках приведены данные для двухцепных опор.

Таблица 3.4

**Площадь постоянного отвода земли для типовых опор ВЛ**

Напряжение ВЛ, кВ	Характеристика промежуточной опоры	Размер постоянного отвода земли на 1 км ВЛ, м <sup>2</sup>	
		Стальные опоры	Железобетонные опоры
35–110	Одностоечная	65–70	35–40

Напряжение ВЛ, кВ	Характеристика промежуточной опоры	Размер постоянного отвода земли на 1 км ВЛ, м <sup>2</sup>	
		Стальные опоры	Железобетонные опоры
220–330	Свободностоящая	80–115	135–90
500–750	Железобетонная свободностоящая, стальная на оттяжках	520–1215	170
1150	Стальная на оттяжках	4000	–

Расчетные данные сталеалюминиевых, алюминиевых и проводов из алюминиевых сплавов приведены в табл. 3.5 и 3.6.

Таблица 3.5

**Расчетные данные сталеалюминиевых проводов марок АС, АСК (ГОСТ 839–80)**

Номинальное сечение, мм <sup>2</sup> (алюминий/сталь)	Алюминиевая часть провода		Расчетные данные провода					
	Число проволок	Диаметр проволоки, мм	Сопротивление пост. току при 20 °С, Ом/км	Диаметр провода, мм	Сечение, мм <sup>2</sup>		Отношение сечения алюминия к стальной части	Удельная масса провода, кг/км
					Алюминия	Стали		
35/6,2	6	2,8	0,777	8,4	36,9	6,15	6	148
50/8		3,2	0,595	9,6	48,2	8,04		195
70/11		3,8	0,422	11,4	68	11,3		276
95/16		4,5	0,301	13,5	95,4	15,9		385
120/19*	26	2,4	0,244	15,2	118	18,8	6,25	471
150/24*	26	2,7	0,204	17,1	148	24,2	6,14	599
185/29*	26	2,98	0,159	18,8	181	29	6,24	728
185/43	30	2,8	0,156	19,6	185	43,1	4,29	846
240/32	24	3,6	0,118	21,6	244	31,7	7,71	921
240/39*	26	3,4	0,122	21,6	236	38,6	6,11	952
240/56	30	3,2	0,120	22,4	241	56,3	4,29	1106
300/39	24	4	0,096	24,0	301	38,6	7,31	1132
300/48*	26	3,8	0,098	24,1	295	47,8	6,16	1186
300/66	30	3,5	0,100	25,5	288,5	65,8	4,39	1313
300/67	30	3,5	0,100	24,5	288,5	67,3	4,29	1323
300/30	48	2,98	0,086	24,8	335	29,1	11,55	1152
330/43	54	2,8	0,087	25,2	332	43,1	7,71	1255
400/18	42	3,4	0,076	26,0	381	18,8	20,27	1199
400/51	54	3,05	0,073	27,5	394	51,1	7,71	1490

Номинальное сечение, мм <sup>2</sup> (алюминий/сталь)	Алюминиевая часть провода		Расчетные данные провода					
	Число проволок	Диаметр проволоки, мм	Сопротивление пост. току при 20 °С, Ом/км	Диаметр провода, мм	Сечение, мм <sup>2</sup>		Отношение сечения алюминия к стальной части	Удельная масса провода, кг/км
					Алюминия	Стали		
400/64	26	4,37	0,074	27,7	390	63,5	6,14	1572
400/93	30	4,15	0,071	29,1	406	93,2	4,35	1851
500/26	42	3,9	0,058	30,0	502	26,6	18,86	1592
500/64	54	3,4	0,058	30,6	490	63,5	7,71	1832
600/72	84	3,7	0,050	33,2	580	72,2	8,04	2170
1000/86	76	4,1	0,029	42,4	1003,2	56,3	17,96	3210

\* Провод марки АСК изготавливается для указанных сечений.

Таблица 3.6

**Расчетные данные алюминиевых проводов марки А и проводов из алюминиевого сплава марок АН, АЖ (ГОСТ 839–80)**

Номинальное сечение, мм <sup>2</sup> (алюминий/сталь)	Число проволок, шт.	Номинальный диаметр проволоки, мм	Расчетные данные провода				
			Сечение, мм <sup>2</sup>	Диаметр провода, мм	Сопротивление постоянному току при 20 °С, Ом/км	Удельная масса провода, кг/км (без смазки)	
<b>А:</b>	50	7	3	49,5	9	0,558	135
	70	7	3,55	69,3	10,7	0,42	189
	95	7	4,1	92,4	12,3	0,315	252
	120	19	2,8	117,0	14	0,251	321
	150	19	3,15	148,0	15,8	0,197	406
	185	19	3,5	182,8	17,5	0,161	502
	240	19	4	238,7	20	0,123	655
	300	37	3,15	288,3	22,1	0,102	794
	400	37	3,66	389,2	25,6	0,075	1072
	500	37	4,15	500,4	29,1	0,05	1378
	600	61	3,5	586,8	31,5	0,05	1618
700	61	3,8	691,7	34,2	0,043	1902	
800	61	4,1	805,2	36,9	0,036	2020	
<b>АН:</b>	50	7	3	49,5	9	0,624	135
	120	19	2,8	117,0	14	0,266	321
	150	19	3,15	148,0	15,8	0,211	406
	185	19	3,5	182,3	17,5	0,171	502

Номинальное сечение, мм <sup>2</sup> (алюминий/сталь)	Число проволок, шт.	Номинальный диаметр проволоки, мм	Расчетные данные провода				
			Сечение, мм <sup>2</sup>	Диаметр провода, мм	Сопротивление постоянному току при 20 °С, Ом/км	Удельная масса провода, кг/км (без смазки)	
<b>АЖ:</b>	50	7	3	49,5	9	0,676	135
	120	19	2,8	117,0	14	0,288	321
	150	19	3,15	148,0	15,8	0,229	406
	185	19	3,5	182,3	17,5	0,185	502

Минимальные диаметры проводов ВЛ по условиям короны и радиопомех приведены в табл. 3.7.

Таблица 3.7

**Минимальный диаметр проводов по условиям короны и радиопомех, мм**

Напряжение ВЛ, кВ	Фаза с проводом	
	одиночным	два и более
110	11,4 (АС70/11)	—
150	15,2 (АС120/19)	—
220	21,6 (АС240/32)	—
	24,0 (АС300/39)	
330	33,2 (АС600/72)	2×21,6 (2×АС240/32)
		3×15,2 (3×АС120/19)
		3×17,1 (3×АС150/24)
500	—	2×36,2 (2×АС700/86)
		3×24,0 (3×АС300/39)
		4×18,8 (4×АС185/29)
750	—	4×29,1 (4×АС400/93)
		5×21,6 (5×АС240/32)

Примечания.

- Для ВЛ 220 кВ минимальный диаметр провода 21,6 мм относится к горизонтальному расположению фаз, а в остальных случаях допустим с проверкой по радиопомехам.
- Для ВЛ 330 кВ минимальный диаметр провода 15,2 мм (три провода в фазе) относится к одноцепным опорам.

Расчетные данные ВЛ 35 кВ и выше со сталеалюминиевыми проводами приведены в табл. 3.8 и 3.9.

Потери активной мощности в продольном сопротивлении схемы замещения ВЛ 110 и 35 кВ можно определять по рис. 3.1. При этом  $\cos \varphi$  был принят равным 0,9; при иных значениях  $\cos \varphi$  значения потерь мощности умножаются на  $0,81/\cos^2 \varphi$ .

Расчетные данные ВЛ 35–150 кВ со сталеалюминиевыми проводами

Номинальное сечение, мм <sup>2</sup> (алюминий/сталь)	$r_0$ , Ом/км при 20 °С	150 кВ		110 кВ		35 кВ
		$x_0$ , Ом/км	$b_0$ , см/км 10 <sup>-6</sup>	$x_0$ , Ом/км	$b_0$ , см/км 10 <sup>-6</sup>	$x_0$ , Ом/км
70/11	0,422	—	—	0,444	2,547	0,432
95/16	0,301	—	—	0,434	2,611	0,421
120/19	0,244	0,441	2,565	0,427	2,658	0,414
150/24	0,204	0,434	2,611	0,420	2,707	0,406
185/29	0,159	0,429	2,645	0,413	2,747	—
240/32	0,118	0,420	2,702	0,405	2,808	—

Примечания.

1. Зарядная мощность  $b_0$  подсчитана для ВЛ 110–330 кВ по среднеэксплуатационному напряжению  $1,05 U_{ном}$ .

2. Усредненные среднегеометрические расстояния между фазами приняты следующими:

Класс напряжения, кВ	35	110	150	220	330	500	750
Среднегеометрическое расстояние, м	3,5	5,0	6,5	8,0	11,0	14,0	22,7

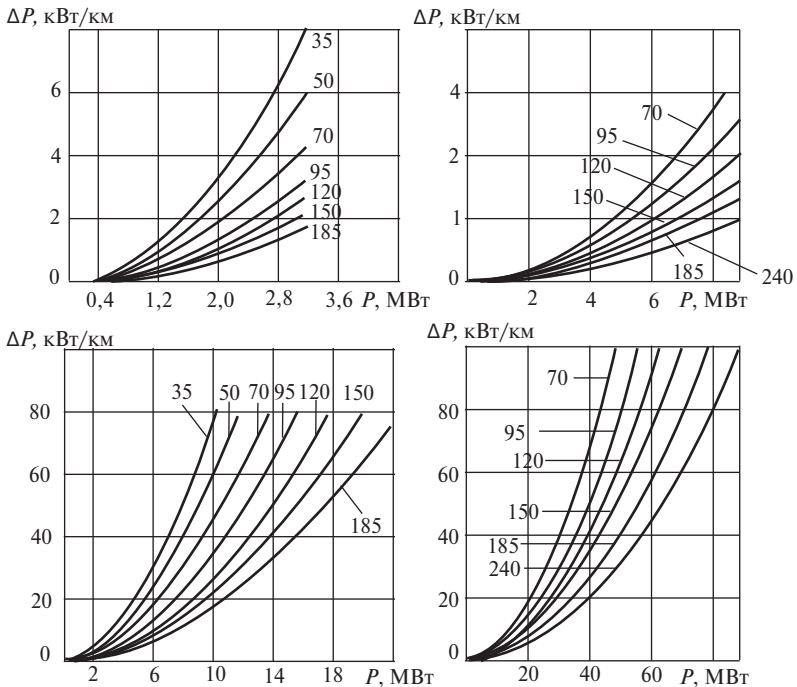


Рис. 3.1. Потери активной мощности в воздушных линиях 35 кВ (а) и 110 кВ (б)





Потери мощности на корону могут быть приняты по данным табл. 3.10.

Таблица 3.10

**Удельные потери мощности на корону на линиях с типовыми конструкциями фаз**

Напряжение ВЛ, кВ	Марка и число проводов в фазе	Потери мощности на корону, кВт/км, при погодных условиях				Среднегодовые потери, кВт/км
		хорошая погода	сухой снег	дождь	изморозь	
1150	8×АС-300/48	12,6	39,0	119,0	294,0	32,0
	8×АС-330/43	9,8	29,5	97,5	262,0	27,0
750	4×АС-600/72	4,6	17,5	65,0	130,0	15,0
	5×АС-240/56	3,9	15,5	55,0	115,0	13,0
500	3×АС-330/43	2,8	11,0	36,0	96,0	9,0
	3×АС-500/64	1,8	6,5	22,0	56,0	5,5
330	2×АС-300/39	1,0	4,5	15,0	44,0	3,8
	2×АС-400/51	0,8	3,3	11,0	33,5	2,9
220	1×АС-300/43	0,25	0,95	2,75	10,5	0,84
110	1×АС-120/19	0,02	0,1	0,3	1,0	0,08

Нормы продолжительности строительства ВЛ (СНиП 1.04.03–85) и продолжительность проектирования (по данным института «Энергосетьпроект») приведены в табл. 3.11. Практика проектирования последних лет позволяет считать данные табл. 3.11 завышенными.

Таблица 3.11

**Нормы продолжительности проектирования и строительства ВЛ**

Напряжение, кВ	Количество цепей	Протяженность, км	Нормы продолжительности проектирования и строительства, мес., в т.ч.:	
			проектирования	строительства
750	1	200	47	12
		300	50,5	16
		500	58,5	24
		700	68	30
500	1	100	35	7
		200	41	10
		400	49,5	17
		600	54,5	24
330	1	100	13,5	6
		200	16	9
		400	22	15

Напряже- ние, кВ	Количес- тво цепей	Протяжен- ность, км	Нормы продолжительности проекти- рования и строительства, мес., в т. ч.:	
			проектирования	строительства
220	1	50	11,5	5
		100	14,5	7
		150	14	8
		250	16	11
	2	50	10	5
		100	12,5	7
		150	15	9
		250	19	13
110–150	1	50	11	5
		100	12,5	6
		150	13,5	8
	2	50	11	5
		100	13	7
		150	14,5	9

### 3.1.2. Выбор сечения проводов ВЛ

Технико-экономические расчеты по выбору сечения проводов каждой конкретной линии выполняются для ВЛ 750 кВ и выше и передач постоянного тока. При проектировании ВЛ напряжением до 500 кВ включительно выбор сечения проводов производится по нормированным обобщенным показателям. В качестве таких показателей используются нормированные значения экономической плотности тока.

Суммарное сечение ( $F$ ) проводов фазы проектируемой ВЛ составляет

$$F = \frac{I_p}{j_k},$$

где  $I_p$  – расчетный ток, А;  
 $j_k$  – нормированная плотность тока, А/мм<sup>2</sup>.

В соответствии с Правилами устройства электроустановок (ПУЭ) нормированы следующие значения плотности тока для ВЛ 35–500 кВ (табл. 3.12).

Значение  $I_p$  определяется по выражению

$$I_p = I_5 \cdot \alpha_i \cdot \alpha_t,$$

где  $I_5$  – ток линии на пятый год ее эксплуатации в нормальном режиме, определяемый для системообразующих линий ос-

новой сети по расчетным длительным потокам мощности. Для линий распределительной сети  $I_p$  определяется расчетом потокораспределения при прохождении максимума нагрузки энергосистемы;

$\alpha_i$  — коэффициент, учитывающий изменение нагрузки по годам эксплуатации линии. Для линий 110–220 кВ значение  $\alpha_i$  может быть принято равным 1,05, что соответствует математическому ожиданию этого коэффициента в зоне наиболее часто встречающихся темпов роста нагрузки. Для ВЛ 330 и 500 кВ  $\alpha_i$  определяется по кривым рис. 3.2. Значения  $i_1 = I_1/I_5$  и  $i_2 = I_{10}/I_5$  характеризуют отношение расчетного тока первого и десятого годов эксплуатации к величине тока пятого года эксплуатации. В практических расчетах  $\alpha_i$  меняется в пределах от 0,6 до 1,65.

Таблица 3.12

**Нормированные значения плотности тока для ВЛ**

Проводники	Плотность тока, А /мм <sup>2</sup> , при числе часов использования максимума нагрузки, $T_{\max}$ , ч/год		
	более 1000 до 3000	более 3000 до 5000	более 5000
Неизолированные провода и шины:			
медные	2,0	1,7	1,4
алюминиевые	1,0	0,9	0,8

При пользовании кривыми рис. 3.2  $I_{10}$  принимается не более 2 (кроме ВЛ 330 кВ длиной более 200 км и 500 кВ — более 500 км, для которых  $I_{10}$  принимается не более 1).

Коэффициент  $\alpha_i$  учитывает число часов использования максимальной нагрузки ВЛ ( $T_{\max}$ ), а коэффициент  $K_M$  — отражает участие нагрузки ВЛ в максимуме энергосистемы (табл. 3.13).

Таблица 3.13

**Усредненные значения коэффициента  $\alpha_i$**

Напряжение ВЛ, кВ	Коэффициент участия в максимуме энерго-системы, $K_M$	Значение коэффициента $\alpha_i$ , при числе часов использования максимума нагрузки линии, $T_{\max}$ , час/год		
		до 4000	4000–6000	более 6000
35–330	1,0	0,8	1,0	1,3
	0,8	0,9	1,2	1,6
	0,6	1,1	1,5	2,2
500	1,0	0,7	0,9	1,1
	0,8	0,8	1,0	1,4
	0,6	0,9	1,4	1,9

Для линий с максимумом нагрузки летом или в часы снижения нагрузки энергосистемы (при  $K_M \leq 0,5$ )  $I_5$  принимается по максимальной нагрузке линии, а  $\alpha_i$  — равным 0,4.

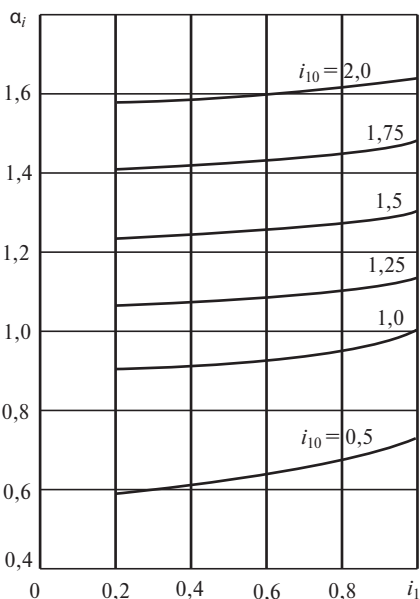


Рис. 3.2. Коэффициент, учитывающий изменение нагрузки по годам эксплуатации линии ( $\alpha_i$ ) для ВЛ 330 и 500 кВ

до двукратного) нормативных величин плотности тока.

Увеличение числа цепей сверх необходимого по условиям надежности электроснабжения в целях удовлетворения требований по экономической плотности тока обосновывается технико-экономическим расчетом. При этом во избежание увеличения числа линий или цепей также допускается превышение нормативных величин плотности тока вплоть до двукратных значений.

Для ВЛ 110–220 кВ основной сети, сооружаемых на территории крупных городов, рекомендуется применять сечения проводов не менее 240 и 400 мм<sup>2</sup> соответственно.

В табл. 3.14 приведены значения передаваемой мощности по ВЛ 35–500 кВ, соответствующие нормированной плотности тока.

Выбранное сечение провода должно быть проверено по допустимой токовой нагрузке по нагреву  $I_{\text{доп.}}$ :

$$I_{\text{р. н.}} \leq I_{\text{доп.}}$$

где  $I_{\text{р. н.}}$  — расчетный ток для проверки проводов по нагреву (средняя токовая нагрузка за полчаса); при этом расчетными режимами могут являться нормальные или послеаварийные режимы, а также периоды ремонтов других элементов сети, возможных неравномерностей распределения нагрузки между линиями и т. п.

Сечения проводов на ответвлениях от основной ВЛ длиной до 2 км, сооружаемых одновременно с основной линией, принимается таким же, как и на основной линии. Для заходов действующих ВЛ на новые ПС сечение провода выбирается, как правило, не меньшим, чем на основной линии.

При пользовании нормированными значениями плотности тока необходимо также руководствоваться следующим. Приведенные выше значения относятся только к проектируемым линиям и не являются критерием экономической нагрузки существующих линий. На таких линиях по сравнению с прокладкой дополнительных цепей или заменой проводов проводами больших сечений допускается превышение (вплоть

Таблица 3.14

Расчетная мощность ВЛ 35–500 кВ со сталеалюминиевыми проводами, МВт,  
 при нормированной плотности тока  
 (при  $1,05 U_{ном}$ ,  $T_{max} = 5000$  ч/год,  $\cos \varphi = 0,9$ ,  $\alpha_i$  и  $\alpha_r = 1$ )

Напряже- ние, кВ	Номинальное сечение, мм <sup>2</sup> . Количество проводов в фазе, шт.																												
	35		50		70		95		120		150		185		200			300			330			400			500		
															1	2	1	2	3	1	2	3	1	2	3	1	2	3	
35	1,7	2,6	3,5	4,8	6,1	7,6	9,3	–	–	–	–	–	–	–	–	–	–	–	–	–	–	–	–	–	–	–	–	–	
110	–	–	11,0	15,0	19,0	23,8	29,2	38,8	–	–	–	–	–	–	–	–	–	–	–	–	–	–	–	–	–	–	–	–	
150	–	–	–	–	26,0	32,5	40,0	51,0	–	–	–	–	–	–	–	–	–	–	–	–	–	–	–	–	–	–	–	–	
220	–	–	–	–	–	–	–	76	–	–	–	–	–	–	–	95	–	–	–	–	–	–	–	–	–	–	–	–	
330	–	–	–	–	–	–	–	–	–	–	–	–	–	–	230	–	285	–	–	–	–	–	–	–	–	–	–	–	
500	–	–	–	–	–	–	–	–	–	–	–	–	–	–	–	–	–	–	–	–	–	–	–	–	–	–	–	1080	

Примечание.

При  $\cos \varphi \neq 0,9$ , а также  $\alpha_i$  и  $\alpha_r \neq 1$  следует ввести поправочные коэффициенты.

Допустимые длительные токи и мощности для неизолированных проводов марок АС и АСК приведены в табл. 3.15, а поправочные коэффициенты на температуру воздуха для неизолированных проводов – в табл. 3.16.

Таблица 3.15

**Допустимые длительные токи и мощности  
для неизолированных проводов марок АС, АСК  
(допустимая температура нагрева +70 °С при температуре воздуха +25 °С)**

Сечение (алюминий/сталь), мм <sup>2</sup>	Ток, А		Мощность, МВт, вне помещений при напряжении, кВ					
	вне помещений	внутри помещений	500	330	220	150	110	35
35/6,2	175	135	–	–	–	–	–	10
50/8	210	165	–	–	–	–	–	12
70/11	265	210	–	–	–	–	47,6	15,2
95/16	330	260	–	–	–	–	59,3	18,9
120/19	390	313	–	–	–	93,6	68,7	21,8
150/24	450	365	–	–	–	110,3	80,9	25,7
185/29	510	425	–	–	–	126,2	92,6	29,5
240/39	610	505	–	328	218	149	109,2	–
300/48	690	585	566	374	249	–	–	–
330/27	730	–	596	–	–	–	–	–
400/18	830	713	685	452	301	–	–	–
400/51	825	705						
400/69	860	–						
500/26	960	830	778	513	342	–	–	–
500/64	945	815	778	513	342	–	–	–

Примечание.

Допустимая длительная мощность рассчитана при  $U = 1,05 U_{\text{ном}}$  и  $\cos \varphi = 0,9$ .

Таблица 3.16

**Поправочные коэффициенты на температуру воздуха  
для неизолированных проводов**

Расчетная температура воздуха, °С	Нормированная температура провода, °С	Поправочные коэффициенты при фактической температуре воздуха, °С											
		–5	0	+5	+10	+15	+20	+25	+30	+35	+40	+45	+50
25	70	1,29	1,24	1,2	1,15	1,11	1,05	1,0	0,94	0,88	0,81	0,74	0,67

Проверке по условиям короны подлежат ВЛ 110 кВ и выше, прокладываемые по трассам с отметками выше 1500 м над уровнем моря. При более низких отметках проверка не производится, если сечения проводов равны минимально допустимым по условиям короны или превышают их.

Проверке по допустимым потерям и отклонениям напряжения ВЛ 35 кВ и выше не подлежат, так как повышение уровня напряжения путем увеличения сечения проводов таких линий по сравнению с применением трансформаторов с РПН или средств компенсации реактивной мощности экономически не оправдывается.

### 3.1.3. Технические показатели отдельных ВЛ

Характеристики и технические показатели отдельных ВЛ 110–1150 кВ, построенных в последние годы, приведены в табл. 3.17–3.22.

Таблица 3.17

Характеристика ВЛ 110 кВ		
Длина	42,8 км	
Количество цепей	1	
Марка и число проводов в фазе	АС 150/24	
Район гололедности	III	
Марка троса	С-50	
Нормативный скоростной напор ветра	500 Па	
Рельеф местности	Равнинный	
Основной тип опор	ПБ 110–5; УБ 110–7; У 110–1	
Фундаменты	Подножки	
Технические показатели ВЛ 110 кВ		
Технические показатели	Единица измерения	Количество на 1 км
Количество опор, в т. ч.:	шт.	4,91
железобетонных (пром./АУ)	шт.	4,72 (4,42/0,30)
стальных (пром./АУ)	шт.	0,19 (–/0,19)
Металл, в т. ч.	т	6,26
металлические опоры и траверсы к железобетонным опорам	т	2,60
Железобетон, в т. ч.	м <sup>3</sup>	12,55
стойки ж/б опор	м <sup>3</sup>	9,28
Провод	т	1,76
Трос	т	0,49

Таблица 3.18

<b>Характеристика ВЛ 220 кВ</b>		
Длина	125 км	
Количество цепей	1	
Марка и число проводов в фазе	АС 240/32	
Марка и число тросов	С-70	
Район гололедности	II	
Нормативный скоростной напор ветра	400 Па	
Рельеф местности	Равнинный	
Основной тип опор	П 220–3; У 220–1; У 220–3	
Фундаменты	Подножки	
<b>Технические показатели ВЛ 220 кВ</b>		
Технические показатели	Единица измерения	Количество на 1 км
Количество опор, в т. ч.:	шт.	2,7
железобетонных (пром./АУ)	шт.	–
стальных (пром./АУ)	шт.	2,7 (2,41/0,29)
Металл, в т. ч.	т	17,93
металлические опоры	т	14,79
Железобетон, в т. ч.	м <sup>3</sup>	12,85
стойки ж/ б опор	м <sup>3</sup>	–
Провод	т	2,85
Трос (С-70)	т	0,63

Таблица 3.19

<b>Характеристика ВЛ 330 кВ</b>		
Длина	94,4 км	
Количество цепей	1	
Марка и число проводов в фазе	2×АС 300/39	
Марка и число тросов	С-70	
Район гололедности	II, III	
Нормативный скоростной напор ветра	560, 640, 810, 900 Па	
Рельеф местности	Равнинный	
Основной тип опор	П 330–3; У 330–1	
Фундаменты	Подножки	
<b>Технические показатели ВЛ 330 кВ</b>		
Технические показатели	Единица измерения	Количество на 1 км
Количество опор, в т. ч.:	шт.	2,83
железобетонных (пром./АУ)	шт.	–



Окончание табл. 3.19

стальных (пром./АУ)	шт.	2,83 (2,37/0,46)
Металл, в т. ч.	т	27,43
металлические опоры	т	24,20
Железобетон, в т. ч.	м <sup>3</sup>	23,20
стойки ж/ б опор	м <sup>3</sup>	—
Провод	т	7,15
Трос	т	0,69

Таблица 3.20

<b>Характеристика ВЛ 500 кВ</b>		
Длина	235,8 км	
Количество цепей	1	
Марка и число проводов в фазе	3×АС 300/39	
Марка и число тросов	2×1×АЖС 70/39	
Район гололедности	II	
Нормативный скоростной напор ветра	550 Па	
Рельеф местности	Равнинный	
Основной тип опор	ПБ 1; Р 1; У 2	
Фундаменты	Сваи	
<b>Технические показатели ВЛ 500 кВ</b>		
Технические показатели	Единица измерения	Количество на 1 км
Количество опор, в т. ч.:	шт.	2,36
железобетонных (пром./АУ)	шт.	—
стальных (пром./АУ)	шт.	2,36 (2,23/0,13)
Металл, в т. ч.	т	26,37
металлические опоры	т	18,50
Железобетон, в т. ч.	м <sup>3</sup>	24,10
стойки ж/ б опор	м <sup>3</sup>	—
Провод	т	10,50
Трос	т	1,016

Таблица 3.21

<b>Характеристика ВЛ 750 кВ</b>	
Длина	216,6 км
Количество цепей	1
Марка и число проводов в фазе	5×АС 300/66
Марка и число тросов	2×1×АС 70/72; 2×1×АС95/141

Окончание табл. 3.21

Район гололедности	III, IV	
Нормативный скоростной напор ветра	560, 810 Па	
Рельеф местности	Волнистая равнина	
Основной тип опор	ПП 750–1; ПП 750–3; 750–5; УС 750–1	
Фундаменты	Подножники	
<b>Технические показатели ВЛ 750 кВ</b>		
Технические показатели	Единица измерения	Количество на 1 км
Количество опор, в т. ч.:	шт.	2,64
железобетонных (пром./АУ)	шт.	–
стальных (пром./АУ)	шт.	2,64 (2,11/0,53)
Металл, в т. ч.	т	57,57
металлические опоры	т	48,51
Железобетон, в т. ч.	м <sup>3</sup>	34,89
стойки ж/ б опор	м <sup>3</sup>	–
Провод	т	20,43
Трос (АС70/72, АС95/141)	т	1,56/2,83

Таблица 3.22

<b>Характеристика ВЛ 1150 кВ</b>		
Длина	689,9 км	
Количество цепей	1	
Марка и число проводов в фазе	8×АС 330/43	
Марка и число тросов	2×2×АС 70/72	
Район гололедности	II; III; IV	
Марка троса	С-50	
Нормативный скоростной напор ветра	700; 750 Па	
Рельеф местности	Равнинный, пересеченный	
Основной тип опор	ПОГ 1150–5; У 1150–1	
Фундаменты	Подножники	
<b>Технические показатели ВЛ 1150 кВ</b>		
Технические показатели	Единица измерения	Количество на 1 км
Количество опор, в т. ч.:	шт.	2,89
железобетонных (пром./АУ)	шт.	–
стальных (пром./АУ)	шт.	2,89 (2,80/0,09)
Металл, в т. ч.	т	60,37
металлические опоры	т	57,66

Железобетон, в т. ч.	м <sup>3</sup>	32,60
стойки ж/б опор	м <sup>3</sup>	—
Провод	т	31,52
Трос (АС70/72, АС95/141)	т	3,14

### 3.2. КАБЕЛЬНЫЕ ЛИНИИ

Общая протяженность КЛ напряжением 110 кВ и выше в России по состоянию на начало 2010 г. составила около 1580 км (по цепям).

Кабельные линии 110 и 220 кВ в отечественной практике нашли применение при построении сети крупнейших городов, в схемах электроснабжения химических, нефтеперерабатывающих, металлургических, автомобильных и других промышленных предприятий, выдачи мощности электростанций, преодоления водных преград и в других случаях.

В схемах электрических сетей с использованием КЛ 110–220 кВ получили распространение радиальные и цепочечные схемы построения сети.

В мировой практике в 1970–1980-е гг. прошлого столетия использование кабелей 220 кВ и выше переменного и постоянного тока было связано преимущественно с преодолением водных преград (реки, проливы). В последние годы наряду с этим все более широкое применение получают кабельные прокладки сверхвысокого напряжения (СВН) при организации глубоких вводов в центральные районы крупнейших городов. Помимо надежного электроснабжения КЛ СВН обеспечивают максимальное сохранение окружающей среды и позволяют избежать строительства ВЛ на территории городов.

Совершенствование конструкции и технологии изготовления позволило создать более совершенные кабели традиционного типа и активно вести новые разработки. В настоящее время европейскими производителями кабельной продукции разработаны, испытаны и созданы промышленные образцы кабеля СВН рекордной пропускной способности напряжением:

до 1000 кВ маслонаполненные с поперечным сечением токоведущей части 2500 мм<sup>2</sup>, пропускная способность 3 млн кВт;

до 500 кВ с изоляцией из сшитого полиэтилена с поперечным сечением токоведущей части 2500 мм<sup>2</sup>, пропускная способность 1,9 млн кВт.

В ряде стран разрабатываются КЛ повышенной пропускной способности на базе использования явления сверхпроводимости.

Указанные работы в настоящее время не вышли из стадии опытно-промышленных разработок. Принципиально КЛ состоит из трех компонентов: криогенный кабель, рефрижираторное и вспомогательное оборудование и концевые устройства (токовводы). Для охлаждения токоведущих элементов КЛ до криогенных температур (меньше 120 К) в качестве хладагентов используются сжиженные газы (гелий в жидком или сверхкритическом состоянии и др.), а в качестве материала токопроводящих жил — ниобий и другие материалы. Пропускная способность криогенной КЛ переменного тока при напряжениях 110–500 кВ оценивается величинами соответственно 2,5–5,4 ГВ·А.

В 2004 г. в США был завершен проект по созданию участка (350 м) высокотемпературной сверхпроводящей кабельной линии. Полученный жидкий криоген с температурой  $-321^{\circ}\text{F}$  прокачивается через КЛ.

### 3.2.1. Основные типы и марки кабелей

Основные типы силовых кабелей напряжением 6–10 кВ и выше приведены в табл. 3.23, стандартные сечения кабелей — в табл. 3.24–3.26. Обозначения марок кабелей приведены ниже.

#### Маслонаполненные

Прокладываемые в трубопроводе . . . . .	Т
Шланг из поливинилхлоридного пластиката . . . . .	Ш <sub>в</sub>
То же с усиленным защитным слоем . . . . .	Ш <sub>ву</sub>
Покров асфальтированный . . . . .	А
То же бронированный круглыми проволоками . . . . .	К
Оболочка свинцовая . . . . .	С
То же алюминиевая, алюминиевая гофрированная . . . . .	А, А <sub>г</sub>
Давление масла низкое . . . . .	Н
То же высокое . . . . .	ВД
Маслонаполненный (с медной жилой) . . . . .	М

#### С бумажной изоляцией и вязкой пропиткой

Усовершенствованный . . . . .	У
Без наружного покрова . . . . .	Г
Тип покрова . . . . .	Б, Б <sub>1</sub> , Б <sub>2л</sub> , Б <sub>н</sub> , П <sub>н</sub> , К, Ш <sub>в</sub> , Ш <sub>ис</sub>
Оболочка свинцовая . . . . .	С
То же алюминиевая . . . . .	А
Изолированные жилы совместно . . . . .	—
То же отдельно . . . . .	О

Жила медная . . . . .	—
То же алюминиевая . . . . .	А
Изоляция обыкновенная . . . . .	—
То же пропитанная нестекающим составом . . . . .	Ц

**С пластмассовой изоляцией**

Шланг из поливинилхлоридного пластика . . . . .	Ш <sub>в</sub>
Без наружного покрова . . . . .	Г
Бронированный . . . . .	Б <sub>б</sub>
Оболочка из полиэтилена, самозатухающего и вулканизированного полиэтилена, поливинилхлоридного пластика, алюминия . . . . .	П, П <sub>с</sub> , П <sub>в</sub> , В, А
Жила медная . . . . .	—
То же алюминиевая . . . . .	А

Таблица 3.23

**Основные типы кабелей**

Изоляция	Исполнение
Резиновая и пластмассовая	Трехжильные с пластмассовой изоляцией, облегченные для электрификации сельского хозяйства 10 кВ Трехжильные и одножильные 6–35 кВ Одножильные 110–220 кВ
Бумажная	С вязкой пропиткой: с поясной изоляцией трехжильные 6–10 кВ трехжильные с отдельно свинцованными жилами 20–35 кВ Маслонаполненные: одножильные с центральным маслопроводящим каналом низкого и высокого давления 110–220 кВ трехжильные высокого давления в стальной трубе с маслом под давлением 110–220 кВ

Таблица 3.24

**Стандартные сечения одножильных маслонаполненных кабелей 110–500 кВ**

Марка кабеля	Напряжение, кВ	Сечение, мм <sup>2</sup>
Низкого давления: МНС, МНАШв, МНАгШВ <sub>х</sub> , МНСА, МНАШв, МНАгШву, МНАШву, МНСК	110	120, 150, 185, 240, (270) 300, (350), 400, 500, (550), 625, 800
МНСА, МНСШв, МНАгШву, МНАШву, МНСК	220	300, (350), 400, 500, (550), 625, 800
Высокого давления МВДТ	110	120, 150, 185, 240, (270), 300, 400, 500, (550), 625, 700
	220	300, 400, 500, (550), 625, 700, 1200

Окончание табл. 3.24

Марка кабеля	Напряжение, кВ	Сечение, мм <sup>2</sup>
	330	400, 500, (550), 625, 700
	500	(550), 625, 700, 1200

Примечание.

Кабели с сечениями, указанными в скобках, изготавливаются по согласованию с заводом-изготовителем.

Таблица 3.25

Стандартные сечения кабелей с бумажной изоляцией, мм<sup>2</sup>

Кабели с жилами		Напряжение, кВ		
медными	алюминиевыми	6,10	20	35
<b>с нормально пропитанной изоляцией</b>				
–	ААГУ, ААШВУ, ААШПУ, ААШПСУ	10–240	–	120–400**
СПУ, СПЛУ, СБЛУ, СБ2ЛУ, СБНУ, СБГУ, СГУ, СБУ, СКЛУ	ААБЛУ, ААБ2ЛУ, АСПУ, АСПЛУ, АСБУ, АСБГУ, АСГУ, АСКЛУ, АСБЛУ, АСБ2ЛУ	10–240	–	–
СГ	АСГ, ААГ, ААШВ, ААШП	–	25–400*	–
ОСК, ОСБ, ОСБн, ОСБГ	АОСК, АОСБ, АОСБн, АОСБГ	–	25–185	25–185
ОСБУ, ОСБГУ, ОСКУ	АОСБУ, АОСБГУ, АОСКУ	–	–	120–150*
<b>пропитанные нестекающим составом</b>				
ЦСШВУ	ЦАСШВУ	–	–	120–400*
	ЦААШВУ, ЦААШПСУ	25–185	–	120–400*
ЦАСБЛУ, ЦСПЛУ, ЦСБУ, ЦСБГУ, ЦСБЛУ, ЦСПНУ	ЦААБЛУ, ЦАСПЛУ, ЦААБ2ЛУ, ЦАСБУ, ЦАСБГУ	25–185	–	–
ЦОСБУ, ЦОСБГУ	ЦАОСБУ, ЦАОСБГУ	–	–	120–150*

\* Кабели изготавливаются из трех изолированных жил в отдельной свинцовой оболочке.

\*\* Кабели изготавливаются с одной жилой.

Таблица 3.26

Марки одножильных кабелей с пластмассовой изоляцией, мм<sup>2</sup>

Кабели с жилами		Напряжение, кВ	
медными	алюминиевыми	10–70 кВ	110–500 кВ
ПвП	АПвП	Сечение жилы 95–2000 мм <sup>2</sup> (алюминиевая и медная жилы)	Сечение жилы 300–2000 мм <sup>2</sup> (алюминиевая жила) 300–3000 мм <sup>2</sup> (медная жила)
ПвПу	АПвПу		
ПвВ	АПвВ		
ПвВнг	АПвВнг		

В настоящее время применяют, как правило, кабели с алюминиевыми жилами в алюминиевой оболочке. Применение кабелей с медными жилами требует специального обоснования. Для КЛ, прокладываемых в земле и воде, применяют бронированные кабели. Применение кабелей в свинцовой оболочке предусматривается для прокладки подводных линий, в шахтах, опасных по газу и пыли, для прокладки в особо опасных коррозионных средах. В остальных случаях при невозможности использовать кабели в алюминиевых или пластмассовых оболочках их замена на кабели в свинцовых оболочках требует специального обоснования.

В последние годы в сетях зарубежных энергосистем получили широкое распространение кабели с изоляцией из сшитого полиэтилена (российское обозначение СПЭ, английское – XLPE). Кабели среднего напряжения из сшитого полиэтилена занимают 80–85% рынка в США и Канаде, 95% – в Германии и Дании, 100% – в Японии, Финляндии, Швеции и Франции. Основные достоинства кабелей со СПЭ-изоляцией:

- изготавливаются на напряжение до 500 кВ;

- срок службы кабелей составляет не менее 30 лет;

- пропускная способность в зависимости от условий прокладки на 15–30% выше, чем у кабелей с бумажной или маслонаполненной изоляцией, так как кабели со СПЭ-изоляцией рассчитаны на длительную работу при температуре жилы 90 °С, а их бумажно-масляные аналоги допускают нагрев до 70 °С;

- отвечают экологическим требованиям;

- прокладка и монтаж меньше зависят от погоды и могут проводиться даже при температуре –20 °С;

- значительно дешевле и проще становятся обслуживание и ремонт при механических повреждениях, существенно легче выполняются прокладка и монтаж соединительных муфт и концевых заделок в полевых условиях;

- возможность прокладки по трассе с неограниченной разницей уровней;

- меньший вес и допустимый радиус изгиба;

- большая строительная длина

В РФ кабели со СПЭ-изоляцией изготавливаются в ОАО «Севкабель», «Москабель» и др.

Для кабелей с нормально пропитанной бумажной изоляцией наибольшая допустимая разность уровней между точками прокладки приведена в табл. 3.27. Разность уровней для кабелей с нестекающей пропиткой, пластмассовой и резиновой изоляцией

не ограничивается. Максимальная возможная разность уровней в маслонаполненных КЛ низкого давления составляет 20–25 м. Для кабелей высокого давления (в стальных трубах) возможная разность уровней между стопорными муфтами определяется минимально допустимым снижением давления масла в трубопроводе до 1,2 МПа. Нормальное давление масла принимается равным  $(1,5 \pm 2\%)$  МПа, максимальное – согласовывается с заводом-изготовителем.

Таблица 3.27

**Допустимая наибольшая разность уровней прокладки кабелей с нормально пропитанной изоляцией, м**

Допустимая наибольшая разность уровней прокладки кабелей, м		
Алюминиевая оболочка при напряжении, кВ		Свинцовая оболочка при напряжении, кВ
6	10–35	6–35
20	15	15

Максимальные строительные длины силовых кабелей приведены в табл. 3.28. Для маслонаполненных кабелей 110 кВ и выше стандартная строительная длина составляет до 800 м. Завод-изготовитель уточняет строительные длины таких кабелей в соответствии с проектом прокладки линии. Расчетные данные кабелей с бумажной изоляцией до 35 кВ, маслонаполненных кабелей 110 и 220 кВ и кабелей с пластмассовой изоляцией приведены в табл. 3.29–3.31.

Таблица 3.28

**Строительная длина силовых кабелей, м**

Кабели	Напряжение, кВ		
	6–10	20–35	110–220
С пропитанной бумажной изоляцией сечением жилы, мм <sup>2</sup> :			
до 70	450	–	–
95–120	400	250	–
150 и более	350	250	–
Маслонаполненные всех сечений	–	–	200–800
С пластмассовой изоляцией сечением жилы, мм <sup>2</sup> :			
до 70	450	–	–
95–120	400	–	–
150 и более	350	–	500

Примечание. Строительная длина кабелей 110–220 кВ уточняется по согласованию с заводом-изготовителем.



Таблица 3.29

## Расчетные данные кабелей с бумажной изоляцией (на 1 км)

Сечение жилы, мм <sup>2</sup>	$r_0$ , Ом		6 кВ		10 кВ		20 кВ		35 кВ	
	Медь	Алюминий	$x_0$ , Ом	$b_0$ , квар	$x_0$ , Ом	$b_0$ , квар	$x_0$ , Ом	$b_0$ , квар	$x_0$ , Ом	$b_0$ , квар
10	1,84	3,10	0,110	2,3	—	—	—	—	—	—
16	1,15	1,94	0,102	2,6	0,113	5,9	—	—	—	—
25	0,74	1,24	0,091	4,1	0,099	8,6	0,135	24,8	—	—
35	0,52	0,89	0,087	4,6	0,095	10,7	0,129	27,6	—	—
50	0,37	0,62	0,083	5,2	0,090	11,7	0,119	31,8	—	—
70	0,26	0,443	0,08	6,6	0,086	13,5	0,116	35,9	0,137	86
95	0,194	0,326	0,078	8,7	0,083	15,6	0,110	40,0	0,126	95
120	0,153	0,258	0,076	9,5	0,081	16,9	0,107	42,8	0,120	99
150	0,122	0,206	0,074	10,4	0,079	18,3	0,104	47,0	0,116	112
185	0,099	0,167	0,073	11,7	0,077	20,0	0,101	51,0	0,113	115
240	0,77	0,129	0,071	13,0	0,075	21,5	0,098	52,8	0,111	119
300	0,061	0,103	—	—	—	—	0,095	57,6	0,097	127
400	0,046	0,077	—	—	—	—	0,092	64,0	—	—

Таблица 3.30

## Расчетные данные маслонаполненных кабелей 110–220 кВ (на 1 км)

Сечение жилы, мм <sup>2</sup>	$r_0$ , Ом	110 кВ		220 кВ	
		$x_0$ , Ом	$b_0$ , квар	$x_0$ , Ом	$b_0$ , квар
150	0,122	0,200	1180	0,160	3600
185	0,099	0,195	1210	0,155	3650
240	0,077	0,190	1250	0,152	3780
270	0,068	0,185	1270	0,147	3850
300	0,061	0,186	1300	0,145	3930
350	0,051	0,175	1330	0,140	4070
400	0,046	0,170	1360	0,135	4200
425	0,042	0,165	1370	0,132	4260
500	0,037	0,160	1420	0,128	4450
550	0,032	0,155	1450	0,124	4600
625	0,029	0,150	1500	0,120	4770
700	0,026	0,145	1550	0,116	4920
800	0,022	0,140	1600	0,112	5030

Примечания.

1. Маслонаполненные кабели изготавливаются с медными жилами.
2. Параметры маслонаполненных кабелей 330 и 500 кВ с сечением медных жил 500 мм<sup>2</sup> следующие:  $r_0 = 0,032$  Ом/км;  $x_0 = 0,075$  и  $0,044$  Ом/км;  $b_0 = 9000$  и  $17000$  квар/км для напряжений 330 и 500 кВ соответственно.

**Расчетные данные кабелей с пластмассовой изоляцией  
110–220–500 кВ (на 1 км)**

Сечение мм <sup>2</sup>	Сопротивле- ние, Ом/км		Индуктивное сопротивление, Ом/км						Емкость					
	медная	алюм.	110 кВ		220 кВ		500 кВ		110 кВ		220 кВ		500 кВ	
			Δ	гор.	Δ	гор.	Δ	гор.	квар/км	См/км×10 <sup>-6</sup>	квар/км	См/км×10 <sup>-6</sup>	квар/км	См/км×10 <sup>-6</sup>
185	0,099	0,164	0,14	0,21					494	41				
240	0,075	0,125	0,14	0,20					570	47				
300	0,060	0,100	0,13	0,19	0,13	0,19			646	53	1976	41		
400	0,047	0,078	0,12	0,18					722	60				
500	0,037	0,061	0,12	0,18					798	66				
630	0,028	0,047	0,11	0,17	0,13	0,18			874	72	2432	50		
800	0,022	0,037	0,11	0,17	0,13	0,17	0,14	0,18	950	79	2584	53	10205	41
1000	0,018	0,029	0,11	0,16	0,12	0,17	0,13	0,18	1064	88	2736	57	11775	47
1200	0,015	0,025	0,10	0,15	0,12	0,16	0,13	0,17	1216	100	3191	66	13345	53
1600	0,011	0,019	0,10	0,15	0,11	0,15	0,12	0,16	1368	113	3495	72	14130	57
2000	0,009	0,015	0,09	0,14	0,11	0,15	0,12	0,16	1482	122	3647	75	14915	60
2500	0,007	0,012	0,10	0,13	0,10	0,13	0,11	0,15	1672	138	4103	85	15700	63
3000	0,006	0,01	0,10	0,12	0,10	0,12	0,11	0,15	1786	148	4407	91	17270	69

Условные обозначения: Δ — кабели, проложенные в земле треугольником;  
гор. — кабели, проложенные в земле в плоскости.

### 3.2.2. Условия прокладки кабельных линий

Кабельные линии находят преимущественное применение в условиях промышленной и городской застройки, т. е. в районах, где прокладка ВЛ встречает большие затруднения. В городах и промышленных зонах КЛ прокладывают, как правило, в земле (траншеях) по непроезжей части улиц (под тротуарами) и по техническим полосам (газоны с кустарниковой посадкой). На территориях, насыщенных подземными коммуникациями, прокладку КЛ выполняют в коллекторах и туннелях. При пересечении проезжей части улиц КЛ прокладывают в блоках или трубах.

Марки кабелей, рекомендуемые для прокладки в земле (траншее), в воздухе и воде приведены в табл. 3.32–3.35.

Таблица 3.32

**Прокладка маслонаполненных кабелей и кабелей с пластмассовой изоляцией 110–220 кВ**

Условия прокладки	На участках с разностью уровней не более 20–25 и без применения стопорных муфт	На участках без ограничения разностей уровней	
	маслонаполненные	маслонаполненные	с пластмассовой изоляцией
В туннелях и каналах зданий без применения механизированной прокладки	МНС, МНАШв, МНАгШв	–	АПвПс, АПвВ
В земле (траншеях), если кабель не подвергается растягивающим усилиям и внешним механическим воздействиям	МНСА, МНСШв, МНАгШву, МНАШву	–	АПвП, АПвПС
В земле, в болотистой местности, где требуется дополнительная механическая защита кабеля, под водой	МНСК	–	–
В стальном трубопроводе с маслом под давлением, прокладываемом в туннеле, земле и под водой	–	МВДТ	–

## Марки кабелей, рекомендуемые для прокладки в земле (траншеях)

Коррозионная активность земли	Кабель прокладывается на трассе	Марки кабелей		
		с бумажной пропитанной изоляцией		с пластмассовой и резиновой изоляцией и оболочкой
		в процессе эксплуатации не подвергающиеся растягивающим усилиям	в процессе эксплуатации подвергающиеся значительным растягивающим усилиям	в процессе эксплуатации не подвергающиеся растягивающим усилиям
Низкая	Без блуждающих токов	ААШвУ, ААШпУ, ААБлУ, АСБУ, ААШпсУ,	АСПлУ, АСПУ	АВВГ, АПВГ, АпвВГ, АпвБШв, АпвБШшв, АВБШшв, АпсБШшв, АВАШв, АпвАШшв, АПсВГ
	С наличием блуждающих токов	АОСБУ, ААШвУ, ААШпУ, ААБ2лУ, ААШпсУ, АСБУ		
Средняя	Без блуждающих токов	ААШвУ, ААШпУ, ААБлУ, ААБ2лУ, АСБУ,	АСПлУ, АСПУ	
	С наличием блуждающих токов	АСБлУ, ААШпсУ, АОСБУ, ААШпУ, ААШвУ, ААБ2лУ, АСБлУ, АСБ2лУ, ААШпсУ		
Высокая	Без блуждающих токов	ААШпУ, ААШвУ, ААБ2лУ,	АСПлУ, АСПУ	
	С наличием блуждающих токов	АСБлУ, АСБ2лУ, ААШпсУ, ААШпУ		

## Примечания.

1. При определении степени коррозионной активности среды к алюминиевым оболочкам кабелей следует руководствоваться требованиями ГОСТ 9.015–74.
2. Значительные растягивающие усилия возникают в процессе эксплуатации кабелей, проложенных в насыпных, болотистых, пучинистых и многолетнемерзлых грунтах, в воде, а также на вертикальных участках.

Марки кабелей, рекомендуемые для прокладки в воздухе

Область применения	С бумажной пропитанной изоляцией в металлической оболочке		С пластмассовой и резиновой изоляцией и оболочкой	
	при отсутствии опасности механических повреждений в эксплуатации	при наличии опасности механических повреждений в эксплуатации	при отсутствии опасности механических повреждений в эксплуатации	при наличии опасности механических повреждений в эксплуатации
Прокладка в помещениях (туннелях), каналах, кабельных полуэтажах, шахтах, коллекторах, производственных помещениях и др.:				
сухих	АОСБГУ, ААГУ, ААШВУ, ААШпсУ	—	АВВГ, АПвВГ	АВБбШв, АВАШв
сырых, частично затопливаемых, при наличии среды со слабой коррозионной активностью	ААШВУ, ААШпсУ	—	АВВГ, АПвВГ	АВБбШв, АВАШв
сырых, частично затопливаемых, при наличии среды со средней и высокой коррозионной активностью	ААШВУ, ААШпсУ	—	АВВГ, АПвВГ	АВБбШв, АВАШв
Прокладка в пожароопасных помещениях	ААГУ, ААШВУ, АОСБГУ	—	АПсВг	—
Прокладка во взрывоопасных зонах классов:				
В-I, В-Ia	СБГУ	—	ВВГ	АВБбШв
В-II, В-II	АСБГУ, ААШВУ, ААШпсУ	—	АВВГ	АВБбШв

Область применения	С бумажной пропитанной изоляцией в металлической оболочке		С пластмассовой и резиновой изоляцией и оболочкой	
	при отсутствии опасности механических повреждений в эксплуатации	при наличии опасности механических повреждений в эксплуатации	при отсутствии опасности механических повреждений в эксплуатации	при наличии опасности механических повреждений в эксплуатации
В-16, В-1а	ААГУ, АСГУ, ААШвУ, ААШпсУ			
В-16, В-1а	ААШпсУ ААГУ, АСГУ, ААШвУ, ААШпсУ	—		
Прокладка на эстакадах:				
технологических	ААШвУ, ААШпсУ	—	АВВГ, АПсВГ, АПвВГ, АПВГ, АВААШв	АВБбШв
специальных кабельных	ААШвУ	—		АВБбШв
по мостам	ААШвУ, ААШпсУ	—		—
Прокладка в блоках	СГУ, АСГУ	СГУ, АСГУ	АВВГ, АПсВГ, АПвВГ, АПВГ	

## Марки кабелей, рекомендуемые для прокладки в воде и в шахтах

Условия прокладки	С бумажной пропитанной изоляцией в металлической оболочке		
	при отсутствии опасности механических повреждений в эксплуатации	в процессе эксплуатации не подвергаются значительным растягивающим усилиям	в процессе эксплуатации подвергаются значительным растягивающим усилиям
В воде	—	—	СКЛУ, АСКЛУ, ОСКУ, АОСКУ
В шахтах	ААШвУ, ААШпсУ	СблУ, ААШвУ, ААШпсУ	СПЛ

### 3.2.3. Выбор сечения. Токовые нагрузки кабелей

Выбор сечения КЛ выполняется по нормативной плотности тока, установленной в зависимости от конструкции кабеля и числа часов использования максимальной нагрузки (табл. 3.36).

Таблица 3.36

**Нормированная плотность тока для кабелей, А /мм<sup>2</sup>**

Тип кабеля	$T_{\max}$ , ч/год		
	Более 1000 до 3000	Более 3000 до 5000	Более 5000
Кабели с бумажной, резиновой и поливинилхлоридной изоляцией с жилами:			
медными	2,4	2,0	1,6
алюминиевыми	1,3	1,1	1,0
Кабели с резиновой и пластмассовой изоляцией с жилами:			
медными	2,8	2,5	2,2
алюминиевыми	1,5	1,4	1,3

Экономическая мощность КЛ, рассчитанная по нормированной плотности тока, приведена в табл. 3.37 и 3.38.

Таблица 3.37

**Экономическая мощность линий 6–35 кВ, выполненных кабелями с вязкой пропиткой и пластмассовой изоляцией, МВт**

Сечение жилы, мм <sup>2</sup>	Медные жилы при напряжении, кВ				Алюминиевые жилы при напряжении, кВ			
	6	10	20	35	6	10	20	35
10	0,24/0,3	—	—	—	0,13/0,16	—	—	—
16	0,4/0,5	0,7	—	—	0,22/0,3	0,4	—	—
25	0,6/0,7	1,0	2,0	—	0,3/0,40	0,6	1,1	—
35	0,9/1,1	1,4	2,9	—	0,5/0,60	0,8	1,6	—
50	1,2/1,5	2,0	4,1	—	0,7/0,80	1,1	2,3	—
70	1,7/2,1	2,9	5,7	10,0	1,0/1,20	1,6	3,2	5,6
95	2,3/2,8	3,9	7,8	13,8	1,3/1,60	2,2	4,4	7,6
120	2,9/3,6	4,9	9,8	17,2	1,6/1,90	2,8	5,5	9,6
150	3,7/4,6	6,1	12,3	21,5	2,1/2,50	3,4	6,9	12,0
185	4,5/5,6	7,5	15,2	26,5	2,5/3,00	4,2	8,5	14,8
240	5,9/7,3	9,8	19,7	34,3	3,3/4,00	5,5	11,0	19,2
300	—	—	24,6	43,0	—	—	13,8	24,0

Примечания.

- $U = 1,05 U_{\text{ном}}$ ;  $\cos \varphi = 0,9$ ;  $T_{\max} = 3000\text{--}5000$  ч/год.
- При  $\cos \varphi \neq 0,9$  вводится поправочный коэффициент, равный  $\cos \varphi / 0,9$ .
- При  $T_{\max} \neq 3000\text{--}5000$  ч/год вводятся поправочные коэффициенты, приведенные в табл. 3.39.
- В знаменателе приведены данные КЛ 6 кВ с пластмассовой изоляцией.

Таблица 3.38

**Экономическая мощность линий 110–500 кВ, выполненных  
маслонаполненными кабелями с медными жилами, МВт**

Напря- жение, кВ	Сечение жилы, мм <sup>2</sup>													
	150	185	240	270	300	350	400	425	500	550	625	650	700	800
110	54	66	86	98	107	127	143	154	179	198	226	234	250	286
220	—	—	171	197	214	254	286	309	358	397	451	469	501	573
330	—	—	—	—	—	—	—	—	—	744	—	—	—	—
500	—	—	—	—	—	—	—	—	—	1115	—	—	—	—

Примечания.

- $U = 1,05 U_{\text{ном}}$ ;  $\cos \varphi = 0,9$ ;  $T_{\text{max}} = 3000\text{--}5000$  ч/год.
- При  $\cos \varphi \neq 0,9$  вводится поправочный коэффициент, равный  $\cos \varphi / 0,9$ .

Таблица 3.39

**Поправочные коэффициенты к табл. 3.37 и 3.38**

Кабели с бумажной изоляцией	$T_{\text{max}} = 1000\text{--}3000$ ч	$T_{\text{max}} \geq 5000$ ч
с медными жилами	1,20	0,80
с алюминиевыми жилами	1,14	0,86

Сечение жил кабеля, выбранное по нормированным значениям плотности тока, должно удовлетворять условиям допустимого нагрева в нормальных и послеаварийных режимах работы.

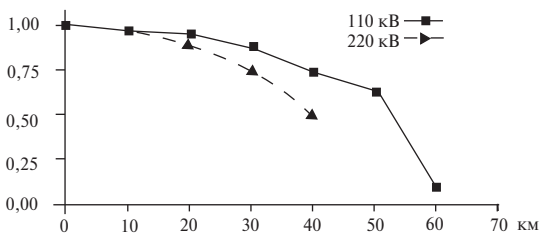
В ряде случаев (например, при прокладке в воздухе) сечение кабеля определяется допустимой длительной нагрузкой, которая (особенно для маслонаполненных кабелей) ниже экономической. Значение допустимого длительного тока для кабелей зависит от конструкции кабеля, условий прокладки, количества параллельно проложенных кабелей и расстояния между ними.

Для каждой КЛ должны быть установлены наибольшие допустимые токовые нагрузки, определяемые по участку трассы с наилучшими тепловыми условиями при длине участка не менее 10 м.

Длительно допустимые токовые нагрузки для разных марок кабелей напряжением до 35 кВ при различных условиях прокладки принимаются в соответствии с ПУЭ. В табл. 3.40–3.42 приведены допустимые длительные мощности КЛ, рассчитанные при среднем эксплуатационном напряжении ( $1,05 U_{\text{ном}}$ ).

Допустимые нагрузки для маслонаполненных кабелей в большой степени зависят от условий прокладки. Данные табл. 3.38 приведены для среднерасчетных условий и конструкций отечественных кабелей переменного тока. Приведенные значения соответствуют длинам, не превышающим 8–10 км. Для КЛ длиной более 10 км определение передаваемой мощности производится специальным расчетом или ориентировочно по данным рис. 3.3.





**Рис. 3.3.** Зависимость допустимого тока нагрузки одноцепных кабельных линий 110–120 кВ, проложенных в земле, от их длины

Допустимые длительные мощности соответствуют условию прокладки в земле одного кабеля. При прокладке нескольких кабелей вводятся поправочные коэффициенты: 0,9 – для двух кабелей, 0,77 – для четырех, 0,72 – для шести кабелей. При прокладке в воздухе и воде допустимые длительные мощности соответствуют любому количеству кабелей.

Данные табл. 3.40–3.42 определены исходя из температуры окружающей среды: при прокладке кабеля в земле +15 °С и при прокладке в воздухе (туннеле) +25 °С. При другой температуре окружающей среды данные умножают на коэффициенты, приведенные в табл. 3.43.

Таблица 3.40

**Допустимая по нагреву длительная мощность трехжильного кабеля напряжением 6–10 кВ**

Сечение, мм <sup>2</sup>	6 кВ		10 кВ	
	Воздух	Земля	Воздух	Земля
10	0,7/0,5	0,8/0,6	–	–
16	1,0/0,7	1,0/0,8	1,5/1,1	1,5/1,2
25	1,3/0,9	1,3/1,0	1,9/1,4	2,0/1,5
35	1,6/1,2	1,6/1,2	2,3/1,7	2,4/1,8
50	2,0/1,5	1,9/1,5	2,8/2,2	2,9/2,2
70	2,4/1,8	2,3/1,8	3,6/2,7	3,5/2,7
95	2,9/2,2	2,7/2,1	4,3/3,3	4,1/3,1
120	3,4/2,5	3,1/2,4	5,0/3,8	4,7/3,6
150	3,8/2,9	3,5/2,7	5,7/4,3	5,2/4,0
185	4,3/3,3	3,9/3,0	6,4/4,9	5,8/4,5
240	5,0/3,8	4,4/3,4	6,5/5,1	6,5/5,1

Примечания.

1. В числителе данные для кабелей с медными, знаменателе – с алюминиевыми жилами.
2. Мощности для кабелей, проложенных в воде, определяются умножением показателей табл. 3.40 на коэффициент 1,3.
3. Для кабелей, изготовленных до 1984 г. включительно, значения мощностей следует умножить на коэффициенты:  
 6 кВ, прокладка в земле – 0,855; прокладка в воздухе – 0,82;  
 10 кВ, прокладка в земле – 0,92; прокладка в воздухе – 0,91.
4. Допустимая длительная мощность приведена для  $U = 1,05 U_{ном}$ ,  $\cos \varphi = 0,9$ .

Таблица 3.41

**Допустимый длительный ток для трехжильных кабелей на напряжение 6 кВ  
с медными и алюминиевыми жилами с пластмассовой изоляцией,  
прокладываемых в земле и в воздухе**

Сечение, мм <sup>2</sup>	Токовые нагрузки, А			
	В земле		В воздухе	
	Поливинилхлорид и полиэтилен	Вулканизированный полиэтилен	Поливинилхлорид и полиэтилен	Вулканизированный полиэтилен
10	70/55	79/62	65/50	73/57
16	92/70	104/79	85/65	96/73
25	122/90	138/102	110/85	124/96
35	147/110	166/124	135/105	153/119
50	175/130	198/147	165/125	186/141
70	215/160	243/181	210/155	237/175
95	260/195	294/220	255/190	288/215
120	295/220	333/249	300/220	339/249
150	335/250	379/283	335/250	379/283
185	380/285	429/322	385/290	435/328
240	445/335	503/379	460/345	—

Примечания.

1. В числителе данные для кабелей с медными, знаменателе – с алюминиевыми жилами.
2. Мощности для кабелей, проложенных в воде, определяются умножением показателей табл. 3.41 на коэффициент 1,3.

Таблица 3.42

**Допустимая по нагреву длительная мощность трехжильного кабеля  
напряжением 20 и 35 кВ с медными и алюминиевыми жилами и бумажной  
пропитанной изоляцией**

Сечение, мм <sup>2</sup>	20 кВ		35 кВ	
	Земля	Воздух	Земля	Воздух
<b>С медными жилами</b>				
25	3,5/4,1	3,2/3,9	—	—
35	4,6/4,9	3,9/4,7	—	—
50	5,1/6,3	4,0/5,7	—	—
70	6,2/7,2	5,8/7,2	—	—
95	7,4/8,7	7,0/8,7	—	—
120	8,4/9,8	8,2/10,1	—	—
150	9,5/11,1	9,3/11,4	14,0/16,3	13,9/17,2
185	10,7/12,4	10,6/13,1	15,9/18,6	15,8/19,5
<b>С алюминиевыми жилами</b>				
25	2,8/3,3	2,5/3,1	—	—

Сечение, мм <sup>2</sup>	20 кВ		35 кВ	
	Земля	Воздух	Земля	Воздух
35	3,2/3,8	2,9/3,6	—	—
50	3,9/4,6	3,6/4,4	—	—
70	4,8/5,6	4,5/5,6	—	—
95	5,8/6,7	5,4/6,7	—	—
120	6,6/7,7	6,4/8,8	—	—
150	7,5/8,7	7,7/8,8	11,0/12,9	10,9/13,4
185	8,4/9,8	8,4/10,3	12,2/14,3	12,2/15,1

Примечания.

1. В числителе указаны допустимые мощности для кабелей с изоляцией, пропитанной вязкими составами, содержащими полиэтиленовый воск в качестве загустителя, в знаменателе — с изоляцией, пропитанной нестекающим составом или канифольным составом, содержащим не менее 25% канифоли.
2. Для кабелей с защитным покровом типа К, проложенных в воде, допустимые мощности определяются умножением показателей при прокладке в земле на коэффициент 1,1.

Таблица 3.43

**Поправочные коэффициенты на температуру окружающей среды**  
к табл. 3.40–3.42

Условная температура среды, °С	Нормированная температура, °С	Поправочные коэффициенты на температуру окружающей среды, °С											
		–5 и ниже	0	+5	+10	+15	+20	+25	+30	+35	+40	+45	+50
15	80	1,14	1,11	1,08	1,04	1,00	0,96	0,92	0,88	0,83	0,78	0,73	0,68
25	80	1,24	1,20	1,17	1,13	1,09	1,04	1,00	0,95	0,90	0,85	0,80	0,74
25	70	1,29	1,24	1,20	1,15	1,11	1,05	1,00	0,94	0,88	0,81	0,74	0,67
15	65	1,18	1,14	1,10	1,05	1,00	0,95	0,89	0,84	0,77	0,71	0,63	0,55
25	65	1,32	1,27	1,22	1,17	1,12	1,06	1,00	0,94	0,87	0,70	0,71	0,61
15	60	1,20	1,15	1,12	1,05	1,00	0,94	0,88	0,82	0,75	0,67	0,57	0,47
25	60	1,35	1,31	1,25	1,20	1,13	1,07	1,00	0,93	0,85	0,76	0,66	0,54
15	55	1,22	1,17	1,12	1,07	1,00	0,93	0,86	0,79	0,71	0,61	0,50	0,36
25	55	1,41	1,35	1,29	1,23	1,15	1,08	1,00	0,91	0,82	0,71	0,58	0,41
15	50	1,25	1,20	1,14	1,07	1,00	0,93	0,84	0,76	0,66	0,54	0,37	—
25	50	1,48	1,41	1,34	1,26	1,18	1,09	1,00	0,89	0,78	0,63	0,45	—

Для кабелей с бумажной пропитанной изоляцией напряжением до 10 кВ, несущих нагрузки меньше допустимых, кратковременную перегрузку допускается принимать в соответствии с таблицей 3.44.

Таблица 3.44

**Кратковременная перегрузка кабелей напряжением 10 кВ с бумажной пропитанной изоляцией по отношению к допустимой нагрузке**

Прокладка	Длительность перегрузки, ч		
	0,5	1,0	3,0
В земле	1,35/1,2	1,3/1,15	1,15/1,1
В воздухе	1,25/1,15	1,15/1,10	1,15/1,05
В трубах (земле)	1,2/1,1	1,15/1,10	1,00/1,00

На период ликвидации послеаварийного режима для кабелей с изоляцией из сшитого полиэтилена допускается перегрузка до 17% номинальной при их прокладке в земле и до 20% при прокладке в воздухе, а для кабелей из поливинилхлоридного пластика и полиэтилена — до 10% при их прокладке в земле и в воздухе на время максимума нагрузки, если его продолжительность не превышает 8 ч в сутки, а нагрузка в остальные периоды времени не превышает 1000 ч за срок службы кабелей.

Для кабелей, находящихся в эксплуатации более 15 лет, перегрузка по току не должна превышать 10%.

Допустимый ток нагрузки одноцепных и двухцепных КЛ 110 — 220 кВ, проложенных в земле и воздухе, приведен в табл. 3.45—3.51. В случае двухцепных линий ток приведен для одной цепи.

В табл. 3.49—3.50 указан допустимый ток нагрузки одноцепных и двухцепных линий 110 и 220 кВ, проложенных в земле кабелем марки МВДТ.

Расстояние между центрами параллельных линий высокого давления, проложенных в земле, при расчете взаимного теплового влияния принято равным 800 мм. Допустимые нагрузки линий высокого давления, проложенных в земле, даны для случаев как естественного, так и искусственного охлаждения кабелей с помощью продольной циркуляции масла со скоростью 0,1 м/с, осуществляемой на участках различной длины.

В таблице 3.51 указан допустимый ток нагрузки линий 110 и 220 кВ, проложенных в воздухе кабелями МВДТ.

При прокладке в воздухе влияние параллельных линий высокого давления не учитывалось.

Таблица 3.45  
 Допустимый ток нагрузки линий 110 и 220 кВ с кабелем марки МНСА, А

$\rho_{\text{т}}$ , °С·м/Вт	$k_{\text{н}}$	Напряжение линии и сечение жилы, мм <sup>2</sup>													
		110 кВ						220 кВ							
		150	185	240	270	400	500	625	800	300	400	500	800		
<b>Одноцепная линия, проложенная в земле</b>															
0,8	0,8	430	490	550	590	700	770	850	930	540	610	670	700	730	800
0,8	1	380	420	480	510	600	660	720	790	470	540	580	610	640	690
1,2	0,8	380	420	480	500	600	660	710	780	450	510	550	570	590	630
1,2	1	320	360	410	430	510	550	600	650	390	430	470	480	500	530
1,6	0,8	340	370	420	450	530	570	620	670	390	430	360	470	480	510
1,6	1	280	310	360	370	440	470	510	660	330	360	390	400	400	420
<b>Двухцепная линия, проложенная в земле</b>															
0,8	0,8	410	460	520	550	660	720	790	860	500	570	620	650	670	730
0,8	1	330	370	420	440	520	570	620	670	410	460	490	510	530	560
1,2	0,8	350	390	440	470	550	610	660	710	410	460	490	510	530	560
1,2	1	280	310	350	370	430	470	500	540	320	350	370	380	390	410
1,6	0,8	310	320	390	410	480	520	560	610	340	380	400	410	410	420
1,6	1	240	230	300	310	370	400	420	450	250	380	280	280	280	280
<b>Прокладка в воздухе треугольником с зазором (l = 250 мм)</b>															
—	1	450	510	580	620	760	860	960	1080	570	660	740	770	820	920

Примечание.  $\rho_{\text{т}}$  — удельное тепловое сопротивление грунта;  $k_{\text{н}}$  — коэффициент заполнения сечения сеченного графика.

Таблица 3.46

**Допустимый ток нагрузки линий 110 кВ с кабелями марок МНАШв  
и МНАгШв при соединении оболочек на обоих концах линии, А**

$\rho_{гв}$ °С·м/Вт	$k_{н}$	Вид оболочки и сечение жилы, мм <sup>2</sup>							
		Гладкая				Гофрированная			
		150	185	240	270	400	500	625	800
<b>Одноцепная линия, проложенная в земле</b>									
0,8	1	380	420	480	510	630	700	800	880
1,2	1	320	360	410	430	530	600	700	730
1,6	1	290	310	360	380	460	510	570	630
0,8	0,8	430	490	550	580	720	810	910	1020
1,2	0,8	380	420	480	510	620	290	780	860
1,6	0,8	320	370	420	450	550	610	680	760
<b>Двухцепная линия, проложенная в земле</b>									
0,8	1	330	370	420	450	550	610	680	760
1,2	1	280	310	350	370	450	500	560	610
1,6	1	240	270	300	320	390	430	470	510
0,8	0,8	410	460	520	550	680	760	850	950
1,2	0,8	350	390	450	470	580	640	720	800
1,6	0,8	310	350	400	410	510	560	620	680
<b>Прокладка в воздухе треугольником вплотную</b>									
—	1	450	510	580	620	750	890	1010	1160
<b>Прокладка в воздухе треугольником с зазором (<math>l = 250</math> мм)</b>									
—	1	500	560	640	690	860	990	1130	1310

Допустимый ток кабельных линий 110–220 кВ марки МНСК, процент допустимых токов кабелей марки МНСА и число бронирующих проволок

Показатели	Напряжение линии и сечение жилы, мм <sup>2</sup>													
	110 кВ							220 кВ						
	150	185	240	270	400	500	625	800	300	400	500	550	625	800
Бронирующие про- волоки диаметром 6,0 мм:														
стальные, шт.	28	29	29	29	30	31	33	35	40	41	41	41	42	43
медные, шт.	5	5	5	5	5	5	5	5	5	5	5	5	5	5
Допустимый ток, %	94	93	92	91	89	87	85	84	94	92	91	91	90	90
Бронирующие про- волоки диаметром 4,0 мм:														
стальные, шт.	40	41	42	41										
медные, шт.	5	5	5	5										
Допустимый ток, %	91	89	86	85										
Применение бронирующих проволок диаметром 4 мм должно быть согласовано с заказчиком														

**Допустимый ток нагрузки линий 110 кВ с кабелями марок МНАШВ и МНАГШВ при соединении оболочек на одном конце линии, А**

P <sub>н</sub> , °С·М/Вт	K <sub>н</sub>	Вид оболочки и сечение жилы, мм <sup>2</sup>							
		Гладкая			Гофрированная				
		150	185	240	270	400	500	625	800
<b>Одноцепная линия, проложенная в земле</b>									
0,8	1	380	420	480	510	630	700	800	880
1,2	1	320	360	410	430	530	600	700	730
1,6	1	290	310	360	380	460	510	570	630
0,8	0,8	430	490	550	580	720	810	910	1020
1,2	0,8	380	420	480	510	620	290	780	860
1,6	0,8	320	370	420	450	550	610	680	760
<b>Двухцепная линия, проложенная в земле</b>									
0,8	1	330	370	420	450	550	610	680	760
1,2	1	280	310	350	370	450	500	560	610
1,6	1	240	270	300	320	390	430	470	510
0,8	0,8	410	460	520	550	680	760	850	950
1,2	0,8	350	390	450	470	580	640	720	800
1,6	0,8	310	350	400	410	510	560	620	680
<b>Прокладка в воздухе треугольником вплотную</b>									
—	1	450	510	580	620	750	890	1010	1160
<b>Прокладка в воздухе треугольником с зазором (l = 250 мм)</b>									
—	1	500	560	640	690	860	990	1130	1310



Таблица 3.49  
 Допустимый ток нагрузки одноцепных линий 110 и 220 кВ, проложенных в земле кабелем марки МВДТ, А

$\rho_{\text{с}}$ °С·м/Вт	$k_{\text{н}}$	Длина участка, м	Напряжение линии и сечение жилы, мм <sup>2</sup>											
			110 кВ					220 кВ						
			150	185	240	270	400	500	625	300	400	500	625	
<b>При отсутствии продольной циркуляции масла</b>														
0,8	0,8	—	370	410	480	510	620	680	750	490	560	610	630	650
0,8	1	—	330	370	420	450	540	590	650	430	490	540	550	570
1,2	0,8	—	340	370	430	450	550	600	660	420	480	510	530	540
1,2	1	—	300	330	370	390	470	520	560	370	420	450	460	470
1,6	0,8	—	310	340	390	410	490	540	590	370	410	440	450	450
1,6	1	—	270	290	330	350	420	460	490	320	360	370	380	390
<b>При продольной циркуляции масла со скоростью 0,1 м/с</b>														
0,8	1	300	440	500	590	630	800	910	1030	650	770	870	910	980
0,8	1	600	400	450	530	560	710	810	920	600	720	800	840	890
0,8	1	1000	370	420	480	520	650	740	830	560	660	740	770	810
1,2	1	300	440	500	590	620	800	910	1030	640	770	870	910	970
1,2	1	600	390	440	520	560	700	800	910	600	710	800	830	880
1,2	1	1000	360	400	470	500	630	720	810	550	650	720	750	800
1,6	1	300	440	500	580	630	800	910	1030	640	770	870	910	970
1,6	1	600	390	440	520	550	700	800	900	590	710	790	830	880
1,6	1	1000	350	400	460	490	620	710	800	540	650	720	750	790

Таблица 3.50  
 Допустимый ток нагрузки двухцепных линий 110 и 220 кВ, проложенных в земле кабелем марки МВДТ, А

$\rho_n$ °С·м/Вт	$k_n$	Длина участка, м	Напряжение линии и сечение жилы, мм <sup>2</sup>											
			110 кВ					220 кВ						
			150	185	240	270	400	500	625	300	400	500	550	625
<b>При отсутствии продольной циркуляции масла</b>														
0,8	0,8	—	350	390	450	480	580	640	700	450	520	560	580	590
0,8	1	—	300	330	370	390	470	520	560	400	450	490	500	520
1,2	0,8	—	320	350	400	420	510	560	610	380	430	460	470	480
1,2	1	—	260	290	320	340	400	440	470	330	370	390	400	410
1,6	0,8	—	290	320	360	380	450	500	530	330	360	370	380	380
1,6	1	—	230	250	280	300	350	380	410	280	310	320	320	320
<b>При продольной циркуляции масла со скоростью 0,1 м/с</b>														
0,8	1	300	420	470	550	590	750	850	970	630	760	850	890	950
0,8	1	600	370	420	490	520	650	740	840	580	690	770	810	850
0,8	1	1000	340	380	440	470	590	660	740	530	630	700	730	770
1,2	1	300	420	470	550	590	750	850	970	630	760	850	890	950
1,2	1	600	360	410	470	510	640	730	830	570	690	770	800	850
1,2	1	1000	320	370	420	450	570	640	730	520	620	690	720	750
1,6	1	300	410	470	540	590	750	850	970	630	760	850	890	950
1,6	1	600	360	400	470	500	640	730	830	570	680	760	800	840
1,6	1	1000	320	360	410	440	550	630	710	520	620	680	710	740

Таблица 3.51

**Допустимый ток нагрузки линий 110 и 220 кВ, проложенных в воздухе  
кабелями марки МВДТ, А**

$U_{\text{ном}}$ , кВ	$k_n^*$	Сечение жилы, мм <sup>2</sup>								
		150	185	240	270	300	400	500	550	625
110	1	420	470	550	590	—	730	830	—	920
220	1	—	—	—	—	530	630	700	730	770

\*  $k_n$  — коэффициент суточного заполнения графика нагрузки.

Для маслonaполненных КЛ 110–220 кВ разрешается перегрузка до повышения температуры жилы не более чем на 10 °С выше нормированной заводом. При этом длительность непрерывной перегрузки не должна превышать 100 ч, а суммарная — 500 ч в год. Этим условиям примерно соответствуют кратности перегрузок, указанные в табл. 3.52.

Таблица 3.52

**Ориентировочные допустимые длительности перегрузок кабельных линий  
110–220 кВ при прокладке в земле, ч**

Маслonaполненный напряжением, кВ	Загрузка в предшествующем режиме	Допустимые длительности перегрузок, ч, при кратности перегрузки				
		1,1	1,25	1,5	1,75	2,0
110	0	100	60	2,77	0,92	0,3
	0,5		59	2,34	0,83	0,25
	1,0		41,7	0,75	0,2	0,07
220	0	100	46	7,0	3,83	2,0
	0,5		42	4,5	2,5	1,25
	0,75		40	3,34	1,67	0,83
	1,0		32	1,0	0,5	0,2

Примечание.

Приведенные данные соответствуют маслonaполненному кабелю 110 кВ сечением 270 мм<sup>2</sup>, проложенному в земле при температуре земли 15 °С и кабелю 220 кВ сечением 500 мм<sup>2</sup> в асбоцементных трубах при параллельном следовании двух линий, проложенных на расстоянии 0,5 м, при коэффициенте заполнения суточного графика нагрузки 0,85.

Кабель 110 кВ с пластмассовой изоляцией при заполнении суточного графика нагрузки 0,8 допускает перегрузку в 1,2 раза.

При прокладке нескольких кабелей в земле, а также в трубах продолжительно допустимые мощности (токи) должны быть уменьшены путем введения соответствующих коэффициентов (табл. 3.53).

Для кабелей, проложенных в земле, продолжительно допустимые мощности (токи) приняты из расчета, что удельное тепловое сопротивление земли составляет 1,2 м·К/Вт. Если сопротивление отличается от указанного, следует применять поправочные коэффициенты по табл. 3.54.

Таблица 3.53

**Поправочные коэффициенты на количество работающих кабелей,  
лежащих рядом в земле**

Расстояние между осями кабелей, мм	Значение коэффициента снижения продолжительности допустимого тока при количестве кабелей					
	1	2	3	4	5	6
100	1,0	0,84	0,72	0,68	0,64	0,61
200	1,0	0,88	0,79	0,74	0,70	0,68
300	1,0	0,90	0,82	0,77	0,74	0,72

Таблица 3.54

**Поправочные коэффициенты на продолжительно допустимые токи  
для кабелей, проложенных в земле, в зависимости от удельного  
сопротивления земли**

Характеристика земли	Удельное тепловое сопротивление, м·К/Вт	Поправочный коэффициент
Песок влажностью более 9%, песчано-глинистая почва влажностью более 14%	0,8	1,13
Нормальная почва и песок влажностью 7–9%, песчано-глинистая почва влажностью 12–14%	1,2	1,00
Песок влажностью более 4% и менее 7%, песчано-глинистая почва влажностью 8–12%	2,0	0,87
Песок влажностью более 4%, каменистая почва	3,0	0,75

Удельные емкостные токи однофазного замыкания на землю кабелей 6–35 кВ с бумажной изоляцией и вязкой пропиткой приведены в табл. 3.55.

Таблица 3.55

**Удельные емкостные токи однофазного замыкания на землю кабелей  
6–35 кВ с бумажной изоляцией и вязкой пропиткой, А /км**

Сечение жилы, мм <sup>2</sup>	Кабели с поясной изоляцией		Кабели с отдельно освинцованными жилами		Сечение жилы, мм <sup>2</sup>	Кабели с поясной изоляцией		Кабели с отдельно освинцованными жилами	
	6 кВ	10 кВ	20 кВ	35 кВ		6 кВ	10 кВ	20 кВ	35 кВ
10	0,33	—	—	—	120	0,89	1,1	3,4	4,4
16	0,37	0,52	—	—	150	1,1	1,3	3,7	4,8
25	0,46	0,62	2,0	—	185	1,2	1,4	4,0	—
35	0,52	0,69	2,2	—	240	1,3	1,6	—	—
50	0,59	0,77	2,5	—	300	1,5	1,8	—	—
70	0,71	0,9	2,8	3,7	400	1,7	2,0	—	—
95	0,82	1,0	3,1	4,1	500	2,0	2,3	—	—

Технические параметры кабелей 10–70 кВ и 110–500 кВ с пластмассовой изоляцией фирмы «АВВ» приведены в табл. 3.56–3.68

В табл. 3.56–3.59 приведены длительно допустимые токи для одножильных кабелей с пластмассовой изоляцией 10–70 кВ и 110–500 кВ, проложенных в земле и воздухе.

Таблица 3.56  
**Длительно допустимый ток для одножильных кабелей с медными жилами, проложенные в земле и воздухе, 10–70 кВ, А**

Площадь сечения жилы	Кабели, проложенные в земле						Кабели, проложенные в воздухе												
	в плоскости			треугольником			в плоскости			треугольником									
	Транспозиция экранов	Заземление с двух сторон	Транспозиция экранов	Заземление с двух сторон	Транспозиция экранов	Заземление с двух сторон	Транспозиция экранов	Заземление с двух сторон	Транспозиция экранов	Заземление с двух сторон	Транспозиция экранов	Заземление с двух сторон							
мм <sup>2</sup>	90 °С	90 °С	90 °С	90 °С	90 °С	90 °С	65 °С	90 °С	90 °С	65 °С	90 °С	90 °С	65 °С	90 °С	90 °С				
95	285	340	275	330	270	320	270	320	270	270	325	295	400	285	390	255	350	255	350
120	325	380	310	370	305	365	305	365	305	340	410	390	460	325	440	295	400	295	400
150	360	435	340	410	345	410	340	410	340	390	460	445	600	360	495	335	455	335	455
185	410	490	375	455	385	465	385	460	385	445	530	525	710	405	555	385	520	380	520
240	475	570	425	515	450	540	440	530	440	525	600	605	820	520	720	450	615	445	610
300	535	645	465	570	505	610	495	600	495	605	705	705	955	585	815	595	815	5800	800
400	610	735	515	630	575	690	560	675	560	675	760	815	1105	655	910	690	945	665	915
500	695	835	565	695	650	785	625	760	625	760	845	945	1285	725	1015	790	1085	755	1045
630	790	950	615	760	735	885	695	845	695	845	930	1080	1470	795	1120	895	1225	845	1175
800	885	1070	660	820	815	990	765	930	765	930	1005	1215	1660	855	1215	995	1375	930	1295
1000	975	1180	700	870	890	1080	820	1005	820	1005	1145	1450	1965	955	1360	1215	1670	1090	1520
1200	1130	1365	755	945	1060	1280	930	1145	930	1145	1210	1590	2160	1010	1440	1325	1825	1170	1640
1400	1220	1475	785	985	1140	1380	980	1210	980	1210	1265	1720	2340	1055	1510	1420	1960	1240	1740
1600	1300	1570	810	1015	1205	1465	1025	1265	1025	1265	1345	1915	2620	1110	1595	1570	2175	1335	1885
2000	1425	1730	840	1060	1315	1600	1085	1345	1085	1345	1420	1960	2620	1110	1595	1570	2175	1335	1885

**Длительно допустимый ток для одножильных кабелей с алюминиевыми жилами, проложенными в земле и воздухе, 10–70 кВ, А**

Площадь сечения жилы	Номинальное напряжение 10–70 кВ, алюминиевая жила – сечение экрана 25 или 35 мм <sup>2</sup>											
	Кабели, проложенные в земле				треугольником				Кабели, проложенные в воздухе			
	в плоскости		треугольником		в плоскости		треугольником		в плоскости		треугольником	
	Транспозиция экранов	Заземление с двух сторон	Транспозиция экранов	Заземление с двух сторон	Транспозиция экранов	Заземление с двух сторон	Транспозиция экранов	Заземление с двух сторон	Транспозиция экранов	Заземление с двух сторон	Транспозиция экранов	Заземление с двух сторон
мм <sup>2</sup>	65 °С	90 °С	65 °С	90 °С	65 °С	90 °С	65 °С	90 °С	65 °С	90 °С	65 °С	90 °С
95	220	265	215	260	210	250	230	310	225	305	200	270
120	250	300	245	295	235	285	265	355	260	350	230	310
150	280	335	270	325	265	320	305	410	290	395	260	355
185	320	380	300	365	300	360	350	470	330	445	300	405
240	370	445	345	420	350	420	410	555	380	520	355	480
300	420	500	385	465	395	475	475	640	430	590	405	550
400	480	575	430	520	455	545	555	745	490	675	470	645
500	550	660	480	585	520	620	645	870	555	765	550	750
630	630	755	530	650	590	710	750	1020	630	870	635	870
800	710	855	580	710	665	805	870	1180	700	975	730	1005
1000	795	960	625	775	740	895	995	1350	770	1080	830	1140
1200	860	1040	660	815	795	965	1095	1490	820	1155	905	1245
1400	920	1115	685	855	845	1030	1190	1620	870	1225	975	1345
1600	970	1175	710	885	890	1080	1265	1730	905	1285	1030	1425
2000	1060	1285	745	930	960	1170	1410	1930	965	1380	1135	1575

**Длительно допустимый ток для одножильных кабелей с медными жилами, проложенные в земле и воздухе, 110–500 кВ, А**

Площадь сечения жилы		Кабели, проложенные в земле						Кабели, проложенные в воздухе								
		в плоскости			треугольником			в плоскости			треугольником					
		Транспозиция экранов	Заземление с двух сторон	Транспозиция экранов	Заземление с двух сторон	Транспозиция экранов	Заземление с двух сторон	Транспозиция экранов	Заземление с двух сторон	Транспозиция экранов	Заземление с двух сторон	Транспозиция экранов	Заземление с двух сторон			
мм <sup>2</sup>	65 °С	90 °С	65 °С	90 °С	65 °С	90 °С	65 °С	90 °С	65 °С	90 °С	65 °С	90 °С	65 °С	90 °С		
300	530	640	440	535	505	610	480	580	600	805	500	685	525	710	500	685
400	600	720	485	595	575	690	540	650	680	915	565	775	605	820	575	785
500	685	825	530	650	655	785	600	730	790	1060	625	860	695	945	650	895
630	780	940	570	705	740	890	660	810	915	1235	685	950	800	1085	735	1010
800	870	1055	610	755	825	995	720	885	1045	1415	745	1040	905	1235	815	1130
1000	960	1165	645	800	900	1095	770	950	1175	1590	800	1125	1005	1380	895	1245
1200	1115	1345	690	860	1060	1280	855	1055	1395	1880	880	1240	1210	1650	1025	1425
1400	1205	1455	715	890	1145	1385	895	1110	1530	2065	920	1300	1320	1800	1090	1525
1600	1280	1550	735	920	1215	1470	930	1155	1655	2235	960	1355	1420	1940	1150	1615
2000	1410	1705	765	955	1320	1605	980	1220	1845	2500	1000	1425	1565	2145	1230	1740
2500	1540	1875	795	1000	1445	1755	1025	1285	2095	2845	1065	1515	1750	2410	1330	1890
3000	1640	1995	820	1025	1530	1865	1055	1330	2280	3105	1100	1575	1885	2600	1400	1990

**Длительно допустимый ток для одножильных кабелей с алюминиевыми жилами, проложенными в земле и воздухе, 110–500 кВ, А**

Площадь сечения жилы		Номинальное напряжение 110–500 кВ, алюминиевая жила – сечение экрана 95 мм <sup>2</sup>														
		Кабели, проложенные в земле						Кабели, проложенные в воздухе								
		в плоскости ●●●			треугольником ●●●			в плоскости ●●●			треугольником ●●●					
мм <sup>2</sup>	Транспозиция экранов		Заземление с двух сторон		Транспозиция экранов		Заземление с двух сторон		Транспозиция экранов		Заземление с двух сторон					
	65 °С	90 °С	65 °С	90 °С	65 °С	90 °С	65 °С	90 °С	65 °С	90 °С	65 °С	90 °С				
300	415	495	365	445	395	475	385	460	465	625	415	565	410	550	400	540
400	470	565	410	500	450	540	435	525	535	715	470	640	475	640	460	625
500	540	645	455	555	515	620	490	595	620	835	530	725	550	745	530	720
630	620	740	500	610	590	710	550	670	730	975	595	820	640	865	605	830
800	700	845	540	665	670	805	610	745	840	1130	660	910	735	995	685	940
1000	785	950	585	720	745	900	670	820	960	1295	720	1005	830	1135	765	1055
1200	850	1025	610	755	805	970	710	870	1055	1420	765	1070	905	1235	825	1140
1400	910	1100	635	785	855	1040	745	915	1140	1545	805	1125	975	1335	880	1220
1600	960	1165	655	815	900	1095	775	955	1220	1650	835	1170	1035	1420	925	1285
2000	1050	1275	685	855	975	1190	820	1015	1355	1840	885	1250	1140	1570	1000	1395



Поправочные коэффициенты для одножильных кабелей с пластмассовой изоляцией приведены в табл. 3.60–3.68

Поправочный коэффициент на сечение экрана применяется к одножильным кабелям, проложенным треугольником при заземлении экранов с двух сторон. Поправочный коэффициент на сечение экрана при заземлении с одной стороны или при транспозиции экранов не применяется. Поправочный коэффициент к таблицам 3.56 и 3.57 приведен в табл. 3.60

Таблица 3.60

**Поправочный коэффициент на сечение экрана к кабелям 10–70 кВ, экран сечением 35 мм<sup>2</sup>**

Жила, мм <sup>2</sup>		Медный экран, мм <sup>2</sup>						
Al	Cu	25	35	50	95	150	240	300
300		1,00	1	0,99	0,98	0,97	0,96	0,95
500	300	1,00	1	0,99	0,97	0,95	0,93	0,93
800	500	1,01	1	0,99	0,96	0,93	0,90	0,90
1200	630	1,01	1	0,99	0,95	0,92	0,89	0,88
2000	800	1,01	1	0,98	0,94	0,91	0,87	0,86
	1200	1,02	1	0,97	0,91	0,85	0,81	0,80
	2000	1,03	1	0,96	0,88	0,82	0,77	0,76
	3000	1,03	1	0,96	0,88	0,82	0,76	0,75

Поправочный коэффициент к таблицам 3.58 и 3.59 приведен в табл. 3.61.

Таблица 3.61

**Поправочный коэффициент на сечение экрана к кабелям 110–500 кВ, экран сечением 95 мм<sup>2</sup>**

Жила, мм <sup>2</sup>		Медный экран, мм <sup>2</sup>						
Al	Cu	25	35	50	95	150	240	300
300		1,02	1,02	1,01	1	0,99	0,98	0,97
500	300	1,03	1,03	1,02	1	0,98	0,96	0,96
800	500	1,05	1,04	1,03	1	0,97	0,94	0,94
1200	630	1,06	1,05	1,04	1	0,97	0,93	0,92
2000	800	1,07	1,06	1,04	1	0,96	0,92	0,91
	1200	1,12	1,10	1,07	1	0,94	0,89	0,88
	2000	1,16	1,13	1,09	1	0,93	0,87	0,86
	3000	1,17	1,14	1,10	1	0,93	0,87	0,85

В табл. 3.62–3.68 приведены поправочные коэффициенты: при прокладке кабелей в земле на глубину прокладки (табл. 3.62), на температуру грунта (табл. 3.63), на термическое удельное сопротивление грунта (табл. 3.64), на межфазное расстояние (табл. 3.65,

рис. 3.4.), при групповой прокладке кабелей в земле (табл. 3.66, рис. 3.5) и для кабелей, проложенных в трубах в земле (табл. 3.67).

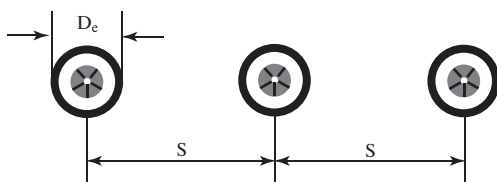


Рис. 3.4. Схема прокладки кабелей к табл. 3.65.

Таблица 3.62

**Поправочный коэффициент на глубину прокладки**

Глубина прокладки, м	Поправочный коэффициент
0,50	1,10
0,70	1,05
0,90	1,01
1,00	1,00
1,20	0,98
1,50	0,95

Таблица 3.63

**Поправочный коэффициент на температуру грунта**

Температура жилы, °С	Температура почвы, °С							
	10	15	20	25	30	35	40	45
90	1,07	1,04	1,00	0,96	0,93	0,89	0,84	0,80
65	1,11	1,05	1,00	0,94	0,88	0,82	0,74	0,66

Таблица 3.64

**Поправочный коэффициент на термическое удельное сопротивление грунта**

Терм. удельное сопротивление, км/Вт	0,70	1,00	1,20	1,50	2,00	2,50	3,00
Поправочный коэффициент	1,14	1,00	0,93	0,84	0,74	0,67	0,61

Таблица 3.65

**Поправочный коэффициент на межфазное расстояние**

Групповая прокладка в плоскости с транспозицией экранов или заземлением с одной стороны

Межфазное расстояние, мм	De	De+70	200	250	300	350	400
Поправочный коэффициент	0,93	1,00	1,03	1,05	1,07	1,08	1,10

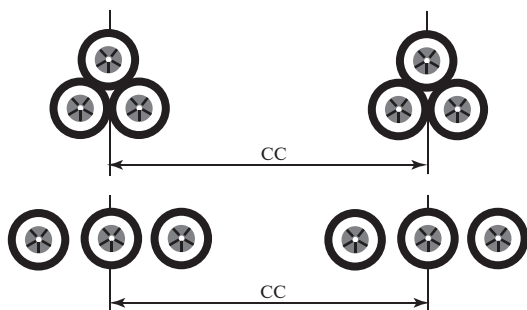


Рис. 3.5. Схема прокладки кабелей к табл. 3.66.

Таблица 3.66

**Поправочный коэффициент для групповой прокладки кабелей в земле**

Один трехжильный кабель эквивалентен трем одножильным кабелям

Расстояние СС между группами, мм	Число групп								
	1	2	3	4	5	6	7	8	9
100	1	0,76	0,67	0,59	0,55	0,51	0,49	0,47	0,46
200	1	0,81	0,71	0,65	0,61	0,49	0,59	0,53	0,52
400	1	0,85	0,77	0,72	0,69	0,66	0,64	0,63	0,62
600	1	0,88	0,81	0,77	0,74	0,72	0,71	0,70	0,69
800	1	0,90	0,84	0,81	0,79	0,77	0,76	0,75	0,75
2000	1	0,96	0,93	0,92	0,91	0,91	0,91	0,90	0,90

Таблица 3.67

**Поправочный коэффициент для кабелей, проложенных в трубах в земле**

Одножильные кабели, частично проложен- ные в отдельных трубах ●●●	Одножильные кабели в отде- льных трубах ●●●	Одножильные ка- бели в общей трубе ●●●	Трехжильный кабель в трубе 
0,94	0,90	0,90	0,90

Поправочный коэффициент на кабели, проложенные в воздухе, приведен в табл. 3.68.

Таблица 3.68

**Поправочный коэффициент на температуру окружающего воздуха**

Температура воздуха, °С	5	10	15	20	25	30	35	40	45	50	55
Поправочный коэффициент	1,28	1,24	1,19	1,15	1,10	1,05	1,00	0,95	0,89	0,83	0,77

Кабель с СПЭ-изоляцией может подвергаться перегрузкам с температурой свыше 90 °С, но как можно реже; при этом температура жилы может достигать 105 °С. Отдельные аварийные перегрузки не нанесут значительных повреждений кабелю. Тем не менее частота и длительность таких перегрузок должны быть сведены к минимуму.

*Пример применения поправочных коэффициентов*

Две группы кабелей с СПЭ-изоляцией на напряжение 110 кВ с алюминиевыми жилами 1×500/150 мм<sup>2</sup>, проложенные в земле треугольником. Экраны заземлены с двух сторон, температура жилы 90 °С. По табл. 3.59 определяется номинальный ток 595 А без поправки.

Поправочный коэффициент	
Номинальный ток, 595 А	—
Площадь экрана, 150 мм <sup>2</sup>	0,95
Глубина прокладки, 1,5 м	0,95
Температура грунта, 30 °С	0,93
Термическое удельное сопротивление, 1,5 км/Вт	0,84
Расстояние между группами (2 группы), 400 м	0,85

Скорректированный номинальный ток на группу:

$$595 \times 0,95 \times 0,95 \times 0,93 \times 0,84 \times 0,85 = 356 \text{ А.}$$

Линии напряжением 6–10–20 кВ подлежат проверке на максимальную потерю напряжения от ЦП до удаленной трансформаторной ПС (ТП) 6–10–20 кВ.

Опыт проектирования линий 6–10–20 кВ показывает, что достаточно анализировать только режимы крайних ТП: ближайшей к ЦП и наиболее удаленной.

Средние значения потерь напряжения в КЛ 6–10–20 кВ составляют 5–7%, при этом меньшие значения соответствуют длинным, а большие — коротким линиям 0,4 кВ, отходящим от ТП 6–10–20/0,4 кВ. Линии 6–10 кВ, идущие к электроприемникам этого напряжения, проверяются на допустимые отклонения напряжения, регламентируемые ГОСТ 13109–97.

Кабельные линии (кроме защищаемых плавкими предохранителями) подлежат проверке по термической стойкости при токах КЗ. Температура нагрева проверяемых проводников при КЗ должна быть не выше следующих предельно допустимых значений, °С:

Кабели до 10 кВ включительно с изоляцией:

бумажно-пропитанной	200
поливинилхлоридной или резиновой	150

Предельные значения установившегося тока КЗ, соответствующего термической стойкости кабелей 10 кВ с медной и алюминиевой жилой и бумажной изоляцией, приведены на рис. 3.6.

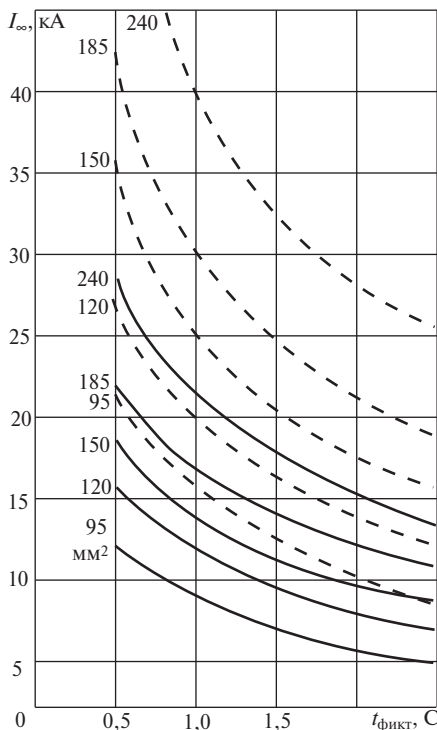


Рис. 3.6. Термическая стойкость кабелей 6–10 кВ сечением 95–240 мм<sup>2</sup>: — алюминий; - - медь

Наибольшее развитие в России получили сети 6 кВ, на их долю приходится около 50% протяженности сетей среднего напряжения. Одним из направлений развития сетей среднего напряжения является перевод сети 6 кВ на 10 кВ. Это наиболее сложно осуществить в городских сетях, где сеть 6 кВ выполнена кабелем.

Влияние повышенного напряжения на срок службы кабелей, переведенных с 6 на 10 кВ, определяет следующую последовательность принятия решений.

Целесообразность использования кабелей 6 кВ на напряжении 10 кВ или их замены при переводе КЛ 6 кВ на напряжение 10 кВ следует определять исходя из технико-экономического анализа

с учетом местных условий. При этом следует учитывать, что сроки работы кабелей 6 кВ, переведенных на напряжение 10 кВ, в зависимости от их состояния на момент перевода и с учетом режимов работы линий распределительной и питающей городской сети (до и после перевода), а также предшествующего срока работы кабелей на номинальном напряжении могут быть приняты равными:

20 годам — для кабельных линий городской распределительной сети со сроком эксплуатации кабелей до перевода не более 15 лет;

15 годам — для кабельных линий городской распределительной сети со сроком эксплуатации кабелей до перевода более 15 лет и для кабельных линий, токовая нагрузка которых после перевода в течение ближайших пяти лет может превысить 0,5 длительно допустимой;

8–12 годам — для линий городской питающей сети и для кабельных линий, токовая нагрузка которых после перевода будет превышать 0,5 длительно допустимой.

Следует считать, что указанные сроки работы кабельных линий после их перевода с 6 кВ на напряжение 10 кВ не являются предельными и могут быть увеличены с учетом технического состояния кабельных линий и степени старения и износа изоляции кабелей.

По истечении указанных сроков эксплуатации кабельных линий, переведенных с 6 кВ на напряжение 10 кВ, степень старения и износа изоляции рекомендуется устанавливать путем измерения электрических характеристик (сопротивления изоляции, тангенса угла диэлектрических потерь), вскрытия и разборки трех образцов кабелей одного и того же года прокладки и перевода на повышенное напряжение и определения значения эквивалентного напряжения пробоя.

Потери электроэнергии в кабеле складываются из потерь в токоведущей части и изоляции кабеля. Потери в токоведущей части определяются в зависимости от номинального напряжения, материала жилы и загрузки КЛ, а в изоляции кабелей — от напряжения и тангенса угла диэлектрических потерь. Для эксплуатируемых в настоящее время кабелей годовые потери электроэнергии в изоляции составляют:

6–10 кВ	0,9–1,5 тыс. кВт·ч/км
20–35 кВ	2,5–5,5 тыс. кВт·ч/км
110 кВ	30–60 тыс. кВт·ч/км

Меньшие значения относятся к кабелям малых сечений.

## Раздел 4

# СХЕМЫ СЕТИ ЭЛЕКТРОЭНЕРГЕТИЧЕСКОЙ СИСТЕМЫ

### 4.1. НОМИНАЛЬНЫЕ НАПРЯЖЕНИЯ ЭЛЕКТРИЧЕСКОЙ СЕТИ

Номинальные напряжения электрических сетей общего назначения переменного тока в РФ установлены действующим стандартом (табл. 4.1).

Таблица 4.1  
Номинальные междуфазные напряжения, кВ, для напряжений свыше 1000 В по ГОСТ 721–77\* (с изменениями 1989 г.)

Сети и приемники	Генераторы и синхронные компенсаторы	Трансформаторы и автотрансформаторы без РПН		Трансформаторы и автотрансформаторы с РПН		Наибольшее рабочее напряжение электрооборудования
		Первичные обмотки	Вторичные обмотки***	Первичные обмотки	Вторичные обмотки	
(3)*	(3,15)*	(3) и (3,15)**	(3) и (3,15)*	—	(3,15)	(3,6)
6	6,3	6 и 6,3 **	6,3 и 6,6	6 и 6,3**	6,3 и 6,6	7,2
10	10,5	10 и 10,5**	10,5 и 11,0	10 и 10,5**	10,5 и 11,0	12,0
20	21,0	20	22,0	20 и 21,0**	22,0	24,0
35	—	35	38,5	35 и 36,75	38,5	40,5
110	—	—	121	110 и 115	115 и 121	126
(150)*	—	—	(165)	(158)	(158)	(172)
220	—	—	242	220 и 230	230 и 242	252
330	—	330	347	330	330	363
500	—	500	525	500	—	525
750	—	750	787	750	—	787
1150	—	—	—	1150	—	1200

\* Номинальные напряжения, указанные в скобках, для вновь проектируемых сетей не рекомендуются.

\*\* Для трансформаторов и АТ, присоединяемых непосредственно к шинам генераторного напряжения электрических станций или к выводам генераторов.

\*\*\* В нормативно-технической документации на отдельные виды трансформаторов и АТ, утвержденной в установленном порядке, должно указываться только одно из двух значений напряжения вторичных обмоток. В особых случаях допускается применение второго напряжения, что должно специально определяться в нормативно-технической документации.

Международная электротехническая комиссия (МЭК) рекомендует стандартные напряжения выше 1000 В для систем с частотой 50 Гц, указанные в табл. 4.2.

Таблица 4.2

**Номинальное напряжение сети и наибольшие рабочие напряжения электрооборудования**

Наибольшее рабочее напряжение электрооборудования, кВ	Номинальное напряжение электрических сетей, кВ	Наибольшее рабочее напряжение электрооборудования, кВ	Номинальное напряжение электрических сетей, кВ
7,2	6,0; 6,6	145	132; 138
12	10; 11	245	220; 230
24	20; 22	363	не установлено
36	331	420	То же
40,5	351	5252	То же
72,5	66; 69	7653	То же
123	110; 115	1200	То же

Примечания.

1. Рассматривается унификация значений.
2. Используется также 550 кВ.
3. Допускается применение напряжений в диапазоне 765–800 кВ при сохранении испытательного напряжения электрооборудования как и для 765 кВ.

Известен ряд попыток определить экономические зоны применения электропередач разных напряжений. Удовлетворительные результаты для всей шкалы номинальных напряжений в диапазоне от 35 до 1150 кВ дает эмпирическая формула, предложенная Г. А. Илларионовым:

$$U_{\text{эк}} = \frac{1000}{\sqrt{500/L + 2500/P}}, \quad (4.1)$$

где  $L$  — длина линии, км,  
 $P$  — передаваемая мощность, МВт.

В России получили распространение две системы напряжений электрических сетей переменного тока (110 кВ и выше): 110–330 – 750 кВ – в ОЭС Северо-Запада и частично Центра – и 110–220 – 500 кВ – в ОЭС центральных и восточных регионов страны (см. также п. 1.2). Для этих ОЭС в качестве следующей ступени принято напряжение 1150 кВ, введенное в ГОСТ в 1977 г. Ряд построенных участков электропередачи 1150 кВ временно работают на напряжении 500 кВ.

На нынешнем этапе развития ЕЭС России роль системообразующих сетей выполняют сети 330, 500, 750, в ряде энергосистем – 220 кВ. Первой ступенью распределительных сетей общего пользования являются сети 220, 330 и частично 500 кВ, второй ступенью –



110 и 220 кВ; затем электроэнергия распределяется по сети электроснабжения отдельных потребителей (см. пп. 4.5–4.9).

Условность деления сетей на системообразующие и распределительные по номинальному напряжению заключается в том, что по мере роста плотности нагрузок, мощности электростанций и охвата территории электрическими сетями увеличивается напряжение распределительной сети. Это означает, что сети, выполняющие функции системообразующих, с появлением в энергосистемах сетей более высокого напряжения постепенно «передают» им эти функции, превращаясь в распределительные. Распределительная сеть общего назначения всегда строится по ступенчатому принципу путем последовательного «наложения» сетей нескольких напряжений. Появление следующей ступени напряжения связано с ростом мощности электростанций и целесообразностью ее выдачи на более высоком напряжении. Превращение сети в распределительную приводит к сокращению длины отдельных линий за счет присоединения к сети новых ПС, а также к изменению значений и направлений потоков мощности по линиям.

При существующих плотностях электрических нагрузок и развитой сети 500 кВ отказ от классической шкалы номинальных напряжений с шагом около двух (500/220/110 кВ) и постепенным переходом к шагу шкалы около четырех (500/110 кВ) является технически экономически обоснованным решением. Такая тенденция подтверждается опытом передовых в техническом отношении зарубежных стран, когда сети промежуточного напряжения (220–275 кВ) ограничиваются в своем развитии. Наиболее последовательно такая техническая политика проводится в энергосистемах Великобритании, Италии, Германии и других стран. Так, в Великобритании все шире используется трансформация 400/132 кВ (консервируется сеть 275 кВ), в Германии – 380/110 кВ (ограничивается в развитии сеть 220 кВ), в Италии – 380/132 кВ (консервируется сеть 150 кВ) и т. д.

Наибольшее распространение в качестве распределительных получили сети 110 кВ как в ОЭС с системой напряжений 220–500 кВ, так и 330–750 кВ. Удельный вес линий 110 кВ составляет около 70% общей протяженности ВЛ 110 кВ и выше. На этом напряжении осуществляется электроснабжение промышленных предприятий и энергоузлов, городов, электрификация железнодорожного и трубопроводного транспорта; они являются верхней ступенью распределения электроэнергии в сельской местности. Напряжение 150 кВ получило развитие только в Кольской энергосистеме и для использования в других регионах страны не рекомендуется.

Напряжения 6–10–20–35 кВ предназначены для распределительных сетей в городах, сельской местности и на промышленных предприятиях. Преимущественное распространение имеет

напряжение 10 кВ; сети 6 кВ сохраняют значительный удельный вес по протяженности, но, как правило, не развиваются и по возможности заменяются сетями 10 кВ. К этому классу примыкает имеющееся в ГОСТ напряжение 20 кВ, получившее ограниченное распространение (в одном из центральных районов г. Москвы).

Напряжение 35 кВ используется для создания ЦП сетей 10 кВ в сельской местности (реже используется трансформация 35/0,4 кВ).

## **4.2. ПРИНЦИПЫ ПОСТРОЕНИЯ СХЕМЫ ЭЛЕКТРИЧЕСКОЙ СЕТИ**

Выбор схемы развития электрических сетей заключается в определении:

- схем выдачи мощности новых (расширяемых, реконструируемых) электростанций;

- пунктов размещения новых ПС, связей между ними (граф сети) и схем присоединения ПС к существующим и вновь сооружаемым сетям;

- объема реконструкции существующих линий и ПС, достигших физического или морального износа;

  - количества и мощности трансформаторов на ПС;

- предварительных схем электрических соединений электростанций и ПС;

- типа, мощности и размещения компенсирующих и регулирующих устройств;

  - сечений проводов (конструкций фазы) линий электропередачи; уровней токов КЗ и мероприятий по их ограничению;

- экономических показателей развития и функционирования сети.

На современном уровне, при высокой степени охвата обжитой территории страны сетями, речь идет, главным образом, об оптимизации развития существующей электрической сети, при которой необходимо исходить из общих принципов ее построения с учетом перспективы.

Выбор схемы электрических сетей выполняется, как правило, на следующие перспективные уровни:

  - ЕНЭС – расчетный срок 10 лет;

  - распределительная сеть – расчетный срок 5 лет;

  - сеть внешнего электроснабжения промышленных предприятий, электрифицируемых участков железных дорог, перекачивающих станций магистральных нефтепроводов, газопроводов и продуктопроводов, выдачи мощности электростанций и т. п. – сроки ввода

в работу (освоения мощности) объекта, с которым связано сооружение проектируемой сети.

Топология электрических сетей развивается в соответствии с географическими условиями, распределением нагрузок и размещением энергоисточников. Многообразие и несхожесть этих условий приводят к большому количеству конфигураций и схем электрической сети, обладающих разными свойствами и технико-экономическими показателями. Оптимальное решение может быть найдено путем технико-экономического сравнения вариантов (см. раздел б).

Составление наиболее целесообразных вариантов схемы является достаточно сложной задачей, так как при большом количестве пунктов питания и узлов нагрузок количество возможных вариантов получается очень большим. Использование имеющихся компьютерных программ существенно облегчает решение задачи, хотя опыт и искусство проектировщика продолжают оставаться решающим фактором.

**Основные требования к схемам сети.** При проектировании схем электрических сетей должна обеспечиваться экономичность их развития и функционирования с учетом рационального сочетания сооружаемых элементов сети с действующими. В первую очередь необходимо рассматривать работоспособность действующих сетей при перспективном уровне электрических нагрузок с учетом физического и морального износа линий и ПС и их возможной реконструкции (см. п. 4.10).

Развитие сети должно предусматриваться на основе целесообразности использования технически и экономически обоснованного минимума схемных решений, обеспечивающих построение сети из типовых унифицированных элементов в соответствии с нормативно-технической документацией по проектированию ПС и линий.

Схема электрической сети должна быть гибкой и обеспечивать сохранение принятых решений по ее развитию при возможных небольших отклонениях:

уровней электрических нагрузок и балансов мощности от планируемых;

трасс ВЛ и площадок ПС от намеченных;

сроков ввода в работу отдельных энергообъектов.

На всех этапах развития сети следует предусматривать возможность ее преобразования с минимальными затратами для достижения конечных схем и параметров линий и ПС.

При проектировании развития сети рекомендуется предусматривать комплексное электроснабжение существующих и перспективных потребителей независимо от их ведомственной принадлеж-

ности и формы собственности. При этом рекомендуется учитывать нагрузки других потребителей, расположенных в рассматриваемом районе, а также намечаемых на рассматриваемую перспективу.

При проектировании развития системообразующей сети следует исходить из целесообразности многофункционального назначения вновь сооружаемых линий:

- увеличение пропускной способности сети для обеспечения устойчивой и надежной параллельной работы ОЭС;
- надежная выдача мощности электростанций;
- питание узлов нагрузки.

Рекомендуется избегать прямых связей между электростанциями (без промежуточных отборов мощности), для чего их необходимо прокладывать через крупные узлы нагрузки.

При проектировании развития электрических сетей необходимо обеспечивать снижение потерь электроэнергии до экономически обоснованного уровня.

Схема электрической сети должна допускать возможность эффективного применения современных устройств релейной защиты (РЗ), режимной и противоаварийной автоматики (ПА).

Построение электрической сети должно соответствовать требованиям охраны окружающей среды (см. п. 4.11).

Схема должна обеспечивать оптимальный уровень токов КЗ, значения которых на шинах электростанций и ПС не должны превышать следующих:

Напряжение, кВ	110–150	220–330	500–750
Ток, кА	40	50	63

Для ограничения уровней токов КЗ следует предусматривать соответствующие схемные и режимные мероприятия.

Особо важным требованием к схеме является обеспечение необходимой надежности, под которой понимается способность выполнять заданные функции, сохраняя эксплуатационные показатели в условиях, оговоренных в нормативных документах. Согласно ПУЭ все электроприемники по требуемой степени надежности разделены на три категории.

*Первая категория* — электроприемники, нарушение электроснабжения которых может повлечь за собой опасность для жизни людей, угрозу безопасности государства, значительный материальный ущерб, расстройство сложного технологического процесса, нарушение функционирования особо важных элементов коммунального хозяйства, объектов связи и телевидения. Эти электроприемники должны обеспечиваться электроэнергией от двух независимых источников питания (таковыми, в частности, считаются две системы или две секции шин одной ПС, питающейся от двух источников),

и перерыв в их электроснабжении может быть допущен только на время автоматического ввода резервного питания.

Из состава электроприемников первой категории выделяется особая группа электроприемников, бесперебойная работа которых необходима для безаварийного останова производства с целью предотвращения угрозы жизни людей, взрывов и пожаров. Для электроснабжения этой группы электроприемников должен предусматриваться третий (аварийный) независимый источник, мощность которого должна быть достаточна для безаварийного останова производства и который автоматически включается при исчезновении напряжения на основных источниках.

*Вторая категория* — электроприемники, перерыв электроснабжения которых связан с массовым недоотпуском продукции, простоем рабочих, механизмов и т. п. Эти электроприемники рекомендуется обеспечивать электроэнергией от двух независимых источников питания; при этом допустим перерыв электроснабжения на время, необходимое для включения резервного питания дежурным персоналом или выездной бригадой.

*Третья категория* — все остальные электроприемники. Электроснабжение этих электроприемников может выполняться от одного источника питания при условии, что перерывы электроснабжения, необходимые для ремонта или замены поврежденного элемента сети, не превышают 1 сутки.

При разработке схемы электроснабжения необходимо иметь в виду, что потребители электроэнергии, как правило, состоят из электроприемников, относящихся к различным категориям по требуемой степени надежности электроснабжения.

В соответствии с действующими нормативными документами схемы присоединения электростанций и ПС к системообразующей сети должны обеспечивать надежность питания энергоузлов и транзит мощности по принципу «N-1». В процессе реализации проектной схемы сети допускается неполное резервирование отдельного энергоузла с ограничением его максимальной нагрузки на время ремонта или замены основного оборудования на 25%, но не более 400 МВт при внешнем электроснабжении на напряжении 750 кВ, 250 МВт — при 500 кВ, 150 МВт — при 330 кВ и 50 МВт — при 220 кВ (при условии обеспечения питания ответственных потребителей).

Схема и параметры электрической сети должны обеспечивать надежность электроснабжения, при которой в случае отключения любой линии или трансформатора сохраняется питание потребителей без ограничения нагрузки с соблюдением нормативного качества электроэнергии.

Помимо общих требований к надежности и пропускной способности системообразующих и распределительных сетей общего

назначения регламентируются соответствующие требования к отдельным группам потребителей – промышленным предприятиям, тяговым подстанциям электрифицированных железных дорог, насосных и компрессорных станций магистральных трубопроводов и других потребителей (пп. 4.6–4.8). В нормативных документах конкретизированы требования по резервированию, количеству цепей и трансформаторов на ПС, схемам присоединения ПС к сети.

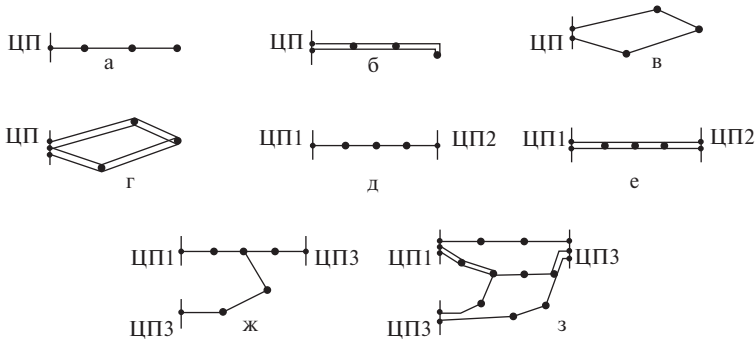
Если рассматриваемые варианты схемы существенно различаются по надежности электроснабжения, рекомендуется производить экономическую оценку ущерба от недоотпуска электроэнергии в соответствии с методикой, изложенной в п. 6.5. Учет ущерба от недоотпуска электроэнергии при выполнении технико-экономических расчетов по выбору схем электрических сетей рекомендуется также в следующих случаях:

при расчетах пропускной способности системообразующих сетей по условиям взаиморезервирования;

для определения относительной эффективности различных мероприятий, рекомендуемых для обеспечения требуемой надежности;

при обосновании эффективности повышения уровней надежности (степени резервирования) сверх нормативных требований.

**Типы конфигурации электрических сетей и их применение.** Общепринятая классификация электрических сетей по их конфигурации отсутствует. Однако, несмотря на многообразие применяемых конфигураций и схем, любую сеть можно расчленить на отдельные участки, опирающиеся на ЦП, и отнести к одному из рассмотренных ниже типов (рис. 4.1).



**Рис. 4.1.** Основные типы конфигурации сети:

*а, б* – радиальные с одной (Р1) и двумя (Р2) ВЛ; *в, г* – замкнутые от одного ЦП с одной (З1) и двумя (З2) ВЛ; *д, е* – с двусторонним (от двух ЦП) питанием по одной (Д1) и двум (Д2) ВЛ; *ж* – узловая с тремя ЦП (У); *многоконтурная (М)*

*Одинарная радиальная сеть* (далее, для сокращения, тип Р1, рис. 4.1, а) является наиболее дешевой, но обеспечивает наименьшую надежность; получила широкое распространение как первый этап развития сети – при небольших нагрузках присоединенных ПС и возможности их резервирования по сети среднего (СН)<sup>1</sup> или низшего напряжения (НН). При этом для правильного проектирования сети уже на первом этапе следует решить, в каком направлении намечается дальнейшее развитие сети, чтобы привести ее к одному из типов по рис. 4.1, б, в или г.

*Двойная радиальная сеть* (тип Р2, рис. 4.1, б) за счет дублирования линии (на одних или разных опорах) обеспечивает резервирование питания потребителей. Эта схема характеризуется равномерной нагрузкой обеих ВЛ, что соответствует минимуму потерь, не вызывает увеличения токов КЗ в смежных участках сети, позволяет осуществлять четкое ведение режимов работы сети, обеспечивает возможность присоединения ПС по простейшим схемам.

При электроснабжении района от одного ЦП находят применение также *замкнутые сети кольцевой конфигурации* одинарные (тип З1, рис. 4.1, в) и двойные (тип З2, рис. 4.1, г). Достоинствами этих схем, как и радиальных, являются независимость потокораспределения от перетоков в сети высшего напряжения (ВН), отсутствие влияния на уровень токов КЗ в прилегающих сетях, возможность применения простых схем присоединения ПС.

Широкое применение находит *замкнутая одинарная сеть*, опирающаяся на два ЦП (тип Д1, рис. 4.1, д). Эта конфигурация образуется в результате поэтапного развития сети между двумя ЦП. Преимуществами такой конфигурации являются возможность охвата территории сетями, создание шин между двумя ЦП для присоединения по мере необходимости новых ПС, уменьшение суммарной длины ВЛ по сравнению с присоединением каждой ПС «по кратчайшему пути» (что приводит к созданию сложнзамкнутой сети), возможность присоединения ПС по упрощенным схемам. Недостатками конфигурации Д1 являются большая вероятность неэкономичного потокораспределения при параллельной работе сетей разных напряжений и повышение уровней токов КЗ, вызывающее необходимость секционирования в нормальных режимах.

Модификацией конфигурации Д1 является *замкнутая двойная сеть*, опирающаяся на два ЦП (тип Д2, рис. 4.1, е). Применяется при более высоких плотностях нагрузок, обладает практически теми же преимуществами и недостатками, что и конфигурация Д1.

*Узловая сеть* (тип У, рис. 4.1, ж) имеет более высокую надежность, чем Д1 и Д2, за счет присоединения к трем ЦП, однако плохо

<sup>1</sup> В разделе 4 СН – среднее напряжение.

управляема в режимном отношении и требует сооружения сложной узловой ПС. Создание такой сети, как правило, бывает вынужденным – при возникновении технических ограничений для дальнейшего использования сети типа Д1.

*Многоконтурная сеть* (тип М, рис 4.1, з) является, как правило, результатом неуправляемого развития сети в условиях ограниченного количества и неравномерного размещения ЦП. Характеризуется сложными схемами присоединения ПС, трудностями обеспечения оптимального режима, повышенными уровнями токов КЗ.

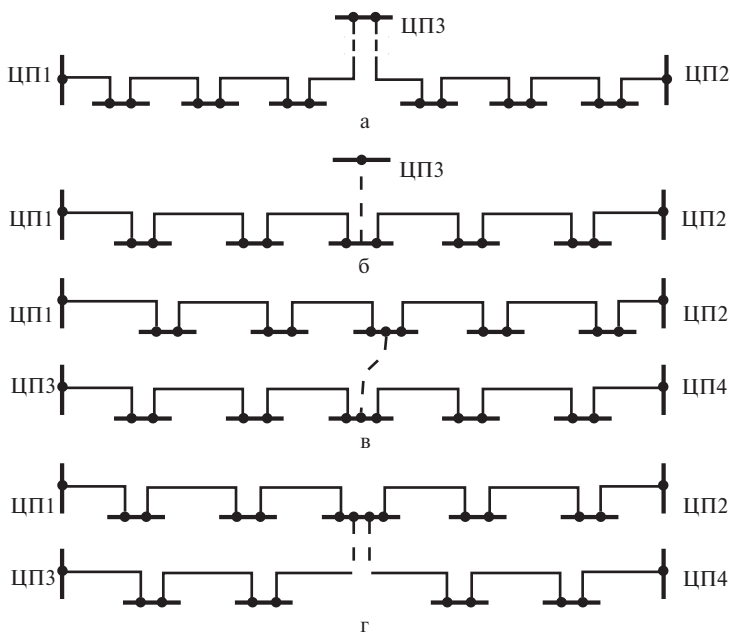
Основой рационального построения сети является применение простых типов конфигураций и использование в качестве коммутационных пунктов, главным образом, ПС следующей ступени напряжения, являющихся ЦП для проектируемой сети.

Для распределительной сети такими конфигурациями являются в первую очередь двойная радиальная сеть (Р2) и одинарная замкнутая, опирающаяся на два ЦП (Д1). Технико-экономические исследования и анализ области применения этих конфигураций показывают, что применение конфигурации типа Р2 (как правило, на двухцепных опорах) эффективнее при небольших расстояниях от потребителей до ЦП и при высоких уровнях нагрузок. Этот тип сети находит применение для электроснабжения промпредприятий и отдельных районов городов на напряжении 110 кВ (см. пп. 4.5 и 4.8).

Конфигурация Д1 находит широкое применение в сетях 110 кВ для электрификации потребителей сельской местности, а также в распределительных сетях 220 кВ, обеспечивая с наименьшими затратами максимальный охват территории. Техническими ограничениями для конфигурации Д1 являются пропускная способность головных участков, которая должна обеспечивать электроснабжение всех присоединенных ПС в послеаварийном режиме при выходе одного из них, а также предельное количество присоединенных ПС (см. п. 4.4). При возникновении технических ограничений для дальнейшего использования сети типа Д1 она может быть преобразована одним из способов, указанных на рис. 4.2. Схема рис. 4.2, а является предпочтительной, так как не усложняет конфигурацию сети, однако возможность ее применения обусловлена благоприятным размещением нового ЦП относительно рассматриваемой сети; схемы рис. 4.2, б–г приводят к созданию узловых (У) и многоконтурных (М) конфигураций и усложнению схем отдельных ПС; схемы рис. 4.2, в и г применяются в тех случаях, когда сооружение нового ЦП оказывается нецелесообразным.

Конфигурация типа Д2 обладает большой пропускной способностью и может использоваться длительное время без преобразования в другие типы. Она применяется в сетях 110 кВ систем электро-





**Рис. 4.2.** Варианты преобразования конфигурации сети типа Д1:  
*а* – заход на новый ЦП; *б* – сооружение ВЛ от нового ЦП; *в* – сооружение связи между двумя конфигурациями Д1; *г* – расщелка одной конфигурации Д1 и заход ее на подстанцию другого участка сети

снабжения городов, а также в сетях 110–220 кВ для электроснабжения протяженных потребителей – электрифицируемых железных дорог и трубопроводов.

Замкнутые конфигурации, опирающиеся на один ЦП (31 и 32), используются, как правило, на первом этапе развития сети: первые – в сельской местности с последующим преобразованием в два участка типа Д1, вторые – в городах с последующим преобразованием в два участка типа Д2.

Применение сложнзамкнутых конфигураций распределительной сети (типов У, М) из-за присущих им недостатков (см. выше) нежелательно, однако в условиях развивающейся сети избежать их не удастся. По мере появления новых ЦП следует стремиться к упрощению многоконтурной сети; при этом новые ЦП целесообразно размещать в ее узловых точках.

Системообразующие сети характеризуются меньшим разнообразием типов конфигурации. Здесь, как правило, применяются конфигурации Д1 и У. При этом в качестве узловых точек используются распределительные устройства электростанций и часть ПС сети. Конфигурация системообразующей сети усложняется тем больше,

чем длительнее она развивается в качестве сети высшего класса напряжения; после «наложения» сети следующего класса напряжения начинается процесс упрощения конфигурации сети низшего напряжения.

Вопросы размещения и способов присоединения ПС, определяющие схему сети, рассматриваются в п. 4.4.

### **4.3. СХЕМЫ ВЫДАЧИ МОЩНОСТИ И ПРИСОЕДИНЕНИЯ К СЕТИ ЭЛЕКТРОСТАНЦИЙ**

Схема выдачи мощности электростанций зависит от конфигурации и схемы электрической сети энергосистемы, в которой сооружается электростанция, и, в свою очередь, существенно влияет на дальнейшее развитие этой сети.

Схемы выдачи мощности крупных электростанций к узловым ПС основной сети в нормальных режимах работы энергосистемы и в нормальной схеме сети должны обеспечивать возможность выдачи всей располагаемой мощности (за вычетом нагрузки распределительной сети и собственных нужд) на всех этапах сооружения электростанции (энергоблок, очередь).

Схема присоединения АЭС на всех этапах ввода мощности должна обеспечивать выдачу всей располагаемой мощности (за вычетом нагрузки распределительной сети и собственных нужд) в любой период суток или года как при полной схеме сети, так и при отключении любой линии или трансформатора связи шин без воздействия автоматики на разгрузку АЭС.

В схемах присоединения к сети крупных ГЭС и КЭС на органическом топливе на всех этапах ввода мощности рекомендуется обеспечивать возможность выдачи всей располагаемой мощности станции (за вычетом нагрузки распределительной сети и собственных нужд) в любой период суток или года как при работе всех отходящих линий, так и отключении одной из линий.

В качестве расчетного года, как правило, принимается год ввода последнего энергоблока. При этом следует учитывать, что по мере развития энергосистемы и появления новых электростанций район потребления электроэнергии рассматриваемой электростанции сужается; это может привести к изменению потоков мощности по отходящим ВЛ. В связи с этим схема выдачи мощности должна быть проверена на перспективу не менее 5 лет после ввода последнего энергоблока.

Основными принципиальными вопросами являются выбор напряжения, на котором выдается мощность, оптимальное распределение генераторов между РУ разных напряжений, количество отхо-

дящих ВЛ на каждом из напряжений, характер и объем потоков обменной мощности.

Требования к главным схемам электрических соединений электростанций регламентированы нормами технологического проектирования АЭС, КЭС и ГЭС.

При напряжениях 330–750 кВ в качестве главных схем электрических соединений электростанций получили широкое использование:

две системы шин с тремя выключателями на две цепи (схема 3/2);

две системы шин с четырьмя выключателями на три цепи (схема 4/3);

блочные схемы генератор – трансформатор – линия (ГТЛ) – РУ понижающей ПС соответствующего напряжения.

Некоторое применение получили и другие главные схемы электрических соединений электростанций:

блочные схемы ГТЛ с уравнильно-обходным многоугольником;

схемы многоугольников с числом присоединений, как правило, до четырех, иногда до шести;

схемы связанных многоугольников с двумя связывающими перемычками с выключателями в них.

Современные крупные электростанции сооружаются без РУ генераторного напряжения. На электростанциях рекомендуется применять не более двух РУ повышенных напряжений (220–500 кВ, 330–750 кВ, 500–1150 кВ). Оптимальное распределение генераторов между РУ разных напряжений зависит от их единичной мощности и схемы сети района размещения станции. Современные АЭС и КЭС сооружаются с генераторами мощностью 500–1000 МВт, а ГЭС – до 640 МВт. Сооружение третьих РУ (как правило, 110 кВ) встречается крайне редко – на действующих электростанциях при нагрузке местного района, соизмеримой с мощностью генераторов. В остальных случаях при необходимости устанавливаются АТ 220 (330)/110 кВ.

Анализ схем выдачи мощности построенных в последние годы или строящихся электростанций показывает, что примерно одинаковое количество электростанций сооружается с одним или двумя РУ.

При двух РУ одно из них имеет, как правило, напряжение 220 или 330 кВ. Такая схема целесообразна при расположении электростанций в районах с высокой плотностью нагрузок (100–150 кВт/км<sup>2</sup> и более) и при размещении опорных ПС сети 220–330 кВ на расстоянии 50–100 км от электростанций. К этому РУ присоединяются один-два энергоблока мощностью 300–1000 МВт.

На рис. 4.3, 4.4 и 4.5 приведены примеры схем выдачи мощности АЭС, КЭС на органическом топливе и ГЭС. Большинство АЭС сооружено в западных районах страны, где принята система напряжений 330–750 кВ, и выдают мощность на этих напряжениях (рис. 4.3, *а, в*); только на одной АЭС выдача мощности осуществляется на напряжениях 220 и 500 кВ (рис. 4.3, *б*). КЭС на органическом топливе, построенная на востоке страны, выдает мощность на напряжениях 220–500 кВ при двух РУ (рис. 4.4, *а, б*), 500 и 1150 кВ – при одном РУ (рис. 4.4, *в*). Большая часть ГЭС сооружается с системой напряжений 220–500 кВ (рис. 4.5, *а, б, в*).

При выборе схем присоединения к сети ГАЭС определяющим в большинстве случаев является насосный режим, так как мощность, получаемая в этом режиме от тепловых электростанций системы, как правило, превышает мощность, выдаваемую в сеть в часы максимума нагрузки. Кроме того, продолжительность насосного режима превышает продолжительность режима выдачи мощности. Эти обстоятельства должны учитываться при определении необходимой пропускной способности сетей и расчета потерь электроэнергии на ее транспорт.

Рост значений токов КЗ в энергосистемах привел к применению схем без установки АТ связи между двумя РУ ВН (рис. 4.4, *б*) или с двумя РУ одного напряжения с их параллельной работой через сети энергосистемы (рис. 4.4, *в*). Применение таких схем возможно в редких случаях при соответствии мощности, присоединяемой к шинам каждого РУ, и пропускной способности присоединенной к нему сети в нормальных, послеаварийных и ремонтных режимах.

При размещении электростанций в непосредственной близости от узловых ПС сети ВН применяется присоединение блоков электростанции непосредственно к РУ ПС (рис. 4.4, *з*).

Количество отходящих ВЛ на каждом напряжении определяется использованием их пропускной способности, которая, в свою очередь, зависит от размещения электростанций относительно центров нагрузки и от конфигурации сети. Например, большинство АЭС, расположенных в европейской части страны с развитой электрической сетью, становятся коммутационными узлами энергосистемы с большим количеством отходящих ВЛ, суммарная пропускная способность которых превышает мощность присоединенных генераторов (рис. 4.3, *а, б*). Этому способствует также необходимость выдачи всей мощности АЭС при выходе из работы любой ВЛ.

На схемы выдачи мощности ТЭЦ влияет то обстоятельство, что они сооружаются на территории или вблизи крупных городов или промышленных узлов. Это предопределяло выдачу мощности ТЭЦ на генераторном напряжении и на напряжении основной распределительной сети, как правило, 110 кВ (рис. 4.6, *а*). Однако

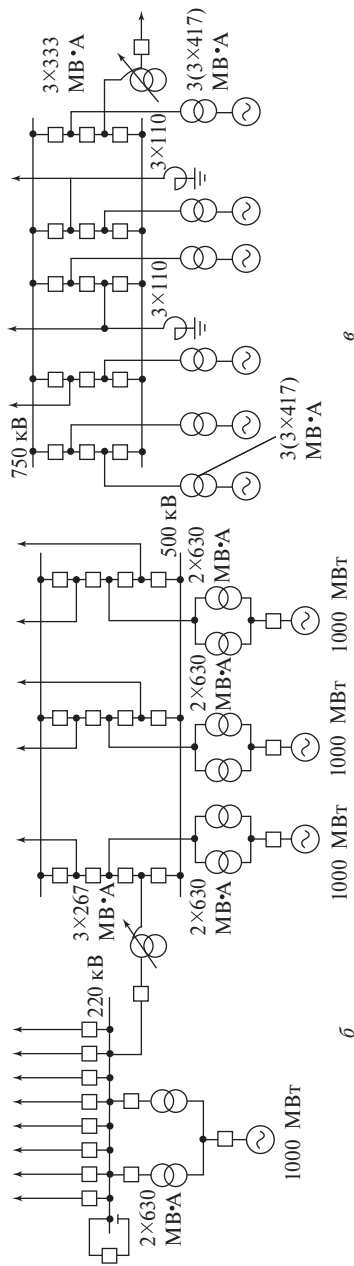
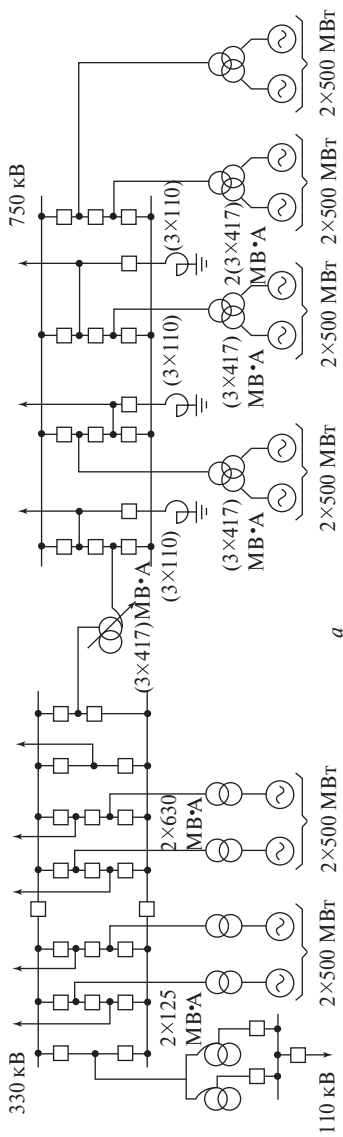
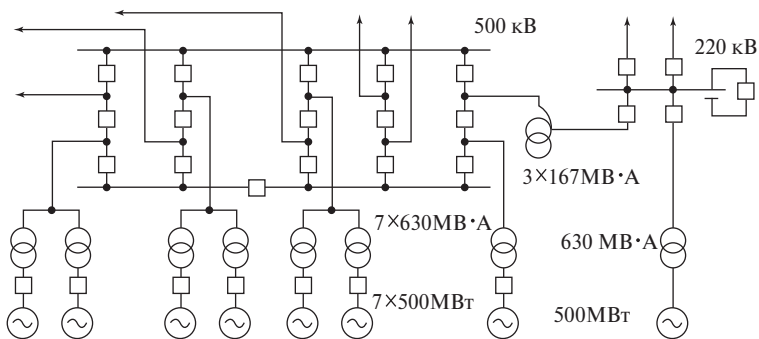
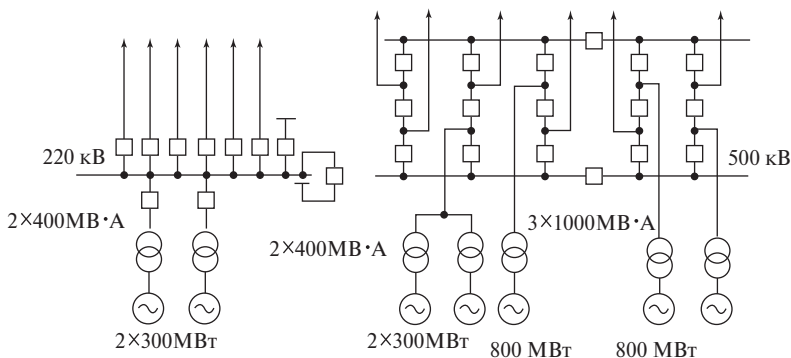


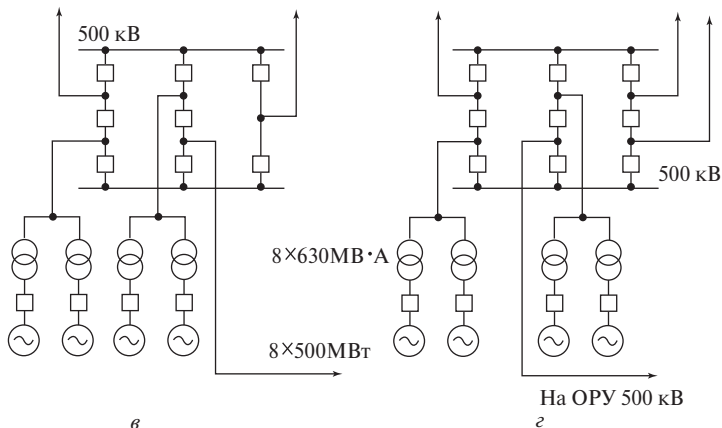
Рис. 4.3. Примеры схем выдачи мощности АЭС



a



б



в

з

Рис. 4.4. Примеры выдачи мощности КЭС

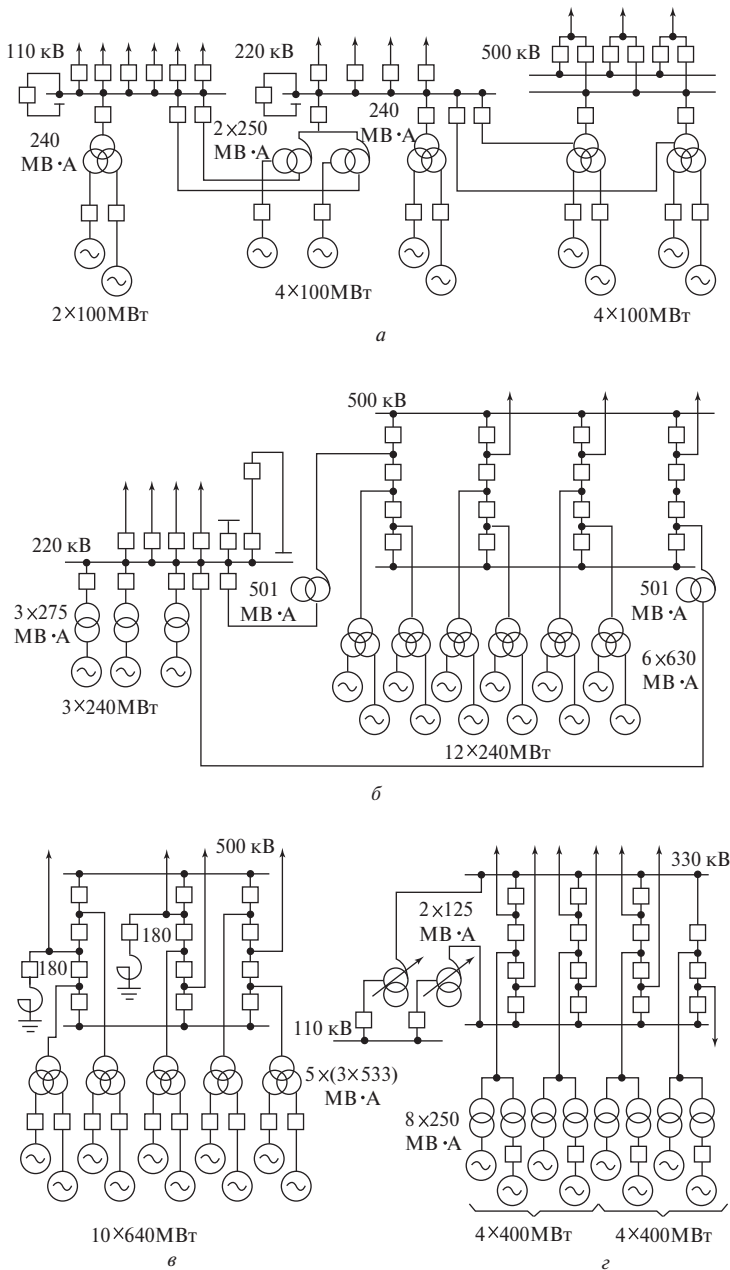
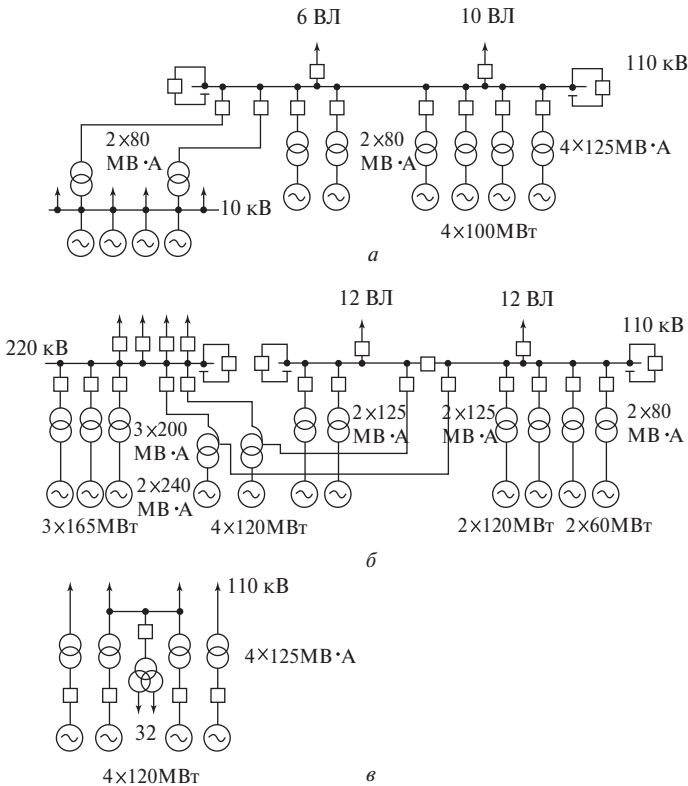


Рис. 4.5. Примеры выдачи мощности ГЭС

за последнее время схемы выдачи мощности ТЭЦ претерпели такую же эволюцию, как и схемы КЭС: рост единичной мощности агрегатов и суммарной мощности ТЭЦ, применение дальней теплофикации и отдаление площадок ТЭЦ от потребителей привели к отказу от сооружения РУ генераторного напряжения и к повышению напряжения сети для выдачи мощности. На современных ТЭЦ блоки присоединяются к РУ 110–220 кВ (рис. 4.6, б).



**Рис. 4.6.** Примеры выдачи мощности ТЭЦ

Стремление упростить схемы выдачи мощности ТЭЦ привело к появлению схем, в которых РУ на ТЭЦ не сооружаются, а повышающие трансформаторы блоков присоединяются отдельными линиями к сети 110 кВ (рис. 4.6, в). Применение таких схем целесообразно при размещении ТЭЦ вблизи подстанций 220 (330)/110кВ, на шины которых может быть выдана вся мощность ТЭЦ. При блочном присоединении повышающих трансформаторов ТЭЦ к ПС энергосистемы между трансформаторами и генераторами устанавливаются выключатели.



В последние годы наметилась тенденция к снижению мощности новых электростанций и энергоблоков с широким использованием парогазовых (ПГУ) и газотурбинных установок (ГТУ). Первые нашли применение при строительстве тепловых электростанций последнего поколения, а вторые – для электроснабжения и резервирования узлов нагрузки и отдельных потребителей. ГТЭС являются, как правило, многоагрегатными электростанциями с одной секционированной системой сборных шин; при этом выдача мощности осуществляется на генераторном напряжении, а в отдельных случаях и по ВЛ 110 (220) кВ.

#### **4.4. СХЕМЫ ПРИСОЕДИНЕНИЯ К СЕТИ ПОНИЖАЮЩИХ ПОДСТАНЦИЙ**

Понижающие ПС предназначены для распределения энергии по сети НН и создания пунктов соединения сети ВН (коммутационных пунктов). Определяющей для выбора места размещения ПС является схема сети, для питания которой она предназначена. Оптимальная мощность и радиус действия ПС определяются плотностью нагрузок в районе ее размещения и схемой сети НН. При большой плотности нагрузок, сложной и разветвленной сети НН следует рассматривать целесообразность разукрупнения подстанций ВН для повышения надежности питания и снижения стоимости сооружения сети НН.

Нормативными документами классификация ПС по их месту и способу присоединения к сети не установлена. Исходя из применяющихся типов конфигурации сети (см. п. 4.2) и возможных схем присоединения ПС их можно подразделить на следующие (рис. 4.7):

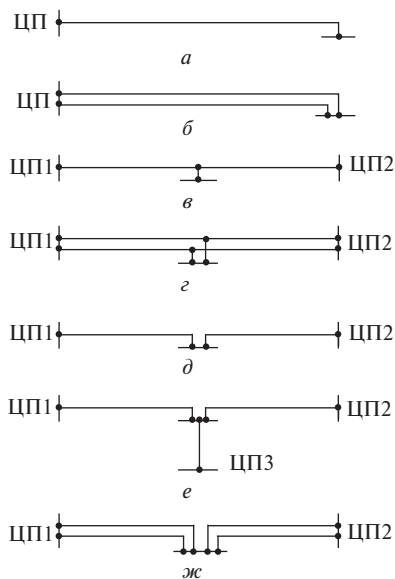
*тупиковые* – питаемые по одной (рис. п. 4.7, *а*) или двум радиальным линиям; схема 4.7, *а* рассматривается как первый этап развития сети с последующим преобразованием в схему 4.7, *б* или 4.7, *д*;

*ответвительные* – присоединяемые к одной (рис. 4.7, *в*) или двум (рис. 4.7, *з*) проходящим ВЛ на ответвлениях; схема 4.7, *в* является первым этапом развития с последующим преобразованием в схему 4.7, *г* или *д*;

*проходные* – присоединяемые к сети путем захода одной линии с двусторонним питанием (рис. 4.7, *д*);

*узловые* – присоединяемые к сети не менее чем по трем питающим линиям (рис. 4.7, *е, ж*).

Ответвительные и проходные ПС объединяют термином *промежуточные*, который определяет размещение ПС между двумя ЦП сети (или узловыми ПС).



**Рис. 4.7.** Основные типы присоединения подстанций к сети:  
*a, б* – тупиковые, присоединяемые к одной (Т1) и двум (Т2) ВЛ;  
*в, з* – ответвительные от одной (О1) и двух (О2) ВЛ; *д* – проходная (П), присоединяемая путем захода одной ВЛ; *е, ж* – узловые (У), присоединяемые по трем и более питающим ВЛ

Проходные или узловые ПС, через шины которых осуществляются перетоки между отдельными точками сети, называют *транзитными*.

В технической литературе и некоторых нормативных документах иногда используется термин *опорная* ПС, под которым, как правило, подразумевают ПС более высокой ступени напряжения (например, ПС 220/110 кВ при рассмотрении сети 110 кВ). Однако этот же термин используется для определения эксплуатационной роли ПС. Поэтому для ПС, питающих сеть рассматриваемого напряжения, целесообразно использовать термин *центр питания* (ЦП).

В табл. 4.3 приведены данные статистического анализа частоты применения приведенных выше схем присоединения ПС в сетях 110–330 кВ.

Из приведенных данных видно, что большинство ПС присоединяется к сети по двум линиям. Имеется тенденция к увеличению доли таких схем за счет уменьшения доли ПС, присоединяемых на первом этапе по одной линии. Удельный вес узловых ПС увеличивается с ростом напряжения сети, одновременно снижается доля тупиковых и ответвительных ПС. Наиболее распространенным типом ПС 110–330 кВ является проходная.

**Частота использования разных схем присоединения подстанций в сетях  
110–330 кВ**

Напряжение сети, кВ	Частота использования схем, %, по рис. 4.7					
	<i>а</i>	<i>б</i>	<i>в</i>	<i>г</i>	<i>д</i>	<i>е, ж</i>
110	7	14	10	28	27	14
220	7	10	4	8	45	26
330	10	4	—	—	44	42

Анализ схем построения электрических сетей 110–330 кВ показывает, что к узловым ПС целесообразно присоединять до четырех ВЛ; большее число линий является, как правило, следствием неуправляемого развития сети, неудачного выбора конфигурации или запаздывания сооружения в рассматриваемой точке сети ЦП ВН.

Схемы присоединения ПС к сети, допустимое количество промежуточных ПС между двумя ЦП выбираются в зависимости от величины нагрузки и ответственности потребителей ПС, протяженности рассматриваемого участка сети, целесообразности его секционирования и необходимости сохранения транзита мощности. Для некоторых групп потребителей (тяговые подстанции железной дороги, насосные и компрессорные станции магистральных трубопроводов, объекты нефтяных месторождений Западной Сибири, крупнейшие города) эти вопросы регламентированы ведомственными и нормативными документами. Рекомендации по схемам присоединения ПС для характерных групп потребителей приведены далее (см. пп. 4.5–4.9).

Для выполнения проектов понижающих ПС в схемах развития энергосистем и электрических сетей предварительно должны быть определены: район размещения ПС, электрические нагрузки на расчетные периоды, напряжения РУ, количество и мощность трансформаторов, количество, направление и нагрузка линий по напряжениям, тип и мощность КУ, расчетные значения токов КЗ, рекомендации по главной схеме электрических соединений.

Основные требования к главным схемам электрических соединений:

схема должна обеспечивать надежное питание присоединенных потребителей в нормальном, ремонтном и послеаварийном режимах в соответствии с категориями нагрузки по надежности электропитания с учетом наличия или отсутствия независимых резервных источников питания;

схема должна обеспечивать надежность транзита мощности через ПС в нормальном, ремонтном и послеаварийном режимах в соответствии с его значением для рассматриваемого участка сети;

схема должна быть по возможности простой, наглядной, экономичной и обеспечивать возможность восстановления питания потребителей в послеаварийной ситуации средствами автоматики без вмешательства персонала;

схема должна допускать поэтапное развитие РУ с переходом от одного этапа к другому без значительных работ по реконструкции и перерывов в питании потребителей;

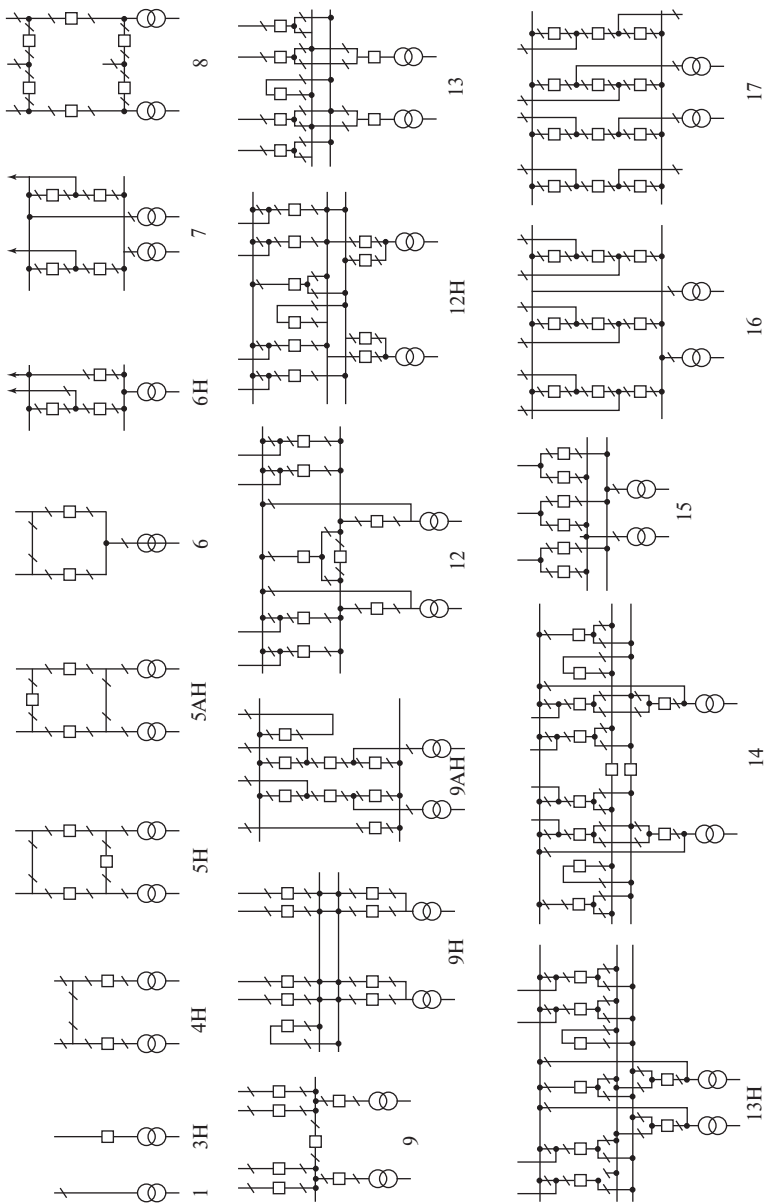
число одновременно срабатывающих выключателей в пределах одного РУ должно быть не более двух при повреждении линии и не более четырех при повреждении трансформатора.

Одним из важнейших принципов построения сети, обеспечивающих требования надежности и минимума приведенных затрат, является унификация конструктивных решений по ПС. Наибольший эффект может быть достигнут при унификации ПС массового применения, являющихся элементами распределительной сети энергосистем. Необходимым условием для этого является типизация главных схем электрических соединений, определяющих технические решения при проектировании и сооружении ПС. Типовые схемы утверждены ОАО «ФСК ЕЭС» 20.12.2007 г. (СТО 56947007–29.240.30.010–2008).

Главная схема электрических соединений ПС выбирается с использованием типовых схем РУ 35–750 кВ, нашедших широкое применение при проектировании. Отступления от типовых схем допускаются при наличии технико-экономических обоснований и согласования с утверждающими инстанциями. В последней редакции количество типовых схем значительно увеличено (с 14 до 20); вместе с тем из этого числа выделено 11 схем, рекомендуемых в первую очередь. Следует однако отметить, что введение ряда новых схем представляется недостаточно мотивированным, так как не учитывает принципы построения сети.

На рис. 4.8 приведены типовые схемы РУ 35–750 кВ, а в табл. 4.4 – перечень схем и области их применения. Типовые схемы РУ обозначаются двумя числами, указывающими напряжение сети и номер схемы (например, 110-5Н, 330-7 и т. п.). Номера схем не изменялись с первой редакции типовых схем; в дальнейшем некоторые схемы исключались из числа типовых.

В период строительства электрических сетей высокими темпами, на этапе «электрификации вширь» (1960–1985 гг.), на ПС 110 кВ (частично – 35 и 220 кВ) с упрощенными схемами на ВН в качестве коммутационных аппаратов получили широкое распространение отделители и короткозамыкатели. Простота конструкции и их относительная дешевизна по сравнению с выключателями позволила обеспечить массовое строительство ПС в короткие сроки. В то же время эти аппараты обладают определенными конструктивными



**Рис. 4.8.** Типовые схемы РУ 35–750 кВ. Цифры соответствуют номерам типовых схем

дефектами и эксплуатационными недостатками. Принципиальным недостатком схем с отделителями и короткозамыкателями является то, что искусственно создаваемое КЗ для отключения поврежденного участка сети в бестоковую паузу с помощью отделителя резко увеличивает общую продолжительность наиболее тяжелых условий работы выключателей на смежных ПС. Поэтому в настоящее время использование отделителей и короткозамыкателей на вновь сооружаемых ПС прекращено, а при реконструкции действующих ПС они должны заменяться выключателями.

К номерам типовых схем, в которых отделители и короткозамыкатели заменены на выключатели, добавлен индекс «Н» (3Н, 4Н, 5Н, 5АН).

Для РУ ВН, характеризующихся меньшим числом присоединений, как правило, применяются более простые схемы: без выключателей или с числом выключателей один и менее на каждое присоединение. Для РУ СН применяются схемы с системами шин и с числом выключателей более одного (до 1,5) на присоединение.

Таблица 4.4

**Типовые схемы РУ 35–750 кВ (номера рекомендуемых схем выделены жирным шрифтом)**

Номер типовой схемы по рис. 4.8	Наименование схемы	Область применения			Дополнительные условия
		Напряжение, кВ	Сторона подстанции	Количество присоединяемых линий	
<b>1</b>	Блок (линия – трансформатор) с разъединителем	35–220	ВН	1	1. Тупиковые ПС, питаемые линией без ответвлений. 2. Охват трансформатора линейной защитой со стороны питающего конца или передача телеотключающего импульса
<b>3Н</b>	Блок (линия – трансформатор) с выключателем	35–500	ВН	1	Тупиковые и ответвительные ПС
<b>4Н</b>	Два блока с выключателями и неавтоматической перемычкой со стороны линий	35–220	ВН	2	Тупиковые и ответвительные ПС

Продолжение табл. 4.4

Номер типовой схемы по рис. 4.8	Наименование схемы	Область применения			Дополнительные условия
		Напряже-ние, кВ	Сторона подстанции	Количество присоединя-емых линий	
<b>5Н</b>	Мостик с выключателями в цепях линий и ремонтной перемычкой со стороны линий	35–220	ВН	2	Проходные ПС при необходимости сохранения в работе трансформаторов при повреждении на ВЛ
<b>5АН</b>	Мостик с выключателями в цепях трансформаторов и ремонтной перемычкой со стороны трансформаторов	35–220	ВН	2	Проходные ПС при необходимости сохранения транзита при повреждении в трансформаторе
<b>6</b>	Заход – Выход	110–220	ВН	2	1. Проходные ПС 2. Начальный этап более сложной схемы
<b>6Н</b>	Треугольник	110–750	ВН	2	1. Для однострансформаторных ПС 110–220 кВ 2. Для ПС 330–750 кВ как начальный этап более сложных схем
<b>7</b>	Четырехугольник	110–750	ВН	2	1. Альтернатива схемам «мостика» для ПС 110 – 220 кВ 2. Начальный этап более сложных схем для ПС 330–750 кВ
<b>8</b>	Шестиугольник	110–330	ВН	4	Для узловых ПС
<b>9</b>	Одна секционированная система шин	35–220	ВН, СН, НН	3 и более	Количество радиальных ВЛ не более одной на секцию
<b>9Н</b>	Одна секционированная система шин с подключением трансформаторов через развилку из двух выключателей	110–220	ВН, СН	3 и более	То же, что и для 9, но при повышенных требованиях к сохранению в работе трансформаторов

Номер типовой схемы по рис. 4.8	Наименование схемы	Область применения			Дополнительные условия
		Напряже- ние, кВ	Сторона подстанции	Количество присоединя- емых линий	
<b>9АН</b>	Одна секционированная система шин с подключением ответственных присоединений через «полуторную» цепочку	110–220	ВН, СН	3 и более	То же, что и для 9, но при повышенных требованиях к сохранению в работе трансформаторов и особо ответственных ВЛ
<b>12</b>	Одна рабочая секционированная и обходная системы шин	110–220	ВН, СН	3 и более	1. Количество радиальных ВЛ не более одной на секцию 2. Недопустимость отключения присоединений при плановом ремонте выключателей 3. При наличии устройств для плавки гололеда
<b>12Н</b>	Одна рабочая секционированная и обходная системы шин с подключением трансформаторов через развилку из двух выключателей	110–220	ВН, СН	3 и более	То же, что и для 12, но при повышенных требованиях к сохранению в работе трансформаторов
<b>13</b>	Две несекционированные системы шин	110–220	ВН, СН	3 и более	При невыполнении условий для применения схемы 12
<b>13Н</b>	Две рабочие и обходная системы шин	110–220	ВН, СН	3 и более	1. То же, что и для 13, но при недопустимости отключения присоединений при плановом ремонте выключателей 2. При наличии устройств для плавки гололеда
<b>14</b>	Две секционированные системы шин с обходной	110–220	СН	Более 13	То же, что и для 13Н мощных узловых ПС



Номер типовой схемы по рис. 4.8	Наименование схемы	Область применения			Дополнительные условия
		Напряжение, кВ	Сторона подстанции	Количество присоединяемых линий	
15	Трансформаторы – шины с присоединением линий через два выключателя	330–750	ВН, СН	330–500 кВ – 4; 750 кВ – 3	Отсутствие перспективы увеличения количества ВЛ
16	Трансформаторы – шины с полуторным присоединением линий	220–750	ВН, СН	5–6	–
17	Полуторная схема	220–750	ВН, СН	6 и более	–

Примечание.

Количество присоединений равно количеству линий плюс два трансформатора (за исключением схем 1, 3Н, 6 и 6Н, предусматривающих установку одного трансформатора).

*Блочные схемы* 1, 3Н являются, как правило, первым этапом двухтрансформаторной ПС с конечной схемой «сдвоенный блок без перемычки».

Схема 1 применяется в условиях загрязненной атмосферы, где целесообразна установка минимума коммутационной аппаратуры, или для ПС 330 кВ, питаемых по двум коротким ВЛ. Сдвоенная схема 3Н применяется вместо схемы 4Н в условиях стесненной площадки.

*Мостиковые схемы* 5, 5Н и 5АН находят широкое применение в сетях 110–220 кВ. На первом этапе в зависимости от схемы сети возможна схема укрупненного блока (два трансформатора и одна ВЛ) либо установка одного трансформатора; в последнем случае количество выключателей определяется необходимостью. Вновь введенная в новой редакции типовых схем схема 6 является, по существу, одним из вариантов первого этапа.

*Схемы многоугольников.* Схема 7 применяется на напряжении 220 кВ при невозможности использования схем 5Н или 5АН, а на напряжении 330–750 кВ – для всех ПС, присоединенных к сети по двум ВЛ. На напряжении 110 кВ практически не используется. На первом этапе при одном АТ устанавливается три выключателя.

Схема 8 (шестиугольник) включена в последнюю редакцию взамен схемы расширенного четырехугольника. Вследствие свойственных схеме 8 недостатков (разрыв сети при совпадении ремонта любого выключателя с автоматическим отключением одного из присоединений) практического применения не имеет. Для узловых ПС 110–220 кВ предпочтение отдается схемам с одной системой шин, а для ПС 330 кВ – схемам «трансформатор – шины» или полоторная.

*Схемы с одной и двумя системами шин* применяются для РУ ВН узловых ПС 35–220 кВ и РУ СН (НН) подстанций 330–750 кВ. Схема 9 используется, как правило, на стороне СН и НН ПС 110–330 кВ.

Схема 110-12 используется на стороне ВН узловых ПС в сети 110 кВ (как правило, 4 ВЛ), схемы 110-12 и 220\*12 – на стороне СН ПС 220 (330)/110/НН кВ и 500/110/НН кВ.

Ограничением для применения схемы 12 и замены ее схемой 13 является присоединение к каждой секции шин ПС более одной радиальной ВЛ. Однако, как следует из п. 4.2, сохранение радиальных ВЛ в течение длительного времени маловероятно.

При рассмотрении области применения схем 12–14 следует руководствоваться «Общими техническими требованиями к подстанциям 330–750 кВ нового поколения» (ОАО «ФСК ЕЭС», 2004 г.), согласно которым для РУ 220 кВ, как правило, применяются одинарные секционированные системы шин, двойные и обходные системы шин применяются только при специальном обосновании, в частности, в недостаточно надежных и нерезервированных электрических сетях.

Поскольку основой рационального построения распределительной сети 110–220 кВ является использование замкнутых либо двойных радиальных конфигураций (см. п. 4.2), основной рекомендуемой схемой для РУ СН 110–220 кВ становится одинарная секционированная система шин (схема 9).

В этих условиях включение в число рекомендуемых новых схем с одной системой шин – с присоединением трансформаторов через развилку из двух выключателей или «ответственных» ВЛ через полоторную цепочку (схемы 9Н, 9АН и 12Н) – представляется немотивированным, а условия их применения – неопределенными:

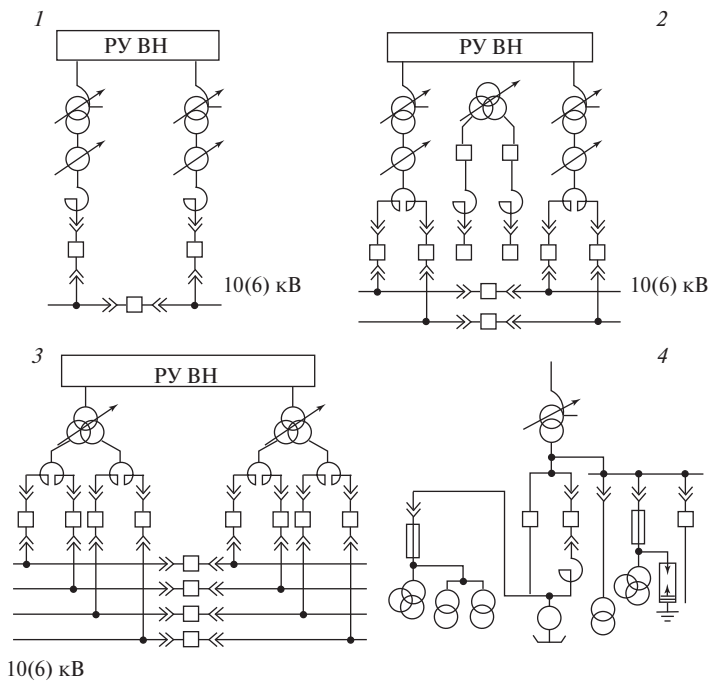
учитывая требования выбора мощности трансформаторов с обеспечением питания полной нагрузки при их отключении (см. п. 5.3.12), невозможно выявить «повышенные требования», при которых целесообразно дублировать выключатели СН в цепи трансформаторов;

в замкнутой распределительной сети с изменяющимися во времени режимами и ролью отдельных участков не представляется возможным выделить более или менее ответственные линии.

Схемы трансформаторы – шины и с полутора выключателями на присоединение 15–17 применяются для РУ ВН подстанций 330–750 кВ и РУ СН ПС 750/330, 500/220 и 1150/500 кВ. Схемы 16–17 для напряжений 220–500 кВ применяются, как правило, на стороне СН. При четырех АТ (схемы 15, 16) или числе линий больше шести (схемы 16, 17), а также по условиям устойчивости системы проверяется необходимость секционирования шин.

Схемы РУ 10 (6) кВ приведены на рис. 4.9. Схема с одной секционированной выключателем системой шин (рис. 4.9, 1) применяется при двух трансформаторах с нерасщепленными обмотками НН, схема с двумя секционированными системами шин (рис. 4.9, 2) – при двух трансформаторах с расщепленной обмоткой НН или двоянных реакторах, схема с тремя или четырьмя одиночными секционированными системами шин (рис. 4.9, 3) – при двух трансформаторах с расщепленной обмоткой НН и двоянных реакторах. При соответствующем обосновании допускается установка второго секционного выключателя.

Синхронный компенсатор присоединяется непосредственно к обмотке НН АТ по блочной схеме (рис. 4.9, 4) с пуском через реактор.



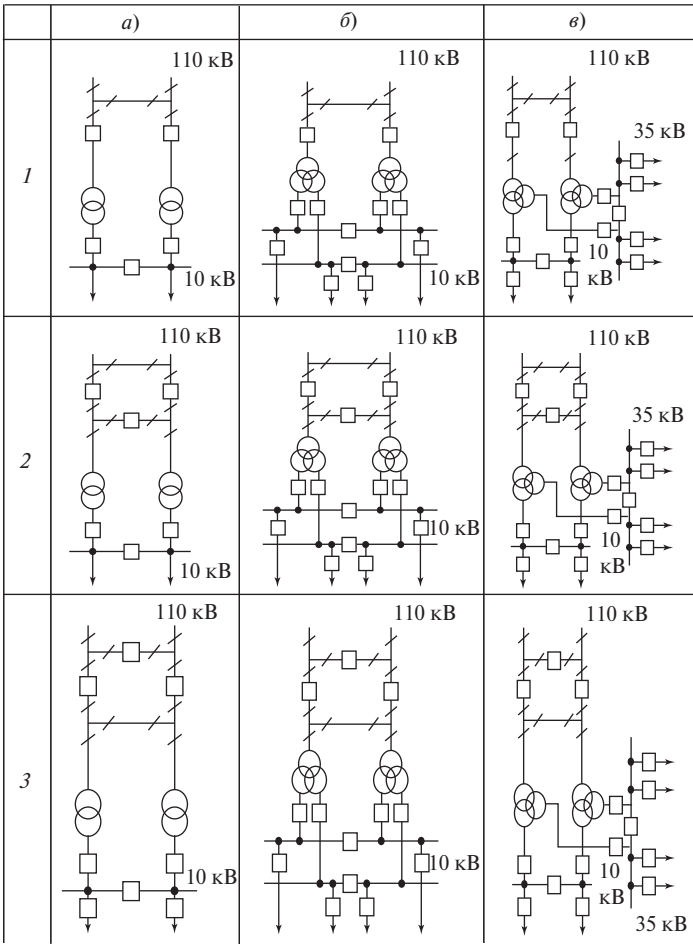
**Рис. 4.9.** Типовые схемы РУ 10 (6) кВ:

- 1 – одна секционированная система шин; 2 – две секционированные системы шин; 3 – четыре секционированные системы шин;  
 4 – присоединения синхронных компенсаторов

Батареи статических конденсаторов при их присоединении на НН подключаются обычно к секциям РУ НН.

Для РУ 20 кВ – напряжения, получившего ограниченное распространение (см. п. 4.1) – рекомендуется в основном схема с одной секционированной системой шин (схема 9), для отдельных присоединений с тупиковыми однотрансформаторными ПС – блочная схема (ЗН).

Для ПС с ВН 35–220 кВ освоено заводское изготовление блочных комплектных ТП (КТП) – КТПБ (см. п. 5.8). На рис. 4.10 приведены схемы выпускаемых заводом КТПБ 110 кВ, выполненных по упрощенным схемам с выключателями на ВН.



**Рис. 4.10.** Схемы унифицированных ПС 110 кВ:

*1, 2, 3* – типовые схемы соответственно 110-4Н, 110-5Н, 110-5АН;  
*a* – трансформаторы 110/10 кВ до 16 МВ·А; *б* – то же, 25–40 МВ·А;  
*в* – трансформаторы 110/35/10 кВ 6,3–40 МВ·А

Схемы КТПБ 220 кВ с упрощенными схемами на стороне ВН приведены на рис. 4.11. Целесообразное количество ВЛ 110 кВ, отходящих от подстанций с ВН 220 кВ, приведено ниже:

Мощность АТ, МВ·А	2×63	1×125	2×200
Количество ВЛ 110 кВ	4	6–8	10–12

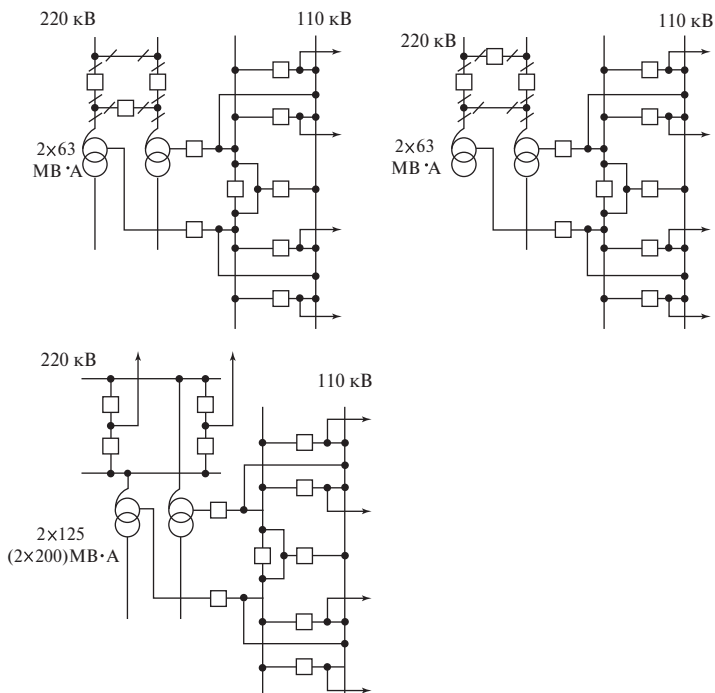


Рис. 4.11. Схемы типовых унифицированных ПС 220 кВ

## 4.5. СХЕМЫ ВНЕШНЕГО ЭЛЕКТРОСНАБЖЕНИЯ ПРОМЫШЛЕННЫХ ПРЕДПРИЯТИЙ

Концентрация крупных производств на сравнительно малой территории приводит к созданию крупных нагрузочных узлов. Многообразие конкретных условий, которые нужно учесть при проектировании электроснабжения предприятий разных отраслей, приводит к многообразию схем внешнего электроснабжения. Однако практика проектирования выявила для этих потребителей характерные особенности, определила общий подход и создала ряд характерных схем.

Выбор схемы и напряжения сети внешнего электроснабжения производится на основе технико-экономического сравнения возможных вариантов с учетом перспективы развития предприятия, чтобы осуществление первой очереди не приводило к большим затратам, связанным с последующим развитием.

При проектировании схемы электроснабжения промышленного предприятия следует учитывать потребность в электроэнергии всех потребителей района – городов и поселков, сельского хозяйства. Схема должна оптимизироваться с учетом интересов всех рассматриваемых потребителей.

Основным источником электроснабжения, как правило, являются энергетические системы. Исключение составляют предприятия с большим теплоснабжением, для которых основным источником может являться ТЭЦ. При этом обязательно предусматривать связь ТЭЦ с энергосистемой, как правило, на напряжении 110 кВ и выше.

Общей тенденцией построения современных схем электроснабжения промышленных предприятий является применение глубоких вводов – максимальное приближение источников питания к электроустановкам предприятий, сведение к минимуму количества сетевых звеньев и ступеней трансформации, дробление ПС ВН при размещении предприятий на значительной территории.

Применяемые для внешнего электроснабжения промпредприятий напряжения зависят от напряжения электрических сетей энергосистемы в районе размещения предприятий и от их нагрузки.

Для электроснабжения предприятий с небольшой нагрузкой используются сети 10 кВ с питанием их от ближайших ПС 110 кВ энергосистемы; для электроснабжения средних и крупных предприятий, как правило, применяются сети 110 кВ, в отдельных случаях – 220–500 кВ.

Используются следующие основные схемы распределения электроэнергии:

главная понижающая ПС (ГПП) предприятия 220–500/110 кВ для распределения электроэнергии между ПС глубоких вводов (ПГВ)

110/10 (6) кВ; ГПП в отдельных случаях целесообразно совмещать с ПС энергосистемы, предназначенной для электроснабжения района;

ряд ПС 110/10 (6) кВ, присоединяемых к сети 110 кВ системы;

ПГВ 220/10 (6) кВ – для крупных предприятий с сосредоточенной нагрузкой.

Подвляющее большинство крупных промышленных предприятий имеет потребителей 1-й и 2-й категорий, поэтому их внешнее электроснабжение осуществляется не менее чем по двум линиям.

Предпочтительной является схема, при которой линии выполняются на отдельных опорах и идут по разным трассам (или каждая ПС питается по двум цепям, подвешенным на опорах разных двухцепных ВЛ). Выбор пропускной способности питающих линий производится таким образом, чтобы при выходе из работы одной из них оставшиеся обеспечивали питание приемников электроэнергии 1-й и 2-й категорий, необходимых для функционирования основных производств.

ПГВ выполняются, как правило, по простейшим схемам с минимальным количеством оборудования на напряжении ВН.

На рис. 4.12–4.16 приведены примеры схем внешнего электроснабжения крупных промышленных предприятий.

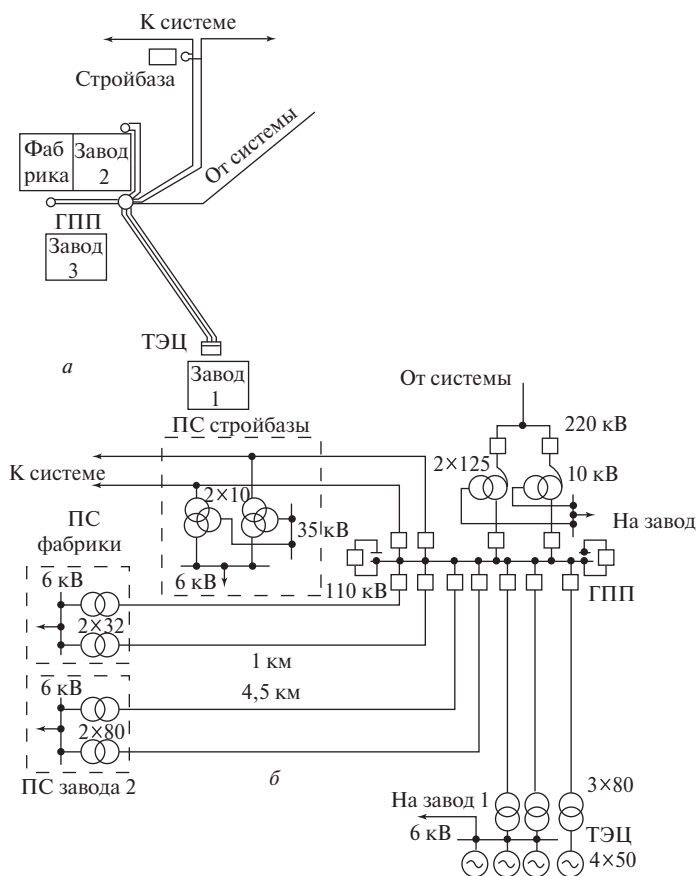


Рис. 4.12. Схема внешнего электроснабжения химкомбината с нагрузкой 300 МВт: а — схема сети; б — схема подстанций

Для обеспечения потребности в тепле химкомбината (рис. 4.12) предусмотрена ТЭЦ мощностью 200 МВт. Недостающая мощность подается из системы по сети 220 кВ. Для приема этой мощности предусмотрена ГПП 220/110/10 кВ, которая служит для питания нагрузок электролиза на 10 кВ, для распределения электроэнергии по территории комбината к ПГВ 110/6 кВ и приема мощности от ТЭЦ на напряжении 110 кВ.

Сравнительно небольшое потребление тепла заводом минеральных удобрений (рис. 4.13) удовлетворяется от котельной; 90% электрической нагрузки приходится на потребителей 1-й категории. В связи с этим три ПГВ 110/6 кВ выполняют по схеме двух блоков линия – трансформатор с возможностью покрытия всей нагрузки от одного блока.

Потребность в тепле нефтехимкомбината (рис. 4.14) удовлетворяется от ТЭЦ мощностью 150 МВт, дефицит электрической мощности – от районной ПС 330/110 кВ. Мощность распределяется как от шин 6 кВ ТЭЦ, так и от пяти ПГВ 110/6 кВ.

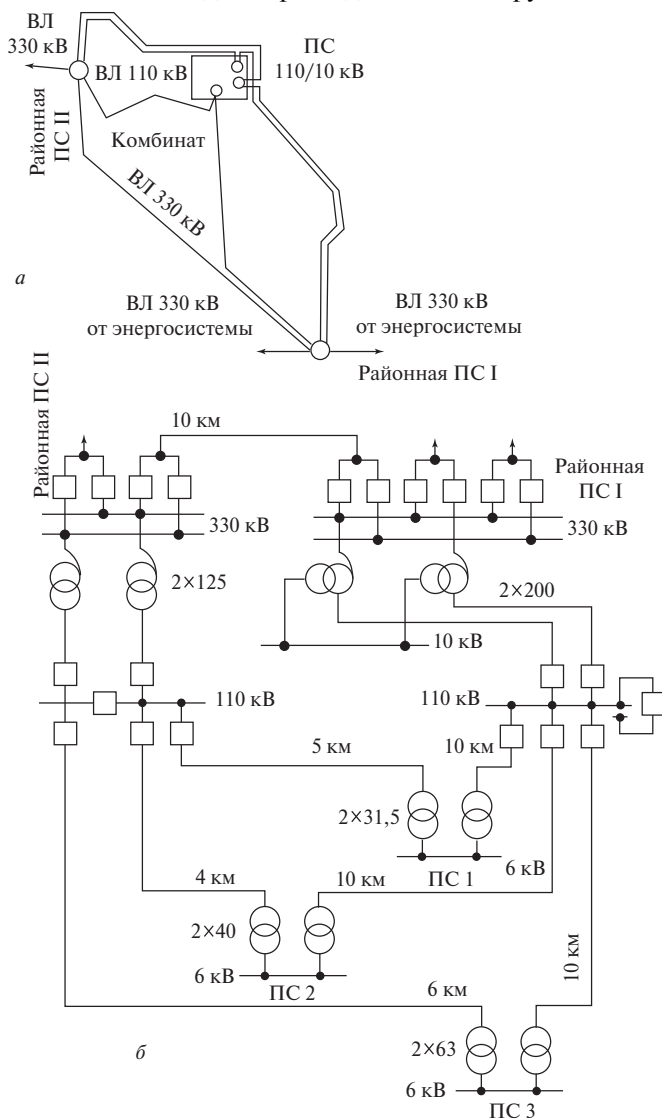
Схема электроснабжения алюминиевого завода, показанная на рис. 4.15, осуществляется с помощью трансформаторов 220/10 кВ с расщепленной обмоткой 10 кВ мощностью по 180 МВ·А. От каждого трансформатора питаются две серии последовательно соединенных ванн. На каждые четыре рабочих трансформатора устанавливается один резервный, подключенный к трансферной системе шин, который может заменить любой из рабочих переключением на стороне 10 кВ (в нормальном режиме он отключен со стороны 10 кВ). Рабочие трансформаторы подключены блоками с ВЛ 220 кВ от источника питания (в рассматриваемом случае – крупная ГЭС). При ремонте одного из рабочих трансформаторов питающая его ВЛ присоединяется к трансферной системе и питает резервный; при аварии одной из ВЛ она отключается вместе со своим трансформатором, а одна из оставшихся в работе присоединяется к трансферной системе и временно питает два трансформатора – рабочий и резервный. Кратковременный перерыв в электроснабжении, необходимый для производства переключений, допустим за счет тепловой инерции ванн.

Электроснабжение металлургических заводов (рис. 4.16, а) осуществляется от районных ПС 220–500/110 кВ и ТЭЦ по двухцепным ВЛ 110 кВ, к каждой из которых присоединяется ряд двухтрансформаторных ПГВ 110/10 (6) кВ, выполняемых по типовой схеме 110–4Н. В отдельных случаях при большом количестве ВЛ и ПГВ сооружаются также узловые распределительные пункты (УРП) 110 кВ. Такие схемы используются для расширяемых существующих заводов.

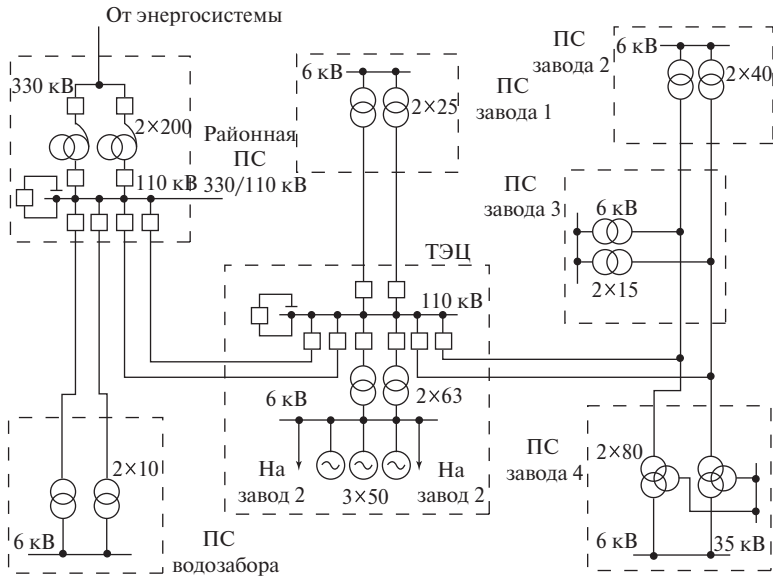
Рост нагрузок и их плотности, повышение требований к надежности электроснабжения привели к появлению схем, приведенных



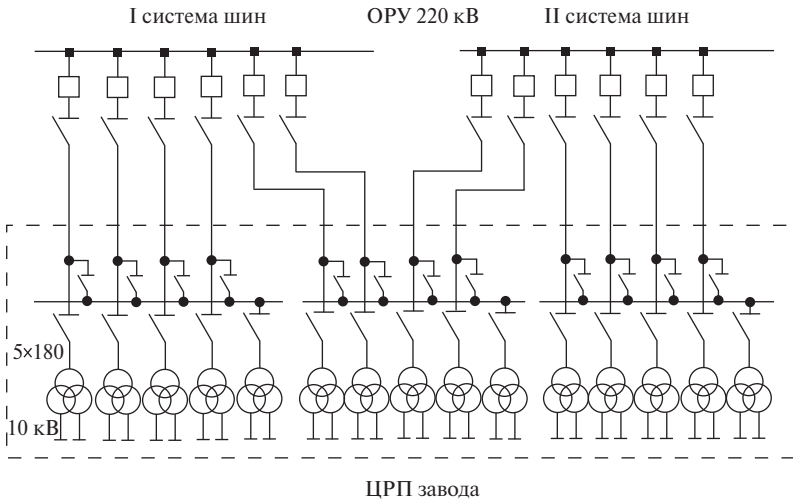
на рис. 4.16, б. К кольцевой сети 110 кВ, питаемой от районных ПС и ТЭЦ, присоединяется ряд УРП; ПГВ питаются от УРП по КЛ 110 кВ; ПГВ выполняются по схеме блок – КЛ – трансформатор с установкой от одного до четырех трансформаторов. Такие схемы находят применение в последнее время для вновь сооружаемых заводов.



**Рис. 4.13.** Схема внешнего электроснабжения завода минеральных удобрений с нагрузкой 150 МВт:  
а – схема сети; б – схема подстанций

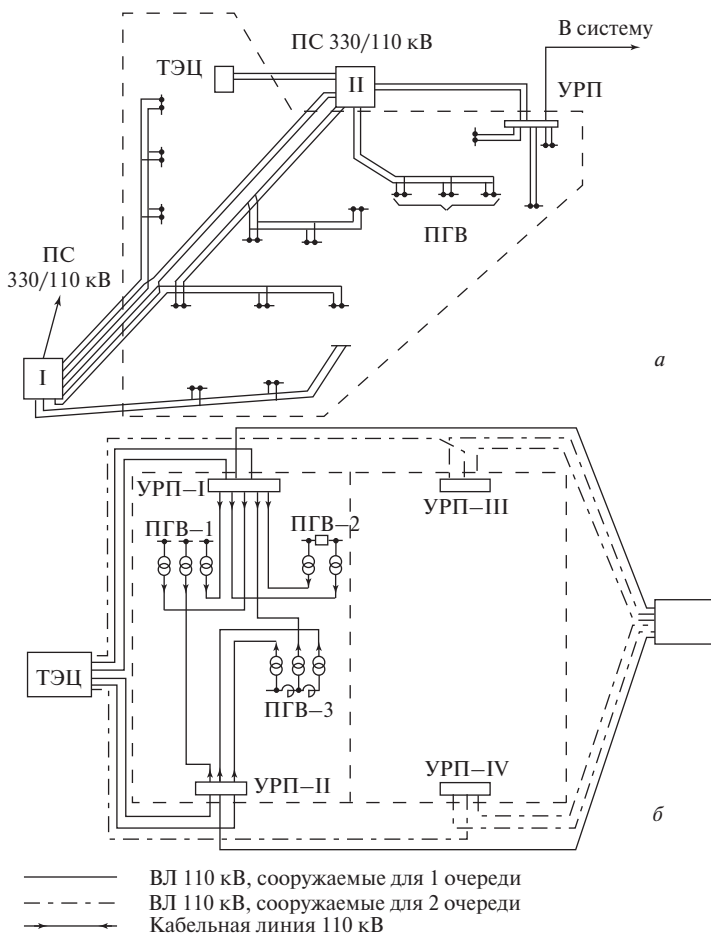


**Рис. 4.14.** Схема внешнего электроснабжения нефтехимического комбината с нагрузкой 300 МВ



**Рис. 4.15.** Схема электроснабжения алюминиевого завода

При использовании на заводах дуговых сталеплавильных печей необходимо проверить их влияние на системы электроснабжения. При необходимости повышения мощности КЗ в общих ЦП печей и других потребителей могут применяться следующие мероприятия:



**Рис. 4.16.** Схема электроснабжения крупных металлургических заводов:  
*а* – схема для существующих расширяемых заводов; *б* – схема для новых заводов; УРП – узловые распределительные пункты 110 кВ; ПГВ – подстанции глубокого ввода 110/10 (6) кВ

питание дуговых сталеплавильных печей через отдельные трансформаторы;

уменьшение индуктивного сопротивления питающих линий (например, продольная компенсация на ВЛ соединяющих ЦП с источниками);

включение на параллельную работу двух питающих дуговую печь линий и трансформаторов на стороне ВН и НН.

Крупномасштабное освоение нефтяных месторождений и переработки попутного газа в Западной Сибири, характеризующихся сложными климатическими условиями и высокими требованиями к надежности электроснабжения, вызвало появление особых требований к построению схем электроснабжения. На основании проектов технологической части, обобщения опыта проектирования, строительства и эксплуатации систем электроснабжения этих объектов установлены категории отдельных электроприемников по надежности электроснабжения. Принято, что электроснабжение объектов нефтедобычи и переработки попутного газа должно обеспечиваться без ограничений как в нормальных, так и в послеаварийных режимах при отключении любого элемента электрической сети. Принято положение о проектировании схем электроснабжения нефтяных месторождений и переработки попутного газа в Западной Сибири, которое устанавливает следующие требования и рекомендации:

электроснабжение вновь вводимых нефтяных месторождений, как правило, осуществляется на напряжении 110 кВ, а при наличии обоснований – на 220 кВ;

на нефтяных месторождениях с объемом добычи нефти до 2 млн т в год допускается предусматривать сооружение одной ПС, более 2 млн т в год – не менее двух ПС; в первом случае рекомендуется присоединение ПС в транзит ВЛ с двусторонним питанием или двумя одноцепными тупиковыми ВЛ (допускается двухцепная ВЛ на стальных опорах – при наличии обоснований), во втором случае ПС должны питаться от независимых источников не менее чем по двум ВЛ, прокладываемым по разным трассам;

для электроснабжения компрессорных станций (КС) газлифта, водозаборов, газоперерабатывающих заводов и головных КС при каждом объекте сооружается ПС 110–220 кВ, подключаемая к независимым источникам питания не менее чем по двум одноцепным ВЛ или заходом одной цепи ВЛ с двусторонним питанием;

размещение ПС принимается с максимально возможным приближением к технологическим объектам;

на ПС предусматривается установка двух трансформаторов из условий резервирования 100% нагрузки;

для ВЛ 110 кВ в качестве рационального типового сечения провода рекомендуется АС 120–150 (при наличии обоснований – до АС-240), для ВЛ 220 кВ – АС-240–300.

Схемы присоединения ПС к различным конфигурациям сети приведены в табл. 4.5.

**Схемы присоединения к электрической сети подстанций  
для электроснабжения нефтяных месторождений в Западной Сибири**

Конфигурация сети	Схема присоединения ПС	Допустимое число ПС	Номера типовых схем ПС
Двухцепная тупиковая ВЛ (P2)		2	4Н
Две одноцепные тупиковые ВЛ (P2)		3	4Н
Одноцепная ВЛ с двухсторонним питанием (D1)		2	5АН
Двухцепная ВЛ с двухсторонним питанием (D2)		4	4Н* 5Н** 5АН

\* Ответственная ПС.

\*\* Проходная ПС.

## 4.6. СХЕМЫ ВНЕШНЕГО ЭЛЕКТРОСНАБЖЕНИЯ ЭЛЕКТРИФИЦИРОВАННЫХ ЖЕЛЕЗНЫХ ДОРОГ

Электрифицированные железные дороги занимают особое место среди потребителей электроэнергии. Эта специфика определяется конфигурацией электрической сети, сооружаемой для электрификации железной дороги (географически протяженный потребитель с близкими значениями нагрузок тяговых ПС, расположенных примерно на равных расстояниях одна от другой), и высокими требованиями к надежности электроснабжения.

Электрификация железных дорог проектируется, как правило, на переменном однофазном токе промышленной частоты напряжением 25 кВ в контактной сети (номинальное напряжение на шинах тяговых ПС – 27,5 кВ), а при наличии обоснований – на постоянном токе напряжением 3 кВ (номинальное напряжение на шинах тяговых ПС – 3,3 кВ).

Электрификация на постоянном токе используется, как правило, при усилении или продлении действующих электрифицированных участков, выполненных на напряжении 3,0 кВ.

При электрификации на переменном токе тяговые ПС располагаются, как правило, на расстоянии 40–50 км одна от другой, при постоянном токе – на расстоянии 20–25 км. Соответственно

электрические нагрузки тяговых ПС при переменном токе существенно больше, чем при постоянном.

В последнее время внедряется также система электрификации на переменном токе  $2 \times 25$  кВ, позволяющая сохранить напряжение 25 кВ в контактной сети, но большую часть энергии передавать от тяговых ПС к электровозам на напряжении 50 кВ. Для этого кроме контактного подвешивается дополнительный питающий провод, напряжение которого по отношению к земле равно 25 кВ, а к контактному проводу — 50 кВ. Питание электровозов осуществляется через линейные АТ 50/25 кВ, устанавливаемые между тяговыми ПС через 8–15 км и подключаемые крайними выводами к контактному и питающему проводам, а средним — к рельсам. На тяговых ПС устанавливаются однофазные трансформаторы с двумя вторичными обмотками 27,5 кВ каждая, соединяемыми последовательно. При одинаковом размещении тяговых ПС потери мощности в системе  $2 \times 25$  кВ в 1,5–2 раза ниже, чем в системе 25 кВ. При увеличении расстояния между ПС в системе  $2 \times 25$  кВ в 1,7–1,8 раза по сравнению с системой 25 кВ потери в обеих системах равны.

Тяговые ПС по надежности электроснабжения приравниваются к потребителям первой категории и должны обеспечиваться двусторонним питанием. При выборе схемы должен решаться вопрос о комплексном электроснабжении электрифицируемых железных дорог и всех других потребителей в прилегающем районе.

Питание тяговых ПС осуществляется от одноцепных или двухцепных линий электропередачи 110 кВ (при электрификации на переменном токе — также и 220 кВ), сооружаемых для этой цели, как правило, вдоль железной дороги. Присоединение этих так называемых тяговых линий электропередачи в свою очередь осуществляется к расположенным вблизи железных дорог или вновь сооружаемым ПС 500–220 кВ.

Выбор схемы электроснабжения должен производиться на основании технико-экономического сравнения возможных вариантов в зависимости от следующих факторов:

- расстояния между источниками питания;
- нагрузки тяговых и районных потребителей и динамики их развития;
- количества тяговых и районных ПС;
- конкретных условий в энергосистеме (наличия тех или иных напряжений питающей сети, необходимости использования тяговых линий электропередачи в качестве сетевых связей и т. п.).

При наличии развитой распределительной сети 110–220 кВ в районе железной дороги, что имеет место на большей части обжитой территории страны, отдельные тяговые ПС могут получать питание непосредственно от районных ПС энергосистемы или присоединяться к существующей сети.

Требования к схемам присоединения к сети тяговых ПС сводятся к следующему:

по двухцепной тупиковой ВЛ рекомендуется питание одной тяговой ПС; присоединение к этой ВЛ других ПС, не питающих тягу, не допускается;

при питании двух тупиковых параллельных одноцепных ВЛ от разных секций системы сборных шин допускается присоединение к этим ВЛ в рассечку двух тяговых ПС;

при присоединении ПС к одноцепной ВЛ с двусторонним питанием (рис. 4.17, б) между двумя узловыми ПС допускается включение не более пяти промежуточных ПС для ВЛ 220 кВ при электрификации дороги на переменном и постоянном токе и ВЛ 110 кВ при электрификации на постоянном токе и не более трех ПС для ВЛ 110 кВ при электрификации дороги на переменном токе;

к двухцепной ВЛ с двусторонним питанием допускается присоединение одной тяговой ПС на ответвлениях к обоим цепям;

от двух одноцепных ВЛ с двусторонним питанием (рис. 4.17, в) между двумя узловыми ПС включается такое же количество промежуточных ПС, как и от двухцепных ВЛ;

для тяговых ПС, присоединяемых на ответвлениях или питаемых по двухцепным тупиковым ВЛ, принимается типовая схема электрических соединений 4Н (рис. 4.8, табл. 4.4), а для промежуточных ПС, включаемых в рассечку одноцепных и двухцепных ВЛ – типовые схемы 5Н и 5АН.

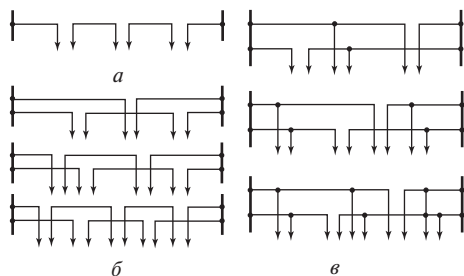


Рис. 4.17. Схемы присоединения тяговых подстанций к ВЛ 110–220 кВ

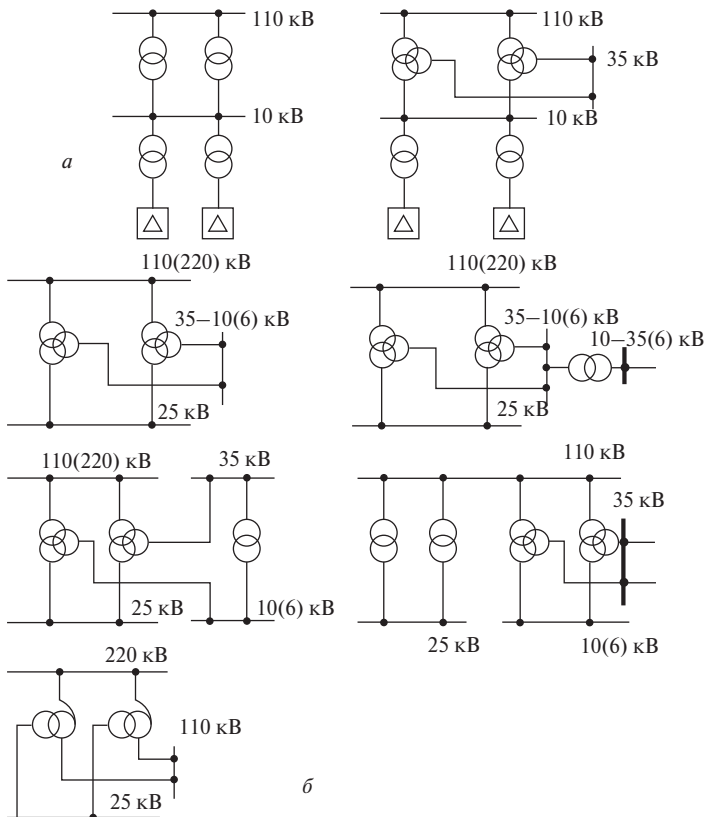
При прохождении в особо гололедных районах тяговые ВЛ и ответвления от них выполняются на одноцепных опорах независимо от схем питания тяговых ПС; на тяговых ВЛ, проходящих в районе с гололедными условиями и наблюдавшейся пляской проводов, должны предусматриваться мероприятия по плавке гололеда.

На слабозагруженных участках железных дорог (до 24 пар поездов в сутки) допускается обеспечение надежности питания тяговых ПС как потребителей II категории: одностороннее питание тяговых ПС,

питание тяговых ПС от одной секционированной ВЛ при условии подключения смежных ПС к разным секциям ВЛ, подключение ПС к питающей ВЛ отпайкой с помощью одного ввода с выключателем.

Схема электроснабжения электрифицируемой железной дороги должна быть тесно увязана со схемой электроснабжения районных потребителей. От тяговых ПС осуществляется также электроснабжение районных потребителей в пределах экономически целесообразного радиуса действия сетей 35–10 кВ.

Возможные варианты электроснабжения районных потребителей от тяговых ПС приведены на рис. 4.18. На тяговых ПС постоянного тока обычно устанавливаются трансформаторы напряжением 110/10 кВ. Тяговые трансформаторы в блоке с выпрямительными агрегатами подключаются к шинам 10 кВ. Питание районных потребителей может осуществляться от общих двух- или трехобмоточных трансформаторов.



**Рис. 4.18.** Схемы питания районных потребителей от тяговых подстанций: а — на постоянном токе; б — на переменном токе



Питание района от тяговых ПС переменного тока с высшим напряжением 110 кВ может осуществляться от трехобмоточных тяговых трансформаторов или от отдельных трансформаторов.

Если для электроснабжения района требуется одно питающее напряжение, наиболее целесообразна схема питания от третьей обмотки тяговых трансформаторов. При наличии существующей районной нагрузки на двух напряжениях может оказаться более экономичным вариант питания тяговых и районных потребителей от отдельных трансформаторов. Эффективность схемы отдельного питания возрастает в случаях, когда для питания тяги можно ограничиться установкой одного трансформатора, а также когда тяговая ПС сооружается вблизи действующей районной ПС. Для тяговых ПС переменного тока с высшим напряжением 220 кВ целесообразно питание районной и тяговой нагрузок от общих трехобмоточных трансформаторов или АТ 220/110/25 кВ (при наличии нагрузки на напряжении 110 кВ).

Электрификация на переменном однофазном токе обуславливает появление несимметричного напряжения в сети общего пользования, присоединенной к тяговой ПС. При превышении допустимых значений несимметрии на тяговых ПС должны устанавливаться фильтрующие устройства.

#### **4.7. СХЕМЫ ВНЕШНЕГО ЭЛЕКТРОСНАБЖЕНИЯ МАГИСТРАЛЬНЫХ НЕФТЕПРОВОДОВ И ГАЗОПРОВОДОВ**

Магистральные нефтепроводы и газопроводы как потребители электроэнергии имеют те же особенности, что и электрифицированные железные дороги: протяженный характер с близкими значениями нагрузок нефтеперекачивающих станций (НПС) нефтепроводов и КС газопроводов, расположенных примерно на равных расстояниях одна от другой, а также высокие требования к надежности электроснабжения.

Подстанция, питающие НПС магистральных нефтепроводов, располагаются, как правило, на расстоянии 40–50 км одна от другой, а КС магистральных газопроводов – на расстоянии 80–90 км.

На насосных установках НПС используется электрический привод, на газоперекачивающих агрегатах КС – электрический или газотурбинный привод. При газотурбинном приводе электрические нагрузки КС незначительны, электроснабжение осуществляется от ближайших ПС сети на напряжении 10–110 кВ или от электростанции малой мощности, установленной на КС. На электроприводных КС электрические нагрузки достаточно велики; для элект-

роснабжения КС требуется сооружение сетей напряжением 110–330 кВ.

Выбор типа привода на КС выполняется на основе совместного рассмотрения технологической части и схемы внешнего электроснабжения. Поэтому разработку этой схемы обычно выполняют для двух вариантов привода.

Категорийность отдельных электроприемников НПС и КС и категорийность указанных объектов в целом в отношении обеспечения надежности электроснабжения принимаются в соответствии с табл. 4.6.

Таблица 4.6

**Категорийность электроприемников потребителей транспорта газа и нефти**

Станции	Оборудование	Категория по надежности электроснабжения
Газокомпрессорные станции магистрального газопровода	Центробежные нагнетатели, масляные и циркуляционные насосы, вентиляторы охлаждения масла газотурбинного агрегата	1
Газораспределительные станции	—	3
Компрессорные станции попутного нефтяного газа, расположенные на нефтяных месторождениях	Масляные, циркуляционные водяные насосы, механическая вентиляция, нагнетатели газа	2
Головные НПС и насосные станции по перекачке по нефтепроводам	Насосы для перекачки нефти и нефтепродуктов, механическая вентиляция и воздушные компрессоры	1
Промежуточные НПС и насосные станции по перекачке нефтепродуктов	То же	2
Промежуточные НПС параллельных нефтепроводов и нефтепродуктопроводов производительностью более 50 млн т в год с электроснабжением от одной ПС	Насосы для перекачки нефти и нефтепродуктов, механическая вентиляция и воздушные компрессоры	1
Промежуточные НПС и насосная станция по перекачке нефтепродуктов для одного нефтепровода, располагаемые в горных районах	Насосы для перекачки нефти и нефтепродуктов, механическая вентиляция и воздушные компрессоры	1

Станции	Оборудование	Категория по надежности электроснабжения
Подпорная насосная станция головной НПС	Насосы для перекачки нефти, механическая вентиляция, воздушные компрессоры	1

Подстанции при НПС и КС должны обеспечиваться электроэнергией от двух независимых источников. Головные НПС и электроприводные КС должны питаться не менее чем по двум одноцепным ВЛ независимо от их протяженности; газотурбинные КС допускается питать по двухцепным ВЛ, за исключением головных КС, а также КС, расположенных в особо гололедных, заболоченных и труднодоступных районах.

Требования к схемам присоединения ПС для электроснабжения НПС и КС к разным конфигурациям сети состоят в следующем:

к двум одноцепным тупиковым ВЛ, питающим ПС при НПС и КС, относящихся к 1-й категории по требованиям надежности, допускается присоединение трех, а относящихся ко 2-й категории, — четырех ПС, включая ПС прочих потребителей;

к двухцепной тупиковой ВЛ допускается присоединение двух ПС, в том числе не более одной, питающей НПС или КС; ответвление от ВЛ выполняется на двухцепных опорах;

при присоединении к одноцепной ВЛ с двусторонним питанием число промежуточных ПС между узловыми не должно превышать трех, включая ПС, питающие прочих потребителей (рис. 4.17, а), при этом ПС при НПС и КС должны присоединяться одноцепными, а прочие могут присоединяться двухцепными заходами ВЛ;

к двухцепной ВЛ с двусторонним питанием на участке между двумя соседними узловыми ПС допускается присоединение до пяти ПС с учетом последовательности чередования их присоединения (рис. 4.17, б); при этом ПС при НПС и КС должны подключаться одноцепными заходами ВЛ.

Для ПС при НПС и КС, присоединяемых на ответвлениях или питаемых по двухцепным тупиковым ВЛ, должна применяться типовая схема электрических соединений 4Н (рис. 4.8), а для промежуточных ПС, включаемых в рассечку одноцепных и двухцепных ВЛ, — схемы 5Н, 5АН.

При размещении ПС при НПС и КС в районах с минимальной температурой воздуха минус 45 °С и ниже:

следует применять электрооборудование холодостойкого исполнения и арктические изоляционные масла или устанавливать электрооборудование внутри помещений;

на ПС 220 и 110 кВ при головных НПС и КС, а также электроприводных КС вне помещений следует применять масляные выключатели; применение воздушных выключателей не рекомендуется.

Выбор мощности трансформаторов на ПС при НПС и КС следует производить с учетом обеспечения ими полной производительности и нормальных оперативных переключений технологических агрегатов (пуск резервного, а затем остановка рабочего) в режиме длительного отключения одного трансформатора.

В схемах внешнего электроснабжения необходимо рассматривать вопросы обеспечения пуска и самозапуска синхронных и асинхронных электродвигателей 6–10 кВ.

При выборе схемы должен решаться вопрос о комплексном электроснабжении магистральных нефте- и газопроводов и других потребителей в прилегающем районе. От ПС при НПС и КС может обеспечиваться электроснабжение районных потребителей в пределах экономически целесообразного радиуса действия сетей 10–110 кВ. В технологическом РУ 6–10 кВ НПС и КС при необходимости предусматривается до четырех ячеек отходящих линий для районных потребителей.

При отсутствии районных потребителей следует рассматривать вопрос о целесообразности совмещения технологического РУ 6–10 кВ и питающей ПС.

## **4.8. СХЕМЫ ЭЛЕКТРИЧЕСКИХ СЕТЕЙ ГОРОДОВ**

В России насчитывается около 3000 городов (включая поселки городского типа), в которых проживает порядка 110 млн человек.

Электрические сети в городах делятся на электроснабжающие (110 кВ и выше) и распределительные 0,38 и 6–10 кВ.

В настоящее время с помощью городских сетей распределяется около половины вырабатываемой в стране электроэнергии (коммунально-бытовая сфера потребляет до 20% электроэнергии, в т. ч. население 10–12%). Общая протяженность сетей 0,38–10 кВ ориентировочно составляет 900 тыс. км при наличии порядка 300 тыс. шт. ТП 6–10/0,4 кВ с установленной мощностью трансформаторов порядка 90 тыс. МВ·А. Протяженность ВЛ 0,38 кВ составляет почти 50% от общей протяженности распределительных сетей. Для технического обновления городских сетей с учетом их старения необходимо ежегодно заменять порядка 6–7% воздушных и 3–4% КЛ и ТП.

Города характеризуются высокой плотностью электрических нагрузок (от 5 до 15–20 МВт/км<sup>2</sup> в центральных районах городов)

и большим количеством потребителей, расположенных на ограниченной площади.

Крайне ограниченная территория и стесненные условия для выбора трасс ВЛ и площадок ПС, повышенные архитектурно-эстетические требования к сооружаемым элементам сети диктуют необходимость применения простых схем ПС, сооружения закрытых ПС, двухцепных ВЛ и КЛ. Значительная стоимость КЛ 110–220 кВ предопределяет их использование только в центральной части крупнейших городов. Воздушные линии и узловые ПС располагаются в пригородной зоне.

Большая концентрация электрических нагрузок, решающая роль электроэнергии в обеспечении нормальной жизнедеятельности города требуют высокой надежности электроснабжения. Электроприемники и их комплексы, а также отдельные потребители, при внезапном прекращении электроснабжения которых возникает опасность для жизни людей и нарушение работы особо важных элементов городского хозяйства, относятся к первой категории.

При рассмотрении надежности электроснабжения коммунально-бытовых потребителей следует определять категорию отдельных электроприемников. Допускается категорирование надежности электроснабжения для группы электроприемников.

*Группа электроприемников* – совокупность электроприемников, характеризующаяся одинаковыми требованиями к надежности электроснабжения, например, электроприемники операционных, родильных отделений и др. В отдельных случаях в качестве группы электроприемников могут рассматриваться потребители в целом, например, водопроводная насосная станция, здание и др.

Требования к надежности электроснабжения электроприемника следует относить к ближайшему вводному устройству, к которому электроприемник подключен через коммутационный аппарат.

При построении сети требования к надежности электроснабжения отдельных электроприемников более высокой категории недопустимо распространять на все остальные электроприемники.

Перечень электроприемников первой категории городских электрических сетей включает:

а) электроприемники операционных и родильных блоков, отделений анестезиологии, реанимации и интенсивной терапии, кабинетов лапароскопии, бронхоскопии и ангиографии; противопожарных устройств и охранной сигнализации, эвакуационного освещения и больничных лифтов;

б) котельные, являющиеся единственным источником тепла системы теплоснабжения, обеспечивающие потребителей первой категории, не имеющих индивидуальных резервных источников тепла;

в) электродвигатели сетевых и подпиточных насосов котельных второй категории с водогрейными котлами единичной производительностью более 10 Гкал/ч;

г) электродвигатели подкачивающих и смесительных насосов в насосных, дренажных насосов дюкеров тепловых сетей;

д) объединенные хозяйственно-питьевые и производственные водопроводы в городах с числом жителей более 50 тыс. человек: насосные станции, подающие воду непосредственно в сеть противопожарного и объединенного противопожарного водопровода; канализационные насосные станции, не допускающие перерыва или снижения подачи сточных вод, очистные сооружения канализации, не допускающие перерыва в работе;

е) электроприемники противопожарных устройств (пожарные насосы, системы подпора воздуха, дымоудаления, пожарной сигнализации и оповещения о пожаре), лифты, эвакуационное и аварийное освещение, огни сетевого ограждения в жилых зданиях и общежитиях высотой 17 этажей и более;

ж) электроприемники противопожарных устройств, лифты, охранная сигнализация общественных зданий и гостиниц высотой 17 этажей и более, гостиниц, домов отдыха, пансионатов и турбаз более чем на 1000 мест, учреждений с количеством работающих более 2000 человек<sup>1</sup>, независимо от этажности, учреждений финансирования, кредитования и государственного страхования федерального подчинения, библиотек, книжных палат и архивов на 1000 тыс. единиц хранения и более;

з) музеи и выставки федерального значения;

и) электроприемники противопожарных устройств и охранной сигнализации музеев и выставок республиканского, краевого и областного значения;

к) электроприемники противопожарных устройств общеобразовательных школ, профессионально-технических училищ, средних специальных и высших учебных заведений при количестве учащихся более 1000 человек;

л) электроприемники противопожарных устройств, эвакуационное и аварийное освещение крытых зрелищных и спортивных предприятий общей вместимостью 800 мест и более, детских театров, двorcов и домов молодежи со зрительными залами любой вместимости;

м) электроприемники противопожарных устройств и охранной сигнализации универсамов, торговых центров и магазинов с торговой площадью более 2000 м<sup>2</sup>, а также столовых, кафе и ресторанов с числом посадочных мест свыше 500;

---

<sup>1</sup> Вместимость одного здания.

- н) тяговые подстанции городского электротранспорта;
  - о) ЭВМ вычислительных центров, решающих комплекс народно-хозяйственных проблем и задачи управления отдельными отраслями, а также обслуживающие технологические процессы, основные электроприемники которых относятся к первой категории;
  - п) центральный диспетчерский пункт городских электрических сетей, тепловых сетей, сетей газоснабжения, водопроводно-канализационного хозяйства и сетей наружного освещения;
  - р) пункты централизованной охраны;
  - с) центральные тепловые пункты (ЦТП), обслуживающие здания высотой 17 этажей и более, все ЦТП в зонах с зимней расчетной температурой  $-40^{\circ}\text{C}$  и ниже;
  - т) городской ЦП (РП) с суммарной нагрузкой более 10000 кВ·А.
- Все прочие электроприемники потребителей, перечисленных в подпунктах а), в), г), е), ж), и), к), л), м) относятся ко второй категории.

*К электроприемникам второй категории относятся:*

- а) жилые дома с электроплитами за исключением одно- — восьмиквартирных домов;
- б) жилые дома высотой 6 этажей и более с газовыми плитами или плитами на твердом топливе;
- в) общежития вместимостью 50 человек и более;
- г) здания учреждений высотой до 16 этажей с количеством работающих от 50 до 2000 человек;
- д) детские учреждения;
- е) медицинские учреждения, аптеки;
- ж) крытые зрелищные и спортивные предприятия с количеством мест в зале от 300 до 800;
- з) открытые спортивные сооружения с искусственным освещением с количеством мест 5000 и более или при наличии 20 рядов и более;
- и) предприятия общественного питания с количеством посадочных мест от 100 до 500;
- к) магазины с торговой площадью от 250 до 2000 м<sup>2</sup>;
- л) предприятия по обслуживанию городского транспорта;
- м) бани с числом мест свыше 100;
- н) комбинаты бытового обслуживания, хозяйственные блоки и ателье с количеством рабочих мест более 50, салоны-парикмахерские с количеством рабочих мест свыше 15;
- о) химчистки и прачечные (производительностью 500 кг и более белья в смену);
- п) объединенные хозяйственно-питьевые и производственные водопроводы городов и поселков с числом жителей от 5 до 50 тыс. человек включительно; канализационные насосные станции и очист-

ные сооружения канализации, допускающие перерывы в работе, вызванные нарушениями электроснабжения, которые могут устраняться путем оперативных переключений в электрической сети;

р) учебные заведения с количеством учащихся от 200 до 1000 человек;

с) музеи и выставки местного значения;

т) гостиницы высотой до 16 этажей с количеством мест от 200 до 1000;

у) библиотеки, книжные палаты и архивы с фондом от 100 тыс. до 1000 тыс. единиц хранения;

ф) ЭВМ вычислительных центров, отделов и лабораторий;

х) электроприемники установок тепловых сетей — запорной арматуры при телеуправлении, подкачивающих смесителей, циркуляционных насосных систем отопления и вентиляции, насосов для зарядки и разрядки баков аккумуляторов, баков аккумуляторов для подпитки тепловых сетей в открытых системах теплоснабжения, подпиточных насосов в узлах рассечки, тепловых пунктов;

ц) диспетчерские пункты жилых районов и микрорайонов, районов электрических сетей;

ч) осветительные установки городских транспортных и пешеходных тоннелей, осветительные установки улиц, дорог и площадей категории «А» в столицах республик, в городах-героях, портовых и крупнейших городах;

ш) городские ЦП (РП) и ТП с суммарной нагрузкой от 400 до 10000 кВ·А.

Проектирование схемы электрических сетей города должно выполняться с выявлением очередности развития на срок не менее 10 лет. Необходимо учитывать генеральные планы развития городов, которые выполняются на перспективу 25–30 лет.

Городские электрические сети подразделяются:

на электроснабжающие сети 110 кВ и выше;

питающие и распределительные сети 10 (6) кВ.

В качестве основного для городских сетей среднего напряжения принято 10 кВ. Аналогичная рекомендация принята МЭК для большинства стран. В тех городах, где имеются сети 6 кВ, они, как правило, переводятся на напряжение 10 кВ. Целесообразность применения сетей 20 кВ должна быть технико-экономически обоснована.

Принципиальным вопросом построения схемы электроснабжения города является наиболее выгодное число трансформаций энергии, т.е. количество ее преобразований между напряжениями 110 и 10 кВ. Практика проектирования показывает, что введение промежуточного напряжения 35 кВ увеличивает капиталовложения и потери в сетях. Это является причиной отказа от его применения в проектируемых системах электроснабжения городов, а также прекращением развития и даже ликвидацией сетей этого напряжения



в тех городах, где они существовали ранее. Таким образом, для городских сетей следует считать предпочтительной систему электроснабжения 110/10 кВ. К аналогичным выводам в результате многочисленных исследований пришли и зарубежные специалисты.

Для электроснабжения крупных и крупнейших городов используются также сети напряжением 220 кВ и выше. С учетом сказанного электроснабжающие сети условно делятся:

на сети внешнего электроснабжения – линии 220 кВ и выше, обеспечивающие связь системы электроснабжения города с внешними энергоисточниками, и ПС 220 кВ и выше, от которых питаются городские сети 110 кВ, а также линии 220 кВ и выше, связывающие эти ПС;

сети внутреннего электроснабжения – линии 110 кВ и ПС 110/10 кВ, предназначенные для питания городских сетей 10 кВ; в отдельных случаях применяются глубокие вводы 220/10 кВ, которые также относятся к сетям внутреннего электроснабжения.

Выбор схемы электроснабжающей сети зависит от конкретных условий: географического положения и конфигурации селитебной территории города, плотности нагрузок и их роста, количества и характеристик источников питания, исторически сложившейся существующей схемы сети и др. Выбор производится по результатам технико-экономического сопоставления вариантов.

Разработана «идеальная» схема электроснабжения города, удовлетворяющая приведенным выше требованиям (рис. 4.19). Схема базируется на системе напряжений 110/10 кВ. Сеть 110 кВ выполняется в виде двухцепного кольца, охватывающего город и выполняющего роль сборных шин, которые принимают энергию от ЦП – местных электростанций или ПС 220 кВ, расположенных на окраине или за пределами города. Электроснабжающая сеть города является

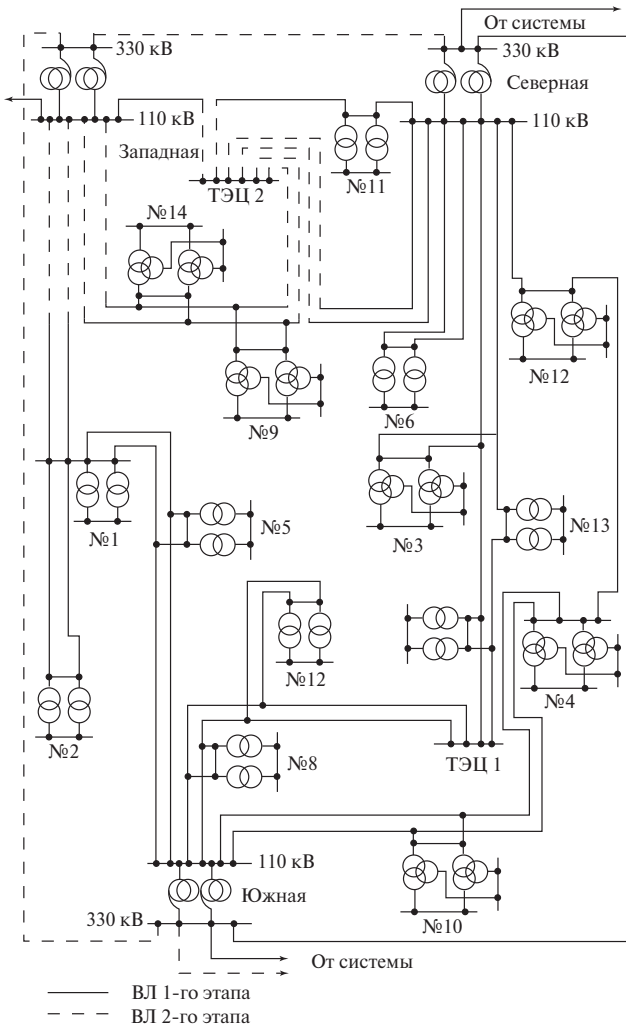
звеном энергетической системы района. Глубокие вводы в районы с высокой плотностью и этажностью застройки выполняются КЛ 110 кВ (линии диаметральной связи на рис. 4.19). Пропускная способность кольца 110 кВ должна обеспечивать перетоки мощности в нормальных и послеаварийных режимах при отключении отдельных элементов сети. Для более благоприятного распределе-



Рис. 4.19. «Идеальная» схема электроснабжения города

ния мощности в кольце следует чередовать присоединение ЦП к сети 110 кВ и ПС 110/10 кВ.

Приведенная схема дает возможность дальнейшего расширения без коренной ломки. Пропускная способность сети 110 кВ может увеличиваться за счет «разрезания» кольца и подключения его к новым ЦП и за счет увеличения количества линий 110 кВ, т.е. повторения кольца с прокладкой линий по новым трассам и присоединения к ним новых ПС 110/10 кВ (рис. 4.20). Присоединение сети



**Рис. 4.20.** Схема сети 110–330 кВ кольцевой конфигурации для электроснабжения крупного города

110 кВ кольцевой конфигурации к новым ЦП позволяет изменять направление потоков мощности в ней, увеличивая пропускную способность без реконструкции.

Схемы электроснабжения конкретных городов в той или иной степени отличаются от идеальной схемы, однако ее общие принципы находят соответствующее отражение в конкретных проектах.

Для крупных и крупнейших городов можно отметить несколько этапов развития электроснабжающей сети (рис. 4.21). Начальной стадией создания сети 110 кВ от городской ТЭЦ является 1-й этап, когда отдельные линии и ПС еще не представляют четкой единой системы электроснабжения. На 2-м этапе, связанном с появлением первой ПС 220/110 кВ, уже проступают принципы формирования сети; 3-й и 4-й этапы характеризуются процессом окончательного формирования сети 110 кВ и создания вокруг города сети 220 кВ кольцевой конфигурации. Существенное отличие от идеальной схемы в рассматриваемом примере — отсутствие диаметральной связи и ПГВ в центре города, что является следствием высокой стоимости КЛ 110 кВ и трудностей осуществления глубоких вводов в застроенную часть города.

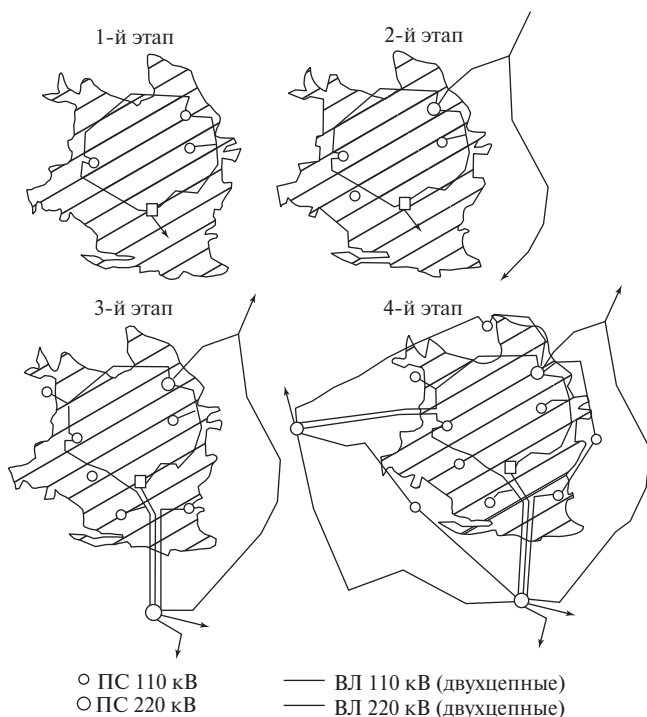
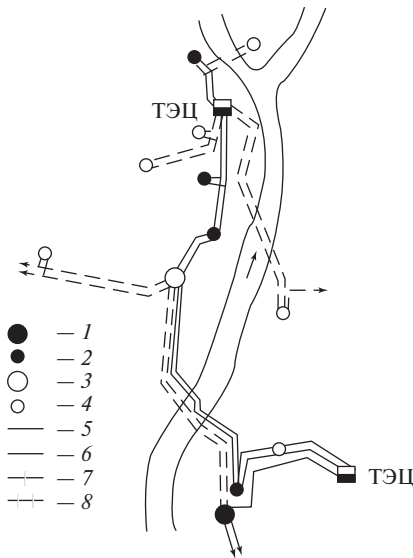


Рис. 4.21. Этапы развития электроснабжающей сети крупного города

Для городов, вытянутых вдоль морских побережий или рек, электроснабжающая сеть 110 кВ обычно выполняется в виде магистральных двухцепных ВЛ, проходящих вдоль города и присоединенных в нескольких точках к ЦП 220/110 кВ (рис. 4.22).



**Рис. 4.22.** Схема «ленточной» сети 110–220 кВ для электроснабжения города, вытянутого вдоль реки:  
 1 (3) – действующие (намечаемые) ПС 220 кВ; 2 (4) – то же 110 кВ;  
 5 (7) – действующие (намечаемые) ВЛ 220 кВ; 6 (8) – то же 110 кВ

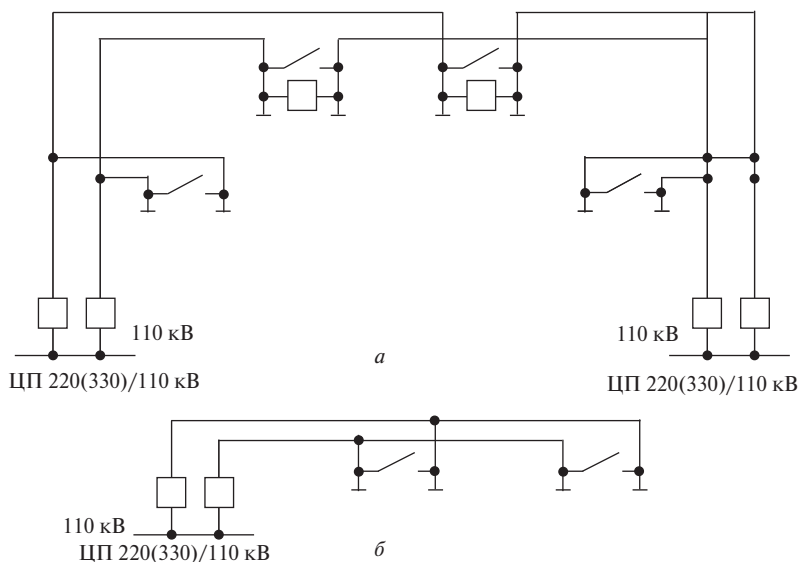
После создания вокруг города сети напряжением 220 кВ и выше на нее переключаются функции обеспечения параллельной работы ЦП; сеть 110 кВ может работать разомкнуто с учетом оптимального распределения потоков мощности и обеспечения целесообразных уровней токов КЗ.

Основным типом конфигурации сети 110 кВ является двухцепная ВЛ, опирающаяся на два ЦП (тип Д2, рис. 4.1, в); могут применяться также двухцепные радиальные ВЛ (тип Р2, рис. 4.1, б), хотя их применение ограничено, так как они характеризуются худшим использованием пропускной способности ВЛ, меньшей надежностью и гибкостью.

Практика проектирования и выполненные технико-экономические исследования позволяют дать следующие рекомендации по схемам присоединения городских ПС к сети 110 кВ:

к двухцепным ВЛ, опирающимся на два ЦП (конфигурации Д2, рис. 4.23, а), целесообразно присоединять не более четырех подстанций, а к двухцепным радиальным ВЛ (конфигурации Р2, рис. 4.23, б) – не более двух;

главные электрические схемы городских ПС на стороне 110 кВ рекомендуется выполнять по типовым схемам 4Н, 5 (5Н) (рис. 4.8); в качестве коммутационных узлов сети 110 кВ целесообразно использовать РУ 110 кВ ПС с ВН 220–330 кВ и городских ТЭЦ.



**Рис. 4.23.** Схемы присоединения городских подстанций к сети 110 кВ

Для крупных и крупнейших городов оптимальная мощность ПС 110/10 кВ, питаемых по ВЛ, – 2×25 МВ·А с возможностью замены по мере роста нагрузок на 2×40 МВ·А, для ПС, питаемых по КЛ, – 2×40 МВ·А с возможностью замены на 2×63 МВ·А.

Исходя из рекомендованных выше схем присоединения городских ПС к ВЛ 110 кВ и их оптимальной мощности сечение проводов для городских двухцепных ВЛ рекомендуется принимать не ниже 240 мм<sup>2</sup> (по алюминию).

Крупнейшие города с населением 1 млн человек и более являются важнейшими промышленными и культурно-политическими центрами страны. Доля потребителей первой и второй категории по надежности оценивается в 70–80% общей нагрузки города. Частичное, а тем более полное погашение систем электроснабжения таких городов имеет серьезные социально-экономические последствия. Поэтому для них признано целесообразным установить принципы построения систем электроснабжения, обеспечивающие его высокую надежность.

Характерной особенностью последних лет является размещение источников небольшой мощности (5–15 МВт) на территории

городов. Для отдельных ответственных потребителей городской сети (вычислительные центры, банки, крупнейшие магазины и др.) принята целесообразной установка источников бесперебойного питания.

Построение электроснабжающих сетей напряжением 220 (330) кВ должно удовлетворять следующим требованиям:

схема должна предусматривать сооружение не менее двух ПС с ВН 220 кВ и выше, питающихся от энергосистемы;

линии связи с энергосистемой должны присоединяться не менее, чем к двум внешним территориально разнесенным энергоисточникам и сооружаться, как правило, по разным трассам;

общее количество и пропускная способность линий связи с энергосистемой должны выбираться с учетом обеспечения питания города без ограничений при отключении двухцепной ВЛ;

построение схемы должно обеспечивать ограничение транзитных перетоков через городскую систему электроснабжения;

ЦП 220 (330) кВ должны выполняться, как правило, двухтрансформаторными (220 кВ – не менее 2×125 МВ·А, 330 кВ – не менее 2×200 МВ·А); установка одного АТ допускается на первом этапе при обеспечении полного резервирования по сети 110 кВ;

для обеспечения оптимальной схемы ЦП 220–330 кВ количество присоединяемых ВЛ этих напряжений, как правило, не должно превышать четырех.

Принципы построения сетей внутреннего электроснабжения напряжением 110 кВ не отличаются от изложенных выше для всех городов. Дополнительно рекомендуется при построении сети 110 кВ исходить из обеспечения резервирования не менее 70% нагрузки любого ЦП 220 (330) кВ при его полном погашении.

## **4.9. СХЕМЫ ЭЛЕКТРОСНАБЖЕНИЯ ПОТРЕБИТЕЛЕЙ В СЕЛЬСКОЙ МЕСТНОСТИ**

К электрическим сетям сельскохозяйственного назначения принято относить сети напряжением 0,4–110 кВ, от которых снабжаются электроэнергией преимущественно (более 50% расчетной нагрузки) сельскохозяйственные потребители (включая производственные нужды, мелиорацию, коммунально-бытовые потребности и культурное обслуживание).

Электрификация сельского хозяйства России, начиная с 50-х годов, осуществлялась высокими темпами.

Общая протяженность электрической сети 0,4–35 кВ на начало 2000 г. составила около 2 млн км, в том числе: около 160 тыс. км ВЛ 35 кВ, 1 млн 70 тыс. км ЛЭП 6–10 кВ (в том числе 13,5 тыс. км КЛ),

770 тыс. км линий 0,4 кВ (из них около 5 тыс. км КЛ), более 7130 ТП сельскохозяйственного назначения 35/6–10 кВ суммарной установленной мощностью около 40 млн кВ·А и 515 тысяч ТП 6–35/0,4 кВ общей мощностью трансформаторов около 90 млн кВ·А.

Основной особенностью электроснабжения сельскохозяйственных потребителей является необходимость охвата сетями большой территории с малыми плотностями нагрузок (5–15 кВт/км<sup>2</sup>). Это предопределяет значительные затраты на сооружение распределительных сетей 0,4 и 10 кВ, которые составляют 70% общих затрат на сельское электроснабжение.

Массовое строительство электрических сетей за период 1960 – 1985 гг. позволило электрифицировать практически всех сельских потребителей. Почти все они обеспечены централизованным электроснабжением от энергосистем. Лишь незначительное количество мелких удаленных от сетей энергосистем потребителей снабжается электроэнергией от изолированных, мелких, в основном дизельных электростанций. Достигнутый уровень централизованного электроснабжения позволил довести годовое потребление электроэнергии сельским хозяйством в течение последнего десятилетия до 5–7% общего электропотребления по стране.

Можно считать завершенным первый этап электрификации сельских потребителей – охват электроснабжения «вширь». Начата реализация второго этапа – электрификации «вглубь», характеризующегося более интенсивным внедрением электроэнергии в сельскохозяйственное производство в результате комплексной электро-механизации и автоматизации стационарных процессов, более высоким уровнем электрификации бытовых нужд сельского населения, а также более качественным и надежным электроснабжением сельских потребителей.

На первом этапе электрификации, когда электроэнергия использовалась, главным образом, для освещения и привода некоторых вспомогательных процессов, большинство сельскохозяйственных потребителей по требованиям надежности относилось к 3-й категории. По мере электрификации технологических процессов эти требования повышались. В настоящее время сельские потребители делятся на категории по надежности следующим образом:

1-я – потребители, нарушение электроснабжения которых приводит к значительному материальному ущербу вследствие массовой порчи продукции или серьезного расстройства технологического процесса (инкубаторы, птицефабрики, помещения для выращивания бройлеров, свинарники-маточники с электрообогревом). Для особо ответственных потребителей этой группы должно быть обеспечено автоматическое включение резерва, для остальных допустим перерыв до 30 минут;

2-я — потребители, нарушение электроснабжения которых связано с нарушением технологического процесса, снижением выхода продукции, частичной ее порчей (электрифицированные доильные установки; установки по первичной обработке молока; животноводческие и птицеводческие фермы — кормоприготовление и раздача, водоснабжение; теплицы и парники). Для этих потребителей допускаются перерывы в электроснабжении до 3,5 часов;

3-я — все остальные потребители. Для этой группы допустимы перерывы в электроснабжении до 1 суток.

Основной системой напряжения для электроснабжения сельских потребителей является 110/35/10/0,4 кВ с подсистемами 110/10/0,4 кВ и 110/35/0,4 кВ. Напряжение 6 кВ для электроснабжения сельского хозяйства не рекомендуется; действующие сети этого напряжения переводятся на 10 кВ.

По мере роста плотности сельскохозяйственных нагрузок система напряжений 110/10/0,4 кВ должна получить преимущественное развитие, что позволит отказаться от одной ступени трансформации и, следовательно, существенно снизить расход электроэнергии на ее транспорт.

Система централизованного электроснабжения сельских потребителей состоит из двух типов сетей:

питающих (ВЛ 110 и 35 кВ и ПС 110/35/10, 110/10 или 35/10 кВ);  
распределительных (ВЛ 10 кВ, потребительские ПС 10/0,4 и 35/0,4 кВ и линии 380/220 В).

Основным направлением развития электрических сетей сельскохозяйственного назначения является преимущественное развитие сетей 35–110 кВ.

На первом этапе развития сельской электрификации при незначительных нагрузках сельских потребителей схемы электрических сетей как питающих, так и распределительных, строились по радиальному принципу. Подстанции 35/10 кВ выполнялись однотрансформаторными, малой мощности, на каждую из них приходилось 200–300 км ВЛ 10 кВ, а радиусы действия этих ВЛ достигали 40–50 км. Сети 35 и 10 кВ выполнялись, как правило, без секционирования и без применения АПВ. На этом этапе основной задачей являлся максимальный охват сельской местности централизованным электроснабжением при минимальных капитальных затратах.

Уровень эксплуатации сельских электрических сетей и особенно сетей напряжением 0,4–10 кВ не соответствует современным требованиям, предъявляемым к надежности электроснабжения сельских потребителей. В целом состояние электрических сетей 0,4 и 6–10 кВ характеризуется данными табл. 4.7.



Таблица 4.7

**Техническое состояние электрических сетей в сельской местности**

	Состояние элементов электрической сети, %		
	хорошее, удовлетворительное	неудовлетворительное	непригодное для дальнейшей эксплуатации
ВЛ 0,38 кВ	81,6	12,9	5,5
ВЛ 6–20 кВ	85,8	10,7	4,5
ТП 6–35/0,38 кВ	87,1	10,0	2,9

Уровень потерь электроэнергии в сетях сельскохозяйственного назначения напряжением 35 кВ и ниже составляет около 12%, что примерно в 2 раза выше уровня потерь электроэнергии в промышленных и городских сетях того же класса напряжения.

Структура потерь электроэнергии в сетях сельскохозяйственного назначения в последние годы характеризуется данными табл. 4.8.

Таблица 4.8

**Структура потерь электроэнергии в сетях сельскохозяйственного назначения**

Наименование элемента электрической сети	Доля потерь электроэнергии в рассматриваемом элементе в % от общего количества
Линии электропередачи напряжением 0,4 кВ	34
Трансформаторные подстанции 10/0,4 кВ	26
Линии электропередачи напряжением 6–10 кВ	25
ПС 35–110 кВ сельскохозяйственного назначения	6
ВЛ 35–110 кВ, питающие ПС сельскохозяйственного назначения	9
Итого:	100

Ликвидация отмеченных «узких» мест является первоочередной задачей сельской энергетики. При этом на современном этапе электрификации сельского хозяйства стоят новые задачи: повышение пропускной способности существующей сети, так как рост нагрузок приводит к повышению потерь электроэнергии и снижению ее качества, и повышение надежности электроснабжения.

Эти задачи решаются путем внедрения в питающих и распределительных сельских сетях следующих мероприятий:

сооружение разукрупняющих питающих ПС 110/35/10 и 110 (35)/10 кВ для сокращения радиусов действия сети 10 кВ и протяженности ВЛ 10 кВ, отходящих от одной ПС. За последние годы удельная протяженность ВЛ 10 кВ на одну ПС снизилась в 2 раза (до 100–150 км), а средний радиус действия уменьшился до 15 км;

увеличение количества двухтрансформаторных ПС 110 (35)/10 кВ. В настоящее время удельный вес двухтрансформаторных ПС 110 кВ составляет более 70%, а 35 кВ — более 50%;

увеличение количества ПС с двухсторонним питанием. Основным типом конфигурации сети становится одноцепная ВЛ с двухсторонним питанием от разных источников (рис. 4.1, д). Новые подстанции 35–110 кВ подключаются, как правило, в рассечку таких ВЛ либо двумя ответвлениями от двух соседних одноцепных или двухцепной ВЛ. В настоящее время более половины сельскохозяйственных ПС 110 (35)/10 кВ имеют двухстороннее питание;

постепенный переход к системе 110/10 кВ путем:

сооружения ПС 110/10 кВ вместо ВЛ 35 кВ, следующих параллельно существующим ВЛ 110 кВ;

сооружения ВЛ 35 кВ в габаритах 110 кВ, если продолжительность их использования на низшем напряжении не превысит 5 лет.

#### **4.10. ТЕХНИЧЕСКОЕ ПЕРЕООРУЖЕНИЕ И ОБНОВЛЕНИЕ ОСНОВНЫХ ФОНДОВ ЭЛЕКТРИЧЕСКИХ СЕТЕЙ**

Широкое развитие электрических сетей в нашей стране началось в 60-х годах. За 25 лет — с 1961 по 1985 гг. — построено более 85% всей протяженности линий электропередачи 35 кВ и выше. Этот период характеризовался ежегодным строительством порядка 25–30 тыс. км линий электропередачи 35 кВ и выше и вводом около 30 ГВ·А мощности ПС. Данный этап развития электрических сетей, который можно характеризовать, как «электрификацию вширь», следует считать необходимым этапом экстенсивного развития.

В период экстенсивного развития электрических сетей применялись некоторые упрощенные решения, что вполне объяснимо при необходимости в короткие сроки и при ограниченных капиталовложениях и материальных ресурсах охватить централизованным электроснабжением максимум территории страны. Значительная часть ПС 35–110 кВ сельскохозяйственного назначения являющаяся однотрансформаторными, такое же количество имеют одностороннее питание. Более 10% эксплуатируемых ВЛ 35–110 кВ сооружены на деревянных опорах, значительное количество ВЛ имеют низкую механическую прочность из-за несоответствия их характеристик фактическим гололедно-ветровым нагрузкам.

Электрические сети 110 кВ и ниже не всегда приспособлены к автоматическому включению резервного питания, ненадежны некоторые средства РЗ и автоматики (РЗА), недостаточен уровень автоматизации средств диспетчерского и технологического управле-

ния. Работы по замене и модернизации оборудования, технического перевооружению и реконструкции линий и ПС в этот период были ограничены, т.к. основная часть капиталовложений направлялась на охват территории страны электрическими сетями.

Этап экстенсивного развития электрических сетей можно считать практически законченным к концу 80-х годов. Этот период характеризуется достигнутой достаточно высокой плотностью электросетей на обжитой территории страны – 0,06 км ВЛ/км<sup>2</sup>, что соответствует уровню высокоразвитых зарубежных стран; достигнутый сетевой коэффициент (кмВЛ/МВт установленной мощности электростанций) в 2–3 раза превышает соответствующую величину в развитых странах.

Новый этап электросетевого строительства, этап интенсивного развития или «электрификации вглубь» заключается – наряду с увеличением пропускной способности сети для присоединения новых потребителей и выдачи мощности новых электростанций – в повышении надежности электроснабжения существующих потребителей, совершенствовании схем электрических сетей, повышении технико-экономических показателей и обновлении основных фондов.

Старение основных фондов в электроэнергетике является серьезной проблемой. За последние 10–15 лет объем реновации основных фондов снизился в 5 раз. На конец 90-х годов полной замене подлежало 5 тыс. км ВЛ 110–220 кВ и оборудование ПС общей мощностью 8,5 млн кВт·А.

Эти объемы продолжают расти.

Необходимость обновления основных фондов электрических сетей вызывается их физическим и моральным износом.

Под *физическим износом* понимается материальное старение основных фондов в результате воздействия эксплуатационных факторов и влияния внешних неблагоприятных условий. Сроки физического износа отдельных элементов объектов электрических сетей – оборудования, строительных конструкций, зданий и сооружений – существенно различаются между собой. Срок службы объекта в целом определяется наиболее долговечными элементами: опорами – для линий электропередачи, зданиями – для ПС.

Амортизационный период, в течение которого за счет ежегодных отчислений на полное восстановление (реновацию) должна быть получена первоначальная стоимость объекта (простое воспроизводство), соответствует усредненным экономически целесообразным срокам службы основных фондов (с учетом морального износа); физические сроки службы объекта могут быть существенно выше. Амортизационный период  $T_a$  равен обратной величине нормы амортизационных отчислений на реновацию ( $U_p$ ):

$$T_a = 100/U_p. \quad (4.2)$$

Существующие электрические сети строились и эксплуатировались с учетом нижеследующих нормативов амортизационного периода.

	Амортизационный период, лет
Здание с железобетонными и металлическими каркасами со стенами из каменных материалов, блоков и панелей с площадью пола до 5000 м <sup>2</sup>	85
Силовое электрооборудование и распределительные устройства	30
ВЛ 35 кВ и выше на стальных и железобетонных опорах	50
ВЛ 35–220 кВ на деревянных опорах	30

Как видно из приведенных данных, амортизационные периоды для ВЛ определяются по объекту в целом исходя из долговечности опор. Стандарт на провода устанавливает срок службы для наиболее употребляемых на ВЛ марок проводов (АС) — 45 лет.

По условиям физического износа ВЛ на железобетонных и стальных опорах до настоящего времени практически не ликвидировались, хотя стальные неоцинкованные опоры под воздействием атмосферных факторов подвергаются коррозии, влияние которой на их механические характеристики возрастает по мере увеличения фактического срока службы линии.

ВЛ на деревянных опорах (главным образом 35 и 110 кВ) в последние годы постепенно ликвидируются со строительством взамен таких же ВЛ на железобетонных опорах. Вследствие невысокого качества антисептической пропитки древесины физический износ таких ВЛ в значительном числе случаев наступает раньше нормативного срока (через 20–25 лет), а постепенная замена опор на железобетонные во время капремонта выполнялась недостаточно. В итоге реконструкция таких ВЛ сводится практически к их демонтажу и сооружению новых линий (часто — по новой трассе). Использовать демонтируемый провод, даже при его удовлетворительном состоянии, не удастся, т. к. его намотка на барабаны в полевых условиях неосуществима; в ряде случаев применяется провод большего сечения.

Для ПС амортизационные периоды определяются отдельно для зданий и для оборудования, что обусловлено значительно более короткими сроками физического износа и морального старения активных основных фондов (оборудования) в сравнении с пассивными (зданиями). Согласно соответствующим стандартам сроки использования основного оборудования ПС до списания составляют не менее 25 лет. Поэтому для ПС вопрос об износе объекта в целом, как правило, не возникает. Замена оборудования должна осуществляться по мере его износа. На практике необходимость рекон-

трукции ПС часто возникает и по условиям морального износа: необходимость изменения схемы, замены трансформаторов; при этом должно меняться изношенное оборудование.

Сущность *морального износа* состоит в том, что в результате научно-технического прогресса основные фонды технически стареют и становятся экономически все менее эффективными. Различают две формы морального износа: первая — утрата стоимости существующих объектов из-за роста производительности труда; вторая — обесценивание основных фондов вследствие появления более совершенного оборудования аналогичного назначения. Поскольку первая форма не связана со снижением потребительской стоимости электросетевых объектов, в условиях ускоряющегося научно-технического прогресса следует считаться только со второй формой морального износа. Экономическим сроком службы оборудования является период, в течение которого целесообразно его эксплуатировать по условиям морального износа. Обесценивающее действие морального износа может быть ослаблено с помощью техперевооружения и реконструкции основных фондов. Поскольку целью развития электросетей является обеспечение надежного снабжения потребителей электроэнергией высокого качества при минимальных затратах, морально изношенными объектами следует считать те, которые не удовлетворяют этим требованиям в современных условиях.

Эти объекты подлежат *техническому перевооружению и реконструкции*, к которым относятся следующие мероприятия и виды работ:

- перевод ПС на более высокое напряжение;
- замена трансформаторов ПС на более мощные;
- развитие РУ действующих ПС для дополнительных присоединений, в том числе с переходом на новую схему электрических соединений;
- замена оборудования ПС новым, соответствующим современному техническому уровню (в том числе замена выключателей в связи с ростом в сети уровня токов КЗ);
- установка на ПС источников реактивной мощности;
- автоматизация и телемеханизация ПС, замена или установка новых устройств РЗ, ПА, диспетчерского и технологического управления;
- перевод линий электропередачи на более высокое номинальное напряжение;
- подвеска второй цепи на существующих опорах линий или дополнительных проводов в фазе;
- замена проводов на новые большего сечения;
- замена дефектных проводов, тросов на новые на участках ВЛ длиной, превышающей 15% ее общей протяженности (при меньших объемах работы выполняются в процессе капремонта);

замена дефектных опор ВЛ на новые на участках общей длиной более 15% протяженности ВЛ, либо при общем количестве заменяемых опор, превышающем 30% установленных (при меньших объемах работы выполняются в процессе капремонта).

Проблема техперевооружения и реконструкции электрических сетей в связи со старением основных фондов и моральным износом является в современных условиях решающей для обеспечения живучести и надежности электроэнергетики всех регионов страны и ЕЭС в целом. Необходимы программа и соответствующий уровень инвестиций, направленные на совершенствование схем электрической сети и улучшение технического состояния ее элементов для повышения надежности и экономичности электроснабжения потребителей, в том числе:

- повышение пропускной способности участков сети путем перевода ВЛ на повышенное напряжение, замены ряда параллельных линий одной ВЛ более высокого напряжения;

- сокращение количества ступеней напряжения в электрической сети, в т. ч. перевод сетей 6 кВ на 10 кВ, 35 кВ на 110 кВ, ограничение развития сети 220 кВ за счет расширения области применения глубоких вводов 500/110 кВ;

- в условиях застройки трасс ВЛ, в особенности на селитебной территории города, замена воздушных линий на кабельные, а также демонтаж изношенных ВЛ, потерявших свое значение вследствие появления новых шунтирующих связей;

- кольцевание сети всех напряжений с целью обеспечения потребителей двухсторонним питанием;

- установка вторых трансформаторов на однострановых подстанциях с соответствующим изменением, при необходимости, схемы ПС;

- использование силовых трансформаторов 110 кВ со сниженными потерями;

- установка на ПС регулирующих устройств и источников реактивной мощности для повышения пропускной способности сети и снижения уровня потерь электроэнергии;

- реконструкция схем присоединения ПС с сокращением количества ответвительных ПС (главным образом, за счет ответвлений от одной ВЛ), выполнением заходов линий, необходимым техперевооружением РУ ПС и т. п.;

- повышение коммутационной способности аппаратов и ограничение уровня токов КЗ;

- оснащение современными средствами РЗА, в т. ч. ПА, а также управления (связь, телемеханика) с учетом изменения схемы сети и научно-технического прогресса в производстве необходимой аппаратуры.

## 4.11. ВОПРОСЫ ЭКОЛОГИИ ПРИ ПРОЕКТИРОВАНИИ РАЗВИТИЯ ЭЛЕКТРИЧЕСКОЙ СЕТИ

На современном этапе развитие электрических сетей осуществляется в условиях повышенного внимания администрации регионов и общественности к вопросам охраны окружающей среды, что осложняет выбор трасс и площадок для сооружения электросетевых объектов. В ряде стран использование сетей напряжением выше 400 кВ запрещено законом. Условия выбора трасс и площадок существенно влияют на принципиальную возможность осуществления и показатели намеченных вариантов схемы сети. Пренебрежение конкретными географическими условиями может изменить соотношение технико-экономических показателей сравниваемых вариантов и повлиять на выводы. В наиболее сложных случаях — в условиях городской и промышленной застройки, а также в районах с особыми географическими условиями — рекомендуется предварительная проработка сравниваемых вариантов на картографическом материале, при необходимости — с предварительным согласованием с заинтересованными организациями. В остальных случаях рекомендуется руководствоваться приведенными ниже данными, основанными на нормативных документах и опыте проектирования электрических сетей.

Протяженность рассматриваемых ВЛ рекомендуется принимать по картографическим материалам. При этом возможное максимальное удлинение трассы по сравнению с воздушной прямой составляет 20–25%.

Отчуждение земли при сооружении линии электропередачи производится в виде площадок для установки опор. С учетом принятых в настоящее время конструкций ВЛ разных напряжений значения постоянного отвода земли для строительства линий характеризуются данными табл. 3.4.

Исходя из общей протяженности электрических сетей можно оценить суммарную площадь земли по стране, изъятую для сооружения линий электропередачи 35–750 кВ, которая составляет доли процента от общей площади сельхозугодий. Однако при выборе и согласовании трасс ВЛ возращения со стороны землепользователей базируются не на объемах отчуждения земель, а на помехах для использования сельхозугодий, создаваемых ВЛ. С этой точки зрения рекомендуется оперировать понятием охранных зон электрических сетей, которые устанавливаются вдоль ВЛ в виде земельного участка, ограниченного вертикальными плоскостями, отстоящими по обе стороны линий от крайних проводов на расстояния:

до 20 кВ	– 10 м
35 кВ	– 15 м

110 кВ	– 20 м
150, 220 кВ	– 25 м
330, 500 кВ	– 30 м
750 кВ	– 40 м

С учетом этих расстояний и применяемых конструкций ВЛ охранные зоны характеризуются данными табл. 4.9.

Таблица 4.9

**Ширина и площади охранной зоны**

Напряжение ВЛ, кВ	Ширина охранной зоны, м	Площадь охранной зоны, га/км ВЛ
до 20	26	2,6
35	38	3,8
110	50	5,0
220	64	6,4
330	78	7,8
500	84	8,4
750	120	12,0

Входящие в охранные зоны земельные участки не изымаются у землепользователей и используются ими для проведения сельскохозяйственных и иных работ с соблюдением установленных требований. Соблюдение этих требований, практически не ограничивая сельскохозяйственное землепользование, создает определенные неудобства (ограничения в обработке земли механизмами, запрет полива сельскохозяйственных культур и др.).

При необходимости определения ширины коридора ВЛ на подходах к электростанциям и ПС рекомендуется пользоваться данными табл. 3.3.

При выборе трассы ВЛ в городских условиях ширина коридора для ВЛ 110 кВ составляет 20 м.

Для прохождения ВЛ по лесным массивам должны быть прорублены просеки, ширина которых регламентирована в зависимости от напряжения и назначения ВЛ, ценности лесов и высоты основного лесного массива. Для большинства ВЛ напряжением 220 кВ и ниже ширина просеки регламентируется расстоянием 3–5 м от крайнего провода при его максимальном отклонении до кроны деревьев; для ВЛ 330–500 кВ и 750 кВ, проходящих по ценным лесным массивам – аналогично (расстояние 6 м), а в остальных случаях для ВЛ 330–750 кВ ширина просеки принимается равной расстоянию между крайними проводами плюс расстояния, равные высоте основного лесного массива с каждой стороны от крайнего провода.

При определении конструкций ВЛ рекомендуется исходить из нижеследующего. Большинство ВЛ сооружается на железобетон-



ных опорах, на них сооружаются одноцепные ВЛ напряжением до 500 кВ включительно, а также двухцепные ВЛ 35–220 кВ. При этом для ВЛ 35–220 кВ применяются, как правило, одностоечные опоры, для ВЛ 330–500 кВ – двухстоечные. Стальные решетчатые опоры применяются в качестве анкерно-угловых и специальных для всех ВЛ, сооружаемых на железобетонных опорах, для двухцепных ВЛ 330–500 кВ, для одноцепных ВЛ 750 кВ и выше, для ВЛ, сооружаемых в труднодоступных районах, где доставка железобетонных опор на трассу невозможна.

В курортных зонах, на туристических объектах, в местах массового отдыха следует учитывать эстетическое воздействие ВЛ на окружающий ландшафт. Для этого рекомендуется:

естественное экранирование, т.е. прокладка трассы линии таким образом, чтобы скрыть последнюю лесом, холмами или другими естественными экранами;

маскировка (покраска) линии, чтобы сделать ее малозаметной на фоне ландшафта;

применение более эстетичной конструкции опор.

Для ориентировочной оценки размера площадки, необходимой для сооружения ПС, в табл. 4.10 приводятся данные для наиболее распространенных типов ПС.

Таблица 4.10

**Ориентировочные размеры площадок открытых подстанций 110–750 кВ**

Сочетания напряжений, кВ	Количество и мощность трансформаторов, шт. × МВ·А	ВН		СН		Ориентировочные размеры площадки, м
		Кол-во ВЛ	Типовая схема	Кол-во ВЛ	Типовая схема	
110/10	2×16–2×40	2	110–4Н (5Н)	–	–	60×70
110/35/10	2×16–2×40	2	110–4Н (5Н)	4	35–9	90×100
220/110/10	2×125–2×200	2	220–7	10	110–12	150×200
330/110/10	2×125–2×200	2	330–7	10	110–12	200×250
500/220/10	2×(3×167)	4	500–15	10	220–12	300×500
750/330	2×(3×333)	4	750–16	6–8	330–17	600×700

Размеры площадок для КТП приведены в п. 5.8.

Для закрытых ПС 110/10 кВ с двумя трансформаторами от 16 до 63 МВ·А и схемой на стороне ВН 110–4 (4Н) или 110–5 (5Н) размер здания следует принимать 30×30 м, а площадки – 45×50 м.

Сооружение открытых ПС в городах ограничивается стесненностью территории, уровнем шума, создаваемого трансформаторами, а также другими градостроительными требованиями.

Допустимое расстояние от открытых ПС (без проведения мероприятий по борьбе с шумом) до различных зданий и городских территорий характеризуется данными табл. 4.11.

Таблица 4.11

**Допустимое расстояние от открытых подстанций до зданий и территорий в городах**

Мощность трансформаторов до МВ·А	Расстояния, м, не менее, до			
	жилых зданий, спальных корпусов детских учреждений, поликлиник	школ и других учебных заведений, гостиниц, общежитий, клубов, кинотеатров	площадок отдыха в микрорайонах	предприятий торговли, общественного питания, коммунально-бытовых
40	300	250	150	50
60	700	500	350	100
125	1000	800	600	350

Для закрытых ПС минимальные расстояния до жилых и коммунально-бытовых зданий по условиям шума могут приниматься равными для трансформаторов до 60 МВ·А – 30 м, до 125 МВ·А – 50 м, до 200 МВ·А – 70 м.

## 4.12. РАСЧЕТЫ РЕЖИМОВ ЭЛЕКТРИЧЕСКИХ СЕТЕЙ

*Назначением расчетов режимов* электрических сетей являются:

выбор схемы и параметров сети, в т. ч. определение загрузки элементов сети и соответствия их пропускной способности ожидаемым потокам мощности, а также выбор сечений проводов и мощностей трансформаторов;

выбор средств регулирования напряжения, компенсации реактивной мощности и оптимизации потокораспределения;

выявление тенденций изменения потерь мощности и электроэнергии в электрических сетях и разработка мероприятий по их ограничению;

разработка мероприятий по обеспечению устойчивости электроэнергетической системы (ОЭС).

Для указанных целей в схемах развития энергосистем и электрических сетей выполняются расчеты:

установившихся режимов работы;

статической устойчивости (для системообразующей сети ОЭС);

динамической устойчивости (в схемах выдачи мощности электростанций);

токов КЗ.

Расчеты выполняются с использованием вычислительной техники и соответствующих программ для ЭВМ.

*Расчеты установившихся режимов и статической устойчивости* выполняются на основной расчетный срок (5–10 лет), а при необходимости, для решения отдельных вопросов развития сети, также на промежуточные и перспективные этапы.

*Расчеты токов КЗ* выполняются на перспективу 10 лет, а при необходимости – на промежуточный период. В схемах развития ОЭС для узловых пунктов системообразующей сети дается также оценка токов КЗ на перспективу 15 лет.

*Выбор схемы и параметров основных электрических сетей энергосистем* производится:

по планируемым потокам мощности, которые характеризуются средними условиями нахождения основного оборудования электростанций в плановом и аварийном ремонтах;

по расчетным максимальным потокам мощности, которые характеризуются неблагоприятными сочетаниями нахождения в плановом и послеаварийном ремонтах основного оборудования электростанций.

Планируемые потоки мощности между ОЭС обусловлены:

совмещением максимумов нагрузок рассматриваемых частей энергосистем;

экономической эффективностью передачи электроэнергии взамен транспорта топлива из одной части энергосистемы в другую или целесообразностью использования энергии и мощности крупных ГЭС, расположенных в одной ОЭС, в переменной части графика нагрузки другой ОЭС;

несоответствием ввода мощности крупных энергоблоков на электростанциях росту максимума нагрузки ОЭС.

Для обеспечения надежного функционирования ЕЭС России с электропередачами большой пропускной способности на дальние расстояния и предотвращения возможного развития аварий при их отключении приняты максимально допустимые значения относительных дефицитов мощности при нормальной схеме и в нормальных режимах работы, которые зависят от мощности нагрузки в приемных частях Единой энергосистемы.

В соответствии с требованиями по предотвращению каскадного развития аварий принято, что относительный дефицит мощности в приемных ОЭС не должен превышать 5–10% от их максимальной нагрузки.

Для каждого предлагаемого к сооружению электросетевого объекта выполняется обоснование технико-экономической эффективности. Процесс технико-экономического обоснования электросетевых объектов характеризуется следующими основными этапами:

определение технической необходимости сооружения;

выбор технических решений;

оценка экономической эффективности отобранных решений.

Пропускная способность системообразующих связей ЕЭС России в сечениях между ОЭС определяется по расчетным максимальным перетоками мощности, которые обусловлены планируемыми перетоками мощности между ОЭС и перетоками взаиморезервирования.

Перетоки взаиморезервирования обусловлены сокращением расчетного оперативного резерва энергосистем (ОЭС) при их совместной работе в ЕЭС России.

Пропускная способность межсистемных связей ЕЭС в сечениях между ОЭС не должна быть меньше величины, принимаемой процентом от максимума нагрузки меньшей из рассматриваемых частей ЕЭС России согласно табл. 4.12.

Таблица 4.12

**Пропускная способность межсистемных связей ЕЭС в сечениях между ОЭС**

Максимум нагрузки меньшей из частей ЕЭС, ГВт	10 и менее	15	20	25	30	35	40	45	50	60	70	80	90	100
Пропускная способность, %	18,0	13,5	11,0	9,5	8,3	7,5	6,8	6,3	5,8	5,1	4,6	4,2	3,9	3,7

Необходимая пропускная способность в сечениях основной электрической сети ОЭС определяется таким образом, чтобы обеспечивать:

покрытие максимума нагрузки в дефицитных частях ОЭС при нормальной схеме сети в утяжеленном режиме (после аварийного отключения наиболее крупного генерирующего блока в рассматриваемой части ОЭС при средних условиях нахождения остального генерирующего оборудования в плановых и послеаварийных ремонтах) при использовании имеющегося в рассматриваемой части ОЭС собственного резерва мощности;

покрытие максимума нагрузки после аварийного отключения любого ее элемента: линии (одной цепи двухцепной линии), трансформатора и т.д. в нормальной схеме сети (критерий N-1).

Необходимые коэффициенты запаса статической устойчивости в послеаварийных режимах и условия применения ПА для обеспечения успешности переходных процессов должны соответствовать требованиям по устойчивости энергосистем.

В нормальной схеме и при нормальном перетоке устойчивость в сети 500 кВ и ниже должна обеспечиваться без применения ПА при возмущениях группы I. К этой группе относится отключение сетевого элемента основными защитами при однофазном КЗ с ус-

пешным АПВ (для сетей 330 кВ и выше – ОАПВ, 110–220 кВ – ТАПВ), а также с неуспешным АПВ.

При отключении элемента сети 750 кВ и выше, в том числе в результате неуспешного ОАПВ после однофазного КЗ, устойчивость может обеспечиваться с применением ПА, но без воздействия на разгрузку АЭС и при объеме автоматически отключаемой нагрузки не более 30% от передаваемой по сечению мощности и не более 5–7% от нагрузки приемной энергосистемы (большее число относится к энергосистеме, меньшее – к энергообъединению).

Для пусковых схем объектов допускается применение ПА для предотвращения нарушения устойчивости при возмущениях группы I, а также при отключении элемента сети 750 кВ и выше, в том числе в результате неуспешного ОАПВ после однофазного КЗ, но без воздействия на разгрузку АЭС.

Планируемый переток мощности в час максимума нагрузки характеризуется оптимальной загрузкой электростанций при средних условиях нахождения их основного оборудования в плановых и послеаварийных ремонтах.

По планируемым перетокам мощности определяются сечения проводов линий электропередачи, рациональные способы резервирования элементов сети и годовые потери мощности и электроэнергии в основных сетях.

Для избыточной части ОЭС максимальный избыток мощности находится как выдача всей мощности узла за вычетом части мощности, соответствующей среднему значению аварийного ремонта.

Для узлов, включающих одну электростанцию, максимальный дефицит мощности определяется исходя из нахождения в ремонте (плановом или послеаварийном) двух энергоблоков в период максимума нагрузки, а максимальная выдача – из условия работы электростанции с полной мощностью.

При выборе схемы и параметров основных сетей рекомендуется учитывать условия питания отдельных узлов при совпадении аварийного отключения одного из элементов сети с плановым ремонтом другого (для периода проведения планового ремонта).

Выбор схемы *распределительной сети* и ее параметров выполняется по нагрузкам годового максимума энергосистемы.

Для отдельных участков распределительной сети, наибольшая нагрузка которых не совпадает во времени с расчетным максимумом энергосистемы (например, сети электроснабжения сезонных потребителей), дополнительно рассматриваются соответствующие характерные режимы.

*Расчеты установившихся режимов* рекомендуемой схемы сети (определение потокораспределения, потерь мощности и уровней напряжения) выполняются для условий годового максимума электричес-

ких нагрузок (зимний максимум для ОЭС и большинства региональных энергосистем и летний минимум — для отдельных энергосистем и энергорайонов с крупными сезонными потребителями).

Для решения отдельных вопросов при необходимости выполняются расчеты других характерных режимов:

зимнего дневного максимума нагрузки — для проверки работоспособности сети, к которой присоединены ГЭС;

зимнего максимума нагрузки — для проверки работоспособности сети в часы заряда ГАЭС;

летнего минимума нагрузки — при выборе схемы выдачи мощности АЭС и т. п.

Для проверки соответствия схемы требованиям надежности электроснабжения выполняются расчеты послеаварийных режимов при отключении наиболее загруженных линий и трансформаторов. Для ПС 330 (220) кВ рассматриваются также совпадения ремонта одной питающей ВЛ с аварийным отключением другой.

При обосновании строительства новых элементов сети выполняются расчеты соответствующих режимов работы сети без этих элементов.

При выполнении расчетов установившихся режимов работы сети рекомендуется руководствоваться следующими исходными условиями.

Расчеты режимов сетей 110 кВ и выше выполняются для полной схемы сети — при всех включенных линиях и трансформаторах. Целесообразность и точки размыкания сетей 110–330 кВ должны быть обоснованы. При выполнении расчетов режимов сетей 35 кВ и выше сети 35 кВ принимаются разомкнутыми.

Мощность электростанций принимается в расчетах в соответствии с нормальными длительными режимами их работы; кроме того, проверяются также расчетные максимальные режимы работы системообразующей сети при наиболее неблагоприятном сочетании отключения агрегатов электростанций.

Расчетные напряжения на шинах электростанций принимаются выше номинальных в сети:

750 кВ — на 2,5%;

500–330 кВ — на 5%;

220–35 кВ — на 10%.

Для регулирования напряжения на всех ПС 35–750 кВ следует предусматривать трансформаторы (автотрансформаторы) с устройством регулирования напряжения под нагрузкой (РПН).

На шинах первичного напряжения ПС в режиме максимальной нагрузки уровни напряжения должны обеспечивать получение на вторичной стороне трансформаторов (с учетом использования РПН) на-

пряжения не ниже 1,05 номинального в нормальных и не ниже номинального — в послеаварийных режимах. В режиме минимальной нагрузки напряжение на первичной стороне подстанций 35 — 330 кВ, как правило, не должно быть выше 1,05 номинального напряжения сети; более высокое напряжение допускается при условии, что на шинах НН не будет превышено номинальное напряжение.

Наибольшие расчетные напряжения должны быть ниже максимальных рабочих по стандарту на 1% для сетей 500–750 кВ и на 2,5% для сетей 330 кВ и ниже.

При обосновании необходимости присоединения потребителей на напряжениях 10–35 кВ к ПС с автотрансформаторами рассматривается целесообразность установки линейных регулировочных трансформаторов либо трансформаторов 110/35/10 (35/10) кВ.

Мощность и размещение КУ выбираются исходя из необходимости обеспечения требуемой пропускной способности сети в нормальных и послеаварийных режимах при поддержании нормативных уровней напряжения и запасов устойчивости. Реактивные составляющие максимальных нагрузок в расчетах принимаются на основе анализа отчетных и проектных данных; в случае их отсутствия допускается принимать коэффициенты реактивной мощности ( $\text{tg } \varphi$ ) не выше следующих значений:

Напряжение шин ПС, кВ	$\text{tg } \varphi$
6–10	0,40
35	0,40
110	0,50
220–330	0,59

Установка дополнительных КУ с целью снижения потерь электроэнергии в сетях требует технико-экономического обоснования. При этом должна учитываться целесообразность размещения КУ, главным образом, непосредственно у потребителей.

В качестве КУ используются шунтовые конденсаторные батареи. При необходимости быстрого непрерывного регулирования реактивной нагрузки могут применяться статические тиристорные компенсаторы (как правило, в системообразующих сетях).

При повышении напряжения в сети 330–500–750 кВ выше допустимого уровня (в режиме минимальных нагрузок) для компенсации избытков реактивной мощности и ограничения внутренних перенапряжений предусматривается установка ШПР.

ШПР подключаются, как правило, к линиям 750 кВ через выключатели-отключатели, а к линиям 330–500 кВ — через выключатели. Количество ШПР с присоединением без выключателя требует обоснования расчетами соответствующих режимов. Способ подключения ШПР уточняется при проектировании соответствующих электропередач.

## Раздел 5

# ОСНОВНОЕ ЭЛЕКТРОТЕХНИЧЕСКОЕ ОБОРУДОВАНИЕ

---

При разработке схемы развития энергосистемы, выборе параметров и конфигурации электрической сети, выполнении проектов электростанций и ПС проводятся необходимые расчеты с целью проверки работоспособности электрической сети в нормальных и после – аварийных режимах. Расчеты базируются на параметрах оборудования электростанций (генераторы) и основного электро-технического оборудования ПС (трансформаторы, выключатели и др.), показатели которых рассматриваются ниже.

## 5.1. ГЕНЕРАТОРЫ

### 5.1.1. Турбо- и гидрогенераторы

В зависимости от рода первичного двигателя синхронные генераторы делятся на турбогенераторы (с приводом от паровых или газовых турбин) и гидрогенераторы (с приводом от водяных турбин). Обозначения типов синхронных генераторов приведены ниже.

<b>Турбогенераторы</b>	
Турбогенератор . . . . .	Т
газовое . . . . .	Г
Охлаждение	водородное . . . . . В
	водяное . . . . . В
	форсированное . . . . . Ф
Мощность, МВт	
Количество полюсов	
<b>Гидрогенераторы</b>	
Синхронный генератор . . . . .	С
Исполнение	горизонтальный . . . . . Г
	вертикальный . . . . . В
Капсульный . . . . .	К
Обратимый . . . . .	О
Охлаждение	водяное . . . . . В
	форсированное . . . . . Ф
Наружный диаметр, длина активной стали, см	
Количество полюсов	

*Турбогенераторы* выполняются с горизонтальной осью вращения. Диаметр ротора турбогенератора значительно меньше, чем его актив-



ная длина, ротор обычно имеет неявнополюсное исполнение. Предельный диаметр ротора при частоте вращения 3000 об /мин по условиям механической прочности составляет 1,2–1,25 м. Активная длина ротора по условиям механической жесткости не превышает 6,5 м.

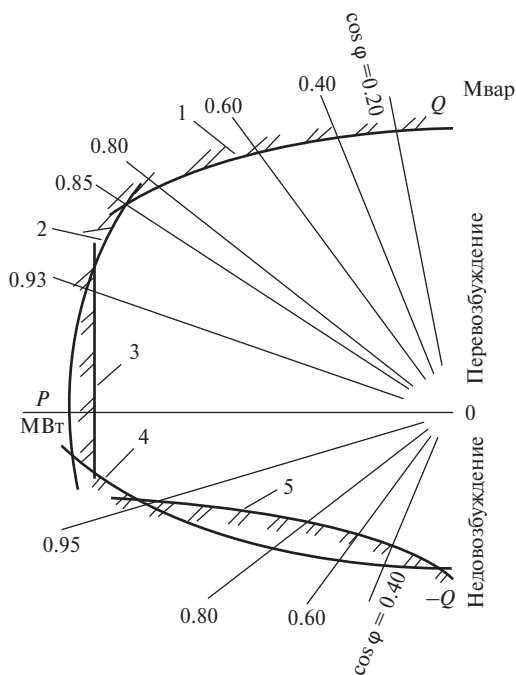
Стремление к увеличению единичной мощности турбогенераторов реализуется за счет внедрения более интенсивных способов охлаждения без заметного увеличения габаритных размеров. Турбогенераторы мощностью более 50 МВт изготавливаются с водородным или жидкостным охлаждением обмоток. Основные технические данные турбогенераторов мощностью 60 МВт и более приведены в табл. 5.1.

*Асинхронизированные турбогенераторы* обладают возможностью обеспечивать устойчивую работу с глубоким потреблением и большим диапазоном регулирования реактивной мощности. Применение асинхронизированных турбогенераторов основывается на тех же принципах, что и при выборе средств компенсации реактивной мощности других видов. Основные технические данные выпускаемых и разрабатываемых асинхронизированных турбогенераторов приведены в табл. 5.2.

*Гидрогенераторы* выполняются преимущественно с вертикальной осью вращения. Турбина располагается под гидрогенератором, и ее вал, несущий рабочее колесо, сопрягается с валом генератора с помощью фланцевого соединения. Так как частота вращения мала, а число полюсов велико, ротор генератора выполняется с большим диаметром и сравнительно малой активной длиной. Относительно небольшая частота вращения (60–600 об /мин в зависимости от напора воды) определяет большие размеры (до 20 м в диаметре) и массы (до 1500 т) активных и конструктивных частей гидрогенераторов. Как правило, гидрогенераторы выполняются с вертикальным расположением вала. Исключение составляют гидрогенераторы с большой частотой вращения и капсульные гидрогенераторы, которые выполняются горизонтальными. Основные технические данные гидрогенераторов мощностью 50 МВт и более приведены в табл. 5.3.

Данные о мощности генераторов соответствуют их номинальному режиму работы. В часы максимума реактивной нагрузки иногда требуется работа генератора с пониженным  $\cos \varphi$ . Длительная работа турбогенератора в режиме синхронного компенсатора с перевозбуждением допускается только при токе возбуждения не выше номинального. У генераторов с непосредственным охлаждением, как правило,  $\cos \varphi \leq 0,95–0,96$ . При повышении  $\cos \varphi$  до 1,0 длительно могут работать только генераторы с косвенным охлаждением. Максимальная реактивная нагрузка генератора при работе в режиме синхронного генератора с недовозбуждением определяется на основании тепловых испытаний и может быть оценена (для агрегатов 200 и 300 МВт) по рис. 5.1.

**Рис. 5.1.** Диаграмма мощности гидрогенератора:  
 1 – зона, определяемая нагревом обмотки ротора;  
 2 – зона, определяемая нагревом обмотки статора;  
 3 – зона, определяемая наибольшей мощностью турбины; 4 – зона, определяемая нагревом элементов в концевых частях статора; 5 – зона, определяемая устойчивостью



Полная мощность гидрогенератора, как правило, не зависит от  $\cos \phi$  и равна номинальной, если гидрогенератор приспособлен для работы в режиме синхронного компенсатора (режим работы определяется при выполнении проекта ГЭС).

В аварийных режимах допускается перегрузка генератора по токам статора и ротора согласно техническим условиям. Если в технических условиях соответствующие указания отсутствуют, кратковременные перегрузки по току статора принимаются по табл. 5.4. Данные по допустимой перегрузке по току ротора генераторов с непосредственным охлаждением приведены в табл. 5.5. Допустимая перегрузка генераторов с косвенным охлаждением обмоток определяется допустимой перегрузкой статора.

Моменты инерции некоторых паровых турбин имеют следующие значения:

Тип турбины	К-100–90	К-150–130	К-200–130
Момент инерции, т·м <sup>2</sup>	18,7	28,5	35
Тип турбины	К-300–240	К-500–240	К-800–240
Момент инерции, т·м <sup>2</sup>	49	73	120

Моменты инерции гидротурбин составляют примерно 10% момента инерции присоединенных к ним гидрогенераторов.

Таблица 5.1

## Основные технические характеристики турбогенераторов 60 МВт и более

Тип	P, МВт	cos φ	Q, Мвар	U <sub>ном</sub> , кВ	КПД, %	X <sub>d</sub> , %	X <sub>d'</sub> , %	X <sub>d</sub> , %	X <sub>c</sub> , %	X <sub>2</sub> , %	X <sub>0</sub> , %	ОКЗ	GD <sup>2</sup> , Т·м <sup>2</sup>	T <sub>д0</sub> , с
ТВФ-60-2	60	0,8	45	10,5 (6,3)	98,5	19,5	28	161	12,1	23,8	9,2	0,64	8,85	4,9
ТВФ-63-2	63	0,8	47	10,5 (6,3)	98,3	13,9 (18)	22,4 (27,5)	220 (192)	12,1	22 (17)	9,2	0,537 (0,544)	9,7	8,7 (6,1)
ТВФ-100-2	100	0,8	75	10,5	98,4	19,1	27,8	192	16,7	23,4	9,73	0,563	13	6,5
ТВВ-160-2	160	0,85	102	18	98,5	22,1	32,9	230	16,7	26,9	11,5	0,475	13	5
ТГВ-200М	200	0,85	124	15,75	98,0	20,4	31,0	186,2	16,7	24,9	11,5	0,572	25	6,8
ТВВ-200-2а	200	0,85	124	15,75	98,6	18	27,2	210,6	15,6	22	10	0,512	21,1	7
ТВВ-220-2	220	0,85	137	15,75	98,6	20	29	197	20	24	9	0,46	21,1	6,4
ТГВ-300	300	0,85	186	20	98,7	19,5	30	219,5	17	23,8	9,6	0,505	31	7
ТВВ-320-2	320	0,85	198	20	98,7	17,3	25,8	169,8	17	21,1	9	0,624	29,8	5,9
ТГВ-500	500	0,85	310	20	98,7	24,3	37,3	241,3	21,75	29,6	14,6	0,428	36	6,3
ТГВ-500-4	500	0,85	310	20	98,6	26,8	39,8	215,8	26,8	32,7	13	0,494	190	6,9
ТВМ-500	500	0,85	310	36,75	98,8	27,3	38	243	26,8	33	13	0,443	36,5	6,6
ТВВ-500-2Е	500	0,85	310	20	98,75	22,2	31,8	231	26,8	27,4	12,5	0,5	38,6	8,1
ТВВ-800-2	800	0,9	384	24	98,75	21,9	30,7	233	21,9	26,7	11,7	0,47	56	9,3
ТВВ-1000-2	1000	0,9	475	24	98,75	26,9	38,2	282	26,9	32,8	14,2	0,4	56	9,6
ТВВ-1000-4	1000	0,9	475	24	98,7	31,8	45,2	235	31,8	38,8	15,8	0,46	245	8,8
ТВВ-1200-2	1200	0,9	570	24	98,8	24,8	35,8	242	—	30,2	15,2	0,448	—	8,5

Тип	P, МВт	cos φ	Q, Мвар	U <sub>ном</sub> , кВ	КПД, %	X'' <sub>d</sub> , %	X' <sub>d</sub> , %	X <sub>d</sub> , %	X <sub>c</sub> , %	X <sub>2</sub> , %	X <sub>0</sub> , %	ОКЗ	GD <sup>2</sup> , Т·м <sup>2</sup>	T <sub>d0</sub> , с
ВДАХ 9-450	113	0,8	141,2	15		13,2	19,0	182		16,0	8,0		3,915	

Примечание.

X'<sub>d</sub> – продольное реактивное сопротивление; X''<sub>d</sub> – продольное переходное реактивное сопротивление; X<sub>d</sub> – продольное синхронное реактивное сопротивление; X<sub>c</sub> – реактивное сопротивление рассеивания; X<sub>2</sub> – реактивное сопротивление обмоточной последовательности; X<sub>0</sub> – реактивное сопротивление нулевой последовательности.

Таблица 5.2

### Основные технические характеристики асинхронизированных генераторов

Наименование параметра, характеристики	Ед. измер.	Тип генератора		
		АСТГ-200	ТЗВА-110	ТЗВА-220* ТЗВА-320*
Мощность	МВт	200	110	220
Номинальное напряжение статора	кВ	15,75	10,5	15,75
Коэффициент мощности:				
при выдаче реактивной мощности	–	0,85	0,85	0,85
при потреблении реактивной мощности	–	0,85	0,85	0,85
Ток статора	А	9470	7560	9490
Частота вращения	об/мин	3000	3000	3000
Максимальная потребляемая реактивная мощность:				
при P = P <sub>ном</sub>	Мвар	124	68	136
при P = 0		235	129	259
Максимальная длительная нагрузка в длительном асинхронном режиме (при потребляемой реактивной мощности)	МВт (Мвар)	150 (180)	84 (98)	174 (192)

\* Разрабатываются.

Таблица 5.3  
**Основные технические характеристики гидрогенераторов мощностью 50 МВт и более**

Тип	$P$ , МВт	$\cos \phi$	$Q$ , Мвар	$U_{\text{ном}}$ , кВ	КПД, %	$X'_d$ , %	$X''_d$ , %	$X_b$ , %	$X_c$ , %	$X_2$ , %	$X_b$ , %	ОКЗ	$GD^2$ , т·м <sup>2</sup>	Част. вращ. 1/мин	$T_{\text{доб}}$ , с
<b>Серия ВГС</b>															
ВГС-1525/135-120	57,2	0,85	35,8	10,5	97,2	29,0	34,0	66	17,5	—	11,5	1,78	73 000	50	3,81
ВГС-1260/147-68	82,5	0,85	52,3	13,8	97,5	21,0	28,0	76	14,0	—	—	1,47	37 000	88,2	5,0
ВГС-1260/200-60	150	0,85	93,0	15,75	97,6	25,0	35,0	102	16,0	—	—	1,10	58 000	100	8,2
ВГС-930/233-30	294	0,85	182,0	15,75	98,25	19,0	33,0	147	12,4	20	—	0,75	—	200	—
ВГСФ-940/235-30	353	0,85	219,0	15,75	98,2	24	38	131	—	25	—	0,8	—	200	—
<b>Серия СВ</b>															
СВ-375/195-12	52,4	0,8	39,2	10,5	97,4	16,0	28,0	130	—	—	—	0,86	4000	—	—
СВ-430/210-14	55	0,8	41,3	10,5	97,55	18,0	28,0	114	—	19,0	—	1,01	825	428	5,45
СВ-1250/170-96	55	0,8	41,3	13,8	97,3	33,0	33,0	77,0	—	—	—	—	—	—	—
СВ-660/165-32	57	0,8	42,7	10,5	97,5	19,0	29,0	104	—	20,1	—	1,12	4500	188	5,80
СВ-1340/140-96	57,2	0,8	43,0	13,8	96,7	21,0	29,0	63,0	12,1	21,2	8,0	1,78	51 700	62	4,33
СВН (СВК, СВКС)- 1340/150-96	57,2	0,8	43,0	13,8	96,88	21,0	29,0	63,0	12,1	—	—	1,63	73 000	50	3,81
СВ-780/137-32	63	0,85	39,4	10,5	97,95	17,0	26,0	88,0	10,4	—	—	—	—	—	—
СВ-640/170-24	67	0,85	41,5	13,8	97,62	20,0	27,0	107	—	—	—	1,03	4000	250	—
СВ-1130/140-48	117,7	0,85	88,5	13,8	98	21,0	26,0	91,0	—	22	10	—	7250	125	—
СВ-850/190-48	75	0,85	46,9	13,8	97,55	23,0	28,0	91,0	—	—	—	—	—	—	—
СВ-850/190-48	72,5	0,85	45,0	16,5	97,5	23,0	32,0	87,0	—	23,1	11,0	1,30	14 080	125	6,75
СВБ-750/211-40	75	0,85	46,9	13,8	97,85	23,0	28,0	91,0	15,6	—	—	—	—	—	—
СВВ-780/190-32	77	0,85	48,2	13,8	97,66	15,0	24,0	85,0	9,6	—	—	—	9500	188	—

Тип	$P$ , МВт	$\cos \phi$	$Q$ , Мвар	$U_{\text{ном}}$ , кВ	КПД, %	$X'_d$ , %	$X''_d$ , %	$X_d$ , %	$X_e$ , %	$X_2$ , %	$X_0$ , %	ОКЗ	$GD^2$ , т·м <sup>2</sup>	Част. вращ. 1/мин	$T_{\text{дв}}$ , с
СВ-850/190-40	90	0,9	43,2	16,5	98,0	19,0	27,0	87,0	—	19,8	9,1	1,52	16 000	150	6,48
СВ-850/190-40	100	0,9	48,0	13,8	98,2	26,0	37,0	97,0	17,2	26,2	12,0	1,10	16 000	180	7,6
СВ-1500/170-96	100	0,85	62,5	13,8	97,5	21,0	29,0	65,0	—	21,7	8,9	1,75	88 000	—	5,02
СВ-1225/130-56	108,5	0,85	68,0	13,8	98,29	24,0	34,0	93,0	16,0	—	—	—	—	—	—
СВ-1500/200-88	127,8	0,9	56	13,8	97,6	15,0	20,0	52,0	—	15	—	—	25 000	68,2	—
СВ-855/235-32	150	0,9	72,0	13,8	98,07	17,0	28,0	100	—	16,5	5,1	1,12	18 000	187,5	—
СВ-1500/175-84	171	0,9	82,0	15,75	98,3	26,0	37,0	110	—	28,0	10,0	0,97	82 000	71,5	6,5
СВ-1190/250-48	225	0,85	140	15,75	97,44	24,0	35,0	107	16,4	24,4	13,6	1,04	57 200	125	9,5
СВ-712/227-24	260	0,85	162	15,75	98,15	28,8	42,0	165	17,8	27,0	10,0	0,64	8 000	250	8,8
СВ-1100/250-36	300	0,85	187	15,75	98,4	20	33,0	130	—	20,0	40,0	—	43 000	165,7	5,1
<b>Серия СВФ</b>															
СВФ-1500/130-88	128	0,8	96,0	13,8	96,3	40,0	57,0	175	—	40,9	12,5	0,62	110 000	68,2	3,44
СВФ-990/230-36	300	0,85	183	15,75	98,2	24,0	37,0	134	13,6	—	—	—	—	—	—
СВФ-1690/175-64	500	0,85	310	15,75	98,25	30,0	42,0	158	—	30,7	8,4	0,67	187 000	93,8	5,10
СВФ-1285/275-42	640	0,9	315	15,75	98,3	29,5	43,0	158	—	30,5	15,0	0,66	102 000	142,8	5,10
<b>Капсульные гидрогенераторы</b>															
СГКВ-480/115-64	20	1,0	0	3,15	96,3	45,0	57,0	194	—	—	—	—	—	—	—
СГКВ-720/140-80	45	0,98	5,0	6,3	97,0	39,0	76,0	106	—	—	—	—	3000	75	—
<b>Обратимые гидрогенераторы</b>															
СВО-733/130-36	33,4 40	0,73/0,91 0,9	35/19,0 19,2	10,5 10,0	96,9 97,4	22,0 24,0	33,0 37,0	103 114	— —	— —	22,0 24,0	— —	— —	— —	5,75 5,75
ВГДС-1005/245-40	200	0,85	124	15,75	98,4	32,0	45,0	142	—	33	12,0	0,8	32 000	150	12,8

Примечание.

Условные обозначения — см. табл. 5.1.

Таблица 5.4

**Допустимая кратность перегрузки генераторов и синхронных компенсаторов по току статора**

Продолжительность перегрузки, мин, не более	Косвенное охлаждение обмотки статора	Непосредственное охлаждение обмотки статора	
		водой	водородом
60	1,1	1,1	—
15	1,15	1,15	—
10	—	—	1,1
6	1,2	1,2	1,15
5	1,25	1,25	—
4	1,3	1,3	1,2
3	1,4	1,35	1,25
2	1,5	1,4	1,3
1	2,0	1,5	1,5

Таблица 5.5

**Допустимая кратность перегрузки турбогенераторов по току ротора**

Продолжительность перегрузки, мин, не более	Турбогенераторы	
	ТВФ, кроме ТВФ-120-2	ТГВ, ТВВ (до 500 МВт включительно), ТВФ-120-2
60	1,06	1,06
4	1,2	1,2
1	1,7	1,5
0,5	2,0	—
0,33	—	2,0

### **5.1.2. Дизельные и газотурбинные электростанции. Парогазовые установки**

По состоянию на начало 2010 г. в малой энергетике страны свыше 95% действующих установок (единичной мощностью более 1 МВт) являются дизельными электростанциями (ДЭС). Широкое применение ДЭС определяется рядом их важных преимуществ перед другими типами электростанций:

- высокий КПД (до 0,35–0,4) и, следовательно, малый удельный расход топлива (240–260 г/кВт·ч);

- быстрота пуска (единицы – десятки секунд), полная автоматизация всех технологических процессов, возможность длительной работы без технического обслуживания (до 250 ч и более);

- малый удельный расход воды (или воздуха) для охлаждения двигателей;

компактность, простота вспомогательных систем и технологического процесса, позволяющие обходиться минимальным количеством обслуживающего персонала;

малая потребность в строительных объемах (1,5–2 м<sup>3</sup>/кВт), быстрота строительства здания станции и монтажа оборудования (степень заводской готовности 0,8–0,85);

возможность блочно-модульного исполнения электростанций, сводящая к минимуму строительные работы на месте применения.

Главными недостатками ДЭС являются высокая стоимость топлива и ограниченный по сравнению с электростанциями централизованных систем срок службы (ресурс).

Российская промышленность предлагает широкий выбор ДЭС во всем необходимом диапазоне мощностей и исполнений (табл. 5.6).

В последние годы получают все возрастающее использование ГТУ и газотурбинные электростанции (ГТЭС) малой мощности (2,5–25,0 МВт). ГТЭС характеризуются высокой заводской готовностью. В табл. 5.7 приведены основные технические характеристики ГТЭС, выпускаемых ЗАО «Искра-Энергетика» (г. Пермь).

Особенно эффективно использование ГТЭС для электроснабжения нефтяных и газовых месторождений.

Одним из основных направлений научно-технической политики в энергетике является широкое внедрение ПГУ. Применение ПГУ обеспечит повышение КПД энергоустановок с 30–35% до 50–60%, уменьшение воздействия на окружающую среду, снижение расхода топлива на производство электроэнергии на 25–35%. Электростанции с ПГУ могут сооружаться за два года от начала строительства до ввода в действие. ПГУ характеризуются как малогабаритные электростанции и поэтому могут размещаться вблизи центров энергопотребления.

Намечается установка блоков ПГУ-450 с генераторами типа ТЗФГ-3×160 при расширении московских ТЭЦ.

Ввод в эксплуатацию Северо-Западной ТЭЦ с ПГУ-450Т (г. Санкт-Петербург) является новым этапом в развитии ПГУ в России. Основные компоненты парогазовых энергоблоков Северо-Западной ТЭЦ – газовые турбины мощностью 153,7 МВт типа V94,2 фирмы Siemens (изготавливаются на заводе фирмы и на ЛМЗ). Паровые турбины типа Т-160–7,7 поставляются ЛМЗ. Каждая из газовых и паровых турбин приводит в действие генератор типа ТФГ(П)-160–2УЗ производства ОАО «Электросила» (табл. 5.8).



## Номенклатура ДЭС для децентрализованного электроснабжения

Номинальная мощность, кВт	Напряжение генератора, кВ	Тип двигателя внутреннего сгорания	Ресурс до капитального ремонта, ч	Удельный расход топлива, г/кВт·ч	Коэффициент использования топлива	Завод – изготовитель двигателя внутреннего сгорания
315	0,4; 6,3	6ЧН25/34	60 000	228	0,38	Первомайский завод, Украина
	0,4	6ЧН21/21	50 000	222	0,39	ЗАО «ВДМ», г. Балаково
	0,4	4ЧН26/26	60 000	256	0,33	ОАО ХК «Коломенский завод», г. Коломна
500	0,4	6ЧН21/21	50 000	227	0,38	ЗАО «ВДМ», г. Балаково
630	0,4	6ЧН21/21	32 000	229	0,38	ЗАО «ВДМ», г. Балаково
800	0,4; 6,3	6ЧН36/45	60 000	223	0,38	ОАО «РУМО», г. Н. Новгород
1000	0,4; 6,3; 10,5	6ЧН36/45	60 000	217	0,39	ОАО «РУМО», г. Н. Новгород
	6,3	12ЧН26/26	100 000	217	0,39	ОАО ХК «Коломенский завод», г. Коломна
1500	6,3; 10,5	12ЧН26/26	100 000	217	0,39	ОАО ХК «Коломенский завод», г. Коломна
1650	6,3; 10,5	12ЧН26/26	100 000	217	0,39	ОАО ХК «Коломенский завод», г. Коломна
2500	6,3; 10,5	16ЧН26/26	100 000	215	0,40	ОАО ХК «Коломенский завод», г. Коломна

Таблица 5.7

## Основные характеристики газотурбинных электростанций

Показатели	Тип электростанции						
	ГТЭС-2,5	ГТЭС-4	ГТЭС-5	ГТЭС-6	ГТЭС-12	ГТЭС-16	ГТЭС-25
Электрическая мощность, кВт	2500	4000	5000	6000	12 000	16 000	25 000
Напряжение, кВ/частота, Гц	6,3 или 10,5/50						
КПД ГТУ, %, не менее	21,4	24,0	26,0	27,0	34,5	37,0	40,0
КПД генератора, %, не менее	97						
КПД с паровым котлом, %	72–87						
Вид топлива	природный газ, попутный нефтяной газ, жидкое топливо						
Расход топливного газа, кг/час	825	1160	1360	1560	2496	3104	4425
Тепловая мощность, Гкал/час	6,0	8,2	9,5	10,7	16,7	20,7	30,1
Уровень звуковой мощности, ДБА	Не более: при обслуживании – 80, на расстоянии 700 м – 45						
Ресурс, час:							
до капремонта,	25000, по техническому состоянию – до 35 000						
до списания	100000, по техническому состоянию – до 120 000						

Таблица 5.8

## Основные показатели Северо-Западной ТЭЦ (на полное развитие)

Показатели	Единица измерения	Значение
Количество энергоблоков	шт.	4
Установленная мощность:		
электрическая	МВт	1800
тепловая	Гкал/ч	1400
Топливо:		
основное	–	природный газ
резервное	–	дизельное
Годовая выработка электроэнергии	млн кВт·ч	9730
Расход электроэнергии на собственные нужды	%	3,6
Число часов использования установленной мощности	ч/год	5445

Показатели	Единица измерения	Значение
Удельный расход топлива на отпуск:		
электроэнергии	г/кВт·ч	154,5
тепла	кг/Гкал	170,0

### 5.1.3. Ветроэнергетические электростанции (ВЭС)

ВЭС производит электричество за счет энергии перемещающихся воздушных масс (ветра) и состоит из мачты, на вершине которой размещается контейнер с генератором и редуктором. К оси редуктора ВЭС прикреплены лопасти.

Преимущество ВЭС в следующем:

не загрязняют окружающую среду вредными выбросами;

при определенных условиях могут конкурировать с невозобновляемыми энергоисточниками.

Вместе с тем ВЭС обладают недостатками, главные из которых следующие:

ветер от природы нестабилен, что затрудняет использование ветровой энергии из-за необходимости установки резерва в энергосистеме;

создают шумы, поэтому они строятся на таком расстоянии от зданий, чтобы уровень шума не превышал 35–40 дБ;

создают помехи телевидению и радиосигналам;

причиняют вред птицам, если размещаются на путях их миграции и гнездования.

Основную проблему использования ВЭС вызывает непостоянная природа ветра. При этом мощность электростанций в каждый момент времени переменна, что не обеспечивает стабильное поступление энергии от одной ВЭС. Поэтому ВЭС для равномерной и стабильной работы строятся с устройствами аккумулирования электроэнергии.

Основные производители ВЭС – компании Vestas, Nordex, Panasonic, Vergnet, Ecotecnia, Superwind.

На начало 2006 г. общая установленная мощность ВЭС в мире составила около 40 ГВт, в том числе в Германии – 17 ГВт. Использование ВЭС растет весьма высокими темпами. По оценке к 2012 г. суммарная установленная мощность ВЭС возрастет до 150 ГВт, а в ряде стран поступление электроэнергии от них составит 10–15% приходной части баланса электроэнергии энергосистемы. По местоположению ВЭС различают наземные установки (он-шоры) и прибрежные – в море (офф-шоры). Наибольшее использование получили морские ветропарки (ветрофермы), на которых установ-

ливаются десятки ВЭС. Указанное определяется более благоприятным ветровым режимом, а также экологическими соображениями.

Наибольшее использование получили ВЭС с горизонтальной осью вращения и диаметром рабочего колеса до 30 м (табл. 5.9).

Разрабатываются ветроэнергетические установки (ВЭУ) с диаметром колеса 100 м и более. В США в 2005 г. началось строительство самого большого в мире ветропарка Cape Cod у побережья штата Массачусетс, который будет иметь установленную мощностью 468 МВт.

Таблица 5.9

**Ветроэнергоустановки мощностью 1 МВт и выше  
(по данным энергокомпаний Европы)**

ВЭУ	Страна	Установленная мощность, МВт
Nordex N-54/1000	Дания	1
NEG 2300-1000	Дания	1
Bonos 1MW	Дания	1
Ned Wind 55/1000	Нидерланды	1
Nordex N-60/1300	Дания	1,3
NEG NTK 1500/64	Дания	1,5
Enercon E-66/1500	Германия	1,5
Vestas V66-1650	Дания	1,65

В России построено и пущено в эксплуатацию несколько ВЭС общей мощностью более 15 МВт.

Некоторые данные действующих и строящихся ВЭУ России приведены в табл. 5.10.

Таблица 5.10

**Действующие и строящиеся ветроэлектростанции России**

ВЭС	Установленная мощность, МВт	Примечание
Калмыцкая	3,0	
Башкирская	2,2	
Зеленоградская ВЭУ	5,1	Янтарьэнерго
Анадырская	2,5	Чукотка
Поселок Дубки, Дагестан	1,0	
Мурманск	0,2	
Командорские острова	1,2	

#### **5.1.4. Геотермальные электростанции (ГеотЭС)**

Зона возможного строительства ГеотЭС в России в основном ограничивается Камчаткой и Курилами. Потенциальная мощность ГеотЭС составляет 1 млн кВт. Основными месторождениями явля-

ются Паужетское, Мутновское, Киреунское и Нижне-Кошелевское. Использование действующих ГеоТЭС в России характеризуют данные табл. 5.11.

Таблица 5.11

### Геотермальные электростанции

ГеоТЭС	Установленная мощность, МВт	Примечание
Паужетская	15	В перспективе намечается развитие до 17,5 МВт
Мутновская	62	В перспективе намечается ввод второй очереди
Мутновская ГеоТЭС-2	2 × 25	Ввод 1-го – 2013 г., 2-го – 2015 г.
Остров Кунашир	0,5	
Итого по Камчатке	127,5	

В мире функционируют ГеоТЭС общей установленной мощностью около 7,5 тыс. МВт. Подобные электростанции успешно работают в Индонезии и на Филиппинах. За последние 3–4 года в западной части США были введены ГеоТЭС общей мощностью 900 МВт, себестоимость электроэнергии – 0,06–0,07 долл./кВт·ч.

### 5.1.5. Энергия морских приливов

Строительство приливных электростанций (ПЭС) с турбинами нового типа является одним из направлений развития гидроэнергетики. ПЭС могут работать в любой зоне графика электрических нагрузок, не загрязняют атмосферу вредными выбросами и не имеют зоны затопления. Капитальные затраты на сооружение ПЭС соизмеримы с затратами на строительство ГЭС.

В России с 1968 г. эксплуатируется одна приливная электростанция – Кислогубская ПЭС (400 кВт).

Для малой Мезенской ПЭС изготовлен экспериментальный металллический энергоблок с диаметром рабочего колеса 5 м на вертикальном валу и проектной мощностью 1500 кВт. Отработанная конструкция и технология доставки и установки будут использованы при строительстве перспективных ПЭС: Северной (Мурманская обл.), Мезенской (Архангельская обл.), Тугурской (Хабаровский край).

Запасы энергии приливов в России оцениваются в 270 млрд кВт·ч в год. В европейской части страны энергия приливов может быть получена в Мезенском заливе Белого моря, на Дальнем Востоке – в Тугурском заливе Охотского моря. Во Франции действует ПЭС на р. Ранс, на которой установлены 24 агрегата по 10 МВт.

### **5.1.6. Солнечные электростанции (СЭС)**

Этот способ производства электроэнергии целесообразно рассматривать в регионах, где солнечное излучение составляет 1900 кВт·ч и более на 1 м<sup>2</sup> в год (в Европе – Испания, Италия, Греция). Основным экономическим мотивом строительства СЭС является низкая себестоимость одного кВт·ч (0,16 евро). Из числа действующих может быть отмечена СЭС в г. Manzanares (Испания) мощностью 50 МВт, успешно работающая в течение 7 лет. Планируется построить крупнейшую в мире СЭС в австралийском г. Yungahna мощностью 200 МВт.

### **5.1.7. Использование биомассы**

За последние 30 лет в Европе в целом и в Скандинавских странах особенно потребность в эффективном использовании низкосортных видов топлива, таких как биомасса, стала расти во многом благодаря развитию технологии сжигания биомассы в котлах с кипящим слоем. Единичная мощность подобных установок 5–10 МВт. Обычно такие электростанции используются для обеспечения потребности близлежащих потребителей в электрической и тепловой энергии.

## **5.2. ПОДСТАНЦИИ**

### **5.2.1. Общие технические требования**

Опыт проектирования, строительства и эксплуатации ПС в отечественной и зарубежной практике работы энергосистем в условиях конкурентного рынка, появление новых образцов электротехнического оборудования и материалов позволили сформировать общие технические требования к ПС нового поколения.

ПС нового поколения характеризуются значительным уменьшением объема эксплуатационного и ремонтного обслуживания с переходом в перспективе к работе без постоянного обслуживающего персонала, планированию и проведению ремонтов по фактическому состоянию оборудования.

Экономическая эффективность ПС нового поколения обеспечивается:

- повышением надежности электроснабжения узлов нагрузки и отдельных потребителей;
- экономией эксплуатационных издержек;
- уменьшением потребности в земельных ресурсах.

Указанное распространяется прежде всего на ПС с ВН 330–750 кВ ОАО «ФСК ЕЭС» и должно учитываться другими собственниками объектов ЕНЭС. Приведенные требования действуют:

- при проектировании и строительстве вновь сооружаемых ПС;
- при комплексной реконструкции и техническом перевооружении действующих ПС.

Общие технические требования к ПС 330–750 кВ нового поколения:

- применение современного основного электротехнического оборудования, имеющего повышенную эксплуатационную надежность;

- высокая степень автоматизации технологических процессов с контролем и управлением от удаленных центров управления (диспетчерских пунктов);

- высокий коэффициент использования территории ПС;

- минимальная протяженности кабельных трасс.

Ниже приводятся основные технические требования к оборудованию ПС, учет которых, в первую очередь, необходим при проектировании ПС нового поколения.

### **5.2.2. Основное электрооборудование подстанций 330 кВ и выше**

Современные трансформаторы и АТ должны иметь обоснованно сниженные величины потерь холостого хода, КЗ и затрат электроэнергии на охлаждение, необходимую динамическую стойкость к токам КЗ, должны быть оснащены современными высоконадежными вводами (в том числе с твердой изоляцией), устройствами РПН, встроенными интеллектуальными датчиками и контроллерами, системами пожаротушения или предотвращения пожара. При соответствующем обосновании рекомендуется применять двухобмоточные АТ.

В проектах ПС следует применять элегазовые выключатели 110–750 кВ и разъединители с улучшенной кинематикой и контактной системой, с электродвигательным приводом (полупантографные, пантографные, а также горизонтально-поворотные с подшипниковыми устройствами, не требующими ремонта с разборкой в течение всего срока службы).

Отдельно стоящие трансформаторы тока (ТТ) и трансформаторы напряжения (ТН) применяются в тех случаях, когда встроенные ТТ не обеспечивают требуемых условий работы РЗА, автоматизированной системы контроля и учета электропотребления (АСКУЭ) и питания измерительных приборов.

Количество ТТ и их вторичных обмоток должно обеспечивать: раздельное подключение средств РЗА, АСКУЭ и других измерений. Для подключения АСКУЭ ТТ должны иметь измерительную обмотку класса точности 0,2S (для ВЛ 220 кВ и выше), по остальным присоединениям – не ниже 0,5S (буква S обозначает обеспечение класса точности при широком изменении нагрузки);

подключение устройств РЗА к разным вторичным обмоткам класса «Р» с целью обеспечения надежности, резервирования и точности измерений.

ТН должны иметь отдельную вторичную обмотку для подключения средств АСКУЭ и измерительных приборов класса точности не ниже 0,2 (для ВЛ 220 кВ и выше) и не ниже 0,5 для остальных присоединений. На ПС, где существуют условия для возникновения феррорезонансных перенапряжений, ТН должны обладать антирезонансными свойствами.

Ограничители перенапряжения должны быть взрывобезопасными, с достаточной энергоемкостью и необходимым защитным уровнем.

При технико-экономической обоснованности рекомендуется применять трехфазные КРУЭ 110–750 кВ, размещаемые в закрытых помещениях, КРУЭ наружной установки (типа PASS) или КРУЭ контейнерного типа, а также управляемые средства компенсации реактивной мощности, в том числе на базе современной силовой электроники.

Основное оборудование ПС нового типа должно иметь систему мониторинга, интегрированную в автоматизированную систему управления технологическими процессами (АСУ ТП) и включающую подсистему диагностики его технического состояния.

### **5.2.3. Главная схема электрических соединений**

Электрические схемы всех напряжений ПС должны быть обоснованно упрощены с учетом применения современного высоконадежного оборудования.

Для РУ 220 кВ и ниже в основном рекомендуется применять одинарные секционированные системы шин. Двойные и обходные системы шин, а также выключатели в количестве более одного на цепь рекомендуется применять только при наличии обоснования, в частности, в недостаточно надежных и нерезервированных электрических сетях.

Подключение резервных фаз АТ и ШР рекомендуется осуществлять с помощью джемперных схем (при помощи перемычек при снятом напряжении).



#### **5.2.4. Схема собственных нужд, оперативный ток, кабельная сеть**

Собственные нужды ПС 330 кВ и выше должны иметь питание от трех независимых источников. Питание сторонних потребителей от СН ПС не допускается.

При соответствующем обосновании предусматривается установка источников бесперебойного питания.

На каждом РУ питание устройств РЗ и приводов выключателей должно осуществляться оперативным током не менее чем от двух источников – аккумуляторных батарей (АБ), сети СН. При технико-экономическом обосновании для устройства РЗ рекомендуется предусматривать отдельные АБ.

АБ должны иметь повышенный срок службы (не менее 12 лет) и питаться от двух зарядно-подзарядных агрегатов (ЗПА). Выбор ЗПА и АБ осуществляется совместно.

Оба ЗПА должны быть нормально включены в работу и обеспечивать:

режим «горячего резерва»;

проведение уравнильного заряда АБ в автоматическом режиме; интеграцию в АСУ ТП ПС.

Для каждой АБ следует предусматривать отдельный щит постоянного тока (ЩПТ). Каждый ЩПТ должен иметь не менее двух секций питания устройств РЗА и ПА.

Система постоянного оперативного тока должна иметь, как правило, двухуровневую защиту. Защитные аппараты сети постоянного оперативного тока должны обеспечивать требования надежности, селективности, чувствительности, резервирования и быстродействия. При этом должны быть предусмотрены средства контроля состояния сети оперативного постоянного тока (контроль изоляции, включенного/отключенного положения АБ, ЗПА, повышения/понижения напряжения и пр.), а также устройства автоматизированного поиска «земли». Силовые и контрольные кабели должны удовлетворять условиям невозгораемости (с индексом НГ).

Все первичное оборудование, заземляющее устройство ПС, устройства АСУ ТП, РЗА и ПА, системы АСКУЭ, средства и системы связи, цифровой регистр аварийных событий и т. п., а также вторичные цепи должны отвечать требованиям электромагнитной совместимости (ЭМС). Для этого рекомендуется применять технические решения, обеспечивающие оптимизацию трассировки кабельных потоков, исключение заземлений первичного оборудования в непосредственной близости от кабельных каналов и др.

Для ПС, на которых ведется техперевооружение, требования ЭМС должны выполняться на каждом этапе реконструкции и тех-

перевооружения (в том числе при наличии на ПС нового и существующего оборудования).

### **5.2.5. АСУ ТП, АСКУЭ, системы РЗА, ПА и связи**

Системы автоматизации ПС (АСУ ТП, РЗА, ПА, АСКУЭ, средства системы связи, технологического видеоконтроля), как правило, проектируются на базе микропроцессорных устройств, объединенных единой платформой аппаратно-программных средств на базе IP-сетей с выходом на диспетчерские центры управления через цифровую сеть связи.

В систему автоматизации ПС должна быть интегрирована автоматизированная система комплексной безопасности, включающая комплекс распределенных автоматизированных систем охранной и пожарной сигнализации, пожаротушения, ограничения несанкционированного доступа, видеонаблюдения. Система видеонаблюдения ПС должна быть выполнена в охранных целях не только по периметру, но и на всех важных участках и сооружениях ПС.

АСУ ТП ПС должна обеспечивать возможность ее эксплуатации без постоянного обслуживающего персонала, а также контроль и управление оборудованием с удаленных диспетчерских центров. При этом должны быть выполнены требования обеспечения надежности и живучести системы, в том числе самодиагностика и резервирование оборудования АСУ ТП.

АСУ ТП должна обеспечивать:

единство системы измерений для контроля и управления оборудованием, технического и коммерческого учета, систем диспетчерского управления;

наблюдаемость параметров режима и состояния оборудования в нормальных и аварийных режимах;

управление всеми устройствами, действие которых необходимо для ведения режимов, предотвращения отказов оборудования, локализации и устранения последствий отказов оборудования с сохранением живучести ПС;

видеоконтроль и наблюдение за состоянием ПС, результатом переключений и действиями оперативного персонала;

передачу на верхние уровни управления информации АСУ ТП, включая поток видеоданных;

функционалирование автоматизированного рабочего места (АРМ), оперативного и технологического персонала с квитированием действий оператора и блокированием недопустимой команды.

Состав и построение устройств РЗА и ПА должны:

обеспечивать селективное отключение КЗ в любой точке сети с минимальной выдержкой времени;

предотвращать нарушение устойчивости работы сети в аварийных и послеаварийных режимах;

сохранять все функции, а также не влиять на режим сети при выводе из работы любого терминала по различным причинам.

Централизованные комплексы ПА должны:

устанавливаться, как правило, на ПС или других объектах с постоянным обслуживающим персоналом;

обеспечивать контролируемое и эффективное воздействие на разгрузку потребителей в любой момент времени.

В части конструктивного выполнения систем РЗА должно быть сведено к минимуму соединение микропроцессорных устройств РЗА между собой с помощью контрольных кабелей; должны применяться специальные шины данных или IP-сеть.

АСКУЭ должна быть метрологически аттестована, проверена и должна обеспечивать автоматическое измерение приращений активной электроэнергии и интегрированной реактивной мощности, расчет полного баланса и потерь электроэнергии.

Система связи должна обеспечивать передачу:

корпоративной (административно-хозяйственной) информации; технологической информации диспетчерско-технологического

управления ПС и эксплуатационных служб:

РЗА и ПА;

АСУ ТП;

АСКУЭ;

другой информации с объекта.

Система связи с ПС должна обеспечивать:

организацию надежных отказоустойчивых каналов связи с применением различных средств связи (волоконно-оптических линий связей, высокочастотной связи по ВЛ, радиорелейных линий, УКВ-радиосвязи, спутниковой связи). При этом количество резервных каналов должно быть оптимизировано;

непрерывный мониторинг исправности каналов (как основных, так и резервных), выбор исправного канала при повреждении основного и автоматический переход на него;

скорость передачи информации по каналам должна обеспечивать технологические и корпоративные потребности ФСК ЕЭС.

Иерархия управления ПС должна быть выстроена следующим образом: ПС – МРСК – ММСК – ФСК ЕЭС с учетом организации оперативно-диспетчерского управления (РДУ, ОДУ, ЦДУ) и схемы взаимодействия субъектов оптового рынка электроэнергии (СО, АТС, ФСК ЕЭС).

На ПС должны быть предусмотрены АРМ оперативно-диспетчерского персонала (с полным набором средств управления и контроля ПС), АРМ персонала службы РЗА, АРМ персонала службы ПС, АРМ администратора системы (персонала АСУ ТП) и проч.

## 5.2.6. Строительная часть подстанции

Подстанция должна представлять собой единый архитектурно-промышленный комплекс. Площадь ПС должна быть сокращена за счет компоновочных решений, в том числе (при технико-экономическом обосновании) за счет компоновки РУ с килевым расположением оборудования. Здания для размещения средств управления ПС, а также размещения охранного персонала должны располагаться ближе к оборудованию РУ. При экономическом обосновании для каждого РУ может предусматриваться отдельное помещение для установки средств РЗА.

Рельсовые пути для перекачки силовых трансформаторов и реакторов при подключении резервных фаз с помощью джемперных схем не требуются.

При необходимости следует предусматривать проведение инженерно-мелиоративных мероприятий по уменьшению действия сил морозного пучения на вновь строящихся ПС, которые включают:

- осушение грунтов в зоне нормативной глубины промерзания;
- снижение степени увлажнения слоя грунта на глубине 2–3 м ниже сезонного промерзания;

- использование поверхностных фундаментов с малым заглублением; специальную обмазку фундаментов.

При наличии экономической целесообразности рекомендуется применять жесткую ошиновку на ОРУ.

Прокладка кабельных сетей должна осуществляться надземным способом. При этом следует исключать условия для повреждения кабелей при проведении на ПС любых работ и обеспечивать требования ремонтпригодности (возможность доступа для быстрой замены отдельных кабелей).

Здания должны строиться из кирпича. Наружная отделка – облицовочный кирпич. Плоские кровли зданий не применяются, используются только скатные крыши. Внутренняя отделка зданий ведется без применения мокрых процессов, двери выполняются из негорючего пластика. В целях экономии на теплообогреве и исключения несанкционированного доступа посторонних в технологические помещения в производственных зданиях по возможности не должно быть окон. Теплоносители в электроприборах должны быть хладостойкими.

Сети водопровода предпочтительно выполнять из оцинкованного металла, сети канализации – из полиэтиленовых труб.

На реконструируемых ПС не допускается создание постоянных площадок для хранения демонтированного основного и вспомогательного оборудования. Демонтированное оборудование должно передаваться на хранение в централизованный резерв ОАО «ФСК ЕЭС» или подлежать списанию.

При наличии экономической целесообразности для заземляющих устройств может применяться медь.

Следует предусматривать переход от средств пожаротушения к средствам предотвращения пожаров.

Территория ОРУ ПС должна быть укреплена слоем щебня толщиной не менее 10 см.

### **5.2.7. Ремонт, техническое и оперативное обслуживание**

Организация эксплуатации ПС должна основываться на следующем:

оперативное управление осуществляется из удаленного центра управления, при необходимости – с АРМ на ПС;

профилактические и аварийно-восстановительные работы выполняются специализированными бригадами, дислоцирующимися в центре управления или на другой централизованной базе;

охрана предприятия выполняется специальной дежурной группой;

сервисное обслуживание и ремонт должны выполняться специализированными организациями, лицензированными и аттестованными в системе ОАО «ФСК ЕЭС», включая аккредитованные при заводах – изготовителях электрооборудования.

### **5.2.8. Нормативно-методическое сопровождение**

При проектировании ПС переменного тока с высшим напряжением 330–750 кВ следует руководствоваться нормативными документами согласно приказу РАО «ЕЭС России» от 14.08.2003 г. № 422 «О пересмотре нормативно-технических документов и порядке их действия» в соответствии с Федеральным законом «О техническом регулировании», в том числе новыми главами ПУЭ 7-го издания, «Нормами технологического проектирования подстанций переменного тока с высшим напряжением 35–750 кВ», «Общими техническими требованиями к микропроцессорным устройствам защиты и автоматики» и другими действующими, а также новыми нормативно-техническими документами по мере их утверждения.

## **5.3. ТРАНСФОРМАТОРЫ И АВТОТРАНСФОРМАТОРЫ**

### **5.3.1. Основные определения и обозначения**

*Трансформаторы* предназначены для преобразования посредством электромагнитной индукции одной или нескольких систем

переменного тока в одну или несколько других систем переменного тока. Различают *двух-, трех- и многообмоточные трансформаторы*, имеющие соответственно две, три и более гальванически не связанные обмотки. Передача энергии из первичной цепи трансформатора во вторичную происходит посредством магнитного поля.

*Автотрансформатором* называется трансформатор, две или более обмотки которого гальванически связаны так, что они имеют общую часть. Обмотки АТ связаны электрически и магнитно, и передача энергии из первичной цепи во вторичную происходит как посредством магнитного поля, так и электрическим путем.

В трансформаторе вся энергия трансформируется из первичной энергии во вторичную, тогда как в АТ только часть всей энергии трансформируется, а другая часть передается непосредственно из системы одного напряжения в систему другого напряжения без трансформации.

В трансформаторе первичная и вторичная обмотки с напряжением  $U_1$  и  $U_2$  имеют токи  $I_1$  и  $I_2$ , протекающие в противоположных направлениях. В АТ часть первичной обмотки используется в качестве вторичной, что позволяет понизить напряжение во вторичной обмотке до  $U_2$ . При этом часть первичной обмотки включает в себя вторичную и дополнительную часть с напряжением  $(U_1 - U_2)$ . Ток, протекающий в общей части обмотки АТ, является разностью двух токов  $(I_2 - I_1)$ . Поэтому общая часть обмотки может быть изготовлена из провода меньшего сечения, рассчитанная на разность токов  $(I_2 - I_1)$  вместо полного тока  $I_2$ .

С другой стороны, первичная обмотка, имеющая более высокое напряжение, как бы уменьшена до последовательной части АТ, имеющей  $n_1 - n_2$  витков вместо полного числа витков  $n_1$ . Следовательно, первичная обмотка уменьшается пропорционально величине  $(n_1 - n_2)/n_1$ , а вторичная – пропорционально  $(I_2 - I_1)/I_2$ . Это позволяет получить экономию активных материалов и размеров АТ по сравнению с трансформатором.

Для сравнения трансформаторов и автотрансформаторов приняты такие понятия, как «проходная» ( $S_{пр}$ ) и «типовая» ( $S_T$ ) мощности АТ.

Проходная мощность – мощность, передаваемая АТ во вторичную сеть, типовая мощность – мощность двухобмоточного трансформатора, имеющего параметры данного АТ.

Чем выше коэффициент трансформации ( $U_{1н}/U_{2н}$ ), тем большая выгода достигается с помощью АТ.

Различают *силовые трансформаторы общего назначения*, предназначенные для включения в сети, не отличающиеся особыми условиями работы, или для непосредственного питания совокупности приемников электрической энергии, не отличающихся особыми ус-

ловиями работы, характером нагрузки или режимом работы. *Силовые трансформаторы специального назначения*, предназначены для непосредственного питания сетей и приемников электроэнергии, если эти сети и приемники отличаются особыми условиями работы, характером нагрузки или режимом работы. К числу таких сетей и приемников электроэнергии относятся, например, подземные рудничные и шахтные сети и установки, выпрямительные установки, электрические печи и т. п. Ниже приводятся номинальные данные по силовым трансформаторам общего назначения (мощность, напряжение обмоток и т. д.), соответствующие условиям их работы, установленным нормативными документами.

*Номинальной мощностью* двухобмоточного трансформатора является номинальная мощность каждой из его обмоток, в трехобмоточном трансформаторе — наибольшая из номинальных мощностей трех его обмоток.

За *номинальное напряжение* обмотки принимается напряжение между соответствующими зажимами, связанными с данной обмоткой при холостом ходе трансформатора.

По исполнению трансформаторы могут быть *трехфазными* и *однофазными*. В трехфазном трансформаторе под обмоткой обычно понимают совокупность соединенных между собой обмоток одного напряжения разных фаз. В двухобмоточном трансформаторе различают обмотку ВН, присоединяемую к сети высокого напряжения, и обмотку НН, присоединяемую к сети низкого напряжения. Обмотку трансформатора, к которой подводится электрическая энергия, называют первичной, а обмотку, от которой энергия отводится, — вторичной. В трехобмоточном трансформаторе различают обмотки ВН, СН<sup>1</sup> и НН.

По виду охлаждающей среды различают *сухие* и *масляные трансформаторы*. Трансформаторы с естественным воздушным охлаждением (сухие трансформаторы) обычно не имеют специальной системы охлаждения. В масляных трансформаторах в систему охлаждения входят: бак трансформатора, заливаемый маслом, для мощных трансформаторов — охладители, вентиляторы, масляные насосы, теплообменники и т. д.

Ряды номинальных мощностей, на которые разрабатываются трансформаторы по ГОСТ 9680–77, приведены ниже, кВ·А:

10	—	16	—	25
100	—	160	—	250
1000	—	1600	—	2500
10 000	—	16 000	—	25 000

<sup>1</sup> В п. 5.3 СН — среднее напряжение.

100 000	125 000	160 000	200 000	250 000
1000 000	1250 000	1600 000	2000 000	2500 000
—	40	—	63	—
—	400	—	630	—
3200	4000	—	6300	—
32 000	40 000	—	63 000	80 000
—	400 000	500 000	630 000	800 000
3150 000	4000 000	5000 000	6300 000	8000 000

### 5.3.2. Схемы и группы соединения обмоток трансформаторов

Схемы соединения обмоток трехфазного трансформатора обозначают в виде дроби, в числителе которой ставят обозначение схемы соединения обмотки ВН, а в знаменателе — обмотки НН. При наличии третьей обмотки СН обозначение схемы соединения обмотки СН располагают между обозначениями схем соединения обмоток ВН и НН.

Обозначения типов силовых и регулировочных трансформаторов приведены ниже.

В названии новых трансформаторов буква Г опускается, так как все они исполняются грозоупорными. Некоторые трансформаторы 35 кВ в обозначении имеют букву А, означающую изготовление обмотки из алюминия.

#### Обозначения типов трансформаторов

Автотрансформатор . . . . .	<b>А</b>
Трехфазный (однофазный) . . . . .	<b>Т(О)</b>
С расщепленной обмоткой . . . . .	<b>Р</b>
Системы охлаждения:	<b>О</b>
естественная циркуляция воздуха и масла . . . . .	<b>М</b>
принудительная циркуляция воздуха и	
естественная циркуляция масла . . . . .	<b>Д</b>
естественная циркуляция воздуха и принудительная	
циркуляция масла с ненаправленным (направленным)	
потоком масла . . . . .	<b>МЦ(НМЦ)</b>
принудительная циркуляция воздуха и масла	
с ненаправленным (направленным) потоком масла . . . . .	<b>ДЦ(НДЦ)</b>
принудительная циркуляция воды и масла	
с ненаправленным (направленным) потоком масла	<b>Ц(НЦ)</b>



Трехобмоточный . . . . .	<b>Т</b>
Вид переключения ответвлений:	
выполнение одной из обмоток с устройством регулирования под нагрузкой (РПН) . . . . .	<b>Н</b>
то же с автоматическим РПН . . . . .	<b>АН</b>
Особенность исполнения:	
грозоупорное. . . . .	<b>Г</b>
защищенное . . . . .	<b>З</b>
усовершенствованное . . . . .	<b>У</b>
Для электрификации железных дорог . . . . .	<b>Ж (Э)</b>
Для собственных нужд электростанций . . . . .	<b>С</b>
Номинальная мощность, кВ·А	
Класс напряжения обмоток ВН (для АТ с обмоткой СН 110 кВ и выше – класс напряжения обмотки СН), кВ	

### **Обозначения типов регулировочных трансформаторов**

Последовательный регулировочный трансформатор (трансформаторный агрегат) . . . . .	<b>ВР</b>
Линейный регулировочный . . . . .	<b>Л</b>
Трехфазный. . . . .	<b>Т</b>
Охлаждение масляное с дутьем и естественной циркуляцией масла . . . . .	<b>Д</b>
Регулирование под нагрузкой . . . . .	<b>Н</b>
Поперечное регулирование . . . . .	<b>П</b>
Исполнение грозоупорное . . . . .	<b>Г</b>
с усиленным вводом (для новых конструкций) . . . . .	<b>У</b>
Номинальная мощность, кВ·А	
Класс напряжения, кВ	

### **5.3.3. Параллельная работа трансформаторов**

Параллельной работой двух или нескольких трансформаторов называется работа при параллельном соединении не менее чем двух основных обмоток одного из них с таким же числом основных обмоток другого трансформатора (других трансформаторов).

В целях правильного распределения нагрузки между параллельно работающими трансформаторами пропорционально их номинальным мощностям параллельная работа двухобмоточных трансформаторов рекомендуется для случаев:

    равенства номинальных первичных и вторичных напряжений (допускается разность коэффициентов трансформации не более  $\pm 0,5\%$ );

тождественности групп соединения обмоток;  
равенства напряжений КЗ (допускается отклонение не более чем на  $\pm 10\%$  средней величины).

При несоблюдении первого и второго условий в обмотках трансформаторов возникают уравнительные токи, которые в отдельных случаях, особенно при несовпадении групп, могут достигнуть и даже превысить значения тока КЗ. Несоблюдение третьего условия приводит к тому, что общая нагрузка распределяется между трансформаторами непропорционально их номинальным мощностям. Рекомендуется, чтобы отношение номинальных мощностей параллельно работающих трансформаторов не превышало 3:1.

### 5.3.4. Режим работы автотрансформаторов

Для АТ характерны следующие основные режимы работы:

1. Режимы ВН–СН и СН–ВН являются чисто автотрансформаторными режимами. В этих режимах может быть передана полная номинальная мощность АТ.

2. Режимы ВН–НН и НН–ВН являются чисто трансформаторными и позволяют осуществлять передачу мощности, равной мощности обмотки НН.

3. Режимы СН–НН и НН–СН являются чисто трансформаторными и позволяют осуществлять передачу мощности, равной мощности обмотки НН.

4. Комбинированные трансформаторные и автотрансформаторные режимы ВН–СН и одновременно ВН–НН, а также СН–ВН и одновременно НН–ВН. Если нагрузка на стороне НН отсутствует, то эти режимы переходят в автотрансформаторные ВН–СН и СН–ВН. При возрастании нагрузки в обмотке НН должна соответственно снижаться мощность на стороне СН, чтобы последовательная обмотка не перегружалась.

Нагрузка (перегрузка) АТ в трехобмоточном режиме определяется по току наиболее нагруженной обмотки, причем контролируются как линейные токи, так и ток общей обмотки.

Загрузка общей обмотки определяется как отношение фактического тока к ее наибольшему длительно допустимому току, указанному в паспорте.

Ниже приводятся значения наибольшего допустимого тока в общей обмотке АТ нового поколения.

Тип автотрансформатора	Наибольший допустимый ток в общей обмотке, А
АОДЦТН-167000/500/220	750
АОДЦТН-167000/500/330	345

АОДЦТН-267000/500/220	1195
АТДЦТН-500000/500/220 (ПС Западная)	750
АТДЦТН-250000/500/110	983
АТДЦТН-125000/330/110	494
АТДЦТН-200000/330/110	800
АО ДЦТН-133000/330/220	408
АТДЦТН-200000/220/110	585
АТДЦТН-250000/220/110	690

### **5.3.5. Трансформаторы с расщепленными обмотками**

Трансформаторы с расщепленными обмотками – трансформаторы, у которых одна из обмоток разделяется на две или большее число гальванически не связанных частей. Суммарная номинальная мощность этих трансформаторов равна номинальной мощности трансформатора, а напряжения КЗ относительно другой обмотки практически равны, так что эти части допускают независимую нагрузку или питание. Такие обмотки, обычно обмотки НН, называются расщепленными. При КЗ в цепи одной из частей расщепленной обмотки в других обмотках трансформатора возникают токи и напряжения существенно меньшие, чем в таком же трансформаторе с нерасщепленной обмоткой НН.

Преобразование переменного напряжения и тока, его повышение или понижение более экономично может быть осуществлено путем применения АТ. В отличие от трансформатора в АТ для преобразования напряжения используется не только магнитная связь обмоток, но и их прямое или встречное соединение.

На преобразование напряжения при помощи АТ затрачивается меньше активных материалов, чем на преобразование, осуществляемое при помощи трансформаторов. Это снижает также потери мощности и электроэнергии.

### **5.3.6. Регулирование напряжения трансформаторов**

В соответствии с ГОСТ 11677–85 и стандартами на трансформаторы различных классов напряжений и диапазонов мощностей большинство силовых трансформаторов выполняются с регулированием напряжения, которое может осуществляться либо без возбуждения, т.е. при отключенном трансформаторе (ПБВ), либо под нагрузкой без перерыва электроснабжения потребителя (РПН).

ПБВ не может обеспечить встроенное регулирование напряжения, так как нагрузка и, следовательно, напряжение могут меняться в течение суток, а осуществлять переключения с такой частотой заведомо невозможно.

ПБВ применяется в трансформаторах малой и средней мощности на напряжения 6, 10 и реже 20 и 35 кВ, а также для переключения на стороне СН мощных трансформаторов, у которых обмотки ВН переключаются под напряжением.

Регулировочные ответвления размещаются, как правило, у трансформаторов на стороне ВН (в нейтрали ВН), а у АТ – на стороне СН (в линии СН) или в общей части гальванически связанных обмоток (в «нуле»).

Выбор схемы регулирования напряжения определяется рядом факторов: классом напряжения, числом фаз, коэффициентом трансформации и др.

Так, все трехфазные АТ 220/110 кВ, 330/110–150 кВ и однофазные АТ 500/220 кВ выполняются с регулированием напряжения в линии СН 110–150–220 кВ. Эта схема регулирования в линии СН имеет очевидные преимущества по расходу материала, потерям и качеству регулирования.

Схемы регулирования в нейтрали применяются в том случае, когда применение схем регулирования напряжения в линии СН технически невыполнимо или значительно усложнено. В трехфазном АТ 250000/500/110, в однофазных АТ 417000/750/500 и АТ 333000/750/330 применяется схема регулирования в нейтрали.

Преимуществом схемы регулирования в нейтрали является существенное упрощение конструкции АТ и повышение его надежности. Однако вследствие «связанного» регулирования обмоток ВН и СН при изменении напряжения на ВН имеют место изменения напряжения на обмотке НН.

Все блочные трансформаторы выполняются без регулирования напряжения, кроме трансформаторов 220 кВ мощностью 80–200 МВ·А, где предусматривается ПБВ  $\pm 2 \times 2,5\%$ . В трансформаторах, работающих в блоке с генераторами, напряжение регулируется изменением возбуждения генератора.

Из соображения надежности АТ 1150 кВ АОДЦТ–667/1150/500 выполняются без встроенного РПН.

Для принудительного перераспределения потоков мощности между параллельно работающими линиями электропередачи 750 и 330 кВ в АТ АОДЦТН–333000/750/330 было внедрено поперечное регулирование напряжений, т.е. изменение фазового угла между фазными напряжениями обмоток ВН и СН. Поперечное регулирование в АТ осуществляется за счет подключения в нейтрали регулировочной обмотки трансформатора поперечного регулирования (табл. 5.28).

Необходимые уровни напряжения в сети не всегда можно обеспечить с помощью только одних трансформаторов и АТ со встроенным регулированием напряжения. В тех случаях, когда электропитание осуществляется одновременно от обмоток АТ СН и НН, бывает необходимо осуществлять регулирование напряжения в сетях обоих напряжений. Для этой цели служат линейные регулировочные агрегаты. Их установка также позволяет осуществить регулирование без замены ранее установленных нерегулируемых трансформаторов (см. табл. 5.29).

### **5.3.7. Нагрузочная способность трансформаторов**

Нагрузочной способностью трансформаторов называется совокупность допустимых нагрузок и перегрузок трансформатора. Исходным режимом для определения нагрузочной способности является номинальный режим работы трансформатора на основном ответвлении при номинальных условиях места установки и охлаждающей среды, определяемых соответствующим стандартом или техническими условиями.

Допустимым режимом нагрузки называется режим продолжительной нагрузки трансформатора, при котором расчетный износ изоляции обмоток от нагрева не превышает износа, соответствующего номинальному режиму работы. Перегрузочным считается такой режим, при котором расчетный износ изоляции превосходит износ, соответствующий номинальному режиму работы.

Стандартами установлены предельно допустимые температуры трансформаторов. Они основаны на длительном опыте эксплуатации трансформаторов и предусматривают непрерывную работу трансформатора при его номинальной мощности и предписанных окружающих условиях в течение установленного срока службы (20–25 лет).

Основанием для ограниченных во времени нагрузок работы трансформатора, в том числе и выше номинальной, является неполная нагрузка трансформатора в период, предшествующий допустимой нагрузке, и пониженная температура охлаждающей среды (воздуха или воды).

ГОСТ 14209–97 (МЭК 354–91) «Нагрузочная способность трансформаторов (и автотрансформаторов)» (далее – стандарт) и технические условия (ТУ) на трансформаторы и АТ содержат рекомендации о предельных допустимых нагрузках.

Так, в указанном стандарте приведены допустимые аварийные перегрузки для трансформаторов классов напряжения до 110 кВ включительно в зависимости от предшествующей нагрузки и температуры охлаждающего воздуха во время перегрузки. Для пред-

шествующей нагрузки не более 0,8 номинального значения мощности трансформатора и температуры охлаждающего воздуха во время перегрузки  $t = 0$  и  $20$  °С для трансформаторов классов напряжения до 110 кВ включительно допустимые аварийные перегрузки трансформаторов характеризуются данными табл. 5.12.

Таблица 5.12

**Допустимые аварийные перегрузки трансформаторов  
при выборе их номинальной мощности при предшествующей нагрузке,  
не превышающей 0,8 номинальной**

Продолжительность перегрузки в течение суток, ч	Перегрузки в долях номинального тока в зависимости от температуры охлаждающего воздуха во время перегрузки			
	0 °С		20 °С	
	М, Д	ДЦ	М, Д	ДЦ
1,0	2	1,7	2,0	1,5
2,0	1,9	1,6	1,7	1,4
4,0	1,7	1,5	1,4	1,4

В соответствии с ТУ № 3411-001-498-90-270–2005, согласованными с ФСК ЕЭС России, АТ в зависимости от предшествующей нагрузки 0,7 номинального значения мощности и температуры охлаждающего воздуха во время перегрузки  $t = 25$  °С допускают следующие кратности и длительности аварийных перегрузок:

- 1,0 ч – 1,4;
- 2,0 ч – 1,3;
- 4,0 ч – 1,2.

### 5.3.8. Технические данные трансформаторов

Классификация трансформаторов отечественного производства по габаритам приведена в табл. 5.13.

Таблица 5.13

**Габариты трансформаторов**

Габарит	Группа	Диапазон мощностей, кВ·А	Класс напряжения, кВ
I	1	До 20	До 35 включительно
	2	25–100	
II	3	160–250	
	4	400–630	
	5	1000	
III	6	1600–2500	
	7	4000–6300	
IV	8	10000–32 000	
	9	Свыше 32 000	

Габарит	Группа	Диапазон мощностей, кВ·А	Класс напряжения, кВ
V	10	До 16 000	110 и 150
	11	25000–32 000	
VI	12	40000–63 000	110 и 150
	13	До 63 000	220 и 330
VII	14	80000–200 000	110 и 150
	15	80000–200 000	220 и 330
VIII	16	Свыше 200 000	До 330 включительно
	17	Независимо от мощности	Свыше 330
	18	Для электропередач постоянного тока независимо от мощности	Независимо от напряжения

Примечание.

Трансформаторы, имеющие мощность или напряжение, не соответствующие стандартной шкале, относятся к габариту и группе ближайшей стандартной мощности или напряжения.

### 5.3.9. Мощности и напряжения КЗ трансформаторов

Мощности и напряжения КЗ трансформаторов и АТ 220–750 кВ установлены в ГОСТ 17544–85 и отражают сложившуюся в 60–70 гг. прошлого столетия ситуацию с развитием энергетики СССР и потребности в силовых трансформаторах в условиях централизованного планирования.

Следует отметить, что в зарубежных стандартах эти параметры устанавливаются непосредственно заказчиком исходя из конкретных условий использования трансформаторов.

В последнее десятилетие в энергетике и трансформаторостроении за рубежом наметилась тенденция снижения максимальных мощностей блочных трансформаторов в трехфазном исполнении. Это обусловлено экономическими соображениями ввиду необходимости иметь на электростанции резервные трансформаторы (фазы) для обеспечения надежного электроснабжения.

Указанная тенденция получает в последние годы практическое применение в отечественной энергетике, в частности при расширении действующих ТЭЦ с установкой на них крупных ПГУ мощностью 400–800 МВт. В табл. 5.14 приведены значения мощностей и напряжений КЗ блочных трансформаторов мощностью более 400 МВ·А по ГОСТ 17544–85 и рекомендуемые для повышения надежности энергетических блоков.

**Мощности и напряжения КЗ блочных трансформаторов  
для энергетических блоков 300 МВт и выше**

Мощность энергетического блока, МВт	Номинальные напряжения обмоток ВН блочных трансформаторов, кВ	Мощности блочных трансформаторов, МВ·А				Напряжение КЗ, %	
		ГОСТ 17544–85		Рекомендуемые		ГОСТ 17544–85	Рекомендуемые
		3-фазные	1-фазные	3-фазные	1-фазные		
300	110, 220, 330, 500	400	–	400	–	11–13	14–15
500	220, 330, 500	630	–	600	–	11,5–14	15–16
800	220	1000	–	–	3×333	11,5–14,5	15–16
	330	1000	–				
	500	1000	3×333				
	750	–	–				
1000	330	1250	–	–	3×417	14,5	–
	500	–	3×417			14	15–16
	750	–	3×417				
1500*	500, 750	–	–	–	3×630	–	15–16

\* Намечаемые блоки АЭС.

Увеличение напряжения КЗ помимо повышения электродинамической стойкости обмоток при КЗ приводит к улучшению технико-экономических характеристик трансформаторов – снижению массы и потерь холостого хода. Поэтому при разработке новых мощных блочных трансформаторов в последнее время по согласованию с заказчиком и проектными организациями принимаются более высокие значения  $U_k$ .

В табл. 5.15 даны рекомендуемые значения  $U_k$  для силовых трансформаторов мощностью 400 МВ·А и выше.

Расчеты показывают, что указанное увеличение  $U_k$  в блочных трансформаторах практически не влияет на пропускную способность сети, так как  $U_k$  трансформаторов примерно в 2 раза меньше  $U_k$  генераторов.



**Рекомендуемые значения  $U_k$  для силовых трансформаторов  
мощностью 400 МВ·А и выше**

Тип трансформатора	ТДЦ- 400000/220	ТДЦ- 400000/500	Трансформатор фирмы АББ
Номинальная мощность, МВ·А	400	400	426
Напряжение ВН, кВ	242	525	420
Напряжение КЗ, %:			
по ГОСТ 17544–85	11	13	–
принятое к разработке	12,7	14,5	14,5

В автотрансформаторах 220–500 кВ по ГОСТ 17544–85 в режиме ВН–СН  $U_k$  составляет 10–11,5%. Для уменьшения токов КЗ в ряде случаев целесообразно использовать  $U_k$  более высоких значений.

### **5.3.10. Трансформаторы со сниженным уровнем изоляции**

Снижение уровня изоляции является важным фактором повышения технико-экономических показателей трансформаторов, позволяющим уменьшить потери холостого хода и полную массу трансформатора.

В последние годы на Московском электрозаводе разработаны серии АТ 167 МВ·А и 267 МВ·А напряжением 500/220 кВ со сниженным на одну ступень уровнем изоляции без изменения каких-либо требований к системе защиты от перенапряжений, что особенно важно для эксплуатации при замене старых конструкций трансформаторов. Параметры указанных АТ приведены в табл. 5.16.

В настоящее время ОАО ХК «Электрозавод» приступил к разработке и освоению трансформаторов нового поколения, в котором за счет применения новых материалов, конструктивных и технологических решений значительно повышается технический уровень трансформаторов: снижаются потери холостого хода, повышается надежность, решается проблема отказа от капитальных ремонтов в течение всего срока службы трансформаторов.

В табл. 5.17–5.27 приведены основные каталожные и расчетные данные трансформаторов.

Таблица 5.16

**Параметры автотрансформатора 500/220 кВ  
со сниженным уровнем изоляции**

Тип АТ	АОДЦТН-167000/500/220 по ГОСТ 1561.1–76	АОДЦТН-167000/500/220 со сниженным уровнем изоляции
Номинальная мощность, МВ·А	167/167/50	167/167/50
Напряжение КЗ, %	11,0	11,0
Потери х. х., кВт	105	65
Потери КЗ, кВт	325	370
Масса полная, т	167	141

### 5.3.11. Кабельные трансформаторы

В настоящее время за рубежом широкое применение в распределительных сетях 10–20 кВ и на напряжении 110–500 кВ получили кабели с изоляцией из СПЭ. Одновременно с этим разработаны сухие трансформаторы с использованием поперечно-сшитого полиэтиленового кабеля.

Кабельные трансформаторы обладают повышенной надежностью благодаря простоте конструкции и высокой надежности кабеля, более безопасны и меньше воздействуют на окружающую среду, чем маслонаполненные трансформаторы.

Фирма АББ предлагает кабельные трансформаторы в диапазоне напряжений 36–145 кВ мощностью до 150 МВ·А.

Областью применения кабельных трансформаторов могут являться ПГВ в городах, где имеются высокие требования к пожаро- и взрывобезопасности, снижению загрязнения окружающей среды. В настоящее время препятствием к их применению является высокая стоимость.

Трехфазные двухобмоточные трансформаторы 35 кВ

Тип	$S_{ном}$ , МВ·А	Регулиро- вание на- пряжения	Каталожные данные						Расчетные данные			
			$U_{ном}$ обмоток, кВ		$i_{кз}$ , %	$\Delta P_{к}$ , кВт	$\Delta P_{\Delta}$ , кВт	$I_{\delta}$ , %	$R_{п}$ , Ом	$X_{т}$ , Ом	$\Delta Q_{\Delta}$ , квар	
			ВН	НН								
ТМ-100/35	0,1	$\pm 2 \times 1,5\%$	35	0,4	6,5	1,9	0,5	2,6	241	796	2,6	
ТМ-160/35	0,16	$\pm 2 \times 1,5\%$	35	0,4; 0,69	6,5	2,6; 3,1	0,7	2,4	127; 148	498	3,8	
ТМ-250/35	0,25	$\pm 2 \times 1,5\%$	35	0,4; 0,69	6,5	3,7; 4,2	1,0	2,3	72; 82	318	5,7	
ТМН (ТМ)-400/35	0,4	$\pm 6 \times 1,5\%$	35	0,4; 0,69	6,5	7,6; 8,5	1,9	2,0	23,5; 26,2	126	12,6	
ТМН (ТМ)-630/35	0,63	$\pm 6 \times 1,5\%$	35	0,4; 0,69; 6,3; 11	6,5	11,6; 12,2	2,7	1,5	14,9; 14,2	79,6	15	
ТМН (ТМ)-1000/35	1	$\pm 6 \times 1,5\%$	35	0,4; 0,69; 6,3; 11	6,5	16,5; 18	3,6	1,4	7,9; 8,6	49,8	22,1	
ТМН (ТМ)-1600/35	1,6	$\pm 6 \times 1,5\%$	35	6,3; 11	6,5	23,5; 26	5,1	1,1	11,2; 12,4	49,2	17,6	
ТМН (ТМ)-2500/35	2,5	$\pm 6 \times 1,5\%$	35	6,3; 11	6,5	23,5; 26	5,1	1,1	4,6; 5,1	31,9	27,5	
ТМН (ТМ)-4000/35	4,0	$\pm 6 \times 1,5\%$	35	6,3; 11	7,5	33,5	6,7	1,0	2,6	23	40	
ТМН (ТМ)-6300/35	6,3	$\pm 6 \times 1,5\%$	35	6,3; 11	7,5	46,5	9,2	0,9	1,4	14,6	56,7	
ТД-10000/35	10	$\pm 2 \times 2,5\%$	38,5	6,3; 10,5	7,5	65	14,5	0,8	0,96	11,1	80	
ТМН-10000/35	10	$\pm 9 \times 1,3\%$	36,75	6,3; 10,5	7,5	65	14,5	0,8	0,88	10,1	80	
ТДНС-10000/35	10	$\pm 8 \times 1,5\%$	36,75	6,3; 10,5	8,0	60	12,5	0,6	0,81	10,8	60	
ТД-16000/35	16	$\pm 2 \times 2,5\%$	38,5	6,3; 10,5	8,0	90	21	0,6	0,52	7,4	96	
ТДНС-16000/35	16	$\pm 8 \times 1,5\%$	36,75	6,3-6,3; 10,5-10,5	10	85	18	0,55	0,45	8,4	88	
ТРДНС-25000/35	25	$\pm 8 \times 1,5\%$	36,75	6,3-6,3; 10,5-10,5	9,5	115	25	0,5	0,25	5,1	125	
ТРДНС-32000/35	32	$\pm 8 \times 1,5\%$	36,75	6,3-6,3; 10,5-10,5	11,5	145	30	0,45	0,19	4,8	144	
ТРДНС-40000/35	40	$\pm 8 \times 1,5\%$	36,75	6,3-6,3; 10,5-10,5	11,5	170	36	0,4	0,14	3,9	160	
ТРДНС-63000/35	63	$\pm 8 \times 1,5\%$	36,75	6,3-6,3; 10,5-10,5	11,5	250	50	0,3	0,1	2,5	220	

Примечания.

1. Регулирование напряжения осуществляется на стороне ВН путем РПН или ПБВ.
2. Трансформаторы типа ТМ, указанные в скобках, имеют ПБВ  $\pm 2 \times 2,5\%$  на стороне ВН.

Трехфазные двухобмоточные трансформаторы 110 кВ

Тип	$S_{ном}$ , МВА	Регулиро- вание на- пряжения	Каталожные данные				Расчетные данные				
			ВН	$U_{ном}$ , кВ	$i_{к\%}$ , %	$\Delta P_{к\%}$ кВт	$\Delta P_{х\%}$ кВт	$I_{х\%}$	$R_p$ , Ом	$X_p$ , Ом	$\Delta Q_{к\%}$ квар
ТМН-2500/110	2,5	+10×1,5% - 8×1,5%	110	6,6; 11	10,5	22	5,5	1,5	42,6	508,2	37,5
ТМН-6300/110	6,3	±9×1,78%	115	6,6; 11	10,5	44	11,5	0,8	14,7	220,4	50,4
ТДН-10000/110	10	±9×1,78%	115	6,6; 11	10,5	60	14	0,7	7,95	139	70
ТДН-16000/110	16	±9×1,78%	115	6,6; 11; 34,5	10,5	85	19	0,7	4,38	86,7	112
ТДЦ-21000/110	21	±2×2,5%	121	10,5	—	—	—	—	—	—	—
ТДН-25000/110	25	±9×1,78%	115	11	—	—	—	—	—	—	—
ТРДН-25000/110 (ТРД- НФ-25000/110)	25	±9×1,78%	115	6,3-6,3; 6,3-10,5; 10,5-10,5	10,5	120	27	0,7	2,54	55,9	175
ТДНЖ-25000/110	25	±9×1,78%	115	27,5	10,5	120	30	0,7	2,5	55,5	175
ТРДН-32000/110	32	±9×1,78%	115	6,3-6,3	—	—	—	—	—	—	—
ТД-40000/110	40	±2×2,5%	121	3,15; 6,3; 10,5	10,5	160	50	0,65	1,46	38,4	260
ТДН-40000/110	40	±9×1,78%	115	36,5; 10,5	—	—	—	—	—	—	—
ТРДН-40000/110	40	±9×1,78%	115	6,3-6,3; 6,3-10,5; 10,5-10,5	10,5	172	36	0,65	1,4	34,7	260
ТРДЦН-63000/110 (ТРДН)	63	±9×1,78%	115	6,3-6,3; 6,3-10,5; 10,5-10,5	10,5	260	59	0,6	0,87	22	410
ТРДЦНК-63000/110	63	±9×1,78%	115	6,3-6,3; 6,3-10,5; 10,5-10,5	10,5	245	59	0,6	0,8	22	378
ТДЦ-80000/110	80	±2×2,5%	121	6,3; 10,5; 13,8	10,5	310	70	0,6	0,71	19,2	480
ТРДЦН (ТРДН)-80000/110	80	±9×1,78%	115 (121)	6,3-6,3; 6,3-10,5; 10,5-10,5	10,5	310	70	0,6	0,6	17,4	480

ТДЦ-100000/110	100	$\pm 2 \times 2,5\%$	115	10,5	—	—	—	—	—	—	—	—	—
ТДЦ-125000/110	125	$\pm 2 \times 2,5\%$	121	10,5; 13,8	10,5	400	120	0,55	0,37	12,3	687,5	—	—
ТРЦН-125000/110	125	$\pm 9 \times 1,78\%$	115	10,5–10,5	10,5	400	100	0,55	0,4	11,1	687,5	—	—
ТДЦ-200000/110	200	$\pm 2 \times 2,5\%$	121	13,8; 15,75	10,5	550	170	0,5	0,2	7,7	1000	—	—
ТДЦ-250000/110	250	$\pm 2 \times 2,5\%$	121	15,75	10,5	640	200	0,5	0,15	6,1	1250	—	—
ТДЦ-400000/110	400	$\pm 2 \times 2,5\%$	121	20	10,5	900	320	0,45	0,08	3,8	1800	—	—

Примечания.

1. Регулирование напряжения осуществляется за счет РПН в нейтралю, за исключением трансформаторов типа ТМН–2500/110 с РПН на стороне НН и ТД с ПБВ на стороне ВН.
2. Трансформаторы типа ТРДН могут изготавливаться также с нерасщепленной обмоткой НН 38,5 кВ, трансформаторы 25 МВ·А – с 27,5 кВ (для электрификации железных дорог).

Таблица 5.19

### Трехфазные трехобмоточные трансформаторы 35 и 110 кВ

Тип	$S_{\text{ном}},$ МВ·А	Каталожные данные										Расчетные данные						
		$U_{\text{ном}},$ обмоток, кВ			$u_k, \%$			$\Delta P_k,$ кВт	$\Delta P_{X_0},$ кВт	$I_{X_0},$ %	$R_p, \text{OM}$			$X_p, \text{OM}$			$Q_{\text{квар}}$	
		ВН	СН	НН	В-С	В-Н	С-Н				ВН	СН	НН	ВН	СН	НН		
ТДТН-25000/35	25	36,75	10,5	6,3	—	—	—	—	—	—	—	—	—	—	—	—	—	—
ТМТН-6300/110	6,3	115	38,5	6,6; 11	10,5	17	6	58	14	1,2	9,7	9,7	225,7	0	131,2	75,6	—	—
ТДТН-10000/110	10	115	11,5; 22,0; 34,5; 38,5	6,6; 11	10,5	17	6	76	17	1,1	5	5	142,2	0	82,7	110	—	—
ТДТН-16000/110*	16	115	22,0; 34,5; 38,5	6,6; 11	10,5	17	6	100	23	1,0	2,6	2,6	88,9	0	52	160	—	—

Окончание табл. 5.19

Тип	$S_{\text{ном}}$ , МВ·А	Каталожные данные										Расчетные данные							
		$U_{\text{ном}}$ , обмоток, кВ			$u_k$ , %			$\Delta P_{\text{к}}$ , кВт	$I_{\text{к}}$ , %	$R_p$ , Ом		$X_p$ , Ом		$Q_x$ , квар					
		ВН	СН	НН	В-С	В-Н	С-Н			ВН	СН	ВН	СН	НН	НН				
ТДТН-25000/110	25	115	11; 22,0; 34,5; 38,5	6,6; 11	10,5	17,5	6,5	31	0,7	1,5	1,5	56,9	0	35,7	175				
ТДТНЖ-25000/110	25	115	38,5; 27,5	6,6; 11; 27,5	10,5 (17)	17 (10,5)	6	42	0,9	1,5	1,5	57	0 (33)	33 (0)	225				
ТДТН-40000/110*	40	115	11; 22; 34,5; 38,5	6,6; 11	10,5 (17)	17 (10,5)	6	43	0,6	0,8	0,8	35,5	0 (22,3)	22,3 (0)	240				
ТДТНЖ-40000/110	40	115	27,5; 35,5	6,6; 11; 27,5	10,5 (17)	17 (10,5)	6	63	0,8	0,9	0,9	35,5	0 (20,7)	20,7 (0)	320				
ТДТН-63000/110* (ТДЦТН, ТДТНМ)	63	115	11; 34,5; 38,5	6,6; 11	10,5	17	6,5	56	0,7	0,5	0,5	22,0	0	13,6	441				
ТДТН-80000/110* (ТДЦТН, ТДЦТНК)	80	115	38,5	6,6; 11	11 (17)	18,5 (10,5)	7 (6,5)	82	0,6	0,4	0,4	18,6 (21,7)	0 (10,7)	11,9 (0)	480				

\* При  $X_p$  обмотки СН, равном нулю, обмотки НН изготавливаются с  $U_{\text{ном}}$ , равным 6,3 или 10,5 кВ.

Примечание.

Все трансформаторы имеют РПН  $\pm 9 \times 1,78\%$  в нейтрالي ВН, за исключением трансформатора ТНДТЖ-40000 с РПН  $\pm 8 \times 1,5\%$  на ВН. Трансформаторы ТДТН-10000, 16000, 25000, 40000, 63000/110 имеют также ПБВ на стороне ВН  $\pm 8 \times 1,5\%$ . Трансформатор ТДТН-25000/35 имеет РПН в ВН  $\pm 8 \times 1,5\%$ .

Трехфазные двухобмоточные трансформаторы 150 кВ

Тип	$S_{ном}$ , МВ·А	Регулирование напряжения	Каталожные данные						Расчетные данные			
			$U_{ном}$ обмоток, кВ		$i_{кз}$ , %	$\Delta P_{кз}$ , кВт	$\Delta P_{хв}$ , кВт	$I_{хв}$ , %	$R_{т}$ , Ом	$X_{т}$ , Ом	$\Delta Q_{кз}$ , квар	
			ВН	НН								
ТДН-16000/150	16	$\pm 8 \times 1,5\%$	158	6,6; 11	11	85	21	0,8	8,3	172	128	
ТРДН-32000/150	32	$\pm 8 \times 1,5\%$	158	6,3–6,3; 6,3–10,5; 10,5–10,5	10,5	145	35	0,7	3,54	82	224	
ТРДН-63000/150	63	$\pm 8 \times 1,5\%$	158	6,3–6,3; 6,3–10,5; 10,5–10,5	10,5	235	59	0,65	1,48	41,6	410	
ТЦ-250000/150, ТДЦ-250000/150	250	—	165	10,5; 13,8; 15,75	11	640	190	0,5	0,3	12	1250	

Примечание.

Регулирование напряжения осуществляется за счет РПН в нейтрале ВН (трансформаторы 16–63 МВ·А) или ПБВ (трансформатор 250 МВ·А).

Трехфазные трехобмоточные трансформаторы и автотрансформаторы 150 кВ

Тип	$S_{ном}$ , МВ·А	Регулирование напряжения	Каталожные данные										Расчетные данные								
			$U_{ном}$ обмоток, кВ		$i_{кз}$ , %		$\Delta P_{кз}$ , кВт		$I_{хв}$ , %	$\Delta P_{хв}$ , кВт	$R_{т}$ , Ом	$X_{т}$ , Ом	$\Delta Q_{кз}$ , квар								
			ВН	СН	ВН	В-С	С-Н	В-Н						С-Н	ВН	СН	ВН	СН	ВН	СН	ВН
ТДТН-16000/150	16	$\pm 8 \times 1,5\%$	158	38,5	6,6; 11	10,5	18	6	96	—	—	—	25	1,0	4,7	4,7	4,7	176	0	103,5	160
ТДТН-25000/150	25	$\pm 8 \times 1,5\%$	158	38,5	6,6; 11	10,5	18	6	145	—	—	—	34	0,9	2,9	2,9	2,9	112,5	0	67,5	225
ТДТНЖ-25000/150	25	$\pm 8 \times 1,5\%$	158	38,5	6,6; 11; 27,5; 38,5	18	10,5	6	145	—	—	—	34	0,9	2,9	2,9	2,9	112,5	0	67,4	225





Элегазовый 220/21-21 (разрабатывается)	63	РПН (Toshiba, GVТ-М100DH)	242	23—23	30	350	70	1,1	
ТРДЦН-100000/220	100	РПН в нейтрале ВН ±12%, ±12 ступеней	230	20—20	17	460	70	0,5	2,4 90 500
ТДЦ-125000/220	125	ПБВ на стороне ВН ±2×2,5%	242	10,5; 13,8; 15,75	11	380	135	0,5	1,4 51,5 625
ТРДЦН-160000/220	160	РПН в нейтрале ВН ±12%, ±12 ступеней	230	38,5*; 11—11	13,5	525	167	0,6	1,08 44,9 960
ТДЦ (Ц) -200000/220	200	ПБВ на стороне ВН ±2×2,5%	242	13,8; 15,75; 18	11	580	200	0,45	0,77 32,2 900
ТДЦ (Ц) -250000/220	250		242	13,8; 15,75	11	650	240	0,45	0,6 25,7 1125
ТДЦ (Ц) -400000/220	400		242	15,75; 20	11	880	330	0,4	0,29 16,1 1600
ТЦ-630000/220	630	Без регулирования	242	15,75; 20; 24	12,5	1300	380	0,35	0,2 11,6 2205
ТЦ-1000000/220	1000		242	24	11,5	2200	480	0,35	0,2 6,7 3500

\* Изготовлен без расщепления обмотки НН (38,5 кВ) для металлургии. С расщеплением можно изготовить по отдельному заказу.  
Примечание.

Трансформаторы с расщепленной обмоткой могут изготавливаться также с нерасщепленной обмоткой НН на 38,5 кВ.

Таблица 5.23

### Трехфазные трехобмоточные трансформаторы и автотрансформаторы 220 кВ

Тип	S <sub>ном</sub> , МВ·А	Регулирование напряжения	Каталожные данные						Расчетные данные											
			U <sub>ном</sub> , обмот- ток, кВ		i <sub>кв</sub> , %		ΔP <sub>к</sub> , кВт		I <sub>кв</sub> , %		R <sub>п</sub> , Ом		X <sub>п</sub> , Ом		ΔQ <sub>к</sub> , квар					
			ВН	СН	НН	ВН	СН	НН	ВН	СН	НН	ВН	СН	НН		ВН	СН	НН		
ТДТН- 25000/220	25	РПН в нейтрале ВН ±12%, 12 ступеней ПБВ СН ±2×2,5%	230	38,5	11	6,6;	12,5	20	6,5	135	—	—	50	1,2	5,7	5,7	5,7	0	148	300

Окончание табл. 5.23

Тип	S <sub>ном</sub> , МВ·А	Регулирование напряжения	Каталожные данные										Расчетные данные							
			U <sub>ном</sub> , обмо- ток, кВ		u <sub>кз</sub> , %			ΔP <sub>кз</sub> , кВт			I <sub>кз</sub> , %	R <sub>п</sub> , Ом		X <sub>п</sub> , Ом		ΔQ <sub>кв</sub> , квар				
			ВН	СН	НН	ВН- СН	ВН- НН	СН- НН	ВН- СН	ВН- НН		СН- НН	ВН	СН	ВН		СН	НН		
ТДТНЖ- 25000/220	25	РПН в нейтрالي ВН ±12%, 8 ступеней ПВВСН ±2×2,5%	230	27,5; 38,5	6,6; 11; 27,5	12,5	20	6,5	135	—	—	50	1,2	5,7	5,7	5,7	275	0	148	300
ТДТН- 40000/220	40	РПН в нейтрالي ВН ±12%, 8 сту- пеней ПВВСН ±2×2,5%	230	38,5	6,6; 11	12,5	22	9,5	220	—	—	55	1,1	3,6	3,6	3,6	165	0	125	440
ТДТНЖ- 40000/220	40	РПН в нейтрالي ВН ±12%, 8 ступеней ПВВСН ±2×2,5%	230	27,5; 38,5	6,6; 11; 27,5	12,5	22	9,5	240	—	—	66	1,1	3,9	3,9	3,9	165	0	125	440
АТДЦТН- 63000/220/110	63	РПН в линии СН ±12%, ± 6 ступеней	230	121	6,6; 11; 27,5; 38,5	11	35	22	215	—	—	45	0,5	1,4	1,4	2,8	104	0	195,6	315
АТДЦТН- 63000/220/ 110/0,4*	63	РПН в линии СН ±12%, 8 ступеней ПВВ 0,4 кВ ±2×2,5%	230	121	0,4	11	—	—	180	—	—	33	0,4	1,2	1,2	120	104	0	—	—
АТДЦТН- 125000/220/ 110 (в знамени- теле — выпуск после 1985 г.)	125	РПН в линии СН ±12%, ± 6 ступеней	230	121	6,6; 11; 38,5	11/ 11	31/ 45	19/ 28	290/ 305	—	—	85/ 65	0,5	0,5/ 0,52	1,0/ 0,52	1,0/ 3,2	48,6/ 49,0	0	82,5/ 131	625

АТДЦПН-125000/220/110/0,4*	125	РПН в линии СН ±12%, ± 6 ступеней ПВВ 0,4 кВ ±2×2,5%	230	121	0,4	11	14	14	305	—	—	54	0,25	0,52	0,52	52	49	0	—	—
АТДЦПН-200000/220/110	200	РПН в линии СН ±12%, ± 6 ступеней	230	121	6,6; 11; 38,5	11	32	20	430	—	—	125	0,5	0,3	0,3	0,6	30,4	0	54,2	1000
АТДЦПН-200000/220/110 (Мощность обмотки НН – 80 и 100 МВА) МЭЗ	200	РПН в линии СН ±12%, ± 6 ступеней	230	121	38,5; 6,3; 6,6 10,5; 11	11	32	20	330	—	—	80	0,24	0,2	0,2	0,5 0,4	30,4	0	54,2	480
АТДЦПН-250000/220/110	250	РПН в линии СН ±12%, ± 6 ступеней	230	121	6,6; 10,5; 11	11	33,4	20,8	520	—	—	145	0,5	0,2	0,2	0,4	25,5	0	45,1	1250
АТДЦПН-250000/220/110 ТУ 3411-003-49890270-2006 (Мощность обмотки НН – 125 и 100 МВА) МЭЗ**	250	РПН в линии СН ±12%, ± 6 ступеней	230	121	10,5; 11; 38,5	11	35,0	21,0	375	—	—	85	0,2	0,16	0,16	0,3 0,4	26,5	0	47,5	500

\* Предназначены для связи электрических сетей напряжением 220 и 110 кВ и питания собственных нужд ПС мощностью 0,63 и 1,25 МВ·А напряжением 0,4 кВ соответственно АТ АТДЦПН–63000/220/110/0,4 и АТДЦПН –125000/220/110/0,4.

\*\* АТ нового поколения. Не требует проведения капитального ремонта с подпрессовкой через 12 лет, как это предусмотрено ГОСТ 11677–85. АТ укомплектован переключающим устройством фирмы «Maschinenfabrik Reinhausen».

Примечание.

Для АТ мощность обмотки НН равна 40–50% от номинальной мощности автотрансформатора.

Трехфазные двухобмоточные трансформаторы 330 кВ

Тип	$S_{\text{ном}}$ , МВ·А	Регулирование напряжения	Каталожные данные						Расчетные данные			
			$U_{\text{ном}}$ обмоток, кВ		$u_k$ , %	$\Delta P_{\text{кв}}$ кВт	$I_{\text{кв}}$ %	$R_{\text{т}}$ Ом	$X_{\text{т}}$ Ом	$\Delta Q_{\text{кв}}$ квар		
			ВН	НН								
ТРДНС-40000/330	40	РПН в нейтрале ВН	330	6,3-6,3; 6,3-10,5; 10,5-10,5	11	180	80	1,4	12,3	299	560	
ТРДЦН-63000/330	63	±12%, 12 ступеней	330	6,3-6,3; 6,3-10,5; 10,5-10,5	11	265	120	0,7	7,3	190	441	
ТДЦ-125000/330	125		347	10,5; 13,8	11	360	145	0,5	2,78	106	625	
ТДЦ-200000/330	200		347	13,8; 15,75; 18	11	560	220	0,45	1,68	66,2	900	
ТДЦ-250000/330	250		347	13,8; 15,75	11	605	240	0,45	1,2	52,9	1125	
ТЦС-400000/330, ТДЦ-400000/330	400	Без регулирования	347	15,75; 20	11,5	810	365	0,4	0,6	34,7	1600	
ТЦ-630000/330	630		347	15,75; 20; 24	11,5	1300	405	0,35	0,4	21	2205	
ТЦ-1000000/330	1000		347	24	11,5	2200	480	0,4	0,26	13,2	4000	
ТЦ-1250000/330	1250		347	24	14,5	2300	750	0,75	0,2	11	5375	

Трехфазные и однофазные автотрансформаторы 330 кВ

Тип	$S_{\text{ном}}$ , МВ·А	Регулирование напряжения	Каталожные данные										Расчетные данные						
			$U_{\text{ном}}$ , обмоток, кВ		$u_k$ , %	$\Delta P_{\text{кв}}$ , кВт	$I_{\text{кв}}$ , %	$R_{\text{т}}$ , Ом	$X_{\text{т}}$ , Ом	$\Delta Q_{\text{кв}}$ , квар									
			ВН	СН							В-С	В-Н	С-Н	В-Н	С-Н	ВН	СН	ВН	СН
АТДЦН-125000/330/110	125	63	330	115	10	35	24	370	-	-	115	0,5	1,3	1,3	2,6	91,5	0	213,4	625

АДЦПН-125000/ 330/110 * ТУ 3411-001- 49890270-2006	125	63		330	115	6,3; 6,6; 10,5; 11,0; 38,5	10	35	24	340	-	-	85	0,45	1,2	1,2	2,4	91,5	0	213,4	562
АДЦПН- 200000/330/110	200	80		330	115	6,6; 10,5; 38,5	10	34	22,5	600	-	-	180	0,5	0,8	0,8	2,0	58,5	0	126,6	1000
АДЦПН- 200000/ 330/110* ТУ 3411-001- 49890270-2005	200	80		330	115	6,3; 6,6; 10,5; 11,0; 38,5	10,5	38	27	450	-	-	105	0,2	0,6	0,6	1,5	58,5	0	148	400
АДЦПН- 250000/330/150	250	100		330	158	10,5; 38,5	10,5	54	42	660	490	400	165	0,5	1,07	0,08	4,3	49	0	186,2	1250
АДЦПН- 240000/330/220 250000/330/220	240 250	60 60	Без регу- лирова- ния	330	242	11; 38,5	7,3/ 9,6	70/ 74	60	430/ 560	260	250	130	0,5	0,4/ 0,53	0,4/ 0,53	7,3/ 7,2	39,2/ 59,2	0	278,4/ 312,1	1200
АО ДЦПН- 133000/330/220	133	33		330/ $\sqrt{3}$	230/ $\sqrt{3}$	10,5; 38,5	9	60,4	48,5	280	125	105	55	0,15	0,62	0	3,5	28,7	0	136,5	599
АО ДЦПН- 133000/330/220 ТУ 3411-001- 49890270-2008	133	33		330/ $\sqrt{3}$	230/ $\sqrt{3}$	10,5; 38,5	9	60	48	250	-	-	45	0,2	0,26	0,26	1,05	28,6	0	136,7	798

Тип	$S_{\text{ном}},$ МВ·А	Регули- рование напря- жения	Каталожные данные										Расчетные данные								
			$U_{\text{ном}},$ обмо- ток, кВ		$u_k, \%$		$\Delta P_{k3},$ кВт		$\Delta P_{k3},$ кВт	$I_{k3},$ %	$R_{\text{с}},$ Ом		$X_{\text{с}},$ Ом		$\Delta Q_{k3}$ квар						
			ВН	СН	ВН	В-Н	В-Н	С-Н			ВН	СН	ВН	СН		ВН	СН				
			ВН	СН	ВН	В-Н	В-Н	С-Н	ВН	СН	ВН	СН	ВН	СН	ВН	СН					
АТДЦГН- 400000/330/150	400	400	РН в нейтра- ли ВН от -8,4% до +7,2%, ±6 ступе- ней	330	-	165	-	11	-	-	720	-	180	0,25	0,5	-	0,5	29,9	-	0	1000

\* АТ нового поколения ОАО «ПК ХК Электрозавод».

Примечание.

С 2004 г. группа компаний «Тольяттинский Трансформатор» выпускает трансформаторы напряжением 330 кВ и выше.

**Трехфазные и однофазные двухобмоточные трансформаторы 500–750–1150 кВ (без регулирования напряжения)**

Тип	$S_{\text{ном}},$ МВ·А	Каталожные данные										Расчетные данные (на три фазы)					
		$U_{\text{ном}},$ обмоток, кВ		$u_k, \%$		$\Delta P_{k3},$ кВт		$\Delta P_{k3},$ кВт	$I_{k3}, \%$	$R_{\text{с}},$ Ом		$X_{\text{с}},$ Ом		$\Delta Q_{k3}$ квар			
		ВН	СН	ВН	В-Н	ВН	СН			ВН	СН	ВН	СН				
ТДЦ-250000/500, ТЦ-250000/500	250	525	13,8; 15,75; 20	13	600	250	0,45	143	2,65	143	1125						
ТДЦ-400000/500, ТЦ-400000/500	400	525	13,8; 15,75; 20	13	800	350	0,4	89,5	1,4	89,5	1600						
ТЦ-630000/500	630	525	15,75; 20; 24	14	1300	500	0,35	61,3	0,9	61,3	2205						
ТЦ-1000000/500	1000	525	24	14,5	2000	600	0,38	40	0,55	40	3800						
ОЦ-533000/500*	533	525/√3	24–24	13,5	1400	300	0,3	23,3	0,45	23,3	4797						
ОРЦ-417000/750*	417	787/√3	20–20; 24–24	14	800	400	0,3	69,3	0,96	69,3	3753						
ОРЦ-417000/1150*	417	1200/√3	20–20	15	817	350	0,3	173	2,26	173	3753						

\* Обмотка НН выполняется расщепленной на две мощностью 50% каждая.

## Трехфазные и однофазные автотрансформаторы 500—750—1150 кВ

Тип	S <sub>ном</sub> , МВА		Наиб. доп. ток в об- щей обмотке, I <sub>доп</sub> , А	Регулирование напряжения	Каталожные данные						Расчетные данные (на три фазы)											
					U <sub>ном</sub> , обмоток, кВ		i <sub>кз</sub> , %		ΔP <sub>кз</sub> , ВН- СН кВт	I <sub>кз</sub> , %	R <sub>φ</sub> , Ом		X <sub>φ</sub> , Ом		ΔQ <sub>кз</sub> , квар							
					ВН	СН	НН	ВН			СН	НН	ВН	СН		НН	ВН	СН	НН			
АОДЦТН- 135000/ 500/110 (ПС Звез- да) 3ТЗ	АТ	об- мот- ки НН	135	6,0	РН в линии СН ± 12%, ± 8 ступеней	500/ √3	121/ √3	10,5	13,5	90	100	320	75	0,25	0,49	0,49	11	10,8	72,5	545	1013	
АТДЦТН- 250000/ 500/110	АТ	об- мот- ки НН	250	100	РН в ней- трали ВН от -11,8% до +11%, ± 8 ступеней	500	121	10,5; 38,5	10,5; 13	24; 33	13; 18,5	550; 640	270; 230	0,45; 0,45	1,7; 2,28	0,47; 0,28	3,52; 5,22	107,5; 137,5	0	0	132,5; 192,5	1125; 1125
АТДЦТН- 250000/ 500/110 МЭЗ	АТ	об- мот- ки НН	250	100 <sup>1</sup>	РН в нейтра- ли от -11,8% до +11% на СН, ± 8 ступеней	500	121	10,5; 38,6	13	33	18,5	670	140	0,3	1,34	1,34	3,35	137,5	0	0	192,5	750
АТДЦТН- 500000/ 500/220 (ПС За- падная)	АТ	об- мот- ки НН	500	110	РН в нейтра- ли ВН от -12% до +10%, на стороне 230 кВ ± 8 ступеней	500	230	20	12,0 (12)	50 (51,8)	35 (36,6)	950	150	0,15	0,95	0,95	4,3	67,5 (68)	0	0	212,5 (191)	750

Продолжение табл. 5.27

Тип		$S_{ном},$ МВ·А		Наиб. доп. ток в об- щ. обмотке, $I_{доп}, \Delta$		Регулирование напряжения		Каталожные данные						Расчетные данные (на три фазы)												
								$U_{ном},$ обмоток, кВ			$i_{кз}, \%$			$\Delta P_{кз},$ ВН- СН- НН кВт			$I_{кз},$ %			$R_{\tau}, \text{ Ом}$			$X_{\tau}, \text{ Ом}$			$\Delta Q_{кз},$ квар
								ВН	СН	НН	ВН	СН	НН	ВН	СН	НН										
АТДЦТН- 500000/ 500/220		500 500				РПН в ней- трали ВН от $-11,2\%$ до $+9,4\%$ , $\pm 8$ ступеней		500 — 230 — 12 —			1050 230 0,3 1,05 —			1,05 60,4 — 0			1500									
АОДЦТН- 167000/ 500/220		50 167 83				РПН в линии СН $\pm 12\%$ , $\pm 6$ ступеней		500/ 230/ $\sqrt{3}$			11; 38,5 13,8 15,75; 20			11 35 21,5 325 125 0,4 0,65 0,65			2,2 1,6 1,3			0 113,5 2004						
АОДЦТН- 1670 00/ 500/220 МЭЗ		50 167 83		750		РПН в линии СН $\pm 12\%$ , $\pm 6$ ступеней		500/ 230/ $\sqrt{3}$			10,5; 11,0; 38,5 13,8 15,75; 20			11 35 21,5 285 77 0,11 0,43 0,43			1,4 1,06 0,86			0 113,5 551						
АОДЦТН- 167000/ 500/330		167 33				РПН в линии СН $\pm 12\%$ , $\pm 6$ ступеней		500/ 330/ $\sqrt{3}$			10,5; 38,7			70 320 61 67 9,5 38,8 0 296			2,4 0,48 0,48 2,4 38,8 0 296			1503						



АОДЦТН-167000/500/330 ТУ 3411-005-49890270-2008	167	33	345	РПН в линии СН $\pm 8 \times 1,5\%$	$500/\sqrt{3}$	$330/\sqrt{3}$	10,5; 38,5	9,5	67	61	280	50	0,2	0,42	0,42	2,1	38,8	0	296	1002
АОДЦТН-267000/500/220	267	67		РПН в линии СН $\pm 12\%$ , $\pm 8$ ступеней	$500/\sqrt{3}$	$230/\sqrt{3}$	10,5; 15,75; 38,5	11,5	37	23	490	150	0,35	0,28	0,28	1,12; 0,9; 0,6	39,8	0	75,6	2803
АОДЦТН-333000/750/330	333	120		РПН в ней- трали ВН от $-12,2\%$ до $+9,9\%$ , $\pm 20$ ступеней	$750/\sqrt{3}$	$330/\sqrt{3}$	15,75	10	28	17	580	250	0,35	0,49	0,49	1,36	59,1	0	98,5	3497
АОДЦТН-417000/750/500	417	120		РПН в ней- трали ВН от $-7,3\%$ до $+5,4\%$ , $\pm 20$ ступеней	$750/\sqrt{3}$	$500/\sqrt{3}$	10,5; 15,75	11,5	81	68	700	280	0,2	0,38	0,38	1,3	55,1	0	309	2502
АОДЦТН-417000/750/500 (для ПС Черепов- ецкая)	417	6		ПБВ в общей нейтрали Диапаз. рег. СН $+4\%$ и $-4\%$	$750/\sqrt{3}$	$500/\sqrt{3}$	10,5	13,0	250	250	520	80	0,1	0,28	0,28	19,5	29,2	29,2	1098	1251

Тип	$S_{ном}$ , МВА		Наиб. доп. ток в об- щей обмотке, $I_{доп}$ , А*	Регулирование напряжения	Каталожные данные						Расчетные данные (на три фазы)							
					У <sub>ном</sub> , обмоток, кВ		$u_{кз}$ , %		$\Delta P_{кз}$ ВН-СН-НН кВт		$I_{кз}$ , %		$R_{\Sigma}$ , Ом		$X_{\Sigma}$ , Ом		$\Delta Q_{кз}$ квар	
					ВН	СН	НН	ВН-СН	ВН-НН	СН-НН	ВН-СН	ВН-НН	СН-НН	ВН	СН	НН		ВН
АОДЦТ**	667000/1150/500	180	—	1150/500/ $\sqrt{3}$	20	11,5	35	22	1290	360	0,35	0,83	0,42	3,7	80,9	0	150,4	7004
АОДЦТ**	667000/1150/500	180	—	1150/500/ $\sqrt{3}$	20	11,5	35	22	1100	270	0,35	0,7	0,36	3,2	80,9	0	150,4	7004

\* Допускается присоединение СК 100 МВАр.

\*\* Наибольший допустимый ток в общей обмотке.

\*\*\* Параметры должны быть представлены поставщиком.

Таблица 5.28

### Последовательные регулировочные трансформаторы

$S_{ном}$ , МВ·А	Тип регулировочного трансформатора	Тип силового автотрансформатора	Каталожные данные										Расчетные данные $\Delta Q_{кз}$ квар
			Номинальное напряжение автотрансформатора, кВ		Номинальные напряжения обмоток, кВ		$u_{кз}$ , %	$\Delta P_{кз}$ кВт	$I_{кз}$ , %				
			ВН	СН	НН	Возбуждающей				регулирующей			
240	ВРТДНУ-240000/35/35	АТДЦТГ-240000/220	230	121	11	11	$\pm 24,2$	10,9-0-10,5	154	40	3,8	9120	
			230	121	38,5	38,5	+24,9 ÷ -26,2	11,1-0-11,3	178	47	3,8	9120	

		АТДЦПГ- 240000/330 (АТДЦТ)	330 330 347 347	165 242 242 242	11 11 11 38,5	11 11 11 38,5	$\pm 33,8$ $+31,4 \div -33,1$ $+38,3 \div -40,4$ $+24,9 \div -26,2$	11,8–0–11,8 10–0–10,1 12,8–0–13 11,1–0–11,3	183 85 132 178	40 30 29 47	3,8 4,0 3,8 3,8	9120 9600 9120 9120
92	ОДЦТНП- 92000/150	АОДЦТН- 333000/750/330	750/ $\sqrt{3}$	330/ $\sqrt{3}$	15,75 –	–	–	6,67	185	110	0,7	644

Таблица 5.29

### Линейные регулировочные трансформаторы

Тип	$S_{\text{ном}}$ , МВА	$U_{\text{ном}}$ , кВ	Каталожные данные						Расчетные данные		
			$P_{\text{к}}$ , кВт	$P_{\text{х}}$ , кВт	$I_{\text{х}}$ , %	Положение переключателя			X, Ом	$\Delta Q_{\text{ст}}$ , квар	
						Положение переключателя					
						1	23	11–13			1
ЛТМН-16000/10	16	6,6; 11	35	20	9,5	3,5	5	2,35	0,04–0,1	800	376
ЛТДН-40000/10 (ЛТЦН)	40	6,6; 11	70	38	18,5	7	3,5	2,5	0,02–0,04	1400	1000
ЛТДН-63000/35	63	38,5	110	60	25	12	3,1	2,1	0,33	1953	1323
ЛТДН-63000/10	63	11	–	–	–	–	–	–	–	–	–
ЛТДН-100000/35	100	38,5	140	75	40	16	3,5	1,5	0,2	3500	1500

Примечание.

Каталожные и расчетные данные приведены к  $U_{\text{ном}}$  и проходной мощности. Положения 1 и 23 соответствуют максимальному и минимальному напряжениям  $\pm 10 \times 1,5\% U_{\text{ном}}$ ; 11–13 – нулевые положения переключателя.

### 5.3.12. Выбор трансформаторов и автотрансформаторов на понижающих подстанциях

Выбор количества трансформаторов (АТ) зависит от требований к надежности электроснабжения питающихся от ПС потребителей.

В практике проектирования на ПС рекомендуется, как правило, установка двух трансформаторов.

Применение однострансформаторных ПС допускается:

в качестве первого этапа сооружения двухтрансформаторной ПС. При этом на период работы одного трансформатора должно быть обеспечено резервирование электроснабжения потребителей по сетям вторичного напряжения;

для питания потребителей, допускающих перерыв электроснабжения на время, достаточное для замены поврежденного трансформатора (например, насосные станции орошения земель).

Установка более двух трансформаторов (АТ) применяется:

на ПС промышленных предприятий, если необходимо выделить по режиму работы толчковые нагрузки (например, электропечи);

если целесообразно использование на ПС двух средних напряжений;

если для покрытия нагрузки недостаточно предельной мощности двух трансформаторов по существующей шкале;

на действующей двухтрансформаторной ПС при росте нагрузок сверх расчетного уровня по согласованию с заказчиком;

если для повышения надежности электроснабжения потребителей по требованию заказчика целесообразна установка трех трансформаторов (например, на ряде ПС, обеспечивающих электроснабжение г. Москвы).

Мощность трансформаторов выбирается по нагрузке пятого года эксплуатации, считая с года ввода первого трансформатора в работу.

Мощность трансформаторов выбирается так, чтобы при отключении наиболее мощного из них на время ремонта или замены оставшиеся в работе (с учетом их допустимой по ТУ перегрузки и резерва по сетям СН и НН) обеспечивали питание полной нагрузки.

Суммарная установленная мощность трансформаторов должна удовлетворять условиям

$$S_T \geq \frac{P_{\max}}{n_T}; \quad (5.1)$$

$$S_T \geq \frac{P_{\text{ав}}}{k_{\text{ав}}(n_T - n_{\text{отк}})}, \quad (5.2)$$

где  $n_T, S_T$  — количество и единичная мощность трансформаторов;

- $P_{\max}$  – максимальная нагрузка ПС в нормальном режиме;  
 $P_{\text{ав}} = P_{\max} - P_{\text{рез}}$  – нагрузка ПС в послеаварийном режиме после выхода из работы одного трансформатора;  
 $P_{\text{рез}}$  – часть нагрузки ПС, резервируемая по сетям вторичного напряжения;  
 $n_{\text{отк}}$  – количество отключенных трансформаторов;  
 $K_{\text{ав}}$  – допустимый коэффициент перегрузки трансформатора в аварийных случаях по стандартам и ТУ (см. п. 5.3.7).

Выбор мощности трансформаторов классов напряжения до 110 кВ включительно производится согласно стандарту 14209–97. В соответствии со стандартом в аварийных случаях трансформаторы классов напряжения до 110 кВ включительно допускают перегрузку в 1,4 номинальной мощности. Перегрузка допускается на время максимума нагрузки продолжительностью не более 4 ч в сутки при условии, что предшествующая нагрузка составляла не более 0,8 номинального значения и температура охлаждающего воздуха во время перегрузки  $t = 20$  °С. Поэтому для двухтрансформаторной ПС при отсутствии резервирования по сетям вторичного напряжения мощность каждого трансформатора должна быть не выше  $0,7 P_{\text{ав}}$  но не менее  $P_{\max}/2$ .

Мощность однострансформаторной ПС определяется максимальной нагрузкой трансформатора в нормальном режиме. При проектировании нескольких взаиморезервируемых однострансформаторных ПС мощность трансформаторов на них должна выбираться таким образом, чтобы в послеаварийном режиме с учетом указанной выше перегрузки обеспечивалось резервирование по сети НН наиболее мощной из ПС.

Выбор мощности АТ производится согласно ТУ № 3411-001-498-90-270–2005 (см. п. 5.3.7). В соответствии с ТУ в аварийных случаях АТ допускают перегрузку в 1,2 номинальной мощности. Перегрузка допускается на время максимума нагрузки продолжительностью не более 4 ч в сутки при условии, что предшествующая нагрузка составляла не более 0,7 номинального значения и температура охлаждающего воздуха во время перегрузки  $t = 25$  °С. Поэтому для двухтрансформаторной ПС при отсутствии резервирования по сетям вторичного напряжения мощность каждого АТ должна быть не выше  $0,6 P_{\max}$ .

При использовании на ПС одной группы однофазных АТ предусматривается установка резервной фазы. В отдельных случаях с целью повышения надежности электроснабжения потребителей на ПС с двумя группами однофазных АТ также предусматривается установка одной резервной фазы.

При росте нагрузок сверх расчетного уровня увеличение мощности ПС производится, как правило, путем замены трансформато-

ров на более мощные. Установка дополнительных трансформаторов должна быть обоснована и согласована с заказчиком.

Решение о замене трансформаторов (АТ), установке дополнительных и сохранении действующих принимается на основании данных о фактическом состоянии работающих трансформаторов, надежности их работы за истекший период, техническом уровне, фактическом сроке эксплуатации по отношению к нормативному сроку работы, росту нагрузок, развитию примыкающих электрических сетей и изменении главной схемы электрических соединений ПС.

При реконструкции ПС АТ, имеющие регулирование напряжения с помощью вольтодобавочных трансформаторов, включаемых в их нейтраль, заменяются на соответствующие АТ, имеющие встроенное регулирование напряжения на стороне СН.

На ПС 220 кВ и выше, на которых в течение расчетного периода и последующих пяти лет не предусматривается нагрузка на напряжении 6–10 кВ, рекомендуется применение АТ 220 кВ мощностью 63 или 125 МВ·А с третичной обмоткой напряжением 0,4 кВ для питания собственных нужд ПС.

Для замены устаревшей группы АТ мощностью  $3 \times 167$  МВ·А напряжением 500/220 кВ рекомендуется применение трехфазного двухобмоточного АТ мощностью 500 МВ·А указанных напряжений при условии решения вопросов питания собственных нужд ПС и транспортировки АТ.

На ПС 110 кВ с отдаленной перспективой роста нагрузки или с резко переменным графиком нагрузки рекомендуется применять трансформаторы с форсированной системой охлаждения, имеющие повышенную нагрузочную способность. Трансформаторы с повышенной нагрузочной способностью (на основе применения форсированной системы охлаждения) мощностью до 100 МВ·А включительно напряжением 110 и 220 кВ применяются в соответствии с действующими нормативными документами и заводскими инструкциями.

На ПС 110 кВ с трехобмоточными трансформаторами при сочетании суммарных нагрузок по сетям СН и НН, не превышающих в течение расчетного периода и последующих пяти лет номинальной мощности выбираемого трансформатора, целесообразно выбирать трансформатор с неполной мощностью обмоток СН и НН.

При замене на ПС одного из двух трансформаторов (АТ) проверяются условия, обеспечивающие параллельную работу оставшегося в работе и нового трансформаторов в автоматическом режиме регулирования напряжения на соответствующей стороне. При применении линейных регулировочных трансформаторов проверяется их динамическая и термическая стойкость при КЗ на стороне регу-

лируемого напряжения. В необходимых случаях предусматривается соответствующее реагирование.

При неполной замене фаз группы однофазных АТ возможность работы в одной группе старых и новых фаз АТ, отличающихся значениями напряжений КЗ, проверяется специальными расчетами.

## **5.4. КОММУТАЦИОННАЯ АППАРАТУРА**

### **5.4.1. Выключатели**

Коммутационные аппараты предназначены для присоединения отдельных элементов электрической части электростанций и ПС, а также для присоединения к ним линий электропередачи.

В электрических сетях 35 кВ и выше основным коммутационным аппаратом является выключатель.

Выключатели служат для включения и отключения токов, протекающих в нормальных и аварийных режимах работы электрической сети. Наиболее тяжелые условия работы выключателя возникают при отключении токов КЗ.

Основные типы выключателей, используемые для коммутации электрических цепей, описаны ниже.

*Масляные выключатели.* В этих аппаратах дугогасительное устройство заполнено трансформаторным маслом. Гашение электрической дуги осуществляется путем эффективного ее охлаждения потоками газа, возникающего при разложении масла дугой. Наиболее широкое распространение получили маломасляные выключатели на напряжения 10–20 кВ и 110–220 кВ.

*Электромагнитные выключатели.* На электрическую дугу, возникающую в процессе отключения, действует магнитное поле, которое загоняет дугу в керамическую гасительную камеру. Охлаждение дуги в камере создает условия для ее гашения. Электромагнитные выключатели выпускаются на напряжение 6–10 кВ.

*Воздушные выключатели.* Гашение дуги осуществляется потоком сжатого воздуха. Номинальное напряжение до 1150 кВ.

*Элегазовые выключатели.* Гашение дуги производится потоком элегаза, либо путем подъема давления в камере за счет дуги, горящей в замкнутом объеме газа. Применяются на все классы напряжения.

*Вакуумные выключатели.* Контакты расходятся в вакууме. Вакуумные выключатели применяются при напряжении до 110 кВ включительно. Вакуумные выключатели ВБЭ–110 предназначены для выполнения частых коммутационных операций в нормальных и аварийных режимах работы трансформаторов дуговых сталепла-

вильных печей и других электроустановок в достаточно жестких режимах (по 50–100 коммутаций в сутки).

Обозначения типов выключателей приведены ниже.

#### Воздушные и элегазовые выключатели

Выключатель . . . . .	<b>В</b>
Воздушный . . . . .	<b>В</b>
Выключатель-отключатель . . . . .	<b>ВО</b>
Наружной установки . . . . .	<b>Н</b>
Баковый . . . . .	<b>Б</b>
Тропического исполнения . . . . .	<b>Т</b>
Крупномодульный . . . . .	<b>К</b>
Давление сжатого воздуха повышено . . . . .	<b>Д</b>
Усиленный по скорости восстанавливающегося напряжения . . . . .	<b>У</b>
Модернизированный . . . . .	<b>М</b>
Элегазовый . . . . .	<b>Э</b>
Комбинированный . . . . .	<b>К</b>
Класс напряжения, кВ	
Категория изоляции . . . . .	<b>А/Б</b>

#### Масляные выключатели

Завод-изготовитель:	
Уральский . . . . .	<b>У</b>
Свердловский . . . . .	<b>С</b>
Выключатель . . . . .	<b>В</b>
Масляный или маломасляный . . . . .	<b>М</b>
Колонковый . . . . .	<b>К</b>
Подстанционный . . . . .	<b>П</b>
Трехполюсный . . . . .	<b>Т</b>
Дистанционный . . . . .	<b>Д</b>
Электромагнитный привод . . . . .	<b>Э</b>
Класс напряжения, кВ	
Категория изоляции . . . . .	<b>А/Б</b>

Основные характеристики масляных, воздушных, вакуумных и элегазовых выключателей 35–1150 кВ приведены в табл. 5.30–5.36, характеристики отделителей и короткозамыкателей – в табл. 5.37.

Значения скорости восстанавливающегося напряжения, имеющиеся в заводских материалах, приведены в табл. 5.32.

Выключатели могут применяться и в сетях более низкого напряжения, чем  $U_{ном}$ ; их отключаемая мощность при этом снижается пропорционально уменьшению напряжения.



## Выключатели 6–20 кВ

Тип	$U_{\text{ном}},$ кВ	$I_{\text{ном}},$ А	$S_{\text{откл}},$ МВ·А	$I_{\text{откл}},$ кА	$i_{\text{уд}},$ кА	$t_{\text{откл}},$ с	$t_{\text{вкл}},$ с
<b>Масляные</b>							
МГУ-20	20	5000	3000	90	300	0,155	0,8
МГГ-10	10	5000	1000	63	170	0,12	0,4
		5000; 4000; 3200	750	45	120	0,12	0,4
ВМПЭ-10	10	630; 1000; 1600; 3200	550	31,5	80	0,12	0,3
ВКЭ-10	10	1600; 1000; 630; 1600; 1000; 630	550; 350	31,5; 20	80; 52	0,07; 0,07	0,3; 0,3
ВК-10	10	1600; 1000; 630; 1600; 1000; 630	550; 350	31,5; 20	80; 52	0,05; 0,05	0,075; 0,075
ВПМ-10	10	1000; 630; 630; 400	350; 280	20; 16	52; 40	0,1; 0,1	0,3; 0,3
ВПП-10	10	1000; 630 630; 400	350 280	20 16	52 40	0,12 0,12	0,3 0,3
ВММ-10	10	400	170	10	25	0,1	0,2
<b>Воздушные</b>							
ВВГ-20	20	20000; 12500	5500	160	410	0,14	0,1
ВЭ-10	10	3600; 2500; 1600; 1250	550	31,5	80	0,075	0,075
		3600; 2500; 1600; 1250	350	20	52	0,075	0,075
<b>Вакуумные</b>							
ВВТЭ-М-10	10	630–1600	220; 350; 550	12,5; 20; 31,5	32; 52; 80	0,04	–
ВБПС-10						0,055	–
ВВЭ-М-10			350; 550	20; 31,5	52; 80	0,04	–
ВБПВ-10						0,035	–
ВБЧ-СП-10						0,04	–
ВБЧ-СЭ-10			0,04	–			
ВБСК-10			220; 350	12,5; 20	32; 52	0,05	–
ВВЭ-М-10	2000–3150	550; 700	31,5; 40	80; 100	0,05	–	
VD4 с залитыми полюсами (АББ)	10	630–1250	280	16	40	0,06	0,06
		630–1250	350	20	52	0,06	0,06
		630–2500	430	25	63	0,06	0,06
		630–2500	550	31,5	80	0,06	0,06
		630–2500	700	40	100	0,06	0,06

Окончание табл. 5.30

Тип	$U_{\text{ном}},$ кВ	$I_{\text{ном}},$ А	$S_{\text{откл}},$ МВ·А	$I_{\text{откл}},$ кА	$i_{\text{уд}},$ кА	$t_{\text{откл}},$ с	$t_{\text{вкл}},$ с
	20	630–2000	560	16	40	0,06	0,06
		630–2000	700	20	50	0,06	0,06
		630–2500	860	25	63	0,06	0,06
VD4 со сборными полюсами (АББ)	10	3150–4000	430	25	63	0,06	0,06
		3150–4000	550	31,5	80	0,06	0,06
		3150–4000	700	40	100	0,06	0,06
		1250–4000	860	50	125	0,06	0,06
		1250–2000	1090	63	158	0,06	0,06
	35	1250–3150	1500	25	63	0,06	0,06
		1250–3150	1900	31,5	80	0,06	0,06
<b>Элегазовые</b>							
LF1	6,3	630; 1250	270; 340	25;	36;	0,7	–
	10		430; 550	31,5	80		–
LF2	6,3	630; 1250; 2000	440	40	100		–
	10		550	31,5	80		–
<b>Элегазовые генераторные выключатели и аппаратные комплексы</b>							
HGI 2	17,5	6300	–	50	125	0,055	0,056
HGI 3	21	8000	–	63	158	0,048	0,048
HGC 3*	21	7700	–	63	158	0,053	0,056
HGC 3/4*	25,3	12 000	–	100	255	0,55	0,053
HGC 5/6*	25,3	12 000	–	120	310	0,55	0,053
HGC 7/8*	30	22000–28 000	–	190	490	0,67	0,07

\* В состав генераторных аппаратных комплексов, кроме выключателя, могут входить следующие аппараты: разъединитель, трансформаторы тока и напряжения и др.

Таблица 5.31

**Масляные выключатели 35–220 кВ**

Тип	$I_{\text{ном}},$ А	$S_{\text{откл}},$ МВ·А	$I_{\text{откл}},$ кА	$i_{\text{уд}},$ кА	$t_{\text{откл}},$ с	$t_{\text{вкл}},$ с
<b>35 кВ</b>						
С-35	3200; 2000	3000	50	125	0,08	0,7
МКП-35*	1000	1200; 1500	20; 25	52; 63	0,05	0,4
ВМКЭ-35	1000	1000	16	40	0,11	0,35
ВТ-35	630	750	12,5	32	0,15	0,34
ВТД-35	630	750	12,5	32	0,09	0,34
С-35М*	630	600	10	26	0,04	0,3
<b>110 кВ</b>						
У-110А (Б)	2000; 2000	9500; 7600	50; 40	125; 100	0,05; 0,06	0,3; 0,8

Окончание табл. 5.31

Тип	$I_{\text{ном}}, \text{А}$	$S_{\text{откл}}, \text{МВ}\cdot\text{А}$	$I_{\text{откл}}, \text{кА}$	$i_{\text{уд}}, \text{кА}$	$t_{\text{откл}}, \text{с}$	$t_{\text{вкл}}, \text{с}$
ММО-110Б	1600; 1250	5900; 3800	31,5; 20	80; 52	0,08; 0,08	0,08; 0,08
ВМТ-110Б*	1600; 2150	4800; 7600	25; 40	63; 100	0,08	0,6
МКП-110Б	1000; 630	3800	20	52	0,05	0,6
<b>220 кВ</b>						
У-220 А (Б)	2000	16 000	40	100	0,08	0,45; 0,8
У-220 А (Б) *	2000; 1000	9500; 9500	25; 25	63; 63	0,08; 0,08	0,45; 0,8
У-220 Б	1000	9500	25	63	0,08	0,8
ВМТ-220	1600; 2150	9500; 16 000	25; 40	63; 100	0,08	0,6

\* Выпускаются в исполнении ХЛ.

Таблица 5.32

## Воздушные выключатели 35–750 кВ

Тип	$I_{\text{ном}}, \text{А}$	$S_{\text{откл}}, \text{МВ}\cdot\text{А}$	$I_{\text{откл}}, \text{кА}$	$i_{\text{уд}}, \text{кА}$	$t_{\text{откл}}, \text{с}$	$t_{\text{вкл}}, \text{с}$	Скорость восстановления напряжения, кВ/мкс
<b>35 кВ</b>							
ВВЭ-35*	1600	1200	20	52	0,05	0,28	—
ВВУ-35А*	2000; 3150	2400	40	100	0,07	0,15	Не ограничена
<b>110–150 кВ</b>							
ВВБК-110Б	3150	9500	50	125	0,045	0,3	1,5
ВВУ-110Б	2000	7600	40	100	0,08	0,2	Не ограничена
ВВБМ -110Б*	2000	5900	31,5	80	0,07	0,2	1,0
ВВБТ-110Б	1600	5900	31,5	80	0,06	0,2	1,2
ВВБК-150Б	3150	6800	35,5	90	0,07	0,2	1,4
<b>220 кВ</b>							
ВНВ-220	3150; 3150	24 000; 15 200	63; 40	158; 100	0,04; 0,04	0,1; 0,1	1,8; 1,4
ВВБК-220Б	3150	21 000	56	143	0,025	0,3	1,6
ВВД-220Б* ВВС-220Б*	2000	15 200	40	100	0,08	0,25	2,0
ВВБ-220Б	2000	12 000	31,5	80	0,08	0,2	1,2
ВВБТ-220Б	1600	12 000	31,5	80	0,08	0,25	1,2
<b>330 кВ</b>							
ВНВ-330Б	3150	36 000	63	158	0,04	0,1	2,0

Окончание табл. 5.32

Тип	$I_{\text{ном}}, \text{А}$	$S_{\text{откл}}, \text{МВ}\cdot\text{А}$	$I_{\text{откл}}, \text{кА}$	$i_{\text{уд}}, \text{кА}$	$t_{\text{откл}}, \text{с}$	$t_{\text{вкл}}, \text{с}$	Скорость восстановления напряжения, кВ/мкс
ВНВ-330	4000; 3150	22 800; 36 000	40; 63	100; 158	0,025	0,1	1,5
ВВБК-330	3150	22 800	40	100	0,04	0,08	1,5
ВВД-330Б	3200	22 800; 18 000	40; 31,5	100; 80	0,08	0,25	1,2
ВВ-330Б	2000	18 000	31,5	80	0,05	0,23	1,2
ВВДМ-330Б	3150	29 000	50	125	0,06	0,25	—
<b>500 кВ</b>							
ВНВ-500*	4000	55 000	63	158	0,025	0,1	2,4
ВВБК-500 (А)	3150	43 000	50	125	0,025	0,3	2,1
ВНВ-500*	3150; 4000	34 500; 55 000	40; 63	100; 158	0,04; 0,04	0,1; 0,1	1,8
ВВБ-500 (АБ)	2000	31 000	35,5	90	0,08	0,25	1,5
ВВ-500 (АБ)	2000	31 000	35,5	90	0,055	0,25	1,5
<b>750 кВ</b>							
ВНВ-750	4000; 3150	52 000	40	100	0,025	0,1	2,6
ВВБ-750	3200	52 000	40	100	0,06	0,15	2,0
ВО-750	500	52 000	40	100	0,025	0,1	2,0
<b>1150 кВ</b>							
ВНВ-1150	4000	80 000	40	100	0,03	0,1	2,6
ВО-1150	600	80 000	40	100	0,03	0,1	2,6

\* Выпускаются в исполнении ХЛ.

Таблица 5.33

## Выключатели вакуумные

Тип	$I_{\text{ном}}, \text{А}$	$S_{\text{откл}}, \text{МВ}\cdot\text{А}$	$I_{\text{откл}}, \text{кА}$	$i_{\text{уд}}, \text{кА}$	$t_{\text{откл}}, \text{с}$	$t_{\text{вкл}}, \text{с}$
<b>35 кВ</b>						
ВБНТ-35	630	1200; 1900	20; 35	52; 89	0,05	0,06
ВБУ-35	1000; 1250; 1600	3000	50	125	0,085	0,4
ВБН-35II	1600	1200	20	52	0,05	0,06
<b>110 кВ</b>						
ВБЭ-110	1250; 1600	950; 3800; 6000	5; 20; 31,5	52; 80	0,07	0,1
ВБУ-110	1000; 1250; 1600	9500	50	125	0,085	0,4

Таблица 5.34

## Выключатели элегазовые

Тип	$I_{\text{ном}}, \text{A}$	$S_{\text{откл}}, \text{МВ}\cdot\text{А}$	$I_{\text{откл}}, \text{кА}$	$i_{\text{уд}}, \text{кА}$	$t_{\text{откл}}, \text{с}$	$t_{\text{вкл}}, \text{с}$	Примечание
<b>35 кВ</b>							
ВГБЭ-35 ВГБЭП-35	630	750	12,5	32	0,04	0,1	—
<b>110 кВ</b>							
ВГТ-110	2500	7600	40	100	0,035	0,062	УЭТМ
ВЭБ-110	2000; 2500	7600	40	100	0,035	0,08	УЭТМ и ЭМЗ
ЛТВ-14501	3150	7600	40	100	0,04	0,04	АББ
HPL 145A1	4000	12 000	63	158	0,04	0,08	АББ
145 PM	3000	7600	40	100	0,05	0,065	АББ
	4000	12 000	63	158			
3APIFG-145	до 4000	7600	40	100	0,035	0,063	Siemens
3APIDT-145	до 4000	7600	40	100	0,034	0,057	Siemens
HGF 1012	2500; 4000	5900; 7600	31,5; 40	80; 100	0,028	0,1	Alstom
<b>220 кВ</b>							
ВГТ-220	2500	15 200	40	100	0,035	0,062	УЭТМ
ВГБУ-220	2000	15 200	40	100	0,035	0,07	УЭТМ и ЭМЗ
HPL 245B1	5000	19 000	50	125	0,04	0,065	АББ
242 PMR	4000	15 200	40	100	0,055	0,065	АББ
242 PMG	4000	24 000	63	158	0,055	0,065	АББ
3APIFG-245	до 4000	19 000	50	125	0,037	0,058	Siemens
3APIDT-245	до 4000	19 000	50	125	0,037	0,060	Siemens
HGF 1014	3000; 4000	15 200; 19 000	40; 50	100; 125	0,025	0,1	Alstom
<b>330 кВ</b>							
ВГУ-330	3150	27 000	47	120	0,030	0,12	УЭТМ
ВГБ-330	3150	22 800	40	100	0,035	0,1	УЭТМ и ЭМЗ
HPL 420B2	5000	29 000	50	125	0,04	0,065	АББ
362 PM	4000	29 000	50	125	0,04	0,065	АББ
3AQ2-362	до 4000	29 000	50	125	0,04	—	Siemens
GL 315	4000	29 000	50	125	0,036	0,15	Alstom
<b>500 кВ</b>							
ВГБ-500	3150	34 600	40	100	0,035	0,1	УЭТМ и ЭМЗ
HPL550B2	5000	43 000	50	125	0,04	0,065	АББ
550 PM	4000	43 000	50	125	0,04	0,060	АББ

Окончание табл. 5.34

Тип	$I_{\text{ном}}, \text{А}$	$S_{\text{откл}}, \text{МВ}\cdot\text{А}$	$I_{\text{откл}}, \text{кА}$	$i_{\text{уд}}, \text{кА}$	$t_{\text{откл}}, \text{с}$	$t_{\text{вкл}}, \text{с}$	Примечание
3AQ2-550	до 4000	43 000	50	125	0,04	—	Siemens
GL 317	4000	43 000	50	125	0,036	—	Alstom
<b>750 кВ</b>							
ВГУ-750	3150	61 000	47	120	0,027	0,12	УЭТМ
HPL800B4	4000	64 900	50	125	0,04	0,065	АББ

Таблица 5.35

## Базовые элегазовые выключатели компании АБВ

Тип элегазового выключателя		$U_{\text{ном}}$	$I_{\text{ном}}, \text{А}$	$I_{\text{откл}}, \text{кА}$	
121PM 40	– 20В	110	2000	40	
	– 30В		3000–3150		
121PM 50	– 20В		2000	50	
	– 30В		3000–3150		
121PM 63	– 20В		2000	63	
	– 30В		3000–3150		
245PMG 40	– 20В	20	2000	40	
	– 30В		3000–3150		
	– 40В		4000		
245PMG 50	– 20В		2000	50	
	– 30В		3000–3150		
	– 40В		4000		
245PMG 63	– 20В		2000	63	
	– 30В		3000–3150		
	– 40В		4000		
362PMI 31	– 12В		330	1200–1250	31,5
	– 20В			2000	
	– 30В			3000–3150	
362PMI 40	– 12В	1200–1250		40	
	– 20В	2000			
	– 30В	3000–3150			
362PMI 50	– 40В	4000		50	
	– 12В	1200–1250			
	– 20В	2000			
	– 30В	3000–3150			
	– 40В	4000			

Тип элегазового выключателя		$U_{\text{ном}}$	$I_{\text{ном}}, \text{A}$	$I_{\text{откл}}, \text{kA}$
550PM 40	– 20В	550	2000	40
	– 30В		3000–3150	
	– 40В		4000	
550PM 50	– 20В		2000	50
	– 30В		3000–3150	
	– 40В		4000	
550PM 63	– 20В		2000	63
	– 30В		3000–3150	
	– 40В		4000	
550PM 80	– 20В		2000	80
	– 30В		3000–3150	
	– 40В		4000	
800PM 40	– 20В	750	2000	40
	– 30В		3000–3150	
	– 40В		4000	
800PM 50	– 20В		2000	50
	– 30В		3000–3150	
	– 40В		4000	
800PM 63	– 20В		2000	63
	– 30В		3000–3150	
	– 40В		4000	

Компания АББ производит также полный диапазон высоковольтных колонковых элегазовых выключателей с однополюсным или трехполюсным управлением напряжением до 800 кВ и током отключения до 63 кА:

EDF SK до 84 кВ с номинальным током до 2500 А;

LTV D до 170 кВ с номинальным током до 3150 А;

LTV E до 800 кВ с номинальным током до 4000 А;

WCB и DCB до 420 кВ – выключатели выкатной конструкции (WCB) и выключатели-разъединители (DCB) для применения в компактных РУ.

Таблица 5.36

**Ячейки элегазовых выключателей**

Тип	Напряжение, кВ	$I_{\text{ном}}, \text{A}$	$S_{\text{откл}}, \text{MВ}\cdot\text{A}$	$I_{\text{откл}}, \text{kA}$	$i_{\text{уд}}, \text{kA}$	$t_{\text{откл}}, \text{c}$	$t_{\text{вкл}}, \text{c}$
ЯЭ-110	110	1600; 2000	7 600	40	100	0,055	0,08
ЯЭУ-220	220	3150	15 200; 19 000	40; 50	100; 125	0,06	0,15
ЯЭУ-330*	330	4000	36 000	63	158	0,055	0,1
ЯЭУ-500*	500	4000	43 000	50	158	0,055	0,1

\* Разработаны отечественной промышленностью.

Таблица 5.37

**Отделители и короткозамыкатели,  
установленные на ряде действующих ПС\***

Тип	$U_{\text{ном}}, \text{кВ}$	$I_{\text{ном}}, \text{А}$	$i_{\text{уд}}, \text{кА}$	$I_{\text{пт}}, \text{кА}$	Полное время отключения	
					без гололеда, с	при гололеде, с
<b>Отделители</b>						
ОДЗ-35; ОД-35	35	630	80	12,5	0,4	0,5
ОДЗ-110М	110	630	80	22	0,4	0,5
ОДЗ-110У	110	1000	80	31,5	0,4	0,5
ОДЗ-150У	150	1000	80	31,5	0,45	0,55
ОДЗ-150	150	1000	80	31,5	0,4	0,5
ОДЗ-220	220	1000	80	31,5	0,5	0,6
<b>Короткозамыкатели*</b>						
КРН-35	35	—	80	12,5	0,1	0,15
КЗ-110У	110	—	51	20	0,14	0,2
	110	—	82	12,5	0,18	0,28
КЗ-150У	150	—	82	12,5	0,28	0,85
	150	—	51	20	0,2	0,28
КЗ-220	220	—	51	20	0,25	0,85

\* Сняты с производства.

**Примечание.**

По термической стойкости регламентируется следующее время протекания предельного тока  $I_{\text{пт}}$ , с:

отделители типов ОД и ОДЗ-10;

короткозамыкатели типа КЗ-3.

### 5.4.2. Технические характеристики КРУЭ

Основные элементы КРУЭ (выключатели, разъединители, сборные шины, трансформаторы тока и напряжения и пр.) заключены в кожухи (блоки), заполненные элегазом. Подобные конструкции обеспечивают модульный принцип построения КРУЭ.

Основные технические характеристики отечественных КРУЭ, выполненных по схеме с двумя системами сборных шин, приведены в табл. 5.38. Ячейки предназначены для внутренней установки. Каждая фаза заключена в собственный газоплотный кожух.

В табл. 5.39–5.41 отражены технические характеристики КРУЭ ряда ведущих зарубежных производителей.



Таблица 5.38

**Технические характеристики отечественных КРУЭ**

Параметры	ЯЭ-132	ЯЭУ-220	ЯЭУ-330	ЯЭУ-500
Номинальное напряжение, кВ	132	220	330	500
Номинальный ток, А:				
сборных шин	2000	3150	4000	4000
других элементов	2000	2000	3150	3150
Номинальный ток отключения, кА	40	40–50	40–63	40–63
Электродинамическая стойкость, кА	128	128	160	160
Полное время отключения, с	0,055	0,055	0,055	0,055
Исполнение сборных шин	1; 3-фазное	1-фазное		

Таблица 5.39

**Технические характеристики КРУЭ производства фирмы АББ**

Параметры	ELK0	ELK1	ELK2	ELK3	ELK4
Номинальное напряжение, кВ	72,5–170	145–300	245–362	262–550	765–800
Номинальный ток, А:					
сборных шин	3150	4000	4000	6300	6300
других элементов	2000	3150	3150	4000	5000
Номинальный ток отключения, кА	25–40	40–63	40–63	40–63	40–50
Электродинамическая стойкость, кА	63–100	100–170	100–170	100–170	100–135
Полное время отключения, с	0,045	0,04	0,5	0,5	0,5
Исполнение сборных шин	3-фазное	1-фазное			

Таблица 5.40

**Технические характеристики КРУЭ производства фирмы АЕГ**

Параметры	B1	B2	B3	B4
Номинальное напряжение, кВ	72,5–145	170–245	245–420	420–765
Номинальный ток, А:				
сборных шин	1600–2500	2000–3150	2500–4000	3150–5000
других элементов	1250–2500	2000–3150	2500–4000	3150–5000
Номинальный ток отключения, кА	40	40–50	50	50
Электродинамическая стойкость, кА	100	100–125	125	160

Окончание табл. 5.40

Параметры	В1	В2	В3	В4
Полное время отключения, с	0,06	0,06	0,06	0,06
Исполнение сборных шин	1-фазное			

Таблица 5.41

**Технические характеристики КРУЭ производства фирмы Siemens**

Параметры	8DN9	8DN8	8DP3	8DQ1	8DR1
Номинальное напряжение, кВ	72,5–145	72,5–170	170–300	362–550	550–800
Номинальный ток, А:					
сборных шин	3150	3150	5000	6300	8000
других элементов	2500	2500	4000	4000	5000
Номинальный ток отключения, кА	25–40	25–40	40–50	50–63	50–63
Электродинамическая стойкость, кА	63–100	63–100	100–135	135–170	135–170
Полное время отключения, с	0,05	0,05	0,5	0,5	0,5
Исполнение сборных шин	3-фазное	1-фазное			

## 5.5. КОМПЕНСИРУЮЩИЕ УСТРОЙСТВА

Компенсирующими устройствами называются установки, предназначенные для компенсации емкостной или индуктивной составляющей переменного тока. Обозначения типов КУ и реакторов приведены ниже.

### Синхронные компенсаторы

Компенсатор . . . . .	<b>К</b>
Синхронный . . . . .	<b>С</b>
Охлаждение водородное . . . . .	<b>В</b>
Возбуждение бесщеточное . . . . .	<b>Б</b>
нереверсивное (положительное),	
реверсивное (положительное и отрицательное) . . . . .	<b>О</b>
Номинальная мощность, квар (Мвар)	
Номинальное напряжение, кВ	

### Статические конденсаторы

Статический . . . . .	С
Тиристорный . . . . .	Т
Компенсатор . . . . .	К
Номинальная потребляемая мощность при номинальном напряжении, Мвар	
Номинальная генерируемая мощность при номинальном напряжении, Мвар	
Номинальное напряжение, кВ	

### Конденсаторы

Конденсатор косинусный . . . . .	К
Пропитка синтетическим диэлектриком . . . . .	С
Удвоенная мощность . . . . .	2
Для наружной установки . . . . .	А
Номинальное напряжение, кВ	
Номинальная мощность, Мвар	

### Токоограничивающие реакторы 10 кВ

Реактор . . . . .	Р
Охлаждение естественное . . . . .	Б
воздушное или воздушное с дутьем . . . . .	Д
Сдвоенный . . . . .	С
Наружной установки . . . . .	Н
Установка фаз ступенчатая, . . . . .	У
горизонтальная . . . . .	Г
Класс напряжения, кВ	
Номинальный ток, А	
Индуктивное сопротивление (для сдвоенных реакторов – одной ветви), Ом	

### Токоограничивающие реакторы 35 кВ

Реактор . . . . .	Р
Токоограничивающий . . . . .	Т
Охлаждение масляное. . . . .	М
естественное или дутьевое . . . . .	Д
Трехфазный или однофазный . . . . .	Т/О
Класс напряжения, кВ	
Номинальный ток, А	
Номинальная реактивность, %	

### Шунтирующие реакторы

Реактор . . . . .	Р
Токоограничивающий . . . . .	Т

Охлаждение масляное . . . . .	М
естественное или дутьевое . . . . .	Д
Трехфазный или однофазный . . . . .	Т/О
Управляемый подмагничиванием. . . . .	У
Класс напряжения, кВ	
Номинальный ток, А	
Номинальная реактивность, %	

#### Источники реактивной мощности

Источник . . . . .	И
Реактивной . . . . .	Р
Мощности . . . . .	М

В качестве средств компенсации реактивной мощности применяют шунтовые конденсаторные батареи, синхронные компенсаторы (СК), статические компенсаторы реактивной мощности, ШР, управляемые реакторы и асинхронизированные турбогенераторы (табл. 5.2).

Шунтовые конденсаторные батареи отечественного исполнения комплектуются из конденсаторов типа КСА-0,66–20 и КС2А-0,66–40. Для комплектования установок продольной компенсации, предназначенных для уменьшения индуктивного сопротивления дальних линий электропередачи, используются конденсаторы типа КСП-0,6–40.

Основные параметры шунтовых батарей конденсаторов, синхронных компенсаторов и статических компенсирующих и регулирующих устройств приведены в табл. 5.42–5.44.

Для компенсации зарядной мощности ВЛ применяются ШР и УШР (табл. 5.45–5.47), для стабилизации напряжения и управления перетоками реактивной мощности применяются УШР и источники реактивной мощности (ИРМ) на их основе (табл. 5.47), для компенсации емкостных токов замыкания на землю – заземляющие реакторы (табл. 5.49–5.50), для ограничения токов КЗ до допустимых значений по разрывной мощности выключателей – токоограничивающие реакторы (табл. 5.51–5.52).

Таблица 5.42

#### Шунтовые конденсаторные батареи 6–110 кВ

Показатели	Номинальное напряжение батареи, кВ			
	6	10	35	110
Количество параллельных ветвей	4	4	4	4
Количество последовательно включенных конденсаторов одной ветви	4	7	24	72

Окончание табл. 5.42

Показатели	Номинальное напряжение батареи, кВ			
	6	10	35	110
Общее количество конденсаторов в батарее	48	84	288	861
Установленная мощность, Мвар	2,9/6	5/10,5	17,3/36	52/108
Мощность, выдаваемая батареями, Мвар, при напряжении:				
$1,1U_{\text{ном}}$	2,4/4,9	3,8/7,9	13,5/28	44,5/93
$U_{\text{ном}}$	2,0/4,1	3,2/6,5	11,2/23,2	36,8/77

Примечание.

В числителе приведены данные для батарей с конденсаторами типа КС2-1,05–60, в знаменателе – КСКГ-1,05–125.

При проектировании новых линий электропередачи 500 и 220 кВ управляемость электрических сетей обеспечивается за счет применения статических компенсирующих и регулирующих устройств нового типа с применением преобразовательной техники. К ним относятся:

СТК – статические тиристорные компенсаторы реактивной мощности с непрерывным регулированием. СТК присоединяется к линии электропередачи через отдельный трансформатор или к обмотке НН АТ. Установленная мощность СТК может наращиваться путем увеличения отдельных модулей. В России имеется опыт разработки и эксплуатации основного оборудования СТК первого поколения. Дальнейшее развитие СТК может осуществляться в направлении разработки вентилях на базе мощных тиристоров, что позволяет создать СТК на напряжение 35 кВ мощностью до 250 Мвар;

ВРГ – «сухие» (без магнитопровода и масла) шунтирующие реакторы, присоединяемые к обмотке трансформаторов (АТ) на ПС через вакуумные выключатели;

УШР – управляемые ШР с масляным охлаждением. Изменение проводимости сетевой обмотки осуществляется путем подмагничивания магнитопровода либо другими способами с применением систем непрерывного или дискретного автоматического регулирования параметров реактора.

Типы регулирующих устройств, изготовителями и поставщиками которых могут быть предприятия России в ближайшей перспективе, приведены в табл. 5.44.

Таблица 5.43

## Синхронные компенсаторы

Тип	$S_{ном}$ , МВА	$U_{ном}$ , кВ	$I_{ном}$ , кА	Реактивное сопротивление, %					$\Delta P$ , кВт	$GD^2$ , т·м <sup>2</sup>	$S_{max}$ при отставшем токе, Мвар	Частота вращения ротора, 1/мин
				$X'_d$	$X''_d$	$X_d$	$X'_q$	$X_q$				
КСВБ-50-11 (КСВБО-50-11)	50	11	2,62	26	43	220	–	118	800	31	20 (33)	750
КСВБ-100-11 (КСВБО-100-11)	100	11	5,25	20	40	210	–	126	1350	55	50 (82,5)	750
КСВБ-160-15 (КСВБО-160-15)	160	15,75	5,86	20	45	200	–	125	1750	75,7	80 (132)	750
КСВВ-320-20 (проект)	320	20	9,23	25	48	200	26	120	3800	150	160– 210	750

Примечания.

1. Реактивные сопротивления обозначены соответственно:  $X'_d$ ,  $X''_d$ ,  $X_d$  – продольные сверхпереходное, переходное и синхронное;  $X'_q$ ,  $X_q$  – поперечное сверхпереходное и синхронное.
2.  $GD^2$  – момент инерции ротора.

Таблица 5.44

## Типы регулирующих устройств СТК, ВРГ, УШР

Тип регулирующих устройств	Номинальное напряжение, кВ	Номинальная мощность трехфазн. группы, МВА	Место установки
ВРГ	11	29,7	
СТК	11	50/–40	
СТК	15,75	80/–40	
СТК	11	100/–50	
СТК	38,5	160	Дальневосточный металлургический завод (г. Комсомольск-на-Амуре)
СТК	11	2×40	ПС 220 кВ Могоча (Читаэнерго)
УШР	525	180	
СТАТКОМ*	400	50	Разработан для установки на ПС 330/400 кВ Выборгская

\* Аналогичен СК с той разницей, что не имеет механической инерции и является безынерционным ИРМ.

Примечания.

1. В числителе приведены мощности для режима потребления, в знаменателе – выдачи реактивной мощности.
2. По желанию заказчика диапазон регулирования может быть изменен.

Таблица 5.45

**Управляемый масляный шунтирующий реактор 500 кВ (однофазный)**

Тип	Мощность, МВ·А	Номинальное напряжение, кВ
РОУДЦ (изготовлена одна фаза, реактор не эксплуатируется)	60	$525/\sqrt{3}$
РОДЦУ (Запорожский трансформаторный завод; освоен)	60	$525/\sqrt{3}$

Таблица 5.46

**Управляемые шунтирующие реакторы с подмагничиванием серии РТУ 35–500 кВ\* (для компенсации реактивной мощности и регулирования напряжения)**

Мощность, МВ·А	Напряжение, кВ	Ток, А	Примечание
32	38,5	480	
25	121	114	ПС 110 кВ Кудымкар (Пермэнерго)
32	121	153	
63	121	301	
63	242	151	
100	242	249	ПС 220 кВ Чита
100	347	167	
180	347	300	ПС Барановичи (Белоруссия)
180	525	198	

\* Все указанные типоразмеры освоены промышленностью.

Таблица 5.47

**Шунтирующие реакторы 6–1150 кВ**

Тип	$U_{\text{ном}}$ , кВ	$I_{\text{ном}}$ , А	$S_{\text{ном}}$ , МВ·А	$\Delta P$ , кВт
<b>Трехфазные</b>				
РТД	38,5	300	20	120
РТМ	11	170	3,3	40
РТМ	6,6	290	3,3	40
<b>Однофазные</b>				
РОДЦ	$1200/\sqrt{3}$	430	300	3×720 (МЭЗ)
РОМБС	$787/\sqrt{3}$	242	110	3×200 (МЭЗ)
РОМБСМ	$525/\sqrt{3}$	198	60	3×120 (МЭЗ) и 3×106 (ЗТЗ)
РОДБС	$121/\sqrt{3}$	475	33,3	3×180
РОМ	$38,5/\sqrt{3}$	1350	30	3×180

Тип	$U_{\text{ном}}$ , кВ	$I_{\text{ном}}$ , А	$S_{\text{ном}}$ , МВА	$\Delta P$ , кВт
РОМ	$11/\sqrt{3}$	173	1,1	3×20
	$6,6/\sqrt{3}$	288	1,1	3×20

Примечание.

Для ШР 500 кВ, выпускаемых МЭЗ, возможны варианты заземления нейтрали:  
 глухое заземление;  
 заземление через компенсационный реактор.

Для ШР 500 кВ, выпускаемых ЗТЗ, один вариант – глухое заземление.

Таблица 5.48

**Источники реактивной мощности на базе управляемых подмагничиванием шунтирующих реакторов 6–500 кВ, фильтрокомпенсирующих устройств и батарей статических конденсаторов (БСК)**

Наименование	Схема*	$U_{\text{ном}}$ , кВ**	$Q_p$ , Мвар**	QФКУ, Мвар	QБСК, Мвар***
ИРМ–6/3,6 (6,3)/3,6		6	3,6	–	3,6 (6,3)
ИРМ–6/6,3 (12,6)/6,3		6	6,3	–	6,3 (12,6)
ИРМ–6/10 (20)/10		6	10	–	10 (20)
ИРМ–10/3,6 (6,3)/3,6		10	3,6	–	3,6 (6,3)
ИРМ–10/6,3 (12,6)/6,3		10	6,3	–	6,3 (12,6)
ИРМ–10/10 (20)/10		10	10	–	10 (20)
ИРМ–35/10 (20)/10		35	10	–	10 (20)
ИРМ–35/16 (32)/16		35	16	–	16 (32)
ИРМ–35/25 (50)/25		35	25	–	25 (50)
ИРМ–110/25 (50)/25			110	25	2,5
ИРМ–110/50 (100)/50	110		50	5	50 (100)
ИРМ–220/30/100	220		100	10	30****
ИРМ–220/50 (100)/100	220		100	10	50 (100)
ИРМ–220/100 (200)/100	220		100	10	100 (200)
ИРМ–330/10/100		330	100	10	–
ИРМ–330/50/100		330	100	10	до 50****
ИРМ–330 (500)/18/180		330; 500	180	18	–
ИРМ–330 (500)/90/180		330; 500	180	18	до 90****



\* Возможно применение других схем ИРМ.

\*\* Возможно изготовление ИРМ любой номинальной мощности на любое номинальное напряжение (с 1 или 2 секциями БСК).

\*\*\* Номинальное напряжение БСК для ИРМ 6–220 кВ соответствует номинальному напряжению ИРМ (в скобках указана емкостная мощность ИРМ при двух секциях БСК).

\*\*\*\* Подключение БСК для указанных ИРМ осуществляется к компенсационной обмотке реактора с номинальным напряжением 10–35 кВ в зависимости от класса напряжения и мощности реактора ИРМ.

Т а б л и ц а 5.49

**Заземляющие реакторы**

Тип	$U_{\text{ном}}, \text{кВ}$	$S_{\text{ном}}, \text{кВ}\cdot\text{А}$	$I_{\text{ном}}, \text{А}$
РЗДСОМ	$38,5/\sqrt{3}$	310	12,5–6,2
		620	25–12,5
		1240	50–25
	$22/\sqrt{3}$	155	10–5
	$15,75/\sqrt{3}$	115	10–5
	$11/\sqrt{3}$	190	25 – 12,5
		380	50–25
		760	100–50
		1520	200–100
	$6,6/\sqrt{3}$	115	42,5–25
		230	50–25
		460	100–50
		920	200–100
РЗДПОМ	$38,5/\sqrt{3}$	700	28,4–5,7
		800	36–7,2
	$22/\sqrt{3}$	480	31,4–6,3
	$11/\sqrt{3}$	190	25–5
		480	63–12,6
	$6,6/\sqrt{3}$	120	26,2–5,2
		300	65,5–13,1

Таблица 5.50

**Управляемые дугогасящие реакторы  
с подмагничиванием серии РУОМ 6, 10 кВ**

Мощность, кВ·А	Напряжение, кВ
190	6–10
300	
480	
840	
1520	

Таблица 5.51

**Одинарные реакторы 10 кВ единой серии по ГОСТ 14794–79  
(типов РБ, РБУ, РБГ, РБД, РБДУ, РДБГ, РБНГ)**

$I_{\text{ном}}$ , А	$S_{\text{ном}}$ , МВ·А	$X_p$ , Ом	$\Delta P$ (на фазу), кВт		Ток электродинамической стойкости, кА	
			РБУ, РБ, РБД, РБГ, РБДУ, РБГД	РБНГ	РБ, РБУ, РБД, РБДУ	РБГ, РБГД, РБНТ
400	6,9	0,35	1,6	–	25	
		0,45	1,9	–	25	
630	10,8	0,25	2,5	–	40	
		0,40	3,2	–	32	33
		0,56	4,0	–	24	
1000	17,3	0,14	3,5	–	63	
		0,22	4,4	–	40	55
		0,28	5,2	–	45	
		0,35	5,9	–	37	
		0,45	6,6	7,2	29	
		0,56	7,8	8,2	24	
1600	27,7	0,14	6,1	–	66	79
		0,20	7,5	–	52	60
		0,25	8,3	9,8	49	
		0,35	11,0	12,8	37	
2500	43,3	0,14	11,0	13,5	66	79
		0,20	14,0	16,8	52	60
		0,25	16,1	19,7	49	
		0,35	20,5	23,9	37	
4000	69,2	0,105	18,5	–	97	
		0,18	27,7	–	65	

Примечание.

Термическая стойкость реакторов единой серии составляет 8 с.

Сдвоенные реакторы 10 кВ единой серии по ГОСТ 14794–79  
(типов РБС, РБСУ, РБСГ, РБСД, РБСДУ, РБСДГ, РБСДГ, РБСНГ)

$I_{ном}, А$	$S_{ном}, МВА$	$X_{0,5}, Ом$	$X_{0,3p}, Ом$		$X_c, Ом$		$\Delta P$ (на фазу), кВт		Ток электродинамической стойкости, кА, при протекании тока			
			РБС, РБСД	РБСНГ	РБС, РБСДУ, РБСД, РБСДУ	РБСНГ	РБС, РБСД	РБСНГ	РБС, РБСД, РБСУ, РБСДУ	РБСГ, РБСДГ	РБСНГ	в двух ветвях встречно
2×630	21,6	0,25	0,14	—	0,7	—	4,8	—	40	—	—	14,5
		0,40	0,20	—	1,2	—	6,3	—	32	—	33	12,5
		0,56	0,26	—	1,7	—	7,8	—	24	—	—	11,0
2×1000	34,6	0,14	0,07	—	0,42	—	6,4	—	63	—	—	21,0
		0,22	0,10	—	0,67	—	8,4	—	—	—	—	18,5
		0,28	0,13	—	0,86	—	10,0	—	49	—	—	16,0
		0,35	0,16	—	1,08	—	11,5	—	—	—	55	15,0
		0,45	0,23	0,25	1,34	1,3	13,1	15,4	—	—	—	13,5
2×1600	55,4	0,56	0,28	0,33	1,68	1,3	15,7	17,5	—	—	—	13,0
		0,14	0,06	—	0,44	—	11,5	—	66	—	79	26,0
		0,20	0,10	—	0,60	—	14,3	—	52	—	60	22,0
2×2500	86,6	0,25	0,12	0,12	0,76	0,75	16,7	22,1	—	—	2	20,0
		0,35	0,20	—	1,07	—	22,0	—	—	—	37	18,5
2×2500	86,6	0,14	0,07	0,06	0,43	0,45	22,5	29,3	—	—	79	29,5
		0,20	0,11	—	0,58	—	32,1	—	—	—	60	26,0

Примечание.

$X_c, X_{0,5}, X_{0,3p}$  — индуктивные сопротивления реактора соответственно при включении обеих ветвей последовательно, одной ветви при отсутствии тока в другой, одной ветви при равных и встречно направленных токах в обеих ветвях с учетом взаимной индукции.

## Токоограничивающие реакторы 110–220 кВ

Тип	$U_{\text{ном}}, \text{кВ}$	$I_{\text{ном}}, \text{А}$	$S_{\text{ном}}, \text{МВ·А}$	$X_p, \%$	$X, \text{Ом}$	Ток стойкости	
						термической, кА	электродинамической, кА
ТОРМТ-110-1350-15А	$110/\sqrt{3}$	1350	86,0	15	7,4	31,6	25,0
ТОРМ-220-324-12	$220/\sqrt{3}$	324	41,0	12	46,8	—	—

## 5.6. ЭЛЕКТРОДВИГАТЕЛИ

На режимы работы электрических сетей оказывает влияние работа крупных синхронных электродвигателей, устанавливаемых на промышленных предприятиях, компрессорных и насосных станциях магистральных газо- и нефтепроводов. Ниже даны обозначения синхронных двигателей; в табл. 5.54 приведены номинальные значения параметров двигателей.

### Обозначение типов электродвигателей

Синхронный . . . . .	<b>С</b>
Трехфазный . . . . .	<b>Т</b>
Двигатель . . . . .	<b>Д</b>
Номинальная мощность, кВт	
Количество полюсов ротора	

Параметры электродвигателей при отклонениях напряжения сети от номинального значения приведены ниже:

Напряжение, % номинального	110	105	100	96
Полная мощность, % номинальной	90	100	100	100
Ток статора, % номинального	82	95,5	100	105
$\cos \varphi$	0,985	0,985	0,90	0,87

Работа при напряжении свыше 110% от номинального значения недопустима. Допустимые режимы при отклонениях температуры охлаждающего воздуха приведены ниже:

Температура охлаждающего воздуха, °С	50	45	40	30 и меньше
Максимальная мощность, % от номинального значения при $\cos \varphi = 0,9$	87	95	100	106

**Синхронные электродвигатели номинальным  
напряжением 6–10 кВ и частотой вращения 3000 мин – 1**

Тип	Мощность		КПД, %	Реактивность, %					ОКЗ, о. е.
	Актив- ная $P_{ном}$ , МВт	Полная $S_{ном}$ , МВ·А		$x''_d$	$x'_d$	$x_d$	$x_2$	$x_0$	
СТД-4000-2	4	4,56	$\frac{97,5}{97,4}$	$\frac{14,8}{14,3}$	$\frac{25,6}{25,6}$	$\frac{192,1}{185,1}$	$\frac{18,0}{14,4}$	$\frac{5,1}{4,9}$	$\frac{0,63}{0,69}$
			СТД-5000-2	5	5,74	$\frac{97,6}{97,5}$	$\frac{13,7}{13,6}$	$\frac{24,9}{24,8}$	$\frac{196,4}{193,6}$
СТД-6300-2	6,3	7,23	$\frac{97,6}{97,5}$	$\frac{15,2}{15,5}$	$\frac{25,7}{26,8}$	$\frac{213,7}{218,5}$	$\frac{18,6}{19,0}$	$\frac{7,3}{6,7}$	$\frac{0,6}{0,53}$
			СТД-8000-2	8	9,13	$\frac{97,9}{97,7}$	$\frac{14,4}{14,5}$	$\frac{25,7}{25,8}$	$\frac{219}{219,2}$
СТД-10000-2	10	11,4	$\frac{97,8}{97,9}$	$\frac{12,6}{12,9}$	$\frac{23,3}{24,4}$	$\frac{206,2}{219,4}$	$\frac{15,3}{15,8}$	$\frac{6,5}{6,8}$	$\frac{0,65}{0,58}$
			СТД-12500-2	12,5	14,2	$\frac{97,9}{97,8}$	$\frac{12}{11,9}$	$\frac{23,5}{27,9}$	$\frac{218,4}{245,9}$
СДГ-12500-2*	12,5	12,5	97,8	14,4	20,0	93,3	17,6	8,1	1,12

\* Двигатель типа СДГ предназначен для магистральных газопроводов и обеспечивает плавный пуск от полного напряжения сети, а также более высокую динамическую стойкость.

Примечания.

1.  $x''_d$ ,  $x'_d$ ,  $x_d$  – продольные сверхпереходная, переходная и синхронная реактивности;  $x_2$ ,  $x_0$  – реактивности обратной и нулевой последовательностей.
2. В числителе – для номинального напряжения 6 кВ, в знаменателе – для 10 кВ.

Работа при пониженном (опережающем)  $\cos \varphi$  допускается при условии, что ток ротора не превышает номинального значения и мощность электродвигателя должна быть снижена:

$\cos \varphi$	0,9	0,8	0,7	0,6	0,5	0,4
Полная мощность, %	100	88	81	76	72	70

Электродвигатели СТД мощностью до 8000 кВт включительно допускают прямой пуск от полного напряжения сети, если сеть допускает броски пускового тока при включении и приводимые механизмы имеют моменты инерции ниже предельных. При этом в агрегате с приводимыми механизмами, имеющими малые моменты инерции, допускается два пуска из холодного состояния с перерывом между пусками 15 мин или один пуск из горячего состояния. В агрегатах с более тяжелыми механизмами допускается только один пуск из холодного состояния, а при работе двигателей с механизмами, имеющими предельные для указанных двигателей мо-

менты инерции, пуск допускается только при пониженном напряжении сети и холодном состоянии.

Электродвигатели СТД мощностью 10000 и 12500 кВт допускают пуск только при пониженном напряжении сети через реактор или АТ.

Предельные моменты инерции механизма и допустимое время пуска для указанных выше режимов электродвигателей представлены в табл. 5.55. Вспомогательные данные, необходимые для расчета пусковых режимов, приведены в табл. 5.56–5.61.

При пуске двигателя должны соблюдаться следующие условия:

остаточное напряжение на шинах ПС, к которым присоединены другие электроприемники, не должно снижаться ниже 25% номинального. Снижение напряжения ниже 25% номинального допускается только при редком запуске (не чаще 1 раза в смену), если это не приводит к нарушению технологического процесса других электроприемников, питающихся от шин этой же ПС;

условия пуска следует проверять для ремонтной (послеаварийной) схемы, соответствующей минимальному значению тока КЗ (например, на двухтрансформаторной ПС следует считать один трансформатор отключенным). Расчет выполняется для пуска первого двигателя при остальных отключенных (пуск последующих облегчается за счет подпитки от работающих). Если при питании двигателя от одной расщепленной обмотки НН трансформатора пуск не обеспечивается, допускается кратковременное (на время пуска) включение секционного выключателя для параллельного соединения обеих ветвей обмотки трансформатора.

Таблица 5.55

**Предельно допустимые моменты инерции механизмов и время пуска синхронных электродвигателей**

Тип	Момент инерции двигателя, кг·м <sup>2</sup>	Допустимый момент инерции, кг·м <sup>2</sup> при напряжении на двигателе, о. е.					Допустимое время пуска $t_{доп}$ , с, при напряжении на двигателе, о. е.								
		1*	1	0,8	0,65	0,5	1*	1	0,9	0,85	0,75	0,7	0,6	0,55	0,5
СТД-4000-2	278	$\frac{800}{710}$	1210	1360	1560	1820	$\frac{4,3}{4,0}$	6,0	6,5	7,3	9,7	11,5	17,3	21,5	27
СТД-5000-2	320	$\frac{1000}{820}$	1500	1690	1880	2260	$\frac{3,9}{3,4}$	5,4	5,5	6,4	8,8	10,5	15,0	19,5	24,6
СТД-6300-2	690	860	1450	1740	2050	2330	4,7	6,5	7,0	7,9	10,8	13,0	19,1	23	29
СТД-8000-2	770	1010	1690	1890	2120	2370	3,9	5,4	5,4	6,1	8,5	10,0	14,5	18,8	24
СТД-10000-2	910	—	—	2340	2750	3050	—	—	4,8	5,5	7,1	8,5	13,0	16	19
СТД-12500-2	1036	—	—	2500	2860	3500	—	—	3,8	4,3	6,0	7,1	10,4	13	16,2

\* При двух пусках из холодного состояния (числитель) или одном пуске из горячего состояния (знаменатель).

Таблица 5.56

**Зависимость реактивного сопротивления  $X_{дв}$  асинхронного момента  $m_a$  двигателя от скольжения  $S$**

Тип двигателя	Показатель о. е.	Скольжение, $S$ , о. е.						
		1,0	0,8	0,6	0,4	0,2	0,1	0,05
СТД-4000-2	$X_{дв}$	0,150	0,155	0,164	0,179	0,217	0,284	0,369
	$m_a$	1,92	2,03	2,14	2,24	2,23	2,02	1,66
СТД-5000-2	$X_{дв}$	0,139	0,144	0,152	0,167	0,204	0,261	0,354
	$m_a$	2,07	2,20	2,35	2,47	2,47	2,20	1,80
СТД-6300-2	$X_{дв}$	0,159	0,179	0,187	0,210	0,249	0,323	0,462
	$m_a$	1,62	1,73	1,86	1,99	2,22	2,0	1,56
СТД-8000-2	$X_{дв}$	0,144	0,149	0,156	0,169	0,202	0,253	0,332
	$m_a$	1,76	1,89	2,05	2,21	2,29	2,24	1,83
СТД-10000-2	$X_{дв}$	0,123	0,127	0,133	0,145	0,175	0,222	0,295
	$m_a$	2,06	2,24	2,44	2,65	2,75	2,53	2,14
СТД-12500-2	$X_{дв}$	0,113	0,116	0,122	0,132	0,160	0,205	0,273
	$m_a$	2,24	2,43	2,67	2,92	3,04	2,79	2,35
СДГ-12500-2	$X_{дв}$	0,144	0,145	0,147	0,15	0,162	0,189	0,243
	$m_a$	0,78	0,83	0,94	1,07	1,43	1,85	1,88

Таблица 5.57

**Допустимое время пуска электродвигателей**

Двигатель	Допустимое время пуска $t_{доп}$ , с, при $U_d$ (о. е.)					
	1	0,9	0,8	0,7	0,6	0,5
СТД-4000-2	6	6,5	8,2	11,5	17,3	27,0
СТД-5000-2	5,4	5,5	7,5	10,5	15,0	24,6
СТД-6300-2	6,0	7,0	9,2	13,7	15,7	29,0
СТД-8000-2	5,35	5,4	7,3	10,0	14,5	24,0
СТД-12500-2	3,85	3,8	5,0	7,1	10,4	16,2
СДГ-12500-2	6,5	7,5	11,0	16,5	22,7	—

Моменты инерции и моменты сопротивления механизмов

Тип механизма	Диаметр ротора $D_2$ , мм	Момент инерции $GJ_2$ , кг·м <sup>2</sup>	Условия пуска	Момент сопротивления $m_e$ , о. е., при скольжении $s$						Тип электро-двигателя	
				1,0	0,8	0,6	0,4	0,2	0,1		0,05
<b>Насосы</b>											
НМ-5000-210	450	13,3	с нагрузкой	0,171	0,069	0,123	0,269	0,489	0,642	0,731	СТД-4000-2
			без нагрузки	0,171	0,062	0,085	0,173	0,308	0,396	0,442	
НМ-7000-210	475/455	21,1	с нагрузкой	0,180	0,061	0,135	0,292	0,480	0,683	0,781	СТД-5000-2
			без нагрузки	0,180	0,061	0,107	0,240	0,425	0,547	0,628	
НМ-10000-210	520	28,3	с нагрузкой	0,190	0,084	0,149	0,331	0,567	0,726	0,883	СТД-8000-2
			без нагрузки	0,190	0,072	0,101	0,226	0,409	0,510	0,567	
<b>Нагнетатели</b>											
280-12-7	—	250	с нагрузкой	0,040	0,078	0,194	0,384	0,654	0,818	0,906	СТД-4000-2
			без нагрузки	0,040	0,054	0,098	0,170	0,270	0,332	0,365	
370-18-2	—	648	с нагрузкой	0,086	0,115	0,200	0,343	0,543	0,665	0,728	СТД-12500-2
285-21-1	—	716	с нагрузкой	0,087	0,128	0,172	0,349	0,640	0,763	0,876	СДГ-12500-2



Таблица 5.59

**Минимальная мощность КЗ на шинах 10 кВ,  
при которой обеспечивается запуск электродвигателей**

Двигатель	Механизмы	Реактор в цепи двигателя, Ом	Минимальная мощность КЗ, МВ·А
СТД-4000-2	Нагнетатель 280-12-7	—	85
СТД-4000-2	Насос ИМ-5000-210	—	85
СТД-5000-2	Насос ИМ-7000-210	0,46	92
СТД-5000-2	Насос ИМ-7000-210	—	112
СТД-6300-2	Нагнетатель 280-12-7	—	120
СТД-8000-2	Насос ИМ-10000-210	0,56	124
СТД-8000-2	Насос ИМ-10000-210	—	168
СТД-12500-2	Нагнетатель 370-18-2	0,56	200
СТД-12500-2	Нагнетатель 370-18-2	—	335
СДГ-12500-2	Нагнетатель 285-21-1	—	300

Примечания.

1. При приведенной мощности КЗ обеспечивается запуск двигателей с механизмами под нагрузкой; при пуске напряжение на шинах составляет не ниже 75% номинального значения.
2. При мощности КЗ ниже приведенной следует выполнить расчет для проверки возможности запуска двигателя.

Таблица 5.60

**Предельно допустимые маховые моменты приводимого  
механизма и время пуска агрегата**

Мощность двигателя, кВт	Маховой момент ротора двигателя, т·м <sup>2</sup>	Прямой пуск от полного напряжения				Пуск от пониженного напряжения					
		При двух пусках из холодного или одного пуска из горячего состояния		При одном пуске из холодного состояния		0,8 U <sub>ном</sub>		0,65 U <sub>ном</sub>		0,5 U <sub>ном</sub>	
		Механизм, т·м <sup>2</sup>	Время пуска, с	Механизм, т·м <sup>2</sup>	Время пуска, с	Механизм, т·м <sup>2</sup>	Время пуска, с	Механизм, т·м <sup>2</sup>	Время пуска, с	Механизм, т·м <sup>2</sup>	Время пуска, с
4000	0,278	0,8/0,71	4,3/4,0	1,21	6,0	1,36	8,2	1,56	14,0	1,82	27,0
5000	0,32	1,0/0,82	3,9/3,4	1,75	5,4	1,69	7,5	1,88	12,5	2,26	24,6
6300	0,69	0,86	4,7	1,45	6,5	1,74	9,2	2,05	15,7	2,33	29,0
8000	0,77	1,01	3,9	1,69	5,37	1,89	7,3	2,12	12,0	2,37	24,0
10000	0,91	—	—	—	—	2,34	6,1	10,4	10,4	3,05	19,0
12500	1,1	—	—	—	—	2,5	5,0	8,3	8,3	3,5	16,2

Примечание.

В числителе указаны параметры при U<sub>ном</sub> = 6 кВ,  
в знаменателе – при U<sub>ном</sub> = 10 кВ.

**Зависимость кратности пускового тока от скольжения при номинальном напряжении асинхронного двигателя**

Номинальная мощность двигателя, $P_n$ , кВт	Кратность пускового тока при скольжении $S$ , о. е.						
	1	0,8	0,6	0,4	0,2	0,1	0,05
4000	5,7	5,6	5,4	5,1	4,7	4,4	3,8
5000	5,7	5,6	5,4	5,1	4,7	4,4	3,8
6300	5,9	5,8	5,6	5,3	4,9	4,6	3,9
8000	6,0	5,9	5,8	5,6	5,4	5,1	4,7

## 5.7. ВЛИЯНИЕ ДУГОВЫХ СТАЛЕПЛАВИЛЬНЫХ ЭЛЕКТРОПЕЧЕЙ НА СИСТЕМЫ ЭЛЕКТРОСНАБЖЕНИЯ

Работа дуговых сталеплавильных печей (ДСП) может вызвать помехи в системах электроснабжения потребителей, присоединенных к общим с ДСП ЦП («общим точкам»): отклонения и колебания напряжения, несимметрию токов и напряжений, несинусоидальность формы кривой напряжения и др. Основной помехой являются колебания напряжения, вследствие колебаний токов дуг ДСП. При этом колебания реактивной мощности печи значительно превышают колебания активной мощности.

Наиболее чувствительными к колебаниям напряжения электроприемниками являются осветительные приборы, телевизионная аппаратура, рентгеновские установки, ЭВМ, приводы бумагоделательных машин и др.

Колебания токов ДСП делятся на два вида: нерегулярные с частотой до 1 Гц и относительно регулярные с частотой 2–10 Гц. Размер броска тока нерегулярных колебаний с вероятностью 0,95 не превышает номинальный ток печного трансформатора. Размеры регулярных колебаний в большинстве случаев не более 50% номинального тока.

В ГОСТ 13109–87 приведены значения допустимых колебаний напряжения на входах приемников электрической энергии для следующих трех случаев:

1. На входах осветительных установок с лампами накаливания в помещениях, где требуется значительное зрительное напряжение.
2. На входах осветительных установок с лампами накаливания в помещениях, где не требуется значительное зрительное напряжение.
3. На входах осветительных установок с люминесцентными лампами.

При присоединении к сети мощных ДСП следует проверить соответствие колебаний в сети общего пользования требованиям для случая 2. При несоблюдении требований ГОСТ снижение влияния ДСП на качество электроэнергии в сети может быть достигнуто за счет целого ряда мероприятий, в том числе путем перехода вместо ламп накаливания на люминесцентное освещение (случай 3). Поэтому ниже рассматриваются условия, при которых колебания напряжения в «общей точке», вызванные работой одиночных ДСП, не превышают допустимые по ГОСТ для случаев «2» и «3».

В соответствии с ГОСТ допустимые колебания напряжения составляют:

	При частоте повторений	
	До 1 Гц	2–10 Гц
На входах осветительных установок с лампами накаливания в помещениях, где не требуется значительное зрительное напряжение, и в точках электрических сетей, к которым присоединяются потребители с такими установками (случай 2)	1,27	1,15–0,55
На входах осветительных установок с люминесцентными лампами и других приемников электрической энергии и в точках электрических сетей, к которым присоединяются потребители с такими установками (случай 3)	1,74	1,5–0,85

Колебания напряжения в «общей точке» при работе одиночных ДСП могут быть определены следующим образом:

$$\delta u\% = \frac{\alpha S_T}{S_K} \cdot 100 \leq \delta u\%_{\text{норм}}, \quad (5.3)$$

где  $\alpha = \frac{\delta I}{I_{\text{ном}}}$  – отношение размаха тока ДСП к номинальному току печного трансформатора (для нерегулярных колебаний  $\alpha = 1$ , для регулярных  $\alpha = 0,5$ );

$S_T$  – номинальная мощность трансформатора, МВ·А;

$S_K$  – мощность трехфазного КЗ в «общей точке», МВ·А.

С учетом требований ГОСТ получаем условия:

Для нерегулярных колебаний до 1 Гц

Для регулярных колебаний 2–10 Гц

С лампами накаливания:

$$\delta u\% = \frac{S_T}{S_K} \cdot 100 \leq 1,27\% \quad \delta u\% = \frac{0,5 \cdot S_T}{S_K} \cdot 100 \leq 1,15 - 0,55\%$$

(случай 2) или  $S_K \geq 79S_T$

или  $S_K \geq 91S_T$

с люминесцентными лампами:

$$\delta u \% = \frac{S_T}{S_K} \cdot 100 \leq 1,74\% \quad \delta u \% = 100 \leq 1,5-0,85\%$$

(случай 3) или  $S_K \geq 57S_T$       или  $S_K \geq 59S_T$

На входах приемников электрической энергии с лампами накаливания условие, при котором колебания напряжения в «общей точке», вызванные работой одиночной ДСП, не превышают допустимые по ГОСТ

$$S_K \geq 90S_T \quad (5.4)$$

Аналогично для приемников с люминесцентными лампами

$$S_K \geq 59S_T \quad (5.5)$$

Для группы из « $n$ » печей оценка колебаний напряжения выполняется с учетом следующих факторов.

1. Каждый цикл плавки, продолжающийся несколько часов, состоит из трех технологических периодов (расплавление, окисление и рафинирование) и кратковременных эксплуатационных простоев.

Наибольшее влияние на сеть ДСП оказывает в период расплавления, когда имеют место неустойчивое горение дуг, КЗ электродов с шихтой, обрывы дуг при обвалах, резкие перемещения электродов. В остальные периоды ток ДСП стабилизируется. Поэтому для группы из « $n$ » ДСП необходимо учитывать только « $m$ » печей, одновременно работающих в режиме расплавления.

Вероятность  $P_m$ ,  $n$  совпадения периодов расплавления « $m$ » печей из « $n$ » совместно работающих определяется:

$$P_{m,n} = C_n^m P^m g^{n-m} \frac{n!}{m!(n-m)!} P^m g^{n-m}, \quad (5.6)$$

где  $C_n^m$  – число сочетаний из « $n$ » по « $m$ »;

$P = \frac{\sum t_p}{T}$  – отношение суммарной длительности периодов расплавления

$\sum t_p$  к общей длительности рассматриваемого времени работы печи  $t$ ;

$$g = 1 - P.$$

Из формулы (5.5) необходимо определить наибольшее значение « $m$ », при котором  $P_m, n \geq 0,05$ .

Для групп с числом ДСП  $n \leq 6$  расчетные значения « $m$ », при которых вероятности  $P_m, n \geq 0,05$  (для среднего  $P = 0,35$ ), приведены ниже:

$n$	2	3	4	5	6
$m$	2	2	3	3	4

Для других значений « $P$ » и « $n$ » значение « $m$ » определяется по формуле (5.6).

2. В группе « $m$ » печей, одновременно работающих в режиме расплавления, броски токов отдельных ДСП по времени, как правило, не совпадают.

В общем случае для « $m$ » печей

$$\delta u\% = \frac{100\alpha \sqrt{\sum_{i=1}^m S_{Ti}^2}}{S_k} \leq \delta u\%_{\text{норм}}. \quad (5.7)$$

Отсюда условие выполнения требований ГОСТ 13109–87 (при  $\alpha = 1$  и  $\delta u \leq 1,27\%$ ):

$$S_k \geq 90 \sqrt{\sum_{i=1}^m S_{Ti}^2}. \quad (5.8)$$

В случае однотипных печей:

$$S_k \geq 90 S_T \sqrt{m}. \quad (5.9)$$

*Пример 1.*

На одиночной ДСП-100 устанавливается печной трансформатор 80 МВ·А. Определить минимально допустимую мощность КЗ в «общей точке».

По формуле (5.4) определяем:

$$S_k \leq 90 \cdot 80 = 7200 \text{ МВ·А.}$$

*Пример 2.*

То же, что в примере 1 – для 6 совместно работающих печей.

По таблице или формуле (5.5) определяем:

$$\text{при } n = 6, m = 4.$$

По формуле (5.9) получаем:

$$S_k \leq 90 \cdot 80 \cdot \sqrt{4} = 14\,400 \text{ МВ·А.}$$

Если мощность КЗ в «общей точке» недостаточна, необходимо при выборе схемы электроснабжения предусмотреть мероприятия с целью повышения мощности КЗ, либо снижения влияния ДСП на качество электроэнергетики в сети.

Повышение мощности КЗ в «общей точке» может быть достигнуто путем применения следующих мероприятий:

переноса узла присоединения ДСП в точку, расположенную электрически ближе к энергоисточникам (питание через отдельные трансформаторы от РУ более высокого напряжения, применения глубоких вводов и др.);

уменьшения индуктивного сопротивления питающих линий, продольной компенсации ВЛ, соединяющих «общую точку» с источниками, путем включения на параллельную работу питающих линий и трансформаторов, если это допустимо по условиям работы сети.

Уменьшение влияния работы ДСП на качество электроэнергии в сети может быть достигнуто за счет следующего:

применения устройств динамической компенсации, снижающих толчки тока ДСП;

мероприятий технологического характера: стабилизации дуги, выбора рационального режима работы печи, внедрения графиков согласования работы групп ДСП (со сдвигом во времени циклов плавки).

Осуществление указанных мероприятий ограничивает размеры колебаний напряжения в «общей точке»; при этом уменьшается « $\alpha$ » в выражениях (5.3) и (5.7), что приводит к снижению минимально допустимого значения  $S_k$ .

## 5.8. КОМПЛЕКТНЫЕ ТРАНСФОРМАТОРНЫЕ ПОДСТАНЦИИ

ОАО Самарский завод «Электроштит» выпускает КТПБ модернизированные КТПБ (М) 35–220 кВ и КРУ 110 и 220 кВ блочного типа (КРУБ) по типовым схемам. Использование КРУБ основано на применении жесткой ошиновки без сооружения порталов.

Номенклатура изделий завода и их краткая техническая характеристика приведена в табл. 5.62.

Таблица 5.62

**Комплектные трансформаторные подстанции  
блочные модернизированные КТПБ (М) 35–220 кВ**

Наименование изделия, тип, серия	Область применения	Краткая техническая характеристика
КТПБ (М) 220/110/10(6) кВ ТИ – 064; ОАЩ. 143.020	Климатическое исполнение – У1, ХЛ1 по ГОСТ 15150–69	Схемы главных электрических соединений – 1, 3Н, 4Н, 5Н, 5АН, 6, 7, 12, 13, 14* и др. (по требованию заказчика). Номинальное напряжение: ВН – 220 кВ СН – 110 кВ НН – 10 (6) кВ. Мощность трансформатора 63–125 МВ·А

Наименование изделия, тип, серия	Область применения	Краткая техническая характеристика
КТПБ (М) 220/35/10 (6) кВ ТИ – 064; ОАЩ. 143.020	Климатическое исполнение – У1, ХЛ1 по ГОСТ 15150–69	Схемы главных электрических соединений – 1, 3Н, 4Н, 5Н, 5АН, 6, 7, 12, 13, 14 и др. (по требованию заказчика). Номинальное напряжение: ВН – 220 кВ СН – 35 кВ НН – 10 (6) кВ. Мощность трансформатора 25–40 МВ·А
КТПБ (М) 220/10 (6) кВ ТИ – 064; ОАЩ. 143.020	Климатическое исполнение – У1, ХЛ1 по ГОСТ 15150–69	Схемы главных электрических соединений – 1, 3Н, 4Н, 5Н, 5АН, 6, 7, 12, 13, 14 и др. (по требованию заказчика). Номинальное напряжение: ВН – 220 кВ НН – 10 (6) кВ. Мощность трансформатора 40–63 МВ·А
По развитым схемам (КРУБ 220 кВ) ТИ – 064; ОАЩ. 143.020	Климатическое исполнение – У1, ХЛ1 по ГОСТ 15150–69 и ГОСТ 15543.1–89. Степень загрязнения изоляции – I, II по ГОСТ 9920–89. Климатический район по ветру I–IV	Схемы главных электрических соединений – 12, 13, 14 и др. (по требованию заказчика)
КТПБ (М) 110/35/10 (6) кВ ТИ – 064; ОАЩ. 143.020	Климатическое исполнение – У1, ХЛ1 по ГОСТ 15150–69 и ГОСТ 15543.1–89. Степень загрязнения изоляции – I, II по ГОСТ 9920–89. Климатический район по ветру I–IV	Схемы главных электрических соединений на стороне 110 кВ – 1, 3Н, 4Н, 5Н, 5АН, 9 и др. (по требованию заказчика). Номинальное напряжение: ВН – 110 кВ СН – 35 кВ НН – 10 (6) кВ. Мощность трансформатора 6,3–63 МВ·А
КТПБ (М) 110/10(6) кВ ТИ – 064; ОАЩ. 143.020	Климатическое исполнение – У1, ХЛ1 по ГОСТ 15150–69 и ГОСТ 15543.1–89. Степень загрязне-	Схемы главных электрических соединений на стороне 110 кВ – 1, 3Н, 4Н, 5Н, 5АН и др. (по требованию заказчика).

Наименование изделия, тип, серия	Область применения	Краткая техническая характеристика
	ния изоляции – I, II по ГОСТ 9920–89. Климатический район по ветру I-IV	Номинальное напряжение: ВН – 110 кВ НН – 10 (6) кВ Мощность трансформатора 2,5–63 МВ·А
По развитым схемам (КРУБ 110 кВ) ТИ – 064; ОАЩ. 143.020	Климатическое исполнение – У1, ХЛ1 по ГОСТ 15150–69 и ГОСТ 15543.1–89. Степень загрязненности изоляции – I, II по ГОСТ 9920–89. Климатический район по ветру I-IV	Схемы главных электрических соединений – 12, 13, 14 и др. (по требованию заказчика)
КТПБ (М) 35/10 (6) кВ ТИ – 064; ОАЩ. 143.020	Климатическое исполнение – У1, ХЛ1 по ГОСТ 15150–69 и ГОСТ 15543.1–89. Степень загрязненности изоляции – I, II по ГОСТ 9920–89. Климатический район по ветру I-IV	Схемы главных электрических соединений на стороне 35 кВ – 3Н, 4Н, 5Н, 5АН, 9. Номинальное напряжение: ВН – 35 кВ НН – 10 (6) кВ Мощность трансформатора 1–16 МВ·А
КТПБ (М) 35/10(6) кВ ТИ – 064; ОАЩ. 143.020	Климатическое исполнение – У, ХЛ1 по ГОСТ 15150–69. Степень загрязненности изоляции – I, II по ГОСТ 9920–89. Климатический район по ветру I-IV. Применяется в нефте- и газодобывающих отраслях и др.	Схемы главных электрических соединений на стороне 35 кВ – 3Н, 4Н, 5Н, 5АН, 9. Номинальное напряжение: ВН – 35 кВ НН – 10 (6) кВ Мощность трансформатора 1–10 МВ·А

\* Схемы электрических соединений приняты по типовым решениям института «Энергосетьпроект».

В объем заводской поставки входят основное электротехническое оборудование (за исключением силовых трансформаторов), металлоконструкции РУ, ошиновка и вспомогательное оборудование.

Технические параметры КТПБ (М) 35–220 кВ характеризуются данными табл. 5.63.



Таблица 5.63

**Технические параметры КТПБ (М) 35–220 кВ**

Параметр	Значение параметра при номинальном напряжении ВН, кВ			
	220	110	35	10(6)
Номинальный ток главных цепей, А	630	630	630	1000* – 2000
Номинальный ток сборных шин, А	1000	1000–2000	630	630–2600
Ток электродинамической стойкости ошиновки, кА	51	51; 80	26	51; 80
Ток термической стойкости в течение 3 с, кА	20	20	10	20; 31,5

\* Для передвижной КТПБ (М) 35 кВ.

Технические показатели КТПБ(М)110/10(6), 110/35/10(6) кВ с трансформаторами до 40 МВ·А и комплектных трансформаторных подстанционных установок (КТПУ) 35/0,4 кВ приведены в табл. 5.64–5.65.

Таблица 5.64

**Технические показатели КТПБ(М)110/10(6) и 110/35/10(6) кВ с трансформаторами до 40 МВ·А**

Основные показатели	КТПБ(М) 110/10(6) кВ			КТПБ(М) 110/35/10(6) кВ		
	110–3	110–4	110–5	110–3	110–4	110–5
Схема ОРУ 110 кВ	110–3	110–4	110–5	110–3	110–4	110–5
Схема ОРУ 35 кВ	–	–	–	35–9	35–9	35–9
Площадь, м <sup>2</sup>	945	1584	1944	1008	2078	2376
Расход металла, т	2	3	3	2	4	5
Расход сборного железобетона, м <sup>3</sup>	31	39	46	5	51	58

Таблица 5.65

**Технические параметры КТПУ 35/0,4 кВ**

Параметр	Значение параметра
Мощность силового трансформатора, кВ·А	100, 160, 250, 400, 630
Номинальное напряжение на стороне ВН, кВ	35
Номинальное напряжение на стороне НН, кВ	0,4
Номинальный ток предохранителя 35 кВ, А	5; 8; 16; 20; 31,5
Номинальный ток отключения предохранителя 35 кВ, кА	8
Уровень звука, дБА	60

## 5.9. ТЕХНИЧЕСКИЕ ПОКАЗАТЕЛИ ОТДЕЛЬНЫХ ПОДСТАНЦИЙ

Ниже приведены характеристики и технические показатели отдельных ПС 110–500 кВ, выполненных в последние годы.

Таблица 5.66

### ПС 110/10 кВ

Характеристика подстанции	
Мощность	50 МВ·А
Главная схема электрических соединений	110-4Н; 10-2
Тип и количество трансформаторов	ТРДН–25000/110; 2 шт.
Тип и количество выключателей на стороне	
ВН	ВМГ-110Б-25/1250; 2 шт.
НН	ВКЭ-10-1600, 1000, 630-20; 40 шт.
Количество отходящих линий на стороне	
ВН	2
НН	30
Источник реактивной мощности	Нет
Вид распределительного устройства	ВН – открытый
Тип ПС	Россыпная
Материал конструкции зданий	Сборный железобетон
Материал конструкции порталов ОРУ 110 кВ	Сборный железобетон
Грунты	Супеси и суглинки

Технические показатели	Един. изм.	Количество	
		Всего	На 1 МВ·А
Расход металла	т	117	2,34
Расход бетона и железобетона,	м <sup>3</sup>	690,4	13,80
в т. ч. сборного	м <sup>3</sup>	552	11,04

Таблица 5.67

### ПС 220/110/10 кВ

Характеристика подстанции	
Мощность	400 МВ·А
Главная схема электрических соединений	220-7; 110-12
Тип и количество трансформаторов	АТДЦТН-200000/220/110; 2 шт.

Характеристика подстанции	
Тип и количество выключателей на стороне	У-220-1000; 2 шт.
ВН	У-110-2000; 4 шт.,
СН	МКП-110М-630; 10 шт.
Количество отходящих линий на стороне	
ВН	2
СН	10
Источник реактивной мощности	Нет
Вид распределительного устройства	
ВН	Открытый
СН	Открытый
Тип ПС	Россыпная
Материал конструкции зданий	Сборный железобетон
Материал конструкции порталов	
ОРУ 220 кВ	Сборный железобетон
ОРУ 110 кВ	Сборный железобетон
Грунты	Глина полутвердая

Технические показатели	Един. изм.	Количество	
		Всего	На 1 МВ·А
Расход металла	т	648,0	1,62
Расход бетона и железобетона,	м <sup>3</sup>	2455,0	6,14
в т. ч. сборного	м <sup>3</sup>	1956,0	4,89

Таблица 5.68

**ПС 330/110/10 кВ**

Характеристика подстанции	
Мощность	400 МВ·А
Главная схема электрических соединений	330-7; 110-13; 10-1
Тип и количество трансформаторов	АТДЦТН-200000/330/110; 2 шт
Тип и количество выключателей на стороне	
ВН	ВВ-330Б-31,5/2000; 4 шт.
СН	ВМТ-110Б-25/1250; 3 шт.
Количество отходящих линий на стороне	
ВН	2
СН	4

Характеристика подстанции	
Источник реактивной мощности	Нет
Вид распределительного устройства	
ВН	Открытый
СН	Открытый
Тип ПС	Россыпная
Материал конструкции зданий	Типа БМЗ, кирпич
Материал конструкции порталов	
ОРУ 330 кВ	Сборный железобетон
ОРУ 110 кВ	Сборный железобетон
Грунты	Пески пылеватые плотные с прослойками супеси

Технические показатели	Един. изм.	Количество	
		Всего	На 1 МВ·А
Расход металла	т	80,0	0,20
Расход бетона и железобетона,	м <sup>3</sup>	1929,0	4,82
в т. ч. сборного	м <sup>3</sup>	1742	4,36

Таблица 5.69

**ПС 500/220/10 кВ**

Характеристика подстанции	
Мощность	1002 МВ·А
Главная схема электрических соединений	501 – треугольник; 220-12
Тип и количество трансформаторов	АОДЦТН-167000/500/220; 6 шт.
Тип и количество выключателей на стороне	ВВ-500Б-31,5/2000; 4 шт.
ВН	ВМТ-40/2000; 4 шт.
СН	ВМТ-25/1250; 5 шт.
Количество отходящих линий на стороне	
ВН	1
СН	5
Источник реактивной мощности	КСВБО-110/11; 2 шт.
Вид распределительного устройства	
ВН	Открытый
СН	Открытый
Тип ПС	Россыпная
Материал конструкции зданий	Сборный железобетон типа БМЗ
Материал конструкции порталов	
ОРУ 500 кВ	Металлические

Характеристика подстанции	
ОРУ 220 кВ	Железобетонные
Грунты	Глина, суглинки

Технические показатели	Един. изм.	Количество	
		Всего	На 1 МВ·А
Расход металла	т	819	0,82
Расход бетона и железобетона,	м <sup>3</sup>	6507	6,5
в т. ч. сборного	м <sup>3</sup>	6188	6,18

Нормы продолжительности проектирования и строительства ПС (СНиП 1.04.03–85) приведены в табл. 5.70.

Таблица 5.70

**Нормы продолжительности проектирования и строительства подстанций**

Характеристика ПС	Нормы продолжительности проектирования и строительства, мес., в т. ч.	
	проектирования	строительства
ПС 110/10 кВ с одним или двумя трансформаторами мощностью каждый 2500 кВ·А	10	2
ПС 110/6-10 кВ с одним или двумя трансформаторами мощностью каждый 2500–16000 кВ·А включительно	11,5–13	5–6
ПС 110/35/10 кВ (комплектная) с одним или двумя трансформаторами мощностью каждый 2500 до 25000 кВ·А включительно	14	2
ПС 110-150/35/6–10 кВ с одним или двумя трансформаторами мощностью каждый 2500–40000 кВ·А включительно	15	7–9
ПС 220/6-10 или 220-35/6-10 кВ (комплектная) с одним или двумя трансформаторами мощностью каждый до 63000 кВ·А включительно	16	4
ПС 220/6-10 или 220-35/6-10 кВ с одним или двумя трансформаторами мощностью каждый до 63000 кВ·А включительно	17	11
ПС 220/110/6-10 кВ (комплектная) с одним или двумя трансформаторами мощностью каждый до 125000 кВ·А включительно	17	7
ПС 220/110/35/6-10 кВ с двумя трансформаторами мощностью каждый до 250000 кВ·А включительно	18	15

Окончание табл. 5.70

Характеристика ПС	Нормы продолжительности проектирования и строительства, мес., в т.ч.	
	проектирования	строительства
ПС 330/110-150/35/6-10 кВ с двумя трансформаторами мощностью каждый до 250000 кВ·А включительно	19,5	18
ПС 500/110 кВ с двумя трансформаторами мощностью каждый до 250000 кВ·А включительно	35,5	18
ПС 500/110-220/35/10 кВ с двумя группами трансформаторов мощностью 3×167000–3×267000 кВ·А включительно	38	22–23
ПС 500/220-330/110 кВ с двумя группами трансформаторов мощностью 3×167000 кВ·А включительно	38–39,5	23
ПС 750/500-330/35 кВ с двумя группами трансформаторов мощностью 3×333000–3×417000 кВ·А включительно	47	31–33
ПС 750/500/330 кВ с двумя группами трансформаторов напряжением 750/330 кВ мощностью 3×333000 и с двумя группами трансформаторов напряжением 750/500 кВ мощностью по 3×417000 кВ·А включительно	56,5	36

Земельные площади, отводимые под строительство ПС, представлены в табл. 7.17.

## Раздел 6

# ТЕХНИКО-ЭКОНОМИЧЕСКИЕ РАСЧЕТЫ ПРИ ПРОЕКТИРОВАНИИ ЭЛЕКТРИЧЕСКИХ СЕТЕЙ

---

### 6.1. ОБЩИЕ ПОЛОЖЕНИЯ

Основной целью расчетов эффективности развития электрических сетей является выбор оптимальной схемы сети при заданных нагрузках, электропотреблении, размещении источников и потребителей. В практике проектирования электрических сетей и энергосистем для выбора предпочтительного варианта развития сети используется критерий приведенных дисконтированных затрат при условии, что сравниваемые варианты обеспечивают одинаковый энергетический эффект.

В условиях рыночной экономики потребовались новые методы технико-экономических обоснований, поскольку целью инвестора, как правило, является выбор объекта для наиболее эффективного размещения капитала.

На основании анализа зарубежного, в основном европейского, опыта были составлены «Методические рекомендации по оценке эффективности инвестиционных проектов и их отбору для финансирования», утвержденные в 1999 г. Министерством экономики РФ, Министерством финансов РФ, Государственным комитетом РФ по строительной, архитектурной и жилищной политике. В этих рекомендациях предложены следующие показатели эффективности:

показатели коммерческой (финансовой) эффективности, учитывающие финансовые последствия реализации проекта для его непосредственных участников;

показатели бюджетной эффективности, отражающие финансовые последствия осуществления проекта для федерального, регионального или местного бюджета;

показатели общественной (социально-экономической) эффективности, учитывающие затраты и результаты, связанные с реализацией проекта, выходящие за пределы прямых финансовых интересов участников инвестиционного проекта и допускающие стоимостное выражение.

Для крупномасштабных (существенно затрагивающих интересы города, региона или всей России) проектов рекомендовалось оценивать экономическую эффективность.

Эффективность капитальных вложений (инвестиций) определяется сопоставлением затрат и получаемого эффекта. В общем случае в качестве затрат рассматриваются инвестиции, эксплуатационные издержки, выплата процентов и погашение кредита, налоги, а в качестве получаемого эффекта — выручка от реализации продукции.

Электрические сети сами не производят продукцию, которая могла быть продана с целью получения прибыли, а осуществляют услуги по транспорту электроэнергии, управлению режимами работы энергосистемы и т. д. Поэтому эффективность объектов электрической сети должна оцениваться по их влиянию на стоимость поставляемой потребителю электроэнергии. Поскольку инвестиции, необходимые для осуществления электросетевого строительства, в конечном итоге обеспечиваются за счет всех потребителей, оплачивающих их через тариф на электроэнергию, обоснование инвестиций должно выполняться по критерию *общественной (социально-экономической)* эффективности, отражающему интересы всех потребителей, т. е. формально так же, как и при плановой экономике. Поэтому эффект должен определяться путем сопоставления затрат с эффектом, получаемым потребителями от осуществления сетевого проекта.

В силу указанных обстоятельств методика определения эффективности электросетевых объектов должна основываться на следующих основных положениях:

1. При выборе варианта развития сети (при одинаковом производственном эффекте) в качестве основного критерия используется, как правило, условие минимума приведенных (дисконтированных) затрат. В отдельных случаях с длительными расчетными периодами выбранный вариант может при необходимости проверяться по критериям эффективности инвестиций в объект.

2. Выбор варианта крупных капиталоемких сетевых объектов с длительными сроками строительства и эксплуатации (ППТ, электропередачи 1150 кВ и др.) рекомендуется проводить путем анализа системы показателей эффективности инвестиций. При этом в случае неоднозначности исходной информации целесообразно варьировать показатели и нормативы с целью проверки устойчивости результатов.

3. Для сетевых объектов, сооружаемых для внешнего электроснабжения промышленных предприятий, выбор варианта схемы может определяться по критерию приведенных затрат. Если ведутся расчеты по выбору площадки, оптимальная схема внешнего электроснабжения рассматривается для каждой площадки отдельно. На основе выбранной схемы внешнего электроснабжения электроснабжающая организация сообщает потребителю расчетные тари-



фы на электроэнергию. Эти тарифы используются потребителем для расчетов эффективности инвестиций в объект.

4. Для сетевых объектов, сооружаемых для выдачи мощности электростанций, оптимальный вариант определяется по критерию приведенных затрат (при выборе площадки электростанции – для каждой площадки в отдельности). Капитальные затраты и эксплуатационные издержки сетевых объектов включаются в состав затрат электростанций для определения эффективности их строительства.

## 6.2. СРАВНИТЕЛЬНАЯ ЭФФЕКТИВНОСТЬ ВАРИАНТОВ РАЗВИТИЯ ЭЛЕКТРИЧЕСКОЙ СЕТИ

Обоснование решений (рекомендаций) при проектировании электрических сетей осуществляется на основе технико-экономического сопоставления вариантов схем и параметров сети путем оценки их сравнительной эффективности. Обоснование решений производится по минимуму затрат при условии, что сравниваемые варианты обеспечивают одинаковый (или требуемый) энергетический эффект.

В условиях плановой экономики технико-экономические показатели объектов электроэнергетики оценивались в нашей стране по известной формуле приведенных дисконтированных затрат:

$$Z_t \sum_{t=1}^{T_n} (E_n K_t + \Delta I_t) (1 + E_{н.п.})^{i-t}, \quad (6.1)$$

где  $Z_t$  – приведенные затраты;  
 $K_t$  – капитальные затраты в год  $t$ ;  
 $E_n$  – нормативный коэффициент эффективности капитальных вложений, назначение которого – приведение капитальных затрат к уровню ежегодных издержек;  
 $\Delta I_t$  – ежегодное приращение издержек  $I$  в год  $t$ ,  $\Delta I_t = I_t - I_{t-1}$ ;  $t = 1, \dots, T_n$ ;  
 $T_n$  – период времени строительства и эксплуатации объекта с изменяющимися издержками;  
 $E_{н.п.}$  – норматив приведения (дисконтирования) разновременных затрат;  
 $i$  – год приведения.

Метод приведенных затрат предполагал, что после окончания срока службы объект должен быть возобновлен, для чего в составе ежегодных издержек учитывалась накапливаемая амортизация (реновация).

Нормативный коэффициент эффективности капитальных вложений  $E_n$  и норматив дисконтирования  $E_{н.п.}$  по существу должны

быть одинаковыми. В условиях плановой экономики государственные органы с помощью дифференцирования коэффициента  $E_n$  по отраслям народного хозяйства искусственно завышали эффективность отдельных отраслей. Для электроэнергетики в 60–80-х гг. нормировались  $E_n = 0,12$  и  $E_{н.п.} = 0,08$ . В условиях рыночных отношений эти коэффициенты должны быть одинаковыми. Для сравнительной экономической оценки вариантов технических решений в качестве одного из показателей используются суммарные дисконтированные затраты, представляющие собой сумму капиталовложений и издержек за срок службы объекта:

$$Z = \sum_{t=1}^{T_{расч}} Z_t (1 + E_{н.п.})^{1-t} = \sum_{t=1}^{T_{расч}} (K_t + I_t) (1 + E_{н.п.})^{1-t}, \quad (6.2)$$

где  $Z$  – сумма дисконтированных затрат;  
 $K_t$  – капитальные затраты в год  $t$ ;  
 $I_t$  – эксплуатационные издержки в год  $t$ ;  
 $E_{н.п.}$  – норма дисконта;  
 $t$  – текущие годы строительства и эксплуатации объекта;  
 $T_{расч}$  – срок службы объекта; дисконтированные затраты приводятся к началу расчетного периода ( $t = 1$ ).

В формуле (6.2) амортизационные отчисления на реновацию ар в составе  $I_t$  не учитываются, поскольку в условиях рыночных отношений в экономике источником финансирования капитальных вложений (на новое строительство или на замену выбывающих объектов) могут быть любые поступления: кредиты банков, накопленная прибыль и др. При этом амортизационные отчисления могут расходоваться не только на финансирование  $K_t$ , но и на другие цели.

Критерием для выбора варианта развития сети, ее части или отдельного объекта является минимум суммарных дисконтированных приведенных затрат.

*Капитальные вложения* ( $K$ ), как и все экономические показатели сравниваемых вариантов должны определяться в прогнозных ценах одного уровня и по источникам равной достоверности.

Расчеты капитальных вложений при отсутствии сметных данных могут приниматься по аналогам или укрупненным показателям стоимости линий и ПС (раздел 7) с применением индексов пересчета на дату разработки проектных материалов.

Одни и те же элементы, повторяющиеся во всех вариантах, не учитываются.

Стоимости реконструкции (техпереворужения и расширения) действующих объектов могут определяться с учетом затрат, связанных с их реализацией, по формуле

$$K_{рек} = K_{нов} + K_{дем} - K_{ост}, \quad (6.3)$$

где  $K_{нов}$  — стоимость вновь устанавливаемого оборудования;  
 $K_{дем}$  — стоимость демонтажа;  
 $K_{ост}$  — остаточная стоимость демонтируемого оборудования, которое не отработало нормативный срок службы и пригодно для использования на других объектах.

Кост определяется по формуле

$$K_{ост} = K_0 \left( 1 - \frac{a_p \cdot t}{100} \right), \quad (6.4)$$

где  $K_0$  — первоначальная стоимость демонтируемого оборудования, принимается по действующим ценам;  
 $a_p$  — норма амортизационных отчислений на реновацию;  
 $t$  — продолжительность эксплуатации оборудования до его демонтажа, лет.

Амортизационные отчисления приведены в табл. 6.1.

Таблица 6.1

**Амортизационные отчисления  
(утверждены постановлением Правительства РФ от 1 января 2002 г. № 1)**

Наименование элементов электрических систем	Срок полезного использования, лет	Коэффициент амортизации, $a_p$
Трансформаторы, выключатели, разъединители, отделители, преобразователи статические	от 15 до 20 включит.	6,7–5%
Генераторы к паровым, газовым и гидравлическим турбинам. Синхронные компенсаторы	от 25 до 30 включит.	4–3,3%
ВЛ на металлических опорах	от 10 до 15 включит.	10–6,7%
ВЛ на ж/б опорах	от 15 до 20 включит.	6,7–5%
Кабели с медной жилой	свыше 30 лет	свыше 3,3%
Провода и другие кабели	от 20 до 25	5–4%

**П р и м е ч а н и е .**

Приведенные данные основаны на зарубежном опыте; в отечественной проектной практике они пока не нашли широкого применения. В расчетах применяются действующие нормы амортизационных отчислений, установленные ранее:

электрооборудование РУ — 4,4%;

ВЛ 35 кВ и выше на металлических ж/б опорах — 2%;

ВЛ 35 кВ и выше на деревянных опорах — 3,3%;

КЛ 110 кВ и выше в земле, помещениях и в воде — 2%.

*Эксплуатационные издержки* ( $I_t$ ) определяются по выражению

$$I_t = I_t + I_\phi + \Delta I_t, \quad (6.5)$$

где  $I_t$  — общие годовые эксплуатационные расходы по электросетевому объекту без учета затрат на амортизацию (табл. 6.2);

$I_{\phi}$  — финансовые издержки, равные выплатам процентов по кредитам, облигациям и др. по годам расчетного периода;  
 $\Delta I_t$  — затраты на возмещение потерь электроэнергии.

Таблица 6.2

**Ежегодные издержки на ремонты и обслуживание элементов электрической сети, % капитальных затрат**

Наименование элементов энергетических систем	Затраты на обслуживание	Ремонты	Общие отчисления
Электрооборудование и распределительные устройства (кроме ГЭС):			
до 150 кВ	3,0	2,9	5,9
220 кВ и выше	2,0	2,9	4,9
Электрооборудование и распределительные устройства ГЭС:			
до 150 кВ	3,0	2,5	5,5
220 кВ и выше	2,0	2,5	4,5
ВЛ 35 кВ и выше на стальных и железобетонных опорах	0,4	0,4	0,8
ВЛ 35–220 кВ на деревянных опорах	0,5	1,6	2,1
КЛ до 10 кВ			
со свинцовой оболочкой, проложенные:			
в земле и помещениях	2,0	0,3	2,3
под водой	2,0	0,6	2,6
с алюминиевой оболочкой, проложенные в земле и в помещениях	2,0	0,3	2,3
с пластмассовой изоляцией, проложенные в земле и помещениях	2,0	0,3	2,3
КЛ 20–35 кВ со свинцовой оболочкой, проложенные:			
в земле и помещениях;	2,0	0,4	2,4
под водой	2,0	0,8	2,8
КЛ 110–220 кВ, проложенные:			
в земле и помещениях;	2,0	0,5	2,5
под водой	2,0	1,0	3,0

Затраты на возмещение потерь электроэнергии  $\Delta I_t$  рассчитываются по формуле

$$\Delta I_t = \Delta \mathcal{E}_t \cdot \mathcal{C}, \quad (6.6)$$

где  $\Delta \mathcal{E}_t$  — расчетные потери электроэнергии в сети, вызванные вводом объекта;  
 $\mathcal{C}$  — тариф на электроэнергию.

При оценке затрат на возмещение потерь величина тарифа на электроэнергию принимается с учетом:

- рынка электроэнергии – оптового или регионального;
- напряжения сети;
- района размещения потребителя.

*Норма дисконта.* Дисконтированием затрат называется приведение их разновременных (относящихся к разным шагам расчета) значений к ценности на начало расчетного периода (момент приведения).

Норма дисконта ( $E_{н. п.}$ ), выраженная в долях единицы или в процентах в год, является основным экономическим нормативом, используемым при оценке эффективности инвестиционных проектов.

Различаются следующие нормы дисконта: коммерческая, участника проекта, социальная (или общественная) и бюджетная.

Поскольку обоснование инвестиций в развитие электрических сетей рекомендуется выполнять по критерию общественной эффективности, в качестве нормы дисконта можно использовать социальную норму.

*Социальная (общественная) норма дисконта* характеризует минимальные требования общества к эффективности проектов. Социальная норма дисконта считается централизованным параметром и должна устанавливаться органами управления народным хозяйством России в увязке с прогнозами экономического и социального развития страны.

До централизованного установления социальной нормы дисконта вместо нее для оценки эффективности проекта в целом можно применять коммерческую норму дисконта.

Коммерческая норма дисконта может устанавливаться в соответствии с требованиями минимально допустимой доходности вкладываемых средств, определяемой в зависимости от депозитных ставок банков. Указанное может соответствовать процентной ставке по годовым еврокредитам на Лондонском рынке (LIBOR), составляющей 4–6%.

На уровне 2006 г. годовые процентные ставки Сберегательного Банка России превышают аналогичные ставки европейских банков и, в частности, ставки LIBOR по годовым еврокредитам. Нормы дисконта составляют в США 8%, во Франции – 7%. В отечественной практике норму дисконта рекомендуется оценивать исходя из средней европейской депозитной ставки банков на уровне 8–12%.

Значение  $E_{н. п.}$  существенно влияет на результаты расчета, так с ее повышением возрастает влияние затрат первых лет расчетного периода. Поэтому для крупных капиталоемких объектов может потребоваться учет фактора неопределенности и риска с варьированием исходной информации, в том числе  $E_{н. п.}$ , и проверкой результатов расчета на устойчивость.

*Расчетный период.* Развитие электрической сети во всех сравниваемых вариантах должно рассматриваться за один и тот же период времени. Учитывая, что условия работы и режимы электрической сети подвержены существенным изменениям во времени, целесообразно рассматривать в качестве расчетного периода не срок службы объектов, а временной уровень, на который разрабатывается проект.

Выбор схем развития электрических сетей выполняется, как правило, на следующие перспективные уровни (расчетные сроки):

Единая национальная электрическая сеть — 10 лет;

основная сеть ОЭС — 10 лет;

распределительная сеть — 5–8 лет;

сеть внешнего электроснабжения промышленных предприятий, электрифицируемых участков железных дорог, перекачивающих станций магистральных нефтепроводов, газопроводов и продуктопроводов, выдачи мощности электростанций и т. п. — сроки ввода в работу (освоения мощности) объекта, с которым связано сооружение проектируемой сети.

### **6.3. РАВ-РЕГУЛИРОВАНИЕ ПРИ РАСЧЕТЕ ТАРИФА НА ЭЛЕКТРИЧЕСКУЮ ЭНЕРГИЮ**

С 90-х годов прошлого столетия электроэнергетическая отрасль России работает в условиях государственного регулирования тарифов на электрическую и тепловую энергию. Основное влияние на ценообразование в отрасли оказывают динамика цен на топливо, инфляция и объемы инвестиций из собственных источников энергокомпаний.

Тарифы на электроэнергию определяет государство через Федеральную службу по тарифам (ФСТ). Порядок принятия решений по установлению цен определяется Правительством РФ. Задачей ФСТ является установление минимальных и максимальных уровней тарифов на электрическую и тепловую энергию на три года вперед и предельных тарифов на год для всех регионов России. Региональные энергетические комиссии (РЭК) определяют тарифы в регионе для конечных групп потребителей, а также обеспечивают защиту экономических интересов потребителей и производителей электрической и тепловой энергии.

Традиционная тарифная политика возникла в условиях бюджетного дефицита 1990-х годов, когда задачей государства было перераспределение тарифной нагрузки с населения и бюджета на устойчивую часть коммерческого сектора. Такая тарифная политика не соответствует современным задачам развития энергетики. Действующие

тарифы невыгодны электросетевым компаниям, так как не обеспечивают им адекватной инвестированному капиталу прибыли.

В последнее десятилетие в России при формировании тарифов в электроэнергетике применяется метод экономически обоснованных затрат — так называемый метод «Затраты плюс». Принцип «Затраты плюс» заключается в том, что электросетевые компании подают предложения в региональные тарифные органы, в которых заявляют расходы на ремонты, материалы, фонд оплаты труда, налоги (всего порядка 30–40 статей) с корректировкой на прогнозируемую инфляцию. Затем ФСТ устанавливается тариф.

Метод «Затраты плюс» имеет ряд недостатков, главным из которых является краткосрочное регулирование. Как известно, на подготовку проектно-сметной документации, отведение земли и непосредственно строительные работы электросетевого объекта требуется 3–4 года. При этом известен тариф только первого года инвестиционного цикла. Это вызывает проблемы с банками, которым требуются гарантии в отношении тарифов на весь период инвестиционного цикла. В связи с недостаточной информацией и отсутствием гарантий банки не могут предоставлять кредитные ресурсы на длительный срок; в основном практикуется краткосрочное кредитование, что экономически невыгодно.

Такое положение противоречит принципу реформирования электроэнергетики, который предполагает переход на тарифообразование, позволяющее компаниям получать экономически обоснованную прибыль и привлекать инвестиции для своего развития.

В целях реализации принципа реформирования энергетики приказом ФСТ от 26 июня 2008 г. N 231-э утверждены «Методические указания по регулированию тарифов с применением метода доходности инвестированного капитала».

Метод доходности инвестированного капитала, основанный на возврате сделанных вложений, позволяет запустить процесс инвестирования в распределительный сетевой комплекс без кратного роста тарифов для потребителей.

Система регулирования тарифов на основе возврата вложенных средств (RAB — regulatory asset base) относительно новая: ей нет еще и двадцати лет. Однако она уже зарекомендовала себя как наиболее эффективный способ привлечения инвестиций в развитие электросетевого хозяйства.

История RAB началась в Великобритании в начале 1990-х годов. Система была разработана в процессе приватизации электросетевого комплекса и либерализации рынка электроэнергии и оказалась весьма эффективной

В середине 1990-х годов на RAB перешли многие страны Западной Европы, Канада, США, Австралия. Европейский союз в 2002 г.

обязал страны Восточной Европы применять RAB-регулирование для установления тарифов для монополий. В России RAB в настоящее время находится на этапе практического внедрения.

Регулирование методом RAB может применяться в отношении следующих видов тарифов на услуги:

- по передаче электрической энергии по ЕНЭС;
  - по передаче электрической энергии по распределительным сетям;
  - по оперативно-диспетчерскому управлению в электроэнергетике;
  - по передаче тепловой энергии,
- а также тарифов:

на тепловую энергию, за исключением производимой электростанциями, осуществляющими производство в режиме комбинированной выработки электрической и тепловой энергии;

на электрическую энергию, поставляемую энергоснабжающими организациями потребителям, за исключением электрической энергии, продаваемой по нерегулируемому ценам;

других тарифов, устанавливаемых с применением метода доходности инвестированного капитала в соответствии с законодательством РФ.

В табл. 6.3 приводится сравнение методов регулирования тарифов «Затраты плюс» и RAB.

Таблица 6.3

**Сравнение методов регулирования тарифов «Затраты плюс» и RAB**

Наименование	Затраты плюс	RAB
Период регулирования	1 год	5 лет (3 года)
Корректировки на объективные отклонения	Нет	6 видов ежегодных корректировок
Регулирование операционных расходов	Экономически обоснованные расходы	На основе методов сравнения аналогов
Стимулы снижения операционных расходов	Экономия за 2 года (при согласовании с РЭК)	Экономия за 5 лет остается в компании
Источники для оплаты инвестиций	Амортизация плюс прибыль текущего года	Акционерный и заемный капитал, который будет оплачен потребителями через тарифы за 35 лет
Регулирование стоимости капитала	Проценты по кредитам в фактическом объеме по фактической стоимости	Нормативный метод. Фактическая стоимость капитала может отличаться
Регулирование надежности и качества обслуживания потребителей	Нет	Инвестиционные программы и необходимая валовая выручка привязаны к уровням надежности



Общим для обоих методов является то, что источником финансирования инвестиционных программ является тариф.

Принципиальное отличие рассмотренных подходов заключается в том, что по затратной схеме «Затраты плюс» компания, получив прибыль по двум статьям на инвестированный капитал и затраты на амортизацию, именно ее инвестирует в течение года в свое развитие.

При использовании RAB источником финансирования инвестиционных программ так же является тариф. Но для формирования инвестиций можно использовать весь доход на инвестированный капитал и ту часть возврата инвестиционного капитала, которая покрывает амортизацию. При этом деньги, полученные в виде тарифа, не направляются напрямую на инвестиции, а идут на обслуживание заемных средств. Таким образом, кредитные деньги позволяют осуществить мероприятия по обновлению оборудования, что, в свою очередь, снижает издержки и увеличивает доход компании.

Таким образом, метод регулирования тарифа по схеме RAB обладает преимуществом в части снижения издержек и возможности привлечения крупных инвестиций при умеренном росте тарифа. Дополнительными преимуществами метода являются:

- возможность долгосрочного планирования развития сетевых компаний;

- предсказуемый тариф и повышение качества услуг сетевых компаний.

В условиях экономической нестабильности в России реализация указанных преимуществ сопряжена с серьезными трудностями.

Переход на метод RAB всех сетевых компаний планируется до 2011 г. С 2009 г. на RAB перешли девять электросетевых компаний. Эксперты отмечают, что электросетевые компании, которые уже перешли на RAB, в условиях кризиса столкнулись с трудностями по привлечению кредитов. RAB подразумевает инвестирование за счет кредитных средств, а процентные ставки в условиях кризиса существенно выросли.

В энергосистемах, перешедших на RAB, объемы инвестиций действительно выросли, но и тариф существенно увеличился, значительно опередив уровень инфляции.

Экспертная оценка на перспективу 20 лет показала, что суммарный рост тарифа за расчетный период по методу RAB будет выше, чем по методу «Затраты плюс», но будет иметь более плавные годовые темпы роста — за счет того, что инвестиционная составляющая прибыли будет включаться в тариф после ввода объекта в эксплуатацию. При этом инвестиционная составляющая прибыли, включенная в тариф, будет распределена на весь период эксплуатации, в то время как по методу «Затраты плюс» инвестиции на развитие объекта включаются в тариф до его ввода.

Основой для расчета тарифа по методике RAB является инвестированный капитал, который состоит из двух частей:

первоначальная база капитала – стоимости активов сетевой компании на момент введения RAB;

новый капитал – стоимость инвестиционной программы осуществляемой собственником.

Необходимая валовая выручка складывается из трех частей:

возврат инвестированного капитала (амортизация нового и первоначального капитала за 35 лет), что позволит инвесторам в срок до 35 лет вернуть весь инвестированный капитал;

начисление дохода на инвестированный капитал, средства, на выплату которого закладываются в необходимую валовую выручку.

текущие расходы на содержание сетей, компенсацию технологических потерь и другие затраты.

В первые годы после введения RAB-регулирования на первоначальный капитал начисляется совсем небольшой доход, фактически только покрывающий амортизацию оборудования сетевой компании. Например, в МРСК для «старого» капитала установлена следующая норма доходности: в 2010 г. – 6%; в 2011 г. – 9%; в 2012 г. – 12%; для «нового» капитала (привлеченных инвестиций) норма доходности на период 2010–2012 гг. установлена в размере 12%.

В последующие периоды нормы доходности для нового и старого капитала станут одинаковыми. Приняв за основу необходимую валовую выручку, можно рассчитать тариф на электрическую энергию.

На рис. 6.1 приведена схема установления тарифа на электроэнергию по методике RAB.

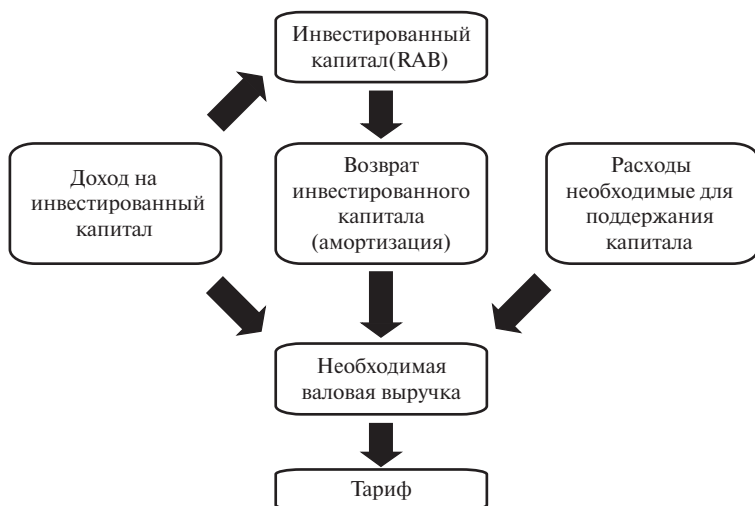


Рис. 6.1. Схема установления тарифа на электроэнергию по методике RAB

## 6.4. СИСТЕМА КРИТЕРИЕВ ЭКОНОМИЧЕСКОЙ ЭФФЕКТИВНОСТИ ИНВЕСТИЦИЙ

В общем случае величина системного экономического эффекта ( $\Theta_t$ ) находится по выражению

$$\Theta_t = \Delta C_{p\tau} - \Delta C_{w\tau} + \Delta C_{o\tau} - \Delta C_{u\tau} + \Delta C_{d\tau}, \quad (6.7)$$

где  $\Theta_t$  — системный эффект, обусловленный вводом рассматриваемого объекта в год  $t$ ;

$\Delta C_{p\tau}$  — изменение выручки от реализации электроэнергии;

$\Delta C_{w\tau}$  — изменение издержек на покупку электроэнергии;

$\Delta C_{o\tau}$  — эффект от перехода потребителей на систему электроснабжения с регионального рынка на ФОРЭМ;

$\Delta C_{u\tau}$  — изменение ожидаемых затрат на возмещение ущерба у потребителей от перерывов или ограничений электроснабжения;

$\Delta C_{d\tau}$  — другие возможные виды эффекта.

В случае уменьшения любого элемента формулы (6.7) его знак может измениться на противоположный. Отдельные составляющие могут быть равны нулю.

Изменение выручки от реализации электроэнергии определяется как

$$\Delta C_{p\tau} = \Delta W_{пр\tau} \cdot C_{пр}, \quad (6.8)$$

где  $\Delta W_{пр\tau}$  — изменение количества продаваемой электроэнергии;

$C_{пр}$  — тариф на продажу электроэнергии.

Изменение издержек на покупку электроэнергии определяется по формуле

$$\Delta C_{w\tau} = \Delta W_{пок\tau} \cdot C_{пок}, \quad (6.9)$$

где  $\Delta W_{пок\tau}$  — изменение количества покупаемой энергии: уменьшение покупки электроэнергии от снижения потерь электроэнергии в сети, либо наоборот увеличение покупки дополнительной электроэнергии, необходимой для покрытия роста реализации, и дополнительных потерь от ее передачи по сети;

$C_{пок}$  — тариф на покупку электроэнергии.

Эффект от перехода потребителей на систему электроснабжения с регионального рынка на ФОРЭМ определяется как

$$\Delta C_{o\tau} = (C_{р\tau} - C_{ф\tau}) \cdot W_t, \quad (6.10)$$

где  $W_t$  — количество потребляемой электроэнергии потребителями;

$C_{р\tau}$  — тариф на электроэнергию регионального рынка;

$C_{ф\tau}$  — тариф на электроэнергию ФОРЭМ.

Для расчета экономической (народнохозяйственной) эффективности сооружения сетевых объектов затраты по объекту сопоставляются с получаемым системным эффектом. Разница между потоком системного эффекта и потоком затрат по проекту представляет собой поток дохода, получаемого потребителем от осуществления данного проекта. Сравнение различных инвестиционных проектов и выбор лучшего из них производится по критерию экономической эффективности с использованием ряда показателей, к которым относятся:

- чистый доход (ЧД);
- чистый дисконтированный доход (ЧДД);
- индекс доходности (ИД);
- внутренняя норма доходности (ВНД);
- рентабельность инвестиций ( $R$ );
- срок окупаемости капиталовложений ( $T$ ).

Чистым доходом называется накопленный эффект за расчетный период:

$$\text{ЧД} = \sum_M \Phi_M, \quad (6.11)$$

где  $\Phi_M$  — результирующие затраты;  
 $M$  — шаг расчетного периода.

Основным показателем эффективности проекта является чистый дисконтированный доход — накопленный дисконтированный эффект за расчетный период. ЧДД рассчитывается по формуле

$$\text{ЧДД} = \sum_M \Phi_M (1 + E_{\text{н.п.}})^{T_0 - \tau}, \quad (6.12)$$

где  $T_0$  — год, к которому приводятся разновременные затраты;  
 $\tau$  — текущий год строительства и эксплуатации.

ЧД и ЧДД характеризуют превышение суммарных денежных поступлений над суммарными затратами соответственно без учета и с учетом неодинаковости эффектов, относящихся к различным моментам времени.

Разность ЧД — ЧДД называют дисконтом проекта.

Чистый дисконтированный доход ЧДД находится как разность между дисконтированным системным эффектом ( $\Theta$ ) и дисконтированными затратами ( $Z$ ):

$$\text{ЧДД} = \Theta - Z = \sum_{t=1}^T \{ \Theta_t - (K_t + I'_t + I_{\Phi}) \} \cdot (1 + E_{\text{н.п.}})^{T_0 - \tau}, \quad (6.13)$$

где  $T$  — срок службы объекта.

Для признания проекта эффективным с точки зрения инвестора необходимо, чтобы ЧДД проекта был положительным; при сравнении альтернативных проектов предпочтение должно отдаваться

проекту с большим значением ЧДД (при выполнении условия  $\text{ЧДД} > 0$ ).

Индекс доходности дисконтированных инвестиций (ИДД) равен увеличенному на единицу отношению ЧДД к накопленному дисконтированному объему инвестиций. Если ЧДД положителен, то  $\text{ИДД} > 1$  и проект эффективен, и наоборот.

Внутренней нормой доходности (ВНД) называется такое положительное число  $E_v$ , при котором при норме дисконта  $E_{н. п.} = E_v$  ЧДД проекта обращается в 0, при всех больших значениях  $E_{н. п.}$  — отрицателен, при всех меньших значениях  $E_{н. п.}$  — положителен. Для оценки эффективности инвестиционного проекта значение ВНД необходимо сопоставлять с нормой дисконта  $E_{н. п.}$ . Инвестиционные проекты, у которых  $\text{ВНД} > E_{н. п.}$ , имеют положительный ЧДД, т. е. эффективны. Проекты, у которых  $\text{ВНД} < E_{н. п.}$ , имеют отрицательный ЧДД, т. е. неэффективны.

ВНД может быть использована также для экономической оценки проектных решений, если известны приемлемые значения ВНД (зависящие от области применения) у проектов данного типа.

*«Простым» сроком окупаемости* называется продолжительность периода от начального момента до момента окупаемости. Начальный момент указывается в задании на проектирование — начало строительства сетевого объекта. Моментом окупаемости называется тот наиболее ранний момент времени в расчетном периоде, после которого текущий ЧД становится и в дальнейшем остается положительным.

*Сроком окупаемости с учетом дисконтирования* называется продолжительность периода от начального момента до «момента окупаемости с учетом дисконтирования» — наиболее раннего момента времени в расчетном периоде, после которого текущий ЧДД становится и в дальнейшем остается положительным.

При оценке эффективности срок окупаемости, как правило, выступает только в качестве ограничения. В отсутствие рекомендаций государственных регулирующих органов срок окупаемости капитальных вложений в электрические сети можно принимать равным восьми годам после начала эксплуатации.

Рентабельность инвестиций (коммерческий показатель, интересующий владельца сети) рассчитывается по каждому году расчетного периода после начала эксплуатации электросетевого объекта или только по некоторым характерным годам. В качестве характерных рассматриваются: год после выхода на режим нормальной эксплуатации, но с выплатой заемных средств и с финансовыми издержками, а также в период после выплаты всей суммы кредита и процентов. Рентабельность инвестиций оценивается по формуле

$$R_t = \frac{\Theta_t - I'_t - H_t}{K}, \quad (6.14)$$

где  $K$  – капитальные затраты (инвестиции);  
 $\Theta_t$  – системный эффект, обусловленный вводом рассматриваемого объекта в год  $t$ ;  
 $I_t$  – общие годовые эксплуатационные расходы по электросетевому объекту без учета затрат на амортизацию;  
 $H_t$  – налог на прибыль (устанавливается через процент балансовой прибыли).

Величина чистой прибыли (Пч) численно равна системному эффекту ( $P_t$ ) за вычетом общих производственных издержек эксплуатации, включая амортизационную составляющую и другие финансовые издержки. Полученные значения рентабельности должны превышать величину среднего норматива дисконтирования.

## 6.5. УСЛОВИЯ СОПОСТАВИМОСТИ ВАРИАНТОВ

Сопоставляемые варианты развития электрической сети должны удовлетворять условиям технической, экономической и социальной сопоставимости, т.е. обеспечивать:

выполнение решаемой задачи с учетом требований нормативных документов и руководящих указаний по вопросам проектирования электрических сетей;

одинаковый производственный эффект – полезный отпуск электроэнергии и мощности – в течение каждого года всего рассматриваемого периода;

выполнение требований по охране окружающей среды и социальным условиям;

нормативные требования к надежности электроснабжения. При этом, если уровень надежности по вариантам различен, но не ниже нормативного, выравнивание вариантов по надежности необязательно.

Непосредственный учет надежности в технико-экономических расчетах рекомендуется в случаях:

сопоставления различных мероприятий, предусматриваемых для обеспечения требуемого потребителем уровня надежности;

обоснования экономической целесообразности повышения надежности (степени резервирования) сверх нормативных требований.

Одинаковый производственный эффект как условие сопоставимости вариантов относится только к расчетам по приведенным затратам и необязателен при сравнении вариантов по остальным показателям.

Все экономические показатели сравниваемых вариантов определяются в ценах одного временного уровня по источникам равной достоверности. Стоимостные показатели формируются в соответствии с реально сложившимися отчетными и прогнозируемыми на перспективу ценами на электроэнергию, электрооборудование, материалы, строительные и монтажные работы.

Денежные показатели могут выражаться в текущих, прогнозных или дефлированных ценах. Текущими называются цены, заложенные в проект без учета инфляции. Прогнозными называются ожидаемые (с учетом инфляции) цены. Дефлированными называются прогнозные цены, приведенные к уровню цен фиксированного момента времени путем деления на общий базисный уровень инфляции.

При сопоставлении вариантных решений отдельных объектов, сооружаемых в течение 2–3 лет, стоимостные показатели могут приниматься в неизменных ценах базового или очередного года.

Потери электроэнергии при сравнении вариантов учитываются в объеме изменения потерь по энергосистеме (участку сети) в целом.

Если проектируемый электросетевой объект предназначен для выдачи мощности электростанции или электроснабжения узла нагрузки, то потерям электроэнергии соответствуют потери в этом объекте от поступающей электроэнергии.

Если объект сооружается в замкнутой сети, и его ввод приводит к перераспределению потоков мощности на соседних участках сети, то потери электроэнергии должны соответствовать дополнительной электроэнергии, которая будет поступать в рассматриваемый участок сети в связи с вводом проектируемого объекта, а сами потери – изменению потерь в этой сети (с соответствующим знаком):

$$\Delta\mathcal{E} = \Delta\mathcal{E}'' - \Delta\mathcal{E}', \quad (6.15)$$

где  $\Delta\mathcal{E}''$  – потери в сети после ввода объекта;

$\Delta\mathcal{E}'$  – потери в сети до ввода объекта (без учета дополнительной передачи электроэнергии).

Выбранный вариант должен удовлетворять условию, при котором его экономическое преимущество устойчиво сохраняется при небольших изменениях исходных показателей в пределах вероятного диапазона их значений. Такие показатели, как цены (тарифы), перспективные нагрузки потребителей, экономические нормативы (рентабельность) и др., не могут быть определены однозначно. Поэтому основой для принятия решения о целесообразности инвестиций в ряде случаев должно служить не формально подсчитанное значение критерия эффективности, а совокупность его ожидаемых значений, ограниченная возможными изменениями исходных показателей и экономических нормативов. Особенно важна проверка устойчивости результата при варьировании исходной информа-

ции для масштабных задач, требующих значительных затрат и сроков реализации.

При отсутствии достоверных нормативных значений рентабельности в отрасли может быть рекомендован также следующий метод оценки эффективности намечаемых капитальных вложений в развитие сети. Расчет эффективности затрат в развитие сети проводится дважды. Первый расчет выполняется с целью определения базисной эффективности до сооружения намечаемых сетевых объектов, последующий – с учетом сооружения объектов. Особенностью этих расчетов является то, что все общеэнергетические и удельные стоимостные показатели в обоих расчетах принимаются неизменными.

Может быть использован также метод принятия решений, при котором базовые укрупненные показатели стоимости электросетевых объектов принимаются в текущих ценах без изменений, а к тарифам на электроэнергию вводятся корректирующие индексы. Корректирующие индексы подбираются таким образом, чтобы усредненные соотношения стоимости электросетевых объектов и цен на электроэнергию соответствовали аналогичным соотношениям на международных рынках. Полученные значения эффективности капитальных вложений электросетевых объектов будут соответствовать предположению, что в условиях стабилизации экономики и финансовой системы соотношения цен будут складываться аналогично тому, как это происходит в странах с развитым рынком.

При решении концептуальных проблем развития электроэнергетики на перспективу, а также при проектировании крупных энергетических (электросетевых) объектов со значительными сроками строительства и эксплуатации могут использоваться прогнозные оценки, учитывающие инфляцию, а также риск и неопределенность исходной информации. Сопоставление базисной и расчетной эффективности позволяет судить о влиянии вновь намечаемых объектов на эффективность энергосистемы.

По предлагаемому методу можно оценивать эффективность затрат в развитие сети энергосистемы в целом, отдельных узлов и районов, а также затрат в сооружение электросетевых объектов на стадии разработки схемы или ТЭО инвестиций.

Анализ полученных результатов по эффективности затрат в развитие электрических сетей энергосистемы и по отдельным объектам позволяет оценить интегральную эффективность решений, рекомендуемых при разработке схемы.

Предлагаемый метод позволяет учесть также специфику сооружения сетевых объектов. Например, снижение эффективности по сравнению с базисной может быть вызвано появлением протяженных слабозагруженных линий, что в свою очередь может быть вполне обоснованным в связи с удалением вновь вводимых источников.



В некоторых случаях, если снижение эффективности не вызвано объективными причинами, может оказаться целесообразным отказаться от сооружения намечаемых объектов, заменив их альтернативными, более эффективными решениями, либо отодвинуть сроки их сооружения за пределы расчетного периода.

## **6.6. УЧЕТ ФАКТОРА НАДЕЖНОСТИ ЭЛЕКТРОСНАБЖЕНИЯ**

### **6.6.1. Основные показатели надежности**

Под надежностью электрической сети (или ее участка) понимают способность осуществлять передачу и распределение требуемого количества электроэнергии от источников к потребителям при нормативных уровнях напряжения и в соответствии с заданным графиком нагрузки. Надежность участка сети определяется надежностью и параметрами входящих в ее состав элементов (трансформаторов, коммутационной аппаратуры, линий электропередачи и др.) и схемой их соединения.

Нарушение работоспособности объекта называется отказом. В случае отказа отдельных элементов сети может произойти (в зависимости от схемы соединений) отказ участка сети, приводящий к нарушению электроснабжения потребителей: полному прекращению питания, частичному ограничению нагрузки, отклонению напряжения от допустимых нормами пределов.

При разработке вариантов схемы электрической сети должны быть соблюдены требования нормативных и руководящих документов к надежности. Однако в ряде случаев могут дополнительно потребоваться расчеты количественных показателей надежности, в частности, для решения следующих вопросов (см. п. 6.5):

сопоставления различных мероприятий, предусматриваемых для обеспечения требуемого потребителем уровня надежности;

обоснования экономической целесообразности повышения надежности (степени резервирования) сверх нормативных требований.

При сопоставлении различных мероприятий для обеспечения требуемого потребителем уровня надежности или обосновании экономической целесообразности повышения надежности сверх нормативных требований рекомендуется рассматривать математическое ожидание ущерба от вынужденных простоев (аварийных отключений).

В современных условиях функционирования электроэнергетики математическое ожидание ущерба от плановых простоев должно учитываться при заключении двухстороннего договора купли-про-

даже электрической энергии как одно из условий этого соглашения. В соответствии с договором поставщик обязуется поставить покупателю электрическую энергию в определенном количестве и определенном соответствующими техническими регламентами и иными обязательными требованиями качества, а покупатель обязуется принять и оплатить электрическую энергию на условиях заключенного в соответствии с правилами оптового рынка и основными положениями функционирования розничных рынков договора. В договоре купли-продажи электрической энергии могут оговариваться условия, при которых ущерб от плановых отключений компенсируется покупателю снижением величины тарифа на покупаемую электроэнергию.

В качестве показателей, количественно характеризующих надежность участка сети и ее элементов, принимаются:

параметр потока отказов (среднее количество отказов в год),  $\omega$ , 1/год;

частота плановых ремонтов,  $\omega_{\text{п}}$ , 1/год;

среднее время восстановления (средняя продолжительность послеаварийного ремонта или замены объекта в долях года),  $T_{\text{в}}$ , лет;

среднее время простоя при преднамеренных отключениях,  $T_{\text{р}}$ , лет;

коэффициент готовности (вероятность работоспособного состояния объекта в промежутках между плановыми простоями),  $K_{\text{г}}$ , о. е.;

вероятность вынужденного простоя (вероятность неработоспособного состояния объекта в промежутках между плановыми простоями),  $K_{\text{в}}$ , о. е.;

вероятность безотказной работы в течение года (вероятность того, что за год не произойдет ни одного отказа объекта),  $P_{\text{м}} = 0$ .

Перечисленные показатели надежности являются техническими характеристиками надежности и позволяют сопоставлять между собой надежность нескольких объектов, а также проверять соответствие рассматриваемых вариантов схем требуемому уровню надежности, если он задан количественно.

Показатели надежности электрооборудования и линий электропередачи, находящихся в эксплуатации, приняты по материалам ОАО «Фирма ОРГРЭС». Эти показатели предназначены для сравнительных расчетов и оценок электрических сетей, энергосистем, систем электроснабжения потребителей и узлов нагрузки, оценки уровня надежности различных схем, определения целесообразности и эффективности мероприятий и средств повышения надежности и не предназначены для определения надежности отдельных видов оборудования и включения в технические задания на разработку нового оборудования.

Показатели надежности рассчитаны ОРГРЭС по данным об отказах действующего электрооборудования и линий электропередачи, содержащимся в картах отказов за период 1983–1989 гг., актах расследований технологических нарушений в работе за период 1990–1994 гг., а также в «Указаниях по применению показателей надежности элементов энергосистем и работы энергоблоков с паротурбинными установками», утвержденных Минэнерго СССР 03.09.1984 г.

Была установлена достаточность и представительность выборки данных за 7-летний период, поскольку за этот период не выявлено явно выраженной тенденции изменения показателей надежности.

Основные показатели надежности отдельных элементов электрических сетей, предназначенные для оценочных расчетов, по данным ОРГРЭС приведены в табл. 6.4–6.7.

Таблица 6.4

**Параметры потока отказов элементов электрической сети  
(по причине неисправности оборудования)**

Элемент сети	ω, отказ/год при напряжении, кВ					
	750	500	330	220	110	35
<i>Воздушные линии</i> <sup>1</sup> :						
одноцепные	0,6	0,6	1,3	1,7	3,9	2
двухцепные (отказ одной цепи)	–	–	3,8	2	3,9	1,6
двухцепные (отказ двух цепей)	–	–	0,4	0,4	0,9	0,4
<i>Трансформаторы и автотрансформаторы</i>	0,024 <sup>2</sup> / 0,053 <sup>3</sup>	0,024 <sup>2</sup> / 0,053 <sup>3</sup>	0,04	0,03	0,015	0,01
<i>Выключатели</i> <sup>4</sup> :						
воздушные	0,2	0,12	0,04	0,03	0,03	0,01
масляные баковые	–	–	–	0,05	0,02	0,01
маломасляные	–	–	–	–	0,06	0,03
<i>Сборные шины</i> <sup>5</sup>	0,01	0,013	0,013	0,013	0,016	0,02
<i>Отделители и коротко- замыкатели</i>	–	–	–	0,02	0,01	0,1

<sup>1</sup> На 100 км.

<sup>2</sup> Для однофазных трансформаторов – на фазу.

<sup>3</sup> Для трехфазных трансформаторов.

<sup>4</sup> На один выключатель.

<sup>5</sup> На присоединение.

**Примечание.**

Отказы выключателей, приводящие к отключению смежных цепей, составляют 60% от общего числа отказов.

Таблица 6.5

## Средняя частота плановых простоев элементов электрической сети

Элемент сети	оп, простой/год при напряжении, кВ					
	750	500	330	220	110	35
<i>Воздушные линии</i> <sup>1</sup> :						
одноцепные	10	12,8	5,7	5	2,9	2,2
двухцепные (простой одной цепи)	Нет данных					
двухцепные (простой двух цепей)	Нет данных					
<i>Трансформаторы и автотрансформаторы</i> <sup>2</sup>	1	1	1	0,9	0,5	0,25
<i>Выключатели</i> <sup>3</sup> :						
воздушные	0,2	0,2	0,2	0,2	0,2	0,2
масляные баковые	–	–	–	0,14	0,14	0,14
маломасляные	–	–	–	0,14	0,14	0,14
<i>Сборные шины</i> <sup>4</sup>	0,17	0,17	0,17	0,17	0,17	0,17
<i>Отделители и короткозамыкатели</i>	–	–	–	0,3	0,3	0,3

<sup>1</sup> На ВЛ.

<sup>2</sup> На единицу; для однофазных трансформаторов – на фазу.

<sup>3</sup> На один выключатель.

<sup>4</sup> На присоединение.

Таблица 6.6

Среднее время восстановления элементов электрических сетей  $T_v \cdot 10^{-3}$ , лет

Элемент сети	Напряжение, кВ					
	750	500	330	220	110	35
<i>Воздушные линии:</i>						
одноцепные	2,7	2,2	1,5	1,6	1,5	1,8
двухцепные (отказ одной цепи)	–	–	1,3	1,2	1,0	1,2
двухцепные (отказ двух цепей)	–	–	0,6	1,9	1,5	1,6
<i>Трансформаторы и автотрансформаторы</i>	25	25	5	7	8	8
<i>Выключатели</i>	3	7	4	5	3	1,7
<i>Отделители и короткозамыкатели</i>	–	–	–	0,6	0,8	0,7
<i>Сборные шины</i>	0,7	0,6	0,6	0,6	0,6	0,8

Примечания.

- Среднее время восстановления поврежденной фазы (однофазного трансформатора) при установленной на ПС резервной фазе составляет  $1,1 \cdot 10^{-3}$  1/отказ без перекатки и  $9 \cdot 10^{-3}$  1/отказ с перекаткой фазы.
- При установке резервной фазы  $T_v$  составляет 10 ч для бесперекатной и 80 ч для перекатной фазы.
- Время восстановления электроснабжения при повреждении выключателей в схемах с обходной системой составляет  $0,06 \cdot 10^{-3}$  лет, а в схемах полуторных и мостиковых –  $0,03 \cdot 10^{-3}$  лет.
- При обслуживании ПС выездными бригадами время восстановления путем переключения в РУ следует увеличивать на  $0,06 \cdot 10^{-3}$  лет.

**Средняя продолжительность простоев  
в плановых ремонтах элементов электрических сетей  $T_p \cdot 10^{-3}$ , лет**

Элемент сети	Напряжение, кВ					
	750	500	330	220	110	35
<i>Воздушные линии:</i>						
одноцепные	1,1	1,9	2,3	2,9	1,7	1,9
двухцепные (отказ одной цепи)	–	–	1,0	1,5	1,3	1,5
двухцепные (отказ двух цепей)	–	–	1,6	2	1,5	1,3
<i>Трансформаторы и автотрансформаторы</i>	5,7	5,7	3,4	3,2	3,2	3
<i>Выключатели</i>	23	16	14	11	6	1
<i>Отделители и короткозамыкатели</i>	–	–	–	1,3	1	0,8
<i>Сборные шины</i>	0,6	0,6	0,3	0,3	0,5	0,5

### 6.6.2. Расчет показателей надежности электрической сети

Для расчета показателей надежности электроснабжения нагруженного узла анализируется схема замещения сети на участке между источниками питания и рассматриваемым узлом. В схеме последовательно соединяются элементы, отказ любого из которых вызывает простой всей данной ветви, а параллельно соединяются ветви, отключение любой из которых не приводит к простоям других. В последовательную цепь кроме элементов данной ветви вводятся также смежные выключатели, повреждение которых с развитием аварии приведет к отключению рассматриваемой цепи (например, выключатели всех присоединений секции шин, к которой подключена анализируемая цепь).

Характеристики надежности каждой из ветвей, состоящих из последовательно соединенных элементов, рассчитываются по формулам, приведенным в табл. 6.9. Свернутая схема замещения анализируется следующим образом: для случаев отказа каждой из ветвей в отдельности и одновременного отключения возможных сочетаний по две ветви определяются коэффициенты ограничения нагрузки потребителей  $\epsilon$  (отношение нагрузки, вынужденно отключаемой в данном послеаварийном режиме, к нагрузке нормального режима).

Для анализа последствий отказов ветвей схемы и их сочетаний удобно воспользоваться квадратной матрицей (таблицей) ограниченных, элементы которой  $\epsilon_{ij}$  являются коэффициентами ограничения нагрузки при одновременном отказе  $i$ -й и  $j$ -й ветвей. Элементы  $\epsilon_{ii}$  главной диагонали такой матрицы соответствуют коэффициентам ограничения нагрузки при отказах отдельных  $i$ -х ветвей.

Параметры потока отказов и коэффициенты вынужденного простоя определяются по формулам табл. 6.8 для случаев отказа отдельных ветвей и их сочетаний по две, при которых  $\varepsilon = 1$  (что соответствует полному отключению нагрузки потребителей). Для схемы в целом указанные показатели суммируются. Аналогично могут быть определены такие же показатели для отказов, приводящих к частичному ограничению нагрузки ( $0 < \varepsilon < 1$ ).

Таблица 6.8

**Формулы для расчета показателей надежности электрических сетей**

Показатели	Соединение элементов	
	последовательное	параллельное
Параметр потока отказов $\omega$ , отказ/год	$\sum_{i=1}^n \omega_i$	$\omega_1 K_{B2} + \omega_2 K_{B1}$
Коэффициент вынужденного простоя $K_{B}$ , о. е.	$\sum_{i=1}^n K_{B1} = \sum_{i=1}^n T_{Bi} \omega_i$	$K_{B1} K_{B2} + K_{B1\Pi2} + K_{B2\Pi1}$
Коэффициент совместного вынужденного простоя одного элемента и планового ремонта второго, $K_{B1\Pi2}$ , о. е.	—	$0,5\omega_1 K_{\Pi} T_{\Pi2}$ при $T_{\Pi2} \geq T_{\Pi1}$ $K_{\Pi1} (K_{\Pi2} - 0,5T_{B1}\omega_{\Pi2})$ при $T_{\Pi2} > T_{B2}$
Среднее время восстановления $T_{B}$ , лет/отказ	$K_{B}/\omega$	$K_{B}/\omega$
Средняя частота плановых простоев $\omega_{\Pi}$ , простоя/год	$\Omega_{\Pi\max}$	—
Коэффициент планового простоя $K_{\Pi}$ , о. е.	$\gamma \sum_{i=1}^{n-m} T_{\Pi i} (\omega_{\Pi i} - \omega_{\Pi i-1})^*$	—
Коэффициент готовности $K_{Г}$ , о. е.	$\frac{1 - (K_{\Pi} + K_{B})}{1 - K_{\Pi}}$	$1 - K_{B}$
Вероятность безотказной работы в течение года $P_{m=0}$ , о. е.	$e^{-\omega}$	$e^{-\omega}$
Математическое ожидание ущерба от вынужденных простоев $У_{B}$ , тыс. руб./год	$P_{\max} u K_{B} \varepsilon$	$P_{\max} u \left( \sum_{i=1}^n K_{B1} \varepsilon_i + \sum_{jk=1}^n C_n^2 K_{Bjk} \varepsilon_{jk} \right)^{**}$

\* Элементы  $i$  в сумме располагаются в порядке убывания  $T_{\Pi i}$ . Слагаемые, для которых  $\omega_{\Pi i} - \omega_{\Pi i-1} - 1 \leq 0$ , в сумму не включаются (их количество обозначено  $m$ ). Коэффициент  $\gamma = 1,2$  при  $n > 3$ ;  $\gamma = 1$  при  $n \leq 3$ ;  $\omega_{\Pi 0} = 0$ .

\*\* При  $\varepsilon_i \neq 0$  вторая сумма формулы может не учитываться:

$u$  — удельная стоимость компенсации от ущерба от аварийных ограничений.  
 $C_n^2$  — число сочетаний из  $n$  по 2.

## **6.7. ОЦЕНКА НАРОДНОХОЗЯЙСТВЕННОГО УЩЕРБА ОТ НАРУШЕНИЯ ЭЛЕКТРОСНАБЖЕНИЯ**

Ущерб от возможных внезапных перерывов электроснабжения (аварийных отключений) рекомендуется учитывать при технико-экономическом сравнении вариантов. Величина удельной стоимости компенсации ущерба от аварийных ограничений должна быть регламентирована государством. Удельные показатели ущерба от аварийных ограничений зависят от структурного состава потребителей (удельного веса промышленности, быта и сферы обслуживания, сельского хозяйства, транспорта и строительства) и степени ограничения.

В настоящее время в России отсутствует рекомендованная регулирующими органами удельная стоимость компенсации ущерба от аварийных ограничений потребителей электроэнергетики.

В зарубежной литературе удельные ущербы от внезапных ограничений принимаются в диапазоне 2–4,5 долл./кВт·ч в зависимости от их типа и длительности применительно к условиям той или иной страны. Наиболее часто дифференциацию удельных ущербов выполняют для трех групп потребителей: промышленных, коммерческих и бытовых.

В расчетах экономической эффективности стоимость ущерба от аварийных ограничений рекомендуется оценивать исходя из зарубежного опыта компенсации ущерба потребителям в размере 1,5–4 долл./кВт·ч. Эти данные являются усредненными и могут использоваться для ориентировочной оценки ущерба на случай аварийных перерывов (ограничений) электроснабжения в сети общего пользования с разным составом потребителей. При разработке схем внешнего электроснабжения промышленных узлов и отдельных крупных предприятий рекомендуется пользоваться данными об ущербах, полученными у потребителя, или в специализированных проектных организациях, или из других источников.

## Раздел 7

# УКРУПНЕННЫЕ ПОКАЗАТЕЛИ СТОИМОСТИ ЭЛЕКТРИЧЕСКИХ СЕТЕЙ

---

Укрупненные стоимостные показатели (УСП) электрических сетей применяются при выполнении проектных работ по развитию энергосистем и электрических сетей напряжением 35–1150 кВ.

В настоящем разделе приводятся также справочные данные по стоимости элементов электрических сетей в зарубежных энергосистемах, относящиеся к середине 1990-х гг.

### 7.1. ОБЩАЯ ЧАСТЬ

Укрупненные стоимостные показатели электрических сетей напряжением 35 кВ и выше предназначены для выполнения:

техничко-экономических расчетов при сопоставлении вариантных решений выбора схем электрических сетей («схемное проектирование»);

разработки обоснований инвестиций и бизнес-планов;

оценки объема инвестиций при планировании нового строительства, а в отдельных случаях и при осуществлении реконструкции электросетевых объектов.

Общие требования по организации проектирования отражены в «Положении о составе разделов проектной документации и требованиях к их содержанию» (утв. постановлением Правительства РФ от 16 февраля 2008 г. № 87). Проектная документация на линейные объекты капитального строительства состоит из 10 разделов, требования, к содержанию которых установлены пунктами 34–42 указанного Положения.

Основным проектным документом на строительство объекта является, как правило, проект строительства. На основании утвержденного проекта строительства разрабатывается рабочая документация по объекту. На базе использования УСП могут формироваться договорные цены на разработку проектной документации.

При определении стоимости строительства за счет средств федерального бюджета перечень документов, рекомендуемых для определения стоимости проектных и инженерно-изыскательских работ, определен приказом Росстроя от 20.04.2007 г. № 110 «О перечне документов в области сметного нормирования и ценообра-



зования, рекомендуемых для определения стоимости проектных и инженерных изыскательских работ» (в редакции Росстроя от 30.04.2008 г. № 143).

В основу определения УСП положены:

материалы, обобщающие сметные расчеты к проектам и ТЭО конкретных объектов;

требования к строительной и механической части электросетевых объектов, определяемые «Правилами устройства электроустановок» 7-го издания;

«Нормы технологического проектирования подстанций переменного тока с высшим напряжением 35–750 кВ (СО 154–34.20.122–2006)». Утверждены приказом ОАО «ФСК ЕЭС» от 16.06.2006 г. № 187;

«Нормы технологического проектирования воздушных линий электропередачи напряжением 35–750 кВ (СО 154–34.20.121–2006)». Утверждены приказом ОАО «ФСК ЕЭС» от 16.06.2006 г. № 187;

«Схемы принципиальные электрические распределительных устройств подстанций 35–750 кВ. Типовые решения» (ОАО «ФСК ЕЭС» 56947007–29.240.30.010–2008);

действующие цены на оборудование и материалы заводов-поставщиков.

УСП приведены в базисном уровне цен и не включают НДС. В соответствии с постановлением Госстроя России<sup>1</sup> от 08.04.02 № 16 «О мерах по завершению перехода на новую сметно-нормативную базу ценообразования в строительстве» за новый базисный уровень принят уровень цен, сложившихся на 01.01.2000 г. Определение стоимости строительства в текущем (прогнозном) уровне цен осуществляется с применением индексов пересчета стоимости в текущий (прогнозный) уровень цен. Индексы представляют собой отношение стоимости продукции, работ или ресурсов в текущем уровне цен к стоимости в базисном уровне цен.

Индексы цен публикуются:

в «Вестнике Управления ценообразования и сметного нормирования Федерального Агентства по строительству и ЖКХ»;

в Межрегиональном информационно-аналитическом бюллетене «Индексы цен в строительстве».

Индексы цен по капитальным вложениям и элементам их технологической структуры по отрасли «Электроэнергетика» приведены в табл. 7.1.

---

<sup>1</sup> В настоящее время – Управление ценообразования и сметного нормирования Федерального Агентства по строительству и ЖКХ РФ.

Таблица 7.1

**Индексы цен по капитальным вложениям и элементам их технологической структуры по отрасли «Электроэнергетика»  
(на конец года по отношению к уровню цен по состоянию на 01.01.2000 г.)**

2007	2008	2009	2010
Капитальные вложения			
4,040	4,790	4,667	5,394
Строительно-монтажные работы			
4,744	5,721	5,277	6,329
Технологическое оборудование			
2,673	3,041	3,159	3,359
Прочие работы			
4,537	5,333	5,662	6,433

Определение стоимости строительства по УСП в текущем (прогножном) уровне цен осуществляется с применением индексов на капитальные вложения.

Базисные УСП учитывают стоимостные показатели на 1 км воздушных и кабельных линий, а также на ПС в целом и по их основным элементам для нормальных условий строительства в европейской части страны. Для определения стоимости строительства электрических сетей в других районах централизованного электроснабжения рекомендуется применять повышающие зональные коэффициенты к базисной стоимости электросетевых объектов (табл. 7.2).

Таблица 7.2

**Зональные повышающие коэффициенты к базисной стоимости электросетевых объектов**

Районы	Зональные коэффициенты	
	воздушные линии	подстанции
Европейская часть России (без Урала)	1,0	1,0
Урал	1,1–1,2	1,1–1,2
Поволжье	1,0–1,1	1,0
Западная Сибирь	1,3–1,7	1,3–1,6
Восточная Сибирь	1,4–1,7	1,4–1,6
Дальний Восток	1,3–1,8	1,3–1,7
Северо-Западный	1,0–1,1	1,0–1,2
Северный Кавказ	1,0–1,2	1,0–1,2

Для районов Крайнего Севера и приравненных к ним местностей России ориентировочная стоимость строительства линий электропередачи может быть определена применением повышающих коэффициентов 2–2,7. К стоимости сооружения ПС в этих районах

может применяться коэффициент 1,5–2,0 (в отдельных случаях для мощных ПС со сложной схемой доставки оборудования и тяжелыми условиями строительства – до 3,0).

УСП учитывают все затраты на сооружение ВЛ и ПС по объектам производственного назначения (базисные показатели стоимости). Затраты, связанные со строительством ремонтно-производственной базы, жилстроительством, использованием вертолетов, производством специальных строительных работ (плывуны, скальные грунты и др.), устройством больших переходов через водные преграды и ряд других базисными показателями стоимости ВЛ и ПС не учтены.

Затраты, не включенные в базисные показатели, определяются индивидуальным расчетом или по проекту-аналогу.

Стоимость отчуждаемых земельных участков – постоянный отвод земель – для линий электропередачи и ПС принимается с учетом «Правил определения размеров земельных участков для размещения воздушных линий электропередачи и опор линий связи, обслуживающих электрические сети», утвержденных Правительством РФ, и «Норм отвода земель для электрических сетей напряжением 0,38–750 кВ», утвержденных РАО «ЕЭС России».

Затраты на отвод земельного участка (изъятие, предоставление и передача его в собственность или аренду, а также затраты по аренде земельного участка в период строительства) определяются в соответствии с земельным законодательством РФ, а также положениями, утвержденными соответствующей территориальной администрацией субъектов РФ. Средства на оплату за землю при изъятии земельного участка для строительства ПС и ВЛ определяются исходя из нормативной цены земли. В соответствии с постановлением Правительства РФ от 15.03.1997 г. № 319 «О порядке определения нормативной цены земли» нормативная цена земли ежегодно определяется органами исполнительной власти субъектов РФ для земель различного целевого назначения по оценочным зонам, административным районам и поселениям. В табл. 7.3 приведены некоторые нормативные значения цены земли для отдельных регионов страны (максимальные и минимальные значения) в соответствии с государственной кадастровой оценкой земель.

Средства на возмещение потерь сельскохозяйственного производства, вызванных изъятием (или временным занятием) земельных участков, определяются в размере стоимости освоения равновеликой площади новых земель. Размер освоения стоимости новых земель принимается на основе «Нормативов стоимости освоения новых земель взамен изымаемых сельскохозяйственных угодий для несельскохозяйственных нужд», утвержденных постановлением Правительства РФ от 28.01.1993 г. № 77 (с изменениями от 07.05.2003 г.) «Об утверждении положения о порядке возмещения

убытков собственникам земли, землевладельцам, землепользователям, арендаторам и потерь сельскохозяйственного производства».

Таблица 7.3

**Нормативная цена земли в субъектах РФ (на начало 2000 г.)**

Районы	Цена земли, руб./м <sup>2</sup>
Северо-Запад	
Ленинградская обл.	23–135
Псковская обл.	18–28
Центр	
Московская обл.	40–180
Смоленская обл.	17–102
Поволжье	
Волгоградская обл.	4–40
Саратовская обл.	10–15
Северный Кавказ	
Краснодарский край	7–12
Савропольский край	10
Урал	
Курганская обл.	20
Пермская обл.	8
Сибирь	
Новосибирская обл.	4–7
Иркутская обл.	7–25
Дальний Восток	
Камчатская обл.	7

## 7.2. ВОЗДУШНЫЕ ЛИНИИ

Укрупненные стоимостные показатели составлены для ВЛ 35 – 500 кВ на унифицированных стальных и железобетонных опорах, 750 кВ – на типовых стальных опорах и 1150 кВ – на стальных опорах индивидуального проектирования. В стоимостных показателях магистральных ВЛ учтена подвеска волоконно-оптического кабеля связи.

УСП ВЛ составлены с учетом гололедных и ветровых нагрузок, соответствующих требованиям ПУЭ 7-го издания.

УСП ВЛ составлены с учетом использования сталеалюминиевых проводов марки АС по ГОСТ 839–80 с учетом последующих дополнений.

Базисные показатели стоимости ВЛ переменного тока напряжением 35–1150 кВ приведены в табл. 7.4, а постоянного тока –

в табл. 7.5. Эти показатели учитывают все затраты производственного назначения, а также затраты, сопутствующие строительству, которые составляют:

2,5–3,0% – временные здания и сооружения;

5,0–6,0% – прочие работы и затраты;

1,5–2,0% – содержание службы заказчика-застройщика, строительный контроль;

10,0–11,0% – проектно-изыскательские работы и авторский надзор.

Большие значения затрат относятся к ВЛ напряжением 500 кВ и выше.

Затраты табл. 7.5 соответствуют средним условиям строительства и нормативному ветровому давлению до 0,6 кПа. При прохождении ВЛ в более сложных условиях, чем приведены в табл. 7.6, затраты на сооружение ВЛ увеличиваются (табл. 7.9). При этом отдельные усложняющие условия строительства учитываются независимо друг от друга.

В случаях, когда отсутствует подробная информация об условиях прохождения ВЛ, базисные показатели могут быть использованы без корректировки.

При учете затрат на установку выключателей по концам электропередачи добавляются затраты на противоаварийную автоматику (табл. 7.30).

Добавляя к базовым показателям стоимость постоянного отвода земельного участка под строительство, а при необходимости – стоимость вырубki просеки и устройства лежневых дорог, получаем необходимый объем капитальных вложений для строительства ВЛ.

Стоимость постоянного отвода земли принимается с учетом расчетных значений площади отвода под опоры ВЛ и стоимости земли.

Таблица 7.4

**Базисные показатели стоимости ВЛ 35–1150 кВ переменного тока на стальных и железобетонных опорах**

Напряжение ВЛ, кВ	Характеристика промежуточных опор	Провода сталеалюминиевые сечением, шт. ×мм <sup>2</sup>	Количество цепей на опоре, шт.	Базовые показатели стоимости ВЛ, тыс. руб./км	
				Стальные опоры	Железобетонные опоры
35	Свободностоящие	до 150	1	870	740
			2	1200	1070
110	Свободностоящие	до 150	1	1050	850
			2	1280	1150
	Свободностоящие	185–240	1	1100	890
			2	1600	1440

Окончание табл. 7.4

Напря- жение ВЛ, кВ	Характеристика промежуточных опор	Провода сталеалю- миниевые сечением, шт. ×мм <sup>2</sup>	Коли- чество цепей на опо- ре, шт.	Базовые показатели стоимо- сти ВЛ, тыс. руб./км	
				Стальные опоры	Железобетон- ные опоры
220	Свободностоящие	300	1	1310	1120
			2	2195	—
		400	1	1470	1250
			2	2420	—
220	Двухстоечные свобод- ностоящие	300	1	—	1140
			2	—	2120
		400	1	—	1295
			2	—	2320
330	Свободностоящие	2×300	1	1995	—
			2	3100	—
		2×400	1	2300	—
			2	3660	—
	Двухстоечные с внут- ренними связями	2×300	1	—	1880
		2×400	1	—	2010
500	Свободностоящие двухстоечные, с внут- ренними связями	3×300	1	3560	2800
		3×330	1	4000	3000
		3×400	1	—	3200
	С оттяжками	3×400	1	3600	—
		3×500	1	3900	—
750	С оттяжками	5×300	1	5660	—
		5×400	1	6120	—
1150	С оттяжками	8×330	1	11000	—

Таблица 7.5

**Укрупненные показатели стоимости ВЛ постоянного тока  
(по проектным материалам)**

Напря- жение ВЛ, кВ	Тип опор	Сечение полюса, шт. ×мм <sup>2</sup>	Количес- тво цепей	Пропускная способ- ность, МВт	Стоимость, тыс. руб./км
± 300	Свободностоящие	3×500	1	1000	2600
± 500	С оттяжками	3×1000	1	4000	4200
± 750	С оттяжками	4×1000	1	6000	7000

Таблица 7.6

**Условия строительства ВЛ, учтенные в базисных показателях стоимости**

Усложняющие условия строительства	Относительная длина трассы с данными условиями		
	ВЛ 35–110 кВ	ВЛ 220–330 кВ	ВЛ 500–750 кВ
III РКУ по гололеду	0,9	0,9	0,9
IV РКУ по гололеду	0,1	0,1	0,1
Болотистая трасса	–	0,05	0,02
Поймы рек	0,02	0,02	0,1
Обводненный грунт	0,4	0,4	–
Косогоры, стесненные условия	0,7	0,7	0,2

Стоимость постоянного отвода земли принимается с учетом расчетных значений площади отвода под опоры ВЛ и стоимости земли. Площади постоянного отвода земли под опоры ВЛ зависят от типа и материала опор, использования расчетного пролета и др. При использовании типовых опор ВЛ и средних условий сооружения ВЛ площадь постоянного отвода земли может быть принята по данным табл. 7.7. Для опор на оттяжках площадь отвода земли соответственно увеличивается.

Таблица 7.7

**Площадь постоянного отвода земли для типовых опор ВЛ**

Характеристика промежуточной опоры	Напряжение ВЛ, кВ	Размер постоянного отвода земли на 1 км ВЛ, м <sup>2</sup>	
		Стальные опоры	Железобетонные опоры
Одностоечная	35–110	65–70	35–40
Свободстоящая	220–330	80–115	35–90
Железобетонная – свободстоящая, стальная на оттяжках	500–750	520–1215	170
Стальная на оттяжках	1150	4000	–

Для участков ВЛ, проходящих по лесу, стоимость вырубki просеки определена для леса со средними показателями крупности, высоты и твердости пород древесины с учетом корчевки пней под дороги и площадки опор. Затраты на вырубку просеки и устройство лежневых дорог по болотистым участкам трассы при отсутствии более подробных данных могут быть приняты по данным табл. 7.8.

Таблица 7.8

**Затраты на вырубку просеки и устройство лежневых дорог**

Наименование работ	Напряжение ВЛ, кВ					
	35–110	220	330	500	750	1150
Вырубка просеки, тыс. руб./км	95	110	125	150	175	275
Устройство лежневых дорог, тыс. руб./км	370					

Дополнительные затраты, учитывающие усложненные условия строительства, могут быть приняты для соответствующих участков трассы с использованием повышающих коэффициентов по отношению к базисным показателям стоимости (табл. 7.9).

Таблица 7.9

**Коэффициенты для учета усложняющих условий строительства ВЛ**

Условия строительства ВЛ	Стальные опоры		Железобетонные опоры	
	35–110 кВ	220–750 кВ	35–110 кВ	220–500 кВ
Скоростной напор ветра 0,61–0,75 кПа	1,06	1,06	1,06	1,06
Скоростной напор ветра более 0,75 кПа	1,15	1,15	1,11	1,11
В горных условиях	1,6	1,32	1,5	1,35
В условиях городской и промышленной застройки	1,6	1,62	1,7	–
На болотистых участках трассы	1,46	1,16	2,1	1,7
В пойме рек	1,14	1,09	1,18	1,1
Особо гололедные районы по отношению к IV РКУ	1,27	1,27	1,28	1,21
В прибрежных и загрязненных районах при минимальной длине утечки: 2 см/кВ и более – 110 кВ и выше; 2,35 см/кВ и более – до 35 кВ	1,02	1,02	1,09	1,05

При необходимости сооружения больших переходов ВЛ через судоходные реки, каналы, проливы, другие водные преграды и ущелья их стоимость определяется специальным расчетом. Для предварительной оценки стоимость перехода может быть принята с учетом данных табл. 7.10.

Стоимость двухцепной ВЛ с временной подвеской одной цепи может быть определена как стоимость двухцепной ВЛ за вычетом затрат, приведенных в табл. 7.11.

Таблица 7.10

**Стоимость сооружения больших переходов ВЛ 110–750 кВ**

Напряжение, кВ	Число цепей	Марка проводов	Длина переходного пролета, м	Формула перехода	Высота опор, м	Стоимость, тыс. руб.
110	2	АС 240/56	800	К-П-П-К	80	33 635
	1	С 200	900	К-П-П-К	81	22 174
	1	С 200	1350	К-А-А-К	105	25 910



Напряжение, кВ	Число цепей	Марка проводов	Длина переходного пролета, м	Формула перехода	Высота опор, м	Стоимость, тыс. руб.
220	2	АС 300/204	755	К-П-П-К	94	17 440
	2	АС 500/336	1286	К-П-П-К	150	110 622
	2	АС 500/336	1395	К-П-П-К	158	153 725
330	2	2×АС 500/336	1000	К-П-П-К	100	45 595
	2	2×АС 300/204	1150	К-П-П-К	150	48 335
500	1	3×АС 300/204	950	К-А-А-К	58 и 47	41 359
	1	2×АС 500/336	1300	К-А-А-К	101 и 50	32 887
	1	2×АС 500/336	1460	К-А-А-К	101	36 126
750	1	4×АС 500/336	905	К-П-П-К	79	48 335
	1	4АС 300/204	1280	К-П-П-К	172	105 888

Примечание.

В формуле перехода опоры обозначены: К – концевая, А – анкерная, П – промежуточная.

Таблица 7.11

### Снижение стоимости строительства двухцепной ВЛ при прокладке первой цепи

Напряжение ВЛ, кВ	35–110		220		330	
	до 150	185–240	300	400	2×300	2×400
Сечение проводов, мм <sup>2</sup>						
Снижение стоимости, тыс. руб/км	220	330	375	465	700	780

Стоимость линейных ячеек на ПС (электростанциях) для присоединения ВЛ рекомендуется учитывать по табл. 7.18.

## 7.3. КАБЕЛЬНЫЕ ЛИНИИ

В основу определения УСП КЛ 6–10 и 35 кВ положены «Показатели стоимости электрических городских сетей» и «Укрупненные показатели стоимости строительства» института «Гипрокоммунэнерго», а также стоимостные показатели ряда конкретных проектов.

УСП по КЛ 110 и 220 кВ приняты на основании обобщения смет к рабочей документации конкретных объектов ОАО «Институт «Энергосетьпроект».

Стоимостные показатели КЛ существенно зависят от принятой трассы, характера и числа пересекаемых инженерных коммуникаций, сопутствующих затрат, а также от способа прокладки КЛ. При небольших длинах это определяет существенный разброс удельных значений УСП КЛ. В наибольшей степени это относится к КЛ напряжением 110 кВ и выше при их прокладке в туннеле. Приведенные в табл. 7.12 и 7.13 значения УСП учитывают затраты на ка-

бель, подготовку трассы, включая ее проектирование и юридическое оформление, строительные-монтажные работы, специальные переходы (железнодорожные узлы, магистральные дороги и центральные площади и т. п.), разборку и восстановление асфальтобетонных покрытий, вывоз – завоз грунта для обратной засыпки при прокладке КЛ 110 кВ и выше в траншеях центральной части крупнейших городов. При подводной прокладке КЛ затраты учитывают разрыв траншеи и пригрузку КЛ мешками с песком.

При оценке стоимости КЛ в центральной части крупнейших городов следует учитывать стоимость сооружения коллектора (туннеля).. Стоимость сооружения коллекторов приведена в табл. 7.14.

Таблица 7.12

**Стоимостные показатели КЛ 6–10 кВ**

Сечение КЛ 6–10 кВ, мм <sup>2</sup>	Стоимость 1 км КЛ, тыс. руб.	
	Один кабель в траншее	Два кабеля в траншее
Тип используемого кабеля: ААБЛУ, ААБ2ЛУ, ААШВУ, ААШПУ		
50–95	700–745	1015–1050
120–150	820–850	1170–1300
185–240	890–1150	1390–1480
Кабель с изоляцией из сшитого полиэтилена напряжением 10 кВ		
3 (1×95/35)	1300	2100
3 (1×150/35)	1400	2200
3 (1×500/50)	1600	2400

Таблица 7.13

**Стоимость КЛ 110–500 кВ (три фазы)**

Напряжение, кВ	Сечение фазы, мм <sup>2</sup>	Тип кабеля	Стоимость 1 км КЛ, тыс. руб.		Условия прокладки
			при прокладке одного кабеля	при прокладке двух кабелей	
110	630–1200	С изоляцией из сшитого полиэтилена	18000	25000	в земле
	550	МВДТ	12500	15800	в земле
220	1000–2000	С изоляцией из сшитого полиэтилена	22000	32000	в земле
	550	МВДТ	16700	20400	в земле
330	550	МВДТ	17100	22100	в земле
500	2000–2500	С изоляцией из сшитого полиэтилена	40000	50000	в земле
Подводная прокладка (глубина до 20 м, длина 1 км)					
110	625	МНСК	22900	27100	в воде
			(4 фазы)		

Напряжение, кВ	Сечение фазы, мм <sup>2</sup>	Тип кабеля	Стоимость 1 км КЛ, тыс. руб.		Условия прокладки
			при прокладке одного кабеля	при прокладке двух кабелей	
	550	МВДТ	15000	17100	в воде
220	550	МВДТ	20400	23300	в воде

Таблица 7.14

**Стоимость сооружения коллекторов и переходных пунктов**

Коллекторы, сооружаемые щитовым способом. Глубина заложения до 6 м, диаметр щита (м)	Базисная удельная стоимость 1 км коллектора, млн руб.
2,0–5,0	40–90
Переходной пункт (ПП)	Стоимость ПП, млн. руб.
110–500 кВ	10–12

**7.4. ПОДСТАНЦИИ**

УСП распространяются на вновь сооружаемые, а также расширяемые и реконструируемые ПС.

УСП приведены для открытых ПС 35 кВ и выше и закрытых ПС 110–500 кВ, выполненных по типовым схемам электрических соединений РУ.

УСП ПС 35 кВ и выше приведены в ценах 2000 г. по ПС в целом и по отдельным основным элементам, к которым относятся: отдельные ячейки выключателей; трансформаторы (АТ); компенсирующие и регулирующие устройства; постоянная часть затрат; ПА.

В показатели стоимости ПС включены также стационарные устройства для ревизии трансформаторов (500 кВ и выше) и затраты на внешние инженерные сети (дороги, водопровод и др.) в объемах, предусмотренных «Нормами технологического проектирования подстанций переменного тока с высшим напряжением 35–750 кВ».

Базисные показатели стоимости ПС приведены без учета НДС, соответствуют нормальным условиям строительства и учитывают все затраты производственного назначения, а так же затраты на временные здания и сооружения, проектно-изыскательские работы, авторский надзор и прочие работы. Базисные показатели стоимости ПС приведены в табл. 7.15 и 7.16 для наиболее распространенных типов ПС с использованием элегазового оборудования.

При составе основного оборудования и количестве отходящих ВЛ, отличающихся от указанных в табл. 7.15 и 7.16, а также при расширении и реконструкции ПС оценку стоимости сооружения ПС следует корректировать с учетом конкретных данных, а при их отсутствии – по данным табл. 7.18–7.30.

Базисные показатели стоимости открытых ПС 35–1150 кВ

Напряжение ПС, кВ	Кол-во и мощность трансформаторов, шт. × МВ·А	Номер схемы РУ на стороне		Количество отходящих ВЛ от шин, шт.	Стоимость объекта в целом, млн руб.	
		ВН	СН			
35/10	2×4	35–5АН	–		22	
110/20	2×25	Мостик – 110–5Н и 5АН	–		66	
110/10	2×40	Мостик – 110–5Н и 5АН			69	
110/35/10	2×25	Две рабочие системы шин 110–13	Одна рабочая, секционированная выключателем, система шин. 35–9	4	4	126
	2×40	Две рабочие системы шин. 110–13	Одна рабочая, секционированная выключателем, система шин. 35–9	4	4	130
220/10	2×63	Мостик – 5Н и 5АН	–		124	
220/20	2×63	Мостик – 5Н и 5АН	–		127	
220/110/10	2×63	Четырехугольник. 220–7	Одна рабочая, секционированная выключателем, система шин. 110–9	2	4	212
	2×125	Одна рабочая, секционированная выключателем, система шин. 220–9	Одна рабочая, секционированная выключателем, система шин. 110–9	4	4	289
220/110/10	2×200	Две рабочие системы шин. 220–13	Одна рабочая, секционированная выключателем, система шин. 110–9	4	4	316
	2×250	Трансформатор-шины с полуторным присоединением линии. 220–16	Одна рабочая, секционированная выключателем, система шин. 110–9	6	4	358
220/110/10	2×250	Полуторная. 220–17	Одна рабочая, секционированная выключателем, система шин. 110–9	6	4	415

330/10	2×63	Мостик. 330–5Н и 5АН	–				179
330/110/20	2×200	Четырехугольник. 330–7	Одна рабочая, секционированная выключателем, система шин. 110–9	2	4	4	307
330/220/10	2×3×133	Четырехугольник. 330–7	Две рабочие системы шин. 220–13	2	4	4	421
330/220/10	2×3×133	Трансформатор-шины с присоединением линий через два выключателя. 330–15	Две рабочие системы шин. 220–13	4	4	4	544
500/110/10	2× 250	Четырехугольник. 500–7	Одна рабочая, секционированная выключателем, система шин. 110–9	2	4	4	580
500/220/10	2×3×167	Трансформатор-шины с присоединением линий через два выключателя. 500–15	Две рабочие системы шин. 220–13	4	4	4	901
500/220/10	2×3×267	Трансформатор-шины с присоединением линий через два выключателя. 500–15	Две рабочие системы шин. 220–13	4	4	4	963
500/220/10	2×3×267	Полугорная. 500–17	Две рабочие системы шин 220–13	6	4	4	1 055
500/330/10	2×3×167	Трансформатор-шины с присоединением линий через два выключателя. 500–15	Две рабочие системы шин. 330–13	4	4	4	788
750/330/10	2×3×333	Четырехугольник. 750–7	Трансформатор-шины с присоединением линий через два выключателя.	2	4	4	1 364
750/330/10	2×3×333	Трансформатор-шины с присоединением линий через два выключателя 750–15	Трансформатор-шины с присоединением линий через два выключателя. 330–15	3	4	4	1491
750/500/10	2×3×417	Трансформатор-шины с присоединением линий через два выключателя. 750–15	Трансформатор-шины с присоединением линий через два выключателя 500–15	3	4	4	1 806

Окончание табл. 7.15

Напряжение ПС, кВ	Кол-во и мощность трансформаторов, шт. × МВ·А	Номер схемы РУ на стороне		Количество отходящих ВЛ от шин, шт.		Стоимость объекта в целом, млн руб.
		ВН	СН	ВН	СН	
1150/500	2×(3×667) + 667	Полуторная. 1150–17		СН		2300
		Полуторная. 500–17		ВН		2

**Примечания.**

1. Номер схемы РУ соответствует типовым схемам РУ 6–750 кВ подстанций. («Схемы принципиальные электрические распределительных устройств подстанций 35–750 кВ. Типовые решения» (ОАО «ФСК ЕЭС» 56947007–29.240.30.010–2008);
  2. В показателях стоимости ПС 500–1150 кВ учтена стоимость установки ПШР.
- 500 кВ-2×(3×60 Мвар), 750/500 кВ-2×(3×110 Мвар) и 2×(3×60 Мвар), 750/330–2×(3×110 Мвар), 1150/500кВ-4×(3×300Мвар) и 2×(3×60Мвар).

Таблица 7.16

**Базисные показатели стоимости закрытых ПС 110–500 кВ (КРУЭ)**

Напряжение ПС, кВ	Кол-во и мощность трансформаторов, шт. × МВ·А	Номер схемы РУ на стороне		Количество отходящих ВЛ от шин, шт.		Стоимость объекта в целом, млн руб.
		ВН	СН	ВН	СН	
110/20	2×25	Мостик. 110–5Н и 5АН		СН		75,4
110/10	2×40	Мостик. 110–5Н и 5АН		СН		78,1
220/10	2×63	Мостик. 110–5Н и 5АН		СН		160,6
220/20	2×63	Мостик. 110–5Н и 5АН		СН		223,1
	2×63	Четырехугольник. 220–7		СН		290,5
220/110/10	2×125	Одна рабочая, секционированная выключателем, система шин. 110–9		СН		406

	2×200	Две рабочие системы шин. 220—13	Одна рабочая, секционированная выключателем, система шин. 110—9	4	4	430, 1
	2×250	Трансформатор-шины с полуторным присоединением линий. 220—16	Одна рабочая, секционированная выключателем, система шин. 110—9	6	4	493
	2×250	Полуторная. 220—17	Одна рабочая, секционированная выключателем, система шин. 110—9	6	4	596, 5
330/10	2×63	Мостик. 330—5Н и 5АН	—			202, 5
330/110/20	2×200	Четырёхугольник. 330—7	Одна рабочая, секционированная выключателем, система шин. 110—9	2	4	495
330/220/10	2×3×133	Четырёхугольник. 330—7	Две рабочие системы шин. 220—13	2	4	598
330/220/10	2×3×133	Трансформатор-шины с присоединением линий через два выключателя. 330—15	Две рабочие системы шин. 220—13	4	4	763
500/110/10	2×250	Четырёхугольник. 500—7	Одна рабочая, секционированная выключателем, система шин. 110—9	2	4	684
500/22010	2×3×167	Трансформатор-шины с присоединением линий через два выключателя. 500—15	Две рабочие системы шин. 220—13	4	4	1126, 4
500/220/10	2×3×267	Трансформатор-шины с присоединением линий через два выключателя. 500—15	Две рабочие системы шин. 220—13	4	4	1182
500/220/10	2×3×267	Полуторная. 500—17	Две рабочие системы шин. 220—13	6	4	1347
500/330/10	2×3×167	Трансформатор-шины с присоединением линий через два выключателя. 500—15	Две рабочие системы шин. 330—13	4	4	1184

Примечание. В показателях стоимости ПС 500 кВ учтена стоимость установок шунтирующих реакторов 500 кВ-2х (3×60) Мвар.

УСП ПС ППТ  $\pm 500$  и  $\pm 750$  кВ оцениваются величиной 1375 – 1900 руб./кВт, при этом меньшие значения соответствуют мощности ПС 3000 МВт, бóльшие – 1000 МВт. Стоимостные показатели ПС ППТ  $\pm 300$  кВ рекомендуется оценивать средней величиной 2000 руб./кВт.

Для определения полной стоимости ПС к базисным показателям добавляется стоимость постоянного отвода земли. Стоимость постоянного отвода принимается с учетом расчетных значений площади земельного участка под ПС и рекомендаций общей части. Площадь постоянного отвода земли зависит от схемы электрических соединений, исполнения и компоновки ПС. При использовании типовых схем электрических соединений и оборудования отечественного производства примерная площадь постоянного отвода земли может быть принята по данным табл. 7.17.

Таблица 7.17

**Примерная площадь постоянного отвода земли под подстанции  
(при установке оборудования обычного исполнения)**

Схема электрических соединений ПС на стороне ВН и отдельные элементы ПС	Площадь постоянного отвода земли под ПС 35–750 кВ, тыс. м <sup>2</sup>					
	35	110	220	330	500	750
<b>1. ПС в целом</b>						
Блок линия-трансформатор с выключателем	1,5	2,5–4,5	8–20	22	–	–
Мостик с 3-мя выключателями или 2 блока и дополнительная ВЛ	2,5	10–15	14–25,5	–	–	–
Четырехугольник	–	–	16	34,5	115	120
Сборные шины с 8–9 ячейками на ВН	5	12–15	22–32	–	–	–
Полуторная схема с 6 ВЛ на ВН	–	–	–	69	215	176
Трансформатор-шины с 6 ВЛ на ВН	–	–	–	–	–	149
Трансформатор – шины с 10 ячеек – ками 500 кВ и 15 ячейками 220 кВ	–	–	–	–	180	–
<b>2. Элементы ПС</b>						
ЗРУ 10 (6) кВ с 4-мя секциями	0,5					
Ячейка ОРУ	0,3	0,5	1,6	6	14	16
Установка двух СТК 50 Мвар	1,8–2,3					

**Примечания.**

1. Меньшие значения площади относятся к ПС с двухобмоточными, большие – с трехобмоточными трансформаторами.
2. Площадь постоянного отвода земли под ПС 1150 кВ оценивается величиной 400 тыс. м<sup>2</sup>.
3. При использовании КРУЭ площади ПС составляют до 50% соответствующих ПС с оборудованием наружной установки.
4. При несоответствии схемы ПС типовой площадь отвода земли может быть оценена путем увеличения или уменьшения.



Учитывая многообразие компоновок, используемых материалов и состава основного оборудования ПС, а также весьма значительный и различный по составу объем работ при расширении и реконструкции ПС, их стоимость может быть определена набором отдельных основных элементов, к которым относятся:

1. отдельные ячейки выключателей;
2. трансформаторы (АТ);
3. компенсирующие и регулирующие устройства;
4. постоянная часть затрат;
5. ПА;
6. затраты на временные здания и сооружения, проектно-изыскательские работы, авторский надзор и прочие работы.

Затраты по п. 6 составляют значения, равные (в процентах от суммы затрат по пп. 1–5):

1,5–2,0% – временные здания и сооружения;

8,5–9,0% – прочие работы и затраты;

1,0–1,2% – содержание службы заказчика-застройщика, строительный контроль;

10,0–11,0% – проектно-изыскательские работы и авторский надзор.

Большие значения затрат относятся к ПС напряжением 500 кВ и выше.

Суммируя все затраты и добавив к полученному итогу стоимость постоянного отвода земельного участка под строительство, получаем необходимый объем капитальных вложений на строительство ПС.

### 7.4.1. Распределительные устройства

Показатели стоимости ОРУ 35–1150 кВ учитывают установленное оборудование (выключатель, разъединитель, трансформаторы тока и напряжения, разрядники); панели управления, защиты и автоматики, установленные в ОПУ, относящиеся к ОРУ или ячейке; кабельное хозяйство в пределах ячейки и до панелей в ОПУ и др., а также строительные и монтажные работы.

Стоимость ячейки ОРУ 35–1150 кВ с количеством выключателей более трех, а также закрытого РУ 10 кВ, включая строительную часть здания, может быть принята по данным табл. 7.18.

Таблица 7.18

**Стоимость ячейки одного комплекта выключателя в ОРУ 35–1150 кВ**

Напряжение, кВ	Стоимость ячейки одного комплекта выключателя, тыс. руб.				
	Воздушный	Масляный	Ваку- умный	Элегазовый	
				ОРУ	КРУЭ
10	–	210	85–160	700	–
35	–	1150	200	2000	–

Напряжение, кВ	Стоимость ячейки одного комплекта выключателя, тыс. руб.				
	Воздушный	Масляный	Ваку- умный	Элегазовый	
				ОРУ	КРУЭ
110	4150	3450	—	7000	11000
220	8800	9650	—	12500	24 000
330	18 400	—	—	20 000	30 000
500	34 400	—	—	25 000	40 000
750	68 000	—	—	43 000	—
1150	101 000	—	—	137 000	—
1150 (включатель- отключатель)	124 000	—	—	195 000	—

Примечания.

1. Стоимость ячейки выключателя включает: оборудование (60%); релейная защита, кабели, панели в ОПУ (22%); ошиновка, порталы, монтажные и строительные работы (18%).
2. Стоимость ячейки КРУЭ включает строительную часть здания.
3. Для ячейки 10 кВ с вакуумным выключателем большее значение стоимости соответствует ячейке с выкатным элементом.

## 7.4.2. Трансформаторы

Показатели стоимости ячейки трансформатора (АТ) учитывают установленное оборудование (трансформатор, кабельное хозяйство в пределах ячейки и до панелей в ОПУ, а также панели управления, защиты и автоматики, установленные в ОПУ, относящиеся к ячейке, гибкие связи трансформаторов и др.), материалы, строительные и монтажные работы. Стоимости ячейки трансформаторов 35–1150 кВ приведены в табл. 7.19–7.22, а регулировочных – в табл. 7.23.

Таблица 7.19

Стоимость ячейки трансформаторов 35–220 кВ, тыс. руб.

Мощность, МВ·А	Трансформатор					Автотрансформатор 220/110/НН
	35/НН	110/НН	110/35/НН	220/НН	220/35/НН	
6,3	2200	3200	3800	—	—	—
10	2800	4100	5300	—	—	—
16	3700	5900	7400	—	—	—
25	5000	7100	8200	—	10 700	—
40	7600	8600	9500	10 900	12 000	—
63	—	11 600	12 800	14 700	—	16 300
80	—	13 400	14 700	18 700*	—	—

Окончание табл. 7.19

Мощность, МВ·А	Трансформатор					Автотрансформатор
	35/НН	110/НН	110/35/НН	220/НН	220/35/НН	220/110/НН
100	—	—	—	18 700	—	—
125	—	19 000	—	23 400*	—	22 900
160	—	—	—	29 900	—	—
200	—	—	—	—	—	31 800
250	—	—	—	—	—	33 200

\* с ПБВ.

Таблица 7.20

**Стоимость ячейки трансформаторов 330 кВ, тыс. руб.**

Мощность, МВ·А	Автотрансформатор	
	330/220	330/110
125	—	25800
200	—	29100
250	40200	—
3×133	65000	—

Таблица 7.21

**Стоимость ячейки трансформаторов 500 кВ, тыс. руб.**

Мощность, МВ·А	Автотрансформатор		
	500/330	500/220	500/110
250	—	—	38 000
500	—	61 000	—
3×167	75 000	73 000	—
3×267	—	93 000	—

Таблица 7.22

**Стоимость ячейки трансформаторов 750 и 1150 кВ, тыс. руб.**

Мощность, МВ·А	Трансформатор		Автотрансформатор		
	750/НН	1150/НН	750/500	750/330	1150/500
3×333	—	—	—	146 400	—
3×417	136 800	177 600	155 000	—	—
3×667	—	—	—	—	310 000*

\* с ПБВ.

Таблица 7.23

**Стоимость линейных регулировочных трансформаторов**

Тип	Напряжение, кВ	Мощность, МВ·А	Стоимость, тыс. руб.
ЛТМН–16000/10	10	16	6500
ЛТДН–40000/10	10	40	7000
ЛТДН–63000/35	35	63	8500

### 7.4.3. Компенсирующие и регулирующие устройства

Показатели стоимости компенсирующих и регулирующих устройств учитывают оборудование в полном объеме, включая кабельное хозяйство в пределах ячейки и до панелей в ОПУ, панели управления, защиты и автоматики, установленные в ОПУ, но относящиеся к ячейке, а также строительные и монтажные работы. Стоимость СК, СТК, УШР приведены в табл. 7.24–7.25.

Показатели стоимости СК, асинхронизированных компенсаторов и СТК, приведенные в табл. 7.24, учитывают:

собственно СК, СТК, включая систему охлаждения, газовое и масляное хозяйство;

РУ НН, силовые и контрольные кабели в пределах ячейки и до панелей в ОПУ;

панели релейной защиты, установленные в ОПУ и относящиеся к ячейке;

строительные и монтажные работы по сооружению здания и монтажу оборудования.

Если для присоединения СТК к сети требуется установка отдельного трансформатора, то стоимость его установки с выключателем учитывается дополнительно.

Таблица 7.24

#### Стоимость синхронных и асинхронизированных компенсаторов и статических тиристорных компенсаторов

Тип СК, СТК	Мощность, Мвар	Стоимость, тыс. руб.	
		Двух СК, СТК	В т.ч. при вводе первого СК, СТК
КСВБ-50–11	50	37 500	23 750
КСВБО-50–11	50	47 000	29 000
КСВБ-100–11	100	73 750	48 500
КСВБО-100–11	100	83 000	53 500
АСК-50	50	28 000	20 000
АСК-100	100	56 000	39 000
СТК -50	±50	28 000	20 000
СТК-100	±100	56 000	39 000

Таблица 7.25

#### Стоимость управляемых шунтирующих реакторов 110–500 кВ

Наименование показателей	Параметры УШР				
	УШР – 110 кВ	УШР – 220 кВ	УШР – 330 кВ	УШР – 500 кВ	УШР – 750 кВ
1. Напряжение, допустимое в эксплуатации, кВ	121	242	347	$525/\sqrt{3}$	$787/\sqrt{3}$

Окончание табл. 7.25

Наименование показателей	Параметры УШР				
	УШР – 110 кВ	УШР – 220 кВ	УШР – 330 кВ	УШР – 500 кВ	УШР – 750 кВ
2. Мощность номинальная, МВ·А	32,0	63,0– 100,0	100,0	3×60	3×110
3. Стоимость УШР (один комплект), тыс. руб.	10 500	19 500 – 30 000	30 600	54 630	102 000

Примечание.

Стоимость выключателя не учтена.

Таблица 7.26

**Стоимость шунтовых конденсаторных батарей 10–220 кВ  
нового поколения**

Напряжение, кВ	Установленная мощность, Мвар	Стоимость, тыс. руб.	Примечание
10	12	3500	Комплект с токоограничивающими реакторами и трансформаторами тока небалансной защиты
110	50	6800	
220	100	15 000	

Таблица 7.27

**Стоимость шунтирующих реакторов 6–1150 кВ  
(комплект – три фазы)**

Тип реактора	Напряжение, кВ	Мощность, МВ·А	Стоимость, тыс. руб.
РТМ	11	3,3	1300
РТД	38,5	20	3600
3×РОД	121	3×33,3	9500
3×РОДЦ	525	3×60	43 700
3×РОДЦ	787	3×110	80 200

Таблица 7.28

**Стоимость токоограничивающих реакторов 6–110 кВ  
(комплект – три фазы)**

Тип реактора	Характеристика	Стоимость, тыс. руб.		
		110 кВ	6–10 кВ	
			Одинарные	Сдвоенные
ТОРМТ	Наружная установка	750	–	–
РТОС	Наружная установка	–	650	900
РТОС	Внутренняя установка (с учетом стоимости здания):			
	естественная вентиляция	–	750	–
	принудительная вентиляция	–	850	1250

#### 7.4.4. Постоянная часть затрат

Стоимость постоянной части затрат по ПС учитывает подготовку и благоустройство территории, ОПУ, устройство СН ПС, систему оперативного постоянного тока, компрессорную, внутривоздушное водоснабжение, канализацию и подъездные дороги, средства связи и телемеханики, наружное освещение, ограду и прочие элементы (табл. 7.29). Постоянная часть затрат принимается с учетом схемы электрических соединений и высшего напряжения ПС.

При осуществлении реконструкции (расширения) ПС постоянная часть затрат может быть принята (в % от значений, приведенных в табл. 7.29):

15–20% при установке второго трансформатора, выключателя или другого вида оборудования, если оно не было предусмотрено проектом;

40–60% при переустройстве ОРУ или замене РУ.

Таблица 7.29  
Постоянная часть затрат на ПС 35–750 кВ

Напряжение, кВ	Схема РУ на стороне ВН	Стоимость, тыс. руб.	
		Открытая ПС	Закрытая ПС (КРУЭ)
35/10			
110/10–20	Мостик – 110–5Н и 5АН	11 000	7000
110/35/10	Две рабочие системы шин 110–13	21 000	–
220/10–20	Мостик – 220–5Н и 5АН	26 000	17 000
220/110/10	Четырехугольник – 220–7	35 000	26 000
	Одна рабочая, секционированная выключателем, система шин 220–9	47 500	36 000
	Две рабочие системы шин 220–13	52 000	38 000
	Трансформатор-шины с полупотным присоединением линий 220–16	59 000	44 000
	Полупотная 220–17	76 000	53 000
330/10–20	Мостик – 330–5Н и 5АН	29 000	17 000
330/110/10	Четырехугольник 330–7	61 000	48 000
330/220/10	Четырехугольник 330–7	67 000	51 000
330/220/10	Трансформатор-шины с присоединением линий через два выключателя 330–15	87 000	66 000
500/110/10	Четырехугольник 500–7	92 500	58 600
500/220/10	Четырехугольник 500–7	120 000	82 000
	Трансформатор-шины с присоединением линий через два выключателя 500–15	153 000	99 000
	Полупотная 500–17	170 000	116 000

Напряжение, кВ	Схема РУ на стороне ВН	Стоимость, тыс. руб.	
		Открытая ПС	Закрывающая ПС (КРУЭ)
750/330/10	Четырехугольник 750–7	220 000	–
750/330/10	Трансформатор-шины с присоединением линий через два выключателя 750–15	240 000	–
750/500/10	Трансформатор-шины с присоединением линий через два выключателя 750–15	292 000	–

### 7.4.5. Противоаварийная автоматика

При определении стоимости ПС напряжением 220 кВ и выше должны быть учтены затраты на организацию ПА, приведенные в табл. 7.30.

Таблица 7.30

#### Укрупненные показатели стоимости противоаварийной автоматики

№	Объект	Стоимость, тыс. руб.				
		Проектирование	Оборудование	Монтаж	Наладка	Итого:
ПА подстанции с высшим напряжением 220 кВ при количестве присоединений 220кВ:						
1	до 2	170	430	100	190	890
2	более 2	230	580	130	260	1200
ПА подстанции без дозирования управляющих воздействий противоаварийного управления при количестве присоединений 330 кВ и выше:						
3	до 2	300	760	170	330	1570
4	до 5	610	1530	350	670	3160
5	до 10	1030	2570	590	1130	5320
6	более 10	1330	3330	670	1460	6790
ПА подстанции с автоматической дозировкой управляющих воздействий района противоаварийного управления при количестве присоединений 330 кВ и выше:						
7	до 5	1490	3720	850	2050	8110
8	до 10	1780	4450	1020	2450	9710
9	более 10	2390	5970	1370	3280	13 000

При сооружении ПС с автоматической дозировкой управляющих воздействий района противоаварийного управления к стоимости, указанной в п. п. 7–9 табл. 7.30, добавляется стоимость ПА прилегающих объектов (ПА, устанавливаемой в РУ ПС или электростанций района) по п. п. 3–6 табл. 7.30 соответственно для каждого объекта.

При сооружении ВЛ напряжением 330 кВ и выше устройства ПА располагаются на соединяемых ПС, а стоимость ПА определяется по п. п. 3 или 7 таб. 7.30 в зависимости от функций ПА в связи с подключением к ним линии.

Составляющие стоимости строительства ЛЭП и ПС приведены в табл. 7.31.

Таблица 7.31

**Составляющие стоимости строительства ЛЭП и ПС (%)**

Объект	Напря- жение, кВ	Стоимость строительства (%)			
		Строи- тельные работы	Мон- тажные работы	Обо- рудо- вание	Про- чие за- траты
Линии электропередачи: воздушные	35	75	—	6	19
	110–150	74	—	7	19
	220	73	—	9	18
	330	73	—	10	17
	500	72	—	11	17
	750	70	—	14	16
	1150	70	—	15	15
кабельные с масляной изоляцией (прокладка в траншее) с изоляцией из сшитого поли- этилена (прокладка в туннеле)	35–110	6	71	14	9
	110–500	6	85	—	9
Подстанции открытого типа	110–150	23	9	48	20
	220	21	8	52	19
	330	20	8	53	19
	500	19	7	56	18
	750	19	7	57	17
	1150	18	7	58	17
КРУЭ	110–500	12	4	68	16

## **7.5. ЗАТРАТЫ НА ДЕМОНТАЖ ОБОРУДОВАНИЯ, КОНСТРУКЦИЙ И ЛИНИЙ ЭЛЕКТРОПЕРЕДАЧИ**

В настоящее время и ближайшие годы значительный объем капитальных вложений будет направлен на реконструкцию и техническое перевооружение ВЛ и ПС, которые были построены 30–40 лет назад. При осуществлении реконструкции и технического



перевооружения возникает необходимость демонтажа оборудования ПС и опор, проводов и грозозащитных тросов ВЛ.

Демонтаж оборудования ПС – разборка оборудования со снятием его с места установки и (в необходимых случаях) консервацией с целью перемещения на другое место или с целью замены новым оборудованием в период реконструкции, расширения или технического перевооружения предприятий, зданий и сооружений. При этом разборка оборудования со снятием или без снятия с места установки для выполнения ремонта к демонтажу оборудования не относится.

Затраты на демонтаж определяются в зависимости от характеристик оборудования, стоимости работ по его монтажу, а также от дальнейшего предназначения демонтируемого оборудования.

Стоимость демонтажа оборудования рассчитывается в соответствии с порядком определения затрат на демонтаж оборудования, изложенным в «Указаниях по применению федеральных единичных расценок на монтаж оборудования (ФЕРм-2001)» – МДС 81-37.2004. Согласно указанному порядку затраты на демонтаж оборудования определяются путем применения усредненных коэффициентов к стоимости монтажа оборудования (учитывается сумма затрат на оплату труда и эксплуатацию машин; стоимость материальных ресурсов не учитывается).

Стоимость монтажа оборудования принята в соответствии с «Федеральными единичными расценками на монтаж оборудования» 2001 г., сборник № 8 м «Электротехнические установки».

Коэффициенты к стоимости работ по монтажу оборудования установлены исходя из дальнейшего предназначения демонтируемого оборудования:

оборудование подлежит дальнейшему использованию со снятием с места установки, необходимой (частичной) разборкой и консервацией с целью длительного или кратковременного хранения	– 0,7;
оборудование подлежит дальнейшему использованию без необходимости хранения (перемещается на другое место установки и т. п.)	– 0,6;
оборудование не подлежит дальнейшему использованию (предназначено в лом) с разборкой и резкой на части	– 0,5;
то же без разборки и резки	– 0,3.

Стоимость демонтажа основного оборудования подстанций приведена в табл. 7.32.

Стоимость работ по демонтажу ВЛ 35–330 кВ включает в себя затраты по демонтажу опор ВЛ (железобетонных и стальных), а также проводов и грозозащитных тросов.

Затраты на демонтаж опор ВЛ 35–330 кВ рассчитаны в соответствии с порядком определения затрат на демонтаж конструкций, из-

ложенном в «Указаниях по применению Федеральных единичных расценок на строительные и специальные строительные работы (ФЕР-2001)» – МДС 81-36.2004.

Затраты на работы по демонтажу проводов и грозозащитных тросов для ВЛ 35–330 кВ определены в соответствии с общими указаниями, приведенными в сборнике ФЕРм-2001 № 33 «Линии электропередачи» – ФЕРм 81-02-33–2001.

Согласно перечисленным выше указаниям затраты на демонтажные работы определяются по соответствующим единичным расценкам (ФЕРм 81-02-33–2001) на установку опор, подвеску проводов и тросов без учета стоимости материальных ресурсов. При этом к затратам на оплату труда рабочих-строителей, эксплуатацию строительных машин и механизмов применяются следующие коэффициенты:

при демонтаже железобетонных опор ВЛ	– 0,8;
при демонтаже стальных опор ВЛ	– 0,7;
на демонтаж трех проводов ВЛ 35–220 кВ	– 0,75;
на демонтаж шести проводов ВЛ 330 кВ:	
до 1 км	– 0,7;
свыше 1 км	– 0,75;
на демонтаж грозозащитных тросов	– 0,65.

Стоимость демонтажных работ по ВЛ 35–330 кВ приведена в табл. 7.33.

Таблица 7.32

**Стоимость демонтажа основного оборудования подстанций**

Наименование оборудования	Затраты на демонтаж оборудования, тыс. руб.			
	подлежащего дальнейшему использованию		не подлежащего дальнейшему использованию	
	к = 0,7	к = 0,6	к = 0,5	к = 0,3
<b>Трансформаторы и автотрансформаторы</b>				
Трансформатор трехфазный 35 кВ, мощность, кВ·А:				
10000–40 000	13,2	11,3	9,4	5,7
Трансформатор трехфазный 110 кВ, мощность, кВ·А				
2500–6300	14,0	12,0	10,0	6,0
25000–80 000	20,8	17,8	14,8	8,9

Окончание табл. 7.32

Наименование оборудования	Затраты на демонтаж обо- рудования, тыс. руб.			
	подлежащего дальнейшему использованию		не подлежащего дальнейшему использованию	
	к = 0,7	к = 0,6	к = 0,5	к = 0,3
Трансформатор или автотрансформатор трехфазный 220 кВ, мощность, кВ·А				
25000–160 000	34,4	29,4	24,5	14,7
200000–250 000	39,3	33,7	28,1	16,8
Автотрансформатор трехфазный 330 кВ, мощность, кВ·А 125000–200 000	45,5	39,0	32,5	19,5
Автотрансформатор однофазный 330 кВ, мощность 133000 кВ·А	32,0	27,5	22,9	13,7
Автотрансформатор трехфазный 500 кВ, мощность 250000 кВ·А	44,2	37,9	31,6	18,9
Автотрансформатор однофазный 500кВ, мощность, кВ·А				
167 000	33,9	29,1	24,2	14,5
267 000	38,0	32,6	27,1	16,3
Автотрансформатор однофазный 750 кВ, мощность 333000 кВ·А	47,9	41,0	34,2	20,5
<b>Выключатели воздушные</b>				
Выключатель напряжением, кВ:				
220	16,6	14,2	11,9	7,1
330	38,7	33,2	27,6	16,6
500	59,0	50,6	42,1	25,3
750	81,5	69,9	58,2	35,0
Включатель-отключатель напряжением 750 кВ	60,9	52,2	43,5	26,1
<b>Выключатели масляные</b>				
Выключатель напряжением, кВ:				
35	1,9	1,6	1,4	0,8
110	2,0	8,5	7,1	4,3
220	15,0	12,9	10,7	6,4
<b>Металлические конструкции под оборудование</b>				
Металлические конструкции, т	1,5	1,3	1,1	0,7

Таблица 7.33

## Стоимость демонтажа ВЛ 35–330 кВ

Наименование элементов	Единица измерения	Стоимость демонтажных работ, тыс. руб.
Опоры железобетонные центрифугированные:	1 м <sup>3</sup> опор	
а) промежуточные, свободностоящие, одно-стоечные:		
одноцепные		0,55
двухцепные		0,71
б) анкерно-угловые, одноцепные на оттяжках, одностоечные		1,36
Опоры стальные:	1 т опор	
а) промежуточные, свободностоящие, одно-стоечные		1,97
б) промежуточные, на оттяжках, одностоечные		3,21
в) анкерно-угловые, свободностоящие, одно-стоечные		2,24
Провода и грозозащитные тросы:	1 км линии (3 провода)	
а) демонтаж проводов ВЛ 35 кВ сечением до 120 мм <sup>2</sup> без пересечений с препятствиями, при длине анкерного пролета:		
до 1 км		7,45
свыше 1 км		6,22
б) демонтаж проводов ВЛ 110 кВ сечением до 240 мм <sup>2</sup> без пересечений с препятствиями, при длине анкерного пролета:		
до 1 км		7,69
свыше 1 км		6,36
в) демонтаж проводов ВЛ 220 кВ сечением свыше 240 мм <sup>2</sup> без пересечений с препятствиями, при длине анкерного пролета:		
до 1 км		12,11
свыше 1 км		9,83
г) демонтаж проводов ВЛ 330 кВ сечением свыше 240 мм <sup>2</sup> без пересечений с препятствиями, при длине анкерного пролета:	1 км линии (6 проводов)	
до 1 км		24,41
свыше 1 км		19,81
д) демонтаж одного грозозащитного троса ВЛ 35–330 кВ без пересечений с препятствиями	1 км линии	1,47
е) демонтаж двух грозозащитных тросов ВЛ 35–330 кВ без пересечений с препятствиями		2,72

## **7.6. ПОРЯДОК И ПРИМЕР РАСЧЕТА СТОИМОСТИ ЛИНИЙ ЭЛЕКТРОПЕРЕДАЧИ И ПОДСТАНЦИЙ**

### **7.6.1. Порядок расчета**

Расчет стоимости строительства ВЛ ведется в следующей последовательности определяются:

1. Базисная стоимость ВЛ в ценах 2000 г. (табл. 7.4).
2. Затраты на вырубку и подготовку просеки (цены 2000 г., табл. 7.8).
3. Затраты на устройство лежневых дорог (цены 2000 г., табл. 7.8).
4. Дополнительные затраты, учитывающие усложняющие условия строительства с учетом поправочных коэффициентов к базисным показателям (цены 2000 г., табл. 7.9).
5. Базисная стоимость концевых устройств (цены 2000 г., табл. 7.18).
6. Затраты, связанные с монтажом и наладкой устройств ПА (цены 2000 г., табл. 7.30).
7. Стоимость постоянного отвода земельного участка под опоры ВЛ (табл. 3.4, табл. 7.3).
8. Затраты в текущем уровне цен суммируются.
9. К полученной сумме затрат добавляются затраты на проектно-изыскательские работы, благоустройство, временные здания и сооружения, прочие работы (см. вводную часть п. 7.2).

### **7.6.2. Пример расчета стоимости строительства ВЛ 220 кВ**

ВЛ 220 кВ предназначена для усиления внешнего электроснабжения энергоузла и прокладывается между ГЭС и ПС энергоузла. Расчет выполнен в ценах на 01.01.2011 г.

#### **1. Общая характеристика района прохождения ВЛ 220 кВ**

- |  |                 |
|--|-----------------|
| 1.1. Месторасположение ВЛ                        | Западная Сибирь |
| 1.2. Длина ВЛ                                    | 75 км, в т. ч.  |
| залесенность трассы                              | 15 км           |
| 1.3. Рельеф местности                            | Равнинный       |
| 1.4. Обустройство лежневых дорог                 | 7 км            |
| 1.5. Под опоры ВЛ изымаются земли сельхозугодий. |                 |

#### **2. Технические показатели ВЛ**

- |                          |                 |
|--------------------------|-----------------|
| 2.1. Количество цепей    | 1               |
| 2.2. Характеристика опор | Свободностоящие |
| 2.3. Материал опор       | Металл          |

- 2.4. Марка и сечение А1 и стальной части АС 300/32
- 2.5. Нормативный скоростной напор ветра 400 Па
- 2.6. ПА принята для ПС с высшим напряжением 220 кВ при количестве присоединений до двух
- 2.7. Концевые устройства предусматривают установку по одному комплекту элегазовых выключателей с каждой стороны ВЛ.

Таблица 7.34

**Расчет затрат на строительство ВЛ (в базисных ценах 2000 г.)**

Составляющие затрат	Номер таблицы	Расчет затрат	Величина затрат, млн. руб.
Стоимость ВЛ 220 кВ по базисным показателям с учетом территориального коэффициента ( $K_{тер}$ )	7.4; 7.2	$75 \times 1080 \times 10^{-3} \times 1,3$	105,3
Вырубка просеки с учетом $K_{тер}$	7.8; 7.2	$15 \times 110 \times 10^{-3} \times 1,3$	2,145
Устройство лежневых дорог с учетом $K_{тер}$	7.8; 7.2	$7 \times 370 \times 10^{-3} \times 1,3$	3,367
Установка выключателей по концам электропередачи с учетом $K_{тер}$	7.18; 7.2	$2 \times 12,5 \times 1,3$	32,5
Противоаварийная автоматика (при числе ВЛ 220 кВ до двух), с учетом $K_{тер}$	7.30	$0,89 \times 1,3$	1,157
Итого			144,469
Стоимость постоянного отвода земельного участка	7.3; 7.7	$75 \times 80 \times 7 \times 10^{-6}$	0,042
Стоимость строительства ВЛ 220 кВ, всего			144,511

В ценах на 01.01.2011 г. стоимость строительства ВЛ 220 кВ составит:  $144,511 \times 5,39 = 778,9$  млн руб., где 5,39 – индекс цен по капитальным вложениям по объектам электроэнергетики на начало 2011 г. по отношению к уровню цен 2000 г. (табл. 7.1). Стоимость 1 км – 10,38 млн руб.

### 7.6.3. Пример расчета стоимости ПС 220 кВ

#### 1. Общая характеристика района размещения ПС

- 1.1. Месторасположение ПС Европейская часть России
- 1.2. Рельеф площадки ПС равнинный.
- 1.3. Грунты суглинки.

#### 2. Технические показатели подстанции 220/110/10 кВ

- 2.1. Мощность 250 МВ-А
- 2.2. Тип и количество трансформаторов:  
АТДЦТН 125000/220/110/10, 2 шт.
- 2.3. Главная схема электрических соединений:  
на стороне 220 кВ – одна рабочая секционированная выключателем система шин;  
на стороне 110 кВ – одна рабочая секционированная выключателем система шин.
- 2.4. Количество выключателей на стороне:  
ВН – КРУЭ 220 кВ, 7 ячеек с выключателями;  
СН – КРУЭ 110 кВ, 7 ячеек с выключателями.
- 2.5. ЗРУ-10 кВ – 4-секционное, рассчитанное на установку 46 ячеек вакуумных выключателей.
- 2.6. Количество отходящих линий – 4 ВЛ 220 кВ и 4 ВЛ 110 кВ.
- 2.7. ПА принята при количестве присоединений 220 кВ более двух.

Таблица 7.35

#### 3. Расчет затрат на строительство ПС 220 кВ (в базисных ценах 2000 г.)

№ п/п	Составляющие затрат	Номер таблицы	Расчет затрат	Величина затрат, тыс. руб.
1.	Установка двух силовых авто-трансформаторов мощностью 125 МВ-А каждый	Табл. 7.19	2×22 900	45 800
2.	КРУЭ–220 кВ	Табл. 7.18	7×24 000	168 000
3.	КРУЭ–110 кВ	Табл. 7.18	7×11 000	77 000
4.	ЗРУ–10 кВ	Табл. 7.18	46×160	7 360
5.	Противоаварийная автоматика	Табл. 7.30	1 200	1 200
6.	Постоянная часть затрат	Табл. 7.29	36 000	36 000
7.	Итого:	пп. 1–6		335 360
8.	Стоимость строительства ПС (с учетом затрат, сопутствующим строительству 21,0%)		335 360×1,21	405 786

№ п/п	Составляющие затрат	Номер таблицы	Расчет затрат	Величина затрат, тыс. руб.
9.	Затраты по отводу земельного участка под строительство ПС	Табл. 7.17, Прим. 3 к табл. 7.17, Табл. 7.3	$22 \times 10^3 \times 0,5 \times 40$	440
	Всего			406 226

В ценах на 01.01.2011 г. стоимость ПС 220 кВ составит:  $406226 \times 5,39 = 2189558$  тыс. руб. = 2190 млн руб., где 5,39 – индекс по капитальным вложениям по объектам электроэнергетики на начало 2011 г. по отношению к уровню 2000 г. без учета НДС (табл. 7.1).

## **7.7. ОТДЕЛЬНЫЕ ДАННЫЕ ПО СТОИМОСТИ ЭЛЕКТРОСЕТЕВЫХ ОБЪЕКТОВ И ИХ ЭЛЕМЕНТОВ В ЗАРУБЕЖНЫХ ЭНЕРГОСИСТЕМАХ (СПРАВОЧНО)**

Строительство электрических сетей напряжением 110 кВ и выше ведется в зарубежных странах, как правило, специализированными организациями. Участие указанных организаций в торгах по строительству электросетевых объектов не только в своих странах, но и за их пределами определяет конфиденциальный характер стоимостных показателей. Так, при проведении тендеров по строительству ВЛ и ПС данные по стоимости электросетевых объектов, как правило, для всех участвующих в торгах не раскрываются. Это характерно и для заводов – изготовителей электротехнического оборудования.

Существующая высокая плотность электрической сети в большинстве развитых стран Европы, значительная стоимость земельных участков при невысоком росте спроса на электроэнергию определяют умеренные темпы строительства новых ВЛ и ПС. В технической литературе отсутствуют обобщенные данные по стоимостным показателям объектов электросетевого строительства.

В США темпы электросетевого строительства в последние годы также невелики и существенно уступают масштабам строительства в 70–80-е гг. В работу вводятся единичные объекты ВЛ и ПС напряжением 765 и 500 кВ. Общие объемы строительства ВЛ и ПС напряжением 230 и 345 кВ в 1,5–2,0 раза ниже, чем 10–15 лет назад.

В настоящем разделе приведены средние данные по стоимости строительства ВЛ напряжением 115, 230 и 500 кВ в США, а также ВЛ 110–400 кВ в Европе, относящиеся к концу 90-х гг.



На рис. 7.1, 7.2 и 7.3 приведены УСП ВЛ напряжением 115, 230 и 500 кВ в США, а в табл. 7.37 – затраты на освоение полосы отчуждения линий электропередачи.

Таблица 7.37

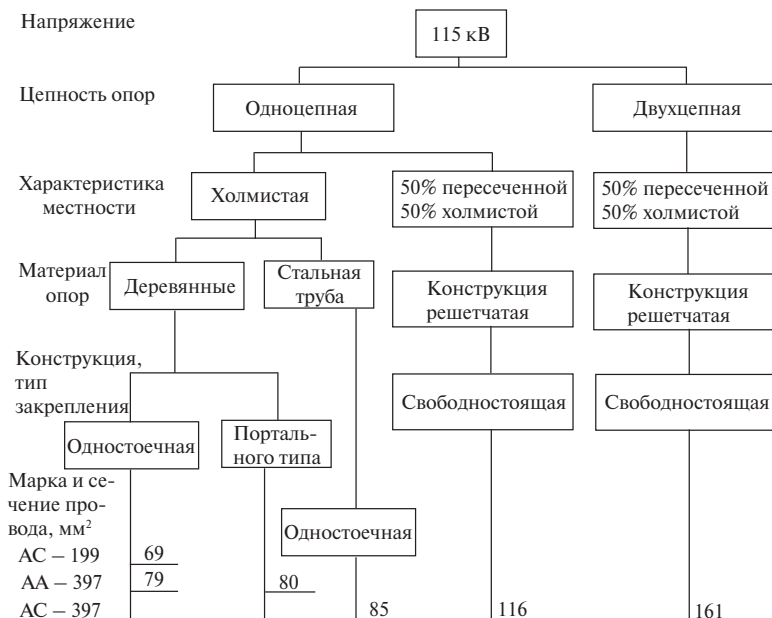
**Укрупненные показатели стоимости обустройства 1 км полосы отчуждения ВЛ (по данным энергокомпаний США на конец 90-х гг.), тыс. долл. США**

Ширина полосы отчуждения, м	Территория с невысоким уровнем хозяйственной деятельности и слабым развитием инженерных сетей	Территория, насыщенная инженерными сетями и коммуникациями
15	4,8–6,2	10,9–13,8
23	7,3–9,1	16,4–20,5
30	9,7–12,2	21,8–27,4
37,5	12,2–15,2	27,4–34,2
42	13,5–17,1	30,6–38,3
45	14,5–18,4	32,9–41,1

Примечание.

Большие значения соответствуют тяжелым условиям подготовки полосы отчуждения.

УСП ВЛ 110–400 кВ в европейских условиях по состоянию на конец 90-х гг. со стоимостью обустройства полосы отчуждения приведены в табл. 7.38.



**Рис. 7.1.** Укрупненные показатели стоимости 1 км ВЛ 115 кВ, тыс. долл. США на конец 90-х гг. (без стоимости обустройства полосы отчуждения)

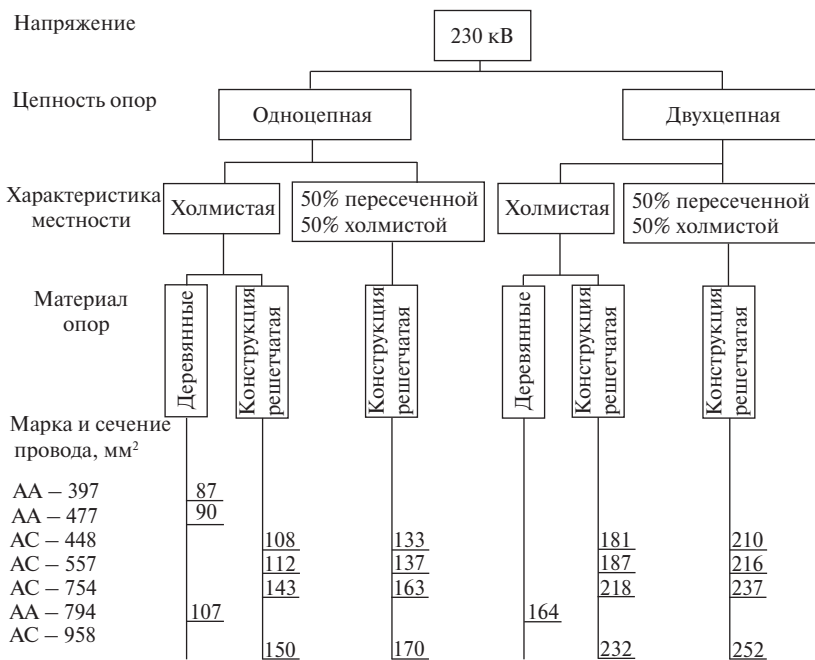


Рис. 7.2. Укрупненные показатели стоимости 1 км ВЛ 230 кВ, тыс. долл. США на конец 90-х гг. (без стоимости обустройства полосы отчуждения)

Таблица 7.38

Укрупненные показатели стоимости ВЛ 110–400 кВ в европейских условиях (со стоимостью обустройства полосы отчуждения)

Напряже-ние, кВ	Провод	Количество цепей на опоре, шт.	Показатели стоимости ВЛ, млн EURO/км
110	Большие сечения	1	0,15
	Малые сечения	1	0,09
220	Малые сечения	2	0,30
	Средние сечения	1	0,21
400	Все сечения	1	0,25–0,38

Усредненная структура затрат по составляющим собственно ВЛ напряжением 110 кВ и выше по энергосистемам 37 стран приведена в табл. 7.39 (данные СИГРЭ).

Структуру общих затрат при сооружении ВЛ 500 кВ отражают показатели табл. 7.40 (по данным США).

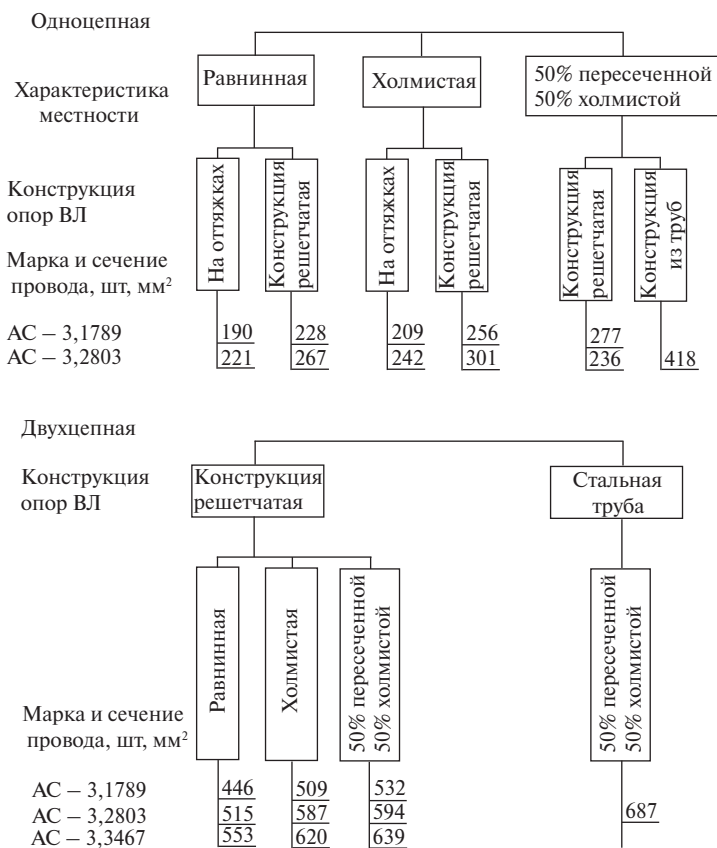


Рис. 7.3. Укрупненные показатели стоимости 1 км ВЛ 500 кВ, тыс. долл. США на конец 90-х гг. (без стоимости обустройства полосы отчуждения)

Таблица 7.39

**Структура затрат на сооружение собственно ВЛ напряжением 110 кВ и выше, % (по данным СИГРЭ)**

Тип линии	Общая стоимость		Составляющие стоимости				
	Материал	Строительство	Провод	Арматура	Изоляция	Опора	Фундамент
ВЛ всех напряжений и конструкций	65,7	36,3	32,7	3,8	8,1	36,2	19,2
То же напряжением до 150 кВ	64,3	35,7	31,6	4,1	8,8	36,0	19,5
То же напряжением 150–300 кВ	65,0	35,0	31,5	3,5	9,3	36,0	19,7

Окончание табл. 7.39

Тип линии	Общая стоимость		Составляющие стоимости				
	Материал	Строительство	Провод	Арматура	Изоляция	Опора	Фундамент
То же напряжением выше 300 кВ	62,6	37,4	34,1	3,9	6,9	36,4	18,7
Одноцепные ВЛ всех напряжений	63,6	36,4	33,1	4,2	8,2	35,6	18,8
Двухцепные ВЛ всех напряжений	63,8	36,2	32,0	3,3	7,9	37,1	19,7
Металлические свободные	64,1	35,9	31,0	3,9	8,1	36,6	19,6
Металлические на оттяжках	59,6	40,4	32,8	3,2	8,3	36,0	29,8

Таблица 7.40

## Структура общих затрат при сооружении ВЛ 500 кВ

Вид затрат	Стоимость, % от общих затрат по строительству ВЛ
Содержание дирекции строительства	1
Проектные работы	3
Защита окружающей среды	1
Подготовка полосы отчуждения	7
Строительный генплан	1
Дороги для автотранспорта для подъезда	1
Сооружение фундаментов	9
Опоры и их установка	30
Токоведущая часть и ее монтаж	27
Трос и его монтаж	2
Изоляторы и арматура	10
Гасители колебаний	3
Инспекция (технический надзор заказчика)	4
Прочее	1
Всего	100

В настоящем разделе приведены данные о стоимости некоторых типов оборудования (трансформаторы, выключатели, конденсаторные и реакторные установки, а также постоянная часть затрат по ПС).

В последние 15–20 лет общей тенденцией в энергокомпаниях Европы и США является широкое использование оборудования с изоляцией из элегаза. Несмотря на то что стоимость этого оборуду-

дования в 1,3–1,8 раза выше традиционного, учет других влияющих на стоимость факторов (транспорт, монтаж, размеры площадки ПС и др.) приводит к предпочтительности применения КРУЭ во всем диапазоне повышенных напряжений. Ниже приведена структура затрат (%) РУ 420 кВ для традиционного оборудования и выполненного с использованием КРУЭ (по данным концерна АББ).

	Традиционное оборудование РУ	КРУЭ
Капитальные вложения – всего	100,0	86,7
В т.ч. оборудование	32,3	42,8
Приведенные за 30 лет эксплуатационные издержки	26,5	5,2
Итого	126,5	91,9

В укрупненные показатели стоимости концерна АББ включена стоимость земли, в связи с чем показатели стоимости ПС могут изменяться в диапазоне  $\pm 30\%$  в зависимости от места расположения ПС.

Показатели стоимости ячеек трансформаторов, выключателей, конденсаторных и реакторных установок, а также постоянная часть затрат по ПС приведены в табл. 7.41–7.46.

Таблица 7.41

**Стоимость ячейки трансформаторов концерна АББ  
(включая ячейку выключателя на ВН)**

Напряжение, кВ	Мощность, МВ·А	Стоимость, млн EURO
500/345	1000	10,3
400/110	300	4,5
345/110	200	3,6
220/110	250	2,2
220/110	125	1,3
110/10–20	63	0,6
110/10–20	40	0,5
110/10–20	25	0,36
110/10–20	16	0,3
110/10–20	10	0,27

Таблица 7.42

**Стоимость трансформаторов в США**

Напряжение, кВ	Мощность, МВ·А	Стоимость, тыс. долл. США
765/500	1250	15900
500/230	200	3000
500/115	300	7620
230/115	100	1150

Таблица 7.43

**Стоимость ячейки ОРУ с одним выключателем на присоединение  
концерна АББ (включая устройства защиты)**

Напряжение, кВ	Стоимость комплекта, млн EURO	Примечание
750	4,4	Стоимость комплекта при числе выключателей более одного на присоединение: при полуторной схеме –120%; с присоединением ВЛ через два выключателя – 130%.
400	1,7	
345	1,5	
220	1,1	
110	0,7	

Таблица 7.44

**Стоимость конденсаторных установок концерна АББ  
(включая ячейку выключателя)**

Напряжение, кВ	Мощность, Мвар	Стоимость, млн EURO
400	300	4,5
345	250	2,0
220	250	1,2
110	200	1,2
110	100	1,0

Таблица 7.45

**Стоимость реакторных установок концерна АББ  
(включая ячейку выключателя)**

Напряжение, кВ	Мощность, Мвар	Стоимость, млн EURO
750	300	3,0
400	300	2,0
220	100	1,5

Таблица 7.46

**Постоянная часть затрат  
(концерн АББ, с использованием элегазового оборудования)**

Напряжение, кВ	Стоимость, млн EURO	Примечание
750	3,0	Включая землю, подъездные и внутривозвездные дороги, внешние сети, ограду и др.
400	2,4	
345	2,2	
220	2,1	

## ПЕРЕЧЕНЬ ПРИНЯТЫХ СОКРАЩЕНИЙ

---

<b>АБ</b>	– аккумуляторная батарея
<b>АО</b>	– акционерное общество
<b>АПВ</b>	– автоматическое повторное включение
<b>АРМ</b>	– автоматизированное рабочее место
<b>АСКУЭ</b>	– автоматизированная система контроля и учета электропотребления
<b>АСУ ТП</b>	– автоматизированная система управления технологическими процессами
<b>АТ</b>	– автотрансформатор
<b>АТС</b>	– администратор торговой системы ФОРЭМ
<b>АУ</b>	– анкерно-угловая (опора)
<b>АЭС</b>	– атомная электростанция
<b>БСК</b>	– батарея статических конденсаторов
<b>ВВП</b>	– валовой внутренний продукт
<b>ВИЭ</b>	– возобновляемые источники энергии
<b>ВЛ</b>	– воздушная линия электропередачи
<b>ВН</b>	– высшее напряжение
<b>ВНД</b>	– внутренняя норма доходности
<b>ВПТ</b>	– вставка постоянного тока
<b>ВЭС</b>	– ветроэнергетическая станция
<b>ВЭУ</b>	– ветроэнергетическая установка
<b>ГАЭС</b>	– гидроаккумулирующая электростанция
<b>ГеотЭС</b>	– геотермальная электростанция
<b>ГПП</b>	– главная понижающая подстанция
<b>ГРЭС</b>	– государственная районная электростанция
<b>ГГЛ</b>	– генератор – трансформатор – линия (блочная схема)
<b>ГТУ</b>	– газотурбинная установка
<b>ГТЭС</b>	– газотурбинная электростанция
<b>ГЭС</b>	– гидравлическая электростанция
<b>ДСП</b>	– дуговая сталеплавильная печь
<b>ДЭС</b>	– дизельная электростанция
<b>ЕНЭС</b>	– Единая национальная электрическая сеть
<b>ЕЭС</b>	– Единая энергетическая система
<b>ЗПА</b>	– зарядно-подзарядный агрегат
<b>ЗРУ</b>	– закрытое распределительное устройство
<b>ИД</b>	– индекс доходности
<b>ИДД</b>	– индекс доходности дисконтированных инвестиций
<b>ИРМ</b>	– источник реактивной мощности
<b>КЗ</b>	– короткое замыкание
<b>КЛ</b>	– кабельная линия

<b>КПД</b>	– коэффициент полезного действия
<b>КРУ</b>	– комплектное распределительное устройство
<b>КРУБ</b>	– комплектное распределительное устройство блочного типа
<b>КРУЭ</b>	– комплектное распределительное устройство элегазовое
<b>КС</b>	– компрессорная станция
<b>КТП</b>	– комплектная трансформаторная подстанция
<b>КТПБ</b>	– комплектная трансформаторная подстанция блочного типа
<b>КУ</b>	– компенсирующее устройство
<b>КЭС</b>	– конденсационная электростанция
<b>ММСК</b>	– межрегиональная магистральная сетевая компания
<b>МРСК</b>	– межрегиональная сетевая компания
<b>МСК</b>	– магистральная сетевая компания
<b>МЭК</b>	– Международная электротехническая комиссия
<b>НН</b>	– низшее напряжение
<b>НПС</b>	– нефтеперекачивающая станция
<b>ОАО</b>	– открытое акционерное общество
<b>ОАПВ</b>	– однофазное автоматическое повторное включение
<b>ОГК</b>	– генерирующая компания оптового рынка
<b>ОДУ</b>	– объединенное диспетчерское управление
<b>ОПУ</b>	– общеподстанционный пункт управления
<b>ОРУ</b>	– открытое распределительное устройство
<b>ОЭС</b>	– объединенная энергетическая система
<b>ПА</b>	– противоаварийная автоматика
<b>ПБВ</b>	– переключение (ответвлений обмоток трансформатора) без возбуждения (при отключенной нагрузке)
<b>ПГВ</b>	– подстанция глубокого ввода
<b>ПГУ</b>	– парогазовая установка
<b>ППТ</b>	– передача постоянного тока
<b>ПС</b>	– подстанция
<b>ПУЭ</b>	– Правила устройства электроустановок
<b>ПЭС</b>	– приливная электростанция
<b>РВП</b>	– региональный внутренний продукт
<b>РДУ</b>	– региональное диспетчерское управление
<b>РЗ</b>	– релейная защита
<b>РЗА</b>	– релейная защита и автоматика
<b>РКУ</b>	– районные климатические условия
<b>РП</b>	– распределительный пункт
<b>РПН</b>	– регулирование напряжения под нагрузкой
<b>РСУ</b>	– рынок системных услуг
<b>РУ</b>	– распределительное устройство



<b>РЭК</b>	– региональная энергетическая комиссия
<b>СВН</b>	– сверхвысокое напряжение
<b>СИП</b>	– самонесущий изолированный провод
<b>СК</b>	– синхронный компенсатор
<b>СН</b>	– собственные нужды (в разделе 4, в п. 5.3, в разделах 6 и 7 – среднее напряжение)
<b>СО</b>	– системный оператор; стандарт организации
<b>СПЭ</b>	– сшитый полиэтилен
<b>СТК</b>	– статический тиристорный компенсатор
<b>СЭС</b>	– солнечная электростанция
<b>ТГК</b>	– территориальная генерирующая компания
<b>ТН</b>	– трансформатор напряжения
<b>ТП</b>	– трансформаторная подстанция (трансформаторный пункт)
<b>ТТ</b>	– трансформатор тока
<b>ТУ</b>	– технические условия
<b>ТЭО</b>	– технико-экономическое обоснование
<b>ТЭЦ</b>	– теплоэлектроцентраль
<b>УРП</b>	– узловой распределительный пункт
<b>УСП</b>	– укрупненные стоимостные показатели
<b>УУП</b>	– укрупненные удельные показатели (потребления электроэнергии)
<b>УШР</b>	– управляемый шунтирующий реактор
<b>ФОРЭМ</b>	– федеральный (общероссийский) рынок электроэнергии и мощности
<b>ФСК</b>	– Федеральная сетевая компания ЕЭС
<b>ФСТ</b>	– Федеральная служба по тарифам
<b>ЦДУ</b>	– Центральное диспетчерское управление ЕЭС
<b>ЦП</b>	– центр питания
<b>ЦТП</b>	– центральный тепловой пункт
<b>ЧД</b>	– чистый доход
<b>ЧДД</b>	– чистый дисконтированный доход
<b>ШКБ</b>	– шунтовая конденсаторная батарея
<b>ШР</b>	– шунтирующий реактор
<b>ЩПТ</b>	– щит постоянного тока
<b>ЭВМ</b>	– электронно-вычислительная машина
<b>ЭМС</b>	– электромагнитная совместимость

# СПИСОК ЛИТЕРАТУРЫ

---

## К разделу 1

- 1.1. **Энергетика СССР** в 1986–1990 гг./под ред. А. А. Троицкого – М.: Энергоиздат, 1987.
- 1.2. **Строители России. XX век. Энергетика/сопредседатели редакционного совета** А. И. Вольский и А. Б. Чубайс. – М.: Мастер, 2003.
- 1.3. **Электроэнергетика России: Бизнес-Справочник** // Эксперт/под редакцией РАО «ЕЭС России». 2003.
- 1.4. «**Transmission and Distribution World**», 1972–2004 гг., США.
- 1.5. **Доклад «Национальная энергетическая политика США**», май 2001 г. // Энергетика за рубежом. 2003. № 4.
- 1.6. **Порядок** разработки, согласования, утверждения и состав обоснований инвестиций в строительство предприятий, зданий и сооружений. СП 11-101–95.
- 1.7. **Инструкция** о порядке разработки, согласования, утверждения и состава проектной документации на строительство предприятий, зданий и сооружений. СНиП 11-01–95.
- 1.8. **Общий обзор** энергетики мира/Б. А. Алексеев, Д. Б. Вольф – берг и др. // Энергохозяйство за рубежом. 1989. № 1.

## К разделу 2

- 2.1. **Правила** устройства электроустановок. – 7-е изд. – М.: ЭНАС, 2011.
- 2.2. **Справочник** по проектированию электроэнергетических систем. – 3-е изд./под ред. С. С. Рокотяна и И. М. Шапиро. – М.: Энергоатомиздат, 1985.
- 2.3. **Инструкция** по проектированию городских электрических сетей РД 34.20.185–94/под ред. В. Д. Лордкипанидзе, К. М. Антипова, Д. Л. Файбисовича. – М.: Энергоатомиздат.
- 2.4. **Нормативы** для определения расчетных электрических нагрузок зданий (квартир), коттеджей, микрорайонов (кварталов) застройки и элементов городской распределительной сети. Утверждены приказом Минтопэнерго России от 29 июня 1999 г. № 213.
- 2.5. **Электроснабжение** промышленных предприятий НТП ЭПП-94 – М.: ОАО Тяжпромэлектропроект, 1994.
- 2.6. **Правила** устройства системы тягового электроснабжения железных дорог Российской Федерации. – М.: МПС, 1997.

2.7. **Справочник** по проектированию подстанций 35–1150 кВ/под ред. Я. С. Самойлова. – М., 1996.

2.8. **Планировка** и застройка городских и сельских поселений. СНиП 2.07.01–89.

2.9. **Будзко И. А., Лещинская Т. Б., Сукманов В. И.** Электроснабжение сельского хозяйства. – М.: Колос, 2000.

2.10. **Свод Правил** по проектированию и строительству. Проектирование и монтаж электроустановок жилых и общественных зданий (СП 31-110–2003).

2.11. **Приказ** Минпромэнерго России от 22 февраля 2007 г. № 49 «О порядке расчета значений соотношения потребления активной и реактивной мощности для отдельных энергопринимающих устройств (групп энергопринимающих устройств) потребителей электрической энергии, применяемых для определения обязательств сторон в договорах по передаче электрической энергии (договорах энергоснабжения)».

### **К разделу 3**

3.1. **Справочник** по проектированию линий электропередачи/под ред. М. А. Реута и С. С. Рокотяна. – М.: Энергия, 1980.

3.2. **Макаров Е. Ф.** Справочник по электрическим сетям 0,4–35 кВ и 110–1150 кВ/под ред. И. Т. Горюнова и А. А. Любимова. – М.: Папирус ПРО, 2003–2005.

3.3. **Годовые отчеты** ОАО «ЦДУ ЕЭС России». 2001–2010.

3.4. **Основы** современной энергетики/под ред. А. П. Бурмана и В. А. Строева. – М.: Изд. МЭИ, 2003.

3.5. **Информационные материалы** кабельных заводов. Выставка в Сокольниках. – М., 2004.

3.6. **Правила** определения размеров земельных участков для размещения воздушных линий электропередачи и опор линий связи, обслуживающих электрические сети. Постановление Правительства РФ от 11 августа 2003 г. № 486.

### **К разделу 4**

4.1. **Правила** устройства электроустановок ПУЭ. – 7-е изд. – М.: ЭНАС, 2011.

4.2. **Методические** рекомендации по проектированию развития энергосистем. Утверждены приказом Минэнерго России от 30 июня 2003 г. № 281.

4.3. **Методические** указания по устойчивости энергосистем. Утверждены приказом Минэнерго России от 30.06.2003. № 277.

4.4. **Нормы** технологического проектирования подстанций переменного тока с высшим напряжением 35–750 кВ (СО 154-34.20.122–2006). Утверждены приказом ОАО «ФСК ЕЭС» от 16.06.2006. № 187.

4.5. **Нормы** технологического проектирования воздушных линий электропередачи напряжением 35–750 кВ (СО 154-34.20.121–2006). Утверждены приказом ОАО «ФСК ЕЭС» от 16.06.2006. № 187.

4.6. **Инструкция** по проектированию городских электрических сетей. РД 34.20.185–94. – М.: Энергоатомиздат, 1995.

4.7. **Правила** устройства системы тягового электроснабжения железных дорог Российской Федерации. Утверждены МПС РФ 4 июня 1997 г. МЦЭ-462.

4.8. **Электроснабжение** промышленных предприятий. Нормы технологического проектирования. НТП ЭПП–94.

4.9. **Правила** технической эксплуатации электрических станций и сетей Российской Федерации. – М.: ЭНАС, 2010.

4.10. **Справочник** по проектированию подстанций 35–1150 кВ. – М., 1996.

4.11. **Схемы** принципиальные электрические распределительных устройств подстанций 35–750 кВ. Типовые решения. СО ОАО «ФСК ЕЭС» № 56947007-29.240.010–2008. Введены 20.12.2007 г.

## **К разделу 5**

5.1. **Федеральный закон** об электроэнергетике.

5.2. **Правила** технической эксплуатации электрических станций и сетей РФ. – М.: ЭНАС, 2011.

5.3. **Правила** устройства электроустановок. – 7-е изд. – М.: ЭНАС, 2011.

5.4. **ГОСТ 11677–85.** Трансформаторы (и автотрансформаторы).

5.5. **ГОСТ 14209–85.** Нагрузочная способность трансформаторов (и автотрансформаторов).

5.6. **Силовые** трансформаторы. Справочная книга. – М.: Энергоиздат, 2004.

## **К разделу 6**

6.1. **Методические** рекомендации по оценке эффективности инвестиционных проектов./В. В. Косов, В. Н. Лившиц, А. Г. Шахназаров и др. – М.: Экономика, 2000.

6.2. **Вааг Л.А., Захаров С.Н.** Методы экономической оценки в энергетике. – М.: Л.: Госэнергоиздат, 1962.

6.3. **Указания** по применению показателей надежности элементов энергосистем и работы энергоблоков с паротурбинными установками. – М.: СПО Союзтехэнерго, 1985.

6.4. **Мисриханов М. Ш., Мозгалев К. В., Неклепаев Б. Н., Шунтов А. В. и др.** О технико-экономическом сравнении вариантов электроустановок при проектировании // Электрические станции. 2004. № 2.

## **К разделу 7**

7.1. **Индексы** цен в строительстве. Выпуск 70. – М.: КО-ИН-ВЕСТ, 2010.

7.2. **Составление** смет в строительстве на основе сметно-нормативной базы 2001 года: практ. пособие. – М.: РЦЦС, 2003.

# СОДЕРЖАНИЕ

---

<b>Предисловие</b> .....	3
<b>Раздел 1</b> <b>РАЗВИТИЕ ЭНЕРГЕТИЧЕСКИХ СИСТЕМ</b> <b>И ЭЛЕКТРИЧЕСКИХ СЕТЕЙ. ЗАДАЧИ ИХ ПРОЕКТИРОВАНИЯ</b> ....	5
1.1. Развитие энергосистем России .....	5
1.2. Основные сведения о развитии электрических сетей энергосистем.....	15
1.3. Краткая характеристика развития электрических сетей за рубежом ....	24
1.4. Организация проектирования электрических сетей.....	33
1.5. Содержание проектов развития электрических сетей .....	35
<b>Раздел 2</b> <b>ПОТРЕБЛЕНИЕ ЭЛЕКТРОЭНЕРГИИ И ЭЛЕКТРИЧЕСКИЕ</b> <b>НАГРУЗКИ</b> .....	38
2.1. Анализ динамики электропотребления.....	38
2.2. Методы расчета электропотребления и электрических нагрузок .....	42
2.3. Электрические нагрузки и потребление электроэнергии в промышленности, на транспорте и в сельскохозяйственном производстве .....	43
2.4. Электрические нагрузки и потребление электроэнергии на коммунально-бытовые нужды и в сфере обслуживания .....	61
2.5. Расход электроэнергии на собственные нужды электростанций и подстанций .....	67
2.6. Расход электроэнергии на ее транспорт .....	70
2.7. Расчетные электрические нагрузки подстанций.....	72
2.8. Определение потребности в электрической энергии и мощности районных и объединенных энергосистем.....	74
<b>Раздел 3</b> <b>ВОЗДУШНЫЕ И КАБЕЛЬНЫЕ ЛИНИИ ЭЛЕКТРОПЕРЕДАЧИ</b> ....	78
3.1. Воздушные линии.....	78
3.2. Кабельные линии .....	99
<b>Раздел 4</b> <b>СХЕМЫ СЕТИ ЭЛЕКТРОЭНЕРГЕТИЧЕСКОЙ СИСТЕМЫ</b> .....	135
4.1. Номинальные напряжения электрической сети .....	135
4.2. Принципы построения схемы электрической сети .....	138
4.3. Схемы выдачи мощности и присоединения к сети электростанций ....	146
4.4. Схемы присоединения к сети понижающих подстанций.....	153
4.5. Схемы внешнего электроснабжения промышленных предприятий ....	165
4.6. Схемы внешнего электроснабжения электрифицированных железных дорог.....	173
4.7. Схемы внешнего электроснабжения магистральных нефтепроводов и газопроводов .....	177

4.8. Схемы электрических сетей городов .....	180
4.9. Схемы электроснабжения потребителей в сельской местности.....	190
4.10. Техническое перевооружение и обновление основных фондов электрических сетей .....	194
4.11. Вопросы экологии при проектировании развития электрической сети .....	199
4.12. Расчеты режимов электрических сетей.....	202
<b>Раздел 5</b>	
<b>ОСНОВНОЕ ЭЛЕКТРОТЕХНИЧЕСКОЕ ОБОРУДОВАНИЕ .....</b>	<b>208</b>
5.1. Генераторы .....	208
5.2. Подстанции.....	222
5.3. Трансформаторы и автотрансформаторы.....	229
5.4. Коммутационная аппаратура .....	263
5.5. Компенсирующие устройства .....	274
5.6. Электродвигатели .....	284
5.7. Влияние дуговых сталеплавильных электропечей на системы электроснабжения.....	290
5.8. Комплектные трансформаторные подстанции.....	294
5.9. Технические показатели отдельных подстанций .....	298
<b>Раздел 6</b>	
<b>ТЕХНИКО-ЭКОНОМИЧЕСКИЕ РАСЧЕТЫ ПРИ ПРОЕКТИРОВАНИИ ЭЛЕКТРИЧЕСКИХ СЕТЕЙ .....</b>	<b>303</b>
6.1. Общие положения .....	303
6.2. Сравнительная эффективность вариантов развития электрической сети .....	305
6.3. RAB-регулирование при расчете тарифа на электрическую энергию .....	310
6.4. Система критериев экономической эффективности инвестиций .....	315
6.5. Условия сопоставимости вариантов .....	318
6.6. Учет фактора надежности электроснабжения .....	321
6.7. Оценка народнохозяйственного ущерба от нарушения электроснабжения.....	327
<b>Раздел 7</b>	
<b>УКРУПНЕННЫЕ ПОКАЗАТЕЛИ СТОИМОСТИ ЭЛЕКТРИЧЕСКИХ СЕТЕЙ .....</b>	<b>328</b>
7.1. Общая часть .....	328
7.2. Воздушные линии.....	332
7.3. Кабельные линии .....	337
7.4. Подстанции.....	339
7.5. Затраты на монтаж оборудования, конструкций и линий электропередачи.....	352
7.6. Порядок и пример расчета стоимости линий электропередачи и подстанций .....	357
7.7. Отдельные данные по стоимости электросетевых объектов и их элементов в зарубежных энергосистемах (справочно) .....	360
<b>Перечень принятых сокращений .....</b>	<b>367</b>
<b>Список литературы .....</b>	<b>370</b>

Справочное издание

И. Г. Карапетян,  
Д. Л. Файбисович,  
И. М. Шапиро

Под редакцией Д. Л. Файбисовича

# СПРАВОЧНИК ПО ПРОЕКТИРОВАНИЮ ЭЛЕКТРИЧЕСКИХ СЕТЕЙ

Издание 4-е, переработанное и дополненное

---

Редактор *А. М. Меламед*  
Оформление обложки *А. Н. Корниенко*  
Технический редактор *Н. В. Савостьянова*  
Компьютерная верстка *В. И. Савельева*  
Корректор *М. В. Серебрянцева*

Подписано в печать 10.10.2011.  
Формат 60×90<sup>1/16</sup>. Гарнитура Ньютон.  
Усл. печ. л. 23,5. Уч.-изд. л. 23,2.  
Тираж 2000 экз. Изд. № 990. Заказ №

ООО НЦ «ЭНАС».  
107045, Москва, Пушкирев пер., д. 16.  
Тел. (495) 913-66-30.  
E-mail: [sekr@enas.ru](mailto:sekr@enas.ru) <http://www.enas.ru>

Отдел реализации.  
115114, Москва, Дербеневская наб., д. 11.  
Тел. (495) 913-66-20. E-mail: [adres@enas.ru](mailto:adres@enas.ru)

Фирменный магазин «Специалист».  
115201, Москва, Каширский проезд, д. 9, стр. 1.  
Тел. (499) 619-48-09. E-mail: [magazin@enas.ru](mailto:magazin@enas.ru)

Отпечатано с готовых диапозитивов  
в ОАО ордена «Знак Почета»  
«Смоленская областная типография им. В. И. Смирнова».  
214000, Смоленск, просп. им. Ю. Гагарина, д. 2.