



Изготовление решетчатых конструкций

- | | | | |
|------------|---------------------|----------------|--------------|
| 1.1 | Изготовление | сварных | ферм |
| 1.2 | Изготовление | сварных | сеток |



Решетчатые конструкции –
фермы, мачты, башни –

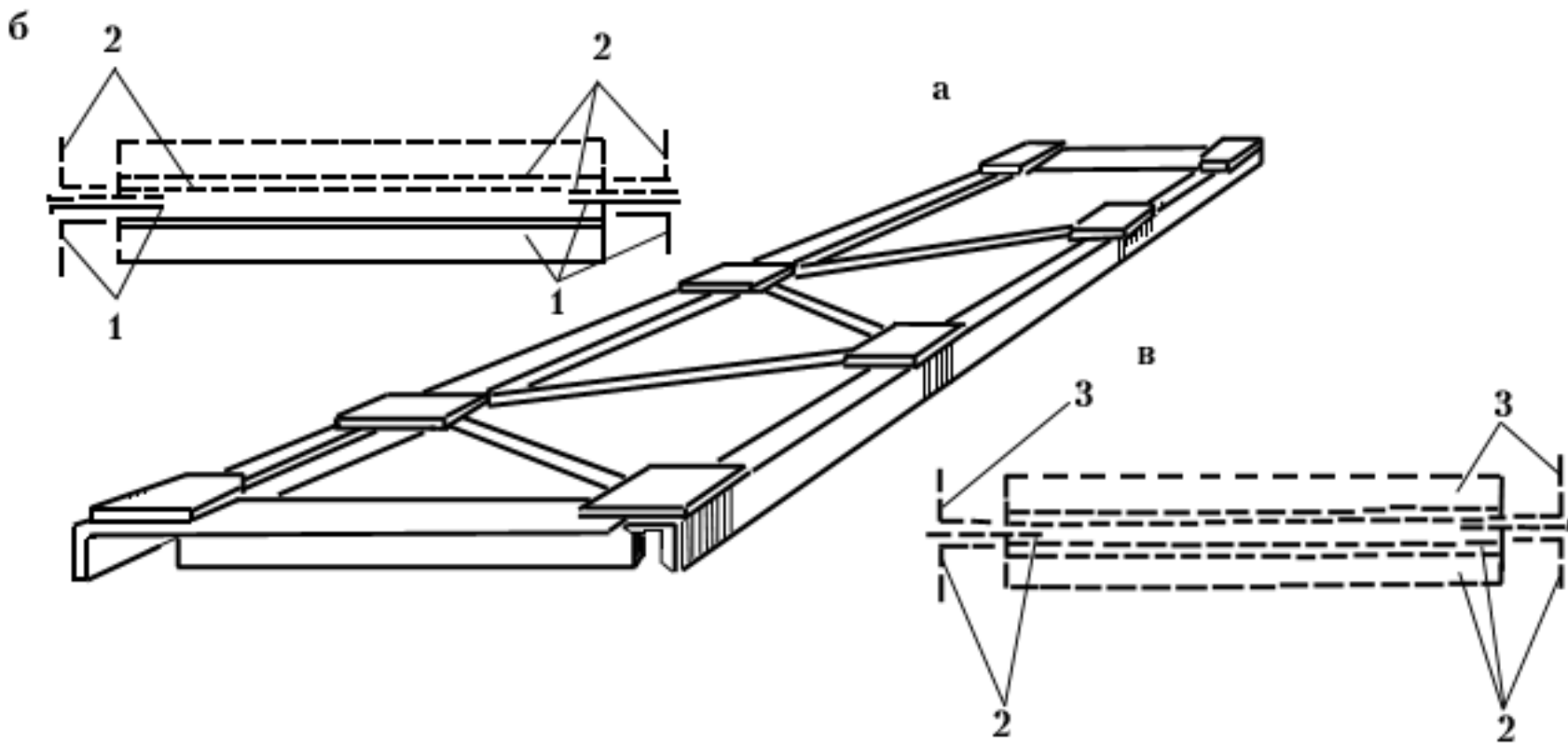
изготавливают преимущественно из
прокатных элементов; гнутые и сварные
профили используют в меньшей
степени.

К решетчатым конструкциям относят
также арматуру железобетона – сетки,
плоские и пространственные каркасы.





Схема сборки фермы по копиру





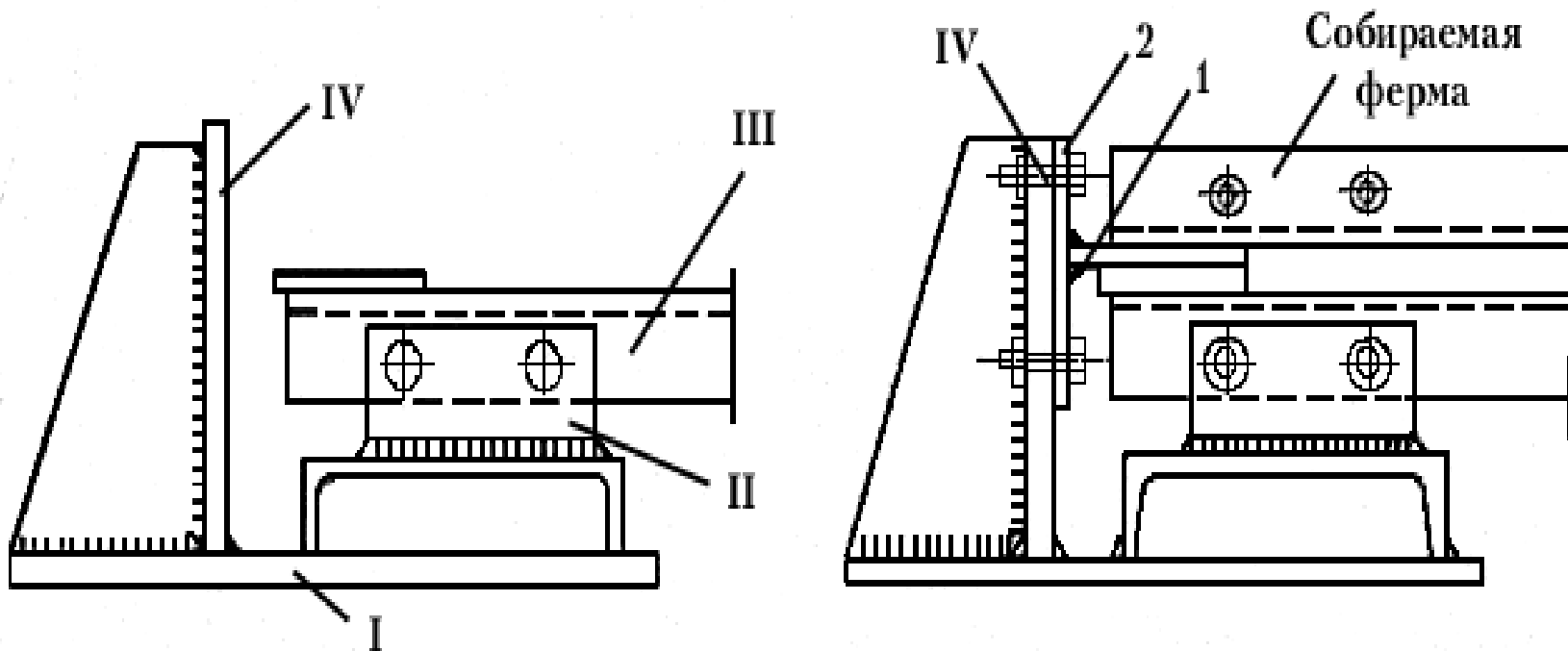
Сварка ферм по копиру



Участок сборки. Производится сборка строительных ферм



Копир с фиксатором для сборки стропильных ферм



I – основание фиксатора; II – крепление фиксатора к копиру;
III – копир; IV – стойка фиксатора

Участок сборки. Выполняется сборка стропильной фермы



Участок сборки. Выполняется сборка секции фермы купола

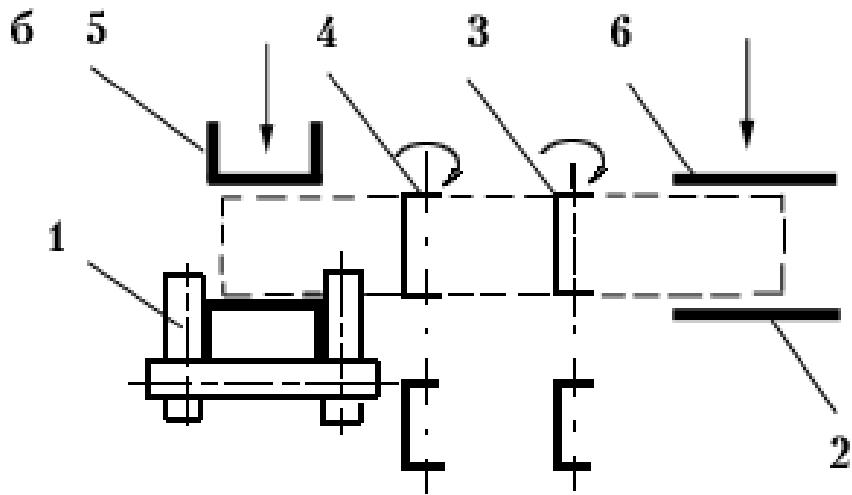
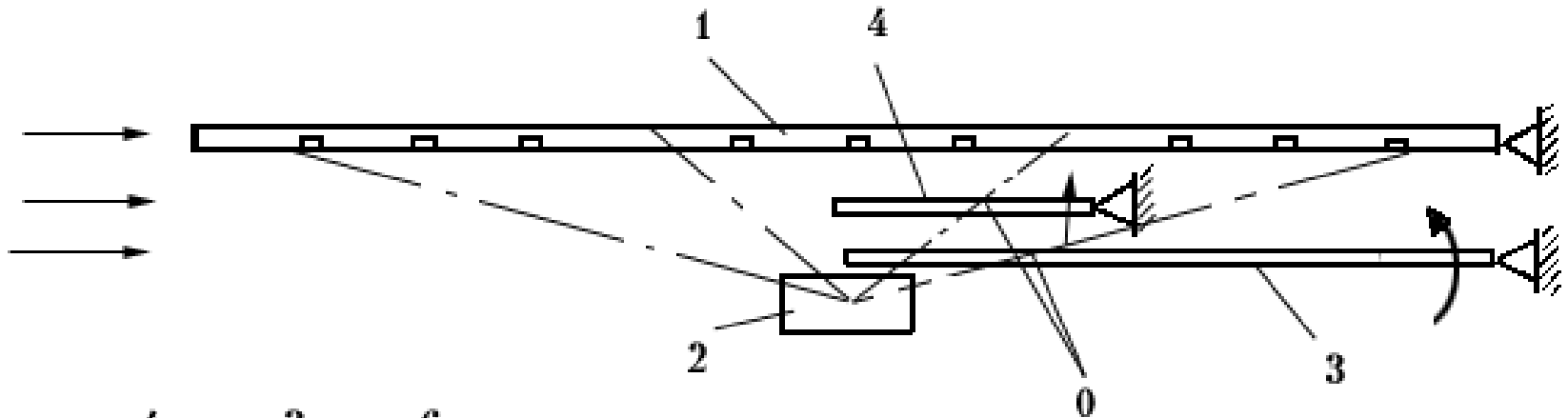




**Выполнена контрольная сборка фермы купола
волейбольно-спортивного центра.
Длина фермы 40м. Ферма состоит из 4 секций**

Схема изготовления ТИПОВЫХ СТРОПИЛЬНЫХ ФЕРМ

а



в

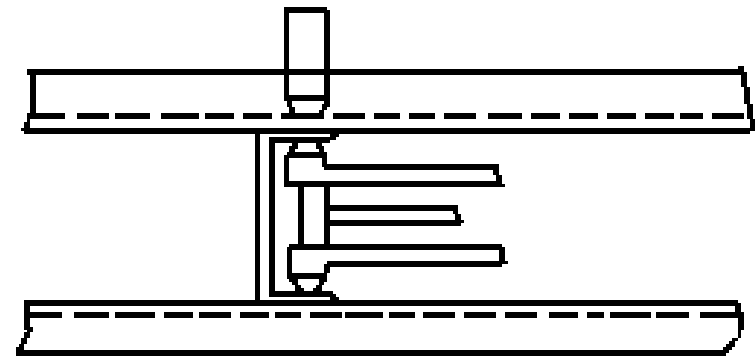


Схема автоматической установки для изготовления арматурных сеток

