

Ю.И.КУЗНЕЦОВ

**КОНСТРУКЦИИ
ПРИСПОСОБЛЕНИЙ
ДЛЯ СТАНКОВ
С ЧПУ**

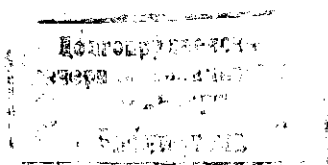


Ю.И.КУЗНЕЦОВ

КОНСТРУКЦИИ ПРИСПОСОБЛЕНИЙ ДЛЯ СТАНКОВ С ЧПУ

102937

Одобрено Ученым советом
Государственного комитета СССР
по профессионально-техническому образованию
в качестве учебного пособия
для средних профессионально-технических
училищ



Москва «Высшая школа» 1988

КОНСТРУКЦИИ ПРИСПОСОБЛЕНИЙ ДЛЯ СТАНКОВ С ЧПУ

СОДЕРЖАНИЕ

ВВЕДЕНИЕ

5

РАЗДЕЛ 1 ПРИСПОСОБЛЕНИЯ ДЛЯ ТОКАРНЫХ СТАНКОВ С ЧПУ И ТОКАРНЫХ МНОГОЦЕЛЕВЫХ СТАНКОВ

6

01.1	Патроны самоцентрирующие	7
01.2	Патроны поводковые	19
01.3	Центры задние вращающиеся	30
01.4	Оправки разжимные	32
01.5	Приводы патронов и оправок	40

РАЗДЕЛ 2 СИСТЕМЫ ПРИСПОСОБЛЕНИЙ ДЛЯ СТАНКОВ С ЧПУ ФРЕЗЕРНОЙ, СВЕРЛИЛЬНОЙ И РАСТОЧНОЙ ГРУПП

44

02.1	Система универсальных безналадочных приспособлений (УБП)	45
02.2	Система универсальных наладочных приспособлений (УНП)	53
02.3	Система специализированных наладочных приспособлений (СНП)	66
02.4	Система специализированных наладочных приспособлений агрегатного типа для станков с ЧПУ (СНП-ЧПУ)	75
02.5	Система универсально-сборных приспособлений для станков с ЧПУ (УСП-ЧПУ)	86
02.6	Конструкции универсально-сборных приспособлений к станкам с ЧПУ (УСП-ЧПУ)	98

02.7	Система переналаживаемых универсально-сборных приспособлений (ПУСП)	111
02.8	Конструкции переналаживаемых универсально-сборных приспособлений (ПУСП)	129
02.9	Система универсально-сборных приспособлений механизированных (УСПМ-ЧПУ)	138
02.10	Система универсально-сборных приспособлений механизированных (УСПМ-12 ЧПУ)	139
02.11	Система универсально-сборных приспособлений механизированных (УСПМ-16 ЧПУ)	159
02.12	Конструкции универсально-сборных приспособлений механизированных к станкам с ЧПУ (УСПМ-ЧПУ)	170
02.13	Конструкции приспособлений для обработки заготовок с четырёх-пяти сторон	205
02.14	Система сборно-разборных приспособлений для станков с ЧПУ (СРН-ЧПУ)	210
02.15	Конструкции сборно-разборных приспособлений к станкам с ЧПУ (СРН-ЧПУ)	225
02.16	Приводы приспособлений	247

РАЗДЕЛ 3 ПРИСПОСОБЛЕНИЯ ДЛЯ МНОГОЦЕЛЕВЫХ СТАНКОВ

260

03.1	Модульные приспособления	261
03.2	Конструкции модульных приспособлений	267
03.3	Сборно-разборные приспособления (СРН) для многоцелевых станков с ЧПУ	270
03.4	Универсально-сборная переналаживаемая оснастка (УСПО)	273
03.5	Конструкции универсально-сборной переналаживаемой оснастки (УСПО)	280

РАЗДЕЛ 4 ПРИСПОСОБЛЕНИЯ ДЛЯ ГИБКИХ ПРОИЗВОДСТВЕННЫХ СИСТЕМ (ГПС)

291

Список рекомендуемой литературы

303

ББК 34.63–5
К 89
УДК 621.9.06–52

Рецензенты: инж. А.Г. Матвеев (станкостроительный завод "Красный пролетарий"); д-р техн. наук Н.М. Капустин (Всесоюзный заочный политехнический институт)

Кузнецов Ю.И.

К 89 Конструкции приспособлений для станков с ЧПУ: Учеб. пособие для СПТУ. — М.: Высш. шк. 1988. — 303 с.: ил.

ISBN 5–06–001182–8

Рассмотрены прогрессивные конструкции перенастраиваемых приспособлений для станков с ЧПУ токарной группы, фрезерно-сверлильно-расточной группы, многоцелевых станков и гибких производственных систем, обеспечивающих повышение точности и производительности обработки деталей.

К 2404000000 (4307000000) –231 55–88
052 (01) –88

ББК 34.63–5
6П4.6.08

ISBN 5–06–001182–8

© Издательство "Высшая школа", 1988

ВВЕДЕНИЕ

В основных направлениях экономического и социального развития СССР на 1986—1990 годы и на период до 2000 года, утвержденных XXVII съездом КПСС, в целях дальнейшего ускорения научно-технического прогресса поставлена задача быстрого технического перевооружения производства, создания и выпуска машин и оборудования, позволяющих улучшать условия труда и повышать его производительность.

В машиностроении таким оборудованием являются высокопроизводительные металлорежущие станки с числовым программным управлением (ЧПУ), обеспечивающие автоматизацию цикла изготовления деталей с любой конфигурацией. При этом точность, производительность и стоимость обработки заготовок на станках с ЧПУ в значительной степени зависит от технического уровня станочных приспособлений, предназначенных для установки (базирования и закрепления) обрабатываемых заготовок.

Для повышения точности и производительности обработки заготовок на станках с ЧПУ к станочным приспособлениям предъявляют ряд требований, обусловливаемых особенностью станков с ЧПУ. Несоблюдение этих требований значительно снижает преимущества, которые могут быть получены от применения станков с ЧПУ. К таким требованиям относятся: повышение точности приспособлений; повышение жесткости, обеспечивающей возможность максимального использования мощности станка на черновых операциях и повышение точности обработки на чистовых операциях; полное базирование заготовки в приспособлении и полное базирование приспособления на станке; возможность подхода инструмента ко всем обрабатываемым поверхностям при обработке максимального числа поверхностей с одной установки заготовки; высокая гибкость приспособлений, обеспечивающая сокращение времени на их переналадку или смену.

Станки с ЧПУ являются основным средством автоматизации мелкосерийного и серийного производства в машиностроении. Следовательно, на таких станках наиболее эффективно применять системы переналаживаемых приспособлений, обеспечивающих путем их переналадки (регулирование подвижных элементов, замена сменных наладок) или перекомпоновки возможность установки широкой номенклатуры заготовок различных по форме и размерам.

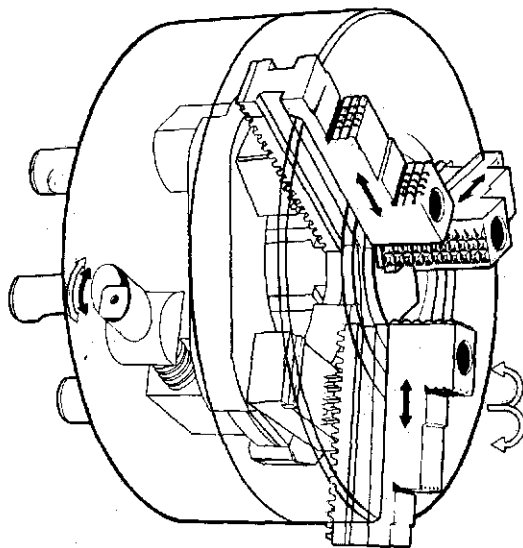
Эффективность использования станков с ЧПУ во многом зависит от уровня подготовленности рабочих, обслуживающих эти станки.

Настоящее пособие поможет учащимся изучить конструкции переналаживаемых приспособлений, методы их переналадки и эксплуатации, а также будет способствовать техническому творчеству учащихся, направленному на повышение эффективности использования станков с ЧПУ.

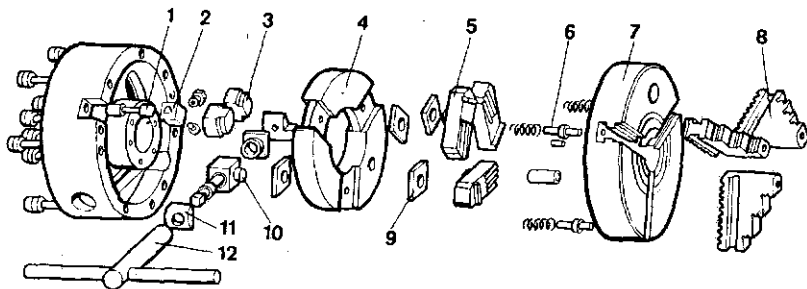
Автор

ПАТРОНЫ САМОЦЕНТРИРУЮЩИЕ

ПАТРОН ТРЕХКУЛАЧКОВЫЙ РЕЕЧНО-КЛИНОВОЙ С РУЧНЫМ ПРИВОДОМ (рис.1)



- 1, 6 – фиксаторы, 2 – кнопка сигнальная, 3 – балансир, 4 – кольцо, 5 – рейка, 7 – корпус, 8 – кулачок, 9 – сухарь, 10 – гайка, 11 – винт, 12 – ключ

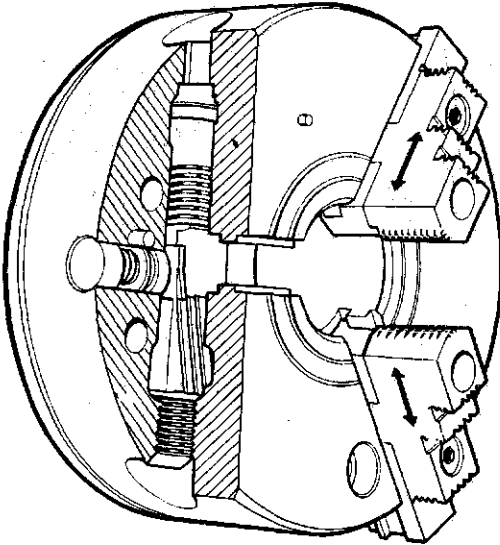


Патрон предназначен для базирования и закрепления заготовок деталей типа "фланец", "зубчатое колесо", "станок", "короткий валок" при их обработке на токарных станках с ЧПУ.

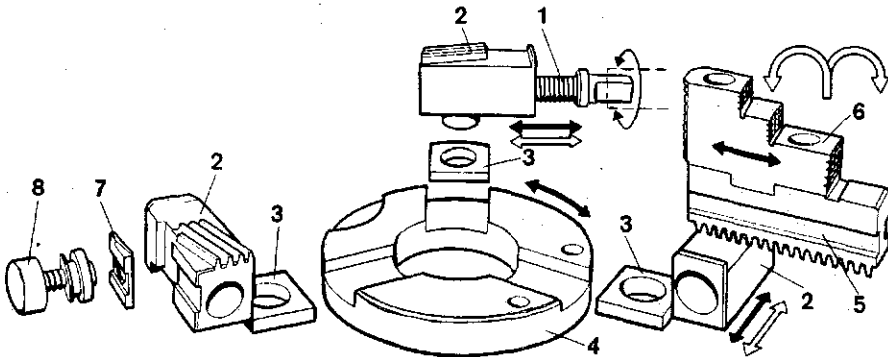
Рейки 5 с косыми зубьями соединены с центральным кольцом 4 цапфами и сухарями 9, входящими в радиальные пазы кольца 4. При вращении винтом ключа 12 гайка 10 шарнирно закрепленная на центральном кольце, вращает его, в результате чего рейки получают синхронное перемещение. Косые зубья реек, взаимодействующие с зубьями кулачков 8, перемещающихся в корпусе 7, обеспечивают их радиальное перемещение к центру или от центра патрона для зажима или разжима заготовки. Для

смены или переустановки кулачков на требуемый размер вращают винт 11 ключом 12 против часовой стрелки. Рейки патрона перемещаются в крайнее положение и их зубья выходят из зацепления с зубьями кулачков. При этом подпружиненный фиксатор 1 утапливается и наружу выскакивает красная сигнальная кнопка 2, указывающая на возможность переустановки или замены кулачков. На торце патрона нанесены концентрические окружности с указанием диаметров, что позволяет быстро установить кулачки на требуемый размер. Балансиры 3 предназначены для балансировки патрона. При установке кулачков в пазы патрона они удерживаются подпружиненными фиксаторами 6, входящими во впадины зубьев кулачков.

ПАТРОН ТРЕХКУЛАЧКОВЫЙ
РЕЕЧНО-КЛИНОВОЙ БЫСТРОПЕРЕНАЛАЖИВАЕМЫЙ
С РУЧНЫМ ПРИВОДОМ
(рис.2)



- 1 – винт, 2 – рейка, 3 – сухарь,
4 – кольцо, 5 – основание кулачка,
6 – кулачок сменный, 7 – фиксатор,
8 – кнопка фиксатора



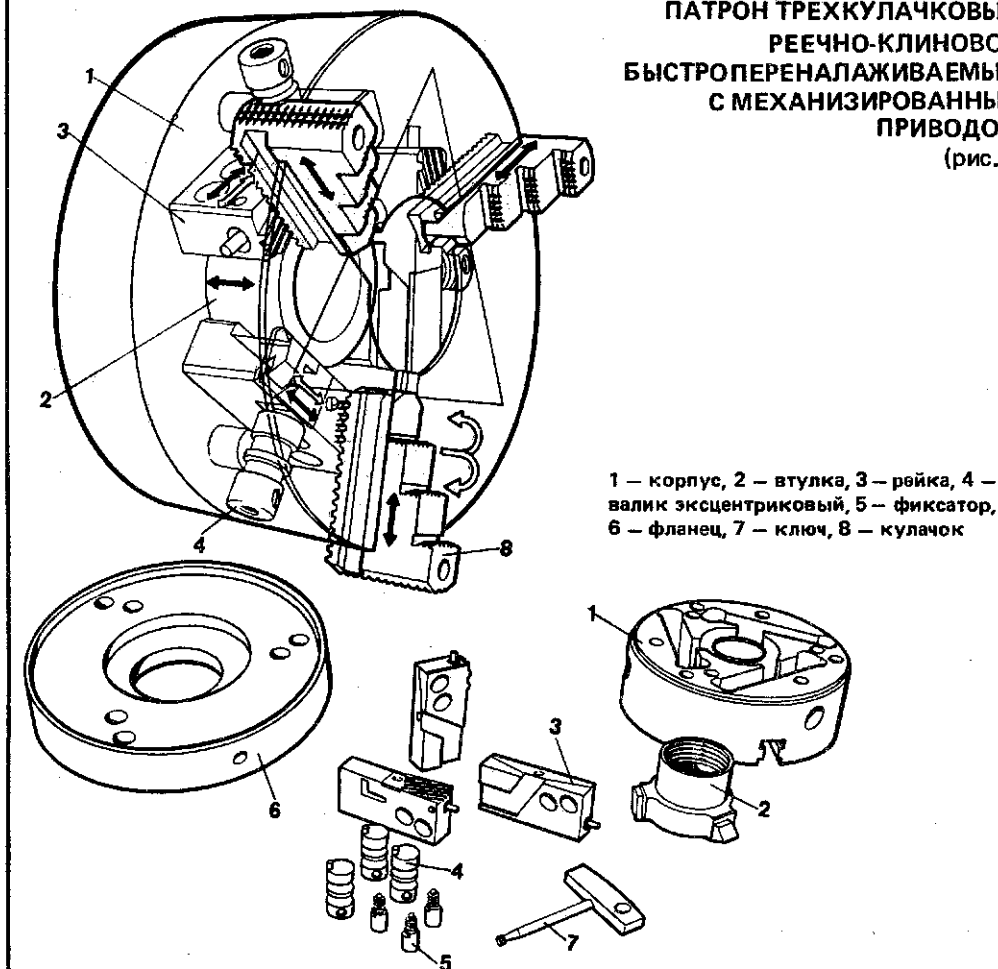
Патрон предназначен для базирования и закрепления заготовок деталей типа "фланец", "зубчатое колесо", "короткий валик" при их обработке на токарных станках с ЧПУ.

При вращении винта 1 рейка 2 перемещается, поворачивая с помощью сухаря 3 кольцо 4, что обеспечивает одновременное перемещение всех реек 2 и их наклонные зубья,

зацепляющиеся с зубьями оснований 5 кулачков, на которых смонтированы кулачки 6, перемещают последние к центру или от центра патрона. Для быстрой смены кулачков нажимают на кнопку 8 фиксатора 7, удаляя его из зуба основания кулачка. Затем вращением винта 1 перемещают рейки в крайнее положение, при этом зубья оснований 5 кулачков выходят из зацепления с зубьями реек 2.

ПАТРОНЫ САМОЦЕНТРИРУЮЩИЕ

ПАТРОН ТРЕХКУЛАЧКОВЫЙ РЕЕЧНО-КЛИНОВОЙ БЫСТРОПЕРЕНАЛАЖИВАЕМЫЙ С МЕХАНИЗИРОВАННЫМ ПРИВОДОМ (рис.3)



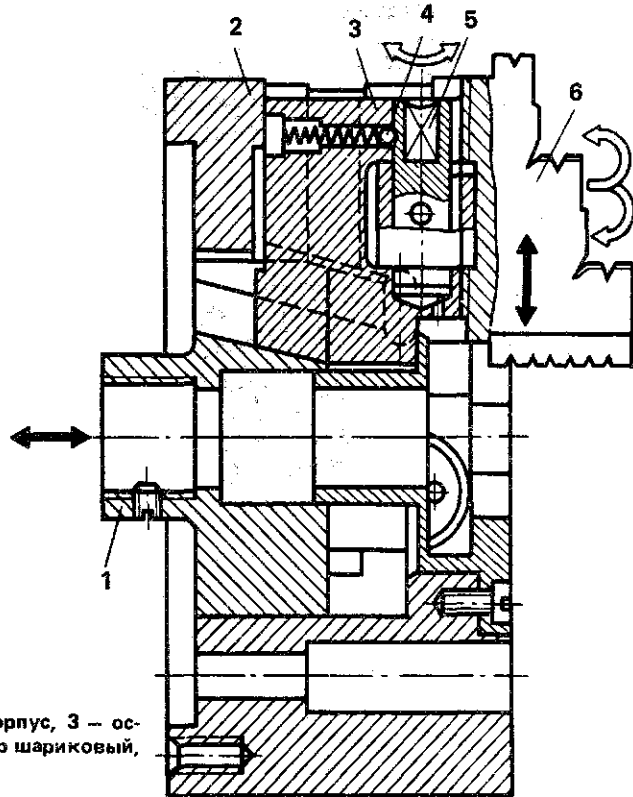
1 — корпус, 2 — втулка, 3 — рейка, 4 — валик эксцентриковый, 5 — фиксатор, 6 — фланец, 7 — ключ, 8 — кулачок

Патрон предназначен для базирования и закрепления заготовок деталей типа "фланец", "зубчатое колесо", "стакан", "короткий валик" при их обработке на токарных станках с ЧПУ.

Патрон состоит из корпуса 1, в пазах которого установлены рейки 3 и фланец 6. Косые выступы втулки 2 входят в пазы реек 3. Втулка 2 соединена тягой со штоком поршня пневмо- или гидроцилиндра, установленного на заднем конце шпинделя станка. Поршень цилиндра через тягу перемещает втулку 2, при этом ее выступы взаимодействуют с пазами реек 3, перемещая их. Косые зубья реек 3 вхо-

дят в зацепление с зубьями кулачков 8, которые при перемещении реек 3 перемещаются к центру или от центра патрона, закрепляя или раскрепляя заготовку. Положение эксцентриковых валиков 4 фиксируется подпружиненными фиксаторами 5. Быстрая переналадка патрона осуществляется поворотом (с помощью ключа 7) эксцентриковых валиков 4, которые перемещают рейки 3 в крайнее положение. При этом зубья реек 3 выходят из зацепления с зубьями кулачков. После перестановки или замены кулачка эксцентриковый валик поворачивают в исходное положение.

ПАТРОН ТРЕХКУЛАЧКОВЫЙ КЛИНОВОЙ БЫСТРОПЕРЕНАЛАЖИВАЕМЫЙ С МЕХАНИЗИРОВАННЫМ ПРИВОДОМ (рис. 4)



1 – втулка клиновая, 2 – корпус, 3 – основание кулачка, 4 – фиксатор шариковый, 5 – винт, 6 – кулачок

Патрон предназначен для базирования и закрепления заготовок деталей типа "фланец", "зубчатое колесо", "втулка", "короткий валик" при их обработке на токарных станках с ЧПУ.

Зажим заготовки обеспечивается перемещением втулки 1 с клиновыми замками в корпусе 2 патрона с помощью механизированного (пневматического, гидравлического или электромеханического) привода, устанавливаемого на заднем кольце шпинделя станка. Быстрая смена или установка кулачков 6 на требуемый диаметр относительно оснований 3 кулачков без последующего растачивания осуществляется поворотом на 90° винта 5 со срезанной резьбой (с помощью ключа) в фиксируемое (подружнен-

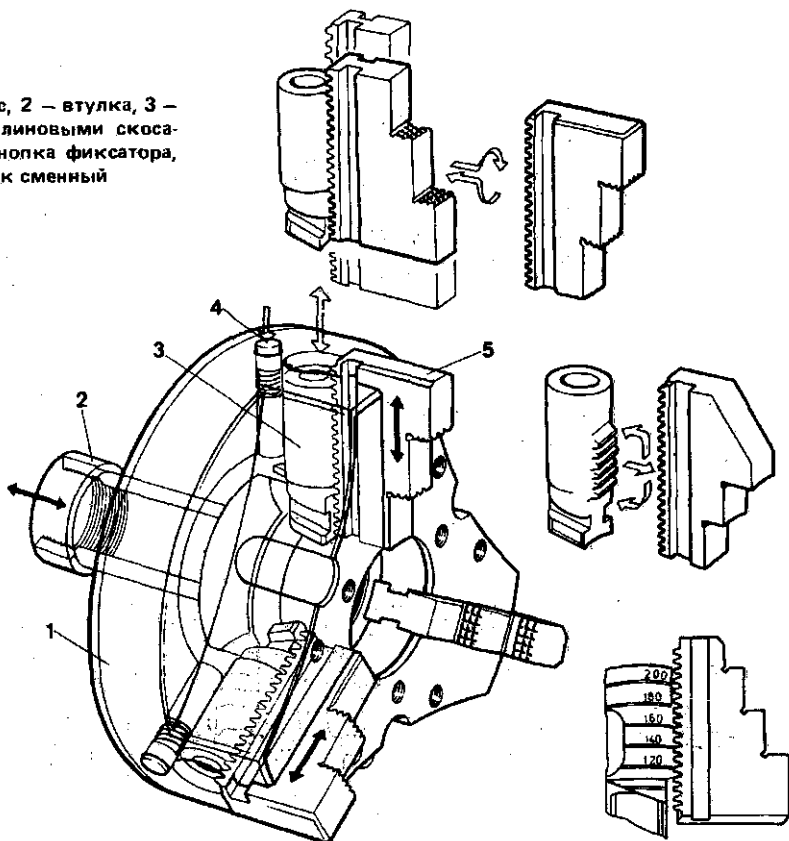
ным шариковым фиксатором 4) положение. При этом кулачок 6 быстро вынимают из направляющих корпуса и заменяют другим или перемещают в требуемое положение.

Для ориентации положения кулачка на торце корпуса выполнены концентрические окружности. После установки кулачка 6 на требуемый размер поворотом винта вводят резьбу винта 5 в зацепление с резьбой кулачка 6. При этом подпружиненный шариковый фиксатор 4 входит в лунку винта с характерным щелчком, фиксируя положение винта. Быструю переналадку осуществляют поочередно независимо друг от друга (в течение двух-трех минут).

ПАТРОНЫ САМОЦЕНТРИРУЮЩИЕ

ПАТРОН ТРЕХКУЛАЧКОВЫЙ КЛИНОВОЙ БЫСТРОПЕРЕНАЛАЖИВАЕМЫЙ С МЕХАНИЗИРОВАННЫМ ПРИВОДОМ (рис. 5)

1 — корпус, 2 — втулка, 3 — валик с клиновыми скосами, 4 — кнопка фиксатора, 5 — кулачок сменный

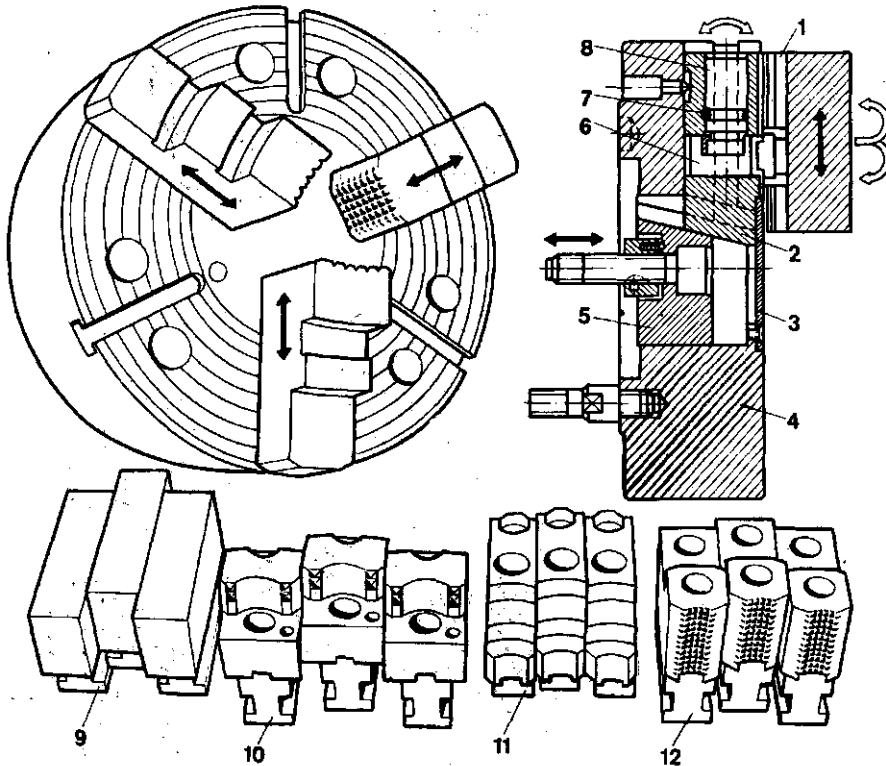


Патрон предназначен для базирования и закрепления заготовок деталей типа "фланец", "зубчатое колесо", "втулка", "короткий валик" при их обработке на токарных станках с ЧПУ.

Патрон состоит из корпуса 1, в отверстии которого подвижно установлена втулка 2 с клиновыми замками, взаимодействующими с клиновыми скосами валиков 3. На валиках выполнены зубцы, зацепляющиеся с зубцами сменных кулачков 5. В резьбовое отверстие втулки 2 ввинчена тяга, соединенная с пневмо- или гидроцилиндром, установленным на заднем конце шпинделя станка. При перемещении поршня пневмоцилиндра втулка 2 перемещает валики 3 с кулачками 5

к центру или от центра патрона, закрепляя или раскрепляя заготовку. Для поочередной установки или смены кулачков втулка 2 перемещается приводом в крайнее левое положение, затем нажимают на кнопку 4 фиксатора и вынимают валик 3 и кулачок 5 из отверстия и паза корпуса 1 патрона. После этого сменный кулачок переставляют по зубцам валика 3 на требуемую величину, пользуясь делениями, нанесенными на валике, или заменяют кулачок. Валик 3 с кулачком 5 устанавливают в отверстие и паз корпуса, предварительно нажав на кнопку 4 фиксатора. Затем вынимают из корпуса следующий кулачок.

ПАТРОН ТРЕХКУЛАЧКОВЫЙ КЛИНОВОЙ БЫСТРОПЕРЕНЕЛАЖИВАЕМЫЙ С МЕХАНИЗИРОВАННЫМ ПРИВОДОМ И ЭКСЦЕНТРИКОВЫМ ЗАКРЕПЛЕНИЕМ КУЛАЧКОВ (рис. 6)



1 – кулачок сменный, 2 – кулачок основной, 3 – крышка, 4 – корпус, 5 – шток, 6 – тяга, 7 – штифт, 8 – эксцентрик, 9 – кулачки цельные сырые, 10 – кулачки сборные закаленные, 11 – кулачки цельные закаленные, 12 – кулачки сборные закаленные

12 – кулачки сборные закаленные

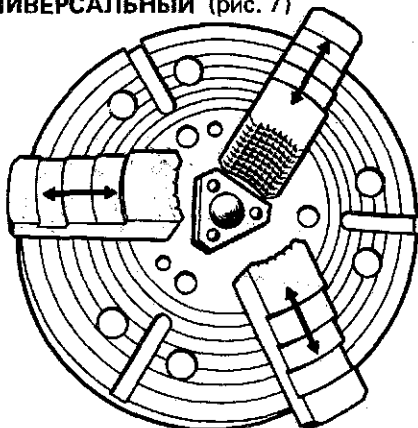
Патрон предназначен для базирования и закрепления заготовок деталей типа "фланец", "зубчатое колесо", "стакан", "короткий валик" при их обработке на токарных станках с ЧПУ.

Закрепление и раскрепление заготовки осуществляется механизированным пневмо- или гидроприводом, установленным на заднем конце шпинделя станка. При перемещении поршня цилиндра, соединенного тягой со штоком 5, с клиновыми замками, установленными в отверстиях корпуса 4 патрона, основные кулачки 2 со сменными кулачками 1 перемещаются к центру или от центра патрона,

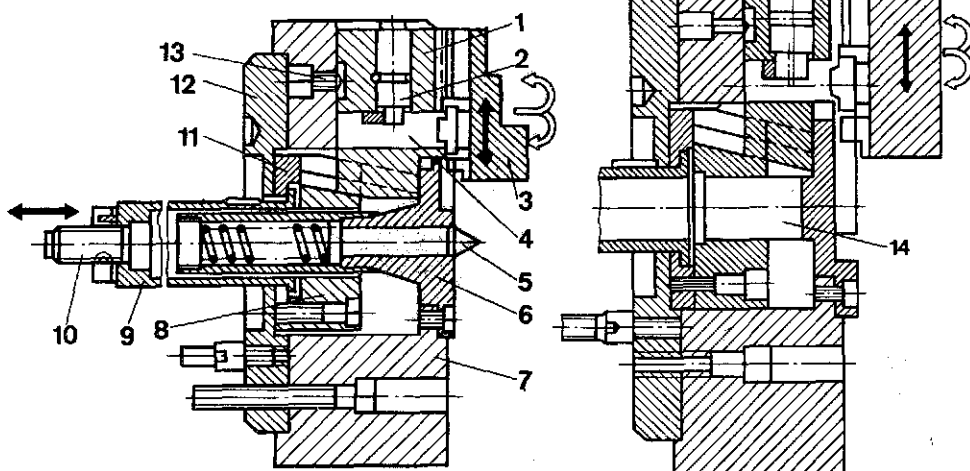
закрепляя или раскрепляя заготовку. Отверстие в корпусе закрыто крышкой 3. Быстрая смена или переустановка кулачков осуществляется поворотом эксцентриков 8, которые перемещают тяги 6, раскрепляя сменные кулачки 1. Штифты 7 предохраняют выпадание эксцентриков 8 из корпуса патрона. После смены или переустановки кулачка его закрепляют поворотом эксцентрика 8 в противоположном направлении. В патрон могут быть установлены цельные сырые кулачки 9, сборные сырые кулачки 10, цельные закаленные кулачки 11 или сборные закаленные кулачки 12.

ПАТРОНЫ САМОЦЕНТРИРУЮЩИЕ

ПАТРОН ТРЕХКУЛАЧКОВЫЙ КЛИНОВОЙ БЫСТРОПЕРЕНАЛАЖИВАЕМЫЙ УНИВЕРСАЛЬНЫЙ (рис. 7)



1 — основания кулачка, 2 — эксцентрик, 3 — кулачок, 4 — тяга, 5 — центр плавающий, 6, 14 — вставки сменные, 7 — корпус, 8 — втулка с клиновыми замками, 9 — втулка, 10 — винт, 11, 12 — фланцы, 13 — штифт



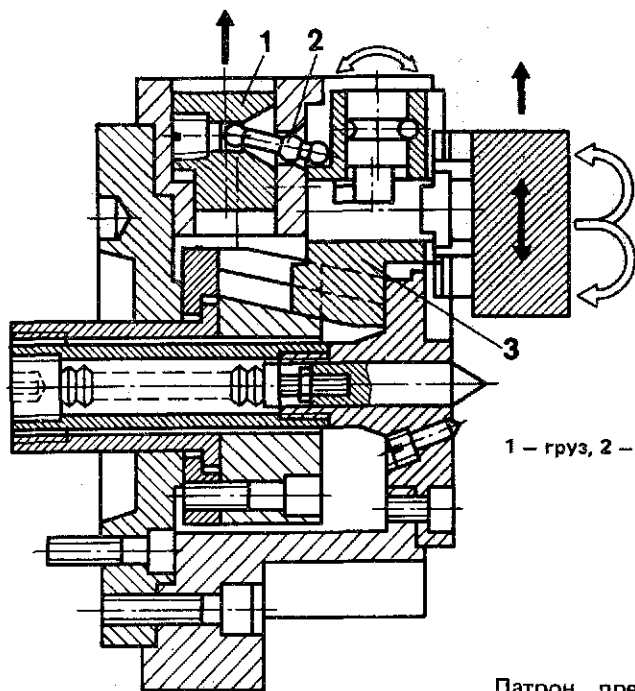
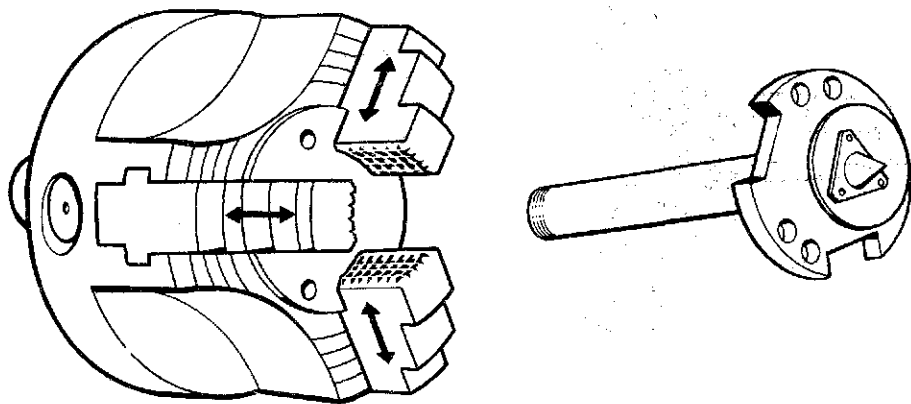
Патрон предназначен для базирования и закрепления заготовок деталей типа "диск", "вал" при их обработке на токарных станках с ЧПУ.

Патрон состоит из корпуса 7, основных кулачков 1 и накладных закаленных кулачков 3, сменной вставки 6 с плавающим центром 5 и эксцентриков 2, в кольцевые пазы которых входят штифты 13. Быстрый зажим и разжим накладных кулачков при их переналадке осуществляется тягами 4 эксцентриками 2. Для обработки деталей типа "вал" в патрон устанавливают сменную вставку 6 с плавающим центром 5 и выточкой по наружному диаметру. Заготовку устанавливают в

центрах (центре 5 и заднем центре станка) и зажимают плавающими кулачками с помощью втулки 8 с клиновыми замками, которая соединена с приводом, установленным на заднем конце шпинделя станка. Разжим осуществляется с помощью фланца 11. Для выполнения работ в патроне (с самоцентрирующимися кулачками) сменную вставку 6 заменяют вставкой 14, которая не имеет выточки по наружному диаметру, благодаря чему обеспечивается самоцентрирование патрона. Патрон крепят на шпиндель станка с помощью фланца 12. Патрон к приводу присоединяют втулкой 9 и винтом 10.

ПАТРОНЫ САМОЦЕНТРИРУЮЩИЕ

ПАТРОН ТРЕХКУЛАЧКОВЫЙ КЛИНОВОЙ БЫСТРОПЕРЕНАЛАЖИВАЕМЫЙ УНИВЕРСАЛЬНЫЙ С КОНТРОГРУЗАМИ (рис. 8)



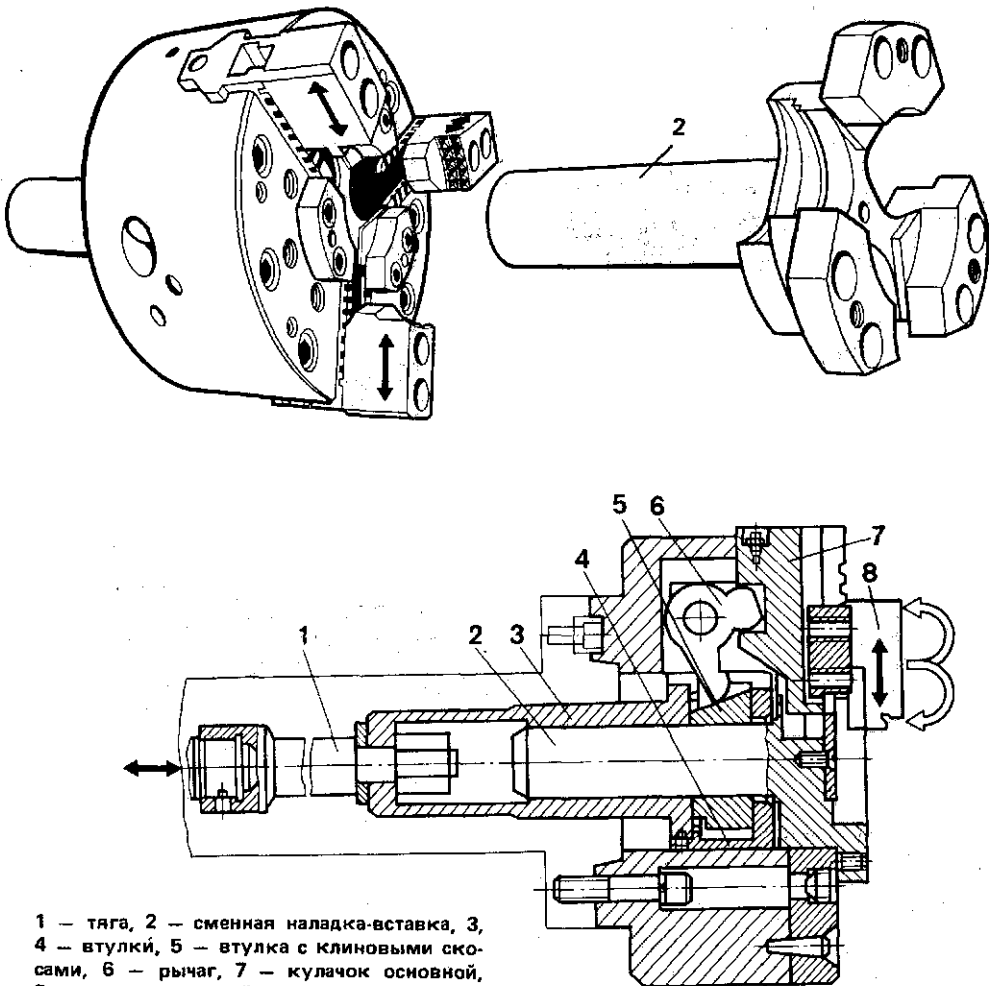
1 – груз, 2 – рычаг, 3 – кулачок

Патрон предназначен для базирования и закрепления заготовок деталей типа "диск" и "вал" при их обработке на токарных станках с ЧПУ с высокой частотой вращения шпинделя станка.

Центробежные силы, действующие на грузы 1, через рычаги 2 действуют на кулачки 3, компенсируя центробежные силы, действующие на кулачки.

ПАТРОНЫ САМОЦЕНТРИРУЮЩИЕ

ПАТРОН ТРЕХКУЛАЧКОВЫЙ КОМБИНИРОВАННЫЙ КЛИНОРЫЧАЖНЫЙ С НАЛАДКОЙ ДЛЯ УСТАНОВКИ ЗАГОТОВОК В КУЛАЧКАХ (рис. 9)



1 — тяга, 2 — сменная наладка-вставка, 3, 4 — втулки, 5 — втулка с клиновыми скосами, 6 — рычаг, 7 — кулачок основной, 8 — кулачок сменный

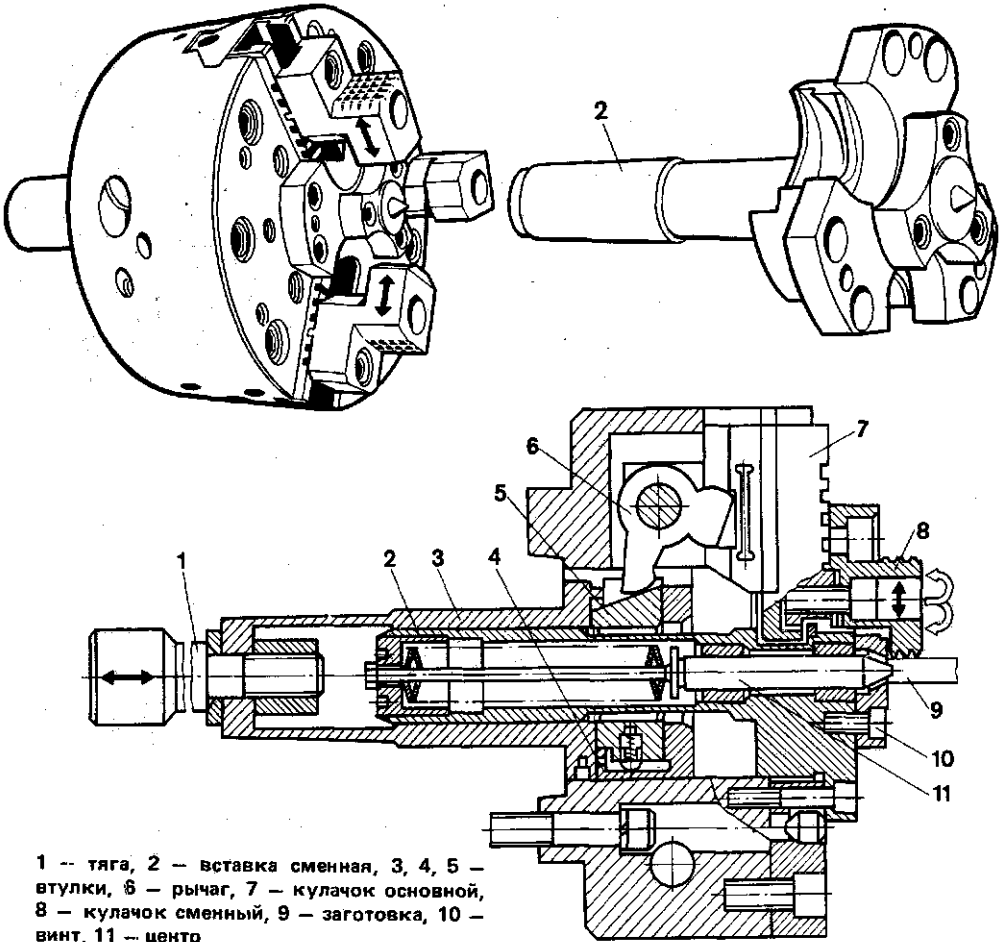
Патрон предназначен для базирования и закрепления заготовок деталей типа "фланец", "зубчатое колесо", "стакан", "короткий валик" при их обработке на токарных станках с ЧПУ.

На рис. 9 показана наладка патрона, на обработку деталей типа "фланец". Патрон состоит из постоянной базовой части и сменной наладки-вставки 2. Обрабатываемые заготовки базируются и закрепляют кулачками 8,

устанавливаемыми и закрепляемыми в пазах основных кулачков 7. Сила зажима кулачком передается (от установленного на заднем конце шпинделя станка привода) тягой 1 через втулки 3, 4 и клинорычажный механизм, состоящий из втулки 5, клиновыми скосами которой поворачивают рычаги 6. Сменную наладку закрепляют винтами.

ПАТРОНЫ САМОЦЕНТРИРУЮЩИЕ

ПАТРОН ТРЕХКУЛАЧКОВЫЙ КОМБИНИРОВАННЫЙ КЛИНОРЫЧАЖНЫЙ С НАЛАДКОЙ ДЛЯ УСТАНОВКИ ВАЛОВ В ЦЕНТРАХ (рис. 10)



1 — тяга, 2 — вставка сменная, 3, 4, 5 — втулки, 6 — рычаг, 7 — кулачок основной, 8 — кулачок сменный, 9 — заготовка, 10 — винт, 11 — центр

Патрон предназначен для базирования и передачи крутящего момента заготовкам деталей типа "вал", устанавливаемым в центрах токарных станков с ЧПУ.

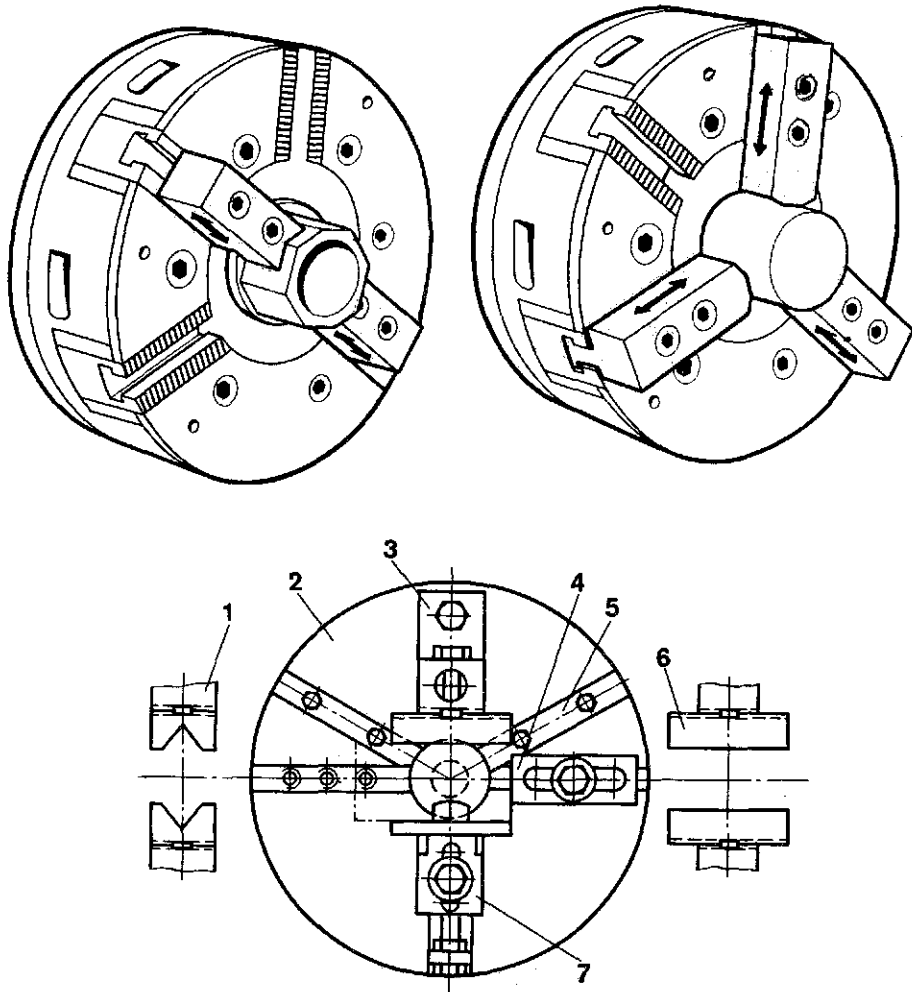
На рис. 10 показана наладка патрона для выполнения работ в центрах. В сменной вставке 2 установлен подпружиненный центр 11. Заготовку 9 устанавливают в центрах патрона и пиноли задней бабки станка. Крутящий момент передается заготовке самоустанавливающимися кулачками 8. Самоустановка кулачков обеспечи-

вается плаванием в радиальном направлении втулки 4 с клиновыми пазами, благодаря наличию широкой выточки в наружной цилиндрической поверхности хвостовика сменной вставки 2. Для переналадки патрона на обработку фланцев вывинчивают винты 10, вынимают сменную вставку 2 и заменяют ее другой.

Зажим заготовки в патроне для установки валов в центрах аналогичен зажиму заготовки в патроне для установки заготовок в кулачках (см. рис. 9).

ПАТРОНЫ САМОЦЕНТРИРУЮЩИЕ

ПАТРОН ДВУХ-ТРЕХКУЛАЧКОВЫЙ ПЕРЕНАЛАЖИВАЕМЫЙ (рис.11)



Патрон предназначен для базирования и закрепления различных заготовок при обработке на токарных станках с ЧПУ.

Патрон может работать как трехкулачковый так и двухкулачковый в зависимости от того, как установлены сменные кулачки на основных кулачках 5, установленных в корпусе 2. В двухкулачковом патроне могут быть установлены сменные кулачки

1, 3, 7, 6 – кулачки сменные, 2 – корпус, 4 – упор, 5 – кулачок основной

1, 3, 7, 6 различной конфигурации для установки различных заготовок. Упор 4 применяется при использовании кулачков 3 и 7.

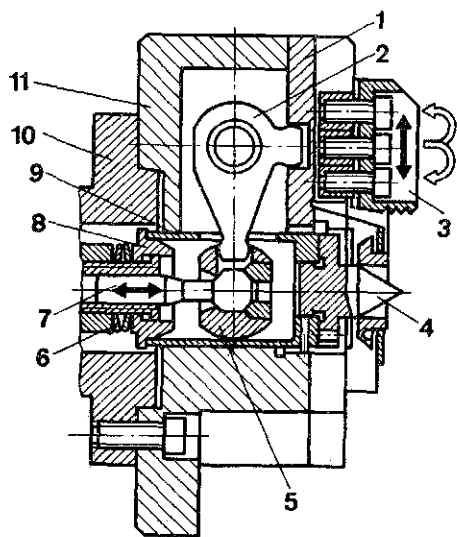
Такие патроны обладают повышенной универсальностью.

01.2 Патроны поводковые

Патроны поводковые предназначены для базирования и закрепления заготовок деталей типа "вал" при их обработке на станках с ЧПУ. Заготовки базируются (центрируются) центровыми гнездами в центрах—переднем плавающем центре поводкового патрона и заднем центре, устанавливаемом в пиноли задней бабки. Крутящийся момент передается заготовке плавающими кулачками трехкулачковых патронов или патронов с эксцентриковыми кулачками, в последнем случае кулачки обеспечивают самозатягивание. При увеличении силы резания увеличивается сила зажима заготовки кулачками.

При использовании торцовых поводковых патронов (зубчатых или штырьковых) заготовка поджимается задним вращающимся центром к торцу патрона. При этом зубцы или штыри вдавливаются в торец заготовки и передают ей крутящийся момент. Торцовые поводковые патроны обеспечивают полную обработку валов за один установ без переустановки.

ПАТРОН ПОВОДКОВЫЙ КУЛАЧКОВЫЙ (рис.12)



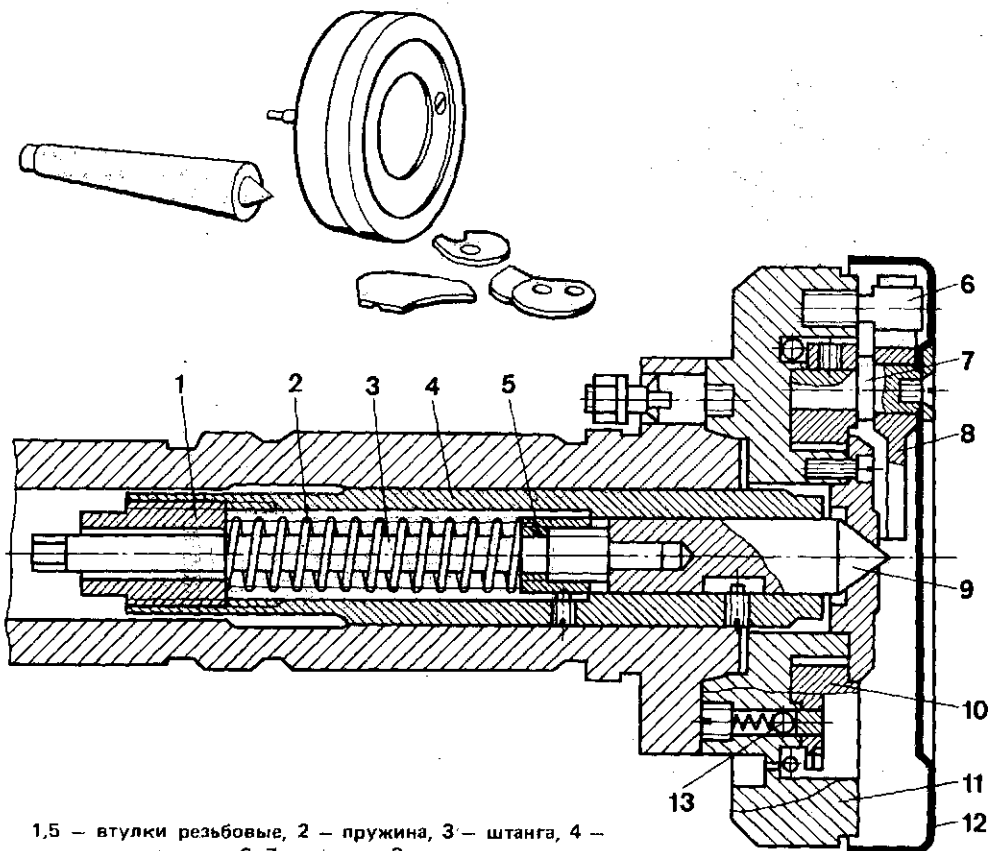
Патрон предназначен для базирования и передачи крутящего момента заготовкам деталей типа "вал", устанавливаемым в центрах токарных станков с ЧПУ.

Заготовку устанавливают в плавающий центр 4, поджимаемый пружиной 6, втулками 8 и 9 и задним центром станка. Крутящий момент передается заготовке плавающими кулачками 3, установленными на основных кулачках 1, смонтированных в корпусе 11. Сила зажима передается кулачкам от привода тягой 7 через втулку 5 и рычаги 2. Патрон устанавливают на фланце 10 шпинделя станка.

1 — кулачок основной, 2 — рычаг, 3 — кулачок плавающий, 4 — центр, 5, 8, 9 — втулки, 6 — пружина, 7 — тяга, 10 — фланец, 11 — корпус станка

ПАТРОНЫ ПОВОДКОВЫЕ

ПАТРОН ПОВОДКОВЫЙ УНИВЕРСАЛЬНЫЙ (рис.13)



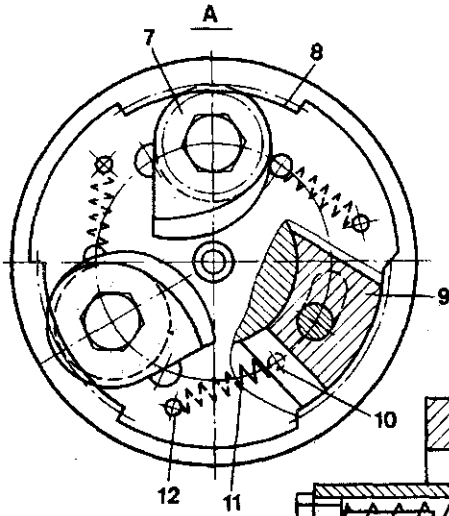
1,5 – втулки резьбовые, 2 – пружина, 3 – штанга, 4 – корпус хвостовика, 6, 7 – пальцы, 8 – кулачок эксцентриковый, 9 – центр плавающий, 10 – диск, 11 – корпус патрона, 12 – кожух поворотный, 13 – фиксатор

Патрон предназначен для базирования и передачи крутящего момента заготовками деталей типа "вал", установленным в центрах токарных станков с ЧПУ, а также на станках робототехнических комплексов.

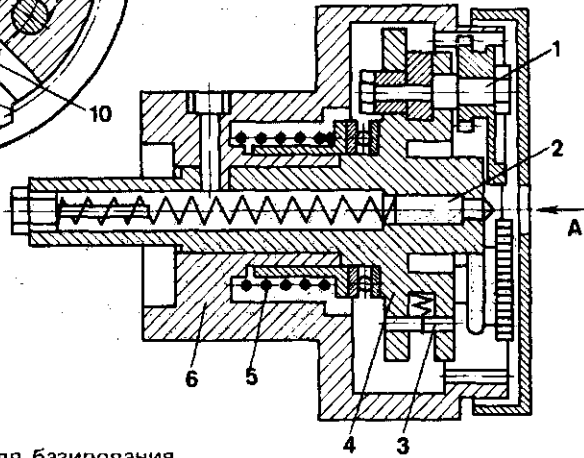
В отверстии корпуса 4 хвостовика установлен плавающий центр 9 и пружина 2, расположенная между резьбовыми втулками 1 и 5. В задний торец центра установлена штанга 3. Корпус 11 патрона имеет проточку под диск 10, в котором закреплены через 120° три пальца 6. На диске установлены три пальца 7, на которых закрепляют сменные эксцентриковые кулачки 8

с зубчатыми поверхностями и поворотный кожух 12. Диск 10, поворачиваясь, увлекает за собой кулачки, которые пазами охватывают неподвижные пальцы 6 и, перемещаясь вместе с диском, поворачиваются относительно пальцев 7, в результате чего кулачки равномерно захватывают заготовку, передавая ей крутящий момент. Раскрытие кулачков осуществляется поворотом кожуха против часовой стрелки и фиксируется подпружиненным фиксатором 13. С патроном поставляют три комплекта сменных кулачков, на торцах которых маркируют диапазон диаметров заготовок.

ПАТРОН ПОВОДКОВЫЙ
САМОЗАЖИМНОЙ (рис. 14)



1 – ось, 2 – центр плавающий, 3 – паз круговой подвижного корпуса, 4 – подвижный корпус, 5, 11 – пружины, 6 – корпус, 7 – зубчатое колесо-кулачок, 8 – сектор зубчатый, 9 – сухарь, 10, 12 – штифты

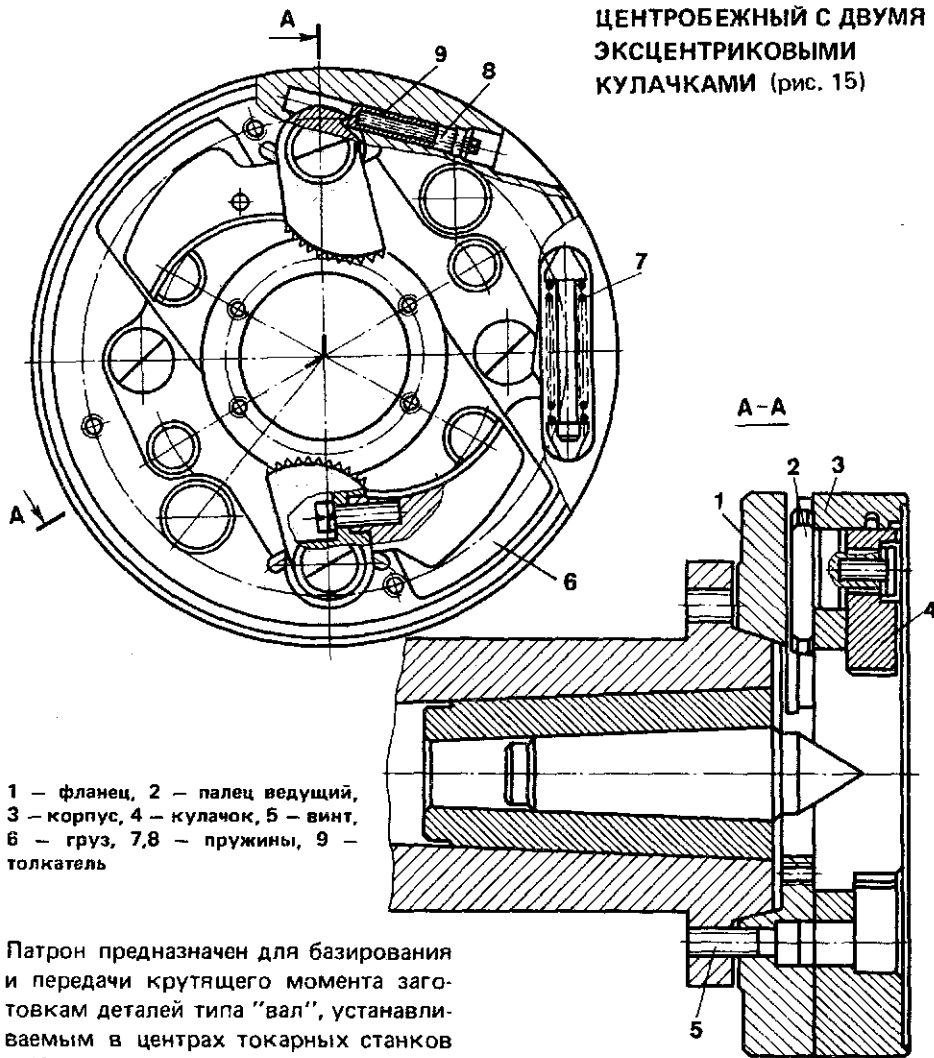


Патрон предназначен для базирования и передачи крутящего момента заготовкам деталей типа "вал", установленным в центрах токарных станков с ЧПУ, а также на станках робототехнических комплексов.

При поджиге заготовки пинолью задней бабки подпружиненный плавающий центр 2 утопает и торец заготовки устанавливается на базирующий торец подвижного корпуса 4 с предварительным натягом. При дальнейшем движении пиноли корпус 4 перемещается в осевом направлении, сжимая возвратную пружину 5, и поворачивается по часовой стрелке по винтовому пазу относительно цилиндрической шпонки, установленной в корпусе 6, имеющей зубчатые секторы 8. Венец подвижного корпуса 4 выполнен с круговым пазом 3, в котором установлены сухари 9 с закрепленными на них осями 1. При повороте корпуса 4 зубчатые колеса-кулачки 7, установ-

ленные на осях 1 и входящие в зацепление с зубчатым сектором 8, поворачиваются против часовой стрелки до соприкосновения с заготовкой с усилием натяга, обеспеченного пружинами 11, закрепленными на штифтах 10, 12 в корпусе 4 и сухарях 9. После фиксации кулачков 7 на поверхности заготовки дальнейший поворот кулачков прекращается, что устраняет возможность смещения заготовки с плавающего центра. При дальнейшем повороте корпуса 4 до упора в корпус 6 сухари 9 (с осями 1 и кулачками 7) перемещаются в пазу корпуса 4, растягивая пружины 11. При этом осуществляется совместное перемещение корпуса 4 кулачков 7, заготовки и защитного кожуха в осевом направлении. Зажим заготовки осуществляется одновременным базированием на плавающий центр и неподвижный торец корпуса 6.

ПАТРОН ПОВОДКОВЫЙ
ЦЕНТРОБЕЖНЫЙ С ДВУМЯ
ЭКСЦЕНТРИКОВЫМИ
КУЛАЧКАМИ (рис. 15)



1 — фланец, 2 — палец ведущий,
3 — корпус, 4 — кулачок, 5 — винт,
6 — груз, 7, 8 — пружины, 9 —
толкатель

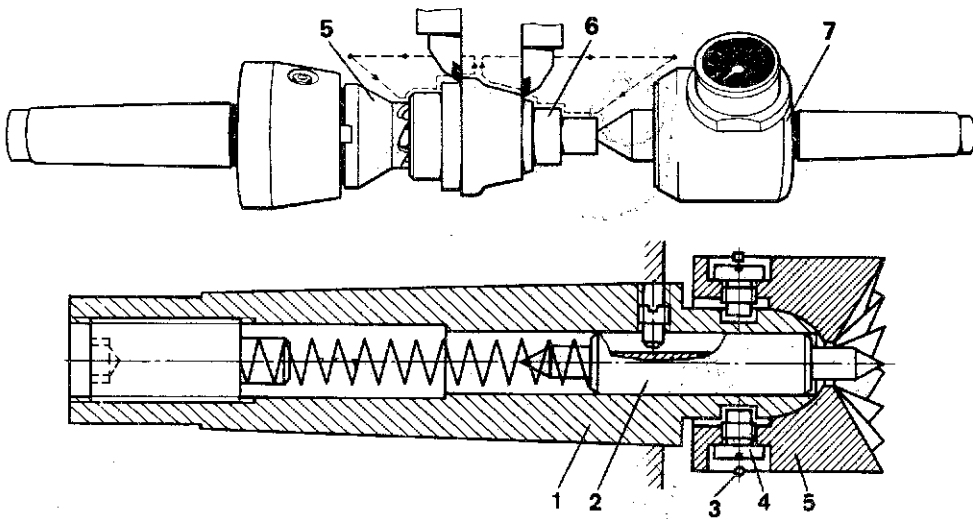
Патрон предназначен для базирования и передачи крутящего момента заготовкам деталей типа "вал", устанавливаемым в центрах токарных станков с ЧПУ.

Фланец 1 патрона крепится винтами 5 к фланцу шпинделя станка. Корпус 3 патрона соединен с фланцем 1 винтами с распорными втулками. Крутящий момент передается корпусу ведущими пальцами 2. Корпус 3 перемещается относительно фланца 1 в направлении его пазов, что обеспечивает плавающий равномерный зажим заготовки, установленной в центрах, кулачками 4, свободно установленными на пальцах 2. Пружины 7 возвращают

корпус в исходное положение. При вращении шпинделя кулачки под действием центробежной силы, действующей на грузы 6, зажимают заготовку и передают ей крутящий момент. Дальнейший зажим заготовки осуществляется эксцентриковыми кулачками под действием сил резания. При остановке станка кулачки 4 под действием пружин 8 автоматически раскрываются толкателями 9.

ПАТРОНЫ ПОВОДКОВЫЕ

ПАТРОН ПОВОДКОВЫЙ ЗУБЧАТЫЙ (рис. 16)



1 — корпус, 2 — центр плавающий, 3 — кольцо прижимное, 4 — винт, 5 — поводок зубчатый, 6 — заготовка, 7 — центр вращающийся

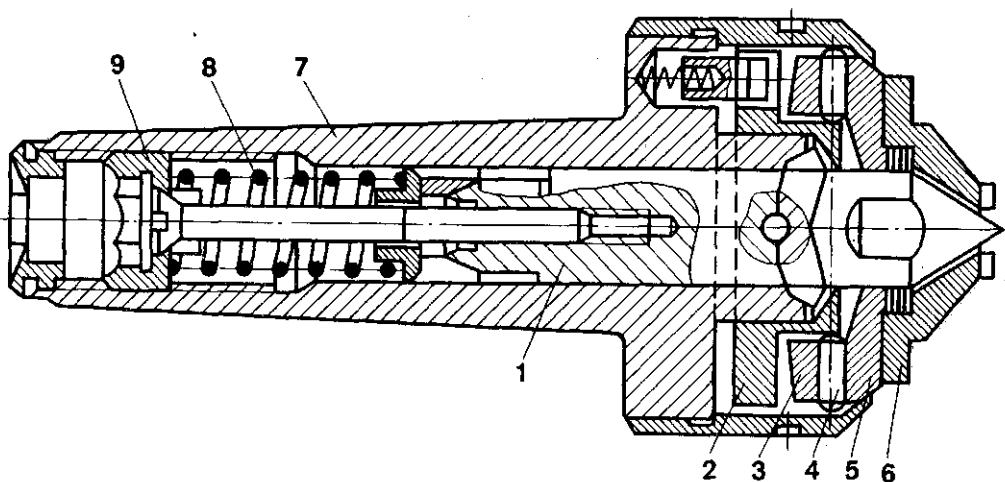
Патрон предназначен для базирования и передачи крутящего момента заготовкам деталей типа "вал", устанавливаемым в центрах токарных станков с ЧПУ.

В центральном отверстии патрона находится подпружиненный плавающий центр 2. Зубчатый поводок 5 контактирует с корпусом 1 патрона по сферической поверхности. Винты 4 передают крутящий момент от корпуса 1 патрона зубчатому поводку 5. Прижимное кольцо 3 предохраняет винты от самоотвинчивания.

Обрабатываемую заготовку 6 базируют по центровым гнездам на плавающем центре 2 и вращающийся центр 7 задней бабки. При выдвигании пиноли задней бабки с помощью пневмо- или гидроцилиндра вращающийся центр, установленный в пиноли задней бабки, через заготовку воздействует на подпружиненный плавающий центр 2, утапливая его в отверстии корпуса патрона до контактирования

зубцов поводка 5 с торцом заготовки. Под воздействием силы заднего центра острые концы зубцов вдавливаются в торец заготовки, обеспечивая передачу ей крутящего момента в процессе резания. Поскольку корпус 1 патрона и зубчатый поводок 5 контактируют друг с другом по сферической поверхности, то поводок 5 все время самоустанавливается по торцу заготовки независимо от неперпендикулярности торца оси центровых гнезд и смещения оси центрального отверстия. На станке мод. 1А616Ф3 возможна установка и снятие заготовок без остановки шпинделя станка. Патрон легко устанавливается и снимается, что резко сокращает подготовительно-заключительное время при наладке станка. На станке мод. 16К20Ф3 возможна установка поводкового патрона в шпиндель станка без снятия универсального трехкулачкового патрона, что сокращает время на переналадку станка при патронно-центровых работах.

ПАТРОН ПОВОДКОВЫЙ ЗУБЧАТЫЙ СО СМЕННЫМИ ПОВОДКАМИ (рис. 17)



Патрон предназначен для базирования и закрепления заготовок деталей типа "вал" установленных в центрах, для чистовой обработки на токарных станках с ЧПУ.

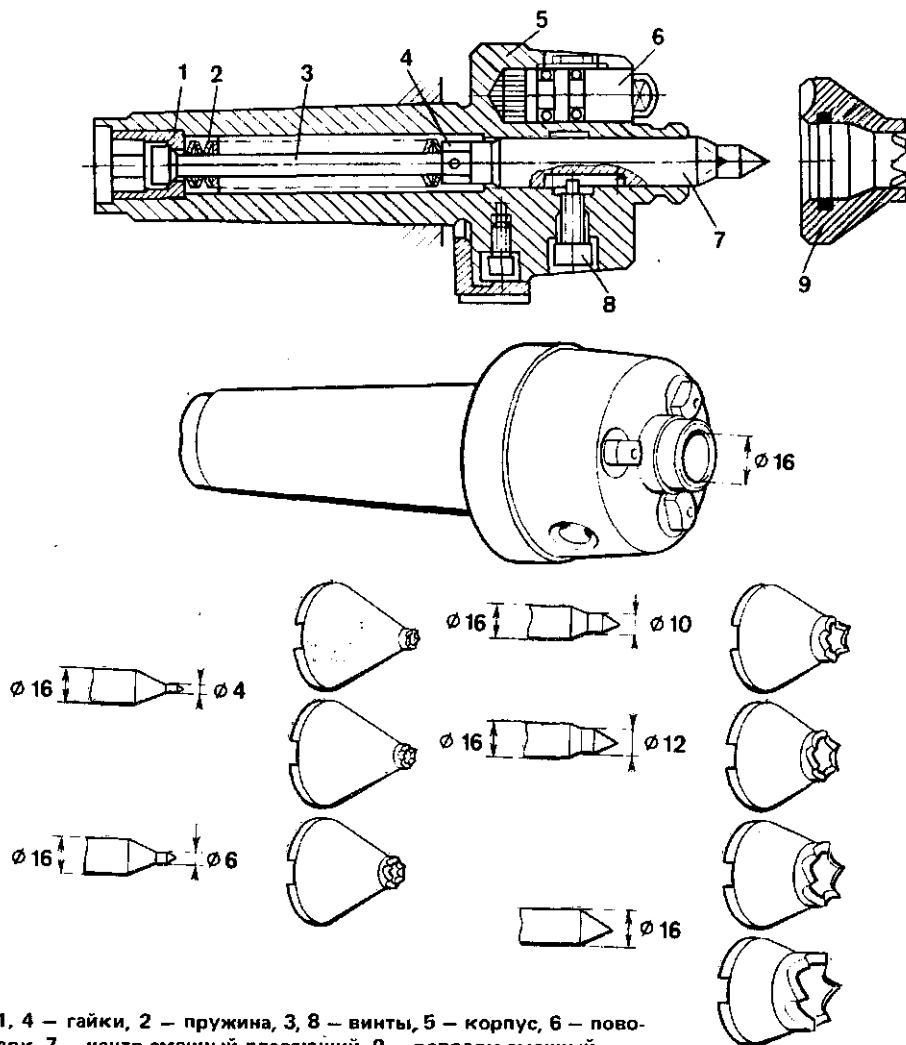
Наличие сменных поводков обеспечивает установку заготовок диаметром от 13 до 110 мм. Подпружиненный плавающий центр 1 обеспечивает постоянную технологическую базу. Самоустанавливающийся поводок 6 может качаться в двух плоскостях по

1 — центр плавающий, 2 — стакан, 3 — люлька, 4 — ролик, 5 — водило, 6 — поводок самоустанавливающийся, 7 — корпус, 8 — пружина, 9 — гайка

двум парам роликов 4 (расположенных в двух взаимно перпендикулярных плоскостях в пазах стакана 2) люльке 3 и водилу 5, перемещаясь по поверхности стакана 2. Патрон смонтирован в корпусе 7, центр 1 подпружинен пружиной 8 и гайкой 9.

ПАТРОНЫ ПОВОДКОВЫЕ

ПАТРОН ПОВОДКОВЫЙ ЗУБЧАТЫЙ СО СМЕННЫМ ЦЕНТРОМ И ПОВОДКАМИ (рис. 18)



1, 4 — гайки, 2 — пружина, 3, 8 — винты, 5 — корпус, 6 — поводок, 7 — центр сменный плавающий, 9 — поводок сменный

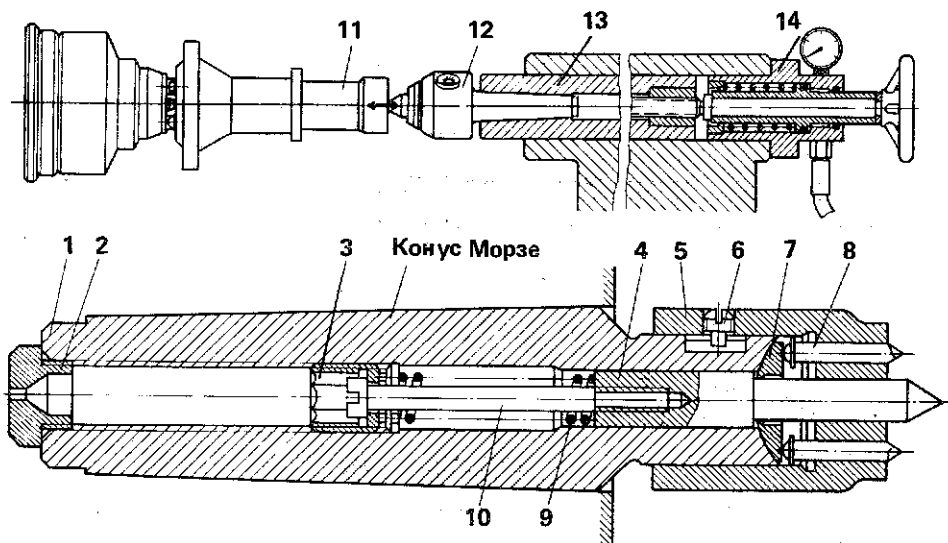
Патрон предназначен для базирования и передачи крутящего момента заготовкам деталей типа "вал", устанавливаемым в центрах токарных станков с ЧПУ, а также на станках робототехнических комплексов.

Заготовку устанавливают в плавающий сменный центр 7 и вращающийся центр пиноли задней бабки. Крутящий момент передается заготовке самоустанавливающимся сменным

поводком 9 с помощью поводка 6. Настройка патрона осуществляется сменной поводка 9 и центра 7. Для смены центра 7 необходимо вывинтить винт 8, вынуть центр 7, установить на его место другой центр и завинтить винт 8. Патрон монтируют в корпусе 5. Вылет центра 7 регулируют винтом 3 и гайкой 4 и подпружинивают пружиной 2 и гайкой 1.

ПАТРОНЫ ПОВОДКОВЫЕ

ПАТРОН ПОВОДКОВЫЙ ШТЫРЬКОВЫЙ (рис. 19)



1 — корпус, 2 — пробка, 3 — гайка установочная, 4 — центр, 5 — колпачок, 6 — винт, 7 — шайба сферическая, 8 — штырь, 9 — пружина, 10 — винт, 11 — заготовка, 12 — центр вращающийся, 13 — пиноль задней бабки, 14 — гидроцилиндр

Патрон предназначен для базирования и передачи крутящего момента заготовкам деталей типа "вал", устанавливаемым в центрах токарных станков с ЧПУ и на станках робототехнических комплексов.

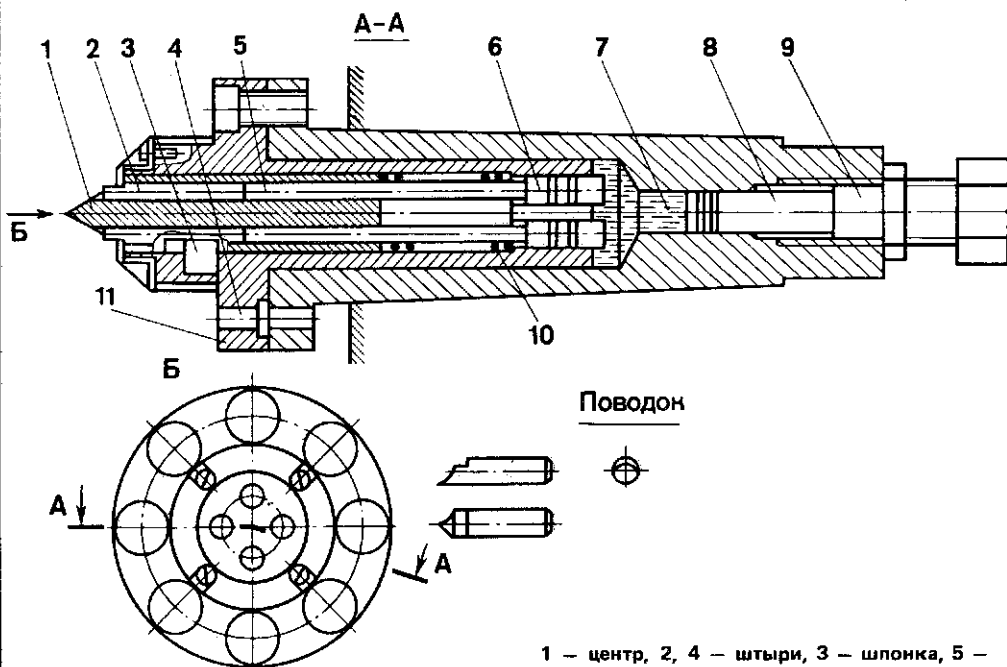
Патрон состоит из корпуса 1, имеющего с левой стороны резьбовое отверстие, а справа — точно выполненное посадочное место под центр 4. В резьбовое отверстие установлена пробка 2, необходимая для того, чтобы можно было выбить центр, не повредив резьбу, и установочная гайка 3, обеспечивающая регулирование силы пружины 9. В колпачке 5 уста-

новлены штыри 8, опирающиеся на сферическую шайбу 7, обеспечивающую самоустановку трех штырей по торцу заготовки. Колпачок удерживается на корпусе винтом 6. Выдвижение центра 4 ограничивается винтом 10. Заготовку 11 устанавливают в центре 4 и вращающемся центре 12.

При перемещении пиноли 13 задней бабки гидроцилиндром 14, вращающийся центр 12 прижимает заготовку 11 к штырям 8 патрона. При этом штыри вдавливаются в торец заготовки для передачи ей крутящего момента.

ПАТРОНЫ ПОВОДКОВЫЕ

ПАТРОН ПОВОДКОВЫЙ ШТЫРЬКОВЫЙ С КОНИЧЕСКИМ ХВОСТОВИКОМ ГИДРОПЛАСТОВЫЙ (рис. 20)



- 1 — центр, 2, 4 — штыри, 3 — шпонка, 5 — толкатель, 6, 8 — плунжеры, 7 — гидропласт, 9 — хвостовик, 10 — пружина, 11 — корпус

Патрон предназначен для базирования и передачи крутящего момента заготовкам деталей типа "вал", устанавливаемым в центрах токарных станков с ЧПУ и на станках робототехнических комплексов.

Патрон устанавливают в конусное отверстие шпинделя станка. Заготовку устанавливают в центр 1 патрона и вращающийся центр задней бабки. При перемещении пиноли задней бабки с помощью пневмо- или гидропривода заготовка поджимается центром задней бабки к переднему центру. При

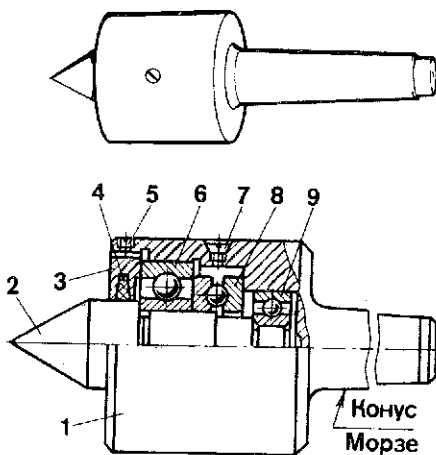
этом центр 1 утапливается, сжимая пружину 10, а штыри 2 вдавливаются в торец заготовки для передачи ей крутящего момента. Равномерное вдавливание штырей 4 обеспечивается тем, что они опираются через толкатель 5 и плунжеры 6 на гидропласт 7, передающий равномерное усилие всем штырям. Вращение центру 1 передается через шпонку 3. Заполнение полости хвостовика 9 гидропластом осуществляется через отверстия, в которых установлен плунжер 8. Патрон смонтирован в корпусе 11.

01.3 Центры задние вращающиеся

Центры задние вращающиеся предназначены для базирования заготовок по центрному отверстию и поджима торцов заготовок типа "вал" к зубчатым или штырьковым поводковым патронам для передачи заготовкам крутящегося момента при их обработке.

ЦЕНТРЫ ЗАДНИЕ ВРАЩАЮЩИЕСЯ

ЦЕНТРЫ ВРАЩАЮЩИЕСЯ НОРМАЛЬНОЙ СЕРИИ С КОНУСОМ МОРЗЕ 2 И 3 (рис. 23)



1 — корпус, 2 — центр, 3 — гайка, 4 — сальник, 5 — винт стопорный, 6, 9 — шарикоподшипники радиальные, 7 — винт, 8 — шарикоподшипник упорный

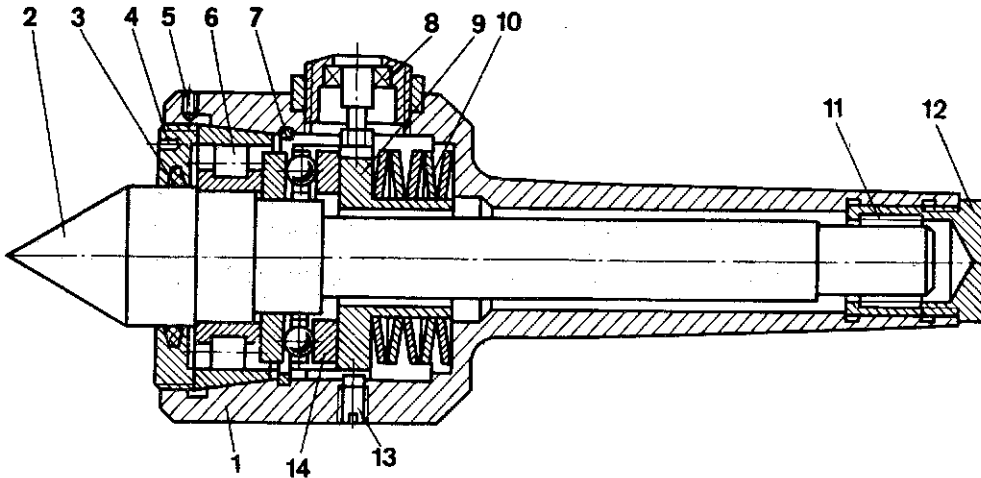
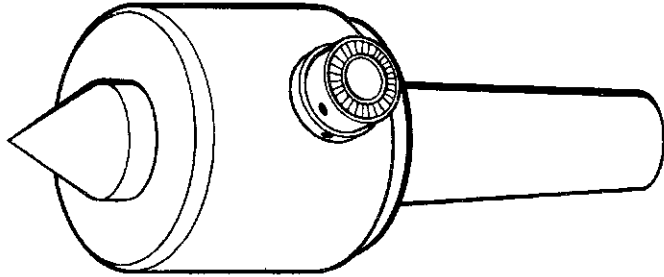
Центры вращающиеся предназначены для базирования и закрепления заготовок деталей типа "вал", устанавливаемых в торцовых поводковых патронах при их обработке на токарных станках с ЧПУ и на станках роботизированных комплексов.

Центры состоят из корпуса 1, центра 2, установленного в головке корпуса на трех шарикоподшипниках, двух радиальных шарикоподшипниках 6 и 9, воспринимающих радиальные нагрузки, и одном упорном шарикоподшипнике 8, воспринимающим осевые нагрузки. Шарикоподшипники поджимаются гайкой 3, в полости которой установлено войлочное кольцо (сальник) 4, предохраняющее шарикоподшипники от загрязнений и удерживающее смазку. Гайка фиксируется стопорным винтом 5. Шарикоподшипники смазывают через резьбовое отверстие, закрываемое винтом 7.

ЦЕНТРЫ ЗАДНИЕ ВРАЩАЮЩИЕСЯ

ЦЕНТР ВРАЩАЮЩИЙСЯ С УКАЗАТЕЛЕМ ОСЕВОГО УСИЛИЯ (рис.24)

1 — корпус, 2 — центр,
3 — сальник, 4 — гайка,
5, 13 — винты, 6 —
подшипник роликовый,
7 — кольцо, 8 — указа-
тель осевого усилия, 9 —
фланец, 10 — пружина,
11 — подшипник иголь-
чатый, 12 — заглушка,
14 — подшипник шари-
ковый упорный



Центр вращающийся предназначен для базирования и закрепления заготовок деталей типа "вал", устанавливаемых в штырьковых поводковых патронах при их обработке на токарных станках с ЧПУ и на станках работотехнических комплексов.

Центр вращающийся обеспечивает передачу больших осевых сил и контроль силы прижима штырей к торцу заготовки. При поджиме заготовки вращающимся центром с помощью пневмо- или гидропривода пиноли задней бабки центр 2 через подшипники 6 и 14 и фланец 9 сжимает пакет тарельчатых пружин 10. При этом ин-

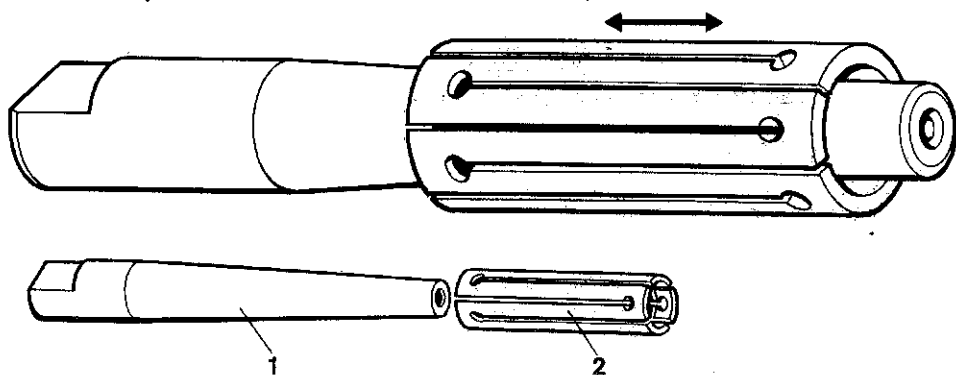
дикатор указателя 8 осевых сил вызывает деформацию тарельчатых пружин и величину осевой силы. Перед эксплуатацией индикатор тарируют, нагружая центр заранее известной осевой силой.

Задний конец центра 2 вращается в игольчатом подшипнике 11, который крепится в корпусе 1 заглушкой 12. Связь фланца 9 с корпусом 1 осуществляется с помощью винта 13. Перемещение фланца в осевом направлении ограничивается кольцом 7. Вытеканию смазки препятствует сальник 3, смонтированный в гайке 4, контролируемый винтом 5.

01.4 Оправки разжимные

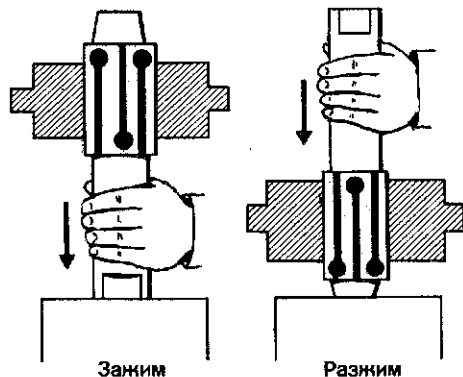
Оправки разжимные предназначены для безззорного центрирования во внутренней цилиндрической поверхности заготовок деталей типа "фланец", "зубчатое колесо", "втулка", "стакан" при обработке наружных поверхностей на токарных станках с ЧПУ. Такие оправки обеспечивают высокую точность центрирования заготовок.

ОПРАВКА ЦЕНТРОВАЯ РАЗЖИМНАЯ РУЧНАЯ (рис. 25)



Оправка предназначена для базирования и закрепления по внутренней цилиндрической поверхности заготовок деталей типа "фланец", "зубчатое колесо", "втулка", "стакан" при обработке наружных цилиндрических поверхностей на токарных станках с ЧПУ в условиях мелкосерийного и серийного производства.

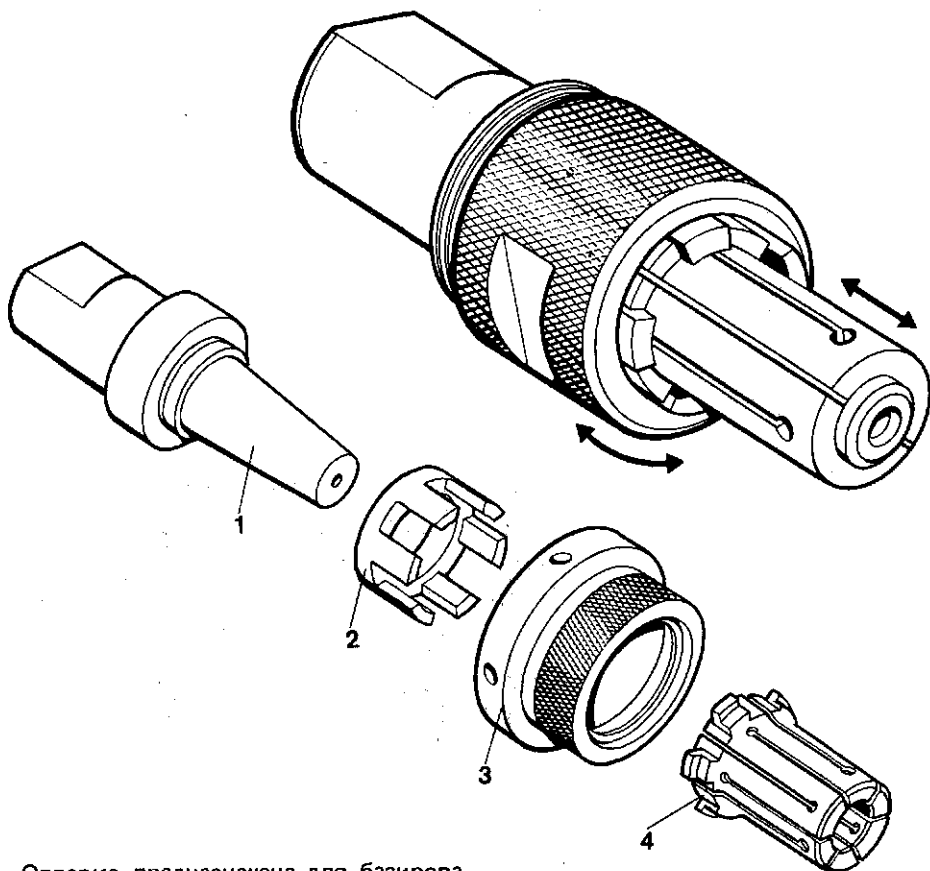
Заготовку устанавливают на цанговую втулку 2 оправки 1 и легким ударом торца оправки закрепляют заготовку. Оправку с закрепленной на ней заготовкой устанавливают в центрах станка. Крутящий момент передается оправке поводком. Раскрепляют заготовку легким ударом второго торца оправки.



1 — оправка, 2 — втулка цанговая

ОПРАВКИ РАЗЖИМНЫЕ

ОПРАВКА ЦЕНТРОВАЯ РАЗЖИМНАЯ (рис. 26)



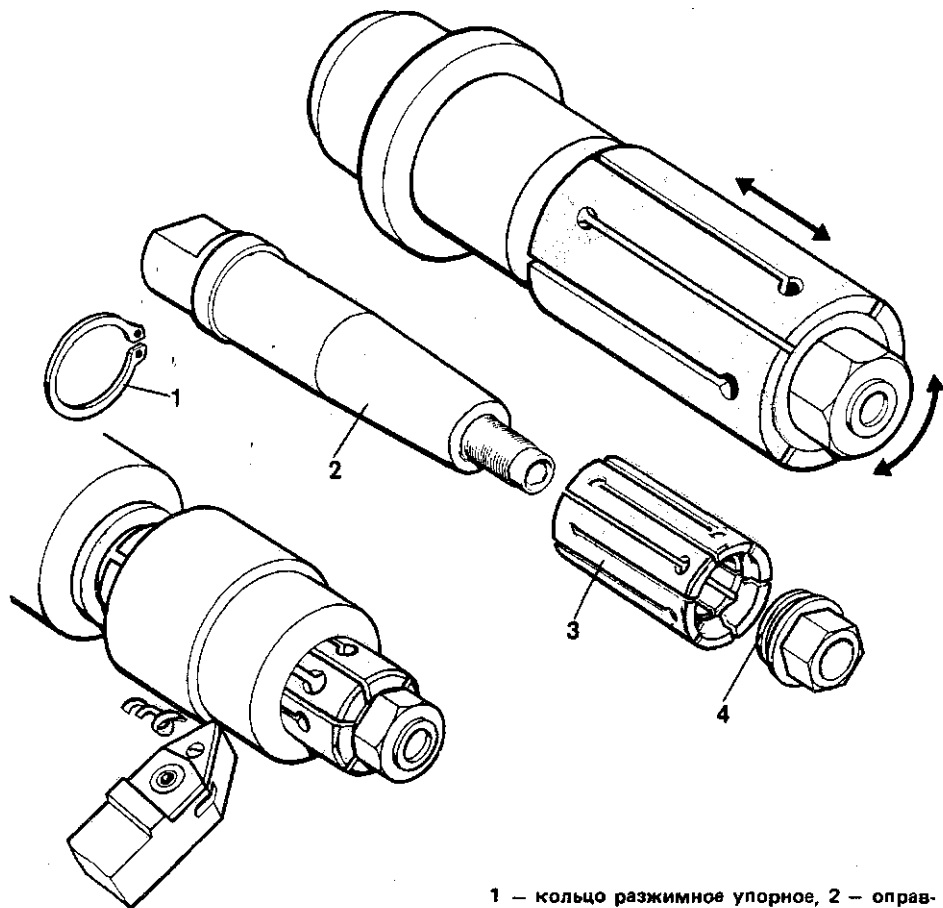
Оправка предназначена для базирования и закрепления по внутренней цилиндрической поверхности заготовок деталей типа "фланец", "зубчатое колесо", "втулка", "стакан" при обработке наружных цилиндрических поверхностей на токарных станках с ЧПУ в условиях мелкосерийного и серийного производства.

Заготовку устанавливают на цангу 4 оправки 1. При вращении гайки 3 цанга перемещается вместе с заготовкой до упора во втулку 2. При дальнейшем вращении гайки цанга 4, перемещаясь по конусной поверхности

1 — оправка, 2 — втулка упорная, 3 — гайка, 4 — цанга

оправки 1, разжимается, закрепляя заготовку. Оправку с заготовкой устанавливают в центрах станка. Крутящий момент передается цанге поводком. Для разжима заготовки гайку вращают в противоположную сторону, в результате чего цанга перемещается в исходное положение.

ОПРАВКА ЦЕНТРОВАЯ РАЗЖИМНАЯ
С УПОРНЫМ КОЛЬЦОМ (рис. 27)



1 — кольцо разжимное упорное, 2 — оправка, 3 — цанга, 4 — гайка

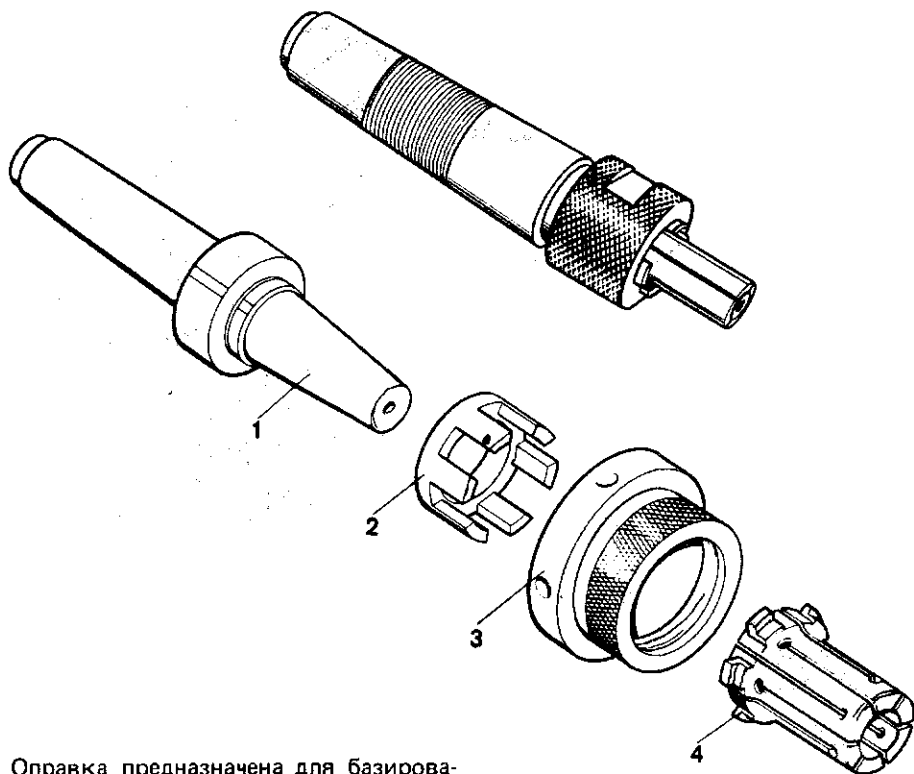
Оправка предназначена для базирования и закрепления заготовок деталей типа "фланец", "зубчатое колесо", "втулка", "стакан" при обработке наружных поверхностей на токарных станках с ЧПУ в условиях мелкосерийного и серийного производства.

Обрабатываемую заготовку устанавливают на цангу 3 оправки 2 до упора в разжимное упорное кольцо 1 или промежуточную втулку и закреп-

ляют гайкой 4. При этом цанга, перемещаясь по конусной поверхности оправки, разжимается, закрепляя заготовку. Оправку с заготовкой устанавливают в центрах станка. После обработки заготовки оправку снимают со станка. Разжим заготовки осуществляется вращением гайки в противоположном направлении, в результате чего цанга перемещается в исходное положение.

ОПРАВКИ РАЗЖИМНЫЕ

ОПРАВКА ШПИНДЕЛЬНАЯ РАЗЖИМНАЯ С КОНУСНЫМ ХВОСТОВИКОМ И УПОРНОЙ ГАЙКОЙ (рис. 28)



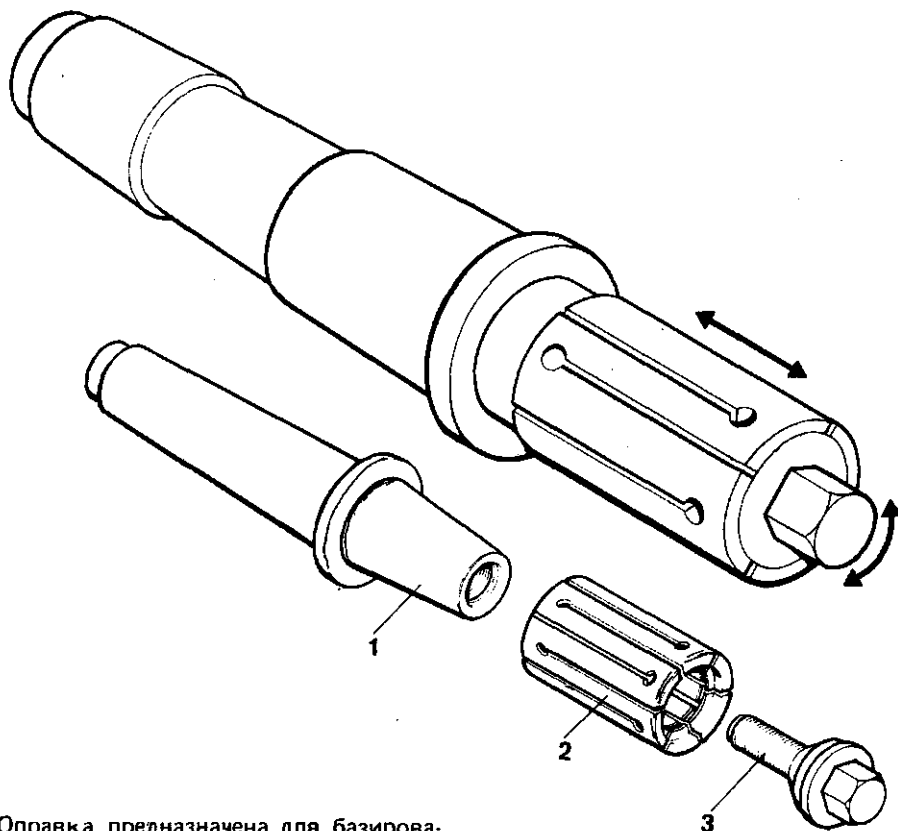
Оправка предназначена для базирования и закрепления по внутренней цилиндрической поверхности заготовок деталей типа "фланец", "зубчатое колесо", "втулка", "стакан" при обработке наружных цилиндрических поверхностей на токарных станках с ЧПУ в условиях серийного производства.

Оправку 1 устанавливают конусным хвостовиком в конусное отверстие шпинделя станка. Обрабатываемую заготовку устанавливают на цангу 4 оправки. При вращении гайки

1 — оправка, 2 — втулка упорная, 3 — гайка, 4 — цанга

3 цанга с заготовкой перемещается до упора во втулку 2. При дальнейшем вращении гайки цанга 4, перемещаясь по конусной поверхности оправки, разжимается, закрепляя заготовку. Для разжима заготовки гайку вращают в противоположном направлении, в результате чего цанга перемещается в исходное положение.

ОПРАВКА ШПИНДЕЛЬНАЯ РАЗЖИМНАЯ С КОНУСНЫМ ХВОСТОВИКОМ И ВИНТОМ (рис. 29)



Оправка предназначена для базирования и закрепления по внутренней цилиндрической поверхности заготовок деталей типа "фланец", "зубчатое колесо", "втулка", "стакан" при обработке наружных цилиндрических поверхностей на токарных станках с ЧПУ в условиях серийного производства.

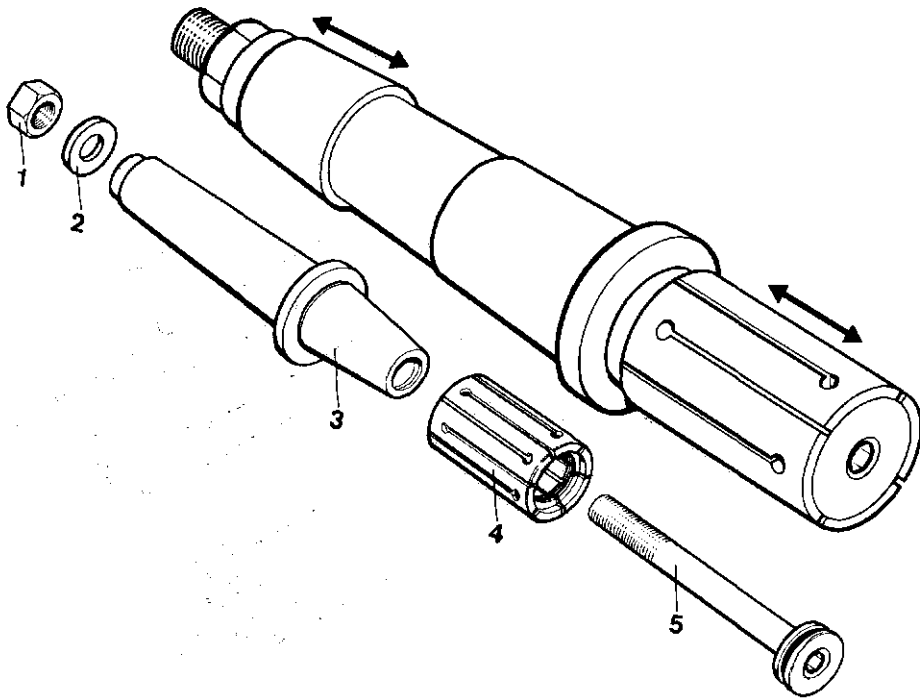
Оправку устанавливают конусным хвостовиком в конусное отверстие шпинделя станка. Обрабатываемую заготовку устанавливают на цангу 2 до упора в оправку 1 и закрепляют винтом 3, при этом цанга 2, пере-

1 – оправка, 2 – цанга, 3 – винт

мещаясь по конусной поверхности оправки 1, разжимается, закрепляя заготовку. Для разжима заготовки винт 3 вращают в противоположную сторону, в результате чего цанга перемещается в исходное положение.

ОПРАВКИ РАЗЖИМНЫЕ

ОПРАВКА ШПИНДЕЛЬНАЯ РАЗЖИМНАЯ С КОНУСНЫМ ХВОСТОВИКОМ И МЕХАНИЗИРОВАННЫМ ПРИВОДОМ (рис. 30)



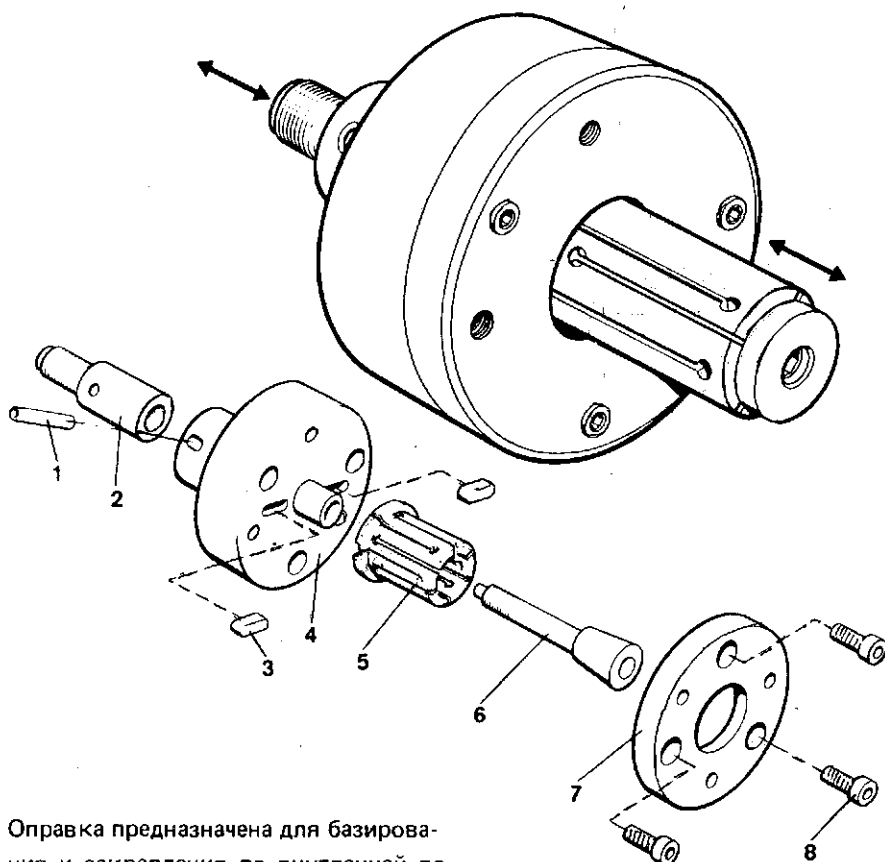
Оправка предназначена для базирования и закрепления заготовок деталей типа "фланец", "зубчатое колесо", "втулка", "стакан" при обработке наружных цилиндрических поверхностей на токарных станках с ЧПУ в условиях серийного производства.

Оправку устанавливают конусным хвостовиком в конусное отверстие шпинделя станка. Винт 5 соединяется с тягой штока поршня пневмо- или гидроцилиндра, устанавливаемого на заднем конце шпинделя станка и закрепляется в оправке гайкой 1 и шайбой 2. Обрабатываемую заготовку

1 — гайка, 2 — шайба, 3 — оправка, 4 — цанга, 5 — винт

устанавливают на цангу 4 до упора в буртик оправки 3. Заготовка закрепляется пневмо- или гидроприводом, при этом цанга перемещается по конусной поверхности оправки и разжимается, зажимая заготовку. Для разжима заготовки переключают кран управления, в результате чего поршень цилиндра перемещает цангу в исходное положение.

ОПРАВКА ШПИНДЕЛЬНАЯ РАЗЖИМНАЯ ФЛАНЦЕВАЯ С
МЕХАНИЗИРОВАННЫМ ПРИВОДОМ (рис. 31)



Оправка предназначена для базирования и закрепления по внутренней поверхности заготовок деталей типа "фланец", "зубчатое колесо", "втулка", "стакан" при обработке наружных поверхностей на токарных станках с ЧПУ в условиях серийного производства.

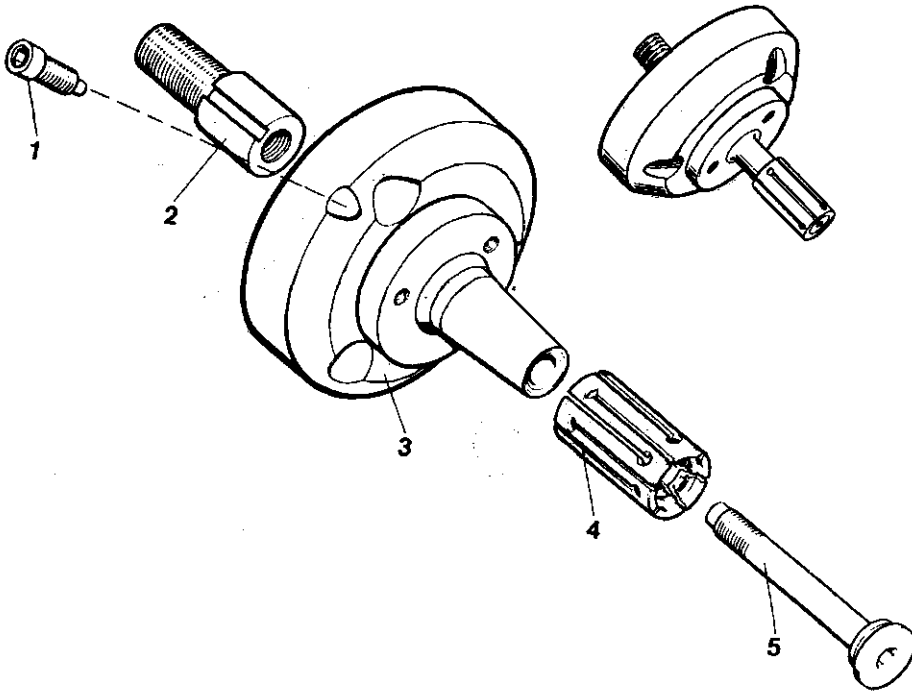
Оправку устанавливают и закрепляют на фланце шпинделя станка. Обрабатываемую заготовку устанавливают на цангу 5 оправки до упора во фланец 7, закрепляемый винтами 8 и шпонкой 3 к корпусу 4. Заготовка закрепляется пневмо- или гидроцилиндром, установленным на заднем конце

1 — штифт, 2 — втулка резьбовая, 3 — шпонка, 4 — корпус, 5 — цанга, 6, 8 — винты, 7 — фланец

шпинделя станка. При этом резьбовая втулка 2, соединенная со штоком поршня цилиндра штифтом 1, перемещает винт 6, конусная головка которого разжимает цангу 5, закрепляя обрабатываемую заготовку. Для разжима заготовки переключают кран управления, в результате чего поршень цилиндра перемещает цангу 5 в исходное положение.

ОПРАВКИ РАЗЖИМНЫЕ

ОПРАВКА ШПИНДЕЛЬНАЯ РАЗЖИМНАЯ ФЛАНЦЕВАЯ С МЕХАНИЗИРОВАННЫМ ПРИВОДОМ И УСТАНОВКОЙ ЦАНГИ НА КОНУСЕ ОПРАВКИ (рис. 32)



Оправка предназначена для базирования и закрепления по внутренней цилиндрической поверхности заготовок деталей типа "фланец", "зубчатое колесо", "втулка", "стакан" при обработке наружных цилиндрических поверхностей на станках с ЧПУ в условиях серийного производства.

Оправку устанавливают и закрепляют на фланце шпинделя станка. Резьбовая втулка 2 соединяется с тягой штока поршня пневмо- или гидроцилиндра, установленного на заднем конце шпинделя станка.

Заготовку устанавливают на цангу 4 до упора в буртик корпуса 3 оправки. Заготовка закрепляется пневмо-

1, 5 — винты, 2 — втулка резьбовая, 3 — корпус оправки, 4 — цанга

или гидроприводом. При этом цанга 4, перемещаясь по конусной поверхности оправки винтом 5, ввинченным во втулку 2, соединенную тягой со штоком поршня пневмо- или гидроцилиндра, зажимает заготовку. Винт 1 препятствует вращению втулки 2 в корпусе 3.

Для разжима заготовки переключают кран управления, в результате чего поршень цилиндра перемещает цангу в исходное положение.

01.5 Приводы патронов и оправок

Приводы предназначены для механизации зажима—разжима заготовок, устанавливаемых в патронах или на оправках станков с ЧПУ.

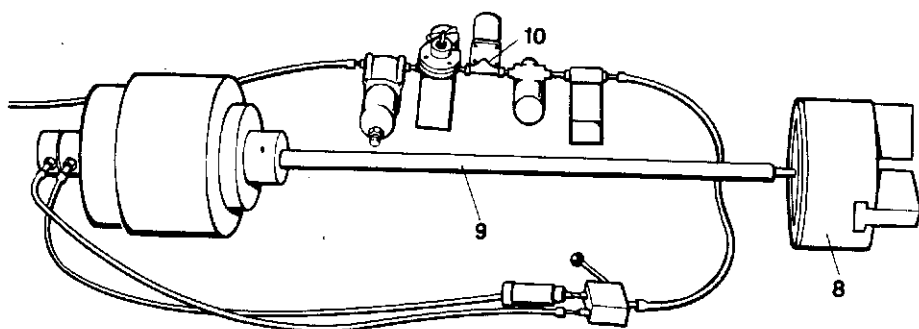
Механизированные приводы (пневматические, гидравлические, электромеханические) устанавливают и закрепляют на заднем конце шпинделя станка и соединяют с механизмом патрона или оправки тягой, проходящей внутри шпинделя. К приводам патронов и оправок для станков с ЧПУ предъявляются ряд требований. Приводы патронов и оправок должны обеспечивать: минимальное время зажима для возможности на одних и тех же станках с ЧПУ производить черновую и чистовую обработку; поддержание давления воздуха или масла даже в случае аварийного падения давления в сети; достаточную силу зажима для передачи требуемого крутящего момента; привод должен иметь достаточное сквозное отверстие для обработки прутковых заготовок, устанавливаемых в патронах.

Патроны и оправки с пневматическим или гидравлическим приводом при аварийном падении давления рабочей среды (вследствие внезапного прекращения подвода энергии, обрыва шланга и др.) не обеспечивают закрепления заготовки. Для сохранения силы зажима при внезапном падении давления в пневматических приводах устанавливают обратные клапаны, а в гидравлических — аккумуляторы.

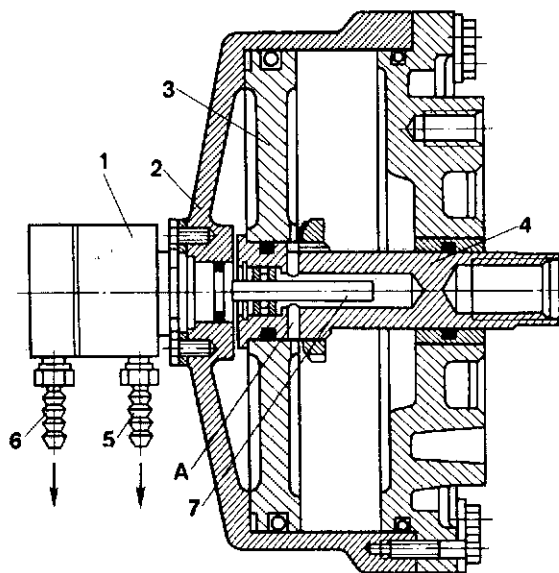
Надежность и безопасность работы патронов и оправок особенно вращающихся с высокой частотой существенно может быть повышена при согласовании системы управления патронов и оправок и системы управления станка.

При этом должны быть предусмотрены следующие требования: шпиндель станка должен включаться лишь после подачи давления в цилиндр, перемещение кулачков, патрона в заданном диапазоне и после закрытия рабочей зоны станка; доступ в рабочую зону станка должен быть открыт только при невращающемся шпинделе; заготовку необходимо раскреплять только после остановки шпинделя; при внезапном прекращении подачи энергии заготовка должна оставаться надежно закрепленной, одновременно должен быть подан сигнал для автоматического отключения привода шпинделя станка.

ЦИЛИНДР ПНЕВМАТИЧЕСКИЙ ВРАЩАЮЩИЙСЯ (рис. 33)



1 — муфта, 2 — цилиндр, 3 — поршень, 4 — шток, 5, 6 — ниппели, 7 — стержень, 8 — патрон, 9 — тяга, 10 — пневмоаппаратура

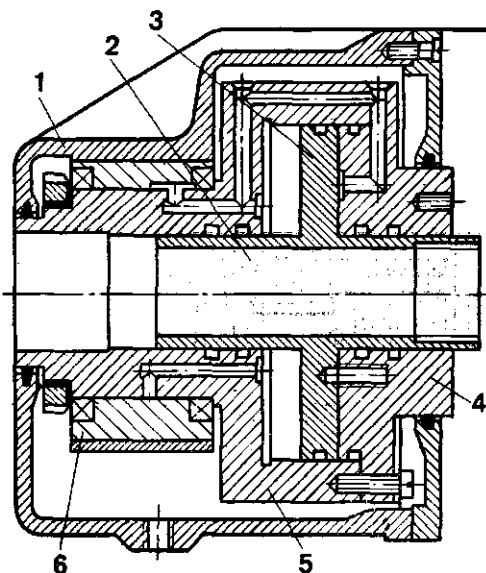
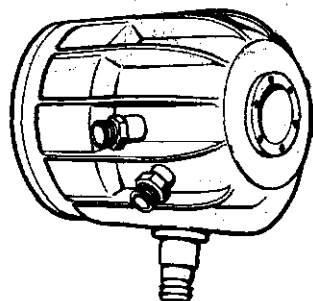


Цилиндр пневматический (пневмоцилиндр) предназначен для закрепления заготовок в патронах и на оправках токарных станков с ЧПУ.

Пневмоцилиндр состоит из двух основных частей: муфты 1 подвода (отвода) воздуха и цилиндра 2. Для присоединения тяги патрона 8 имеется резьбовое отверстие на выступающем конце штока 4. Воздухоподводящая муфта присоединяется к цилиндру болтами с помощью фланца. Сжатый воздух подается через ниппель 6, центровое отверстие в стержне 7 и отверстия А в штоке 4 в штоковую

полость цилиндра. Под действием давления воздуха (0,5–0,6 МПа) поршень 3 перемещается влево, создавая на штоке 4 тянущую силу. При переключении крана управления сжатый воздух через ниппель 5, радиальные отверстия и скосы в стержне 7 подается в поршневую (нештоковую) полость цилиндра, поршень перемещается вправо, создавая на штоке 4 толкающую силу. Соединение патрона 8 со штоком 4 пневмоцилиндра осуществляется тягой 9. Пневмоаппаратура 10 вынесена на отдельную панель станка.

ЦИЛИНДР ГИДРАВЛИЧЕСКИЙ ВРАЩАЮЩИЙСЯ (рис. 34)



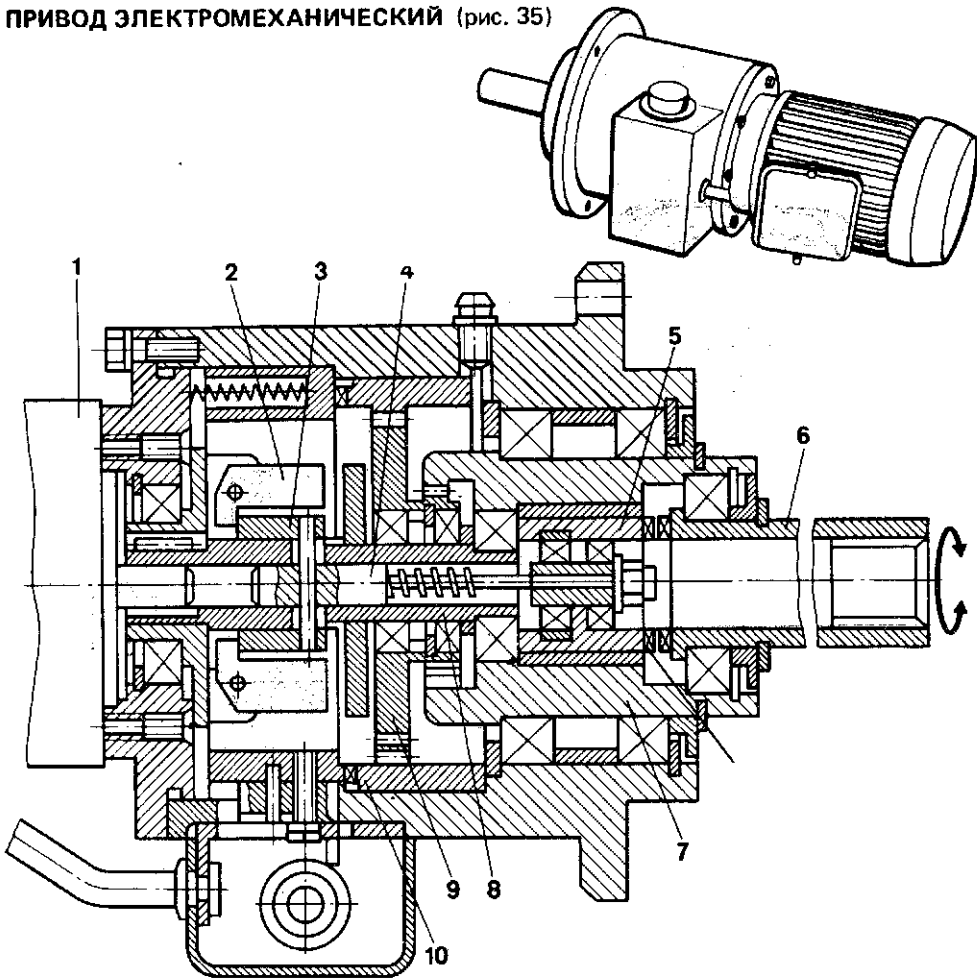
- 1 – кожух, 2 – шток,
 3 – поршень, 4 – фланец,
 5 – корпус, 6 – муфта
 гидравлическая

Цилиндр гидравлический (гидроцилиндр) предназначен для закрепления заготовок в патронах и на оправках токарных станков с ЧПУ.

Корпус 5 гидроцилиндра закрепляют с помощью переходного фланца 4 на заднем конце шпинделя станка. Шток 2 поршня 3 гидроцилиндра с помощью ввинченной в него полый

тяги соединяется с патроном. С помощью гидравлической муфты 6 масло от источника давления поступает в гидроцилиндр двухстороннего действия. Гидроцилиндр установлен в невращающемся кожухе 1. Наличие отверстия в поршне и муфте позволяет устанавливать в патронах прутковые заготовки.

ПРИВОД ЭЛЕКТРОМЕХАНИЧЕСКИЙ (рис. 35)



1 – электродвигатель, 2 – рычаг, 3 – втулка, 4 – шток, 5 – муфта, 6 – втулка шлицевая, 7, 9 – колеса зубчатые, 8 – валик эксцентриковый, 10 – механизм планетарный

Привод предназначен для закрепления заготовок в патронах токарных станков с ЧПУ.

При включении асинхронного электродвигателя 1 рычаги 2 под действием центробежных сил поворачиваются вокруг осей и заплечиками перемещают втулку 3 в осевом направлении. Втулка 3 с помощью штифта перемещает шток 4 и смонтированную на его конце в подшипни-

ках муфту 5, которая входит в зацепление со шлицевым валиком 6. Вращательное движение от электродвигателя передается муфте 5 через эксцентриковый валик 8, зубчатое колесо 7, планетарный механизм 10, зубчатое колесо 9 и шлицевое соединение зубчатого колеса. Кулачками, введенными в зацепление, передается вращение выходному шлицевому валу, который шлицами соединяется с исполнительным механизмом патрона.

РАЗДЕЛ 2 СИСТЕМЫ ПРИСПОСОБЛЕНИЙ ДЛЯ СТАНКОВ С ЧПУ ФРЕЗЕРНОЙ, СВЕРЛИЛЬНОЙ И РАСТОЧНОЙ ГРУПП

НА СТАНКАХ С ЧПУ ФРЕЗЕРНОЙ, СВЕРЛИЛЬНОЙ И РАСТОЧНОЙ ГРУПП ПРИМЕНЯЮТСЯ СЛЕДУЮЩИЕ СИСТЕМЫ ПЕРЕНАЛАЖИВАЕМЫХ ПРИСПОСОБЛЕНИЙ: СИСТЕМА УНИВЕРСАЛЬНЫХ БЕЗНАЛАДОЧНЫХ ПРИСПОСОБЛЕНИЙ (УБП); СИСТЕМА УНИВЕРСАЛЬНО-НАЛАДОЧНЫХ ПРИСПОСОБЛЕНИЙ (УНП); СИСТЕМА СПЕЦИАЛИЗИРОВАННЫХ НАЛАДОЧНЫХ ПРИСПОСОБЛЕНИЙ (СНП); СИСТЕМА УНИВЕРСАЛЬНО-СБОРНЫХ ПРИСПОСОБЛЕНИЙ (УСП); СИСТЕМА ПЕРЕНАЛАЖИВАЕМЫХ УНИВЕРСАЛЬНО-СБОРНЫХ ПРИСПОСОБЛЕНИЙ (ПУСП); СИСТЕМА СБОРНО-РАЗБОРНЫХ ПРИСПОСОБЛЕНИЙ (СРП).

- Q2.1 Система универсальных безналадочных приспособлений (УБП)**
- Q2.2 Система универсальных наладочных приспособлений (УНП)**
- Q2.3 Система специализированных наладочных приспособлений (СНП)**
- Q2.4 Система специализированных наладочных приспособлений агрегатного типа для станков с ЧПУ (СНП-ЧПУ)**
- Q2.5 Система универсально-сборных приспособлений для станков с ЧПУ (УСП-ЧПУ)**
- Q2.6 Конструкции универсально-сборных приспособлений к станкам с ЧПУ (УСП-ЧПУ)**
- Q2.7 Система переналаживаемых универсально-сборных приспособлений (ПУСП)**
- Q2.8 Конструкции переналаживаемых универсально-сборных приспособлений (ПУСП)**
- Q2.9 Система универсально-сборных приспособлений механизированных (УСПМ-ЧПУ)**
- Q2.10 Система универсально-сборных приспособлений механизированных (УСПМ-12 ЧПУ)**
- Q2.11 Система универсально-сборных приспособлений механизированных (УСПМ-16 ЧПУ)**
- Q2.12 Конструкции универсально-сборных приспособлений механизированных к станкам с ЧПУ (УСПМ-ЧПУ)**
- Q2.13 Конструкции приспособлений для обработки заготовок с четырёх-пяти сторон**
- Q2.14 Система сборно-разборных приспособлений для станков с ЧПУ (СРП-ЧПУ)**
- Q2.15 Конструкции сборно-разборных приспособлений к станкам с ЧПУ (СРП-ЧПУ)**
- Q2.16 Приводы приспособлений**

02.1 Система универсальных безналадочных приспособлений (УБП)

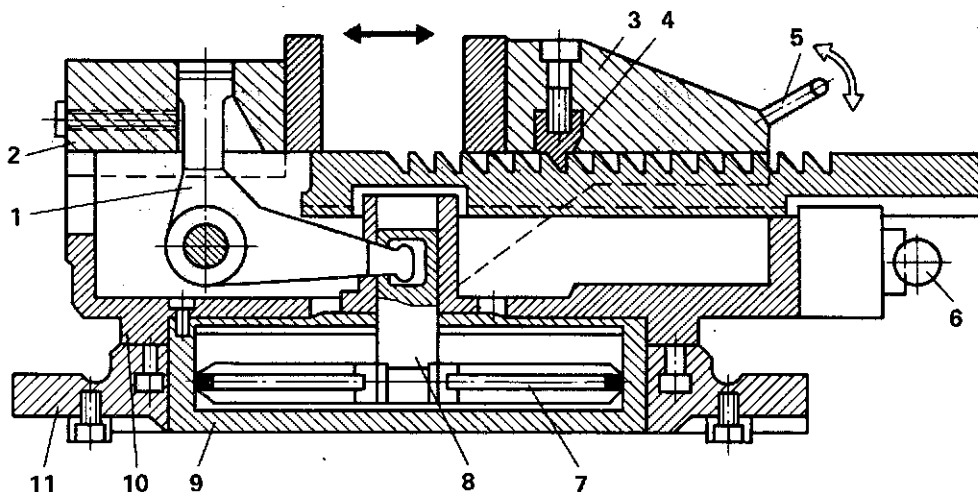
Универсальные безналадочные приспособления предназначены для базирования и закрепления различных заготовок, обрабатываемых на станках с ЧПУ фрезерной, сверлильной и расточной групп.

Конструкции УБП представляют собой законченные механизмы долговременного использования с постоянными (несъемными) элементами. Такие приспособления не требуют изготовления дополнительных специальных деталей. Установка различных заготовок обеспечивается регулированием положения установочно-зажимных элементов.

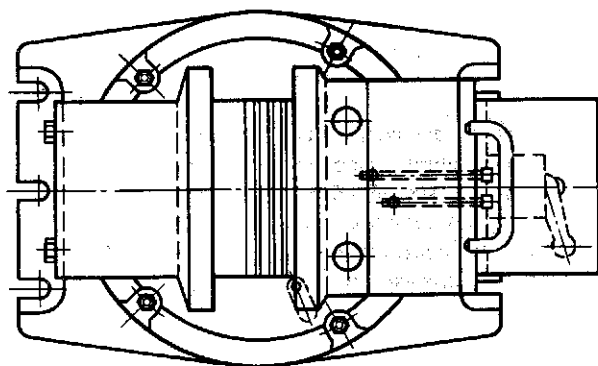
К УБП относятся тиски машинные, столы поворотные, стойки и т.п. УБП целесообразно применять на станках с ЧПУ в условиях единичного и мелкосерийного производства.

ТИСКИ ПНЕВМАТИЧЕСКИЕ БЫСТРОПЕРЕНАЛАЖИВАЕМЫЕ

(рис. 36)



1 — рычаг, 2 — губка подвижная, 3 — губка неподвижная, 4 — планка, 5 — рукоятка, 6 — кран распределительный, 7 — поршень, 8 — шток, 9 — пневмоцилиндр, 10 — корпус поворотный, 11 — основание

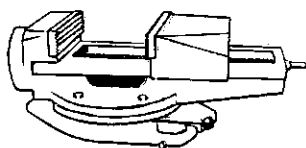


Тиски предназначены для базирования и закрепления заготовок плоских деталей при обработке их на фрезерных и сверлильных станках с ЧПУ.

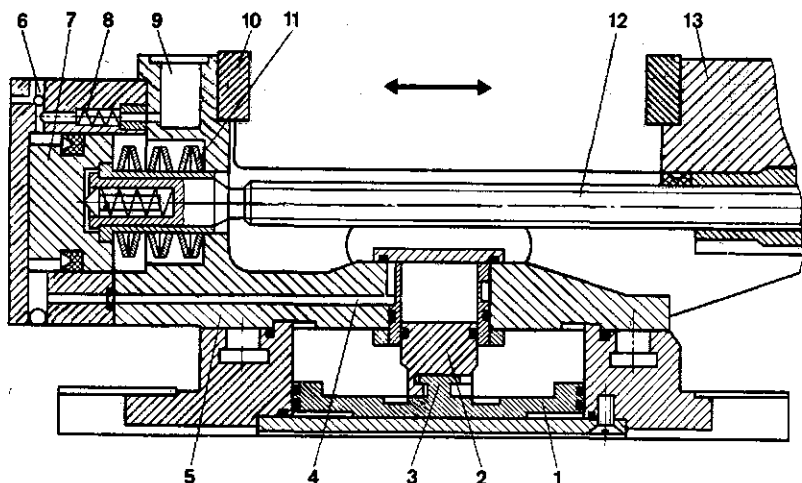
Тиски состоят из основания 11 и поворотного корпуса 10 со встроенным пневмоцилиндром 9. При повороте рукоятки распределительного крана 6 в положение зажима сжатый воздух поступает в штоковую полость пневмоцилиндра, в результате чего поршень 7 со штоком 8 опускается

вниз, поворачивая по часовой стрелке рычаг 1. Рычаг перемещает подвижную губку 2.

Быстрая переналадка неподвижной губки 3 осуществляется ее поворотом с помощью рукоятки 5 против часовой стрелки, при этом выступ планки 4 выходит из паза корпуса тисков. Затем губку 3 перемещают в требуемое положение до тех пор, пока выступ планки 4 не войдет в соответствующий паз корпуса.



ТИСКИ СО ВСТРОЕННЫМ
ПНЕВМОГИДРАВЛИЧЕСКИМ
ПРЕОБРАЗОВАТЕЛЕМ ДАВЛЕНИЯ
(рис. 37)



1 — пневмопоршень, 2 — поршень самоцентрирующийся, 3 — выступ Т-образный, 4 — канал, 5 — стол делительный, 6 — узел выпуска воздуха, 7 — гидропоршень, 8 — клапан обратный, 9 — емкость, 10 — губка неподвижная, 11 — пружина тарельчатая, 12 — винт, 13 — губка подвижная

Тиски предназначены для базирования и закрепления заготовок плоских деталей при их обработке на фрезерных и сверлильных станках с ЧПУ.

Тиски состоят из делительного стола 5, подвижной и неподвижной губок 13 и 10, соединенных между собой винтом 12. Заготовки зажимаются пакетом тарельчатых пружин 11, которые предварительно сжаты гидропоршнем 7, предназначенным для разжима заготовки.

Привод тисков состоит из пневмопоршня 1 с Т-образным выступом 3, который входит в Т-образный паз самоцентрирующего поршня 2, встроенного в делительный стол 5. На основании тисков установлен корпус с неподвижной губкой 10 и подвижной губкой 13, взаимодействующий с винтом 12. В неподвижную губку встроен гидроцилиндр с гидропоршнем 7, воздействующий на пакет тарельчатых пружин 11 и сообщающийся

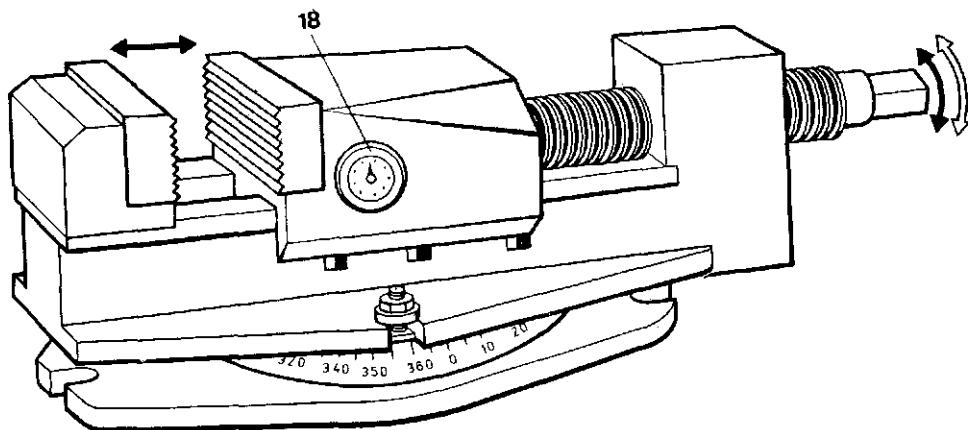
каналом 4 с самоцентрирующимся поршнем 2.

Пневмогидравлические тиски имеют устройство автоматической подпитки масла, состоящее из емкости 9, обратного клапана 8 и узла 6 выпуска воздуха.

При подаче сжатого воздуха из пневмосети в бесштоковую полость пневмоцилиндра пневмопоршень 1 перемещает самоцентрирующийся поршень 2, который вытесняет масло по каналу под гидропоршень 7. Для закрепления заготовки гидропоршень сжимает пакет тарельчатых пружин и перемещает винт вместе с подвижной губкой.

При стравливании воздуха из бесштоковой полости тарельчатые пружины, освобожденные от давления со стороны поршня, стремятся разжаться, воздействуя последовательно на винт и подвижную губку, закрепляя заготовку.

ТИСКИ МЕХАНОГИДРАВЛИЧЕСКИЕ (рис. 38)



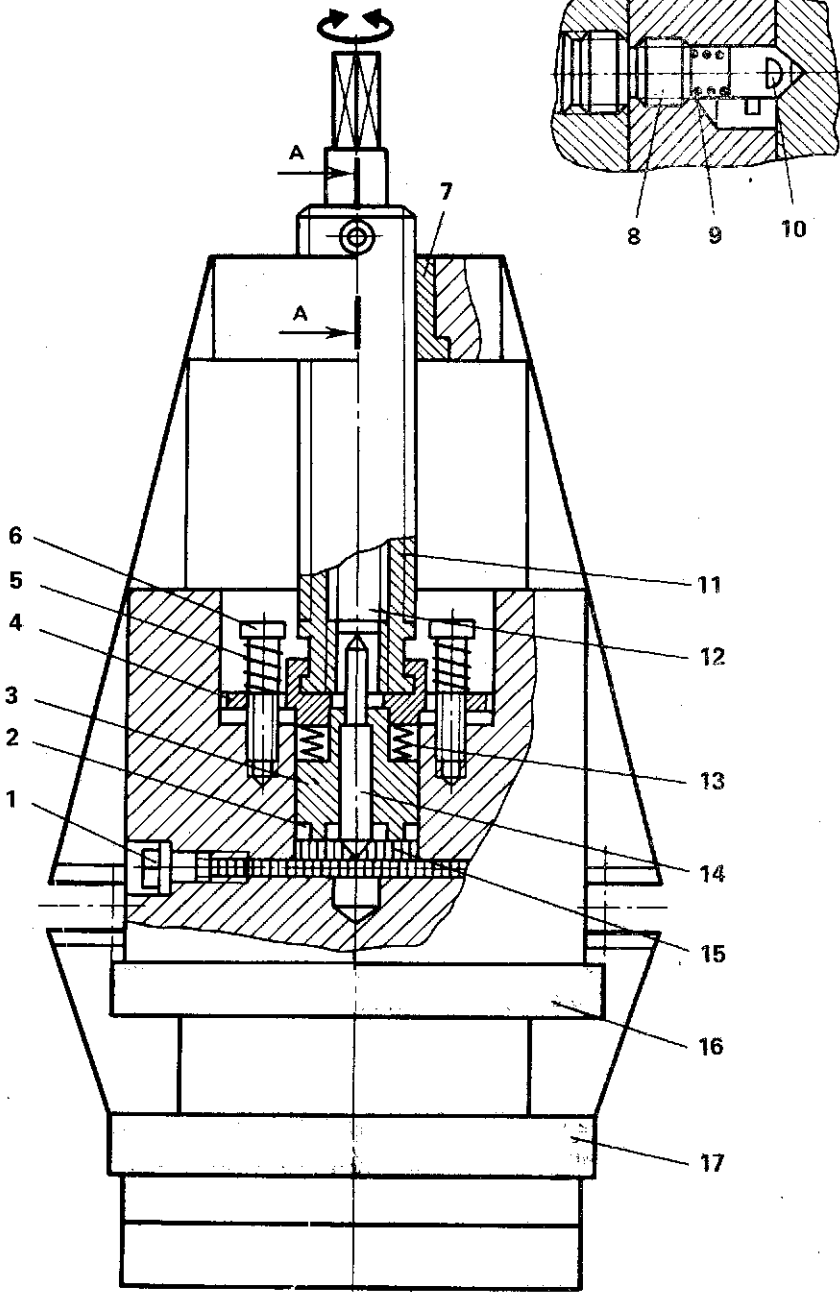
1 — пробка, 2 — манжета резиновая, 3 — поршень, 4 — фланец, 5, 9 — пружины, 6, 8, 12 — винты, 7 — гайка, 10 — фиксатор, 11 — винт полый, 13 — пружина тарельчатая, 14 — плунжер, 15 — гидроцилиндр, 16 — губка подвижная, 17 — губка неподвижная, 18 — манометр

Тиски предназначены для базирования и закрепления заготовок плоских деталей при обработке их на фрезерных и сверлильных станках с ЧПУ.

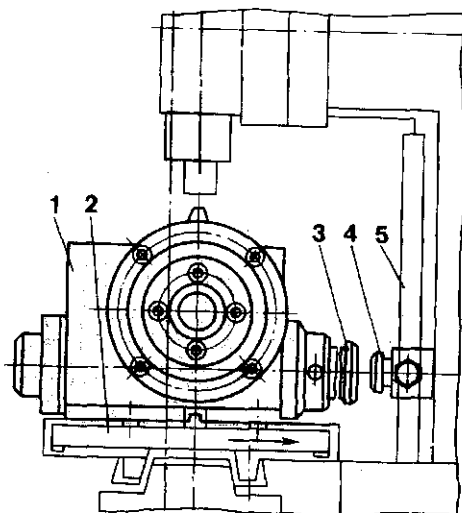
Тиски состоят из стального корпуса с неподвижной губкой 17 и подвижной губки 16, установленной в направляющих корпуса. Полый винт 11 с внутренней резьбой, внутри которого находится винт 12 с квадратным хвостовиком, соединен с фланцем 4. В гидроцилиндре 15 подвижной губки 16 установлен поршень 3, уплотненный резиновыми манжетами 2. В отверстии поршня расположен плунжер 14. Гидроцилиндр заполняют маслом через отверстие, которое после этого закрывают пробкой 1. В винт 12 вмонтирован подпружиненный фиксатор 10. При вращении винта 12 по часовой стрелке рукояткой, закрепленной на его хвостовике, винт 11, ввинчиваясь в гайку 7, перемещает с помощью фланца 4 пакет тарельчатых пружин, плунжер 14 и подвижную губку 16

влево. При дальнейшем вращении винта заготовка зажимается губкой и вызывает реактивную силу (реакцию) заготовки на губку и после того, как сила реакции превысит регулируемую винтом 8 силу пружины 9, винт 11 прекращает вращение, а винт 12 продолжает вращаться, перемещая влево плунжер 14, в результате чего давление в гидросистеме начинает повышаться. При этом поршень 3 перемещается вправо, сжимая пакет тарельчатых пружин 13. Давление масла контролируется манометром 18, установленным в корпусе подвижной губки. Пакет тарельчатых пружин, которые в данном случае выполняют функцию пружинного аккумулятора, поддерживает рабочее давление масла в процессе обработки заготовки. Пружины 5, упирающиеся с одной стороны в головки винтов 6, а с другой — в торец фланца 4, поддерживают давление в гидроцилиндре.

A-A (ПОВЕРНУТО)



СТОЙКА ПОВОРОТНО-ДЕЛИТЕЛЬНАЯ (рис.39)



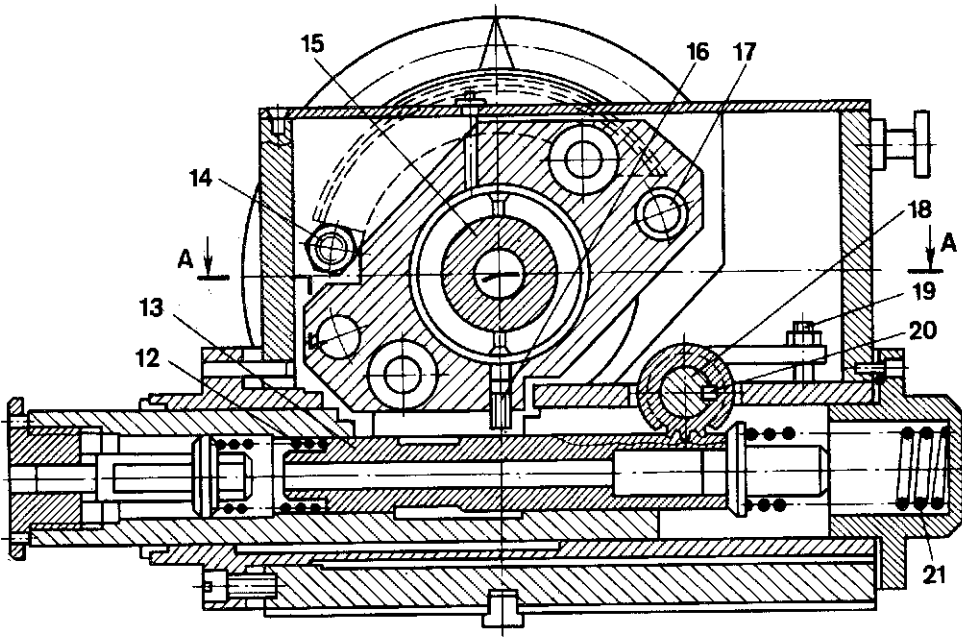
1 – приспособление, 2 – стол станка, 3 – шток, 4 – упор, 5 – стойка, 6, 17 – фиксаторы, 7, 12, 21 – пружины, 8 – обойма, 9 – муфта, 10 – втулка эксцентриковая, 11 – диск делительный, 13 – рейка, 14 – шарик, 15 – шпиндель, 16 – сухарь, 18 – вал, 19 – винт, 20, 22 – колеса зубчатые

Стойка предназначена для базирования, закрепления и автоматического поворота по программе заготовок деталей типа тел вращения при их обработке на фрезерных станках с ЧПУ.

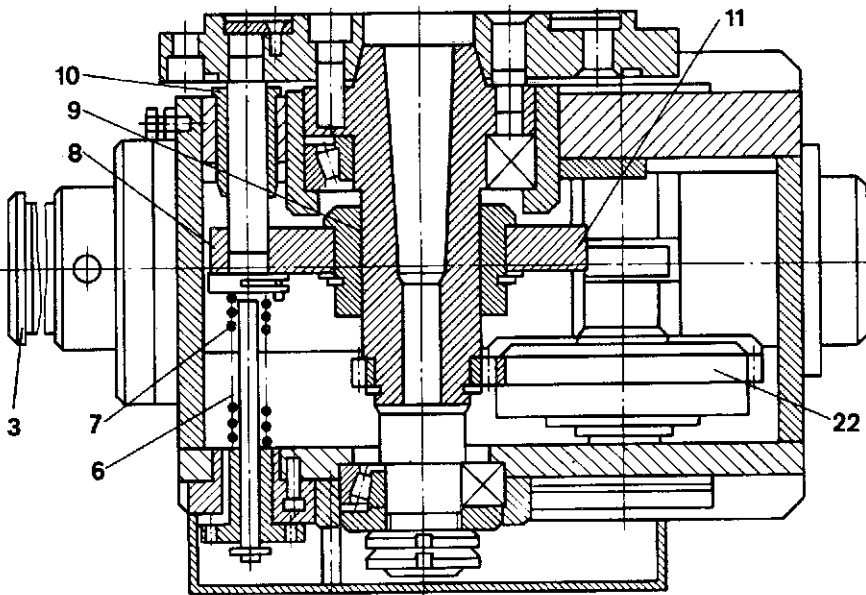
Приспособление 1 закрепляют на столе 2 станка. На вертикальной стойке 5 крепят упор 4, который ограничивает перемещение штока 3. Заготовку устанавливают в приспособлении. Стол перемещается по программе до совмещения осей штока и упора. При движении стола по стрелке А шток, дойдя до упора, начинает перемещаться. В начальный момент перемещения штока 3 освобождается делительный диск 11. Сухарь 16, контактирующий с контурным пазом штока 3, обеспечивает отвод муфты 9 с обоймой 8 от делительного диска. При дальнейшем перемещении штока перемещается рейка 13, которая входит в зацепление с зубчатым колесом 20, закрепленным на валу 18. При вращении вала собачки, закрепленные на обойме 8, поворачивают храповое колесо, выполненное как одно целое с

зубчатым колесом 22, находящимся в зацеплении с зубчатым колесом шпинделя 15. После того как шпиндель повернется на требуемый угол, делительный диск предварительно фиксируется подпружиненным шариком 14. По программе стол станка с приспособлением перемещается для обработки следующей поверхности заготовки. При этом шток 3 под действием пружин 12 и 21 перемещается в исходное положение. Муфта 9 с обоймой 8 с помощью копирного паза и сухаря 16 (под действием пружин 7) перемещаются в исходное положение. Пружины 7 вводят шарики фиксаторов 6 и 17 в отверстия делительного диска, фиксируя положение шпинделя. Винт 19 предназначен для регулирования предварительного хода штока. Для устранения зазора между отверстием делительного диска и фиксатора эксцентриковую втулку 10 поворачивают и стопорят.

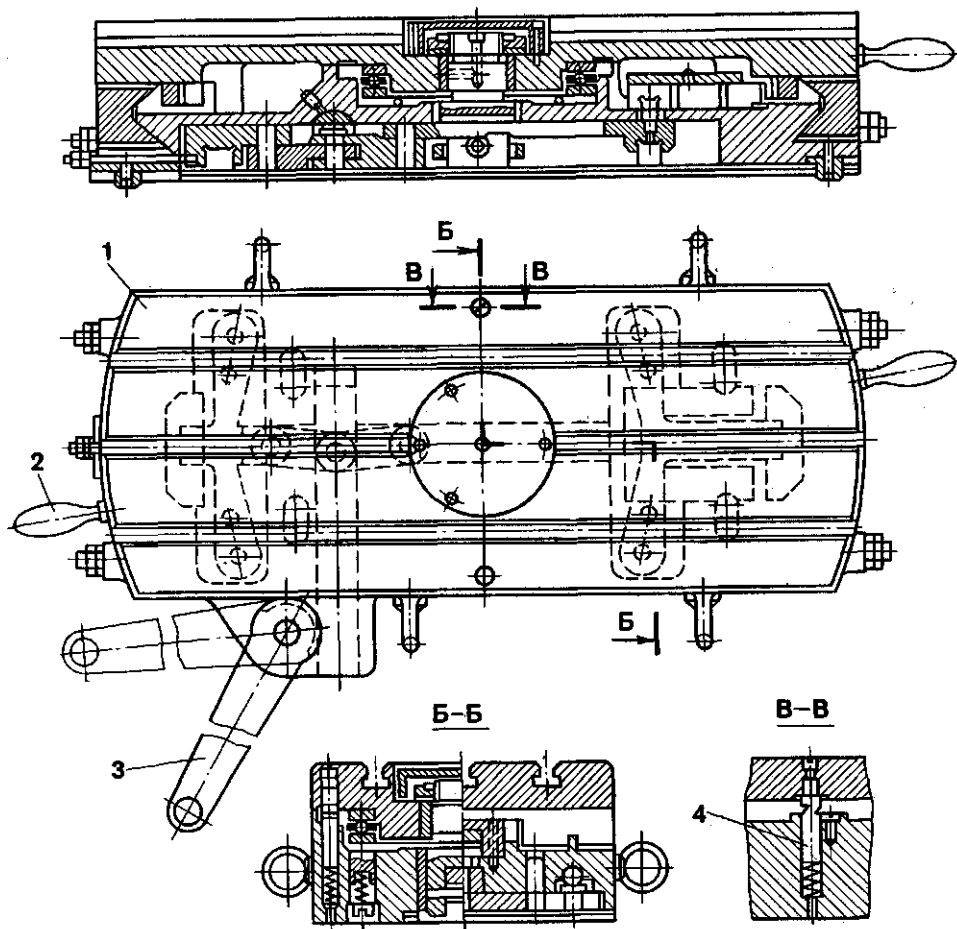
Шаг угла поворота шпинделя – 15° , наибольший угол поворота шпинделя за один ход штока – 180° .



A-A



СТОЛ ПОВОРОТНЫЙ ДВУХПОЗИЦИОННЫЙ (рис.40)



1—планшайба, 2 — рукоятка поворота,
3 — рукоятка зажима, 4 — фиксатор

Стол предназначен для базирования и закрепления двух заготовок или приспособлений на фрезерных станках с ЧПУ.

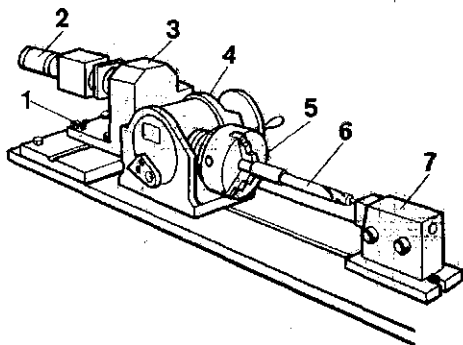
Смена заготовки осуществляется вне станка на загрузочной позиции стола. После обработки заготовки на

рабочей позиции и ее смены в загрузочной позиции, планшайбу 1 поворачивают на 180° рукояткой 2 до ограничителя. Поворотом рукоятки 3 через рейку и шарнирно-рычажный механизм вводят фиксатор 4 в гнездо и одновременно закрепляют стол.

УНИВЕРСАЛЬНЫЕ БЕЗНАЛАДОЧНЫЕ ПРИСПОСОБЛЕНИЯ

ПОВОРОТНОЕ ПРИСПОСОБЛЕНИЕ

(рис. 41)



1 — кронштейн, 2 — двигатель шаговый, 3 — гидросилитель, 4 — редуктор, 5 — патрон трехкулачковый самоцентрирующий, 6 — заготовка, 7 — бабка задняя

Приспособление предназначено для базирования, закрепления и поворота заготовок деталей типа тел вращения при обработке концевой фрезой винтовых, спиральных, радиальных и других пазов на фрезерном станке с ЧПУ.

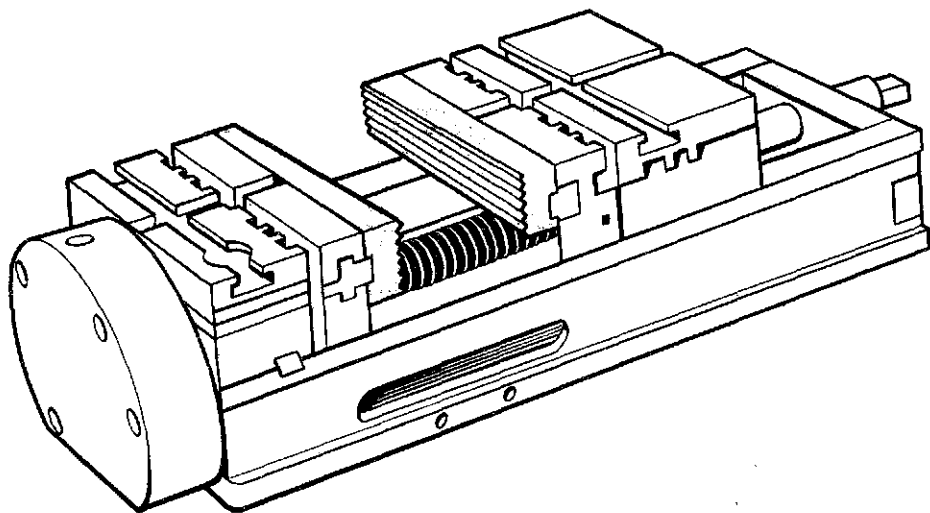
Приспособление состоит из кронштейна 1, на котором установлен шаговый двигатель 2, связанный специальной электрической схемой с системой ЧПУ станка, и гидросилителя 3, соединенного кинематически с помощью редуктора 4 с обрабатываемой заготовкой 6, которую устанавливают в трехкулачковом самоцентрирующем патроне 5 и поджимают центром задней бабки 7.

022 Система универсальных наладочных приспособлений (УНП)

Универсальные наладочные приспособления предназначены для базирования и закрепления широкой номенклатуры заготовок, устанавливаемых в сменных наладках.

Конструкции приспособлений состоят из двух частей: базовой части и сменной наладки. Под сменной наладкой понимается сборочная единица, т.е. самостоятельная часть конструкции, обеспечивающая установку конкретной заготовки на базовом приспособлении. Базовая часть приспособлений — неизменная постоянная часть приспособления, предназначенная для установки наладок в процессе компонования конструкций наладочных станочных приспособлений, представляет собой законченный механизм многократного использования в компоновках УНП. При смене объекта производства базовая часть приспособления и универсальные сменные наладки (установочные и зажимные элементы) используются многократно. Проектированию и изготовлению подлежат лишь наиболее простые и недорогие части приспособления — специальные сменные наладки. УНП оснащают фрезерные, сверлильные и расточные станки с ЧПУ в условиях единичного и мелкосерийного многономенклатурного производства.

ТИСКИ УНИВЕРСАЛЬНЫЕ НАЛАДОЧНЫЕ (рис. 42)

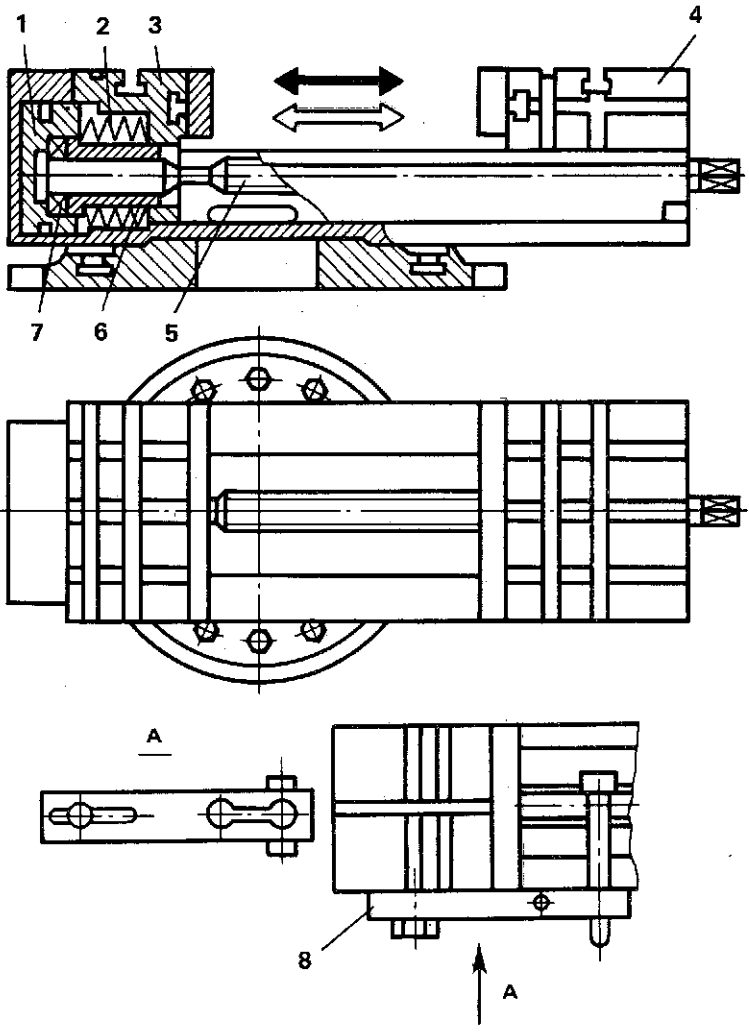


1 — поршень, 2 — пружина тарельчатая, 3 — губка неподвижная, 4 — губка подвижная, 5 — винт, 6 — втулка, 7 — подшипник упорный, 8 — упор

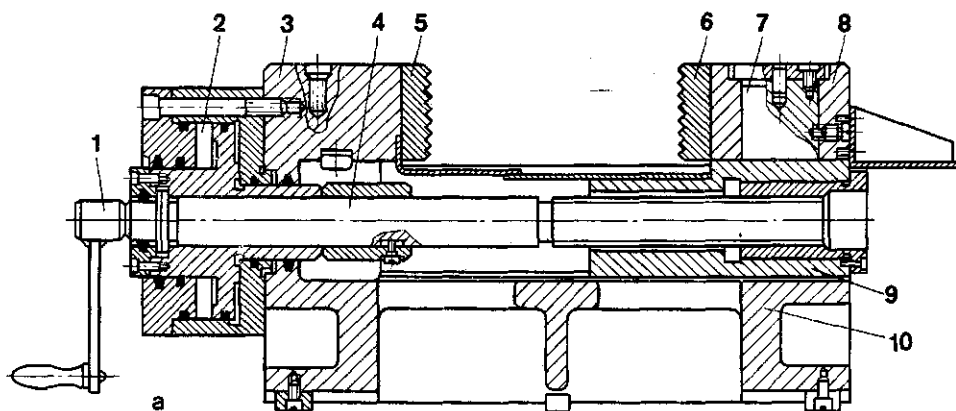
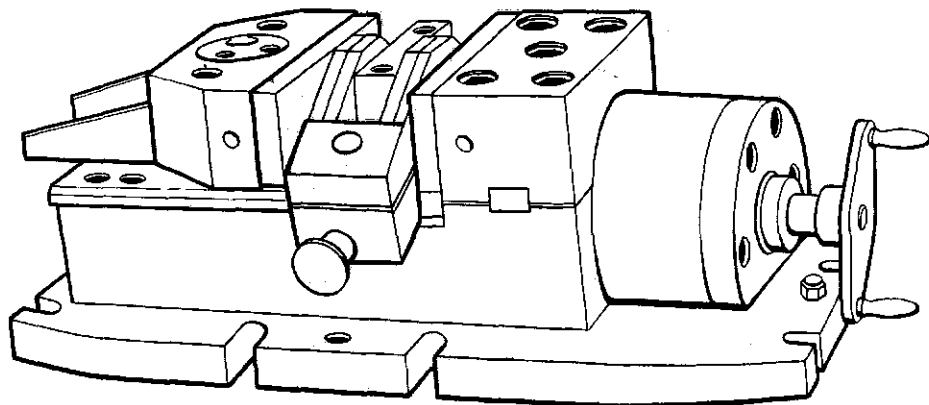
Тиски предназначены для базирования и закрепления заготовок различных деталей при обработке их на фрезерных станках с ЧПУ.

Тиски состоят из корпуса с неподвижной губкой 3, в котором установлены поршень 1, и пакет тарельчатых пружин 2. Через бурт втулки 6 и упорный подшипник 7 пакет пружин 2 перемещает влево с помощью винта 5 подвижную губку 4, зажимающую заготовку. Под действием давления масла поршень 1 гидроцилиндра перемещается вправо, сжимая пакет тарельчатых пружин 2. При этом винт 5

перемещает губку 4 вправо, освобождая заготовку. Источником давления масла является пневмогидравлический преобразователь давления. Тиски могут работать также от электронасосной гидроаккумуляторной станции. Верхняя и боковые поверхности подвижной и неподвижной губок имеют сетку Т-образных и шпоночных пазов для установки и закрепления сменных наладок как специальных, так и компокуемых из элементов УСП. Для базирования заготовок по длине применяют упор 8, закрепляемый на боковой поверхности тисков.



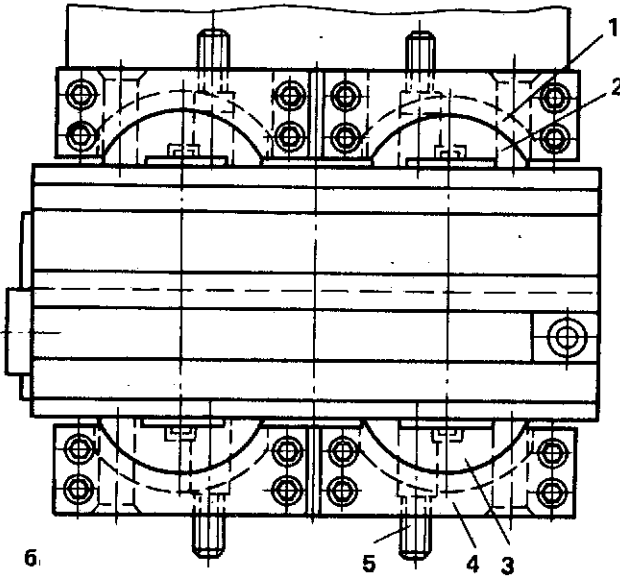
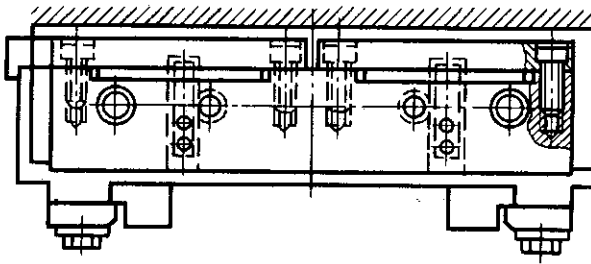
ТИСКИ УНИВЕРСАЛЬНЫЕ НАЛАДОЧНЫЕ ГИДРАВЛИЧЕСКИЕ (рис. 43)



Тиски предназначены для базирования и закрепления заготовок различных деталей при их обработке на фрезерных станках с ЧПУ.

Тиски состоят из корпуса 10 с неподвижной 3 и подвижной 9 губками (рис. 43,а). Обрабатываемые заготовки прижимаются к сменной наладке 5 неподвижной губки 3 с помощью сменной наладки 6 поворотной губки 8. От гидроцилиндра 2 двустороннего действия через винт 4 сила зажима передается подвижной губке 9. Пово-

ротная губка 8 шарнирно закреплена на оси 7 подвижной губки 9, что обеспечивает возможность губке 8 самоустанавливаться при закреплении заготовок с непараллельными плоскостями. Положение подвижной губки регулируется вращением винта 4 рукояткой 1. В качестве источника давления масла могут быть использованы электронасосные аккумуляторные станции или пневмогидравлические преобразователи давления. Тиски базируют на столе станка по продольному и попе-

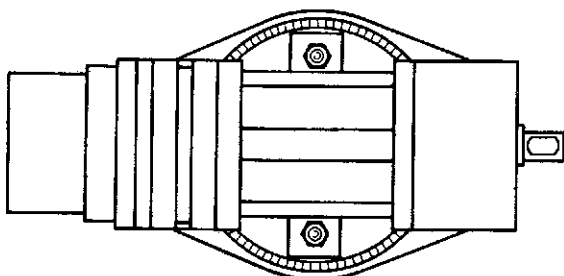
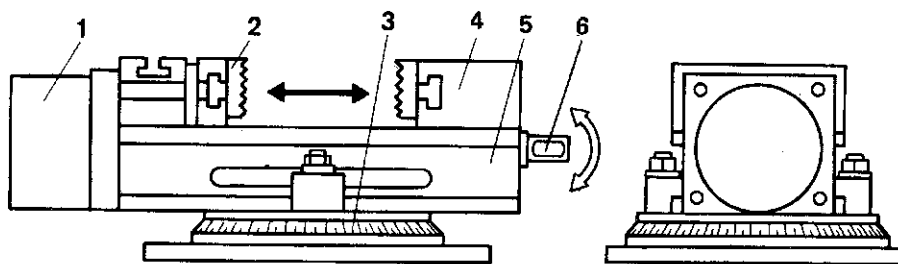
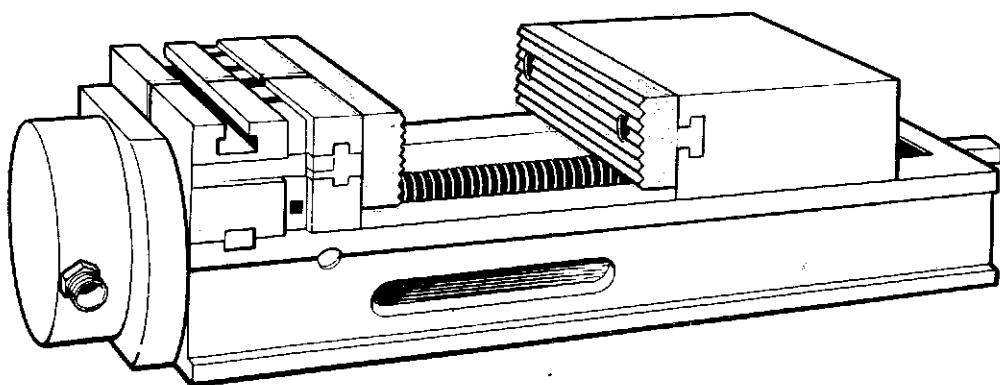


речному пазу шпонками. Такие тиски (благодаря использованию различных наладок) позволяют устанавливать различные заготовки.

На рис. 43,б показана специализированная наладка для закрепления заготовок, устанавливаемых в четырехместных наладках. Наладки 1 и 4 устанавливают на губки тисков по двум отверстиям на два штыря и закрепляют отверстиями 5. Заготовки к базовым поверхностям наладок прижимаются качалками 2 и 3.

а) 1 — рукоятка, 2 — гидроцилиндр, 3 — губка неподвижная, 4 — винт, 5, 6 — наладки сменные, 7 — ось, 8 — губка поворотная, 9 — губка подвижная, 10 — корпус;
б) 1, 4 — наладки сменные, 2, 3 — качалки, 5 — винт

ТИСКИ СТАНОЧНЫЕ С ГИДРАВЛИЧЕСКИМ ПРИВОДОМ (рис. 44)



1 — гидроцилиндр, 2 — губка сменная, 3 — основание, 4 — губка подвижная, 5 — корпус, 6 — винт

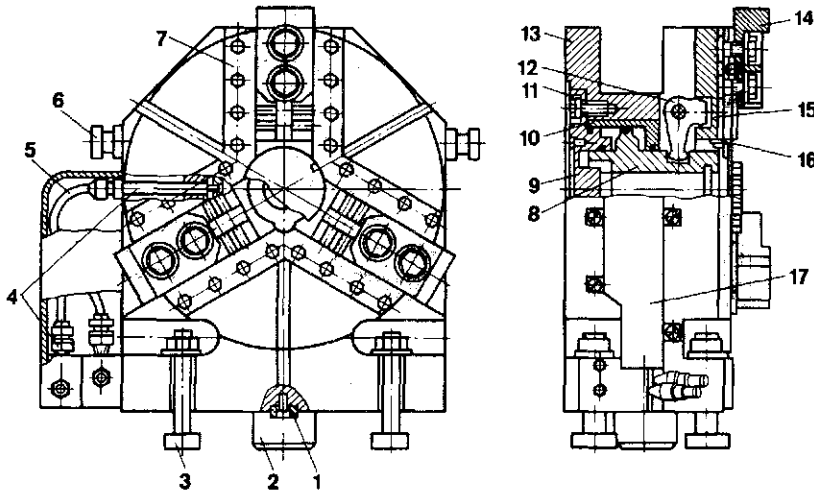
Тиски предназначены для базирования и закрепления заготовок различных деталей при их обработке на фрезерных и сверлильных станках с ЧПУ.

Заготовка зажимается с помощью тарельчатых пружин, что обеспечивает надежное и безопасное закрепление при падении давления или прекращении подачи масла. Заготовки базируются по неподвижной губке и установочной поверхности корпуса. Масло из сети поступает под давлением в гидроци-

линдр и перемещает поршень, который передвигает винт и сжимает тарельчатые пружины. При прекращении подачи масла в гидроцилиндр тарельчатые пружины возвращаются в исходное положение и с помощью винта перемещают подвижную губку, которая зажимает обрабатываемую заготовку. На боковых поверхностях подвижной и неподвижной губок выполнены пазы для установки и закрепления сменных губок.

УНИВЕРСАЛЬНЫЕ НАЛАДОЧНЫЕ ПРИСПОСОБЛЕНИЯ

СТОЛ КРУГЛЫЙ ГОРИЗОНТАЛЬНО-ВЕРТИКАЛЬНЫЙ, НЕПОДВИЖНЫЙ (рис. 45)



1 — шпонка, 2, 6 — штыри, 3 — болт, 4 — штуцер, 5 — трубка, 7 — планка, 8 — поршень, 9 — упор, 10 — цилиндр, 11 — крышка, 12 — рычаг, 13 — корпус, 14 — кулачок, 15 — ползун, 16 — уголок, 17 — кожух

Стол предназначен для базирования и закрепления заготовок деталей типа тел вращения, устанавливаемых в трехкулачковом патроне, а также в сменных наладках с креплением по торцу через центральное отверстие. При обработке заготовки с пяти сторон стол может быть установлен в горизонтальном и вертикальном положении.

В корпусе 13 стойки размещен цилиндр 10 с поршнем 8. Полость цилиндра закрыта крышкой 11. На штоке поршня выполнена кольцевая канавка, в которую входят кулачки двухплечих рычагов 12, установленных в корпусе на осях. Другие кулачки этих рычагов расположены в пазах ползунов 15, на которых в определенном положении закрепляют кулачки 14. Направляющими для ползунов являются планки 7. Для защиты направляющих от стружки и грязи к ползунам прикреплены уголки 16.

Кулачки базируют на ползунах (с помощью поперечных шпоночных пазов и установочных штифтов) и крепят к ним болтами, входящими в продольный Т-образный паз. Число и расположение поперечных пазов на

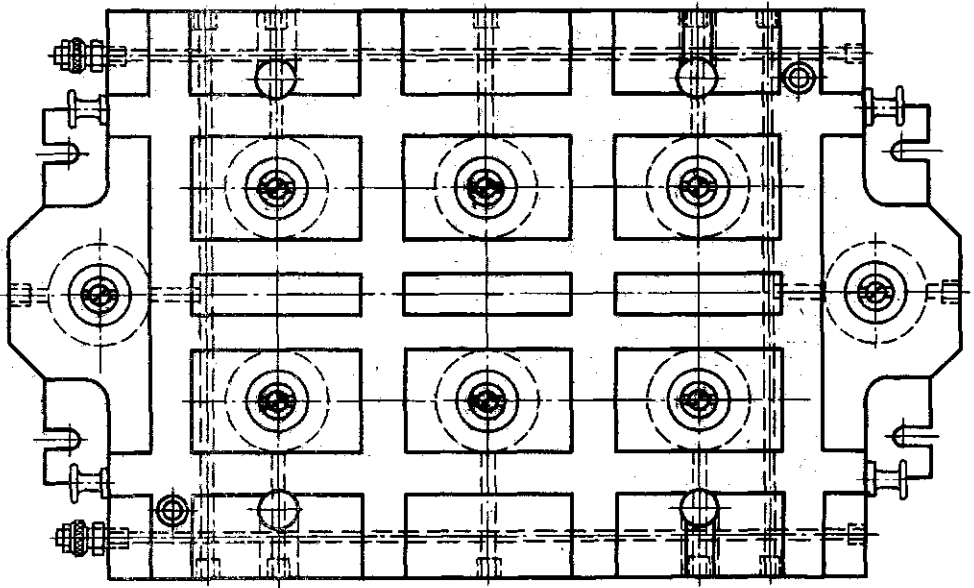
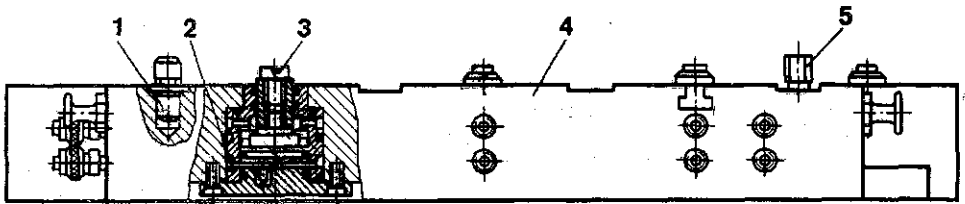
ползуне выбраны так, что две разновидности кулачков могут закрепить заготовки любого размера в интервале диаметров, предусмотренных технической характеристикой.

В отверстии штока имеется канавка, выполненная так, что в нее можно завести головку Т-образного болта для закрепления заготовок через центральное отверстие, которое обычно закрыто крышкой. Упор 9 предотвращает поворот штока.

Масло в цилиндр подается через штуцеры 4 и трубки 5. Трубки закрыты кожухом 17. На столах станков с центральным отверстием стойку фиксируют штырем 2 и шпонкой 1, прикрепленной к корпусу винтом, и закрепляют болтами 3 с гайками. Штыри 6 предназначены для транспортирования стойки.

На лицевой стороне корпуса радиально расположены три Т-образных паза, в которые устанавливают специальные сменные наладки для фиксации заготовок сложной формы, а также для крепления подставок или прокладок, необходимых при сверлении сквозных отверстий.

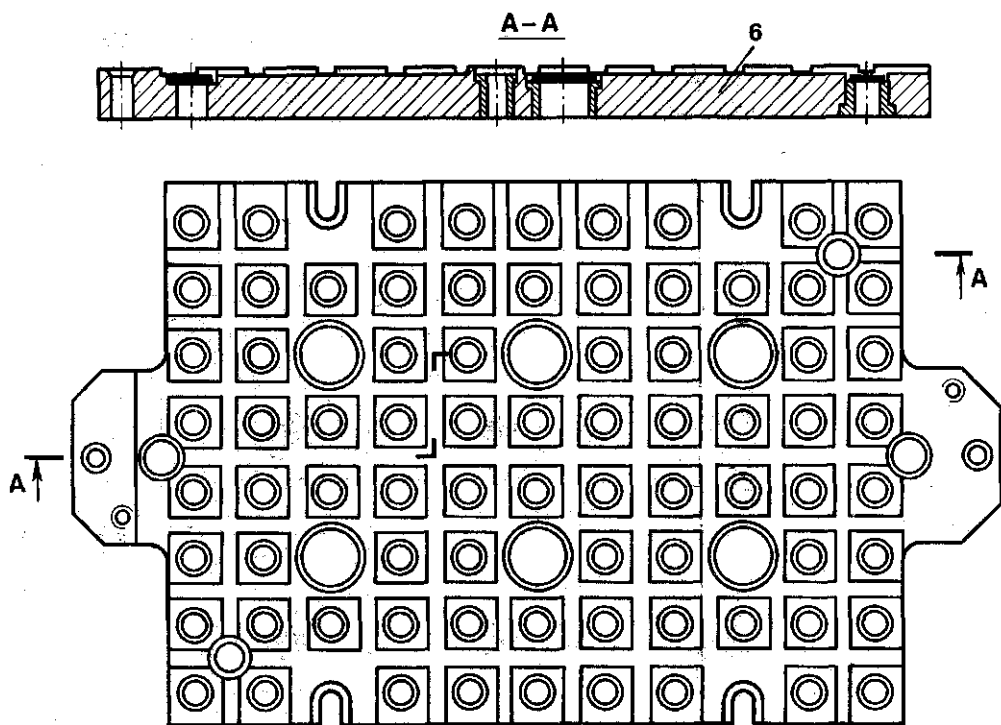
ПРИСПОСОБЛЕНИЕ ГИДРАВЛИЧЕСКОЕ УНИВЕРСАЛЬНО-НАЛАДОЧНОЕ
(рис. 46)



1 — палец цилиндрический, 2 — гидроцилиндр, 3 — заглушка, 4 — корпус, 5 — палец ромбический, 6 — плита установочная

Приспособление предназначено для базирования и закрепления заготовок различных деталей при обработке их на сверлильных станках с ЧПУ.

Приспособление состоит из базовой части — гидравлического стола и сменных наладок — установочных и зажимных элементов. Гидравлический стол применяют в компоновках универсально-наладочных приспособлений как базовое основание. Он представляет собой неразборный узел со встроенными гидроцилиндрами.

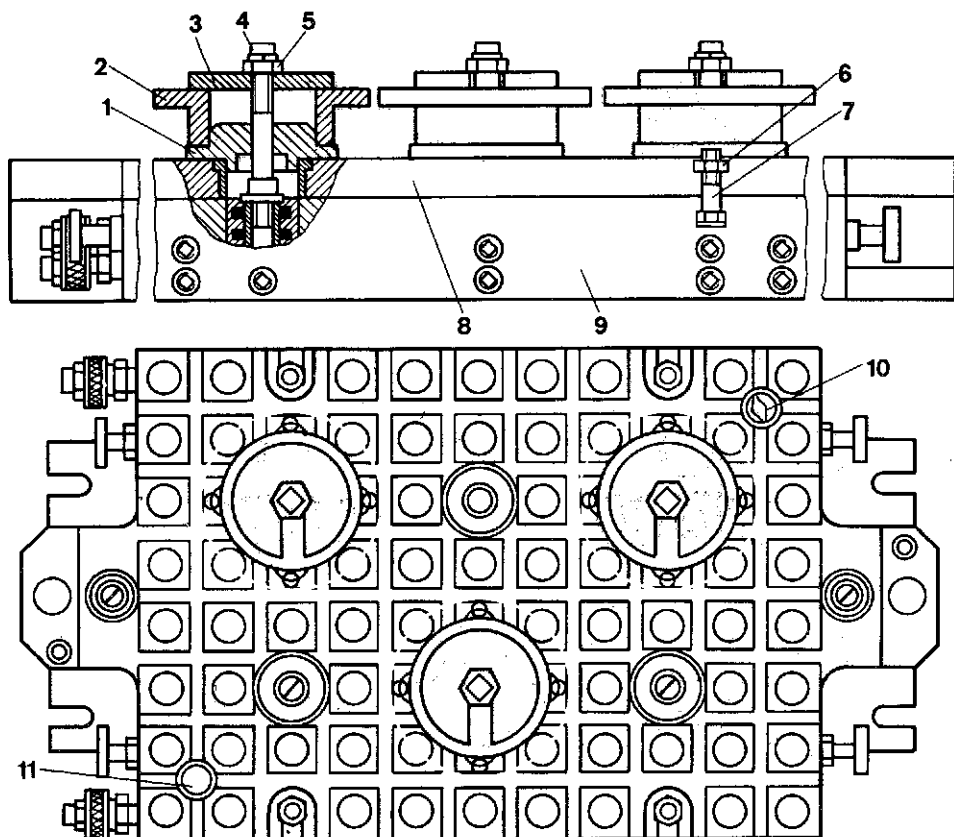


Стол состоит из корпуса 4 и встроенных в него восьми гидроцилиндров 2, соединенных между собой маслопроводом, обеспечивающим одновременность подачи рабочей жидкости в полости цилиндров. Верхняя плоскость стола имеет восемь отверстий для выхода гидроцилиндров и два пальца 1 и 5 для базирования установочной плиты 6 с комплектом базовых и зажимных элементов. Для крепления стола на станке предусмотрены четыре паза. Штоки поршней имеют

резьбу для установки крепежных шпилек. В свободные резьбовые отверстия штоков ввинчивают заглушки 3, предохраняющие резьбу от загрязнения. Гидроцилиндры зажимают заготовки при движении поршня вниз. Число работающих гидроцилиндров зависит от компоновки наладки.

Буквенно-цифровая индикация отверстий плиты 6 обеспечивает быструю компоновку установочных и зажимных элементов.

ПРИСПОСОБЛЕНИЕ УНИВЕРСАЛЬНО-НАЛАДОЧНОЕ С МНОГОМЕСТНОЙ НАЛАДКОЙ ДЛЯ УСТАНОВКИ ФЛАНЦЕВ (рис. 47)



1—фланец центрирующий, 2—заготовка, 3—шайба быстросъемная, 4—шпилька, 5,6 — гайки, 7—болт, 8—плита, 9—стол гидравлический, 10—палец ромбический, 11—палец цилиндрический

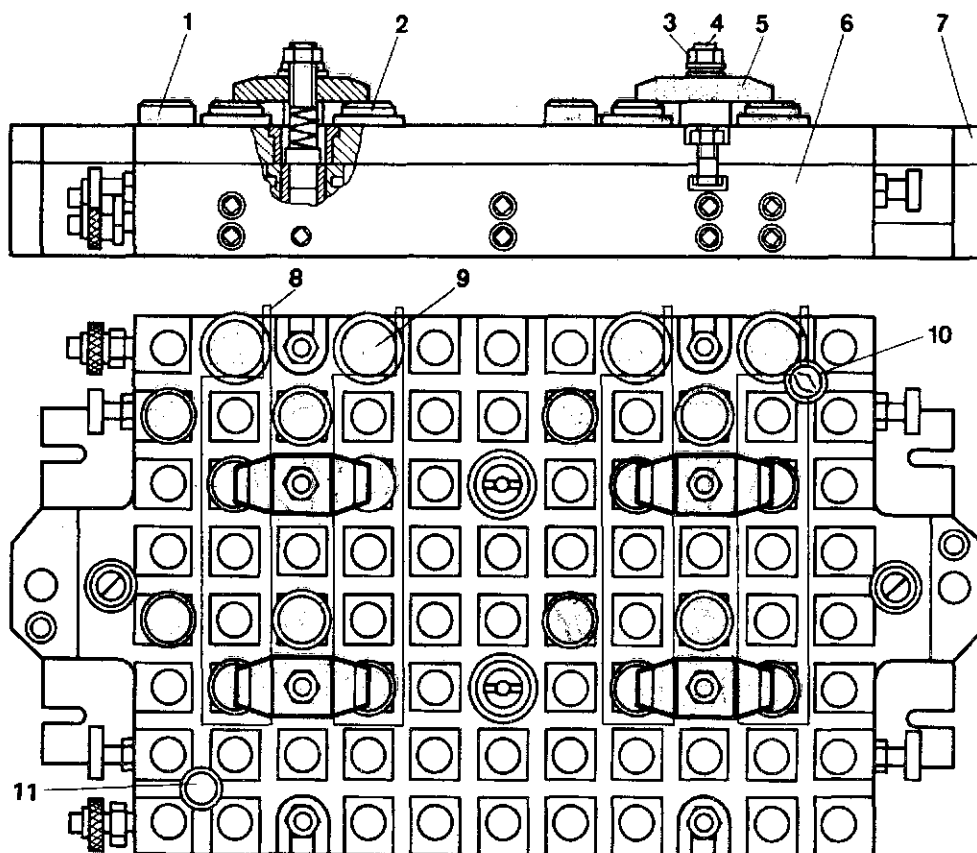
При приспособление предназначено для базирования и закрепления фланцев при обработке отверстий на сверлильных станках с ЧПУ.

При приспособление состоит из базовой части — гидравлического стола 8 и верхней плиты 9 со сменными установочными и зажимными элементами. Плита 9 базируется на столе 8 с помощью цилиндрического 11 и ромби-

ческого 10 пальцев. Плиту закрепляют четырьмя болтами 7 и гайками 5. Заготовки 2 базируются по плоскости и отверстию. Заготовки устанавливают на сменные оправки 1 и закрепляют быстросъемными шайбами 3 с помощью гаек 6 и шпилек 4, ввернутых в штоки поршней цилиндров гидравлического стола 8.

УНИВЕРСАЛЬНЫЕ НАЛАДОЧНЫЕ ПРИСПОСОБЛЕНИЯ

ПРИСПОСОБЛЕНИЕ УНИВЕРСАЛЬНО-НАЛАДОЧНОЕ С МНОГОМЕСТНОЙ НАЛАДКОЙ ДЛЯ УСТАНОВКИ ПЛАНОК (рис. 48)



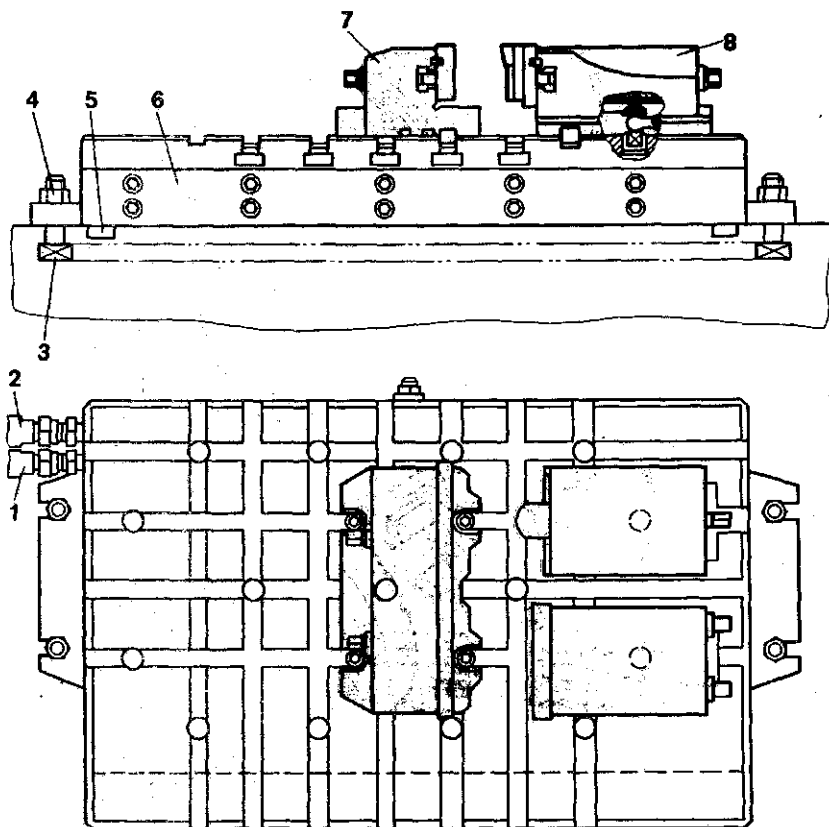
При приспособлении предназначено для базирования и закрепления планок при обработке отверстий на сверлильных станках с ЧПУ.

При приспособлении состоит из базовой части — гидравлического стола 6 и верхней плиты 7 со сменными установочными и зажимными элементами. Верхнюю плиту базируют на столе с помощью цилиндрического 11 и ромбического 10 пальцев. Заготовки базируют по трем плоскостям. Заготовки

1 — штырь, 2 — штырь ступенчатый, 3 — гайка, 4 — шпилька, 5 — прихват, 6 — стол гидравлический, 7 — плита, 8 — заготовка, 9 — опора, 10 — палец ромбический, 11 — палец цилиндрический

8 устанавливают на опоры 9 и буртики ступенчатых штырей 2 до упора в штыри 1 и закрепляют прихватами 5 с помощью шпильки 4 и гаек 3, ввернутых в штоки поршней цилиндров гидравлического стола 6.

ПРИСПОСОБЛЕНИЕ УНИВЕРСАЛЬНО-НАЛАДОЧНОЕ С НАЛАДКОЙ
ДЛЯ УСТАНОВКИ ПЛОСКИХ ДЕТАЛЕЙ (рис. 49)



Приспособление предназначено для базирования и закрепления заготовок плоских деталей при обработке на фрезерно-сверлильных станках с ЧПУ.

Приспособление состоит из базовой части — плиты 6 со встроенными гидроцилиндрами и сменных наладок, на которые крепятся неподвижная 7 и подвижная 8 губки.

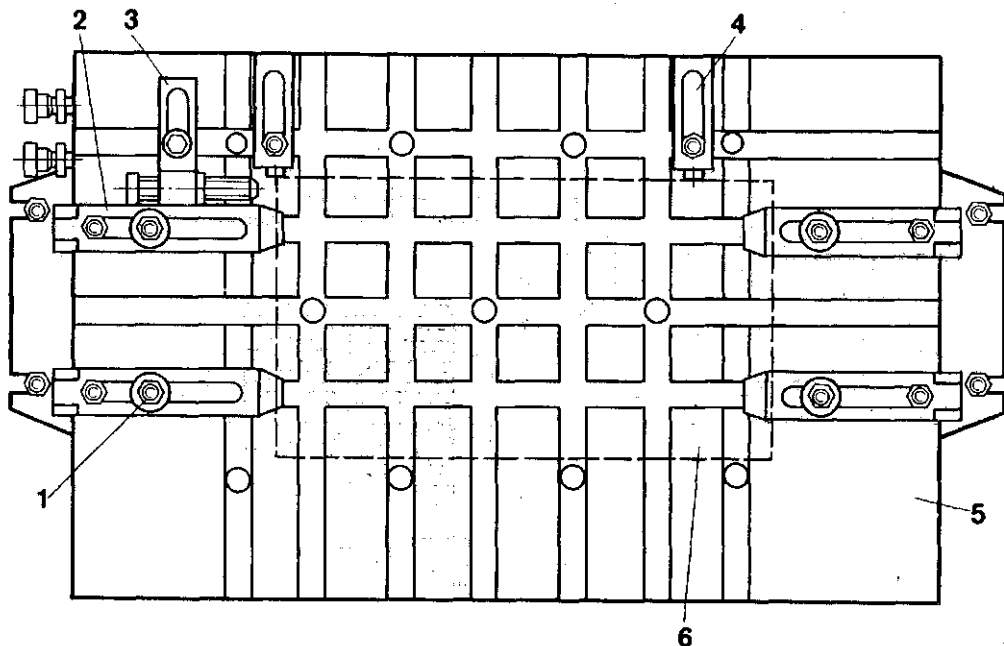
Заготовки базируют по трем плоскостям. Заготовку устанавливают на сменную наладку — неподвижную губку 7 и закрепляют двумя сменными наладками — подвижными губками 8. В корпус плиты встроены 15 гидроцилиндров двустороннего дей-

1, 2 — штуцеры, 3 — болт, 4 — гайка, 5 — шпонка, 6 — плита, 7 — губка неподвижная, 8 — губка подвижная

ствия. Не участвующие в работе гидроцилиндры отключаются поворотом штока на 90° . Масло в гидроцилиндры от источника давления (электронасосной гидроаккумуляторной станции) поступает в каналы плиты через штуцеры 1 и 2. Сила зажима подвижной губкам передается от гидроцилиндров через рычажную передачу. Плиту базируют по пазу стола станка шпонками 5 и закрепляют болтами 3 и гайками 4.

УНИВЕРСАЛЬНЫЕ НАЛАДОЧНЫЕ ПРИСПОСОБЛЕНИЯ

ПРИСПОСОБЛЕНИЕ УНИВЕРСАЛЬНО-НАЛАДОЧНОЕ С НАЛАДКОЙ ДЛЯ УСТАНОВКИ КОРПУСНЫХ ДЕТАЛЕЙ (рис. 50)



1 — шпилька, 2 — прихват, 3 — упор, 4 — упор регулируемый, 5 — плита, 6 — заготовка

Приспособление предназначено для базирования и закрепления заготовки корпусной детали при обработке на фрезерно-сверлильных станках с ЧПУ.

Заготовку базируют по трем плоскостям. Заготовку 6 устанавливают на верхнюю поверхность плиты 5 и доводят до двух регулируемых упоров 4 и упора 3. Заготовку закрепляют четырьмя прихватами 2 с помощью гаек и шпилек 1, ввернутых в штоки поршней, встроенных в плиту 6 гидроцилиндров двустороннего действия.

02.3 Система специализированных наладочных приспособлений (СНП)

Специализированные наладочные приспособления предназначены для базирования и закрепления заготовок родственных по конфигурации деталей различных габаритных размеров и с одинаковыми схемами базирования.

Компоновка СНП состоит из конструкции специализированного (по схеме базирования и виду обрабатываемых деталей) базового агрегата и сменных наладок — универсальных или специальных установочных и зажимных элементов.

Базовый агрегат предназначен для многократного использования в компоновках СНП. Сменная наладка — это компоненты на базовом агрегате установочные и зажимные элементы, обеспечивающие базирование и закрепление определенной заготовки. Система СНП характеризуется применением **многоместных приспособлений**, обеспечивающих высокую производительность.

Система применяется также при групповой обработке заготовок. Эффективной областью применения СНП является серийное производство обработки заготовок на станках с ЧПУ.

Приспособление предназначено для базирования и закрепления деталей типа "фланец", "штулка", "стакан" при обработке радиальных отверстий на сверлильных станках с ЧПУ.

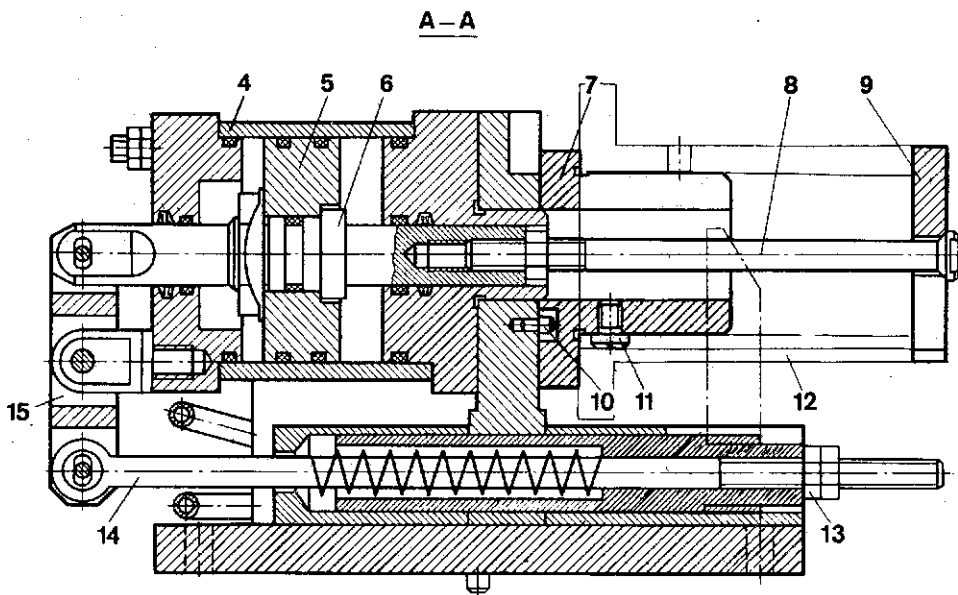
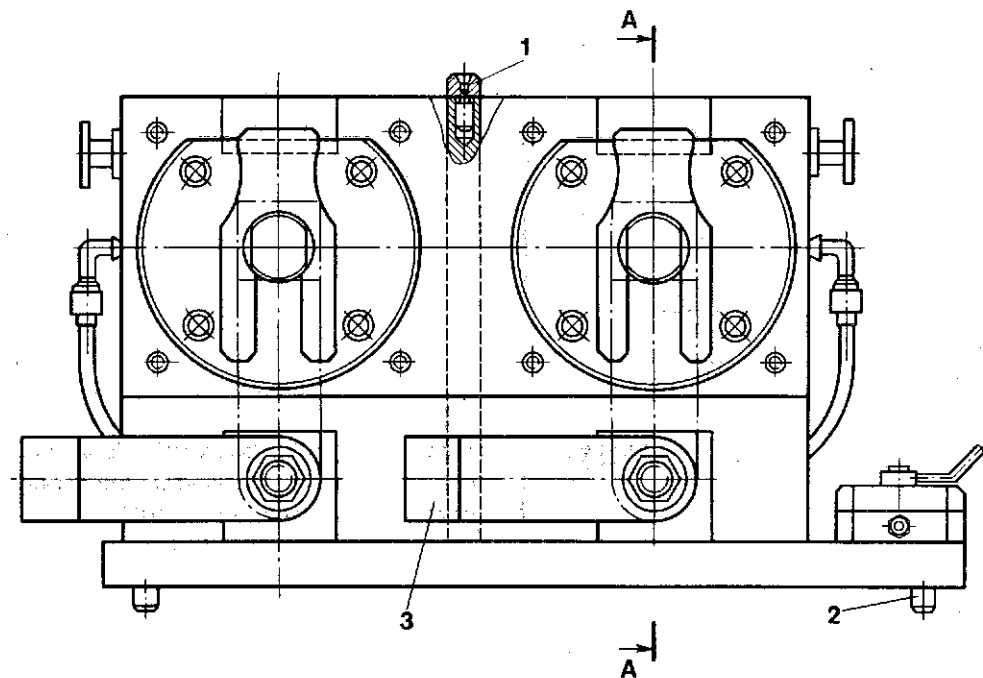
Заготовки базируют по торцу, отверстие и шпоночному пазу. Заготовку 12 устанавливают на сменную наладку 7 и фиксируют по шпоночному пазу головкой винта 11.

Заготовки закрепляют быстросъемной шайбой 9 с помощью болта 8 ввернутого в шток 6 поршня 5 гидроцилиндра 4. Заготовки больших диаметров закрепляют поворотными прихватами 3, сила зажима которым передается от гидроцилиндра 4 с помощью рычага 15, тяги 14 и гаек 13. Сменные наладки 7 устанавливают на корпусе приспособления и фиксируют по штырю 10. Приспособление базируют на столе станка пальцами 2. По оси приспособление устанавливают так, чтобы центр, установленный в шпиндель станка, совместился с центровым гнездом станка 1.

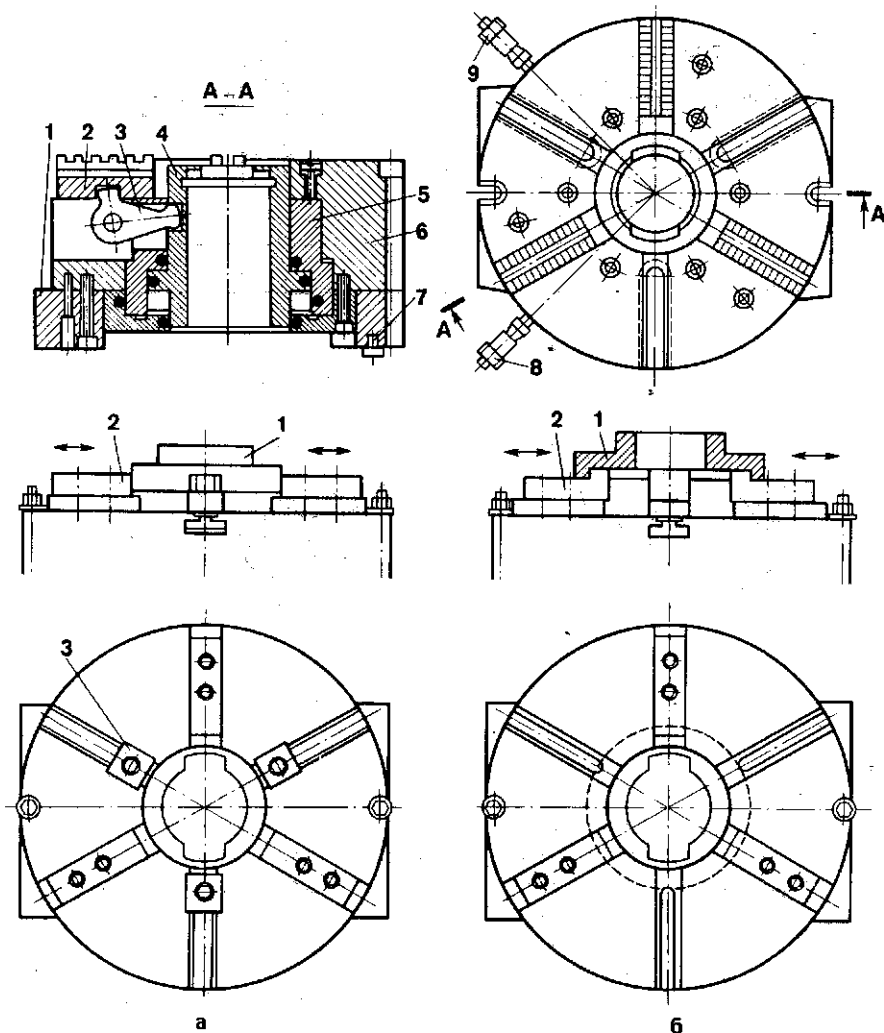
1 — станок, 2 — палец, 3 — прихват, 4 — гидроцилиндр, 5 — поршень, 6 — шток, 7 — наладка сменная, 8 — болт, 9 — шайба быстросъемная, 10 — штырь, 11 — винт, 12 — заготовка, 13 — гайка, 14 — тяга, 15 — рычаг

ПРИСПОСОБЛЕНИЯ

ПРИСПОСОБЛЕНИЕ ДВУХМЕСТНОЕ СПЕЦИАЛИЗИРОВАННОЕ ДЛЯ УСТАНОВКИ
ЗАГОТОВОК ДЕТАЛЕЙ ТИПА "ФЛАНЕЦ" (рис.51)



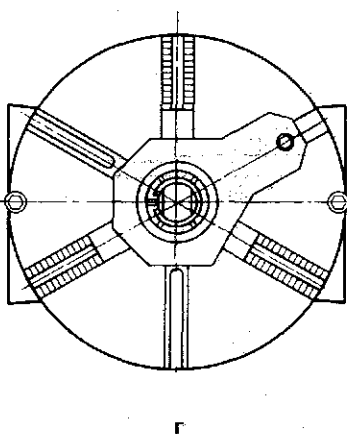
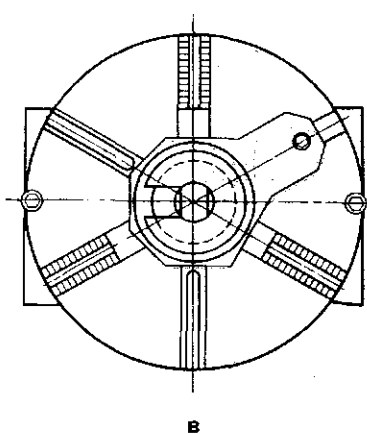
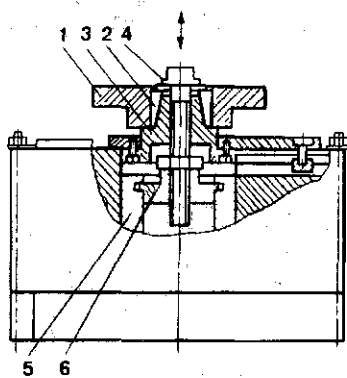
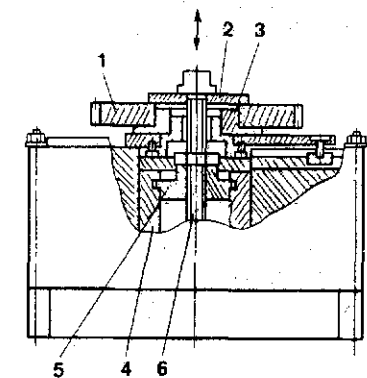
ПРИСПОСОБЛЕНИЕ СПЕЦИАЛИЗИРОВАННОЕ НАЛАДОЧНОЕ
 ДЛЯ УСТАНОВКИ ЗАГОТОВОК ДЕТАЛЕЙ ТИПА "ФЛАНЕЦ" (рис.52)



При приспособлении предназначено для базирования и закрепления заготовок деталей типа "фланец", "диск", "втулка" и "кольцо" при обработке их на станках с ЧПУ сверлильно-фрезерной группы.

При приспособлении состоит из базовой части — комбинированного трехкулачкового патрона и сменных наладок — кулачков, опор, цанг, тяг и специальных наладок.

В корпус 6 патрона встроен гидроцилиндр 5 двустороннего действия, поршень 4 которого соединен с помощью трех рычагов 3 с основаниями 2 кулачков. Патрон устанавливают на станке планками 1 и базируют относительно паза стола станка штырями 7. Масло в гидроцилиндр от источника давления поступает через быстродействующие муфты 8 и 9. Сменные наладки-кулачки устанавли-



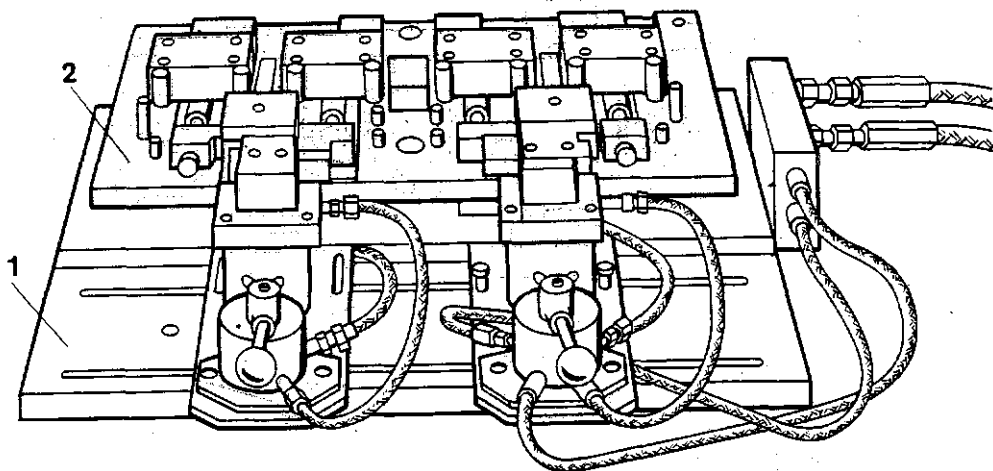
вают по зубьям оснований кулачков, а опоры — по Т-образным пазам. Заготовку сверху закрепляют с помощью быстросъемной шайбы и тяги, которая винчивается во вкладыш, устанавливаемый в выточку отверстия штока поршня гидроцилиндра.

На рис. 52, а, б, в, г показаны примеры наладочного приспособления. Заготовку 1 (рис. 52, а) устанавливают на опорные планки 3, центрируют и закрепляют тремя кулачками 2. Заготовку 1 (рис. 52, б) центрируют по внутренней цилиндрической поверхности сменными наладочными кулачками 2. Заготовку 1 (рис. 52, в) устанавливают по торцу и отверстию на втулку 2 и зажимают сверху через откидную шайбу 3 тягой 6, винчива-

емой во вкладыш 5 штока 4 гидроцилиндра. Если заготовку 1 (рис. 51, г) устанавливают на цангу 2, то зажим ее осуществляется через шайбу тягой 4, винчиваемой во вкладыш 6 штока 5 гидроцилиндра. При перемещении штока головка тяги 4 нажимает на цангу 2, перемещая ее относительно конусной вставки 3. При этом цанга, разжимаясь, центрирует, а затем закрепляет заготовку.

При установке двух приспособлений на столе станка с ЧПУ обеспечивается точное расположение их между собой, что дает возможность менять заготовки в одном из приспособлений во время обработки заготовки, установленной во втором приспособлении

ПРИСПОСОБЛЕНИЕ СПЕЦИАЛИЗИРОВАННОЕ НАЛАДОЧНОЕ МНОГОМЕСТНОЕ ДЛЯ УСТАНОВКИ ЗАГОТОВОК ДЕТАЛЕЙ ТИПА "КОРПУС-КРЫШКА" (рис.53)



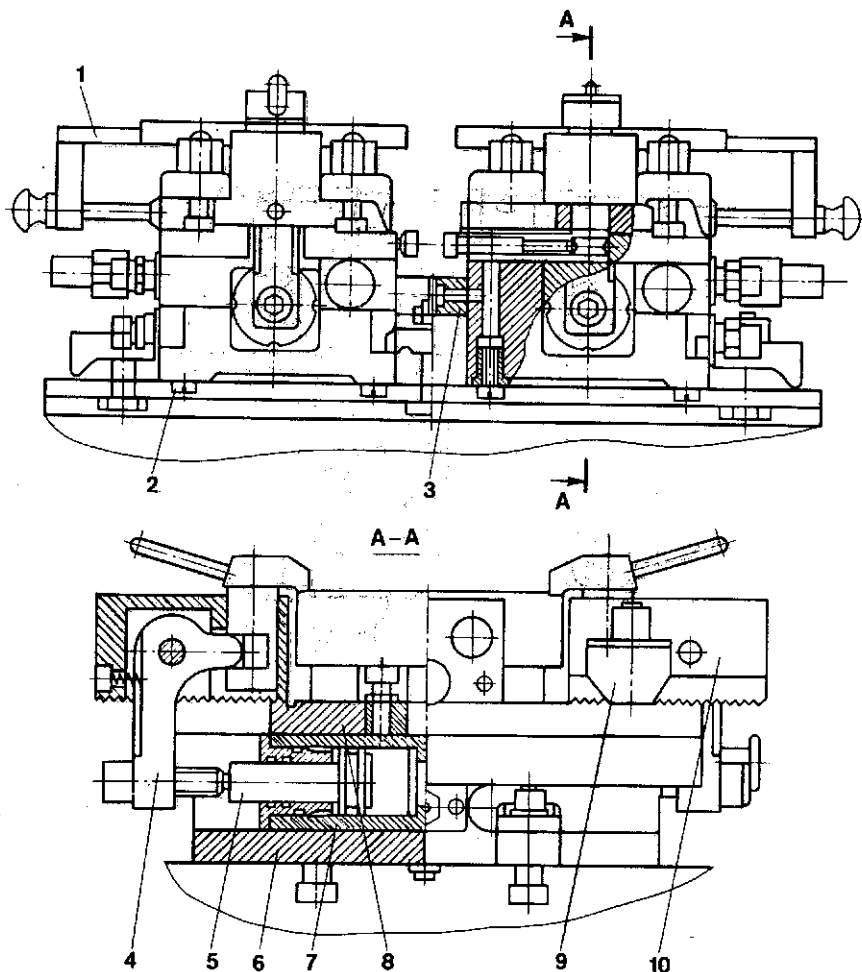
При приспособление предназначено для базирования и закрепления заготовок деталей типа "корпус-крышка" различных типоразмеров при их обработке на сверлильных станках с ЧПУ.

При приспособление состоит из основания 1 (базовой плиты) и многоместных сменных наладок 2, обеспечивающих установку 6–18 заготовок. Сменные наладки базируются на основании двумя отверстиями по цилиндрическому и ромбическому штырям. Базовые опоры наладок имеют точную координацию относительно исходной "нулевой" точки обработки – отверстия на основании. Поэтому совмещение шпинделя станка с осью, проходящей через нулевую точку, осуществляется один раз при установке основания.

1 – плита базовая, 2 – наладка сменная

СПЕЦИАЛИЗИРОВАННЫЕ НАЛАДОЧНЫЕ ПРИСПОСОБЛЕНИЯ

ПРИСПОСОБЛЕНИЕ СПЕЦИАЛИЗИРОВАННОЕ НАЛАДОЧНОЕ МНОГОМЕСТНОЕ ДЛЯ УСТАНОВКИ ЗАГОТОВОК ДЕТАЛЕЙ ТИПА "ФЛАНЕЦ" (рис.54)



При приспособлении предназначено для базирования и закрепления заготовок деталей типа "фланец", "зубчатое колесо" при их обработке на сверлильных станках с ЧПУ.

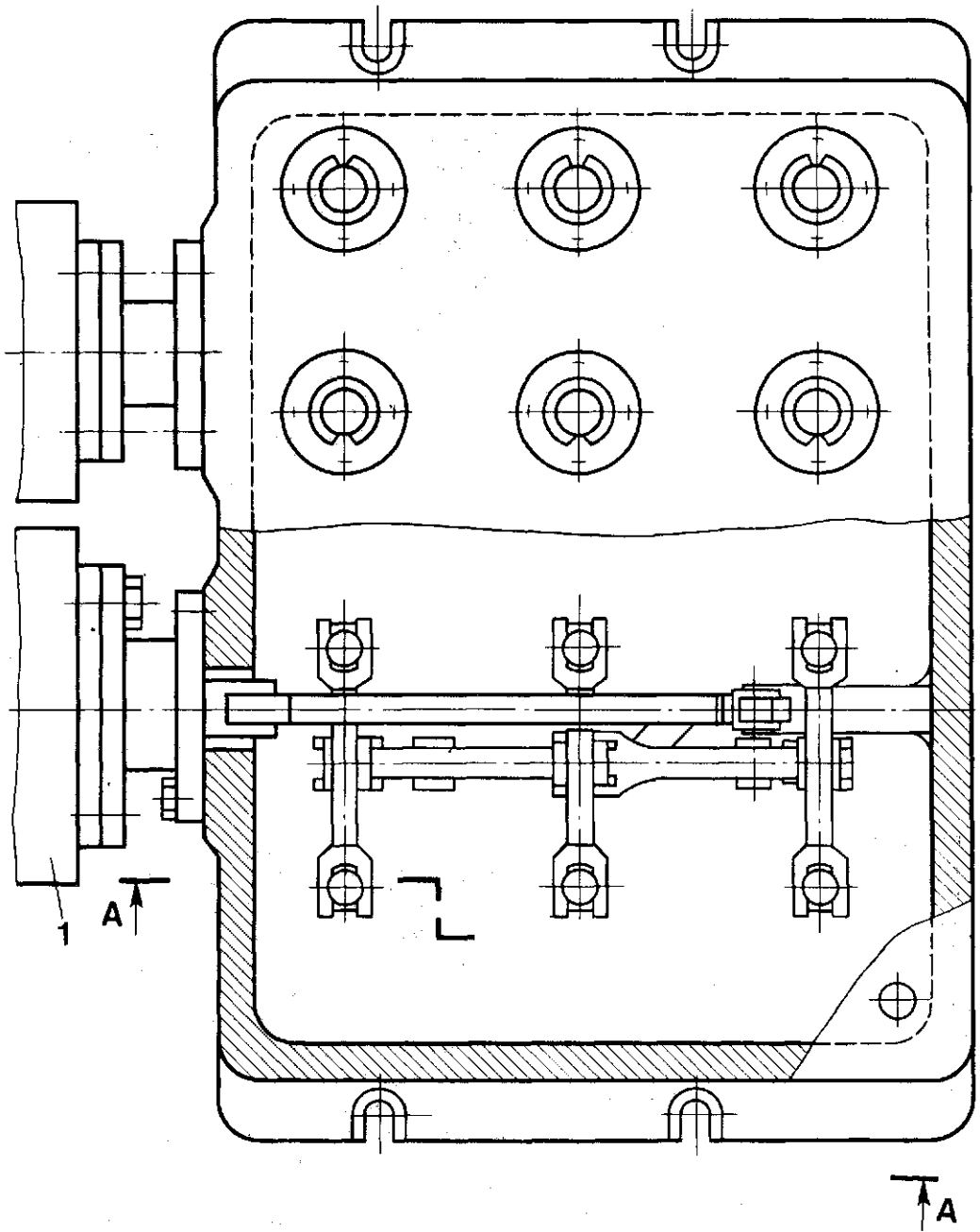
Базовая часть приспособления состоит из корпуса 6 со встроенным двухпоршневым гидроцилиндром 7. Штоки 5 поршней передают силу зажима через рычаги 4 двум Г-образным прихватам, установленным в переставных колодках 10, закрепляемых прихватами 9. Корпус базируют по пазу

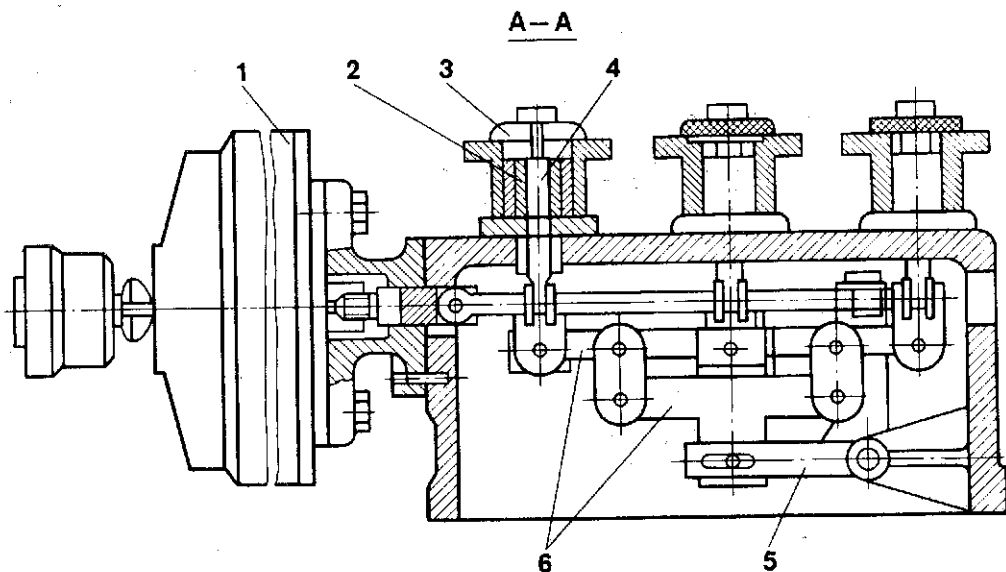
1, 3 – упоры, 2 – штырь, 4 – рычаг, 5 – шток, 6 – корпус, 7 – гидроцилиндр, 8 – плита, 9 – прихват, 10 – колодка

стола станка штырями 2. Точное межцентровое расстояние при установке на столе станка двух приспособлений обеспечивается упорами 3. Сменные наладки устанавливаются на плите 8 по отверстию диаметром 25 мм и пазу. Для выравнивания заготовок по лыске используют упор 1 и съемную планку.

СПЕЦИАЛИЗИРОВАННЫЕ НАЛАДОЧНЫЕ ПРИСПОСОБЛЕНИЯ

ПРИСПОСОБЛЕНИЕ СПЕЦИАЛИЗИРОВАННОЕ НАЛАДОЧНОЕ МНОГО-МЕСТНОЕ ДЛЯ УСТАНОВКИ ЗАГОТОВОК ДЕТАЛЕЙ ТИПА "ФЛАНЕЦ" (рис.55)





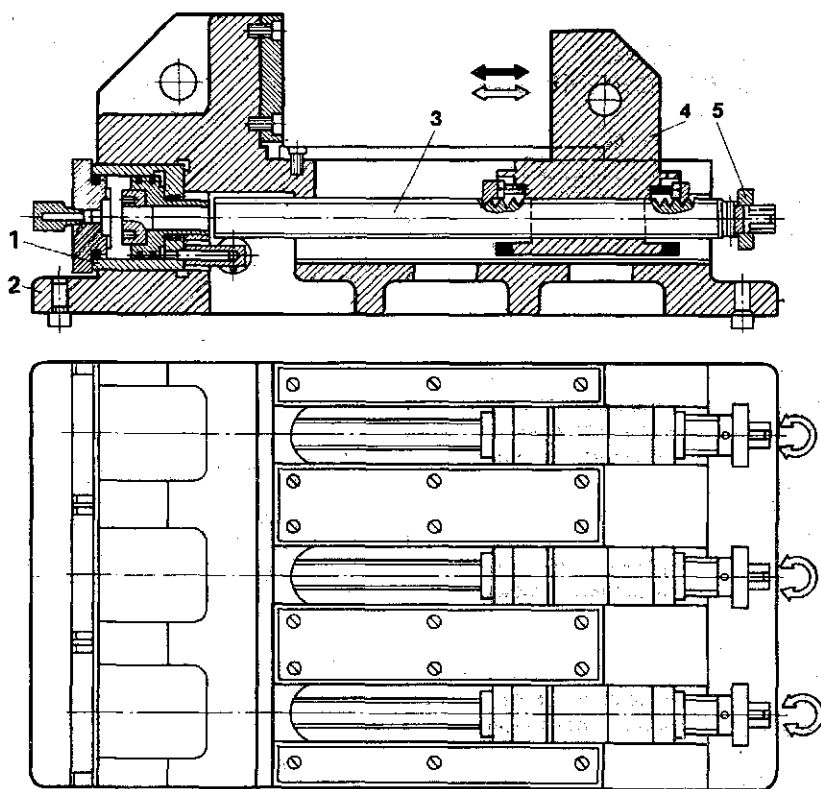
1 — пневмоцилиндр, 2 — стакан, 3 — шайба быстросменная, 4 — тяга, 5, 6 — рычаги

Приспособление предназначено для базирования и закрепления заготовок деталей типа "фланец" и "стакан" при обработке отверстий на сверлильных станках с ЧПУ.

Заготовки базируют по торцу и отверстию. В корпусе приспособления выполнено 12 отверстий, в которых устанавливаются стаканы 2 для базирования заготовок по внутренней цилиндрической поверхности. Расстояние между осями стаканов выполнено с точностью $\pm 0,01$ мм. Заготовки закрепляют регулируемыми резьбовыми тягами 4 с быстросъемными шай-

бами 3. На торце корпуса приспособления закреплены два пневмоцилиндра 1, штоки которых с помощью системы рычагов 6 и 5 соединены с шестью тягами 4. Набор переходных втулок, являющихся сменными наладками, обеспечивает возможность установки в приспособлении шести или двенадцати заготовок различных типоразмеров. Все заготовки обрабатывают последовательно одним и тем же инструментом, после чего инструмент меняют для обработки следующей поверхности во всех заготовках.

ПРИСПОСОБЛЕНИЕ ТРЕХПОЗИЦИОННОЕ СПЕЦИАЛИЗИРОВАННОЕ
 ДЛЯ УСТАНОВКИ ЗАГОТОВОК ГИДРОПАНЕЛЕЙ (рис.56)



Приспособление предназначено для базирования и закрепления гидропанелей при обработке отверстий на сверлильных станках с ЧПУ.

Приспособление состоит из корпуса 1 и трех встроенных гидроцилиндров 2 двустороннего действия. Переналадка приспособления для обработки следующей партии заготовок осуществляется перемещением губок при вращении винтов 3 рукоятками 5. Заготовки обрабатывают с трех сторон. Для этого их устанавливают в трех позициях и обрабатывают последовательно по заданной программе. Управление каждым цилиндром осуществляется от отдельного золотника. При подаче от источника давления (пневмогидравлического усилителя или

1 – корпус, 2 – гидроцилиндр, 3 – винт,
 4 – губка подвижная, 5 – рукоятка

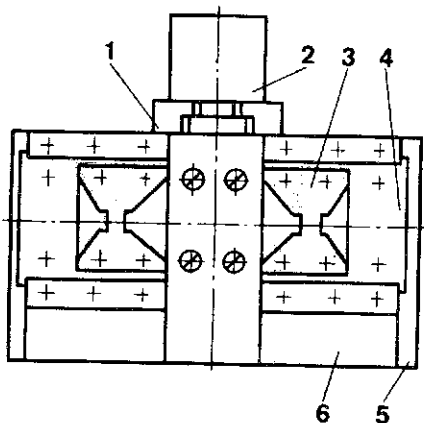
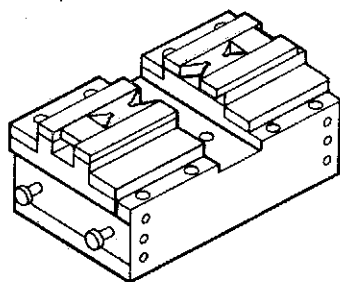
электродгидравлического насоса) масла в штоковую полость гидроцилиндра винт 3 передает силу зажима подвижной губке 4, закрепляющей обрабатываемую заготовку в первой позиции. Во время обработки заготовки, находящейся в рабочей позиции, в остальных позициях переустанавливают или меняют заготовку. При этом время, затрачиваемое на эти приемы, перекрывается временем обработки. Смена всех заготовок производится при остановке станка после обработки их во всех трех позициях.

02.4 Система специализированных наладочных приспособлений агрегатного типа для станков с ЧПУ (СНП-ЧПУ)

Приспособления системы СНП-ЧПУ предназначены для базирования и закрепления заготовок родственных по конфигурации деталей различных типоразмеров при их групповой обработке на станках с ЧПУ сверлильной и фрезерной групп в условиях серийного производства.

Комплект СНП-ЧПУ состоит из базовых агрегатов: самоцентрирующих, двухместных и одноместных с кулачковым зажимом типа "угольник", с боковыми прижимами, с плавающей планкой, тисочного типа и др. Установка заготовок различных типоразмеров осуществляется за счет переналадки приспособления путем замены сменных наладок или регулирования установочных и зажимных элементов. Время переналадки не более 30 мин. Основой приспособления является базовая плита или угольник с сеткой координатно-фиксирующих и крепежных отверстий, предназначенных для базирования и закрепления установочных и зажимных устройств, обеспечивающих стабильность положения заготовок при их обработке. В качестве установочных устройств применяют упоры, призмы, губки тисков, кулачки патронов. В качестве зажимных устройств применяют губки, кулачки, прихваты и другие элементы. Обрабатываемые заготовки закрепляются с помощью гидроприводов, состоящих из пневмогидропреобразователя давления и гидроцилиндров, постоянно соединенных с преобразователем давления. Для быстрого присоединения гидроцилиндра к зажимному устройству приспособления на каждом базисном агрегате имеется быстродействующее замковое устройство. Сменные наладки (для установки конкретных заготовок) фиксируют по точным пазам или отверстиям, выполненным на базовых плитах или угольниках.

АГРЕГАТ БАЗИСНЫЙ САМОЦЕНТРИРУЮЩИЙ ТИСОЧНОГО ТИПА (рис. 57)

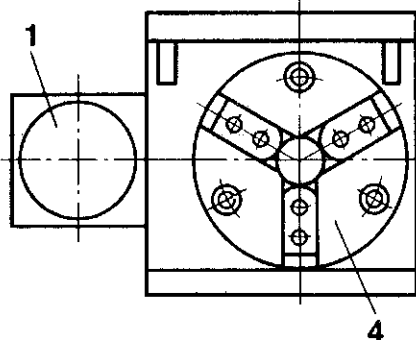
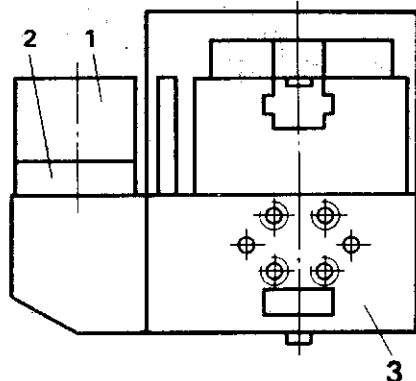
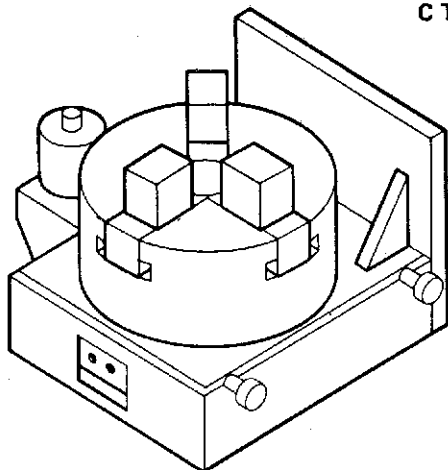


1 — устройство замковое, 2 — гидроцилиндр, 3 — призма двусторонняя, 4 — губки, 5 — плита, 6 — корпус

Базисный агрегат тисочного типа является самоцентрирующим. Он оснащен устанавливаемыми на губках 4 универсальными сменными наладками — двусторонними призмами 3 для базирования и закрепления заготовок деталей типа "фланец".

Для установки базисного агрегата на столе станка на плите 5 установлены три пальца, фиксирующие его положение по пазу и центральному отверстию стола станка. Такие же пальцы предусмотрены на всех базисных агрегатах. На вертикальной задней стенке корпуса 6 расположено замковое устройство 1 (единое для всех базисных агрегатов) для установки гидроцилиндра 2.

АГРЕГАТ БАЗИСНЫЙ САМОЦЕНТРИРУЮЩИЙ
С ТРЕХКУЛАЧКОВЫМ ПАТРОНОМ (рис. 58)

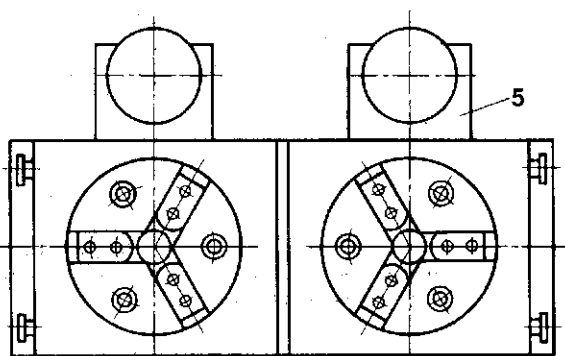
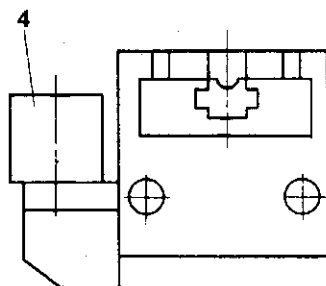
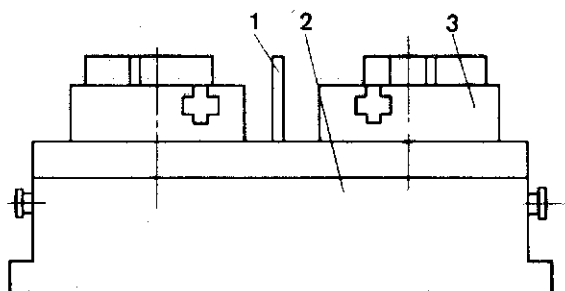
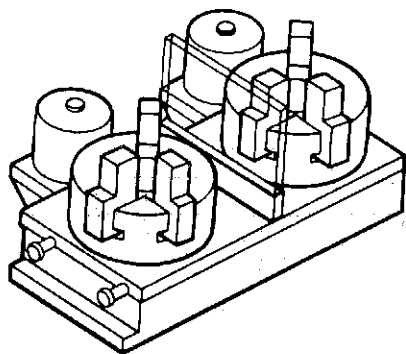


1 – гидроцилиндр, 2 – устройство замковое, 3 – корпус, 4 – патрон трехкулачковый самоцентрирующий

Базисный агрегат с самоцентрирующим трехкулачковым патроном предназначен для базирования и закрепления заготовок деталей типа тел вращения.

Патрон 4 установлен на корпусе 3 приспособления. Приводом кулачков патрона является гидроцилиндр 1, установленный в замковое устройство 2. Набор сырых кулачков является сменными наладками.

АГРЕГАТ БАЗИСНЫЙ
САМОЦЕНТРИРУЮЩИЙ
ДВУХМЕСТНЫЙ (рис. 59)



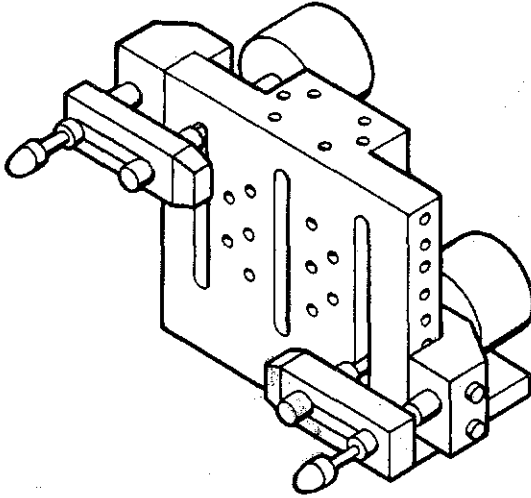
1 – щиток, 2 – корпус, 3 – патрон
трехкулачковый самоцентрирующийся, 4 – гидроцилиндр, 5 –
устройство замковое

Двухместный базисный агрегат с самоцентрирующимися трехкулачковыми патронами предназначен для базирования и закрепления заготовок деталей типа тел вращения.

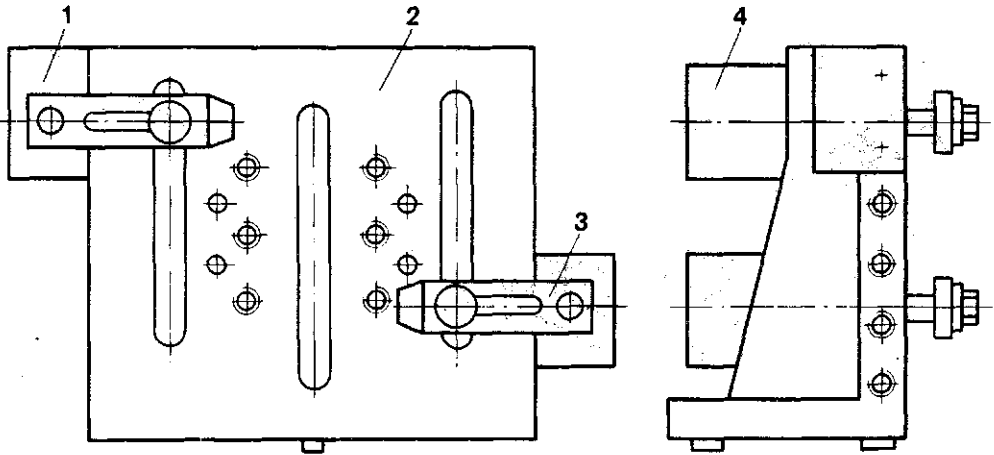
Каждый из патронов 3, установленных на корпусе 2, имеет индивидуальный привод от гидроцилиндра 4, установленного в замковое устрой-

во 5. Сменными наладками является набор сырых кулачков патронов. При использовании приспособления для поочередной обработки смена заготовки в одном из патронов осуществляется во время обработки заготовки, установленной во втором патроне. Щиток 1 предохраняет позицию загрузки-разгрузки заготовок от стружки и СОЖ.

АГРЕГАТ БАЗИСНЫЙ ТИПА "УГОЛЬНИК" (рис. 60)



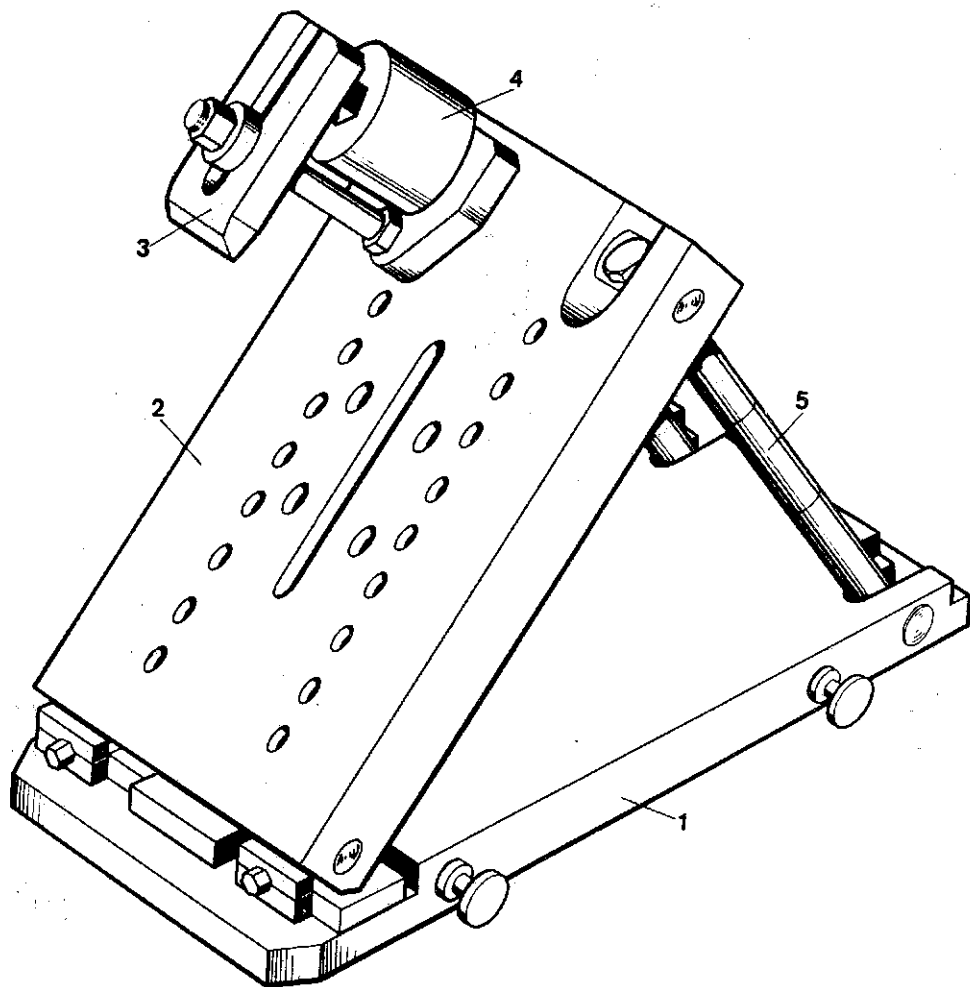
1 – кронштейн, 2 – угольник,
3 – прихват, 4 – гидроцилиндр



Базисный агрегат типа "угольник" предназначен для установки заготовок в вертикальной плоскости. Заготовки устанавливают на специальную сменную наладку, фиксируемую и закрепляемую на вертикальной плоскости угольника 2 с помощью координатно-фиксирующих и резьбовых отверстий.

Заготовки закрепляют прихватами 3, сила зажима которым передается от гидроцилиндра 4. Прихват и гидроцилиндр установлены на кронштейне 1, который передвигают вдоль паза по вертикальной плоскости и закрепляют в требуемом положении.

АГРЕГАТ БАЗИСНЫЙ С НАКЛОННОЙ ПЛОСКОСТЬЮ (рис. 61)

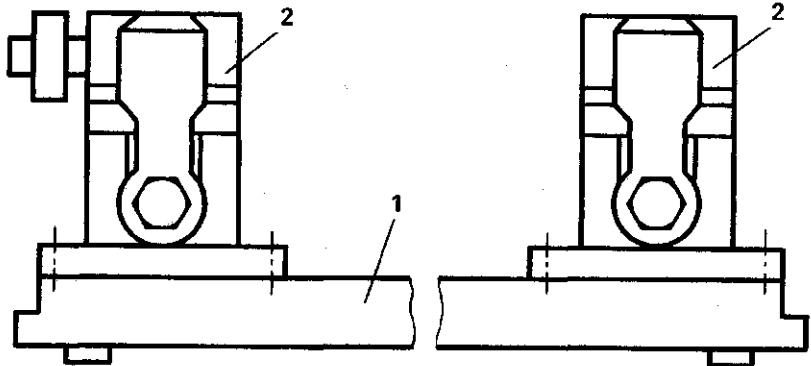
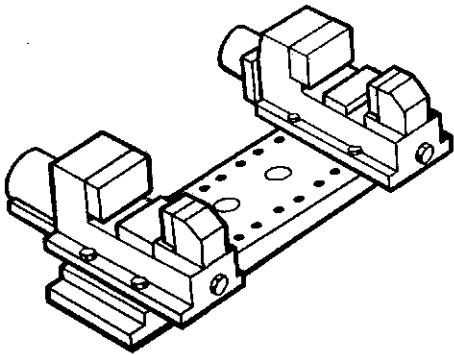


1 – плита нижняя, 2 – плита поворотная,
3 – прихват, 4 – гидроцилиндр, 5 – втулка
сменная

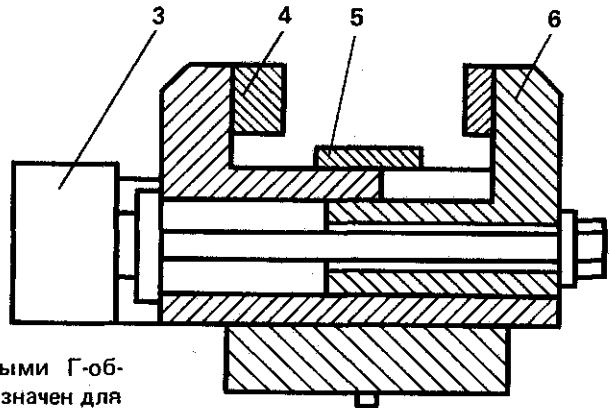
Базисный агрегат с базой по наклонной плоскости предназначен для установки заготовки в сменных наладках под углом 15° , 30° или 45° .

Агрегат состоит из нижней плиты 1 и поворотной плиты 2. Требуемый угол наклона плиты обеспечивается набором сменных втулок 5. Заготовки закрепляются прихватами 3, перемещающимися от гидроцилиндров 4.

АГРЕГАТ БАЗИСНЫЙ
С Г-ОБРАЗНЫМИ ПРИЖИМАМИ (рис. 62)



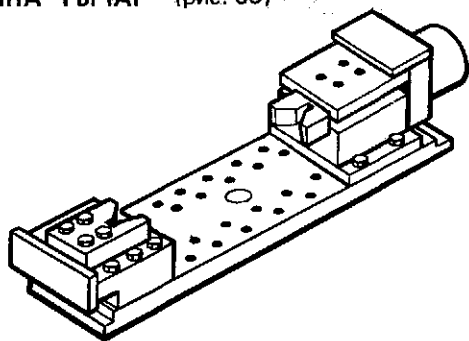
- 1 – корпус, 2 – стойка,
3 – гидроцилиндр, 4 –
наладка сменная вертикаль-
ная, 5 – наладка
сменная горизонтальная,
6 – прихват Г-образный



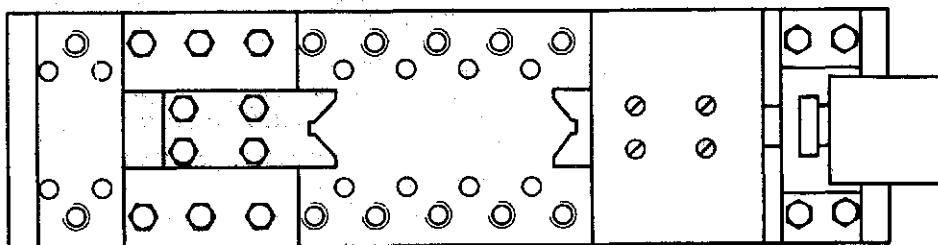
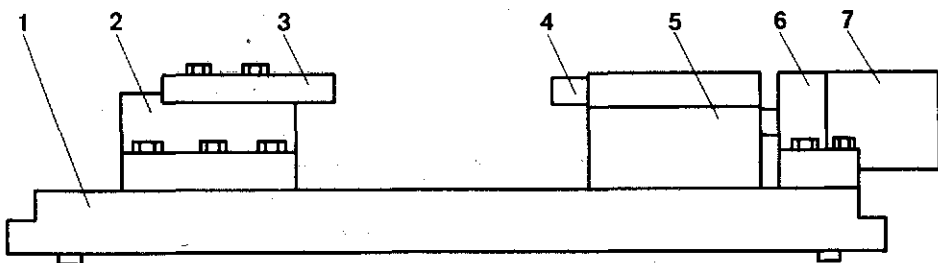
Базисный агрегат с боковыми Г-образными прижимами предназначен для базирования и закрепления заготовок деталей типа "вал".

Обрабатываемую заготовку устанавливают в сменных наладках, одни из наладок 4 закреплены на вертикальных поверхностях стоек 2, а вторые 5 – на горизонтальных. Заготовки закрепляются Г-образными прихватами 6 с помощью гидроцилиндров 3.

АГРЕГАТ БАЗИСНЫЙ ТИСОЧНОГО ТИПА ДЛЯ УСТАНОВКИ ДЕТАЛЕЙ
ТИПА "РЫЧАГ" (рис. 63)



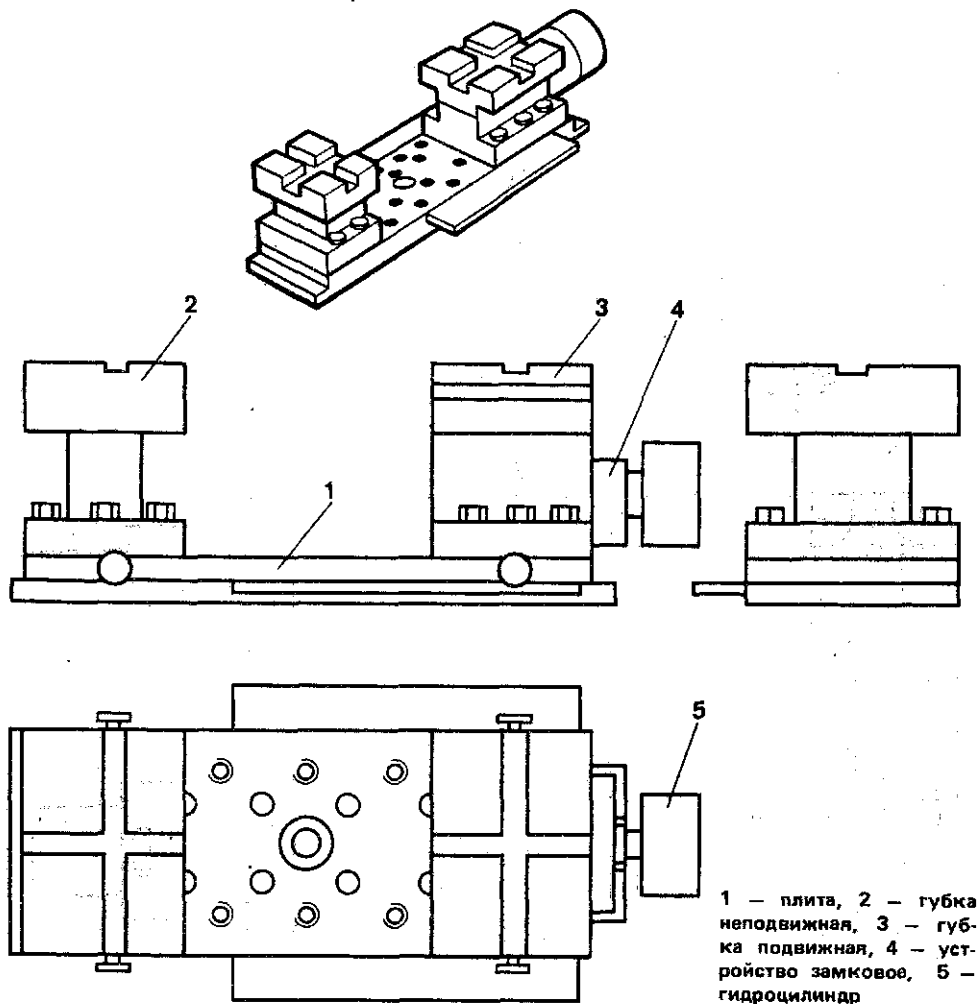
1 – плита, 2 – кронштейн, 3 – призма неподвижная, 4 – призма подвижная, 5 – кронштейн, 6 – устройство замковое, 7 – гидроцилиндр



Базисный агрегат тисочного типа предназначен для базирования и закрепления заготовок деталей типа "рычаг".

Заготовку закрепляют между неподвижной сменной призмой 3, закрепленной на кронштейне 2, и подвижной призмой 4, сила зажима которой передается от гидроцилиндра 7, смонтированного на кронштейне 5 с помощью замкового устройства 6. Агрегат монтируют на плите 1.

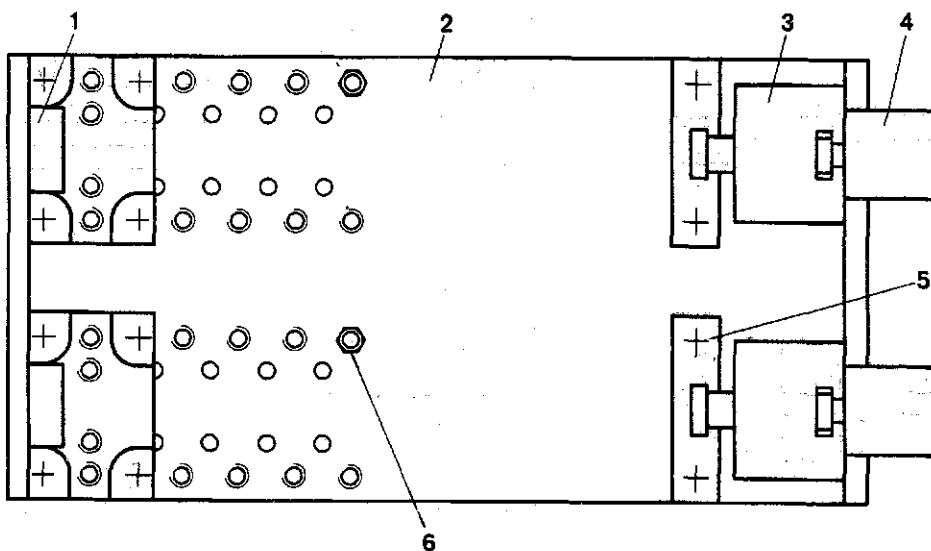
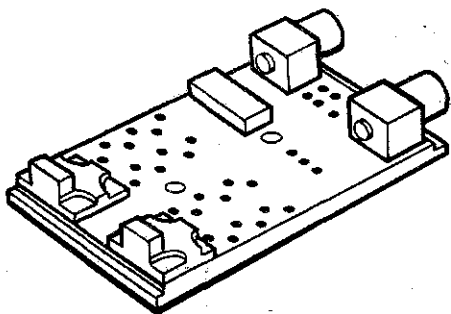
АГРЕГАТ БАЗИСНЫЙ ТИСОЧНОГО ТИПА ДЛЯ УСТАНОВКИ ДЕТАЛЕЙ
ПРЯМОУГОЛЬНОЙ ФОРМЫ (рис. 64)



Базисный агрегат тисочного типа предназначен для базирования и закрепления заготовок деталей прямоугольной формы. Заготовку закрепляют в сменных наладках, устанавливаемых на неподвижной 2 и подвижной 3 губках. Неподвижную губку можно переустанавливать относительно плиты 1, для чего в плите выполнены координатно-фиксирующие и резьбовые отверстия. Сила зажима подвижной губке передается от гидроцилиндра 5 с помощью замкового устройства 4.

СПЕЦИАЛИЗИРОВАННЫЕ НАЛАДОЧНЫЕ ПРИСПОСОБЛЕНИЯ
(СНП – ЧПУ)

АГРЕГАТ БАЗИСНЫЙ ТИСОЧНОГО ТИПА ДЛЯ УСТАНОВКИ ПЛОСКИХ
ДЕТАЛЕЙ (рис. 65)

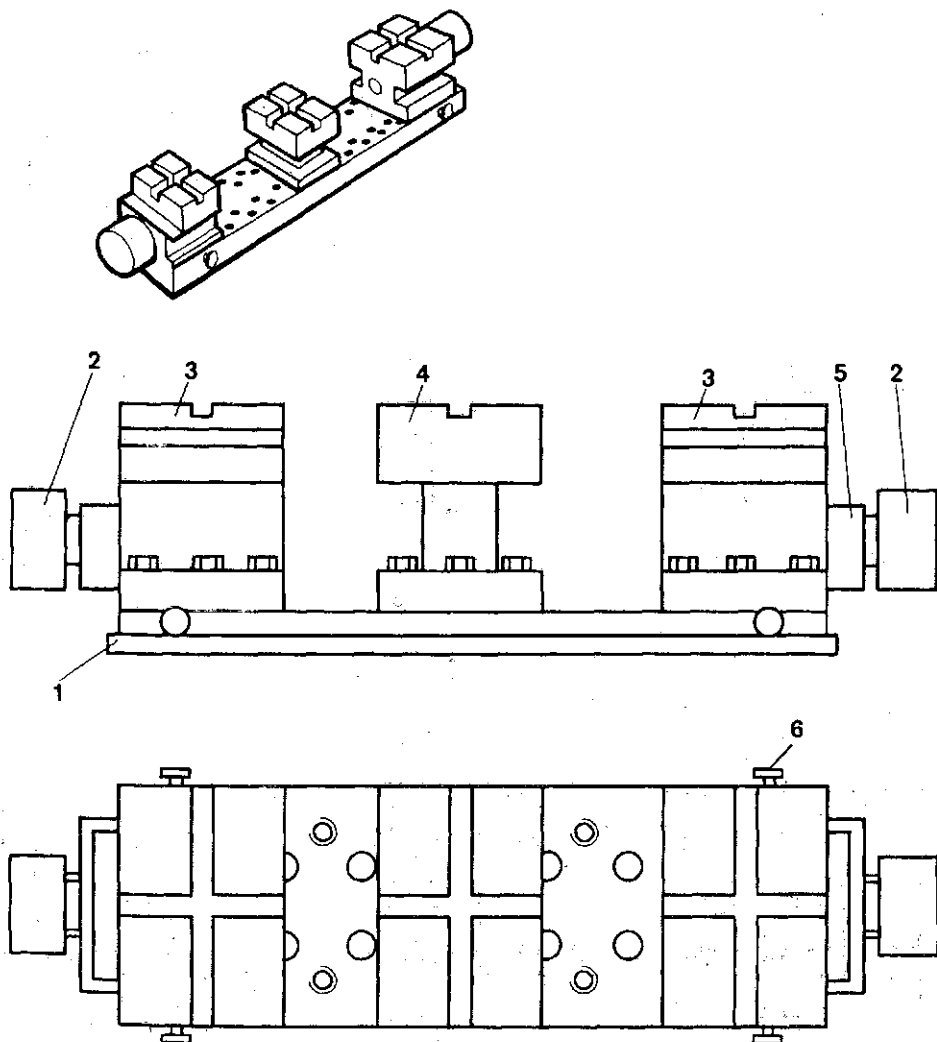


1 – губка неподвижная, 2 – плита, 3 – губка подвижная, 4 – гидроцилиндр, 5, 6 – опоры

Базисный агрегат предназначен для базирования и закрепления заготовок плоских деталей.

Обрабатываемую заготовку устанавливают на опоры 6 и 5 между двумя парами неподвижных 1 и подвижных 3 губок и она закрепляется с помощью гидроцилиндров 4. Переналадка приспособления осуществляется перестановкой неподвижных губок, для чего в плите 2 имеется сетка резьбовых отверстий.

АГРЕГАТ БАЗИСНЫЙ ДВУХМЕСТНЫЙ ТИСОЧНОГО ТИПА (рис. 66)



1 – плита, 2 – гидроцилиндр, 3 – губка подвижная, 4 – губка неподвижная, 5 – устройство замковое, 6 – болт грузовой

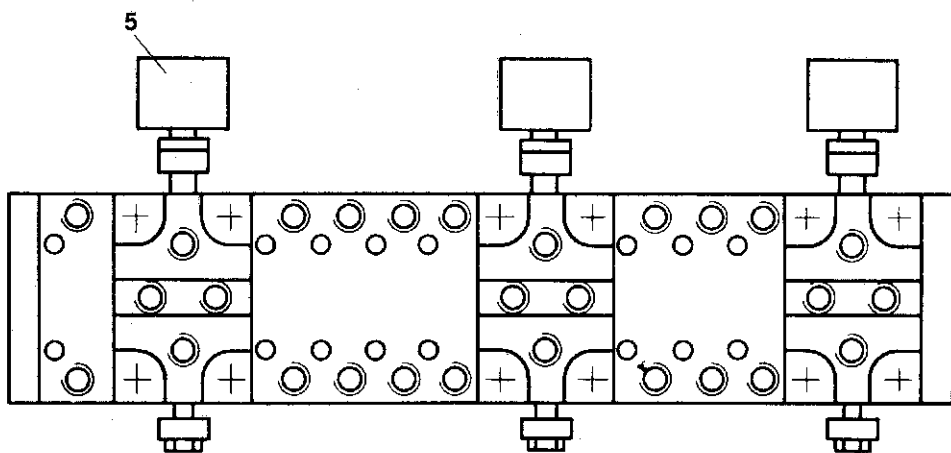
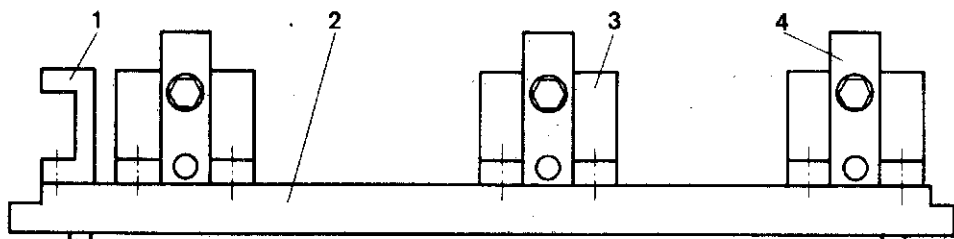
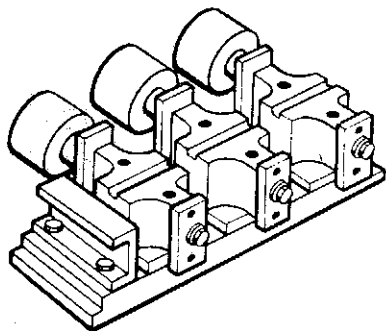
Базисный двухместный агрегат тисочного типа с двумя подвижными губками предназначен для базирования и закрепления заготовок двух деталей прямоугольной формы в сменных наладках.

Заготовки устанавливают в сменных наладках, а наладки — на непод-

вижную 4 и подвижные 3 губки. Сила зажима передается подвижным губкам 3 гидроцилиндрами 2, установленными в замковых устройствах 5. Съем приспособления осуществляется с помощью грузовых болтов 6, закрепленных на плите 1.

**СПЕЦИАЛИЗИРОВАННЫЕ НАЛАДОЧНЫЕ ПРИСПОСОБЛЕНИЯ
(СНП – ЧПУ)**

АГРЕГАТ БАЗИСНЫЙ С БОКОВЫМИ ПРИЖИМАМИ (рис. 67)



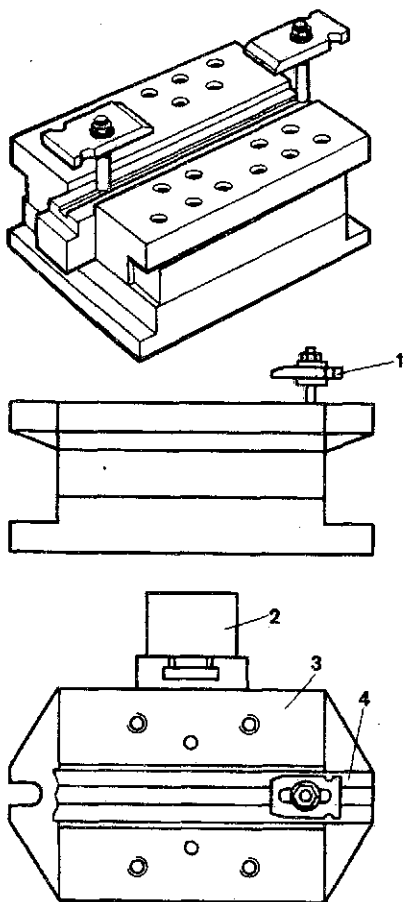
1 – упор, 2 – плита, 3 – стойка, 4 – прихват Г-образный, 5 – гидроцилиндр

Базисный агрегат с боковыми прижимами предназначен для базирования и закрепления заготовок одной, двух или трех деталей типа "планка".

Агрегат состоит из плиты 2, на которой закреплен продольный упор 1, и стойки 3 с прихватами 4, соединенными с помощью болтов с гидроцилиндрами 5. Сетка координатно-фик-

сирующих и резьбовых отверстий, выполненных на плите 2, обеспечивает переустановку стоек 3 относительно плиты. На стойках 3 закрепляют сменные наладки. Заготовки устанавливаются в сменных наладках и они закрепляются Г-образными прихватами 4, сила зажима которым передается от гидроцилиндров 5.

**АГРЕГАТ БАЗИСНЫЙ
С ПЛАВАЮЩЕЙ ПЛАНКОЙ (рис. 68)**



1 – прихват, 2 – гидроцилиндр, 3 – корпус,
4 – планка плавающая

Базисный агрегат с плавающей планкой предназначен для базирования и закрепления заготовок широкой номенклатуры деталей, для закрепления которых достаточно либо одного центрального прихвата, либо двух прихватов, расположенных по концам заготовки.

Заготовки устанавливают в сменных наладках, закрепляемых на корпусе 3. Сила зажима прихватами 1 передается от гидроцилиндра 2 через плавающую планку 4, по пазу которой могут переустанавливаться прихваты.

**02.5 Система
универсально-сборных
приспособлений
для станков с ЧПУ
(УСП-ЧПУ)**

Система УСП-ЧПУ предназначена для компоновки приспособлений для станков с ЧПУ, работающих в условиях мелкосерийного и серийного производства.

В состав комплекта входят детали и сборочные единицы (узлы): базовые, корпусные, опорные и установочные, крепежные, прижимные и вспомогательные.

К базовым относятся детали и узлы, являющиеся основаниями для компоновки приспособлений: стандартные плиты УСП, пневмостол, магнитная плита, самоцентрирующий и плавающий зажимы.

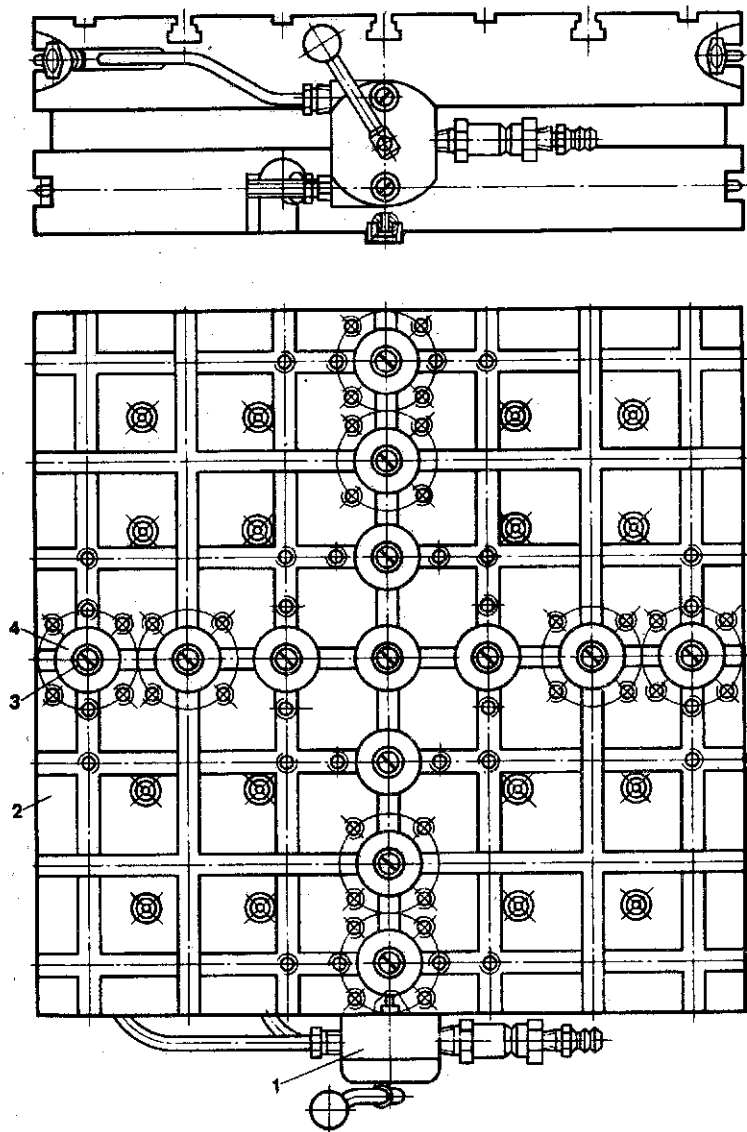
К крепежным и прижимным относятся элементы, предназначенные, главным образом, для соединения корпусных, опорных, установочных и базовых деталей между собой (шпонки, прихваты, болты, шпильки, гайки). Для закрепления заготовок используют усиленные болты с резьбой М16, пазовые сухари для шпилек М16, атакже различные механизированные или гидравлические зажимы.

К корпусным, опорным и установочным деталям относятся детали, предназначенные для базирования обрабатываемых заготовок на основании (прокладки, опоры, планки, призмы). Из них образуются установочные, направляющие и опорные базирующие элементы.

Вспомогательные узлы предназначены для механизированного привода приспособлений. К ним относятся: пневмогидропреобразователь, коллекторы высокого давления, пневмопанель, рукава.

Приспособления, комплектуемые из элементов комплекта УСП-ЧПУ в совокупности со стандартными элементами УСП, применяют для установки заготовок с габаритными размерами до 600X400X300 мм. Применение неразборных сборочных единиц и зажимных устройств, а также встроенных в базовые узлы пневмо- или гидроцилиндров ускоряет компоновку приспособлений. Базовые узлы обеспечивают минимальное количество стыков в компоновках, что повышает жесткость приспособлений.

ПНЕВМОСТОЛ (рис. 69)

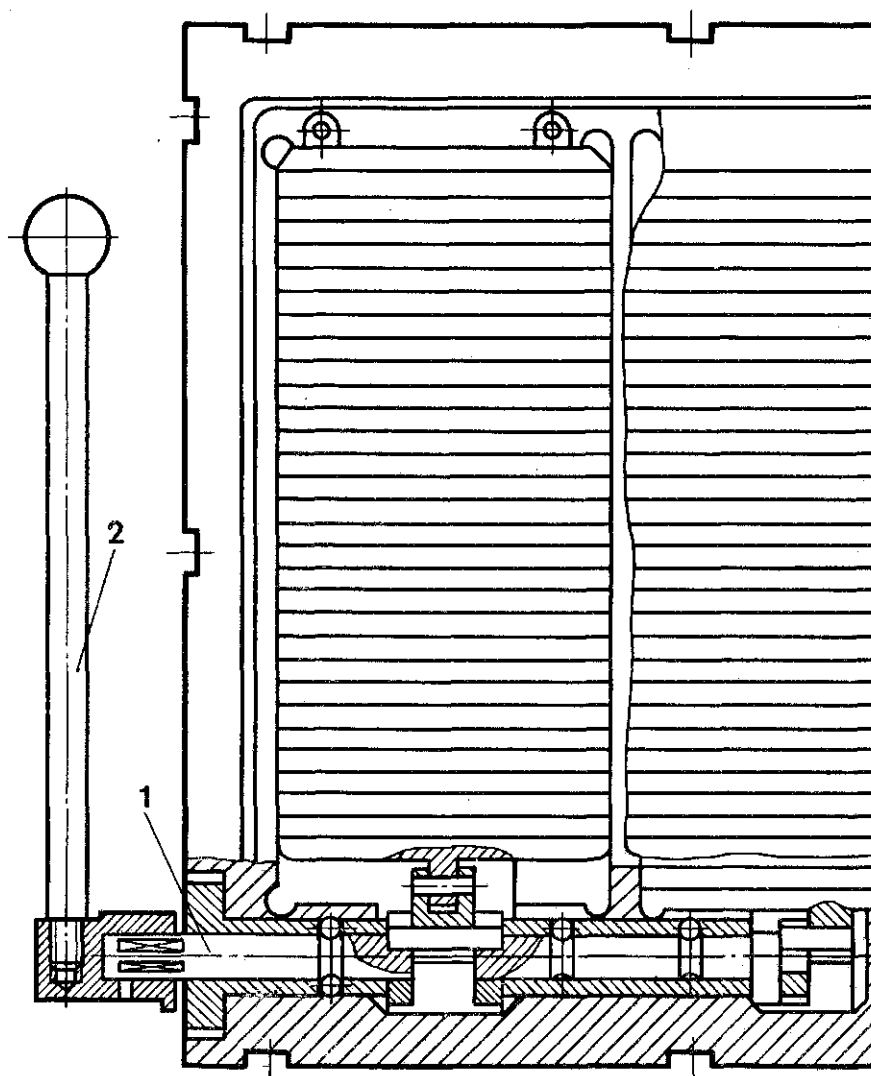
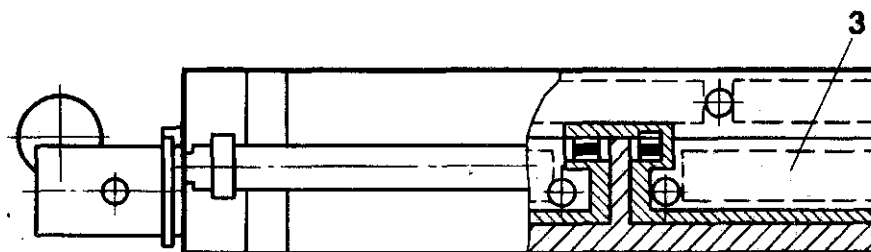


- 1 – кран пневматический, 2 – корпус,
3 – пробка, 4 – шток

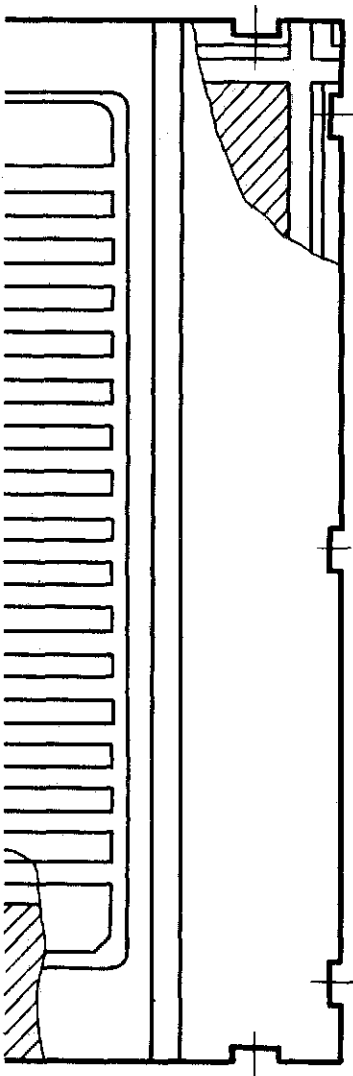
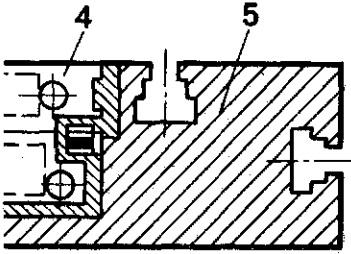
Пневмостол предназначен для компоновки УСП.

Пневмостол представляет собой корпус 2 УСП со встроенными пневмоцилиндрами, соединенных с краном 1 пневматическим. На верхней плоскости стола выполнена сетка Т-образных

и шпоночных пазов для установки элементов УСП, из которых комплектуют приспособления. Тринадцать штоков 4 имеют резьбовые отверстия, в которые ввинчивают шпильки или винты зажимных элементов. Неиспользуемые отверстия штоков закрывают пробками 3.



ПЛИТА МАГНИТНАЯ (рис. 70)



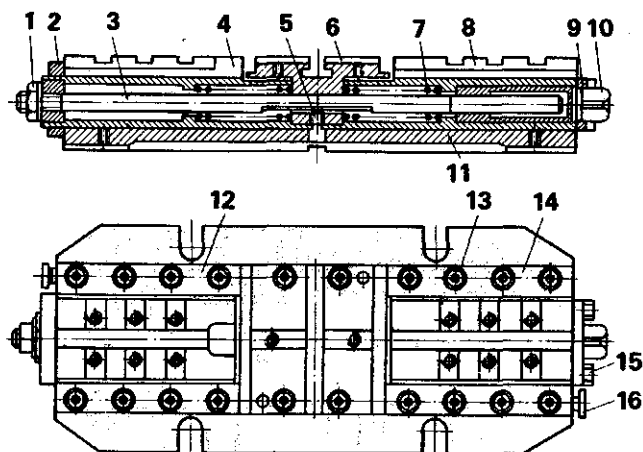
Плита предназначена для компоновок УСП, в которых заготовки притягиваются к плите постоянными магнитами.

Плита состоит из корпуса 5, верхней крышки 4 (адаптерной плиты) и двух подвижных магнитных блоков 3, перемещаемых для включения и выключения плиты системы рычагов, установленных на валиках 1. Магнитные блоки состоят из постоянных магнитов и магнитопроводящих пластин, разделенных немагнитным материалом. В сквозных пазах верхней плиты установлены изолированные от плиты магнитопроводящие полюсники. На торцовых поверхностях и верхней плоскости корпуса выполнены Т-образные и шпоночные пазы, предназначенные для установки, фиксации и крепления деталей и сборочных единиц УСП и самой плиты на элементах УСП. Для предотвращения сдвига заготовок при обработке под действием силы резания к торцам плиты закреплены упоры.

Включение магнитной плиты осуществляется поворотом рукоятки 2 в положение "Включено". При этом магниты совмещаются с магнитопроводящими вставками адаптерной плиты и магнитный поток замыкается через обрабатываемую заготовку, закрепляя ее. В положении "Выключено" магнитный блок сдвинут так, что его магниты и магнитопроводящие пластинки касаются каждой вставки верхней крышки одновременно разноименными полюсами. При этом магнитный поток замыкается (шунтируется) через вставки адаптерной плиты и заготовку легко снимают.

1 — валик, 2 — рукоятка, 3 — блок магнитный подвижный, 4 — крышка верхняя, 5 — корпус

ЗАЖИМ ПЛАВАЮЩИЙ (рис. 71)



1, 10 – гайки, 2, 9, 12, 14 – планки, 3 – шпилька, 4, 8 – ползуны, 5, 13, 15 – винты, 6 – площадка рабочая, 7 – пружина, 11 – корпус, 16 – винт упорный

Зажим плавающий предназначен для компоновки двухместных приспособлений для сверлильных и фрезерных станков с ЧПУ.

В центре корпуса 11 расположена рабочая площадка 6 с продольным Т-образным и поперечным П-образным пазами. С обеих сторон площадки расположены ползуны 4 и 8, перемещающиеся по направляющим корпуса и устанавливаемые на размер шпилькой 3 и гайкой 10. На другом конце шпильки расположена гайка 1 с наружной резьбой, соединенная с планкой 2, прикрепленной к ползуну 4. От поворота шпильку фиксирует винт 5, конец которого входит в паз, выполненный в шпильке.

При вращении гайки 10 взаимосвязанный с нею ползун 8 перемещается, освобождая или сжимая пружину 7, что, в свою очередь, дает возможность перемещаться ползуну 4. Гайка 10 удерживается в правом ползуне планкой 9, привернутой винтами 15. Два упорных винта 16 служат для ограничения хода ползуну при разжиме и предотвращают выпадение ползуну из корпуса зажима.

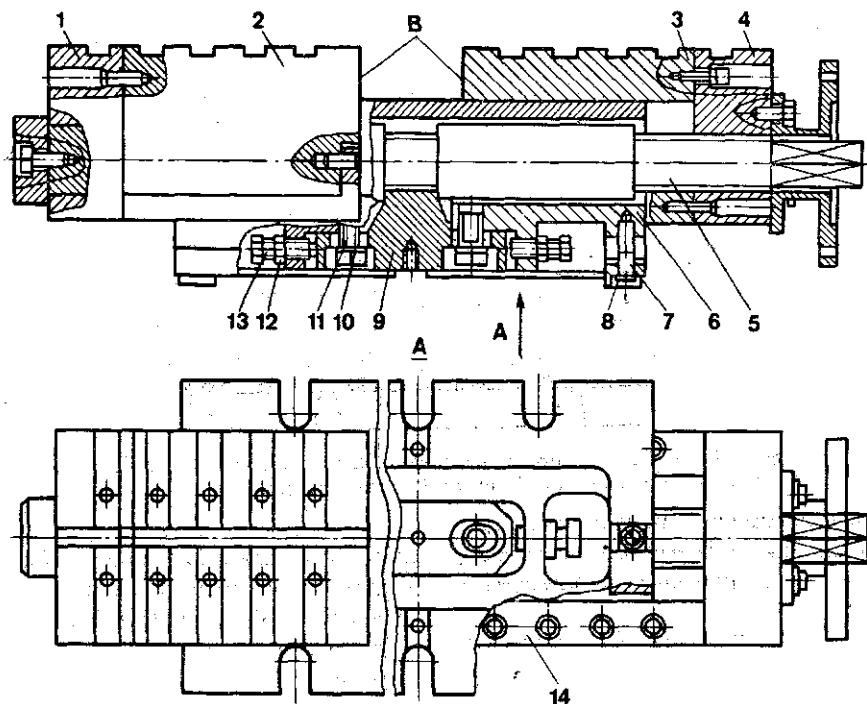
Планки 12 и 14, прикрепленные к корпусу винтами 13, служат направ-

ляющими для ползуну. Привод зажима может быть механизирован от пневмо- или гидроцилинду, для чего необходимо вывинтить гайку 1 в левом ползуну 4 и на ее место навинтить пневмо- или гидроцилинду, в шток которого ввинчивается шпилька 3.

Зажим устанавливают на стол станка или на базовых плитах УСП и крепят винтами, вставленными в пазы корпуса. Обрабатываемые заготовки (по 2 шт.) фиксируют наладкой, закрепленной на рабочей площадке корпуса. Заготовки крепят опорами или другими элементами УСП, установленными на подвижных ползуну.

Для установки ползуну на требуемое расстояние и закрепления заготовок необходимо вращать гайку 10. Перемещаясь в продольном направлении, гайка тянет правый ползун и воздействует на пружины, которые перемещают ползуну и устанавливают их в требуемое положение. Когда заготовка не закреплена, система ползуну, соединенная шпилькой, может свободно перемещаться в левое или правое положение под действием незначительной силы, приложенной к правой губке.

ЗАЖИМ САМОЦЕНТРИРУЮЩИЙ (рис. 72)



1, 4 – фланцы, 2, 3 – губки П-образные, 5, 7, 11, 13 – винты, 6 – корпус, 8 – шпонка, 9 – кронштейн, 10 – шайба прижимная, 12 – контргайка, 14 – планка

Зажим самоцентрирующий предназначен для компоновки УСП для обработки поверхностей, фиксированных относительно оси заготовки, на сверлильных и фрезерных станках с ЧПУ.

В корпусе 6 зажима размещается винт 5 с правой и левой резьбой, удерживаемый от продольного перемещения кронштейном 9. П-образные губки 2 и 3 с помощью фланцев 1 и 4 соединены винтом 5. Снизу губки удерживаются планками 14. Регулировка положения вертикальных поверхностей В относительно оси симметрии выполняется винтами 13 с контргайкой 12. После регулировки симметричности кронштейн закрепляют винтами 11 с прижимными шайбами 10. Фиксация зажима на столе станка в продольном положении

осуществляется по пазу стола двумя шпонками 8, удерживаемыми винтами 7.

Рабочие поверхности губок имеют по пять шпоночных и одному Т-образному пазу, что позволяет устанавливать и крепить на них различные стандартные элементы УСП (призмы, опоры, угольники, прокладки и др.), а также специальные наладки.

Зажим может работать от роторного пневмопривода, для чего к торцу фланца 4 прикрепляют переходной фланец.

Самоцентрирующие зажимы устанавливают на базовых плитах УСП или непосредственно на столе станка. При обработке длинномерных заготовок применяют одновременно два зажима.

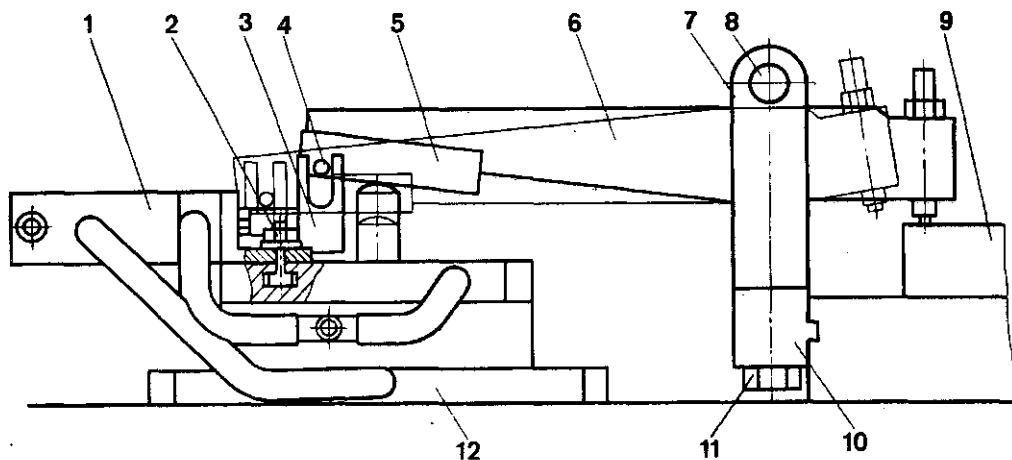
ПРИЖИМ ПНЕВМАТИЧЕСКИЙ (рис. 73)

Прижим пневматический предназначен для механизированного зажима обрабатываемых заготовок в компоновках УСП на станках с ЧПУ. Применение прижима наиболее эффективно при обработке партии заготовок на операциях с коротким циклом обработки, а также при многостаночном обслуживании, характерном для станков с ЧПУ. Прижимы применяют на вертикально-фрезерных, продольно-фрезерных, горизонтально-расточных, сверлильных и других станках с ЧПУ. Прижим снабжен отодвигающимся рычагом, что позволяет легко установить или извлечь заготовку из приспособления.

Прижим состоит из рабочего пневмоцилиндра 12, вспомогательного цилиндра 1, рычага 6, поворотной стойки 7, прикрепленной к основанию 10 болтами 11. Поворот стойки позволяет использовать прижим для закрепления заготовок 9, расположенных в

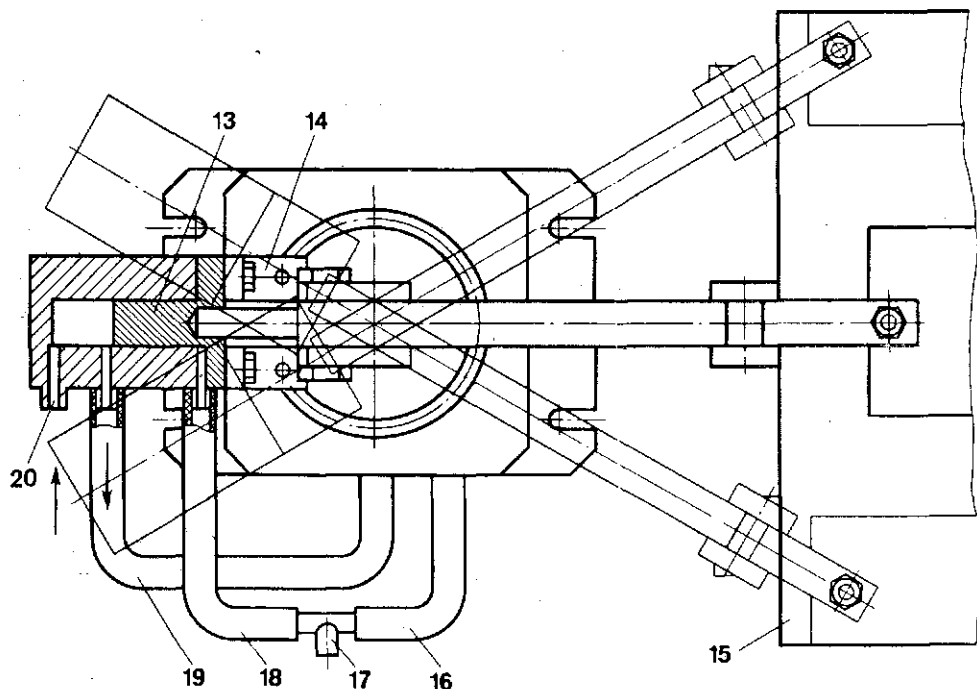
различных местах базовой плиты 15, без перемещения рабочего пневмоцилиндра на столе станка. Таким образом, можно использовать рабочий пневмоцилиндр в различных компоновках не снимая его со станка.

Для этого на рычаге 6 устанавливается ползушка 5 с цапфами 4. Цапфы находятся в постоянном зацеплении с вилкой 3, прикрепленной к штоку 13 вспомогательного цилиндра 1. Для изменения плеч рычага 6 ползушку 5 перемещают вдоль рычага и закрепляют на нем в заданном положении. Вспомогательный цилиндр установлен на кронштейне 14, который болтами 2 прикрепляют к крышке рабочего пневмоцилиндра 12. Для этого в крышке выполнен кольцевой Т-образный паз. Таким образом, ось вспомогательного цилиндра можно всегда совместить с осью выдвижного рычага. Рычаг устанавливают в необходимое положение при сборке приспособления на участке



УСП. При зажиме сжатый воздух от распределительного крана поступает к штуцеру 20 и перемещает шток 13 вместе с рычагом 6 вправо. При этом открывается отверстие во вспомогательном цилиндре и по шлангу 19 воздух попадает в нижнюю полость рабочего цилиндра, поднимает шток 13 и левый конец рычага 6. Происходит зажим заготовки. При отжиме воздух подается в тройник 17 и по шлангам 16 и 18 поступает в верхнюю полость рабочего цилиндра и правую

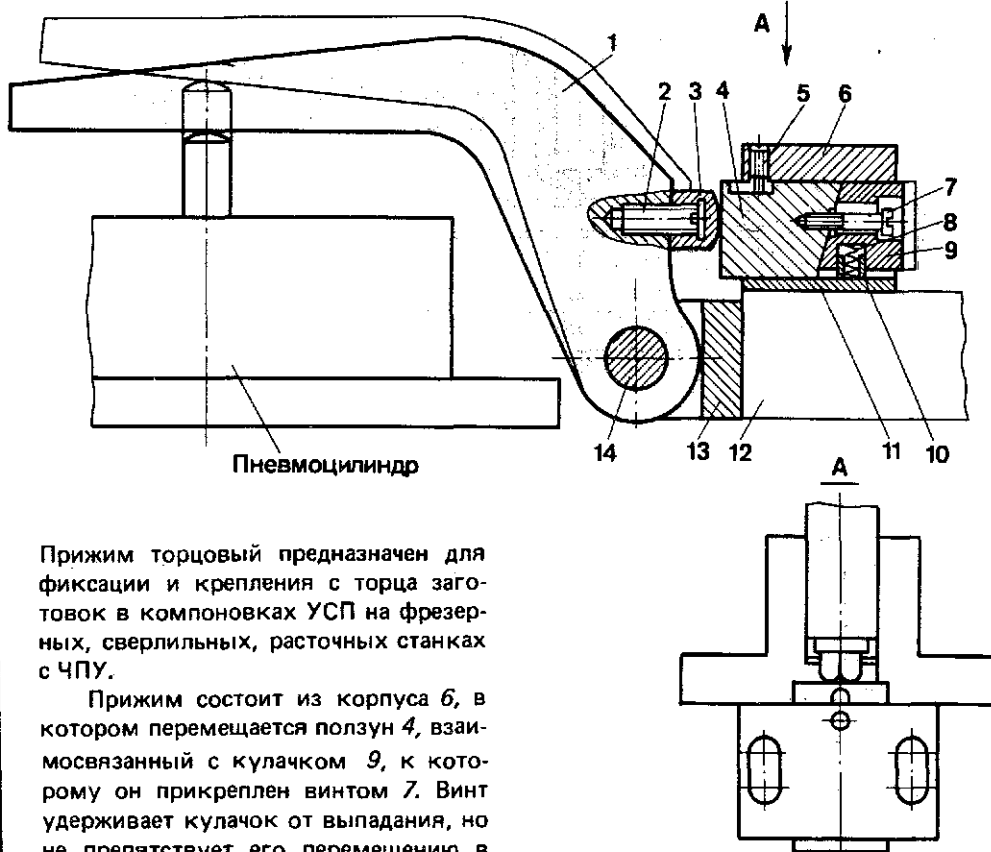
полость вспомогательного цилиндра. В это время шток рабочего цилиндра опускается, освобождая обработанную деталь, а шток вспомогательного цилиндра отходит влево, перемещая с собою рычаг. Верхняя часть рычага упирается в ось 8. Снизу рычаг опирается на установленный в стойке подпружиненный штифт. Стойка может быть установлена либо на основании, прикрепленное к базовой плите, либо на основании, прикрепленное к столу станка.



1 — цилиндр вспомогательный, 2, 11 — болты, 3 — вилка, 4 — цапфа, 5 — ползушка, 6 — рычаг, 7 — стойка поворотная, 8 — ось, 9 — заготовка, 10 — основание, 12 — пневмоцилиндр рабочий, 13 — шток, 14 — кронштейн, 15 — плита базовая, 16, 18, 19 — шланги, 17 — тройник, 20 — штуцер

ПРИЖИМ ТОРЦОВЫЙ (рис. 74)

1 – рычаг, 2 – шпилька, 3 – упор, 4 – ползун, 5, 7 – винты, 6 – корпус, 8 – пружина, 9 – кулачок, 10 – стакан, 11 – подкладка, 12 – плита, 13 – кронштейн, 14 – ось



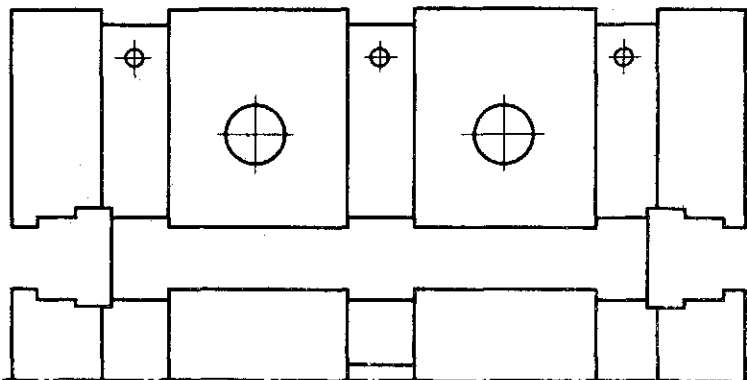
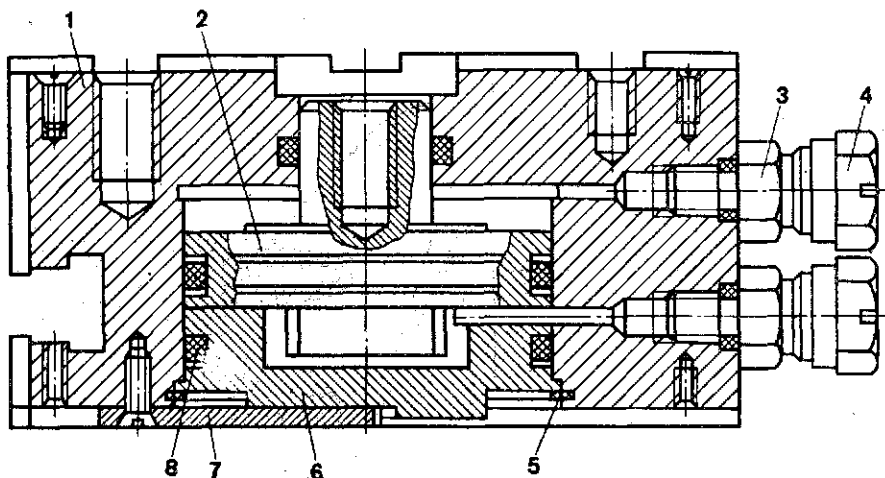
Прижим торцовый предназначен для фиксации и крепления с торца заготовок в компоновках УСП на фрезерных, сверлильных, расточных станках с ЧПУ.

Прижим состоит из корпуса 6, в котором перемещается ползун 4, взаимосвязанный с кулачком 9, к которому он прикреплен винтом 7. Винт удерживает кулачок от выпадания, но не препятствует его перемещению в вертикальном направлении. Винт 5 входит в паз ползуна и фиксирует его крайнее положение относительно корпуса. Под действием пружины 8, вставленной в стакан 10, помещенный в кулачке, последний прижимается к верхней плоскости корпуса. К нижней поверхности корпуса винтами прикреплены подкладка 11. Торцовый прижим прикрепляют к базовой плите двумя болтами через пазы, расположенные в корпусе, и может быть установлен относительно торца плиты соответственно расположению в приспособлении обрабатываемой заготовки. Плоскость контакта между ползуном и кулачком выполнена с неболь-

шим наклоном к вертикали, поэтому закрепляемая с торца заготовка плотно прижимается к опорной поверхности плиты.

Привод торцового прижима осуществляется от пневмогидроцилиндра, шток которого передает усилие на рычаг 1, прикрепленный с помощью кронштейна 13 к базовой плите 12 УСП. Поворачиваясь вокруг оси 14, рычаг сменным упором 3, закрепленным шпилькой 2, передает усилие зажима на ползун и кулачок. Вылет упора можно изменить в зависимости от расположения торцового прижима на плите. Положение сменного упора изменяют установкой мерных шайб.

ЦИЛИНДР ГИДРАВЛИЧЕСКИЙ (рис. 75)



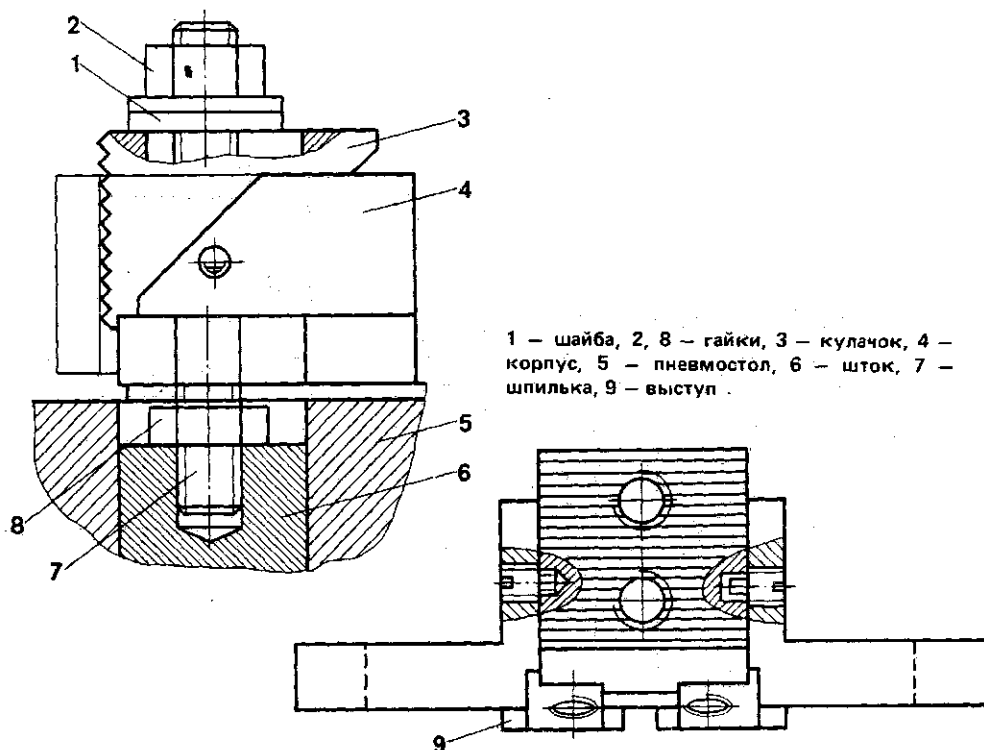
1 – корпус, 2 – поршень, 3 – штуцер, 4 – пробка, 5 – кольцо упорное, 6 – крышка, 7 – шпонка, 8 – кольцо уплотнительное

Гидроцилиндр предназначен для закрепления заготовок в компоновках УСП. Гидроцилиндр представляет собой квадратную плиту и применяется при компоновке универсально-сборных приспособлений на сверлильных, фрезерных и расточных станках с ЧПУ.

В корпус 1 цилиндра вставлен поршень 2, имеющий в штоке резьбу для соединения с крепежными элементами. Подача жидкости в цилиндр осуществляется по штуцеру 3 с пробкой 4. Со второго торца поршня располо-

жен выступ, предохраняющий поршень от поворота вокруг оси и входящий в паз крышки 6 с уплотнительным кольцом 8. Упорное кольцо 5 и шпонка 7 удерживают крышку в требуемом положении. Для присоединения цилиндра к элементам УСП на корпусе имеется ряд шпоночных и Т-образных пазов, позволяющих стыковать гидроцилиндр со стандартными базовыми плитами, опорами, угольниками, что облегчает компоновку приспособлений.

ЗАЖИМ КУЛАЧКОВЫЙ (рис.76)



1 – шайба, 2, 8 – гайки, 3 – кулачок, 4 – корпус, 5 – пневмостол, 6 – шток, 7 – шпилька, 9 – выступ.

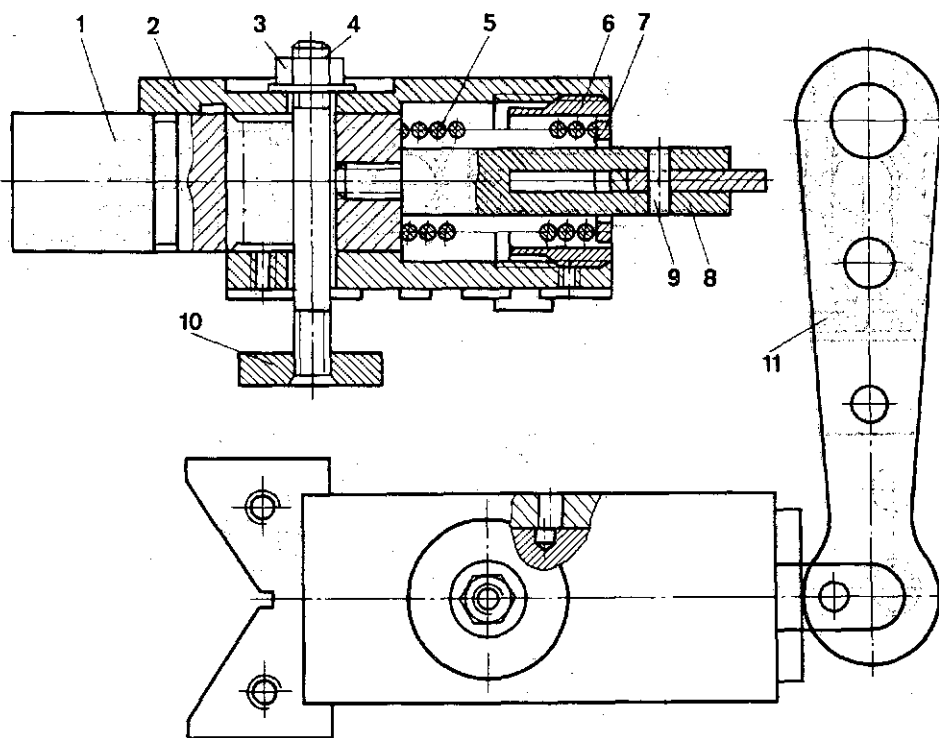
Зажим кулачковый предназначен для закрепления заготовок в компонентах УСП с торца в случаях, когда обрабатываемая сверху поверхность должна быть свободна от элементов крепления.

В корпусе 4 зажима расположены две пружины (на рис. не показаны), удерживающие кулачок 3 в крайнем верхнем положении и возвращающие его в исходное положение после снятия нагрузки. Рабочая поверхность кулачка имеет рифления и два резьбовых отверстия для установки сменных наладок или винтовых опор, необходимых при компоновке приспособлений.

Перед установкой зажима в шток 6 пневмостола 5 ввинчивают шпильку 7 и законтривают гайкой 8. Зажим выступом 9 фиксируют по пазу стола, а шпильку, проходящую через отверстия цилиндрическое в корпусе и овальное в кулачке, прикрепляют к кулачку гайкой 2 со сферической шайбой 1. При движении шпильки вниз, усилие через гайку передается на кулачок и он своим торцом зажимает установленную в приспособлении заготовку.

Зажим кулачковый может работать также от пневмоприжима с рычагом.

ПРИЗМА (рис.77)



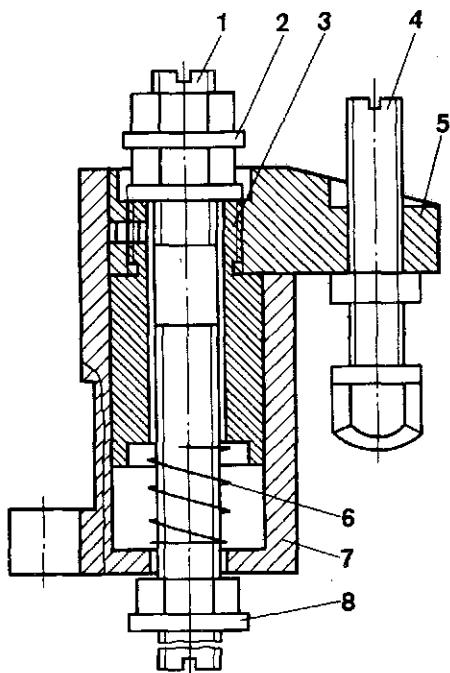
Призма применяется как установочный и фиксирующий элемент в компонентах УСП – ЧПУ.

Призма состоит из корпуса 2, в котором перемещается призма 1. Под действием пружины 5 призма находится в выдвинутом положении. Пружина одной стороной упирается в торец призмы, а другой – в шайбу 7. Стержень 8 соединяет призму с рукояткой 11, служащей для отвода призмы в исходное положение. Штифт 9, соединяющий рукоятку со стержнем призмы, расположен на рукоятке эксцентрично, что обеспечивает подачу призмы на величину эксцентриситета.

1 – призма, 2 – корпус, 3, 6 – гайки, 4 – шпилька, 5 – пружина, 7 – шайба, 8 – стержень, 9 – штифт, 10 – планка, 11 – рукоятка

Гайка 6, ввернутая в корпус 2, имеет выступ, входящий в паз стержня 8. Дно вырезано, поэтому стержень свободно проходит внутри ее. Рукоятка 11 цилиндрической головкой упирается в выступ гайки. При повороте рукоятки стержень вместе с призмой перемещается влево и фиксирует заготовку. С элементами УСП фиксирующую призму соединяют планкой 10 и крепят шпилькой 4 и гайкой 3.

ЗАЖИМ ПОВОРОТНЫЙ (рис.78)



Зажим поворотный предназначен для закрепления заготовок на пневмостоле УСП – ЧПУ.

Зажим состоит из корпуса 7, Г-образного прихвата, содержащего втулку 3 и рычаг 5, в который ввинчена опора 4. Механизированный привод осуществляется от пневмостола, в резьбовое гнездо штока которого ввинчивается шпилька 1, законтренная гайкой 8 и подпружиненная пружиной 6. Две гайки 2 предназначены для крепления рычага в исходное положение. Рычаг поворачивают вручную в сторону от заготовки.

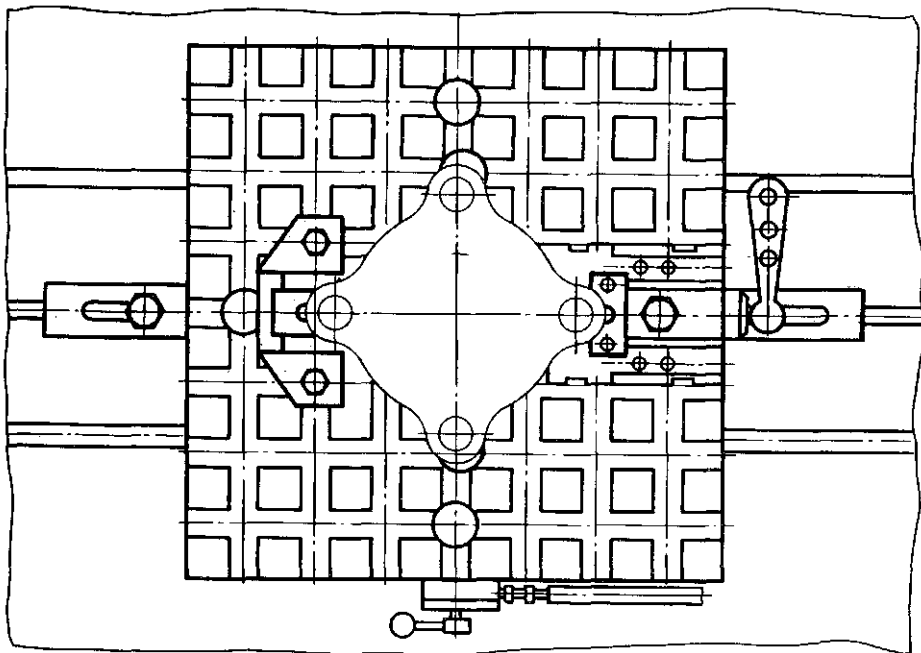
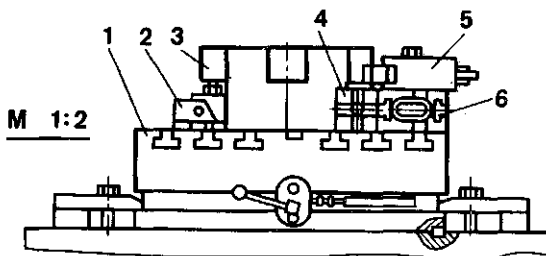
Зажим на пневмостоле крепят болтами через два паза.

1 – шпилька, 2, 8 – гайки, 3 – втулка, 4 – опора, 5 – рычаг, 6 – пружина, 7 – корпус

02.6 Конструкции универсально-сборных приспособлений к станкам с ЧПУ (УСП-ЧПУ)

Универсально-сборные приспособления к станкам с ЧПУ предназначены для базирования и закрепления заготовок при их обработке на фрезерных и сверлильных станках с ЧПУ.

ПРИСПОСОБЛЕНИЕ ДЛЯ УСТАНОВКИ МУФТЫ (рис. 79)



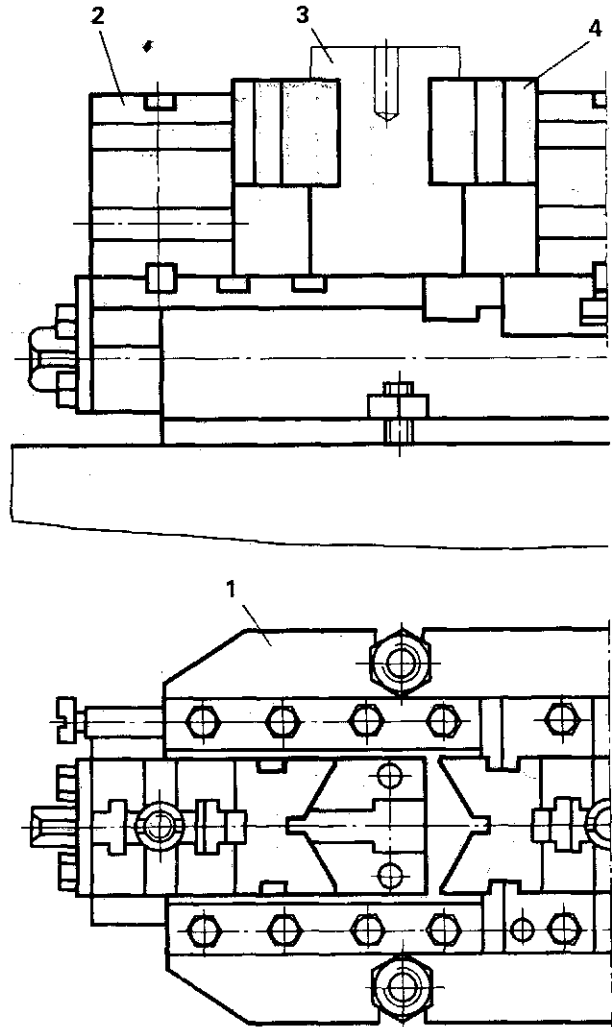
1 – пневмостол (рис. 69), 2 – зажим кулачковый (рис.76), 3 – заготовка, 4 – призма, 5 – призма подвижная (рис.77), 6 – опора

Приспособление предназначено для базирования и закрепления заготовок деталей типа "муфта" при обработке в ней отверстий на сверлильном станке с ЧПУ.

Базовым элементом приспособления является пневмостол, на котором компонуются установочные и зажим-

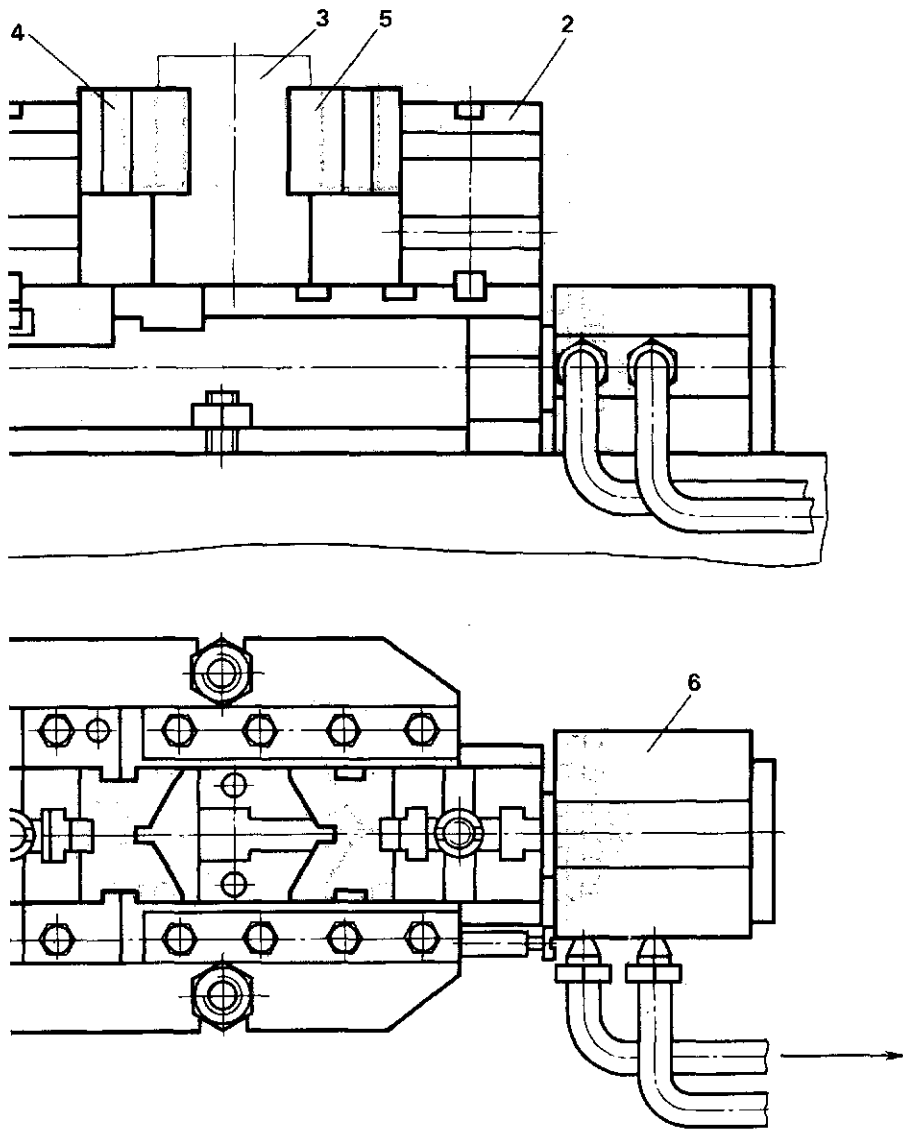
ные элементы. Заготовку 3 устанавливают торцом на пневмостол 1 и базируют по наружным цилиндрическим поверхностям призмами 4 и 5. Призму 4 закрепляют на пневмостоле 1 с помощью опоры 6. Заготовка поджимается к призме 4 кулачковым зажимом 2.

ДВУХМЕСТНОЕ ПРИСПОСОБЛЕНИЕ ДЛЯ УСТАНОВКИ ВАЛИКА
(рис. 80)



Приспособление предназначено для базирования и закрепления двух заготовок деталей типа "валик" при обработке отверстий в торцах на сверлильных станках с ЧПУ.

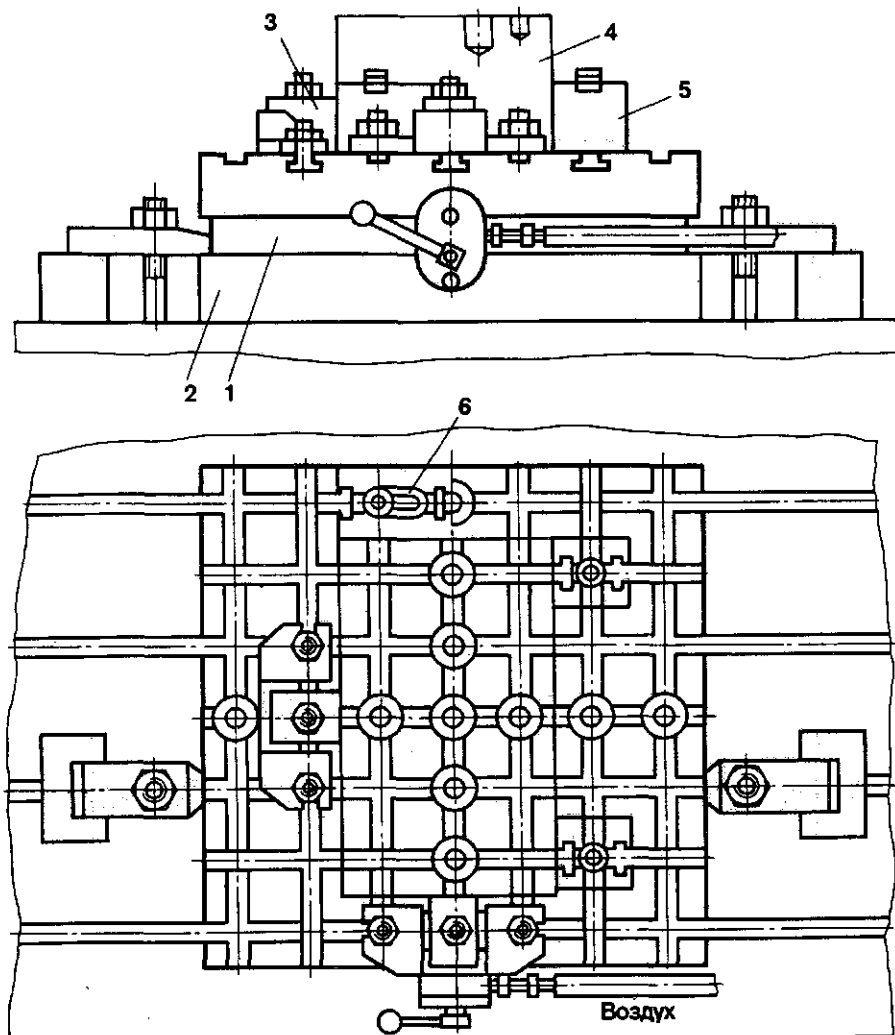
Базовым элементом приспособления является плавающий зажим 1. Заготовки 3 базируют по торцу и наружной цилиндрической поверхности, их устанавливают на верхнюю поверхность плавающего зажима 1 и прижи-



Мают подвижными призмами 5 к неподвижным призмам 4. Сила зажима призм 5, установленным на подвижных губках плавающего зажима, передается от гидроцилиндра 6 через опоры 2.

1 – зажим плавающий (рис. 71), 2 – опора, 3 – заготовка, 4 – призма неподвижная, 5 – призма подвижная, 6 – гидроцилиндр (рис. 75)

ПРИСПОСОБЛЕНИЕ ДЛЯ УСТАНОВКИ КОРПУСНОЙ ДЕТАЛИ
(рис. 81)



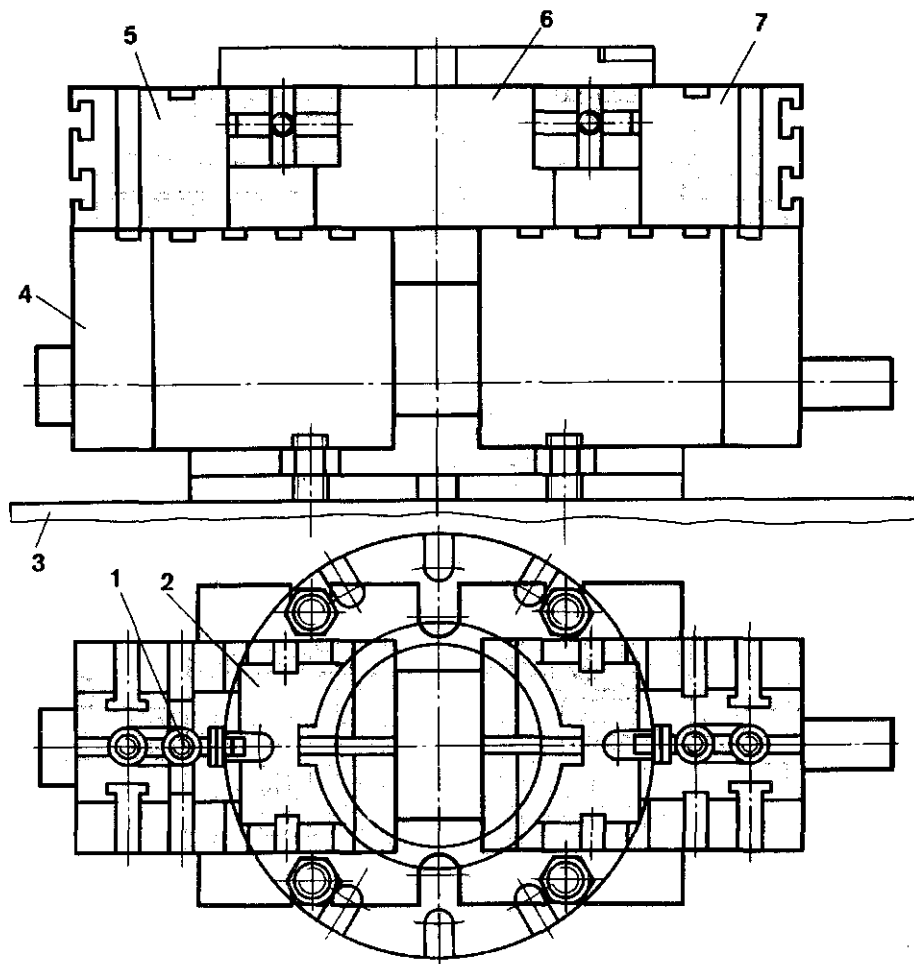
При приспособление предназначено для базирования и закрепления заготовок корпусных деталей при обработке на фрезерно-сверлильных станках с ЧПУ.

Базовым элементом приспособления является пневмостол, на котором компонуются установочные и зажимные элементы. Заготовку 4 базируют по трем плоскостям. Заготовку устанавливают на пневмостол 1 и доводят боковой плоскостью до двух опор

1 – пневмостол (рис. 69), 2 – стол станка, 3 – зажим кулачковый (рис. 76), 4 – заготовка, 5, 6 – опоры

5, а торцовой – до опоры 6. Заготовка поджимается к опорам двумя кулачковыми зажимами 3. Пневмостол 1 устанавливают на стол станка 2 и базируют по пазу и отверстию шпонкой и штырем.

ПРИСПОСОБЛЕНИЕ ДЛЯ УСТАНОВКИ ФЛАНЦА (рис. 82)



1 – опора, 2, 7 – призмы, 3 – стол станка,
4 – зажим самоцентрирующий (рис. 72),
5 – ползун, 6 – заготовка

Припособление предназначено для базирования и закрепления заготовок деталей типа "фланец" при обработке пазов на фрезерно-сверлильных станках с ЧПУ.

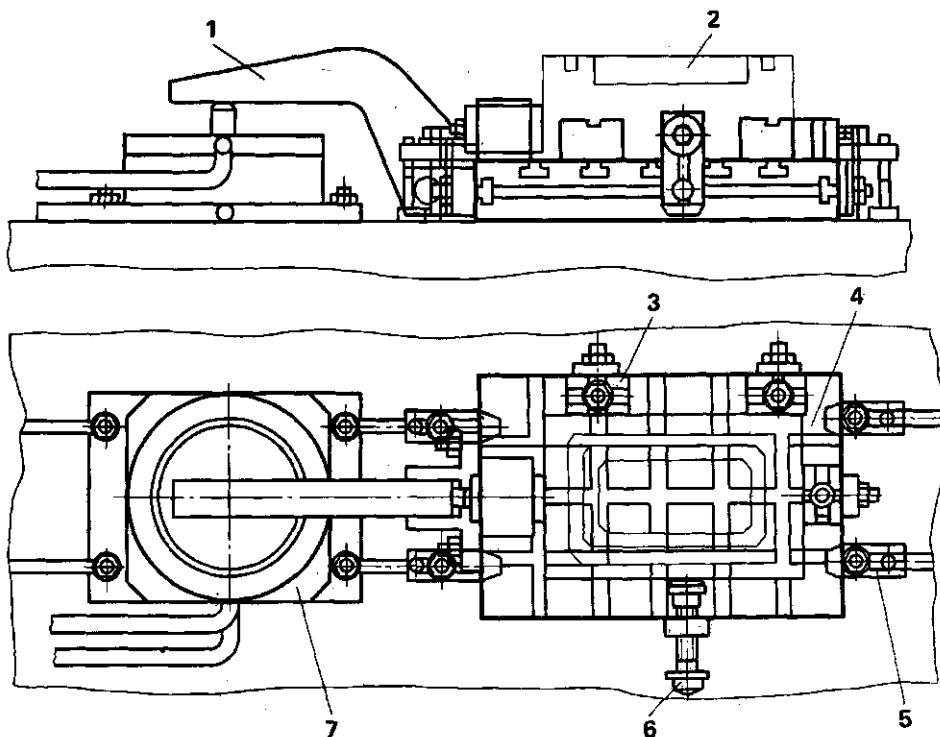
Базовым элементом приспособления является самоцентрирующий зажим, на котором компонуются приз-

мы 2 и 7, устанавливаемые и закрепляемые на ползуну 5.

Заготовку 6 базируют по плоскости и наружной цилиндрической поверхности. Заготовку устанавливают на опоры 1, центрируют и закрепляют вручную двумя призмами 2 и 7 или с использованием пневматического гайковерта. На столе 3 станка самоцентрирующий зажим 4 базируется по продольному и поперечному шпоночным пазам.

ПРИСПОСОБЛЕНИЕ ДЛЯ УСТАНОВКИ КОРПУСНОЙ ДЕТАЛИ

(рис. 83)

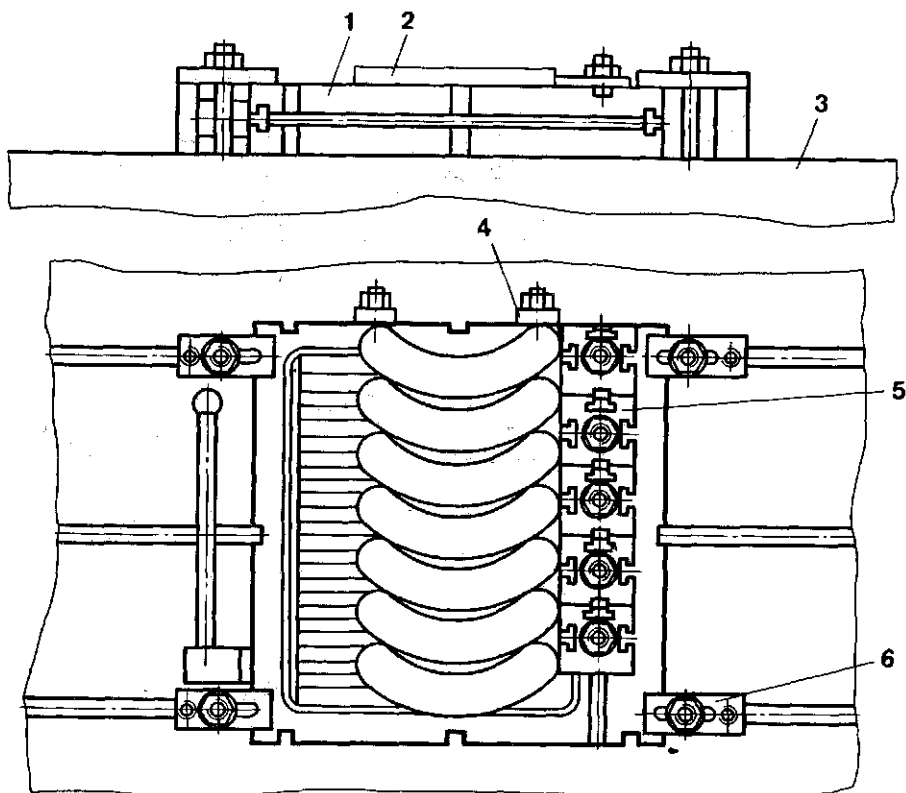


Приспособление предназначено для базирования и закрепления заготовки корпусной детали при обработке пазов на фрезерных станках с ЧПУ.

Заготовку 2 базируют по трем плоскостям, устанавливают на базовую плиту 4, прижимают к двум опорам 3 винтом 6. К опоре 3 заготовка прижимается торцовым пневматическим прижимом 1, пневмоцилиндр 7 которого установлен на столе станка. Ось прижима 1 установлена в кронштейне, закрепленном на торце базовой плиты 4. Плиту закрепляют на столе станка четырьмя прихватами 5.

1 – прижим торцовый (рис. 74), 2 – заготовка, 3 – опора, 4 – плита базовая, 5 – прихват, 6 – винт, 7 – пневмоцилиндр

ПРИСПОСОБЛЕНИЕ ДЛЯ УСТАНОВКИ КРИВОЛИНЕЙНЫХ ПЛАСТИН (рис.84)

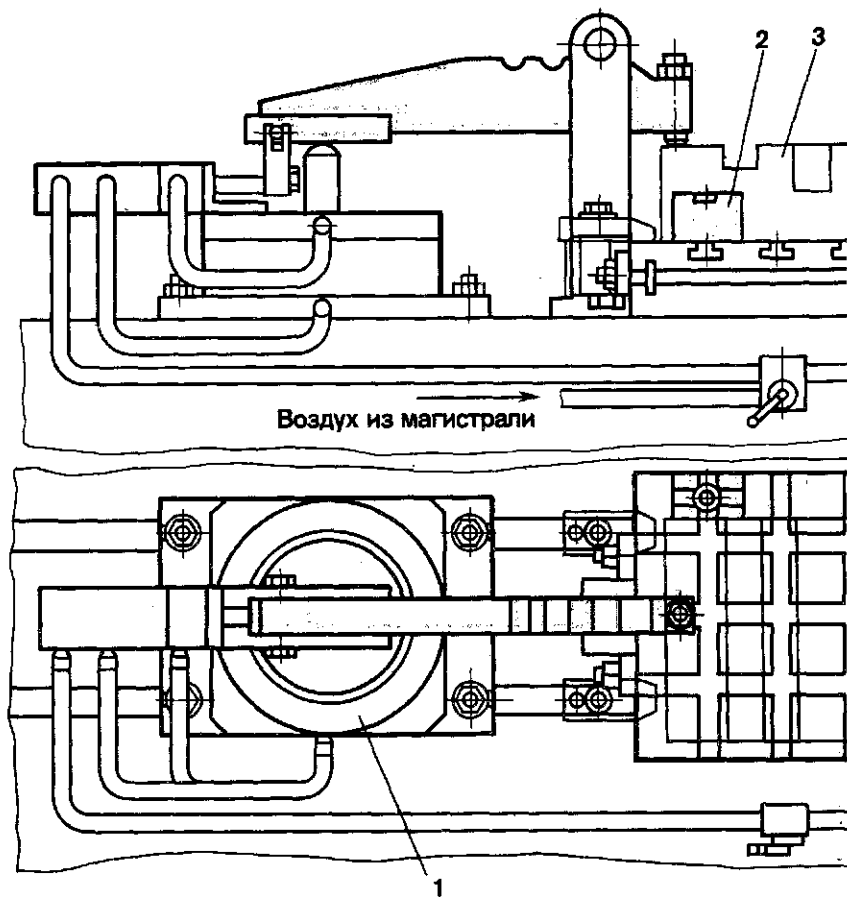


1 – плита магнитная (рис. 70) , 2 – заготовка, 3 – стол станка, 4, 6 – прихваты, 5 – подкладка

Приспособление предназначено для базирования и закрепления заготовок деталей типа "кронштейнная пластина" при обработке боковых сторон на фрезерных станках с ЧПУ.

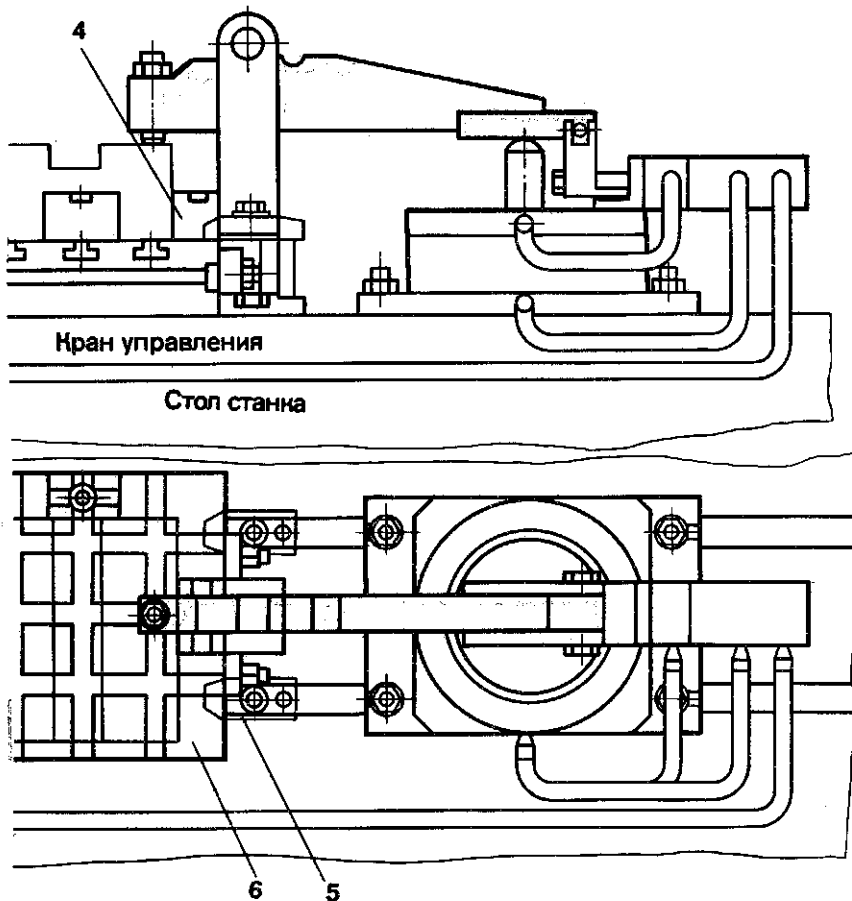
Заготовки 2 устанавливают на магнитную плиту 1 до упора в прихваты 4 и подкладки 5. Заготовки закрепляются энергией магнитного силового поля при включении плиты. Плиту закрепляют на столе 3 станка прихватами 6.

ПРИСПОСОБЛЕНИЕ ДЛЯ УСТАНОВКИ КОРПУСНОЙ ДЕТАЛИ
(рис.85)



Приспособление предназначено для базирования и закрепления заготовки корпусной детали при обработке пазов на фрезерных станках с ЧПУ.

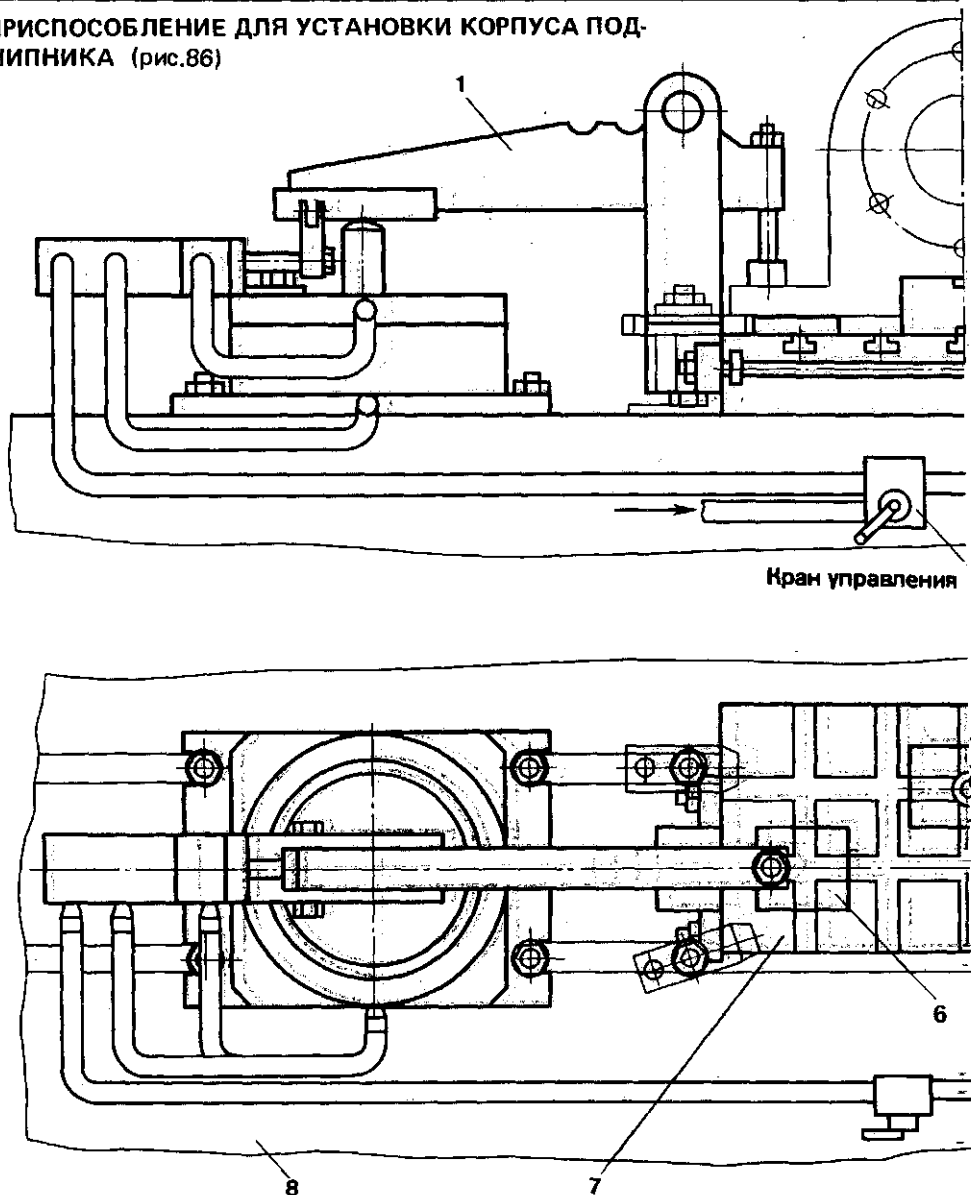
Заготовку 3 устанавливают на базовую плиту 6 и доводят до двух опорных планок 2 и торцом до опорной планки 4. Заготовку закрепляют двумя пневматическими зажимами 1, цилиндры которых установлены на



1 – прижим пневматический (рис. 73), 2 – планка опорная, 3 – заготовка, 4 – планка опорная торцовая, 5 – прихват, 6 – плита базовая

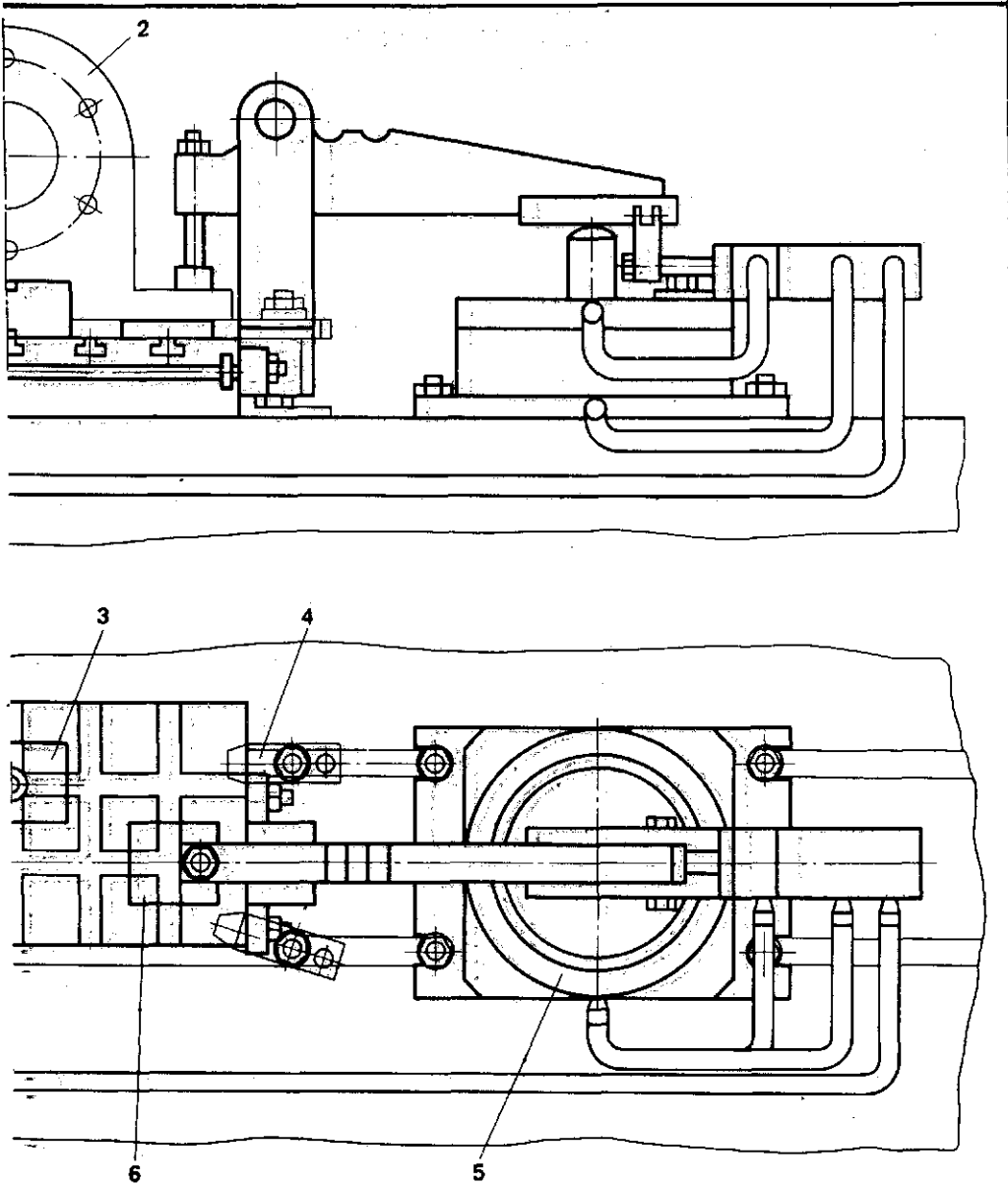
столе станка, а стойки закреплены к базовой плите 6. Плита закреплена на столе станка четырьмя прихватами 5.

ПРИСПОСОБЛЕНИЕ ДЛЯ УСТАНОВКИ КОРПУСА ПОД-
ШИПНИКА (рис.86)



При приспособлении предназначено для базирования и закрепления заготовки детали типа "корпус подшипника" при обработке на расточных станках с ЧПУ.

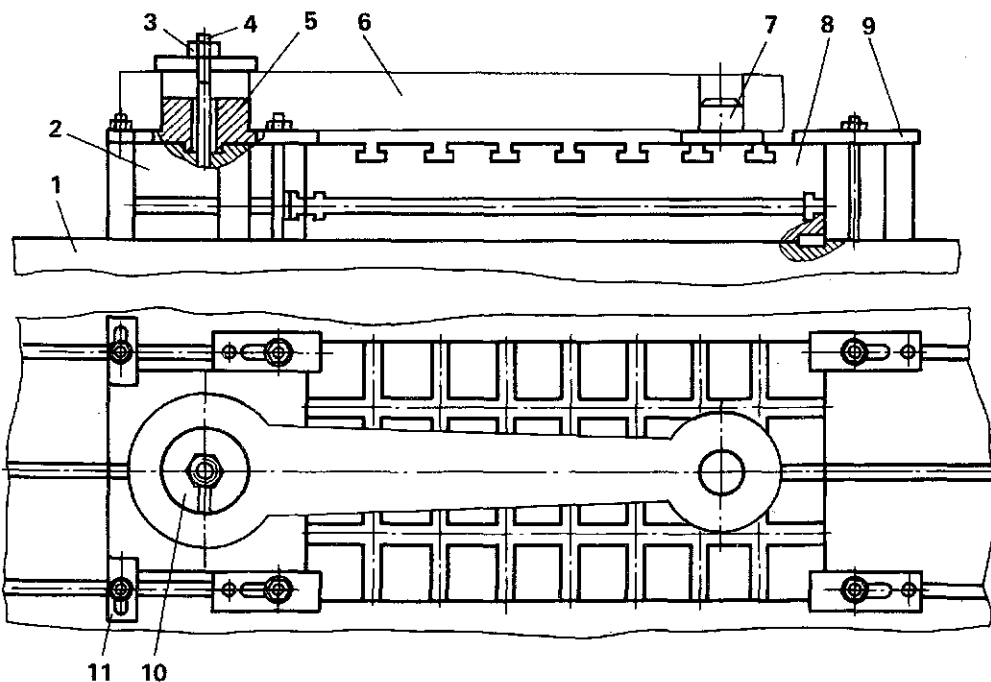
Заготовку 2 устанавливают на подкладки 6, установленные на базовой плите 7, до упора в планку 3. Заготовку закрепляют двумя рычагами 1 пневматических зажимов 5, цилинд-



1 — рычаг, 2 — заготовка, 3 — планка, 4 —
 прихват, 5 — прижим пневматический
 (рис. 73), 6 — подкладка, 7 — плита базовая,
 8 — стол станка

ры которых установлены на столе 8
 станка, а стойки закреплены к базово-
 вой плите 7. Плиту закрепляют на
 столе 8 станка прихватами 4.

ПРИСПОСОБЛЕНИЕ ДЛЯ УСТАНОВКИ РЫЧАГА (рис.87)



Приспособление предназначено для базирования и закрепления детали типа "рычаг" при обработке по контуру на фрезерных станках с ЧПУ.

Заготовку 6 базируют по плоскости и двум отверстиям, устанавливают плоскостью на бурты втулки 5 и плавающего штыря 7 и отверстиями на втулку 5 и штырь 7. Заготовку закрепляют быстросъемной шайбой 10 с помощью гайки 3 и шпильки 4, ввернутой в шток поршня гидроцилиндра. Базовую плиту 8 закрепляют на столе станка прихватями 9. Гидроцилиндр 2 закрепляют на столе 1 станка прихватями 9 и 11.

1 – стол станка, 2 – гидроцилиндр (рис. 75), 3 – гайка, 4 – шпилька, 5 – втулка, 6 – заготовка, 7 – штырь, 8 – плита базовая, 9, 11 – прихваты, 10 – шайба быстросъемная



Система переналаживаемых универсально-сборных приспособлений (ПУСП)

Комплект элементов ПУСП предназначен для компоновки высокопроизводительных широкоуниверсальных переналаживаемых приспособлений для обработки заготовок, которые периодически повторяются в производстве, обрабатываются партиями свыше 30–50 шт., а также для обработки заготовок, сходных по технологическим признакам деталей, обрабатываемых по групповой технологии в условиях серийного производства на станках с ЧПУ.

В состав комплекта ПУСП входят базовые, корпусные, зажимные узлы и пневмогидравлический привод.

К базовым элементам относятся элементы, которые служат основанием для компоновочного приспособления — пневмоплиты, тиски, гидроблоки, губки неподвижная и подвижная.

К установочным элементам относятся: опора регулируемая, накладка, подставка, кронштейн и призма многоместная. Установочные элементы служат непосредственно для установки обрабатываемых заготовок, а также гидроцилиндров.

Зажимные элементы комплекта отличаются возможностью быстрой переналадки при изменении вида обрабатываемых деталей. Подразделяются они на элементы гидрофицированные и с ручным зажимом. К зажимным элементам относятся гидроцилиндры, эксцентриковые зажимы и прижим гидравлический. Благодаря компактности зажимных элементов переналаживаемых УСП сокращается время на сборку приспособлений.

Приспособления, компонованные из элементов комплекта ПУСП в совокупности со стандартными элементами УСП, служат для обработки заготовок разнообразных деталей массой до 300 кг и габаритными размерами до 1000Х400Х300 мм на сверлильных, фрезерных и расточных станках с ЧПУ.

Неразборные сборочные единицы (узлы) ускоряют процесс сборки приспособлений и их переналадку при обработке заготовок деталей различных типоразмеров одной группы. Базовые элементы выполнены таким образом, чтобы в компоновках было минимальное количество стыков, что повышает жесткость приспособлений.

Механизация приспособлений осуществляется применением гидравлического и пневматического приводов.

В комплекте ПУСП имеются также и быстродействующие механические эксцентриковые зажимы.

Снижение времени сборки достигается тем, что механизированные базовые элементы имеют встроенные цилиндры, а зажимные элементы выполнены в виде неразборных узлов. Используя неразборные узлы, при переходе от обработки одной детали к другой, можно заменить сборку переналадкой уже собранных приспособлений, что занимает в три-четыре раза меньше времени.

Использование на станках с ЧПУ комплекта ПУСП позволяет применять групповой метод обработки в условиях частой смены объектов производства и широкой номенклатуры обрабатываемых деталей, так как из комплекта ПУСП можно компоновать групповые приспособления, которые после окончания работы переналаживаются для обработки другой группы деталей.

ТИСКИ ГИДРАВЛИЧЕСКИЕ (рис. 88)

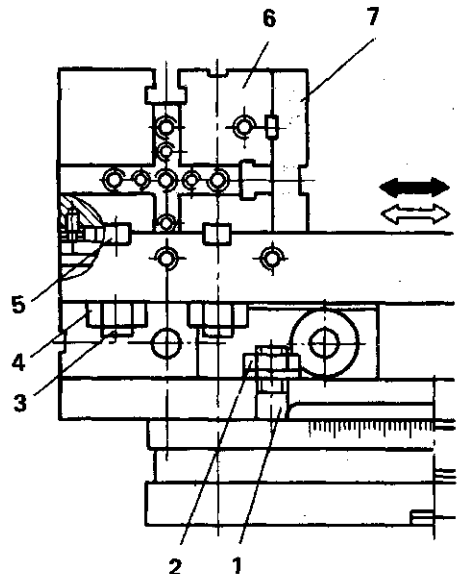
Тиски представляют собой широко-универсальный базовый узел и применяются при компоновке ПУСП. Тиски предназначены для компоновки простых в сборе быстроперенастраиваемых и быстродействующих приспособлений для самых разнообразных деталей типа "вал", "фланец", "колесо", "штулка", "муфта", "планка", "вилка", "кронштейн" при обработке на фрезерных станках с ЧПУ.

Тиски целесообразно применять при групповой обработке заготовок.

В подвижную губку тисков встроены цилиндр, обеспечивающий механизированный зажим обрабатываемой заготовки. Верхняя плоскость, боковые и внутренние поверхности под накладки подвижной и неподвижной опор-губок имеют Т-образные и шпоночные пазы, а также резьбовые отверстия под крепежные элементы. Это дает возможность присоединять и крепить к ним детали и сборочные единицы УСП, а также отдельные специальные наладки.

Тиски состоят из станины 13, стойки 12, соединенной винтом 11 и зацепом 10 с подвижной опорой 8, в которую встроены гидроцилиндр. Неподвижная опора 6 закреплена на станине с помощью шпонок 5, гаек 4 и шпилек 3. Станина тисков установлена на поворотном диске 18 и крепится к нему шпильками 7 и гайками 2. Поворотный диск установлен на основании 17, которое крепится непосредственно к столу станка.

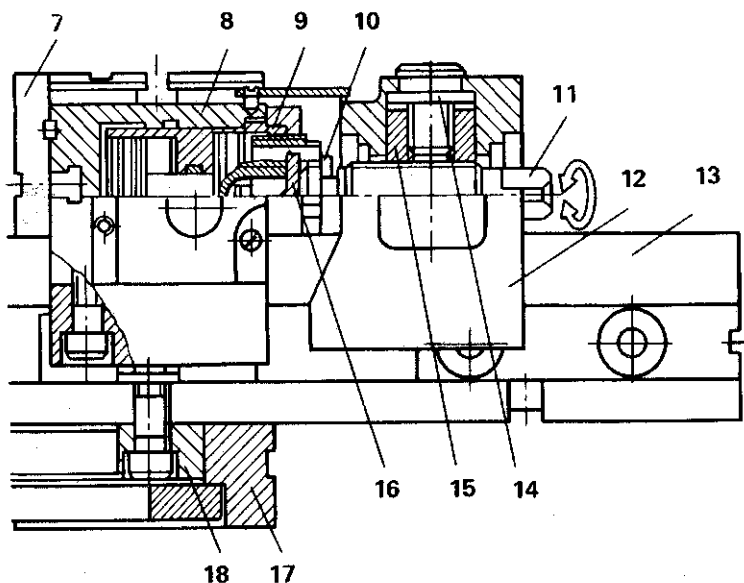
Станина 13 по своим торцовым поверхностям имеет шпоночные пазы и резьбовые отверстия для фиксации и крепления поворотных кронштейнов, что позволяет установить тиски под углом к горизонтальной плоскости или вертикально. При установке тис-



ков вертикально основание отсоединяют от станины, для чего отвинчивают гайки и снимают тиски с основания.

К верхней полости станины прикреплены зубчатая рейка, обеспечивающая стопорение стойки 12 путем ввода торцовых зубьев стопорной гайки 15, с помощью винта 14 между зубьев рейки. Для крепления тисков к плоскости стола (при работе без поворотного основания) в станине имеются четыре паза шириной 17 мм, используемых также для крепления станины к поворотному диску 18.

На основании нанесены деления, показывающие угол поворота станины относительно основания. К неподвижной и подвижной опорам прикреплены накладки 7, которые можно легко заменить на любые другие установочные



1, 3 — шпильки, 2, 4 — гайки, 5 — шпонка, 6 — опора неподвижная, 7 — накладка, 8 — опора подвижная, 9 — стопор, 10 — зацеп, 11, 14 — винты, 12 — стойка, 13 — станина, 15 — гайка стопорная, 16 — фланец, 17 — основание, 18 — диск поворотный

элементы или на многоместные наладки.

Заготовку устанавливают между опорами-губками, подвижную опору со стойкой перемещают к закрепляемой заготовке, оставляя зазор 10–15 мм, и крепят стойку к станине. Дальнейший подвод подвижной опоры к заготовке осуществляют винтом. Между опорой и заготовкой рекомендуется оставлять зазор 2–3 мм. Заготовка крепится гидроцилиндром в два этапа — зажим предварительный и окончательный (при подводе рабочего давления в левую полость гидроцилиндра). Управление зажимом осуществляется поворотом распределительного крана, расположенного на корпусе пневмогидропреобразователя.

Настройка тисков на работу и зажим осуществляется подводом рабочего давления в правую полость гидроцилиндра.

На корпусе подвижной опоры имеется два штуцера, к которым присоединяют шланги обратного и прямого хода. В зависимости от установки тисков на столе станка шланги можно подсоединять к левой или правой стороне опоры.

Масло подводится шлангами высокого давления, для чего необходимо снять колпачки и навинтить на штуцер накидную гайку шланга.

Для переналадки тисков на работу вручную необходимо стопор 9 вернуть во фланец 16 до отказа, а штуцер заглушить. С тисками сопрягаются различные базовые и корпусные элементы УСП и опоры.

Установочные элементы можно крепить на подвижные и неподвижные губки тисков. Применение специальных призм и зажимов обеспечивает сборку многоместных приспособлений.

ПЛИТА С ПНЕВМОПРИЖИМОМ (рис. 89)

Плиту с пневмоприжимом применяют в качестве базового основания для компоновки быстропереналаживаемых быстродействующих приспособлений, которые широко применяют при обработке заготовок на сверлильных, фрезерных и расточных станках с ЧПУ.

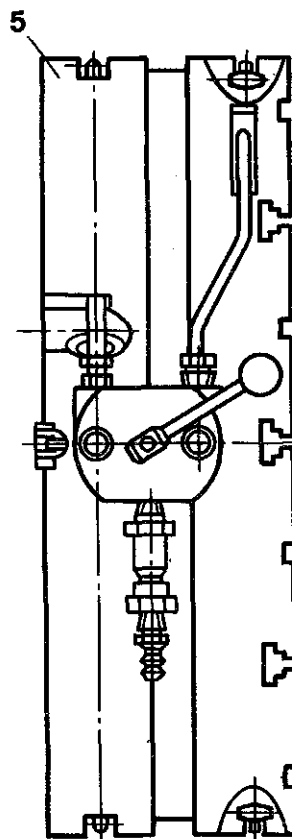
Плита представляет собой базовую плиту УСП со встроенным пневмоцилиндром. Верхняя плоскость и боковые поверхности имеют сетку Т-образных пазов, что позволяет присоединять к плите детали и сборочные единицы УСП.

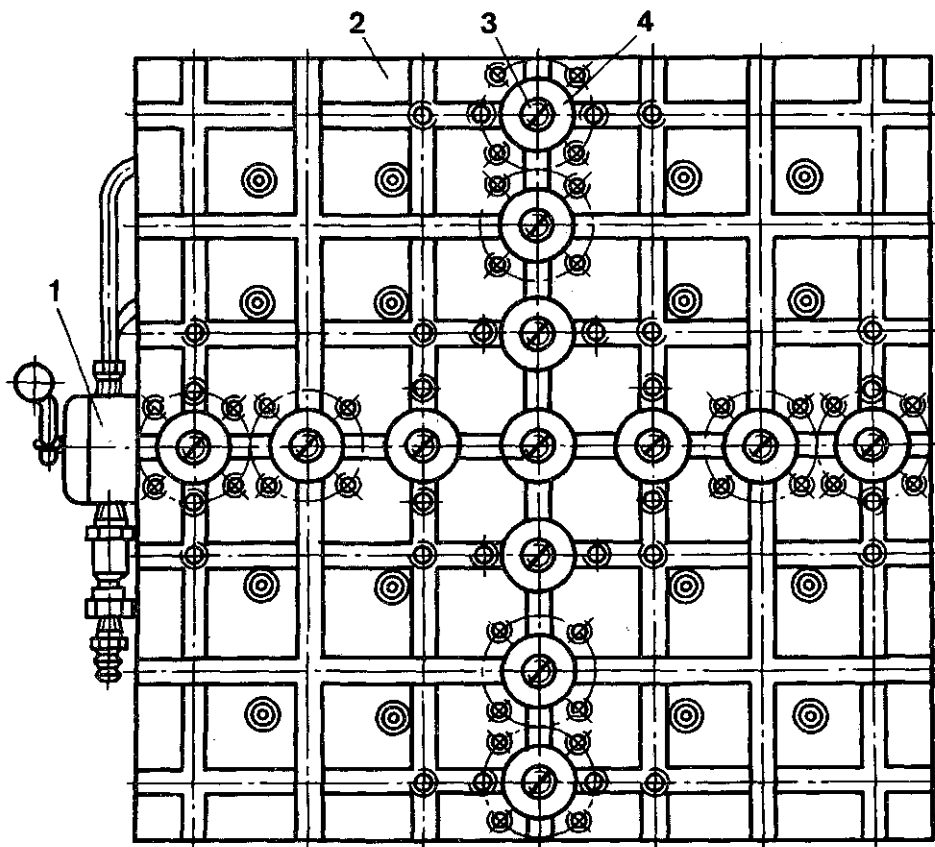
Плиту с пневмоприжимом устанавливают на столе станка и крепят к нему болтами, для чего в основании корпуса 5 имеется четыре паза шириной 18 мм. Во внутренней полости корпуса установлен поршень с одним центральным и двенадцатью расположенными концентрично штоками 4, имеющими в торце резьбовые отверстия для ввинчивания крепежных шпилек. Шпильки свободно проходят через предусмотренные в верхней плите 2 отверстия.

В работе может участвовать любое количество штоков. В свободные резьбовые отверстия штоков ввинчивают пробки 3, предохраняющие резьбу от загрязнения.

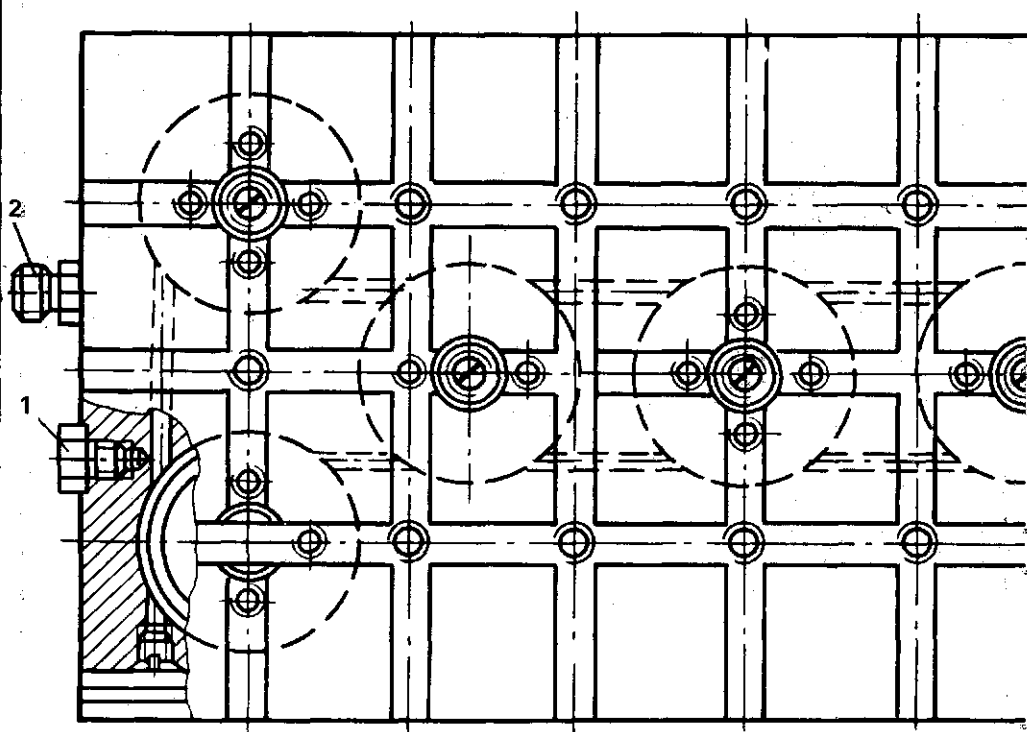
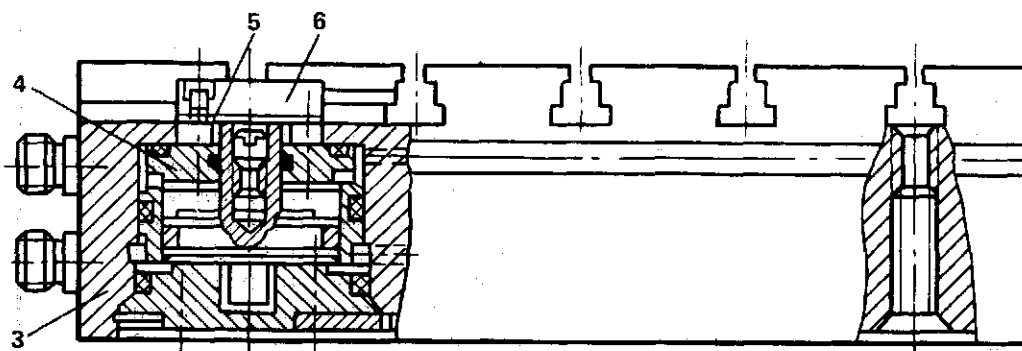
Управление пневмоприжимом плиты осуществляется краном 1, к которому через штуцер воздушными шлангами подводится воздух от пневмосети цеха. С плитой могут сопрягаться все корпусные и установочные элементы, опоры и прижимы УСП.

Плиту целесообразно применять при групповой обработке заготовок. С помощью плиты можно быстро собрать, разобрать и переналадить приспособления.



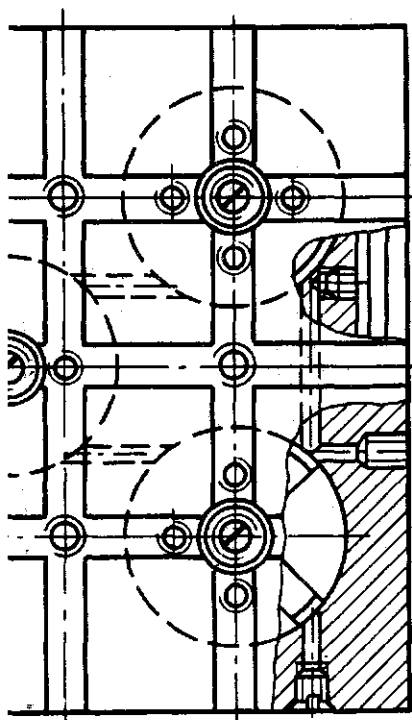
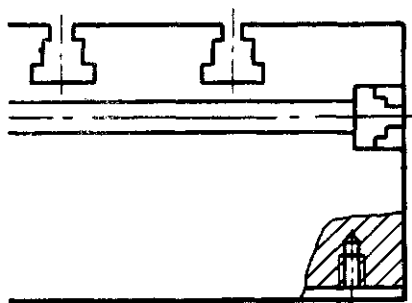


1—кран, 2—плита верхняя, 3—пробка,
4—шток, 5—корпус



1 — пробка, 2 — штуцер, 3 — корпус, 4 — гидроцилиндр, 5 — винт, 6 — шпонка

Плиту с гидроприжимом (гидроблок) применяют в компоновках УСП в качестве базового основания приспособлений различного назначения с механизированным и быстродействующим зажимом обрабатываемых заго-



товок на сверлильных, фрезерных и расточных станках с ЧПУ. Гидроблок целесообразно применять при групповой обработке заготовок.

Плита представляет собой неразборный узел со встроенными гидроци-

линдрами. Верхняя и боковые плоскости имеют сетку Т-образных пазов, которые служат для подсоединения к гидроблоку деталей и сборочных единиц ПУСП, а также для соединения нескольких гидроблоков друг с другом.

Гидроблок состоит из корпуса 3 и встроенных в него гидроцилиндров 4, соединенных между собой маслопроводом, обеспечивающим одновременность подачи рабочей жидкости и работы гидроцилиндров. Шток поршня имеет резьбу для установки крепежных шпилек. В свободные резьбовые отверстия ввинчиваются пробки, предохраняющие резьбу от загрязнения.

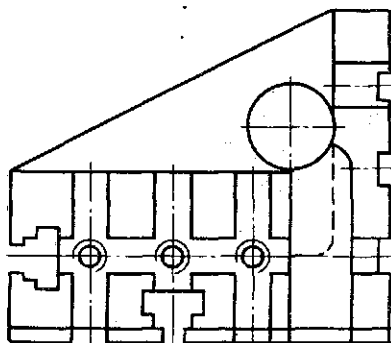
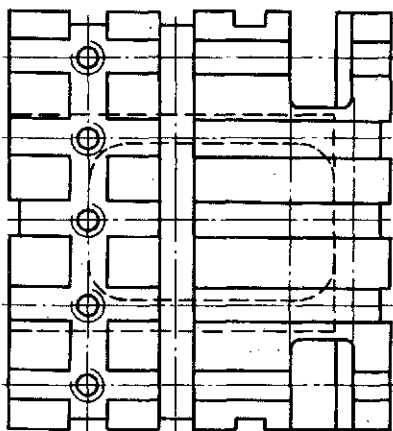
Штоки гидроцилиндров расположены таким образом, чтобы обеспечить возможно большее число вариантов крепления заготовок. Гидроцилиндры могут зажимать заготовки при движении поршня вверх и вниз. Число работающих гидроцилиндров и направление усилия зажима зависят от компоновки приспособления.

Привод гидроцилиндров осуществляется от пневмогидропреобразователя или гидроаккумуляторной установки, обеспечивающей давление не ниже 10 МПа. Рабочая жидкость подводится рукавами со шлангами высокого давления. Для подсоединения шланга необходимо снять колпачок и навернуть на штуцер 2 накидную гайку шланга.

Заполнение полостей цилиндров контролируют через пробку 1. В гидроблоке могут работать как все цилиндры, так и часть из них. Не участвующие в работе поршни следует застопорить, для чего необходимо в Т-образный паз ввести шпонку 6, установить ее над стопорящимся штоком и закрепить винтами 5.

С гидроблоком сопрягаются базовые и корпусные элементы УСП, опоры и прижимы.

ГУБКА НЕПОДВИЖНАЯ (рис. 91)



Губка неподвижная предназначена для работы с подвижной гидрофицированной губкой в компоновках ПУСП. Шпоночные и Т-образные пазы в ней расположены так же, как и в подвижной губке, что облегчает сборку приспособлений. Губка может использоваться в компоновках ПУСП и самостоятельно, как угольник; стыкуется со всеми деталями и сборочными единицами УСП.

Губку подвижную гидравлическую применяют в качестве базового узла со встроенным цилиндром при компоновке универсально-сборных перенастраиваемых приспособлений.

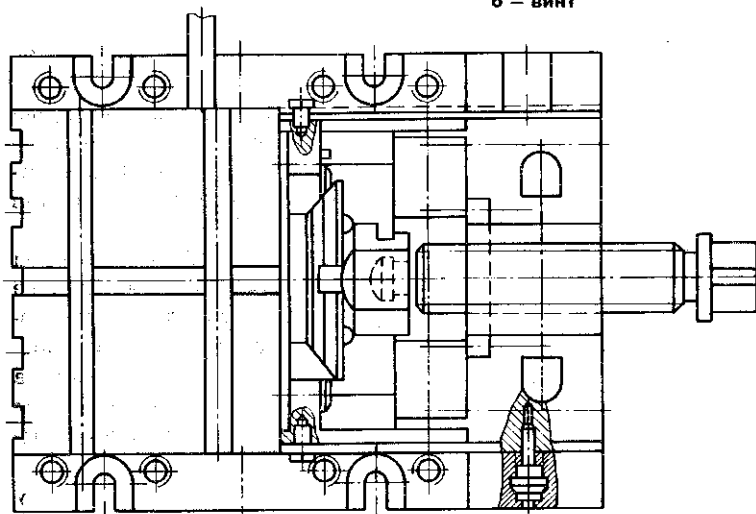
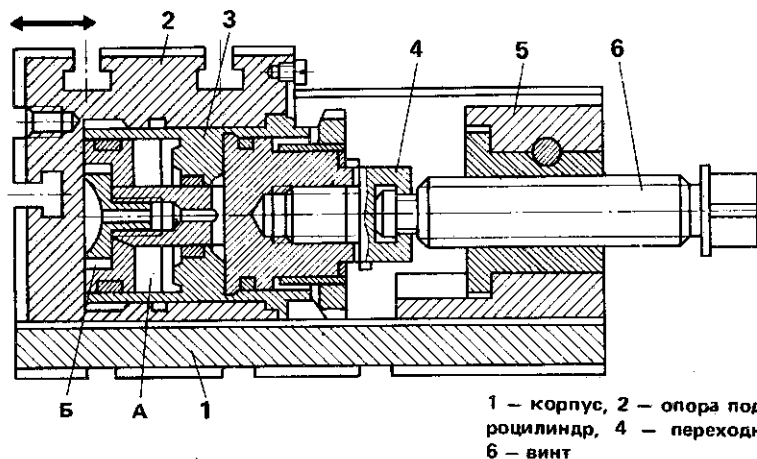
Губки гидравлические предназначены для компоновки приспособлений, для установки крупногабаритных заготовок на фрезерных и расточных станках с ЧПУ. Их можно устанавливать как на каркас из стандартных базовых плит, так и непосредственно на столе станка. Верхняя и передняя торцовые плоскости подвижной опоры имеют сетку Т-образных и шпоночных пазов, что дает возможность присоединять к губке детали и сборочные единицы УСП, а также наладки.

Корпус 1 устанавливают на базовой плите ПУСП или столе станка и крепят четырьмя болтами, для чего в корпусе губки предусмотрено четыре паза. Подвижная опора 2 с заключенным во внутренней полости гидроцилиндром 3 имеет Т-образные шпоночные пазы, а также резьбовые отверстия для крепления элементов УСП.

При подаче рабочей жидкости под давлением в полость Б гидроцилиндра 3 опора перемещается и закрепляет заготовку. Для отжатаия заготовки рабочую жидкость необходимо подать в полость А гидроцилиндра. При этом опора возвращается в исходное положение.

Заготовку устанавливают между подвижной губкой и неподвижной опорой, оставляя зазор между подвижной губкой и заготовкой 10–15 мм. Дальнейший подвод подвижной губки производят через переходник 4 винтом 6, ввинченным в гайку стойки 5. Между губкой и заготовкой оставляют зазор 2–3 мм. Зажим заготовки осуществляется гидроцилиндром в два этапа (предварительно и окончательно) поворотом рукоятки управления, расположенной на пневмогидропреобразователе. Заготовку

ГУБКА ПОДВИЖНАЯ ГИДРАВЛИЧЕСКАЯ (рис. 92)



раскрепляют поворотом рукоятки управления в положение "Разжим".

На подвижной губке имеются два штуцера для соединения со шлангами прямого и обратного хода.

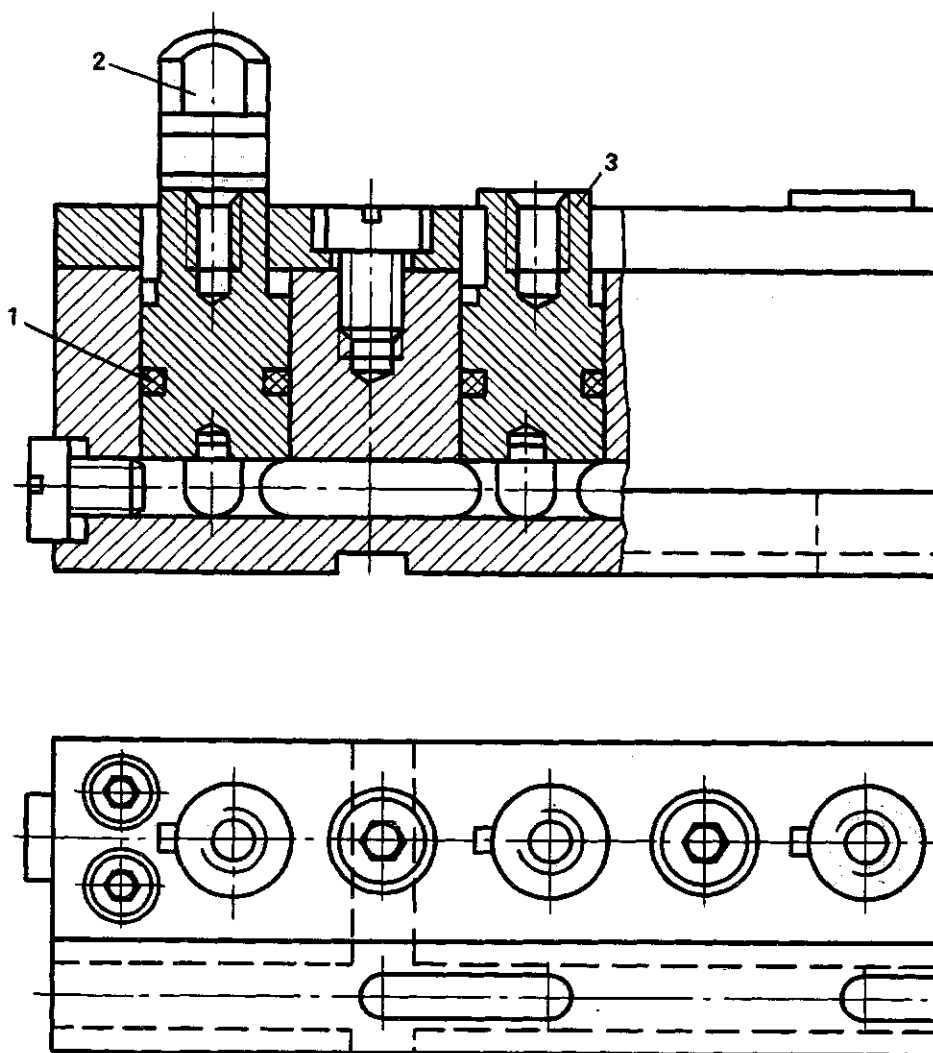
Привод подвижной губки осуществляется от пневмогидропреобразователя или гидроаккумуляторной установки, обеспечивающей давление не ниже 10 МПа. Подвод рабочей жидкости осуществляется с помощью

рукавов со шлангами высокого давления.

С подвижной губкой сопрягаются все базовые и корпусные элементы, опоры и прижимы УСП.

Губку подвижную целесообразно применять при групповой обработке заготовок, что позволяет экономить время на сборке приспособлений, а также сокращает время, затрачиваемое на крепление заготовки.

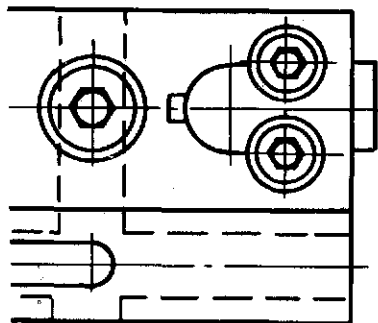
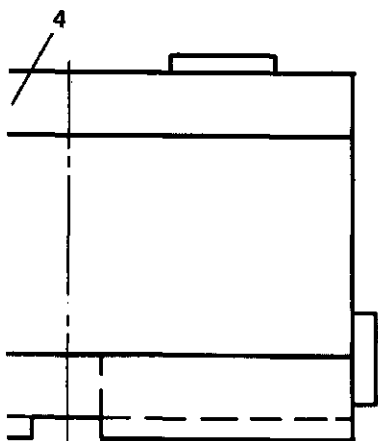
НАКЛАДКА (рис. 93)



1 – кольцо уплотнительное, 2 – опора регулируемая, 3 – плунжер, 4 – корпус

Накладка предназначена для установки на подвижную губку гидравлических тисков при сборке многоместных приспособлений, а также для крепления заготовок с неровными или клиновыми поверхностями.

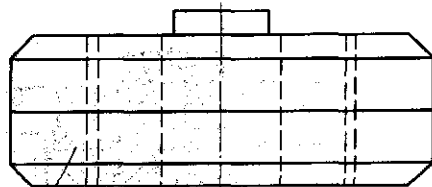
Накладка состоит из корпуса 4 и плунжеров 3. Герметичность достигается уплотнительными кольцами 1. В ра-



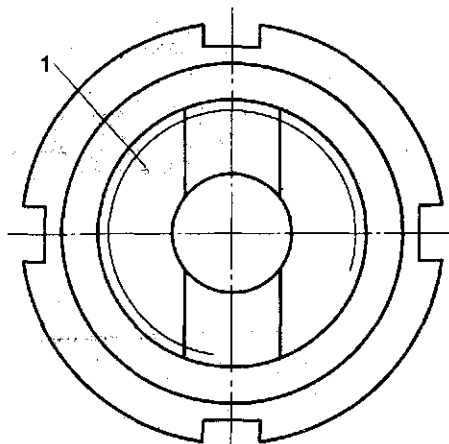
боте данных накладок используется эффект сообщающихся сосудов, что позволяет одновременно зажимать несколько заготовок различных размеров. Настройки по высоте регулируют опорами 2.

Усилие зажима от губки тисков через рабочую жидкость передается на каждый из плунжеров равномерно.

ОПОРА РЕГУЛИРУЕМАЯ (рис. 94)



2



1

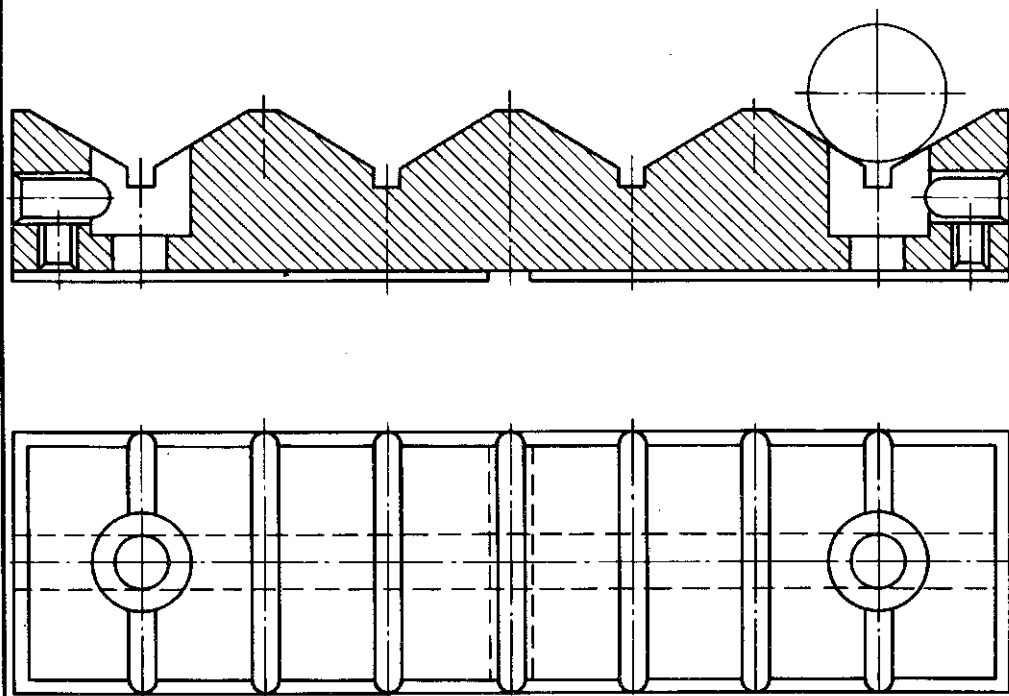
1 — втулка, 2 — гайка

Опора предназначена для установки на поверхности плит ПУСП гидроцилиндров в требуемом месте и регулировки их по высоте.

Опора состоит из втулки 1 и двух гаек 2, навинченных на нее. Втулка имеет выступ для фиксации на шпоночный паз плит. Опору к гидроцилиндру и плите крепят болтом, головка которого вводится в Т-образный паз.

Поворот и крепление регулирующих гаек осуществляется накладным ключом через шлицевые пазы, расположенные на гайках.

ПРИЗМА МНОГОМЕСТНАЯ (рис.95)

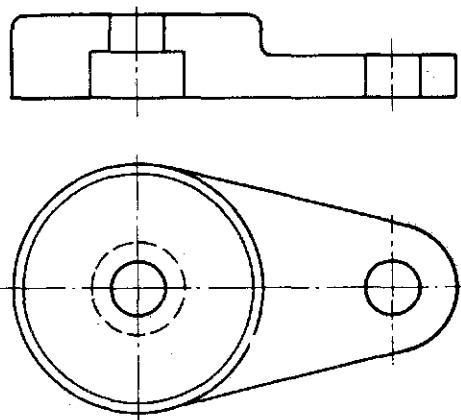


Призма многоместная предназначена для установки заготовок деталей типа "вал", "ось", "тяга" при компоновке многоместных приспособлений.

Призма может быть установлена как на губку тисков гидравлических, так и на базовые плиты, входящие в комплекты ПУСП.

УСТАНОВОЧНЫЕ ЭЛЕМЕНТЫ ПУСП

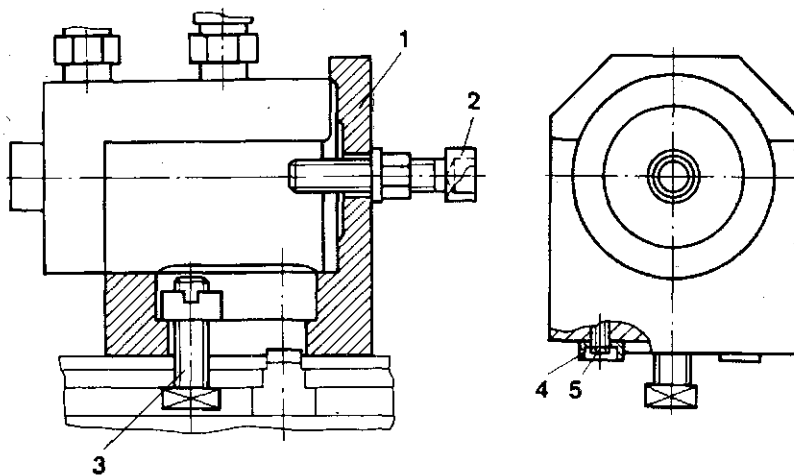
ПОДСТАВКА (рис. 96)



Подставку применяют в компонентах ПУСП как переходное звено при креплении отдельно стоящих гидроцилиндров. Гидроцилиндр к подставке крепят болтом через центральное отверстие, а подставки к базовому основанию — через отверстие, расположенное на выступе подставки.

С помощью подставки можно устанавливать гидроцилиндр на поверхности плиты в любом месте.

КРОНШТЕЙН (рис. 97)



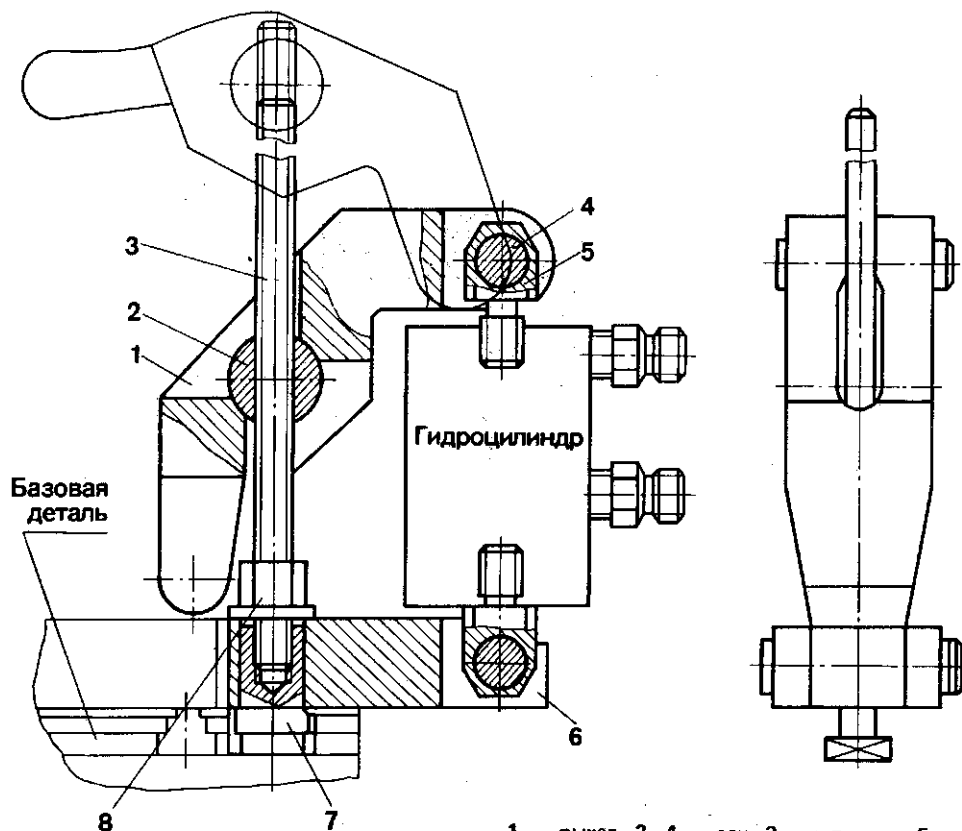
1 — корпус, 2 — винт упорный, 3 — болт, 4 — шпонка, 5 — винт

Кронштейн предназначен для установки в горизонтальное положение гидроцилиндра, входящего в комплект ПУСП, что позволяет крепить обрабатываемые заготовки по боковым поверхностям.

Кронштейн состоит из корпуса 1,

упорного винта 2, крепежного болта 3 и поперечных шпонок 4, крепящихся винтами 5. Установку гидроцилиндра по длине регулируют упорным винтом. Поперечные шпонки имеют ширину, равную ширине паза плиты и вставляются в него, предохраняя кронштейн от сдвига под действием усилия закрепления. Кронштейн сопрягается с базовыми и опорными элементами УСП.

ПРИЖИМ ГИДРАВЛИЧЕСКИЙ (рис. 98)



1 — рычаг, 2- 4 — оси, 3 — шпилька, 5 — серьга, 6 — планка опорная, 7 — сухарь, 8 — гайка

Прижим применяют в компоновках ПУСП для закрепления заготовок различной толщины.

Прижим состоит из рычага 1 (надетого на ось 2, через которую проходит шпилька 3), шарнирно соединенного осью 4 с серьгой 5. Серьга 5 установлена в штоке гидроцилиндра. Гидроцилиндр шарнирно соединен с опорной планкой 6, в которую вставлен сухарь 7, соединяющий зажим с базовой плитой. Шпилька ввинчена в сухарь и закреплена гайкой 8.

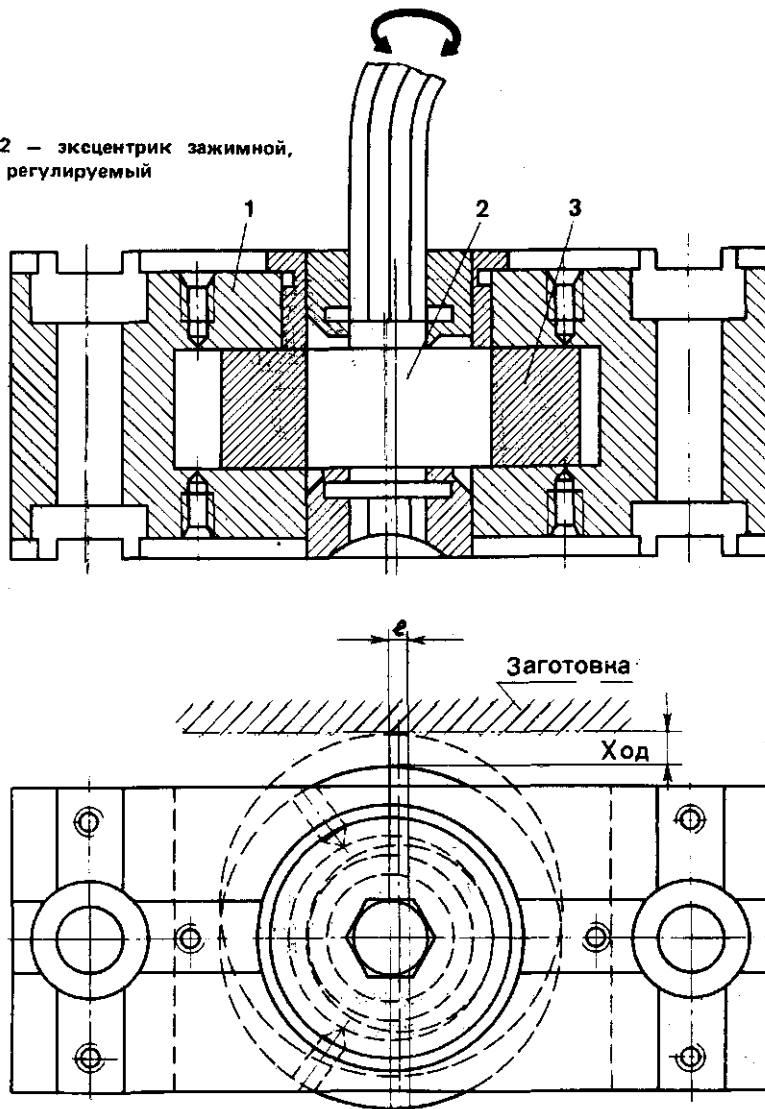
Для изменения положения рычага

по высоте необходимо опустить гайку 8, вывести сухарь из паза базовой плиты и вращением сухаря совместно со шпилькой переместить ось, что позволит установить рычаг в требуемое положение. Прижим целесообразно применять при групповой обработке заготовок, так как наладка на требуемую высоту заготовки занимает мало времени и регулируется в широком диапазоне. Прижим обеспечивает быстрый зажим заготовки и рекомендуется, когда требуется зажать заготовки в нескольких местах.

ПРИЖИМНЫЕ ЭЛЕМЕНТЫ ПУСП

ЗАЖИМ ЭКСЦЕНТРИКОВЫЙ С ВЕРТИКАЛЬНОЙ ОСЬЮ (рис. 99)

1 — корпус, 2 — эксцентрик зажимной, 3 — эксцентрик регулируемый



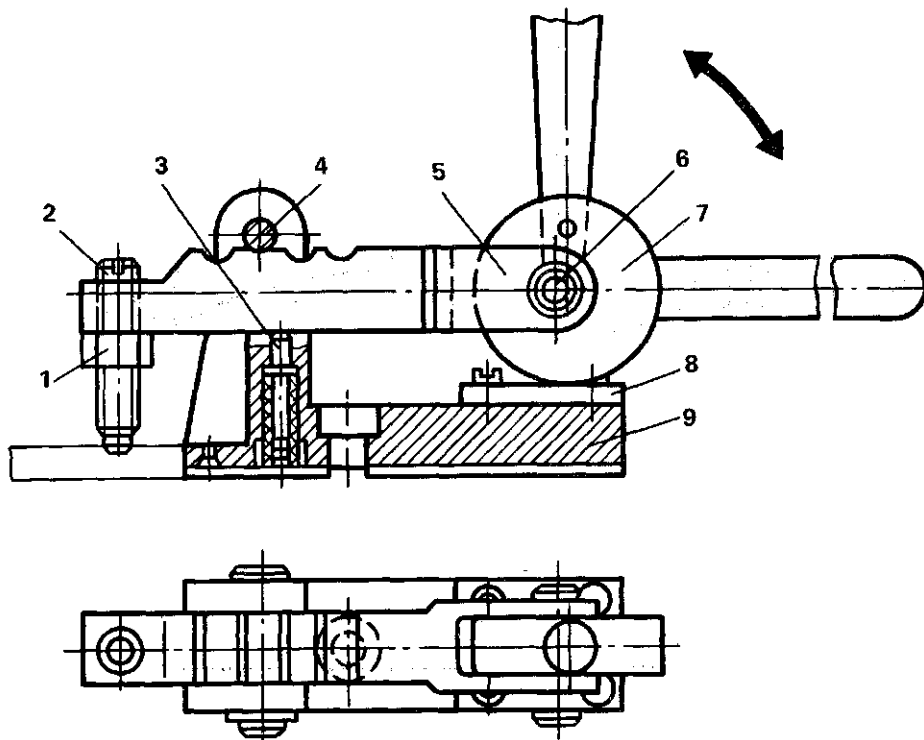
Зажим предназначен для быстрого закрепления заготовок в компоновках ПУСП при небольших силах резания с использованием эксцентрика с вертикальной осью.

Корпус эксцентрикового зажима на верхней и нижней плоскостях имеет шпоночные пазы для фиксации с другими элементами ПУСП. Корпус кре-

пят болтами через два отверстия.

Эксцентриковый зажим легко комплектуется с опорами и корпусными элементами ПУСП. Его целесообразно применять в переналаживаемых и обычных компоновках, когда часто приходится зажимать и отжимать заготовку. Зажим осуществляется поворотом ключа.

ЗАЖИМ ЭКСЦЕНТРИКОВЫЙ С ГОРИЗОНТАЛЬНОЙ ОСЬЮ (рис. 100)



1 – гайка, 2 – винт опорный, 3 – штырь, 4, 6 – оси, 5 – рычаг, 7 – эксцентрик, 8 – опора, 9 – основание

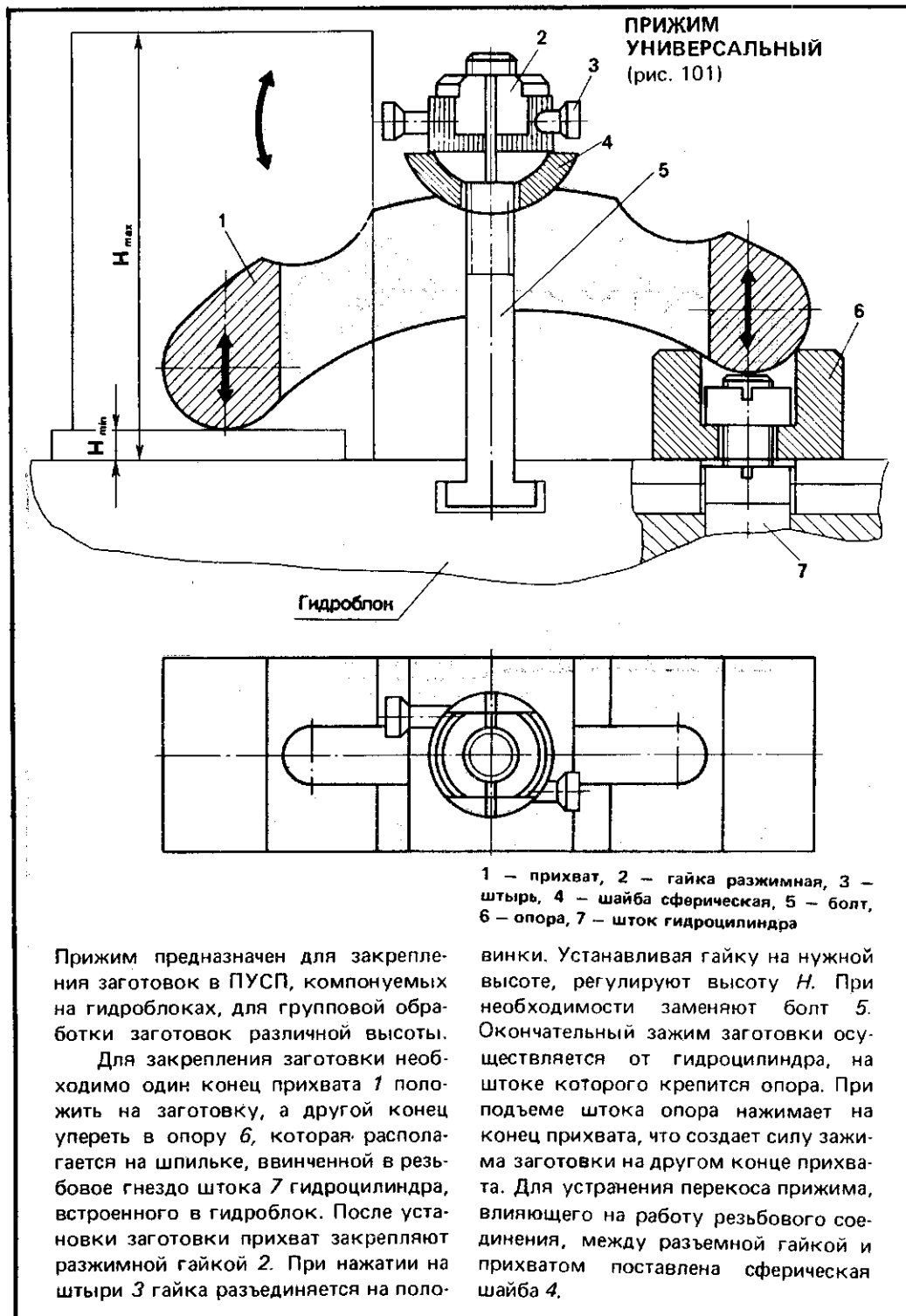
Зажим предназначен для быстрого закрепления заготовок в компоновках ПУСП при небольших силах резания с использованием эксцентрика с горизонтальной осью.

Эксцентрикый зажим устанавливают основанием на плоскость базовой плиты УСП или опоры и фиксируют шпонками, устанавливаемыми в пазы, расположенные на нижней плоскости основания 9, а также болтами через отверстия в основании. Эксцентрик 7 при повороте на 90° вокруг оси 6 скользит по опоре 8 и создает силу, которая передается через рычаг 5, упирающийся в ось 4 на винт 2. В свободном состоянии рычаг удерживается в горизонтальном положении подпружиненным штырем 3. Рычаг можно

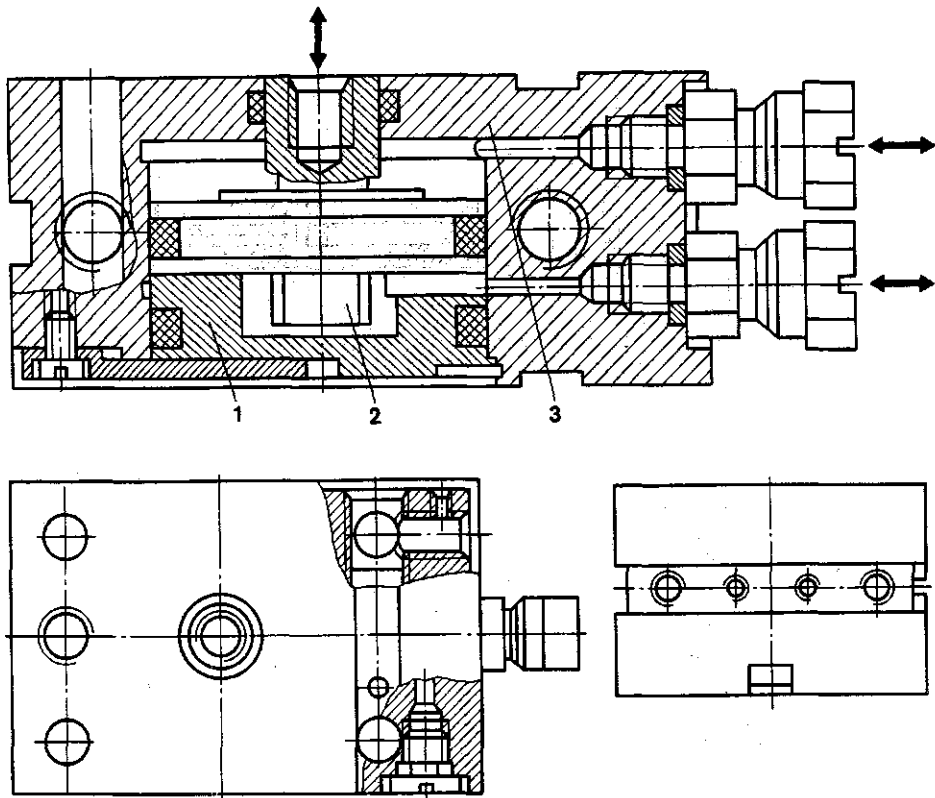
перемещать в продольном направлении в зависимости от места приложения зажимающей силы, для чего необходимо утопить подпружиненный штырь 3 и переставить рычаг в соответствующий радиусный паз. При этом меняется и сила зажима (за счет изменения длины плеч).

Зажим на высоту закрепляемой заготовки настраивают винтом 2, для чего необходимо отвинтить гайку 1 и вращением винта отверткой установить его на требуемой высоте.

Зажим легко комплектуется с элементами УСП. Его целесообразно применять в переналаживаемых и обычных компоновках, когда часто приходится закреплять и откреплять заготовку в процессе ее обработки.



ГИДРОЦИЛИНДР ВЕРТИКАЛЬНЫЙ (рис.102)



1 – крышка цилиндра, 2 – хвостовик поршня 3 – корпус

Гидроцилиндр предназначен для механизации закрепления заготовок в ПУСП с использованием прихватов, шпилек, шайб и гаек из существующих комплектов ПУСП.

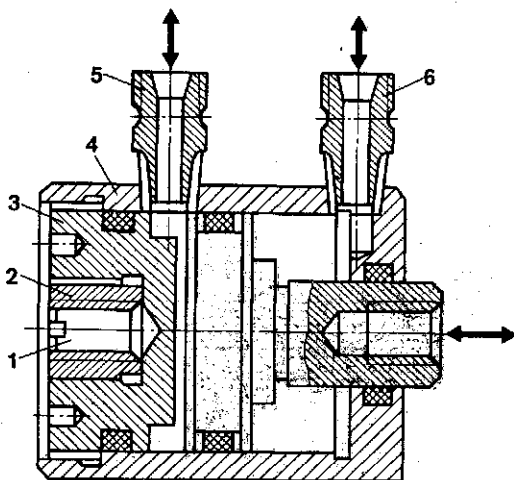
Гидроцилиндр на плоскости плиты крепят болтами с помощью подставки. Для установки гидроцилиндров в горизонтальное положение при боковом зажиме заготовки применяют кронштейны.

Подвод масла к гидроцилиндрам

осуществляется шлангами высокого давления, подсоединенными к штуцерам. При подводе давления в левую полость поршень перемещается вправо и оказывает толкающее действие, при подводе давления в правую полость поршень перемещается влево и оказывает тянущее действие.

Гидроцилиндры целесообразно применять в компоновках для сверильных и фрезерных станков с ЧПУ.

ГИДРОЦИЛИНДР ГОРИЗОНТАЛЬНЫЙ (рис.103)



Гидроцилиндр предназначен для закрепления заготовок в ПУСП.

На корпусе 3 выполнены шпоночные пазы и отверстия, позволяющие стыковать гидроцилиндр со стандартными базовыми плитами, опорами, угольниками, что улучшает компоновку приспособлений. На хвостовике 2 поршня имеются лыски, входящие в паз, выполненный в донной крышке 1 цилиндра. Поэтому при ввинчивании шпильки в шток поршень не прокручивается, что облегчает работу слесаря-сборщика при монтаже приспособлений.

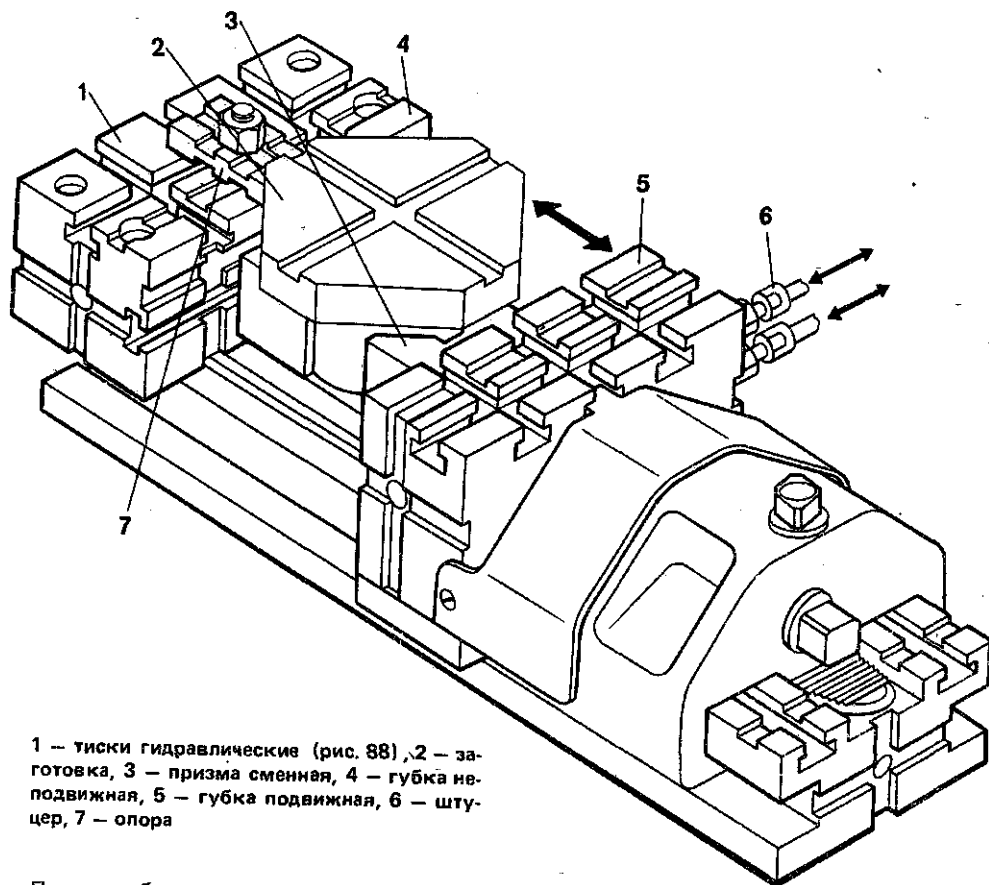
1 — поршень, 2 — втулка резьбовая, 3 — крышка, 4 — корпус, 5, 6 — штуцеры

02.8 Конструкции переналаживаемых универсально-сборных приспособлений (ПУСП)

Переналаживаемые универсально-сборные приспособления предназначены для базирования и закрепления заготовок при их обработке на фрезерных и сверлильных станках с ЧПУ.

ПРИСПОСОБЛЕНИЕ ДЛЯ УСТАНОВКИ КРЕСТОВИНЫ

(рис. 104)



1 — тиски гидравлические (рис. 88), 2 — заготовка, 3 — призма сменная, 4 — губка неподвижная, 5 — губка подвижная, 6 — штуцер, 7 — опора

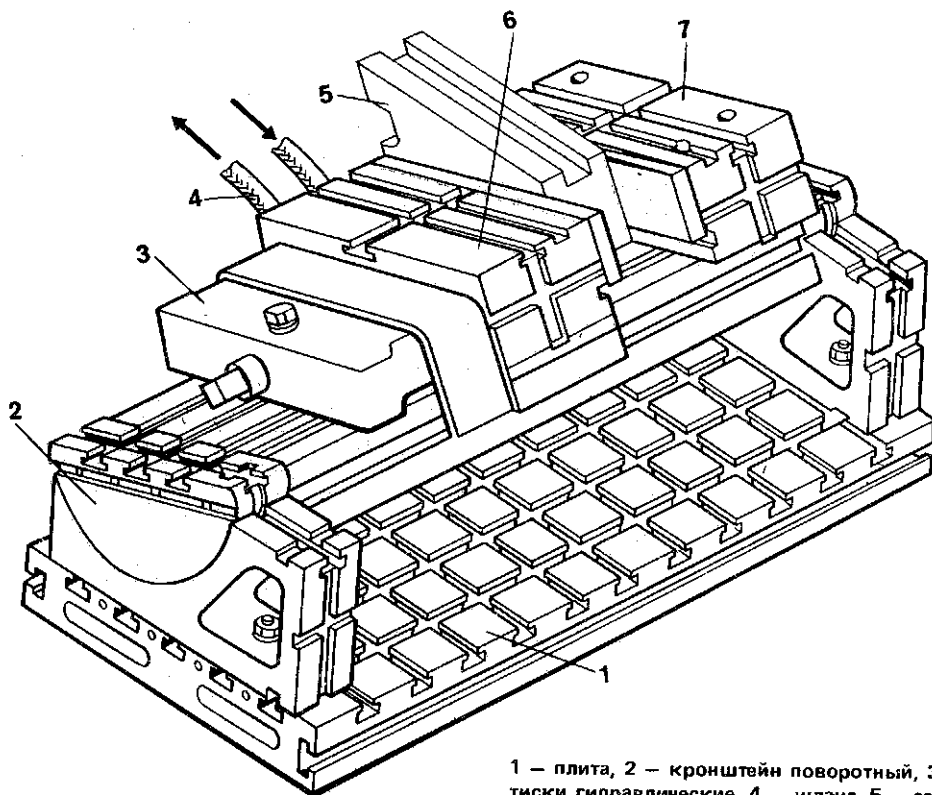
При приспособлении предназначено для базирования и закрепления заготовок деталей типа "крестовина" при обработке двух пазов на фрезерных станках с ЧПУ.

ПУСП собрано на базе гидравлических тисков 1. Заготовку 2 торцом устанавливают на станину и крепят за цилиндрическую поверхность двумя сменными призмами 3, закрепленными на подвижной 5 и неподвижной 4 губках. Опора 7 фиксирует обрабатываемую заготовку в требуемом положении. Рабочая жидкость подводится к подвижной губке через штуцер 6 по шлангам высокого давления.

Наладка приспособления на обработку другой заготовки данной технологической группы выполняется изменением расстояния между губками, что осуществляется переустановкой подвижной губки по основанию станины или сменой призм и опоры 7. Такую наладку может осуществить непосредственно на станке рабочий-станочник.

ПЕРЕНАЛАЖИВАЕМЫЕ УНИВЕРСАЛЬНО-СБОРНЫЕ ПРИСПОСОБЛЕНИЯ (ПУСП)

ПРИСПОСОБЛЕНИЕ ДЛЯ УСТАНОВКИ ЗАГОТОВКИ С НАКЛОННОЙ ПОВЕРХНОСТЬЮ (рис. 105)



1 – плита, 2 – кронштейн поворотный, 3 – тиски гидравлические, 4 – шланг, 5 – заготовка, 6 – губка подвижная, 7 – губка неподвижная

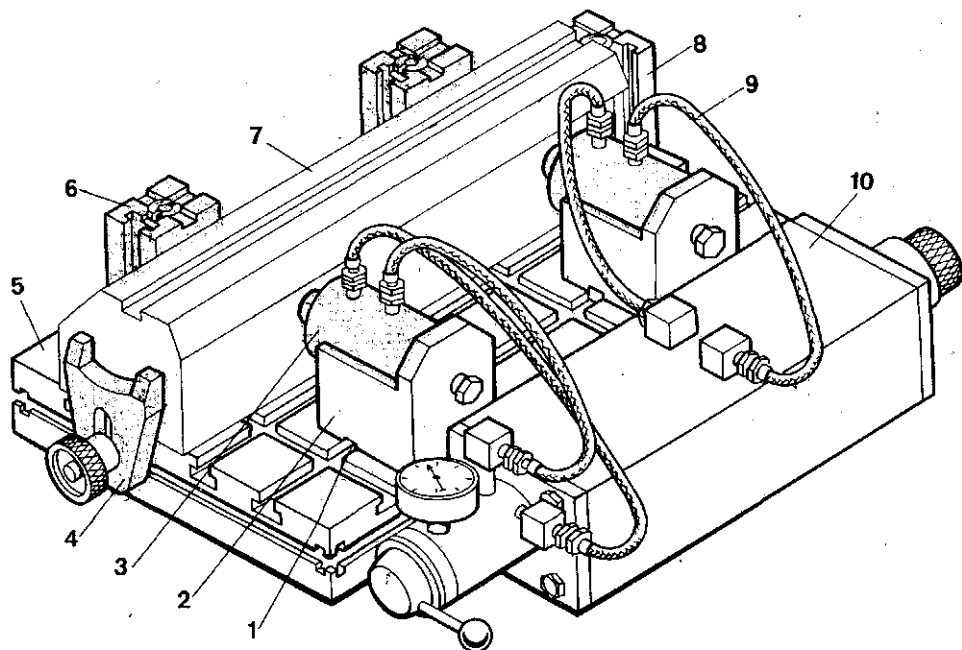
При приспособлении предназначено для базирования и закрепления заготовок при обработке поверхностей, расположенных под углом к ранее обработанной плоскости на фрезерных станках с ЧПУ. Базовыми поверхностями являются боковая, торец и плоскость основания обрабатываемой заготовки.

Основанием приспособления служит плита 1, на которой закреплены

поворотные кронштейны 2, обеспечивающие установку гидравлических тисков 3 на требуемый угол. Заготовку 5 основанием устанавливают между подвижной 6 и неподвижной 7 губками. Рабочую жидкость к подвижной губке подводят по шлангам 4 высокого давления.

Переналадку приспособления на обработку заготовки другой детали выполняют перемещением подвижной губки и изменением угла тисков за счет поворота кронштейнов на требуемый угол.

ПРИСПОСОБЛЕНИЕ ДЛЯ УСТАНОВКИ ПЛАНКИ
(рис. 106)



1 — шпонка, 2 — кронштейн, 3 — цилиндр гидравлический, 4 — прихват, 5 — плита базовая, 6, 8 — опоры, 7 — заготовка, 9 — шланг, 10 — пневмогидропреобразователь

Припособление предназначено для базирования и закрепления заготовок деталей типа "планка" при обработке плоскостей на фрезерных станках с ЧПУ.

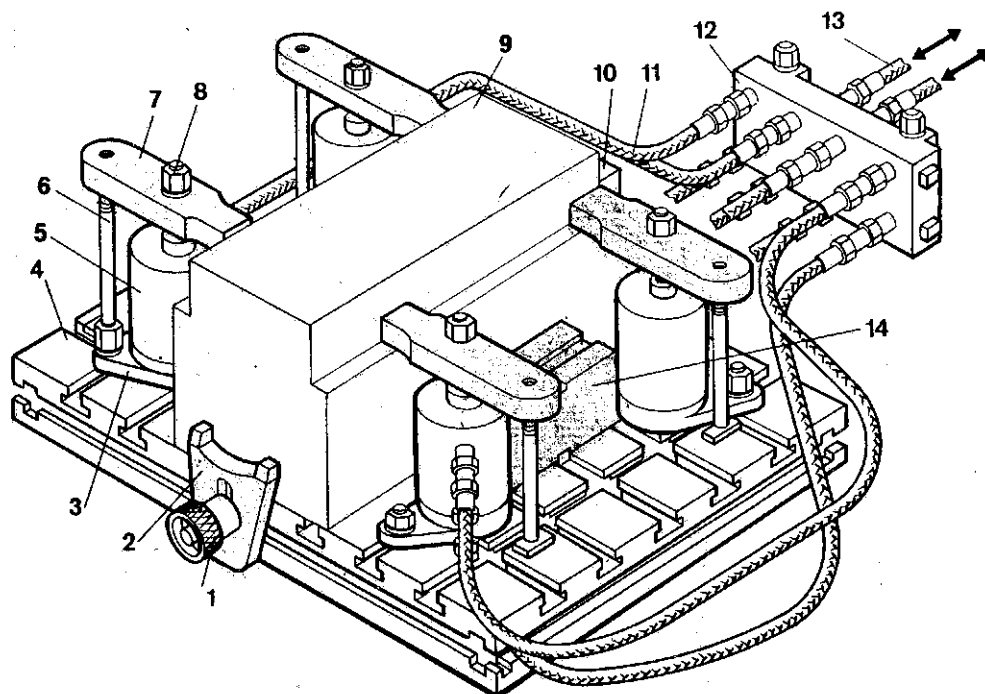
Приспособление сконструировано на базовой плите 5. Обрабатываемую заготовку 7 базируют боковой стороной и торцом на опоры 6 и 8, прикрепленные к базовой плите. На крон-

штейнах 2 закреплены гидравлические цилиндры 3, а сами кронштейны прикреплены к базовой плите и зафиксированы на ней шпонками 1. Прихватом 4 заготовка поджимается к опоре 8. Шлангами 9 гидроцилиндры соединены с пневмогидропреобразователем 10. Гидроцилиндры включают и выключают рукояткой пневмогидропреобразователя.

ПЕРЕНАЛАЖИВАЕМЫЕ УНИВЕРСАЛЬНО-СБОРНЫЕ ПРИСПОСОБЛЕНИЯ (ПУСП)

ПРИСПОСОБЛЕНИЕ ДЛЯ УСТАНОВКИ ЗАГОТОВКИ

(рис. 107)



1 — гайка, 2, 7 — прихваты, 3 — подставка, 4 — плита базовая, 5 — цилиндр гидравлический, 6 — болт, 8 — шпилька, 9 — заготовка, 10, 14 — опоры, 11, 13 — рукава, 12 — коллектор

Приспособление (с четырьмя гидравлическими цилиндрами) предназначено для базирования и закрепления заготовок при их обработке на фрезерно-сверлильных станках с ЧПУ.

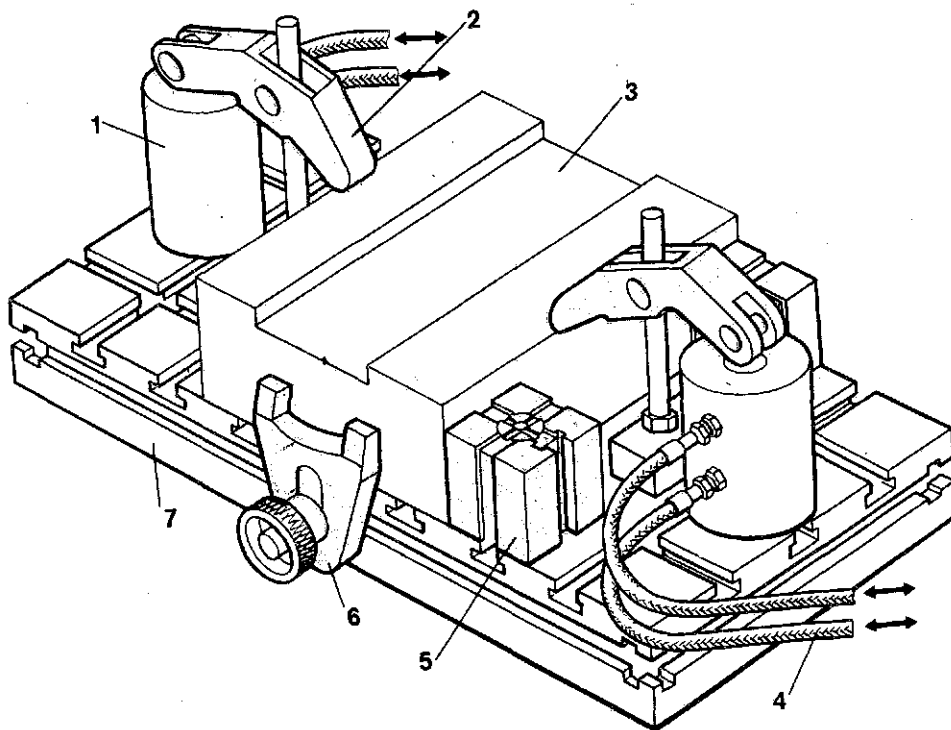
ПУСП смонтировано на базовой плите 4. Обрабатываемую заготовку 9 базируют основанием, боковой и торцевой плоскостями. Базирующими элементами являются опоры 10 и 14, установленные на базовой плите 4. К опоре 10 обрабатываемая заготовка прижимается прихватом 2 и гайкой 1. Деталь крепится четырьмя гидравлическими цилиндрами 5, установленными на подставках 3. Для крепления гидравлических цилиндров служат прихваты 7, надетые на шпильки 8, ввинченные в штоки гидроцилиндров. Опорами для прихватов служат бол-

ты 6. Рабочее давление в гидравлические цилиндры поступает от пневмогидроусилителя или маслостанции по рукавам 13 через коллектор 12 и рукава 11.

Рабочий-станочник может самостоятельно выполнить переналадку такого приспособления, связанную с изменением высоты обрабатываемой заготовки. Переналадка заключается в регулировке длины шпилек 8 и болтов 6 или их замене.

Применение подставок для гидравлических цилиндров обеспечивает регулировку их положения на базовой плите в широких пределах. Гидравлические цилиндры могут быть непосредственно прикреплены к Т-образным пазам базовой плиты.

ПРИСПОСОБЛЕНИЕ ДЛЯ УСТАНОВКИ ЗАГОТОВКИ
(рис. 108)



1 – цилиндр гидравлический (рис. 103), 2 – прижим гидравлический (рис. 98), 3 – заготовка, 4 – шланг, 5 – опора, 6 – прихват, 7 – плита базовая

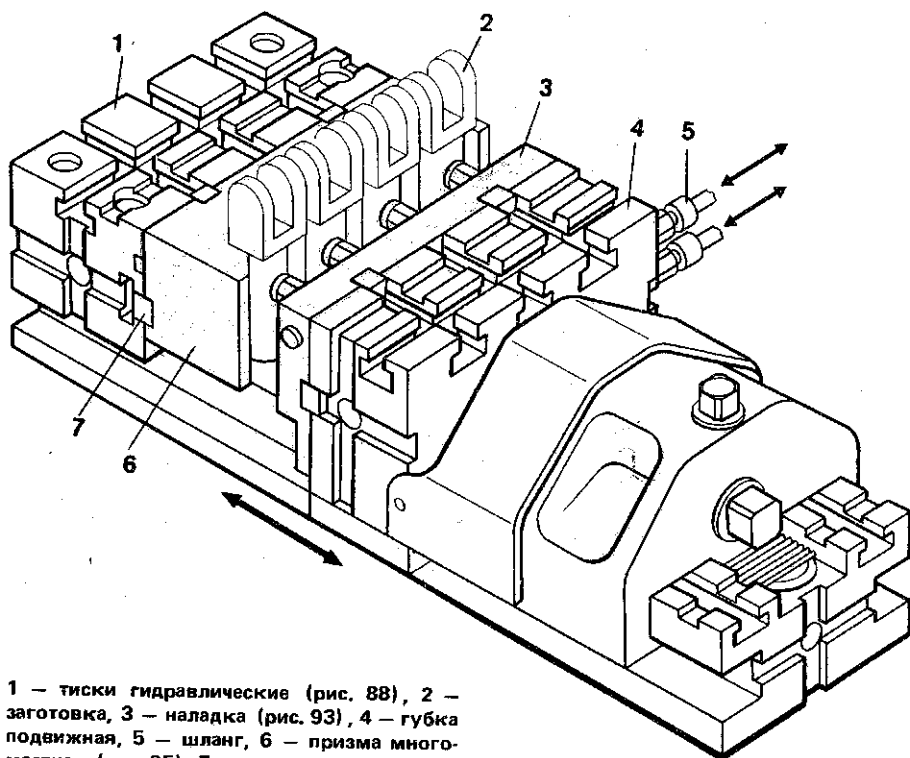
Приспособление (с двумя гидравлическими цилиндрами) предназначено для базирования и закрепления заготовок при их обработке на фрезерно-сверлильных станках с ЧПУ.

На базовой плите 7 установлены опоры 5, выполняющие функцию направляющей базы. Опорной базой служит прихват 6. Заготовка 3 крепится двумя гидравлическими прижимами 2, представляющими собой двупле-

чий рычаг, качающийся на оси, установленной на шпильке, закрепленной на базовой плите. На одно плечо рычага воздействует гидравлический цилиндр 1. Вращая ось на шпильке, можно регулировать высоту прижима. Такую регулировку может выполнять рабочий-станочник. Масло в поршневую и штоковую полости цилиндров подается по шлангам 4.

ПЕРЕНАЛАЖИВАЕМЫЕ УНИВЕРСАЛЬНО-СБОРНЫЕ ПРИСПОСОБЛЕНИЯ (ПУСП)

МНОГОМЕСТНОЕ ПРИСПОСОБЛЕНИЕ ДЛЯ УСТАНОВКИ ПРОУШИНЫ (рис. 109)



1 — тиски гидравлические (рис. 88), 2 — заготовка, 3 — наладка (рис. 93), 4 — губка подвижная, 5 — шланг, 6 — призма многоместная (рис. 95), 7 — шпонка

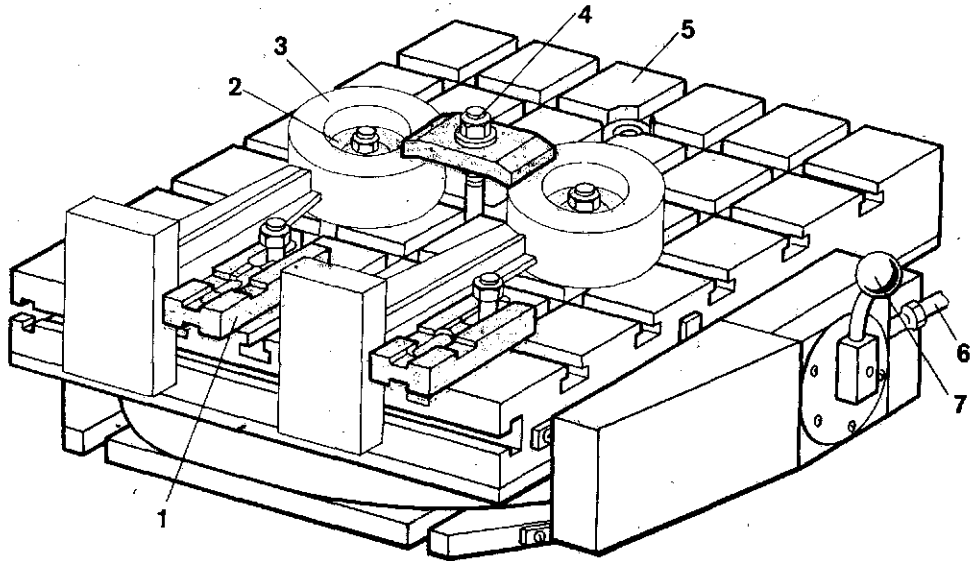
При приспособлении предназначено для базирования и закрепления заготовок деталей типа "проушина" при обработке в них пазов на фрезерных станках с ЧПУ.

К неподвижной губке гидравлических тисков 1 прикрепляют многоместную призму 6, а к подвижной губке 4 — накладку 3. Многоместную призму фиксируют на неподвижной губке шпонками 7. Шпонки устанавливают как в продольные, так и в поперечные пазы губки и призмы. Таким образом, в тисках можно закрепить до четырех обрабатываемых заготовок. Рабочая жидкость подается по шлангам 5.

Конструкция накладки обеспечивает закрепление всех заготовок 2 с одинаковой силой независимо от колебаний размеров их цилиндрической части. При этом обеспечивается высокая точность базирования заготовок относительно оси цилиндрической части.

Переналадка подобных компонентов при изменении диаметра цилиндрической части обрабатываемой заготовки заключается в перемещении на новое исходное положение подвижной губки, либо в настройке регулируемых опор, установленных на накладке. Такую переналадку может выполнять рабочий-станочник.

МНОГОМЕСТНОЕ ПРИСПОСОБЛЕНИЕ ДЛЯ УСТАНОВКИ
КРОНШТЕЙНА (рис. 110)



1 — планка, 2 — диск центрирующий, 3 — заготовка кронштейна, 4 — прижим центральный, 5 — плита базовая с пневмоприжимом, 6 — штуцер, 7 — кран управления

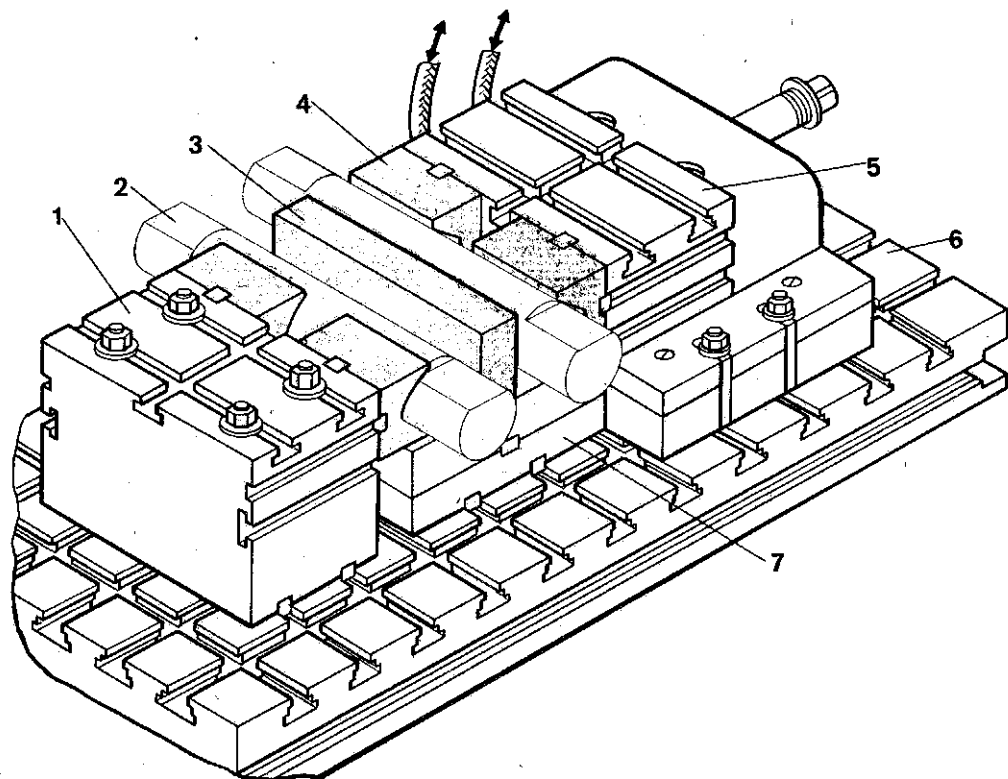
Припособление предназначено для базирования и закрепления заготовок деталей типа "кронштейн" при обработке на фрезерных станках с ЧПУ.

ПУСП собрано на базовой плите 5 с пневмоприжимом. На плите центральным прижимом 4 через прихват крепят обрабатываемые заготовки 3. Базирование осуществляют центрирующим диском 2 и планкой 1. Базовыми поверхностями являются отвер-

ствия, торец бобышки и боковая поверхность платика. Зажим и отжим заготовки осуществляется рукояткой трехходового крана 7. Воздух подается по шлангам через штуцер 6.

Торцы кронштейнов фрезеруют на горизонтально-фрезерных или на горизонтально-расточных станках. Переналадка приспособления заключается в перемещении или замене центрирующих дисков 2.

МНОГОМЕСТНОЕ ПРИСПОСОБЛЕНИЕ ДЛЯ УСТАНОВКИ
ВАЛА (рис. 111)



1 – опора, 2 – заготовка, 3 – планка промежуточная, 4 – призма, 5 – губка подвижная гидравлическая (рис. 92), 6 – плита, 7 – блок опор

Припособление предназначено для базирования и закрепления заготовок деталей типа "вал" при обработке лысок на фрезерных станках с ЧПУ.

ПУСП собрано с использованием подвижной гидравлической и неподвижной губок. На плите 6 установлены гидравлическая подвижная губка 5 и неподвижная опора 1, на внутренних торцовых поверхностях которых закреплены призмы 4. Обрабатываемую заготовку 2 устанавливают на блок 7

опор. Базой для установки является цилиндрическая поверхность обрабатываемой заготовки. Рабочая жидкость подводится по шлангам. В приспособлении (без его разборки) можно обрабатывать ряд заготовок, входящих в данную технологическую группу. Для переналадки приспособления на другой типоразмер заготовки необходимо винтом переместить подвижную губку 5 и заменить промежуточную планку 3 и блок 7 опоры.

02.9 Система универсально-сборных приспособлений механизированных (УСПМ-ЧПУ)

Универсально-сборные механизированные приспособления предназначены для базирования и закрепления обрабатываемых заготовок на станках с ЧПУ сверлильно-фрезерно-расточной групп.

Присоединительные размеры деталей и сборочных единиц УСПМ соответствуют стандартами УСП и обеспечивают полную взаимособираемость с деталями УСП с ручным зажимом и, тем самым, расширяют технологические возможности существующих комплектов УСП.

УСПМ позволяют исключить проектирование и изготовление специальной оснастки, а также механизировать зажим в обычных УСП. Наиболее эффективно применение УСПМ в единичном и мелкосерийном производстве при увеличении партии обрабатываемых заготовок, а также в серийном производстве с использованием специальных наладок.

Основой комплектов УСПМ являются гидравлические блоки, представляющие собой базовые плиты УСП со встроенными гидроцилиндрами, и различные гидроцилиндры. Гидравлические блоки могут служить самостоятельными основаниями для собираемых приспособлений или стыковаться со стандартными плитами УСП.

Удобство компоновок с гидроблоками состоит в том, что магистрали, подводящие масло к гидроцилиндрам, не выступают на рабочей поверхности плиты.

Для компоновки приспособления большого размера применяют несколько гидроблоков, соединенных между собой.

В качестве источника давления применяют пневмогидропреобразователи давления сжатого воздуха в высокое давление масла. Пневмогидропреобразователь является индивидуальным приводом и может обслуживать одно приспособление или один станок. В качестве источника давления может быть использована также групповая насосная станция, обслуживающая несколько станков.

Система УСПМ-ЧПУ включает в себя системы универсально-сборных приспособлений механизированных с шириной паза 12 мм (УСПМ-12 ЧПУ), и шириной паза 16 мм (УСПМ-16 ЧПУ).

02.10 Система универсально-сборных приспособлений механизированных (УСПМ-12 ЧПУ)

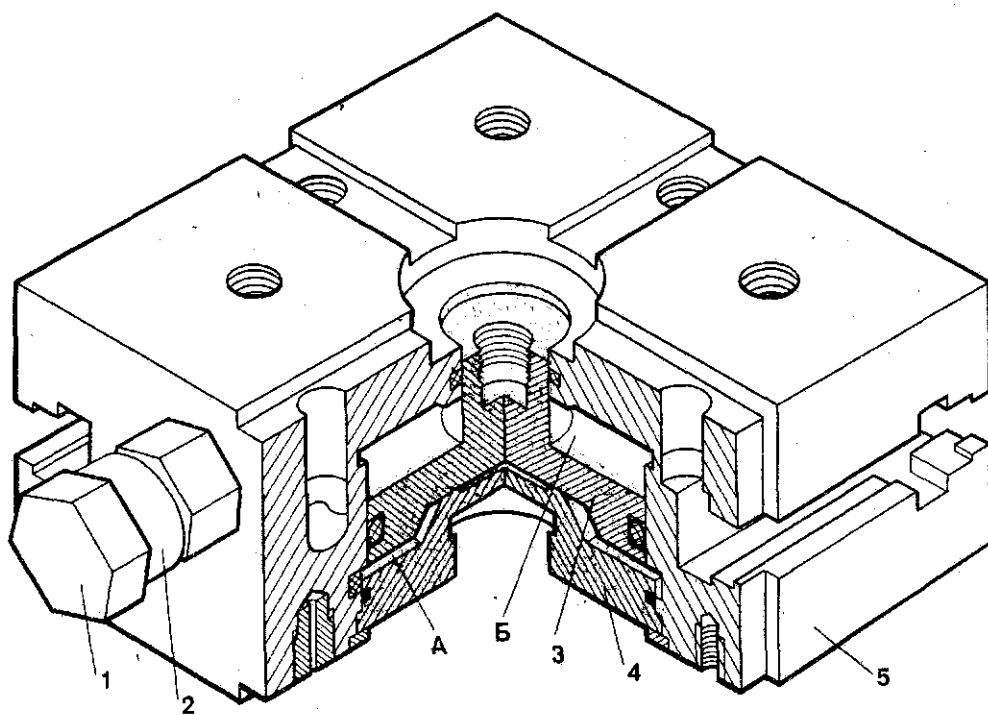
Комплект механизированных универсально-сборочных приспособлений (УСПМ-12 ЧПУ) с пазами 12 мм предназначен для оснащения механизированными компонентами УСП механообрабатывающих операций выполняемых на станках с программным управлением фрезерной, сверлильной и расточной групп в условиях единичного и мелкосерийного производства.

УСПМ-12 ЧПУ включает в себя: базовые элементы (блоки гидравлические нескольких типоразмеров, конструктивно выполненные в виде плит УСП прямоугольной формы с пазами 12 мм со встроенными гидроцилиндрами; пневмогидропреобразователи являющиеся источником давления, преобразующие низкое давление воздуха в высокое давление масла; опорные элементы (опоры, угольники, планки с пазами 12 мм); установочные элементы; прижимные элементы (зажимы, прихваты); средства механизации (цилиндры гидравлические).

Конструктивные особенности и присоединительные размеры элементов УСПМ-12 ЧПУ обеспечивают их взаимособираемость со стандартными деталями УСП-12 без какой-либо подгонки.

Приспособления собирают либо на гидроблоке, либо на базовой плите УСП. В первом случае зажим детали производится с помощью штока гидроцилиндра, встроенного в гидроблок, во втором — с помощью штоков отдельных гидроцилиндров установленных на базовых плитах или механическими зажимами.

ГИДРОБЛОК (рис. 112)



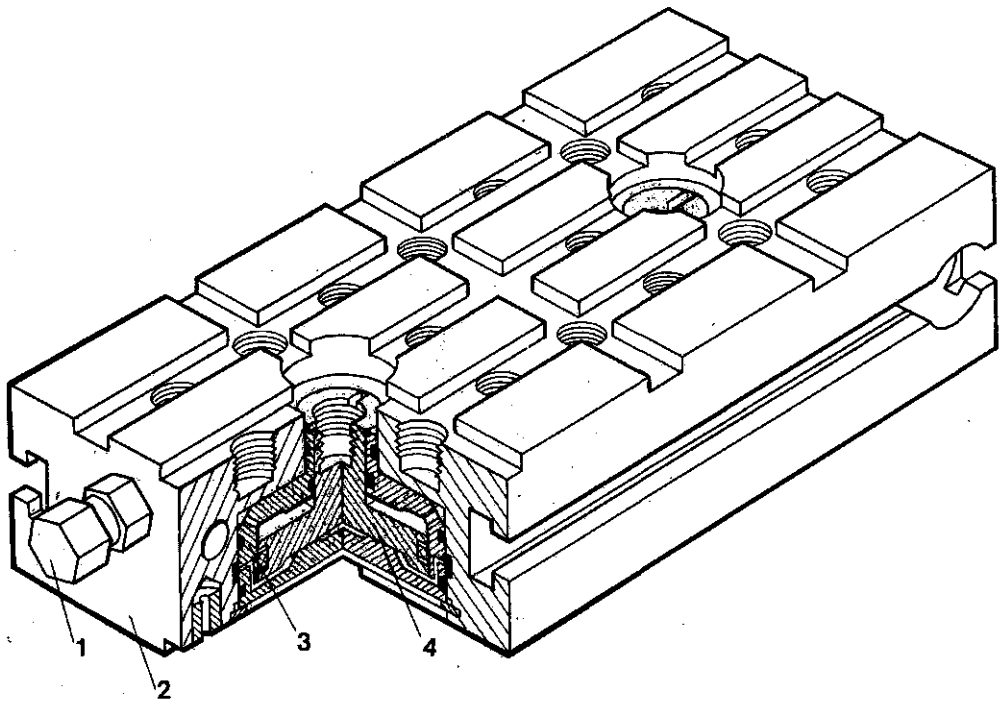
1 — заглушка, 2 — штуцер, 3 — поршень,
4 — крышка, 5 — плита базовая

Гидроблок предназначен для установки опорных, установочных и зажимных элементов при компоновке приспособлений. Блоки можно соединять между собой или с плитами УСП.

Гидроблок представляет собой базовую плиту 5 с габаритными размерами 120X120X60 мм, в которой выполнено отверстие под поршень 3. При подаче масла от источника давления в полость А (между поршнем

3 и крышкой 4) поршень 3 создаёт силу, которая через шпильки, ввернутые в резьбовые отверстия штока поршня, передается зажимному элементу. Полость Б служит для подачи масла (при возврате поршня в исходное положение) при разжиге заготовки. Масло в рабочие полости гидроблока подается через штуцер 2, который может закрываться заглушкой 1.

ГИДРОБЛОК С ДВУМЯ ГИДРОЦИЛИНДРАМИ (рис. 113)

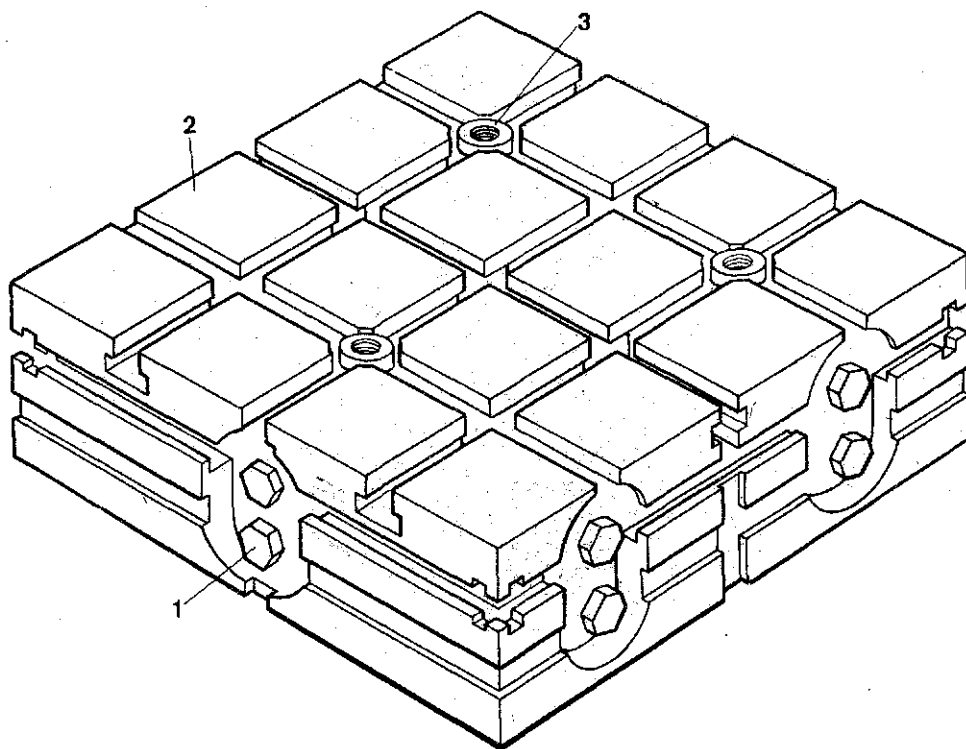


1 — штуцер, 2 — плита базовая, 3 — гидроцилиндр, 4 — поршень

Гидроблок предназначен для установки опорных, установочных и прижимных элементов при компоновке приспособлений для базирования и закрепления заготовок.

Гидроблок представляет собой базовую плиту 2 (типа УСП) с габаритными размерами 240X120X60 мм, в которую встроены два гидроцилиндра 3 двустороннего действия. Закрепление обрабатываемых заготовок осуществляется при перемещении поршней 4, в которые вворачивают болты. Масло в гидроцилиндр поступает через штуцер 1.

ГИДРОБЛОК С ТРЕМЯ ГИДРОЦИЛИНДРАМИ (рис.114)

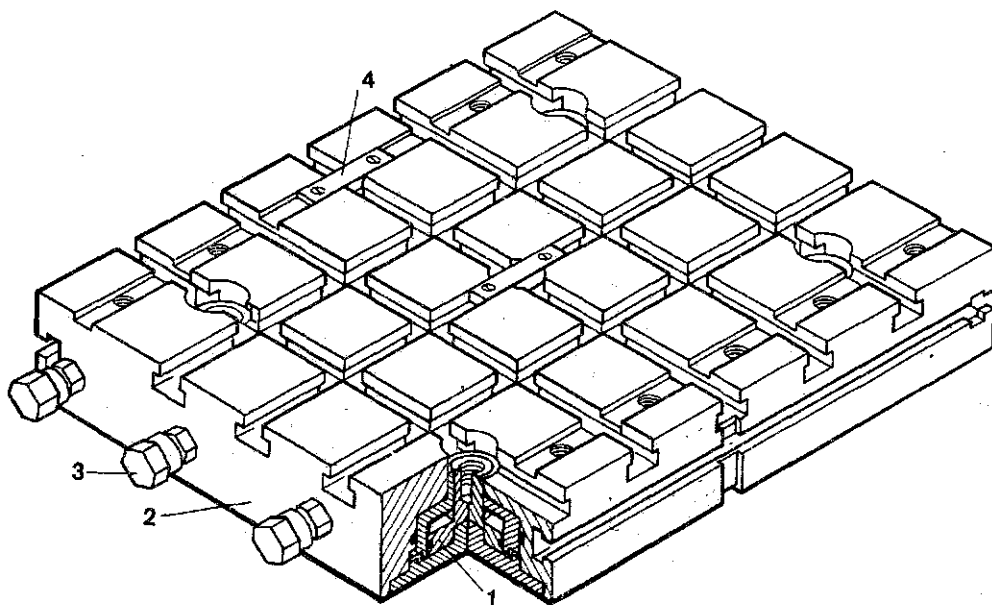


Гидроблок предназначен для установки опорных, установочных и прижимных элементов при компоновке приспособлений для базирования и закрепления заготовок.

Гидроблок представляет собой базовую плиту с габаритными размерами 240X240X90 мм с тремя встроенными гидроцилиндрами двустороннего действия для зажима обрабатываемой заготовки. Гидроблок работает аналогично гидроблоку, изображенному на рис. 113.

1 — штуцер, 2 — плита базовая, 3 — гидроцилиндр

ГИДРОБЛОК С ПЯТЬЮ ГИДРОЦИЛИНДРАМИ (рис. 115)



1 — гидроцилиндр, 2 — плита базовая,
3 — штуцер, 4 — шпонка Т-образная

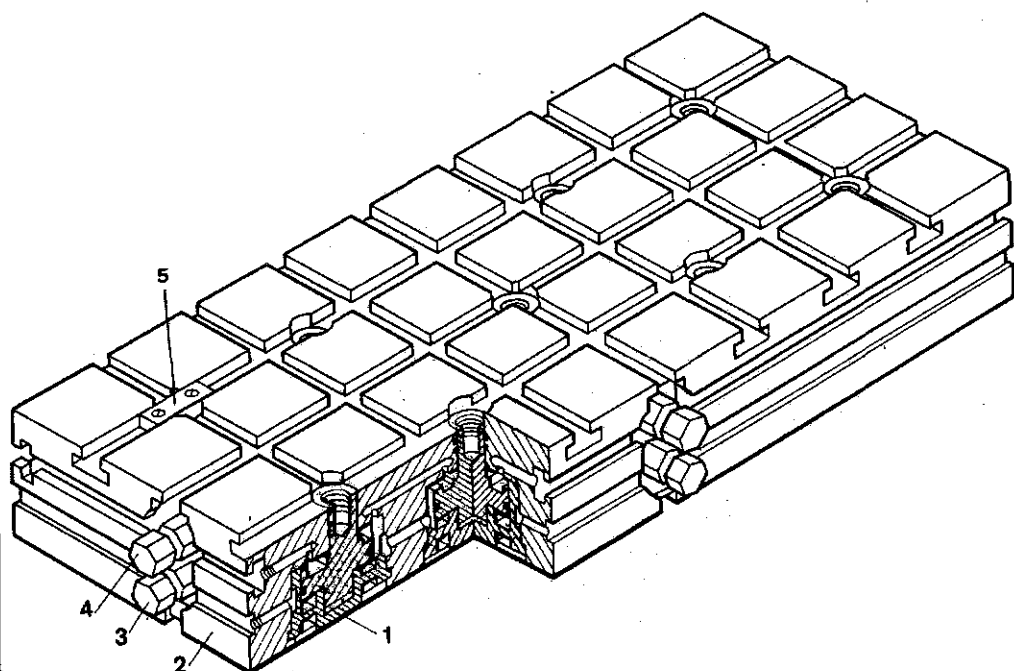
Гидроблок предназначен для установки опорных, установочных и прижимных элементов при компоновке приспособлений для базирования и закрепления заготовок.

Гидроблок представляет собой базовую плиту 2 (типа УСП) с габаритными размерами 360×300×60 мм, в которую встроены пять гидроцилин-

дров 1 двустороннего действия для зажима обрабатываемой заготовки. Масло к гидроцилиндрам подводится через штуцеры 3 и каналы в плите.

Штоки гидроцилиндров, не участвующих в работе, стопорятся Т-образными шпонками 4. Гидроблок работает аналогично гидроблоку, изображенному на рис. 113.

ГИДРОБЛОК МНОГОЦИЛИНДРОВЫЙ (рис. 116)



1 — гидроцилиндр, 2 — плита базовая, 3, 4 — штуцеры, 5 — шпонка Т-образная

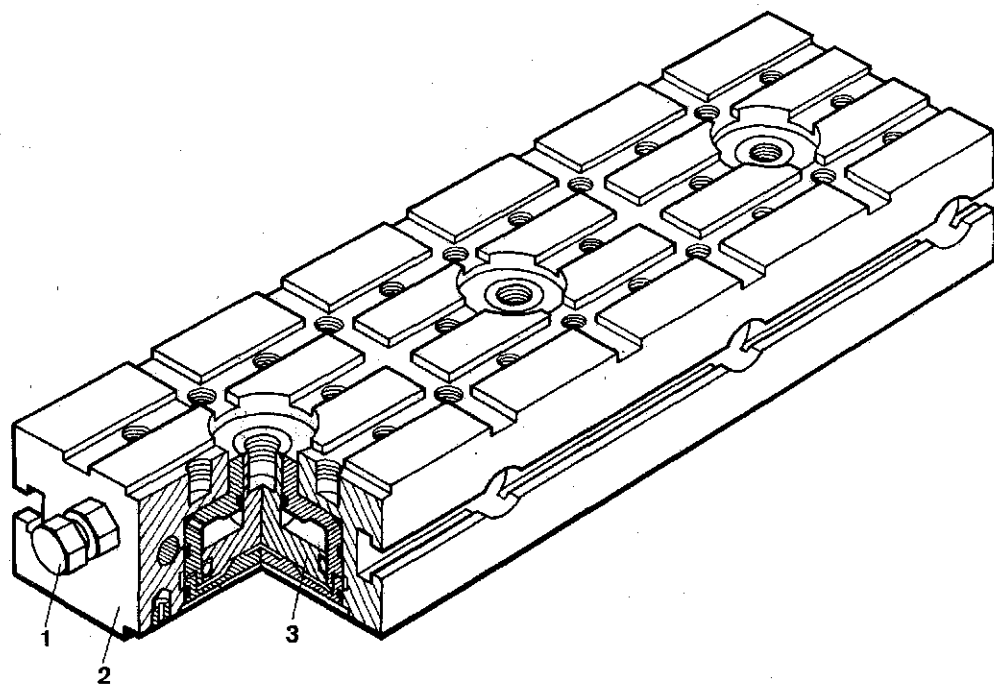
Гидроблок предназначен для установки опорных, установочных и прижимных элементов при компоновке приспособлений для базирования и закрепления заготовок.

Гидроблок представляет собой базовую плиту 2 (типа УСП) с габаритными размерами 480×240×90 мм, в которую встроены гидроцилиндры 1 двустороннего действия для зажима обрабатываемой заготовки. Масло

подводится к верхней и нижней полостям цилиндров соответственно через штуцеры 3 и 4. Для удобства подсоединения гидроблока к гидроприводу штуцеры 3 и 4 расположены на каждой боковой плоскости гидроблока.

Гидроблок может работать с любым числом поршней (от 1 до 9). Штоки гидроцилиндров, не участвующие в работе, стопорятся Т-образными шпонками 5.

ГИДРОБЛОК ПРИСТАВНОЙ (рис. 117)



1 — штуцер, 2 — плита базовая, 3 — гидроцилиндр

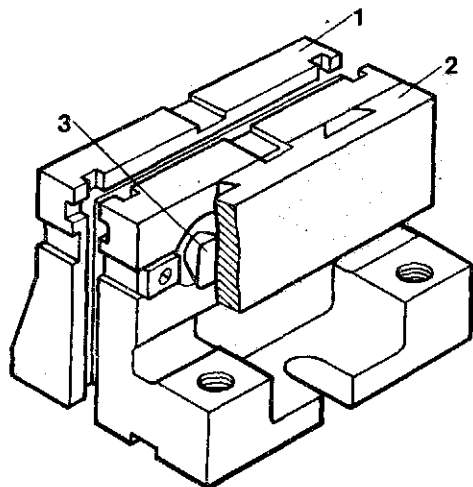
Гидроблок приставной предназначен для установки опорных, установочных и прижимных элементов при компоновке приспособлений для базирования и закрепления заготовок.

Гидроблок представляет собой базовую плиту 2 (типа УСП) с габаритными размерами 360X120X60 мм, в которую встроены три гидроцилиндра 3 двустороннего действия, для зажи-

ма обрабатываемой заготовки. Масло к гидроцилиндрам подводится через штуцер 1.

Для компоновки механизированных приспособлений с применением базовых плит УСП приставной блок пристыковывают к ним. На боковых поверхностях блока выполнены Т-образные пазы. Блок можно применять и как самостоятельный базовый элемент.

ГУБКА НЕПОДВИЖНАЯ (рис. 118)



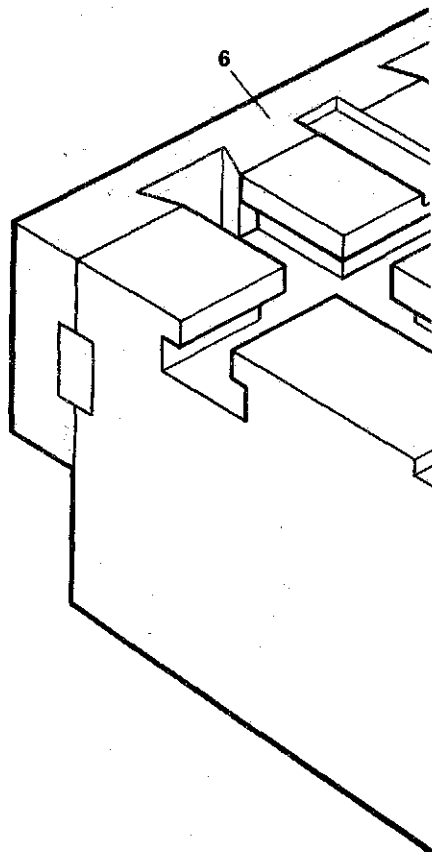
1 — корпус, 2 — накладка, 3 — болт

Губка предназначена для компоновки универсально-сборного приспособления (совместно с подвижной губкой) типа "тиски".

Губка состоит из корпуса 1, накладки 2, закрепленной к корпусу специальными болтами 3, с головкой типа "ласточкин хвост".

Конструкция губки позволяет устанавливать на нее элементы УСП для базирования обрабатываемых заготовок, а также специальные наладки для базирования заготовок сложной формы.

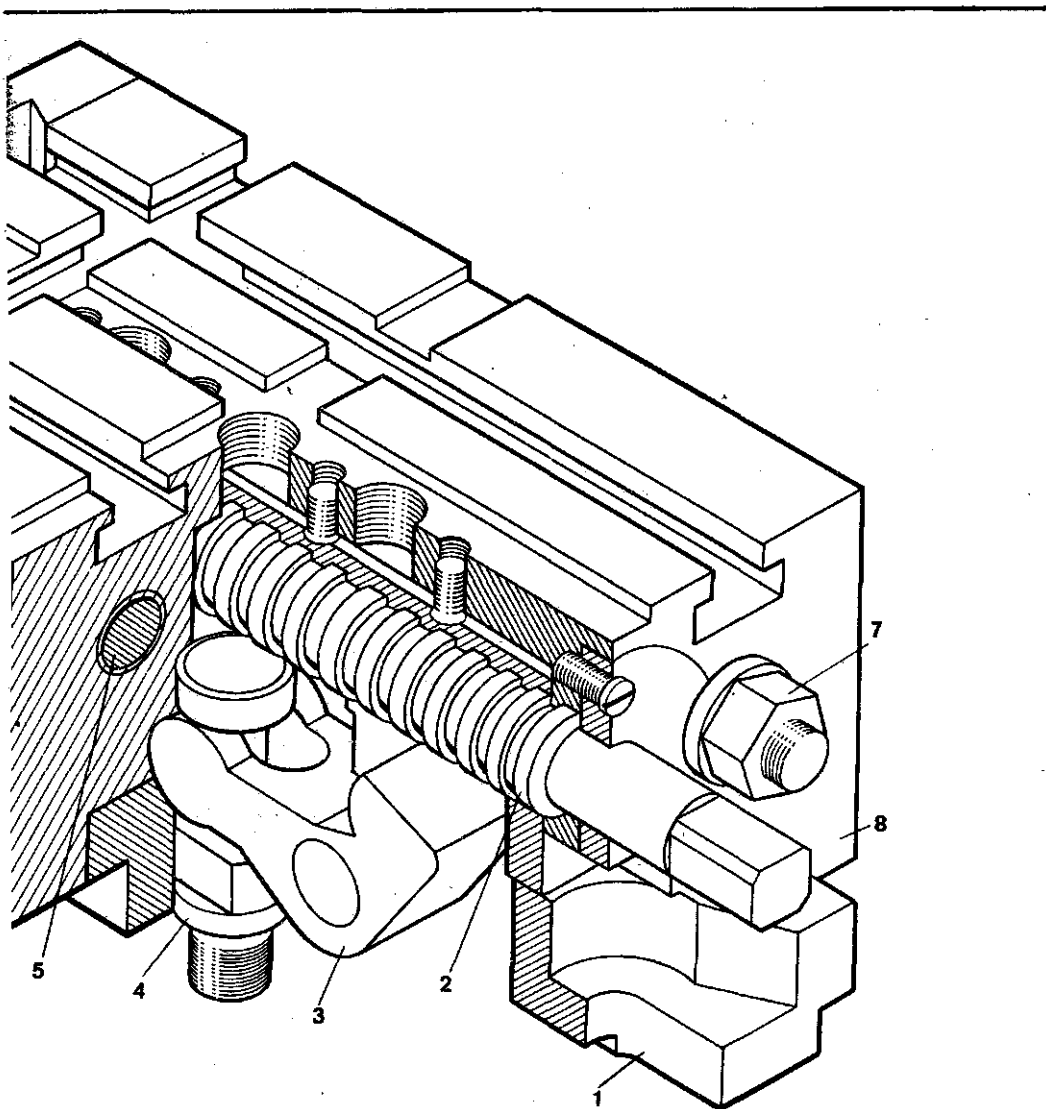
ГУБКА ПОДВИЖНАЯ (рис. 119)



Губка предназначена для компоновки универсально-сборного приспособления (совместно с неподвижной губкой) типа "тиски".

Губка состоит из корпуса 8, основания 1, накладки 6, винта 2, гайки 7, рычага 3, тяги 4. Накладку 6 фиксируют шпонками в вертикальной и горизонтальной плоскостях и крепят к корпусу 8 специальными болтами 5 с головкой типа "ласточкин хвост".

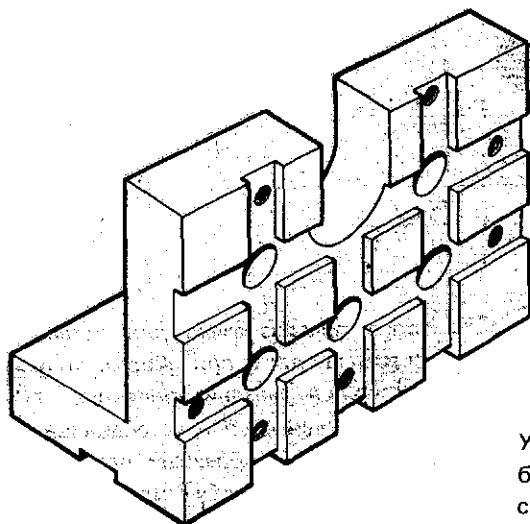
Конструкция подвижной губки позволяет устанавливать на нее элементы УСП для базирования обраба-



тываемых заготовок, а также специальные наладки для базирования заготовок сложной формы. Губку подвижную устанавливают на базовые плиты УСП или на гидроблоки. При установке губки на базовые плиты заготовки зажимают вручную с помощью винта 2. При установке губки на гидроблоки заготовки зажимаются гидроцилиндром гидроблока, сила которого передается через тягу 4, рычаг 3, винт 2 на корпус 8.

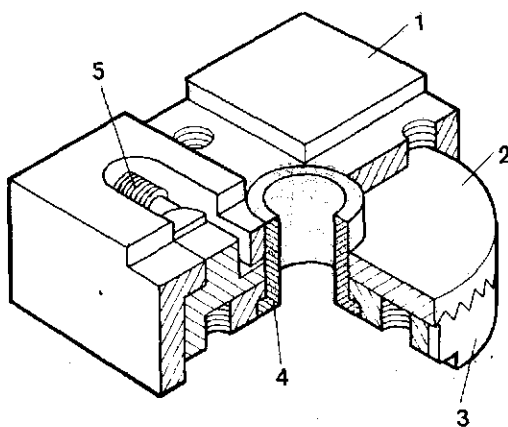
1 — основание, 2 — винт, 3 — рычаг, 4 — тяга, 5 — болт, 6 — накладка, 7 — гайка, 8 — корпус

УГОЛЬНИК (рис. 120)



Угольник предназначен для крепления базовых плит УСП и гидроблоков к столам фрезерных, сверлильных, расточных станков с ЧПУ, а также для сборки компоновок.

ОПОРА ПОВОРОТНАЯ (рис. 121)



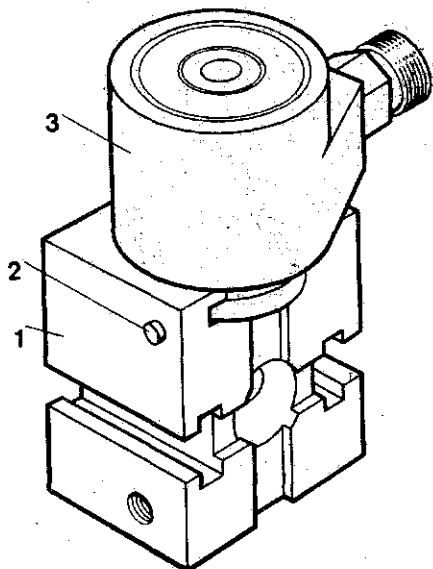
Опора предназначена для установки элементов УСП относительно пазов базовых деталей УСП под любым углом в горизонтальной плоскости.

Опоры по заданному углу устанавливают поворотом шайбы 2 относительно шайбы 3 вокруг вертикальной оси через 5° с помощью зубчатой пары. Поворот шайбы 2 (в пределах 5°) осуществляется регулировочными винтами 5, при этом один из винтов вывинчивают, а другой ввинчивают. После установки необходимого угла шайбы с корпусом 1 стягивают резьбовой втулкой 4.

1 – корпус, 2, 3 – шайбы зубчатые, 4 – втулка резьбовая, 5 – винт регулировочный

ОПОРНЫЕ ЭЛЕМЕНТЫ УСПМ-12 ЧПУ

ОПОРА (рис. 122)

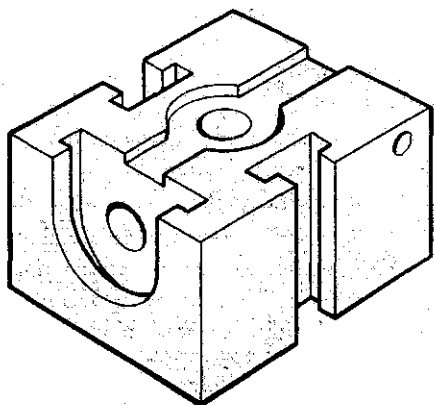


1 – корпус, 2 – винт, 3 – гидроцилиндр

Опора предназначена для установки гидроцилиндров при сборке прижимных узлов механизированных УСП.

Гидроцилиндр 3 устанавливают в специальный Т-образный паз корпуса 1 и фиксируют с двух сторон винтами 2. Корпус имеет установочное отверстие, четыре шпоночных и два Т-образных паза.

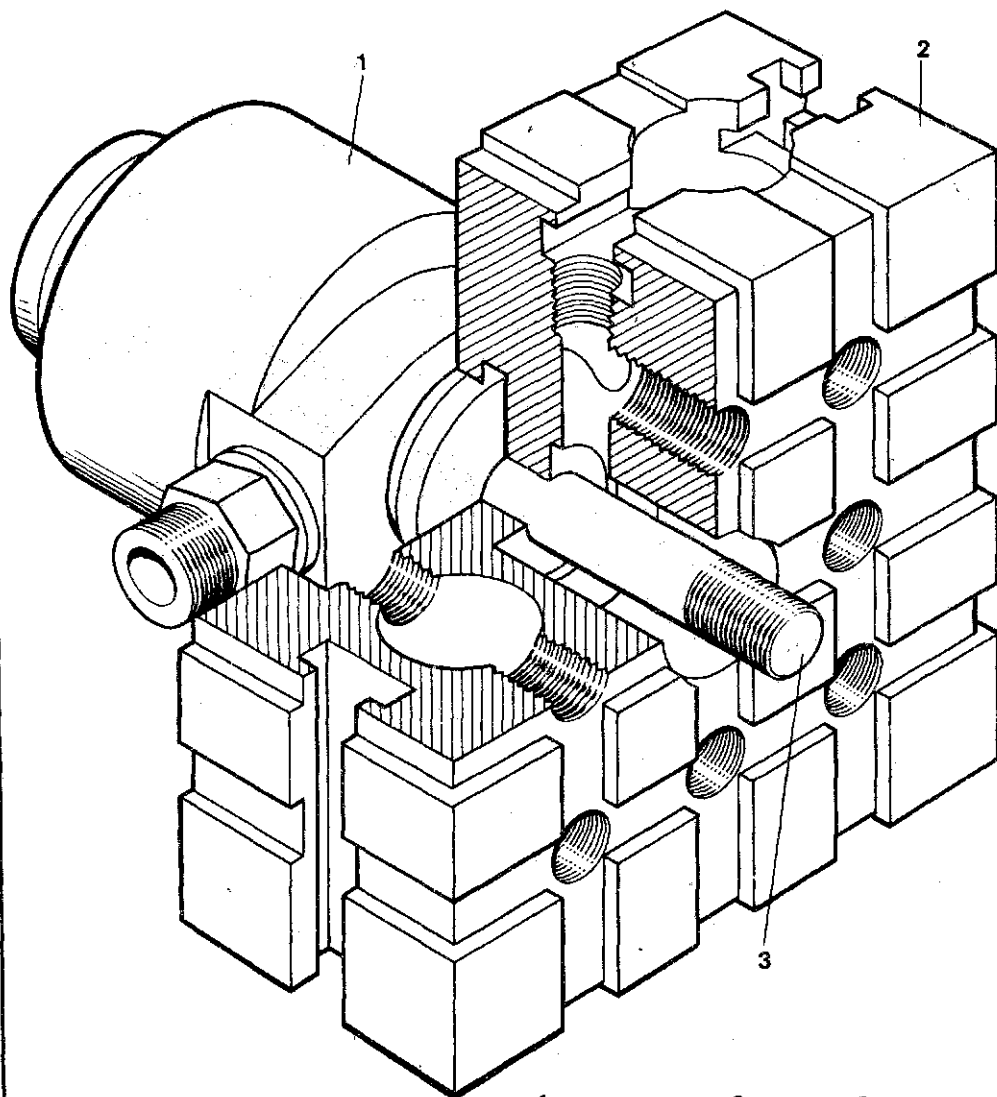
ОПОРА ПРЯМОУГОЛЬНАЯ (рис. 123)



Опора предназначена для установки гидроцилиндров в горизонтальной и вертикальной плоскостях при сборке прижимных узлов механизированных УСП.

В корпусе выполнен паз под буртики для гидроцилиндра и Т-образные пазы для крепления опоры к базовой плите УСП.

ОПОРА МНОГОЦЕЛЕВАЯ (рис. 124)



1 – гидроцилиндр, 2 – корпус, 3 – шпилька

Опора предназначена для установки гидроцилиндров при сборке прижимных узлов механизированных УСП.

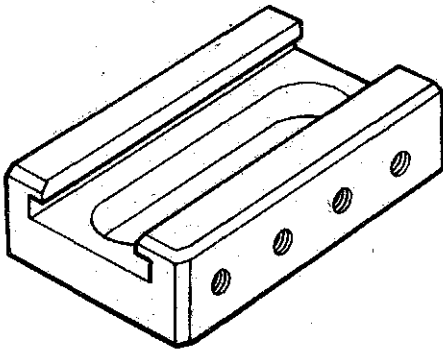
Опора имеет паз для установки гидроцилиндров, установочное отверстие, три Т-образных и восемнадцать шпоночных пазов для соединения с элементами УСП. Гидроцилиндр 1

смонтирован в корпусе 2 и через шпильку 3 передает силу зажима.

Конструкция опоры позволяет использовать ее как базовый элемент механизированных УСП для выполнения фрезерных, сверлильных, расточных и других операций на станках с ЧПУ.

ОПОРНЫЕ ЭЛЕМЕНТЫ УСПМ-12 ЧПУ

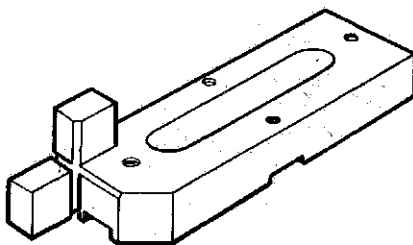
ПЛАНКА (рис. 125)



Планка предназначена для установки гидроцилиндра, для чего в ней выполнены паз под буртики гидроцилиндра, резьбовые отверстия под винты и окно для крепления планки в приспособлении.

УСТАНОВОЧНЫЕ ЭЛЕМЕНТЫ УСПМ-12 ЧПУ

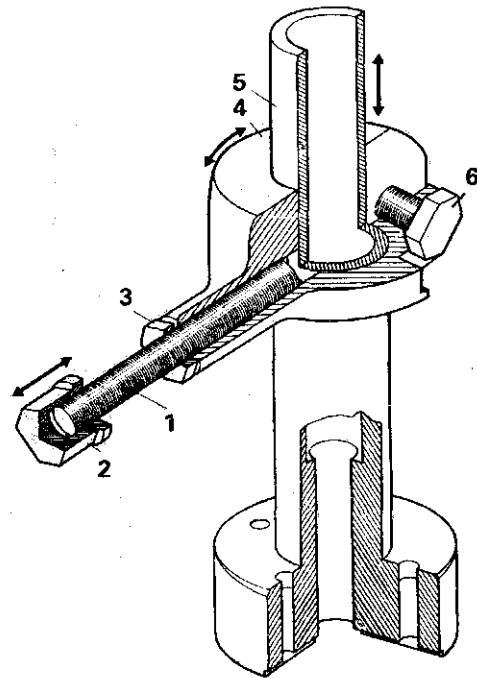
УСТАНОВ (рис. 127)



Установ предназначен для установки исходной точки отсчета программы при механической обработке заготовок в УСП на фрезерных, сверлильных и расточных станках с ЧПУ.

ОПОРНЫЕ ЭЛЕМЕНТЫ УСПМ-12 ЧПУ

УПОР РЕГУЛИРУЕМЫЙ (рис. 126)

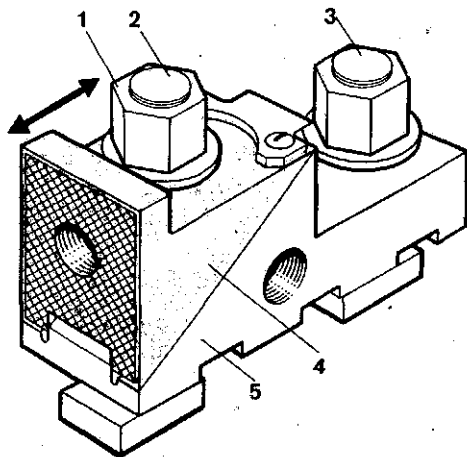


1 — винт, 2 — опора, 3 — гайка, 4 — хомут, 5 — стойка, 6 — болт

Упор предназначен для базирования заготовок сложных корпусных деталей в УСП при механической обработке.

Упор позволяет регулировать положение опоры по высоте, длине вылета и под любым углом в горизонтальной плоскости за счет перемещения хомутка 4 (относительно стойки 5 в вертикальной плоскости), его поворота вокруг вертикальной оси и перемещения опоры 2 винтом 1. Болт 6 и гайку 3 используют в качестве контрящих элементов.

ЗАЖИМ ГОРИЗОНТАЛЬНЫЙ (рис. 128)

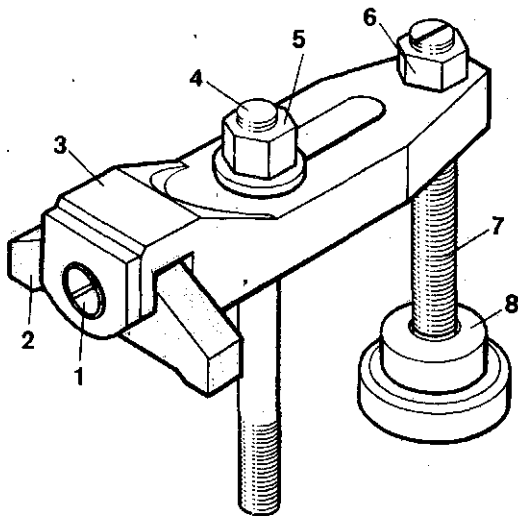


1 — гайка, 2, 3 — болты, 4 — клин, 5 — корпус

Зажим предназначен для закрепления заготовок в УСП при их механической обработке на фрезерных, сверлильных и расточных станках с ЧПУ.

Клин 4, перемещаясь по наклонной плоскости корпуса 5 при вращении гайки 1 вокруг болта 2, зажимает заготовку. Болт 3 предназначен для крепления зажима к базовой плите УСП.

ПРИХВАТ ПЕРЕДВИЖНОЙ С КАЧАЮЩИМСЯ КОРОМЫСЛОМ (рис. 129)



1, 7 — винты, 2 — коромысло, 3 — корпус, 4 — шпилька, 5, 6 — гайки, 8 — пята

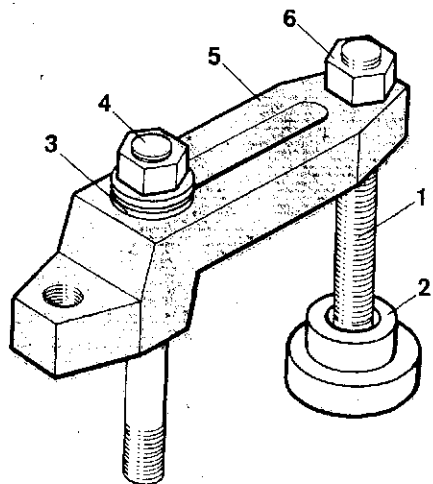
Прихват предназначен для закрепления заготовок в УСП при их механической обработке на фрезерных, сверлильных и расточных станках с ЧПУ.

Конструкция прихвата позволяет закреплять заготовки с наклонной поверхностью или одновременно две заготовки.

Прихват устанавливают с помощью опоры пяты 8 с винтом 7 и гайкой 6 на базовую плиту УСП. Заготовки зажимаются самоустанавливающимся коромыслом 2, установленным с помощью винта 1 в корпусе 3, при ввинчивании гайки 5 в шпильку 4.

ПРИЖИМНЫЕ ЭЛЕМЕНТЫ УСПМ-12 ЧПУ

ПРИХВАТ ПЕРЕДВИЖНОЙ СО СМЕННОЙ ОПОРОЙ (рис. 130)

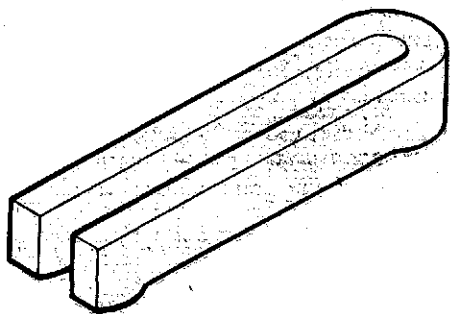


1 – винт, 2 – пята, 3 – шайба, 4 – шпилька,
5 – корпус, 6 – гайка

Прихват предназначен для закрепления заготовок, в УСП при их механической обработке на фрезерных, сверлильных и расточных станках с ЧПУ.

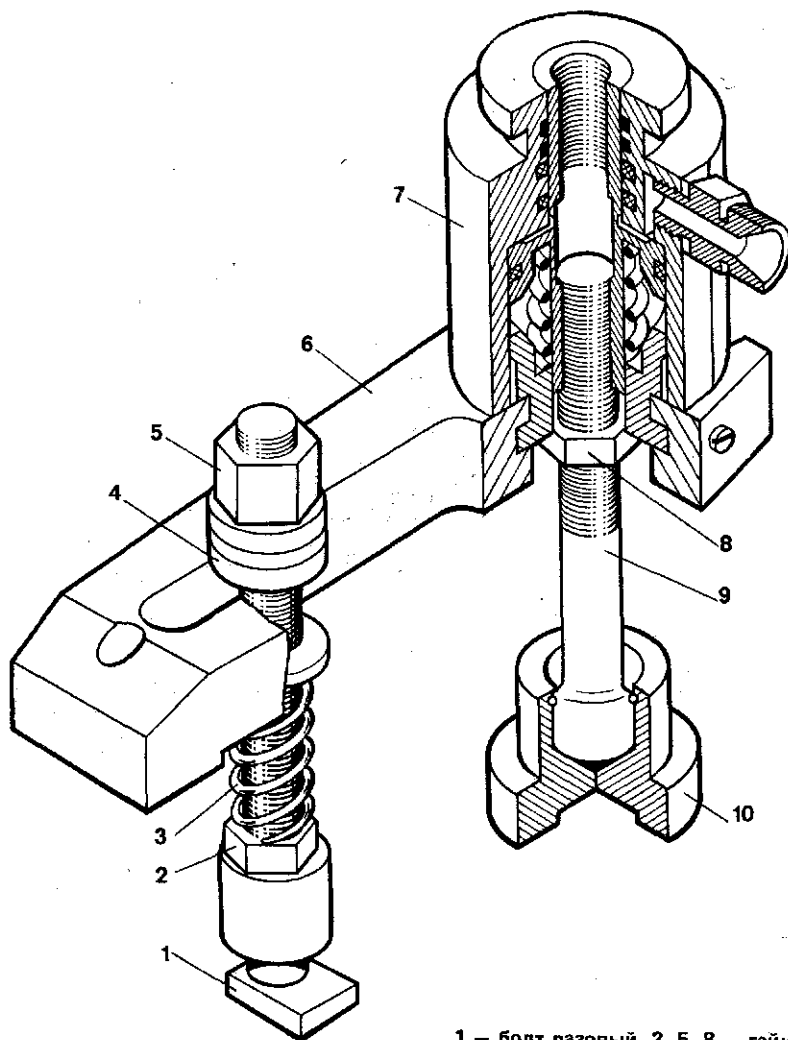
Наличие резьбового отверстия на конце корпуса позволяет устанавливать сменные опоры. Установка и зажим прихвата осуществляется аналогично прихвату, показанному на рис. 158.

ПРИХВАТ МЕХАНИЧЕСКИЙ ПЕРЕДВИЖНОЙ (рис. 131)



Прихват предназначен для закрепления деталей с необрабатываемой поверхностью в компоновках УСП без применения быстросъемных шайб.

ПРИХВАТ ГИДРАВЛИЧЕСКИЙ ПЕРЕДВИЖНОЙ (рис. 132)



1 — болт пазовый, 2, 5, 8 — гайки, 3 — пружина, 4 — шайба, 6 — прихват, 7 — гидроцилиндр, 9 — опора, 10 — пята

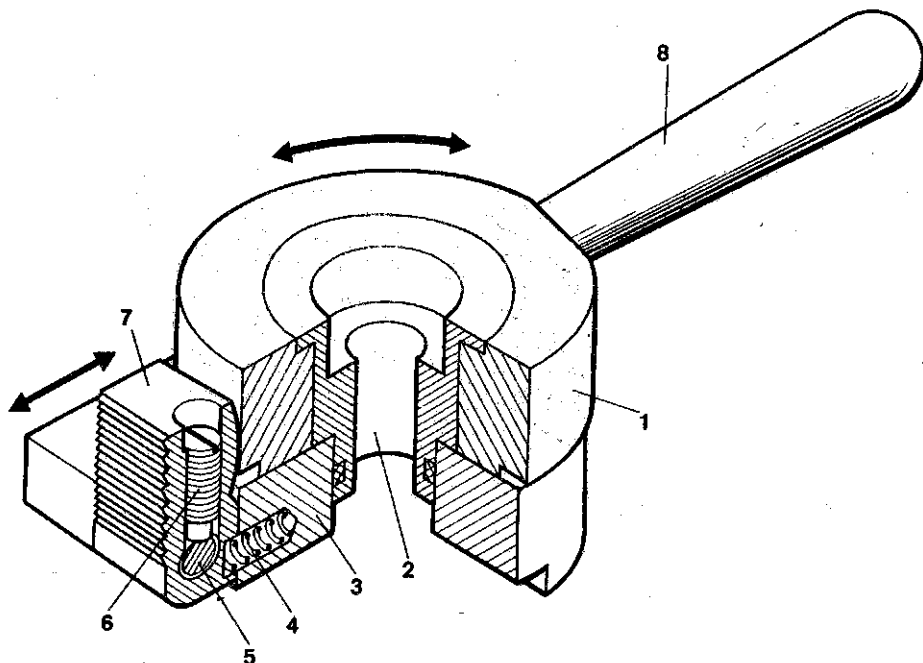
Прихват предназначен для закрепления заготовок в УСП при механической обработке на фрезерных, сверлильных и расточных станках с ЧПУ.

Прихват устанавливают опорой 9 с пятой 10 на базовые плиты УСП или на столы станков, базируют на Т-образный паз пазовым болтом 1 и крепят гайкой 2. Гайкой 8 и опорой 9,

а также гайкой 5 и шайбой 4 регулируют высоту установки прихвата 6 с пружиной 3 в зависимости от высоты обрабатываемой заготовки. Гидроцилиндр 7 передает силу в одном направлении. Для получения толкающей или тянущей силы корпус гидроцилиндра устанавливают в паз прихвата верхним или нижним торцом.

ПРИЖИМНЫЕ ЭЛЕМЕНТЫ УСПМ-12 ЧПУ

ЗАЖИМ ЭКСЦЕНТРИКОВЫЙ ПРУЖИННЫЙ (рис. 133)



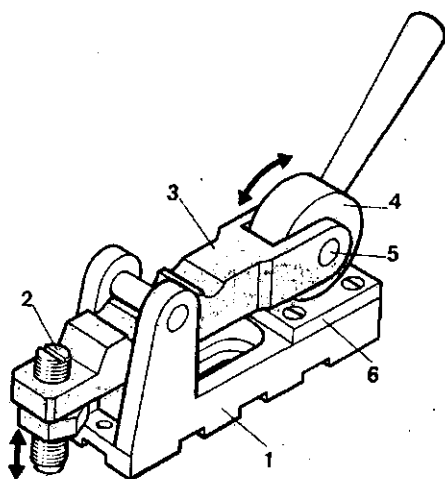
1 — эксцентрик, 2 — втулка, 3 — основание,
4 — пружина, 5 — ось, 6 — винт, 7 — прижим,
8 — рукоятка

Зажим предназначен для быстрого закрепления заготовок в УСП при механической обработке на фрезерных, сверлильных и расточных станках с ЧПУ.

Поворот эксцентрика 1 рукояткой 8 относительно основания 3 и втулки 2 обеспечивает перемещение прижима 7 с пружиной 4, имеющего на торце рифления для зажима заготовок. Прижим 7 фиксируют винтом 6 и осью 5.

Эксцентрик зажим применяют для крепления обрабатываемых заготовок при небольших силах резания.

ЗАЖИМ ЭКСЦЕНТРИКОВЫЙ РЫЧАЖНЫЙ (рис. 134)



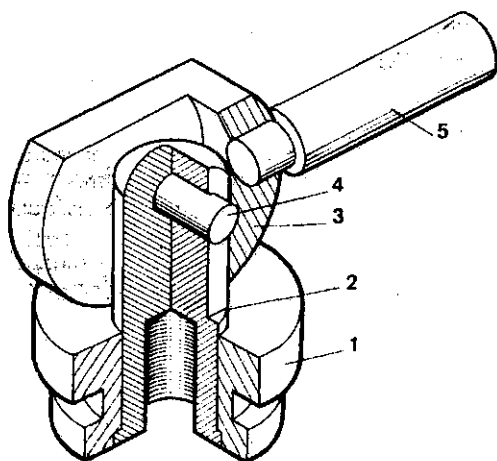
1 – основание, 2 – винт, 3 – рычаг прихвата, 4 – эксцентрик, 5 – ось, 6 – опора

Зажим предназначен для быстрого закрепления заготовок в УСП при механической обработке на фрезерных, сверлильных и расточных станках с ЧПУ.

Поворот эксцентрика 4 относительно оси 5 при упоре в опору 6, закрепленную на основании 1, обеспечивает через винт 2 зажим заготовки.

Вылет рычага 3 прихвата регулируется в продольном направлении и фиксируется одной из канавок, расположенных в его верхней плоскости.

ЗАЖИМ ЭКСЦЕНТРИКОВЫЙ ОСЕВОЙ (рис.135)



1 – корпус, 2 – втулка, 3 – эксцентрик, 4 – ось, 5 – рукоятка

Зажим предназначен для закрепления заготовок в УСП при механической обработке с небольшими силами резания на фрезерных, сверлильных и расточных станках с ЧПУ.

Заготовка зажимается поворотом эксцентрика 3 рукояткой 5 относительно оси 4, установленной во втулке 2 корпуса 1. Корпус 1 устанавливается на прижимные устройства, а также на стандартные прихваты УСП. При установке корпуса на опору болт, ввинченный во втулку 2, передает силу зажима (при повороте эксцентрика), прихвату, шарнирно закрепленному на головке болта.

02.11 Система универсально-сборных приспособлений механизированных (УСПМ-16 ЧПУ)

Комплект механизированных универсально-сборных приспособлений УСПМ-16 ЧПУ с пазами 16 мм предназначен для оснащения механизированными компоновками УСП механообрабатывающих операций, выполняемых на станках с программным управлением фрезерной, сверлильной и расточной групп в условиях единичного и мелкосерийного производства.

УСПМ-16 включает в себя: базовые элементы (блоки гидравлические нескольких типоразмеров, конструктивно выполненные в виде плит УСП прямоугольной формы с пазами 16 мм со встроенными гидроцилиндрами; губки различных конструктивных исполнений); опорные элементы (опоры, подкладки, упоры, угольники с пазами 16 мм); установочные элементы; прижимные элементы (прижимы, прихваты, быстродействующие механические зажимы); средства механизации (цилиндры гидравлические с толкающим или тянущим штоком).

В комплекте УСПМ-16 ЧПУ применяется ряд элементов конструктивно и функционально схожих с аналогичными элементами УСПМ-12 ЧПУ, например, отдельные конструкции гидроблоков приставных, губок подвижных и неподвижных, установов, прижимов гидравлических, гидроцилиндров и др. Отличия заключаются в диаметре крепежных отверстий и размеров Т-образных пазов (в УСПМ-12 ЧПУ они равны 12 мм, а в СПМ-16 ЧПУ — 16 мм).

В настоящей главе помещены только те элементы УСПМ-16 ЧПУ, которые имеют конструктивные особенности, отличающие их от аналогичных элементов комплектов УСПМ-12.

Приспособления собирают либо на гидроблоке, либо на базовой плите УСП. В первом случае деталь зажимается с помощью штока цилиндра, встроенного в гидроблок, а во втором — с помощью штока отдельных гидроцилиндров, установленных на базовых плитах или механическими зажимами.

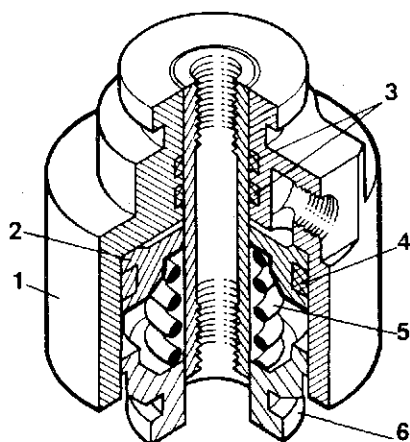
Комплект средств механизации (УСП-16 ЧПУ) вместе с существующими стандартными элементами УСП-16 образуют расширенный механизированный комплект универсально-сборных приспособлений с пазами 16 мм, который позволяет в течение нескольких часов компоновать различные механизированные и быстродействующие приспособления как взамен специальных, так и вместо применяемых ручных компоновок УСП. Конструктивные особенности и присоединительные размеры элементов УСП-16 ЧПУ обеспечивают их взаимособираемость со стандартными деталями УСП-16 без какой-либо подгонки.

В качестве гидравлического привода используется пневмогидропреобразователь. Для увеличения силы зажима детали предусмотрен гидроусилитель.

Пневмогидропреобразователь, входящий в комплект средств механизации, является индивидуальным приводом и обслуживает только один станок.

Наличие в комплекте распределительных коллекторов позволяет присоединять одновременно несколько гидроцилиндров или гидроблоков.

ЦИЛИНДР ГИДРАВЛИЧЕСКИЙ (рис. 138)

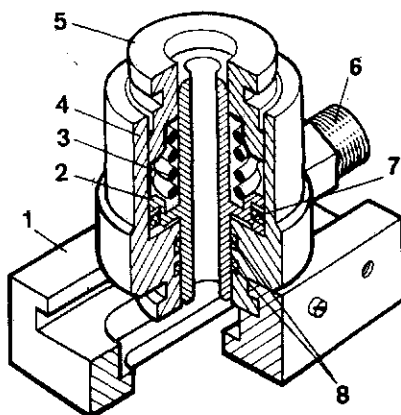


1 — корпус, 2 — поршень, 3, 4 — кольца уплотнительные, 5 — пружина, 6 — крышка

Цилиндр одностороннего действия предназначен для закрепления заготовок в УСП при механической обработке на фрезерных, сверлильных и расточных станках с ЧПУ.

Цилиндр устанавливают на опоры или прижимные устройства, в которых предусмотрены посадочные места под Т-образные головки. В зависимости от того, каким торцом устанавливают цилиндр, осуществляется толкающая или тянущая сила зажима.

ЦИЛИНДР ГИДРАВЛИЧЕСКИЙ С ПЛАНКОЙ (рис. 139)



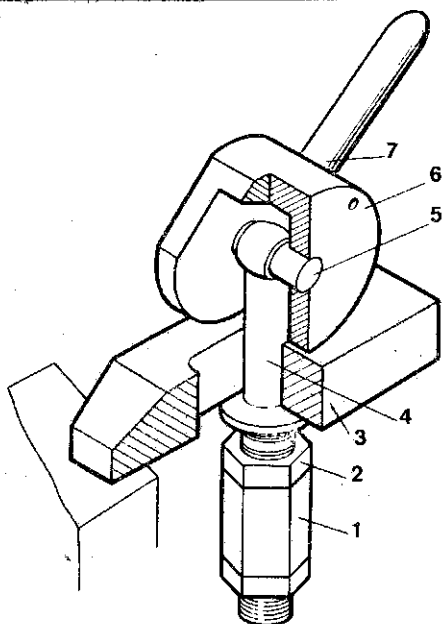
1 — планка, 2 — поршень, 3 — пружина, 4 — корпус, 5 — крышка, 6 — штуцер, 7, 8 — кольца уплотнительные

Цилиндр одностороннего действия предназначен для закрепления заготовок в УСП при механической обработке на фрезерных, сверлильных и расточных станках с ЧПУ.

Цилиндр устанавливают в паз планки верхним или нижним торцом, в зависимости от чего осуществляется толкающая или тянущая сила зажима. Наличие резьбы в штоке поршня расширяет возможности комбинированного применения цилиндра в зажимных элементах. Цилиндр устанавливают на опоры или прижимные устройства, в которых предусмотрены посадочные места под Т-образные головки.

ПРИЖИМНЫЕ ЭЛЕМЕНТЫ УСПМ-12 ЧПУ

ТЯГА ЭКСЦЕНТРИКОВАЯ (рис. 136)



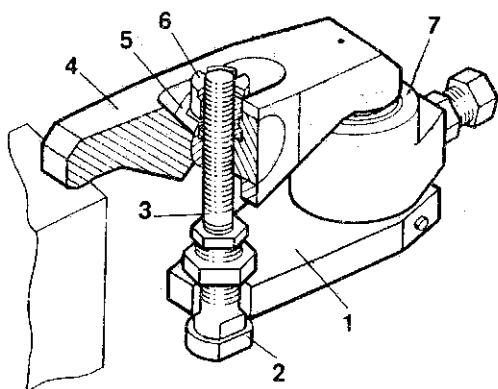
1 — гайка, 2 — контргайка, 3 — планка, 4 — тяга, 5 — ось, 6 — эксцентрик, 7 — рукоятка

Тяга предназначена для закрепления обрабатываемых заготовок в УСП при выполнении фрезерных, сверлильных и других технологических операций на станках с ЧПУ.

Поворот эксцентрика 6 рукояткой 7 относительно оси 5, неподвижно закрепленной на тяге 4, передает усилие планке 3, которая зажимает заготовку. Эксцентрик по высоте регулируют гайкой 1 с контргайкой 2.

Эксцентриковую тягу применяют для обработки заготовок при небольших силах резания.

ПРИЖИМ ГИДРАВЛИЧЕСКИЙ (рис137)



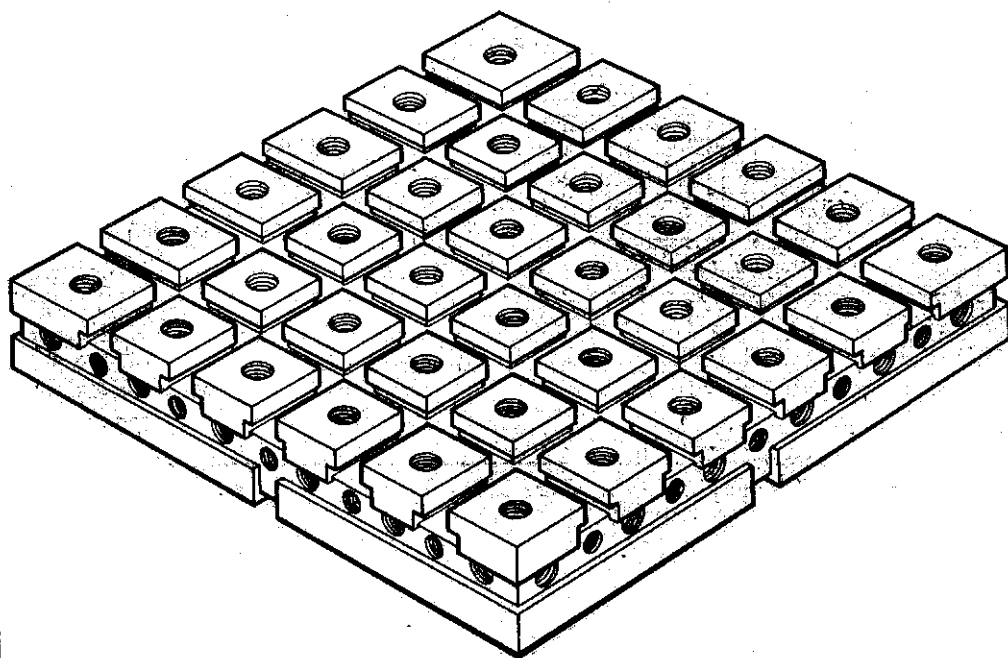
1 — основание, 2 — стойка, 3 — шпилька, 4 — прихват, 5 — втулка, 6 — гайка, 7 — гидроцилиндр

Прижим предназначен для закрепления заготовок в УСП при механической обработке на фрезерных, сверлильных и расточных станках с ЧПУ.

Прижим устанавливают на базовые УСП или на столы станков и базируют на Т-образный паз.

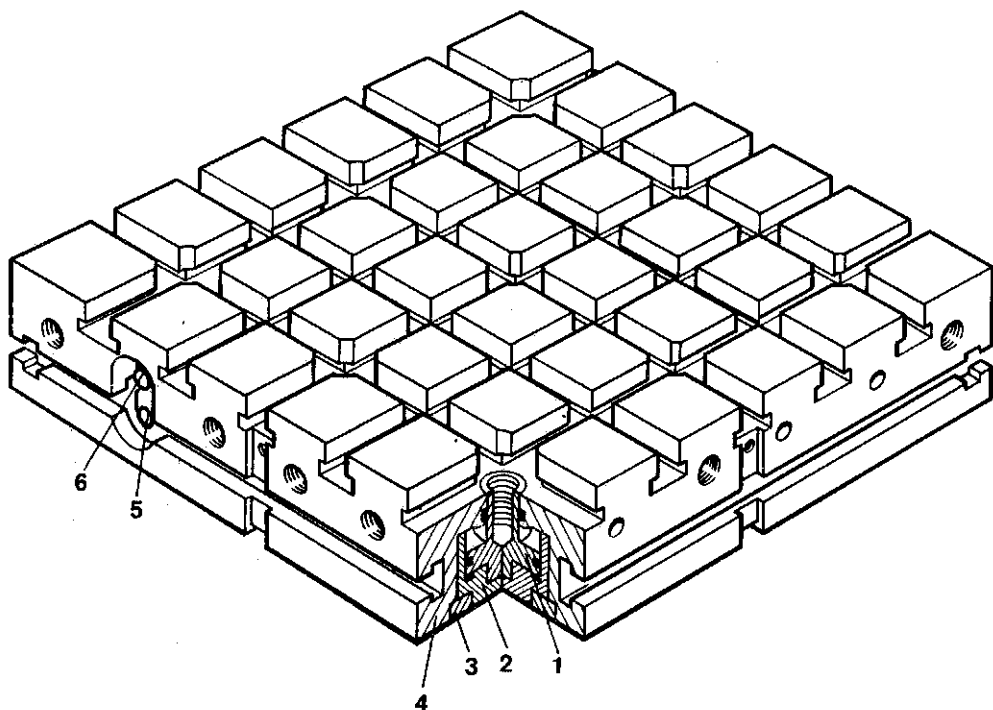
Зажим обрабатываемой заготовки осуществляется гидроцилиндром 7 с помощью прихвата 4, установленного во втулке 5. Прижим по высоте устанавливают вращением гайки 6 относительно шпильки 3, ввернутой в стойку 2. Приспособление смонтировано на основании 1.

ПЛИТА ПРЯМОУГОЛЬНАЯ (рис. 140)



Плита является базовым элементом универсально-сборных приспособлений. В отличие от стандартных плит УСП она имеет кроме сетки Т-образных пазов на рабочей и боковой поверхностях сетки резьбовых отверстий М16. На плите устанавливают гидроцилиндры с помощью опорных элементов.

ГИДРОБЛОК (рис. 141)



Гидроблок представляет собой базовую плиту 4, в которую с помощью гаек 3 вмонтированы девять гидроцилиндров 2 двустороннего действия.

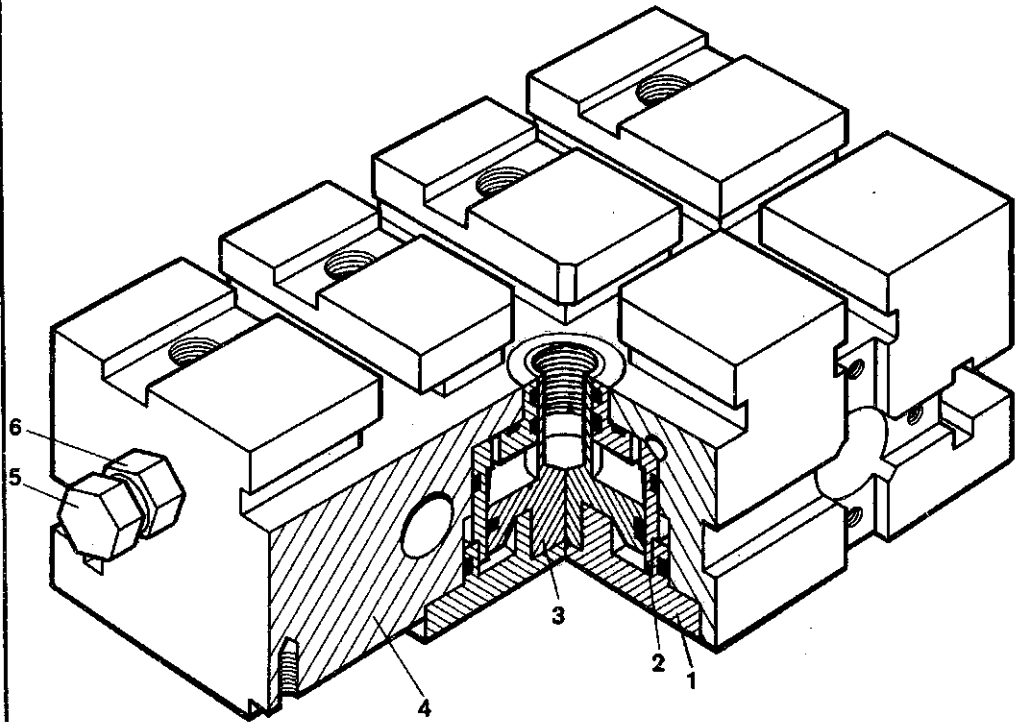
Обрабатываемые заготовки зажимаются и разжимаются поршнем 1, в штоке которого нарезана резьба для установки шпилек.

Удобство компоновок с гидроблоком состоит в том, что магистрали, подводящие масло в цилиндры, не

1 — поршень, 2 — гидроцилиндры, 3 — гайка, 4 — плита базовая, 5, 6 — штуцеры

выступают над рабочей поверхностью плиты. Для компоновки приспособления большого размера применяют несколько гидроблоков, соединенных между собой. Масло подводится к верхней и нижней полости цилиндров соответственно через штуцеры 5 и 6.

ГИДРОБЛОК ПРИСТАВНОЙ (рис. 142)



1 — крышка, 2 — гидроцилиндр, 3 — поршень, 4 — корпус, 5 — заглушка, 6 — штуцер

Гидроблок приставной предназначен для установки опорных, установочных и прижимных элементов при компоновке приспособлений для базирования и закрепления заготовок.

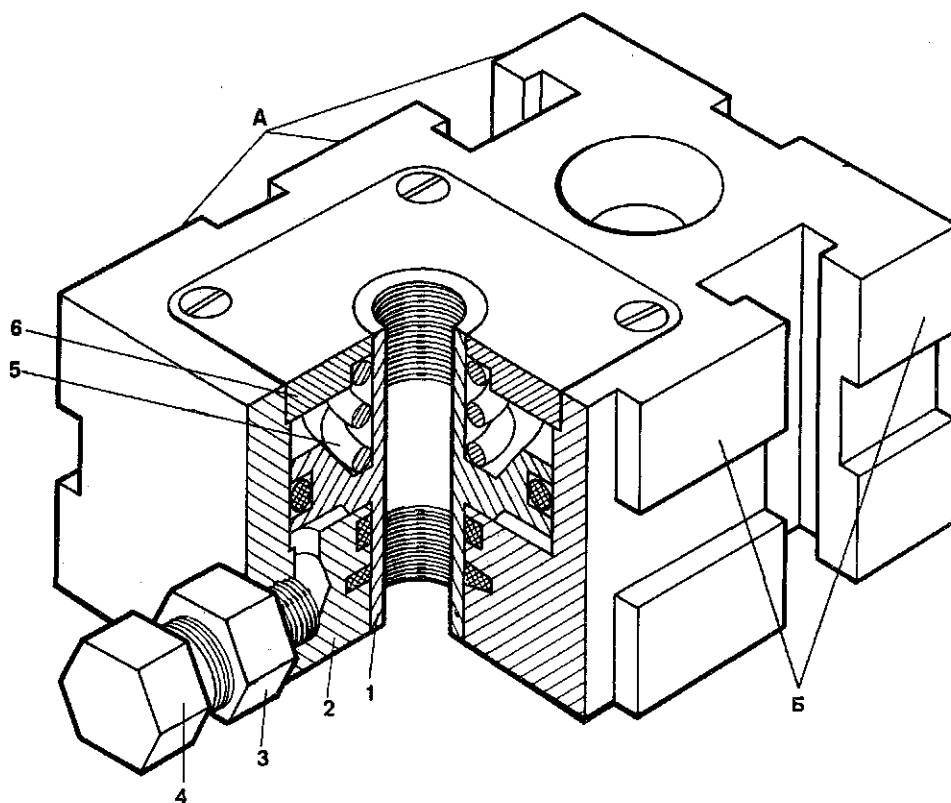
Гидроблок приставной применяют для удлинения основного гидроблока, он также может быть использован в

качестве самостоятельного базового элемента.

Гидроблок представляет собой базовую плиту (типа УСП), в которую встроен гидроцилиндр 2 двустороннего действия с поршнем 3. Обрабатываемая заготовка закрепляется при перемещении поршня, в который ввертывают болты.

ОПОРНЫЕ ЭЛЕМЕНТЫ УСПМ-16 ЧПУ

ОПОРА ГИДРАВЛИЧЕСКАЯ (рис. 143)



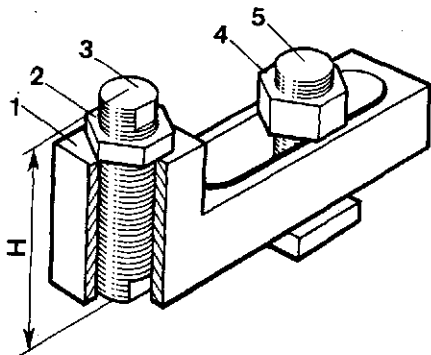
1 — поршень, 2 — корпус, 3 — штуцер, 4 — заглушка, 5 — пружина, 6 — крышка

Опора применяется как базовый или прижимной элемент механизированных УСП для выполнения фрезерных, сверлильных, расточных операций на станках с ЧПУ.

В корпус 2 встроены цилиндр одностороннего действия с поршнем 1. Ци-

линдр в зависимости от плоскости установки опоры может выполнять тянущее или толкающее действие, обратный ход осуществляется пружиной 5. Масло подается через штуцер 3. Плоскости А и Б используют в качестве базовых.

ОПОРА РЕГУЛИРУЕМАЯ (рис. 144)

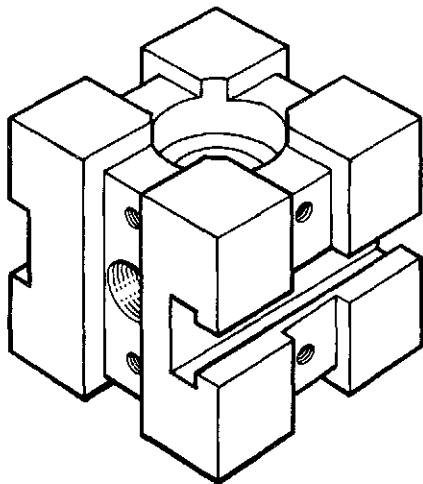


1 – корпус, 2 – контргайка, 3 – шпилька,
4 – гайка, 5 – болт крепежный Т-образный

Опора предназначена для базирования в УСП заготовок сложных корпусных деталей при механической обработке на фрезерных, сверлильных и расточных станках с ЧПУ.

Опору крепят к базовой плите УСП или к столу с помощью Т-образного крепежного болта. Высоту H регулируют шпилькой, имеющей лыски под ключ, и контргайкой.

ОПОРА КВАДРАТНАЯ (рис. 145)

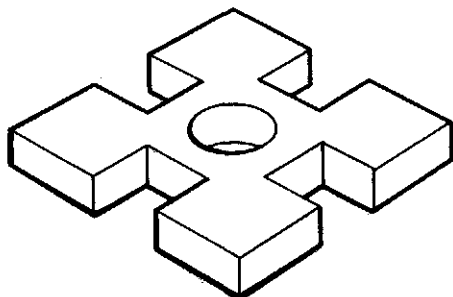


Опора предназначена для установки обрабатываемых заготовок.

Опора имеет девять шпоночных пазов 16 мм и по одному Т-образному шпоночному пазу 12 мм, два отверстия М16 и крепежное отверстие, что позволяет использовать ее как базовый элемент механизированных УСП на фрезерных, сверлильных и расточных станках с ЧПУ. Наличие паза 12 мм позволяет применять ее как в комплекте УСП с пазом 16 мм, так и в комплекте УСП с пазом 12 мм.

ОПОРНЫЕ ЭЛЕМЕНТЫ УСПМ-16 ЧПУ

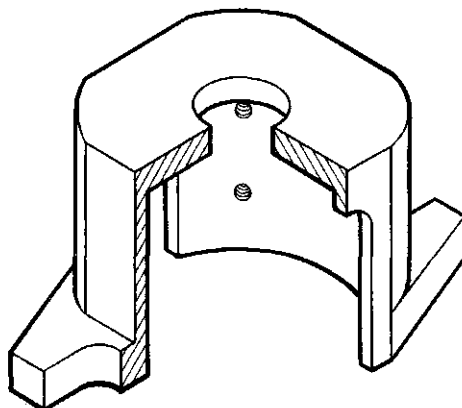
ПОДКЛАДКА (рис. 146)



Подкладки применяют при сборке для увеличения высоты опор и в качестве подкладок под устанавливаемую заготовку.

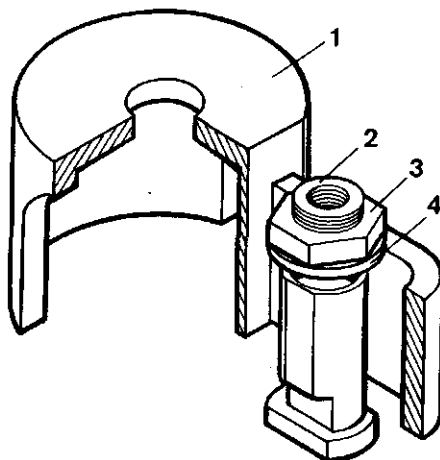
ОПОРНЫЕ ЭЛЕМЕНТЫ УСПМ-16 ЧПУ

КОРПУС С ФЛАНЦЕВЫМ КРЕПЛЕНИЕМ (рис. 148)



Корпус предназначен для установки и закрепления гидроцилиндра на базовой плите. Корпус имеет цилиндрическую полость с пазами, в которую укладывают трубопровод для подвода масла, и в нижней части фланец с пазами для крепления болтов.

КОРПУС С КОНСОЛЬНЫМ КРЕПЛЕНИЕМ (рис. 147)



Корпус предназначен для установки и закрепления гидроцилиндров на базовой плите УСП.

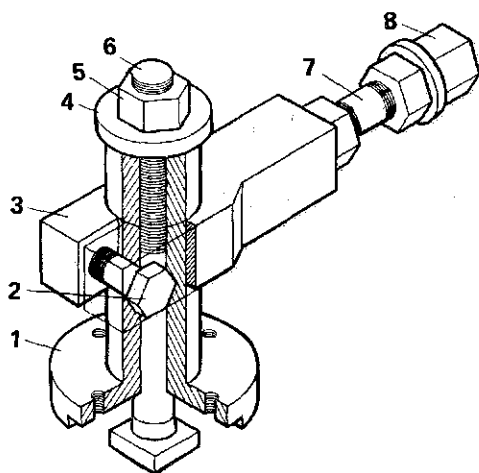
Состоит из корпуса 1, который имеет консоль с пазом. В паз вставляют специальный болт 2 с гайкой 3 и шайбой 4 для крепления корпуса к базовой плите УСП или к столу станка.

Специальный болт 2 имеет Т-образную головку для Т-образного паза и на конце внутреннюю резьбу под шпильку М16. В корпусе предусмотрены пазы для подвода масляных трубопроводов.

1 – корпус, 2 – болт специальный, 3 – гайка, 4 – шайба

**УСТАНОВОЧНЫЕ ЭЛЕМЕНТЫ
УСПМ—16 ЧПУ**

УПОР РЕГУЛИРУЕМЫЙ (рис. 149)



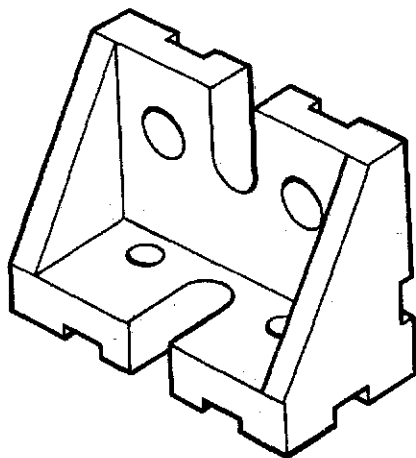
1—корпус, 2—болт, 3—хомут, 4—шайба, 5—гайка, 6—болт, 7—шпилька, 8—упор

Упор предназначен для базирования в УСП заготовок сложных корпусных деталей при механической обработке на фрезерных, сверлильных и расточных станках с ЧПУ.

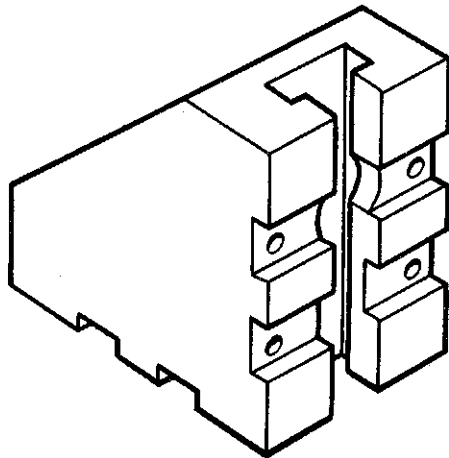
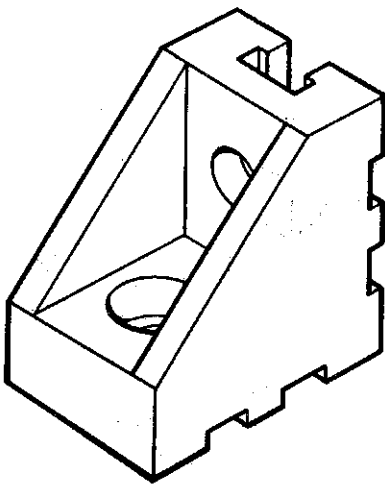
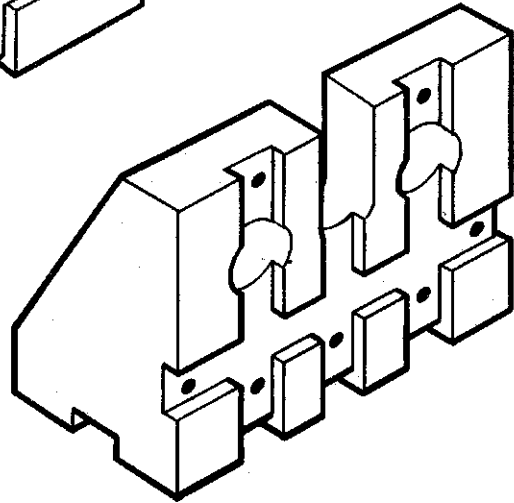
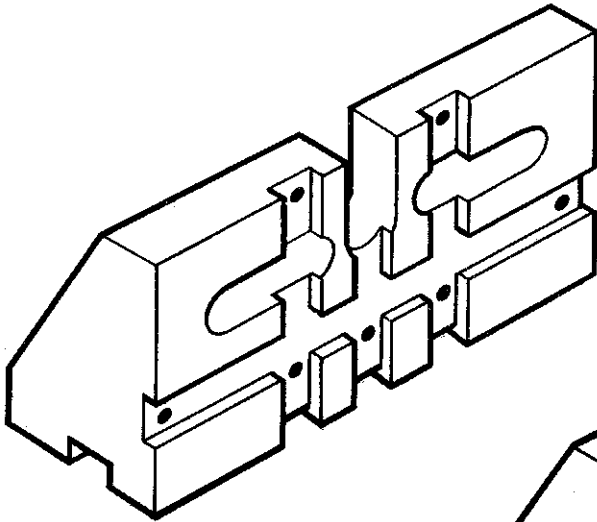
Конструкция позволяет регулировать установку упора по высоте, по длине вылета и под любым углом в горизонтальной плоскости.

ОПОРНЫЕ ЭЛЕМЕНТЫ УСПМ—16 ЧПУ

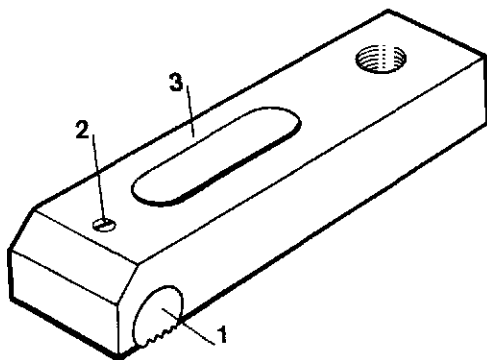
УГОЛЬНИКИ (рис. 150)



Угольники предназначены для базирования заготовок, взаимной фиксации элементов приспособлений, а также для крепления базовых плит УСП и гидроблоков к столам фрезерных, сверлильных и расточных станков с ЧПУ.



ПРИХВАТ УНИВЕРСАЛЬНЫЙ (рис.151)

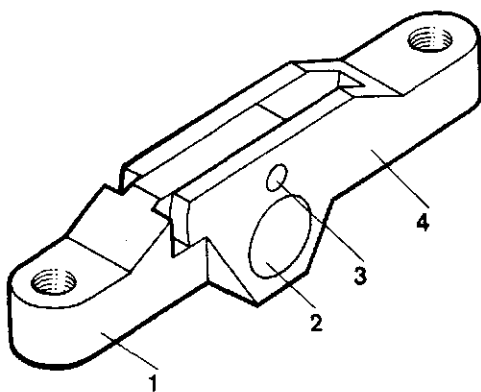


1 — сухарь, 2 — винт стопорный, 3 — корпус

Прихват предназначен для закрепления заготовки в УСП при механической обработке на фрезерных, сверлильных и расточных станках с ЧПУ.

Прихват имеет крепежный паз и резьбу М16 для болта или шпильки, которые могут вворачиваться в шток поршня гидроцилиндра.

ПРИХВАТ ОТКИДЫВАЮЩИЙСЯ (рис. 152)



1 — прихват, 2 — ось, 3 — штифт, 4 — корпус

Прихват предназначен для закрепления заготовок в УСП, собранных на базовой плите или гидроблоке при механической обработке на фрезерных, сверлильных и расточных станках с ЧПУ.

Прихват применяют с корпусами для прихватов, внутри которых устанавливается гидравлический цилиндр.

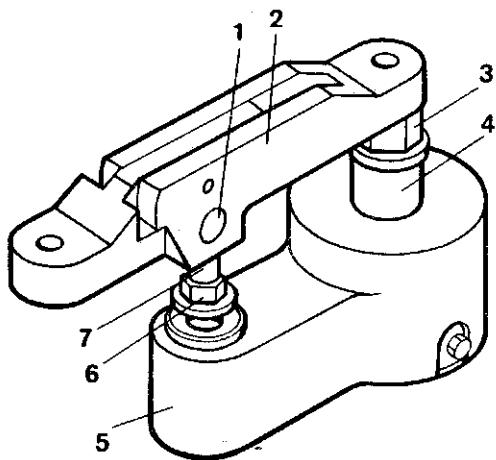
Для соединения с проушинами прихвата 1 корпус 4 имеет проушину, в которой выполнено отверстие для штифта 3. На конце проушин имеются выступы для зацепления с ответными выступами прихвата. В корпусе имеется отверстие для оси 2 (для шарнирной установки прихвата на головке шарнирного болта) и резьбовое отверстие М16.

Прихват 1 имеет проушину, в которой выполнен паз для штифта 3. В основании проушины прихват имеет выступы, зацепляющиеся с выступами корпуса. На конце прихвата имеется резьбовое отверстие М16 для опоры.

Прихват является подвижной частью откидывающегося прихвата и соединяется с корпусом штифтом 3. Сила зажима передается в том случае, если выступы прихвата входят в зацепление с выступами корпуса. При снятии силы выступы выводятся из зацепления, прихват откидывается и деталь освобождается. Ось 2 имеет резьбовое отверстие М16, которое служит для установки откидывающегося прихвата в УСП.

ПРИЖИМ С ОТКИДЫВАЮЩИМСЯ ПРИХВАТОМ

(рис. 153)

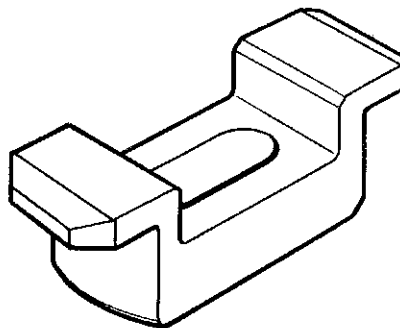


Прижим предназначен для зажима заготовок в УСП при обработке на фрезерных, сверлильных и расточных станках с ЧПУ.

Прихват 2 установлен на оси 1 шарнирного болта 7. Винт ввернут в корпус 5 и законтрен контргайкой 6. Сила зажима передается прихвату 2 от гидроцилиндра, в шток 4 поршня которого ввернута опора 3. При разжиме заготовки прихват 2 под действием собственного веса откидывается от заготовки, поворачиваясь относительно оси 1.

1 — ось, 2 — прихват откидывающийся (рис. 152), 3 — опора, 4 — шток поршня гидроцилиндра, 5 — корпус, 6 — контргайка, 7 — болт шарнирный

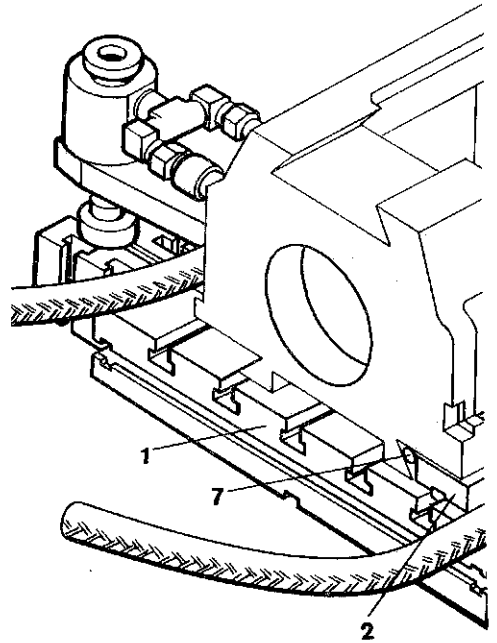
ПРИХВАТ (рис. 154)



Прихват предназначен для одновременного закрепления двух заготовок, а также заготовок деталей типа "корпус", имеющих впадины и выступы.

2.12 Конструкции универсально-сборных приспособлений механизированных к станкам с ЧПУ (УСПМ-ЧПУ)

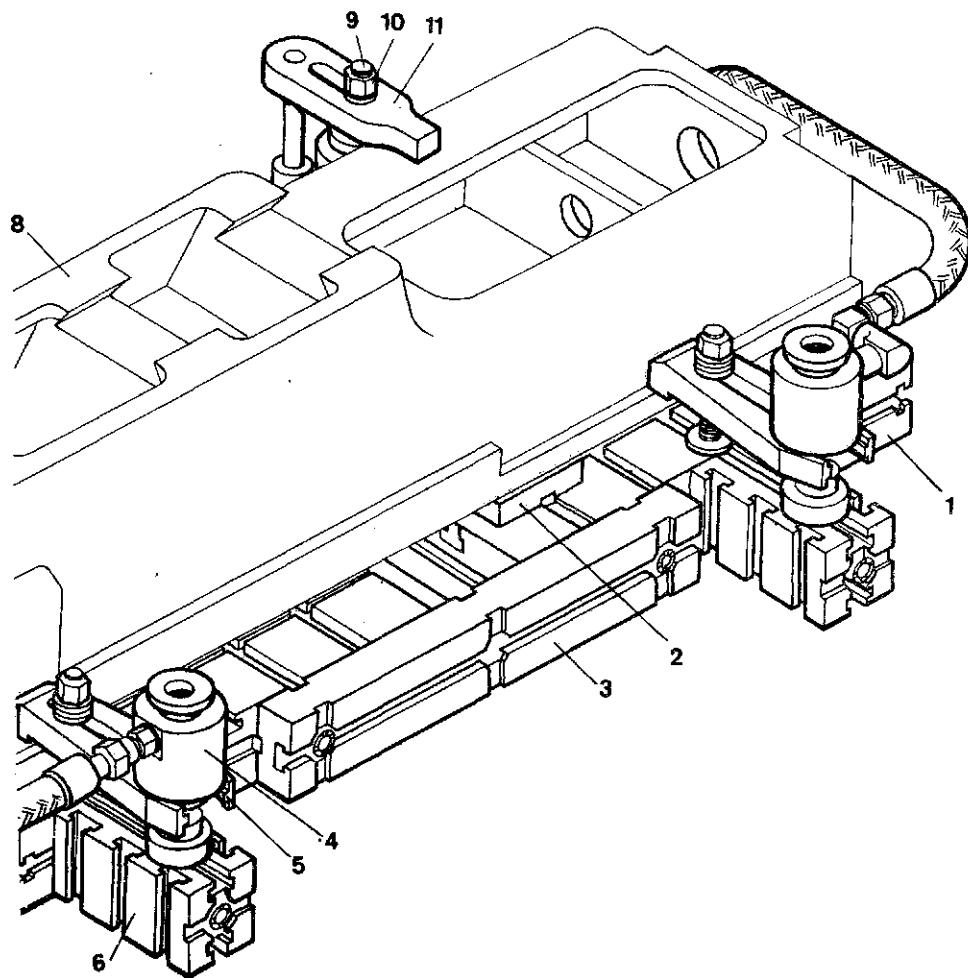
Универсально-сборные приспособления предназначены для базирования и закрепления заготовок при их обработке на фрезерных и сверлильных станках с ЧПУ. Применение быстродействующих гидравлических приводов обеспечивает сокращение вспомогательного времени, затрачиваемого на закрепление и раскрепление заготовок.



1 – плита, 2, 3 – планки, 4 – гидроцилиндр (рис. 138), 5 – прихват гидравлический (рис. 132), 6 – опора, 7 – валик, 8 – заготовка, 9 – шпилька, 10 – гайка, 11 – прихват (рис. 130)

СОБЛЕНИЯ МЕХАНИЗИРОВАННЫЕ (УСПМ-ЧПУ)

КОРПУСА (рис.155)

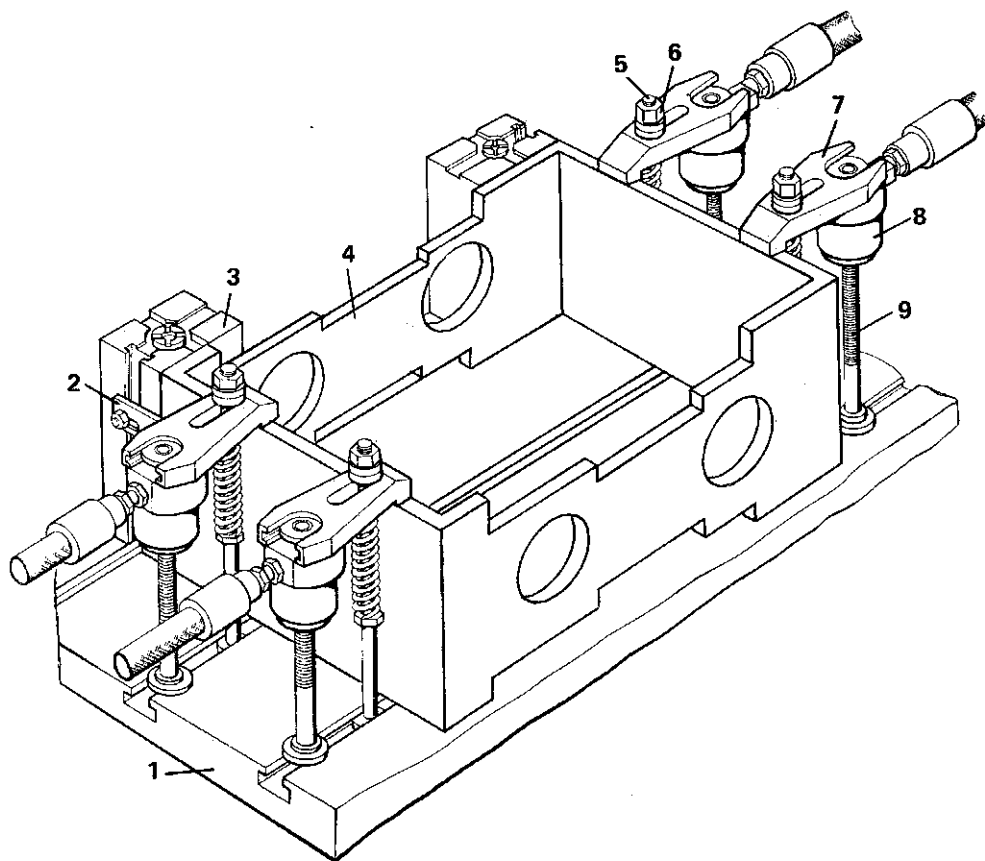


Приспособление предназначено для базирования и закрепления заготовок деталей типа "корпус".

Заготовку 8 базируют по трем плоскостям, устанавливают на плиту 1 до упора в валики 7, упирающиеся в планки 2. Заготовка закрепляется

тремя гидравлическими прихватами 5, сила зажима которым передается от гидроцилиндров 4, установленных на опорах 6, и прихватом 11, сила зажима которому передается с помощью гайки 10 и шпильки 9, ввернутой в шток поршня гидроцилиндра. Две плиты 1 соединены между собой планками 3.

ПРИСПОСОБЛЕНИЕ ДЛЯ УСТАНОВКИ КОРПУСА (рис. 156)



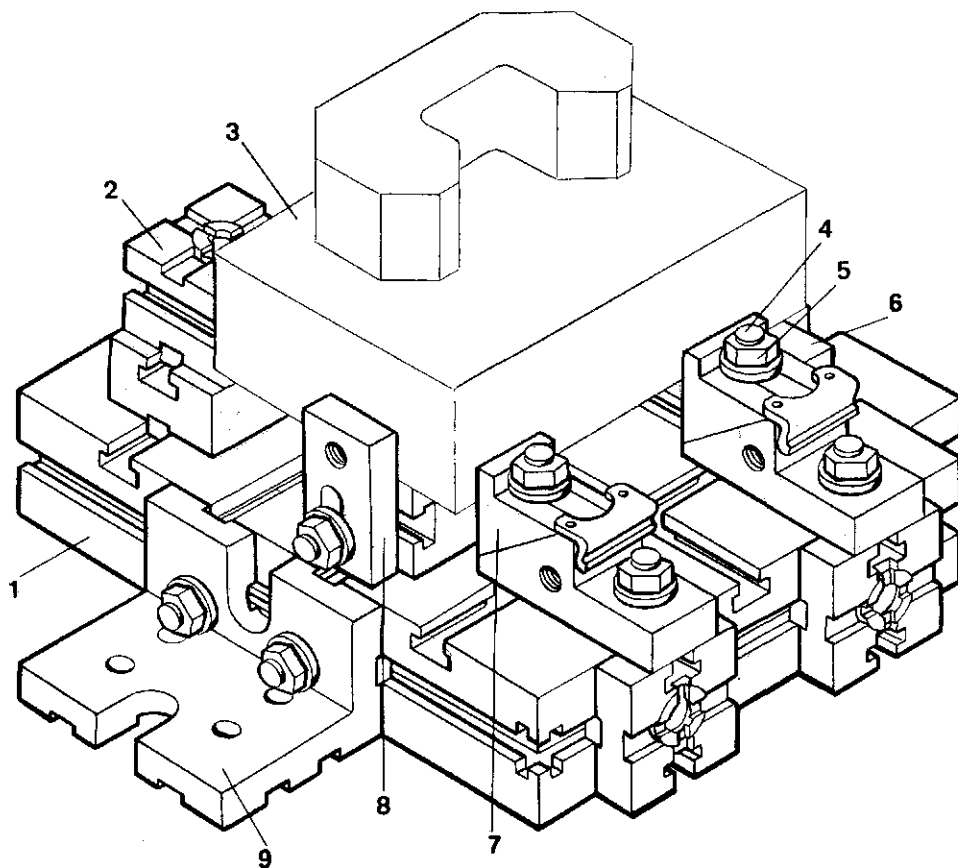
1 – стол станка, 2, 3 – опоры, 4 – заготовка, 5 – шпилька, 6 – гайка, 7 – прихват (рис. 132), 8 – гидроцилиндр (рис. 138), 9 – болт

Приспособление предназначено для базирования и закрепления заготовок деталей типа "корпус".

Заготовку 4 базируют по трем плоскостям, устанавливают на стол 1 станка до упора в опоры 3 и 2. Заготовка закрепляется четырьмя прихва-

тами 7, сила зажима которым передается через гайки 6 и шпильки 5, ввернутые в штоки поршней гидроцилиндров 8. Гидроцилиндры закреплены болтами 9 в Т-образных пазах стола станка.

ПРИСПОСОБЛЕНИЕ ДЛЯ УСТАНОВКИ КОРПУСА (рис. 157)



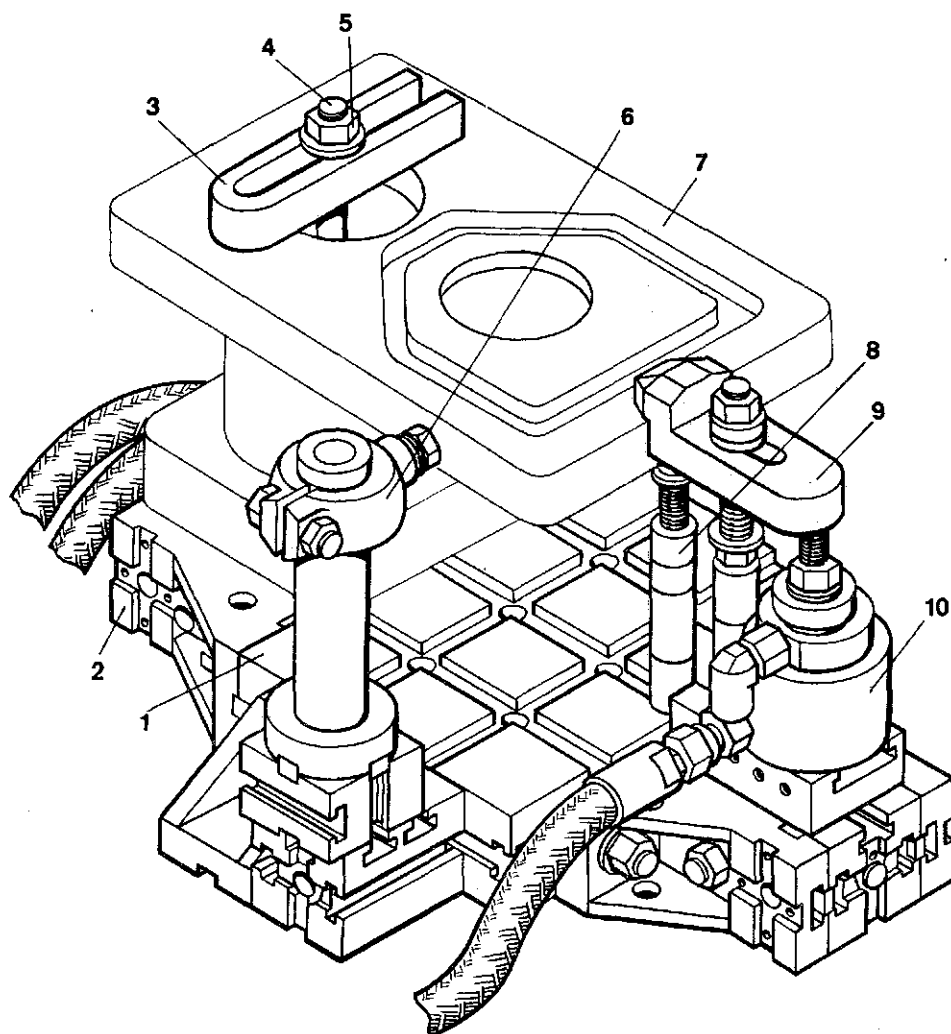
1 – гидроблок (рис. 115), 2, 8 – упоры, 3 – заготовка, 4 – шпилька, 5 – гайка, 6 – опора, 7 – зажим горизонтальный (рис. 128), 9 – угольник (рис. 120)

Приспособление предназначено для базирования и закрепления заготовок деталей типа "корпус" при обработке по выступу контура.

Заготовку 3 базируют по трем плоскостям, устанавливая на опоры 6, закрепленные на гидроблоке 1 до упора 8. Заготовка прижимается к опорам 2 двумя зажимами 7, сила за-

жима которым передается с помощью гаек 5 и шпилек 4, ввернутых в штоки поршней цилиндров гидроблока. При перемещении поршней вниз сила через гайку передается на ползун прижима, который по клину перемещается вниз, закрепляя заготовку. Гидроблок закрепляют на столе станка угольниками 9.

ПРИСПОСОБЛЕНИЕ ДЛЯ УСТАНОВКИ КОРПУСА (рис. 158)



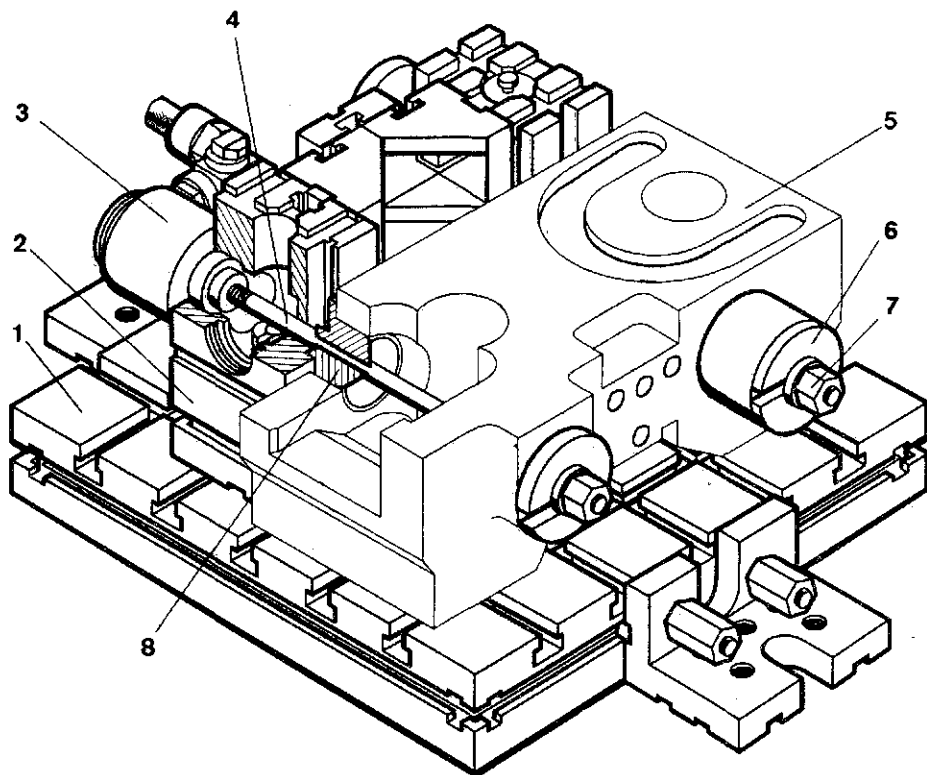
1 – плита, 2 – угольник, 3 – прихват передвижной (рис. 131), 4 – шпилька, 5 – гайка, 6 – упор регулируемый (рис. 126), 7 – заготовка, 8 – опора регулируемая, 9 – прихват подковообразный передвижной (рис. 130), 10 – цилиндр гидравлический с планкой (рис. 139)

При приспособлении предназначено для базирования и закрепления заготовок деталей типа "корпус" при обработке фасонного паза.

Заготовку 7 базируют по плоскостям и отверстию, устанавливают на закрепленные на плите 1 угольник 2,

регулируемую опору 8 и штырь и разворачивают до упора в упор 6. Заготовка закрепляется прихватами 3 и 9, сила зажима которых передается через гайки 5 и шпильки 4, ввернутые в штоки поршней гидроцилиндров 10.

ПРИСПОСОБЛЕНИЕ ДЛЯ УСТАНОВКИ КОРПУСА (рис. 159)

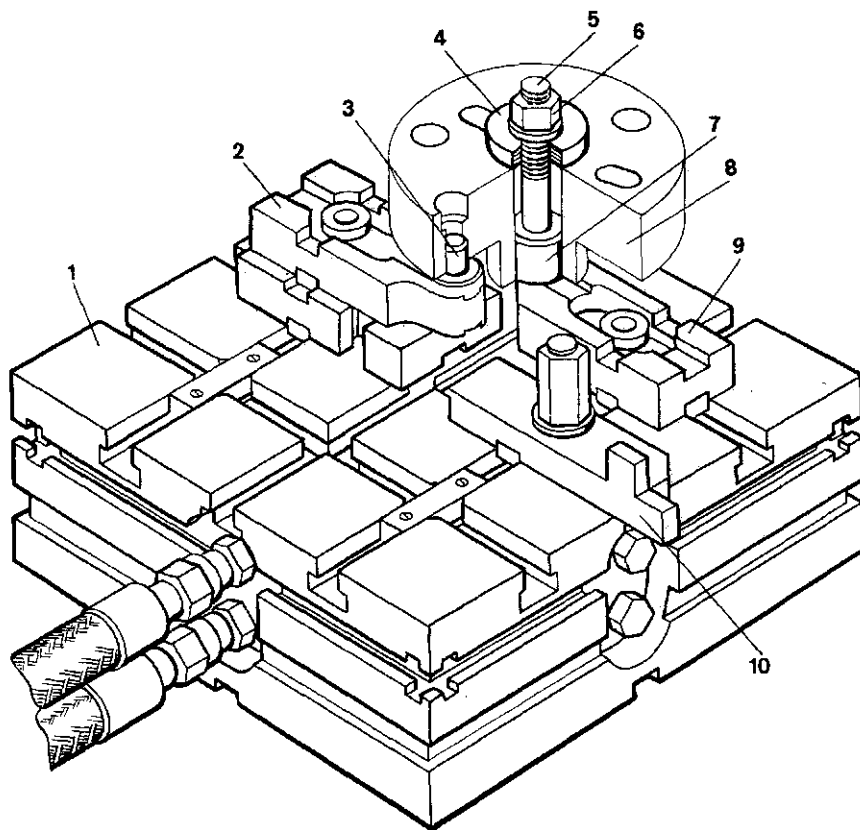


1 – плита базовая, 2 – опора (рис. 124), 3 – гидроцилиндр (рис. 138), 4 – шпилька, 5 – заготовка, 6 – шайба быстросъемная, 7 – гайка, 8 – штырь

Приспособление, скомпонованное из элементов УСПМ – ЧПУ, предназначено для базирования и закрепления заготовок деталей типа "корпус" при обработке пазов.

Заготовку 5 базируют по плоскости и двум отверстиям, устанавливают на опоры 2, смонтированные на базовой плите 1, и штыри 8. Заготовку закрепляют быстросъемными шайбами 6 с помощью гаек 7 и шпилек 4, ввернутых в штоки поршней гидроцилиндров 3.

ПРИСПОСОБЛЕНИЕ ДЛЯ УСТАНОВКИ ФЛАНЦА (рис. 160)

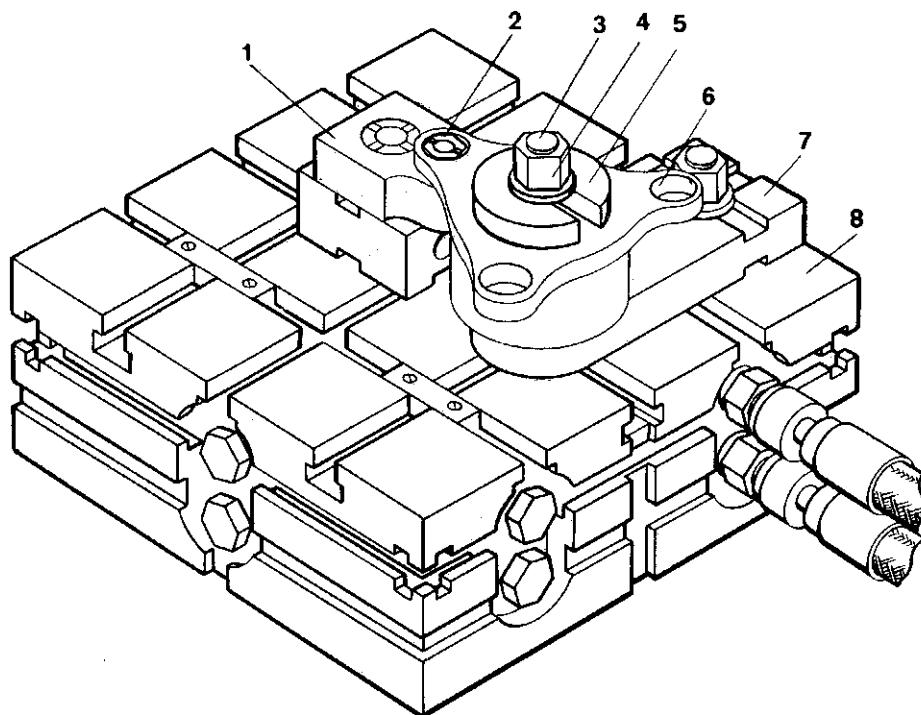


1 – гидроблок (рис. 114), 2, 9 – опоры, 3 – палец, 4 – шайба, 5 – шпилька, 6 – гайка, 7 – втулка, 8 – заготовка, 10 – установ (рис. 127)

Приспособление предназначено для базирования и закрепления заготовок деталей типа "фланец" при обработке пазов.

Заготовку 8 базируют по плоскости и двумя отверстиям, устанавливают на опоры 2 и 9, специальную втулку 7 и палец 3. Заготовку закрепляют быстросъемной шайбой 4 с помощью гайки 6 и шпильки 5, ввернутой в шток поршня цилиндра гидроблока 1. Инструмент устанавливают в исходное положение обработки по установке 10.

ПРИСПОСОБЛЕНИЕ ДЛЯ УСТАНОВКИ ФЛАНЦА (рис. 161)



1, 7 – опоры, 2 – палец ромбический, 3 – шпилька, 4 – гайка, 5 – шайба быстросъемная,
6 – заготовка, 8 – гидроблок (рис. 114)

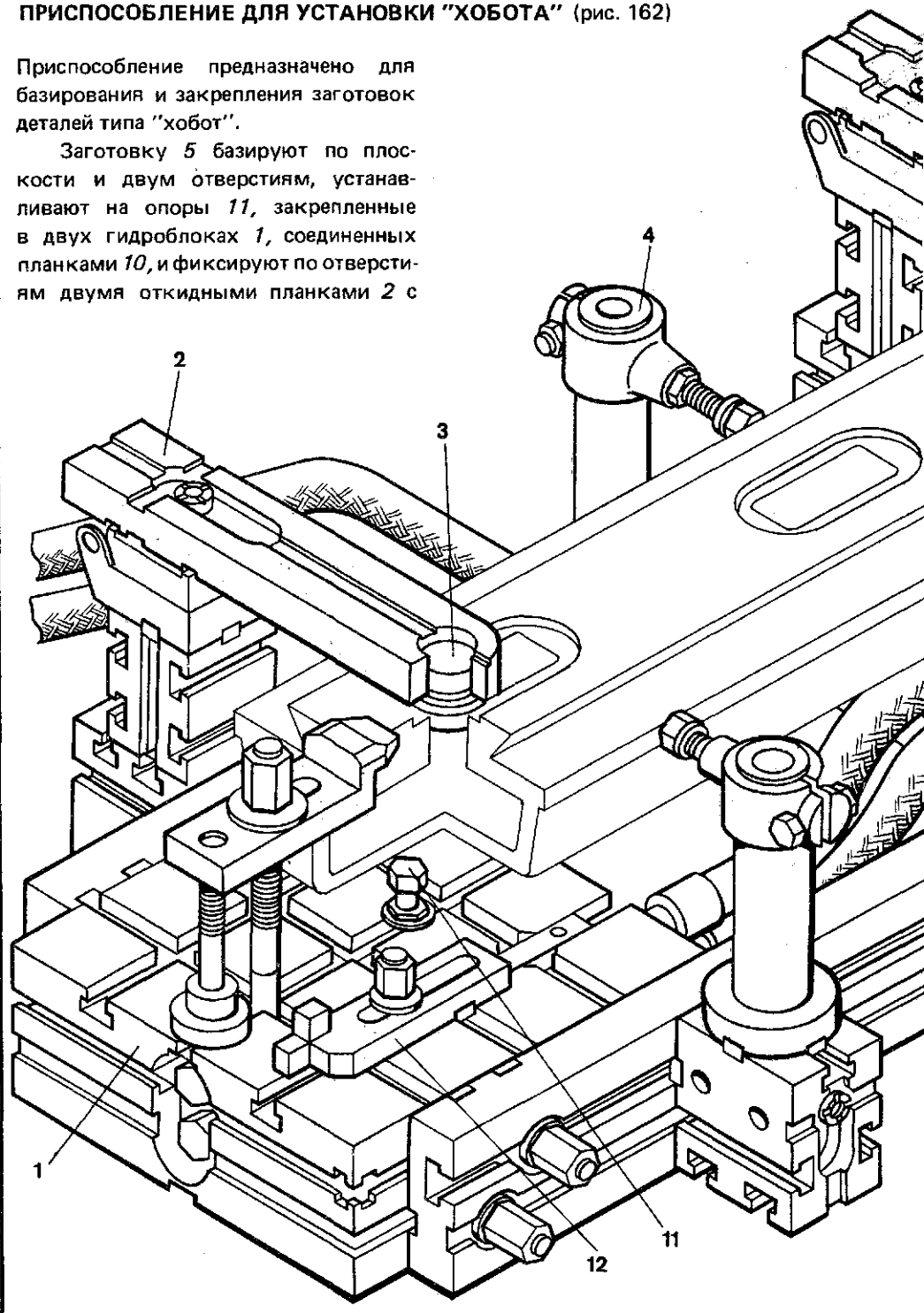
Приспособление предназначено для базирования и закрепления заготовок деталей типа "фланец".

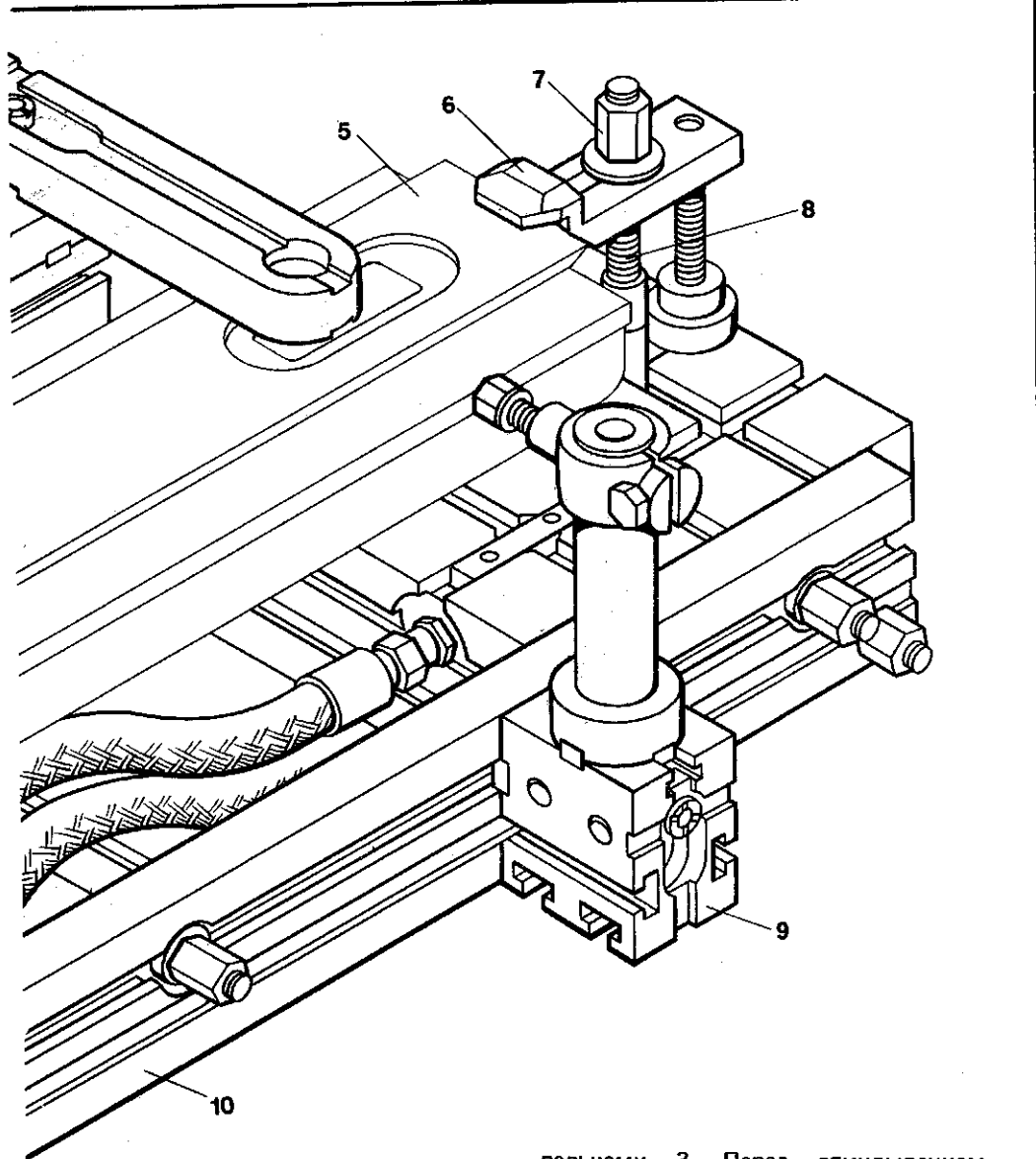
Заготовку 6 базируют по торцу и двум отверстиям устанавливают на опоры 1 и 7, втулку и ромбический палец 2. Заготовку закрепляют быстросъемной шайбой 5 с помощью гайки 4 и шпильки 3, ввернутой в шток поршня цилиндра гидроблока 8.

ПРИСПОСОБЛЕНИЕ ДЛЯ УСТАНОВКИ "ХОБОТА" (рис. 162)

При приспособлении предназначено для базирования и закрепления заготовок деталей типа "хобот".

Заготовку 5 базируют по плоскости и двум отверстиям, устанавливают на опоры 11, закрепленные в двух гидроблоках 1, соединенных планками 10, и фиксируют по отверстиям двумя откидными планками 2 с

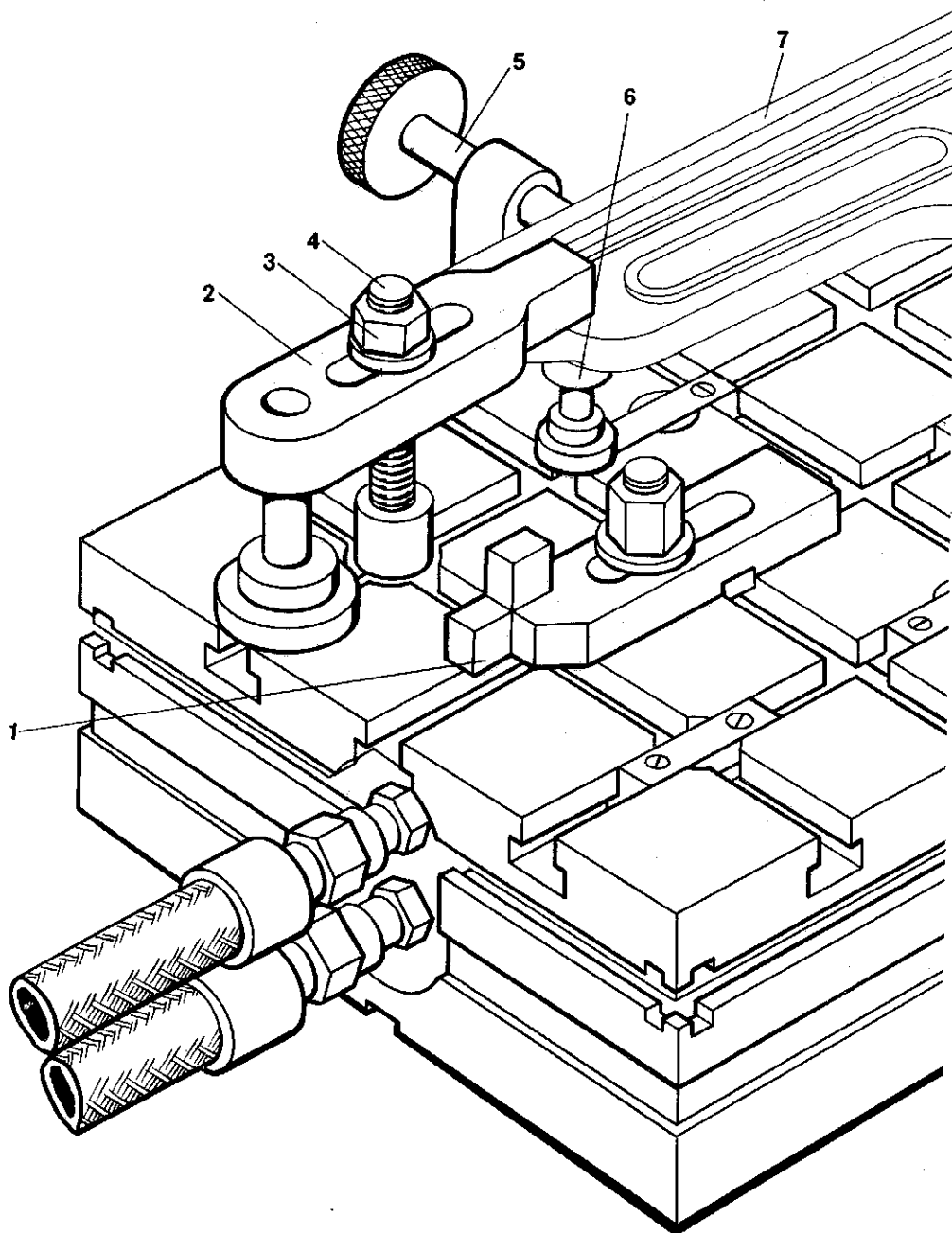


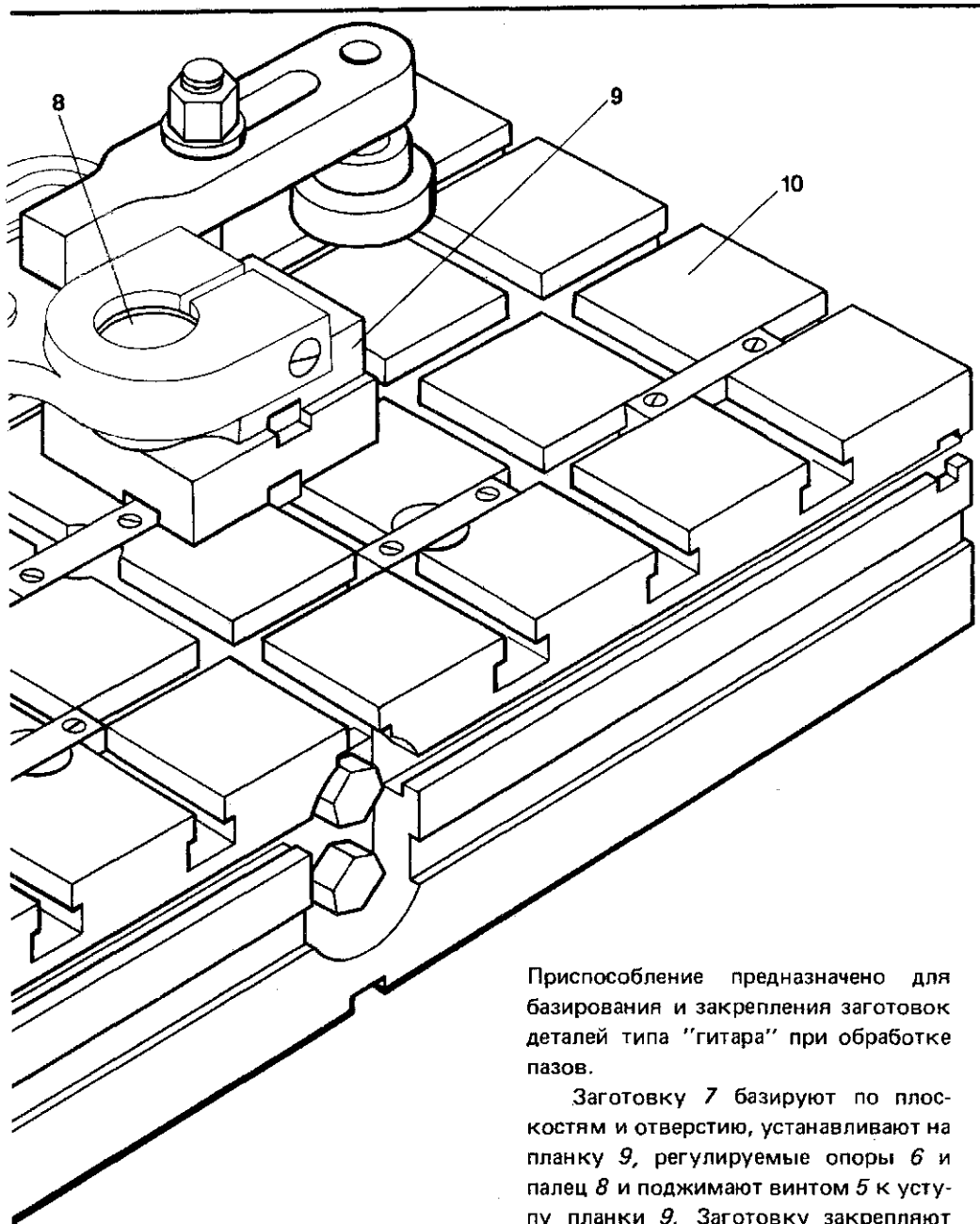


1 — гидроблок (рис. 112), 2 — планка откидная, 3 — палец, 4 — упор регулируемый (рис. 126), 5 — заготовка, 6 — прихват передней, 7 — гайка, 8 — шпилька, 9, 11 — опоры, 10 — планка, 12 — установ (рис. 127)

пальцами 3. Перед откидыванием упоров положение заготовки фиксируется регулируемыми упорами 4, установленными на опорах 9. Заготовки закрепляют двумя прихватами 6 с помощью гаек 7 и шпилек 8, ввернутых в штоки поршней цилиндров гидроблоков 1. Инструмент устанавливают в исходную точку обработки по установу 12.

ПРИСПОСОБЛЕНИЕ ДЛЯ УСТАНОВКИ ГИТАРЫ (рис. 163)



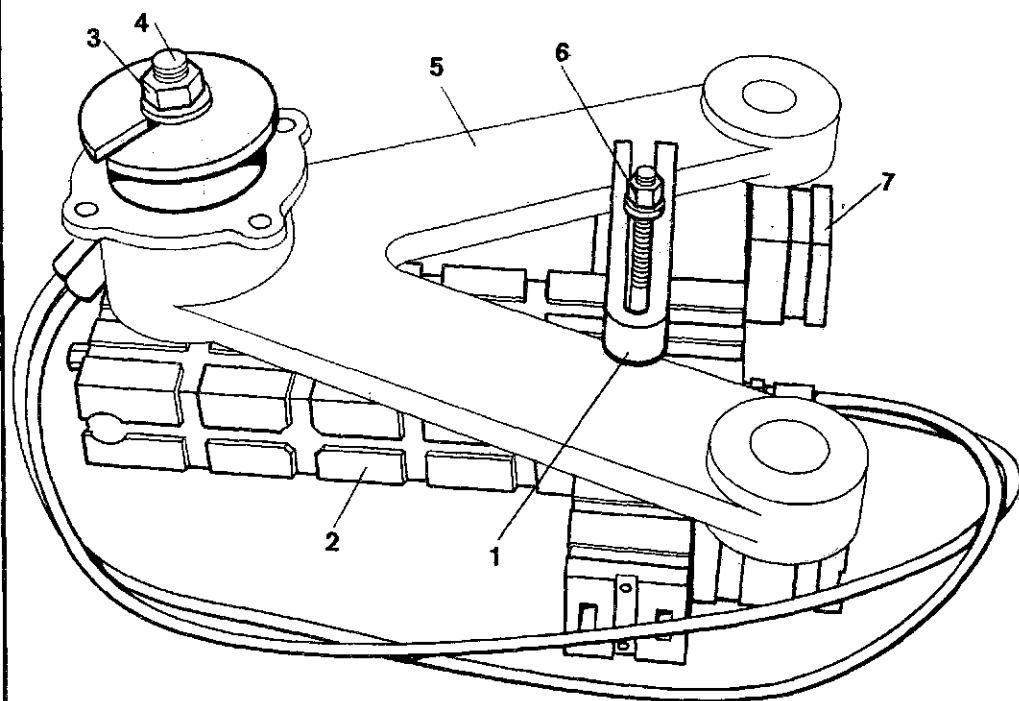


1 — установ (рис. 127), 2 — прихват передвижной (рис. 130), 3 — гайка, 4 — шпилька, 5 — винт прижимной, 6 — опора регулируемая, 7 — заготовка, 8 — палец, 9 — планка, 10 — гидроблок (рис. 116)

Приспособление предназначено для базирования и закрепления заготовок деталей типа "гитара" при обработке пазов.

Заготовку 7 базируют по плоскостям и отверстию, устанавливая на планку 9, регулируемые опоры 6 и палец 8 и поджимают винтом 5 к уступу планки 9. Заготовку закрепляют двумя прихватами 2 с помощью гаек 3 и шпилек 4, ввернутых в штоки поршней цилиндров гидроблока 10. Инструмент устанавливают в исходное положение обработки по установу 1.

ПРИСПОСОБЛЕНИЕ ДЛЯ УСТАНОВКИ РЫЧАГА (рис. 164)

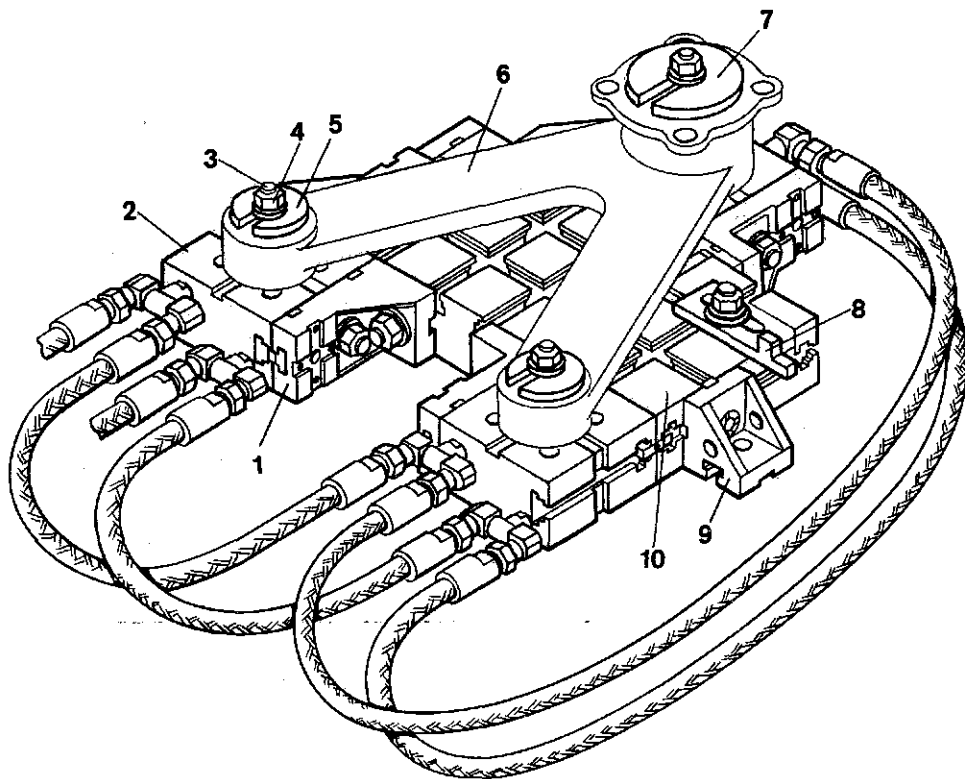


При приспособлении предназначено для базирования и закрепления заготовок деталей типа "рычаг" при обработке платика и отверстий.

Заготовку 5 базируют по плоскости и двум отверстиям, устанавливают на гидроблок 2 и опоры 7, втулку и ромбический палец. Заготовку закрепляют прихватом 1 через быстросъемную шайбу 3 и с помощью гаек 6 и шпилек 4, ввернутых в штоки поршней цилиндров гидроблока.

1 – прихват передвижной (рис. 131), 2 – гидроблок приставной (рис. 117), 3 – шайба быстросъемная, 4 – шпилька, 5 – заготовка, 6 – гайка, 7 – опора

ПРИСПОСОБЛЕНИЕ ДЛЯ УСТАНОВКИ РЫЧАГА (рис. 165)



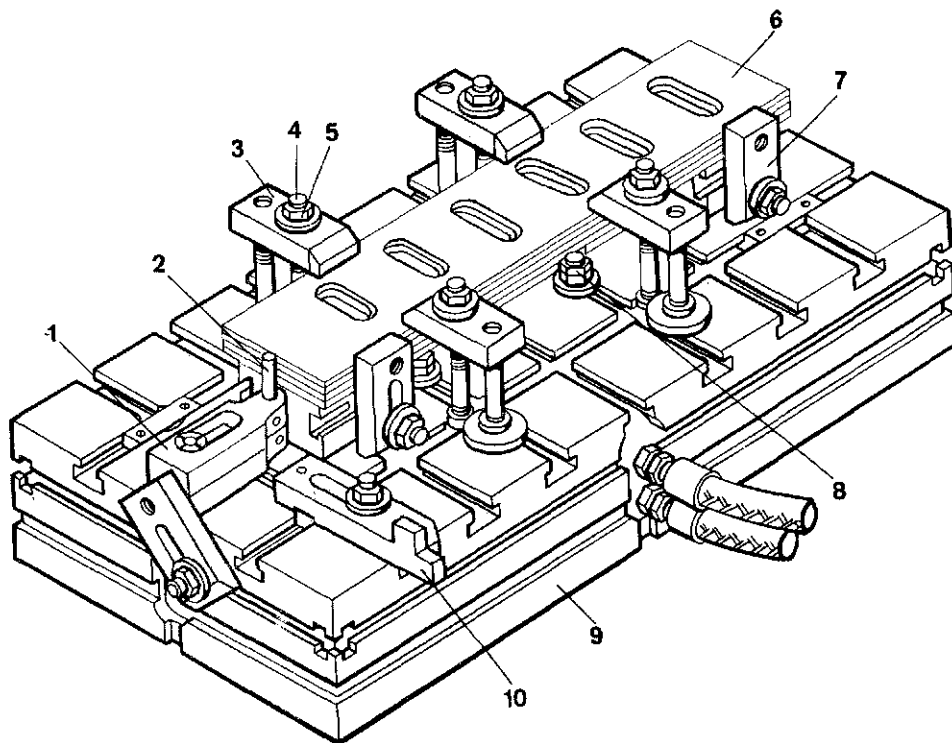
1 – угольник, 2 – гидроблок (рис. 112),
3 – шпилька, 4 – гайка, 5, 7 – шайбы быст-
росъемные, 6 – заготовка, 8 – установ (рис.
127), 9 – угольник (рис.150), 10 – плита

При приспособление предназначено для базирования и закрепления заготовки детали типа рычаг при обработке отверстий и фланца по контуру.

Заготовку 6 базируют по плоскости и двум отверстиям, устанавливают на три гидроблока 2, закрепленных с помощью угольников 1 к плите 10, и два штыря (цилиндричес-

кой и ромбический). Заготовку закрепляют двумя быстросъемными шайбами 5 и быстросъемной шайбой 7 с помощью гаек 4 и шпилек 3, ввернутых в штоки поршней цилиндров гидроблоков. Плиту 10 закрепляют на столе станка угольниками 9. Инструмент устанавливают в исходное положение обработки по установу 8.

ПРИСПОСОБЛЕНИЕ ДЛЯ УСТАНОВКИ СЕПАРАТОРА (рис. 166)



1, 8 – опоры, 2 – палец, 3 – прихват передвижной, 4 – шпилька, 5 – гайка, 6 – заготовка, 7 – планка, 9 – гидроблок (рис. 112), 10 – установ (рис. 127)

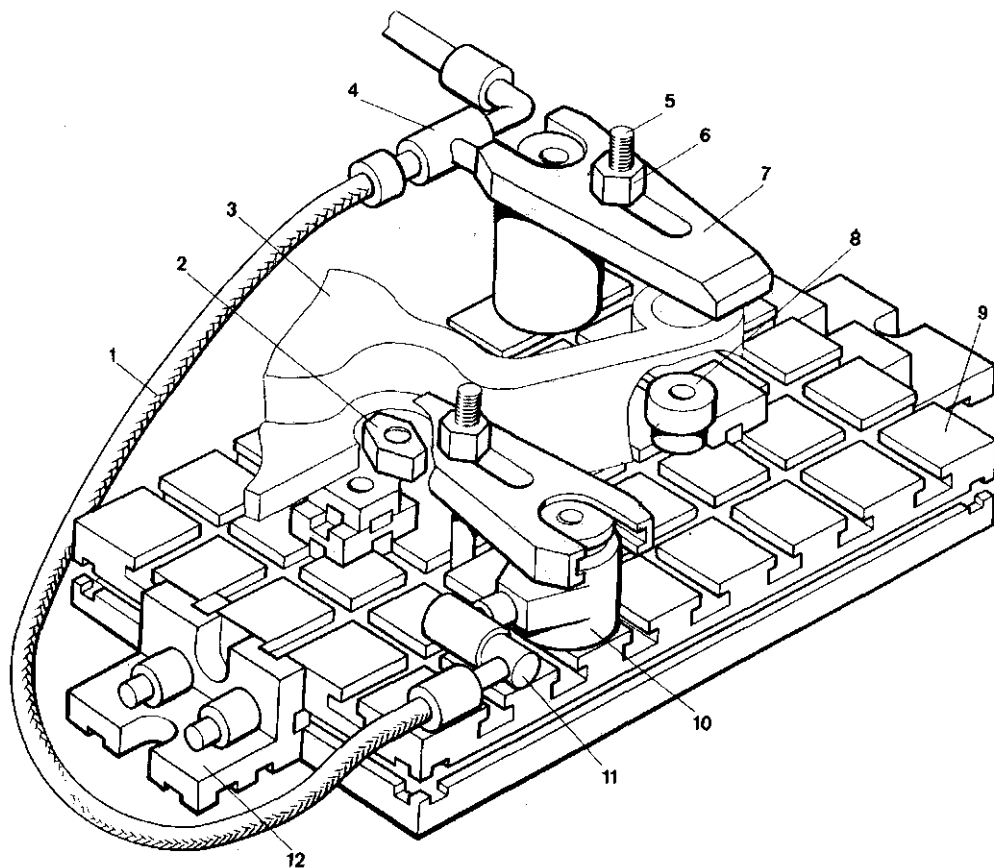
Приспособление предназначено для базирования и закрепления заготовки деталей типа "сепаратор" при обработке пазов.

Заготовку 6 базируют по трем плоскостям, устанавливая (пакетом по несколько штук) на опоры 8 до

упора в две планки 7 и палец 2 в опоре 1. Заготовки закрепляют четырьмя прихватами 3 с помощью гаек 5 и шпилек 4, ввернутых в штоки поршней цилиндров гидроблока 9. Инструмент устанавливают в исходное положение обработки по установу 10.

ПРИСПОСОБЛЕНИЕ ДЛЯ УСТАНОВКИ ФИГУРНОГО КРОНШТЕЙНА

(рис. 167)



Приспособление предназначено для базирования и закрепления заготовок деталей типа "фигурный кронштейн".

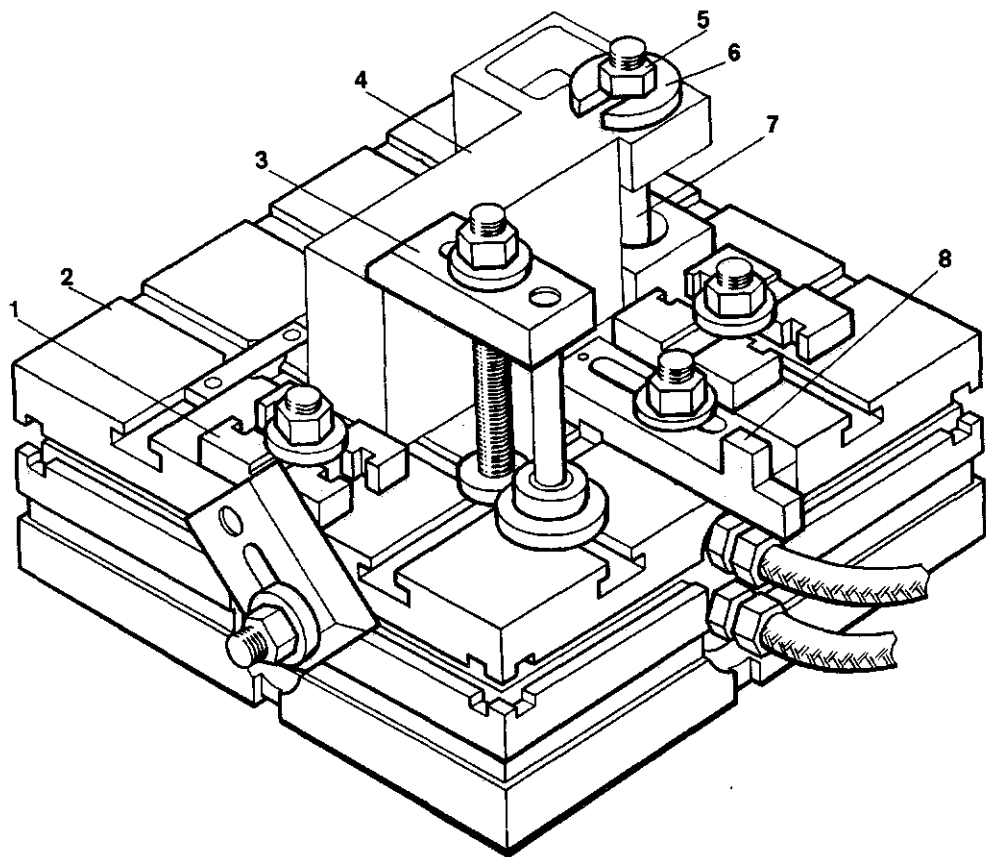
Заготовку 3 базируют по плоскости и двумя отверстиям, устанавливают на плиту 9 и два пальца 8 и 2. Заготовку закрепляют двумя прихватами 7, сила зажима которым передается гайками 6.

Заготовку 3 базируют по плоскости и двум отверстиям, устанавливают на плиту 9 и два пальца 8 и 2. Заготовку закрепляют двумя прихватами 7, сила зажима которым передается гайками 6 и шпильками 5, ввер-

1 – шланг, 2 – палец ромбический, 3 – заготовка, 4 – штуцер, 5 – шпилька, 6 – гайка, 7 – прихват (рис. 132), 8 – палец, 9 – плита, 10 – цилиндр гидравлический (рис. 138), 11 – штуцер шарнирный, 12 – угольник (рис. 120)

нутыми в штоки поршней гидроцилиндров 10. Масло в гидроцилиндры подается через штуцеры 4 и 11 по шлангу 1. Плиту 9 закрепляют на столе станка угольниками 12.

ПРИСПОСОБЛЕНИЕ ДЛЯ УСТАНОВКИ КРОНШТЕЙНА (рис. 168)

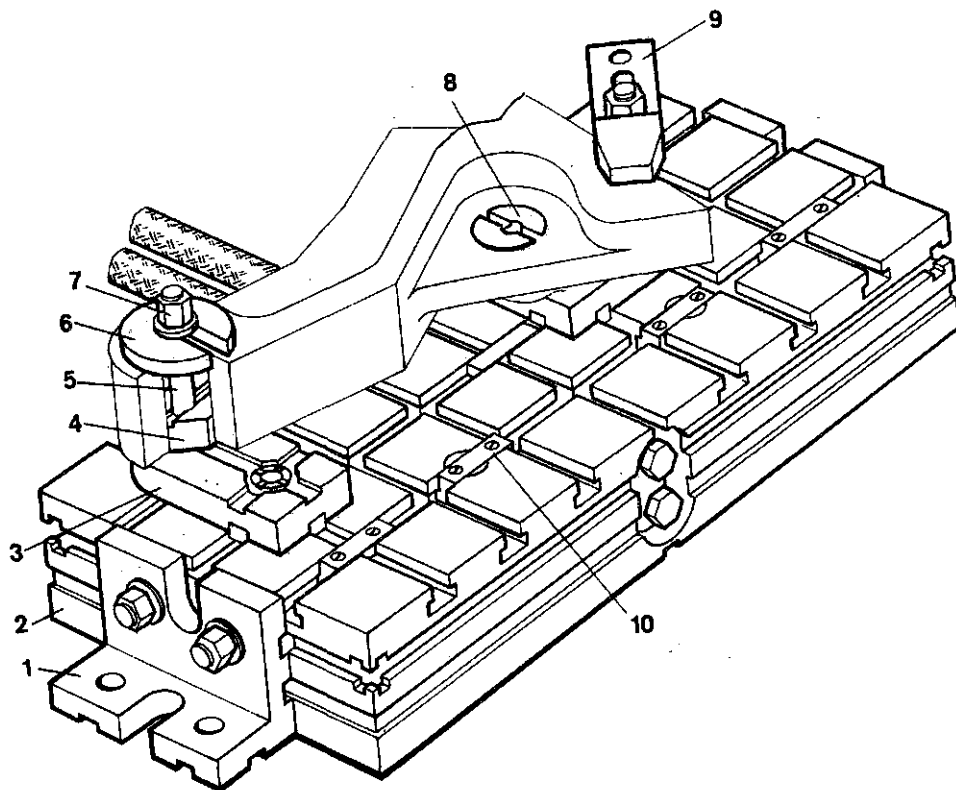


Приспособление предназначено для базирования и закрепления заготовок деталей типа "кронштейн" при обработке карманов.

Заготовку 4 базируют по трем плоскостям, устанавливают на гидроблок 2 до упора в опору 1. Заготовки закрепляют прихватом 3 через быстросъемную шайбу 6, сила зажима которой передается гайками 5 и шпильками 7, ввернутыми в штоки поршней цилиндров гидроблока. Инструмент устанавливают в исходное положение обработки по установу 8.

1 – опора поворотная (рис. 121), 2 – гидроблок (рис. 114), 3 – прихват (рис. 130), 4 – заготовка, 5 – гайка, 6 – шайба быстросъемная, 7 – шпилька, 8 – установ (рис. 127)

ПРИСПОСОБЛЕНИЕ ДЛЯ УСТАНОВКИ КРОНШТЕЙНА (рис. 169)



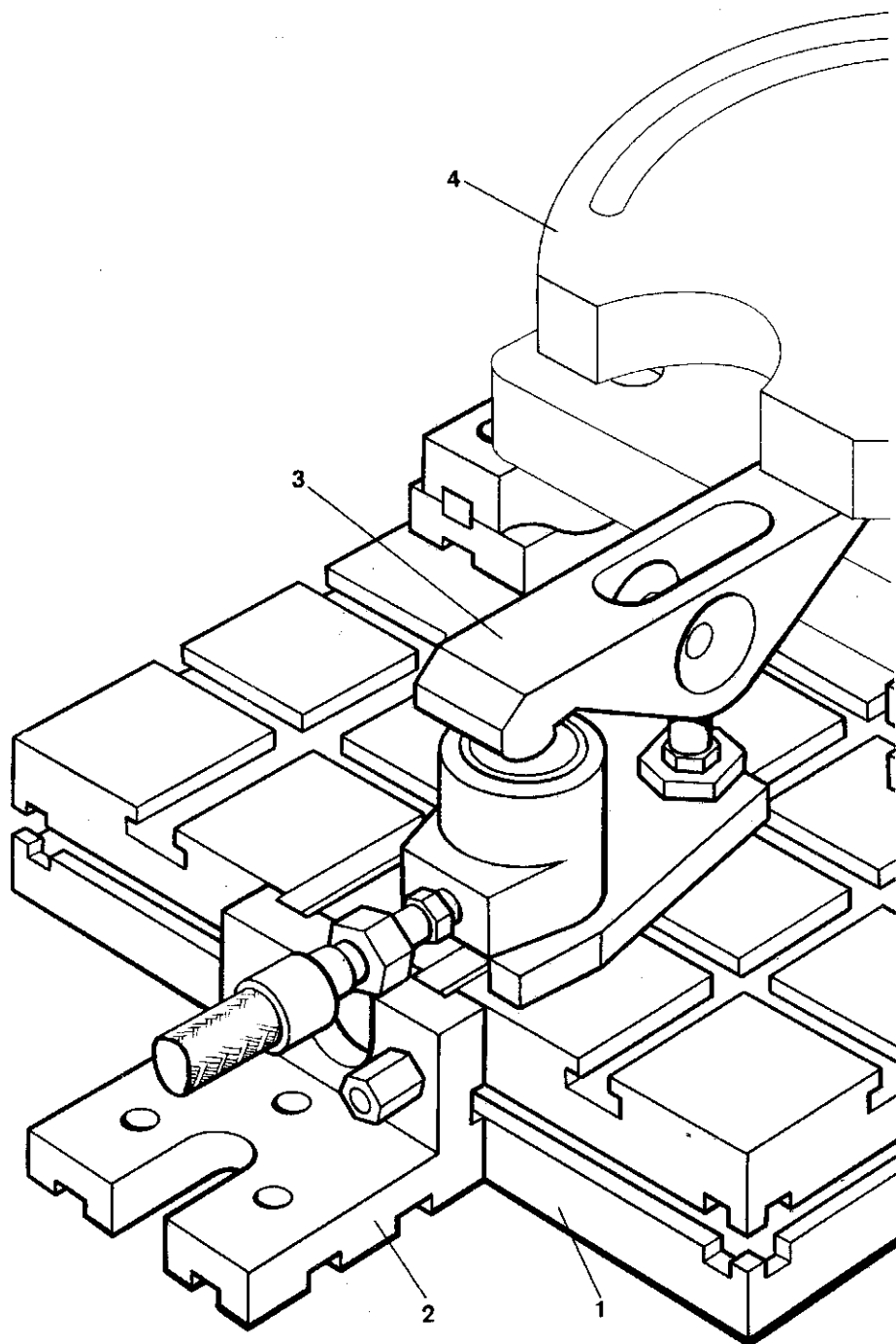
1 – угольник (рис. 120), 2 – гидроблок (рис. 116), 3 – опора, 4 – палец ромбический, 5 – шпилька, 6 – шайба быстросъемная, 7 – гайка, 8 – палец, 9 – прихват передвижной (рис. 130), 10 – шпонка Т-образная

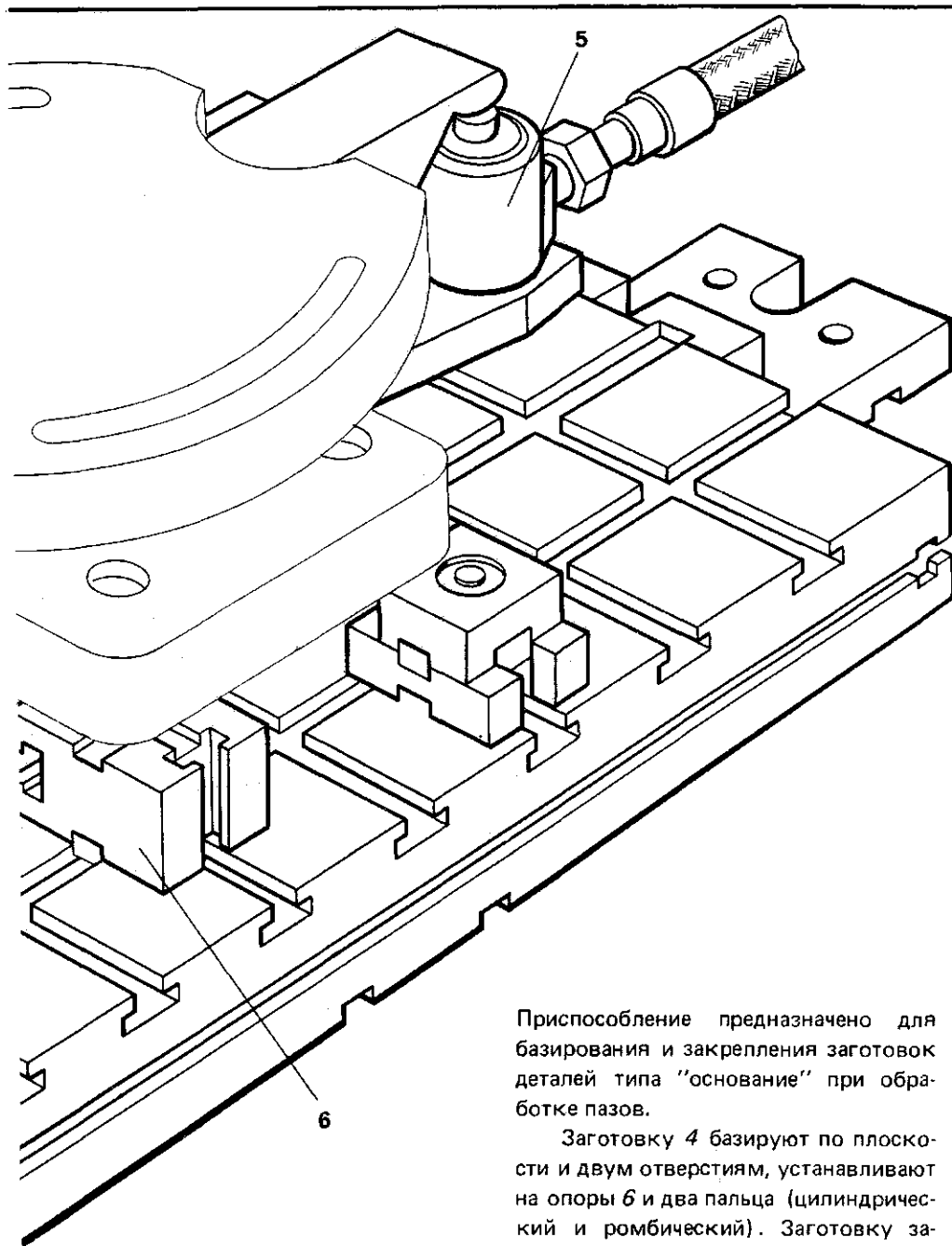
Приспособление, скомпонованное из элементов УСПМ – ЧПУ, предназначено для базирования и закрепления заготовок деталей типа "кронштейн".

Заготовку базируют по плоскости и двум отверстиям, устанавливают на опоры 3 и два пальца 4 и 8.

Заготовку закрепляют прихватом 9 через быстросъемную шайбу 6 с помощью гаек 7 и шпилек 5, ввернутых в штоки поршней, встроенных в гидроблоки 2 гидроцилиндров. Неработающие цилиндры стопорятся Т-образными шпонками 10. Гидроблок закрепляют на столе станка с помощью угольника 1.

ПРИСПОСОБЛЕНИЕ ДЛЯ УСТАНОВКИ ОСНОВАНИЯ (рис. 170)





1 — плита, 2 — угольник (рис.150), 3 — прижим гидравлический (рис. 137), 4 — заготовка, 5 — гидроцилиндр (рис. 138), 6 — опора

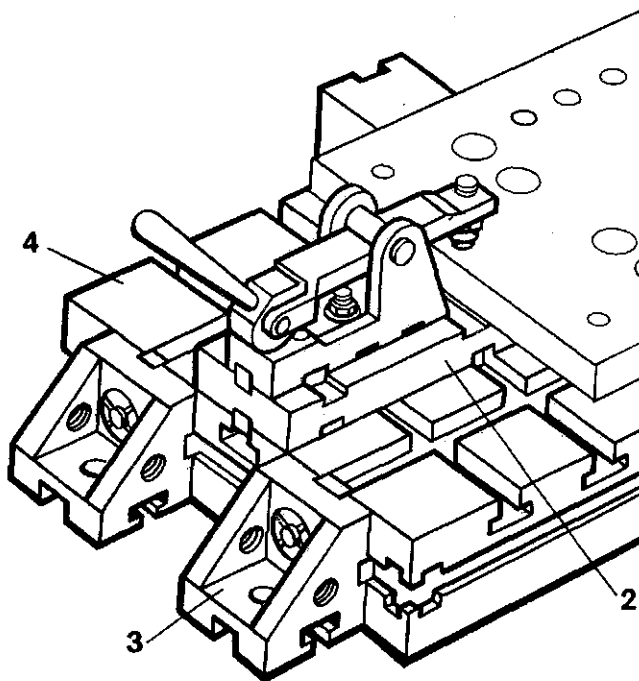
Приспособление предназначено для базирования и закрепления заготовок деталей типа "основание" при обработке пазов.

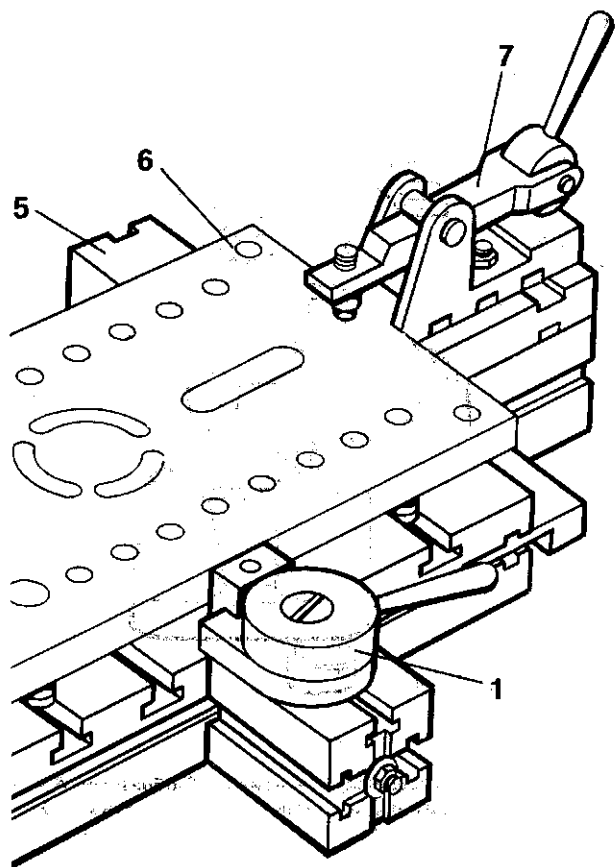
Заготовку 4 базируют по плоскости и двум отверстиям, устанавливают на опоры 6 и два пальца (цилиндрический и ромбический). Заготовку закрепляют двумя прижимами 3, сила зажима которым передается от гидроцилиндров 5. Угольники 2 предназначены для закрепления базовой плиты 1 на столе станка.

ПРИСПОСОБЛЕНИЕ ДЛЯ УСТАНОВКИ КРЫШКИ (рис.172)

Приспособление предназначено для базирования и закрепления заготовок деталей типа "крышка" при обработке отверстий и пазов.

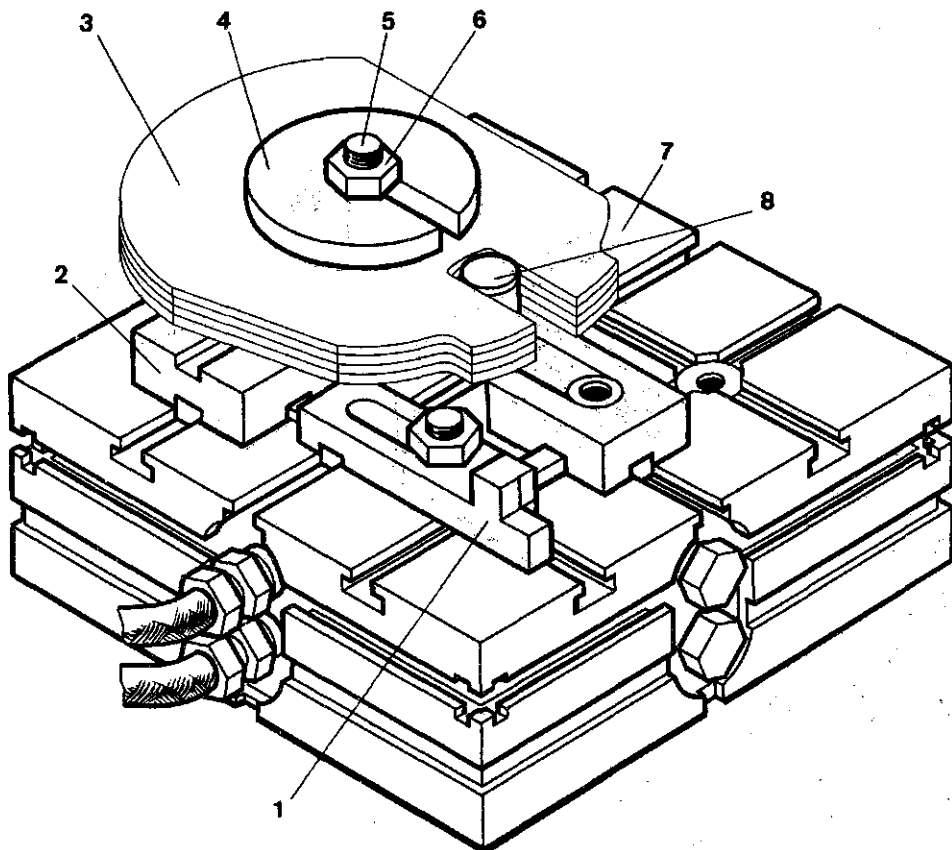
Заготовку 6 базируют по трем плоскостям, устанавливают на опоры 2 и прижимают к планкам 5 эксцентриковым зажимом 1. Сверху заготовка прижимается двумя эксцентриковыми зажимами 7. Плиту 4 закрепляют на столе станка угольниками 3.





1 — зажим эксцентриковый (рис. 133), 2 — опора, 3 — угольник (рис.150), 4 — плита, 5 — планка, 6 — заготовка, 7 — зажим эксцентриковый

ПРИСПОСОБЛЕНИЕ ДЛЯ УСТАНОВКИ КРЫШКИ (рис.173)

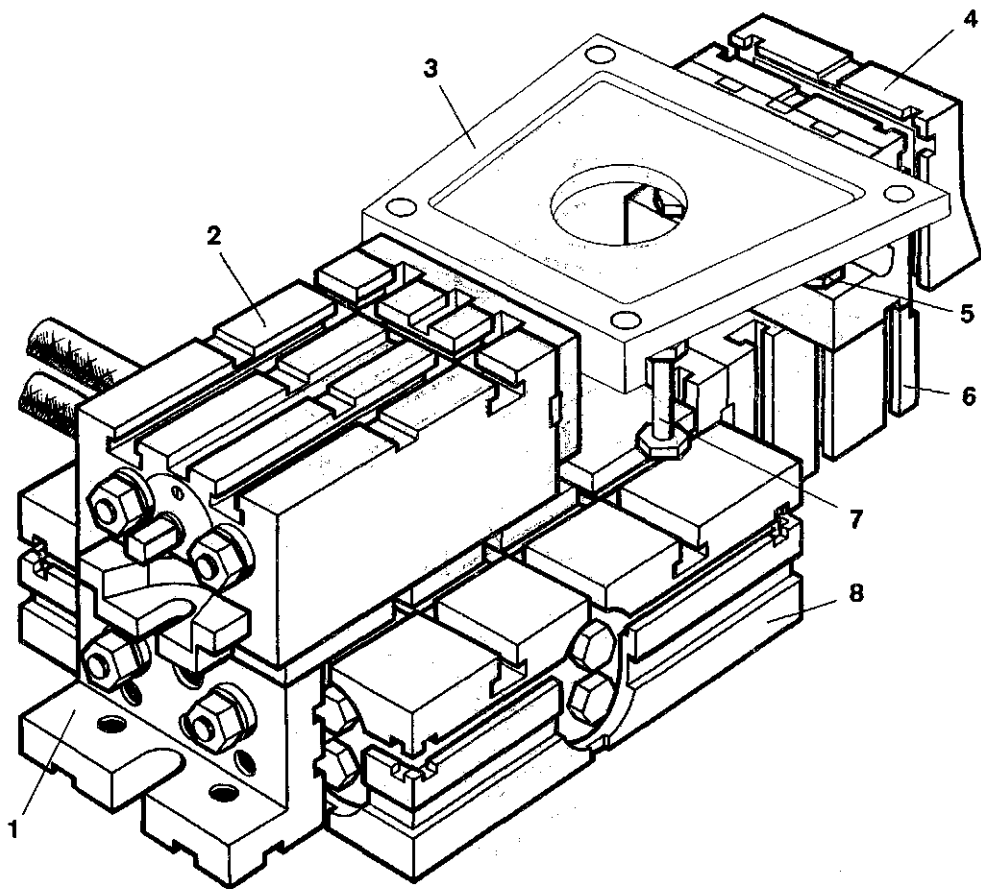


При приспособлении предназначено для базирования и закрепления заготовок деталей типа "крышка" при обработке по контуру.

Заготовку 3 базируют по плоскости, отверстию и пазу, устанавливают (пакетом из нескольких штук) на опору 2 и палец. Палец 8 фиксирует по пазу положение заготовок. Заготовки закрепляют быстросъемной шайбой 4 с помощью гайки 6 и шпильки 5, ввернутой в шток поршня цилиндра гидроблока 7. Инструмент устанавливают в исходное положение обработки по установу 1.

1 — установ (рис. 127), 2 — опора, 3 — заготовка, 4 — шайба быстросъемная, 5 — шпилька, 6 — гайка, 7 — гидроблок (рис. 114), 8 — палец

ПРИСПОСОБЛЕНИЕ ДЛЯ УСТАНОВКИ КРЫШКИ (рис. 174)

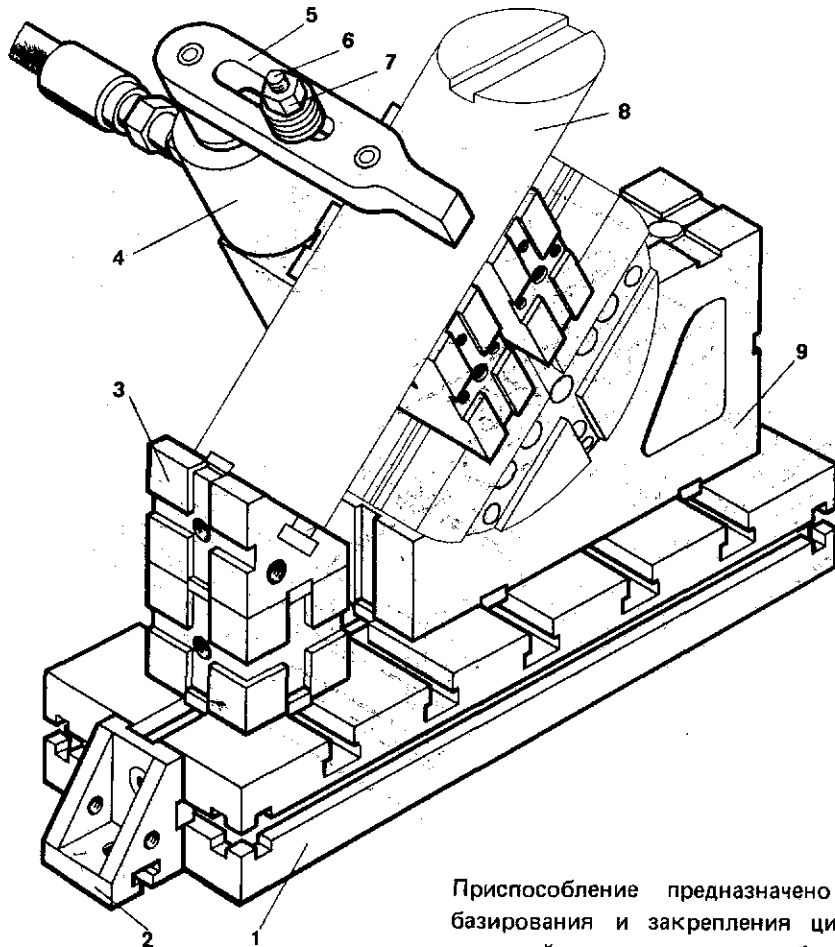


1 – угольник (рис. 120), 2 – губка подвижная (рис. 119), 3 – заготовка, 4 – губка неподвижная (рис. 118), 5, 6 – опоры, 7 – опора регулируемая, 8 – гидроблок (рис. 114)

Приспособление предназначено для базирования и закрепления заготовок деталей типа "крышка".

Заготовку 3 базируют по плоскости, устанавливают на опоры 7 и 5 и прижимают к неподвижной губке 4 подвижной губкой 2. Губка 4 установлена на опоре 6, прикрепленной к гидроблоку 8. Сила зажима подвижной губке передается рычагом, винченным в шток поршня цилиндра гидроблока, закрепленного на столе станка с помощью угольника 1.

ПРИСПОСОБЛЕНИЕ ДЛЯ УСТАНОВКИ ЦИЛИНДРИЧЕСКИХ
ЗАГОТОВОК (рис. 175)

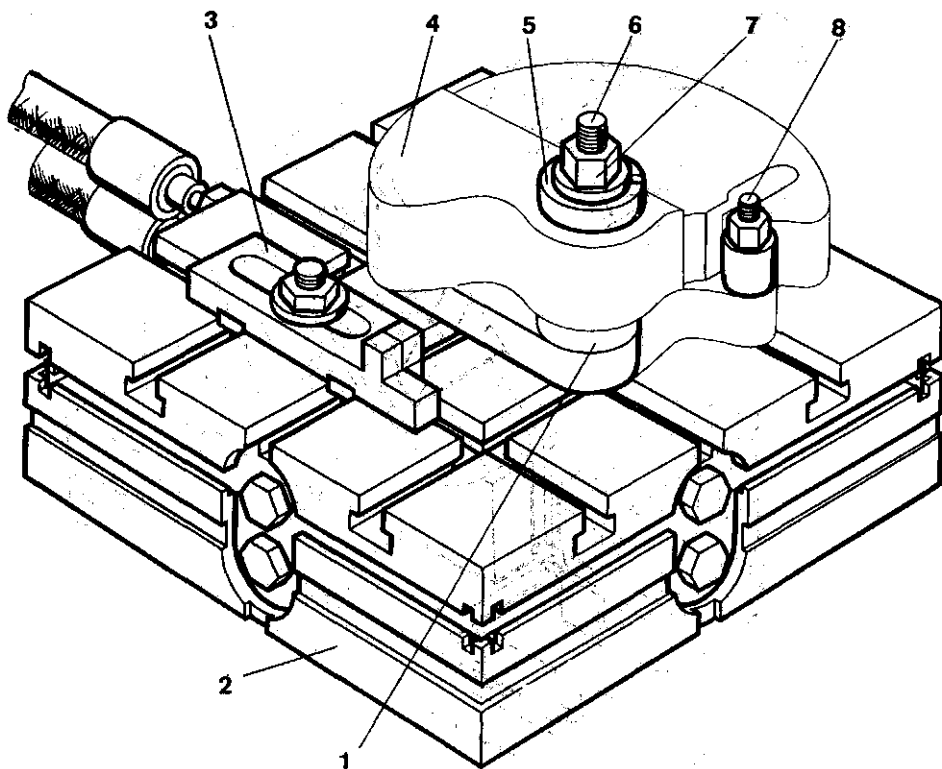


Приспособление предназначено для базирования и закрепления цилиндрической заготовки при обработке торца и паза.

Заготовку 8 базируют по наружной цилиндрической поверхности и торцу, устанавливают на поворотную призму, закрепленную в корпусе 9, и опирают на угловую опору 3. Заготовку закрепляют прихватом 5 с помощью шпильки 6 и гайки 7, сила зажима которому передается от гидроцилиндра 4. Плиту 1 закрепляют угольниками 2.

1 – плита, 2 – угольник (рис.150), 3 – опора, 4 – гидроцилиндр (рис. 138), 5 – прихват, 6 – шпилька, 7 – гайка, 8 – заготовка, 9 – кронштейн поворотный

ПРИСПОСОБЛЕНИЕ ДЛЯ УСТАНОВКИ КУЛАЧКА (рис. 176)



1, 8 – пальцы, 2 – гидроблок (рис. 114),
3 – установ (рис. 127), 4 – заготовка,
5 – шайба быстросъемная, 6 – шпилька,
7 – гайка.

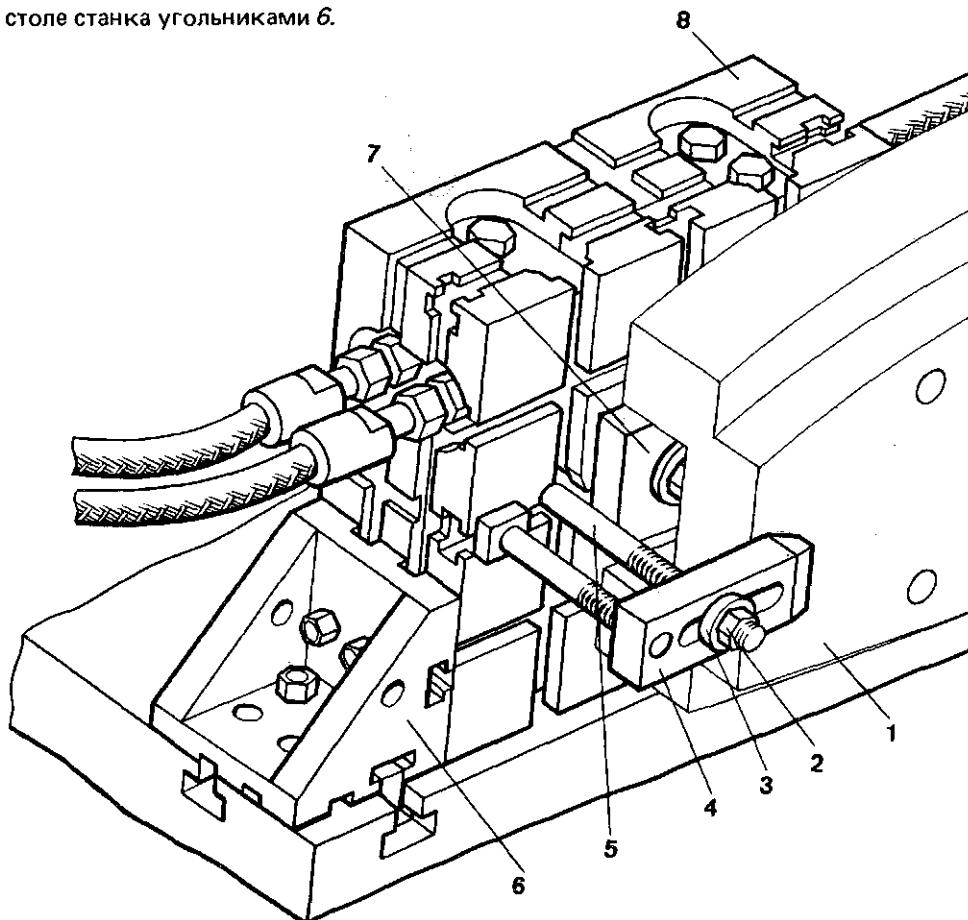
Приспособление предназначено для базирования и закрепления заготовок деталей типа "кулачок".

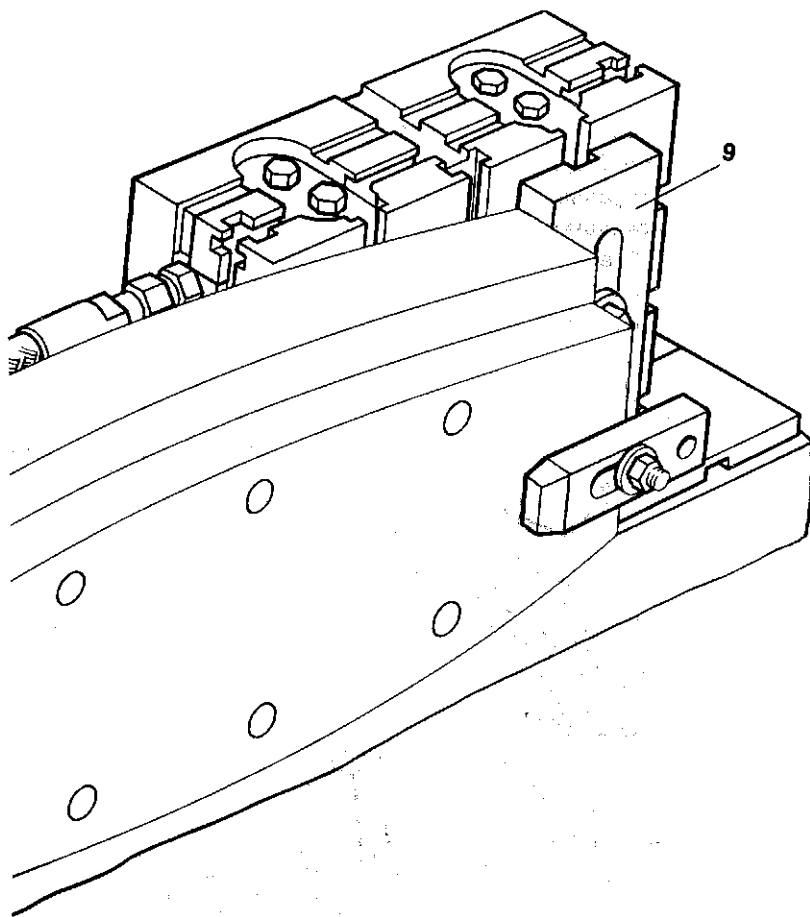
Заготовку 4 базируют по плоскости и двум отверстиям, устанавливая на пальцы 1 и 8. Заготовки закрепляют быстросъемной шайбой 5 с помощью гайки 7 и шпильки 6, ввернутой в шток поршня цилиндра гидроблока 2. Инструмент устанавливают в исходное положение обработки по установу 3.

ПРИСПОСОБЛЕНИЕ ДЛЯ УСТАНОВКИ ТРАВЕРСА (рис. 177)

Приспособление, скомпонованное из элементов УСПМ – ЧПУ, предназначено для базирования и закрепления заготовок деталей типа "траверса".

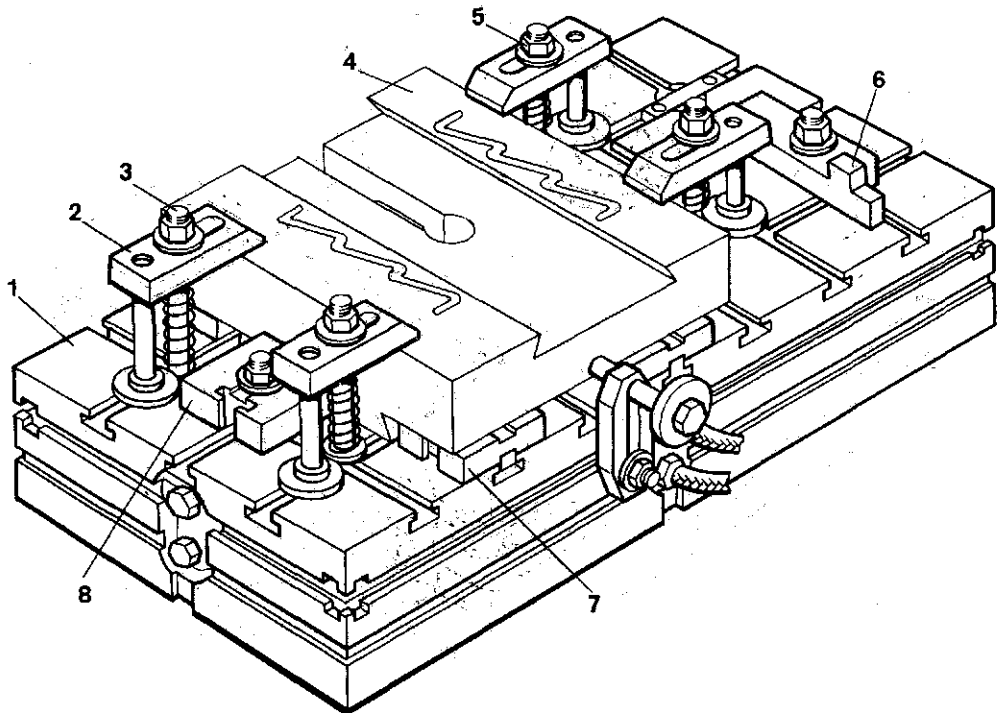
Заготовку 1 базируют по трем плоскостям, устанавливают вертикально на два гидроблока 8 и горизонтальной плоскостью на планки 7 до упора в планку 9. Заготовку закрепляют двумя прихватами 4 с помощью шайбы 3, гайки 2 и шпильки 5, ввернутой в шток поршня гидrocиллиндра гидроблока. Гидроблоки закрепляют на столе станка угольниками 6.





1 – заготовка, 2 – гайка, 3 – шайба, 4 –
прихват, 5 – шпилька, 6 – угольник (рис.
150), 7, 9 – планки, 8 – гидроблок (рис.
114)

ПРИСПОСОБЛЕНИЕ ДЛЯ УСТАНОВКИ САЛАЗОК (рис. 178)

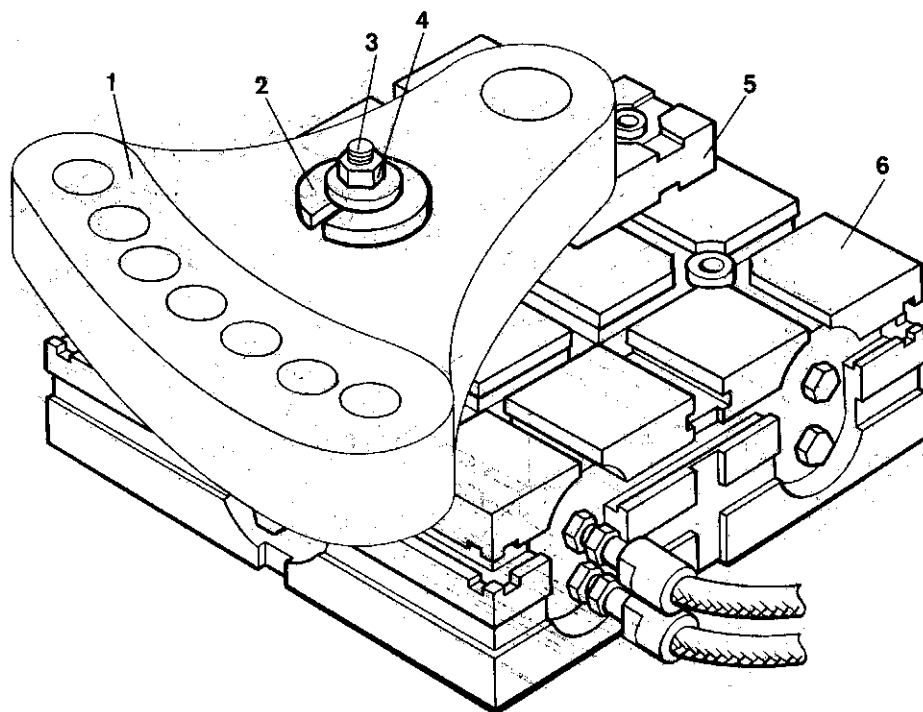


Приспособление предназначено для базирования и закрепления заготовок деталей типа "салазки".

Заготовку 4 базируют по трем плоскостям, устанавливают на планки 7 до упора в планку 8. Заготовку закрепляют четырьмя прихватами 2 с помощью гаек 5 и шпилек 3, ввернутых в штоки поршней цилиндров гидроблока 1. Инструмент устанавливают в исходное положение обработки по установу 6.

1 – гидроблок, 2 – прихват передвижной (рис. 130), 3 – шпилька, 4 – заготовка, 5 – гайка, 6 – установ (рис. 127), 7, 8 – планки

ПРИСПОСОБЛЕНИЕ ДЛЯ УСТАНОВКИ СЕКТОРА (рис. 179)

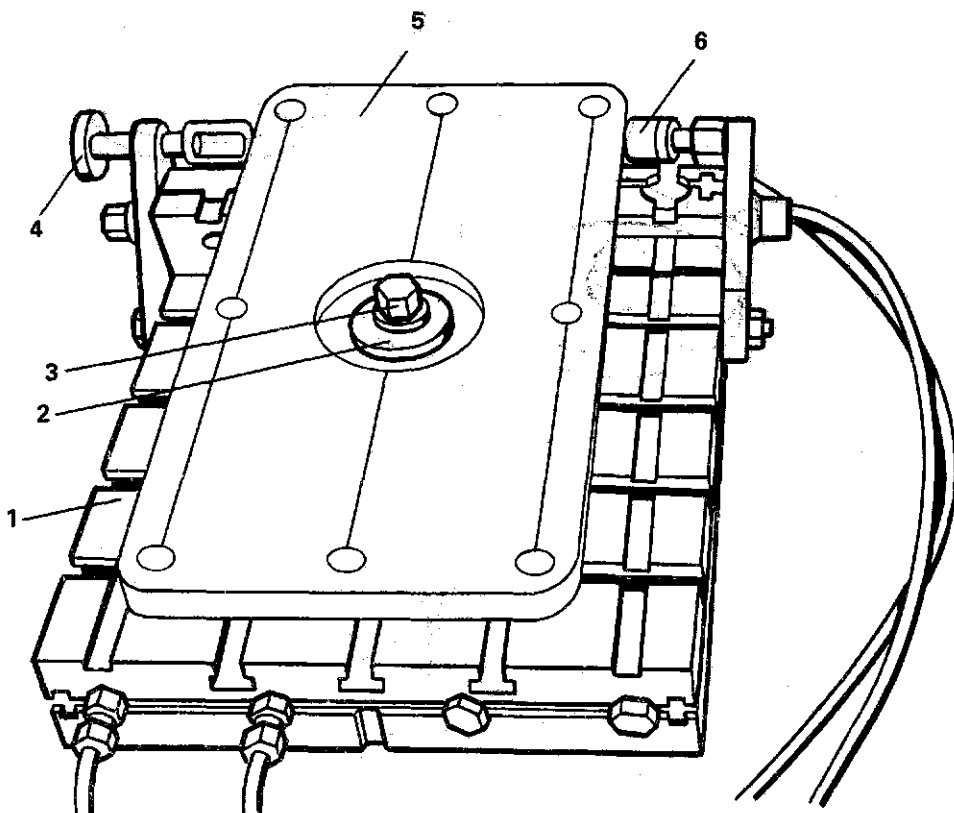


1 – заготовка, 2 – шайба быстросъемная,
3 – шпилька, 4 – гайка, 5 – планка, 6 –
гидроблок

Приспособление, скомпонованное из элементов УСПМ – ЧПУ, предназначено для базирования и закрепления заготовок деталей типа "сектор".

Заготовку 1 базируют по плоскости и двум отверстиям, устанавливают на планки 5 и два пальца. Заготовки закрепляют быстросъемной шайбой 2 с помощью гайки 4 и шпильки 3, ввернутой в шток поршня цилиндра гидроблока 6.

ПРИСПОСОБЛЕНИЕ ДЛЯ УСТАНОВКИ ПЛИТЫ (рис. 180)



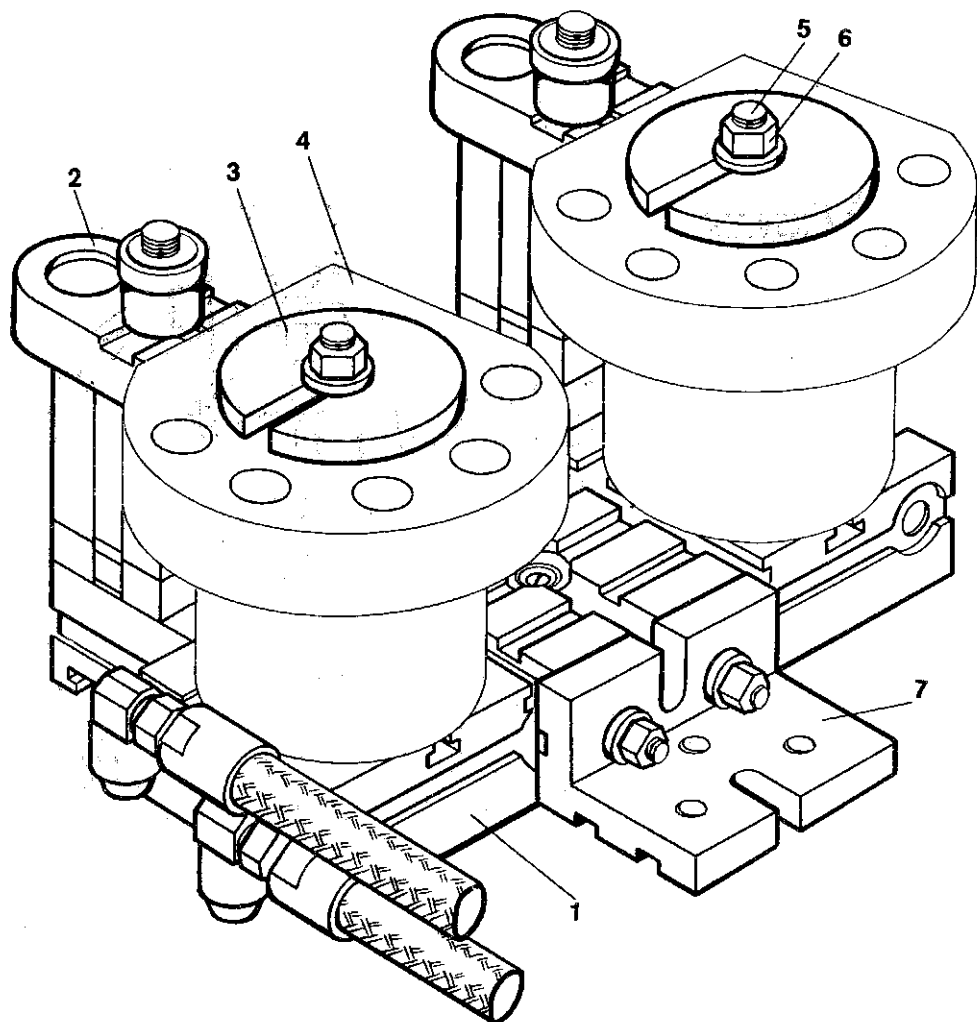
1 – гидроблок (рис. 115), 2 – шайба быстросъемная, 3 – гайка, 4 – винт нажимной, 5 – заготовка, 6 – упор

При приспособление предназначено для базирования и закрепления заготовок деталей типа "плита" при обработке отверстий.

Заготовку 5 базируют по плоскостям и отверстию, устанавливая на опорные планки, закрепленные на

гидроблоке 1, и грибовый палец. Нажимным винтом 4 заготовку разворачивают до упора 6. Заготовку закрепляют быстросъемной шайбой 2 с помощью гайки 3 и шпильки, ввернутой в шток поршня цилиндра гидроблока.

ПРИСПОСОБЛЕНИЕ ДЛЯ УСТАНОВКИ ФЛАНЦА (рис. 181)



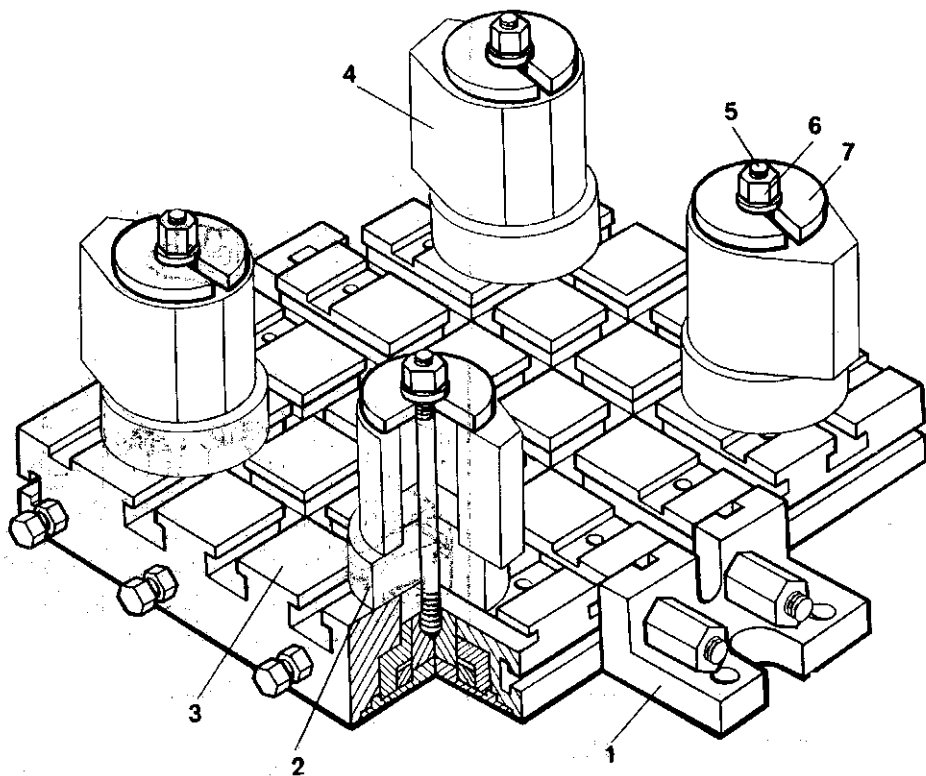
1 – гидроблок (рис. 113), 2 – планка подвижная, 3 – шайба быстросъемная, 4 – заготовка, 5 – шпилька, 6 – гайка, 7 – угольник (рис. 120)

При приспособлении предназначено для базирования и закрепления двух заготовок деталей типа "фланец".

Заготовку 4 базируют по отверстию, торцу и плоскости, устанавливают на специальные втулки, закрепленные на гидроблоке 1, и фиксируют

подвижными планками 2. Заготовки закрепляют быстросъемными шайбами 3 с помощью гаек 6 и шпилек 5, ввернутых в штоки поршней цилиндров гидроблока. Гидроблок 1 закрепляют на столе станка угольниками 7.

ПРИСПОСОБЛЕНИЕ ДЛЯ УСТАНОВКИ РЫЧАГА (рис. 182)

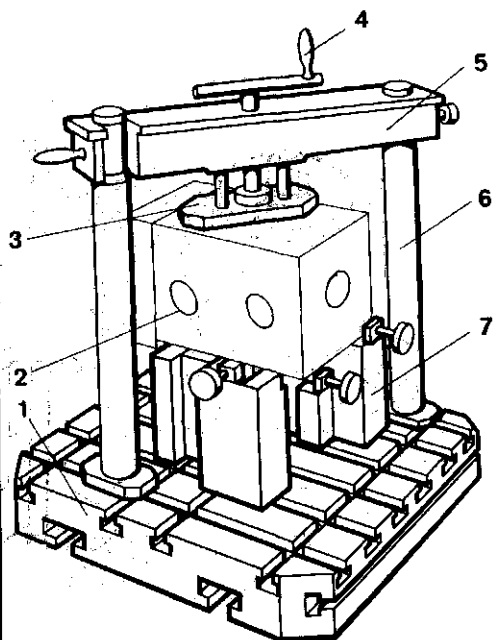


Припособление предназначено для базирования и закрепления заготовок деталей типа "рычаг".

Заготовки 4 базируют по плоскости и отверстию, устанавливают на специальные втулки 2. Заготовки закрепляют быстръемными шайбами 7 с помощью гаек 6 и шпилек 5, ввернутых в штоки поршней цилиндров гидроблока 3. Гидроблок закрепляют на столе станка угольниками 1.

1 – угольник (рис. 150), 2 – втулка, 3 – гидроблок (рис. 115), 4 – заготовка, 5 – шпилька, 6 – гайка, 7 – шайба быстръемная

**ПРИСПОСОБЛЕНИЕ ДЛЯ УСТАНОВКИ
КОРПУСНОЙ ДЕТАЛИ (рис. 183)**



1 — плита, 2 — заготовка, 3 — прижим, 4 — маховик, 5 — траверса, 6 — колонка, 7 — опора

2.13 Конструкции приспособлений для обработки заготовок с четырёх-пяти сторон

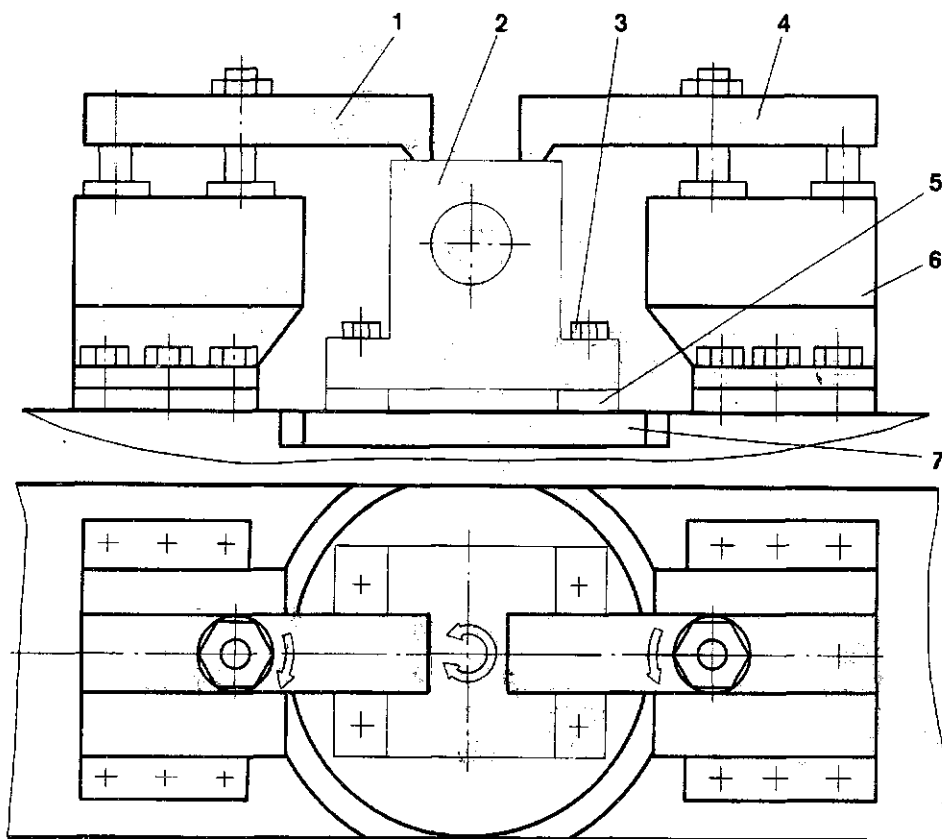
Обработка на станках с ЧПУ позволяет концентрировать выполнение нескольких технологических переходов на одном рабочем месте, что обеспечивает обработку максимального числа поверхностей с одной установки заготовки.

При обработке заготовок с четырёх-пяти сторон за одну установку необходимо, чтобы установочные и зажимные элементы не препятствовали подходу инструмента ко всем обрабатываемым поверхностям.

Приспособление предназначено для базирования и закрепления заготовки корпусной детали при ее обработке с одной установки с четырех сторон. Приспособление устанавливают на поворотном столе станка.

Заготовку 2 базируют по плоскостям, устанавливают на опоры 7 и закрепляют сверху прижимом 3 при вращении винта маховиком 4. Съёмную траверсу 5 устанавливают на две колонки 6. Приспособление монтируют на базовую плиту 1.

ПРИСПОСОБЛЕНИЕ ДЛЯ УСТАНОВКИ КОРПУСНОЙ
ДЕТАЛИ (рис. 184)



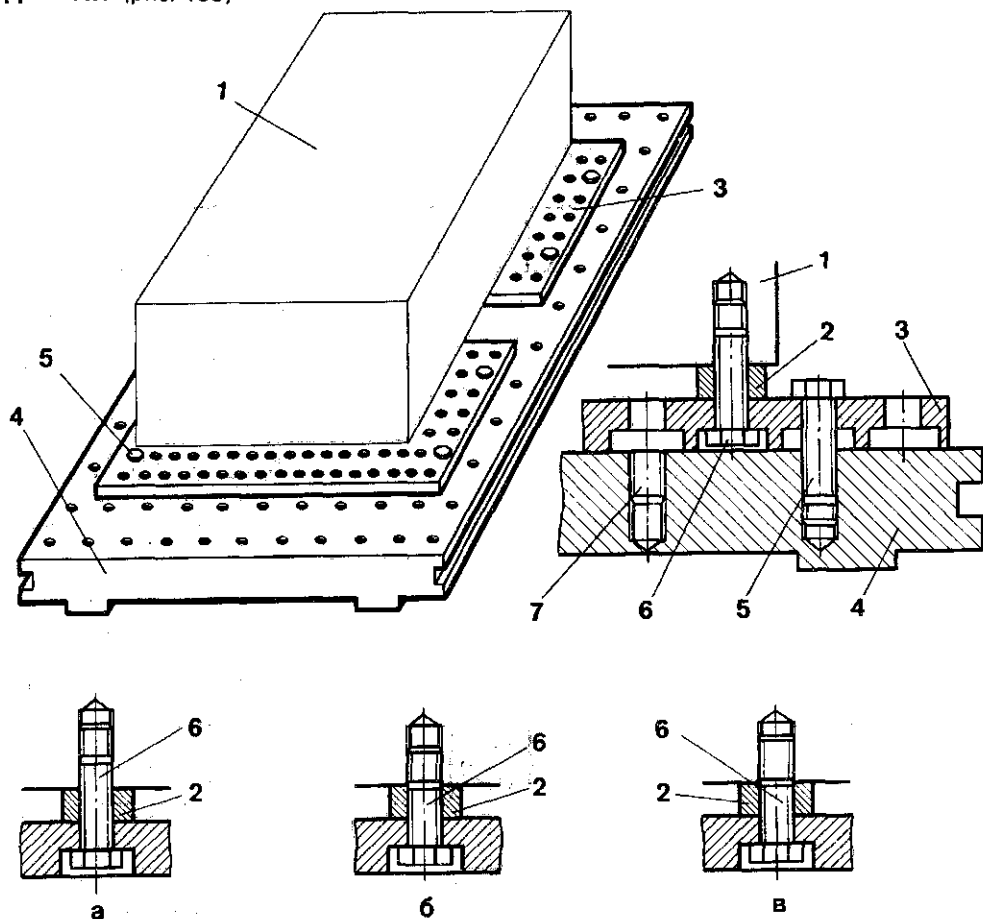
1, 4 – захваты, 2 – заготовка, 3 – болт,
5 – опора, 6 – кронштейн со встроенным
гидроцилиндром, 7 – стол поворотный

Приспособление предназначено для базирования и закрепления заготовки корпусной детали при ее обработке с одной установки с четырех сторон на многоцелевых станках с ЧПУ. Заготовку 2 устанавливают на опоры 5 поворотного стола 7 и закрепляют болтами 3. Подвижными захватами 4 с помощью кронштейна 6 за-

крепляют заготовку сверху. Для поворота заготовки захваты 1 и 4 отодвигают, предварительно раскрепив заготовку, и поворачивают стол, затем заготовку вновь закрепляют. Базирование заготовки на столе 7 при ее повороте не нарушается, так как она закреплена болтами 3.

КОНСТРУКЦИИ ПРИСПОСОБЛЕНИЙ ДЛЯ ОБРАБОТКИ ЗАГОТОВОК С ЧЕТЫРЕХ—ПЯТИ СТОРОН

ПРИСПОСОБЛЕНИЕ ДЛЯ УСТАНОВКИ КОРПУСНОЙ ДЕТАЛИ (рис. 185)



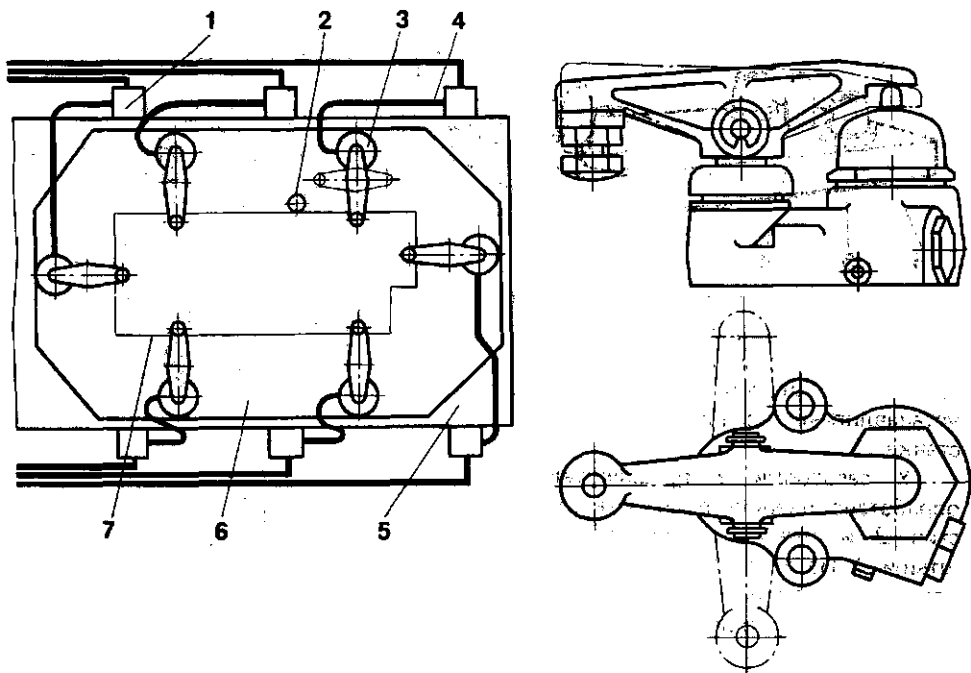
1 — заготовка, 2 — втулка, 3 — пластики,
4 — плита, 5, 6 — болты, 7 — штырь ступенчатый

Приспособление предназначено для базирования и закрепления заготовки корпусной детали при ее обработке с одной установки с четырех—пяти сторон. Приспособление устанавливают на поворотном столе станка.

Заготовку базируют по плоскости и двум отверстиям. У заготовки 1 предварительно обработана нижняя плоскость и два резьбовых отверстия. Универсальные пластики 3 закрепляют к заготовке болтами 6 через втулки 2, обеспечивающие выход

инструмента при обработке боковых плоскостей. Заготовку 1 с пластиками 3 устанавливают на плиту 4, закрепляемую на спутнике. Пластики 3 базируют по ступенчатым отверстиям плиты с помощью штырей 7 и закрепляют болтами 5. Пластики 3 можно базировать относительно заготовки 1 с помощью цилиндрической части болтов 6 (рис. 185,а), резьбы болтов (рис. 185,б), а также самонарезающей резьбы болтов (рис. 185,в).

ПРИСПОСОБЛЕНИЕ ДЛЯ УСТАНОВКИ ПЛОСКОЙ
ДЕТАЛИ (рис. 186)



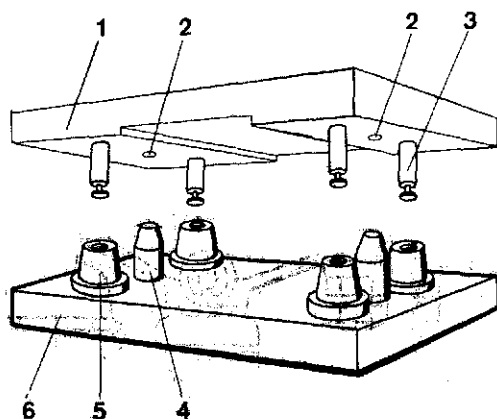
Приспособление предназначено для базирования и закрепления заготовки плоской детали при ее обработке по контуру на фрезерных станках с ЧПУ.

Заготовку 7 устанавливают на плиту 6, которая крепится к столу 5 станка, и она закрепляется гидравлическим прихватом 3 с автоматическим поворотом. При подходе фрезы 2 к прихвату (по команде УЧПУ станка) золотник 1, соединенный трубопроводом 4 с гидроцилиндром, переключается, в результате чего прихват закрепляет заготовку и поворачивается на 90° для подхода фрезы. После обработки участка под прихватом последний автоматически поворачивается в рабочее положение и вновь закрепляет заготовку.

1 — золотник, 2 — фреза, 3 — прихват гидравлический, 4 — трубопровод, 5 — стол станка, 6 — плита, 7 — заготовка.

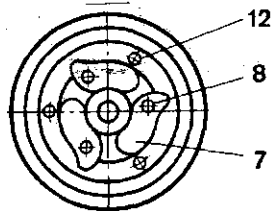
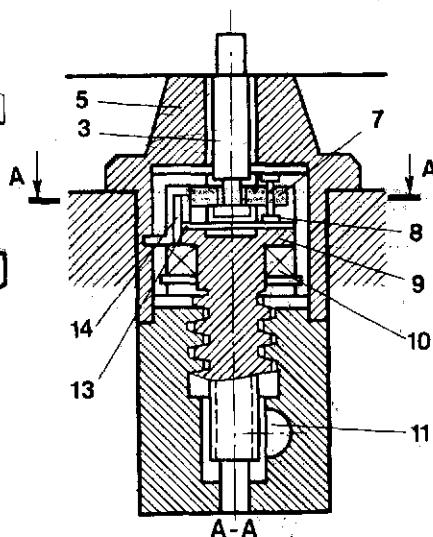
КОНСТРУКЦИИ ПРИСПОСОБЛЕНИЙ ДЛЯ ОБРАБОТКИ ЗАГОТОВОК С ЧЕТЫРЕХ–ПЯТИ СТОРОН

ПРИСПОСОБЛЕНИЕ ДЛЯ УСТАНОВКИ ЗАГОТОВКИ (рис. 187)



Приспособление предназначено для базирования и закрепления заготовки при обработке с одной установки с четырех–пяти сторон. Приспособление устанавливают на поворотном столе станка.

У заготовки 1 предварительно обработана нижняя плоскость отверстия 2 и резьбовые отверстия под штыри 3. На плите 6 приспособления помещены четыре стакана 5 и два штыря 4, входящие в отверстия 2. Торцы стаканов и бурты штырей находятся в одной плоскости и являются установочной базой приспособления. В корпусе приспособления встроены четыре зажимных устройства с механизированным приводом. При базировании заготовки нижней плоскостью на торцы стаканов 5 и бурты штырей 4 штыри 3 входят в отверстия стаканов 5 и проходят между тремя кулачками 7, установленными в стакане 5 на осях 8 с помощью кольца 14. При включении гидропривода шток гидроцилиндра перемещает рейку 11, вращающую винт-шестерню 9 по часовой стрелке, в результате чего три штыря 13, установленные на торце винта-шестерни, взаимодействуя с наружными поверхностями кулачков 7, поворачивают последние относительно осей 8. При этом кулачки входят в кольцевую паз штырей 3. Одно-

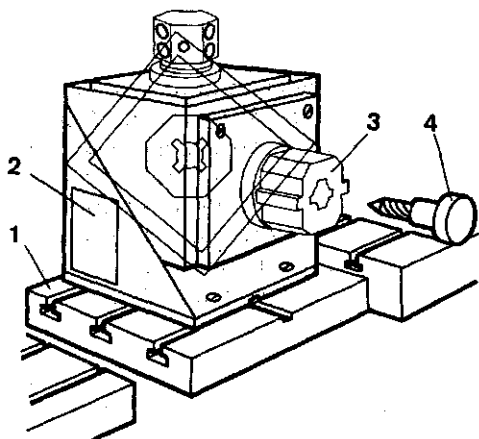


1 – заготовка, 2 – отверстие под штырь, 3, 4, 12, 13 – штыри, 5 – стакан, 6 – плита, 7 – кулачок, 8 – ось, 9 – винт-шестерня, 10 – подшипник, 11 – рейка, 14 – кольцо

временно винт-шестерня опускается вниз, перемещая с помощью упорного подшипника 10, разрезного кольца 14 и стакана кулачки 7. Последние притягивают заготовку 1 к торцам станков и буртам штырей.

При раскреплении заготовки шток поршня гидроцилиндра перемещается в противоположном направлении, в результате чего винт-шестерня 9 поворачивается против часовой стрелки. При этом штыри 12, взаимодействуя с выступами кулачков 7, раскрывают их, в результате чего заготовку 1 со штырями 3 легко снимают с приспособления.

ПРИСПОСОБЛЕНИЕ ДЛЯ УСТАНОВКИ ЗАГОТОВКИ (рис. 188)



Приспособление предназначено для базирования и закрепления заготовки при ее обработке с пяти сторон.

Заготовку 3 устанавливают на поворотную стойку 2 с наклонной осью поворота. При обработке торца заготовку устанавливают горизонтально. Затем стойку поворачивают на 180° и заготовку устанавливают вертикально на поворотный стол 1 станка для обработки ее с четырех сторон.

1 — стол станка, 2 — стойка поворотная, 3 — заготовка, 4 — шпиндель станка

02.14 Система сборно-разборных приспособлений для станков с ЧПУ (СРП-ЧПУ)

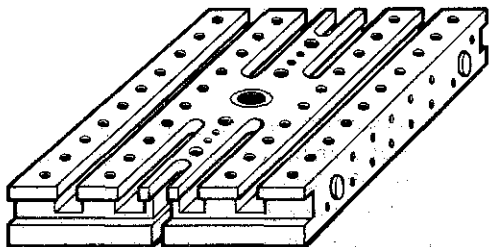
В комплект СРП-ЧПУ входят элементы (детали и сборочные единицы), из которых комплектуют различные сборно-разборные приспособления, применяемые при механической обработке заготовок на фрезерных, сверлильных и других станках с ЧПУ в условиях серийного производства.

Элементы СРП-ЧПУ соединяются между собой винтами, шпильками, гайками и фиксируют относительно друг друга системой "палец-отверстие", в базовых элементах, имеющих сетки координатно-фиксирующих отверстий. Система "палец-отверстие" гарантирует более высокую точность и стабильность точностных параметров приспособлений, чем система "шпонка-паз". Кроме того, применение сетки отверстий позволяет повысить жесткость базовых элементов. Координатно-фиксирующие отверстия выполняют во втулках, изготовленных из металла, обладающего высокой прочностью и износостойкостью. Втулки запрессованы в корпус плиты. Приспособления имеют полное базирование на столе станка и точно ориентируют заготовку по отношению к началу координат станка — "нулевой точке".

В состав комплекса СРП-ЧПУ входят: базовые, установочные и опорные элементы, крепежные детали. В СРП-ЧПУ могут быть использованы также специальные детали и блоки (сменные наладки), которые базируются на базовых элементах сетки координатно-фиксирующих отверстий. Выпускают два комплекта элементов СРП: с пазами 14 мм (СРП-14 ЧПУ) и с пазами 18 мм (СРП-18 ЧПУ).

Переналадка приспособлений осуществляется путем их перекомпоновки или замены специальных сменных деталей и наладок.

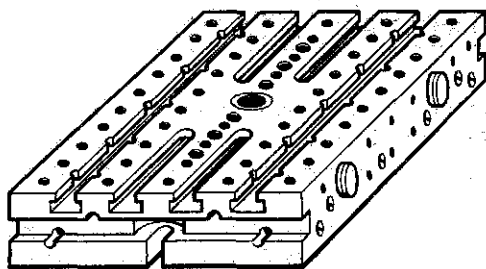
ПЛИТЫ ПРЯМОУГОЛЬНЫЕ (рис. 189)



В комплект базовых элементов СРП входят пять типоразмеров плит прямоугольных со встроенными гидроцилиндрами с габаритными размерами: 600×240×90; 710×360×90; 900×360×90; 560×320×90; 800×400×90 мм.

Прямоугольные плиты со встроенными гидроцилиндрами в отличие от обычных плит снабжены от 4 до 14 встроенными гидроцилиндрами двустороннего действия. В штоке поршня гидроцилиндра имеется резьбовое отверстие, в которое ввинчивается шпилька для передачи зажимной силы прижимным элементам. Ход поршня гидроцилиндра 8 мм. Плита может работать с любым из имеющихся числом гидроцилиндров. Гидроцилиндры, не участвующие в данной компоновке, отключаются замковым устройством.

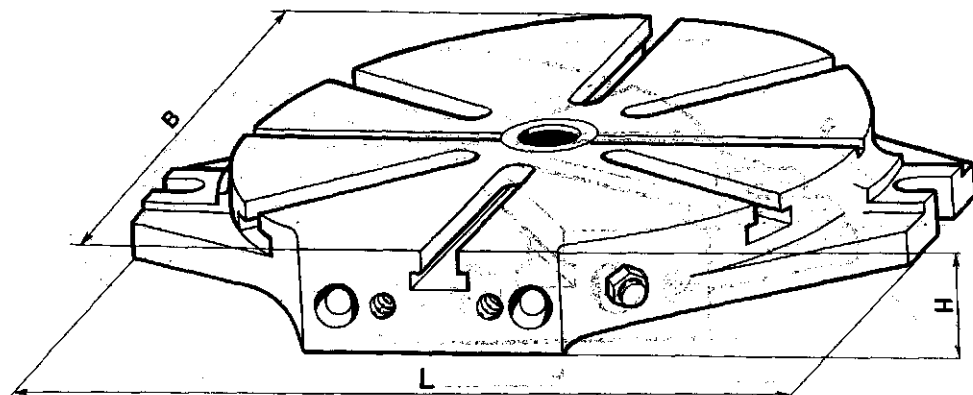
ПЛИТЫ ПРЯМОУГОЛЬНЫЕ СО ВСТРОЕННЫМИ ГИДРАВЛИЧЕСКИМИ ЦИЛИНДРАМИ (рис. 190)



В комплект базовых элементов СРП входят пять типоразмеров плит прямоугольных с габаритными размерами: 600×240×60; 710×360×60; 900×360×60; 560×320×65 и 800×400×65 мм. На верхней плоскости стальной плиты выполнена сетка координатно-фиксирующих отверстий и продольные Т-образные крепежные пазы для базирования и закрепления опорных, установочных, прижимных и других элементов. В центре плиты

имеется отверстие $\phi 50$ мм для базирования приспособления на столе станка с ЧПУ. На нижней плоскости плиты выполнены два отверстия под базирующие штыри для базирования приспособления по продольному пазу стола станка. Для закрепления плиты используют карманы, выполненные на торцах плиты. На боковых поверхностях плиты устанавливают по два грузовых винта для транспортирования плиты.

ПЛИТЫ КРУГЛЫЕ (рис. 191)

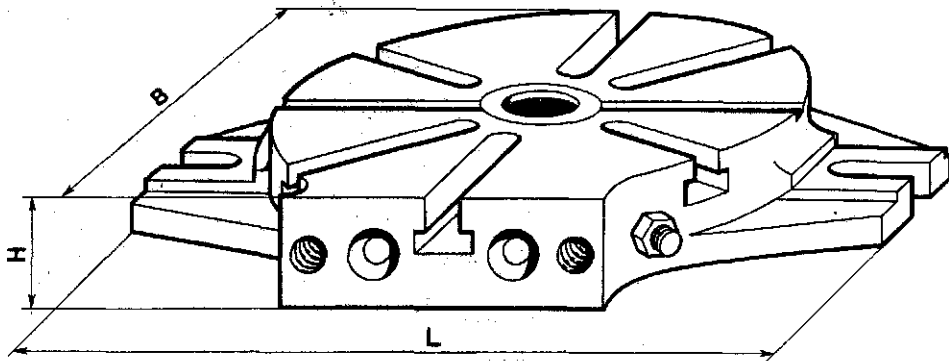


В комплект базовых элементов СРП входят четыре типоразмера круглых плит с габаритными размерами ($L \times B \times H$) мм: 350×250×60; 400×320×60; 420×320×60; 500×400×60.

Круглая плита имеет цилиндрический корпус с выступами, в которых выполнены пазы для крепления плиты на станке. На верхней плоскости плиты выполнены шесть радиально расположенных Т-образных пазов для крепления опорных, установочных,

прижимных и других элементов СРП. Для базирования опорных и установочных элементов на верхней плоскости плиты выполнен шпоночный паз шириной 10 мм и центральное отверстие $\phi 50$ мм. Плиту базируют на столе станка двумя шпонками по продольному пазу стола. На боковой поверхности плиты имеется площадка с отверстиями для закрепления сменных специальных деталей или блоков.

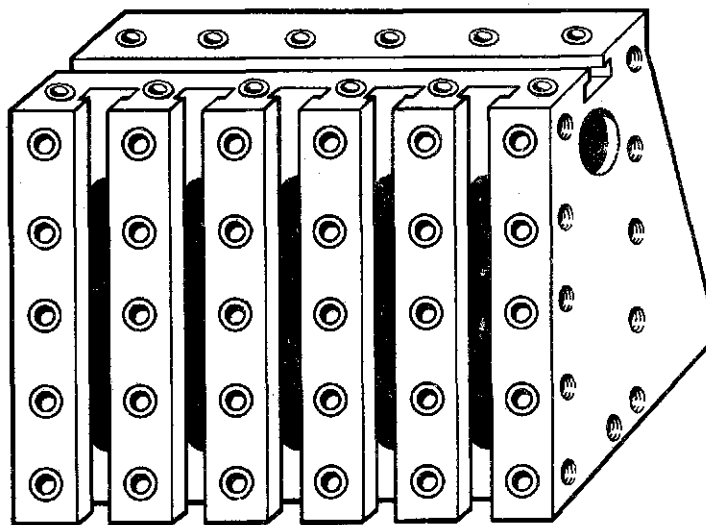
ПЛИТЫ КРУГЛЫЕ СО ВСТРОЕННЫМ ГИДРОЦИЛИНДРОМ (рис. 192)



В комплект базовых элементов СРП входит четыре типоразмера плит круглых со встроенным гидроцилиндром с габаритными размерами ($L \times B \times H$) мм: 350X250X65; 400X320X65; 420X320X65; 500X400X65 мм.

Круглая плита со встроенным гидроцилиндром (в отличие от обычных плит) снабжена встроенным гидроцилиндром двустороннего действия. В штоке поршня гидроцилиндра имеется резьбовое отверстие, в которое ввинчивают шпильку для передачи зажимной силы прижимным элементам. Ход поршня гидроцилиндра 8 мм.

БАЗОВЫЕ УГОЛЬНИКИ, СТОЙКИ (рис. 193)



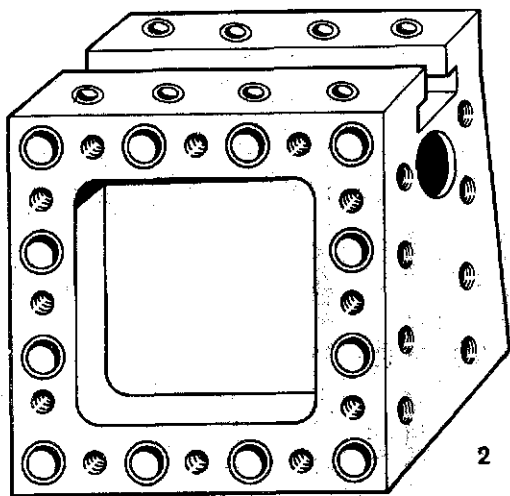
1

Угольник 1 позволяет устанавливать и закреплять заготовки на вертикальной плоскости. Для этого его передняя вертикальная стенка снабжена сеткой координатно-фиксирующих отверстий и вертикально-направленными крепежными Т-образными пазами. На внутренней стороне вертикальной стенки можно устанавливать гидроцилиндры. От Т-образных пазов к внутренней стороне стенки идут сквозные прорезы, через которые (при необходимости) осуществляется зажим гидроцилиндром закрепленных на передней плоскости прижимных устройств. На верхней плоскости угольника имеются также координатно-фиксирующие отверстия и крепежный Т-образный паз, предназначенные для закрепления сменных специальных деталей или блоков (сменных наладок). Боковые вертикальные плоскости могут быть использованы для крепления упорных планок (по резьбовым отверстиям). Точная фиксация угольника на базовой плите или столе станка производится по прорезанным в его основании двум отвер-

стиям для пальцев (шпонок) и одному центральному отверстию. Для крепления на плите или столе станка в основании угольника предусмотрены пазы, в боковых стенках которых имеются два транспортных отверстия.

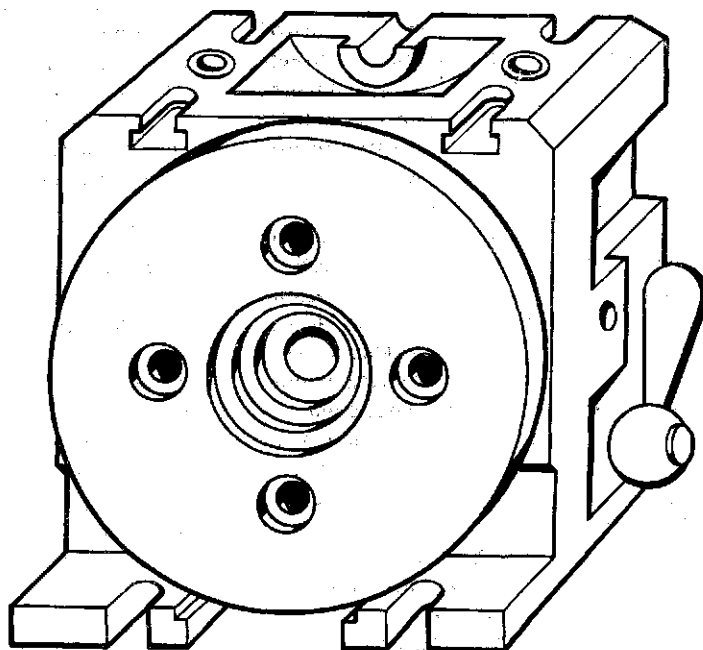
Угольник 2 рамочный используют для базирования и закрепления на вертикальной плоскости заготовки сложной конфигурации с хвостовиками, выступами и т.п., поэтому на его передней стенке имеется окно. По расположенным на этой стенке координатно-фиксирующим и резьбовым отверстиям устанавливают и закрепляют сменные специальные детали или блоки (сменные наладки), прижимы и другие элементы приспособления (агрегатного типа). Конструкция и назначение основания, верхней площадки и боковых стенок угольника рамочного такие же, как и обычного угольника.

Стойка 3 делительная выполнена в виде корпуса с поворотной планшайбой, в которой имеется специальное отверстие для ввода фиксатора. Если необходимы дополнительные отвер-

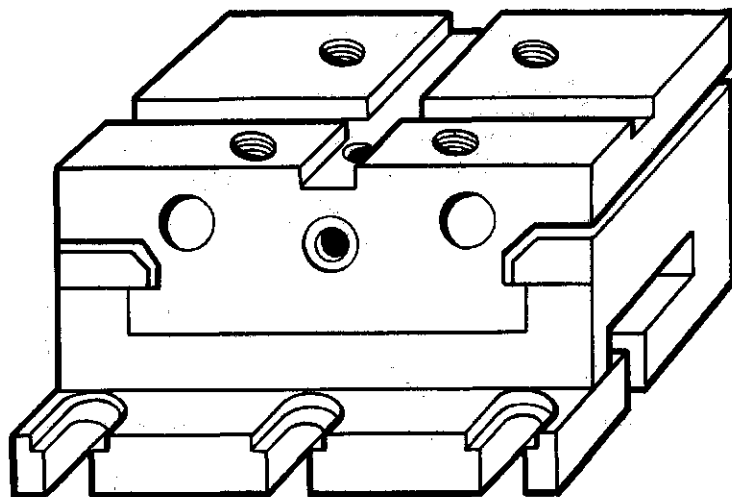


1 — угольник, 2 — угольник рамочный, 3 — стойка делительная

стия для ввода фиксаторов, то их про-
сверливают в соответствующем коли-
честве. Делительную стойку установ-
ливают на столе станка или базовой
плите в вертикальном или горизон-
тальном положении, фиксируют с
помощью пальцев (шлонок) и закреп-
ляют по пазам. Поворот планшайбы
производится рукой, фиксация и за-
жим — с помощью рукоятки. На план-
шайбе закрепляют сменную специаль-
ную деталь или блок (сменную налад-
ку). При выполнении сверлильных
операций на станке с ручным управ-
лением верхняя площадка делитель-
ной стойки служит для установки ста-
ционарной или откидной кондуктор-
ной планки, которую фиксируют и
закрепляют по имеющимся на верхней
площадке отверстиям и пазам.



БАЗОВЫЕ ГУБКИ, ПРИЗМЫ (рис. 194)



1

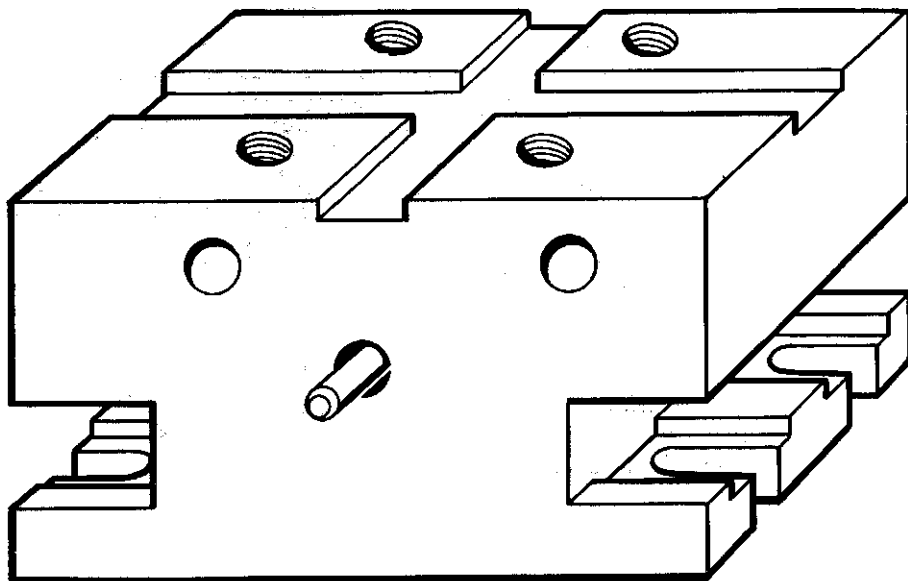
Губку 2 неподвижную, предназначенную для использования в сочетании с гидрофицированной базовой плитой, фиксируют на прямоугольной плите пальцами по координатно-фиксирующим отверстиям и крепят болтами, которые заводят в пазы, имеющиеся в приливах основания губки. На передней вертикальной и верхней плоскостях могут быть установлены сменные специальные детали или блоки (сменные наладки), фиксируемые на палец или по крестообразному пазу и прикрепляемые шпильками и гайками в резьбовых и сквозных гладких отверстиях.

Губку 1 подвижную используют в соединении с гидрофицированной базовой плитой. Корпус губки фиксируют на прямоугольной плите по координатно-фиксирующим отверстиям с помощью пальцев и крепят болтами, которые заводят в пазы, вырезанные в приливах основания корпуса. Положение подвижной части губки (по отношению к корпусу) регулируют винтом. В штوك встроенного в базовую плиту гидроцилиндра ввинчи-

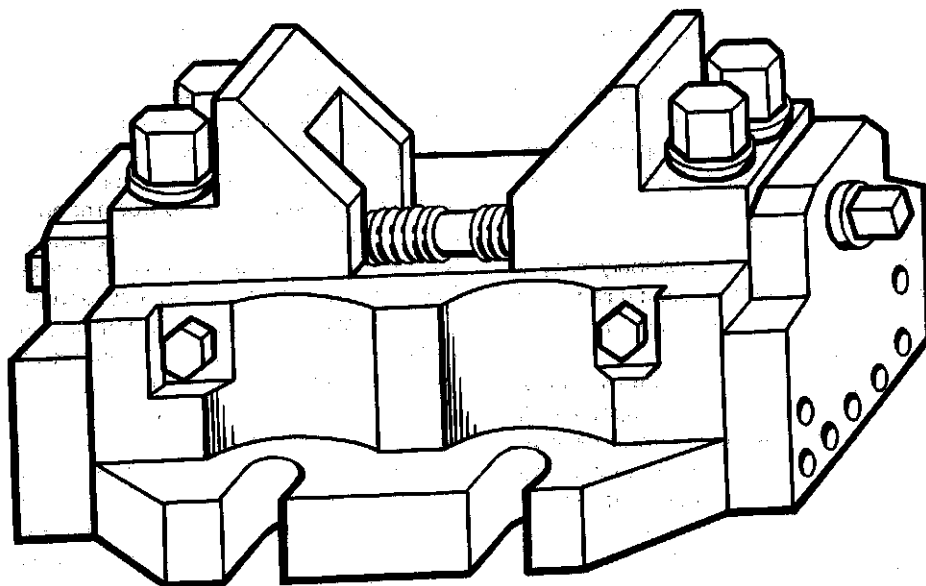
вают шпильку, связанную через поворотный рычаг с подвижной частью губки, сообщая ей рабочий ход.

На передней вертикальной и верхней плоскостях подвижной части можно устанавливать сменные специальные детали или блоки (сменные наладки), фиксируя их в первом случае на палец, во втором – по крестообразному пазу и закрепляя с помощью шпилек и гаек соответственно в резьбовых и сквозных гладких отверстиях.

Призму 3, предназначенную для установки на ней цилиндрических заготовок, фиксируют на прямоугольной плите пальцами по координатно-фиксирующим отверстиям и крепят болтами, которые заводят в пазы, вырезанные в приливах ее основания. Подвижные губки, в которых базируют заготовку, перемещают винтом. Ход губок ограничен двумя расположенными на боковых стенках упорными планками. Диаметры цилиндрических заготовок, устанавливаемых на призме, 40–160 мм.



2



3

1 – губка подвижная, 2 – губка неподвижная, 3 – призма

ПАЛЬЦЫ И ШТЫРИ (рис. 195)

Установочные элементы предназначены для базирования заготовок в приспособлениях, фиксации опорных планок, взаимного базирования плит и приспособлений на столе станка.

1 — пальцы-шпонки диаметром 16 мм предназначены для базирования плит на столах станков с ЧПУ.

2 — пальцы цилиндрические диаметром 12 и 16 мм предназначены для базирования планок на плитах и угольниках при установке сменных специальных деталей или блоков (сменных наладок) и при базировании заготовок в приспособлениях.

3 — пальцы ромбические применяют в тех же случаях, что и цилиндрические.

4 — пальцы цилиндрические переходные диаметром 16 и 12 мм предназначены для соединения элементов с разными диаметрами координатно-фиксирующих отверстий.

5 — пальцы ромбические переходные применяют в тех же случаях, что и цилиндрические.

6 — пальцы цилиндрические для сборных единиц имеют одинаковые диаметры 16 мм.

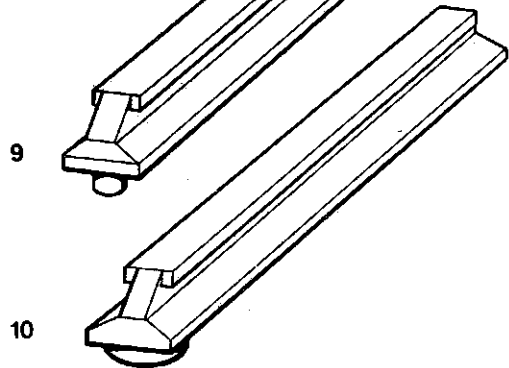
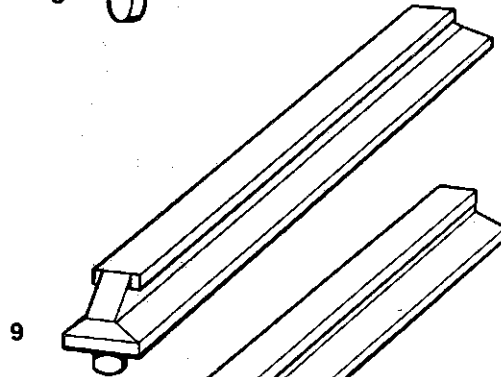
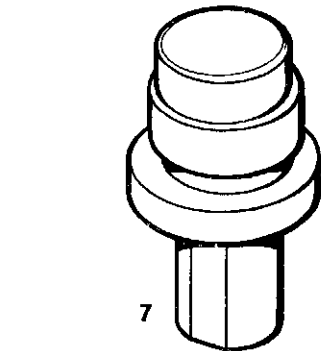
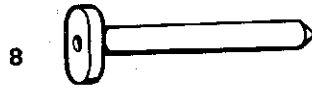
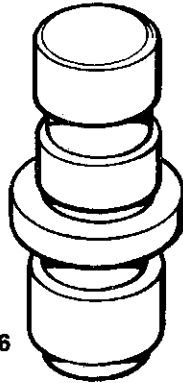
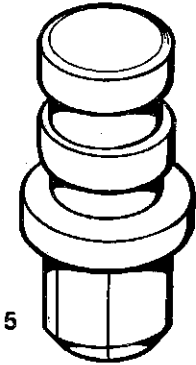
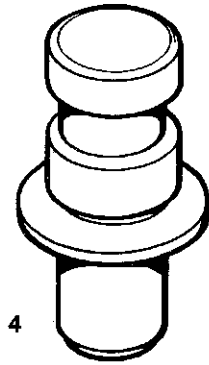
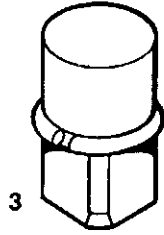
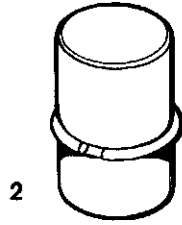
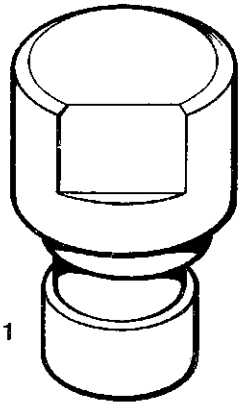
7 — пальцы ромбические для сборных единиц применяют в тех же случаях, что и цилиндрические.

8 — штыри диаметром 12 и 16 мм применяют для соединения нескольких планок с гладкими и резьбовыми отверстиями в один блок. Планки насаживают на два штыря, после чего штыри убирают.

9 — шаблоны для выставки прямоугольных плит применяют для точной установки нескольких плит, устанавливаемых на столе станка относительно друг друга.

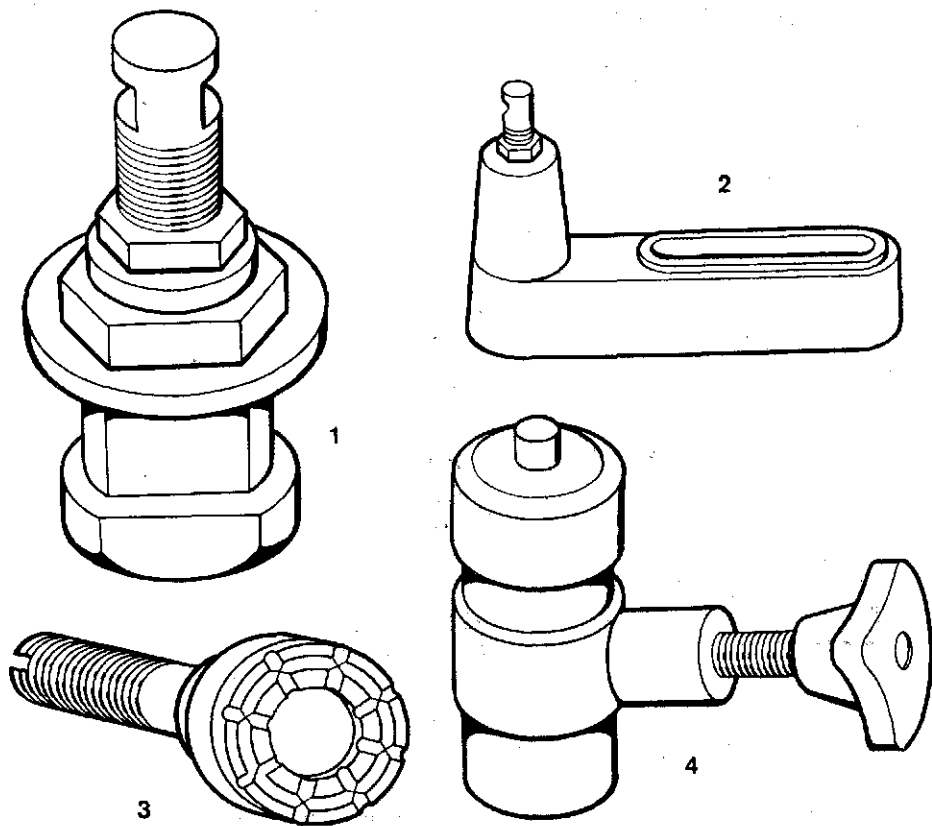
10 — шаблоны для выставки круглых плит предназначены для точной установки нескольких плит, устанавливаемых на столе станка относительно друг друга.

1 — палец-шпонка, 2 — палец цилиндрический, 3 — палец ромбический, 4 — палец цилиндрический переходной, 5 — палец ромбический переходной, 6 — палец цилиндрический для сборных единиц, 7 — палец ромбический для сборных единиц, 8 — штырь, 9, 10 — шаблоны



ОПОРНЫЕ ЭЛЕМЕНТЫ СБОРНО-РАЗБОРНЫХ ПРИСПОСОБЛЕНИЙ (СРП – ЧПУ)

ОПОРЫ (рис. 196)



Опорные элементы предназначены для создания точечных опор при базировании заготовки в приспособлениях, а также для увеличения жесткости закрепления заготовки при ее обработке.

1 – опоры регулируемые диаметром 20 и 24 мм предназначены для базирования заготовок в вертикальной плоскости.

2 – универсальные регулируемые опоры предназначены для базирования заготовок в вертикальной или горизонтальной плоскостях.

3 – опора с нажимным винтом

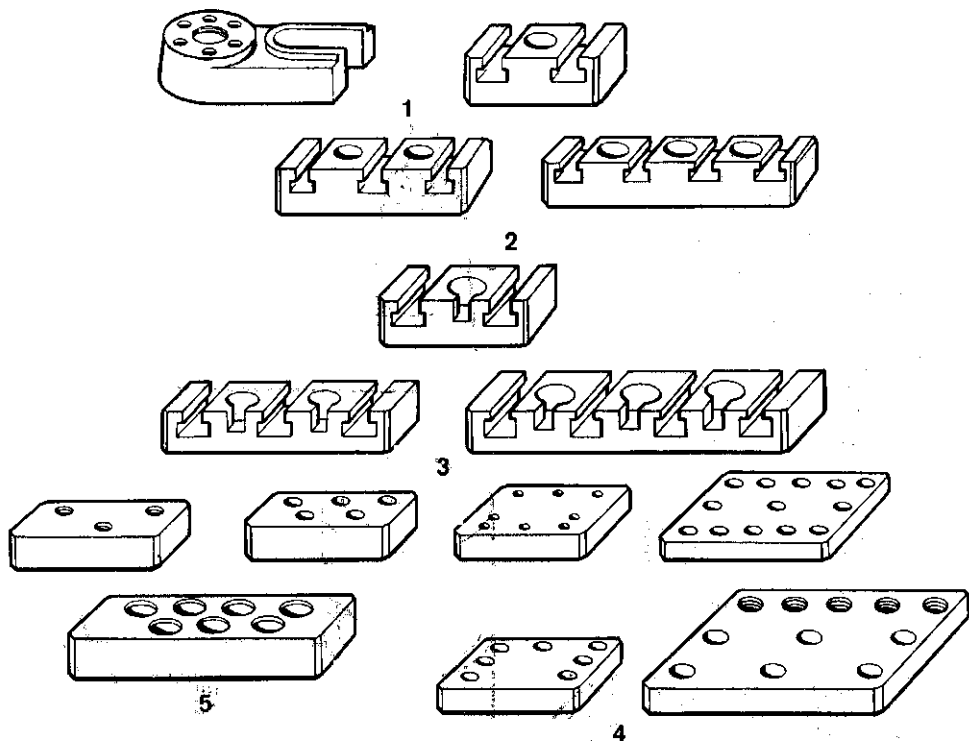
1 – опора регулируемая, 2 – опора универсальная регулируемая, 3 – опора с нажимным винтом, 4 – опора самоустанавливающаяся

применяется в качестве подводящей вспомогательной опоры.

4 – опора самоустанавливающаяся применяется в качестве вспомогательной опоры. Подпружиненную опору перемещают до контакта с заготовкой, после чего фиксируют винтом с фасонной головкой.

ОПОРНЫЕ ЭЛЕМЕНТЫ СБОРНО-РАЗБОРНЫХ ПРИСПОСОБЛЕНИЙ (СРП – ЧПУ)

ПОДСТАВКИ, ПЛАНКИ (рис. 197)



1 – подставка, 2 – планки с Т-образными пазами и закрытыми отверстиями, 3 – планки с Т-образными пазами и открытыми от-

верстиями, 4 – планки с гладкими и резьбовыми отверстиями, 5 – подкладки с гладкими отверстиями

Опорные элементы предназначены для создания плоскостных опор при базировании заготовки в приспособлениях, а также для увеличения жесткости закрепления заготовки при ее обработке.

ми) применяют в качестве базирующих элементов установочных или опорных баз заготовок, а также в качестве оснований, на которых крепят опоры, прижимы и другие элементы.

1 – подставки с опорной поверхностью диаметром 65, 75 и 90 мм предназначены для установки в них самоустанавливающихся опор. Подставку крепят на базовой плите или угольнике.

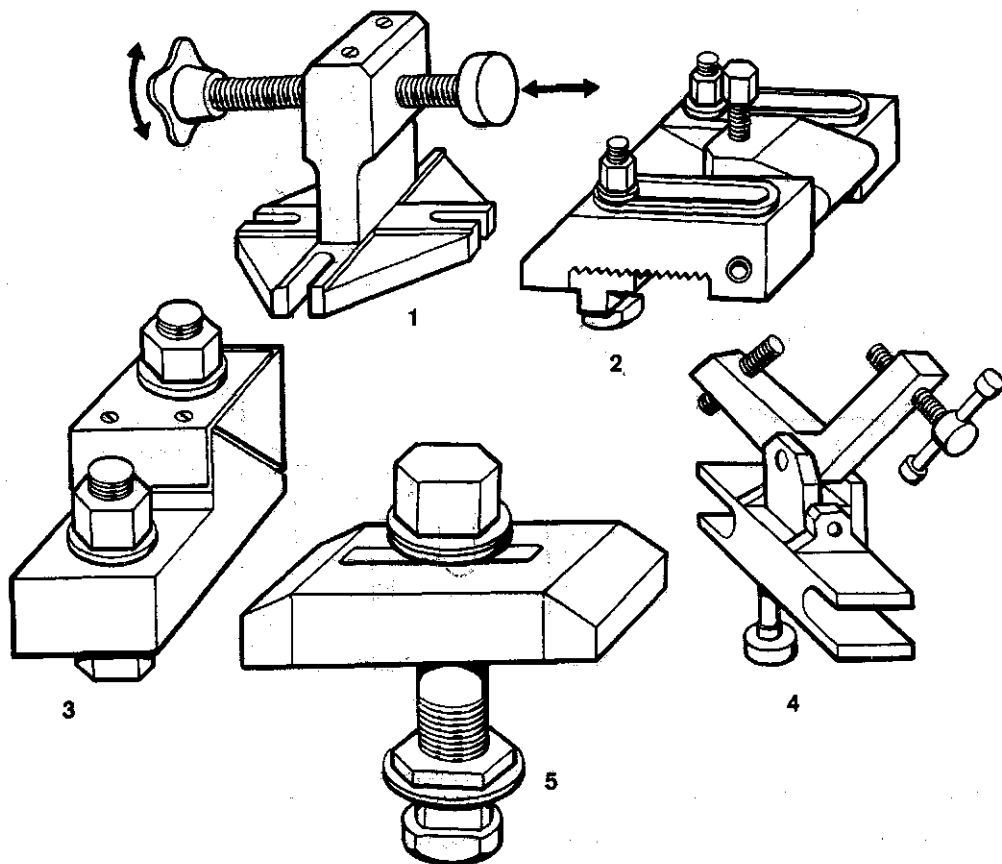
4 – планки с гладкими и резьбовыми отверстиями закрепляют на боковых плоскостях базовых плит и, выступая над их рабочей поверхностью, служат для упора обрабатываемых заготовок.

2; 3 – планки с Т-образными пазами и закрытыми или открытыми отверстиями (гладкими и сквозны-

5 – подкладки с гладкими отверстиями предназначены для изменения высоты расположения обрабатываемой заготовки.

ПРИЖИМНЫЕ ЭЛЕМЕНТЫ СБОРНО-РАЗБОРНЫХ ПРИСПОСОБЛЕНИЙ (СРП – ЧПУ)

ПРИЖИМЫ УНИВЕРСАЛЬНЫЕ (рис.198)



1 – прижим универсальный, 2 – прижим рычажный, 3 – прижим клиновой, 4 – прижим угловой откидной, 5 – прижим Т-образный

Прижимные элементы предназначены для закрепления заготовок в приспособлениях с целью предотвращения их сдвигов под действием сил и моментов резания.

1 – прижим универсальный применяют для закрепления заготовок по плоскости, параллельной или перпендикулярной пазу базовой плиты.

2 – прижим рычажный регулиру-

емый используют для закрепления заготовок в торец.

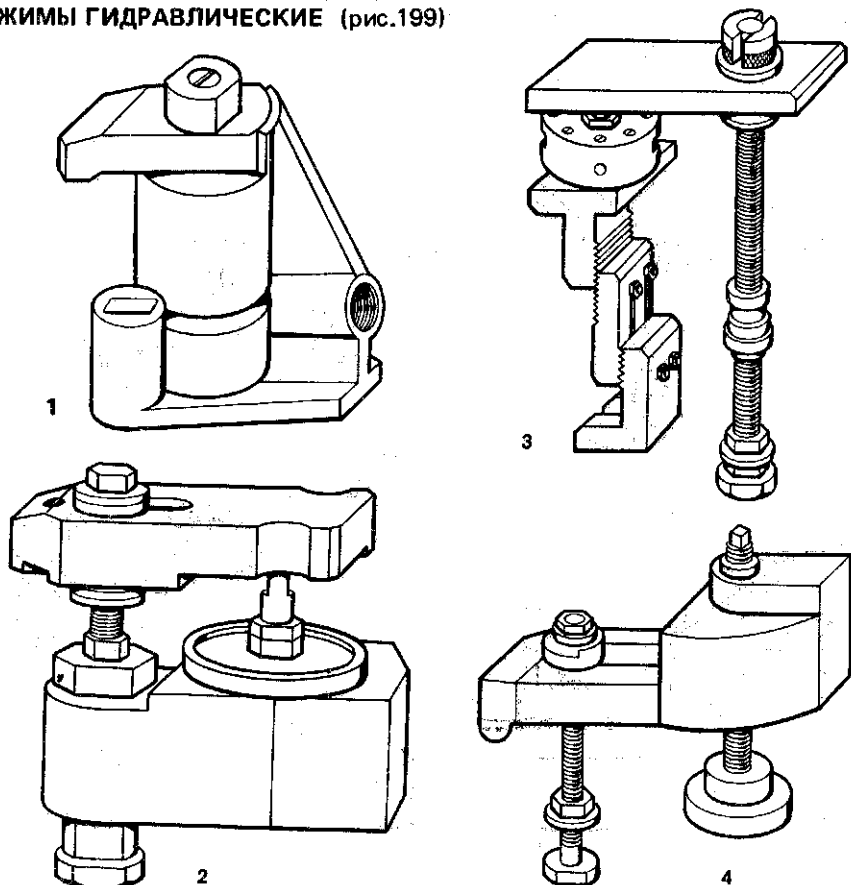
3 – прижим клиновой применяют для закрепления заготовок в торец.

4 – прижим угловой откидной используют для досылки заготовки в угол к базирующим опорам.

5 – прижим Т-образный применяют для одновременного закрепления двух заготовок.

ПРИЖИМНЫЕ ЭЛЕМЕНТЫ СБОРНО-РАЗБОРНЫХ ПРИСПОСОБЛЕНИЙ (СРП – ЧПУ)

ПРИЖИМЫ ГИДРАВЛИЧЕСКИЕ (рис.199)



1 – прижим гидравлический Г-образный, 2 – прижим гидравлический отводимый, 3 – прижим гидравлический высокий, 4 – прижим гидравлический передвижной

Прижимы гидравлические предназначены для механизации закрепления заготовок в приспособлениях.

1 – прижим гидравлический Г-образный применяют в тех случаях, когда место, отведенное в приспособлении для прижима, ограничено.

2 – прижим гидравлический отводимый применяют при закреплении заготовок небольшой высоты. На этом прижиме устанавливают сменную деталь (сменную наладку) для закрепления заготовки.

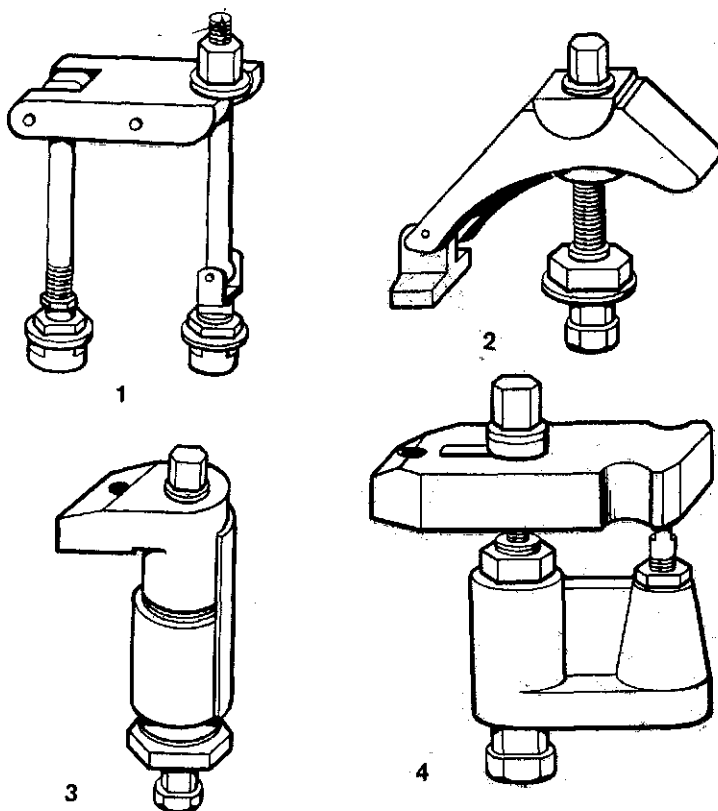
3 – прижим гидравлический высокий предназначен для закрепления

значительных по высоте заготовок с помощью гидроцилиндра. Переустановку по высоте осуществляют переустановкой элементов подставки цилиндра и быстрой переустановкой разрезных гаек.

4 – прижим гидравлический передвижной с регулируемой опорой применяют для закрепления заготовок небольшой высоты. Перед подачей масла в гидроцилиндр от источника давления необходимо вручную (навинчиванием гайки) выбрать зазор между прихватом и заготовкой.

ПРИЖИМНЫЕ ЭЛЕМЕНТЫ СБОРНО-РАЗБОРНЫХ ПРИСПОСОБЛЕНИЙ (СРП – ЧПУ)

ПРИЖИМЫ РЫЧАЖНЫЕ (рис. 200)



1 – прижим с откидной планкой, 2 – прижим качающийся, 3 – прижим Г-образный, 4 – прижим отводимый, 5 – прижим угловой, 6 – прижим подводимый, 7 – прижим откидной

Прижимные элементы предназначены для закрепления заготовки в приспособлении.

1 – прижим с откидной планкой предназначен для закрепления заготовок преимущественно тел вращения.

2 – прижим качающийся применяют для закрепления заготовок небольшой высоты.

3 – прижим Г-образный применяют в случаях, когда для установки заготовок имеется минимальная площадь.

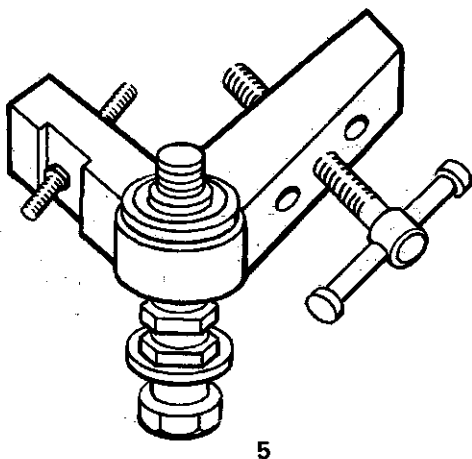
4 – прижим отводимый применяют для ручного закрепления заго-

товок.

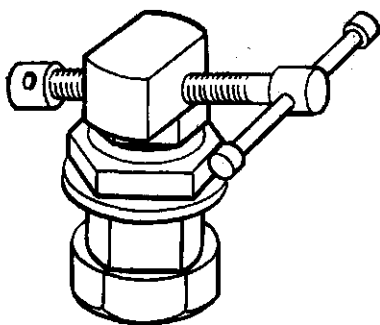
5 – прижим угловой регулируемый используют для досылки заготовок в угол к базировочным элементам перед закреплением заготовки.

6 – прижим подводимый предназначен для предварительного поджима заготовки при базировании по трем плоскостям.

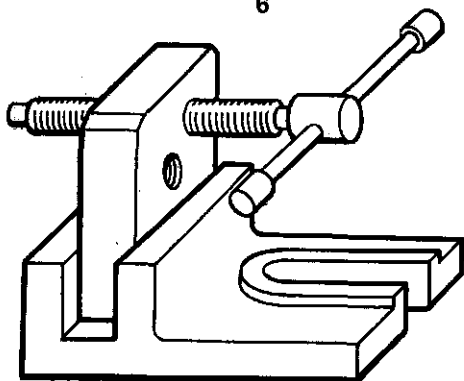
7 – прижим откидной (аналогично прижиму подводимому) предварительно поджимает заготовку, но, имея отбрасываемую стойку, используется, если при снятии заготовки ограниченность пространства требует отвести подвижную часть прижима.



5



6

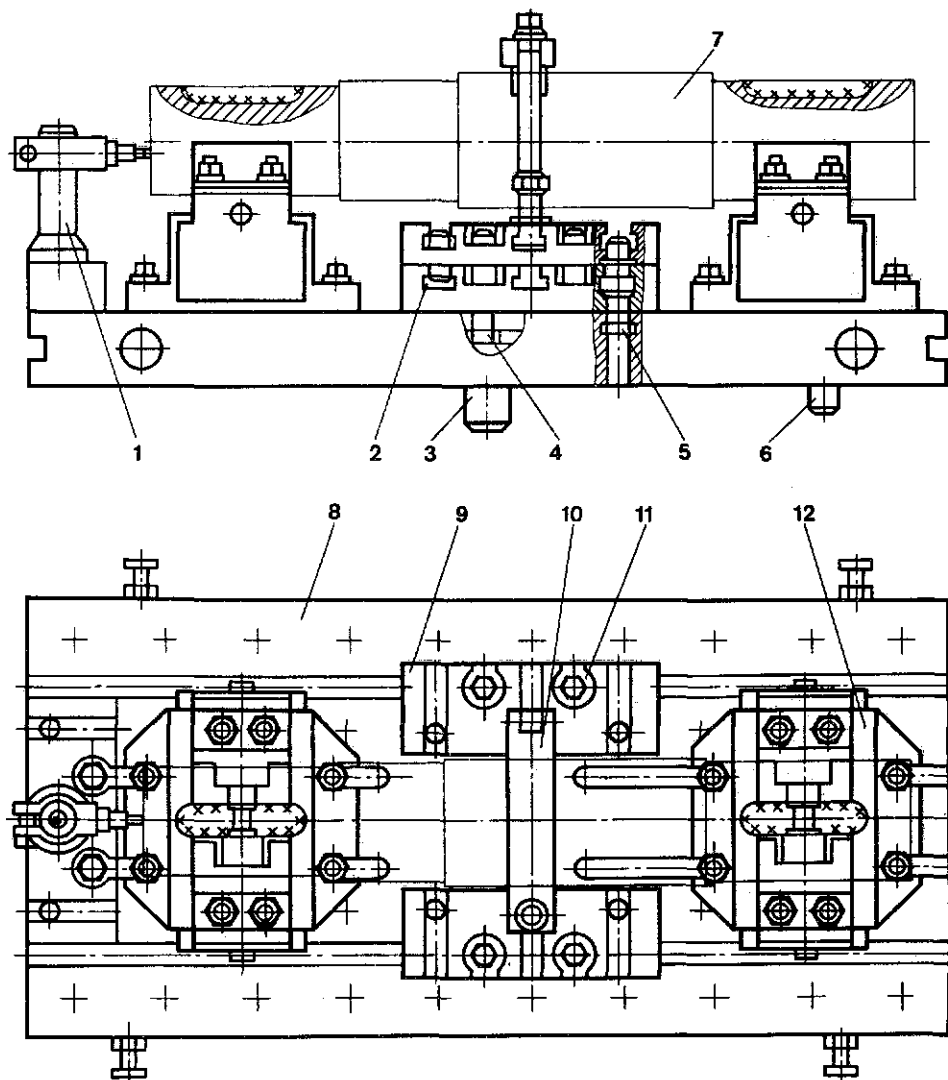


7

02.15 Конструкции
сборно-разборных
приспособлений
к станкам с ЧПУ
(СРП-ЧПУ)

Приспособления предназначены для базирования и закрепления заготовок при их обработке на фрезерных и сверлильных станках с ЧПУ.

ПРИСПОСОБЛЕНИЕ ДЛЯ УСТАНОВКИ ВАЛА (рис. 201)



1 – опора, 2, 3 – пальцы базирующие (рис. 195–1), 4 – болт пазовый, 5, 6 – пальцы базирующие (рис. 195–2), 7 – заготовка, 8 – плита, 9 – планка, 10 – прижим (рис. 198–1), 11 – гайка, 12 – призма (рис. 194–3)

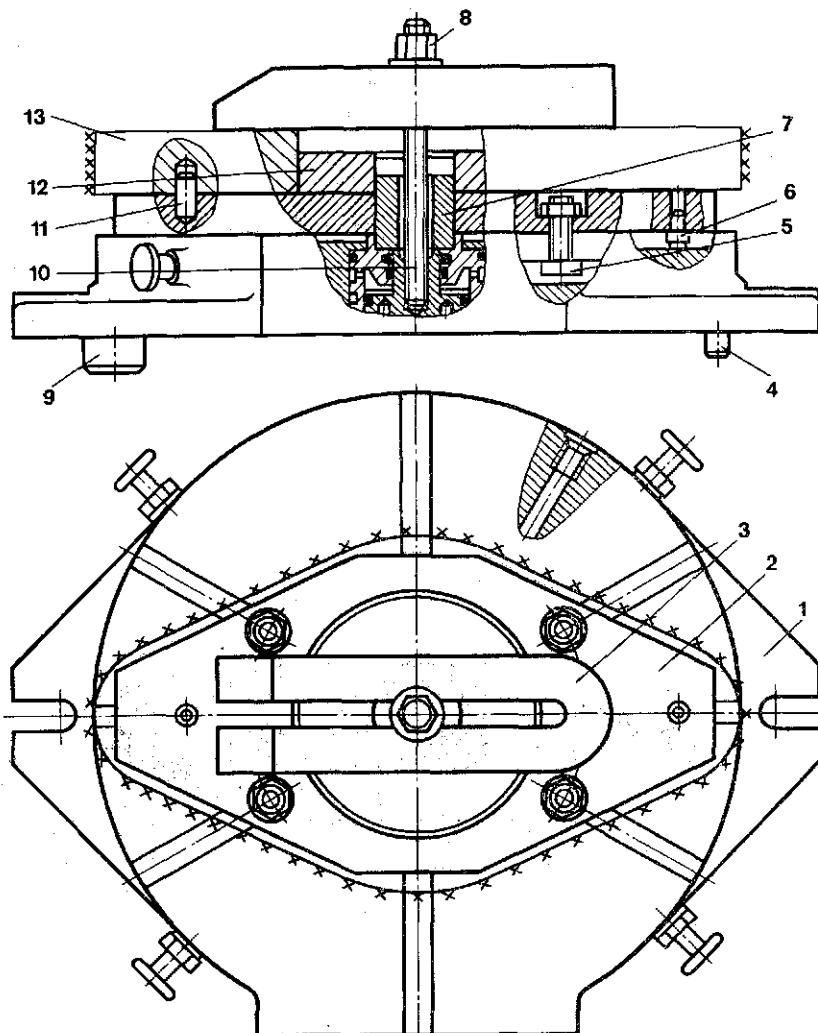
При приспособлении предназначено для базирования и закрепления заготовок деталей типа “вал” при обработке шпоночных пазов на фрезерных станках с ЧПУ.

Заготовку 7 базируют по наружным цилиндрическим поверхностям и торцу. Заготовку устанавливают на

призмы 12 до упора в опору 1. Закрепляют прижимом 10 с откидной планкой, установленным в планках 9. Планки 9 базируют на базовой плите 8 пальцами 2 и 5 и закрепляют болтами 4 и гайками 11.

Плиту базируют на столе станка с помощью пальцев 3 и 6.

ПРИСПОСОБЛЕНИЕ ДЛЯ УСТАНОВКИ ФЛАНЦА (рис. 202)



1 – плита, 2 – спецналадка, 3 – прихват, 4, 11 – пальцы цилиндрические (рис. 195–2), 5 – болт крепежный, 6 – палец базирующий, 7, 12 – втулки, 8 – гайка, 9 – штырь, 10 – шпилька, 13 – заготовка

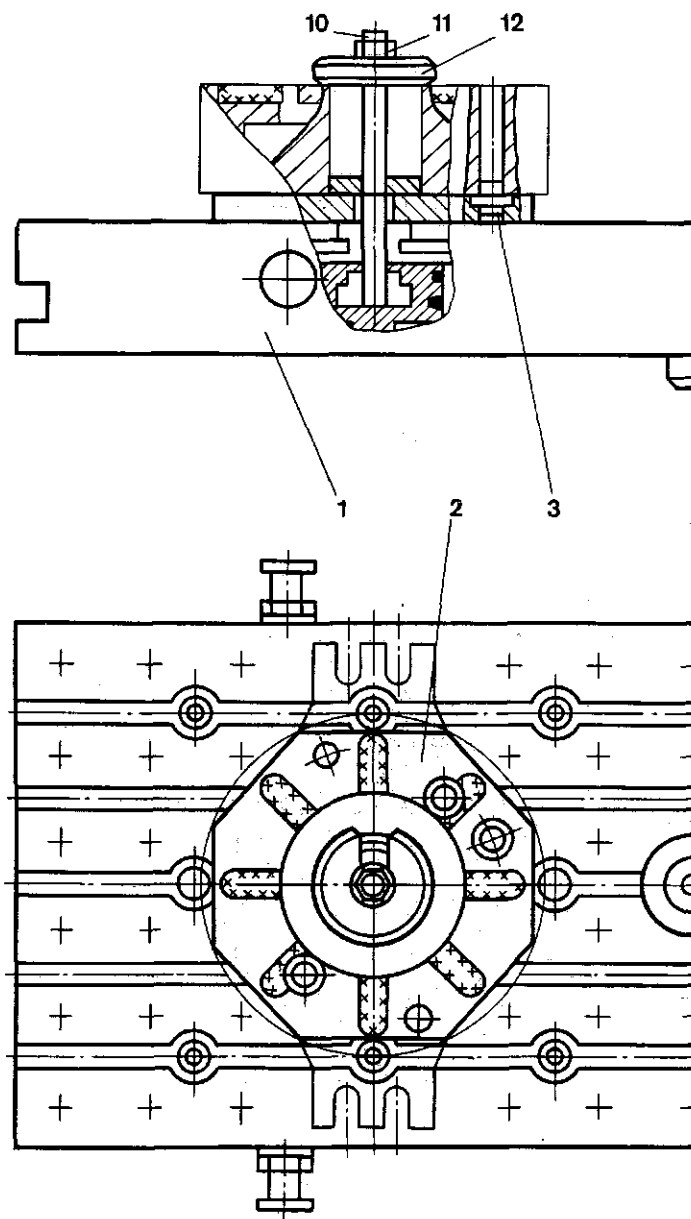
Приспособление предназначено для базирования и закрепления заготовок деталей типа “фланец” при обработке по контуру на фрезерных станках с ЧПУ.

Заготовку 13 базируют по плоскости и двум отверстиям, устанавливают на плоскость планки 2 (спецналадки), базирующую втулку 12 и палец 11. Заготовку закрепляют съем-

ным прихватом 3 с помощью гайки 8 и шпильки 10, ввинченной в шток поршня гидроцилиндра, встроенного в круглую базовую плиту 1. Планку 2 базируют на плите 1 отверстием по втулке 7 и пальцем 6 по пазу плиты и закрепляют болтом 5.

Плиту базируют на столе штырем 9 и базирующим пальцем 4.

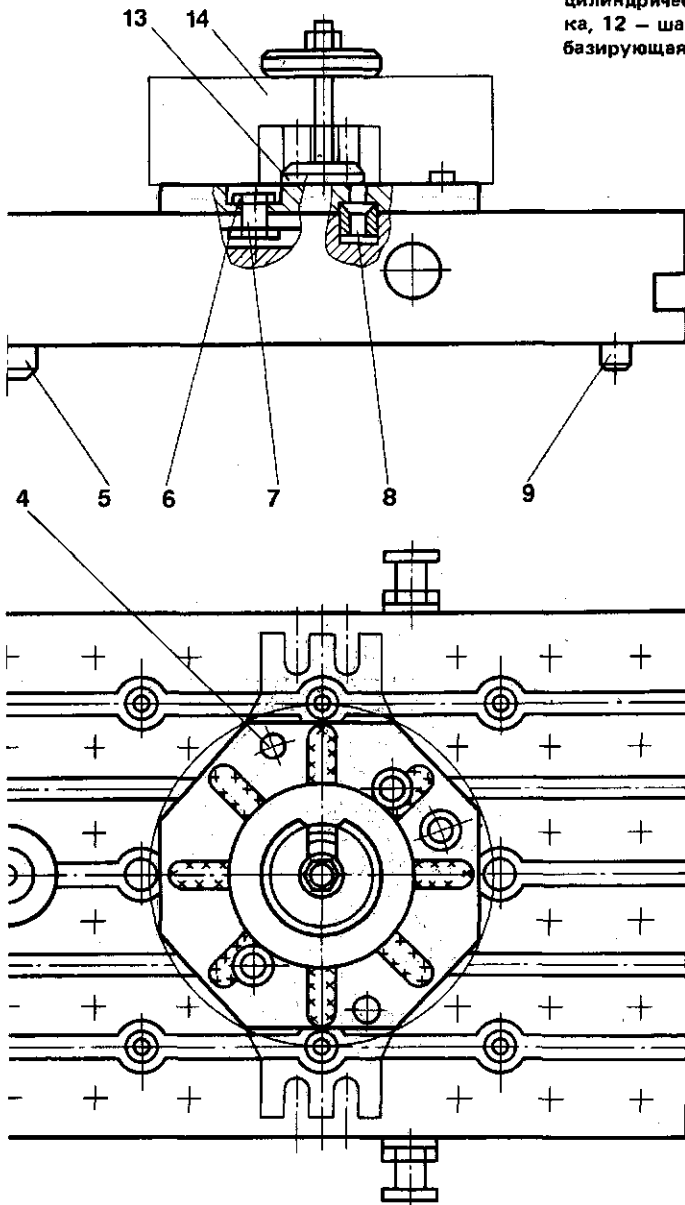
ДВУХМЕСТНОЕ ПРИСПОСОБЛЕНИЕ ДЛЯ УСТАНОВКИ
КОРПУСА (рис. 203)



Припособление предназначено для базирования и закрепления двух заготовок деталей типа "корпус" при обработке в них пазов на фрезерных станках с ЧПУ.

Заготовки 14 базируют по плоскости и двум отверстиям, устанавливают на плиты 2 (специальную), базировочные втулку 13 и палец 3. Заготовки закрепляют шпильками 10, винты

1 — плита, 2 — спецналадка, 3, 4, 5 — пальцы
 базирующие, 6, 11 — гайки, 7 — болт, 8 —
 палец ромбический (рис. 195-3), 9 — палец
 цилиндрический (рис. 195-2), 10 — шпилька,
 12 — шайба быстросъемная, 13 — втулка
 базирующая, 14 — заготовка

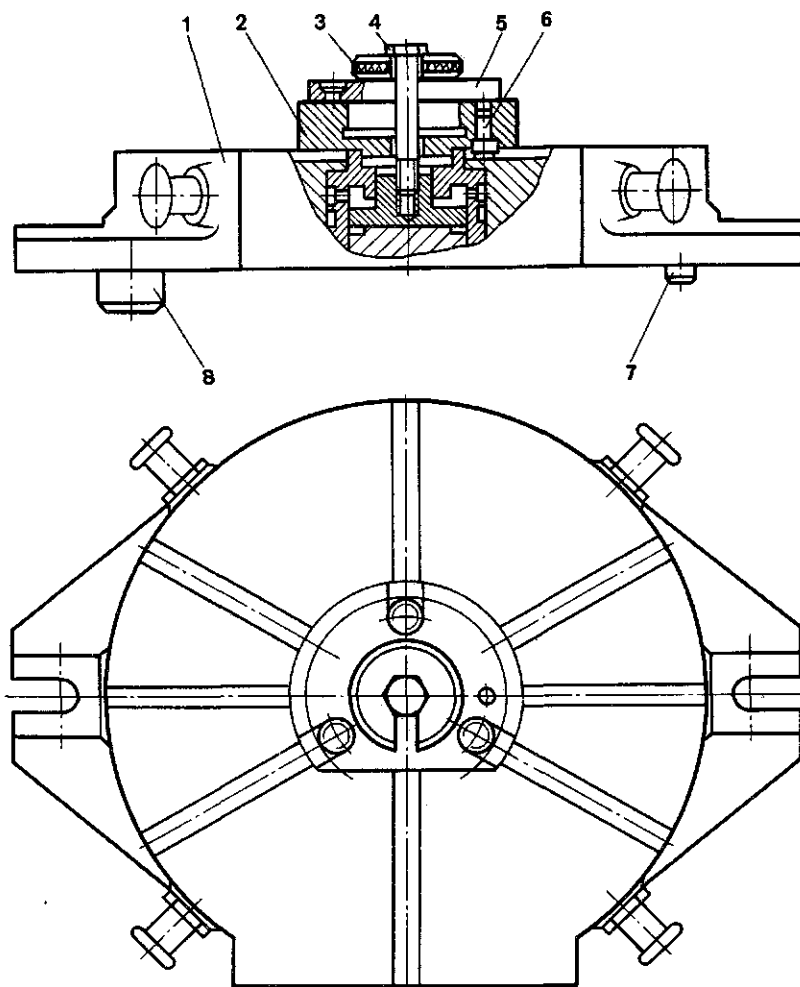


ченными в штоки поршней гидроцилиндров, встроенных в плиту 1, с помощью гайки 11 и быстросъемных шайб 12.

Плиту 2 базируют на плите 1 с

помощью пальцев 4 и 8 и закрепляют болтами 7 и гайками 6. Плиту 1 базируют на столе станка с помощью пальцев 5 и 9.

ПРИСПОСОБЛЕНИЕ ДЛЯ УСТАНОВКИ КРЫШКИ (рис. 204)



1 – плита (рис. 192), 2 – наладка, 3 – шайба, 4 – болт, 5 – заготовка, 6, 7 – пальцы базирующие (рис. 195–2), 8 – палец специальный

При приспособление предназначено для базирования и закрепления заготовок деталей типа "крышка" при обработке отверстий и фрезерования лысок на фрезерно-сверлильных станках с ЧПУ.

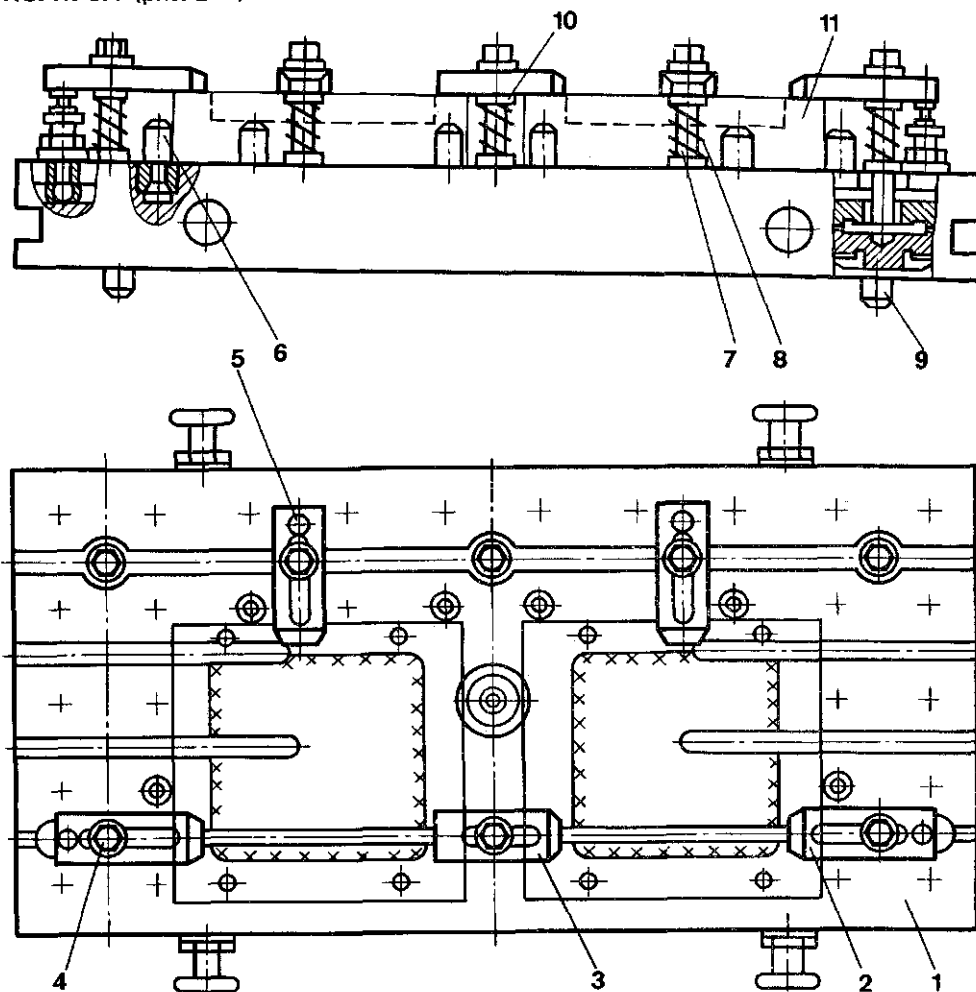
Заготовку 5 базируют по плоскости наружной цилиндрической поверхности, устанавливают на верхнюю поверхность и в отверстие планки 2 (наладки). Заготовку закрепляют

быстросъемной шайбой 3 с помощью болта 4, ввинченного в шток поршня гидроцилиндра, встроенного в круглую базовую плиту 1.

Наладку 2 базируют на плите 1 по центральному отверстию и пальцем 6 по пазу плиты. Плиту базируют на столе станка с помощью двух пальцев 8 и 7.

СБОРНО-РАЗБОРНЫЕ ПРИСПОСОБЛЕНИЯ (СРП – ЧПУ)

ДВУХМЕСТНОЕ ПРИСПОСОБЛЕНИЕ ДЛЯ УСТАНОВКИ
КОРПУСА (рис. 205)



1 – плита, 2 – прижим (рис. 200–2), 3 – прижим (рис. 198–5), 4 – гайка, 5 – опора (рис. 196–1), 6, 9 – пальцы базирующие цилиндрические (рис. 195–2), 7 – шпилька, 8 – пружина, 10 – шайба, 11 – заготовка

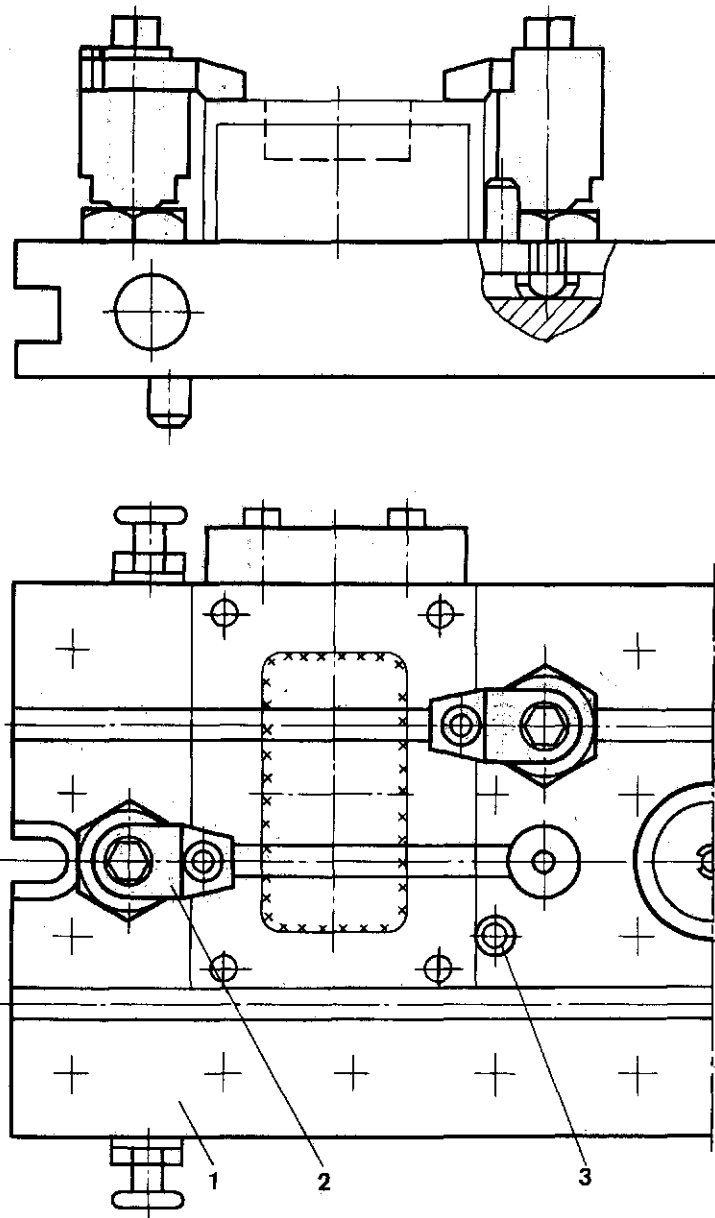
При приспособлении предназначено для базирования и закрепления двух заготовок деталей типа "корпус" при обработке отверстий и карманов на фрезерно-сверлильных станках с ЧПУ.

Заготовку 11 базируют по трем плоскостям, устанавливают на базовую плиту 1 и доводят до трех пальцев 6, расположенных по двум плоскостям заготовки. Заготовку закрепля-

ют двумя подпружиненными прижимами 2 и прижимом 3 с помощью шайбы 10, гаек 4 и шпилек 7, ввинченных в штоки поршней, встроенных в базовую плиту гидроцилиндров. При зажиме заготовки прижим 2 опирается свободным концом на регулирующую опору 5.

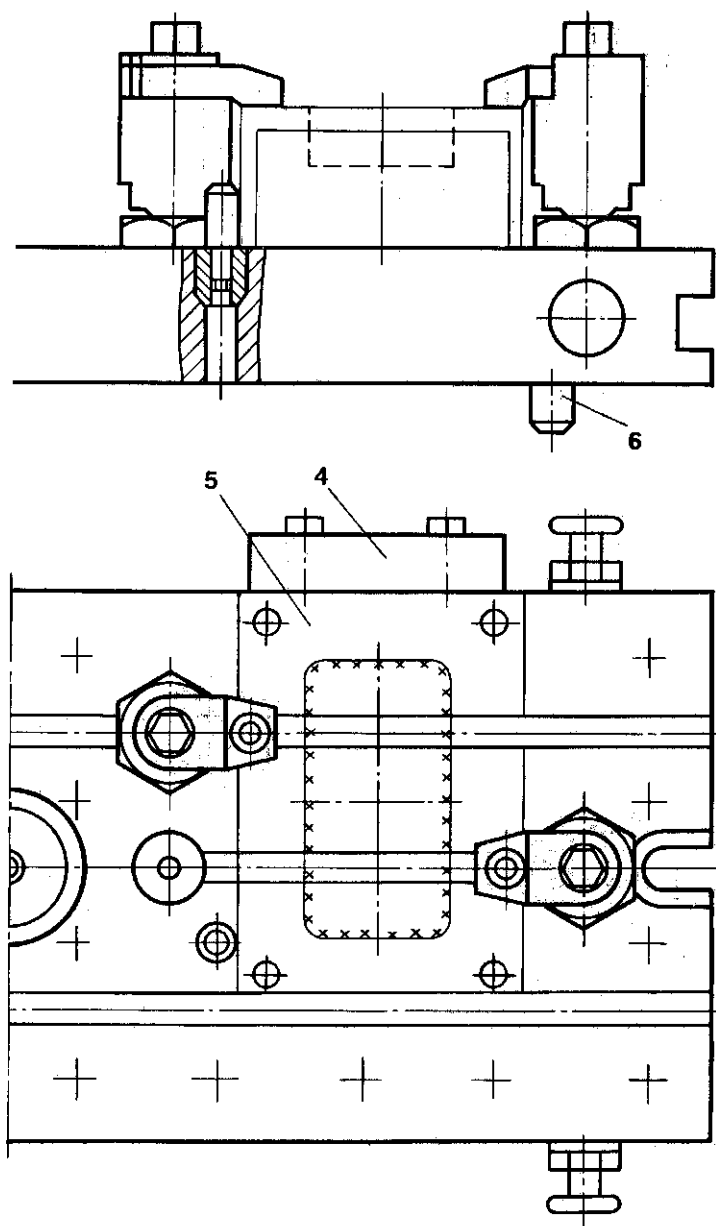
Плиту базируют на столе станка пальцами 9.

ДВУХМЕСТНОЕ ПРИСПОСОБЛЕНИЕ ДЛЯ УСТАНОВКИ ПЛИТЫ (рис.206)



1—плита (рис.189), 2—прижим (рис.200-4),
3,4—пальцы базирующие (рис.195-2), 5—
планка (рис.197-4), 6—заготовка

Приспособление предназначено для ба-
зирования и закрепления двух заго-
товок деталей типа "плита" при обра-
ботке отверстий карманов на фрезер-
но-сверлильных станках с ЧПУ.

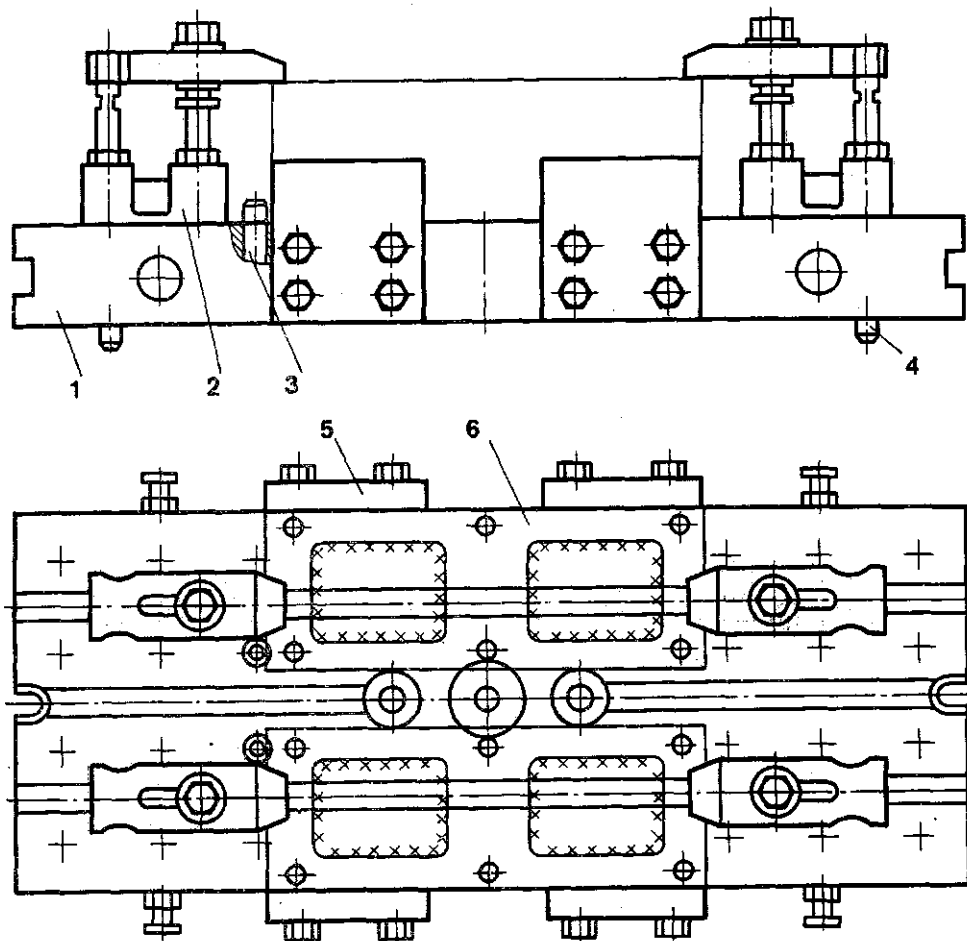


Заготовки 5 базируют по трем плоскостям, устанавливают на верхнюю плоскость базовой плиты 1 до упора в планки 4 и пальцы 3. Заготов-

ки закрепляют двумя Г-образными прижимами 2.

Плиту базируют на столе станка двумя пальцами 6.

ДВУХМЕСТНОЕ ПРИСПОСОБЛЕНИЕ ДЛЯ УСТАНОВКИ
КОРПУСА (рис.207)



1 – плита (рис. 189), 2 – прижим (рис. 200–4), 3, 4 – пальцы базирующие (рис. 195–2), 5 – планка (рис. 197–4), 6 – заготовка

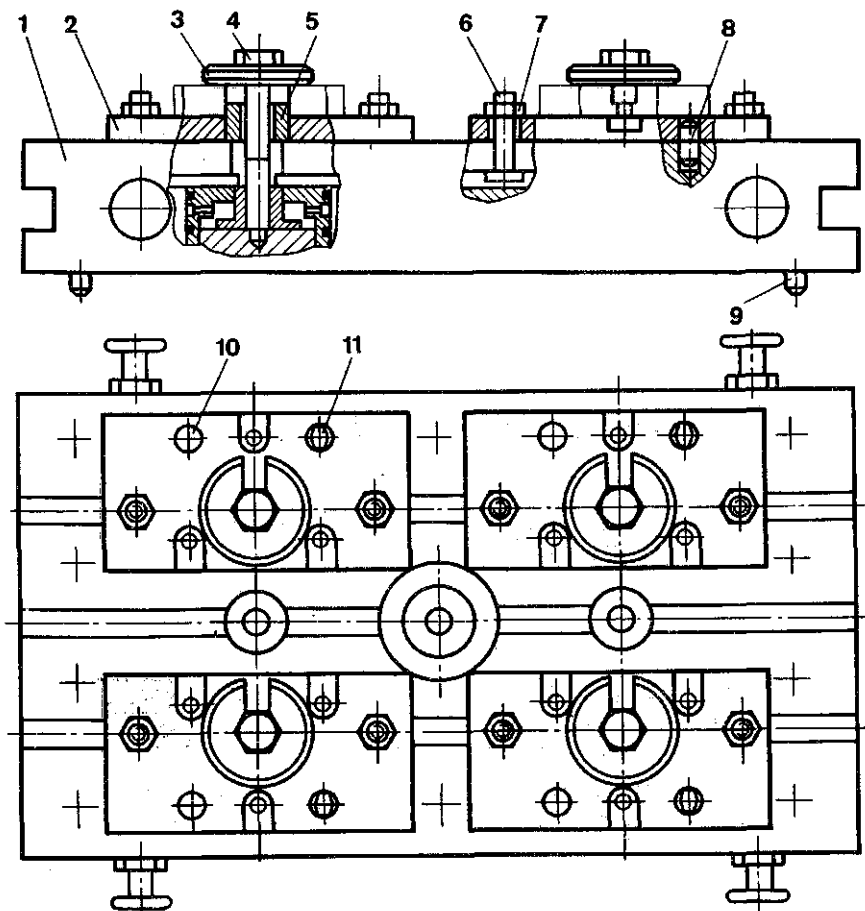
При приспособление предназначено для базирования и закрепления двух заготовок деталей типа "Корпус" при обработке отверстий и карманов на фрезерно-сверлильных станках с ЧПУ.

Заготовки 6 базируют по трем плоскостям, устанавливают на верх-

нюю плоскость базовой плиты 1 до упора планки 5 и пальцы 3. Заготовки закрепляют отводимыми прижимами 2.

Плиту базируют на столе станка пальцами 4.

ЧЕТЫРЕХМЕСТНОЕ ПРИСПОСОБЛЕНИЕ ДЛЯ УСТАНОВКИ
КРЫШКИ (рис.208)



1 – плита (рис. 190), 2 – планка, 3 – шайба, 4 – болт, 5 – втулка базирующая, 6 – болт, 7 – гайка, 8 – заготовка, 9, 10 – пальцы цилиндрические (рис. 195–2), 11 – палец ромбический (рис. 195–3)

При приспособление предназначено для базирования и закрепления четырех заготовок деталей типа "крышка" при обработке в них отверстий и фрезеровании лысок на фрезерно-сверлильных станках с ЧПУ.

Заготовки 8 базируют по плоскости и отверстию, устанавливая на планки 2 и базирующие втулки 5 и закрепляют быстросъемными шайбами 3 с помощью болтов 4, ввинченных в штоки поршней гидроцилиндров,

встроенных в плиту 1.

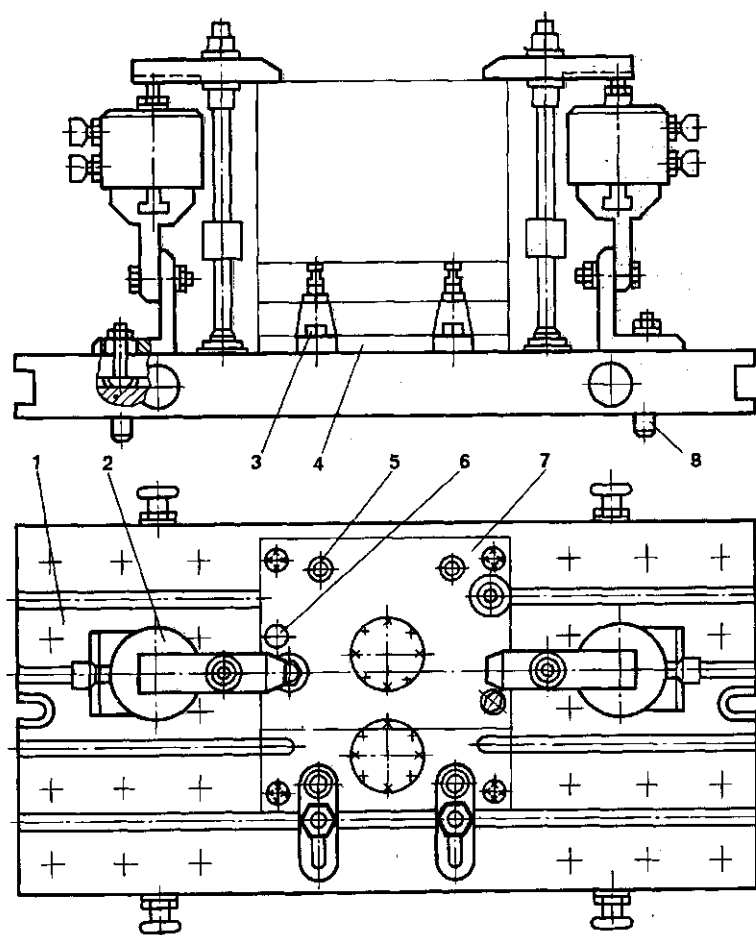
Планку 2 базируют на плите 1 с помощью двух базирующих пальцев (цилиндрического 10 и ромбического 11) и закрепляют болтами 6 и гайками 7. Плиту 1 базируют на столе станка с помощью пальца 9. Центральное отверстие, выполненное в плите, предназначено для базирования плиты относительно начала координат станка (нулевой точки).

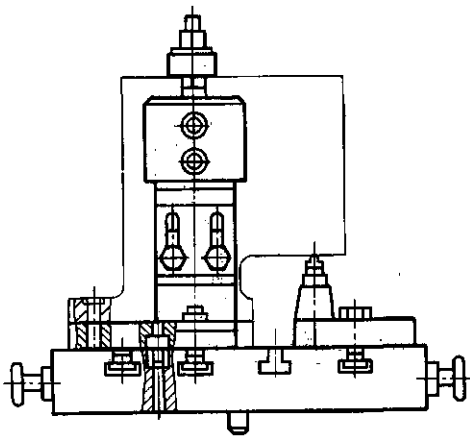
ПРИСПОСОБЛЕНИЕ ДЛЯ УСТАНОВКИ КОРПУСА (рис. 209)

При приспособление предназначено для базирования и закрепления заготовок деталей типа "корпус" при обработке отверстий на сверлильных станках с ЧПУ.

Заготовку 7 базируют по двум плоскостям и двум отверстиям, уста-

навливают на планку 4, две регулируемые опоры 3 и два базирующих пальца 5 и 6. Заготовку закрепляют двумя гидравлическими высокими прижимами 2. Планку 4 базируют на базовой плите 1 двумя пальцами 8 и закрепляют болтами и гайками.





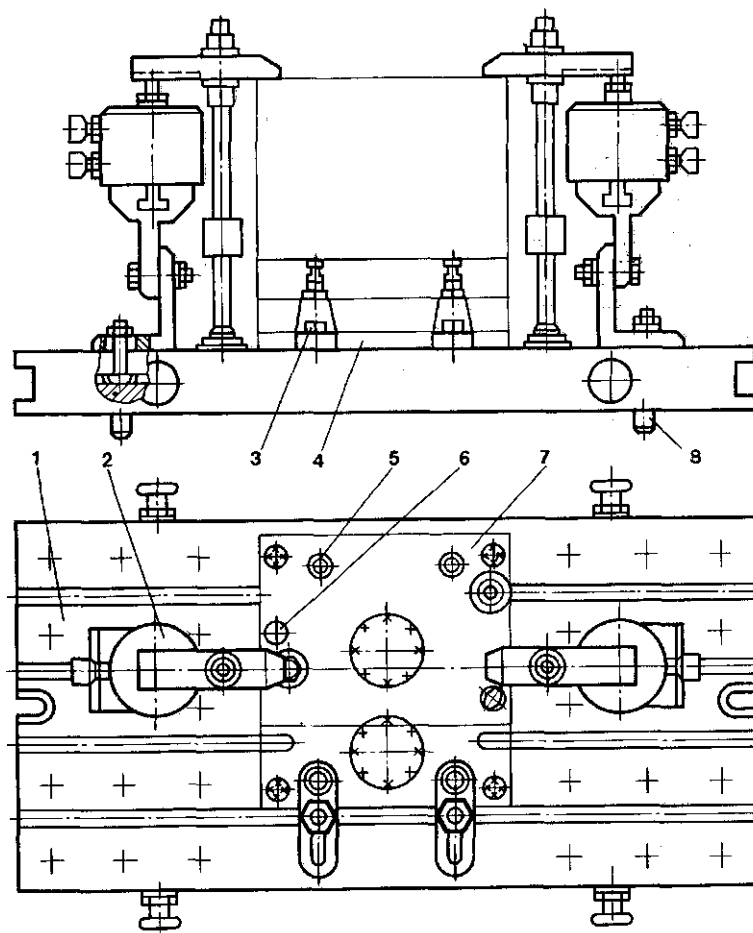
1 — плита (рис. 189), 2 — прижим (рис. 199-3), 3 — опора, 4 — планка, 5 — палец ромбический (рис. 195-3), 6, 8 — пальцы цилиндрические (рис. 195-2), 7 — заготовка

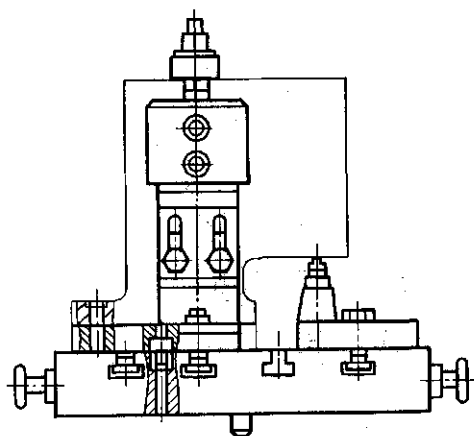
ПРИСПОСОБЛЕНИЕ ДЛЯ УСТАНОВКИ КОРПУСА (рис. 209)

При приспособлении предназначено для базирования и закрепления заготовок деталей типа "корпус" при обработке отверстий на сверлильных станках с ЧПУ.

Заготовку 7 базируют по двум плоскостям и двум отверстиям, уста-

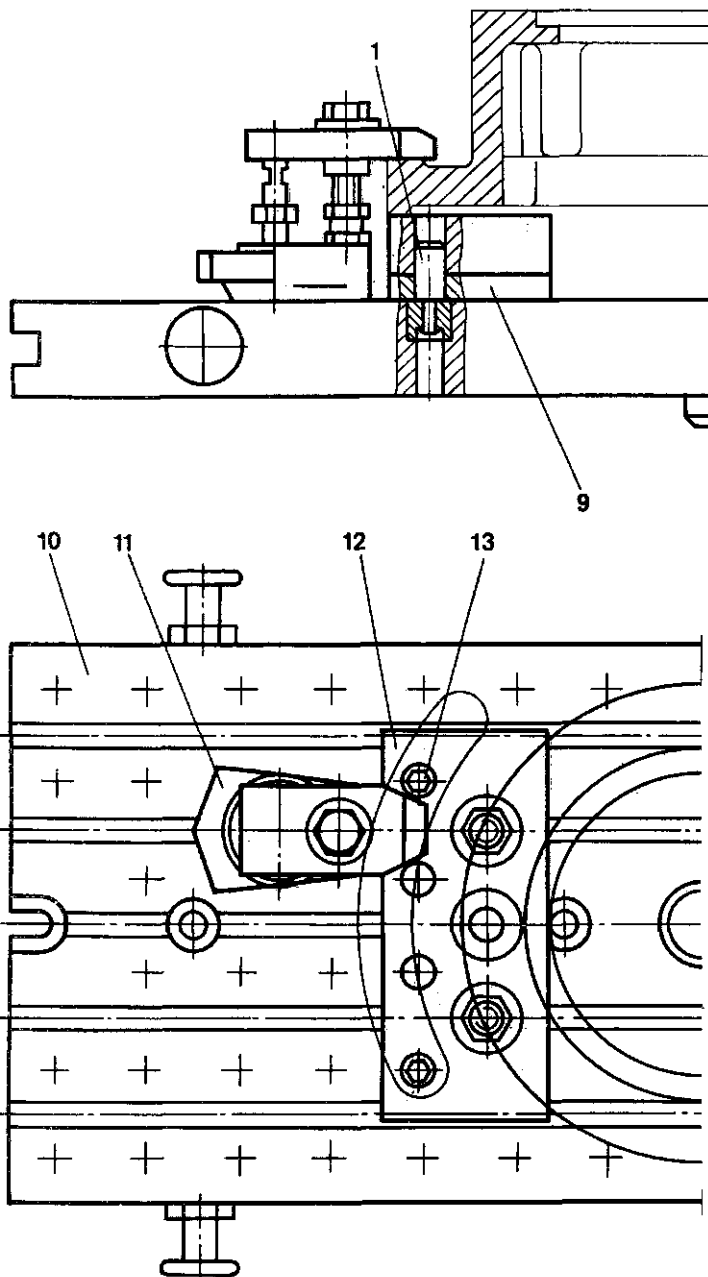
навливают на планку 4, две регулируемые опоры 3 и два базирующих пальца 5 и 6. Заготовку закрепляют двумя гидравлическими высокими прижимами 2. Планку 4 базируют на базовой плите 1 двумя пальцами 8 и закрепляют болтами и гайками.





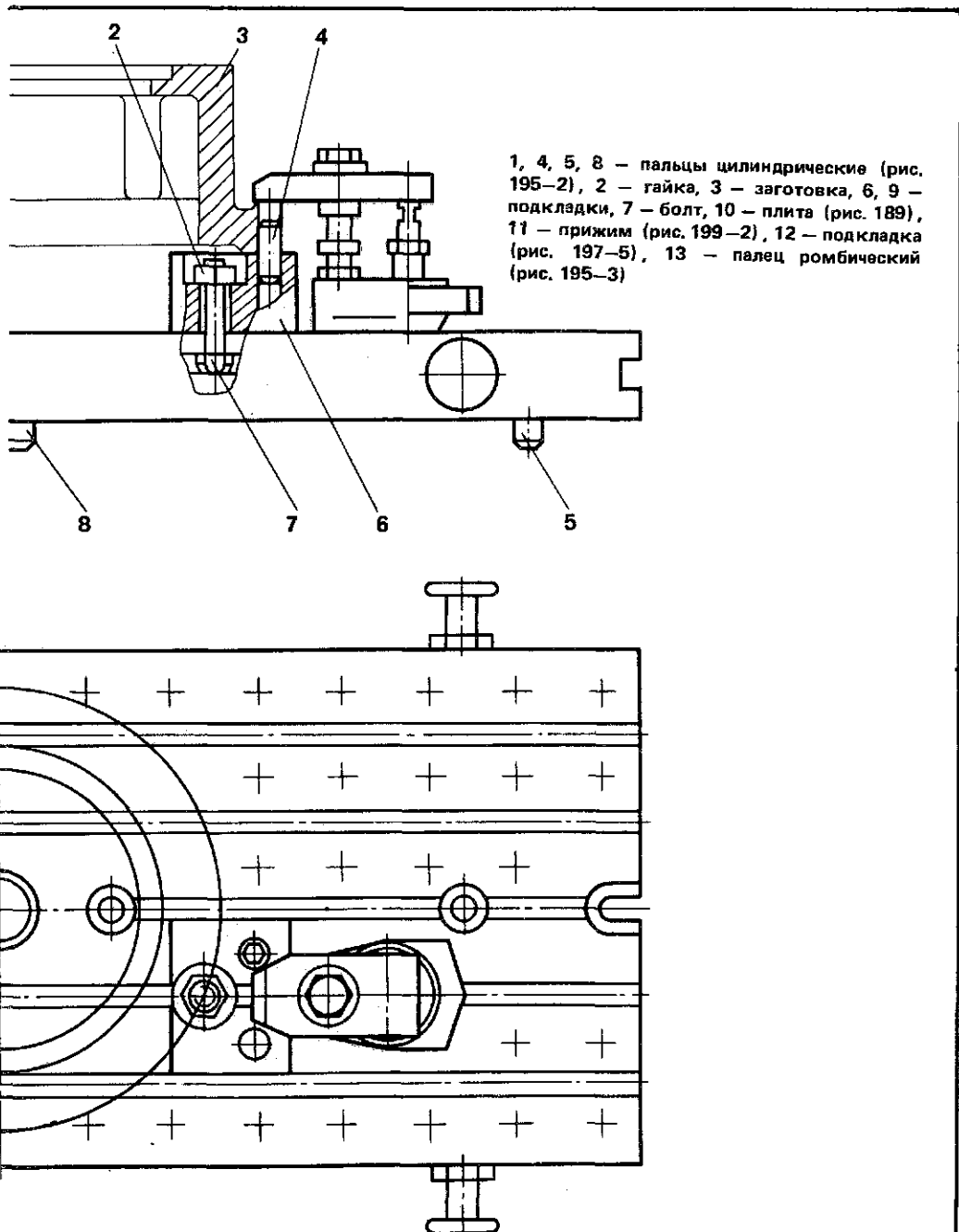
1 — плита (рис. 189), 2 — прижим (рис. 199-3), 3 — опора, 4 — планка, 5 — палец ромбический (рис. 195-3), 6, 8 — пальцы цилиндрические (рис. 195-2), 7 — заготовка

ПРИСПОСОБЛЕНИЕ ДЛЯ УСТАНОВКИ КРЫШКИ (рис.210)



Приспособление предназначено для базирования и закрепления заготовок деталей типа "крышка" при растачивании отверстий на сверлильных станках с ЧПУ.

Заготовку 3 базируют по плоскости и двум отверстиям, устанавливают на подкладки 12 и 6 и два пальца: цилиндрический 4 и ромбический 13. За-



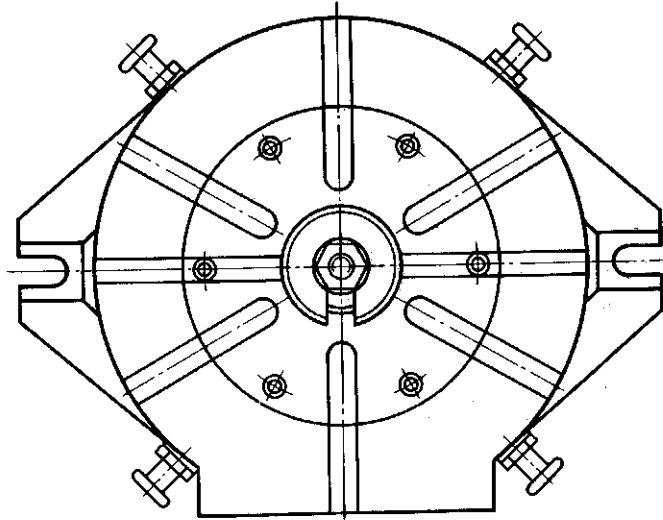
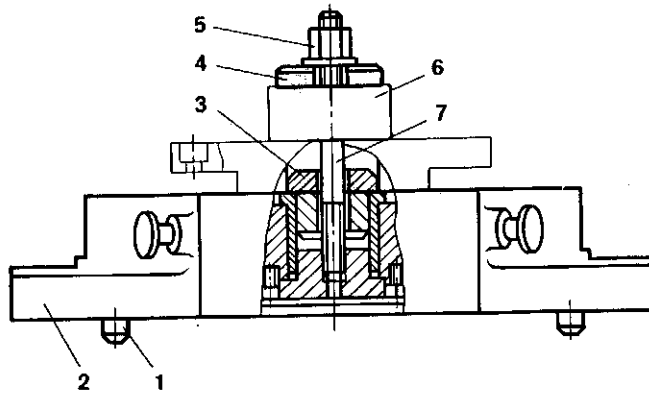
1, 4, 5, 8 – пальцы цилиндрические (рис. 195-2), 2 – гайка, 3 – заготовка, 6, 9 – подкладки, 7 – болт, 10 – плита (рис. 189), 11 – прижим (рис. 199-2), 12 – подкладка (рис. 197-5), 13 – палец ромбический (рис. 195-3)

готовку закрепляют двумя гидравлическими отводимыми прижимами 11. Подкладки 12 и 6 устанавливают на подкладки 9 и базируют на плите 10

двумя пальцами (цилиндрическим 1 и ромбическим 13), закрепляют болтами 7 и гайками 2.

Базовую плиту базируют на столе станка двумя пальцами 8 и 5.

ПРИСПОСОБЛЕНИЕ ДЛЯ УСТАНОВКИ КРЫШКИ (рис.211)



- 1 – палец цилиндрический (рис. 195–2),
 2 – плита (рис. 191), 3 – втулка базирующая,
 4 – шайба, 5 – гайка, 6 – заготовка,
 7 – шпилька

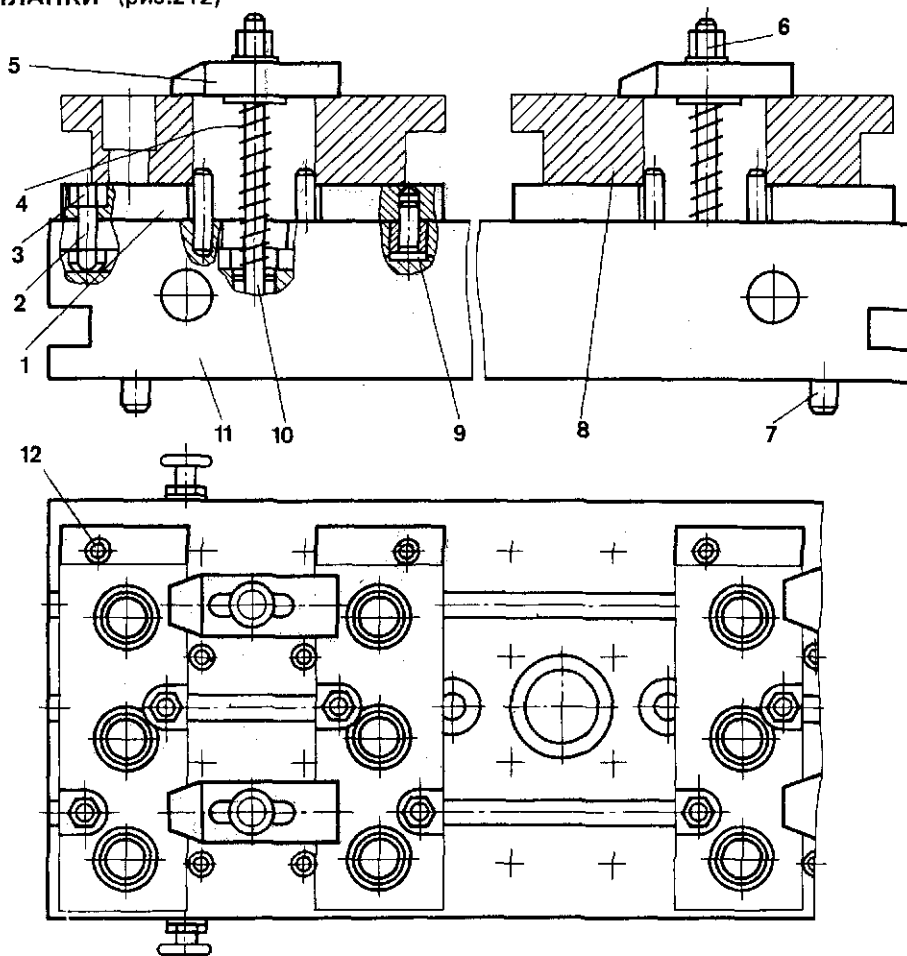
При приспособление предназначено для базирования и закрепления заготовок деталей типа "крышка" при обработке отверстий на сверлильных станках с ЧПУ.

Заготовку 6 базируют по плоскости и отверстию, устанавливают на верхнюю поверхность базовой круглой плиты 2 с гидравлическим приводом и базирующую втулку 3. Заго-

товку закрепляют быстросъемной шайбой 4 с помощью гайки 5 и шпильки 7, ввинченной в шток поршня гидроцилиндра, встроенного в плиту.

Плиту базируют на столе станка с помощью двух базирующих цилиндрических пальцев 1 и выставляют относительно начала координат станка по втулке 3.

ЧЕТЫРЕХМЕСТНОЕ ПРИСПОСОБЛЕНИЕ ДЛЯ УСТАНОВКИ ПЛАНКИ (рис.212)



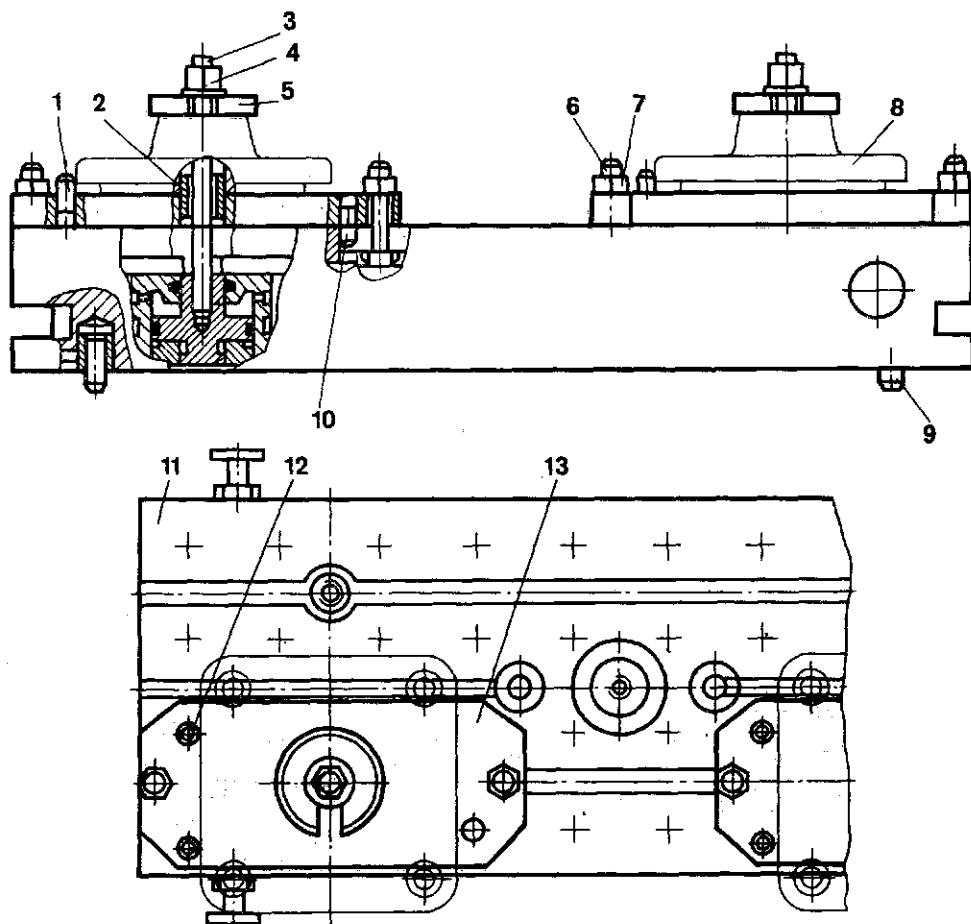
1 – планка, 2 – болт, 3, 6 – гайки, 4 – пружина, 5 – прихват, 7, 12 – пальцы базирующие

Приспособление предназначено для базирования и закрепления двух или четырех заготовок деталей типа "планка" при обработке отверстий на фрезерно-сверлильных станках с ЧПУ.

Заготовки 8 базируют по трем плоскостям, устанавливая на планки 1 и базируют по боковым поверхностям пальцами 12. Планки 1 базируют на плите 11 пальцами 9 и закрепляют болтами 2 и гайками 3. Заготовки закрепляют прихватами 5 с помощью

шпильки (рис. 195–2), 8 – заготовка, 9 – палец цилиндрический, 10 – шпилька, 11 – плита гаек 6 и шпилек 10, ввинченных в штоки поршней гидроцилиндров, встроенных в плиту 11. Пружины 4 отводят прихваты 5 от заготовок при их раскреплении.

Плиту 11 базируют на столе станка пальцами 7. Центральное отверстие, выполненное в плите, предназначено для базирования плиты относительно начала координат станка (нулевой точки).

**ДВУХМЕСТНОЕ ПРИСПОСОБЛЕНИЕ ДЛЯ УСТАНОВКИ
ФЛАНЦА (рис. 213)**


1, 9, 12 – пальцы цилиндрические (рис. 195–2), 2 – втулка, 3 – шпилька, 4, 7 – гайки, 5 – шайба быстросъемная, 6 – болт пазовый, 8 – заготовка, 10 – палец ромбический (рис. 195–3), 11 – плита, 13 – планка

При приспособление предназначено для базирования и закрепления двух заготовок деталей типа “фланец” при обработке отверстий на сверлильных станках с ЧПУ.

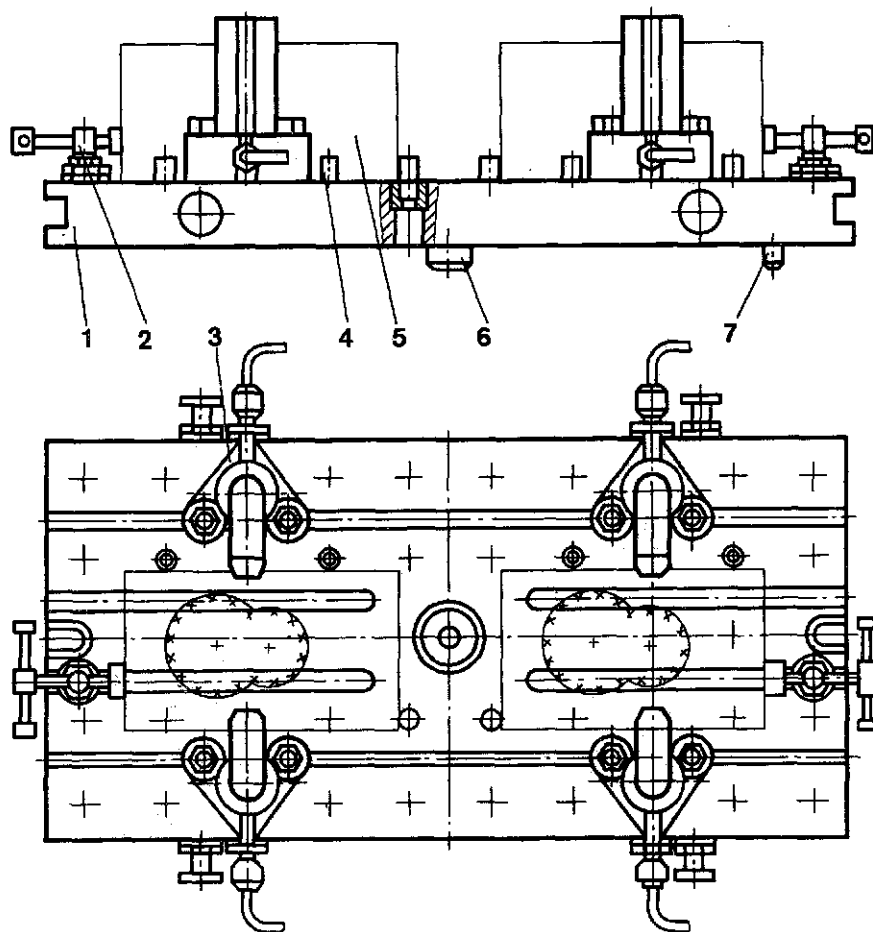
Заготовки 8 базируют по плоскости, отверстие и боковой стороне, устанавливают на планки 13 (наладки), центрируют по втулке 2 и разворачивают до упора в палец 1.

Заготовки закрепляют быстросъемными шайбами 5 с помощью гаек 4 и шпилек 3, ввинченных в штоки поршней гидроцилиндров, встроенных в базовую плиту 11.

Планки 13 базируют по двум пальцам (цилиндрическому 12 и ромбическому 10) и закрепляют пазовыми болтами 6 и гайками 7.

Плиту базируют на столе станка с помощью пальцев 9.

ДВУХМЕСТНОЕ ПРИСПОСОБЛЕНИЕ ДЛЯ УСТАНОВКИ
КРЫШКИ (рис. 214)

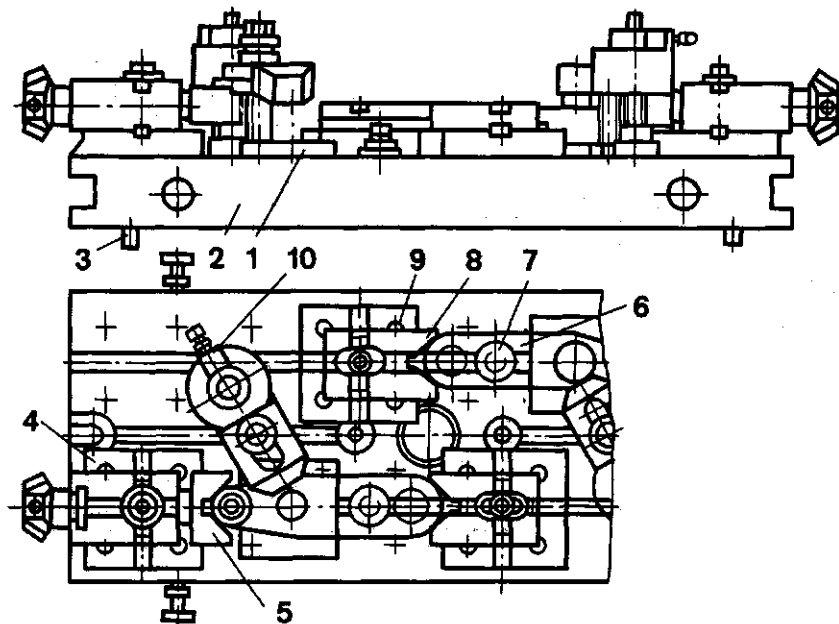


1 – плита (рис. 189), 2 – прижим универсальный (рис.198–1), 3 – прихват Г-образный, 4, 7 – пальцы цилиндрические (рис. 195–1), 5 – заготовка, 6 – палец базировочный

При приспособлении предназначено для базирования и закрепления заготовок деталей типа "крышка" при растачивании отверстий на сверлильных станках с ЧПУ.

Заготовки 5 базируют по трем плоскостям, устанавливая на верхнюю плоскость базовой плиты 1 и до-

водят вручную прижимами 2 до упора к двум пальцам 4, находящимся на одной линии и до одного пальца 4, расположенного перпендикулярно к первым. Заготовки закрепляют гидравлическими Г-образными прихватами 3. Плиту 1 базируют на столе станка двумя пальцами 6 и 7.

ДВУХМЕСТНОЕ ПРИСПОСОБЛЕНИЕ ДЛЯ УСТАНОВКИ
РЫЧАГА (рис. 215)

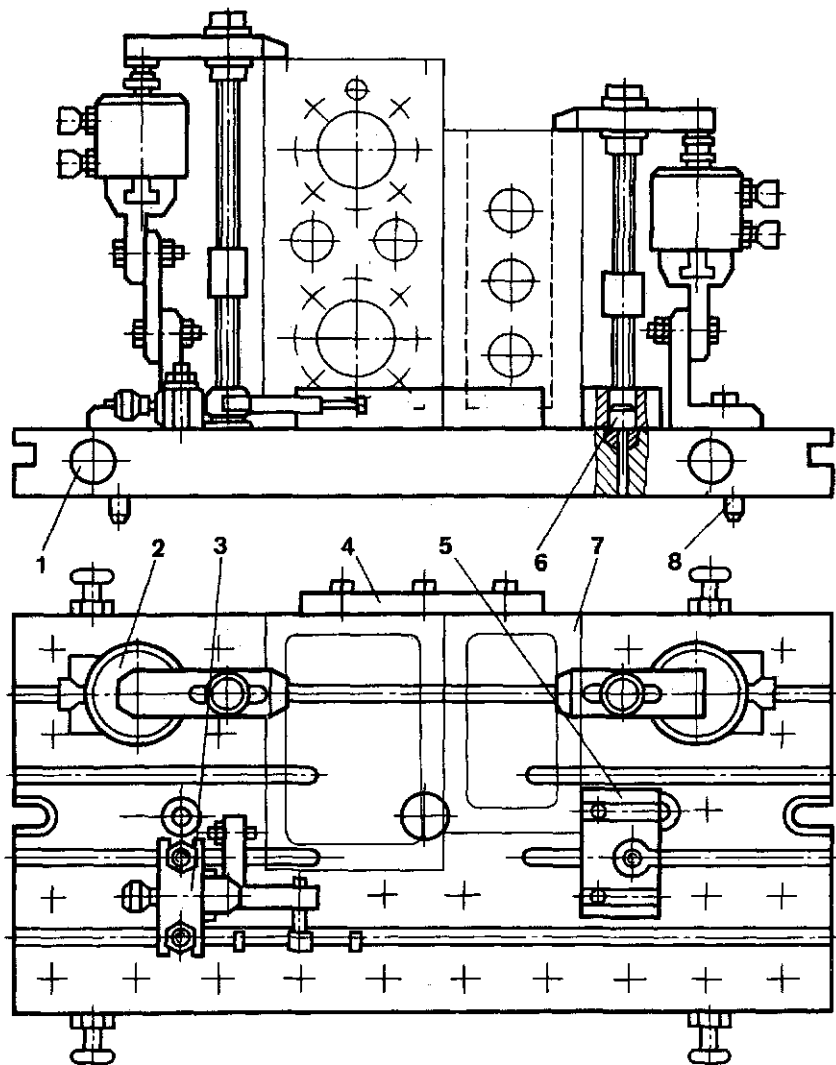
1 – спецладка (планка), 2 – плита (рис.189), 3 – палец цилиндрический (рис.195-2), 4 – шайба, 5 – призма подвижная, 6 – заготовка, 7 – опора регулируемая (рис.196-1), 8 – призма неподвижная, 9 – палец ромбический (рис. 195-3), 10 – прижим гидравлический передвижной (рис. 199-4)

При приспособление предназначено для базирования и закрепления двух заготовок деталей типа "рычаг" при обработке в них отверстий на сверлильных станках с ЧПУ.

Заготовки 6 базируют по плоскостям и двум наружным цилиндрическим поверхностям, устанавливают на планки 1 и регулируемые опоры 7 и поджимают регулируемой призмой 5 к неподвижной призме 8. Заготов-

ки закрепляют гидравлическими прижимами 10. Основание регулируемой призмы базируют на плите 2 двумя пальцами и закрепляют гайками и шайбами. Неподвижные призмы 8 базируют пальцами 9 и закрепляют гайкой и шайбой. Плиту 2 базируют на столе станка пальцами 3. Центральное отверстие плиты предназначено для базирования ее относительно начала координат станка.

ПРИСПОСОБЛЕНИЕ ДЛЯ УСТАНОВКИ КОРПУСА (рис. 216)



1 – плита (рис. 189), 2 – прижим (рис. 199–3), 3 – прижим угловой откидной (рис. 198–4), 4, 5 – подкладки (рис. 197–5), 6, 8 – пальцы цилиндрические (рис. 195–2), 7 – заготовка

При приспособлении предназначено для базирования и закрепления заготовок деталей типа "корпус" при обработке отверстий на сверлильных станках с ЧПУ.

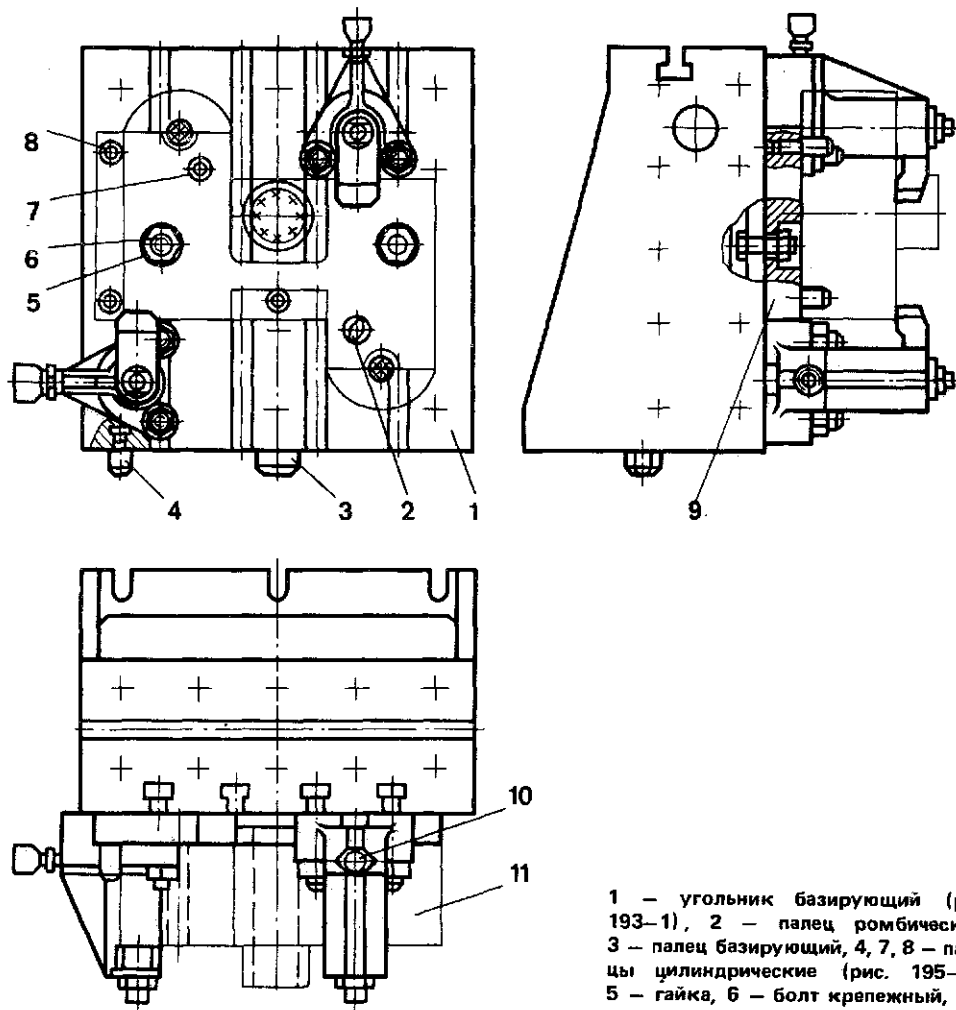
Заготовку 7 базируют по трем плоскостям, устанавливают на верхнюю поверхность плиты 1 и доводят

вручную к подкладкам 4 и 5 прижимом 3 угловым откидным.

Заготовку закрепляют двумя гидравлическими высокими прижимами 2. Подкладку 5 базируют на плите 1 цилиндрическими пальцами 6 и закрепляют болтом и гайкой. Плиту базируют на столе станка пальцами 8.

ПРИСПОСОБЛЕНИЕ ДЛЯ УСТАНОВКИ КРОНШТЕЙНА

(рис. 217)



- 1 – угольник базирующий (рис. 193-1), 2 – палец ромбический, 3 – палец базирующий, 4, 7, 8 – пальцы цилиндрические (рис. 195-2), 5 – гайка, 6 – болт крепежный, 9 – плита-наладка, 10 – прижим гидравлический (рис. 199-1), 11 – заготовка

02.16 Приводы приспособлений

Приспособление предназначено для базирования и закрепления заготовки детали типа "кронштейн" при сверлении и растачивании отверстий на расточных станках с ЧПУ.

Заготовку 11 базируют по плоскости и двум отверстиям, устанавливая на плоскость плиты-наладки 9 и два пальца: цилиндрический 7 и ромбический 2. Заготовку закрепляют двумя гидравлическими Г-образными прижимами 10. Наладку базируют на базовом угольнике 1 с помощью двух цилиндрических пальцев 8 и закрепляют в Т-образных пазах болтами 6 и гайками 5. Угольник базируют на столе станка двумя пальцами 3 и 4.

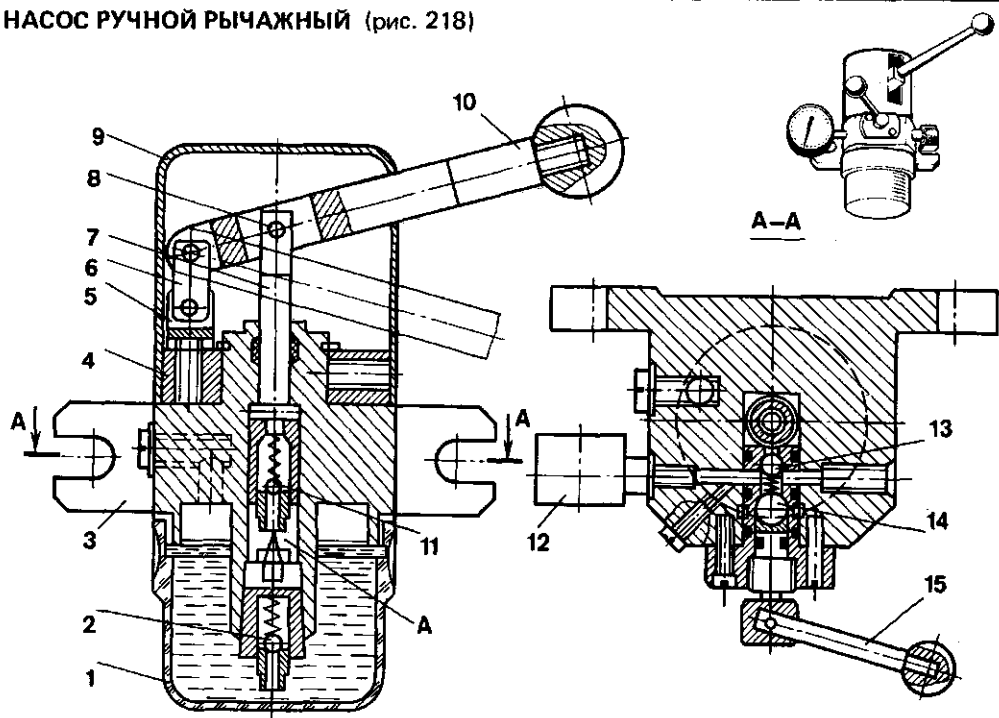
В качестве механизированных приводов приспособлений к фрезерным и сверлильным станкам с ЧПУ применяются гидравлические приводы, которые по источнику энергии привода подразделяют на механо-гидравлические, пневмогидравлические и электронасосные.

В механогидравлических приводах (ручных насосах) источником энергии является мускульная энергия рабочего. При небольшой силе 100–150 Н прикладываемой к рукоятке насоса, создается высокое давление масла — до 10 МПа.

В пневмогидравлических приводах (пневмогидравлических преобразователях давления) источником энергии является пневматическая энергия сжатого воздуха давлением 0,6–0,6 МПа. При этом преобразователь создает давление масла 10–20 МПа. В электронасосных приводах (гидроаккумуляторных установках) давление масла 10 МПа создается насосом с электродвигателем.

Гидравлические приводы имеют ряд преимуществ перед пневматическими: высокое давление масла обеспечивает большие силы на штоке поршня при небольших диаметрах цилиндров (40–50 мм); конструкция приспособлений упрощается отсутствием сложных механизмов — усилителей; габаритные размеры приспособлений уменьшаются; малогабаритные цилиндры и пресные зажимные устройства обеспечивают возможность подхода инструмента к обрабатываемым поверхностям.

НАСОС РУЧНОЙ РЫЧАЖНЫЙ (рис. 218)



1 – резервуар, 2, 11, 13 – клапаны обратные, 3 – корпус, 4 – кольцо, 5 – ушко, 6 – серьга, 7 – плунжер, 8 – ось, 9 – кожух, 10 – рычаг, 12 – манометр, 14 – клапан запорный, 15 – рукоятка

Насос предназначен для нагнетания масла в гидроцилиндры приспособлений при зажиме заготовок.

Насос состоит из корпуса 3, прозрачного резервуара 1 и кожуха 9. В центральном отверстии корпуса расположен плунжер 7, соединенный с рычагом 10 осью 8. Конец рычага 10 шарнирно закреплен в кольце 4 с помощью серьги 6 и ушка 5. При подъеме рычага 10 плунжер 7 перемещается вверх. При этом масло из резервуара 1 засасывается через обратный клапан 2 в полость А, а из полости А над плунжером вытесняется через обратный клапан 13 в гидроцилиндры зажимных устройств.

При опускании рычага 10 плунжер 7 перемещается вниз. При этом масло из полости А через обратный клапан 11 поступает в полость под

плунжером и далее через обратный клапан 13 в гидроцилиндры зажимных устройств. После того как зажимные элементы войдут в контакт с обрабатываемой заготовкой, движение поршней гидроцилиндров прекращается. При дальнейшем качании рычага 10 давление в гидросистеме начинает повышаться. При силе на рычаге 170 Н давление масла, контролируемое манометром 12, составляет 10 МПа. Для раскрепления обрабатываемых заготовок рукояткой 15 открывают запорный клапан 14 и масло из гидроцилиндров зажимных устройств под действием возвратных пружин поршней сливается в резервуар насоса. Насос закрепляют с помощью проушин вертикально или горизонтально.

ПРИВОДЫ ПРИСПОСОБЛЕНИЙ

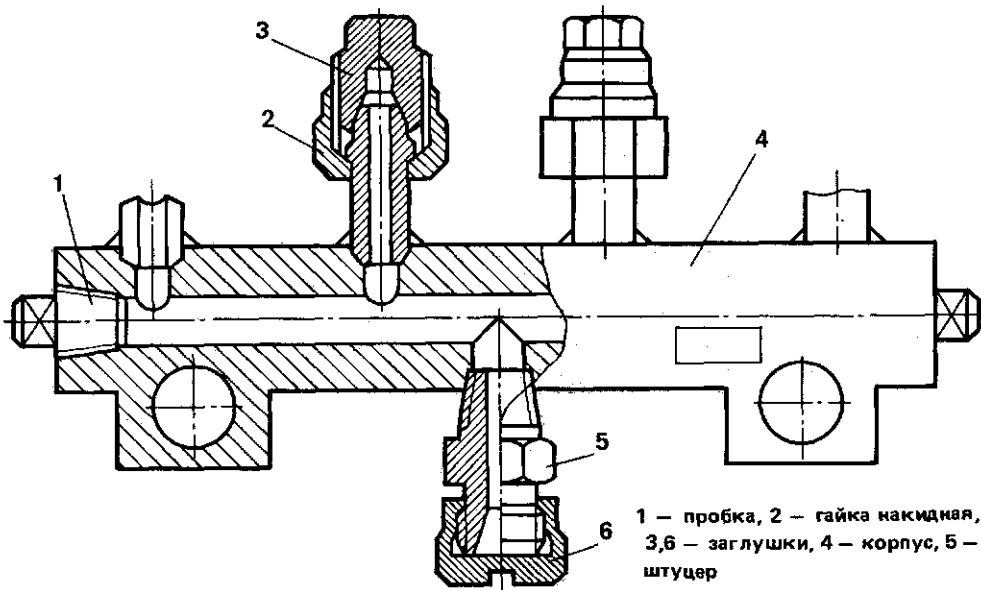
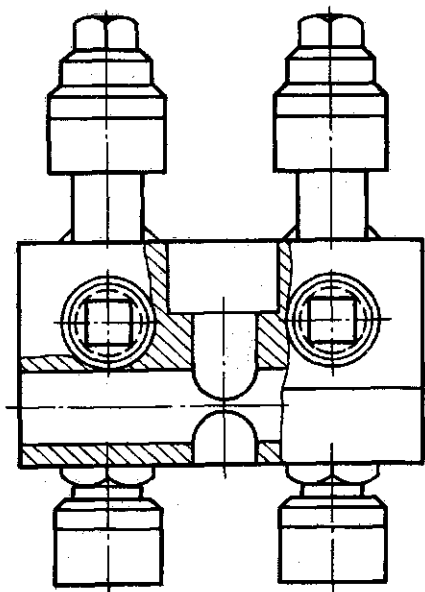
КОЛЛЕКТОР ДЛЯ ГИДРОЦИЛИНДРОВ (рис.219)

Коллектор предназначен для подвода масла под давлением от источника давления к нескольким гидроцилиндрам ПУСП.

Корпус имеет левую полость высокого (прямого) давления и пра-

вую полость низкого давления (возврата), которые соединяют соответствующие полости гидроцилиндров и привода.

Для удобства подвода и подсоединения рукавов со шлангами в конструкции коллектора предусмотрено два варианта его крепления. В случае подвода рукавов со шлангами с боковой поверхности через штуцер коллектор крепят через два отверстия. При необходимости коллектор можно крепить через отверстия с зенковкой. В этом случае подвод рабочей жидкости может осуществляться и через отверстия, расположенные на торцовых поверхностях, как слева, так и справа, для чего необходимо снять пробки и ввернуть штуцеры рукавов со шлангами высокого давления. Неработающие полости и свободные ниппели необходимо закрыть заглушкой и пробками. Данный коллектор обеспечивает подвод давления к четырем гидроцилиндрам.



1 — пробка, 2 — гайка накидная, 3, 6 — заглушки, 4 — корпус, 5 — штуцер

ПНЕВМОГИДРАВЛИЧЕСКИЙ ПРЕОБРАЗОВАТЕЛЬ ДАВЛЕНИЯ

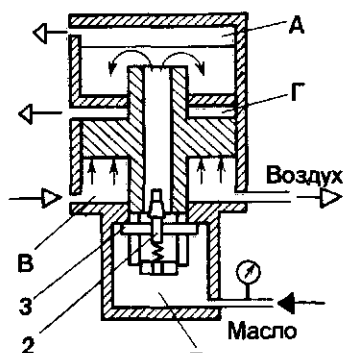
(рис.220)

Преобразователь предназначен для нагнетания масла в гидроцилиндры приспособления для механизации зажима заготовок. Входит в комплект универсально-сборных приспособлений механизированных УСПМ — ЧПУ 12.

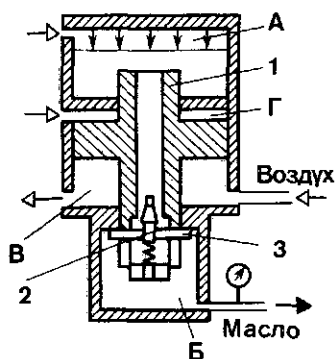
Подача жидкости высокого давления в исполнительные механизмы происходит через штуцер 9, обратный ход осуществляется сжатым воздухом через штуцер 7. Управление приводом выполняется четырехходовым распределительным краном 3.

Предварительный и окончательный зажим и отжим заготовки осуществляют рукояткой крана. Давление жидкости при предварительном зажиме соответствует давлению сжатого воздуха в воздушной системе, а при окончательном зажиме 10 МПа. Коэффициент усиления 25. Объем жидкости в камере низкого давления 1000 см³, в камере высокого давления 63 см³. Рабочее давление воздуха настраивается регулятором давления 4. Воздух в атмосферу выпускается через выхлопной фильтр 6. Давление масла контролируется манометром 8.

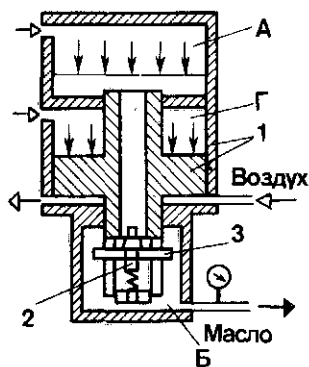
При повороте рукоятки крана управления в положение предварительного зажима (положение II) сжатый воздух поступает в полость А (камера 5 низкого давления) вытеснителя. Под действием сжатого воздуха масло из вытеснителя поступает через отверстие в штоке в полость Б (камера 10 высокого давления) гидроцилиндра преобразователя и далее в гидроцилиндры приспособления. Происходит подвод зажимных элементов к заготовке и предварительный ее зажим под давлением масла, равным давлению воздуха. При этом полости В (цилиндров) соединены с атмосферой.



I Отжим

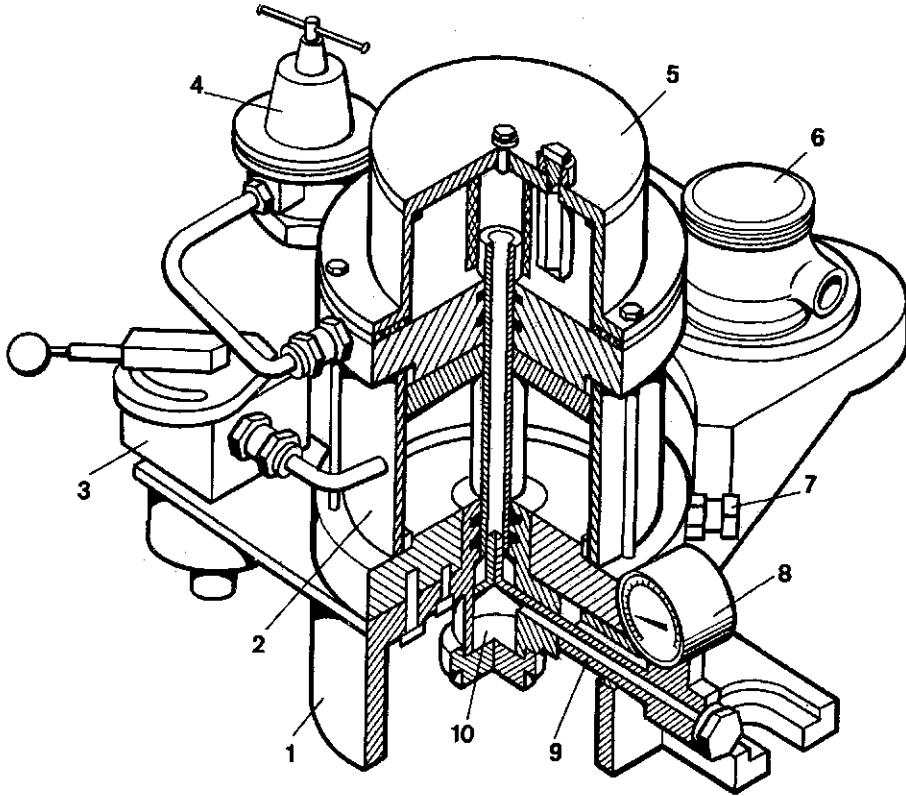


II Предварительный зажим



III Окончательный зажим

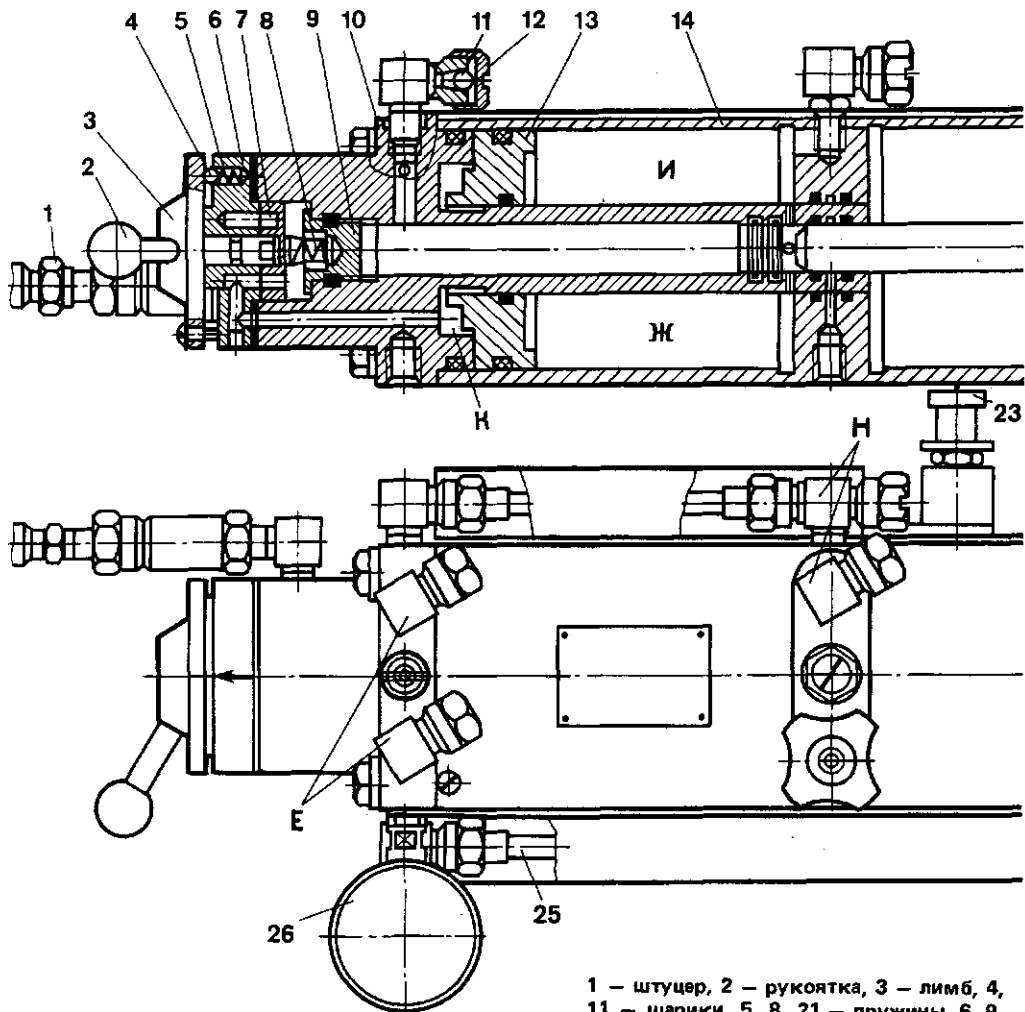
1 — корпус, 2 — цилиндр пневматический, 3 — кран распределительный, 4 — регулятор давления, 5 — камера низкого давления, 6 — фильтр выхлопной, 7, 9 — штуцеры, 8 — манометр, 10 — камера высокого давления



При повороте рукоятки крана в положение окончательного зажима (положение III) сжатый воздух поступает в полость А вытеснителя и одновременно в верхнюю полость Г пневмоцилиндра преобразователя. Под действием давления воздуха поршень 1 перемещается вниз, клапан 2 закрывает отверстие в штоке. При этом в замкнутой гидросистеме (полость Б) создается высокое давление (10 МПа). Происходит окончательный зажим заготовки. Нижняя полость пневмоцилиндра соединена с атмосферой.

При повороте рукоятки крана в положение разжима (положение I) сжатый воздух поступает в полость В пневмоцилиндра. Полости А и Г соединяются с атмосферой. Под действием давления сжатого воздуха поршень 1 перемещается вверх, штифт 3 задерживает клапан 2 и гидроцилиндр преобразователя (полость Б) соединяется с полостью А вытеснителя. Масло из гидроцилиндров приспособления под действием возвратных пружин или сжатого воздуха сливается в полость Б и затем в полость А.

ПНЕВМОГИДРАВЛИЧЕСКИЙ ПРЕОБРАЗОВАТЕЛЬ ДАВЛЕНИЯ
(рис.221)



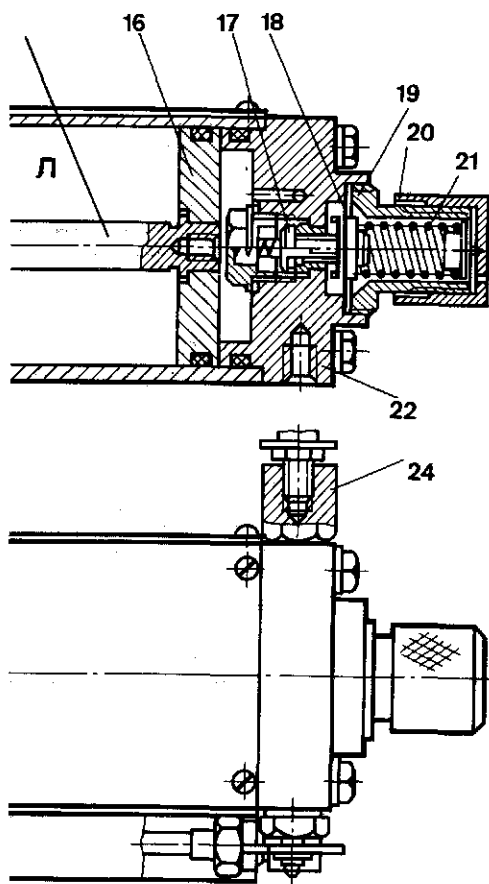
- 1 — штуцер, 2 — рукоятка, 3 — лимб, 4, 11 — шарики, 5, 8, 21 — пружины, 6, 9, 14, 19, 22 — корпуса, 7 — золотник, 10 — втулка, 12 — заглушка, 13, 16 —

Пневмогидропреобразователь применяют в качестве источника давления гидроцилиндров ПУСП. Каждый пневмогидропреобразователь предназначен для обслуживания одного приспособления.

Управление преобразователем осуществляется золотником 7, подпружиненным пружиной 8, расположен-

ной в корпусе 9, установленным во втулке 10, и рукояткой 2 с лимбом 3, который имеет три положения — отжим, предварительный зажим и окончательный зажим. Положения рукоятки фиксируются шариком 4, подпружиненным пружиной 5 и расположенным в корпусе 6.

С торца пневмогидропреобразова-



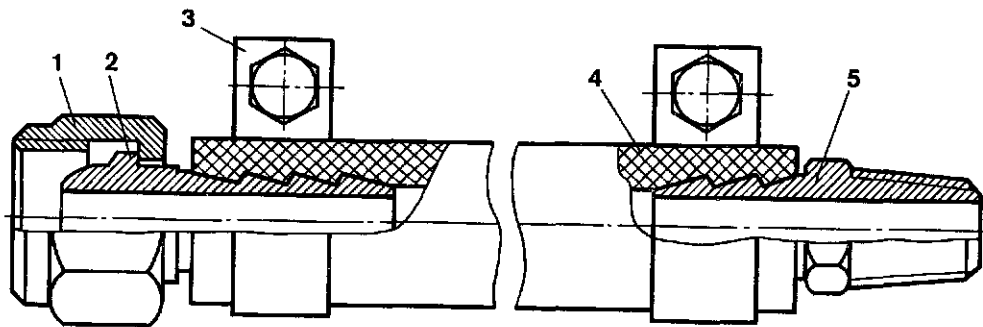
поршни, 15 — шток, 17 — клапан, 18 — мембрана, 20 — колпак, 23 — болт, 24 — переходник, 25 — трубка, 26 — манометр

теля расположен регулятор давления, в который поступает воздух через трубку 25. Клапан 17 при этом под действием пружины 21 открыт и воздух свободно поступает в полость М. При повышении давления в этой полости воздух, воздействуя на мембрану 18, сжимает пружину 21, что приводит к закрыванию клапана. Сила, созда-

ваемая пружиной, регулируется вращением колпака 20, перемещающегося по резьбе корпуса 19. При предварительном зажиме воздух через штуцер 1 поступает в полость К и перемещает плавающий поршень 13 в корпусе 14, который вытесняет масло в систему из полости И через полость Ж и угольники Е. К угольникам Е подсоединяют рукава высокого давления, подающие масло в рабочие цилиндры. При этом заглушки 12 с шариками 11 снимают. Давление масла при предварительном зажиме равно давлению сжатого воздуха, поступающего в полость. При установке рукоятки в положение "окончательный зажим" воздух поступает в полость М корпуса 22 и перемещает поршень 16 со штоком 15 влево. При этом шток перекрывает отверстия, соединяющие полости И и Ж, и сжимает масло, заполняющее полость Ж и соединенные с ней рабочие цилиндры. Передаточное отношение равно отношению площадей поперечных сечений поршня и штока. Давление масла в сети измеряется манометром 26. Когда рукоятка управления установлена в положение "отжим", воздух поступает в полость Л и через угольники Н в полость обратного хода рабочих цилиндров. Шток 15 с поршнем 16 отходит вправо, давление в полости Ж и полостях прямого хода рабочих цилиндров падает, так что масло из этих полостей возвращается в полость Л пневмогидропреобразователя.

Для закрепления преобразователя используют болты 23 с квадратными головками и переходниками 24, с помощью которых его можно закрепить на собранном приспособлении или на столе станка.

РУКАВ НИЗКОГО ДАВЛЕНИЯ (рис. 222)

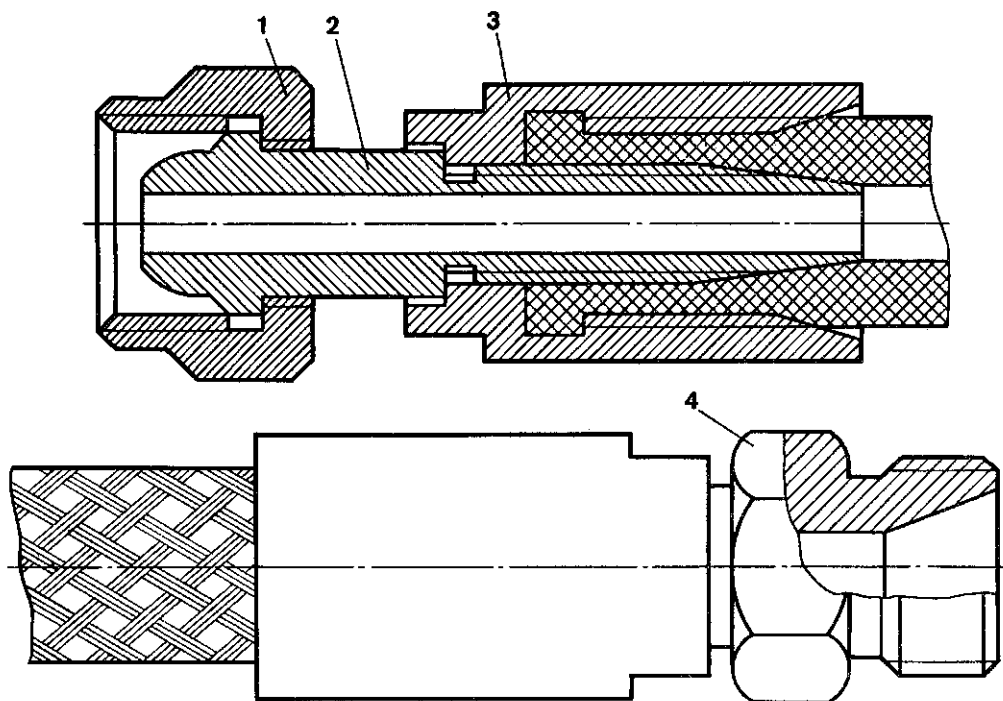


Рукав предназначен для подвода сжатого воздуха к УСПМ – ЧПУ и ПУСП с пневматическим приводом и к пневмогидропреобразователям от пневмопанели.

В концы рукава 4 заделывают ниппели 2 и 5. Входящие в рукав концы ниппелей имеют пилообразные канавки. Снаружи рукава охвачены хомутами 3. Накидная гайка 1 обеспечивает соединение рукава с пневопанелью, а ниппель 5 служит для соединения с оснасткой или цеховой магистралью сжатого воздуха.

1 – гайка накидная, 2, 5 – ниппели, 3 – хомут, 4 – рукав

РУКАВ ВЫСОКОГО ДАВЛЕНИЯ (рис. 223)

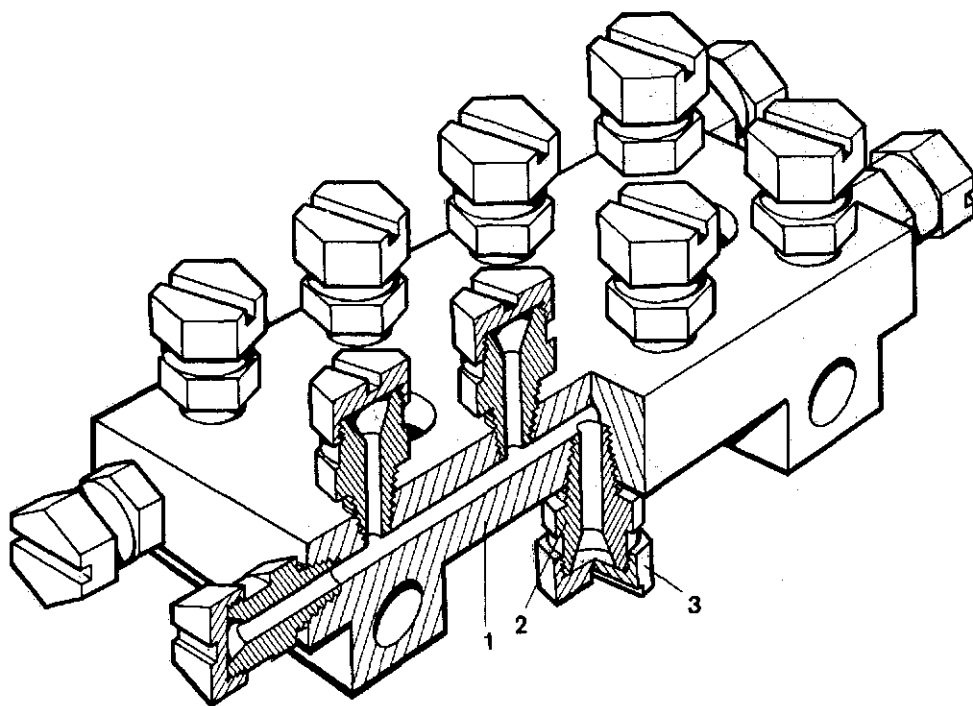


1 — гайка, 2 — ниппель, 3 — муфта зажимная, 4 — штуцер

Рукав предназначен для подачи масла высокого давления (10 МПа) от источника давления к гидроцилиндрам УСПМ — ЧПУ и ПУСП.

Заделка рукава осуществляется с помощью зажимной муфты 3 и ниппеля 2. Ниппель с муфтой имеют резьбу, которая уплотняет резиновую ткань. Гайка 1 служит для надежного соединения рукава с исполнительным механизмом. С помощью штуцера 4 рукав соединяют с источником высокого давления.

КОЛЛЕКТОР (рис. 224)



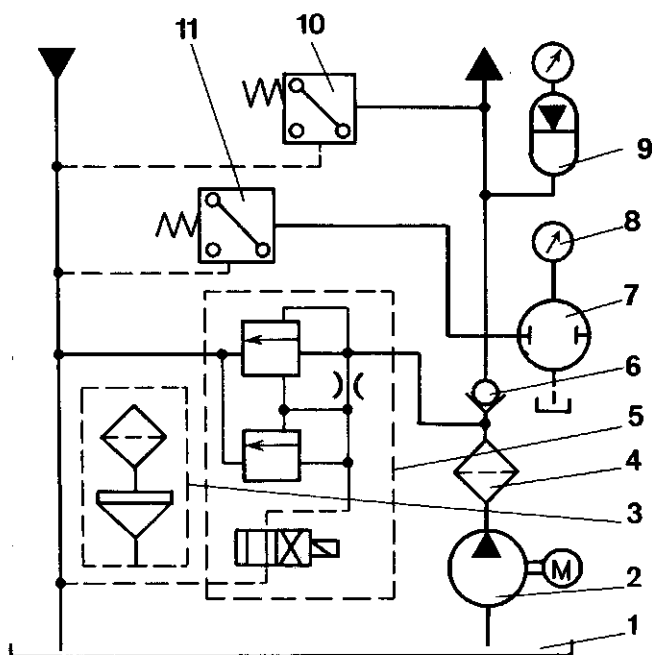
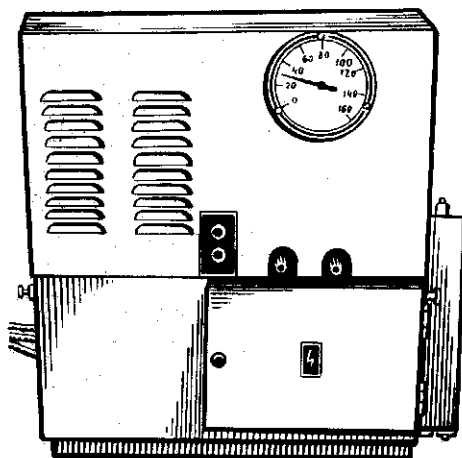
Коллектор предназначен для подключения к одному источнику давления масла нескольких гидроприводов в УСПМ – ЧПУ.

Неиспользуемые штуцеры 2 закрывают заглушками 3. Коллектор крепят корпусом 1 к базовым плитам УСП или на столе станка.

1 – корпус, 2 – штуцеры, 3 – заглушки

ПРИВОДЫ ПРИСПОСОБЛИЙ

ГИДРОАККУМУЛЯТОРНАЯ УСТАНОВКА (рис.225)

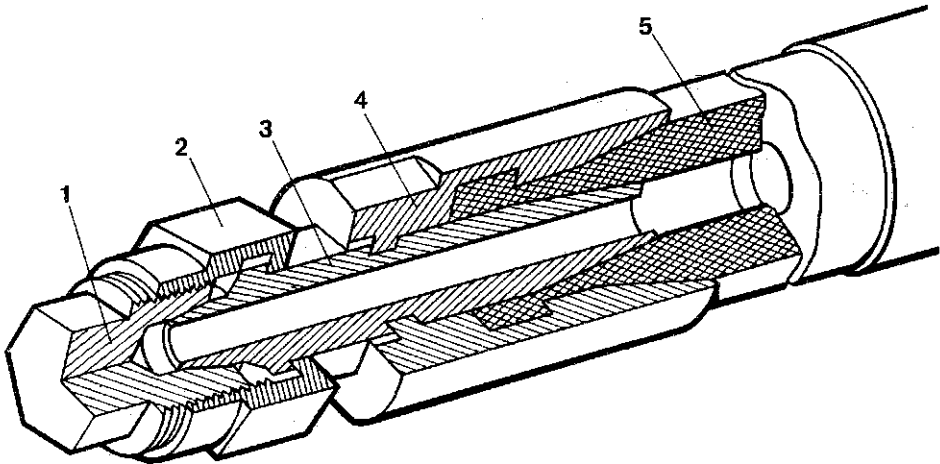


1 — бак, 2 — насос, 3 — фильтр заливной,
4 — фильтр сливной, 5 — клапан предохра-
нительный, 6 — клапан обратный, 7 — золот-
ник, 8 — манометр, 9 — аккумулятор, 10,
11 — реле давления

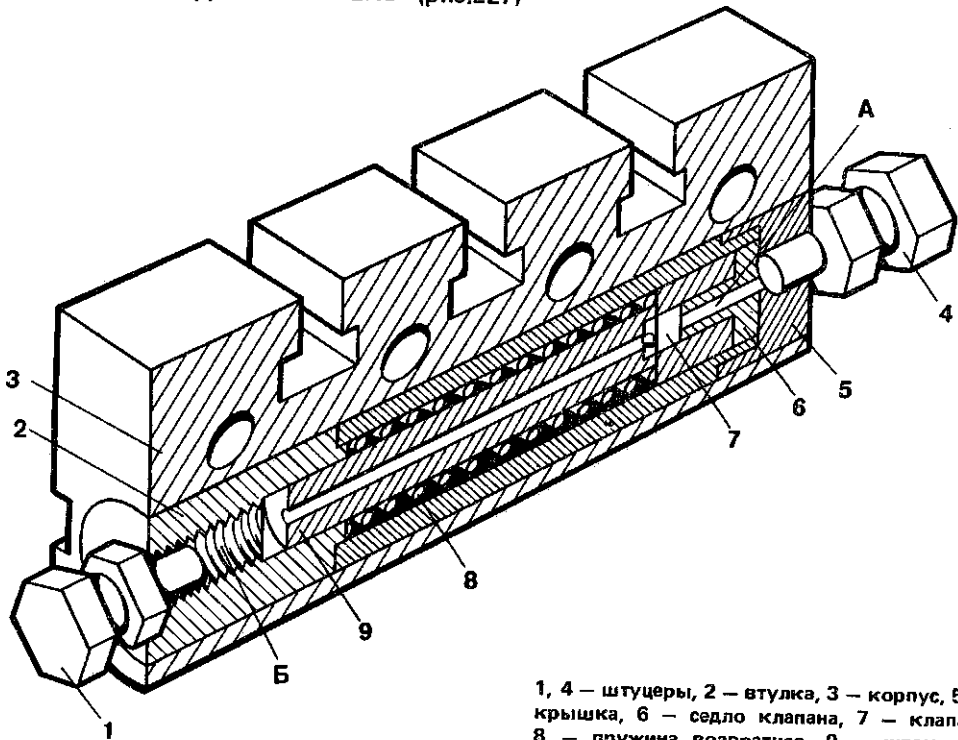
Установка предназначена для подачи
масла под давлением 12,5 МПа в гид-
равлические зажимные устройства
станочных приспособлений на фрезер-
ных и токарных станках с ЧПУ.

ПРИВОДЫ ПРИСПОСОБЛЕНИЙ

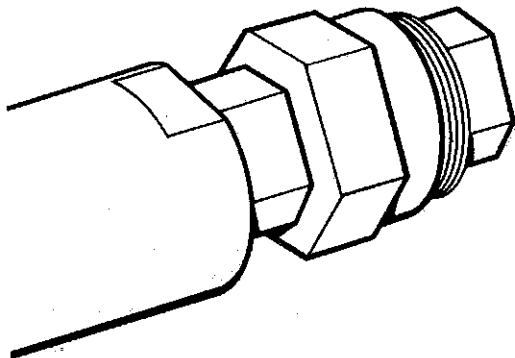
РУКАВ (рис.226)



ПРИСТАВКА-ГИДРОУСИЛИТЕЛЬ (рис.227)



1, 4 – штуцеры, 2 – втулка, 3 – корпус, 5 – крышка, 6 – седло клапана, 7 – клапан, 8 – пружина возвратная, 9 – шток-поршень



1 – заглушка, 2 – гайка, 3 – ниппель,
4 – муфта, 5 – рукав

Рукав предназначен для подвода масла высокого давления от источника давления к гидравлическим цилиндрам УСПМ – ЧПУ.

Приставка предназначена для повышения давления в гидросистеме УСПМ-16 ЧПУ и увеличения силы зажима.

Масло через штуцер 4, клапан 7 с седлом 6, отверстие в шток-поршне 9 через камеру высокого давления Б во втулке 2, установленной в корпусе 3, и штуцер 1 заполняет гидросистему. Масло также заполняет полость А, образованную крышкой 5 и торцом штока-поршня, стремясь переместить поршень вперед. Возвратная пружина 8 отрегулирована таким образом, что при давлении жидкости меньше 0,7 МПа поршень не перемещается, клапан открыт. При повышении давления рабочей среды свыше 0,7 МПа поршень перемещается вперед и клапан закрывается. В полости Б давление повышается пропорционально давлению в полости А и отношению площадей поршня и штока.

РАЗДЕЛ 3 ПРИСПОСОБЛЕНИЯ ДЛЯ МНОГОЦЕЛЕВЫХ СТАНКОВ

НА МНОГОЦЕЛЕВЫХ ФРЕЗЕРНО-СВЕРЛИЛЬНО-РАСТОЧНЫХ СТАНКАХ С ЧПУ ПРИСПОСОБЛЕНИЯ УСТАНОВЛИВАЮТСЯ НА ПЛИТАХ-СПУТНИКАХ, АВТОМАТИЧЕСКИ ЗАКРЕПЛЯЕМЫХ НА ПОВОРОТНОМ СТОЛЕ СТАНКА. ОСОБЕННОСТЬЮ ЭТИХ ПРИСПОСОБЛЕНИЙ ЯВЛЯЕТСЯ ИХ ВЫСОКАЯ ЖЕСТКОСТЬ И ПОЛНОЕ БАЗИРОВАНИЕ НА ПЛИТАХ-СПУТНИКАХ. ЗАГОТОВКА МОЖЕТ ОБРАБАТЫВАТЬСЯ С ЧЕТЫРЕХ СТОРОН.

3.1 Модульные приспособления

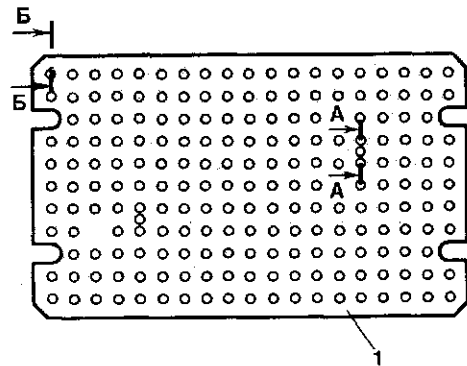
3.2 Конструкции модульных приспособлений

3.3 Сборно-разборные приспособления (СРП) для многоцелевых станков с ЧПУ

3.4 Универсально-сборная переналаживаемая оснастка (УСПО)

3.5 Конструкции универсально-сборной переналаживаемой оснастки (УСПО)

КОМПЛЕКТ ЭЛЕМЕНТОВ (рис. 228)



Комплект используют для компоновки приспособлений, предназначенных для базирования и закрепления заготовок корпусных и плоскостных деталей при их обработке на многоцелевых фрезерно-сверлильно-расточных станках с ЧПУ.

Базовым элементом является плита 1 с сеткой точно расположенных резьбовых отверстий, закрываемых пробками 3 для предохранения от попадания стружки. Два цилиндрических отверстия с точным межцентровым расстоянием предназначены для установки базирующих штырей 2, с помощью которых плиту базируют на столе станка. Плиту закрепляют четырьмя болтами. Сменные базирующие и зажимные элементы (4–8) устанавливают и закрепляют в отверстиях плиты.

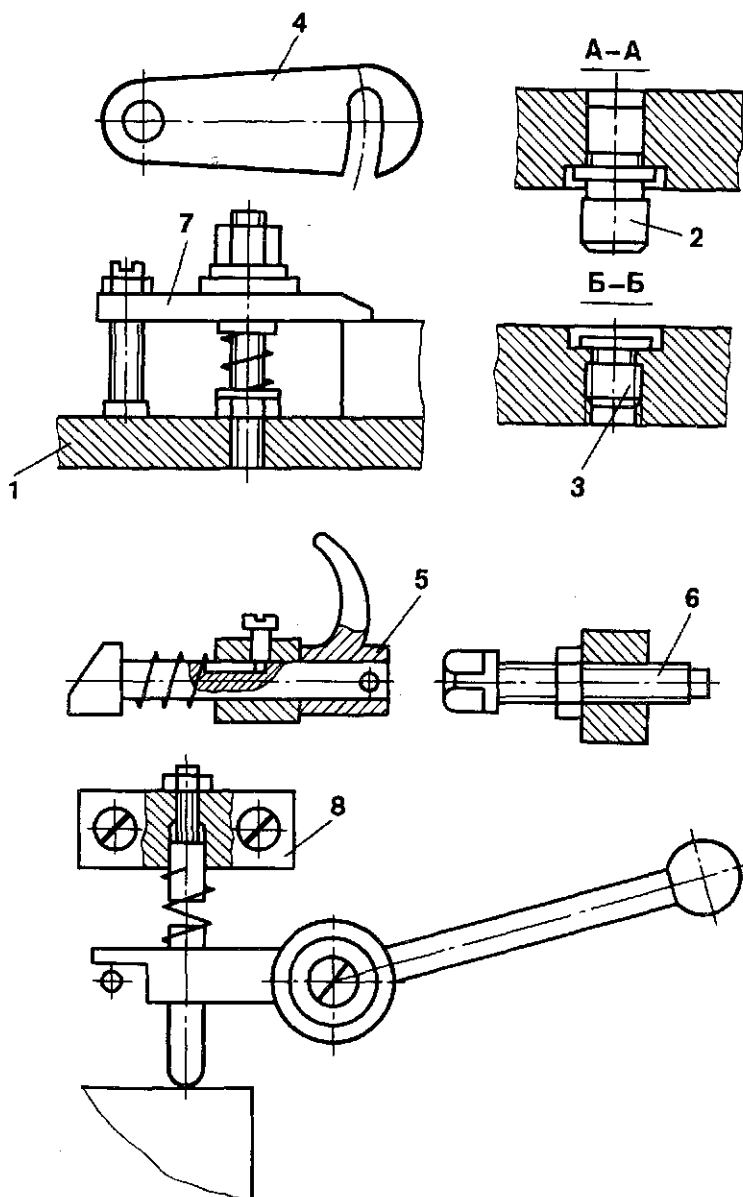
МЗ Модульные приспособления

Модульные приспособления состоят из модулей: базовых плит и угольников, на которые komponуются модульные установочные и зажимные элементы.

МОДУЛЬНЫЕ ПРИСПОСОБЛЕНИЯ

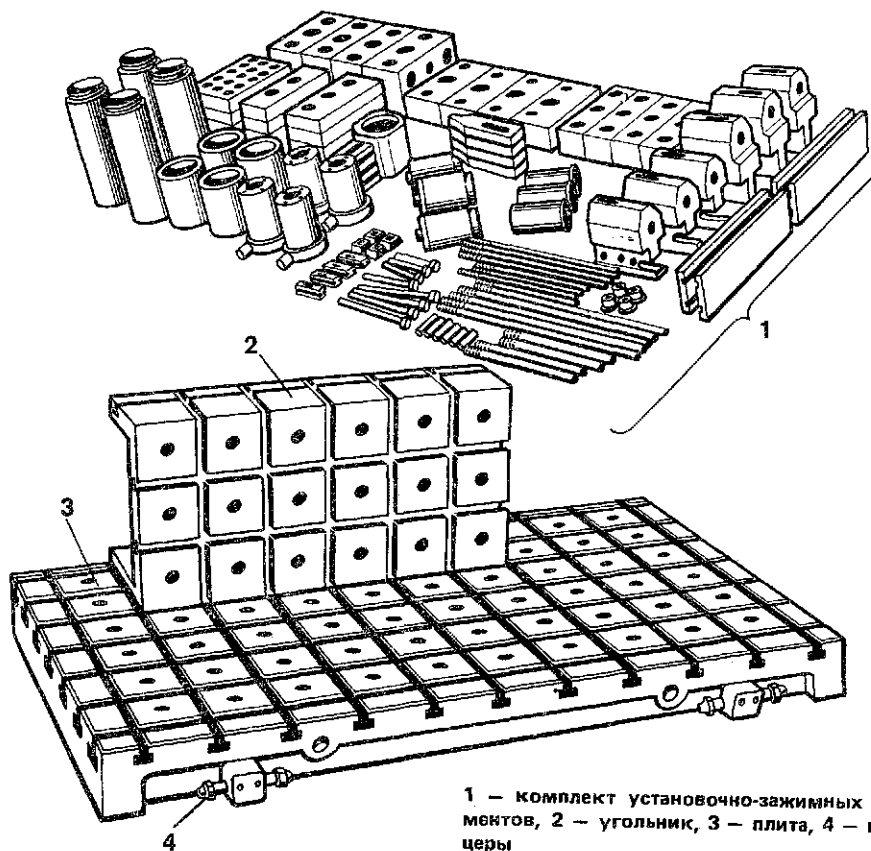
ПРОДОЛЖЕНИЕ (рис.228)

1 – плита базовая, 2 – штырь базирующий,
3 – пробка, 4 – защелка, 5 – прижим кур-
ковый, 6 – упор регулируемый, 7 – устрой-
ство зажимное, 8 – прижим горизонтальный
с рукояткой



МОДУЛЬНЫЕ ПРИСПОСОБЛЕНИЯ

КОМПЛЕКТ ЭЛЕМЕНТОВ (рис. 229)



1 — комплект установочно-зажимных элементов, 2 — угольник, 3 — плита, 4 — штуцеры

Комплекты используют для компоновки приспособлений, предназначенных для базирования по обработанным плоскостям или плоскости и двум отверстиям заготовок корпусных деталей при обработке их на станках с ЧПУ сверлильно-фрезерно-расточной группы и многоцелевых станках с ЧПУ.

Приспособления устанавливают на стол станка.

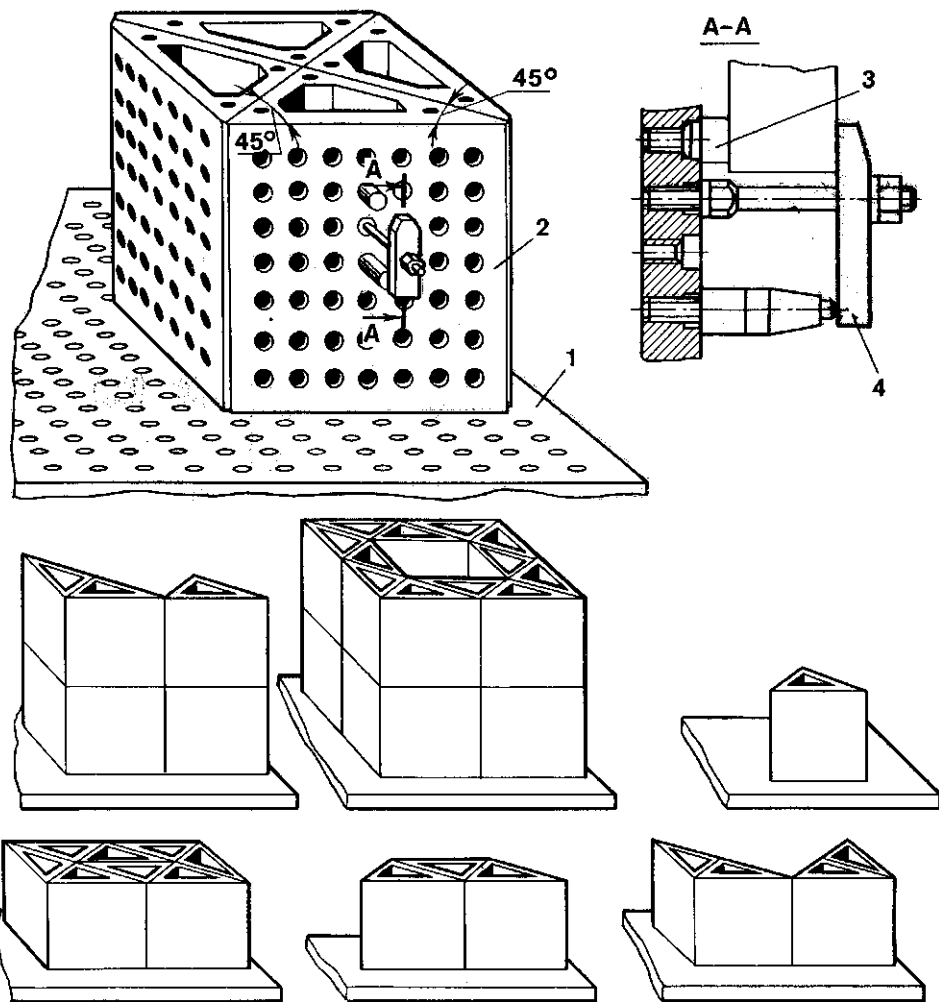
Габаритные размеры плит: С 7081-4007 700X1120X100 мм; С 7081-4010 700X800X100 мм; С 7081-4009 1120X1250X150 мм.

Габаритные размеры угольников: С 7080-4001 230X600X300 мм; С

7080-4005 600X1000X700 мм; С 7080-4002 600X1000X800 мм.

Комплект 1 сменных установочных и зажимных элементов компонуют на базовых плитах 3 и угольниках 2. Элементы базируют по координато-фиксирующим отверстиям диаметром 12, 16 или 20 мм и закрепляют болтами, устанавливаемыми в Т-образных пазах шириной 14, 18 или 22 мм плиты или угольника. Точное расположение заготовок относительно начала отсчета координат станка достигается наличием сетки координато-фиксирующих отверстий. При использовании гидравлических зажимных устройств шланги от источника давления присоединяют к штуцерам 4.

КОМПЛЕКТ ЭЛЕМЕНТОВ (рис. 230)



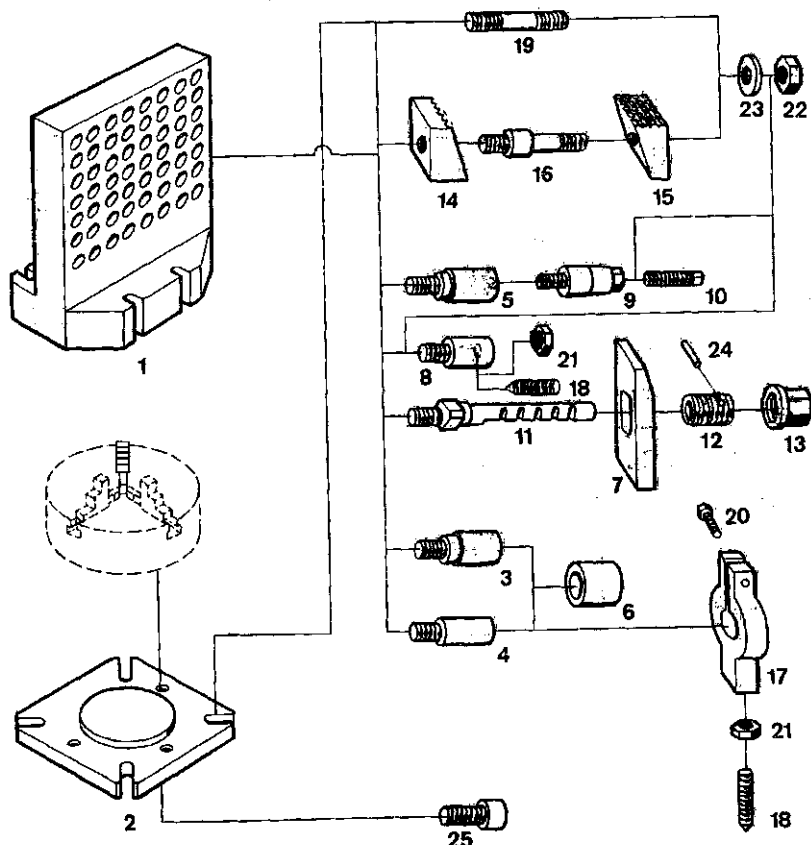
1 — плита-спутник, 2 — угольник универсальный, 3 — элемент установочный, 4 — элемент зажимной

Комплект системы КСС-1 предназначен для базирования и закрепления заготовок корпусных деталей в точно фиксированном положении относительно системы координат при их обработке на многоцелевых станках с ЧПУ, ГПС и ГПМ.

В комплект входят унифицированные универсальные столы-спутники 1 и универсальные угольники 2, имеющие сетку ступенчатых (гладких

и резьбовых) координатно-фиксирующих отверстий. Наличие комплекта различных установочных 3 и зажимных 4 элементов обеспечивает большое количество разнообразных компоновок приспособлений для обработки деталей для обработки их на многоцелевых станках с ЧПУ в условиях единичного и мелкосерийного производства.

КОМПЛЕКТ ЭЛЕМЕНТОВ (рис. 231)



1 — призма (2 шт.), 2 — плита (2 шт.), 3 — опора (34 шт.), 4 — упор (36 шт.), 5 — удлинитель (90 шт.), 6 — кольцо (64 шт.), 7 — прихват (38 шт.), 8 — упор регулировочный (6 шт.); 9 — опора (20 шт.), 10 — винт (20 шт.), 11 — шпилька (12 шт.), 12, 13 — гайки (24 шт.), 14 — корпус (5 шт.), 15 — клин (5 шт.), 16 — шпилька (5 шт.), 17 — хомут (6 шт.), 18 — винт (11 шт.), 19 — шпилька (16 шт.), 20 — болт (5 шт.), 21, 22 — гайки (35 шт.), 23 — шайба (12 шт.), 24 — штифт (12 шт.), 25 — винт (6 шт.)

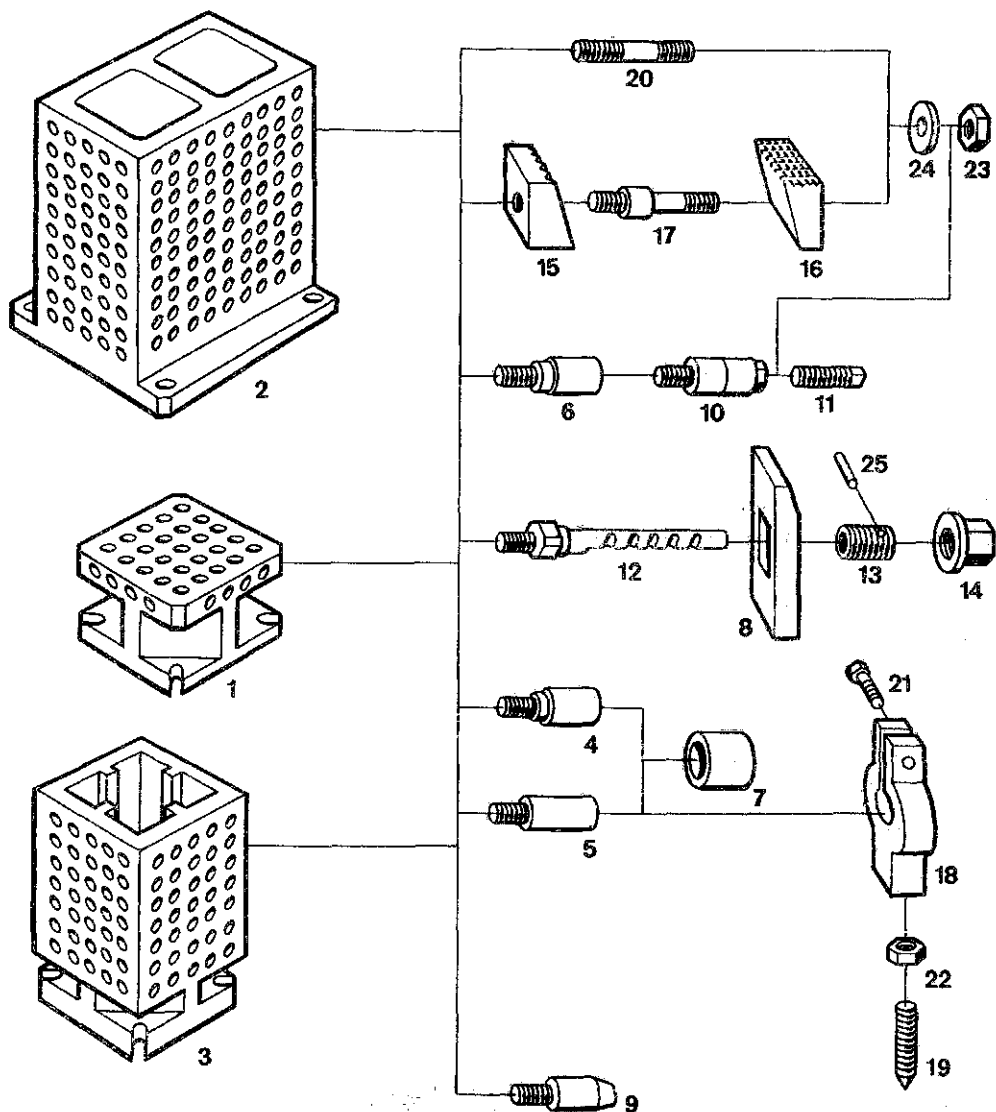
Комплект элементов "Система-320" используется для компоновки приспособлений, предназначенных для базирования и закрепления широкой номенклатуры заготовок корпусных деталей при обработке их на многоцелевых станках с ЧПУ, ГПС и ГПМ.

Приспособления могут быть установлены как на столе станка, так и на спутниках. Комплект состоит из призм 1 и плит 2 и сменных установочно-зажимных элементов (3-25). Габаритные размеры призмы 160X320X270 мм. Наличие на призмах

сетки точно расположенных комбинированных (цилиндрических и резьбовых) отверстий обеспечивает точное базирование заготовок относительно точки отсчета (начала координат). Буквенно-цифровая индикация координатно-фиксирующих отверстий обеспечивает быструю компоновку приспособлений по составленной технологической карте наладки. Переустановка приспособления осуществляется перекомпоновкой сменных элементов на базовых элементах или их регулированием.

МОДУЛЬНЫЕ ПРИСПОСОБЛЕНИЯ

КОМПЛЕКТ ЭЛЕМЕНТОВ (рис. 232)



1, 2, 3 – призмы, 4 – опора (50 шт.), 5 – упор (54 шт.), 6 – удлинитель (36 шт.), 7 – кольцо (32 шт.), 8 – прихват (30 шт.), 9 – палец (2 шт.), 10 – опора (12 шт.), 11 – винт (12 шт.), 12 – шпилька (12 шт.), 13 – гайка (12 шт.), 14 – гайка (12 шт.), 15 – корпус (4 шт.), 16 – клин (4 шт.), 17 – шпилька (4 шт.), 18 – хомут (4 шт.), 19 – винт (4 шт.), 20 – шпилька (8 шт.), 21 – болт (4 шт.), 22 – гайка (4 шт.), 23 – гайка (24 шт.), 24 – шайба (12 шт.), 25 – штифт (12 шт.)

Комплект элементов "Система-500" используют для компоновки приспособлений, предназначенных для базирования и закрепления широкой номенклатуры заготовок корпусных деталей при обработке их на многоцелевых станках с ЧПУ, ГПС и ГПМ.

Приспособления могут быть установлены как на столе станка, так и на спутниках. Комплект состоит из призм (1—3) и сменных установочных и зажимных элементов (4—25).

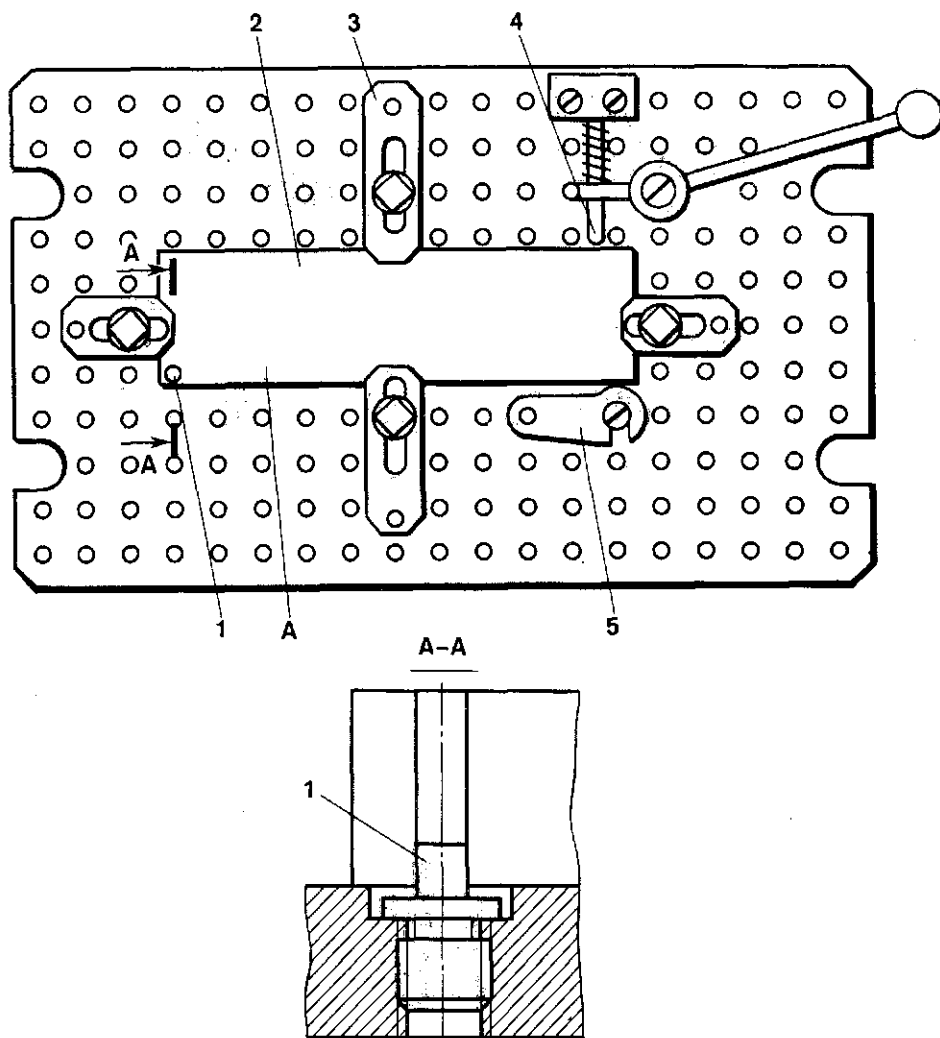
Габаритные размеры призм: 300X300X150 мм; 300X300X500 мм; 460X500X600 мм.

Наличие на призмах сетки точно расположенных комбинированных (цилиндрических и резьбовых) отверстий обеспечивает точное базирование заготовок относительно точки отсчета (начала координат). Буквенно-цифровая индикация координатно-фиксирующих отверстий обеспечивает быструю компоновку приспособлений по составленной технологом карте наладки. Переналадка приспособлений осуществляется перекомпоновкой сменных элементов на базовых элементах или их регулированием.

03.2 Конструкции модульных приспособлений

Приспособления предназначены для базирования и закрепления заготовок корпусных и плоскостных деталей при их обработке на многоцелевых станках.

ПРИСПОСОБЛЕНИЕ ДЛЯ УСТАНОВКИ ПЛОСКОЙ ДЕТАЛИ (рис. 233)



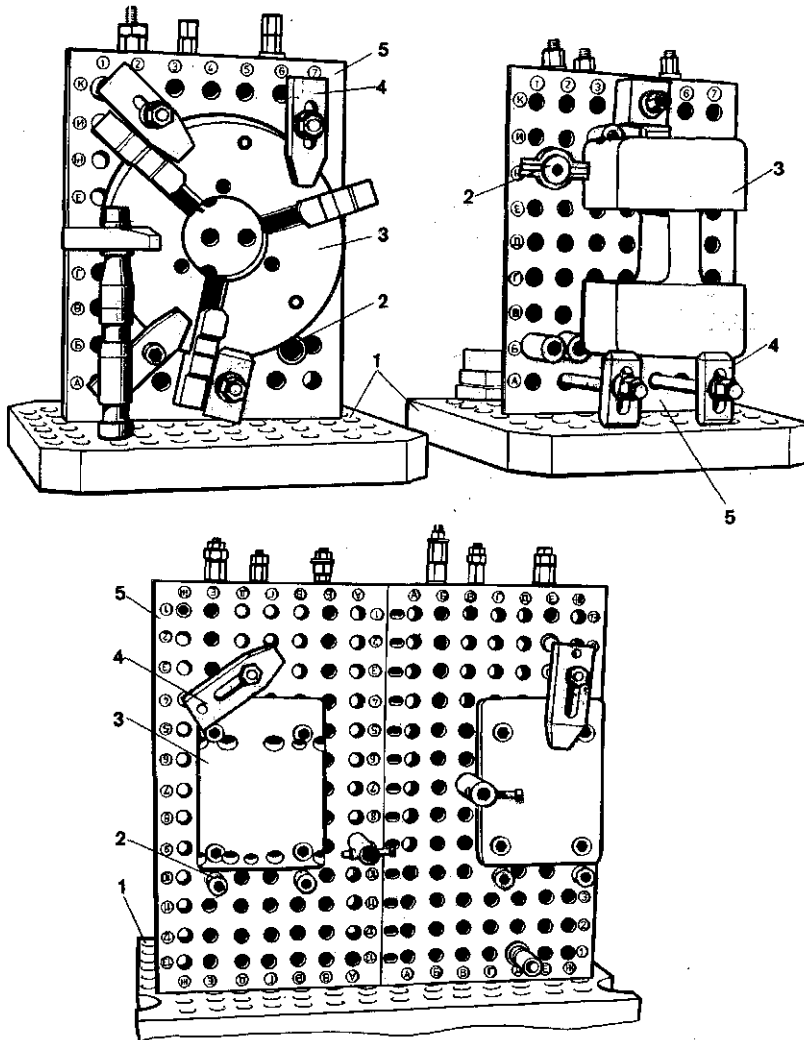
При приспособлении предназначено для базирования и закрепления заготовок плоских деталей при обработке их на фрезерно-сверлильных станках с ЧПУ.

Заготовку 2 базируют по плоскости А и отверстию на плоскости плиты и штыре 1 и доводится до защелки 5 подпружиненным упором 4. Заготовки закрепляют прихватами 3.

- 1 — штырь, 2 — заготовка, 3 — прихват,
- 4 — прижим горизонтальный с рукояткой,
- 5 — защелка

КОНСТРУКЦИИ МОДУЛЬНЫХ ПРИСПОСОБЛЕНИЙ

ПРИСПОСОБЛЕНИЕ ДЛЯ УСТАНОВКИ КОРПУСНОЙ ДЕТАЛИ (рис. 234)



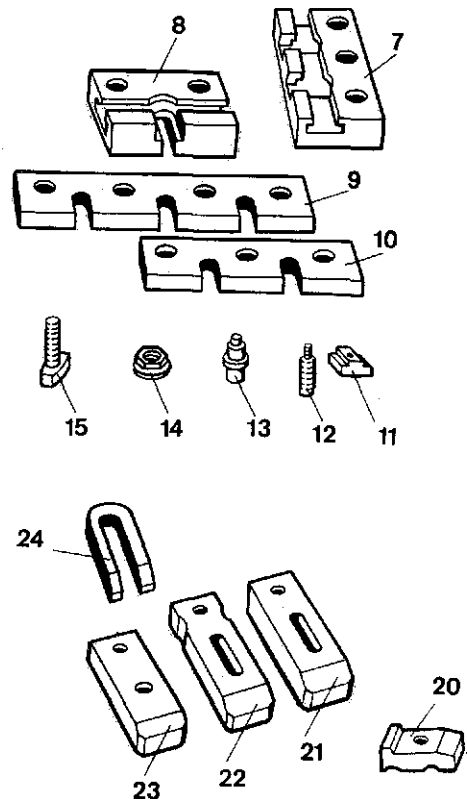
1 — плата-спутник, 2 — элемент установочный, 3 — заготовка, 4 — элемент зажимной, 5 — угольник

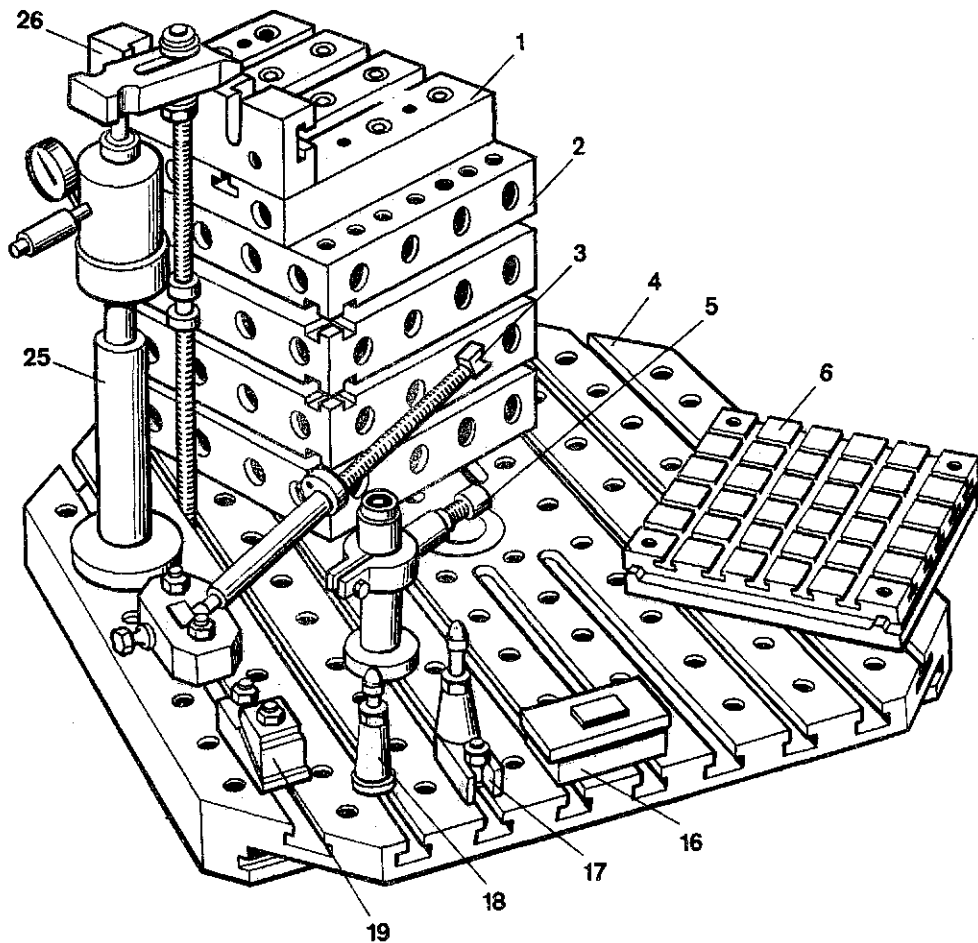
Приспособления предназначены для базирования и закрепления заготовок корпусных деталей при их обработке на многоцелевых станках с ЧПУ.

Заготовку 3 устанавливают на угольники 5, закрепленные на плате 1. Заготовки базируются по установочным элементам 2 (штырям) и закрепляют зажимным элементом 4 (прихватом).

Сборно-разборные приспособления (СРП) для многоцелевых станков с ЧПУ

Сборно-разборные приспособления состоят из базовых плит и базовых секционных угольников, на которые крепят как модульные, так и специальные зажимы и крепежные элементы.



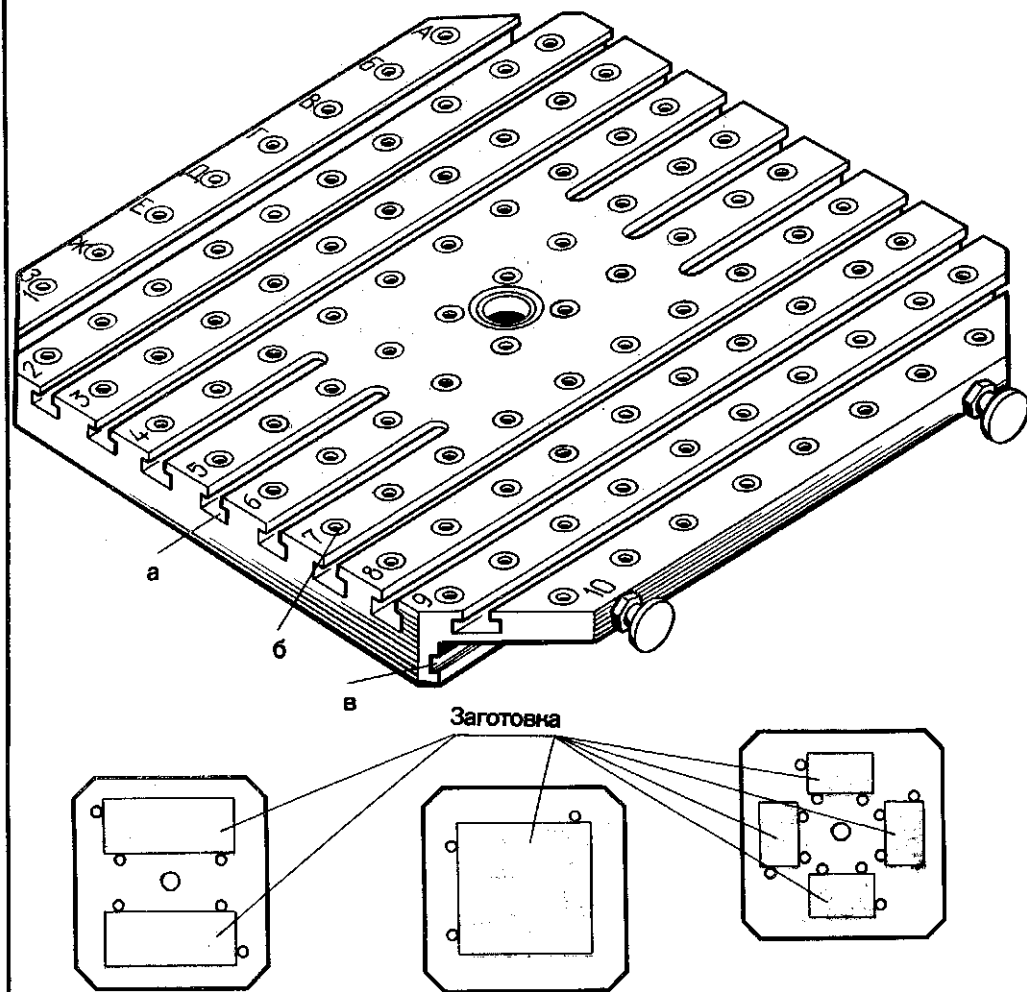


1 – плиты опорные, 2 – секции угольника, 3 – распорки регулируемые, 4 – плиты базовые, 5 – опоры регулируемые универсальные, 6 – плиты квадратные, 7 – планки опорные однопазовые, 8 – планки опорные двухпазовые, 9 – планки опорные трехпазовые, 10 – прокладки, 11 – сухари, 12 – шпильки, 13 – пальцы, 14 – гайка, 15 – болты станочные, 16 – домкраты, 17 – опоры, 18 – подпорки винтовые, 19 – прижимы клиновые, 20 – прихваты, 21, 22 – прихваты отводимые, 23 – прихваты поворотные, 24 – прихваты вилкообразные, 25 – прижимы секционные гидравлические, 26 – планки опорные трехпазовые

Комплект СРП состоит из базовых плит и угольников, установочных, зажимных и крепежных элементов. Из комплекта компонуют сборно-разборные приспособления многоразового использования, предназначенные для

базирования и закрепления заготовок корпусных и плоскостных деталей при их обработке на многоцелевых фрезерно-сверлильно-расточных станках с ЧПУ в условиях серийного производства.

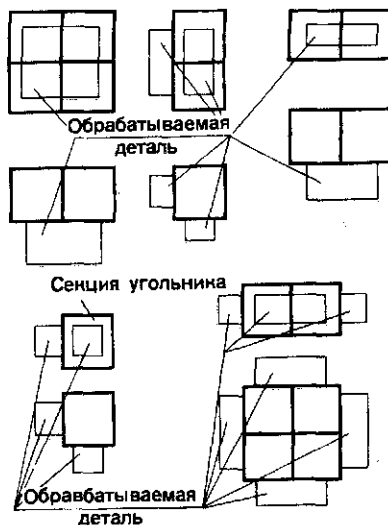
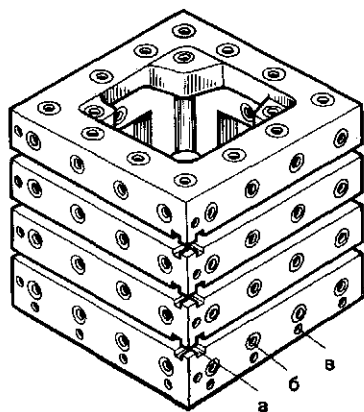
БАЗОВАЯ ПЛИТА (рис. 236)



К базовым элементам СРП относится квадратная плита с габаритными размерами 1000X1000X100 мм с Т-образными крепежными пазами *а* шириной 22 мм и сеткой координатно-фиксирующих отверстий *б* диаметром 20 мм, предназначенных для фиксации сменных наладок. Шаг между пазами и отверстиями 100 мм. Для предохранения отверстий от грязи и стружки они закрыты подпружиненными пробками. Центральное отверстие предназначено для фиксации плиты относительно

центрального отверстия стола станка. На нижней поверхности плиты имеются два отверстия для фиксации по центральному пазу стола станка с помощью шпонок. Для крепления плиты к столу станка выполнены два П-образных паза *в*. К боковым плоскостям могут быть закреплены опорные планки с Т-образными пазами. Координатно-фиксирующие отверстия имеют буквенно-цифровую индикацию. На плите может быть установлена одна, две и четыре заготовки.

БАЗОВЫЙ СЕКЦИОННЫЙ УГОЛЬНИК (рис. 237)



К базовым сборочным единицам относятся секционный угольник. Секция угольника представляет собой куб с габаритными размерами 400X400X400 мм, на двух взаимно перпендикулярных поверхностях которого размещены Т-образные пазы а и сетка координатно-фиксирующих отверстий б. Сетка отверстий в имеет буквенно-цифровую индикацию. На основании угольника имеются два отверстия для фиксации угольника на плите или сто-

ле станка, а в центре основания выполнено отверстие для фиксации угольника по центральному пазу плиты. Схемы вариантов сборки угольников могут быть различны. Для установки заготовок на пяти плоскостях угольника предусмотрена верхняя плита с Т-образными пазами и сеткой координатно-фиксирующих отверстий. Максимальные размеры рабочей поверхности сборного угольника 800X800 мм.

3.4 Универсально-сборная переналаживаемая оснастка (УСПО)

Основой системы УСПО являются комплекты элементов и сборочные единицы различных конструкций, имеющие конкретное функциональное назначение, из которых методом агрегатирования можно компоновать без пригонки приспособления для выполнения любых операций. В отличие от системы УСП вместо шпоночного соединения элементов приняты беззазорные способы базирования элементов. УСПО устанавливаются на плитах-спутниках, применяемых при работе на многоцелевых станках с ЧПУ.

УНИВЕРСАЛЬНО-СБОРНАЯ ПЕРЕНАЛАЖИВАЕМАЯ ОСНАСТКА (УСПО)

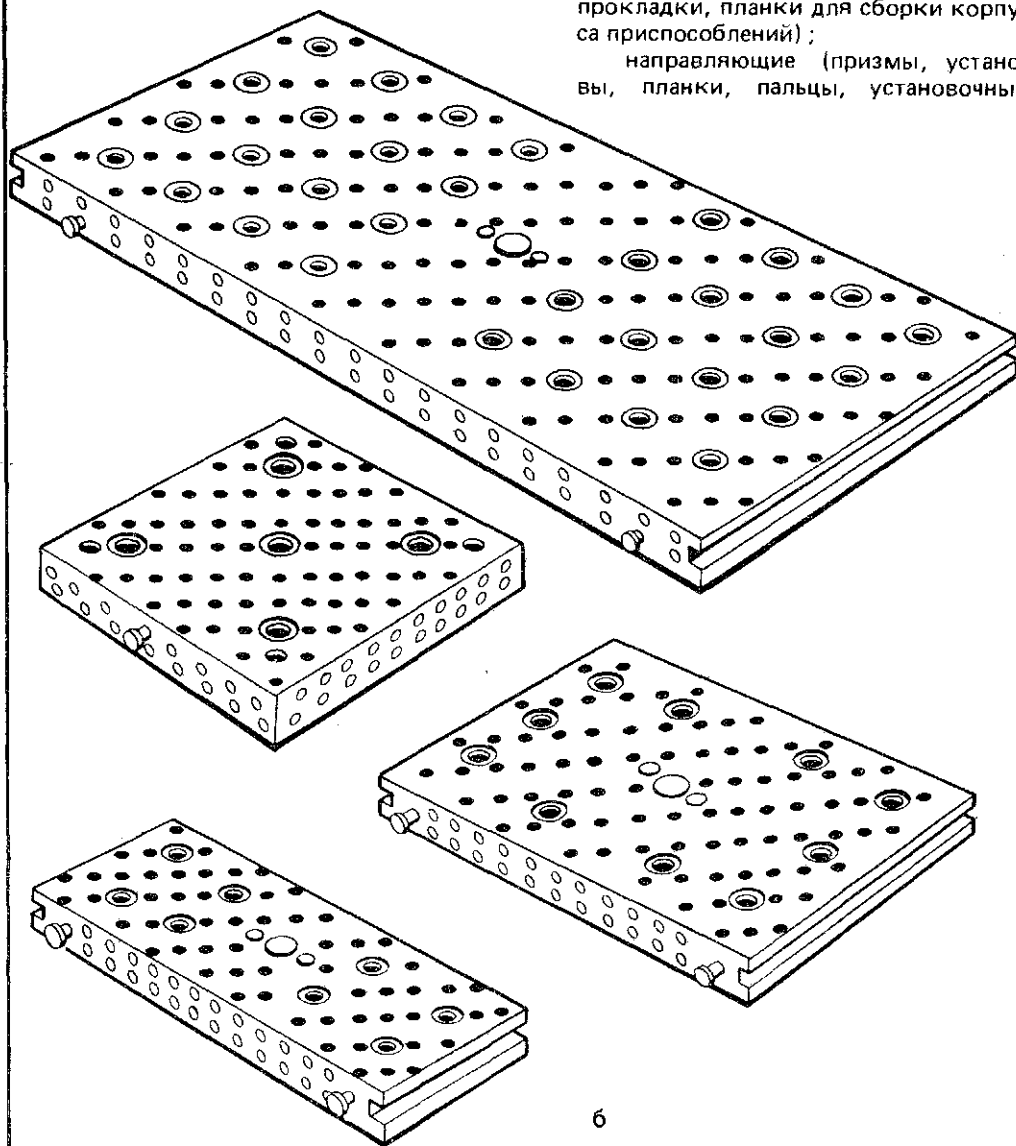
КОМПЛЕКТЫ ЭЛЕМЕНТОВ (рис. 238)

Комплект элементов УСПО серии 8, 12, 16 предназначен для компоновки приспособлений для базирования и закрепления заготовок при обработке их на станках с ЧПУ, многоцелевых станках, ГПМ и ГПС в условиях серийного производства

Комплект УСПО содержит три серии элементов: серия 8 (диаметр крепежа 8 мм, шаг 20 мм), серия 12 (диаметр крепежа 12 мм, шаг 30 мм), серия 16 (диаметр крепежа 16 мм, шаг 40 мм).

Комплект включает различные по функциональному назначению элементы (детали и сборочные единицы): базовые (плиты и угольники, служащие основанием приспособления); корпусные (опоры, подкладки, прокладки, планки для сборки корпуса приспособлений);

направляющие (призмы, установочные, планки, пальцы, установочные



6

втулки для создания баз и направления режущего инструмента);

зажимные (прихваты, тисочные губки, прижимы для закрепления заготовок);

крепежные (винты, шпильки, гайки, предназначенные для сборки приспособлений и закрепления заготовки);

средства механизации (гидроцилиндры, рукава, арматура, гидроаккумуляторы, разъемные соединения).

Элементы УСПО соединяются между собой с помощью конических штифтов и разжимных втулок, обеспечивающих беззазорное соединение в сочленении "штифт — отверстие".

По функциональному назначению элементы комплекса УСПО подразделяют на следующие группы: базовые, корпусные, установочные, направляющие, зажимные, крепежные, средства механизации зажима заготовок, раз-

ные. К группе базовых деталей относятся квадратные, прямоугольные и круглые плиты, угольники и тумбы, к группе корпусных — элементы комплекса, предназначенные для создания корпусов приспособлений. В этой группе имеются опоры квадратного и прямоугольного сечения, приставки, установочные угольники, соединительные планки, опоры различных форм с отверстиями и т.д. Все корпусные детали почти на всех своих плоскостях имеют установочные и крепежные отверстия, расположенные в соответствии со схемой, характерной для каждой серии элементов. Основой построения конструкций всех элементов группы корпусных является модуль, т.е. квадрат, размер которого зависит от номера серии. Для серии 8, 12 и 16 сторона квадрата соответственно равна 30, 45 и 60 мм. В углах квадратов расположены четыре отверстия диаметров соответственно 8, 10 и 12 мм с межцентровым расстоянием 20, 30 и 40 мм и центральным отверстием с зенковкой 10/16; 14/23; 18/28.

Установочные детали (колпачковые опоры, диски, пальцы, упоры, штыри и т.д.) используются в компоновках приспособлений в качестве

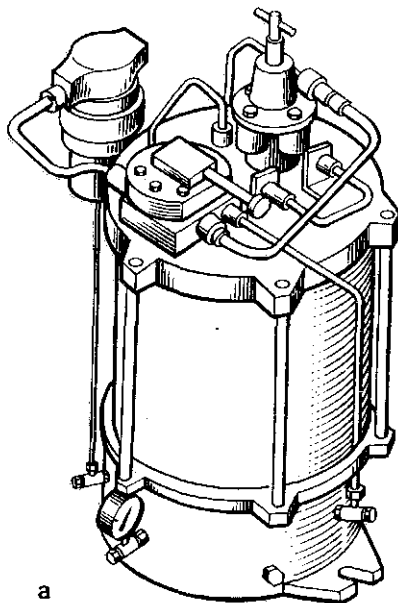
баз. Конструкции элементов этой группы аналогичны конструкциям таких же элементов системы УСП.

К направляющим деталям относятся шпонки, штифты, втулки, валики, колонки и другие детали, используемые при компоновке приспособлений для взаимной ориентации относительно друг друга, а также для ориентации инструмента относительно базовых элементов приспособлений.

К зажимным крепежным деталям относятся прихваты различных конструкций, прижимы, зажимы, планки, качалки, быстросъемные шайбы, предназначенные для закрепления обрабатываемых заготовок.

Базовые механизированные сборочные единицы используют при сборке механизированных приспособлений для станков с ЧПУ в условиях мелкосерийного и серийного производств. К ним относятся базисные агрегаты, например, самоцентрирующие агрегаты тисочного типа, а также базовые механизированные сборочные единицы, предназначенные для сборки базисных агрегатов, например, тисочные подвижные губки с одним или двумя боковыми прижимами.

Для компоновки механизирован-

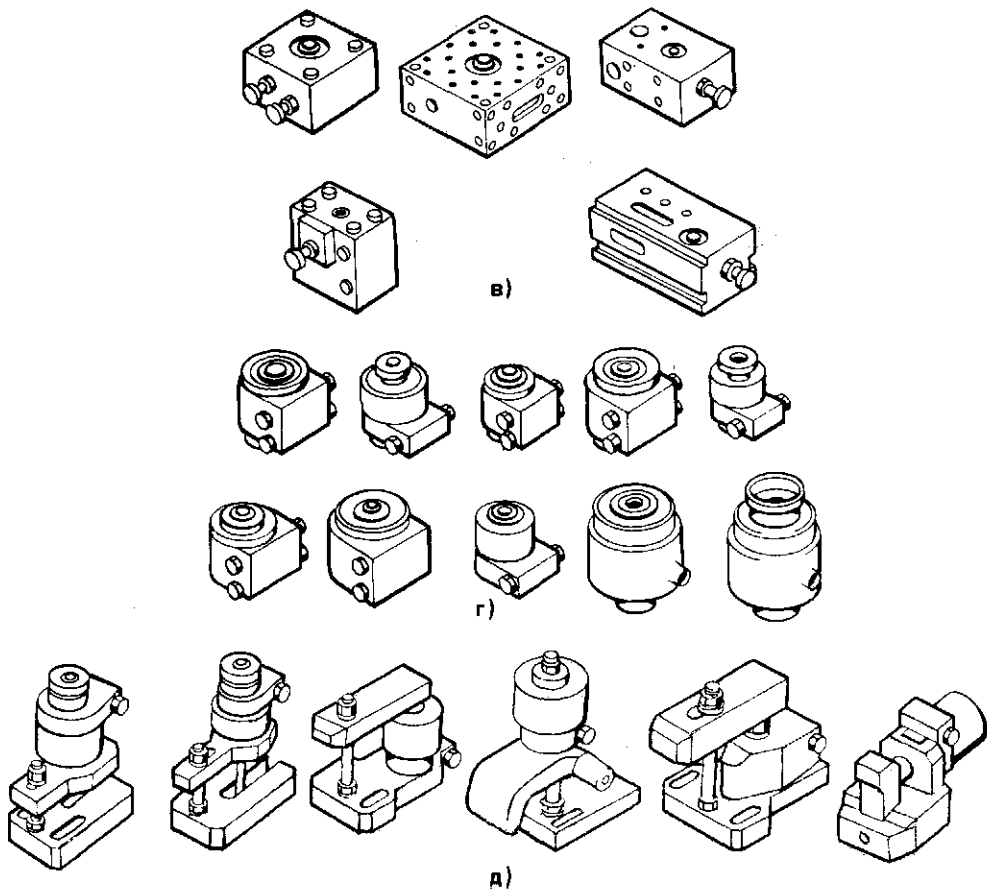


УНИВЕРСАЛЬНО-СБОРНАЯ ПЕРЕНАЛАЖИВАЕМАЯ ОСНАСТКА (УСПО)

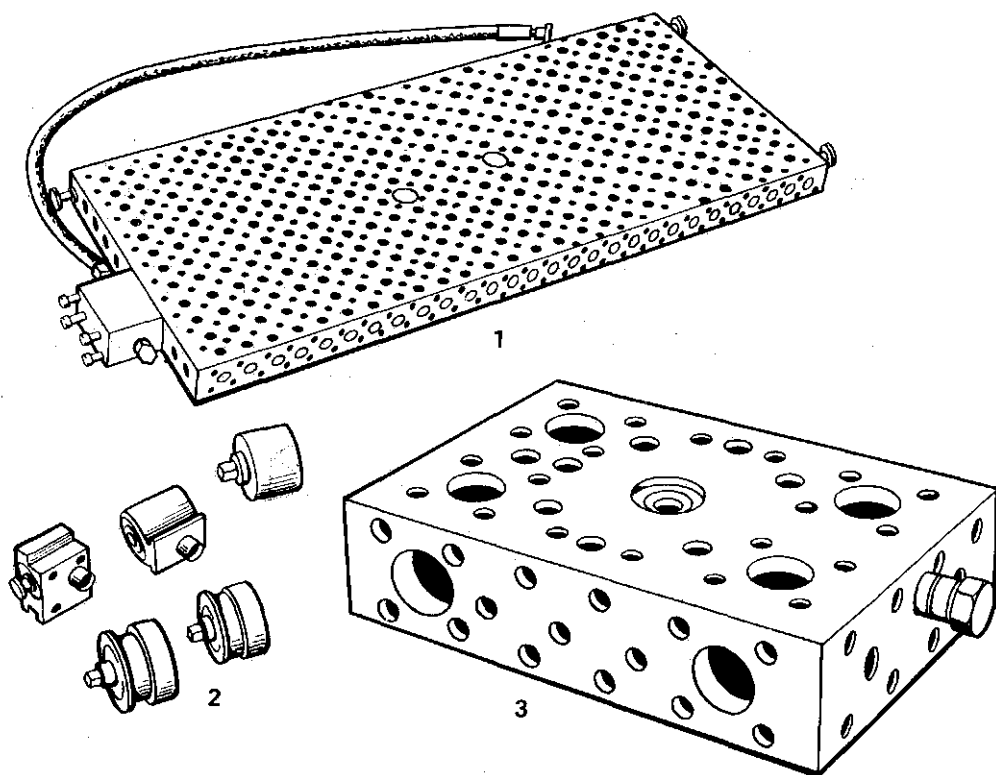
ПРОДОЛЖЕНИЕ (рис.238)

ных приспособлений может использоваться гидроплита, на верхней плоскости которой выполнена сетка координатно-фиксирующих и резьбовых отверстий, предназначенных для установки и закрепления сменных наладок или установочных и зажимных единиц комплекта УСПО. В центре плиты имеется отверстие, с которым связана сетка координатно-фиксирующих отверстий. В корпус плиты встроены гидроцилиндры. По конструкции и назначению гидроплиты УСПО близки к гидроплитам системы СРП. Отличием является отсутствие Т-образных пазов, функцию которых выполняет сетка резьбовых отверстий.

К средствам механизации относятся пневмогидропреобразователь (рис. 238,а), гидроплиты (рис. 238,б); гидроблоки (рис. 238,в), гидроцилиндры одностороннего и двустороннего действия (рис. 238,г), гидравлические зажимные устройства (рис. 238,д), а также трубопроводы, цилиндры со встроенными аккумуляторами. Отличие средств механизации УСПО от средств механизации УСПМ — ЧПУ состоит в том, что все гидравлические устройства рассчитаны на рабочее давление 20 МПа вместо 10 МПа, а вместо Т- и П-образных пазов на гидроблоках нанесена сетка базирующих и крепежных отверстий.



БАЗОВЫЕ ПЛИТЫ И
ГИДРОЦИЛИНДРЫ (рис. 239)



1 — плита базовая, 2 — гидроцилиндры, 3 — блок гидравлический

Базовые гидрофицированные плиты 1 имеют сетку координатно-фиксирующих отверстий и сетку резьбовых отверстий. В плите выполнены также резьбовые отверстия, в которые ввинчиваются штуцеры гидроцилиндров 2. Эти отверстия соединены с выполненными в плите каналами для масла, которые соединены с быстроразъемным соединением.

Гидроцилиндры одностороннего действия с вертикальными и горизонтальными штоками для зажима заготовки сверху или сбоку ввинчивают

в отверстия плиты, предварительно вывинтив резьбовую пробку.

Блок гидравлический 3 применяется в качестве базового и зажимного элемента приспособлений, собираемых из элементов УСПО. Гидроблок представляет собой гидроцилиндр одностороннего действия, встроенный в прямоугольный корпус, что позволяет присоединять его к базовым плитам УСПО, собирая из гидроблоков каркасные основания при обработке заготовок больших габаритов.

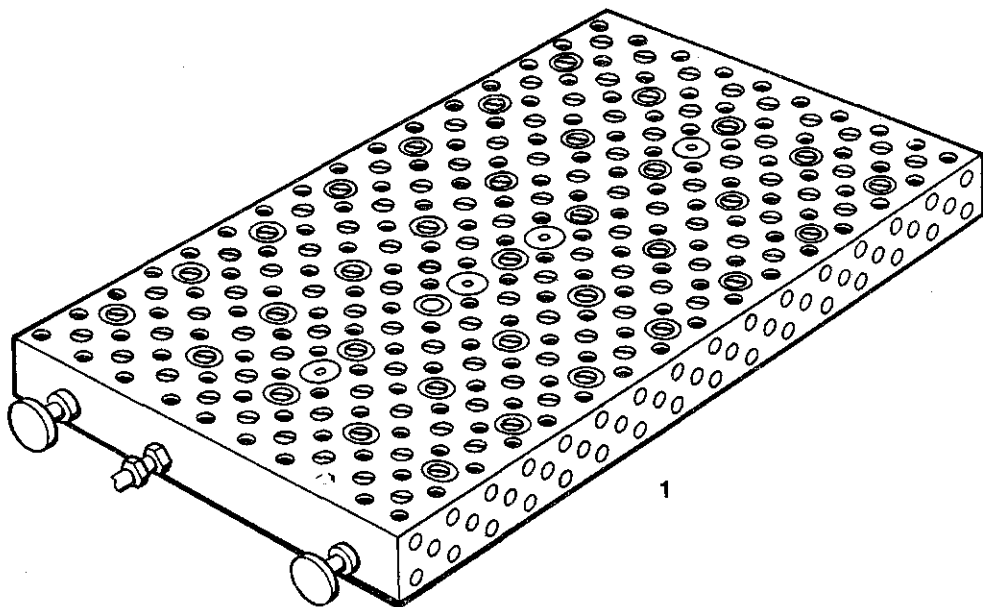
УНИВЕРСАЛЬНО-СБОРНАЯ ПЕРЕНАЛАЖИВАЕМАЯ ОСНАСТКА (УСПО-С)

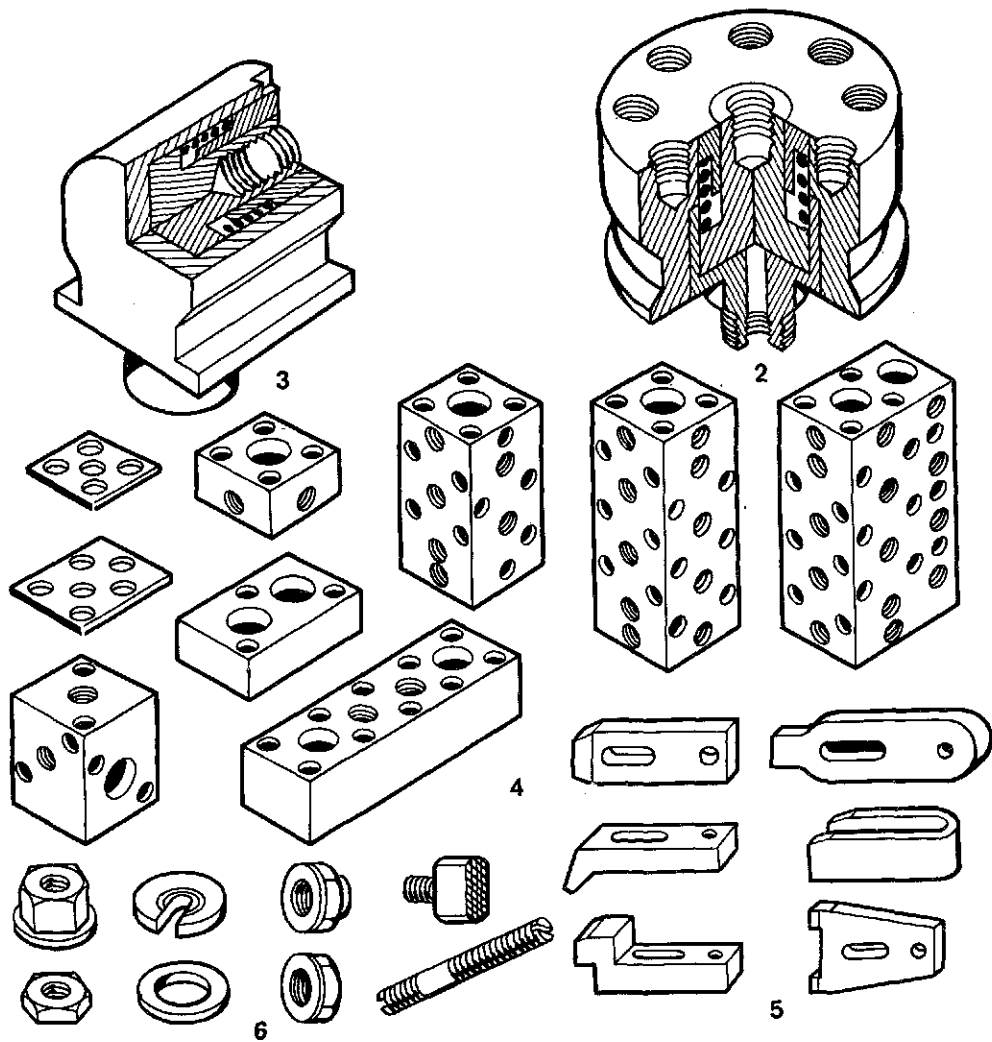
КОМПЛЕКТ ЭЛЕМЕНТОВ (рис.240)

Комплект элементов универсально-сборной переналаживаемой оснастки предназначен для компоновки приспособлений для базирования и закрепления заготовок различной формы при обработке их на ГПС, ГПМ и многоцелевых станках с ЧПУ в условиях серийного и мелкосерийного производства.

Комплект состоит из базовых гидрофицированных плит 1, бесшланговых гидроцилиндров вертикальных 2 и боковых 3 разных типоразмеров, установочных элементов 4 (подкладок, опор и др.), предназначенных для базирования заготовок на плите 1, зажимных элементов 5 (прихваты, прижимы), крепежных элементов 6 (винты, шпильки, гайки). Гидроцилиндры ввинчивают в любое из резьбовых отверстий базовой плиты, соеди-

1 — плита, 2 — гидроцилиндр вертикальный,
3 — гидроцилиндр боковой, 4 — элементы
установочные, 5 — элементы зажимные,
6 — элементы



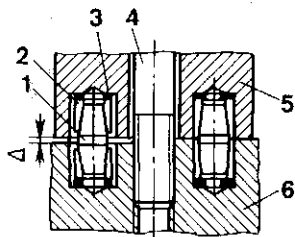


ненных с каналами, выполненными в плите. Остальные отверстия закрыты резьбовыми пробками с уплотнениями. Рабочая жидкость (масло от источника давления) пневмогидравлического преобразователя давления подводится к гидроцилиндрам через быстроразъемное соединение и каналы в гидроплите. После зажима заготовки

муфта быстроразъемного соединения отсоединяется. Давление в замкнутой гидросистеме поддерживается пружинно-гидравлическим аккумулятором.

Выпускают два комплекта УСПО-С с диаметром координато-фиксирующих отверстий 10 и 12 мм и шагом между отверстиями 30 и 40 мм соответственно.

СПОСОБ БАЗИРОВАНИЯ
ЭЛЕМЕНТОВ (рис. 241)



1 – палец, 2 – втулка разжимная, 3 – шайба эластичная, 4 – шпилька, 5 – элемент опорный, 6 – элемент базовый

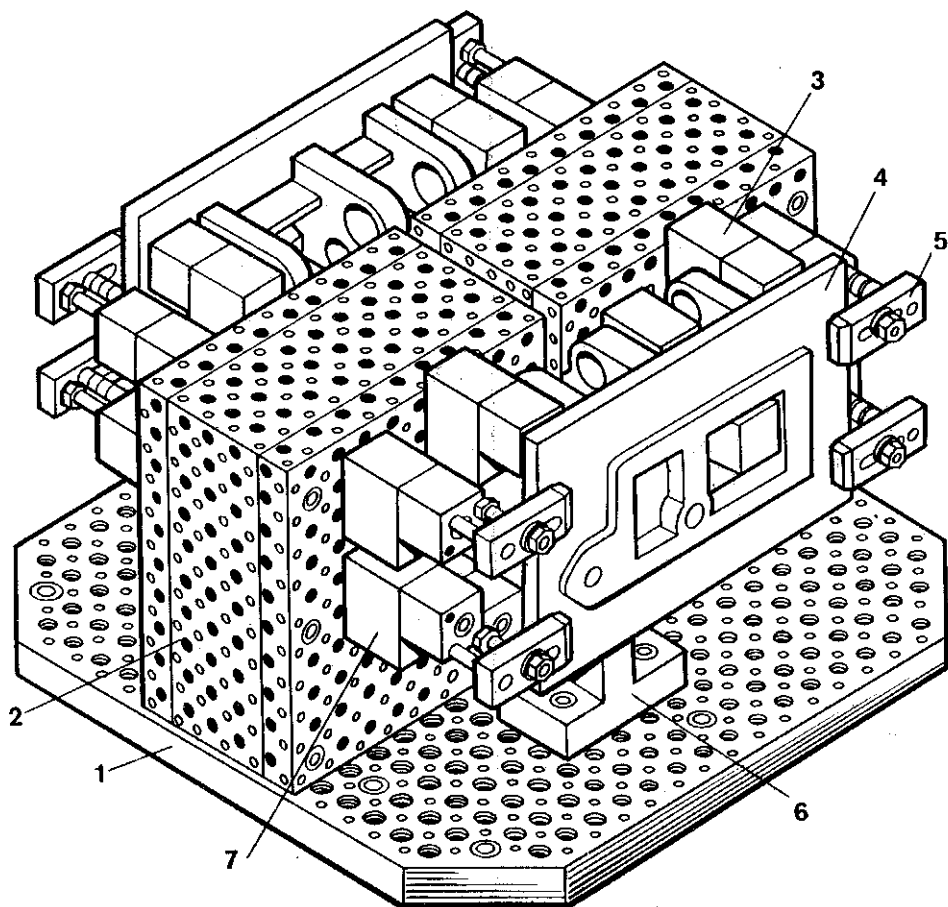
Зазоры в соединении регулируют с помощью разжима разрезных втулок 2. Два элемента 5 и 6, имеющие глухие цилиндрические отверстия, фиксируются на двух сборных штифтах. Каждый штифт состоит из пальца 1 с двумя коническими поверхностями, двух разрезных втулок 2 и двух эластичных шайб 3. При сборке соединений под действием силы, создаваемой болтом или шпилькой 4, опора 5 прижимается к базовому элементу 6. При этом шайбы давят на втулки, которые, перемещаясь по пальцу, увеличиваются в диаметре, выбирая зазор и создавая натяг в соединении.

03.5 Конструкции
универсально-сборной
перенастраиваемой
оснастки (УСПО)

Приспособления предназначены для базирования и закрепления заготовок при их обработке на фрезерных, сверлильных и многоцелевых станках с ЧПУ.

КОНСТРУКЦИИ УНИВЕРСАЛЬНО-СБОРНОЙ ПЕРЕНАЛАЖИВАЕМОЙ ОСНАТКИ (УСПО)

ДВУХМЕСТНОЕ ГИДРАВЛИЧЕСКОЕ ПРИСПОСОБЛЕНИЕ
ДЛЯ УСТАНОВКИ КОРПУСНОЙ ДЕТАЛИ (рис. 242)

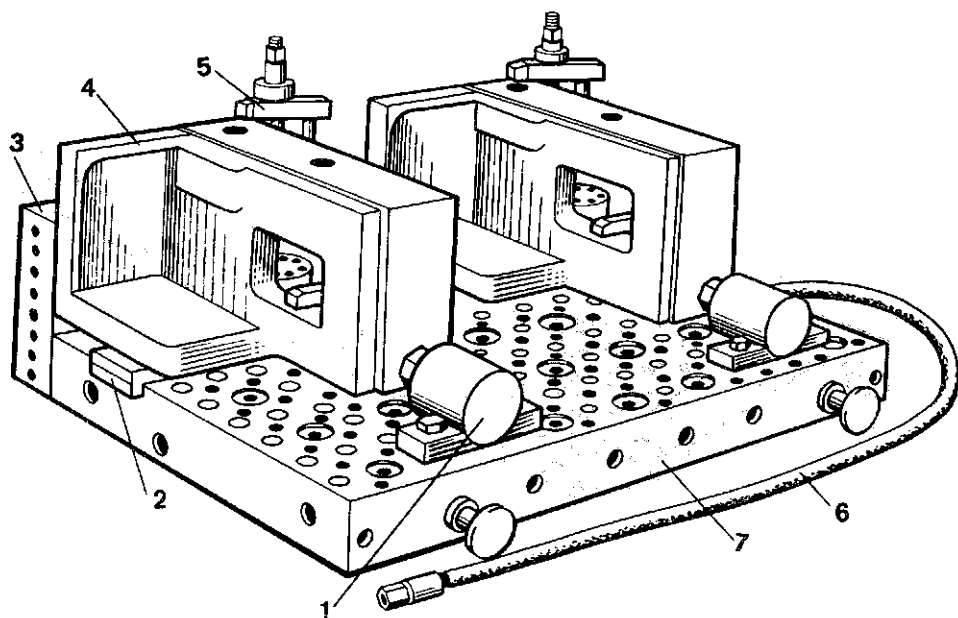


1 — плита, 2 — угольник, 3, 6 — опоры,
4 — заготовка, 5 — прихват, 7 — гидроцилиндр (рис. 238, г)

Приспособление предназначено для базирования и закрепления двух заготовок корпусных деталей при обработке на многоцелевых станках с ЧПУ.

Заготовки 4 базируются по плоскостям на опорах 3 и 6 и закрепляются четырьмя прихватами 5, взаимодействующими с гидроцилиндрами 7, расположенными на угольниках 2. Угольники 2 крепятся к плите 1. Зажим заготовок осуществляется в горизонтальной плоскости.

ДВУХМЕСТНОЕ ГИДРАВЛИЧЕСКОЕ ПРИСПОСОБЛЕНИЕ ДЛЯ
УСТАНОВКИ КОРПУСНОЙ ДЕТАЛИ (рис. 243)



1 — гидроцилиндр горизонтальный, 2 — планка опорная, 3 — угольник, 4 — заготовка, 5 — прихват, 6 — шланг, 7 — плита гидрофицированная (рис. 238, б)

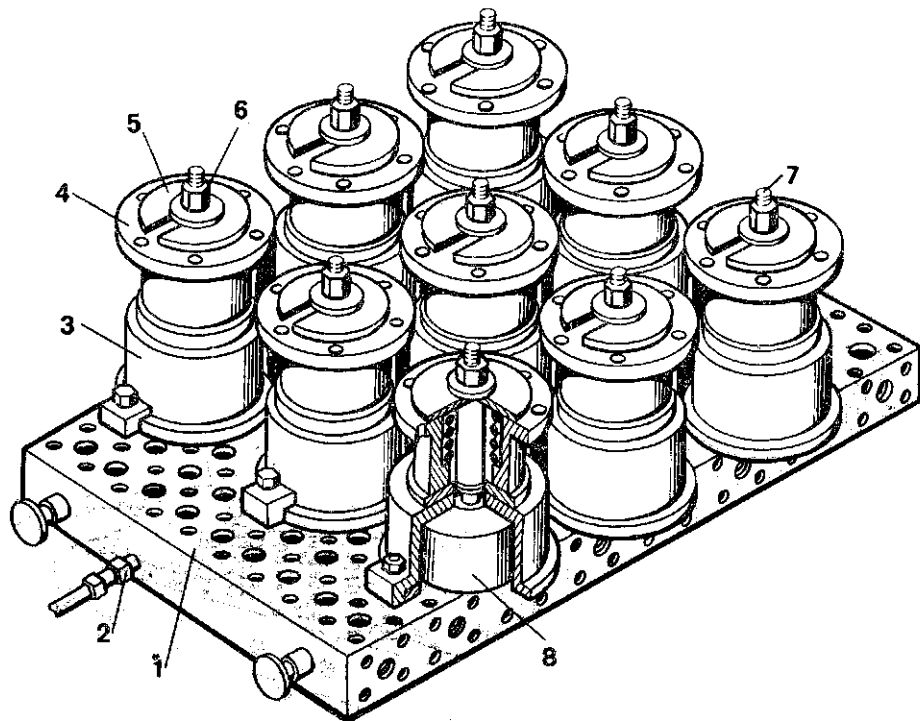
При приспособление предназначено для базирования и закрепления заготовок корпусных деталей при их обработке на многоцелевых станках с ЧПУ в условиях серийного производства.

Заготовки 4 базируют по трем плоскостям, устанавливают плиту 7 до упора в угольник 3 и опорную планку 2. Заготовки закрепляют сверху при-

хватами 5, шпильки которых ввернуты в штоки поршней вертикальных гидроцилиндров, ввинченных в отверстия плиты. Сбоку заготовки закрепляются горизонтальными гидроцилиндрами 1. Шланг 6 предназначен для подачи масла в каналы гидроплиты от источника давления (нагнетательного агрегата).

КОНСТРУКЦИИ УНИВЕРСАЛЬНО-СБОРНОЙ ПЕРЕНАЛАЖИВАЕМОЙ ОСНАТКИ (УСПО)

ДЕВЯТИМЕСТНОЕ ГИДРАВЛИЧЕСКОЕ ПРИСПОСОБЛЕНИЕ ДЛЯ УСТАНОВКИ ФЛАНЦА (рис.244)



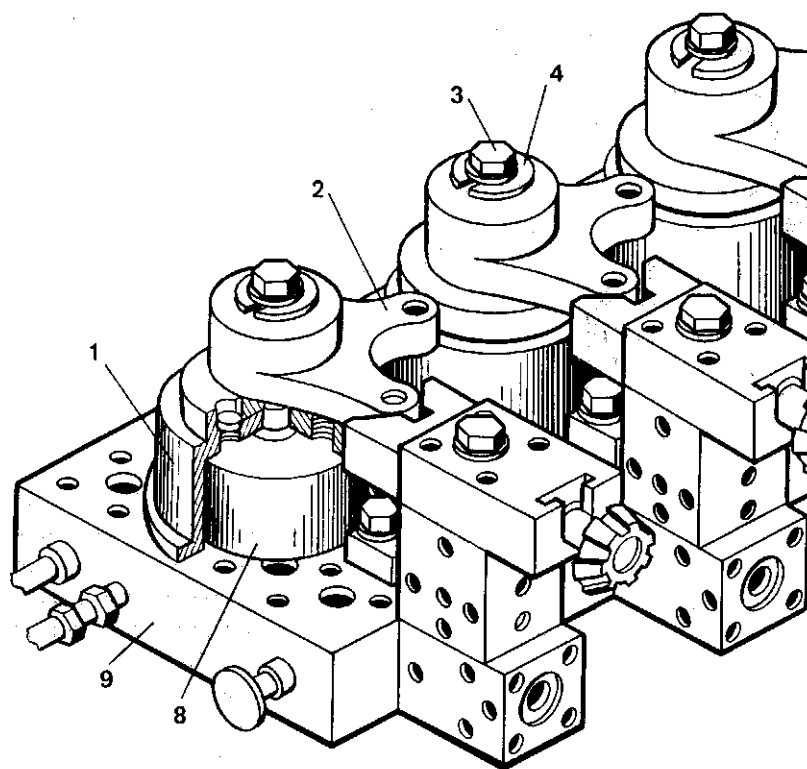
1 – плита, 2 – соединение быстроразъемное, 3 – стакан, 4 – заготовка, 5 – шайба быстроразъемная, 6 – гайка, 7 – шпилька, 8 – гидроцилиндр (рис. 238, г)

Припособление предназначено для базирования и закрепления заготовок деталей типа "фланец" при их обработке на многоцелевых станках с ЧПУ в условиях серийного производства.

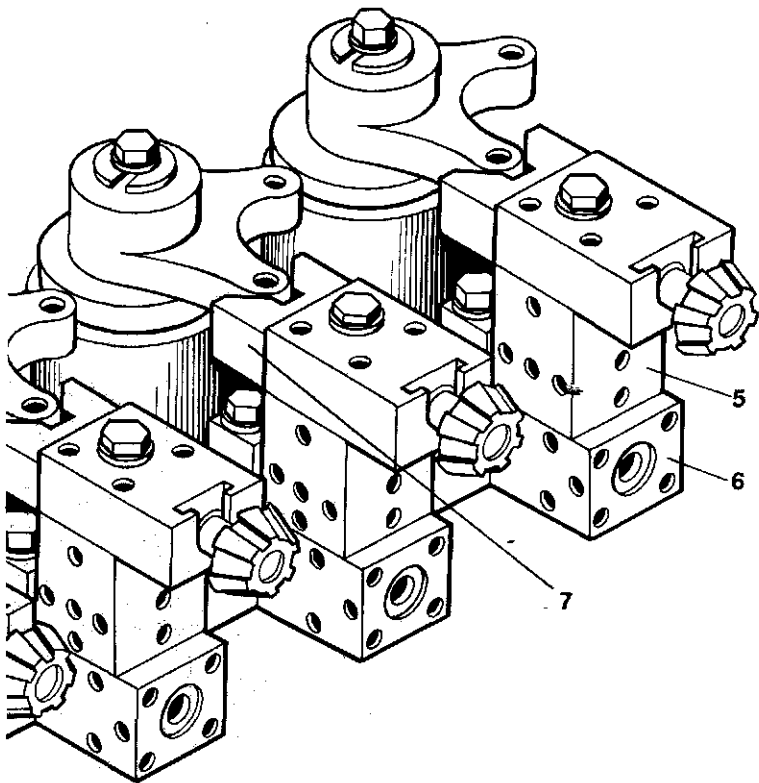
Заготовки 4 базируют по торцу и внутренней цилиндрической поверхности, устанавливают на стаканы 3 и закрепляют быстроразъемными шайба-

ми 5 с помощью гаек 6 и шпилек 7, ввинченных в штоки поршней гидроцилиндров 8. Стаканы 3 базируют и закрепляют на плите 1. Гидроцилиндры 8 ввинчены в отверстия плиты. Быстроразъемное соединение 2 предназначено для соединения каналов плиты с источником давления масла.

ПЯТИМЕСТНОЕ ГИДРАВЛИЧЕСКОЕ ПРИСПОСОБЛЕНИЕ
ДЛЯ УСТАНОВКИ РЫЧАГА (рис.245)



1 — стакан, 2 — заготовка, 3 — болт, 4 — шайба быстросъемная, 5, 6 — детали корпусные, 7 — призма подвижная, 8 — гидроцилиндр вертикальный (рис. 238, г), 9 — плита (рис. 238, б)

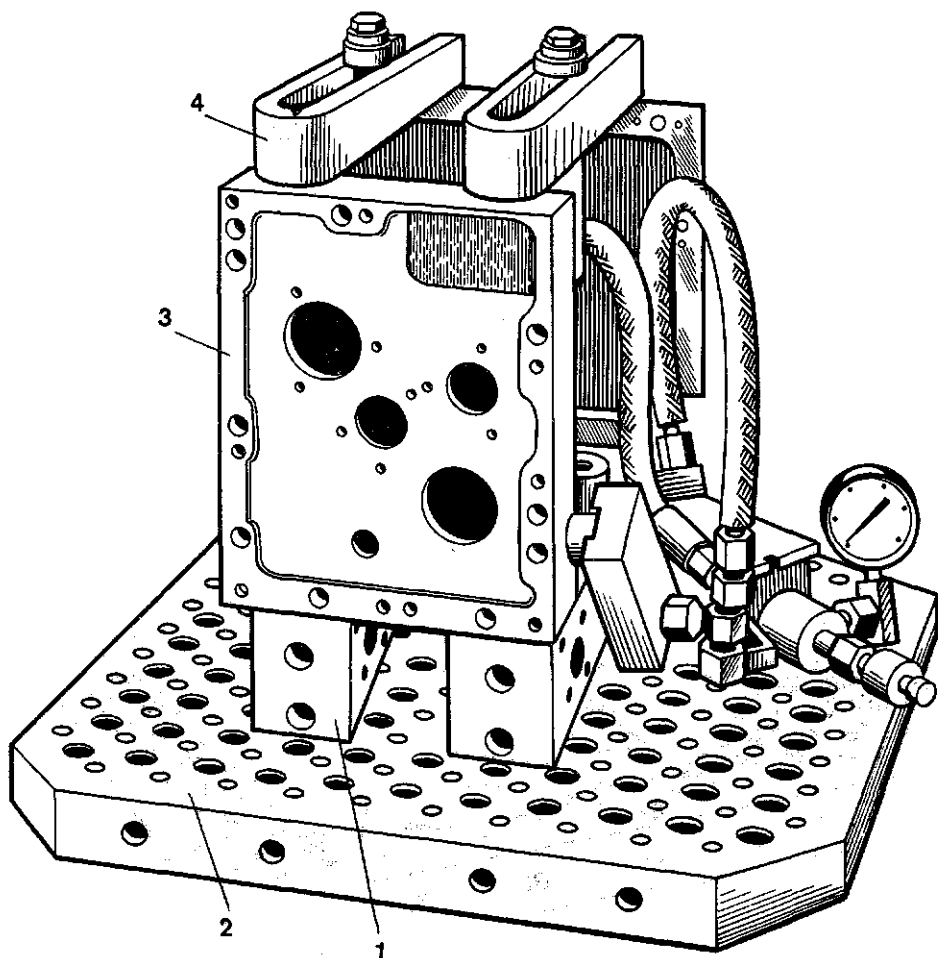


Приспособление предназначено для базирования и закрепления заготовок деталей типа "рычаг" при их обработке на многоцелевых станках с ЧПУ в условиях серийного производства.

Заготовки 2 базируют по плоскости, отверстию и наружной цилиндрической поверхности, устанавливают на стаканы 1 с буртиком и ориентируют подвижной призмой 7. Заготовки закрепляют быстросъемными шайбами 4 с помощью болта 3, ввинченного в шток поршней вертикальных гидроцилиндров 8, которые ввинчены в отверстия плиты 9. Призмы 7 установлены на корпусных деталях 5 и 6.

КОНСТРУКЦИИ УНИВЕРСАЛЬНО-СБОРНОЙ ПЕРЕНАЛАЖИВАЕМОЙ ОСНАТКИ (УСПО)

ДВУХМЕСТНОЕ ГИДРАВЛИЧЕСКОЕ ПРИСПОСОБЛЕНИЕ
ДЛЯ КОРПУСНОЙ ДЕТАЛИ (рис. 246)



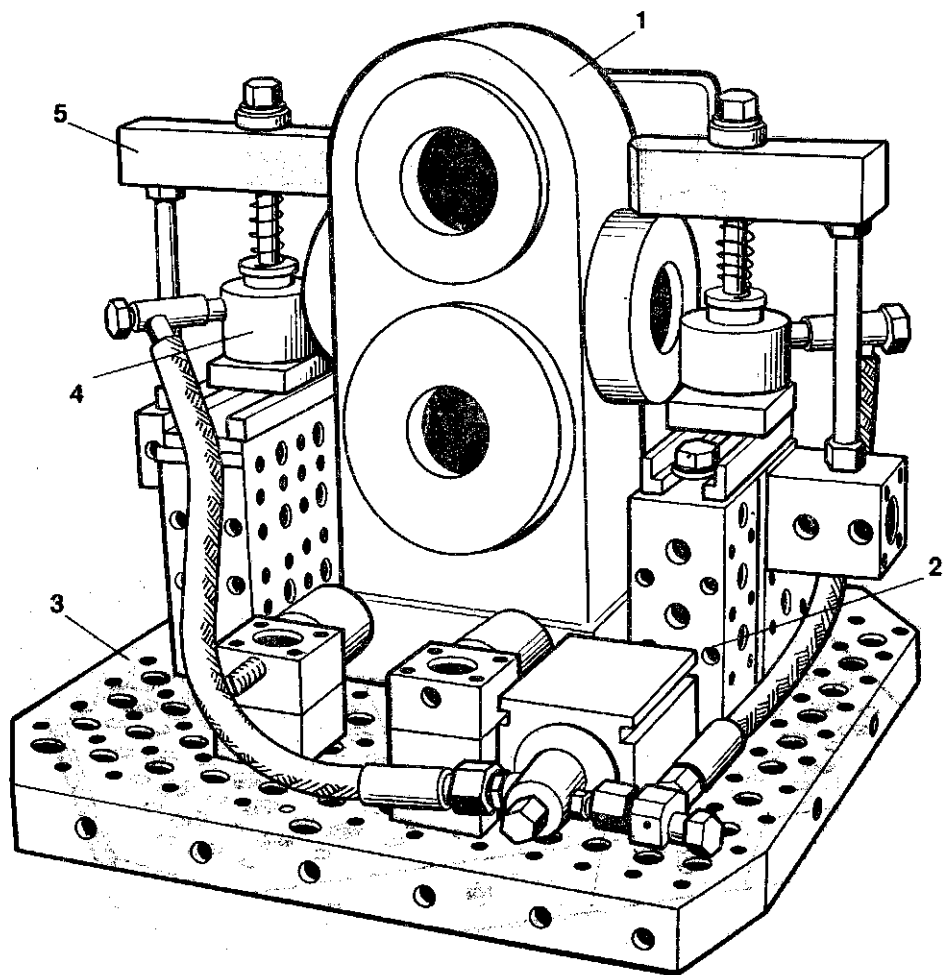
При приспособлении предназначено для базирования и закрепления двух заготовок корпусной детали при обработке на многоцелевых станках с ЧПУ в условиях серийного производства.

Заготовки 3 устанавливают на планки 1, установленные на плите 2, и закрепляют прихватами 4, сила зажима которым передается от гидроцилиндров.

1 — планка, 2 — плита, 3 — заготовка, 4 — прихват

КОНСТРУКЦИИ УНИВЕРСАЛЬНО-СБОРНОЙ ПЕРЕНАЛАЖИВАЕМОЙ ОСНАТКИ (УСПО)

ГИДРАВЛИЧЕСКОЕ ПРИСПОСОБЛЕНИЕ ДЛЯ УСТАНОВКИ КОРПУСНОЙ ДЕТАЛИ (рис. 247)

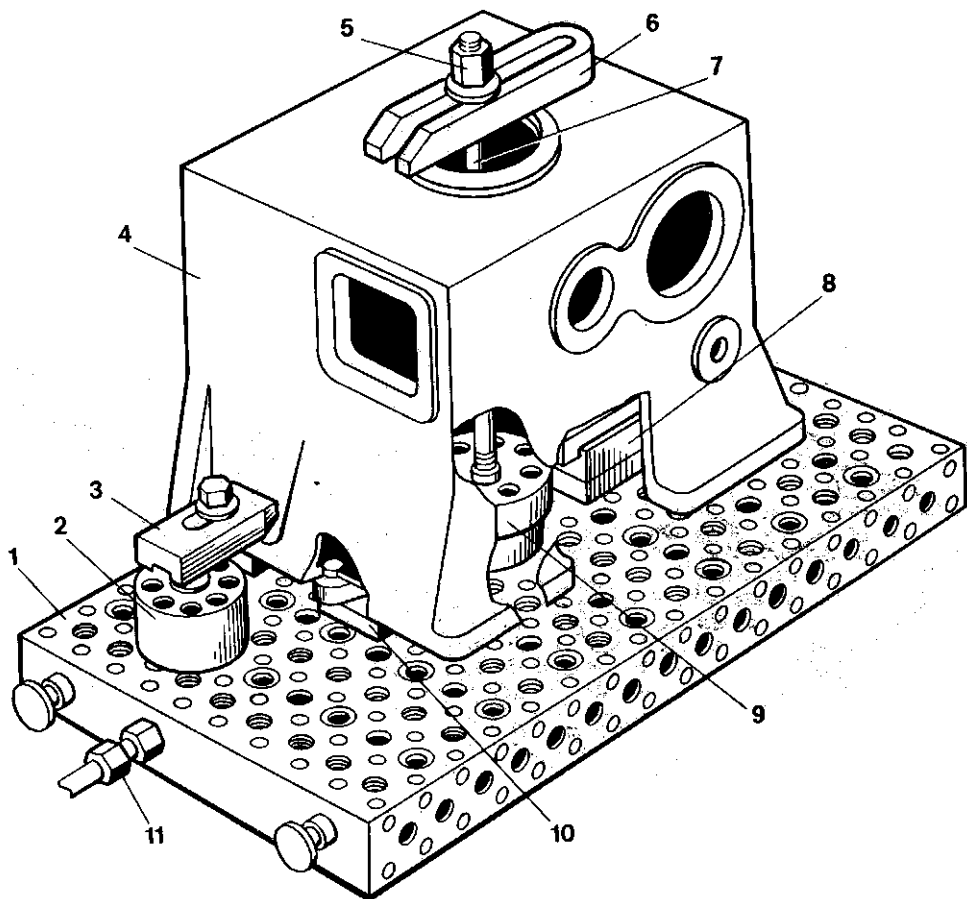


Приспособление предназначено для базирования и закрепления заготовок корпусных деталей на многоцелевых станках с ЧПУ в условиях серийного производства.

Заготовку 1 устанавливают на планки 2, закрепленные на плите 3, и закрепляют двумя прихватами 5, сила зажима которым передается от гидроцилиндров 4.

1 — заготовка, 2 — планка, 3 — плита, 4 — гидроцилиндр (рис. 238, г), 5 — прихват

ПРИСПОСОБЛЕНИЕ ДЛЯ УСТАНОВКИ КОРПУСНОЙ ДЕТАЛИ (рис. 248)



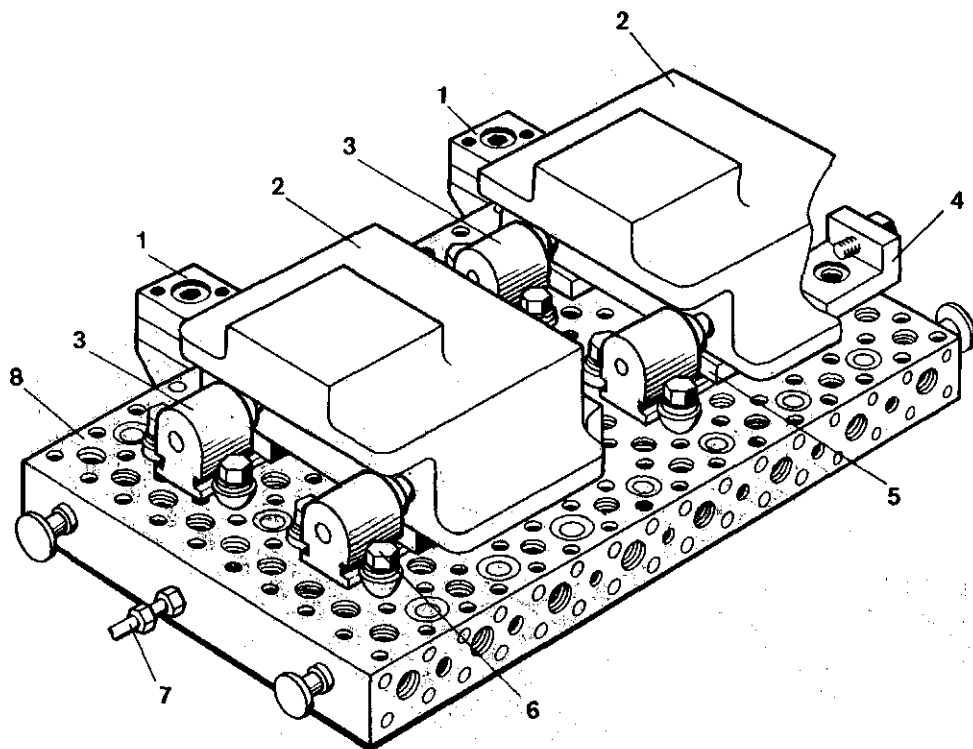
1 – гидроплита (рис. 240–1), 2 – гидроцилиндр (рис. 240–2), 3, 6 – прихваты (рис. 240–5), 4 – заготовка, 5 – гайка (рис. 240–6), 7 – шпилька (рис. 240–6), 8, 10 – опоры (рис. 240–4), 9 – гидроцилиндр (рис. 240–2), 11 – штанцер

Приспособление предназначено для базирования и закрепления заготовок корпусных деталей при обработке на многоцелевых станках с ЧПУ.

Заготовку 4 устанавливают на опоры 8 и 10. Заготовку закрепляют прихватом 6, сила зажима которому передается через гайку 5 и шпильку

7, ввинченную в шток поршня гидроцилиндра 9, и прихватом 3, сила зажима которому передается от гидроцилиндра 2. Гидроцилиндры 9 и 2 ввернуты в резьбовые отверстия гидроплиты 1, соединенные каналами со штанцером 11.

ДВУХМЕСТНОЕ ПРИСПОСОБЛЕНИЕ ДЛЯ УСТАНОВКИ КОРПУСНОЙ ДЕТАЛИ (рис. 249)



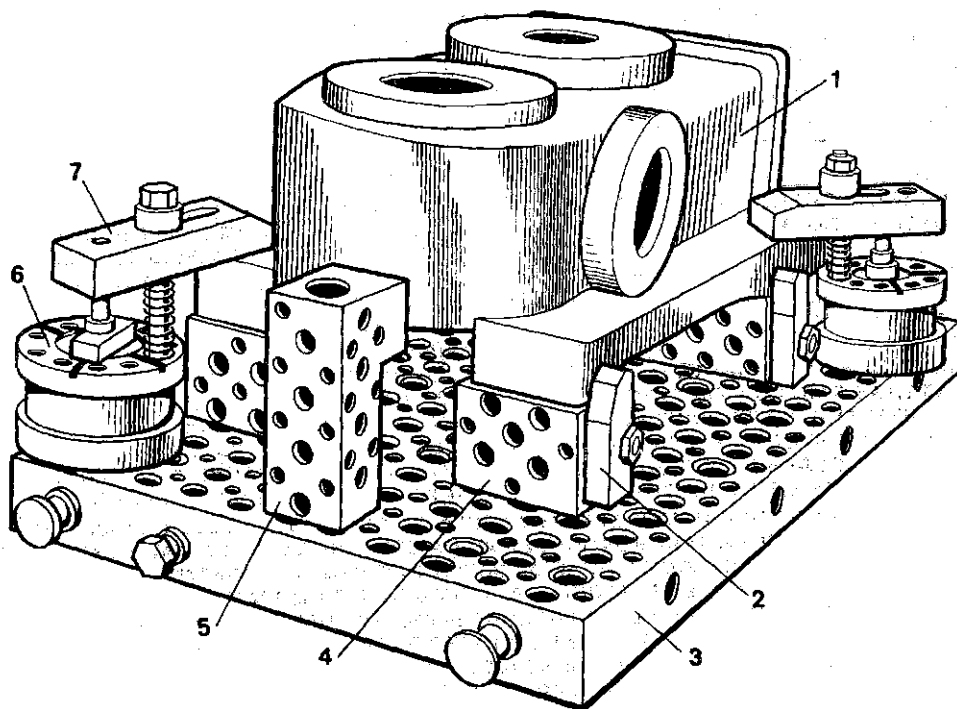
1 — опора (рис. 240-4), 2 — заготовка, 3 — гидроцилиндр горизонтальный (рис. 240-3), 4 — упор, 5 — опора (рис. 240-4), 6 — болт, 7 — штуцер, 8 — гидроплита (рис. 240-1)

При приспособлении предназначено для базирования и закрепления заготовок корпусных деталей при их обработке на многоцелевых станках с ЧПУ.

Заготовку 2 базируют по трем плоскостям, устанавливают на опоры 5 и доводят до опоры 1 и двух упо-

ров 4. Заготовку закрепляют двумя горизонтальными гидроцилиндрами 3, закрепленными на гидроплите 8 болтами 6. Гидроцилиндры ввинчены в резьбовые отверстия гидроплиты 8, соединенные каналами со штуцером 7.

ПРИСПОСОБЛЕНИЕ ДЛЯ УСТАНОВКИ КОРПУСА РЕДУКТОРА (рис. 250)



Приспособление предназначено для базирования и закрепления заготовки корпуса редуктора при обработке на многоцелевых станках с ЧПУ.

Заготовку 1 базируют по трем плоскостям, устанавливают на планку 4 до упора в планку 2 и планку 5, установленные на корпусе 3. Заготовку закрепляют двумя прихватами 7, сила зажима которым передается от гидроцилиндров 6.

1 — заготовка, 2, 4, 5, — планки (рис. 240-4), 3 — гидроплита (рис. 240-1), 6 — гидроцилиндр (рис. 240-2), 7 — прихват (рис. 240-5)

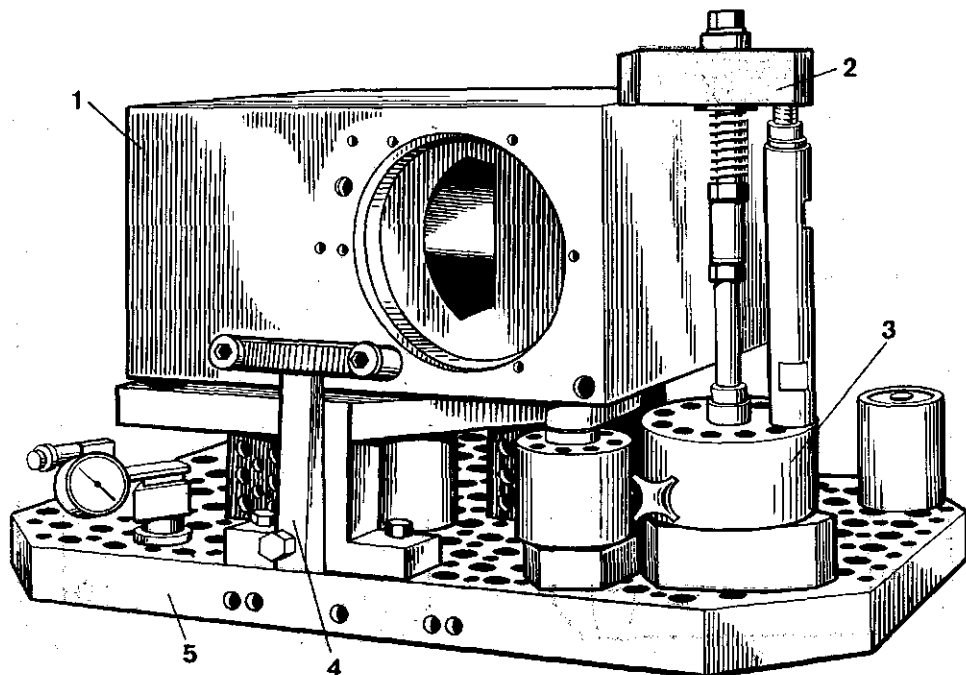
РАЗДЕЛ 4 **ПРИСПОСОБЛЕНИЯ** **ДЛЯ ГИБКИХ ПРОИЗВОДСТВЕН-** **НЫХ СИСТЕМ (ГПС)**

ПОД ГИБКОЙ ПРОИЗВОДСТВЕННОЙ СИСТЕМОЙ ПОНИМАЕТСЯ СОВОКУПНОСТЬ В РАЗЛИЧНЫХ СОЧЕТАНИЯХ ОБОРУДОВАНИЯ С ЧПУ, ГИБКИХ ПРОИЗВОДСТВЕННЫХ МОДУЛЕЙ И СИСТЕМ ОБЕСПЕЧЕНИЯ ИХ ФУНКЦИОНИРОВАНИЯ В АВТОМАТИЧЕСКОМ РЕЖИМЕ, ОБЛАДАЮЩАЯ СВОЙСТВОМ АВТОМАТИЗИРОВАННОЙ ПЕРЕНАЛАДКИ ПРИ ПРОИЗВОДСТВЕ ИЗДЕЛИЙ ПРОИЗВОЛЬНОЙ НОМЕНКЛАТУРЫ В УСТАНОВЛЕННЫХ ПРЕДЕЛАХ ИХ ХАРАКТЕРИСТИК. В МЕЛКОСЕРИЙНОМ И СЕРИЙНОМ ПРОИЗВОДСТВЕ, ИЗГОТАВЛИВАЮЩЕМ В МАШИНОСТРОЕНИИ СВЫШЕ 80% ПРОДУКЦИИ, ДЛЯ ОБРАБОТКИ ЗАГОТОВОК НЕБОЛЬШИМИ ПАРТИЯМИ (ВПЛОТЬ ДО ПОШТУЧНОЙ ОБРАБОТКИ) НАИБОЛЕЕ ЭФФЕКТИВНО ПРИМЕНЯТЬ ГПС, ЧТО ОБЕСПЕЧИВАЕТ ВОЗМОЖНОСТЬ КОМПЛЕКТНОЙ ПОДАЧИ ДЕТАЛЕЙ НА СБОРКУ, РЕЗКОЕ СОКРАЩЕНИЕ ЗАПАСОВ ЧАСТИЧНО И ПОЛНОСТЬЮ ОБРАБОТАННЫХ ДЕТАЛЕЙ И СОКРАЩЕНИЕ ВРЕМЕНИ ИЗГОТОВЛЕНИЯ МАШИН. ПРИ ОБРАБОТКЕ ЗАГОТОВОК НЕБОЛЬШИМИ ПАРТИЯМИ ТРЕБУЕТСЯ ЧАСТАЯ ПЕРЕНАЛАДКА ВСЕХ ЗВЕНЬЕВ ГПС, ВКЛЮЧАЯ СТАНОЧНЫЕ ПРИСПОСОБЛЕНИЯ. СЛЕДОВАТЕЛЬНО СТЕПЕНЬ АВТОМАТИЗАЦИИ И ГИБКОСТИ ГПС В ЗНАЧИТЕЛЬНОЙ МЕРЕ ЗАВИСИТ ОТ ТЕХНИЧЕСКОГО УРОВНЯ ПРИСПОСОБЛЕНИЙ.

В ГПС НА БАЗЕ МНОГОЦЕЛЕВЫХ СТАНКОВ С ЧПУ ШИРОКО ПРИМЕНЯЮТСЯ ПРИСПОСОБЛЕНИЯ, УСТАНОВЛИВАЕМЫЕ ИЛИ КОМПОНУЕМЫЕ НА СПУТНИКАХ. ПРИ ЭТОМ НЕЗАВИСИМО ОТ КОНФИГУРАЦИИ И БАЗОВЫХ ПОВЕРХНОСТЕЙ ЗАГОТОВКИ БАЗИРУЮЩИЕ ЭЛЕМЕНТЫ СПУТНИКОВ И БАЗИРУЮЩИЕ УСТРОЙСТВА СТАНКОВ БУДУТ ОДИНАКОВЫМИ ПРИ БАЗИРОВАНИИ РАЗЛИЧНЫХ ЗАГОТОВОК В ПРИСПОСОБЛЕНИЯХ, УСТАНОВЛИВАЕМЫХ ИЛИ КОМПОНУЕМЫХ НА СПУТНИКАХ. ЭТО ПОЗВОЛЯЕТ ВЫПОЛНЯТЬ АВТОМАТИЧЕСКУЮ СМЕНУ РАЗЛИЧНЫХ ПРИСПОСОБЛЕНИЙ (БЕЗ УЧАСТИЯ ЧЕЛОВЕКА) ЗАГОТОВКИ НА СТАНЦИИ ЗАГРУЗКИ-РАЗГРУЗКИ ЗАКРЕПЛЯЮТСЯ В ПРИСПОСОБЛЕНИЯХ, УСТАНОВЛЕННЫХ НА СПУТНИКАХ, И ПОСТУПАЮТ ДЛЯ ХРАНЕНИЯ НА СКЛАД, ЛИБО, ИСХОДЯ ИЗ ТРЕБОВАНИЙ СБОРКИ, АВТОМАТИЧЕСКИ ПОСТУПАЮТ НА СТАНКИ В ТРЕБУЕМОЙ ПОСЛЕДОВАТЕЛЬНОСТИ.

НА МНОГОЦЕЛЕВЫХ СТАНКАХ ГПС И ГИБКИХ ПРОИЗВОДСТВЕННЫХ МОДУЛЯХ ПРИМЕНЯЮТ МОДУЛЬНЫЕ ПРИСПОСОБЛЕНИЯ СИСТЕМЫ УСПО И СИСТЕМЫ УСПО-С. ПРИСПОСОБЛЕНИЯ УСТАНОВЛИВАЮТ НА ПЛИТЫ-СПУТНИКИ ИЛИ КОМПОНУЮТ УСТАНОВОЧНЫЕ И ЗАЖИМНЫЕ ЭЛЕМЕНТЫ ПРИСПОСОБЛЕНИЙ НА ПЛИТАХ-СПУТНИКАХ, ВЫПОЛНЯЮЩИХ ФУНКЦИИ БАЗОВЫХ ЭЛЕМЕНТОВ ПРИСПОСОБЛЕНИЙ.

ПРИСПОСОБЛЕНИЕ ГИДРАВЛИЧЕСКОЕ ДЛЯ УСТАНОВКИ КОРПУСНОЙ ДЕТАЛИ (рис. 251)



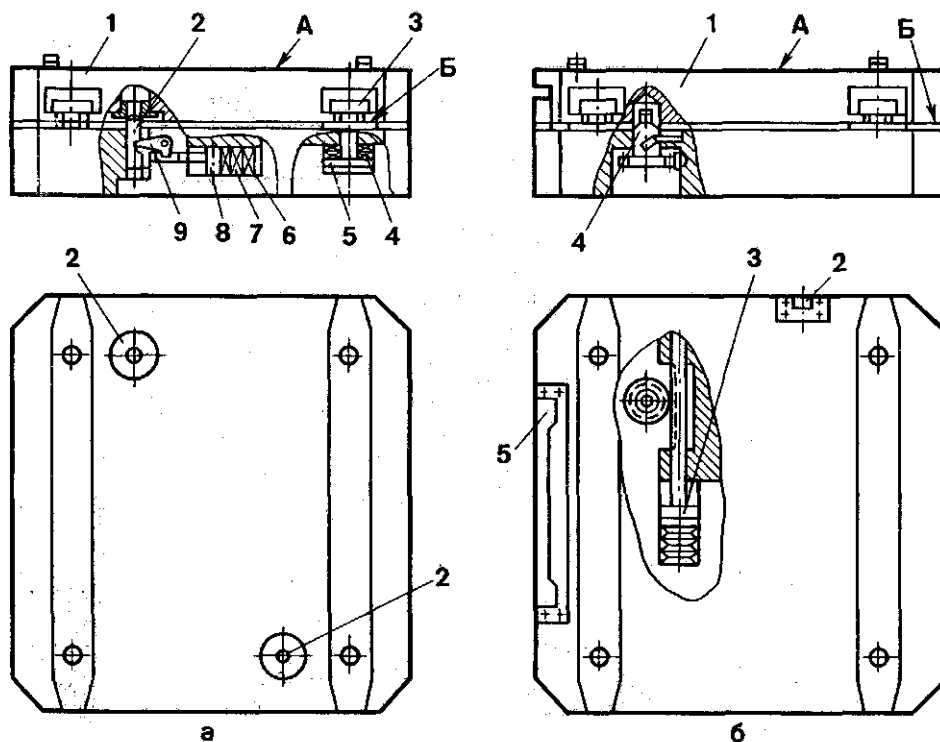
1 — заготовка, 2 — прихват, 3 — гидроцилиндр, 4 — упор, 5 — плита

Приспособление предназначено для базирования и закрепления заготовок корпусных деталей при обработке на многоцелевых станках с ЧПУ, входящих в состав ГПС.

Заготовку 1 устанавливают в позиции загрузки—разгрузки на планки до упора 4 и закрепляют прихватом 2, сила зажима которому передается от гидроцилиндра 3. Приспособление смонтировано на плите 5, которая, в свою очередь, закреплена на спутнике.

Спутник по транспортной системе ГПС перемещается к многоцелевому станку. После завершения обработки спутник перемещается в позицию загрузки—разгрузки. Заготовку вынимают из приспособления и на ее место устанавливают новую; спутники вместе с закрепленной заготовкой хранят на складе и при необходимости (например, во 2-ю или 3-ю смену) подают на станок.

УСТРОЙСТВО БАЗИРОВАНИЯ И ЗАКРЕПЛЕНИЯ СПУТНИКОВ (рис. 252)



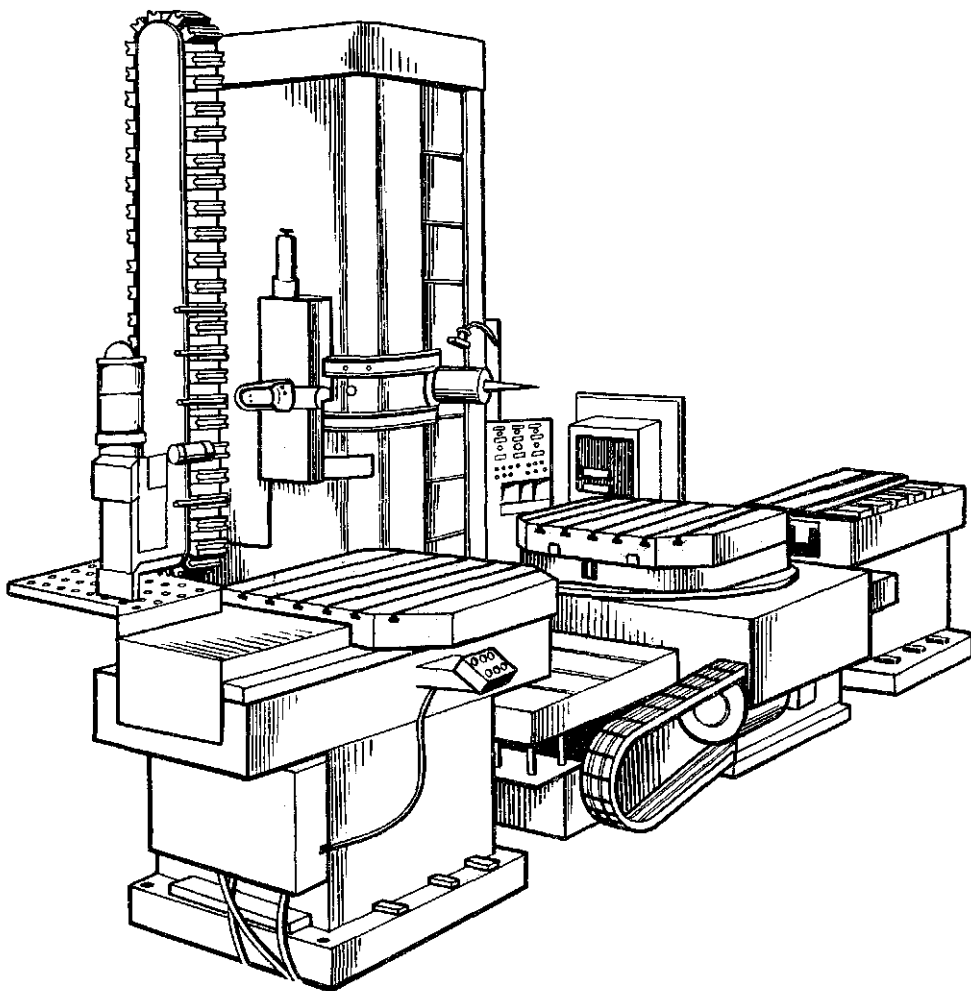
а) 1 – спутник, 2 – фиксатор, 3 – планки зажимные, 4, 7 – пружины, 5, 6 – гидроцилиндры, 8 – поршень, 9 – рычаг; б) 1 – спутник, 2, 5 – планки, 3 – гидроцилиндр, 4 – палец

Устройство предназначено для базирования и закрепления спутников на столах станков.

Спутник 1 (рис. 252,а) базируют по плоскости и двум отверстиям на поверхность Б устройства и два цилиндра фиксатора 2. Две зажимные планки 3 входят в Т-образные пазы спутника при его подаче на стол станка. Поршень 8 гидроцилиндров 6, перемещаясь под действием тарельчатых пружин 7, выдвигает рычагами 9 фиксаторы 2, которые входят в отверстия спутника 1. Спутник зажимается двумя планками 3 под действием пружин 4, установленных в четырех гидроцилиндрах 5. Для зажима и фиксации спутника масло поступает в гидроци-

линдры 5 и 6. Базирование спутника 1 (рис. 252,б) по двум боковым плоскостям (в координатный угол) осуществляется планками 2 и 5. Устройство автоматической смены спутников подает спутник на базовую поверхность Б. Затем рабочая полость гидроцилиндра 3 сообщается со сливом и поршень, перемещаясь под действием тарельчатых пружин, обеспечивает с помощью байонетного устройства и зубчатоременной передачи выдвигание и разворот эксцентрикового пальца 4, который прижимает спутник к базовым поверхностям планок 2 и 5. Зажим и разжим спутника выполняется так же как и в предыдущей конструкции.

СТАНОК С ВСПОМОГАТЕЛЬНЫМИ СТОЛАМИ (рис. 253)



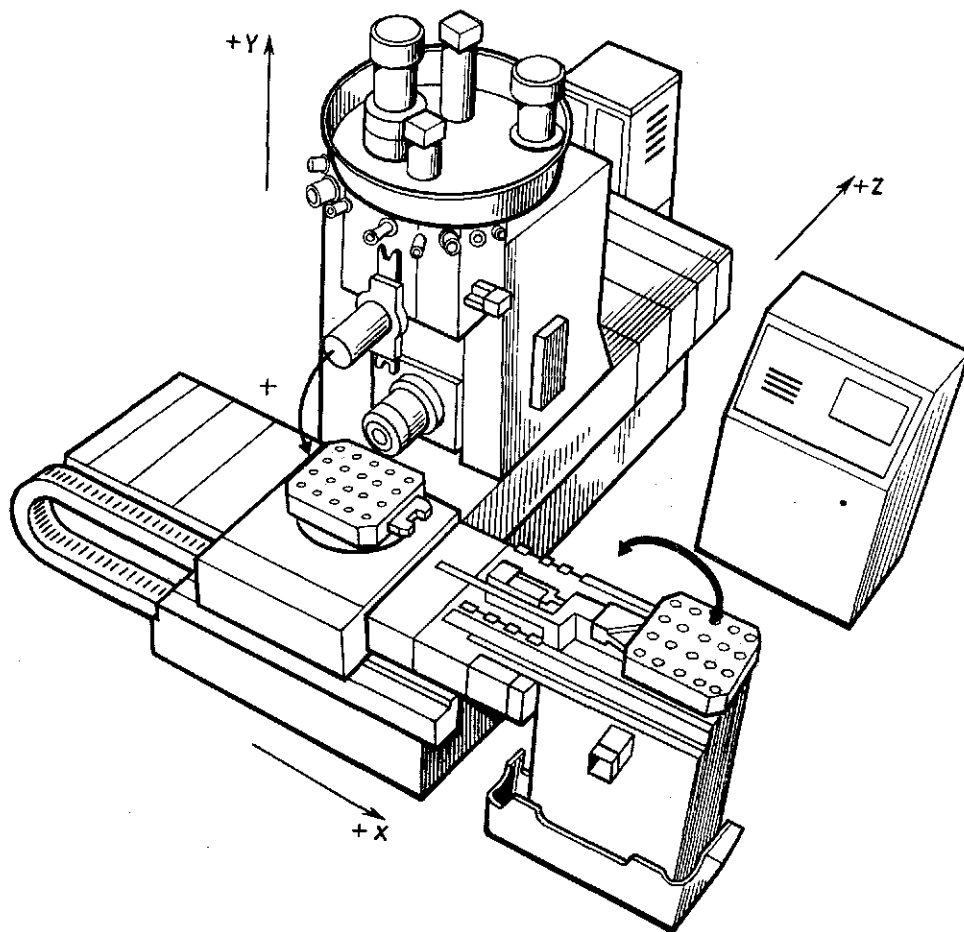
Многоцелевые станки с ЧПУ сверлильно-фрезерно-расточной групп имеют, как правило, вспомогательные столы, на которых находятся спутники с закрепленной заготовкой, ожидающие очереди обработки, или спутники с уже обработанной заготовкой. Станки оснащены устройством смены спутников.

Многоцелевой сверлильно-фрезер-

но-расточный станок мод. 229LN7Ф4 имеет два вспомогательных стола — оперативных накопителя спутников. В процессе обработки заготовки, установленной в приспособлении на спутнике, очередная заготовка, установленная в приспособлении на втором спутнике, находится на вспомогательном столе в позиции ожидания обработки.

ПРИСПОСОБЛЕНИЯ ДЛЯ ГИБКИХ ПРОИЗВОДСТВЕННЫХ СИСТЕМ (ГПС)

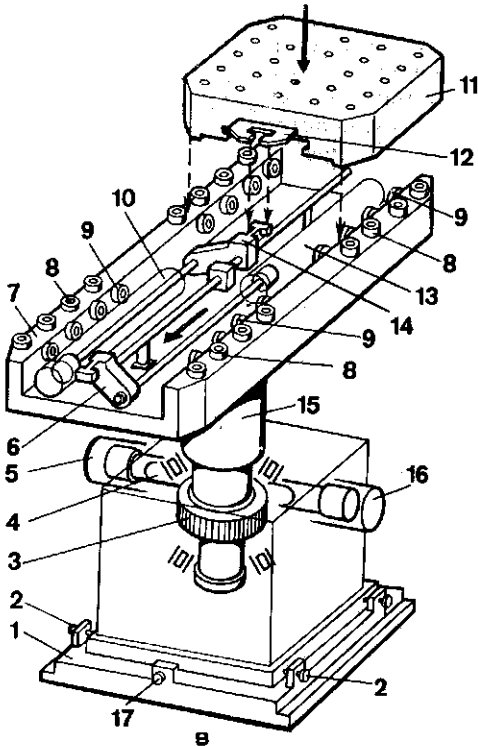
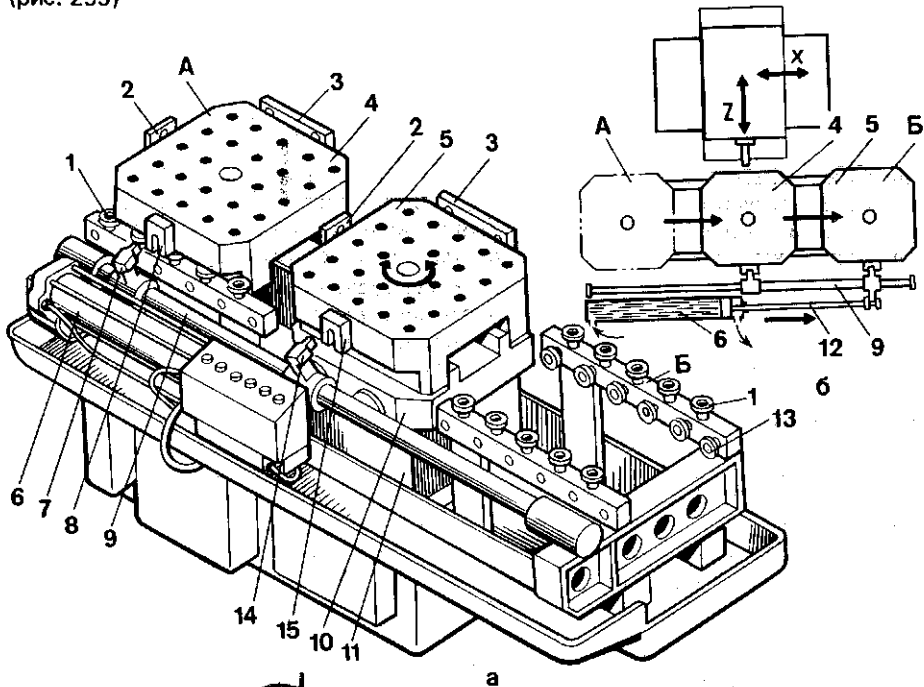
СТАНОК С ВСПОМОГАТЕЛЬНЫМ ПОВОРОТНЫМ СТОЛОМ
(рис. 254)



Многоцелевой сверлильно-фрезерно-расточный станок мод. ИР500МФ4 оснащен устройством автоматической смены спутников, состоящим из двух-позиционного вспомогательного поворотного стола. По окончании обработки заготовки спутник с обработанной заготовкой автоматически

смещается со стола станка на свободную позицию вспомогательного поворотного стола. На второй позиции стола установлен спутник с очередной заготовкой. Стол поворачивается на 180° и спутник с очередной заготовкой смещается на стол станка.

УСТРОЙСТВА АВТОМАТИЧЕСКОЙ СМЕНЫ СПУТНИКОВ
(рис. 255)



Устройство автоматической смены спутников многоцелевого станка показано на рис. 255, а, б. На поворотном столе станка и расположенном слева от него вспомогательном столе в позиции А находятся плиты-спутники 4 и 5 с планками 2 и 3. Справа от стола станка находится позиция Б для второго вспомогательного стола. В процессе обработки заготовки, находящейся на спутнике 5, установленном на столе 10 станка, вторая заготовка находится на спутнике 4, установленном в позиции А ожидания обработки.

а; б) 1, 13 — ролики, 2, 3 — планки, 4, 5 — плиты-спутники, 6 — гидроцилиндр, 7, 14 — захваты, 8, 15 — замки, 9 — каретка, 10 — стол, 11 — станина, 12 — шток; в) 1 — плита, 2, 17 — болты, 3 — зубчатое колесо, 4 — рейка, 5, 10, 13, 16 — гидроцилиндры, 6, 14 — захваты, 7 — стол, 8, 9 — ролики, 11 — спутник, 12 — вырез фигурный, 15 — стойка

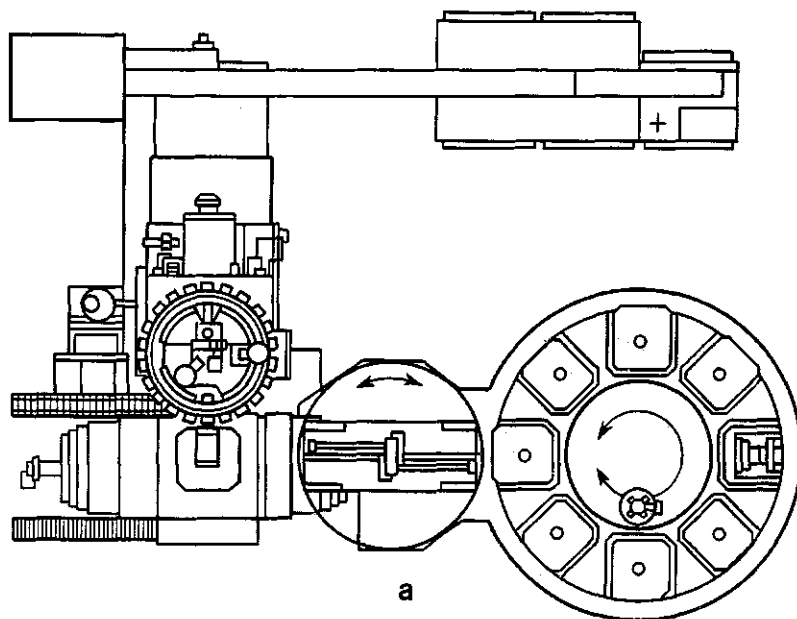
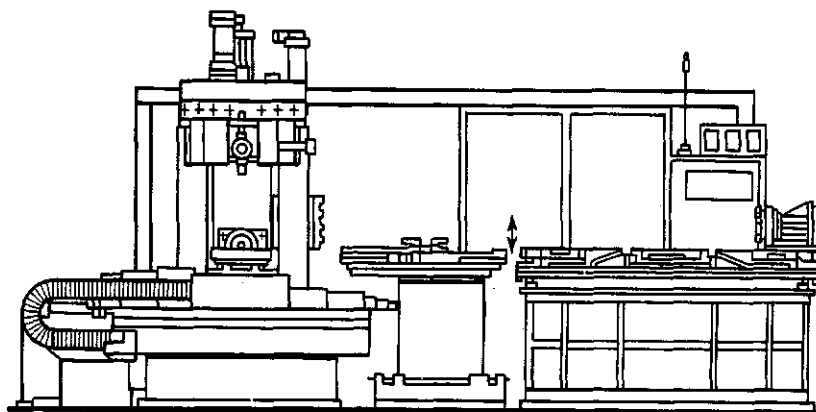
По окончании обработки заготовки спутник 5 автоматически перемещается в позицию Б, а спутник 4 — с позиции А на стол станка. Для перемещения спутников с позиций А и Б на стол станка на вспомогательных столах имеются поддерживающие 13 и направляющие 7 ролики. Транспортирующим органом служит гидроцилиндр 6, шток 12 которого связан с кареткой 9. На концах каретки имеются захваты 7 и 14, которые могут входить в зацепления с замками 8 и 15 спутников. Для этого каретка поворачивается относительно горизонтальной оси с помощью механизма (на рисунке не показан). Отвод захватов от спутников необходим для поворота спутника, находящегося в рабочей позиции. Стол 10 станка установлен на жесткой станине 11. Стол не имеет линейных перемещений, которые выполняет стойка станка со шпиндельной бабкой. При этом пристаночные накопители (магазины) спутников должны находиться с двух сторон станка.

В гибких производственных модулях (ГПМ) стремятся создавать такие компоновки, где установка спутников, поступающих из магазина в пристаночный накопитель и обратно, выполняется в одном месте. На рис. 255,в показано устройство автоматической смены спутников в ГПМ на базе многоцелевого станка мод. ИР500МФ4. Устройство выполнено в виде двухпозиционного вспомогательного стола 7, установленного рядом со станком. В выемке стола размещены навстречу друг другу одинаковые гидроцилиндры 10 и 13, на концах которых имеются Т-образные захваты 14 и 6, предназначенные для сцепления со спутником 11. При установке спутника на стол (перемещение по стрелке Б) он своим фигурным вырезом 12 входит в зацепление с захватами 14

штока гидроцилиндра. На столе спутник базируется своими нижними направляющими на ролик 9 и центрируется по боковым сторонам ролика 8. Это исходное положение спутника в позиции ожидания. Если шток гидроцилиндра 10 начнет перемещаться, вместе с ним покатится по роликам спутник. На рисунке показано выдвинутое положение штока второго гидроцилиндра 13. Захват 6 переместится по направляющей штанге и заставит спутник прокатиться по роликам 9 и 8 в направлении стрелки А на поворотный стол станка. На поворотном столе спутник автоматически опустится на фиксаторы и захват 6 штока гидроцилиндра 13 расцепляется со спутником. По окончании обработки заготовки стол станка переместится к устройству для смены спутников и остановится в положении, когда фигурный паз спутника окажется под захватом Б. Гидроцилиндр стола станка поднимает спутник над фиксаторами и произойдет сцепление спутника с захватом 6. Затем масло под давлением поступает в штоковую полость гидроцилиндра 13, шток которого сместится в крайнее положение, увлекая за собой спутник с заготовкой. Затем меняются местами спутник с обработанной заготовкой и спутник с заготовкой, подлежащей обработке. Для чего стол поворачивается на стойке 15 зубчатым колесом 3, сцепленным с рейкой 4. Рейку перемещают гидроцилиндры 5 и 16. После поворота стола на 180° спутник 11 с заготовкой устанавливается гидроцилиндром 10 на поворотный стол станка. Подвод масла к гидроцилиндрам 10 и 13 осуществляется через вертикальные каналы, имеющиеся в стойке, и муфту (на рисунке не показана). Стойка 15 закреплена на плите 1 с помощью болтов 2 и 17.

ПРИСПОСОБЛЕНИЯ ДЛЯ ГИБКИХ ПРОИЗВОДСТВЕННЫХ СИСТЕМ (ГПС)

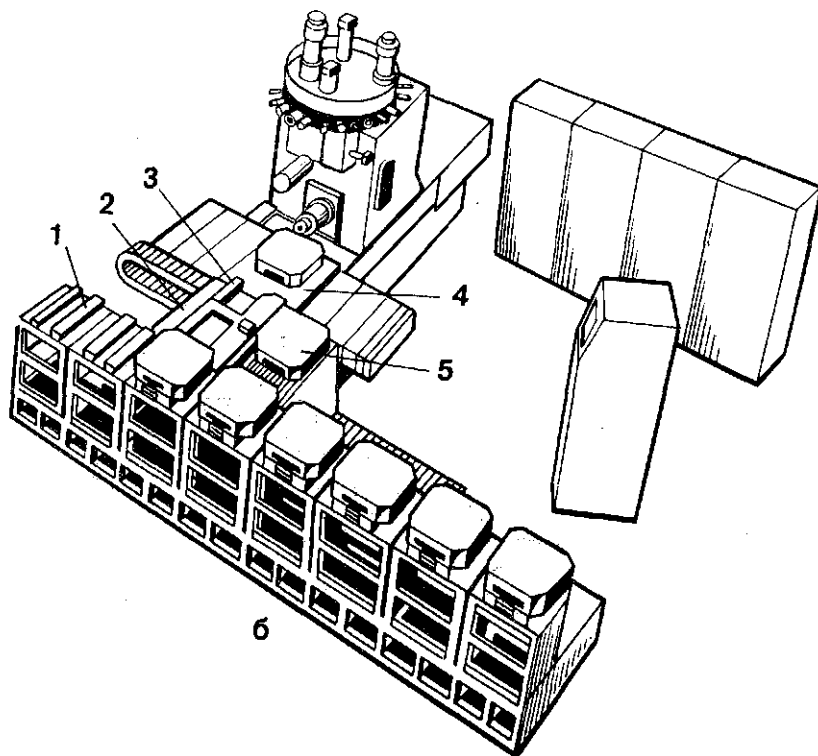
ПРИСТАНОЧНЫЕ НАКОПИТЕЛИ ПРИСПОСОБЛЕНИЙ-СПУТНИКОВ (рис. 256)



1 – магазин, 2 – тележка-оператор, 3, 5 – позиции, 4 – стол

В гибких производственных модулях для хранения приспособлений-спутников с заготовками широко применяют круглые или кольцевые магазины, обеспечивающие автоматическую подачу спутников с заготовками на стол станка и спутников с обработанными заготовками в магазин. При этом спутники подаются в любой последовательности. Спутники устанавливают либо на поворотный стол магазина, либо на тележки, перемещающиеся по кольцевым направляющим. Емкость магазина (количество тележек) должна быть достаточной для обработки заготовок во 2-ю смену по безлюдной технологии (без участия человека). Примером такого магазина

может служить поворотный магазин 1, применяющийся в ГПМ "Модуль 500" (рис. 256, а). Для тяжелых заготовок применяют неподвижные линейные магазины (рис. 256, б) и двухпозиционные тележки-автооператоры. По окончании обработки заготовки спутник с заготовкой автоматически перемещается в свободную позицию 3 тележки-оператора 2, а со второй позиции 5 (ожидание) тележки-оператора спутник с заготовкой, подлежащей обработке, перемещается на стол 4 станка. Затем спутник с заготовкой из магазина устанавливается на свободную позицию тележки, а спутник с обработанной заготовкой перемещается из тележки в магазин 1 спутников.



УСТРОЙСТВА ДЛЯ АВТОМАТИЧЕСКОГО КОНТРОЛЯ ПОЛОЖЕНИЯ ЗАГОТОВКИ В ПРИСПОСОБЛЕНИИ (рис. 257)

Для повышения степени автоматизации ГПС, обеспечивающей возможность обработки заготовок по безлюдной технологии, необходимо автоматически контролировать на станке правильность положения заготовки в приспособлении.

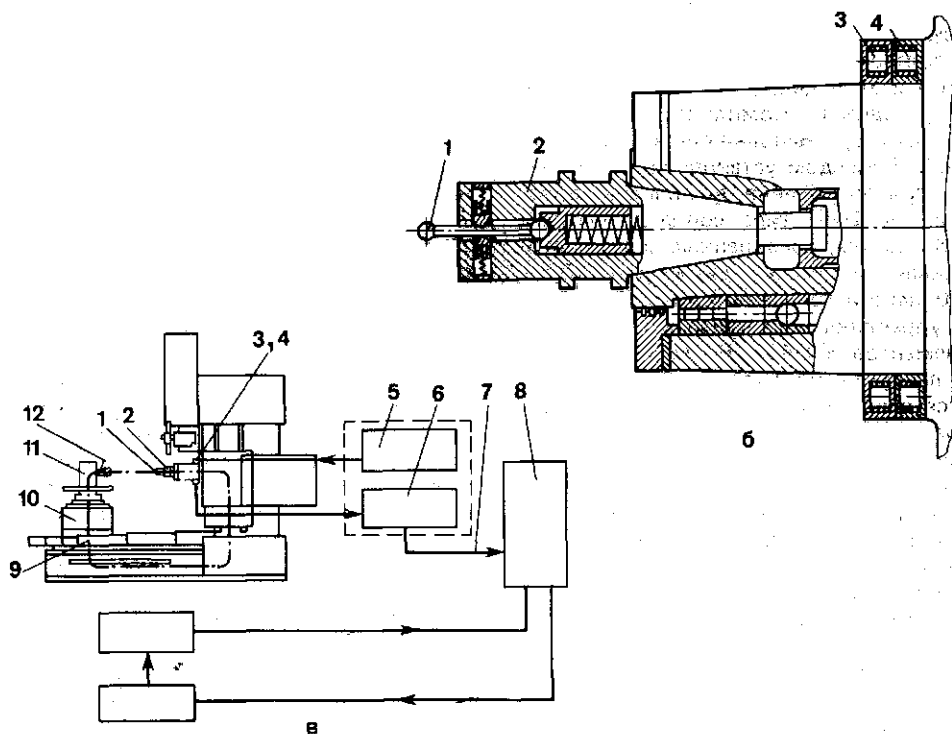
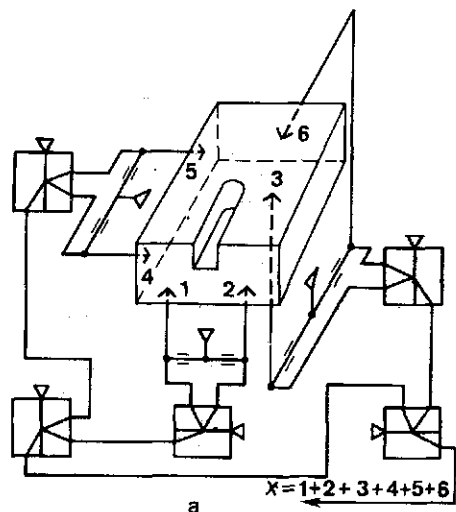
В крупносерийном производстве при установке заготовки в стационарное приспособление многоцелевого станка роботом-загрузчиком для контроля правильности положения заготовки применяют пневматические датчики правильности базирования (ДПБ) заготовки (рис. 257,а). В общем случае ДПБ состоит из бесконтактного пневматического измерительного преобразователя (БПИП), количество которых определяется схемой базирования: для установочной базы (точки 1, 2, 3) — три преобразователя; для направляющей (точки 4 и 5) — два; для опорной (точка 6) — один и комплекта логических элементов, выполняющих функцию "И". В каждом установочном элементе приспособления выполнены дроссельные БИП типа сопла диаметром 0,6–1,5 мм, соединенные через постоянный дроссель диаметром 0,5–1,0 мм с источником сжатого воздуха и управляющими каналами струйных элементов СТ-43 "Волга". При правильном базировании заготовка касается всех шести установочных элементов, перекрывая частично утечку воздуха из сопл. Если вследствие неправильного положения заготовки в приспособлении, наличия стружки на установочных элементах или неправильной формы заготовки хотя бы одно из сопл окажется недостаточно перекрытым, сигнала на выходе датчика не будет. Давление питания струйных элементов и БПИП должно быть в пределах 5–10 кПа. Выходной сигнал последнего по схеме струйного

элемента через усилитель типа ПФ67-21 поступает на питание пневматического привода зажимного устройства, чем обеспечивается автоматизация закрепления заготовки.

В серийном и мелкосерийном производствах для измерения на станке фактического положения заготовки в приспособлении-спутнике применяют щуповой датчик касания (рис. 257,б,в). На фланец корпуса шпинделя вплотную устанавливают два трансформатора 3 и 4, имеющие тороидальные сердечники с соответствующими обмотками. Для измерения заготовки в шпиндель станка из инструментального магазина автооператор устанавливает датчик 2, несущий подпружиненный щуп 1, который может отклоняться в радиальном и осевом направлениях. Обмотка трансформатора 4 включена в схему генератора 5, формирующего синусоидального колебания высокой частоты. Обмотка трансформатора 3 связана с устройством 6 формирования импульса касания (порогового сигнала). Пока щуп 1 не касается измеряемой поверхности 12 заготовки 11, установленной на спутнике 10, между трансформаторами 4 и 3 магнитной связи нет, так как в тороидальном сердечнике трансформатора 4 весь магнитный поток расположен внутри него и не рассеивается. При этом на выходе трансформатора 2 напряжение равно 0. В момент, когда щуп датчика касается измеряемой поверхности 12, возникает короткозамкнутый виток 9, проходящий через металлические части станка (показано штриховой линией). При этом между трансформаторами 3 и 4 возникает магнитная связь, и на выходе трансформатора 3 появляется напряжение. Это напряжение подается в формирователь 6 порогового сигнала, который вырабатывает импульс каса-

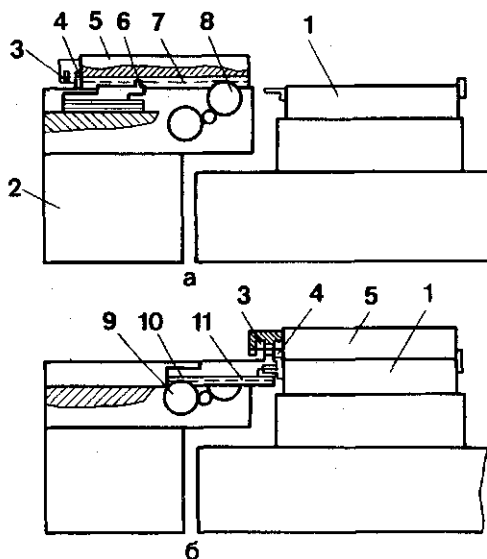
ния, поступающий по каналу 7 на входной разъем 8 устройства ЧПУ. Алгоритм устройства памяти микрокоманд ЧПУ выполнен таким образом, что перед каждым шагом интерполяции происходит опрос системы измерения. Пока ответа нет (щуп не касается поверхности заготовки) выдается сигнал линейной интерполяции. В момент касания выдача сигналов интерполяции прекращается. Затем обнуляется ячейка памяти, хранящая информацию о положении координаты, по которой производится измерение; формируется новый ноль отсчета по данной координате и все расчеты в системе ведутся от этого нового нуля. По данным системы измерения ЧПУ корректирует программу обработки заготовок.

1 — щуп, 2 — датчик, 3, 4 — трансформаторы, 5 — генератор, 6 — формирователь, 7 — канал, 8 — разъем, 9 — виток, 10 — спутник, 11 — заготовка, 12 — поверхность



УСТРОЙСТВО АВТОМАТИЧЕСКОЙ СМЕНЫ СПУТНИКОВ

(рис. 258)



Стол 1 станка снабжен направляющими для установки спутника 5, перемещаемого в рабочую зону с вспомогательного стола 2, направляющие которого являются продолжением направляющих рабочего стола. Устройство перемещения спутника оснащено редуктором с двумя синхронно вращающимися зубчатыми колесами. Колесо 9 сцеплено с рейкой 11, установленной на ползуне 10, а колеса 8 — с рейкой 7, расположенной в нижней части спутника. На конце ползуна находится захват 6 для сцепления со спутником, выполненный в виде выступа, внутри которого расположен управляемый гидроцилиндр фиксатор. Последний взаимодействует с гнездом в спутнике, расположенном между шторками 3 и 4, которые поочередно сцепляются с выступами ползуна. Перед установкой спутника на стол станка (рис. 258, б) его устанавливают на вспомогательном столе (рис. 258, а). Ползун находится в крайнем, дальнем от сто-

1, 2 — столы, 3, 4 — шторки, 5 — спутник, 6 — захват, 7, 11 — рейки, 8, 9 — зубчатые колеса, 10 — ползун

ла станка, положении. Зубчатая рейка спутника сцеплена с зубчатым колесом редуктора. Фиксатор захвата "утоплен". Шторка 3 находится в нижнем, а шторка 4 — верхнем положениях. Спутник получает движение от зубчатого колеса и с помощью шторки 3 перемещает за собой ползун. По сигналу путевого переключателя фиксатор входит в гнездо спутника, после чего рейка спутника выходит из зацепления с колесом 9, и движение спутника продолжается с помощью ползуна. В конце движения шторка 3 поднимается, освобождая обратный путь для ползуна, фиксатор захвата выходит из гнезда в спутнике, шторка 4 опускается, подготавливая возможность обратного перемещения спутника.

Список рекомендуемой литературы

БИРЮКОВ В.Д., ДЬЯКОНОВ В.М.,
ЕГОРОВ А.И. и др.

Технологическая оснастка многократного применения. М., 1981.

БИРЮКОВ В.Д., ПОПОВ В.В.

Универсально-сборная переналаживаемая оснастка для ГПС, ГПМ и многоцелевых станков. Экспресс-информация / Министерство станкостроительной и инструментальной промышленности / ВНИИТЭМП/ Сер. 1, Автоматические линии и металлорежущие станки. Вып. 7. М., 1985.

Гибкие производственные комплексы / Под ред. П.Н. Беянина и В.А. Лещенко. М., 1984.

Гибкое автоматизированное производство / Под общ. ред. С.А. Майорова и др. Л., 1985.

ЖАБИН А.И., ХОЛОД Г.П.,
ЗДОР В.А. и др.

Универсально-сборная и переналаживаемая оснастка. Киев, 1982.

КУЗНЕЦОВ Ю.И., МАСЛОВ А.Р.,
БАЙКОВ А.И.

Оснастка для станков с ЧПУ. М., 1983.

КУЗНЕЦОВ Ю.И., СОФРАГАН Р.Э.,
ГОНЧАРЕНКО А.Н.

Станочные приспособления для металлорежущих станков с ЧПУ. Киев, 1984.

Применение механизированных универсально-сборных приспособлений на станках с числовым программным управлением. РТМ2 П27 – 2 – 79. М., 1980.

Переналаживаемые универсально-сборные приспособления. М., 1979.

Сборно-разборные приспособления для обработки заготовок на станках с числовым программным управлением: Метод. рекомендации по применению. М., 1978.

Универсально-сборные приспособления для станков с числовым программным управлением. М., 1980.

Учебное издание

Юрий Иннокентьевич Кузнецов

**КОНСТРУКЦИИ ПРИСПОСОБЛЕНИЙ
ДЛЯ СТАНКОВ С ЧПУ**

Заведующий редакцией Г.П. Стадниченко. Научный редактор И.В. Брук. Редактор В.А. Козлов. Младшие редакторы: А.С. Шахбанова, О.В. Каткова. Художник А.А. Шлаков. Художественный редактор В.Г. Пасичник. Технический редактор Е.Г. Прибегина. Корректор О.М. Пахомова. Оператор Г.А. Шестакова

ИБ № 6934

Изд. № М-325.	Сдано в набор 30.05.87.	Подп. в печать 02.03.88.
Формат 70×100 1/16.	Бум. офс. № 2.	Гарнитура Универс. Печать офсетная.
Объем 24,70 усл. печ. л.	24,70 усл. кр.-отт.	19,48 уч.-изд. л.
Тираж 50 000 экз.	Зак. № 1060	Цена 70 коп.

Издательство "Высшая школа", 101430, Москва, ГСП-4, Неглинная ул., д. 29/14.

Набрано на наборно-пишущих машинах издательства.

Отпечатано в Московской типографии № 4 "Союзполиграфпрома" при Государственном комитете СССР по делам издательств, полиграфии и книжной торговли.

129041, Москва, Б. Переяславская ул., 46.

70 коп.

1
20