

МИНИСТЕРСТВО ОБРАЗОВАНИЯ И НАУКИ РОССИЙСКОЙ ФЕДЕРАЦИИ
Федеральное государственное бюджетное образовательное учреждение
высшего профессионального образования
**«НАЦИОНАЛЬНЫЙ ИССЛЕДОВАТЕЛЬСКИЙ
ТОМСКИЙ ПОЛИТЕХНИЧЕСКИЙ УНИВЕРСИТЕТ»**

УТВЕРЖДАЮ
Проректор-директор

_____ Ю.С. Боровиков

« _____ » _____ 2012 г.

В.Д. Эськов, Г.В. Носов, Е.О. Кулешова

ТЕОРЕТИЧЕСКИЕ ОСНОВЫ ЭЛЕКТРОТЕХНИКИ

ЧАСТЬ 2

ПЕРЕХОДНЫЕ ПРОЦЕССЫ И НЕЛИНЕЙНЫЕ ЭЛЕКТРИЧЕСКИЕ ЦЕПИ

Методические указания к выполнению лабораторных работ
по курсу «Теоретические основы электротехники» для студентов II курса,
обучающихся по специальности 140400 «Электроэнергетика и электротехника»

Издательство
Томского политехнического университета
2012

УДК 621.3.01(076.5)
ББК 31.21я73
Э888

Эськов В.Д.

Э888 Теоретические основы электротехники. Часть 2. Переходные процессы и нелинейные электрические цепи: методические указания к выполнению лабораторных работ по курсу «Теоретические основы электротехники» для студентов II курса, обучающихся по специальности 140400 «Электроэнергетика и электротехника» / В.Д. Эськов, Г.В. Носов, Е.О. Кулешова; Томский политехнический университет. – Томск: Изд-во Томского политехнического университета, 2012. – 44 с.

УДК 621.3.01(076.5)
ББК 31.21я73

Методические указания рассмотрены и рекомендованы
к изданию методическим семинаром кафедры
электрических сетей и электротехники ЭНИН
«7» апреля 2012 г.

Зав. кафедрой ЭСиЭ

кандидат технических наук

_____ *В.И. Полищук*

Председатель учебно-методической
комиссии

_____ *В.И. Готман*

Рецензент

Профессор, доктор технических наук

Ю.П. Усов

© ФГБОУ ВПО НИ ТПУ, 2012
© Эськов В.Д., Носов Г.В.,
Кулешова Е.О., 2012

ВВЕДЕНИЕ

Руководство предназначено для студентов Электротехнического института Томского политехнического университета (ЭЛТИ ТПУ), которые изучают курс «Теоретические основы электротехники» (ТОЭ) и выполняют лабораторные работы по этой дисциплине на стендах учебно-лабораторного комплекса, разработанного в Южно-Уральском государственном университете и изготовленного в НПО «Точмашприбор».

Руководство содержит описания лабораторных работ по переходным процессам линейных электрических цепей и установившимся режимам нелинейных цепей с методическими указаниями по их выполнению с учетом специфики комплектации стендов и возможностей реализации на них цели каждой из лабораторных работ.

Общие правила работы в электротехнической лаборатории

1. В лаборатории необходимо соблюдать тишину, чистоту и порядок.
2. Перед занятием в лаборатории студенты обязаны прослушать инструктаж, познакомиться с оборудованием и изучить правила техники безопасности.
3. Для выполнения работ студенты объединяются в постоянные бригады по 2-3 человека.
4. К предстоящей лабораторной работе студенты готовятся заранее, ознакомившись с описанием работы и рекомендованной литературой. Результаты подготовки записываются в тетрадь протоколов, наличие которой обязательно для каждого студента.
5. В тетрадь протоколов при подготовке необходимо внести цель работы, основные соотношения, схемы, заготовки таблиц, ответы на контрольные вопросы.
6. По результатам выполненной работы каждым студентом аккуратно оформляется отчёт. В отчёте приводятся: цель работы, электрическая схема, основные соотношения, таблицы с результатами опытов и расчётов, примеры расчётов, графики зависимостей, сопровождаемые пояснениями, анализ полученных результатов и выводы.
7. Преподаватель принимает отчёты по предыдущей работе и проверяет готовность студента к предстоящей работе.

Не подготовленные студенты, у которых отсутствуют отчёты или тетрадь протоколов, к работе не допускаются.

8. Получив допуск к работе, студенты собирают цепь на закреплённом за ними рабочем месте. Собранная цепь предъявляется на проверку преподавателю. Не допускается включение цепи без разрешения преподавателя.

9. После проверки цепи преподавателем студенты приступают к экспериментам, которые проводят с соблюдением правил техники безопасности. Результаты наблюдений и вычислений вносятся в таблицы протокола.

10. По окончании работы протокол предъявляется преподавателю. Только после подписи протокола преподавателем, студенты разбирают цепь.

11. На основании протоколов студенты производят обработку результатов наблюдений и оформляют отчёты.

Меры безопасности

1. Сборка электрических цепей производится проводами с исправной изоляцией при отключённом напряжении.

2. Включение собранных цепей в работу производится только с разрешения преподавателя.

3. Касаться руками клемм, открытых токоведущих частей приборов и аппаратов при включённом напряжении запрещается.

4. Все переключения в электрических цепях и их разборку необходимо производить только при снятом напряжении.

После выполнения работы электрическая цепь должна быть разобрана, рабочее место убрано, дополнительные приборы сданы преподавателю.

РАБОТА 12. ИССЛЕДОВАНИЕ ПЕРЕХОДНЫХ ПРОЦЕССОВ В ЦЕПЯХ ПЕРВОГО ПОРЯДКА

Цель работы. Исследование переходных процессов в цепях с конденсатором, характеризующихся дифференциальными уравнениями первого порядка.

Пояснения к работе

При всяком изменении режима работы цепи, содержащей хотя бы один накопитель электрической энергии (индуктивность L или емкость C) возникают переходные процессы – процессы перехода от одного установившегося режима к другому. Мощность реальных источников в цепи конечна, поэтому связанные с энергией величины – ток в индуктивности и напряжение на емкости – могут изменяться только плавно, без скачков. В этом суть законов коммутации.

Решение системы дифференциальных уравнений, характеризующих состояние цепи, может быть найдено в виде суммы принужденной и свободной составляющих. Например, для тока: $i = i_{\text{пр}} + i_{\text{св}}$. Принужденная составляющая при постоянных и периодических источниках определяется из расчета установившегося режима ($t \rightarrow \infty$) послекоммутационной цепи и вид ее соответствует характеру источников. Свободная составляющая записывается в виде суммы экспонент $i_{\text{св}} = \sum A_k e^{p_k t}$ при различных вещественных корнях характеристического уравнения p_k . Постоянные интегрирования A_k определяются из начальных условий – зависимых и независимых.

Независимые условия (начальные значения тока в индуктивности и напряжения на емкости) определяются по законам коммутации и требуют предварительного расчета установившегося режима докоммутационной цепи. Начальные же значения остальных величин (зависимые условия) определяются из уравнений, описывающих состояние послекоммутационной цепи в первый момент после коммутации ($t = +0$).

В цепи с одним накопителем свободная составляющая содержит только один корень и одну экспоненту. Например, для схемы рис. 12.1,а $i_{\text{св}} = A_k e^{p_k t}$, причем $i = i_{\text{св}}$, поскольку в установившемся режиме постоянный ток через конденсатор не течет и $i_{\text{пр}} = 0$. До коммутации конденсатор не был заряжен, так что по второму закону коммутации

$u_C(+0)=u_C(-0)=0$. Поэтому $A=i_{cb}(0)=\frac{[U-u_C(+0)]}{R}$. Тогда ток и напряжение при заряде конденсатора

$$\left. \begin{aligned} i(t) &= \frac{U}{R} e^{-\frac{t}{RC}}, \\ u_C(t) &= U - i(t)R = U(1 - e^{-\frac{t}{RC}}) \end{aligned} \right\} \quad (12.1)$$

Здесь корень характеристического уравнения $p = -(RC)^{-1}$, а постоянная времени $\tau = \frac{1}{|p|} = RC$. Она может быть найдена по экспериментально полученной зависимости $i(t)$ как длина подкасательной (рис.12.1, б).

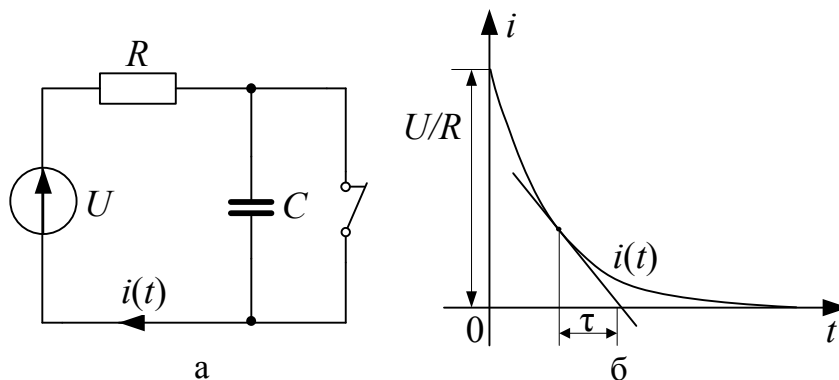


Рис. 12.1.

Аналогичным образом могут быть получены выражения для тока и напряжения при разряде конденсатора на сопротивление R :

$$i(t) = -\frac{U}{R} e^{-\frac{t}{RC}}; \quad u_C(t) = U e^{-\frac{t}{RC}}. \quad (12.2)$$

Схема электрической цепи

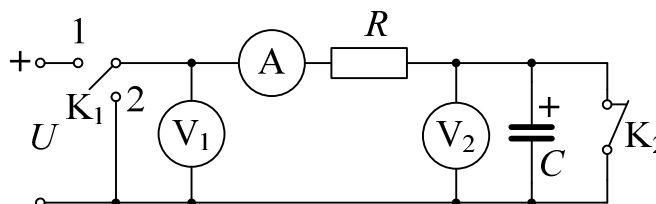


Рис. 12.2.

Для исследования процессов заряда и разряда конденсатора используется электрическая цепь, схема которой показана на рис. 12.2.

Питание цепи осуществляется от источника постоянного регулируемого напряжения, величина которого U , а также значения R и C выбираются в соответствии с вариантом, указанным преподавателем из табл. 12.1.

Таблица 12.1

Вариант		1	2	3	4	5	6	7	8	9	10
U	В	10	11	12	13	14	3	4	4	5	6
R	кОм	100	122	133	147	200	22	22	33	33	47
C	мкФ	100	100	100	100	100	470	470	470	470	470

В работе используются электролитические конденсаторы 100 мкФ и 470 мкФ, поэтому при сборке цепи следует обратить внимание на полярность «+» конденсатора.

Вольтметры с пределами постоянного напряжения 20 В используются для измерения напряжения источника U и напряжения на конденсаторе u_C соответственно. Амперметр с пределом постоянного тока 200 мкА измеряет значения тока i при заряде и разряде конденсатора. В качестве переключателя K_1 используется тумблер на панели источника питания, а ключ K_2 устанавливается на наборном поле.

Перед процессом зарядки конденсатора ключ K_1 находится в положении 1, а ключ K_2 замкнут. При этом напряжение на конденсаторе равно нулю и в цепи протекает ток $i = U/R$. В момент коммутации ключ K_2 размыкается. В соответствии с законом коммутации напряжение на конденсаторе в этот момент сохраняет свое значение $u_C(0) = 0$, а, следовательно, можно найти ток $i(0) = U/R$. Так что начальное значение тока в процессе зарядки конденсатора следует определить по показанию амперметра до коммутации. Во время переходного процесса значения тока i и напряжения u_C должны регистрироваться одновременно через равные интервалы (5 секунд). Отсчет времени ведется по секундомеру.

Когда конденсатор практически полностью заряжен, ключ K_1 переводится из положения 1 в положение 2. Начальное значение тока при разряде конденсатора, как следует из выражений (12.1) и (12.2), будет таким же, как и при заряде, но с противоположным знаком.

Подготовка к работе

Проработав теоретический материал, письменно ответить на вопросы.

1. В чем причина возникновения переходных процессов?

2. Сформулировать законы коммутации.
3. Как определить независимые и зависимые начальные условия, принужденные величины?
4. Как определить постоянные интегрирования в классическом методе расчета переходных процессов?
5. Что такое постоянная времени в цепи первого порядка и как ее определить графически по экспериментальным кривым тока (напряжения)?
6. Чему равна постоянная времени в исследуемой цепи R, C ?
А в цепи R, L ?
7. Вывести формулы (12.2) для расчета тока и напряжения при разряде конденсатора.
8. Как рассчитать сопротивление R в цепи рис. 12.2 по результатам измерений в начальный момент времени напряжения при разряде и тока при заряде конденсатора?

Программа работы

1. Собрать цепь по схеме рис. 12.2 и определить начальное значение тока переходного процесса $i(0)$ (ключ K_2 замкнут, переключатель K_1 в положении 1). Записать в табл. 12.2 при $t=0$ это значение тока для заряда конденсатора, и с противоположным знаком – для разряда.
2. Определить временные зависимости напряжения на конденсаторе и тока в цепи в переходных режимах зарядки и разрядки конденсатора. Результаты измерений внести в табл. 12.2. до 5τ.

Таблица 12.2

Экспериментальные данные						Результаты расчета					
Заряд			Разряд			Заряд			Разряд		
t	i	u_c	t	i	u_c	t	i	u_c	t	i	u_c
с	мкА	В	с	мкА	В	с	мкА	В	с	мкА	В
0			0								
5			5								
10			10								
15			15								
20			20								
...			...								

3. Построить по данным п.2 кривые $i(t)$ и $u_c(t)$. Графически определить постоянную времени τ для каждой кривой.

4. Вычислить постоянную времени $\tau=RC$ и сравнить полученное значение со средним значением τ в п.3.

5. Аналитически рассчитать зависимости $i(t)$ и $u_C(t)$ по формулам (12.1) и (12.1).

Указание. Целесообразно числовые значения тока и напряжения найти в моменты времени $t = 0, \tau, 2\tau, 3\tau$. Результаты расчета внести в табл.12.2.

6. Построить расчетные кривые $i(t)$ и $u_C(t)$ в тех же осях, что и кривые п.3.

7. Проанализировать полученные результаты, сделать выводы по работе.

РАБОТА 13. ИЗУЧЕНИЕ ОБОБЩЕННЫХ ЗАКОНОВ КОММУТАЦИИ

Цель работы. Экспериментальная проверка закона сохранения суммарного заряда конденсаторов, подключенных к общему узлу, при импульсных переходных процессах. Экспериментальное исследование перераспределения энергии во время этих процессов.

Пояснения к работе

При переходных процессах в цепях с индуктивными сечениями и емкостными контурами может наблюдаться очень быстрая импульсная начальная часть процесса, сменяемая более медленной частью или установившимся режимом. Для упрощения анализа переходного процесса импульсную часть обычно считают происходящей мгновенно. При этом приходится признать возможным нарушение законов коммутации, связанных с непрерывностью напряжений на конденсаторах и токов в индуктивностях.

В то же время законы Кирхгофа требуют соблюдения в момент коммутации ($t = 0$) более общих закономерностей:

суммарный заряд конденсаторов в ветвях, подключенных к общему узлу, и суммарное потокосцепление индуктивностей в ветвях, образующих контур, в первый момент после коммутации ($t = +0$) сохраняют те же значения, которые они имели непосредственно перед коммутацией ($t = -0$).

Так что для каждого из узлов контура, составленного только из емкостей,

$$\Sigma q(+0) = \Sigma q(-0) \text{ или } \Sigma C u_C(+0) = \Sigma C u_C(-0),$$

а для каждого контура, в который входят индуктивности, связанные в узел,

$$\Sigma\psi(+0) = \Sigma\psi(-0) \text{ или } \Sigma Li_L(+0) = \Sigma Li_L(-0).$$

Во время импульсной части переходного процесса в конденсаторах возникают значительные (в идеализированных схемах – бесконечно большие) импульсы тока перезарядки малой длительности (в идеале – происходящие мгновенно). А на индуктивностях возникают импульсы перенапряжений из-за перераспределения суммарного потокосцепления между ними.

В то же время энергия электромагнитного поля, связанного с цепью (в конденсаторе запасается $W_C = Cu_C^2/2$, в индуктивности – $W_M = Li_L^2/2$), изменяется на конечную величину. Из-за предположения о мгновенной коммутации такое изменение происходит скачком (так называемая «некорректная» коммутация). «Пропавшая» при этом энергия $\Delta W = \Sigma W(-0) - \Sigma W(+0)$ выделяется в виде тепла в электрической дуге между контактами переключателя и в соединительных проводах, а также частично излучается в окружающее пространство.

Схема электрической цепи

В работе используется электрическая цепь, схема которой показана на рис. 13.1. Конденсатор $C_1 = 100$ мкФ подключается к источнику нерегулируемого постоянного напряжения $U_1 \approx 15$ В с помощью ключа K_1 (тумблер на панели источника), поставленного в положение 1. Ключ K_3 (из набора двухполюсных блоков) при этом замкнут. При размыкании K_3 конденсатор отсоединяется от источника, сохраняя заряд, приобретенный до коммутации.

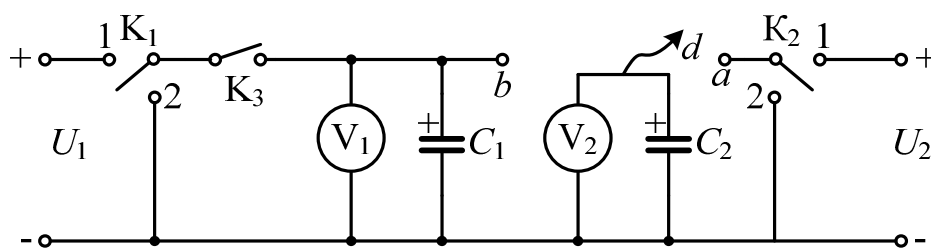


Рис. 13.1.

В свою очередь с помощью ключа K_2 , находящегося в положении 1, конденсатор C_2 (10 или 470 мкФ), подключенный к узлу a , соединяется с источником постоянного регулируемого напряжения и

заряжается до установленной величины $U_2 = 2 \div 15$ В. Рекомендуемые значения этого напряжения выбираются из табл. 13.1 согласно варианту, указанному преподавателем.

Таблица 13.1

Вариант	1	2	3	4	5	6	7	8	9	10
U_2 , В	2	3	4	3	2	3	4	5	2	4
	6	5	6	7	5	6	7	8	4	8
	10	7	8	11	8	9	10	11	6	12
	14	10	10	14	11	12	13	14	10	14

При переносе проводника d , идущего от конденсатора C_2 (на схеме – со стрелкой), из узла a в узел b происходит соединение двух конденсаторов с разными напряжениями одинаковой полярности. Это позволяет проверить обобщенный закон коммутации о сохранении суммарного заряда конденсаторов, подключенных к общему узлу, даже если они образуют емкостный контур. Напряжения на конденсаторах контролируются вольтметрами постоянного напряжения V_1 и V_2 с пределом измерения 20 В.

Примечание. В работе используются электролитические конденсаторы, поэтому при их сборке схемы следует обратить внимание на их полярность.

Подготовка к работе

1. Сформулировать обобщенные законы коммутации. Записать их в явном виде применительно к схемам рис. 13.2, *а*, *б*.

2. Записать в явном виде формулы для вычисления суммарного заряда конденсаторов C_1 и C_2 , заряженных перед коммутацией до напряжений U_1 и U_2 соответственно, а после коммутации – до общего напряжения U_C (+0). Сделать то же самое для суммарной энергии, запасенной в этих конденсаторах до коммутации $W(-0)$ и непосредственно после нее $W(+0)$.

3. Вывести соотношение между энергией, переходящей во время коммутации из конденсатора C_1 , заряженного до напряжения E , в незаряженный до этого конденсатор C_2 , и энергией, теряемой безвозвратно (для случая $C_1 = C_2$ в схеме рис. 13.2, *б*).

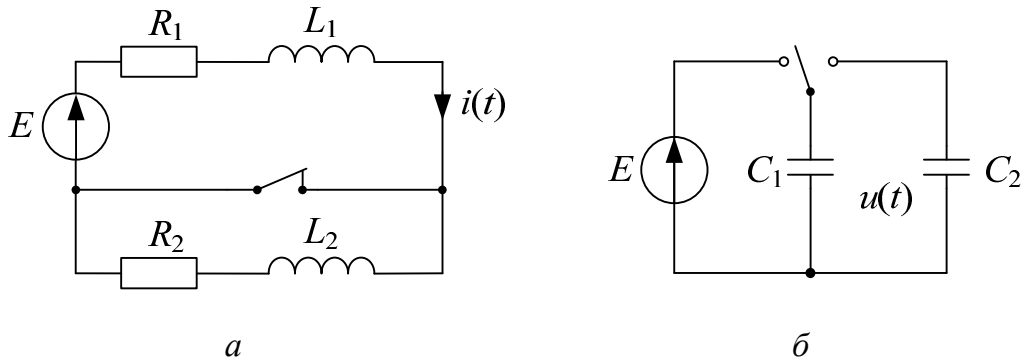


Рис. 13.2.

Программа работы

1. Собрать цепь по схеме рис. 13.1, включив в нее конденсатор $C_2 = 10$ мкФ. Установить ключ K_1 в положение 1, ключ K_2 в положение 2, ключ K_3 замкнуть. Значение напряжения U_1 (показание вольтметра V_1) записать в табл. 13.2 ($U_2 = 0$).

2. Ключ K_3 разомкнуть, штекер проводника d , отходящего от конденсатора C_2 , переместить из гнезда a в гнездо b . Записать в табл. 13.2 значение напряжения $U_C(+0)$ – показание вольтметра V_2 .

3. Установить ключ K_2 в положение 1 и повторить опыты 1 и 2 при различных соответствующих варианту значениях напряжения U_2 . Результаты измерений напряжений на конденсаторах до и после коммутации внести в табл. 13.2.

4. Повторить опыты при $C_2 = 470$ мкФ. Результаты измерений напряжений на конденсаторах до и после коммутации внести в ту же таблицу.

Таблица 13.2

$U_1 = \text{В}$	До коммутации			После коммутации			
	U_2	$\Sigma q(-0)$	$\Sigma W(-0)$	$U_C(+0)$	$\Sigma q(+0)$	$\Sigma W(+0)$	ΔW
$C_1 = 100$ мкФ	В	мкКл	мДж	В	мкКл	мДж	мДж
$C_2 = 10$ мкФ	0						
	...						
$C_2 = 470$ мкФ	0						
	...						

5. Вычислить суммарный заряд конденсаторов и энергию электрического поля, запасенную в них до и после коммутации, а также изменение суммарной энергии ΔW за время коммутации для всех опытов по пунктам 1 ÷ 4. Результаты внести в табл. 13.2.

6. Проанализировать полученные результаты и сделать выводы по работе.

РАБОТА 14. АПЕРИОДИЧЕСКИЙ ПЕРЕХОДНЫЙ ПРОЦЕСС В ЦЕПИ ВТОРОГО ПОРЯДКА

Цель работы. Исследовать переходный процесс в активно-емкостной цепи с двумя конденсаторами.

Пояснения к работе

Линейная электрическая цепь после коммутации характеризуется линейными дифференциальными уравнениями второго порядка, если содержит два необъединяемых накопителя энергии: две индуктивности, две емкости или индуктивность и емкость. В зависимости от вида корней характеристического уравнения ($p_{1,2}$) различают три режима переходных процессов:

- апериодический (корни p_1 и p_2 вещественные и различные),
- критический (корни $p_1 = p_2 = p$ вещественные и равные),
- колебательный (корни $p_{1,2} = -\delta \pm j\omega$ комплексные, сопряженные).

Корни характеристического уравнения определяются структурой цепи и параметрами ее элементов после коммутации. При этом ЭДС и задающие токи источников не влияют на корни характеристического уравнения. Для составления характеристического уравнения и определения его корней можно, например, использовать комплексное сопротивление цепи после коммутации: это сопротивление приравняется к нулю и $j\omega$ заменяется на p .

Если электрическая цепь содержит после коммутации два необъединяемых индуктивных или два емкостных элемента, то возможен только апериодический режим. В этом случае свободная составляющая любого тока или напряжения может быть записана в виде:

$$x_{\text{СВ}} = A_1 e^{p_1 t} + A_2 e^{p_2 t}.$$

Здесь A_1 и A_2 – постоянные интегрирования, которые определяются из начальных условий.

Схема электрической цепи

Для исследования апериодического процесса используется цепь, схема которой показана на рис. 14.1. Цепь питается от источника регулируемого постоянного напряжения. Ее параметры выбираются по табл. 14.1 в соответствии с вариантом, указанным преподавателем. Вольтметры постоянного напряжения V_1 и V_2 с пределом измерения 20 В измеряют напряжения на конденсаторах C_1 и C_2 .

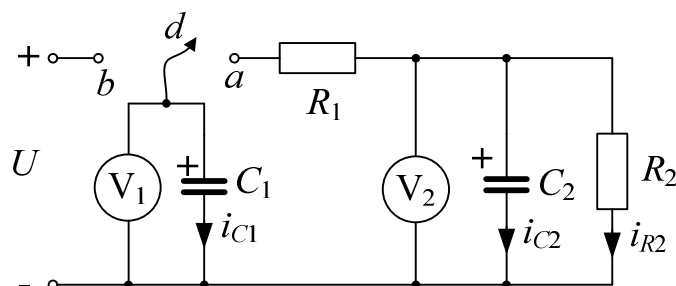


Рис. 14.1.

При подключении проводника d к точке b конденсатор C_1 заряжается до напряжения U (конденсатор C_2 не заряжен). После переноса этого проводника в точку a начинается переходный процесс в цепи с двумя конденсаторами при начальных условиях $u_{C_1}(+0)=u_{C_1}(-0)=U$ и $u_{C_2}(+0)=u_{C_2}(-0)=0$, а также $i_{C_2}(+0)=i_{R_1}(+0)=-i_{C_1}(+0)=U/R_1$. Для отсчета времени используется секундомер.

Таблица 14.1

Вариант		1	2	3	4	5	6	7	8	9	10
U	В	14	14	13	13	12	12	11	11	10	10
C_1	мкФ	100	470	100	470	100	470	100	470	100	470
C_2	мкФ	470	100	470	100	470	100	470	100	470	100
R_1	кОм	100	100	100	100	200	200	80	80	100	100
R_2	кОм	100	100	47	47	47	47	100	100	80	80

Подготовка к работе

Проработав теоретический материал, письменно ответить на следующие вопросы.

1. Какая цепь называется цепью второго порядка? В каких цепях возможен только апериодический переходный процесс?

2. Как составляется характеристическое уравнение? При каких корнях получается аperiodический переходный процесс?

3. Чему равны принужденные составляющие напряжений и токов в цепи рис. 14.1?

4. Для цепи, показанной на рис. 14.1, вывести в общем виде формулы для расчета напряжений на конденсаторах $u_{C1}(t)$ и $u_{C2}(t)$, а также токов $i_{C1}(t)$, $i_{C2}(t)$ и $i_{R2}(t)$ во время переходного процесса при переключении проводника d из положения b в положение a .

Программа работы

1. Собрать цепь по схеме рис. 14.1, параметры которой соответствуют варианту, указанному преподавателем и зарядить конденсатор C_1 до напряжения U (штекер проводника d в гнезде b). Записать значение U , а также C_1 , C_2 , R_1 , R_2 в верхнюю строку табл. 14.2.

2. После переключения штекера d в гнездо a при помощи секундомера и двух вольтметров снять временные зависимости напряжений $u_{C1}(t)$ и $u_{C2}(t)$. Результаты измерений внести в табл. 14.2.

Указание. Показания вольтметров необходимо записывать одновременно через равные промежутки времени (5 с).

Таблица 14.2

t	$U = \dots В$	$C_1 = \dots мкФ$	$C_2 = \dots мкФ$	$R_1 = \dots кОм$	$R_2 = \dots кОм$					
	Эксперимент					Расчет				
	u_{C1}	u_{C2}	i_{C1}	i_{C2}	i_{R2}	u_{C1}	u_{C2}	i_{C1}	i_{C2}	i_{R2}
с	В	В	мкА	мкА	мкА	В	В	мкА	мкА	мкА
0		0			0		0			0
5										
10										
...										

3. По экспериментальным значениям u_{C1} и u_{C2} , используя законы Ома и Кирхгофа, вычислить значения токов i_{C1} , i_{C2} и i_{R2} в те же моменты времени. Результаты также внести в табл. 14.2 (раздел «Эксперимент»).

4. По данным пп. 2 и 3 построить графики зависимостей $u_{C1}(t)$ и $u_{C2}(t)$ в одних осях, а графики $i_{C1}(t)$, $i_{C2}(t)$ и $i_{R2}(t)$ – в других осях.

5. Для трех-четырех моментов времени по формулам п. 4 «Подготовки к работе» рассчитать значения u_{C1} , u_{C2} , i_{C1} , i_{C2} и i_{R2} , внести их в ту же таблицу (раздел «Расчет»), а затем отметить эти значения на графиках п. 4 «Программы работы».

6. Проанализировать полученные результаты и сделать выводы по работе.

РАБОТА 15. КОЛЕБАТЕЛЬНЫЙ ПЕРЕХОДНЫЙ ПРОЦЕСС В ЦЕПИ ВТОРОГО ПОРЯДКА

Цель работы. Экспериментальное исследование колебательного переходного процесса в цепи с последовательным соединением R , L , C при включении ее на постоянное напряжение.

Пояснения к работе

Принципиальная схема исследуемой цепи показана на рис. 15.1. По второму закону Кирхгофа

$$u_R + u_L + u_C = iR + L \frac{di}{dt} + \frac{1}{C} \int i dt = E. \quad (15.1)$$

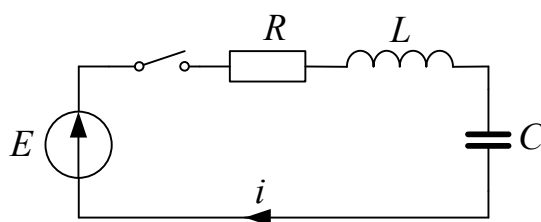


Рис. 15.1.

Выражение (15.1) дифференцированием приводится к однородному дифференциальному уравнению второго порядка

$$L \frac{d^2 i}{dt^2} + R \frac{di}{dt} + \frac{i}{C} = 0. \quad (15.2)$$

В решении его классическим методом принужденная составляющая отсутствует, а форма записи свободной составляющей зависит от вида корней характеристического уравнения, которое получается из (15.2) заменой $\frac{d^2 i}{dt^2}$ на p^2 , $\frac{di}{dt}$ на p , $p^0 = 1$. Отсюда корни

$$p_{1,2} = -\frac{R}{2L} \pm \sqrt{\left(\frac{R}{2L}\right)^2 - \frac{1}{LC}}. \quad (15.3)$$

Возможны три случая:

- 1) корни вещественные различные $p_2 < p_1 < 0$ (подкоренное выражение в (15.3) положительно), процесс *апериодический*;
- 2) корни комплексно сопряженные

$$p_{1,2} = -\delta \pm j\omega_{\text{св}}, \text{ где } \delta = R/2L, \omega_{\text{св}} = \sqrt{(LC)^{-1} - \delta^2}, \quad (15.4)$$

(подкоренное выражение в (15.4) отрицательно), процесс *колебательный*; в этом случае

$$i(t) = Ae^{-\delta t} \cos(\omega_{\text{св}}t + \alpha) = \frac{E}{\omega_{\text{св}}L} e^{-\delta t} \sin \omega_{\text{св}}t; \quad (15.5)$$

- 3) корни вещественные равные

$$p_1 = p_2 = -\delta = -\frac{R}{2L}, \quad (15.6)$$

подкоренное выражение в (15.4) равно нулю, что получается при

$$R = R_{\text{кр}} = 2\sqrt{L/C} - \quad (15.7)$$

критический или граничный (предельный) процесс.

Если $R < R_{\text{кр}}$, то процесс колебательный, если $R > R_{\text{кр}}$ – процесс апериодический.

Построение графика $i(t)$ в случае колебательного процесса выполняется следующим образом. Вычисляются постоянная интегрирования $A = E/(\omega_{\text{св}}L)$, постоянная времени огибающей $\tau_{\text{св}} = \delta^{-1}$ и период свободных колебаний $T_{\text{св}} = 2\pi/\omega_{\text{св}}$ по формулам (15.4, 15.5), после чего строятся огибающие по четырем точкам $t = 0, \tau_{\text{св}}, 2\tau_{\text{св}}, 3\tau_{\text{св}}$ и в них вписывается затухающая синусоида, которая пересекает ось абсцисс ($i = 0$) в моменты времени $t = 0, T_{\text{св}}/2, T_{\text{св}}$ и т.д. и касается огибающих примерно в моменты $t = T_{\text{св}}/4, 3T_{\text{св}}/4$ и т.д. (рис. 15.2).

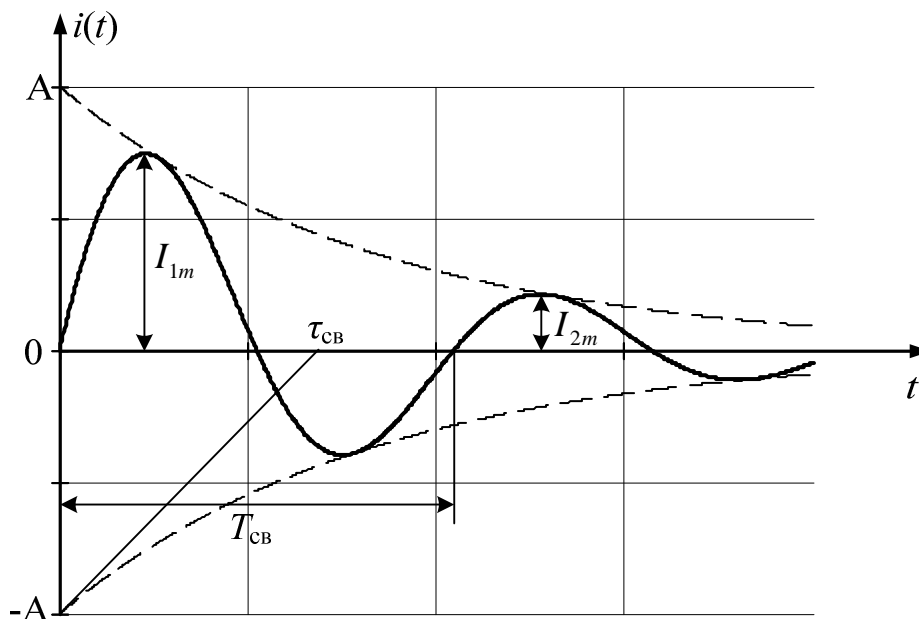


Рис. 15.2.

Для оценки быстроты протекания колебательного процесса используются *декремент колебания*, равный отношению значений свободной составляющей тока в моменты времени, отличающиеся на период,

$$\Delta = \frac{i(t)}{i(t+T_{CB})} = e^{\delta T_{CB}} \quad (15.8)$$

и логарифмический декремент колебания

$$\theta = \ln \Delta = \delta T_{CB} = T_{CB} / \tau_{CB} . \quad (15.9)$$

При определении декремента колебания по экспериментально полученной кривой тока (осциллограмме) удобно найти его как отношение амплитуд первого I_{1m} и второго I_{2m} периодов затухающих колебаний:

$$\Delta = I_{1m} / I_{2m} . \quad (15.10)$$

Чтобы по той же осциллограмме найти логарифмический декремент, нужно измерить на оси времени расстояние, соответствующее периоду T_{CB} , и длину подкасательной (с учетом масштаба времени τ_{CB}) и взять их отношение T_{CB} / τ_{CB} (рис. 15.2).

Подготовка к работе

Изучив теоретический материал, ответить на следующие вопросы.

1. Как составляется характеристическое уравнение?

2. Какие переходные режимы возможны в цепи R, L, C в зависимости от вида корней характеристического уравнения?

3. Как определяются независимые и зависимые начальные условия? Определить $i(0), u_C(0), u_L(0), i'(0)$ для схемы рис. 15.1.

4. Как определяются постоянные интегрирования в выражении для свободных составляющих? Определить их в формуле (15.5) с учетом начальных условий.

Указание. Предварительно следует записать выражение производной $i(t)$ в общем виде.

5. Как по значению комплексного корня определить постоянную времени огибающей и период свободных колебаний? Как те же величины найти по осциллограмме?

6. Что такое декремент колебания, как он вычисляется и что характеризует?

Схема электрической цепи

Переходные процессы в цепи с индуктивностью и емкостью протекают зачастую настолько быстро, что непосредственная регистрация мгновенных значений тока связана с определенными трудностями. Однако, при многократном повторении исследуемого процесса с определенной частотой его можно наблюдать на экране электронного осциллографа. Если с частотой процесса согласована частота горизонтальной развертки осциллографа, то изображение на его экране будет неподвижно.

Схема электрической цепи показана на рис. 15.3,а. Питание осуществляется от источника, генерирующего однополярные прямоугольные импульсы напряжения с амплитудой $U_m = 8$ В и частотой $f = 1/T = 200$ Гц (рис. 15.3,б). Вольтметр постоянного напряжения с пределом 20 В измеряет среднее значение напряжения источника.

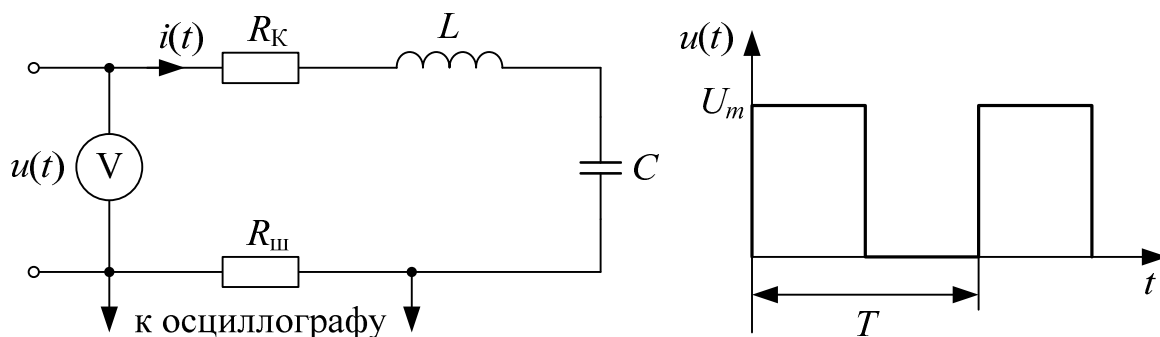


Рис. 15.3.

Поэтому для получения амплитуды 8 В необходимо с помощью регулятора «Амплитуда» установить по вольтметру напряжение $U_V = 4$ В.

Цепь собирается из миниблоков, параметры которых приведены в табл. 15.1 и выбираются по варианту, указанному преподавателем. При этом R_K представляет собой внутреннее сопротивление миниблока с индуктивностью L . Эти параметры подобраны таким образом, что при $f = 200$ Гц они обеспечивают колебательный заряд конденсатора до напряжения U_m за первую половину периода ($T/2 = 2,5$ мс) и практически полный его разряд за вторую половину, когда напряжение источника равно нулю. Иными словами в первую половину периода моделируется переходный процесс подключения цепи R, L, C к источнику постоянного напряжения $E = U_m = 8$ В.

Таблица 15.1

Вариант		1	2	3	4	5	6	7	8	9	10
L	мГн	10	10	40	40	40	40	100	100	140	200
C	мкФ	0,47	1	0,1	0,22	0,47	1	0,1	0,22	0,1	0,1
R_{III}	Ом	22	22	100	100	100	100	220	220	150	220

Напряжение, пропорциональное току переходного процесса, подается с шунта R_{III} на пластины осциллографа и, благодаря многократному повторению процесса, на его экране можно получить неподвижную кривую $i(t)$ в некотором масштабе. Для подстройки служит регулятор «Уровень» осциллографов С1-94 и С1-112А. Предварительно переключатели масштабов времени и напряжения устанавливаются в положения $m_t = 1$ мс/дел и $m_u = 0,5$ В/дел (имеется в виду большое деление). В зависимости от варианта (табл. 15.1) эти масштабы могут быть изменены, чтобы добиться по возможности крупного и устойчивого изображения осциллограммы тока на экране.

Программа работы

1. Собрать цепь по схеме рис. 15.3, параметры которой соответствуют варианту, указанному преподавателем (табл. 15.1). Значения L, C, R_{III} внести в табл. 15.2. Установить переключатель формы напряжения источника в положение, соответствующее однополярным импульсам. Установить частоту 0,2 кГц и значение напряжения $U_m = 8$ В (показание вольтметра 4 В).

2. Отрегулировать осциллограф и записать масштабы m_i , m_u а также масштаб тока $m_i = 10^3 m_u / R_{III}$ (мА/дел) в ту же таблицу. Срисовать осциллограмму тока в цепи.

3. По осциллограмме определить период свободных колебаний T_{CB} и постоянную времени огибающей τ_e а также амплитуды тока в первом и втором периодах I_{1m} , I_{2m} . Оценить декремент колебания Δ по формуле (15.10) и логарифмический декремент θ по формуле (15.9). Значения всех перечисленных величин внести в табл. 15.2.

4. Вычислить коэффициент затухания $\delta = \tau_{CB}^{-1}$, угловую частоту свободных колебаний $\omega_{CB} = 2\pi/T_{CB}$ (с⁻¹), а также постоянную интегрирования $A = E / (\omega_{CB}L)$. Результаты вычислений внести в табл. 15.2 и записать в числах формулу (15.5) для расчета тока при колебательном процессе.

5. Рассчитать по этой формуле значения тока в моменты времени $t = 0, T_{CB}/4, T_{CB}/2, 3T_{CB}/4, T_{CB}$ и построить расчетную кривую в одних осях с осциллограммой.

Таблица 15.2

Параметры цепи	$E = 8 \text{ В}$	$L = \dots \text{ мГн}$	$C = \dots \text{ мкФ}$	$R_{III} = \dots \text{ Ом}$
Масштабы	$m_t = \dots \text{ мс/дел}$	$m_u = \dots \text{ В/дел}$	$m_i = \dots \text{ мА/дел}$	
Из осциллограмм	$T_{CB} = \dots \text{ мс}$	$\tau_{CB} = \dots \text{ мс}$	$I_{1m} = \dots \text{ мА}$	$I_{2m} = \dots \text{ мА}$
Расчет	$\Delta = \dots$	$\theta = \dots$	$\delta = \dots \text{ мс}^{-1}$	$\omega_{CB} = \dots \text{ мс}^{-1}$
				$A = \dots \text{ мА}$

6. Сделать выводы по работе.

РАБОТА 16. ИССЛЕДОВАНИЕ НЕЛИНЕЙНЫХ ЦЕПЕЙ ПОСТОЯННОГО ТОКА

Цель работы. Экспериментальное исследование свойств некоторых нелинейных элементов, использование этих свойств для стабилизации напряжения, освоение и проверка графического метода построения эквивалентной вольтамперной характеристики последовательно-параллельного соединения элементов.

Пояснения к работе

Для расчета цепей постоянного тока, содержащих нелинейные элементы, необходимо знать вольтамперные характеристики (ВАХ) этих элементов, т.е. зависимость напряжения на зажимах каждого из

них от тока в нем. ВАХ, отдельные точки которой получены при постоянных во времени токах и напряжениях, называется статической. В основе расчета сложных нелинейных цепей лежит их систематическое упрощение, выполняемое иногда в несколько этапов.

Так, участок цепи с последовательным соединением нелинейных элементов может быть заменен одним эквивалентным элементом, ВАХ которого определяется на основании второго закона Кирхгофа

$$U(I) = \sum_{k=1}^n U_k(I)$$

по характеристикам исходных элементов путем сложения напряжений на них при одинаковых значениях тока.

Участок цепи, состоящий из параллельного соединения нелинейных элементов, также может быть заменен одним эквивалентным элементом, ВАХ которого строится на основании первого закона Кирхгофа

$$I(U) = \sum_{k=1}^n I_k(U)$$

по характеристикам исходных элементов путем сложения токов в них при одинаковых значениях напряжения.

Можно подобрать такие нелинейные элементы и таким образом включить их в цепь, что напряжение на одном из участков этой цепи будет меняться в значительно меньшей степени, чем напряжение в сети (стабилизатор напряжения). Можно сделать и так, что ток в одной из ветвей будет весьма мало зависеть от величины сопротивления в той же ветви при изменении его в довольно широких пределах (стабилизатор тока).

Схемы электрических цепей

В работе используется электрическая цепь, подсхемы частей которой показаны на рис. 16.1, а, б, в, г. Цепь питается от источника постоянного регулируемого напряжения $U_1 = 0 \div 15$ В и содержит не меняющуюся в процессе работы часть, которая изображена на рис.16.1,а.

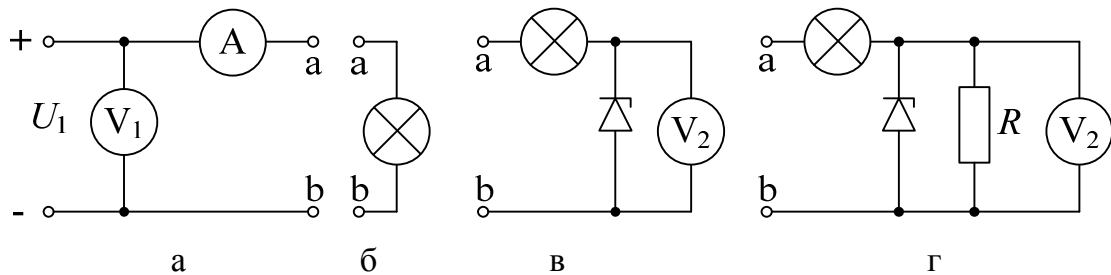


Рис. 16.1.

К точкам ab этой подсхемы подключаются либо лампа (рис.16.1,б), либо лампа и стабилитрон (рис.16.1,в), либо смешанное соединение этих элементов с линейным резистором (рис.16.1,г). При этом снимаются соответствующие вольтамперные характеристики: $U_{\text{Л}}(I_{\text{Л}})$, $U_{\text{СТ}}(I_{\text{СТ}})$, $U_{\text{Э}}(I_{\text{Э}})$. В последних двух схемах могут быть получены и зависимости $U_2(U_1)$ в режимах холостого хода и под нагрузкой (в качестве нагрузки рассматривается линейный резистор). Сопротивление резистора и напряжение фиксированной рабочей точки U_{IP} на эквивалентной ВАХ приведены в табл. 16.1, вариант в которой указывает преподаватель.

Для измерения токов и напряжений используются амперметры и вольтметры постоянного тока с пределами 20 мА и 20 В.

Таблица 16.1

Вариант		1	2	3	4	5	6	7	8	9	10
R	кОм	1	2,2	1,68	2,53	3,2	3,67	1,22	1,47	1,68	2,44
U_{IP}	В	5	6	7	8	9	10	11	12	13	14

Подготовка к работе

Проработав необходимый материал, ответить на вопросы.

1. Какой элемент называется нелинейным? Что такое его статическое и дифференциальное сопротивления и как их определить по ВАХ элемента?
2. Какие законы и теоремы линейных цепей справедливы для расчета нелинейных цепей без накопителей электрической энергии?
3. Как получить эквивалентную ВАХ последовательно соединенных нелинейных элементов и на каком законе основано это построение?
4. Как получить эквивалентную ВАХ параллельно соединенных нелинейных элементов и на каком законе основано это построение?

5. Какой должна быть характеристика нелинейного элемента, чтобы его можно было использовать для стабилизации тока, включив последовательно с приемником?

6. Какой должна быть характеристика нелинейного элемента, чтобы его можно было, включив параллельно приемнику, использовать для стабилизации напряжения?

Программа работы

1. Экспериментальное определение ВАХ лампы накаливания по схеме рис.16,а,б при изменении входного напряжения $U_1=0\div 10$ В и стабилитрона по схеме рис. 16,а,в при изменении входного напряжения $U_1=0\div 15$ В. Показания приборов (6÷10 значений) внести в табл. 16.2.

2. Экспериментальное определение ВАХ цепи со смешанным соединением элементов по схеме рис. 16,а,г при изменении входного напряжения $U_1=0\div 15$ В. При этом сопротивление резистора R выбрать из табл. 16.1 по варианту, указанному преподавателем. Показания приборов (6÷10 значений) также внести в табл. 16.2.

Таблица 16.2

Лампа		Стабилитрон			Смешанное соединение		
$U_1=U_L$	$I=I_L$	U_1	$I=I_{CT}$	$U_2=U_{CT}$	$U_1=U_{Э}$	$I=I_{Э}$	U_2
В	мА	В	мА	В	В	мА	В

3. Построить ВАХ $U_L(I_L)$, $U_{CT}(I_{CT})$, $U_{Э}(I_{Э})$ по данным табл. 16.2 в общих осях U и I . Здесь же построить линейную характеристику резистора $U_R=RI_R$ (проходит через начало координат).

4. Построить в тех же осях эквивалентную ВАХ $U_{ЭРС}(I_{ЭРС})$ смешанного соединения путем графического сложения характеристик отдельных элементов в соответствии со схемой их соединения (рис. 16,г), которую сравнить с экспериментальной ВАХ $U_{Э}(I_{Э})$ п.3.

5. Определить по ВАХ п.3 значения токов $I_{Л=I_{Э}}, I_{СТ}, I_{R}$ и напряжений $U_{Л}, U_{СТ}, U_{R}$ элементов при их смешанном соединении для напряжения U_{1P} , заданного преподавателем (табл.16.1).

6. Определить по ВАХ $U_{Э}(I_{Э})$ п.3 значения входного статического $R_{СТАТ}$ и дифференциального $R_{ДИФ}$ сопротивлений цепи (рис. 16,г) при напряжении U_{1P} .

7. Построить в одних осях две зависимости $U_2(U_1)$ по данным табл. 16.2 (схемы 16,в,г). Оценить пределы удовлетворительной стабилизации напряжения по этим кривым. Вычислить коэффициент стабилизации в режиме холостого хода стабилизатора напряжения и под нагрузкой по формуле:

$$k_{СТ} = \frac{\Delta U_1 / U_{1CP}}{\Delta U_2 / U_{2CP}},$$

где ΔU – изменение соответствующего (1 или 2) напряжения в вышеуказанных пределах, а U_{CP} - среднее значение этого напряжения в тех же пределах.

8. Сделать выводы по работе.

РАБОТА 17. ИССЛЕДОВАНИЕ НЕЛИНЕЙНЫХ ЦЕПЕЙ ПЕРЕМЕННОГО ТОКА

Цель работы. Экспериментальное исследование цепей переменного тока с последовательным и параллельным соединением элементов и их расчет методом эквивалентных синусоид.

Пояснения к работе

При анализе нелинейных цепей переменного тока используются динамические характеристики нелинейных элементов:

- а) для мгновенных значений,
- б) для первых гармоник,
- в) для действующих значений.

Нелинейный элемент, характеристика которого для мгновенных значений линейная, а характеристика для действующих – нелинейная, называется инерционным или условно-нелинейным. При периодических воздействиях кривые тока и напряжения для такого элемента подобны. Примером инерционного элемента может служить лампа накаливания.

Элементы с нелинейной характеристикой для мгновенных значений называются безынерционными. Форма кривых тока и напряжения для таких элементов различны. В качестве примера

безынерционного элемента может служить катушка индуктивности с ферромагнитным сердечником.

Расчет нелинейных цепей с инерционными элементами и с источниками синусоидальных ЭДС и токов можно вести либо комплексным (символическим) методом, либо на основе векторных диаграмм, используя характеристики для действующих значений: вольтамперную (ВАХ) $U(I)$ и фазоамперную (ФАХ) $\varphi(I)$, снятые на соответствующей частоте.

Аналогичный подход распространяют иногда и на цепи переменного тока с безынерционными элементами, если целью анализа не является изучение гармонического состава кривых тока и напряжения. В этом случае реальные несинусоидальные кривые $u(t)$ и $i(t)$ заменяются эквивалентными синусоидами с тем же периодом, теми же действующими значениями U , I и с таким углом сдвига фаз φ , который обеспечивает получение той же активной мощности, что и при несинусоидальном воздействии.

В расчете методом эквивалентных синусоид нередко используется упрощение схем путем замены участков с последовательным или параллельным соединением нелинейных элементов одним эквивалентным элементом.

Так, в случае последовательного соединения n элементов характеристики эквивалентного элемента определяются на основании второго закона Кирхгофа в комплексной форме:

$$U_{\Sigma}(I)e^{j\varphi_{\Sigma}(I)} = \sum_{k=1}^n U_k(I)e^{j\varphi_k(I)}.$$

Здесь U_k и φ_k – значения напряжения и угла сдвига фаз на k -м элементе при определенном действующем значении тока I (одинаковом для всех элементов), найденные по характеристикам этого элемента. В расчетах начальная фаза тока принимается равной нулю.

Качественная векторная диаграмма для последовательно соединенных лампы (нелинейное инерционное активное сопротивление) и катушки индуктивности с ферромагнитным сердечником (нелинейный безынерционный элемент активно-индуктивного характера) показана на рис. 17.1. Если известны действующие значения напряжений U_L , U_K , и U_{Σ} , то положение вершины треугольника напряжений, не лежащей на векторе тока, может быть найдено с помощью засечек циркулем. А углы сдвига фаз напряжений \underline{U}_K и \underline{U}_{Σ} по отношению к току \underline{I} могут быть найдены по теореме косинусов:

$$\phi_K = \arccos \frac{U_{\text{Э}}^2 - U_{\text{Л}}^2 - U_{\text{К}}^2}{2U_{\text{Л}}U_{\text{К}}}, \quad \phi_{\text{Э}} = \arccos \frac{U_{\text{Э}}^2 + U_{\text{Л}}^2 - U_{\text{К}}^2}{2U_{\text{Л}}U_{\text{Э}}}. \quad (17.1)$$

Характеристики эквивалентного элемента при параллельном соединении n исходных нелинейных двухполюсников определяются на основании первого закона Кирхгофа в комплексной форме:

$$I_{\text{Э}}(U)e^{-j\phi_{\text{Э}}(I_{\text{Э}})} = \sum_{k=1}^n I_k(U)e^{-j\phi_k(I_k)}.$$

Входящие в это выражение значения токов I_k всех n элементов определяются при одном и том же действующем значении напряжения U по ВАХ для действующих значений. В этом случае начальная фаза напряжения полагается равной нулю. А значения углов сдвига фаз ϕ_k и $\phi_{\text{Э}}$ находятся по ФАХ соответственно для найденных ранее I_k и $I_{\text{Э}}$.

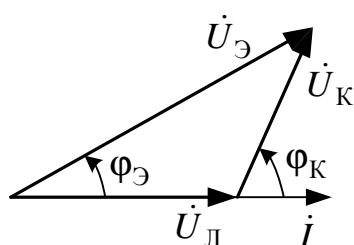


Рис. 17.1.

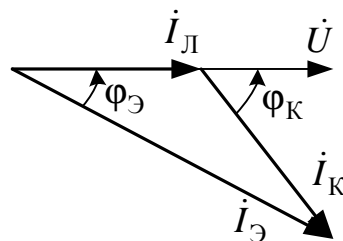


Рис. 17.2.

Качественная векторная диаграмма для тех же самых параллельно соединенных элементов (лампы и катушки) показана на рис. 17.2. Если известны действующие значения токов $I_{\text{Л}}$, $I_{\text{К}}$, и $I_{\text{Э}}$, то положение вершины треугольника токов, не лежащей на векторе напряжения, может быть найдено с помощью засечек циркулем. А углы сдвига фаз токов $I_{\text{К}}$ и $I_{\text{Э}}$ по отношению к напряжению U могут быть найдены по теореме косинусов:

$$\phi_K = \arccos \frac{I_{\text{Э}}^2 - I_{\text{Л}}^2 - I_{\text{К}}^2}{2I_{\text{Л}}I_{\text{К}}}, \quad \phi_{\text{Э}} = \arccos \frac{I_{\text{Э}}^2 + I_{\text{Л}}^2 - I_{\text{К}}^2}{2I_{\text{Л}}I_{\text{Э}}}. \quad (17.2)$$

Подготовка к работе

Изучив соответствующий теоретический материал, ответить на вопросы.

1. Дать определение инерционного и безынерционного элементов. К какому виду относится лампа накаливания и катушка индуктивности с ферромагнитным сердечником?

2. Объяснить различие ожидаемых осциллограмм тока в схемах с лампой накаливания и с катушкой при питании от источника синусоидальной ЭДС.

3. Что понимают под эквивалентными синусоидами тока и напряжения?

4. Какие характеристики используют при расчете цепи методом эквивалентных синусоид?

5. Какой вид имеют вольтамперная и фазоамперная характеристики линейного элемента?

6. Как найти эквивалентные характеристики последовательно соединенных лампы и катушки, характеристики которых известны?

7. Как найти эквивалентные характеристики параллельного соединения лампы и катушки, характеристики которых известны?

Схема электрической цепи

Схема, изображенная на рис. 17.3, в которой по ходу работы меняется правая часть (между точками *a* и *b*), позволяет снять вольтамперные характеристики каждого из нелинейных элементов (схемы а и б), а также их последовательного (в) и параллельного (г) соединений. В качестве нелинейных элементов используются лампа накаливания и катушка индуктивности с ферромагнитным сердечником без воздушного зазора (на схеме нелинейная индуктивность) – одна из обмоток трансформатора с числом витков $w = 300$.

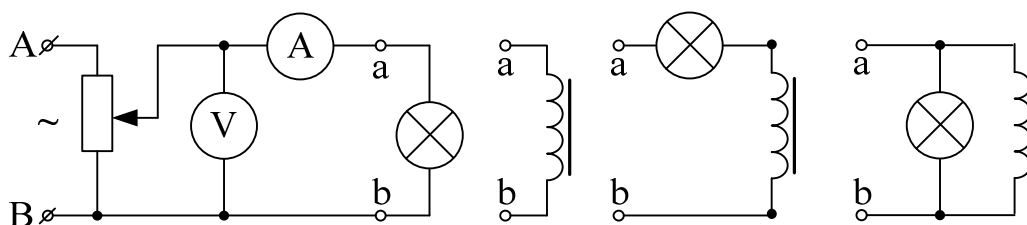


Рис. 17.3.

Питание осуществляется от линейного синусоидального напряжения 12 В трехфазного источника через делитель напряжения (потенциометр 1 кОм). Переменное напряжение и ток измеряются вольтметром и амперметром с пределами 20 В и 200 мА соответственно. Во всех опытах показание амперметра не должно превышать 35 мА.

Программа работы

1. Собрать схемы по рис. 17.3, а, б, г и, изменяя потенциометром напряжение и ток от 0 до 35 мА, экспериментально определить

вольтамперные характеристики лампы накаливания, катушки с сердечником, их последовательного и параллельного соединений. Соответствующие друг другу показания амперметра и вольтметра (6÷8 значений) внести в табл. 17.1.

Таблица 17.1

Лампа		Катушка		Послед. соедин.		Парал. соедин.	
$I_{\text{Л}}$	$U_{\text{Л}}$	$I_{\text{К}}$	$U_{\text{К}}$	$I_{\text{Э}}'$	$U_{\text{Э}}'$	$I_{\text{Э}}''$	$U_{\text{Э}}''$
мА	В	мА	В	мА	В	мА	В

2. Построение ВАХ $U_{\text{Л}}(I_{\text{Л}})$, $U_{\text{К}}(I_{\text{К}})$, $U_{\text{Э}}'(I_{\text{Э}}')$, $U_{\text{Э}}''(I_{\text{Э}}'')$ по данным табл. 17.1 в общих осях U и I .

3. Расчет фазоамперных характеристик катушки и последовательного соединения нелинейных элементов. Следует задаться тремя значениями тока $I_{\text{Э}}'$, согласно табл. 17.3 и варианту, указанному преподавателем, и по графикам п.2 $U_{\text{Л}}(I_{\text{Л}})$, $U_{\text{К}}(I_{\text{К}})$, $U_{\text{Э}}'(I_{\text{Э}}')$ определить $U_{\text{Л}}$, $U_{\text{К}}$ и $U_{\text{Э}}'$. Затем по формулами (17.1) найти $\varphi_{\text{К}}$ и $\varphi_{\text{Э}}$. Результаты внести в табл. 17.2.

4. Расчет фазоамперных характеристик катушки и параллельного соединения нелинейных элементов. Следует задаться тремя значениями напряжения $U_{\text{Э}}''$, согласно табл. 17.3 и варианту, указанному преподавателем, и по графикам п.2 $U_{\text{Л}}(I_{\text{Л}})$, $U_{\text{К}}(I_{\text{К}})$, $U_{\text{Э}}''(I_{\text{Э}}'')$ определить $I_{\text{Л}}$, $I_{\text{К}}$ и $I_{\text{Э}}''$. Затем по формулами (17.2) найти $\varphi_{\text{К}}$ и $\varphi_{\text{Э}}$. Результаты также внести в табл. 17.2.

Таблица 17.2

Последовательное соединение						Параллельное соединение					
$I_{\text{Э}}' = I_{\text{К}}'$	$U_{\text{Л}}$	$U_{\text{К}}$	$U_{\text{Э}}'$	$\varphi_{\text{К}}'$	$\varphi_{\text{Э}}'$	$U_{\text{Э}}''$	$I_{\text{Л}}$	$I_{\text{К}}''$	$I_{\text{Э}}''$	$\varphi_{\text{К}}''$	$\varphi_{\text{Э}}''$
мА	В	В	В	град	град	В	мА	мА	мА	град	град

5. Построение по данным табл. 17.2 в общих осях φ и I фазоамперных характеристик катушки $\varphi_K'(I_K')$ и $\varphi_K''(I_K'')$, последовательного соединения $\varphi_{\Sigma}'(I_{\Sigma}')$ и параллельного соединения $\varphi_{\Sigma}''(I_{\Sigma}'')$.

6. Построение векторных диаграмм. В отчете достаточно привести по одной диаграмме для последовательного и параллельного соединений согласно данным табл. 17.2.

Таблица 17.3

Вариант		1	2	3	4	5	6	7	8	9	10
I_{Σ}'	мА	10	11	12	13	14	15	10	11	12	13
		20	21	22	23	24	25	21	22	23	24
		30	31	32	33	34	35	32	33	34	35
U_{Σ}''	В	1	0,5	0,6	0,7	0,8	0,9	0,5	0,6	0,7	0,8
		2	1,5	1,6	1,7	1,8	1,9	1,6	1,7	1,8	1,9
		3	2,5	2,6	2,7	2,8	2,9	2,7	2,8	2,9	3

7. Сделать выводы по работе.

РАБОТА 18. КАТУШКА С ФЕРРОМАГНИТНЫМ СЕРДЕЧНИКОМ В ЦЕПИ ИСТОЧНИКА ГАРМОНИЧЕСКОГО НАПРЯЖЕНИЯ

Цель работы. Экспериментальное подтверждение свойства безынерционного нелинейного элемента преобразовывать спектр частот воздействующего на него сигнала.

Пояснения к работе

В современных электромагнитных приборах и аппаратах для усиления магнитных потоков обмоток используются магнитопроводы из ферромагнитных материалов. Магнитная проницаемость таких материалов существенно зависит от напряженности магнитного поля H . Поэтому катушка с ферромагнитным сердечником представляет собой нелинейный элемент с веберамперной характеристикой (ВБАХ) $\psi(i)$.

Если принять $\psi=BSw$ и $wi=Hl$, где B – магнитная индукция, S – сечение магнитопровода, w – число витков катушки, l – средняя длина магнитной линии, то окажется, что кривая $\psi(i)$ подобна зависимости $B(H)$, называемой кривой намагничивания материала.

Эти кривые снимают экспериментально для конкретного материала и определенного вида магнитного поля. В частности для периодически изменяющегося магнитного поля снимают динамические

кривые намагничивания – зависимости между мгновенными значениями B и H (или в другом масштабе ψ и i), которые образуют гистерезисные петли. Площадь гистерезисной петли пропорциональна сумме потерь энергии на перемагничивание ферромагнитного материала сердечника и потерь на вихревые токи. Для уменьшения этих потерь, выделяемых в виде тепла, сердечник набирается из отдельных, изолированных друг от друга листов электротехнической стали. Это магнитомягкий материал, у которого петля гистерезиса весьма узкая, поэтому зависимость $\psi(i)$ для катушки с таким сердечником приближенно можно считать однозначной и представить в виде симметричной относительно начала координат кривой, которая показана на рис. 18.1.

Катушка с ферромагнитным сердечником – безынерционный нелинейный элемент, поэтому ее реакция на синусоидальное воздействие оказывается несинусоидальной. Так, если катушку подключить к источнику гармонического напряжения $u(t) = U_m \cos(\omega t)$, то и потокосцепление будет гармоническим (рис. 18.1):

$$\psi(\omega t) = \int u dt = \Psi_m \sin(\omega t), \text{ где } \Psi_m = U_m / \omega = U \sqrt{2} / \omega.$$

Поскольку ВбАХ катушки симметрична относительно начала координат, то кривая $i(\omega t)$ – реакция катушки на синусоидальное воздействие $\psi(\omega t)$ – окажется симметричной относительно оси времени (рис. 18.1), а ее разложение в ряд Фурье будет содержать лишь нечетные гармоники. Если ограничиться учетом трех наибольших из них, то можно записать:

$$i(\omega t) = I_{1m} \sin(\omega t) - I_{3m} \sin(3\omega t) + I_{5m} \sin(5\omega t).$$

Амплитуды первой, третьей и пятой гармоник определяются по методу трех ординат, которые представляют собой значения тока в

моменты времени $t_1 = \frac{T}{12}$, $t_2 = \frac{T}{6}$, $t_3 = \frac{T}{4}$. Если на осциллограмме $i(\omega t)$

измерить ординаты $i_1 = i\left(\frac{\pi}{6}\right)$, $i_2 = i\left(\frac{\pi}{3}\right)$, $i_3 = i\left(\frac{\pi}{2}\right)$, то нетрудно найти

амплитуды трех учитываемых в разложении гармоник:

$$I_{1m} = (i_1 + i_3 + \sqrt{3}i_2) / 3, \quad I_{3m} = (i_3 - 2i_1) / 3, \quad I_{5m} = (i_1 + i_3 - \sqrt{3}i_2) / 3.$$

Действующее значение тока $I = \sqrt{(I_{1m}^2 + I_{3m}^2 + I_{5m}^2) / 2}$.

Коэффициент гармоник $k_{\Gamma} = \sqrt{I_{3m}^2 + I_{5m}^2} / I_{1m}$ характеризует степень отличия кривой тока от синусоиды (уже при $k_{\Gamma} \leq 0,05$ ток можно считать гармоническим).

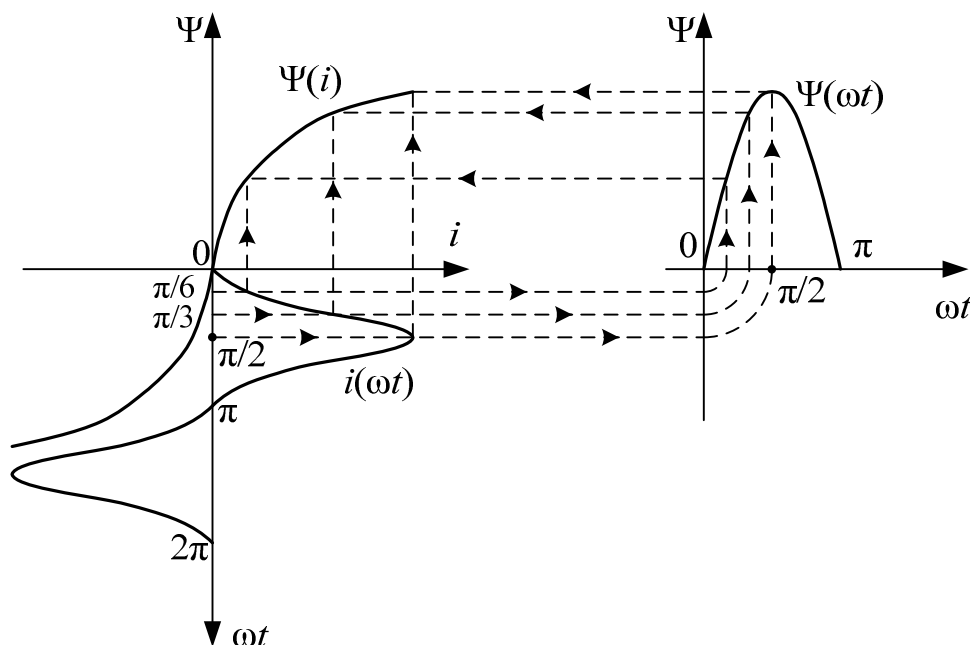


Рис. 18.1.

Схема электрической цепи

Для осциллографирования кривой тока $i(\omega t)$ используется электрическая цепь, схема которой показана на рис. 18.2.

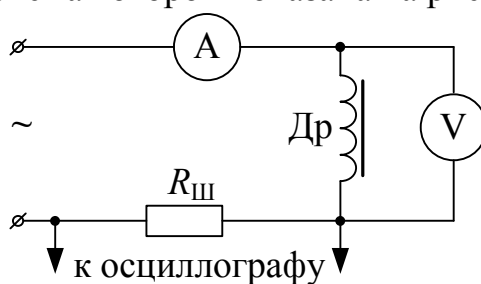


Рис. 18.2.

Питание осуществляется от источника синусоидального напряжения 50 Гц и 24 В.

В качестве нелинейной индуктивности используется дроссель Др – катушка с ферромагнитным сердечником без воздушного зазора (обмотка трансформатора с числом витков $w = 300$). Так как шунт представляет собой линейное сопротивление ($R_{ш}$), то напряжение,

подаваемое с него на осциллограф, повторяет по форме кривую тока $i(\omega t)$.

Приборы переменного тока с пределами 200 мА и 20 В или 200 В измеряют действующие значения напряжения на катушке и тока в ней.

Чтобы использовать осциллограф в качестве измерительного инструмента, его следует проградуировать (определить масштаб тока). Для того, чтобы осциллограмма была достаточно крупной, регулятор «Усиление» нужно поставить в такое положение m_u (В/дел), при котором кривая тока занимает большую часть экрана. Это масштаб напряжения. Поскольку длина стороны большого деления сетки на экране осциллографа 10 мм, то с учетом закона Ома масштаб тока (мА/мм) вычисляется по формуле: $m_i = 10^3 m_u / (10R_{III})$.

Подготовка к работе

1. Какой зависимостью характеризуют катушку с ферромагнитным сердечником и какой вид имеет эта зависимость? В чем причина ее нелинейности?
2. Из какого материала должен быть изготовлен сердечник катушки, чтобы можно было пренебречь явлением гистерезиса?
3. Каков гармонический состав кривой тока в катушке при подключении ее к источнику синусоидального напряжения?
4. Вывести формулы для определения амплитуд первой, третьей, и пятой гармоник по методу трех ординат.

Программа работы

1. Собрать цепь по схеме рис. 18.2. Величина сопротивления шунта (R_{III}) собирается последовательным соединением соответствующих резисторов согласно табл. 18.1 (вариант указывает преподаватель).

Таблица 18.1

Вариант	1	2	3	4	5	6	7	8	9	10
R_{III} Ом	47	57	69	80	55	65	90	100	110	122

2. Включить осциллограф. Регулятором «Развертка» подобрать такую частоту развертки, чтобы на экране появилось изображение одного периода кривой $i(\omega t)$. Зарисовать одну полуволну осциллограммы тока на кальку. Определить масштаб тока. Масштаб и показания приборов внести в табл. 18.2.

3. Вычислить амплитуду потокосцепления Ψ_m и построить на миллиметровке синусоиду $\psi(\omega t) = \Psi_m \sin(\omega t)$, выбрав масштаб (рад/мм) безразмерного времени ωt таким же, как и на осциллограмме. Перенести на тот же лист миллиметровки и осциллограмму тока $i(\omega t)$, уменьшив масштаб тока (мА/мм) в два раза (увеличив амплитуду тока в два раза).

Таблица 18.2

Измерения		Результаты расчета					
U	I	m_i	I_{1m}	I_{3m}	I_{5m}	I	k_Γ
В	мА	мА/мм	мА	мА	мА	мА	–

4. Построить согласно рис. 18.1 веберамперную характеристику $\psi(i)$ катушки, используя временные зависимости $i(\omega t)$ и $\psi(\omega t)$. Проградуировать оси тока, потокосцепления и безразмерного времени в мА, мВб и радианах соответственно.

5. Разложить кривую $i(\omega t)$ в ряд Фурье по методу трех ординат. Вычислить действующее значение тока I и сравнить его с показанием амперметра. Вычислить также коэффициент гармоник. Результаты расчетов внести в табл.18.2.

6. Сформулировать выводы по работе.

РАБОТА 19. ЭЛЕКТРИЧЕСКИЕ ЦЕПИ С ВЕНТИЛЯМИ

Цель работы. Экспериментальное подтверждение способности нелинейных элементов выпрямлять переменный ток. Сравнительный анализ различных схем выпрямителей.

Пояснения к работе

Анализ нелинейных цепей при периодических воздействиях производится с учетом динамических характеристик нелинейных элементов. Если при этом ставится цель определить форму или гармонический состав реакции цепи, то используются характеристики нелинейных элементов для мгновенных значений.

При сравнительно невысоких частотах переменных токов и напряжений динамические характеристики безынерционных нелинейных элементов практически совпадают с их статическими характеристиками.

Для выпрямления переменного тока используют нелинейные безынерционные резисторы с резко выраженной несимметрией вольтамперной характеристики (ВАХ) относительно начала координат. Такие элементы, фактически проводящие ток в одном направлении, называются *электрическими вентилями*. К вентилям относятся полупроводниковые и вакуумные диоды, газотроны, тиристоры и др.

На рис. 19.1,а представлена ВАХ диода $i(u)$ при воздействии на него гармонического напряжения $u(\omega t)$ промышленной частоты (эта зависимость показана на том же рисунке).

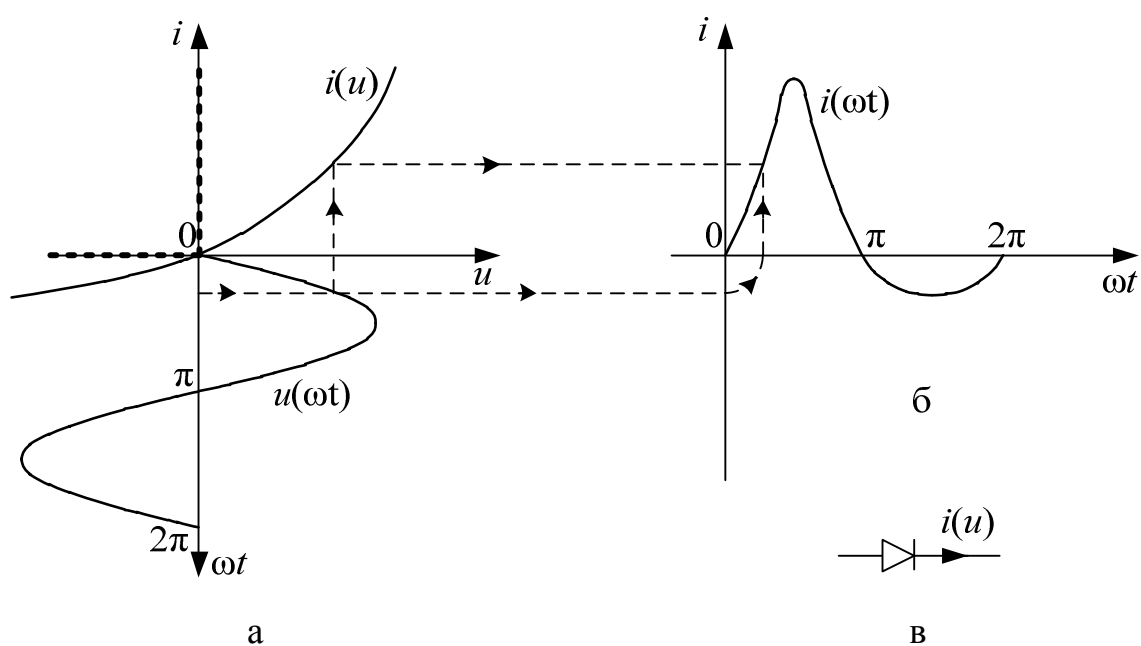


Рис. 19.1.

Если перенести последовательно ряд точек с этой диаграммы при определенных значениях ωt на характеристику $i(u)$ и найти по ней соответствующие значения реакции диода – тока i , то легко можно построить и зависимость $i(\omega t)$, которая показана на рис. 19.1,б. Реакция диода оказывается несинусоидальной, причем спектр ее содержит постоянную составляющую, основную (с угловой частотой ω) и высшие гармоники.

Легко заметить, что амплитуда положительной полуволны тока гораздо больше амплитуды отрицательной полуволны. Различие этих амплитуд тем больше, чем больше амплитуда напряжения источника. Зачастую различие настолько велико, что током отрицательной полуволны можно пренебречь. В этом случае характеристику реального диода можно заменить характеристикой идеального вентиля, которая показана пунктиром на рис. 19.1,а. Сопротивление такого вентиля

положительной полуволне напряжения равно нулю, а для отрицательной полуволны бесконечно велико. Схематическое изображение идеального вентиля показано на рис. 19.1,в. В данной работе в качестве вентилях используются полупроводниковые диоды с характеристиками, близкими по свойствам к идеальным.

Устройства с электрическими вентилями, предназначенные для преобразования переменного напряжения в постоянное, именуется *выпрямителями*. О качестве выпрямления судят по величине *коэффициента пульсации* k_{Π} . Коэффициент пульсации определяется как отношение действующего значения переменной составляющей U_2^{\sim} напряжения на выходе выпрямителя u_2 к его постоянной составляющей U_0 :

$$k_{\Pi} = \frac{U_2^{\sim}}{U_0} = \frac{\sqrt{U_2^2 - U_0^2}}{U_0}. \quad (19.1)$$

Чем меньше величина этого коэффициента, тем лучше качество выпрямления.

Схемы электрических цепей

Схемы электрических цепей, сравнительное исследование которых проводится в работе, показаны на рис. 19.2 ÷ 19.5. Питание осуществляется от трехфазного генератора, причем на вход первых двух схем подается его фазное напряжение. Действующее значение этого напряжения контролируется в схемах 19.2 ÷ 19.4 вольтметром переменного напряжения V_1 . В последней же схеме этот вольтметр измеряет линейное напряжение.

На выходе каждого из выпрямителей включена нагрузка с сопротивлением $R = 10$ кОм. Вольтметры постоянного напряжения V_0 и переменного напряжения V_2 измеряют соответственно постоянную составляющую U_0 и действующее значение переменной составляющей U_2^{\sim} выходного напряжения $u_2(\omega t)$. Предел измерения каждого из вольтметров 20 В. Это же напряжение подается и на осциллограф, на экране которого можно наблюдать кривую $u_2(\omega t)$. Для того, чтобы кривая была достаточно крупной, а изображение устойчивым, с помощью регуляторов «Уровень» и «Развертка» следует установить масштабы напряжения и времени

$$m_u = 2 \text{ В/дел} = 0,2 \text{ В/мм}, m_t = 5 \text{ мс/дел} = 0,5 \text{ мс/мм}.$$

При этом у осциллографа должен быть открытый вход и для проведения нулевого уровня при срисовывании осциллограмм необходимо у всех выпрямителей размыкать ключ К.

1. Однополупериодный выпрямитель (рис. 19.2).

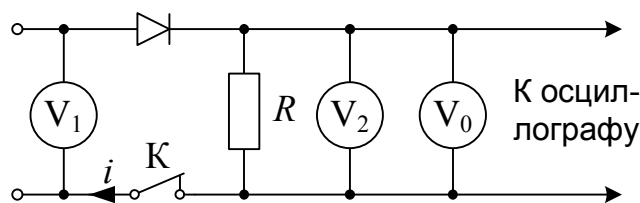


Рис. 19.2.

В течение положительного полупериода входного напряжения $u_1(\omega t)$ диод открыт и по нему протекает ток прямого направления. В отрицательный полупериод диод закрыт – ток отсутствует. Таким образом, в нагрузке течет пульсирующий ток – переменный по величине, но имеющий постоянное направление. Осциллограмма напряжения на нагрузке повторяет форму кривой тока и ее разложение в ряд Фурье имеет вид:

$$u_2(\omega t) = \frac{U_m}{\pi} \left[1 + \frac{\pi}{2} \sin(\omega t) - 2 \left(\frac{1}{1.3} \cos(2\omega t) + \frac{1}{3.5} \cos(4\omega t) + \dots \right) \right]. \quad (19.2)$$

Очевидно, частота основной гармоники выходного напряжения равна частоте входного ($f = 50$ Гц). Одинаковы и амплитуды U_m этих напряжений. Поэтому $U_0 = U_m / \pi = 0,45 \cdot U_1$, $U_2 = 0,5 \cdot U_m = 0,707 \cdot U_1$.

2. Двухполупериодный выпрямитель (рис. 19.3).

В положительный полупериод входного напряжения открыты диоды D_1 и D_2 , а диоды D_3 и D_4 заперты. В отрицательный же полупериод, наоборот, открыты диоды D_3 и D_4 , а диоды D_1 и D_2 заперты. В результате ток в нагрузке имеет одно и то же направление в оба полупериода. Разложение в ряд Фурье выходного напряжения имеет вид:

$$u_2(\omega t) = \frac{2 \cdot U_m}{\pi} \left[1 - 2 \left(\frac{1}{1.3} \cos(2\omega t) + \frac{1}{3.5} \cos(4\omega t) + \dots \right) \right]. \quad (19.3)$$

Частота основной гармоники этого напряжения в два раза превышает частоту входного напряжения. Постоянная составляющая и действующее значение выходного напряжения равны соответственно

$$U_0 = 2 \cdot U_m / \pi = 0,9 \cdot U_1, \quad U_2 = 0,707 \cdot U_m = U_1.$$

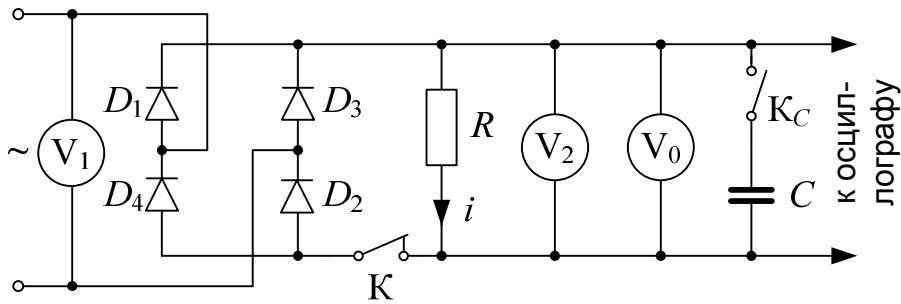


Рис. 19.3.

Для улучшения качества выпрямления используются различные схемы сглаживающих фильтров. Простейший из них – конденсатор, подключаемый параллельно нагрузке. Постоянная составляющая тока через конденсатор не течет, а замыкается по сопротивлению нагрузки R . Переменная составляющая распределяется между нагрузкой и конденсатором таким образом, что в нагрузку попадает тем меньшая часть гармонической составляющей тока k -ого порядка, чем меньше емкостное сопротивление $X_{Ck} = (k\omega C)^{-1}$ току этой гармоники.

Фактически в цепи происходит повторяющийся переходный процесс. Когда абсолютное значение напряжения на входе выпрямителя достигает напряжения на емкости, одна пара диодов открывается и конденсатор подзаряжается до величины U_m . Затем эта пара диодов запирается и конденсатор начинает разряжаться через нагрузку. Когда в следующем полупериоде абсолютное значение напряжения на входе выпрямителя вновь достигнет напряжения на емкости, откроется вторая пара диодов и конденсатор опять будет заряжаться до величины U_m . Затем и эти диоды запираются, конденсатор снова разряжается через нагрузку и т. д. Чем больше значение постоянной времени RC , тем медленнее спадает напряжение на конденсаторе, тем меньше его пульсации. Однако при этом велики импульсы тока в диодах.

Поэтому емкостный фильтр используется в выпрямителях с малыми токами нагрузки, когда импульсы токов в диодах не достигают опасных значений.

3. Трехфазный выпрямитель с нагрузкой в нулевом проводе
(рис. 19.4).

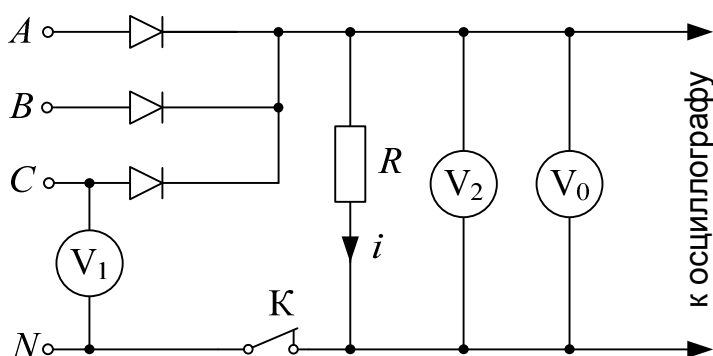


Рис. 19.4.

С увеличением числа фаз в схеме выпрямления форма кривой тока заметно сглаживается. Диоды работают поочередно: открывается диод включенный в фазу, напряжение на которой в данный момент времени имеет положительную полярность и оказывается больше напряжения на другой фазе, имеющего ту же полярность. Если, например,

$$\underline{U}_A = U_m / \sqrt{2} = a \underline{U}_B = a^2 \underline{U}_C, \quad (19.4)$$

то в интервале от $t = 0$ до $t = T/12$ открыт диод в фазе C , поскольку в это время $u_C > u_A > 0 > u_B$. В течение следующей трети периода открыт диод в фазе A , потом столько же в фазе B , снова в фазе C и т. д. Ток через нагрузку в любой момент течет в одном и том же направлении. Наибольшее значение выходного напряжения $U_{\max} = U_m$, а наименьшее $U_{\min} = 0,5 \cdot U_m$.

4. Трехфазная мостовая выпрямительная схема Ларионова
(рис. 19.5).

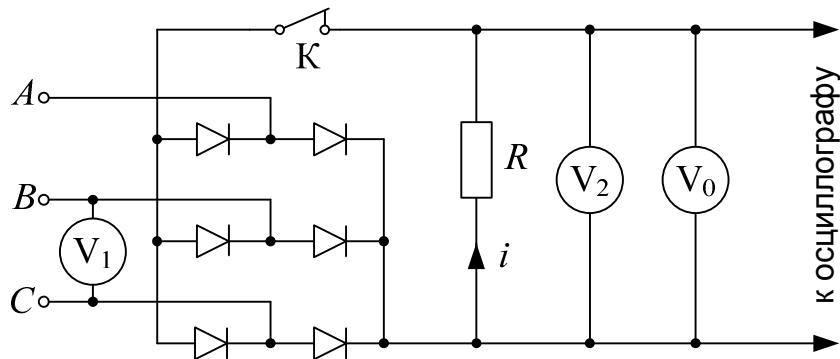


Рис. 19.5.

Эта схема обеспечивает еще большее сглаживание выходного напряжения и не требует наличия нулевого провода. Поочередно открываются пары диодов. Открыта пара, включенная между фаз, разность потенциалов которых имеет в данный момент положительную полярность и превышает напряжение между двумя другими фазами. При том же условии для фазных напряжений (19.4), что и в предыдущей схеме, в интервале от $t = 0$ до $t = T/12$ этому правилу удовлетворяет линейное напряжение u_{CB} , в следующую шестую часть периода – напряжение u_{AB} , затем $u_{AC}, u_{BC}, u_{BA}, u_{CA}$, снова u_{CB} и т. д. Ток в нагрузке в любой момент времени течет в одном направлении. Наибольшее значение выходного напряжения $U_{\max} = \sqrt{3} \cdot U_m$, наименьшее $U_{\min} = 1,5 \cdot U_m$.

Подготовка к работе

Изучив теоретический материал, ответить на следующие вопросы.

1. В чем принципиальное отличие динамических характеристик от статических?
2. Какой вид должна иметь ВАХ нелинейного элемента, чтобы его можно было использовать для выпрямления переменного тока?
3. Нарисуйте форму кривой тока в нагрузке цепи с идеальным диодом (рис. 19.2) при синусоидальном входном напряжении.
4. Что оценивает коэффициент пульсации? Как его подсчитать по показаниям приборов в каждой из выпрямительных схем? Используя приведенные выше разложения в ряд Фурье (19.2), (19.3), рассчитать теоретическое значение k_{Π} для схем одно- и двухполупериодного выпрямления.

Приближенное разложение в ряд Фурье выходного напряжения для схем, изображенных на рис. 19.4 и 19.5, имеет вид:

$$u_2(\omega t) \approx U_0 - U_{km} \cos(k\omega t). \quad (19.5)$$

Здесь $k = 3$ для трехфазной схемы с нулевым проводом, $k = 6$ для схемы Ларионова. Вывести формулы для определения постоянной составляющей и амплитуды основной гармоники (метод двух ординат), считая известными наибольшее U_{\max} и наименьшее U_{\min} значения этого напряжения на осциллограмме.

Программа работы

1. Собрать электрическую цепь по схеме рис. 19.2. Подключить осциллограф. Установить регулятор «Усиление» в положение, при

котором осциллограмма занимает практически всю высоту экрана, но не выходит за его пределы. Регулятором «Развертка» подобрать такую частоту развертки, при которой неподвижная осциллограмма содержала бы не менее одного периода напряжения $u_2(\omega t)$. Во всех последующих экспериментах, кроме схемы Ларионова, настройку осциллографа не менять. Разомкнуть ключ К и на кальке провести нулевой уровень (ось времени). Замкнуть ключ К и срисовать осциллограмму на кальку, а показания приборов записать в таблицу 19.1. Также проводить нулевой уровень при срисовывании осциллограмм в последующих опытах.

Таблица 19.1

Выпрямитель		Эксперимент			Расчет	
		U_1	U_0	$U_2 \sim$	U_2	$k_{П}$
		В	В	В	В	-
Однополупериодный						
Двухполу- периодный	без фильтра					
	$C = 1$ мкФ					
	$C = 1,47$ мкФ					
	$C = 1,69$ мкФ					
Трехфазный с нулевым проводом						
Схема Ларионова						

2. Собрать электрическую цепь по схеме рис. 19.3. При разомкнутом положении ключа K_C записать показания приборов и снять осциллограмму выходного напряжения выпрямителя. При замкнутом ключе K_C исследовать влияние величины емкости C фильтра на качество выпрямления. Для этого записать показания приборов и снять осциллограмму выходного напряжения выпрямителя при трех значениях емкости. Показания приборов записывать в табл. 19.1.

3. Собрать электрическую цепь по схеме рис. 19.4, записать показания приборов в табл. 19.1 и снять осциллограмму выходного напряжения выпрямителя.

4. Собрать электрическую цепь по схеме рис. 19.5, записать показания приборов в табл. 19.1 и снять осциллограмму выходного напряжения выпрямителя, предварительно вдвое увеличив масштаб напряжения на осциллограмме с помощью регулятора «Усиление».

5. Вычислить действующие значения выходного напряжения $U_2 = \sqrt{U_0^2 + (U_2 \sim)^2}$ и значения коэффициента пульсаций $k_{П}$ по формуле

(19.1) для всех проведенных экспериментов. Результаты вычислений внести в табл. 19.1.

6. Измерить наибольшее U_{\max} и наименьшее U_{\min} значения выходного напряжения на осциллограммах, полученных при исследовании одно- и двухполупериодного выпрямителей. Вычислить U_0 , U_2 , U_2^{\sim} , используя разложения в ряд Фурье выпрямленного напряжения в схемах одно- и двухполупериодного выпрямителей (19.2) и (19.3). Затем подсчитать коэффициент k_{Π} . Результаты вычислений внести в табл. 19.2.

Таблица 19.2

Выпрямитель	U_{\max}	U_{\min}	U_0	U_2	U_2^{\sim}	k_{Π}
	В	В	В	В	В	-
Однополупериодный						
Двухполупериодный (без фильтра)						
Трехфазный. с нул. пров.						
Схема Ларионова						

7. Измерить наибольшее U_{\max} и наименьшее U_{\min} значения выходного напряжения на осциллограммах, полученных при исследовании трехфазных выпрямителей. Вычислить с их помощью U_0 , $U_2^{\sim} = U_{km} / \sqrt{2}$, используя приближенную формулу (19.5) разложения в ряд Фурье выпрямленного напряжения в этих схемах. Затем подсчитать коэффициент k_{Π} . Результаты вычислений также внести в табл. 19.2.

8. Проанализировать полученные результаты и сделать выводы по работе.

СПИСОК ЛИТЕРАТУРЫ

1. Демирчян К.С., Нейман Л.Р., Коровкин Н.В., Чечурин В.Л. Теоретические основы электротехники: В 3 томах. – СПб.: Питер, 2003. – Том 2. – 576 с.
2. Бессонов Л.А. Теоретические основы электротехники. Электрические цепи. – М.: Высшая школа, 1996. – 638 с.
3. Зевеке Г.В., Ионкин П.А., Нетушил А.Д., Страхов С.В. Основы теории цепей. – М.: Энергоатомиздат, 1989. – 528 с.

СОДЕРЖАНИЕ

ВВЕДЕНИЕ	3
РАБОТА 12. ИССЛЕДОВАНИЕ ПЕРЕХОДНЫХ ПРОЦЕССОВ В ЦЕПЯХ ПЕРВОГО ПОРЯДКА	5
РАБОТА 13. ИЗУЧЕНИЕ ОБОБЩЕННЫХ ЗАКОНОВ КОММУТАЦИИ	9
РАБОТА 14. АПЕРИОДИЧЕСКИЙ ПЕРЕХОДНЫЙ ПРОЦЕСС В ЦЕПИ ВТОРОГО ПОРЯДКА	13
РАБОТА 15. КОЛЕБАТЕЛЬНЫЙ ПЕРЕХОДНЫЙ ПРОЦЕСС В ЦЕПИ ВТОРОГО ПОРЯДКА	16
РАБОТА 16. ИССЛЕДОВАНИЕ НЕЛИНЕЙНЫХ ЦЕПЕЙ ПОСТОЯННОГО ТОКА	21
РАБОТА 17. ИССЛЕДОВАНИЕ НЕЛИНЕЙНЫХ ЦЕПЕЙ ПЕРЕМЕННОГО ТОКА	25
РАБОТА 18. КАТУШКА С ФЕРРОМАГНИТНЫМ СЕРДЕЧНИКОМ В ЦЕПИ ИСТОЧНИКА ГАРМОНИЧЕСКОГО НАПРЯЖЕНИЯ	30
РАБОТА 19. ЭЛЕКТРИЧЕСКИЕ ЦЕПИ С ВЕНТИЛЯМИ	34
СПИСОК ЛИТЕРАТУРЫ	42

Учебное издание

ЭСЬКОВ Владислав Дмитриевич
НОСОВ Геннадий Васильевич
КУЛЕШОВА Елена Олеговна

ТЕОРЕТИЧЕСКИЕ ОСНОВЫ ЭЛЕКТРОТЕХНИКИ
ЧАСТЬ 2
ПЕРЕХОДНЫЕ ПРОЦЕССЫ И НЕЛИНЕЙНЫЕ
ЭЛЕКТРИЧЕСКИЕ ЦЕПИ

Методические указания к выполнению лабораторных работ
по курсу «Теоретические основы электротехники» для студентов II курса,
обучающихся по специальности 140400 «Электроэнергетика и электротехника»


**Отпечатано в Издательстве ТПУ в полном соответствии
с качеством предоставленного оригинал-макета**

Подписано к печати 05.04.2012. Формат 60x84/16. Бумага «Снегурочка».
Печать XEROX. Усл.печ.л. . Уч.-изд.л. .
Заказ . Тираж 100 экз.



Национальный исследовательский Томский политехнический университет
Система менеджмента качества
Издательства Томского политехнического университета сертифицирована
NATIONAL QUALITY ASSURANCE по стандарту BS EN ISO 9001:2008



ИЗДАТЕЛЬСТВО  ТПУ. 634050, г. Томск, пр. Ленина, 30
Тел./факс: 8(3822) 56-35-35, www.tpu.ru