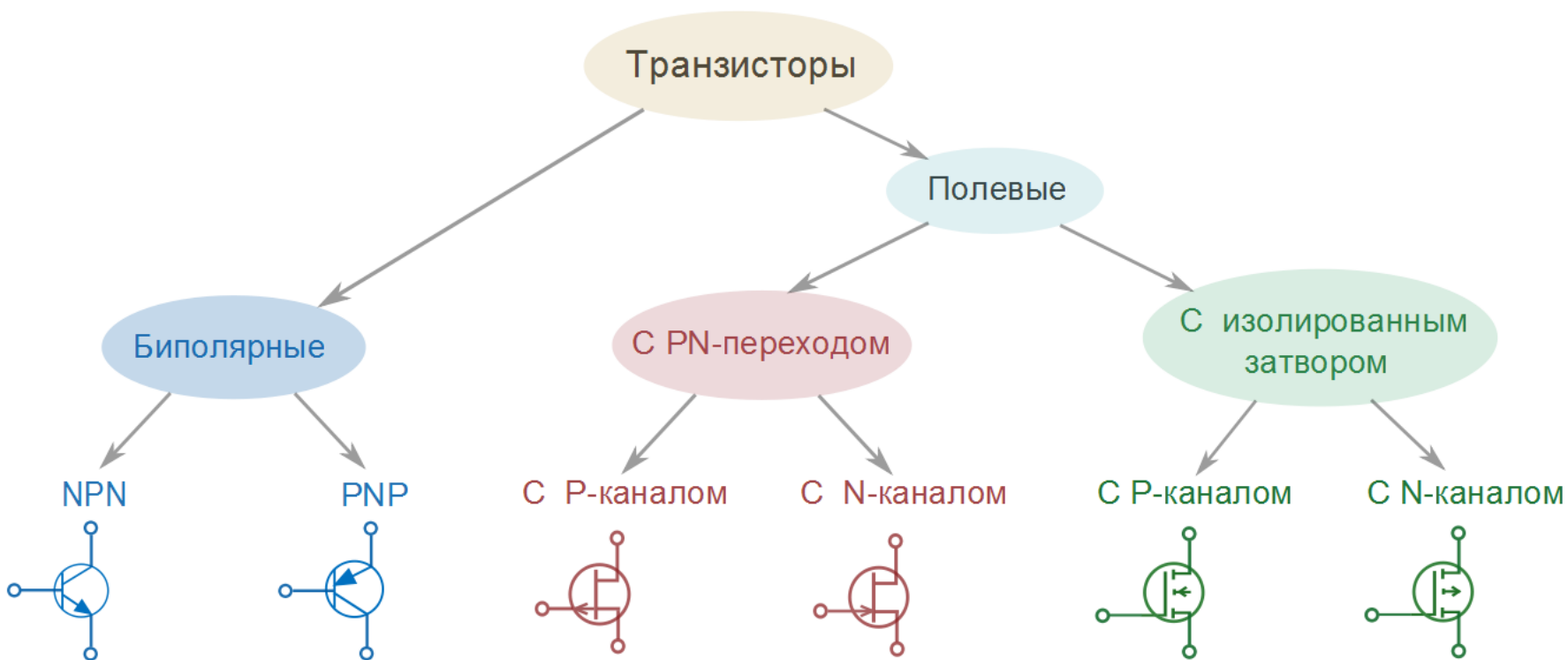


Полевые транзисторы (ПТ)

Принцип действия полевых транзисторов основан на использовании носителей заряда только одного знака (электронов или дырок) – **униполярные транзисторы**.

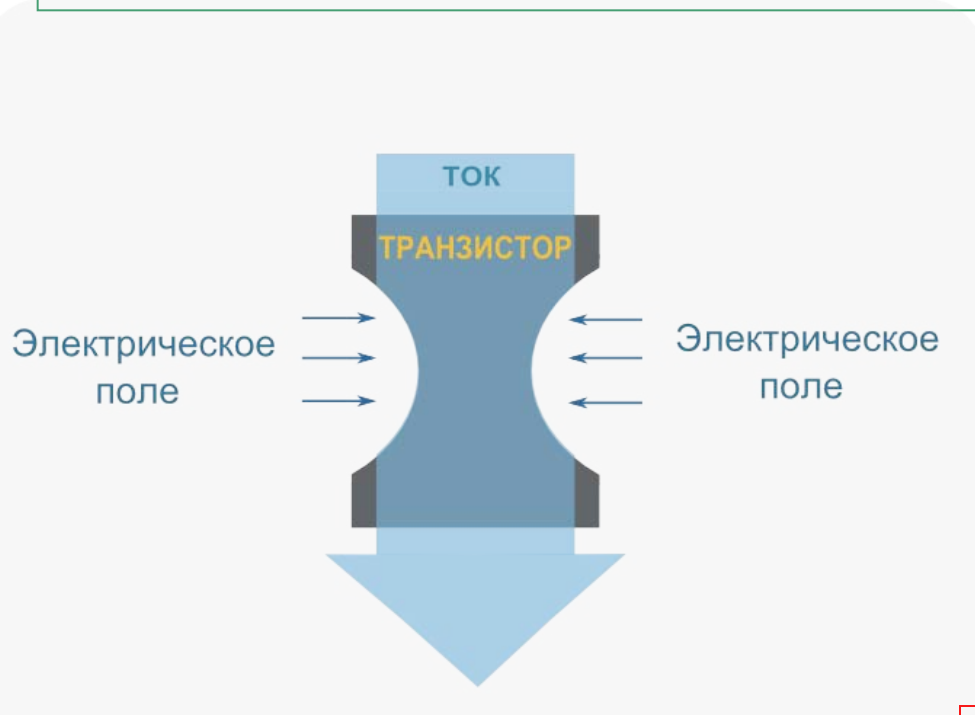


Классификация основных типов транзисторов и обозначение на схеме

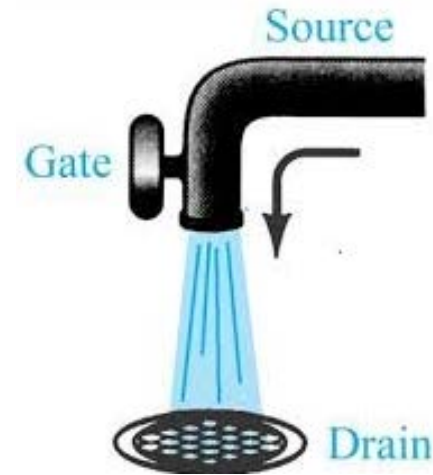
Полевые транзисторы (ПТ)

Полевые транзисторы (*FET*) управляются электрическим полем (напряжением).

В основе управления током полевых транзисторов лежит изменение сопротивления канала, через который протекает этот ток под действием электрического поля.



Принцип действия полевого транзистора



Водная аналогия, поясняющая принцип действия полевых транзисторов

Главное достоинство полевых транзисторов – высокое входное сопротивление ($r_{вх}$).

Несмотря на многообразие типов полевых транзисторов в основном их принцип действия и характеристик достаточно схожи.

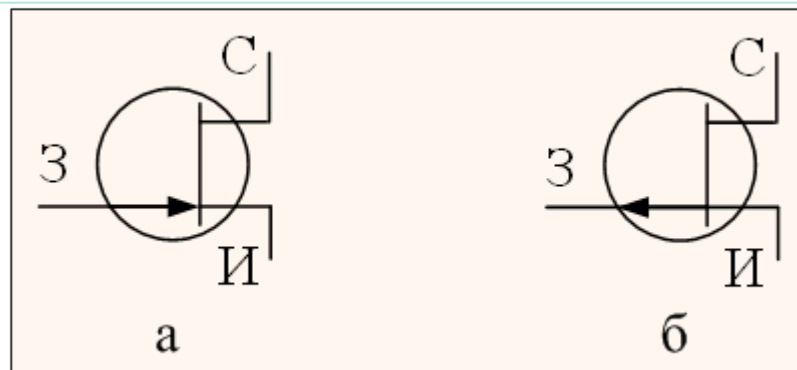
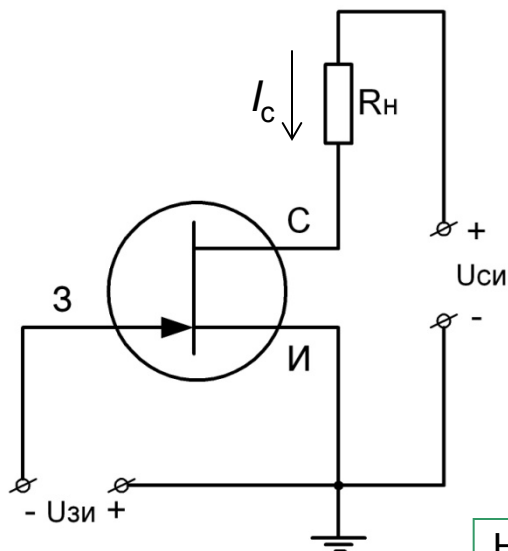
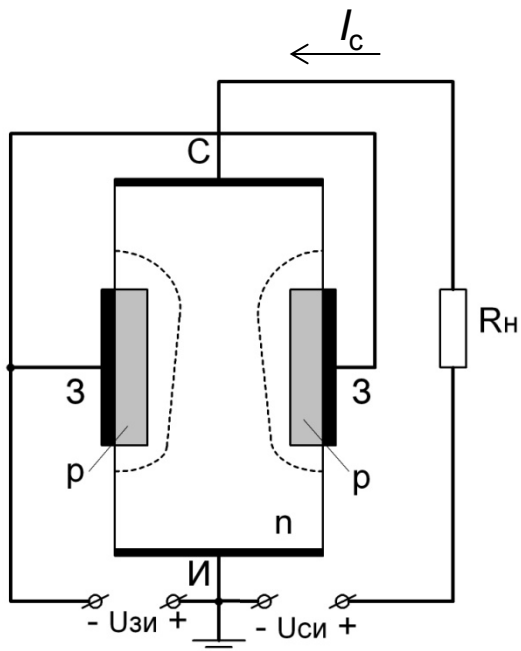
Полевые транзисторы с управляющим $p-n$ -переходом ($JFET$)

Канал протекания тока представляет собой слой проводника, заключенный между двумя $p-n$ -переходами.

И – исток – **source (S)** – электрод, от которого движутся носители заряда.

С – сток – **drain (D)** – электрод, к которому движутся носители заряда.

З – затвор – **gate (G)** – электрод, управляющий сечением канала, а \Rightarrow сопротивлением канала.



УГО полевого транзистора с управляющим $p-n$ -переходом:

а) n -канал; б) p -канал.

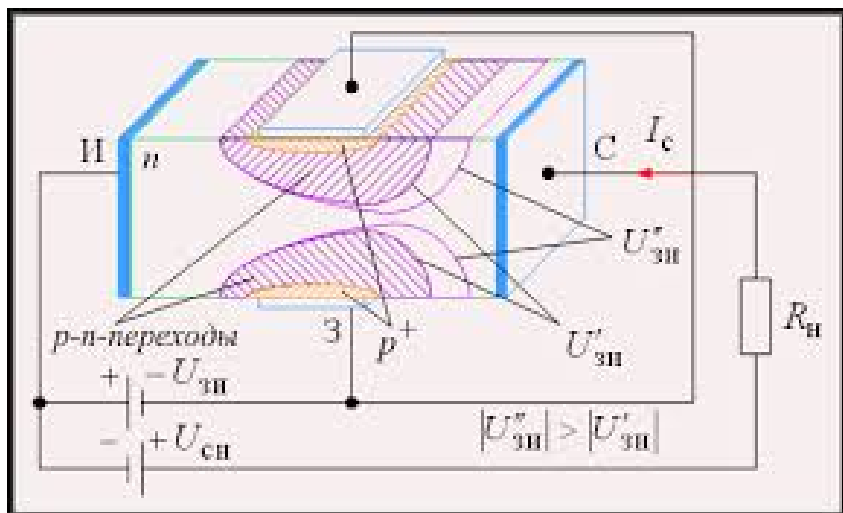
Стрелкой показано положительное направление тока через переход.

Если на затвор подать напряжение $U_{зи}$ с полярностью, противоположной указанной на рисунке, то оба перехода получают прямое смещение и входное сопротивление транзистора будет мало. Такой режим для данного транзистора – **НЕРАБОЧИЙ !!!**

На затвор необходимо подавать обратное напряжение для переходов. Это напряжение – управляющее для транзистора данного типа транзисторов.

Принцип действия транзистора с управляющим p - n -переходом

При изменении напряжения $U_{зи}$ (обратного для p - n -переходов) меняется ширина p - n -переходов транзистора за счет изменения толщины запирающего слоя, а \Rightarrow изменяется поперечное сечение токопроводящего канала и его проводимость, и в конечном итоге, выходной ток стока I_c транзистора.



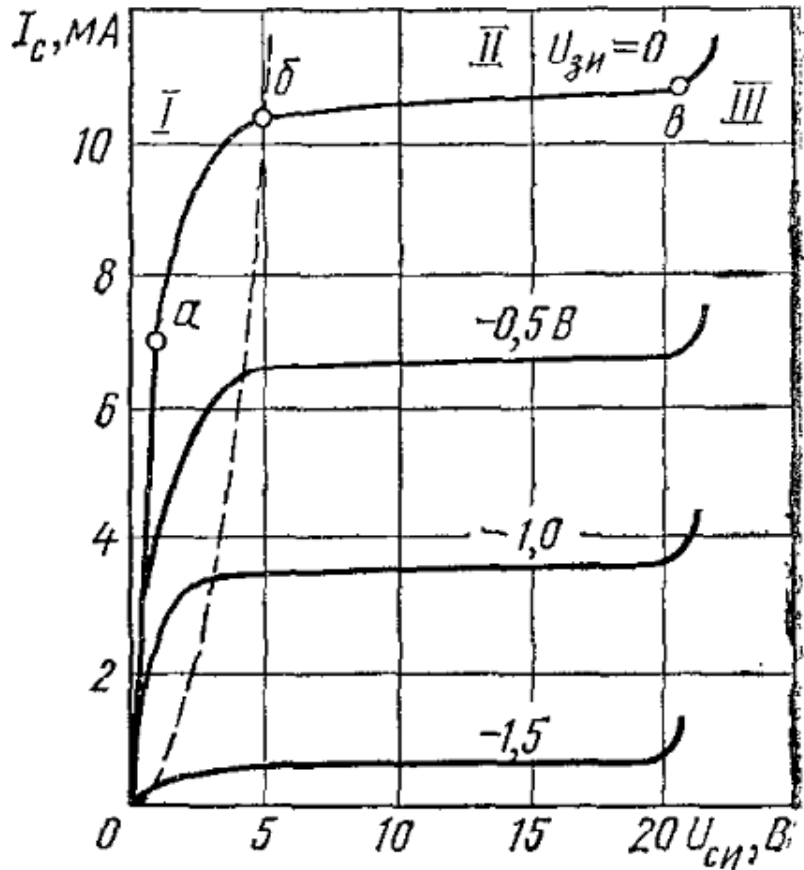
1. При $U_{зи} = 0$ и $U_{си} > 0$ входная цепь закорочена. Толщина p - n -переходов минимальна (сопротивление канала минимально), через канал протекает максимальный ток стока I_c .
2. При возрастании напряжения $U_{зи} < 0$ и $U_{си} > 0$ толщина переходов увеличивается, сечение канала и его проводимость уменьшаются, \Rightarrow ток I_c снижается.
3. При значении некотором значении $U_{си}$ канал сужается настолько, что границы p - n -переходов смыкаются и сопротивление канала становится достаточно высоким.

На сечение канала влияют напряжения $U_{зи}$ и $U_{си}$.

Вольт-амперные характеристики ПТ с управляющим *p-n*-переходом

Стоковые (выходные) характеристики

N-канал



Область II используется в усилительной технике. Штриховой линией показаны напряжения перекрытия канала.
III. Область лавинного пробоя.

$$I_c = f(U_{си}) \Big|_{U_{зи} = \text{const}}$$

Три области:

- I. Начальная область.
- II. Пологая область.
- III. Область пробоя.

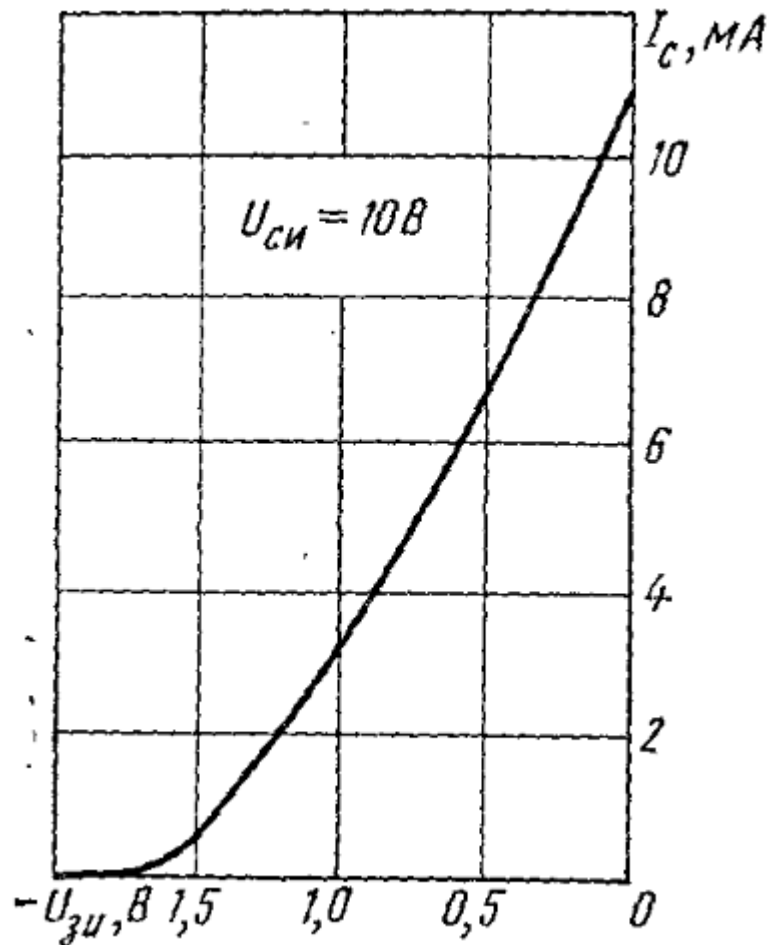
I. Начальная область. Ток I_c меняется практически линейно (участок 0-а). Канал транзистора еще не сомкнулся и напряжение $U_{си}$ растет быстрее, чем сопротивление канала. Данная область используется, когда **полевой транзистор используется в качестве управляемого сопротивления**.

II. Пологая область. В точке **б** переходы смыкаются. На участке **а-б** по мере возрастания $U_{си}$ влияние сопротивления канала на ток I_c все больше и больше возрастает. Начиная с точки **б**, увеличение $U_{си}$ ведет к увеличению сопротивления канала. Таким образом имеют место два взаимно противоположных процесса: начиная с точки **б**, с одной стороны, увеличивается $U_{си}$, \Rightarrow ток I_c возрастает; с другой стороны, увеличение сопротивления канала ведет к уменьшению тока I_c .

Вольт-амперные характеристики ПТ с управляющим *p-n*-переходом

Стоко-затворная характеристика

N-канал

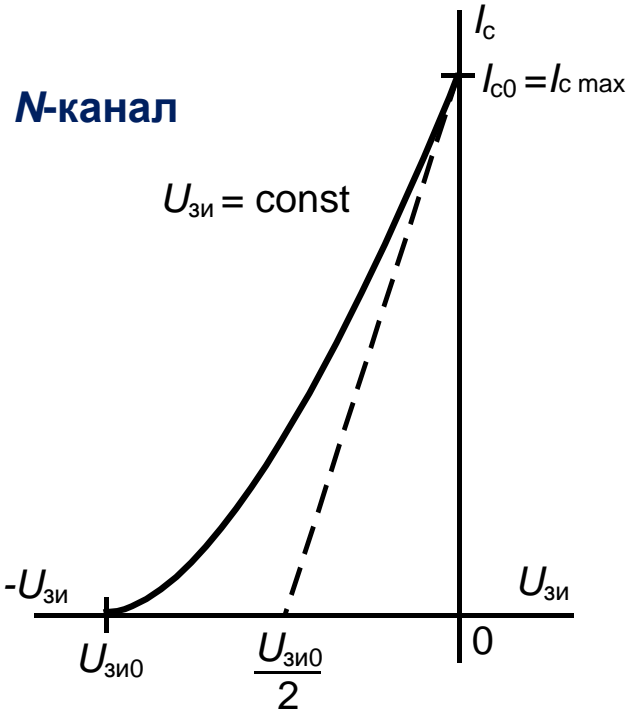


$$I_c = f(U_{зи}) \Big|_{U_{си} = \text{const}}$$

Данная характеристика демонстрирует управляющее свойство транзистора.

Она соответствует второй области на стоковых ВАХ ПТ. В этом режиме ПТ можно представить источником тока, управляемым напряжением.

Основные параметры полевого транзистора



- 1) $U_{зи0}$ – **пороговое напряжение** (напряжение запириания, напряжение отсечки) – напряжение, при котором ток I_c практически равен нулю - справочный параметр. $U_{зи0} = 0,8 \div 10\text{В}$.
- 2) $I_{c \max} (I_{c0})$ – **максимальное значение тока стока**, наблюдающееся при $U_{зи} = 0$ – справочный параметр. (нормально открытый транзистор).

$$I_c = I_{c0} \left(1 - \frac{U_{зи}}{U_{зи0}} \right)^2 ; \quad U_{зи} = U_{зи0} \left(1 - \sqrt{\frac{I_c}{I_{c0}}} \right).$$

При $U_{зи} = 0$; $I_c = I_{c \max} = I_{c0}$.

Выражения используются для задания рабочей точки.

- 3) S – **крутизна** стоко-затворной характеристики – отражает влияние $U_{зи}$ на выходной ток I_c транзистора. $S = 0,3 \div 7\text{мА/В}$.

$$S = \left. \frac{dI_c}{dU_{зи}} \right|_{U_{си}=\text{const}}$$

Крутизна определяется по стоко-затворной характеристике или аналитически:

$$S = \left. \frac{dI_c}{dU_{зи}} \right|_{U_{си}=\text{const}} = \frac{2I_{c0}}{U_{зи0}} \cdot \left(1 - \frac{U_{зи}}{U_{зи0}} \right) \text{ - уравнение линейной функции}$$

$$S_{\text{БТ}} \gg S_{\text{ПТ}}$$

Максимальная крутизна $S_{\max} = S_0 = S_{\text{нач}}$ будет при $U_{зи} = 0$.

4) r_i - **внутренне сопротивление** характеризует наклон выходной характеристики (II область); показывает динамическое сопротивление канала – справочный параметр. $r_i = 0,02 \div 0,5 \text{МОм}$.

$$r_i = \left. \frac{dU_{\text{СИ}}}{dI_{\text{С}}} \right|_{U_{\text{ЗИ}}=\text{const}} \cong \left. \frac{\Delta U_{\text{СИ}}}{\Delta I_{\text{С}}} \right|_{U_{\text{ЗИ}}=\text{const}}$$

5) $r_{\text{ВХ}}$ - **входное сопротивление** определяется сопротивлением обратносмещенных p-n-переходов.

$$r_{\text{ВХ}} = 10^8 \div 10^9 \text{Ом}.$$

$$r_{\text{ВХ}} = \left. \frac{dU_{\text{ЗИ}}}{dI_{\text{З}}} \right|_{U_{\text{СИ}}=\text{const}}$$

$$r_{\text{ВХ БТ}} \quad \square \quad r_{\text{ВХ ПТ}}$$

6) $C_{\text{ЗИ}}$, $C_{\text{СИ}}$, $C_{\text{ЗС}}$ – **межэлектродные емкости**, обусловленные, в основном, наличием p-n-переходов, примыкающих к истоку и к стоку.

$$C_{\text{ЗИ}} = C_{\text{СИ}} = 6 \div 20 \text{ пФ}; C_{\text{ЗС}} = 2 \div 8 \text{ пФ}.$$

Полевые транзисторы с управляющим p-n-переходом выпускаются на токи до 50 мА и напряжения до 50В.



Рекламный буклет полевого транзистора с управляющим p-n-переходом

Полевые транзисторы с изолированным затвором (MOSFET)

МДП (МОП) – структура: Металл – Диэлектрик (Оксидел) – Полупроводник.
Полупроводник – кремний. Диэлектрик – оксид кремния SiO_2 .

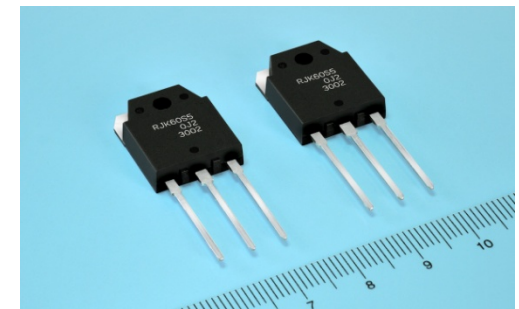
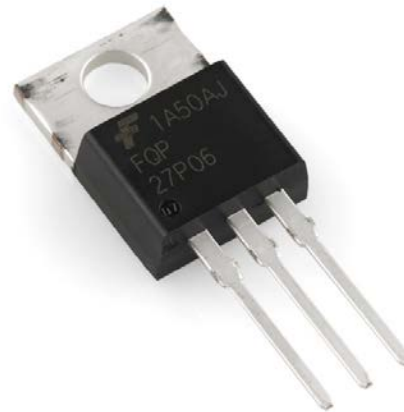
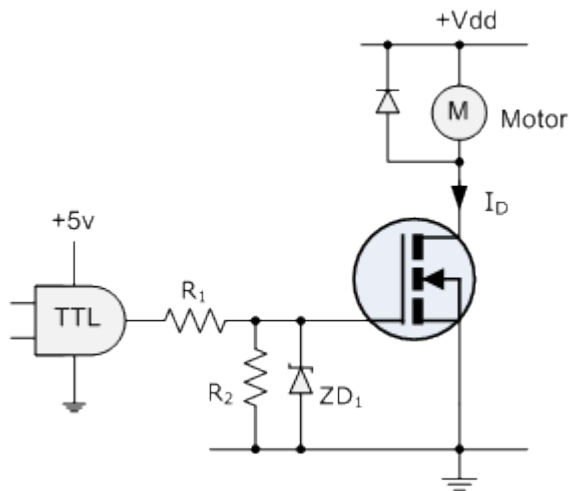
Благодаря диэлектрику МДП-транзисторы обладают высоким входным сопротивлением

$$r_{\text{вх}} = 10^{12} \div 10^{14} \text{ Ом.}$$

Принцип действия МДП-транзисторов основан на изменении проводимости приповерхностного слоя полупроводника на границе с диэлектриком под действием электрического поля. Этот приповерхностный слой полупроводника является токопроводящим каналом.

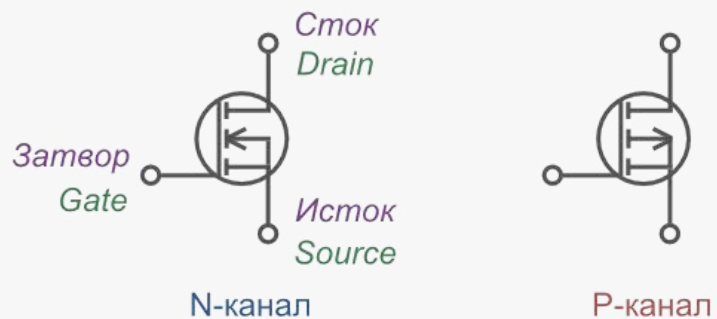
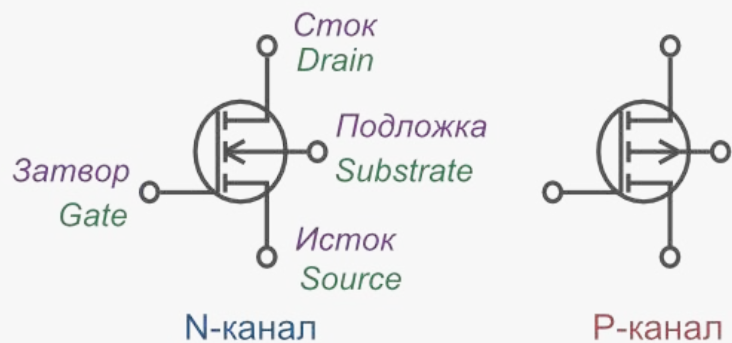
МДП-транзисторы выполняют 2 видов:

- со встроенным каналом;
- с индуцированным каналом.

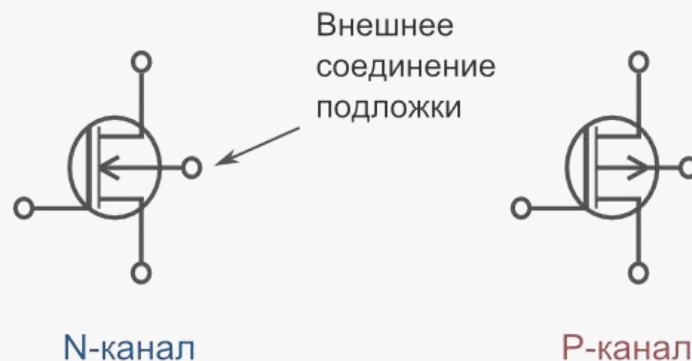


УГО МДП (МОП)- транзисторов

В общем случае МДП-транзисторы имеют дополнительный электрод (подложка), соединенный с подложкой исходного полупроводника и выполняет вспомогательную функцию.



Обозначение на схеме MOSFET с индуцированным каналом



Обозначение на схеме MOSFET со встроенным каналом

МДП-транзисторы со встроенным каналом. Принцип действия

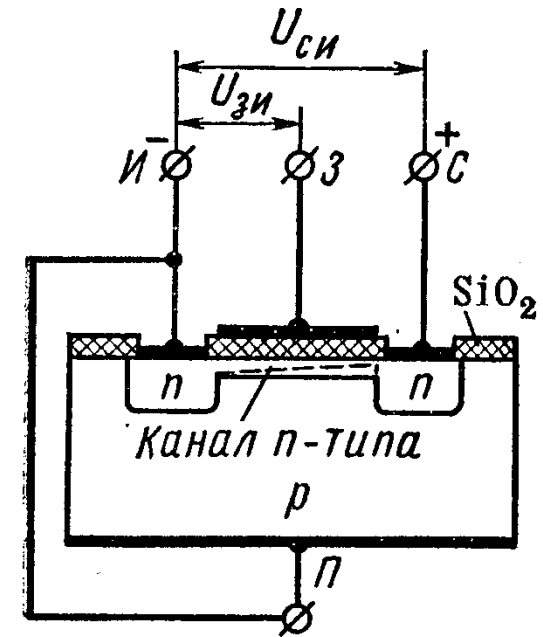
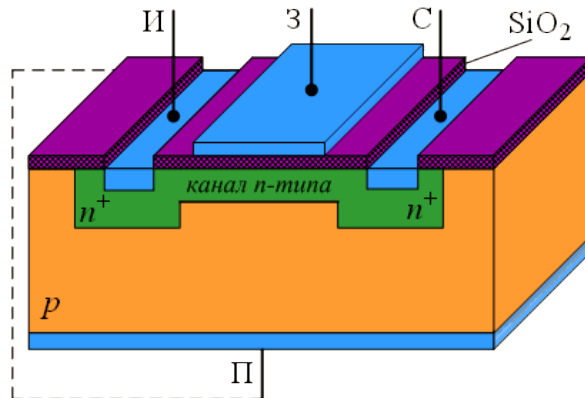
Слой SiO_2 выполняет 2 функции:

- защищает поверхность полупроводника, лежащую по краям от истока и стока;
- изоляцию затвора канала.

Если имеется вывод подложки, то иногда его подключают к истоку.

При $U_{зи} < 0$ поле затвора выталкивает носители заряда – электроны из токопроводящего канала, тем самым обедняя его носителями, что приводит к снижению его проводимости, а \Rightarrow и тока I_c . Данный режим работы транзистора называют **режимом обеднения канала носителями**.

При $U_{зи} > 0$ поле затвора притягивает электроны из p -области и слоев стока и истока, тем самым увеличивая концентрацию носителей заряда в канале (обогащение носителями канала), и увеличивая его проводимость, \Rightarrow ток I_c повышается. Такой режим получил название **режим обогащения канала носителями**.

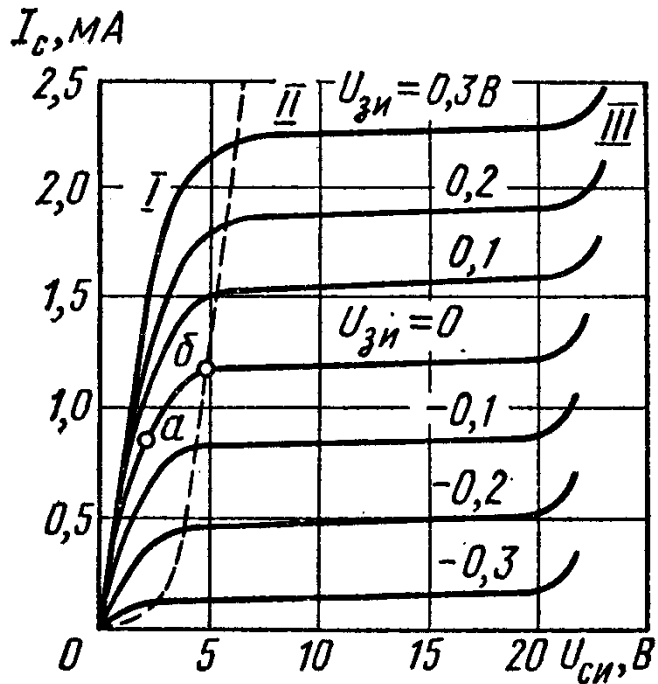


Конструкция МДП транзистора с каналом N – типа

МДП-транзисторы со встроенным каналом. Вольт-амперные характеристики

Стоковые (выходные) характеристики

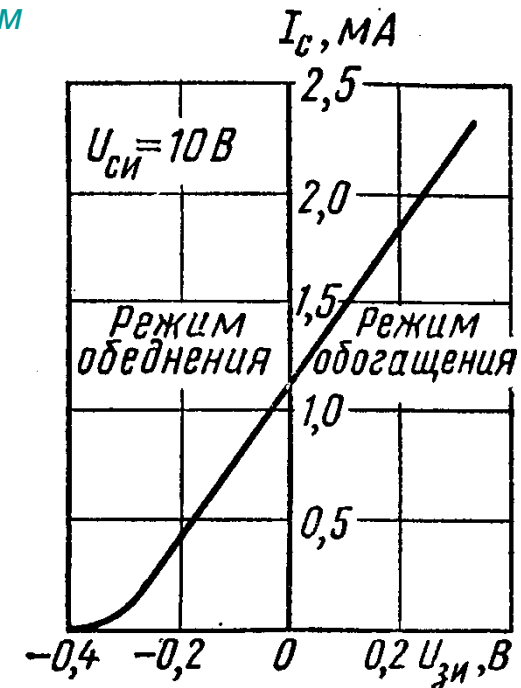
Стоко-затворная характеристика



Подложка соединена с истоком

N-канал

Стоко-затворная характеристика показывает, что управление током транзистора осуществляется разнополярным напряжением.



По своему виду характеристики похожи на характеристики полевого транзистора с управляющим $p-n$ -переходом. Особенности характеристик:

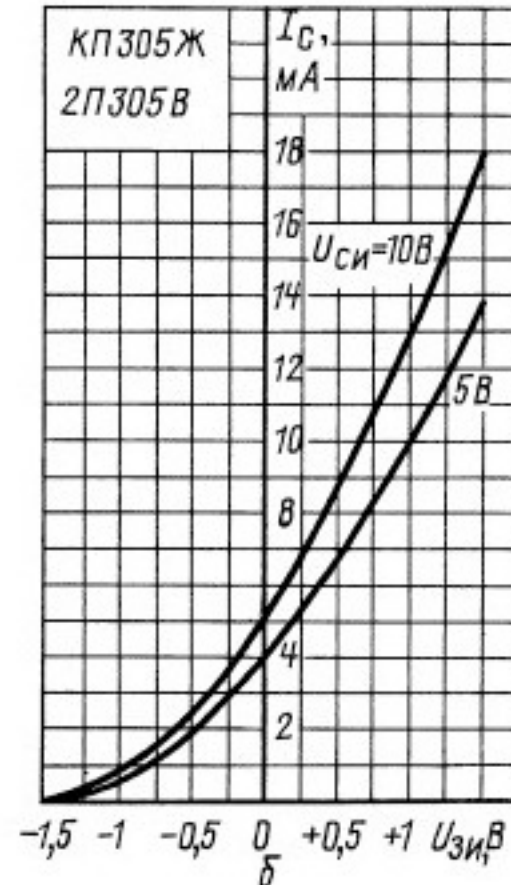
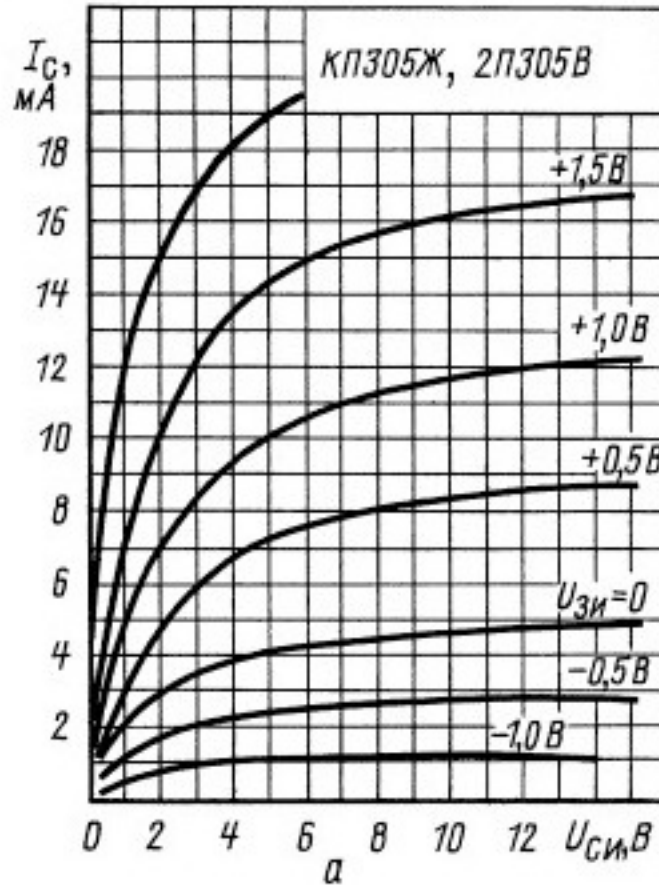
При $U_{зи} = 0$ ход характеристики объясняется теми же факторами, что и для транзистора с $p-n$ -перехода.

Характеристики при $U_{зи} > 0$ соответствуют режиму обогащения канала.

Характеристики при $U_{зи} < 0$ соответствуют режиму обеднения канала.

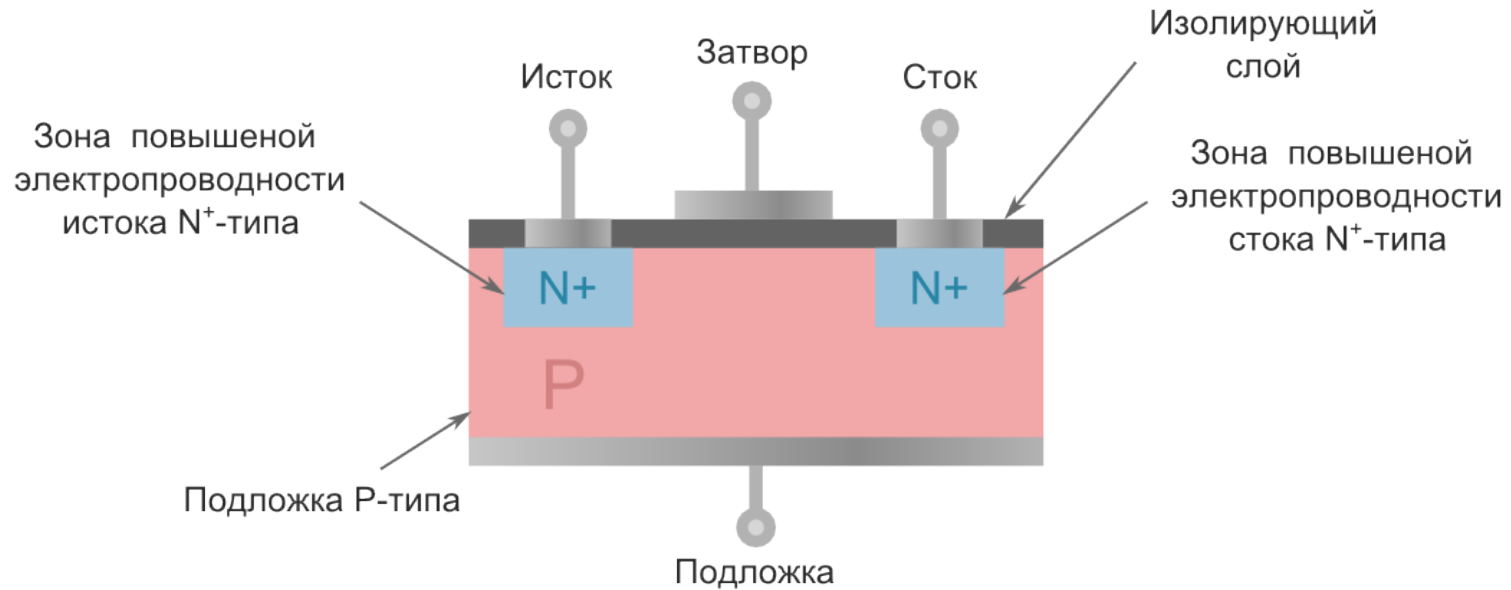
Назначение областей I, II, III соответствует приведенным для ПТ с управляющим $p-n$ -переходом.

МДП-транзисторы со встроенным каналом. Вольт-амперные характеристики. Справочник



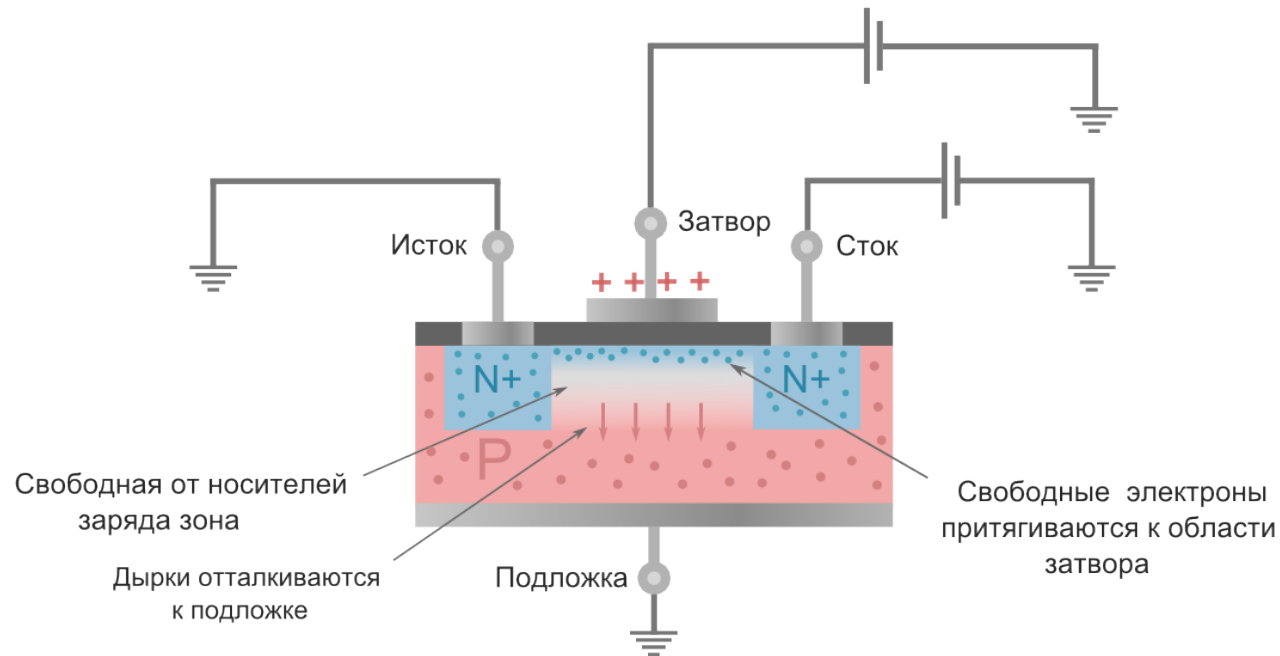
Статические стоковые (а) и сток-затворные (б) характеристики
МДП-транзистора со встроенным каналом

МДП-транзисторы с индуцированным каналом. Устройство



Устройство МДП-транзистора с индуцированным каналом N-типа

МДП-транзисторы с индуцированным каналом. Принцип действия



Работа МДП-транзистора
с индуцированным каналом N-типа

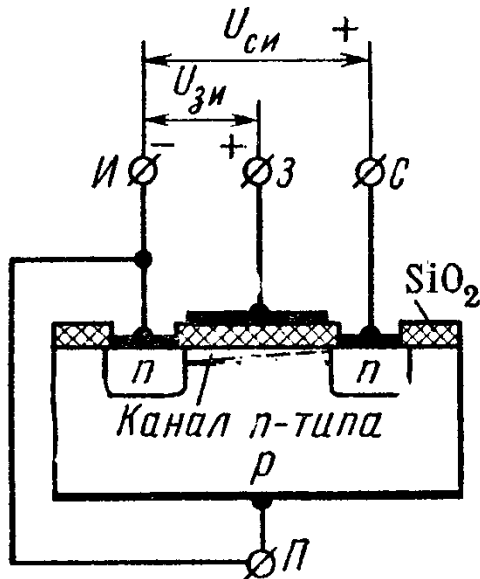
В данном типе транзисторов токопроводящий канал не создается, а образуется (индуцируется) за счет притока электронов из p - и n -областей истока и стока в приповерхностный слой, т.е. образуется токопроводящий N-канал, который соединяет области стока и истока. Этот процесс возможен при $U_{зи} > 0$. Чем выше $U_{зи}$, тем выше проводимость канала. Очевидно, что транзистор с индуцированным каналом работает в режиме обогащения.

МДП-транзисторы с индуцированным каналом. Вольт-амперные характеристики

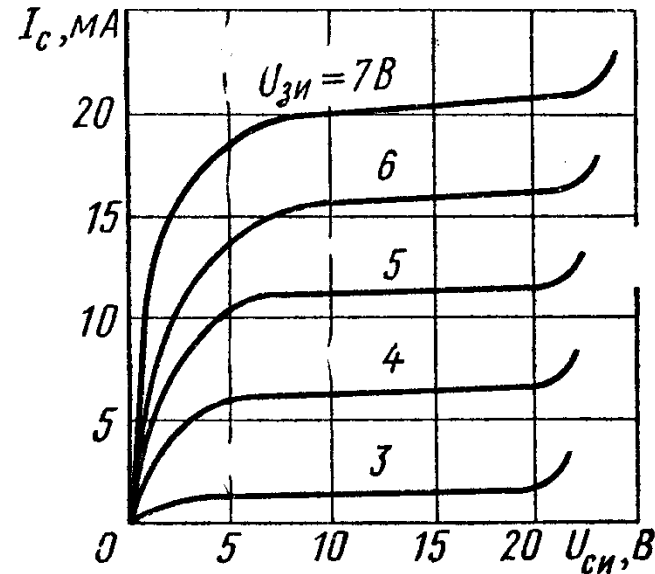
Подложка соединена с истоком

N-канал

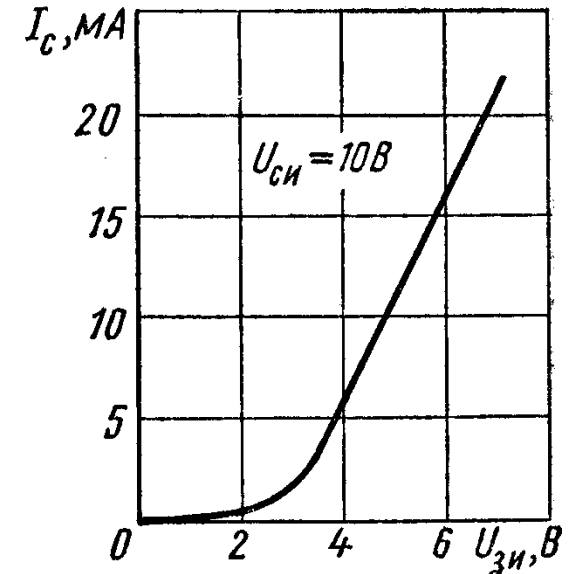
Устройство транзистора с каналом N-типа



Стоковые характеристики



Стоко-затворная характеристика



По виду характеристики аналогичны характеристикам транзистора со встроенным каналом и имеют тот же характер. Отличие заключается в том, что управление током I_c осуществляется положительным напряжением $U_{зи}$ (для N-канала).

Полевые транзисторы с изолированным затвором имеют крутизну S и внутреннее сопротивление r_i , примерно такие же как у ПТ с управляющим переходом. Значение межэлектродных емкостей составляет: $C_{зи} = C_{си} = 10\text{пФ}$, $C_{зс} = 2\text{пФ}$.

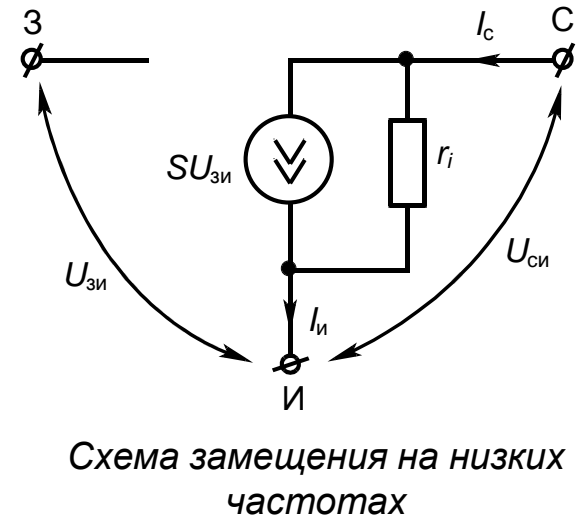
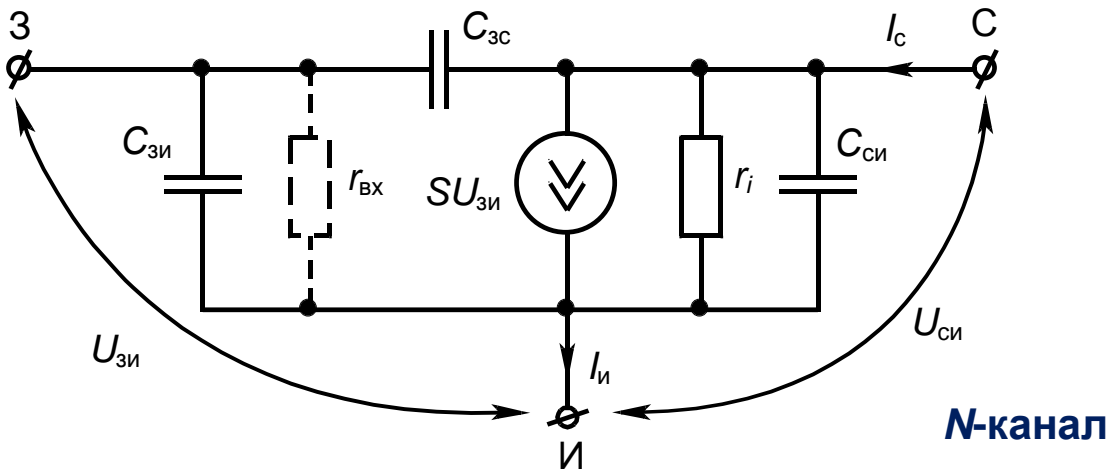
МДП-транзисторы широко применяются в интегральном исполнении. В частности, составляют основу *flash*-памяти и *CCD*-матриц (приборы с зарядовой связью).

Влияние температуры на характеристики и параметры полевых транзисторов

Влияние температуры на характеристики и параметры ПТ носит достаточно сложный характер и по-разному проявляется в конкретных типах приборов этого класса. Зависимости характеристик и параметров транзисторов от температуры приводятся в справочниках.

Малосигнальная схема замещения полевого транзистора

Приведенная схема замещения справедлива для всех типов полевых транзисторов и характеризует работу транзистора во II-ой области ВАХ для переменных составляющих тока и напряжения.



$C_{зи}$, $C_{зс}$, $C_{си}$ – межэлектродные емкости - оказывают влияние на в области верхних частот.

$SU_{зи}$ – источник тока, отражающий влияние $U_{зи}$ на ток I_c .

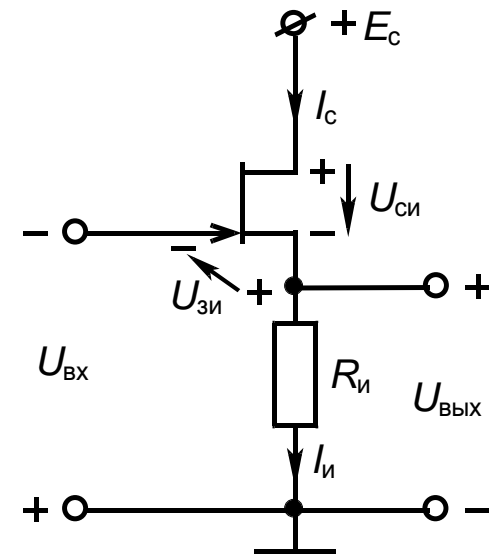
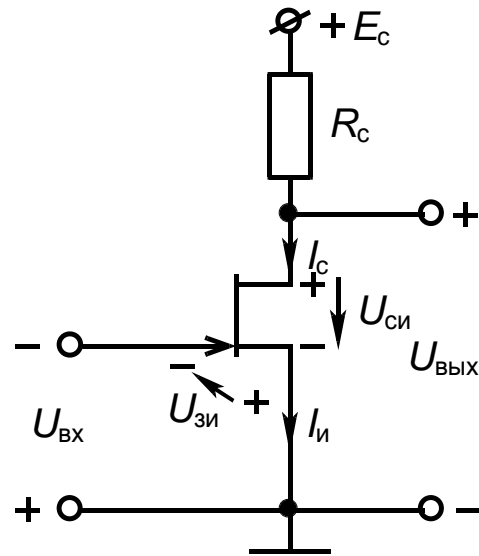
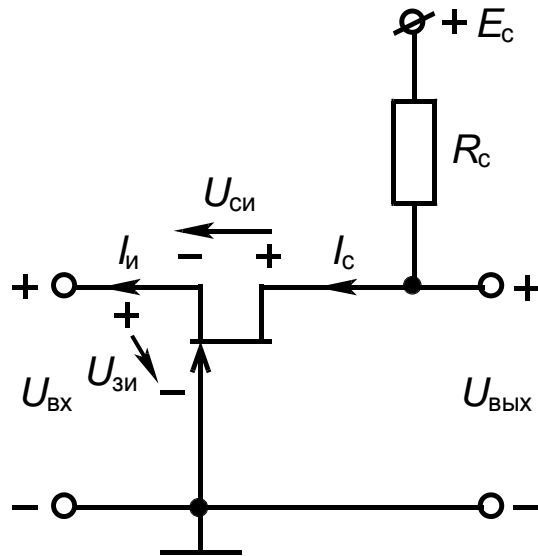
r_i – внутренне сопротивление - учитывает влияние напряжения $U_{си}$ на ток I_c .

$r_{вх}$ – входное сопротивление транзистора (пренебрегаем).

Схемы включения полевого транзистора

Полевые транзисторы имеют три схемы включения:

- общий исток (ОИ);
- общий сток (ОС);
- общий затвор (ОЗ).



Определить схему включения транзистора.

Методика определения схемы включения ПТ аналогична рассмотренной для биполярных транзисторов.

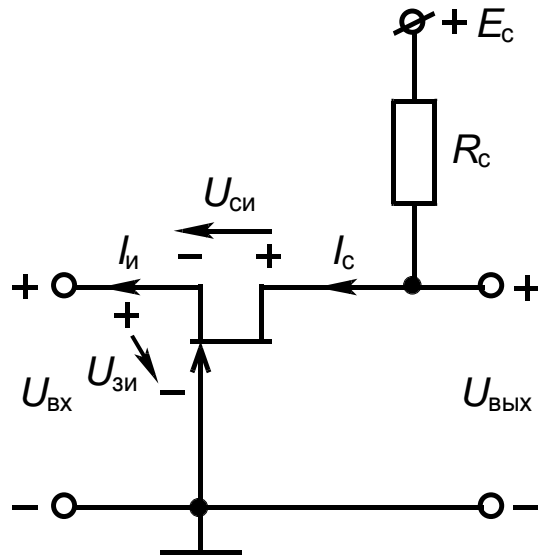
Ответ на следующем слайде

Схемы включения полевого транзистора

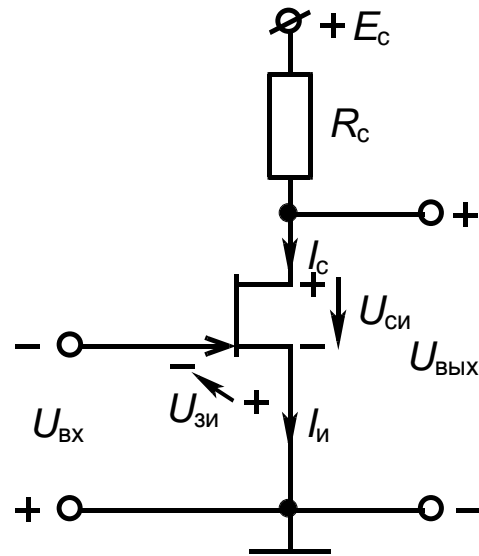


Полевые транзисторы имеют три схемы включения:

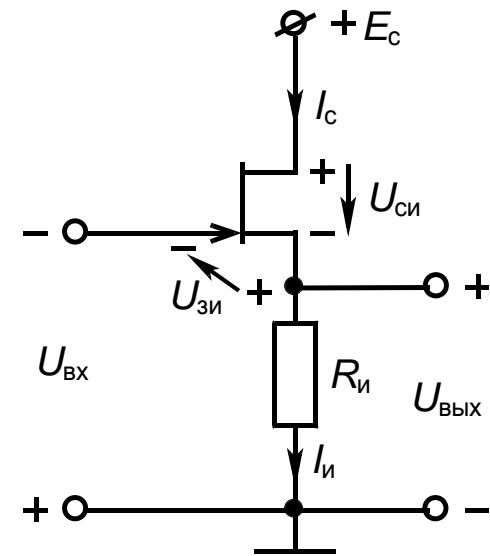
- общий исток (ОИ);
- общий сток (ОС);
- общий затвор (ОЗ).



ОЗ



ОИ



ОС

При использовании МДП-транзисторов вывод подложки не влияет на определение схемы включения транзистора, но сильно определяет их свойства.

Достоинства полевых транзисторов

1. Высокое входное сопротивление.
2. Малый уровень собственных шумов и помех (нет рекомбинационного шума).
3. Высокая устойчивость к температурным и радиационным воздействиям.
4. Допускается высокая плотность расположения элементов при изготовлении интегральных схем.

Особенности применения полевых транзисторов

1. *n*-канальные транзисторы обладают большей крутизной S , чем *p*-канальные, и поэтому чаще используются в практических схемах.
2. Наиболее часто на практике применяются МДП-транзисторы с индуцированным каналом.
3. Отсутствие принципиальной разницы по малосигнальным параметрам (свойствам) между МДП-транзисторами и ПТ с управляющим *p-n*-переходом.
4. Имеется различие между МДП-транзисторами со встроенным и индуцированным каналами и полевым транзистором с управляющим *p-n*-переходом при задании рабочей точки транзистору.

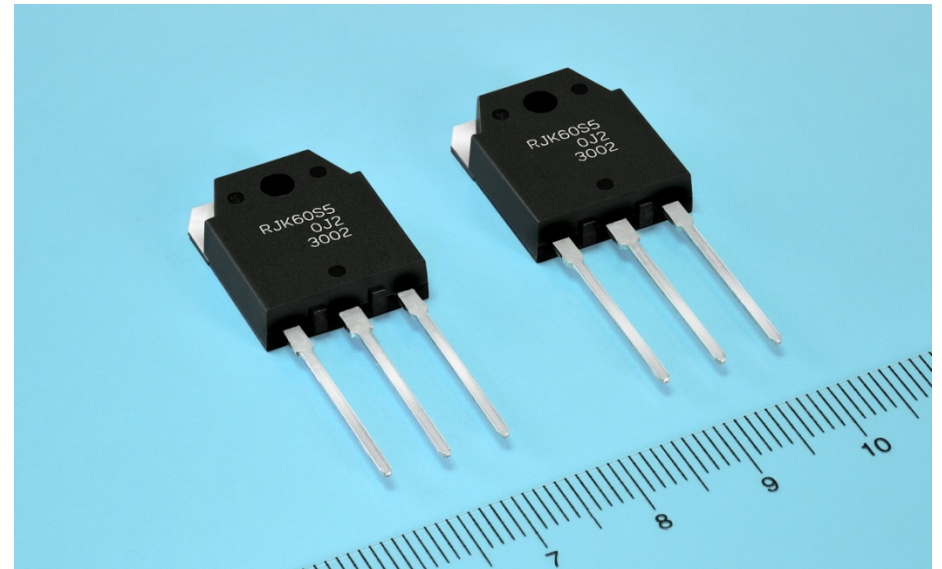
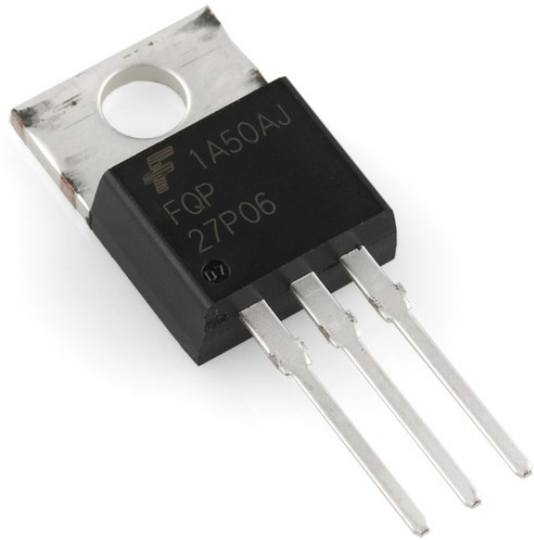
Обозначения полевых транзисторов аналогичны обозначению биполярных транзисторов. Вместо буквы Т ставится буква П, например, КП103Е.



Основные параметры полевых транзисторов

Самостоятельно по:

Гусев В.Г., Гусев Ю.М. Электроника и микропроцессорная техника: Учеб. для вузов. – М.: Высш. шк., 2008. – 798 с.



Меры предосторожности при работе с полевыми транзисторами

При транспортировке и работе с МДП-транзисторами необходимо соблюдать меры предосторожности с целью предотвращения пробоя статическим электрическим зарядом изолирующего слоя между затвором и каналом. Выводы транзистора замыкаются перемычкой, которая удаляется после установки транзистора в схему.