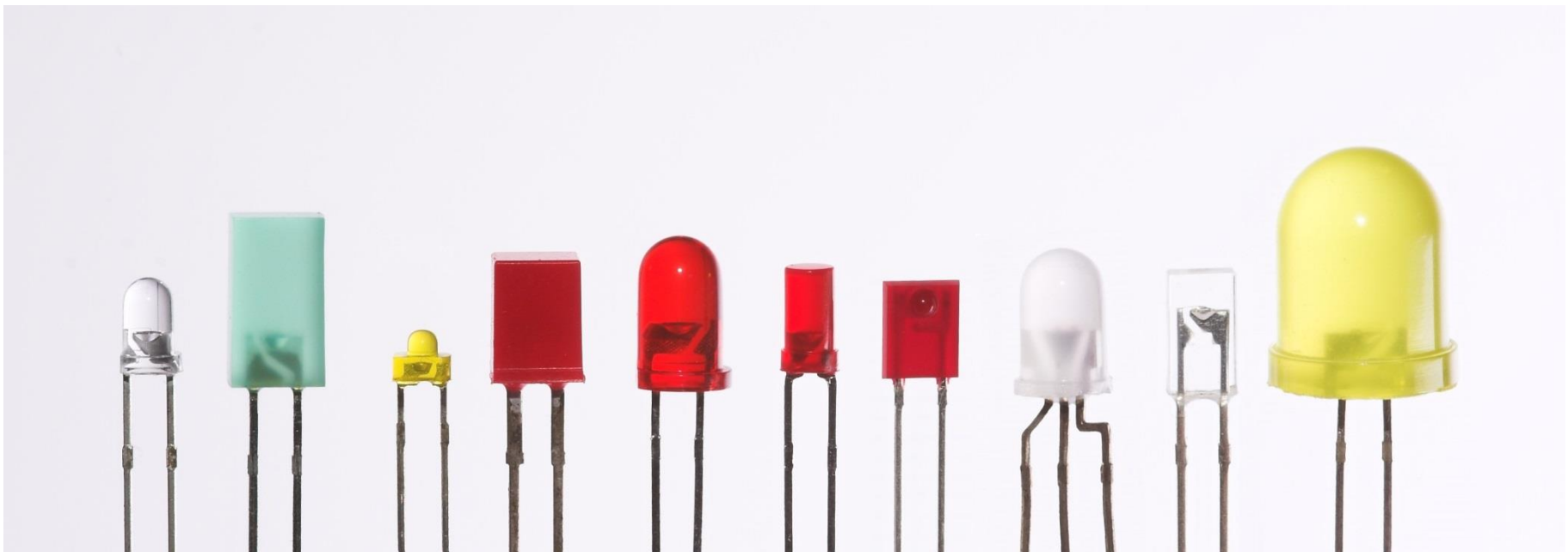


# P-N переход. Диоды





# Элементная база электронной аппаратуры

## Полупроводниковые компоненты

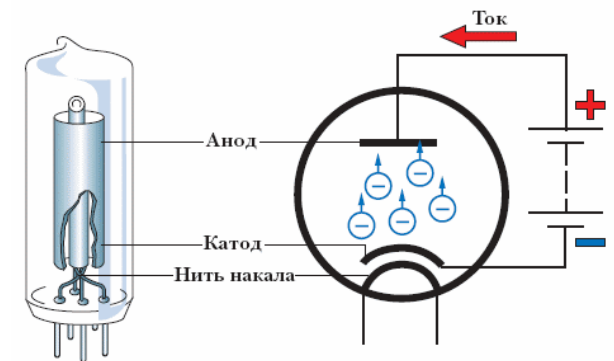
### Электронные полупроводниковые приборы

Первые электронные приборы – электровакуумные лампы - *электронные лампы* (радиолампы).

Принцип действия: изменение тока путем управления потоком электронов, испускаемых раскаленным электродом-катодом в вакууме при наличии положительной разности потенциалов между электродами анодом и катодом.

**Недостатки** электровакуумных приборов:

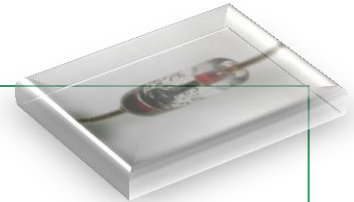
1. Повышенные масса и габариты.
2. Небольшой срок службы (в среднем 500 часов).
3. Низкая экономичность.
4. Низкая технологичность изготовления.
5. Невозможность микроминиатюризации.



Середина 20 века – появление полупроводниковых приборов. В основе их работы – электрические явления в твердом теле – *полупроводнике*.

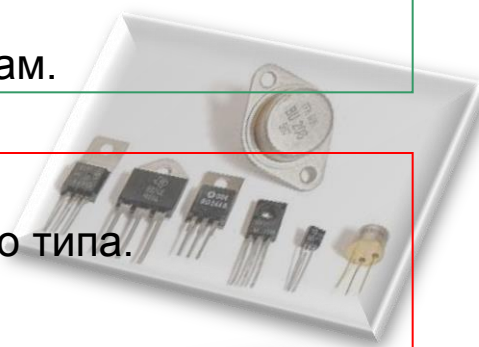
## Достоинства полупроводниковых элементов:

1. Сравнительно небольшие масса и габариты.
2. Существенно бóльшие срок службы (десятки тысяч часов и более) и надежность.
3. Высокая экономичность (отсутствие затрат энергии на накал, возможность работать при низких напряжениях питания, более низкая стоимость).
4. Хорошо поддаются микроминиатюризации (позволяют создавать в микроскопических размерах электронные схемы, содержащие десятки тысяч элементов).
5. Бóльшая механическая прочность - устойчивость к вибрациям и ударам.

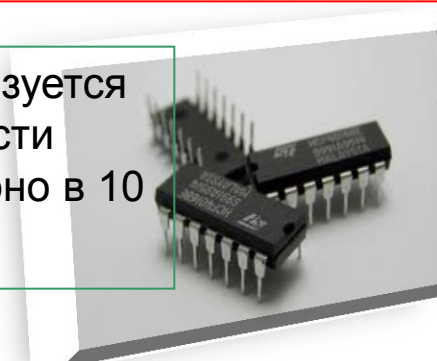


## Недостатки полупроводниковых элементов:

1. Значительный разброс параметров и характеристик у приборов одного типа.
2. Зависимость свойств и параметров от температуры.
3. Наблюдается процесс старения.
4. Собственные шумы, иногда даже больше, чем у электронных ламп.
5. Входное сопротивление транзисторов, как правило, меньше, чем у электронных ламп.
6. Под действием ионизирующего излучения работа большинства полупроводниковых приборов резко ухудшается.



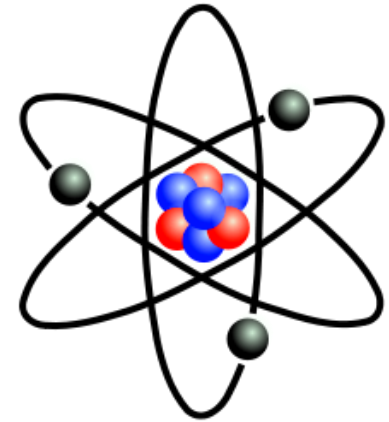
Развитие электроники характеризуется постоянным увеличением сложности электронной аппаратуры примерно в 10 раз каждые 5 лет.



## Строение полупроводников

Известно, что электроны в твердом теле обладают вполне определенными дискретными значениями энергии, называемые **уровнями энергии или энергетическими уровнями**.

Чем ближе к ядру атома находятся электроны, тем меньше их энергия, т.е. они находятся на более низких энергетических уровнях. Чтобы переместить электрон подальше от ядра необходимо затратить некоторую энергию для преодоления их взаимного притяжения. Удаленные от ядра электроны находятся на более высоких энергетических уровнях, т.е. обладают бóльшими уровнями энергии.



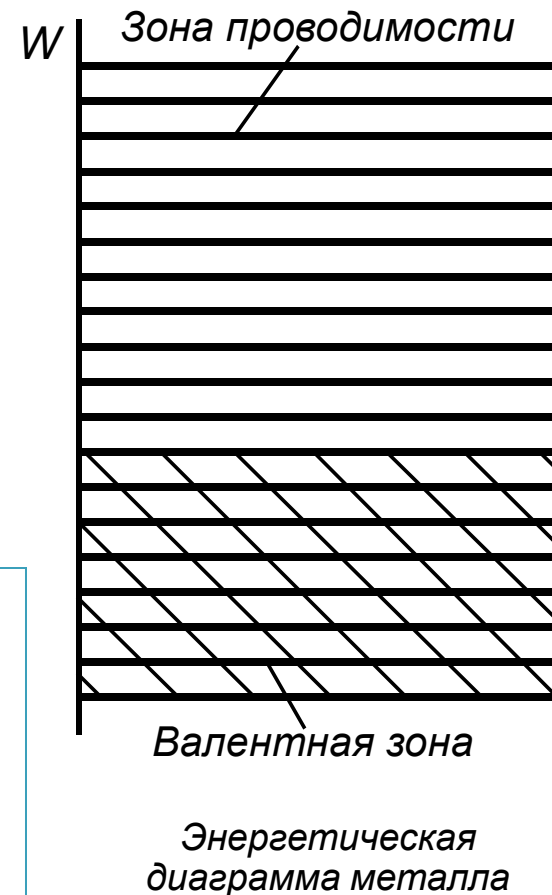
Переход электрона с более высокого энергетического уровня на более низкий приводит к выделению атомом определенной порции (количества) энергии, называемой **квантом или фотоном**. При обратном переходе электрона происходит поглощение атомом одного кванта энергии.

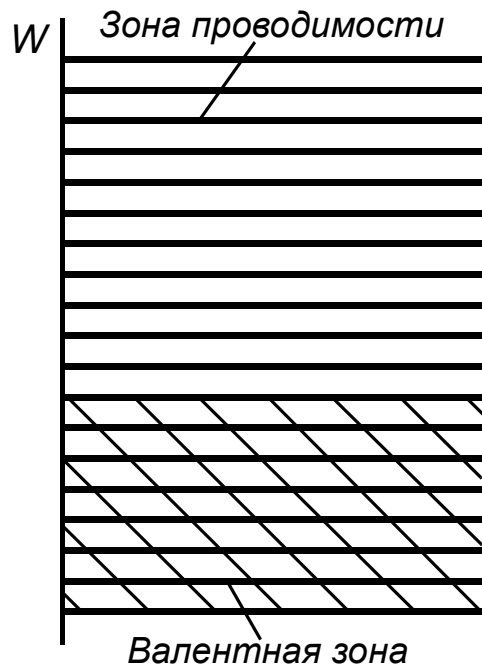
Схематически распределение электронов по уровням энергии показывают с помощью линий зонной энергетической диаграммы (рис. зонной энергетической диаграммы для проводника-металла). Каждая линия обозначает соответствующий уровень энергии электрона. В соответствии с зоной теорией твердого тела энергетические уровни объединяются в зоны.

**Валентная зона** образуется (валентными) электронами, находящимися на внешней оболочке атома.

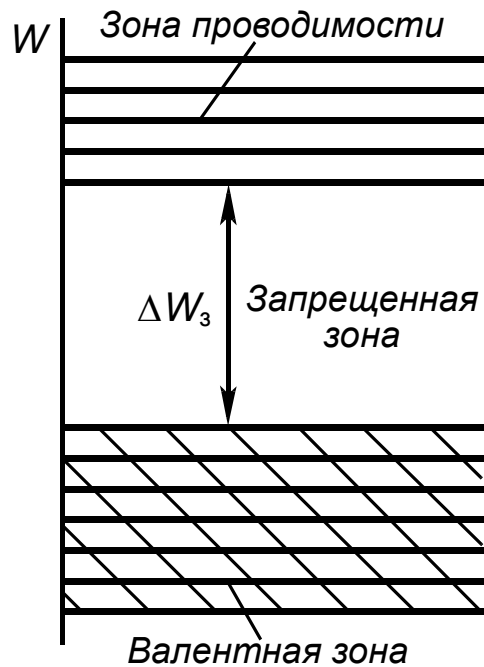
**Зона проводимости** образована электронами, находящимися на более высоких энергетических уровнях, чем электроны в валентной зоне. Электроны этой зоны слабо связаны с ядром атома, поэтому могут легко совершать беспорядочное движение от атома к атому, обеспечивая высокую электропроводность металлов.

По своим электрическим свойствам твердые вещества можно разделить на проводники, диэлектрики и полупроводники. Принадлежность вещества к той или иной группе определяется поведением электронов на внешней орбите атома.





**проводник**



**диэлектрик**

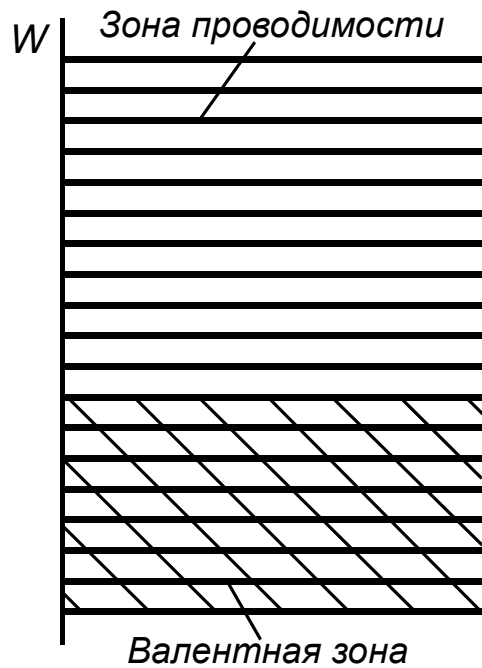


**полупроводник**

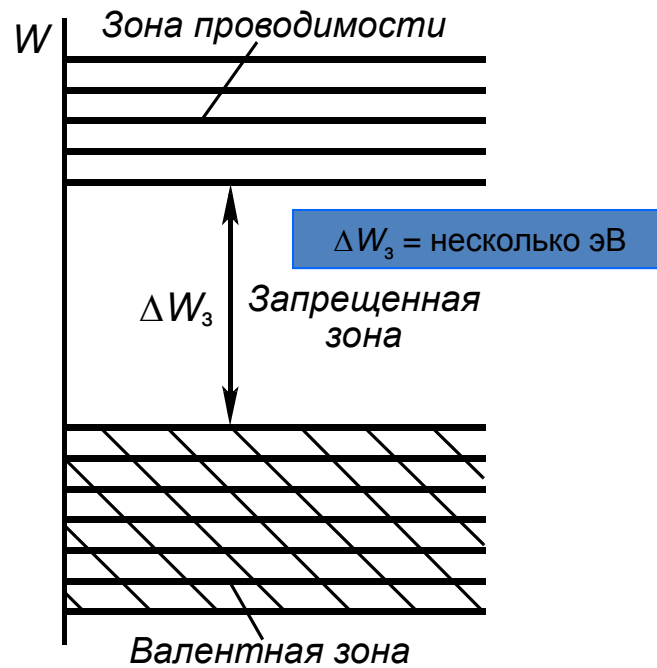
*Энергетические диаграммы*

**Проводники.** К проводникам относятся металлы такие как, медь, алюминий и другие, обладающие хорошей электропроводностью. У металлов валентная зона находится очень близко с зоной проводимости, поэтому при температуре выше абсолютного нуля большое число электронов обладает энергией, достаточной для перехода из валентной зоны в зону проводимости.

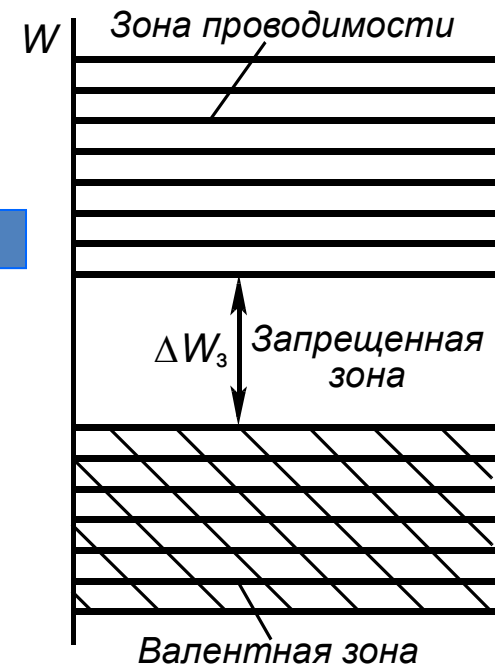
Электроны, слабо связанные со своими атомами называют **свободными электронами**. Они свободно дрейфуют между атомами, и поэтому в металлах можно легко создать ток.



проводник



диэлектрик

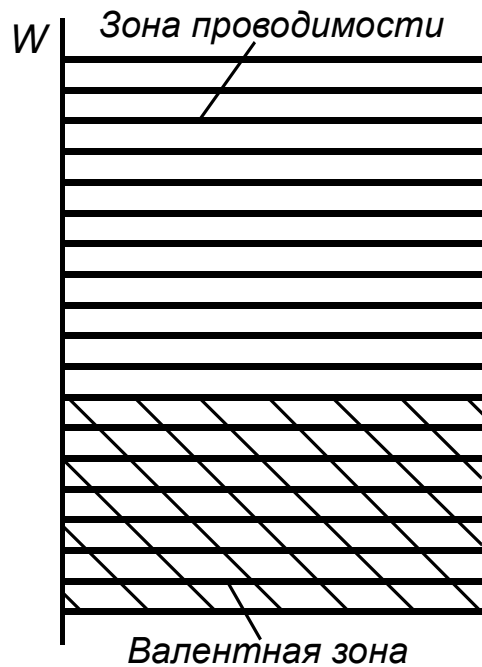


полупроводник

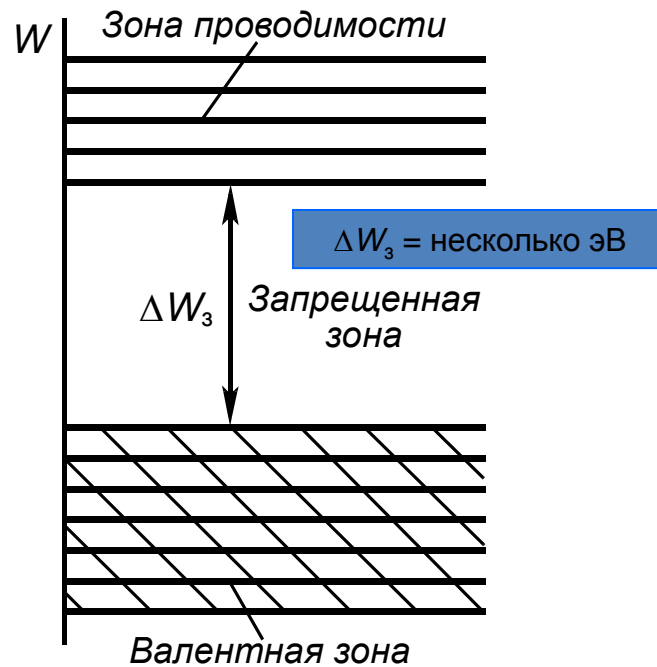
Энергетические диаграммы

**Диэлектрики** имеют **запрещенную зону или зону запрещенных уровней энергии**, которыми не могут обладать электроны.

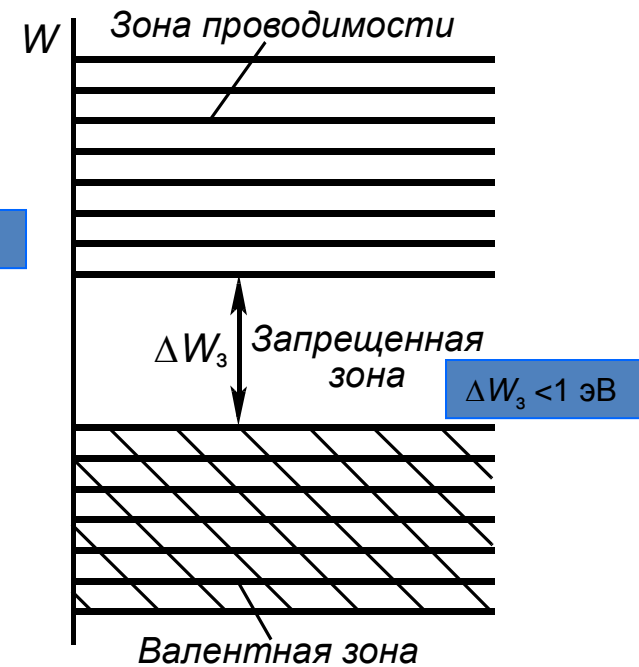
Диэлектрики имеют валентные электроны, прочно связанные с ядром и лишь не многие из них способны порвать связь со своими атомами и стать свободными электронами, чтобы участвовать в создании электрического тока. Таким образом, диэлектрики плохо проводят электрический ток или вообще ток не проводят. Примеры диэлектриков – полиэтилен, фарфор и др.



проводник



диэлектрик



полупроводник

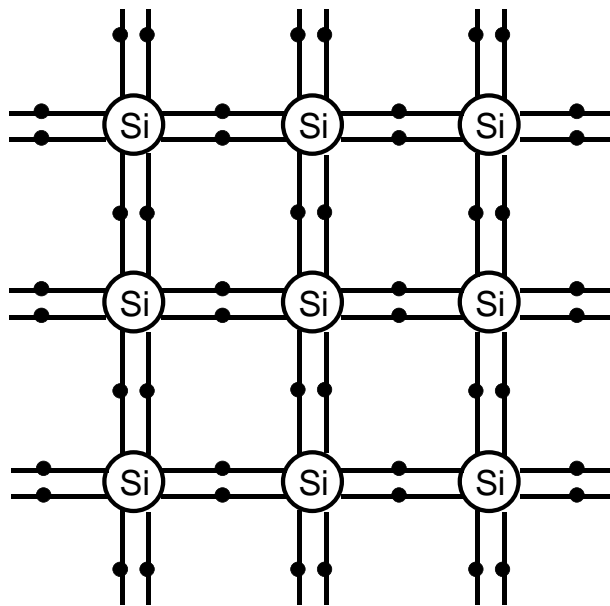
Энергетические диаграммы

**Полупроводники** занимают промежуточное положение между проводниками и диэлектриками по электрической проводимости. Энергетические диаграммы полупроводника и диэлектрика подобны. Ширина запрещенной зоны у полупроводников меньше, чем у диэлектриков.

При низких температурах полупроводники – диэлектрики. При нормальной (комнатной) температуре – проводники (за счет дополнительной (тепловой) энергии электроны преодолевают запрещенную зону и переходят из валентной зоны в зону проводимости тем самым электропроводность возрастает). Именно поэтому **полупроводники работают при нормальной температуре.**



## Строение полупроводников



Плоскостная схема  
кристаллической решетки  
кремния.

Линия – ковалентная связь;  
точка – электрон.

Наиболее широко в качестве полупроводников применяется кремний (Si), германий (Ge) – реже, а также некоторые химические соединения: арсенид галлия (GaAs), антимонид индия (InSb), фосфид индия (InP) и др.

На внешних оболочках атомов кремния и германия находятся по 4 валентных электрона. В кристаллической решетке атомы связаны друг с другом валентными электронами. Такая связь называется **ковалентной (парноэлектронной)**. В образовании этой связи от каждого соседнего атома участвует по одному валентному электрону, т.е. соседние атомы в кристалле принимают совместное участие в образовании ковалентной связи.

Отрицательно заряженные электроны удерживаются положительными ионами кремния друг возле друга, поэтому электроны большую часть времени проводят в пространстве между соседними атомами. Такая связь условно изображена двумя линиями, соединяющими ядра. Одна пара электронов принадлежит лишь двум атомам. Каждый атом образует четыре связи с соседними.

Ковалентные связи кремния достаточно прочны и при низких температурах не разрываются, поэтому кремний при низкой температуре электрический ток не проводит, т.е. является диэлектриком. Участвующие в связи атомов валентные электроны прочно привязаны к кристаллической решетке и внешнее электрическое поле не оказывает заметного влияния на их движение. Кристалл германия имеет аналогичное строение.

## Электропроводность собственных (беспримесных) полупроводников

При нагреве полупроводника и при обычных рабочих температурах энергия валентных электронов увеличивается настолько (за счет тепловых колебаний атомов решетки), что связи не выдерживают и рвутся, в результате электроны становятся свободными подобно электронам в металлах.

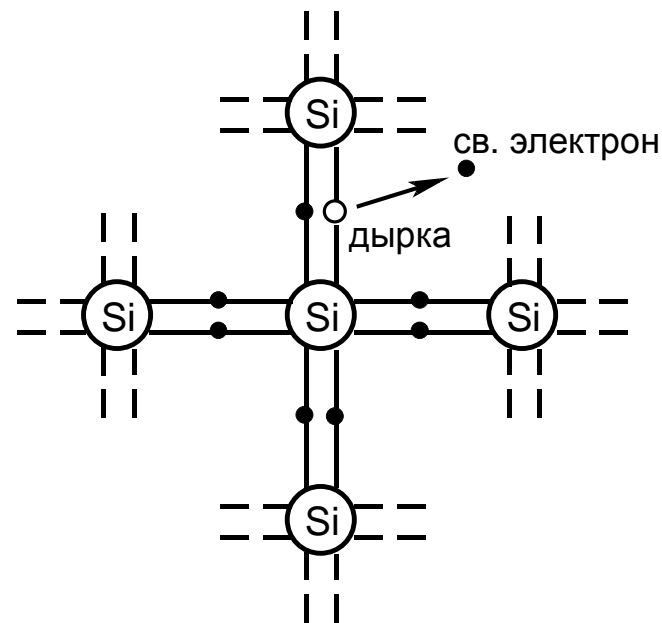
Электропроводность полупроводников, обусловленная наличием у них свободных электронов называется **электронной электропроводностью**.

Помимо электронной электропроводности полупроводники обладают **дырочной электропроводностью**, которая не наблюдается в металлах.

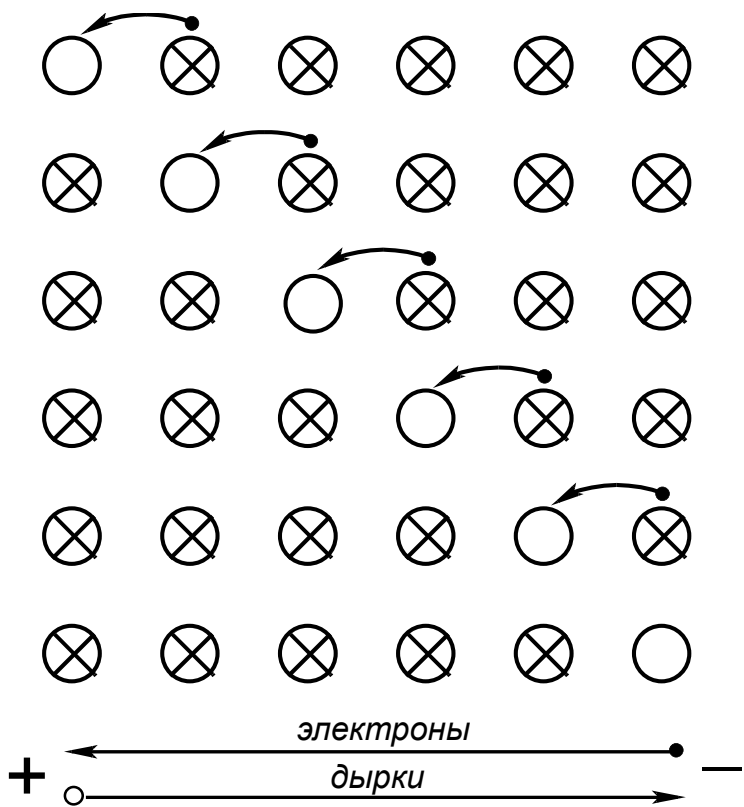
Под влиянием тепловых и других воздействий (свет, ионизирующее излучение и т.п.) образование свободного электрона ведет к тому, что атом приобретает положительный заряд, численно равный заряду электрона. Другими словами, валентный электрон приобретает дополнительную энергию и становится свободным (на энергетической диаграмме данный процесс выглядит как переход электрона из валентной зоны в зону проводимости).

Отсутствие электрона в атоме условно называют **дыркой**.

Этим показывают, что в атоме не хватает одного электрона, т.е. образовалось свободное (вакантное) место.



*Процесс образования дырки свободного электрона*



Механизм перемещения дырок

Дырки ведут себя как элементарные заряды. При отсутствии внешнего поля (разности потенциалов) перемещение дырок равноценно перемещению зарядов, которое происходит хаотически и поэтому не создает электрического тока.

Под влиянием приложенной разности потенциалов (внешнего электрического поля) дырки перемещаются эквивалентно перемещению положительных зарядов.

**Помните!** Перемещение дырок происходит благодаря перемещению электронов, соответственно, реально перемещаются не дырки, а электроны.

### Аналогия механизма перемещения дырок при приложении электрического поля.

Зритель кинотеатра покинул свое место в ряду, т.е. его место стало свободным – вакантным. Другие зрители, сидящие справа начинают поочередно перемещаться на свободное место. Если смотреть сверху, то будет казаться, что вакантное место – дырка движется вправо, т.е. противоположно перемещению зрителей. В данном примере зрители – это электроны.

Одновременно с электронной создается дырочная электропроводность. Такого рода электропроводность называется **собственной электропроводностью** и наблюдается она у полупроводника без примесей (чистый полупроводник), который называется **собственным полупроводником** или **полупроводником *i*-типа**.

Электроны и дырки, которые могут перемещаться и создавать электропроводность называются **носителями заряда**.

Под действием тепла и других внешних энергетических воздействий (оптического, электрического поля высокой напряженности, ионизирующего излучения и т.п.) происходит **генерация пар носителей заряда**, т.е. возникают пары – **электрон + дырка**.

В собственном полупроводнике число свободных электронов ( $n$ ) и дырок ( $p$ ) одинаково:

$$n_i = p_i.$$

Число (концентрация) свободных носителей заряда в полупроводнике описывается зависимостью:

где  $A$  – коэффициент, зависящий от материала полупроводника;

$\Delta W_3$  – ширина запрещенной зоны;

$k = 1,37 \cdot 10^{-23}$  Дж/К – постоянная Больцмана;

$T$  – абсолютная температура.

$$n_i = p_i = A e^{-\frac{\Delta W_3}{2kT}},$$

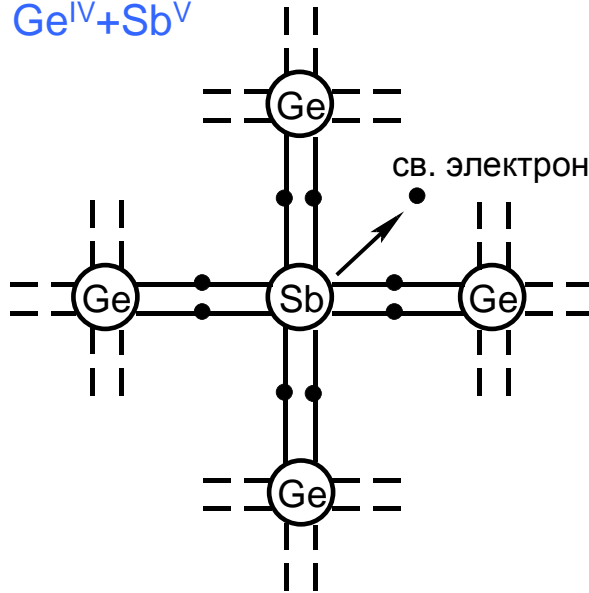
Постоянство концентраций, определяемое последним соотношением обусловлено тем, что вместе с генерацией носителей наблюдается обратный процесс, называемый **рекомбинацией**. **Рекомбинация** – процесс объединения электрона и дырки.

При данной температуре в единице объема кристалла число пар носителей в среднем остается постоянным, т.к. генерация и рекомбинация протекают одновременно. С энергетической точки зрения рекомбинация заключается в перемещении электронов из зоны проводимости в валентную зону.

## Электропроводность примесных полупроводников

Собственная электропроводность полупроводников невелика. Повысить электропроводность полупроводников можно путем введения в их структуру примеси. В этом случае дополнительно к собственной возникает еще и **примесная электропроводность**.

$\text{Ge}^{\text{IV}} + \text{Sb}^{\text{V}}$



Процесс образования свободного электрона

### Донорные примеси

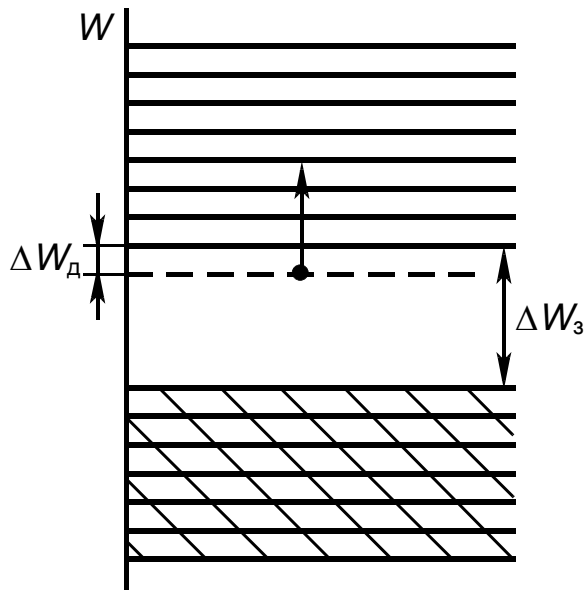
Если к Ge или Si с валентностью IV добавить небольшое количество элементов с валентностью V (на внешней оболочке атома находится 5 электронов), например, сурьмы (Sb), или мышьяка (As), или фосфора (P), то атомы примеси взаимодействуют с атомами полупроводника только четырьмя своими электронами, а пятый электрон является лишним и будет слабо связан с ядром (см. рис.). Вследствие теплового движения все лишние электроны становятся свободными.

Примеси легко отдающие и, следовательно, увеличивающие число свободных электронов называются **донорными примесями**, а сами вещества – **донорами**.

Донор – дающий, жертвующий, дарящий.

Полупроводники с преобладанием электронной электропроводности называют **полупроводниками n-типа** (от слова *negative* - отрицательный).

Одновременно с появлением свободных электронов, способных перемещаться атомы примеси превращаются в положительные ионы – неподвижные заряды. В целом полупроводник остается электрически нейтральным.



Процесс образования свободного электрона

Введение примеси в полупроводник приводит к появлению на энергетической диаграмме (см. рис.) в запрещенной вблизи зоны проводимости уровней энергии, заполненных электронами при температуре абсолютного нуля. При комнатной температуре эти электроны легко переходят в область проводимости и участвуют в создании электрического тока.

Поскольку концентрация свободных электронов в основном определяется концентрацией внесенной примеси  $N_d$ , то

$$n_n \gg p_n,$$

где  $n_n$  – концентрация электронов в полупроводнике  $n$ -типа;

$p_n$  – концентрация дырок в полупроводнике  $n$ -типа.

Поэтому электрический ток в полупроводнике  $n$ -типа в основном создается электронами, а полупроводник такого типа имеет **электронную электропроводность**.

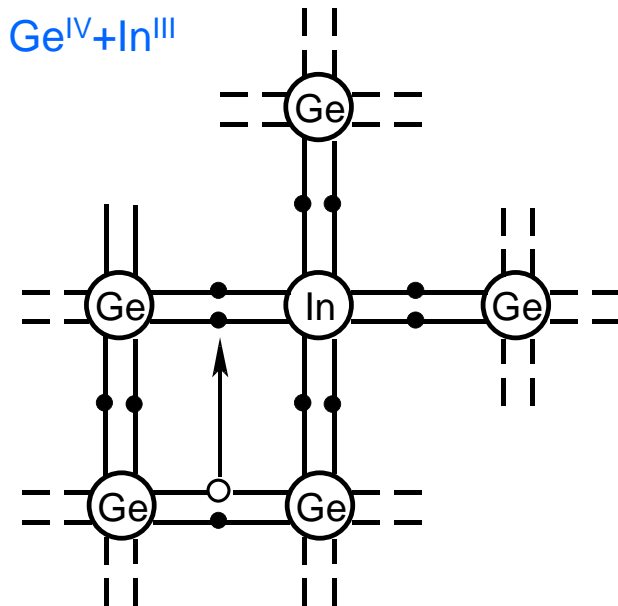
Носители, концентрация которых в данном полупроводнике преобладает называются **основными**.

**Неосновными** называются носители заряда, концентрация которых меньше, чем концентрация основных носителей.

Таким образом, в полупроводнике  $n$ -типа основными носителями являются электроны, а неосновными – дырки.

## Акцепторные примеси

Акцепторные примеси создают примесную **дырочную электропроводность**.



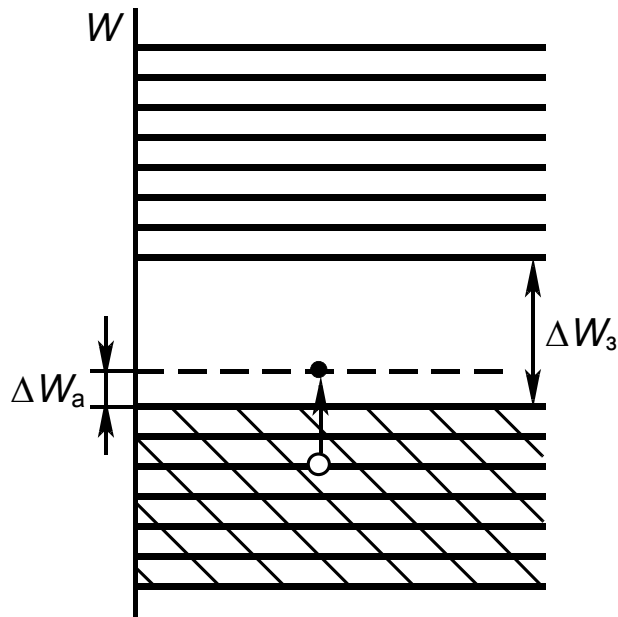
Процесс образования дырки

Полупроводник с дырочной электропроводностью создается путем введения примесей трехвалентных атомов (бор, индий, алюминий, галлий), которые, соответственно, имеют три валентных электрона на внешней оболочке. Атомы примеси отнимают электроны у атомов полупроводника, образуя с ними ковалентные связи в кристаллической решетке (см. рис.). Однако связь остается незаполненной. Недостающий электрон отбирается у соседнего атома кристаллической решетки. В результате на месте заимствованного электрона образуется дырка, а сам атом превращается в отрицательный ион.

Атомы примеси, принимающие валентные электроны соседних атомов называются **акцепторными примесями**, а само вещество – **акцепторами**. Акцептор - принимающий.

Одновременно с появлением дырок (подвижные заряды) атомы примеси превращаются в отрицательные ионы (неподвижные заряды).

Полупроводники с преобладанием дырочной электропроводности называют **полупроводниками p-типа** (от слова *positive* – положительный).



Процесс образования дырки

Введение акцепторной примеси отражается на энергетической диаграмме полупроводника (см. рис.). В запрещенной зоне вблизи валентной зоны появляются акцепторные уровни энергий, свободные от электронов при температуре абсолютного нуля. При комнатной температуре электроны из валентной зоны легко переходят на акцепторные уровни, оставляя в валентной зоне большую концентрацию дырок.

Концентрация дырок в валентной зоне определяется концентрацией внесенной примеси  $N_a$ , а не дырками, возникшими в результате перехода электронов из валентной зоны в зону проводимости. Отсюда следует, что

$$p_p \gg n_p,$$

где  $n_p$  – концентрация свободных электронов в полупроводнике  $p$  - типа;

$p_p$  – концентрация дырок в полупроводнике  $p$  - типа.

Ток в дырочном полупроводнике создается в основном дырками. В полупроводнике  $p$ -типа основные носители – дырки, а неосновные – электроны.



## Особенности полупроводников

Для снижения сопротивления полупроводника необходимо, чтобы примесная электропроводность преобладала над собственной, т.е. концентрация атомов донорной ( $N_d$ ) или акцепторной ( $N_a$ ) примеси должна превышать концентрацию собственных носителей заряда (на 2-3 порядка):

$$N_d, N_a \gg n_i, p_i.$$

Особенностью полупроводников является постоянство произведений концентраций основных и неосновных носителей при заданной температуре, описываемое выражением:

$$n_n p_n = n_p p_p = n_i p_i = A^2 e^{-\frac{\Delta W_3}{kT}},$$

где  $n_i = p_i$  – концентрация носителей в собственном (чистом) полупроводнике.

Зависимость концентраций носителей от температуры полупроводника накладывает определенные ограничения на температурный диапазон применения полупроводниковых приборов.

При температурах, превышающих верхний предел происходит нарушение условий  $n_n \gg p_n$  и  $p_p \gg n_p$ . В этом случае решающее влияние имеет концентрация собственных носителей заряда, т.е. примесный полупроводник превращается в собственный (имеет название – **вырожденный полупроводник**). Данное обстоятельство препятствует нормальному функционированию полупроводниковых приборов.

Верхний предел для Ge – 75-85°C, для Si – 150-170°C.  
Нижний предел составляет -55 – -60°C.

## Дрейфовое и диффузионное движение носителей заряда

В отсутствие приложенного к полупроводнику напряжения носители заряда - электроны и дырки совершают упорядоченное хаотическое тепловое движение, поэтому **ток через полупроводник равен нулю!**

Электрический ток в полупроводнике – направленное движение носителей заряда возникает под действием **разности потенциалов и разности концентраций носителей!**

Под действием разности потенциалов в полупроводнике возникает электрическое поле, ускоряющее электроны и дырки и сообщающее им еще некоторое поступательное движение, представляющее **ток проводимости**. Направленное движение носителей заряда под действием электрического поля называют **дрейфом (дрейфовое движение)**.

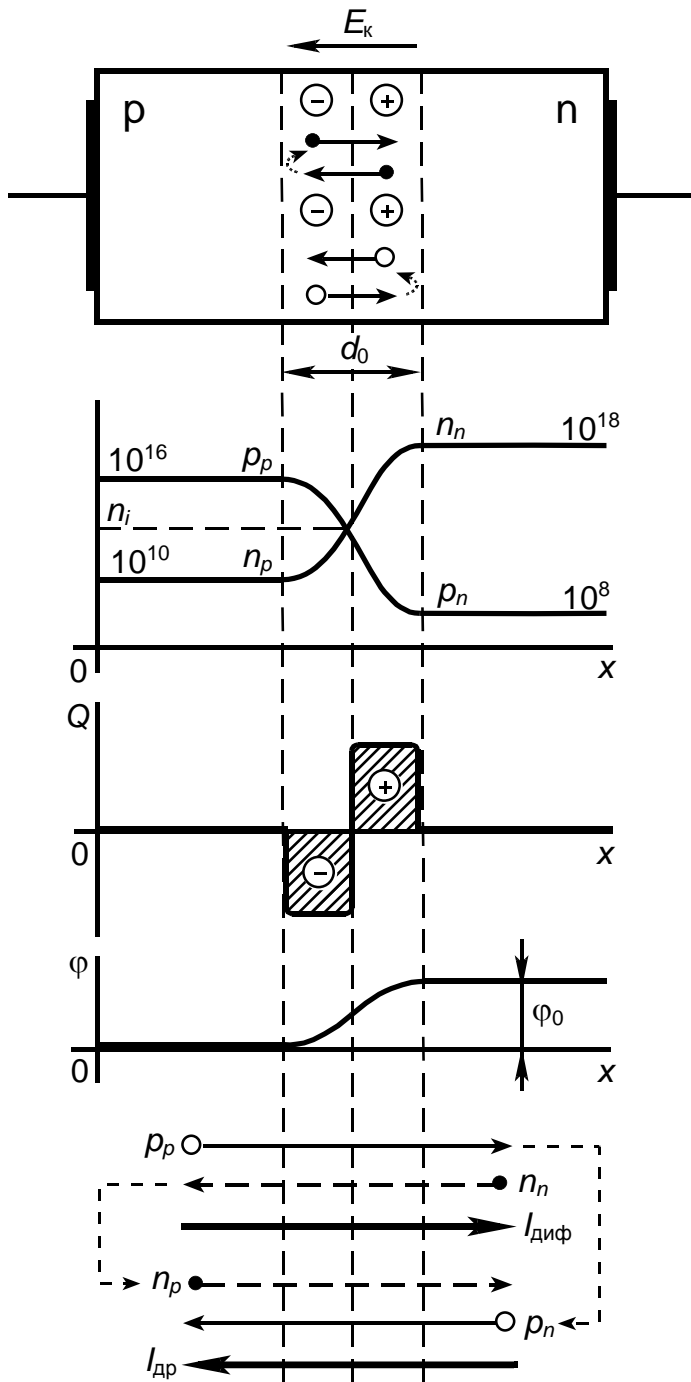
При создании в полупроводнике двух областей с разными концентрациями носителей заряда, в результате теплового движения носители переходят из области с их высокой концентрацией в область с меньшей концентрацией, т.е. стремятся к выравниванию концентраций. Направленное движение носителей заряда под воздействием разности концентраций называется **диффузией (диффузионное движение)**.

Явление диффузии носителей в полупроводниках аналогично диффузии в других веществах.

В зависимости от характера движения носителей различают **дрейфовый и диффузионный токи**.

# Принцип действия *p-n*-перехода

## 1. *p-n*-переход при отсутствии внешнего напряжения



**Электронно-дырочным** или ***p-n*-переходом** называют область, возникающую на границе двух полупроводников с различными типами электропроводности.

При соприкосновении *p*- и *n*-полупроводников происходит диффузия через контакт-переход:

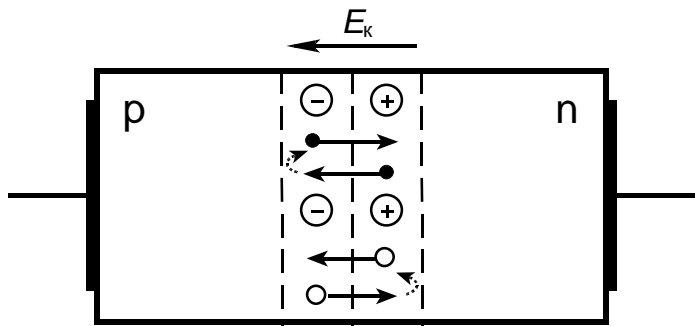
- электроны из *n*-области (основные носители) диффундируют в *p*-область (неосновные носители), где их концентрация меньше;
- дырки из *p*-области (основные носители) диффундируют в *n*-область (неосновные носители), где их концентрация меньше.

По обе стороны перехода создаются объемные разноименные заряды:

- в *n*-области – нескомпенсированный положительный заряд, создаваемый ионами донорной примеси;
- в *p*-области – нескомпенсированный отрицательный заряд, создаваемый ионами акцепторной примеси.

Между объемными зарядами возникает электрическое поле (с вектором  $E_k$ ) и **контактная разность потенциалов**  $U_k = \varphi_0$  (за нулевой принят потенциал *p*-области)

Контактная разность потенциалов создает **потенциальный барьер (энергетический барьер)**  $\varphi_0$ . Высота потенциального барьера  $\varphi_0$  зависит от концентрации носителей.



Потенциальный барьер препятствует диффузионному движению носителей через переход. Лишь малое число основных носителей имеет достаточно энергии, чтобы его преодолеть. Носители, преодолевающие этот барьер создают диффузионный ток  $I_{\text{диф}}$ .

Под действием поля контактной разности потенциалов эти же носители перемещаются обратно, т.е. из  $n$ -области дырки возвращаются в  $p$ -область, а электроны из  $p$ -области – в  $n$ -область. Эти носители создают дрейфовый ток  $I_{\text{др}}$ .

Таким образом основные носители создают диффузионный ток, а неосновные – дрейфовый ток!

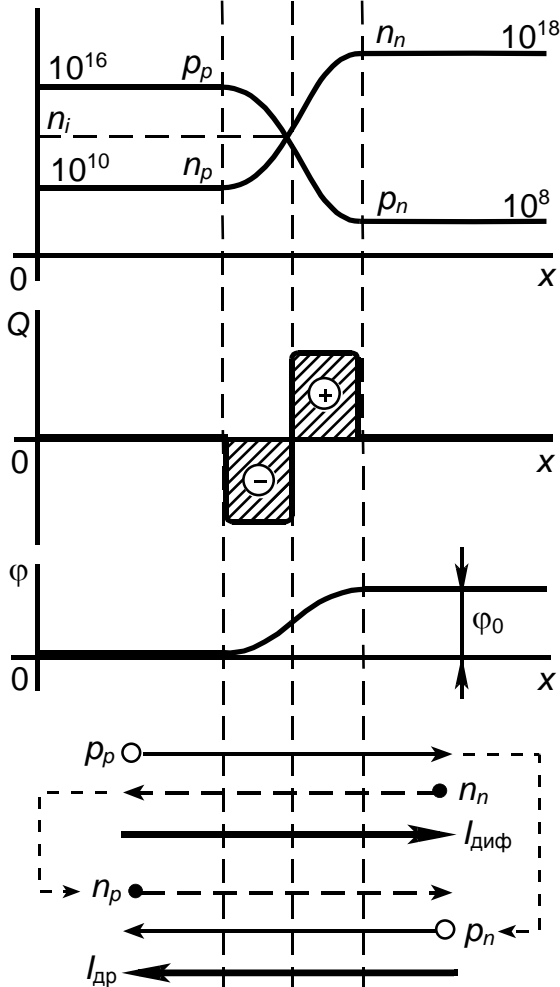
Носители диффундируют через переход – создают диффузионный ток  $I_{\text{диф}}$ .  
Поле контактной разности потенциалов возвращает диффундировавшие носители обратно – создают дрейфовый ток  $I_{\text{др}}$ , поэтому

$$I_{\text{др}} = I_{\text{диф}}$$

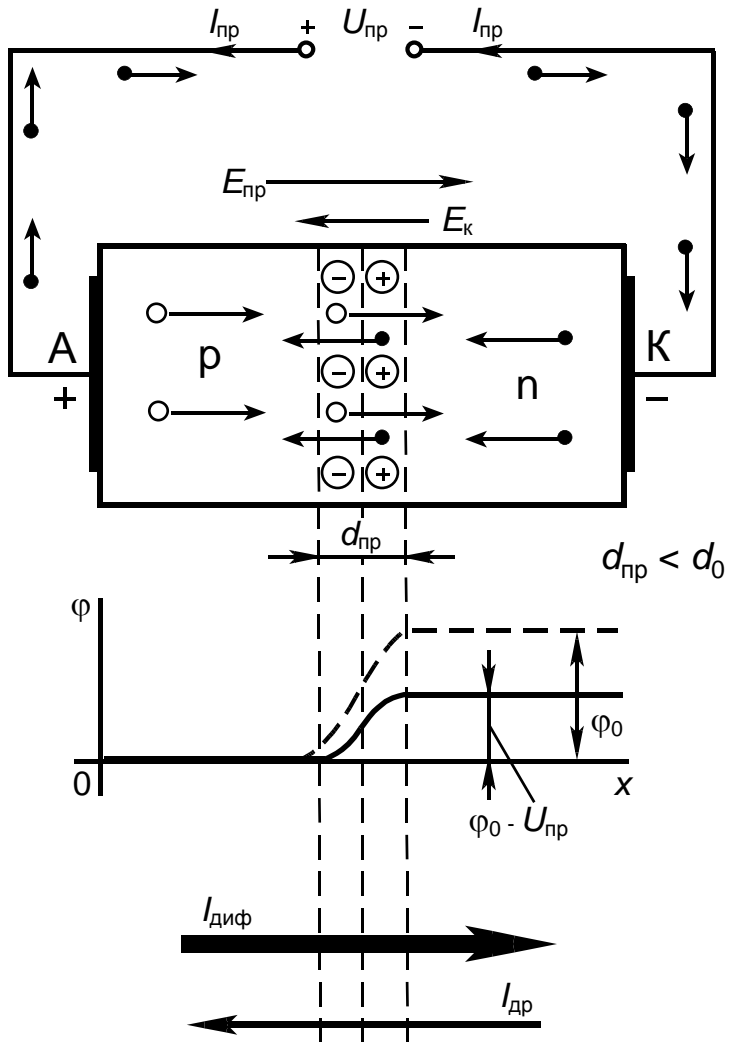
Полный ток через переход

$$I_{\text{диф}} - I_{\text{др}} = 0.$$

Высота потенциального барьера устанавливается такой, чтобы наступило равновесие, т.е. чтобы диффузионный и дрейфовые токи компенсировали друг друга.



## 2. p-n-переход при прямом напряжении



Внешнее напряжение, подключаемое к p-n-переходу называют **напряжением смещения**, которое приводит к изменению условий переноса заряда через переход.

Если к «+» источника напряжения подключить к p-области, а «-» источника напряжения – к n-области, то такое напряжение называется **прямым**, т.к. его полярность совпадает с полярностью основных носителей в полупроводнике, и через переход протекает прямой ток  $I_{пр}$ . В этом случае говорят, что переход смещен в прямом направлении.

Прямое напряжение создает в переходе электрическое поле встречно полю контактной разности потенциалов. => Результирующее поле становится слабее => контактная разность потенциалов ↓, т.е. высота потенциального барьера понижается:

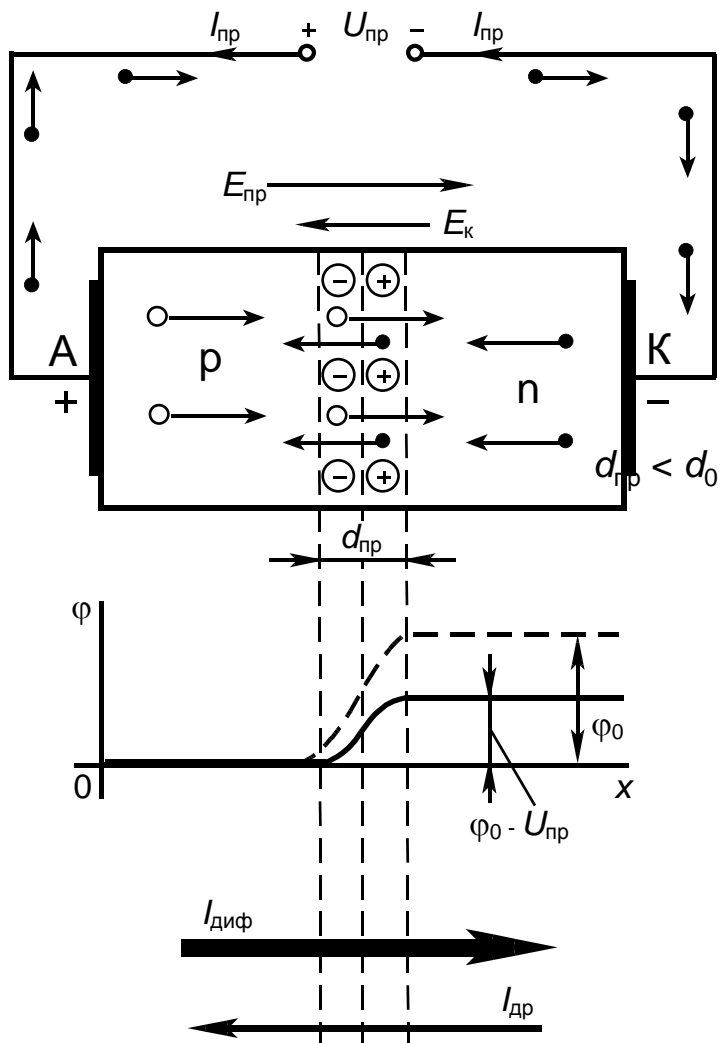
$$U_k = \varphi_0 - U_{пр}$$

=> Возрастает диффузионный ток  $I_{диф}$ , ток дрейфа  $I_{др} = const$ . При прямом напряжении  $I_{диф} > I_{др}$ , =>

$$I_{пр} = I_{диф} - I_{др} > 0. \quad \text{Если } I_{диф} \square I_{др}, \text{ то } I_{пр} \square I_{диф}.$$

Процесс введения основных носителей через пониженный потенциальный барьер в область, где эти носители являются неосновными называется **инжекцией носителей заряда**.

Область полупроводникового прибора, из которой инжектируются носители называется **эмиттером**, а область, в которую инжектируются неосновные для этой области носители заряда называется **базой**. В данном образце  $n_n \gg p_p$ , =>, п/п n-типа - эмиттер, а п/п p-типа – базой.

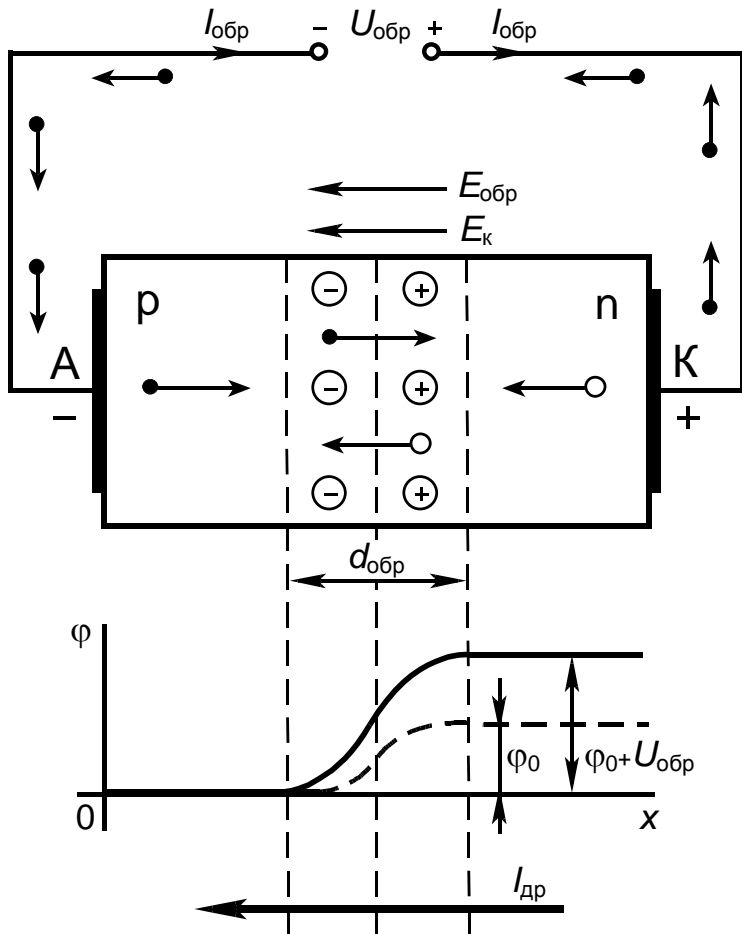


Помимо снижения потенциального барьера уменьшается толщина  $p$ - $n$ -перехода ( $d_{пр} < d_0$ ) и его сопротивление (единицы-десятки Ом) за счет заполнения перехода основными носителями заряда. При некоторой величине  $U_{пр}$  потенциальный барьер исчезает, сопротивление перехода  $\approx 0$  и им можно пренебречь. В этом случае величина  $I_{пр}$  будет определяться только сопротивлением  $p$ - и  $n$ -областей.

### Описание процессов, протекающих в разных частях цепи

Электроны из  $n$ -области движутся в  $p$ -область, а дырки из  $p$ -области – в  $n$ -область, т.е. через переход протекает два тока - электронный и дырочный:  $I_{пр} = I_n + I_p = \text{const}$ , после прохождения перехода электроны рекомбинируют с дырками. Во внешних проводниках движутся только электроны. От «-» источника – в  $n$ -область, где компенсируют убыль электронов, диффундирующих в  $p$ -область. Из  $p$ -области электроны движутся к «+» источника, и тогда в этой области образуются новые дырки. Такой процесс происходит непрерывно, и, следовательно, непрерывно протекает прямой ток  $I_{пр}$ .

### 3. *p-n*-переход при обратном напряжении



Пусть источник внешнего напряжения подключен: «+» к *n*-области, а «-» к *p*-области. Такое напряжение для *p-n*-перехода называется **обратным**, т.к. его полярность противоположна полярности основных носителей в полупроводнике.

Через обратно смещенный переход протекает небольшой обратный ток  $I_{обр}$ . Поскольку электрическое поле, создаваемое  $U_{обр}$  складывается с полем контактной разности потенциалов  $E_к$  (на рисунке вектора напряженности  $E_к$  и  $E_{обр}$  сонаправлены), то результирующее поле усиливается, и высота потенциального барьера увеличивается и составляет

$$U_к = \varphi_0 + U_{обр}$$

=> При небольшом повышении потенциального барьера диффузионное перемещение основных носителей через переход прекращается (собственных тепловых скоростей недостаточно для преодоления барьера), поэтому

$$I_{диф} = 0.$$

Ток дрейфа остается неизменным, т.к. он определяется, главным образом, числом неосновных носителей, попадающих на переход из *n*- и *p*-областей. В этом случае

$$I_{диф} < I_{др} \Rightarrow I_{обр} = I_{др}$$

Выведение неосновных носителей через *p-n*-переход ускоряющим электрическим полем, созданным обратным напряжением, называют **экстракцией носителей заряда**.

Таким образом,  $I_{обр}$  - ток дрейфа, вызванный перемещением малого числа неосновных носителей, =>, величина  $I_{обр}$  мала (сопротивление перехода весьма велико).

Таким образом,  $I_{обр}$  представляет собой ток дрейфа, вызванный перемещением неосновных носителей. Величина  $I_{обр}$  малá (сопротивление перехода весьма велико), т.к. количество неосновных носителей малó. При повышении  $U_{обр}$  поле в месте перехода становится сильнее и больше основных носителей выталкивается из пограничных слоев вглубь  $p$ - и  $n$ -областей. Поэтому увеличивается не только высота потенциального барьера, но и ширина самого перехода ( $d_{обр} > d_0$ ).

Обратносмещенный  $p$ - $n$ -переход подобен заряженному конденсатору с диэлектриком, в котором имеется значительный ток утечки ( $I_{обр}$ ). Действительно, (см. рис.) по обе стороны границы перехода возникают два разноименных объемных заряда. Диэлектрик – граница перехода. Ток утечки конденсатора в соответствии с законом Ома пропорционален приложенному напряжению, а  $I_{обр}$  сравнительно слабо зависит от напряжения.

Как известно, концентрация неосновных носителей является функцией температуры кристалла, поэтому  $I_{обр}$  также экспоненциально зависит от температуры и его часто называют **тепловым током**.

**Вывод.**  $p$ - $n$ -переход обладает ярко выраженными вентильными свойствами: хорошо пропускает ток в прямом направлении и не пропускает ток в обратном, т.е. обладает односторонней проводимостью.





## Ссылки

---

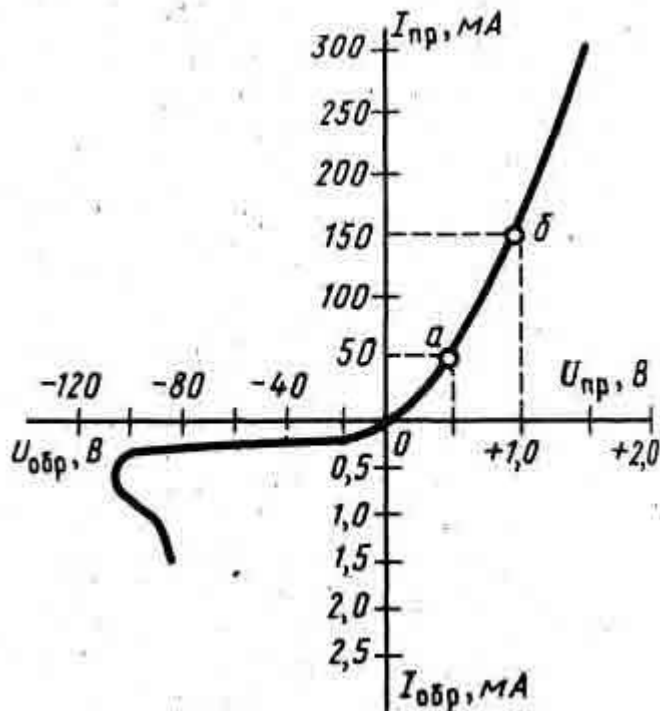
1. Забродин Ю.С. Промышленная электроника: учебник для вузов — Москва: Альянс, 2013. — 496 с.
2. Жеребцов И.П. Основы электроники. — Ленинград: Энергоатомиздат, 1990. — 352 с.
3. Лачин В.И., Савёлов Н.С. Электроника : учебное пособие для вузов — Ростов-на-Дону: Феникс, 2010. — 704 с.
4. Гусев В.Г., Гусев Ю.М. Электроника и микропроцессорная техника: учебник для вузов — Москва: КноРус, 2013. — 798 с.
5. Миловзоров О.В., Панков И.Г. Электроника [Электронный ресурс] : учебник для бакалавров / О. В. Миловзоров, И. Г. Панков. — 5-е изд. — Москва: Юрайт, 2013. — Доступ из корпоративной сети ТПУ. Схема доступа: <http://www.lib.tpu.ru/fulltext2/m/2014/FN/fn-37.pdf>
6. Фомичев Ю.М., Сергеев В.М. Электроника. Элементная база, аналоговые и цифровые функциональные устройства [Электронный ресурс] : учебное пособие; Национальный исследовательский Томский политехнический университет (ТПУ). — Доступ из корпоративной сети ТПУ. Схема доступа: <http://www.lib.tpu.ru/fulltext2/m/2012/m59.pdf>

# Полупроводниковые диоды

**Полупроводниковые диоды** – приборы с одним  $p-n$ -переходом и двумя выводами, обладающие односторонней проводимостью тока.

## Вольт-амперная характеристика диода

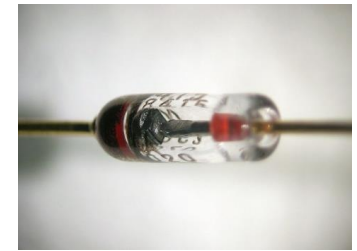
ВАХ диода - ВАХ  $p-n$ -перехода. ВАХ (см. рис.) имеет прямую и обратную ветви.



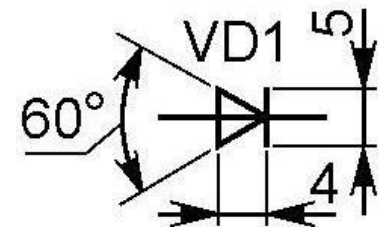
Ток и напряжение диод однозначно связаны вольт-амперной характеристикой.

Нелинейность в начале прямой ветви обусловлена уменьшением сопротивления запирающего слоя с ростом  $U_{пр}$ . Начиная с некоторого значения  $U_{пр}$ , х-ка становится почти линейной, т.к. запирающий слой исчезает. На линейном участке сопротивление диода обусловлено почти постоянным сопротивлением  $p$ - и  $n$ -областей. Небольшая нелинейность возникает из-за изменения сопротивления этих областей вследствие нагрева.

Обратную ветвь ВАХ показывают в другом масштабе, поэтому наблюдается излом х-ки в начале координат. При увеличении  $U_{обр}$  обратный ток быстро возрастает, что связано со снижением диффузионного тока при повышении потенциального барьера.

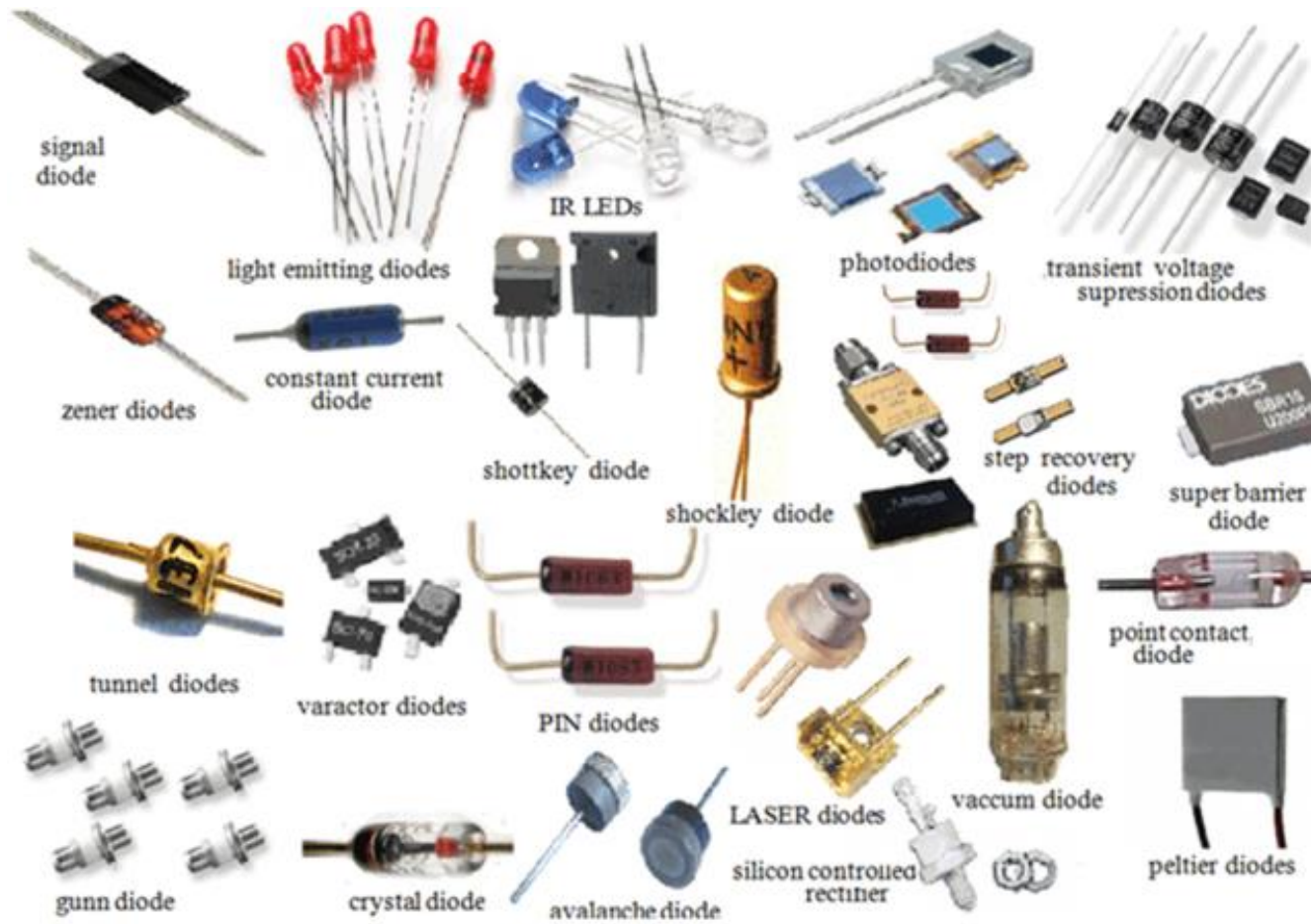


Внешний вид диодов различного назначения



УГО диода.

Стрелка показывает направление прямого тока.

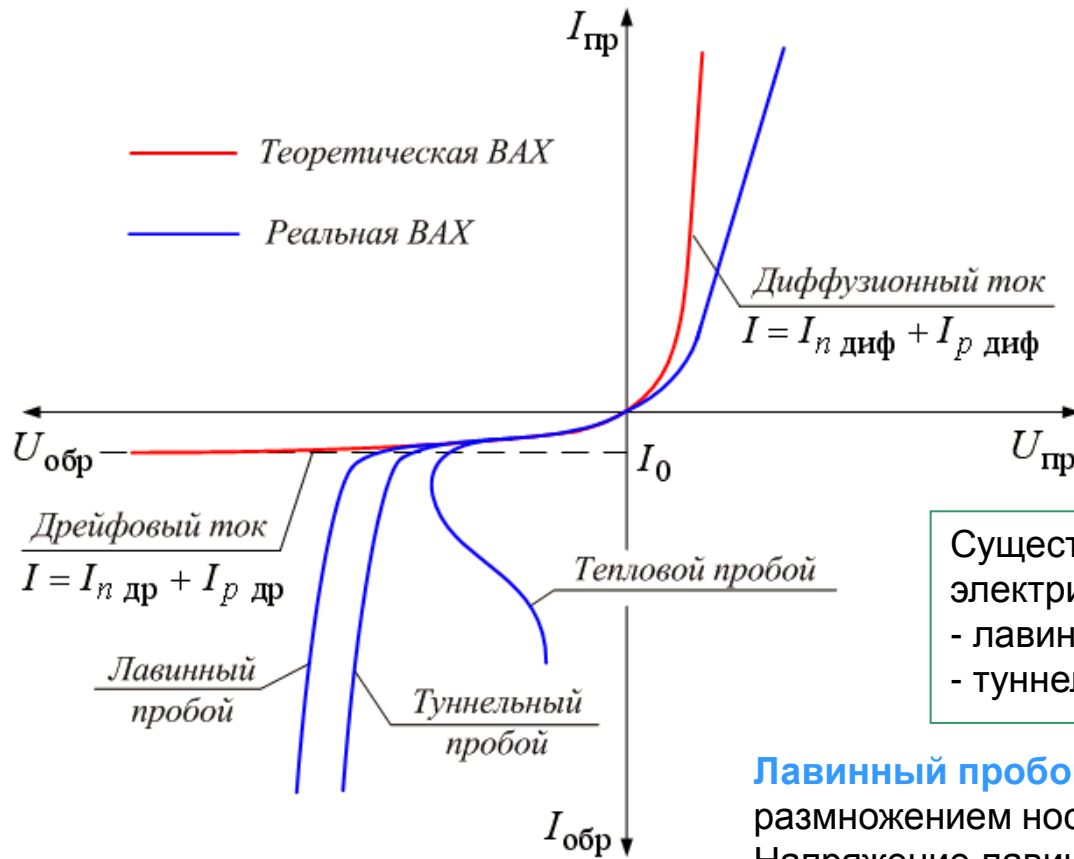


**Types of Diode**

*Типы диодов*



## Пробой p-n-перехода

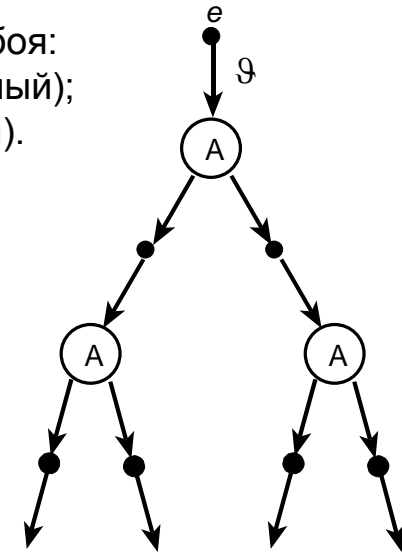


При некотором значении обратного напряжения ( $U_{\text{проб}}$ ) наступает пробой p-n-перехода, при котором обратный ток резко возрастает и сопротивление запирающего слоя уменьшается.

Различают два вида пробоя:  
- электрический (обратимый);  
- тепловой (необратимый).

Существует два вида электрического пробоя:  
- лавинный;  
- туннельный.

**Лавинный пробой** обусловлен лавинным размножением носителей заряда. Напряжение лавинного пробоя составляет десятки ÷ сотни вольт.



Механизм лавинного пробоя

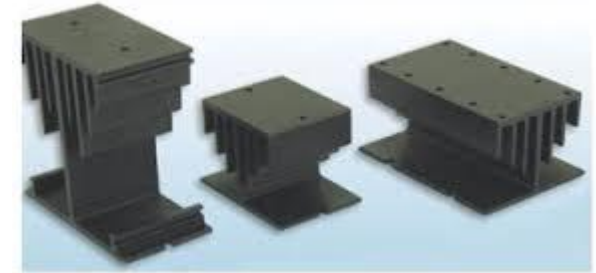
**Туннельный пробой** объясняется явлением **туннельного эффекта**, который заключается в переходе электронов через потенциальный барьер с уровнем энергии меньше высоты потенциального барьера, при этом электроны своей энергии не теряют. Напряжение туннельного пробоя – не более единиц вольт.

При высоком обратном напряжении электроны приобретают большую скорость и, сталкиваясь с атомами кристаллической решетки, выбивают из них новые электроны, которые также разгоняются электрическим полем и также выбивают из атома электроны. С повышением  $U_{\text{обр}}$  данный процесс усиливается.

Механизм теплового пробоя:

$$t_{pn}^{\circ} \uparrow \Rightarrow R_{pn} \downarrow \Rightarrow I_{обр} \uparrow = P_{подв} = I_{обр} \uparrow \cdot U_{обр} \Rightarrow t_{pn}^{\circ} \uparrow \Rightarrow \text{перегрев}$$

Теплового пробоя можно избежать, если отводить избыточное тепло от перехода, например на корпус прибора (диода), чтобы рассеивать тепло в окружающую среду устанавливают **радиатор**.



Пример радиатора

### Теоретическая ВАХ диода

Математически теоретическая ВАХ диода описывается выражением:

$$I_d = I_0 \left( e^{\frac{U_d}{m\phi_T}} - 1 \right), \quad \phi_T = \frac{k \cdot T}{e} = \frac{T}{11600},$$

где  $m$  – коэффициент, зависящий от материала полупроводника:  $m = 1$  – Ge,  $m = 2$  – Si ;

$I_0$  – тепловой ток (ток насыщения);

$I_d$  – ток диода;

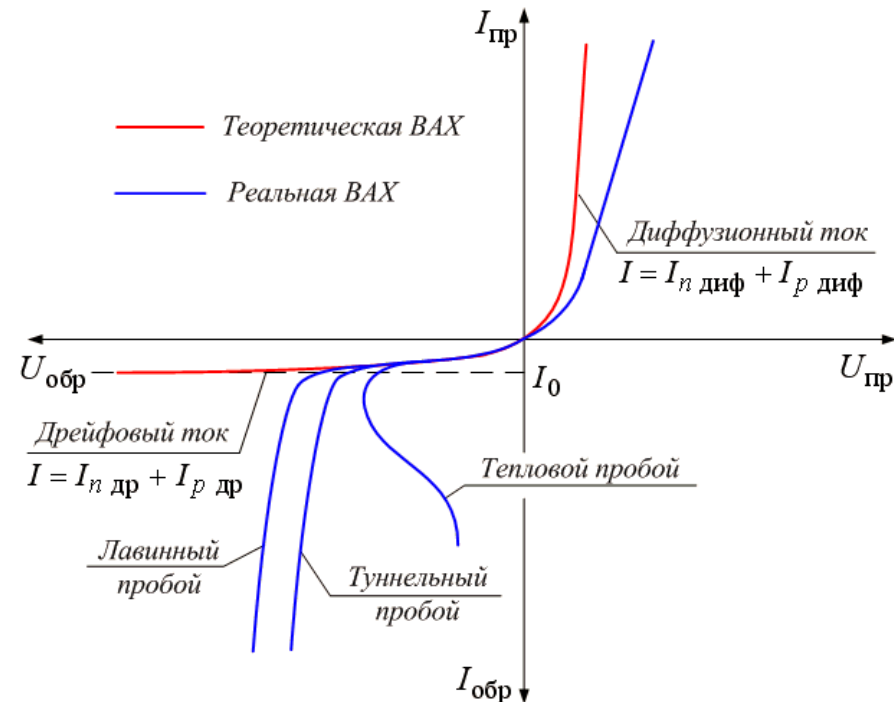
$U_d$  – напряжение на диоде с соответствующим знаком;

$\phi_T$  – температурный потенциал при комнатной температуре:  $t = 20^{\circ}\text{C}$ ,  $\phi_T \approx 25\text{мВ}$ ;

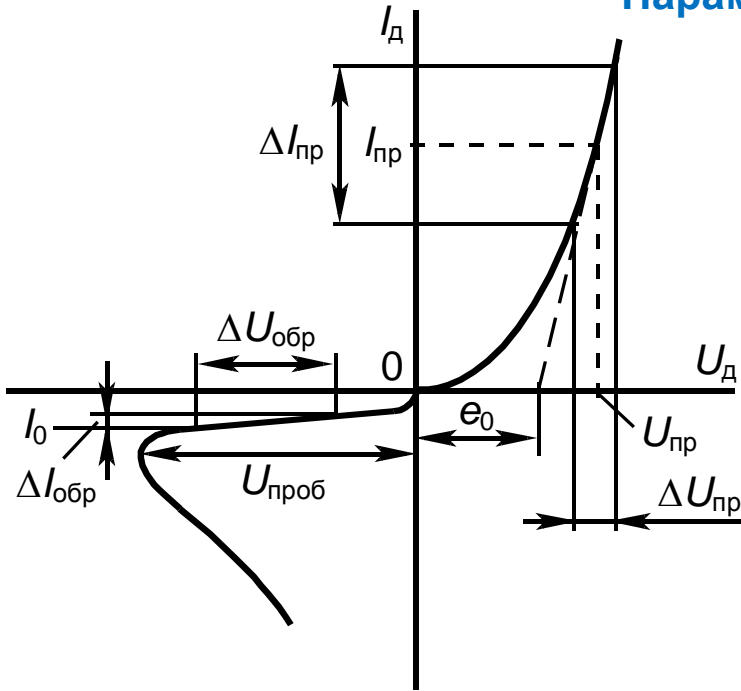
$t = 27^{\circ}\text{C}$ ,  $\phi_T \approx 26\text{мВ}$ ;

$k = 1,37 \cdot 10^{-23}$  Дж/К – постоянная Больцмана;

$T$  – абсолютная температура.



## Параметры реальной ВАХ диода



При анализе электронных цепей с диодами используются следующие параметры:

$e_0$  – напряжение отсечки («пятка ВАХ»);

$I_0$  – тепловой ток, протекающий через запертый  $p-n$ -переход;

$U_{проб}$  – напряжение пробоя – обратное напряжение, при котором происходит электрический пробой  $p-n$ -перехода;

$R_{пр} = \frac{U_{пр}}{I_{пр}}$  – прямое статическое сопротивление  $p-n$ -перехода (сопротивление постоянному току);

$r_{пр} = \frac{\Delta U_{пр}}{\Delta I_{пр}}$  – дифференциальное (динамическое) сопротивление  $p-n$ -перехода (сопротивление переменному току);

$R_{обр} = \frac{U_{обр}}{I_{обр}}$  – обратное статическое сопротивление  $p-n$ -перехода;

$r_{обр} = \frac{\Delta U_{обр}}{\Delta I_{обр}}$  – обратное дифференциальное (динамическое) сопротивление  $p-n$ -перехода.

Типовые значения параметров диода (**ЗНАТЬ!**)

$U_{пр\ тип} = 0,7В - Si$ ;

$U_{пр\ тип} = 0,35В - Ge$ .

$e_0 = 0,4 \div 0,6В - Si$ ;

$e_0 = 0,2 \div 0,3В - Ge$ .

$r_{пр} = \text{десятки} \div \text{сотни Ом} - Si$ ;

$r_{пр} = \text{десятки} \div 50 \text{ Ом} - Ge$ .

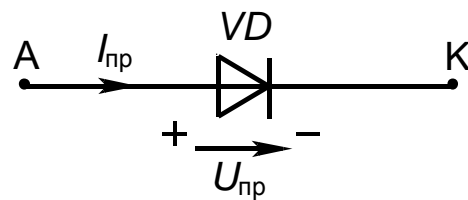
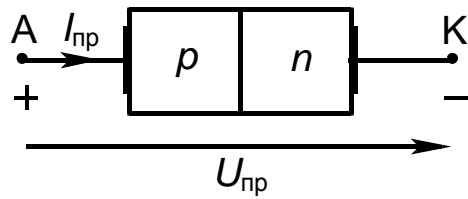
$I_0 = \text{десятки} \div \text{сотни мкА}$ ;

$I_{0\ Ge} \approx 10 \cdot I_{0\ Si}$

$r_{обр} = \text{сотни МОм} - Si$ ;

$r_{обр} = \text{единицы МОм} - Ge$ .

## Включение диода в электрическую цепь



Включение диода в прямом направлении

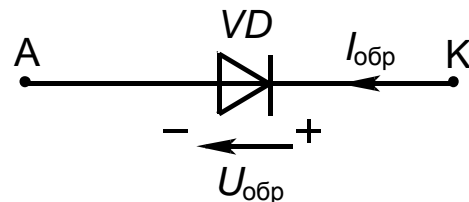
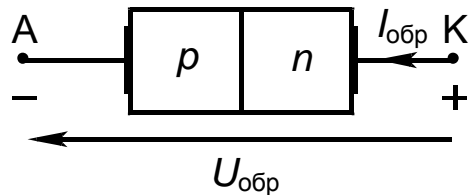
Включение диода в прямом направлении

Полярность внешнего напряжения **СОВПАДАЕТ** со знаком основных носителей заряда в полупроводниках:

«+» подключен к  $p$ -области;

«-» подключен к  $n$ -области.

Диод **ОТКРЫТ** (ВКЛЮЧЕН).



Включение диода в обратном направлении

Включение диода в обратном направлении

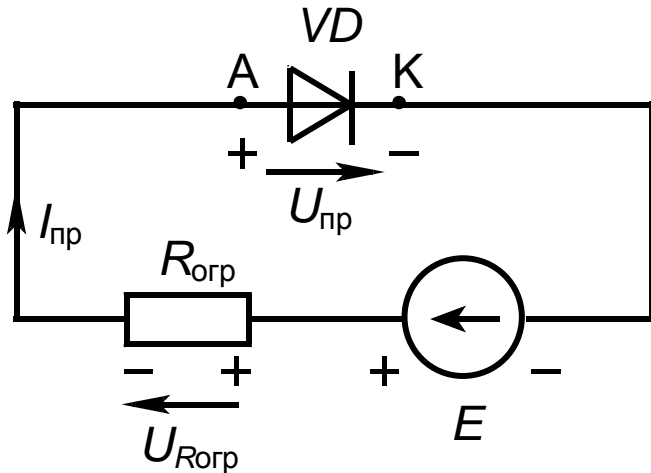
Полярность внешнего напряжения **НЕ СОВПАДАЕТ** со знаком основных носителей заряда в полупроводниках:

«+» подключен к  $n$ -области;

«-» подключен к  $p$ -области.

Диод **ЗАПЕРТ** (ВЫКЛЮЧЕН).

## 1. Включение диода в прямом направлении



К диоду приложено прямое напряжение и говорят, что диод (или *p-n*-переход) смещен в прямом направлении.

Внешнее прямое напряжение всегда прикладывается к диоду через ограничительный резистор  $R_{огр}$ .

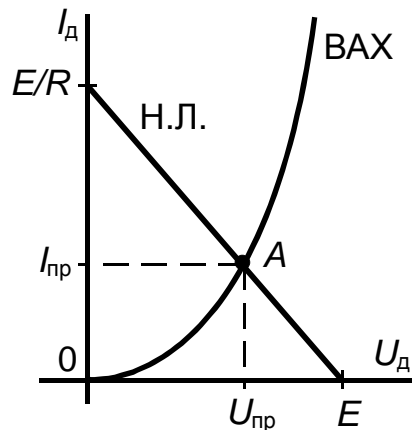
При прямом смещении *p-n*-перехода, когда  $U_d > 0$ , сопротивление диода **малó**, поскольку переход заполнен основными носителями заряда, поэтому прямой ток  $I_{пр}$  через диод задается и ограничивается одновременно внешней цепью.

По 2-му закону Кирхгофа для данной цепи справедливо:

$$E = I_{пр} \cdot R_{огр} + U_{пр} \Rightarrow I_{пр} = \frac{E - U_{пр}}{R_{огр}}$$

Резистор  $R_{огр}$  служит для защиты диода и источника питания  $E$  от перегорания («защита от дурака!»).

$U_{пр}$  – прямое падение напряжения на диоде, соответствующее точке А на ВАХ.



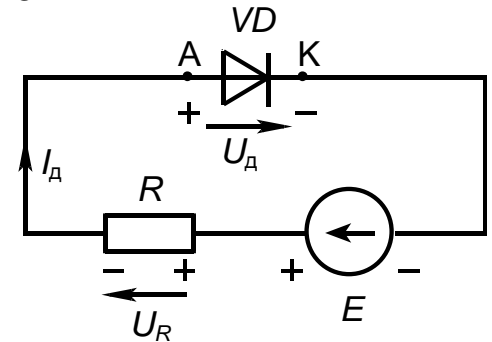
### Определение $I_{пр}$ и $U_{пр}$ с помощью ВАХ.

Составляется уравнение по 2-му закону Кирхгофа:  
 $E = I_d \cdot R + U_d$  - уравнение нагрузочной прямой.

Нагрузочная прямая (линия) строится по двум точкам:

1.  $U_d = 0$ ;  $I_d = E/R$ ;
2.  $I_d = 0$ ;  $U_d = E$ .

Точка пересечения ВАХ и нагрузочной прямой соответствует точке А с координатами  $(U_{пр}, I_{пр})$ .





На практике  $U_{\text{пр}}$  принимают равным типовому значению:

$$U_{\text{пр тип}} = 0,7\text{В} - \text{Si}; U_{\text{пр тип}} = 0,35\text{В} - \text{Ge};$$

$I_{\text{пр}}$  – прямой ток диода, ограничивается предельно допустимым значением  $I_{\text{пр max}}$  (справочный параметр). Чтобы диод не выгорел необходимо обеспечить:

$$I_{\text{пр}} < I_{\text{пр max}}$$

Если внешнее напряжение существенно превышает прямое, т.е.  $E \ll U_{\text{пр}}$ , то в расчетах последним пренебрегают

$$I_{\text{пр}} \cong \frac{E}{R_{\text{огр}}}$$

В общем случае, чтобы обеспечить смещение  $p$ - $n$ -перехода в прямом направлении внешнее напряжение должно превышать прямое, т.е.  $E > U_{\text{пр}}$ , в противном случае  $p$ - $n$ -переход (диод) не откроется.

Однако, если внешнее напряжение сопоставимо по величине с типовым напряжением, то для повышения точности расчетов  $U_{\text{пр}}$  необходимо учитывать.

Типовые значения некоторых параметров диода, смещенного в прямом направлении:

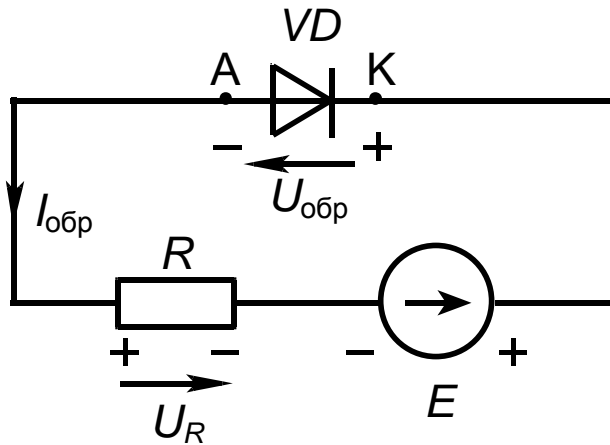
$$e_0 = 0,4 \div 0,6\text{В} - \text{Si};$$

$$e_0 = 0,2 \div 0,3\text{В} - \text{Ge}.$$

$$r_{\text{пр}} = \text{десятки} \div \text{сотни Ом} - \text{Si};$$

$$r_{\text{пр}} = \text{десятки} \div 50 \text{ Ом} - \text{Ge}.$$

## 2. Включение диода в обратном направлении



Обратное смещение осуществляется, если на диод подать внешнее обратное (запирающее) напряжение. При таком напряжении ( $U_D < 0$ ) высота потенциального барьера повышается и количество основных носителей заряда, преодолевающих барьер экспоненциально уменьшается. В этом случае сопротивление  $p$ - $n$ -перехода **велико** и на практике его полагают бесконечно большим. По 2-му закону Кирхгофа для данной цепи можно записать:

$$E = I_{\text{обр}} \cdot R + U_{\text{обр}}.$$

Т.к. сопротивление  $p$ - $n$ -перехода  $\rightarrow \infty$ , то обратный ток  $I_{\text{обр}} \rightarrow 0$ , поэтому

$$U_{\text{обр}} \cong E.$$

Видно, что всё внешнее напряжение приложено к диоду.

Внешнее запирающее напряжение должно быть меньше предельно-допустимого обратного напряжения (справочный параметр):

$$U_{\text{обр}} < U_{\text{обр max}}.$$

В реальном случае  $I_{\text{обр}} \neq 0$ ,  $I_{\text{обр}} = I_0$ , и, соответственно,  $I_0$  называется обратным (тепловым) током и составляет:

$$I_0 = \text{десятки} \div \text{сотни мкА (справочный параметр)},$$

причем  $I_{0\text{Ge}} \approx 10 I_{0\text{Si}}$ .

Т.к. тепловой ток обусловлен неосновными носителями, концентрация которых зависит от температуры, то тепловой ток также зависит от температуры, причем достаточно сильно.

Значение обратного тока удваивается при изменении температуры перехода на каждые 8°C для Si и 10°C для Ge диода:

$$I_0(t^\circ) = I_0(t_0^\circ) \cdot 2^{\frac{t^\circ - t_0^\circ}{10}} \quad - \text{Ge};$$

$$I_0(t^\circ) = I_0(t_0^\circ) \cdot 2^{\frac{t^\circ - t_0^\circ}{8}} \quad - \text{Si};$$

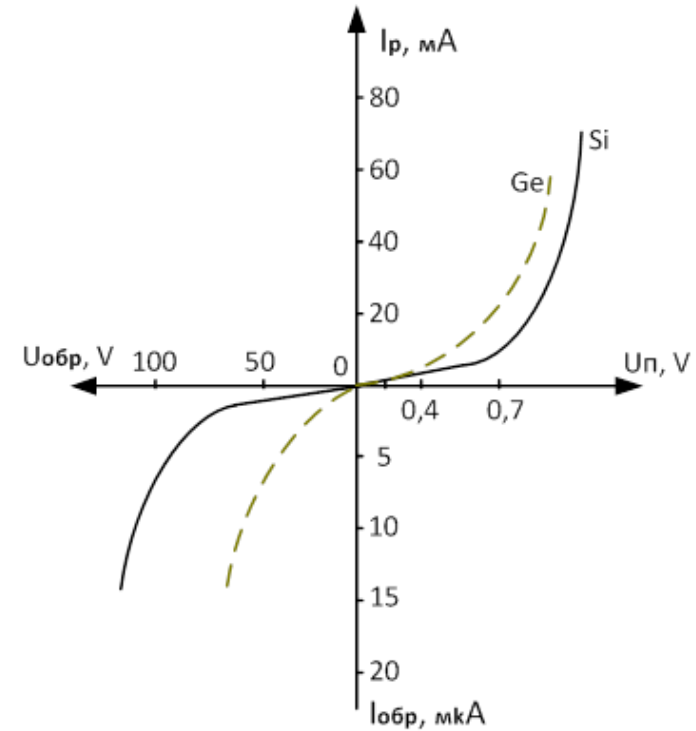
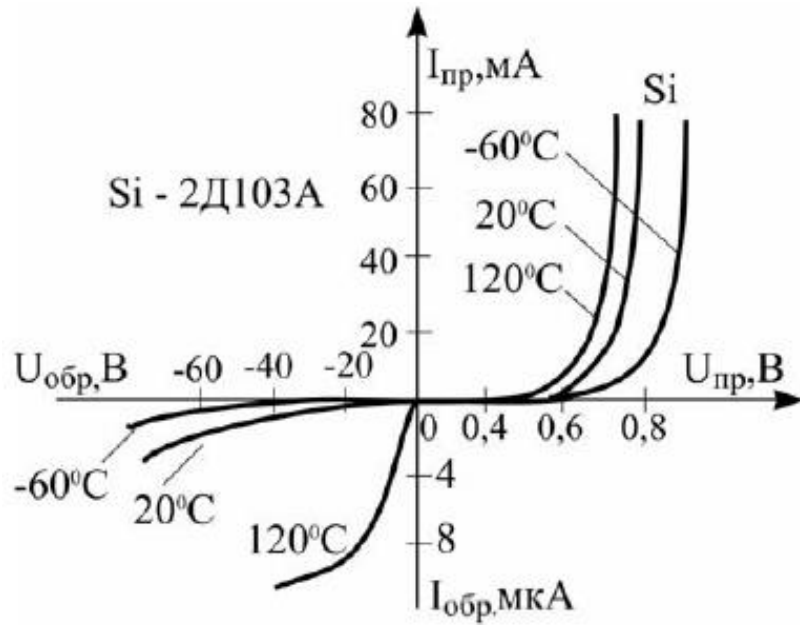
где  $t^\circ$  - рабочая температура перехода;  
 $t_0^\circ$  - фиксированная температура (300K).

Теоретически тепловой ток  $I_0$  не зависит от приложенного обратного напряжения, хотя практически линейно возрастает с увеличением  $U_{\text{обр}}$ .

Типовые значения некоторых параметров  $p$ - $n$ -перехода, смещенного в обратном направлении:

$$r_{\text{обр}} = \text{сотни МОм} - \text{Si};$$

$$r_{\text{обр}} = \text{единицы МОм} - \text{Ge}.$$



$$\text{ТКН} = (-) 2 \div 3 \text{ мВ}/^\circ\text{C}$$

$$\text{ТКН}_{\text{тип}} = (-) 2,5 \text{ мВ}/^\circ\text{C}$$

$$\text{ТКН} = \left. \frac{\Delta U_{\text{пр}}}{\Delta T} \right|_{I_{\text{пр}} = \text{const}}$$

– температурный коэффициент напряжения – показывает изменение прямого напряжения при заданном изменении температуры при протекании постоянного тока через  $p-n$ -переход.

## Виды полупроводниковых диодов

- выпрямительные диоды;
- импульсные диоды;
- стабилитроны (опорные диоды);
- туннельные диоды;
- варикапы;
- фотодиоды;
- светодиоды;
- и другие.

### Выпрямительные диоды

Выпрямительные диоды предназначены для выпрямления переменного тока, т.е. для преобразования переменного напряжения в постоянное.



*Мощный  
выпрямительный  
диод*

Выпрямительные диоды характеризуются малыми потерями в переходе, а также способностью пропускать большие токи.

Мощные выпрямительные диоды имеют массивный корпус для отвода тепла от перехода.

Выпрямительные диоды обычно работают на частоте сети переменного тока 50-60Гц. Для выпрямления высоких напряжений (единицы-десятки кВ) используются специальные высоковольтные диоды – кремниевые (выпрямительные) столбы, состоящие из нескольких включенных последовательно диодов.

Температура  $p-n$ -перехода, при которой сохраняется его работоспособность:

- Ge – до 70-80°C;
- Si – до 120-150°C;
- AsGa – до 150°C.

Основные параметры выпрямительных диодов по Гусев, Гусев «Электроника» или «Электроника и МПТ». Подготовить конспект.



*Примеры выпрямительных  
диодов*



## Емкости $p-n$ -перехода

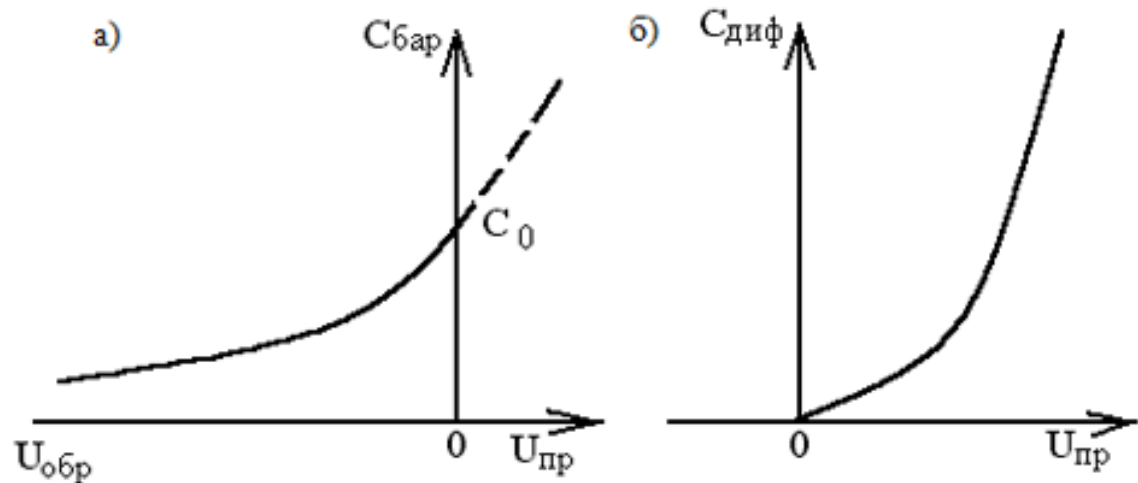
$p-n$ -переход имеет две паразитных емкости, которые определяют частотные свойства диодов. Ранее упоминалось, что  $p-n$ -переход при обратном смещении подобен конденсатору со значительным током утечки в диэлектрике. Запирающий слой – диэлектрик, а объемные заряды ( $+Q_{обр}$ ,  $-Q_{обр}$ ) по обеим сторонам диэлектрика – обкладки конденсатора, созданные ионизированными атомами донорной и акцепторной примеси. Эту емкость называют **барьерной емкостью**.

При постоянном напряжении барьерная емкость определяется:

$$C_{бар} = \frac{Q_{обр}}{U_{обр}}$$

$C_{бар}$  = единицы ÷ сотни пФ.

При прямом напряжении  $p-n$ -переход обладает **диффузионной емкостью**  $C_{диф}$ .



Зависимость барьерной (а) и диффузионной (б) емкости от приложенного напряжения

Диффузионная емкость появляется в результате накопления подвижных носителей заряда в базе, когда после прохождения перехода носители не успевают рекомбинировать.

$$C_{диф} = \frac{Q_{диф}}{U_{пр}}$$

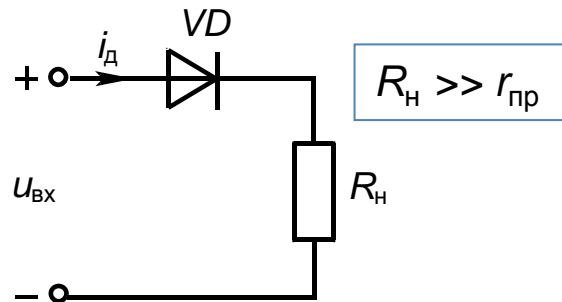
$C_{диф}$  = десятки ÷ тысячи пФ.

$$C_{диф} \gg C_{бар}$$

Влияние паразитных емкостей необходимо учитывать при использовании диодов на высоких частотах и в импульсных схемах.

## Импульсные диоды

Импульсные диоды предназначены для работы в высокочастотных и импульсных схемах.



При  $U_{вх} > 0$  диод открывает и через него протекает прямой ток

$$I_{m пр} \cong \frac{U_m}{R_n}$$

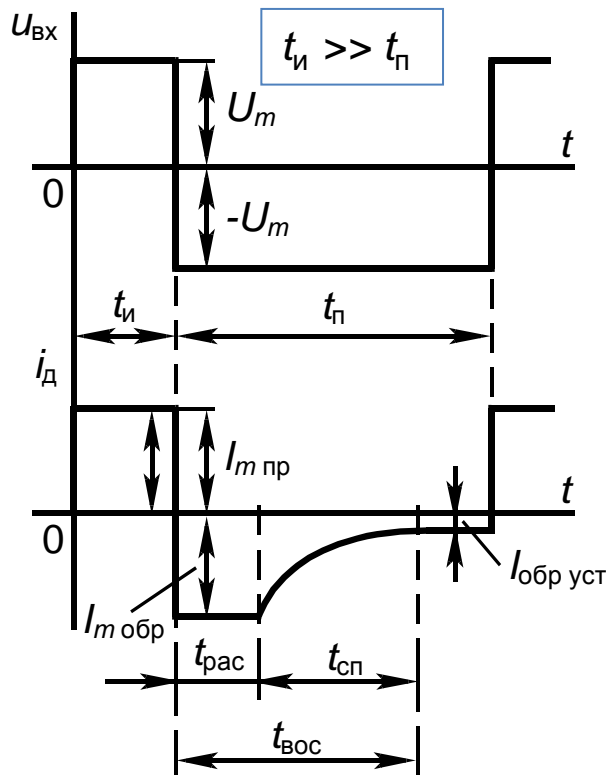
Когда входное напряжение меняет свою полярность на противоположную ( $U_{вх} < 0$ ) обратную для диода, последний запирается, но не мгновенно, а в течение некоторого времени – **времени восстановления** ( $t_{вос}$ ).

После подачи запирающего напряжения диод остается в проводящем состоянии и,  $\Rightarrow$ , через него протекает обратный ток, величина которого определяется внешней цепью:

$$I_{m обр} \cong -\frac{U_m}{R_n}$$

Через короткое время ( $t_{рас}$  – **время рассасывания**) переход начинает запирается и в течение **времени спада** ( $t_{сп}$ ) обратный ток экспоненциально спадает до установившегося значения  $I_{обр уст}$ .

Диаграммы на рисунке показаны в увеличенном временном масштабе без учета влияния барьерной емкости.



Главная причина возникновения обратного импульса – разряд диффузионной емкости. Накопленный заряд мгновенно исчезнуть не может, на это требуется время – время на рассасывание зарядов, образованных подвижными носителями. Это время называется  $t_{\text{рас}}$  – **время рассасывания**.

$$t_{\text{вос}} = t_{\text{рас}} + t_{\text{сп}}$$

Чем меньше  $t_{\text{вос}}$ , тем лучше (т.е. диод быстрее запирается).

Для хороших диодов -  $t_{\text{вос}} = 1 \text{ нс} \div 1 \text{ мкс}$ .

Время восстановления определяет максимальную рабочую частоту диода:

$$f_{\text{max}} = \frac{1}{T} = \frac{1}{10 \cdot t_{\text{вос}}}$$

### Основные параметры импульсных диодов

1.  $t_{\text{вос}}$  – время восстановления (доли мкс);
2.  $C_{\text{д}}$  – емкость диода (доли пФ ÷ неск. пФ);
3.  $U_{\text{пр max}}$  – максимальное постоянное или  $U_{\text{пр и max}}$  – максимальное импульсное прямое напряжение;
4.  $I_{\text{пр max}}$ ,  $I_{\text{пр и max}}$  – максимальные постоянный или импульсный прямой токи;
5.  $U_{\text{обр max}}$ ,  $U_{\text{обр max}}$  – максимальное допустимое постоянное или импульсное обратное напряжение;
6.  $t_{\text{уст}}$  – время установления прямого напряжения диода ( $\leq$  доли мкс) – временной интервал от момента подачи импульса прямого тока на диод до достижения заданного значения прямого напряжения на нем.



Внешний вид импульсных диодов

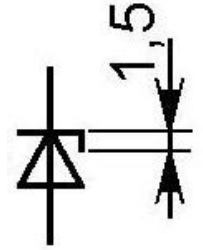


## Стабилитроны (диоды Зенера)

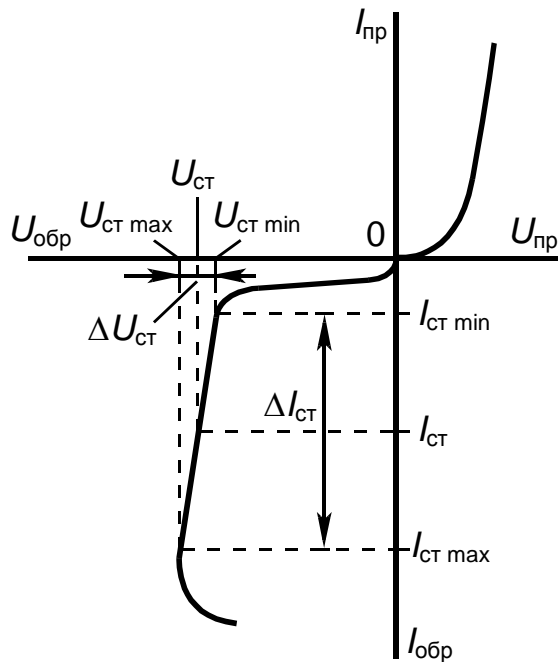
Стабилитроны предназначены для стабилизации напряжения, используются в источниках электропитания.

**Стабилитроны** – опорные диоды из-за их стабильного напряжения, которое используется в качестве эталонного.

В стабилитронах используется обратная ветвь ВАХ диода в области электрического пробоя.



УГО стабилитрона



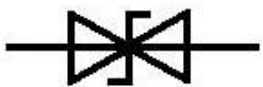
На рисунке: напряжение меняется мало, а ток стабилитрона меняется в широком диапазоне.

Для получения высоких стабильных напряжений используют последовательное соединение стабилитронов.

### Основные параметры стабилитронов и их примерные значения

1.  $U_{ст}$  – напряжение стабилизации, возникающее на стабилитроне при протекании через него заданного тока стабилизации  $I_{ст}$  (единицы ÷ десятки В);
2.  $I_{ст min}$ ,  $I_{ст max}$  – минимальный (доли ÷ десятки мА) и максимальный (единицы мА ÷ единицы А) токи стабилитрона, соответственно;
3.  $r_{диф}$  – дифференциальное сопротивление в режиме стабилизации (доли ÷ тысячи Ом);
4. Температурный коэффициент напряжения (ТКН) стабилизации, характеризует изменение  $U_{ст}$  с изменением температуры, т.е. показывает относительное изменение напряжения на 1 градус в %:

$$ТКН = \frac{\Delta U_{ст}}{U_{ст} \cdot \Delta T} \cdot 100\%$$



УГО двуханодного стабилитрона

Существуют двуханодные стабилитроны для стабилизации и ограничения разнополярных напряжений.

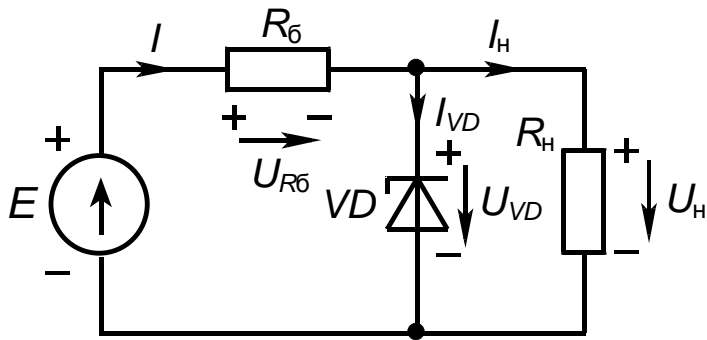


Схема параметрического стабилизатора.  
 $R_6$  – балластный резистор

## Параметрический стабилизатор напряжения

Стабилизатор поддерживает неизменным напряжение на нагрузке  $U_H$  при изменении входного напряжения  $E$  и сопротивления нагрузки  $R_H$  в заданном диапазоне значений.

Основные соотношения для токов и напряжений:

$$I = I_{VD} + I_H; \quad E = I \cdot R_6 + U_{VD}.$$

**Принцип действия.** При изменении напряжения  $E$  будет меняться ток стабилитрона  $I_{VD}$ , но напряжение на нем, а, следовательно, напряжение на  $R_H$  будет практически постоянным.

**Пример.** В исходном состоянии  $U_{VD} = U_{ст}$ ,  $I_{VD} = I_{ст}$ . Пусть напряжение  $E$  увеличилось, поскольку  $U_{VD} = U_{ст} = U_H = \text{const}$ , то возрастет ток  $I_{VD} = I_{ст}$  и, следовательно, увеличится ток  $I$ :

$$\uparrow E = \uparrow I \cdot R_6 + U_H.$$

## Расчет балластного сопротивления

$$R_6 = \frac{E_{ср} - U_{ст}}{I_{ср} + I_H},$$

где  $E_{ср} = 0,5(E_{\min} + E_{\max})$  – среднее напряжение источника;  
 $I_{ст} = I_{ср} = 0,5(I_{ст \min} + I_{ст \max})$  – средний ток стабилитрона;  
 $I_H = U_{ст}/R_H$  – ток нагрузки.

Выходное сопротивление стабилизатора:  $R_{\text{вых}} = R_6 \parallel r_{ст}$

$$r_{ст} = \frac{\Delta U_{ст}}{\Delta I_{ст}} \text{ - динамическое сопротивление стабилитрона.}$$

Эффективность стабилизации напряжения оценивается с помощью коэффициента стабилизации, который показывает во сколько раз, относительное изменение напряжения на выходе схемы стабилизации меньше, чем относительное изменение напряжения на входе. Для рассмотренной схемы:

$$K_{\text{ст}} = \frac{\Delta E}{E} / \frac{\Delta U_{\text{н}}}{U_{\text{н}}}.$$

$K_{\text{ст}}$  = обычно 20 ÷ 50.

КПД схемы не высок при больших токах вследствие потерь на балластном сопротивлении.

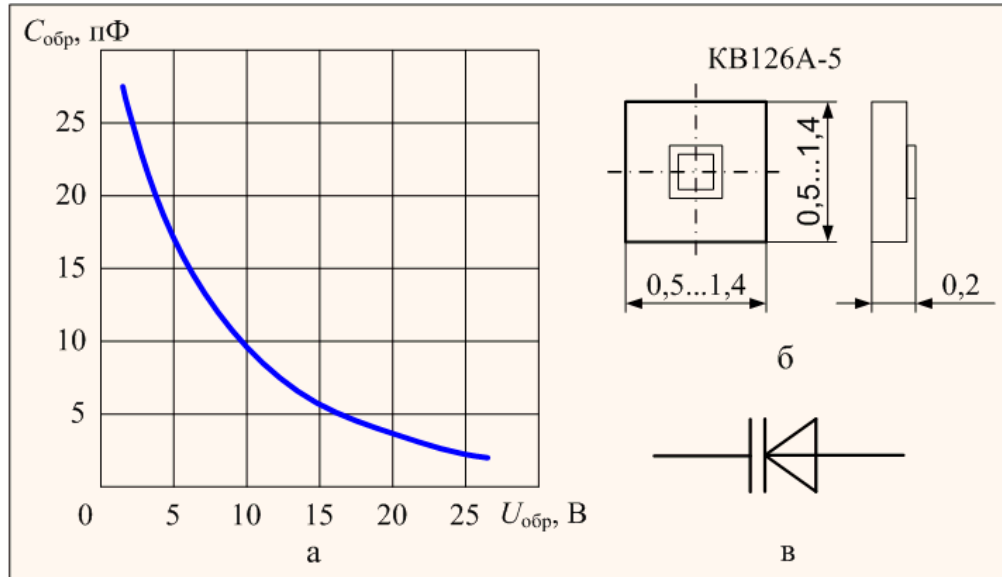
## Стабисторы

**Стабисторы** – полупроводниковые диоды, у которых для стабилизации напряжения используется прямое напряжение, слабо зависящее от тока. Прямая ветвь ВАХ на соответствующем участке почти вертикальная.

Значение напряжения стабилизации не более 0,7В у кремниевых диодов, поэтому стабистор предназначен для стабилизации и ограничения малых напряжений. ТКН у стабисторов – отрицательный.

## Варикапы

**Варикапы** – полупроводниковые диоды, предназначенные для работы в качестве конденсатора с управляемой емкостью.



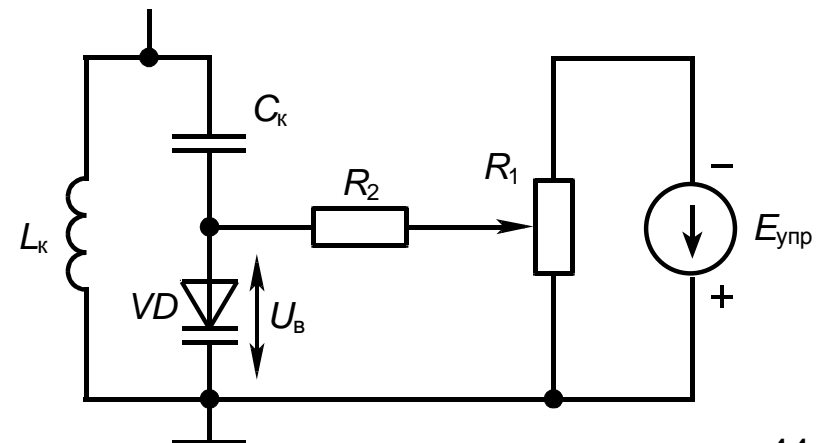
На рисунке: а) вольт-фарадная характеристика варикапа; б) конструкция варикапа; в) УГО варикапа.

Варикапы используют зависимость барьерной емкости  $p-n$ -перехода от приложенного обратного напряжения.

### Основные параметры варикапа

1.  $C_{НОМ}$  – номинальная емкость варикапа (при  $U_{обр} = const$ ) составляет десятки ÷ сотни пФ.
2.  $K_C = C_{В max} / C_{В min}$  – коэффициент перекрытия по емкости при двух заданных  $U_{обр}$  (единицы ÷ десятки).
3. и другие.

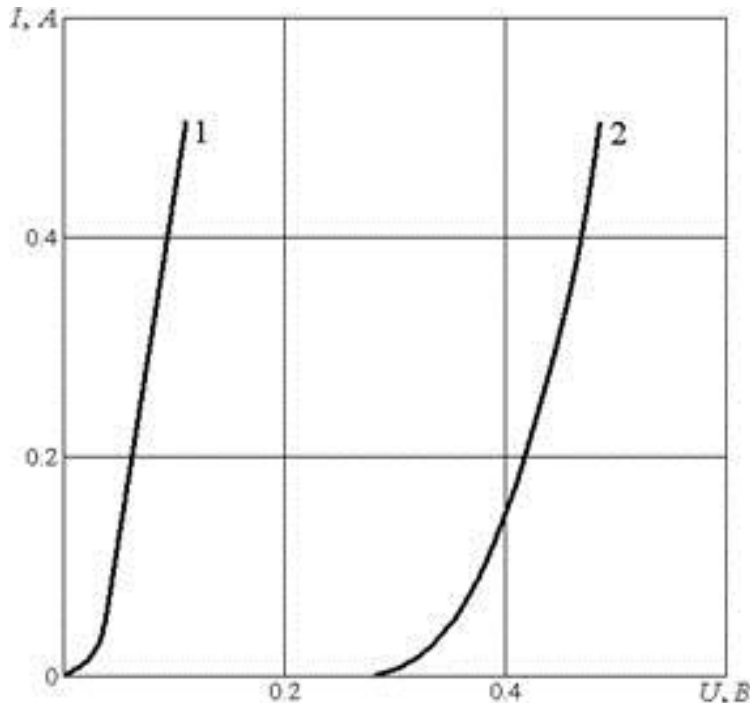
### Практическое применение



Резонансный (параллельный) колебательный контур перестраивается при изменении напряжения на варикапе  $U_B$ . Резистор  $R_2$  выбирается достаточно большим, чтобы цепь управления не оказывала влияние на добротность контура.

## Диоды Шоттки

Диоды с барьером Шоттки построены на переходе металл-полупроводник. Они имеют малое падение напряжение, практическое отсутствие заряда восстановления и ток через переход обусловлен одним типом носителей, поэтому это быстродействующие приборы (до 20ГГц). Их используют в качестве импульсных и высокочастотных диодов. Прямая ветвь ВАХ диодов Шоттки представляет собой идеальную экспоненту, поэтому их используют в качестве логарифмирующих диодов.



На рисунке:

- 1) ВАХ диода Шоттки;
- 2) ВАХ обычного p-n-перехода.

Диоды Шоттки применяют в выпрямителях больших токов (десятки ÷ сотни А) при частотах выпрямления до 300МГц.

Диоды имеют малое прямое напряжение  $\approx 0,25 \div 0,5B$ .

**Недостатки:** сравнительно небольшое обратное напряжение ( $U_{обр} < 250B$ ) и большие обратные токи.

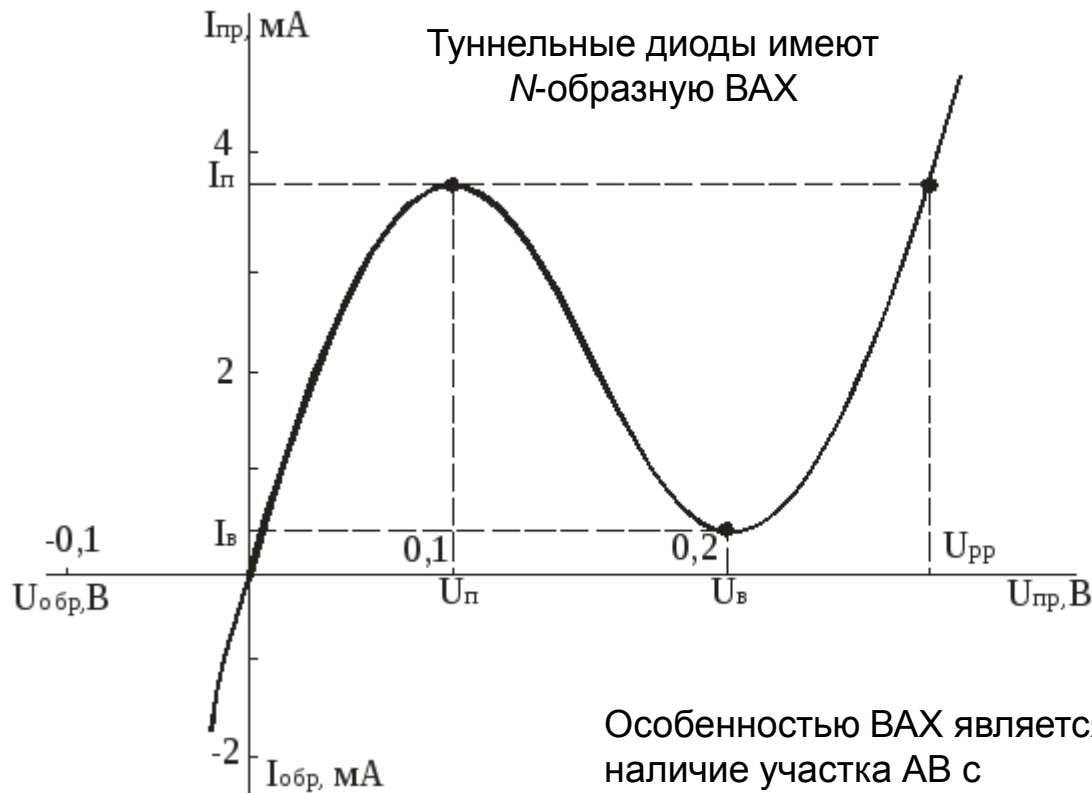
Используются также для создания высокоскоростных логических элементов и в импульсных источниках питания.



УГО диода Шоттки

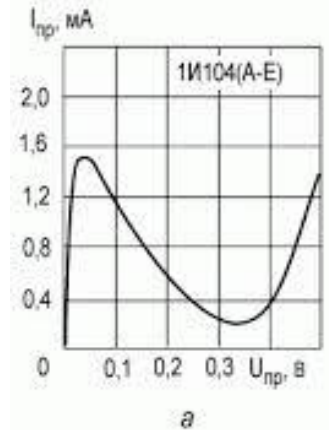
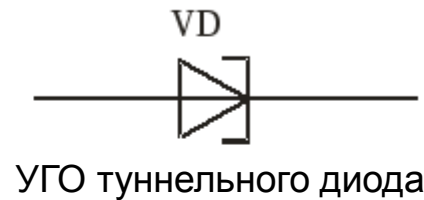
## Туннельные диоды

Принцип действия основан на явлении туннельного эффекта (открыт 1920-х годах Олегом Лосевым, переоткрыт в 1958 Лео Эсаки) при включении в прямом направлении. Туннельный эффект заключается в переходе через потенциальный барьер электронов с уровнем энергии меньше высоты потенциального барьера, при этом электроны своей энергии не теряют.



$$r_{\text{диф}} = -\frac{\Delta U_{AB}}{\Delta I_{AB}}$$

Это свойство позволяет применять туннельный диод в качестве усилительного элемента и основного элемента генераторов.



Туннельные диоды обладают малой емкостью перехода (доли единицы пФ) и поэтому нашли свое применение на частотах более 1 ГГц и до 30 ÷ 100 ГГц.

- Характерные параметры ВАХ:**
- $I_P$  – пиковый ток;
  - $I_B$  – ток впадины;
  - $U_P$  – напряжение пика;
  - $U_B$  – напряжение впадины.

## Классификация и система обозначений диодов

Самостоятельно по:

1. Лачин В.И., Савёлов Н.С. Электроника: Учебное пособие. – Изд. 8-е. – Ростов н/Д: Феникс, 2010. – 703 с.

**Составить конспект!**

## Ссылки

---

1. Забродин Ю.С. Промышленная электроника: учебник для вузов — Москва: Альянс, 2013. — 496 с.
2. Жеребцов И.П. Основы электроники. — Ленинград: Энергоатомиздат, 1990. — 352 с.
3. Лачин В.И., Савёлов Н.С. Электроника : учебное пособие для вузов — Ростов-на-Дону: Феникс, 2010. — 704 с.
4. Гусев В.Г., Гусев Ю.М. Электроника и микропроцессорная техника: учебник для вузов — Москва: КноРус, 2013. — 798 с.
5. Миловзоров О.В., Панков И.Г. Электроника [Электронный ресурс] : учебник для бакалавров / О. В. Миловзоров, И. Г. Панков. — 5-е изд. — Москва: Юрайт, 2013. — Доступ из корпоративной сети ТПУ. Схема доступа: <http://www.lib.tpu.ru/fulltext2/m/2014/FN/fn-37.pdf>
6. Фомичев Ю.М., Сергеев В.М. Электроника. Элементная база, аналоговые и цифровые функциональные устройства [Электронный ресурс] : учебное пособие; Национальный исследовательский Томский политехнический университет (ТПУ). — Доступ из корпоративной сети ТПУ. Схема доступа: <http://www.lib.tpu.ru/fulltext2/m/2012/m59.pdf>