

ФЕДЕРАЛЬНОЕ АГЕНТСТВО ПО ОБРАЗОВАНИЮ
Государственное образовательное учреждение высшего профессионального образования
**«НАЦИОНАЛЬНЫЙ ИССЛЕДОВАТЕЛЬСКИЙ
ТОМСКИЙ ПОЛИТЕХНИЧЕСКИЙ УНИВЕРСИТЕТ»**

С.В. Кирсанов

**РЕЗАНИЕ МАТЕРИАЛОВ
И РЕЖУЩИЙ ИНСТРУМЕНТ**

**Расчет фасонных резцов и протяжек
для обработки круглых отверстий**

*Рекомендовано в качестве учебно-методического пособия
Редакционно-издательским советом
Томского политехнического университета*

Издательство
Томского политехнического университета
2010

УДК 621.9.025+621.919.2
ББК 30.605
К 435

Кирсанов С.В.

К 435

Резание материалов и режущий инструмент. Расчет фасонных резцов и протяжек для обработки круглых отверстий: учебно-методическое пособие по курсовому проектированию / С.В. Кирсанов. – Томск: Изд-во томского политехнического университета, 2010.– 79 с.

Учебно-методическое пособие содержит указания и задания к курсовой работе по дисциплинам «Резание материалов и режущий инструмент» и «Проектирование и производство режущих инструментов». В пособии приведены методики расчета фасонных резцов и круглых протяжек с групповой схемой резания, исходные данные для расчета указанных инструментов и примеры оформления графической части работы.

Пособие подготовлено на кафедре технологии автоматизированного машиностроительного производства и предназначено для студентов ИДО, обучающихся по специальности 151001 «Технология машиностроения».

УДК 621.9.025+621.919.2
ББК 30.605

Рецензенты

Доктор технических наук,
профессор кафедры инструментальной техники и технологии
формообразования МГТУ «Станкин»
В.И. Кокарев

Кандидат технических наук,
директор ООО «Сибирская машиностроительная компания»
Э.Н. Панкратов

© ГОУ ВПО «Национальный исследовательский
Томский политехнический университет», 2010
© Кирсанов С.В., 2010
© Оформление. Издательство Томского
политехнического университета, 2010

ОГЛАВЛЕНИЕ

ПРЕДИСЛОВИЕ	4
1. ФАСОННЫЕ РЕЗЦЫ	5
1.1. Общие сведения.....	5
1.2. Расчет фасонных резцов.....	9
2. ПРОТЯЖКИ ДЛЯ ОБРАБОТКИ КРУГЛЫХ ОТВЕРСТИЙ.....	19
2.1. Общие сведения.....	19
2.2. Расчет круглых протяжек с групповой схемой резания.....	29
СПИСОК ЛИТЕРАТУРЫ	72
ПРИЛОЖЕНИЯ	73

ПРЕДИСЛОВИЕ

Одним из путей совершенствования технологии механической обработки является интенсификация технологических процессов на основе применения высокоэффективных конструкций режущих инструментов. Поэтому студенты, обучающиеся по специальности «Технология машиностроения», должны уметь проектировать новые и совершенствовать известные конструкции режущих инструментов.

В пособии указанные навыки предлагается приобрести на примере проектирования наиболее распространенных в массовом и крупносерийном производствах фасонных резцов и круглых протяжек. Для этого в пособии приведены методики проектирования указанных инструментов, требования к оформлению и содержанию расчетно-пояснительной записки и чертежей режущих инструментов.

1. ФАСОННЫЕ РЕЗЦЫ

1.1. Общие сведения

Фасонные резцы применяют для обработки тел вращения, имеющих наружные или внутренние фасонные поверхности. Обработка этими резцами обычно ведется на станках-автоматах и револьверных станках в условиях крупносерийного или массового типа производств. В качестве заготовок деталей чаще всего используют калиброванный прокат в виде прутка.

В сравнении с другими типами резцов фасонные резцы имеют следующие преимущества: 1) обеспечивают идентичность формы детали и высокую точность размеров, не зависящую от квалификации рабочего; 2) обладают высокой производительностью за счет большой длины активной части режущей кромки; 3) имеют большой запас на переточку, которая осуществляется по передней поверхности инструмента; 4) не требуют больших затрат времени на наладку и настройку станка.

К числу недостатков фасонных резцов можно отнести: 1) сложность изготовления и высокую стоимость; 2) пригодность для изготовления деталей только заданного профиля, т. к. эти резцы являются специальными инструментами; 3) низкую жесткость инструментов и, как следствие, малые подачи и производительность; 4) переменные кинематические передние и задние углы фасонных резцов, которые существенно отличаются от оптимальных значений.

Фасонные резцы бывают следующих типов (рис. 1.1): стержневые, круглые, призматические радиальные и призматические тангенциальные. Из них наибольшее применение нашли круглые и призматические резцы, работающие с радиальной подачей.

Сравнение круглых и призматических резцов, работающих с радиальной подачей, показывает, что круглые резцы более технологичны и могут быть изготовлены с большей точностью. Однако они обладают меньшим запасом на переточку и меньшей жесткостью крепления, т. к. у круглых резцов диаметр оправки зависит от диаметра резца. Последний рекомендуется брать не более 100 мм из-за ухудшения вследствие высокой карбидной неоднородности качества быстрорежущей стали, используемой для изготовления таких резцов. Призматические резцы имеют большую жесткость и крепятся с помощью ласточкина хвоста в державках стержневого типа, обладают большим запасом на переточку и обеспечивают большую точность обработки.

Для обработки внутренних фасонных поверхностей используются только круглые фасонные резцы с креплением на станке с помощью хвостовика, выполненного за одно целое с резцом.

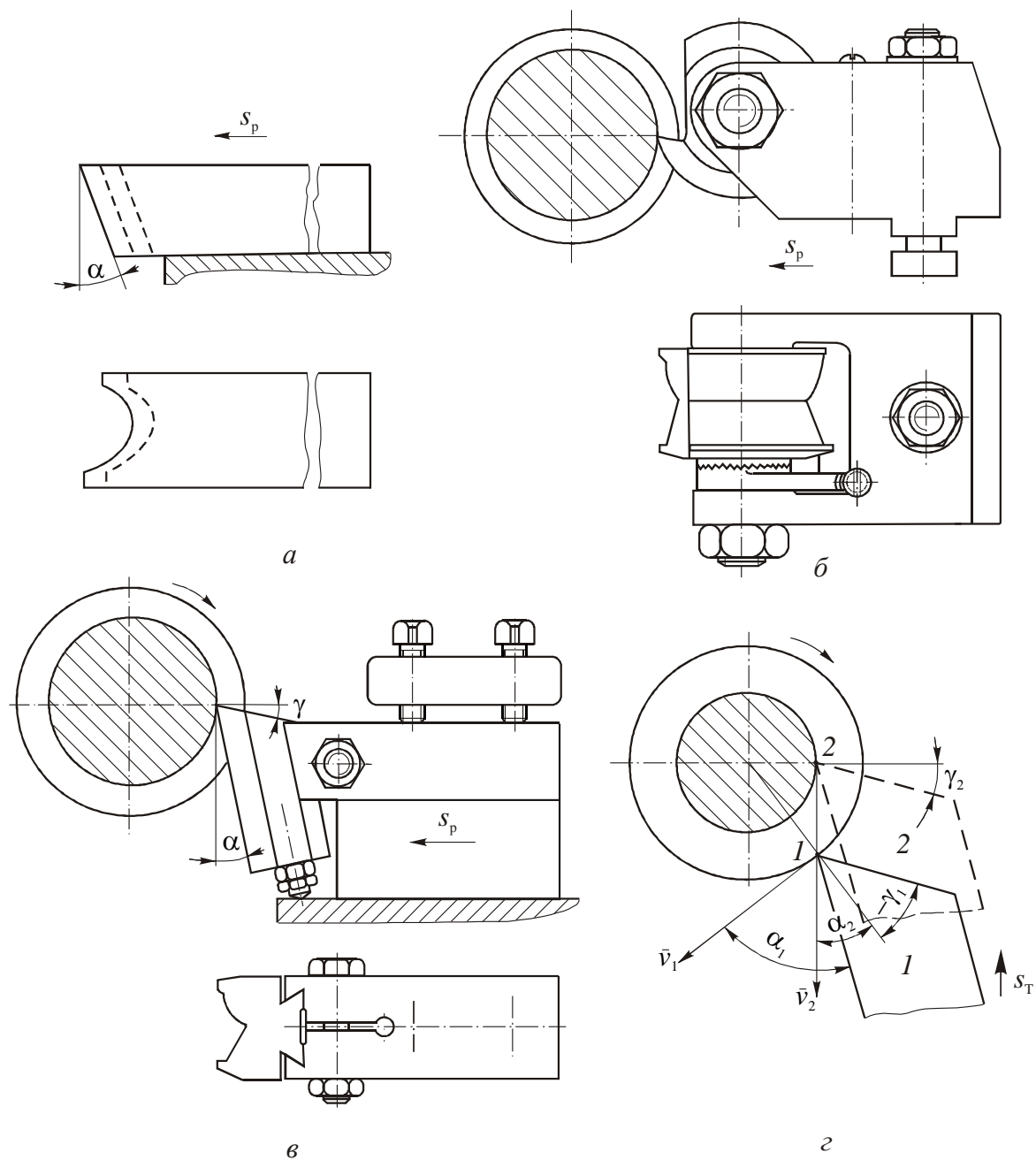


Рис. 1.1. Типы фасонных резцов:
 а – стержневой; б – круглый; в – призматический радиальный;
 з – призматический тангенциальный

У круглых резцов задний угол α обеспечивается за счет превышения центра резца O_p над центром детали O_d на величину h , а передний

угол γ – за счет выреза по плоскости передней поверхности, отстоящей от центра на величину H (рис. 1.2 справа). При этом точки режущей кромки на наружной окружности резца (точки 1 и 3) лежат на линии оси центров станка:

$$\sin \alpha = h / R; \quad \sin(\alpha + \gamma) = \sin \psi = H / R,$$

где R – радиус наружной окружности резца.

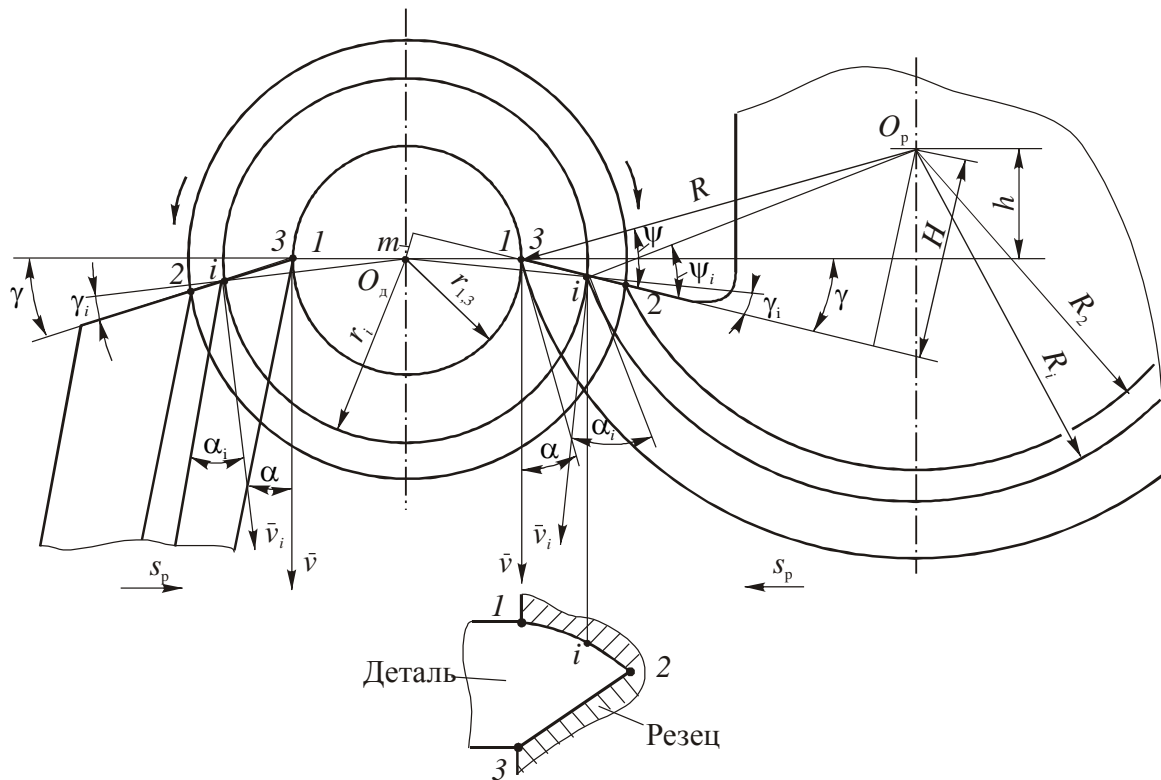


Рис. 1.2. Геометрические параметры круглых (справа) и призматических (слева) фасонных резцов с радиальной подачей

В других точках режущей кромки углы α и γ в сечении, перпендикулярном к оси резца, зависят от положения координатных плоскостей (основной и резания) и касательных к задней и передней поверхностям. При этом след основной плоскости проходит через режущую кромку и радиус, проведенный в точку режущей кромки из центра детали, а след плоскости резания проходит через вектор окружной скорости резания v . Касательная к задней поверхности в разных точках режущей кромки – это нормаль к радиусу, проведенному из центра резца O_p .

Из сказанного следует, что по мере приближения точки режущей кромки к центру резца происходит поворот координатных плоскостей

по часовой стрелке и в любой i -й точке, отстоящей от вершины ближе к центру резца, задний угол $\alpha_i > \alpha$, а $\gamma_i < \gamma$. Касательные к задней поверхности у круглых резцов также поворачиваются, но в противоположном направлении, т. е. против часовой стрелки.

На рис. 1.2 слева показано положение призматического резца в процессе резания. При изготовлении этих резцов производится срез по передней поверхности под углом $\gamma + \alpha$, а задний угол α в рабочем положении создается путем поворота резца при его креплении в державке.

Задние углы на наклонных режущих кромках принято измерять в сечениях, нормальных к этим кромкам. Во избежание трения задних поверхностей с обработанной поверхностью они должны быть не менее $1 \dots 2^\circ$ (рис. 1.3, *a*).

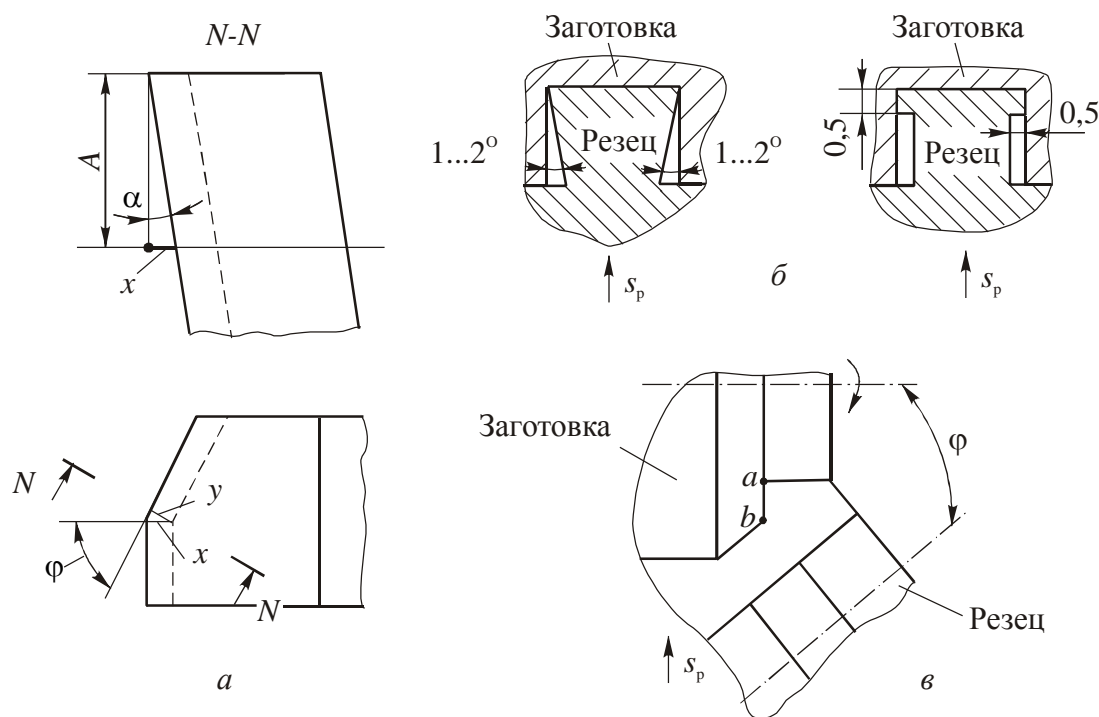


Рис. 1.3. Задние углы фасонных резцов:

a – задний угол на наклонных режущих кромках;

б – поднутрение участков режущих кромок, перпендикулярных к оси заготовки;

в – резец с наклонным профилем

Во избежание трения боковых задних поверхностей с обработанной поверхностью участки режущих кромок, перпендикулярные к оси заготовки, выполняют либо с углом поднутрения, равным $1 \dots 2^\circ$, либо на них оставляют узкие ленточки шириной $f = 0,5 \dots 1,0$ мм (рис. 1.3, *б*).

При открытых поверхностях возможно изготовление резцов с винтовыми задними поверхностями либо с поворотом оси резца относительно оси заготовки (рис. 1.3, в).

Профилирование фасонных резцов (аналитический расчет профиля) необходимо осуществлять при их изготовлении и проектировании инструментов второго порядка, а также шаблонов и контршаблонов, применяемых для контроля соответственно профилей резцов и шаблонов. Профиль круглых резцов рассчитывают в радиальном (осевом) сечении, а призматических резцов – в сечении, нормальном к задней поверхности. При этом из-за наличия переменных значений углов α и γ глубина (высота) точек профиля резца в этих сечениях не совпадает с глубиной профиля детали в ее осевом сечении.

1.2. Расчет фасонных резцов

Исходные данные: чертеж детали (рис. П. 1 и табл. П. 1).

Порядок расчета

1. Выбирают материал режущей части фасонного резца. Обычно применяют быстрорежущую сталь марки P6M5 по ГОСТ 19265-73 с твердостью после термообработки *HRC* 63...66. Для обработки заготовок из твердых сталей можно применять сталь P18 и стали повышенной производительности марок P6M5K5, P9M4K8 и др.

2. Назначают для вершинной точки резца передний угол γ_1 (табл. 1.1).

Таблица 1.1

Передние углы фасонных резцов

Обрабатываемый материал	σ_B , МПа	Твердость, НВ	Передний угол γ_1 , град
Медь, алюминий	--	--	20...25
Сталь мягкая	до 50	до 150	25
Сталь автоматная (A12, A20 и др.)	50...80	150...235	20...25
Сталь среднетвердая	80...100	235...280	12...20
Сталь легированная высокой твердости	100...120	280...350	8...12
Чугун ковкий (ферритный)	--	до 150	15
Чугун серый	--	150...200	12
Чугун антифрикционный	--	200...250	8

Задний угол призматических резцов в вершинной точке профиля берут в пределах $\alpha_1=12...15^\circ$, а круглых резцов – в пределах $\alpha_1=10...12^\circ$. В других точках режущих кромок углы γ_i и α_i будут переменными. Причем чем дальше точка профиля отстоит от вершины резца, тем меньше будет передний угол γ_i и больше задний угол α_i . На участках профиля, перпендикулярных к оси детали угол $\alpha = 0^\circ$. В этом случае во избежание сильного трения необходимо затачивать углы поднутрения, равные $1...2^\circ$ (рис. 1.4, а, б).

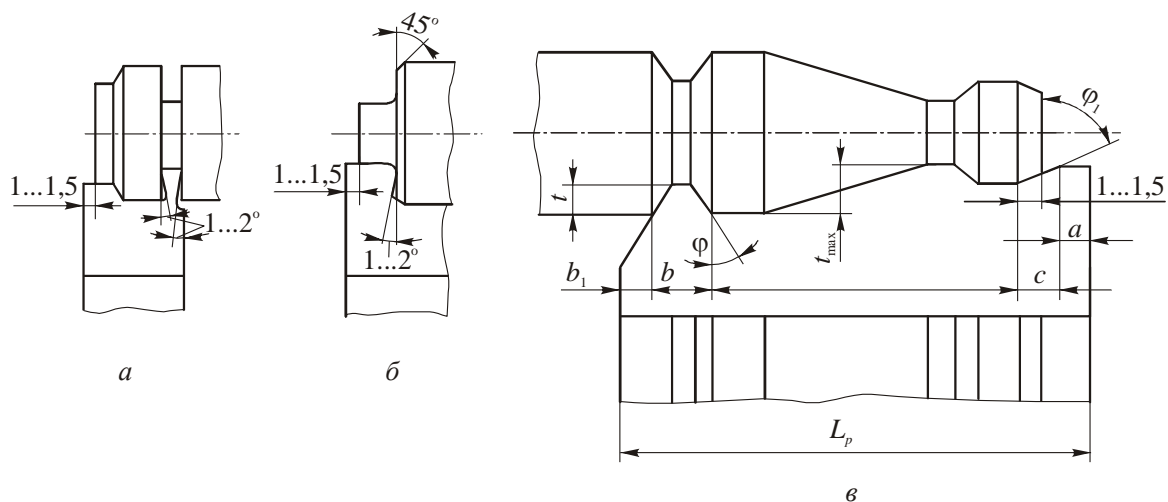


Рис. 1.4. Дополнительные режущие кромки фасонных резцов:

а – при протачивании канавки; б – при снятии фаски;

в – при обтачивании фасонных поверхностей

($a=2...5$ мм, $c=1...3$ мм, $\varphi_1=15...20^\circ$, $b \geq 3...8$ мм, $b_1=0,5...1,5$ мм, $\varphi=15^\circ$)

3. Назначают габаритные размеры и параметры крепежных частей резцов в зависимости от максимальной глубины профиля детали t_{\max} (табл. 1.2–1.4) [2]. Табличное значение радиуса наружной окружности круглого резца проверяют по следующей формуле (рис. 1.5):

$$R_1 = t_{\max} + K + e + d_o / 2,$$

где t_{\max} – максимальная глубина профиля детали; K – пространство для размещения снимаемой стружки, $K = 3...12$ мм; e – толщина стенки, $e = 5...8$ мм; d_o – диаметр посадочного отверстия (см. табл. 1.5).

Далее, округляя полученный размер R_1 до целого числа, принимают его за наибольший размер круглого резца.

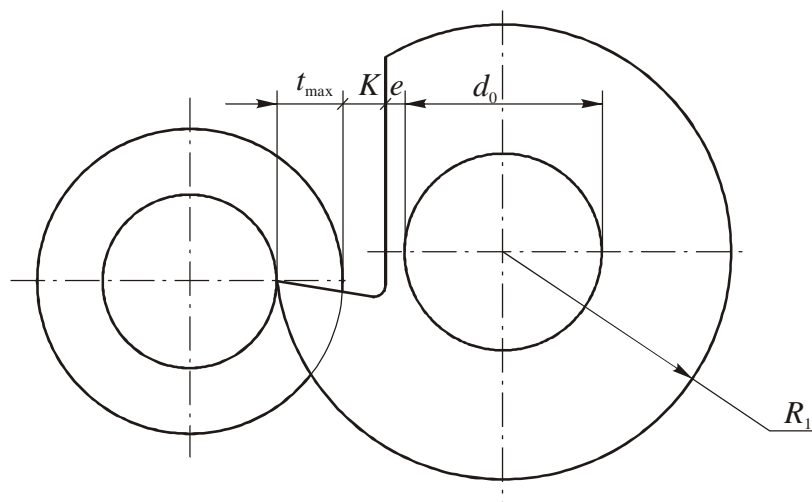


Рис. 1.5. Схема определения радиуса R_1 наружной окружности круглого фасонного резца

4. Рассчитывают высотные, по глубине профиля, координаты узловых точек (точек перегиба) профиля детали. Задаются высотные координаты радиусами с учетом допусков на изготовление детали, причем расчетный радиус i -й узловой точки определяют по формуле

$$r_i = \frac{d_{i\max} - d_{i\min}}{4},$$

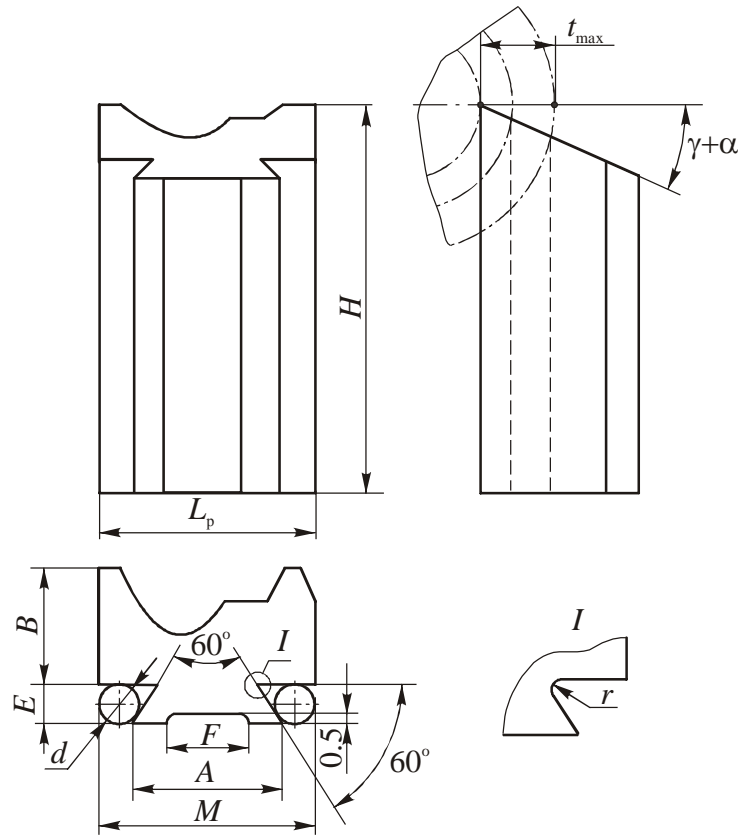
где $d_{i\max}$ – наибольший предельный размер; $d_{i\min}$ – наименьший предельный размер.

Все расчеты необходимо выполнять с точностью до третьего знака после запятой и последующим округлением до второго знака.

5. Корректируют профиль фасонных резцов, т. к., при наличии у них углов γ и $\alpha \neq 0$ профиль резцов отличается от профилей обрабатываемых ими деталей. Рассчитывают и контролируют профили фасонных резцов в плоскостях, перпендикулярных к задней поверхности (призматические резцы) и в радиальных плоскостях (круглые резцы).

Таблица 1.2

Размеры фасонных призматических резцов



Глубина профиля детали $\leq t_{\max}$ мм, не более	B , мм	H , мм	E , мм	A , мм	F , мм	r , мм	d , мм	$M(h9)$, мм
4	9	75	4	15	7	0,5	4	21,31
6	14		6	20	10		3	18,577
10	19	90	10	25	15	1,0	6	34,46
14	25			30	20		4	29,00
20	35			40	25		10	45,77
28	45			60	40		6	34,846
		100	15	60	40		15	83,66
							8	64,536

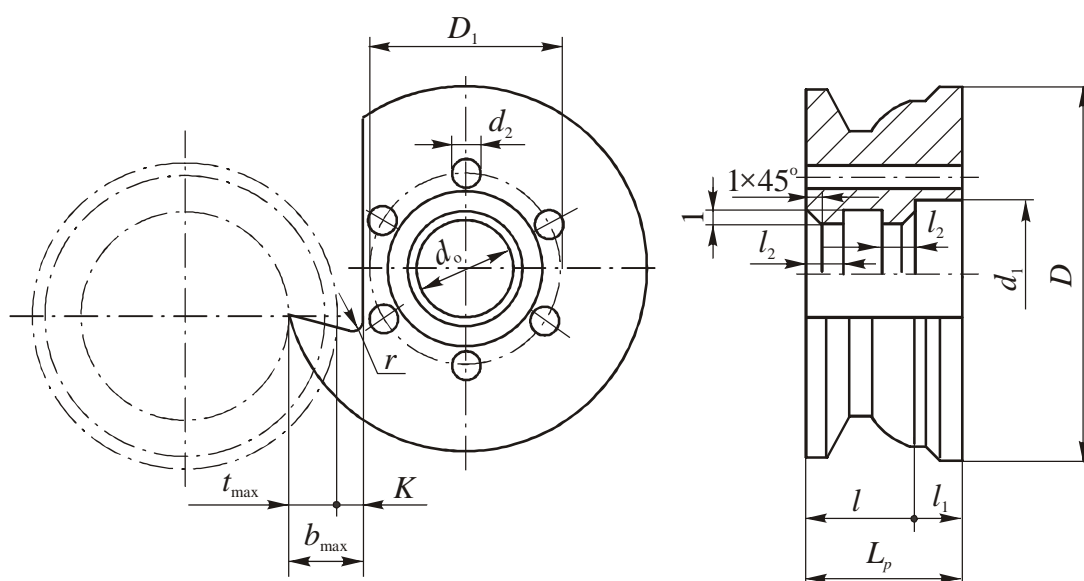
Примечания: 1. Для заданной глубины профиля t_{\max} допускается применять резцы больших габаритных размеров, например, для заготовки с глубиной профиля $t=7$ мм можно принять резцы с габаритными размерами для $t_{\max} \leq 14$ мм.

2. Размер L_p зависит от длины изготавливаемой детали.

3. При контроле размера M для каждого типоразмера хвостовика могут быть использованы ролики двух диаметров. При наличии роликов других диаметров $M = A + d \left(1 + \operatorname{ctg} \frac{\lambda}{2} \right) - 2E \operatorname{ctg} \lambda$, где $\lambda = 60^\circ$ (для данного чертежа).

Таблица 1.3

Размеры фасонных круглых резцов с отверстиями под штифт



Глубина профиля детали $\leq t_{\max}$, мм не более	$D(h9)$, мм	$d_o(H8)$, мм	d_1 , мм	b_{\max} , мм	K , мм	r , мм	D_1 , мм	d_2 , мм
6	50	13	20	9	3	1	28	5
8	60	16	25	11		2	34	
11	75	22	34	15	4	2	42	
14	90			18		2	45	6
18	100	27	40	23	5	2	52	8
25	125			30		3	55	

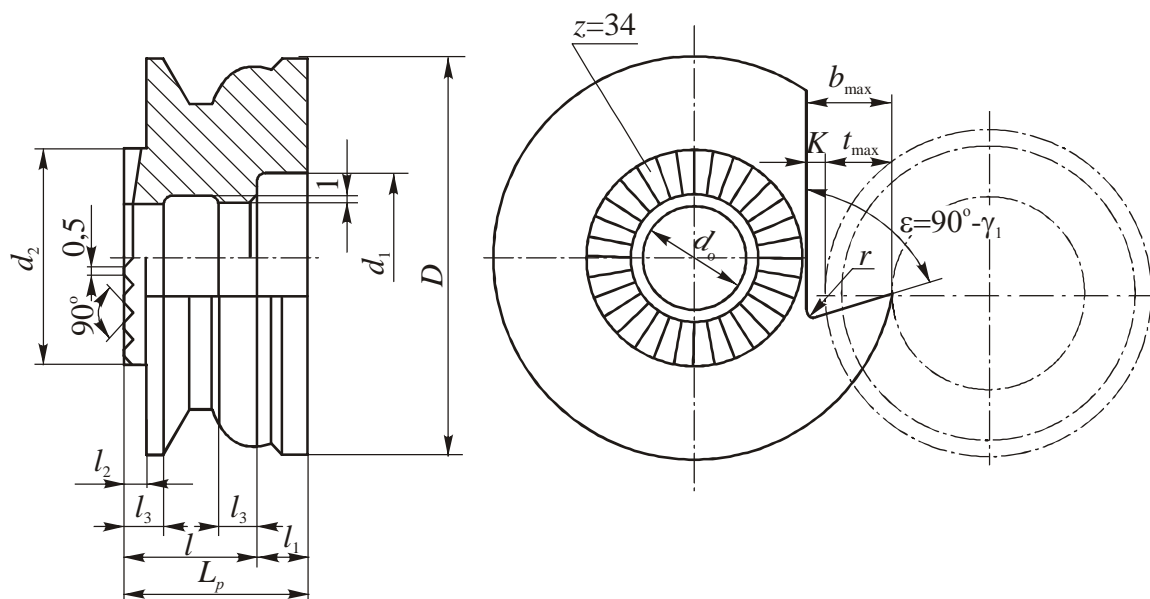
Примечания: 1. Для заданной глубины профиля t_{\max} допускается применять резцы больших габаритных размеров (см. примеч. 1 к табл. 1.2).

2. Размер L_p зависит от длины изготавливаемой детали.

3. Размеры $l = L_p - l_1$; $l_1 = \left(\frac{1}{4} \dots \frac{1}{2}\right) L_p$; $l_2 = \frac{1}{4} l$.

Таблица 1.4

Размеры фасонных круглых резцов с торцовыми рифлениями



Глубина профиля детали $\leq t_{\max}$, мм не более	$D(h9)$, мм	$d_o(H8)$, мм	d_1 , мм	b_{\max} , мм	K , мм	r , мм	d_2 , мм	l_2 , мм
4	30	10	16	7	3	1	--	--
6	40	13	20	10			20	3
8	50	16	25	12	4	2	26	
10	60			14			32	
12	70	22	34	17	5	2	35	5
15	80			20			40	
18	90			23			45	
21	100	27	40	25			50	

Примечания: 1. Для заданной глубины профиля t_{\max} допускается применять резцы больших габаритных размеров (см. примеч. 1 к табл. 1.2).

2. Размер L_p зависит от длины изготавливаемой детали.

3. Размеры $l = L_p - l_1$; $l_1 = \left(\frac{1}{4} \dots \frac{1}{2}\right) L_p$; $l_3 = \frac{1}{4} l$.

Таблица 1.5

Диаметры посадочных отверстий круглых фасонных резцов

$D^{\text{табл}}$, мм	30	40	50	60	75	90
d_0 , мм	13	16	16	22	22	27

Коррекционные расчеты ведут в следующей последовательности:

а) общая часть – определяют глубину профиля резца (круглого или призматического) в плоскости его передней поверхности, т. е. расстояния C_2, C_3, C_4 и т. д., соответствующие узловым точкам профиля детали 2, 3, 4 и т. д. (рис. 1.6):

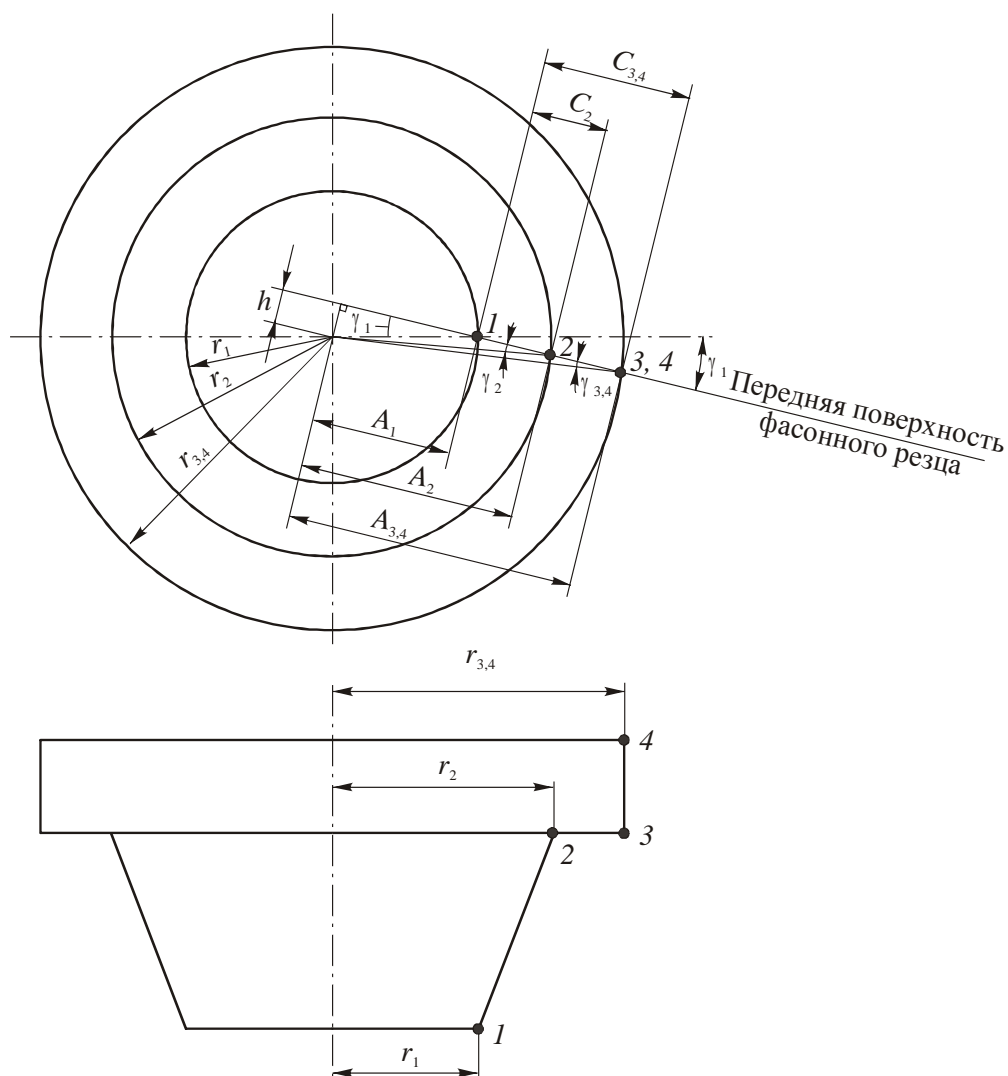


Рис. 1.6. Схема определения глубины профиля резца C_2, C_3, C_4 и т. д. в плоскости его передней поверхности

- | | | |
|--------------------------------|--------------------------------|---|
| 1) $h = r_1 \sin \gamma_1$; | 2) $A_1 = r_1 \cos \gamma_1$; | 3) $\sin \gamma_2 = \frac{h}{r_2}$; |
| 4) $A_2 = r_2 \cos \gamma_2$; | 5) $C_2 = A_2 - A_1$; | 6) $\sin \gamma_i = \frac{h}{r_i}$ и т. д.; |
| 7) $A_i = r_i \cos \gamma_i$; | 8) $C_i = A_i - A_1$; | |

б) призматические резцы – определяют глубину профиля резца в плоскости, перпендикулярной к его задней поверхности, т. е. расстояния P_2, P_3, P_4 и т. д., соответствующие узловым точкам профиля детали 2, 3, 4 и т. д. (рис. 1.7):

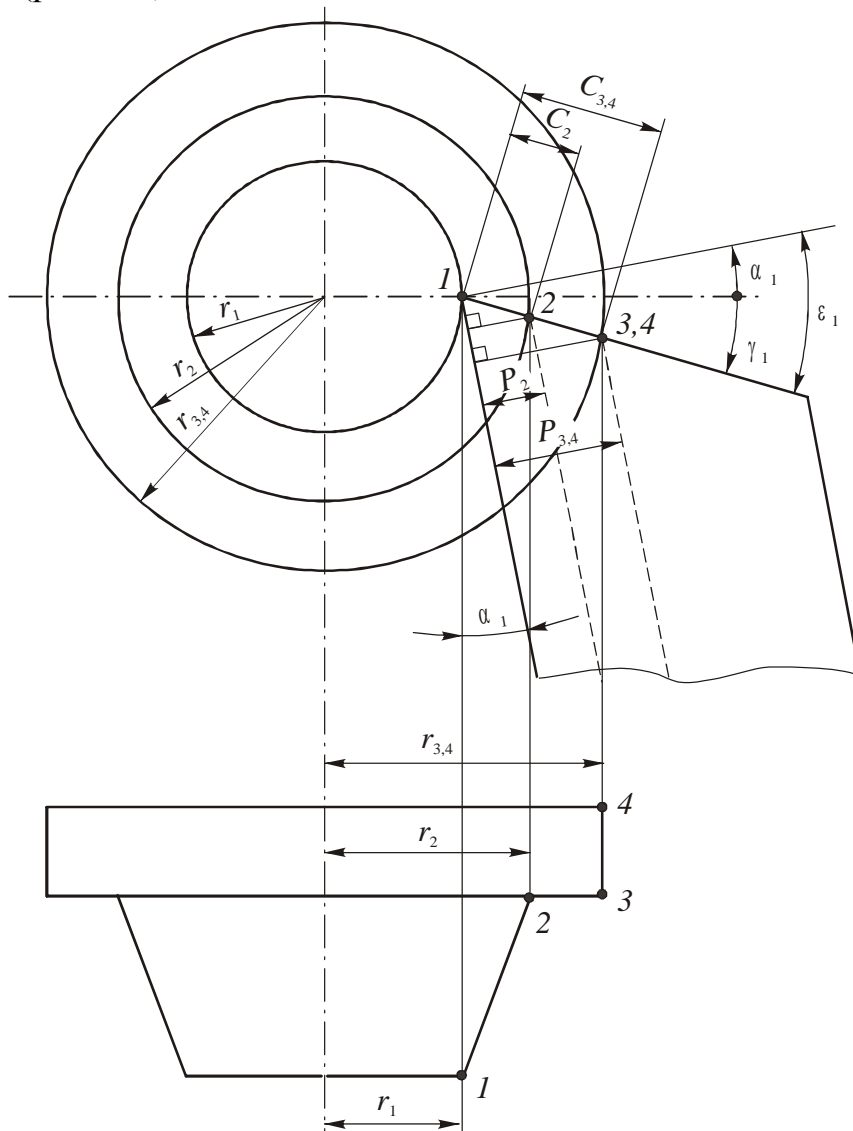


Рис. 1.7. Схема определения глубины профиля призматического фасонного резца P_2, P_3, P_4 и т. д. в плоскости, перпендикулярной к его задней поверхности

- 1) $\varepsilon_1 = \alpha_1 + \gamma_1$; 2) $P_2 = C_2 \cos \varepsilon_1$ и т. д.;
- 3) $P_i = C_i \cos \varepsilon_1$;

в) круглые резцы – определяют радиусы R_2, R_3, R_4 и т. д., соответствующие узловым точкам профиля детали 2, 3, 4 и т. д. (рис. 1.8):

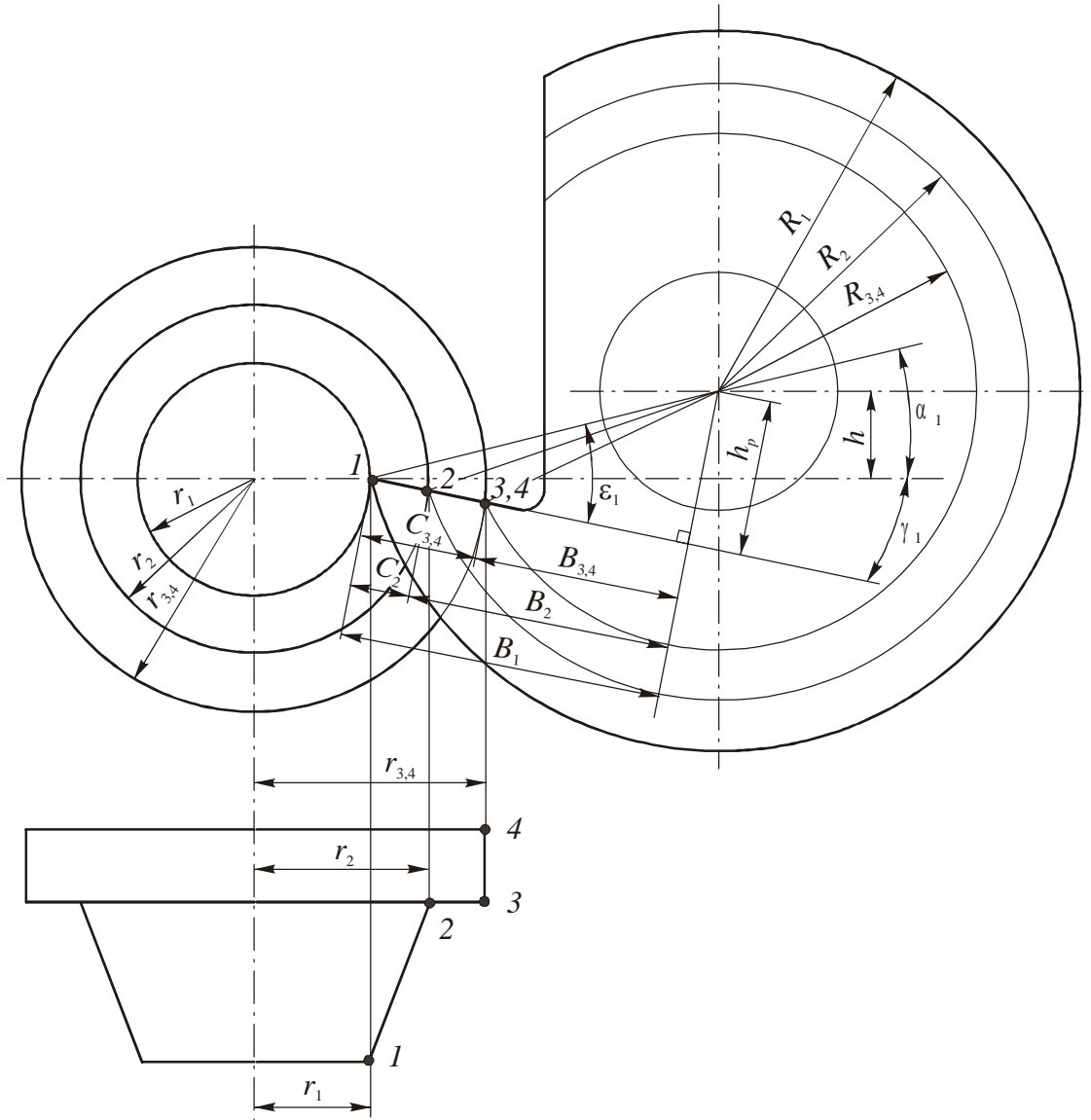


Рис. 1.8. Схема определения радиусов R_2, R_3, R_4 и т. д. круглого фасонного резца

- 1) $\varepsilon_1 = \alpha_1 + \gamma_1$; 2) $h_p = R_1 \sin \varepsilon_1$; 3) $B_1 = R_1 \cos \varepsilon_1$;
- 4) $B_2 = B_1 - C_2$; 5) $\operatorname{tg} \varepsilon_2 = h_p / B_2$;

$$\begin{aligned}
 6) R_2 &= h_p / \sin \varepsilon_2 = B_2 / \cos \varepsilon_2 \text{ и т. д.}; & 7) B_i &= B_1 - C_i; \\
 8) \operatorname{tg} \varepsilon_i &= h_p / B_i; & 9) R_i &= h_p / \sin \varepsilon_i = B_i / \cos \varepsilon_i.
 \end{aligned}$$

6. Вычерчивают профиль резцов вместе с дополнительными режущими кромками в масштабе М 2:1. Последние, кроме обработки заданного профиля детали, также снимают фаску с торца детали и прорезают канавку для облегчения работы отрезного резца. При этом диаметр канавки не должен быть меньше наименьшего диаметра детали.

При вычерчивании координаты узловых точек профиля по высоте откладываются от базы – наивысшей точке профиля, а осевые координаты – от крайней правой точки путем соответствующего пересчета координат с заданных чертежом детали.

Точность изготовления высотных размеров профиля резца назначают равной $\pm 1/3\Delta$, где Δ – допуск на соответствующий размер детали. Точность осевых размеров резца принимают равной $\pm IT12/2$.

7. Оформляют рабочий чертеж фасонного резца и пояснительную записку. Призматический резец вычерчивают в трех проекциях в вертикальном (не рабочем) положении (рис. П. 2). Круглый резец представляют в двух проекциях с обязательным указанием параметров h и H , определяющих значения соответственно углов α_1 и γ_1 в вершинной точке резца (рис. П. 3).

2. ПРОТЯЖКИ ДЛЯ ОБРАБОТКИ КРУГЛЫХ ОТВЕРСТИЙ

2.1. Общие сведения

Протяжки – это многозубые высокопроизводительные инструменты, нашедшие широкое применение в серийном и особенно в массовом производствах. Они относятся к инструментам с конструктивной подачей, т. к. при протягивании движение подачи отсутствует. Срезание припуска при протягивании осуществляется за счет превышения по высоте или ширине каждого последующего зуба относительно предыдущего. При этом превышение по высоте, определяющее толщину срезаемого слоя a_z (S_z), называется подъемом или подачей на зуб. Деление припуска по ширине осуществляется с целью облегчения процесса резания.

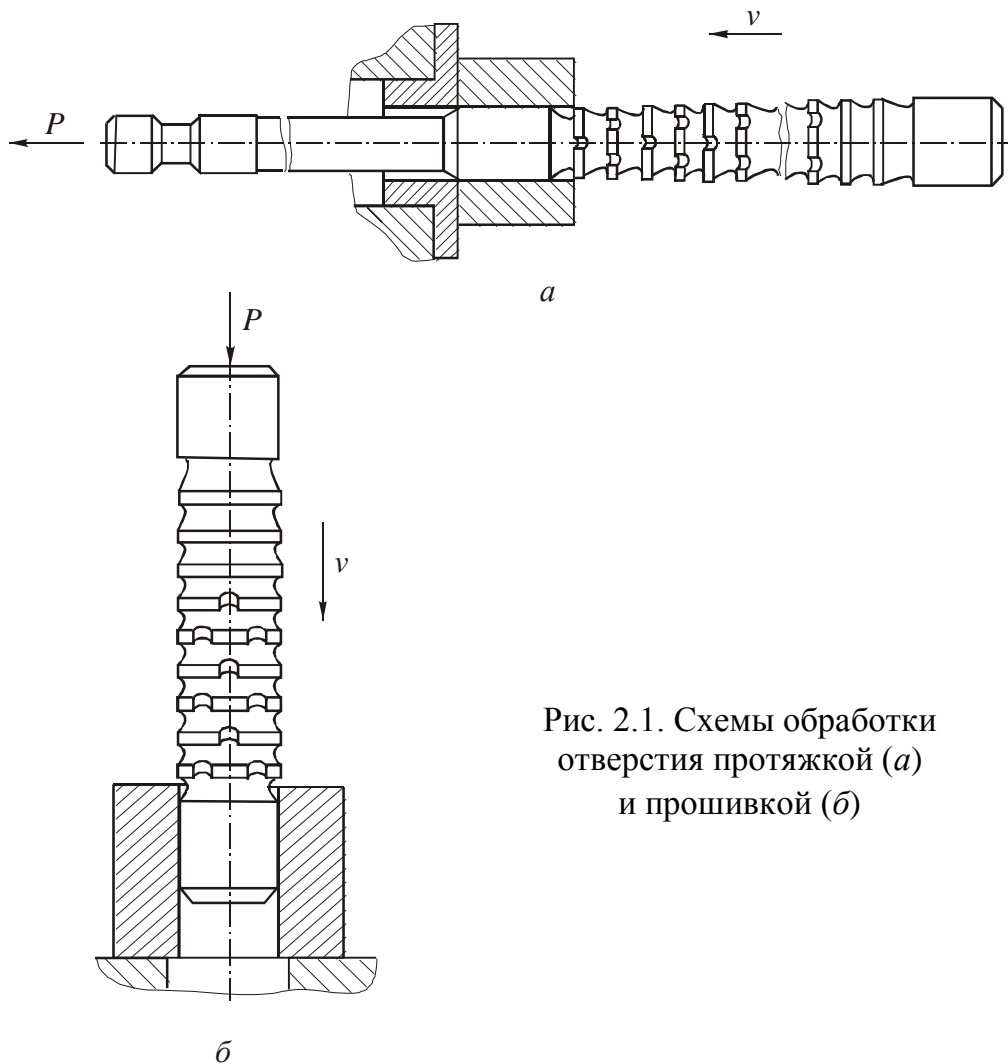


Рис. 2.1. Схемы обработки отверстия протяжкой (а) и прошивкой (б)

Главное движение протяжки, обеспечивающее процесс резания, чаще всего прямолинейное, поступательное. Реже встречаются протяжки с вращательным или винтовым главным движением.

Процесс протягивания осуществляется на специальных горизонтальных или вертикальных протяжных станках.

Круглые отверстия обрабатывают протяжками (рис. 2.1, *а*) и прошивками (рис. 2.1, *б*). Причем протяжки работают на растяжение, а прошивки – на сжатие. Поэтому в последнем случае для обеспечения продольной устойчивости прошивок их длина не должна превышать 15 диаметров. По конструкции прошивки подобны протяжкам.

Протяжки находят широкое применение благодаря следующим достоинствам:

1) высокая производительность, т. к. в процессе резания снимается припуск одновременно несколькими зубьями. При этом активная длина режущих кромок очень большая, хотя скорость резания невелика (6...12 м/мин). Так, например, при протягивании отверстия диаметром 30 мм одновременно пятью зубьями ширина срезаемого слоя составляет около 470 мм. В целом, производительность при протягивании в 3...12 раз выше, чем при других видах обработки;

2) высокая точность ($IT\ 7...IT\ 8$) и низкая шероховатость ($Ra\ 0,32...2,5\ \mu\text{м}$) обработанных поверхностей благодаря наличию черновых, чистовых и калибрующих зубьев, а в некоторых конструкциях протяжек еще и выглаживающих зубьев. Протягивание заменяет фрезерование, строгание, зенкерование, развертывание, а иногда и шлифование;

3) высокая стойкость инструмента, исчисляемая несколькими тысячами деталей. Это достигается благодаря оптимальным условиям резания и большим запасам на переточку;

4) простота конструкции станков, т. к. при протягивании отсутствует движение подачи, поэтому станки не имеют коробок подач, а главное движение осуществляется с помощью силовых гидроцилиндров.

К недостаткам протяжек можно отнести:

1) высокие трудоемкость и стоимость инструмента из-за сложности конструкций протяжек и высоких требований к точности их изготовления;

2) узкую специализацию протяжек, в результате чего эти инструменты предназначены для изготовления деталей только одного типоразмера;

3) высокие затраты на переточку, обусловленные сложностью конструкций этих инструментов.

Поэтому экономическая эффективность применения протяжек достигается лишь в массовом и серийном производствах. Однако даже на предприятиях с единичным и мелкосерийным производствами протяжки могут дать значительный экономический эффект при обработке сложных фасонных отверстий, если формы обрабатываемых поверхностей и их размеры имеют узкие допуски. Например, при протягивании многошлицевых отверстий экономически оправдано применение протяжек даже при партии 50 деталей в год, а круглых отверстий – не менее 200 деталей.

При проектировании протяжек необходимо иметь в виду следующие особенности их работы:

1) протяжки испытывают очень большие растягивающие нагрузки, поэтому внутренние протяжки обязательно проверяют на прочность по наиболее слабым сечениям;

2) срезаемая при протягивании стружка должна свободно размещаться в стружечных канавках в течение всего времени нахождения режущих зубьев в контакте с заготовкой и свободно выходить из канавки после прекращения процесса резания. Поэтому вопросы размещения и разделения стружки по ширине требуют большого внимания. Так, например, при протягивании круглых отверстий не допускаются кольцевые стружки, потому что для освобождения от них протяжек потребовались бы большие затраты времени;

3) длина протяжек должна соответствовать рабочему ходу протяжного станка, а также возможностям оборудования для их термической и механической обработки. При этом протяжки должны иметь достаточную жесткость при изготовлении и эксплуатации, поэтому при протягивании иногда используют люнеты и другие приспособления.

Из всех разновидностей внутренних протяжек наибольшее применение (до 60 %) нашли протяжки для обработки круглых отверстий. Последние состоят из следующих основных частей: хвостовика, шейки, передней и задней направляющих, режущей и калибрующей частей, заднего хвостовика (рис. 2.2).

Хвостовик служит для присоединения протяжки к патрону станка. Основные типы и размеры хвостовиков стандартизированы (ГОСТ 4044–70). При этом диаметр хвостовика должен быть меньше диаметра отверстия под протягивание на 1...2 мм.

Шейка и следующий за ней *переходный конус* выполняют вспомогательную роль. Их длина должна обеспечивать возможность присоединения протяжки к патрону перед началом протягивания. *Переходный конус* обеспечивает свободное вхождение передней направляющей в

протягиваемое отверстие. Диаметр шейки берется меньше диаметра хвостовика на $0,3 \dots 1,0$ мм.

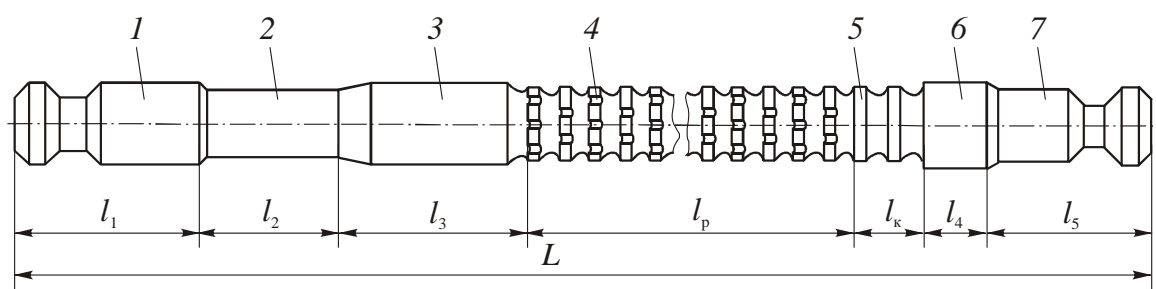


Рис. 2.2. Конструктивные элементы протяжки для обработки отверстий:
 1 – хвостовик; 2 – шейка; 3 – передняя направляющая; 4 – режущая часть;
 5 – калибрующая часть; 6 – задняя направляющая; 7 – задний хвостовик

Передняя направляющая служит для центрирования оси заготовки относительно оси протяжки перед протягиванием, чтобы исключить перекос заготовки, который может привести к поломке протяжки или порче обработанной поверхности. Длина передней направляющей должна быть равна длине L_0 протягиваемого отверстия, а при больших длинах – не менее $0,6L_0$. Форма передней направляющей должна соответствовать форме отверстия в заготовке, а допуск на диаметр направляющей берется по $e8$.

Задняя направляющая выполняет ту же роль, что и передняя, предохраняя протяжку от перекоса при выходе ее калибрующей части из обработанного отверстия. По длине она несколько меньше длины передней направляющей, а ее диаметр выполняется точнее, с допуском по $f7$. Форма задней направляющей должна быть такой же, как у протянутого отверстия.

Для автоматического возврата протяжки в исходное положение после протягивания, особенно при больших длине и диаметре протяжки, после задней направляющей иногда предусматривается задний хвостовик, закрепляемый в патроне каретки станка. По форме он подобен переднему хвостовику. Наличие этого хвостовика также предохраняет протяжку от провисания и перекоса в отверстии и позволяет избежать искажения формы и размера обработанного отверстия.

Режущая (рабочая) часть протяжки служит для удаления припуска и формирования поверхности протянутого отверстия. Она содержит черновые и чистовые, а при групповой схеме резания еще и переходные зубья, располагаемые на ступенчато-конической поверхности. Длина

режущей части равна произведению числа зубьев на их шаг, который, в свою очередь, зависит от требований к точности протягиваемого отверстия, шероховатости его поверхности и величины снимаемого припуска. Диаметры зубьев рассчитывают, исходя из принятой схемы резания.

Калибрующая часть содержит 4...10 зубьев одинакового диаметра, равного диаметру последнего чистового зуба, и служит для калибровки отверстия, уменьшения рассеивания его размеров, а также является запасом на переточку: по мере износа чистовых зубьев калибрующие зубья заточкой могут быть переведены в чистовые. Тем самым увеличивается общий срок службы протяжки.

Калибрующие зубья припуск не срезают, а удаляют микронеровности поверхности, остающиеся после прохода чистовых зубьев, и обеспечивают направление протяжки в отверстии.

Конструкция режущей части протяжки определяется принятой схемой резания, под которой понимают принятую последовательность срезания припуска.

Различают следующие схемы резания: а) по способу деления припуска по толщине и ширине – одинарная и групповая; б) по способу формирования обработанной поверхности – профильная, генераторная и комбинированная.

Одинарная схема резания характерна тем, что каждый зуб протяжки срезает припуск определенной толщины по всему периметру обрабатываемого отверстия за счет того, что диаметр каждого последующего зуба больше диаметра предыдущего на величину $2a_z$, где $a_z (S_z)$ – подъем или подача на зуб.

Так как кольцевая стружка недопустима, то для деления стружки по ширине на режущих кромках необходимо делать стружкоделительные канавки V-образной формы (рис. 2.3, а), которые располагают в шахматном порядке при переходе от одного зуба к другому. Снимаемые каждым зубом стружки получают в виде отдельных частей с ребром жесткости толщиной $2a_z$ за счет того, что на участке канавки предыдущего зуба стружка не снимается. Ребро жесткости ухудшает свертываемость стружки в канавках между зубьями, из-за чего приходится значительно снижать величину подачи на зуб. Это приводит к нежелательному увеличению длины протяжки.

При большей толщине среза жесткость стружки мешает ее завиванию во впадине между зубьями. Стружка упирается в дно впадины, в результате чего возможны ее заклинивание и даже поломка протяжки.

Стружкоделительные канавки прорезают шлифовальным кругом при небольшом ($2...3^\circ$) поднятии заднего центра протяжки для создания заднего угла по дну канавки. При этом ослабляются режущие кромки зубьев в точках K пересечения канавок с задней поверхностью. Это приводит к более интенсивному износу зубьев на этих участках и, соответственно, к снижению стойкости протяжки.

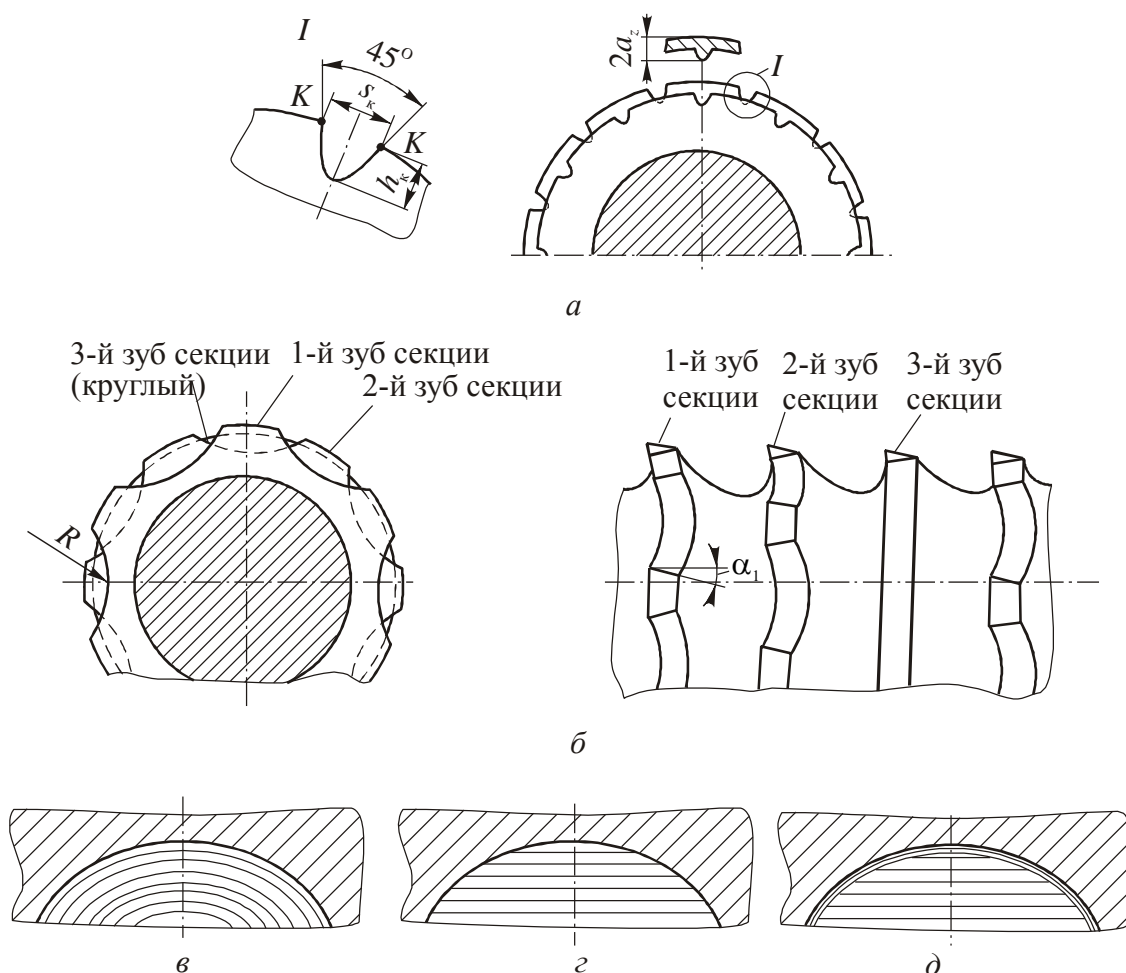


Рис. 2.3. Схемы резания, применяемые при протягивании:
 a – одинарная; b – групповая; c – профильная; d – генераторная;
 e – комбинированная

Схема группового резания (рис. 2.3, б) отличается от вышеописанной тем, что все режущие зубья делятся на группы или секции, состоящие из $2...5$ зубьев, в пределах которых зубья имеют одинаковый диаметр. Припуск по толщине делится между группами зубьев, а по ширине – между зубьями группы благодаря широким выкружкам, выполненным в шахматном порядке. Каждый зуб снимает отдельные части при-

пуска участками режущей кромки, где нет выкружек. При этом благодаря большой ширине выкружек снимаемая стружка не имеет ребер жесткости, хорошо скручивается в канавках между зубьями даже при увеличении толщины среза до $a_z = 0,3 \dots 0,4$ мм при обработке стали и до $a_z = 1,0 \dots 1,2$ мм – при обработке чугуна. За счет этого при групповой схеме резания возможно существенное сокращение длины режущей части протяжки.

Широкие выкружки на зубьях обеспечивают увеличение угла стыка выкружек и режущих кромок до $130 \dots 150^\circ$. Это в сочетании с задними углами ($\alpha_1 = 4 \dots 6^\circ$) на вспомогательных режущих кромках, полученными при вышлифовывании выкружек, обеспечивает повышение стойкости протяжек в $2 \dots 3$ раза по сравнению с одинарной схемой резания.

При проектировании протяжек с групповой схемой резания последний зуб в группе, не имеющий выкружек и выполняющий роль зачистного, делают с занижением на $0,02 \dots 0,04$ мм по диаметру относительно других зубьев. Это необходимо, чтобы избежать образования кольцевых стружек, возможных при упругом восстановлении обработанной поверхности после прохода прорезных зубьев.

Недостатком групповой схемы резания является повышенная трудоемкость изготовления протяжки по сравнению с одинарной схемой.

Форма режущих кромок зубьев протяжки определяется принятой схемой формирования обработанной поверхности.

При *профильной схеме* (см. рис. 2.3, в) контур всех режущих кромок подобен профилю протягиваемого отверстия. При этом в окончательном формировании обработанной поверхности принимают участие только последние зубья, а остальные служат для удаления припуска. При сложной форме отверстий использование такой схемы нецелесообразно, т. к. усложняет изготовление протяжки. Профильная схема в основном применяется при формировании простых по форме поверхностей, например, круглых или плоских.

При использовании *генераторной схемы* (см. рис. 2.3, г) форма режущих кромок не совпадает с формой обработанной поверхности, которая формируется последовательно всеми зубьями. В этом случае упрощается изготовление протяжки путем шлифования напроход всех зубьев абразивным кругом одного профиля. Однако при этом на обработанной поверхности возможно появление рисок (ступенек) вследствие погрешностей заточки зубьев, что ухудшает качество обработанной поверхности.

При высоких требованиях к шероховатости обработанной поверхности рекомендуется использовать *комбинированную схему*

(см рис. 2.3, д), при которой два–три последних режущих и калибрующие зубья работают по профильной, а остальные – по генераторной схемам.

Работоспособность протяжки во многом зависит от выбранной формы зубьев и размеров стружечных канавок.

Зубья протяжки должны удовлетворять следующим основным требованиям:

- 1) размеры зубьев должны обеспечивать возможно большее количество переточек;
- 2) зуб должен иметь определенный запас прочности и тем самым противостоять действующим на него силам;
- 3) форма и размеры стружечной канавки должны обеспечивать завивание стружки в плотный виток, а объем канавки должен быть достаточным для свободного размещения стружки, срезаемой за время контакта зуба с заготовкой;
- 4) геометрические параметры зубьев должны обеспечивать наибольшую стойкость протяжки.

Увеличение размеров зубьев и стружечных канавок ограничивается допустимыми значениями длины протяжки и ее прочностью.

На рис. 2.4 показаны профили зубьев и стружечных канавок, нашедшие наибольшее применение на практике: с прямолинейной и криволинейной спинками, с канавкой удлиненной формы.

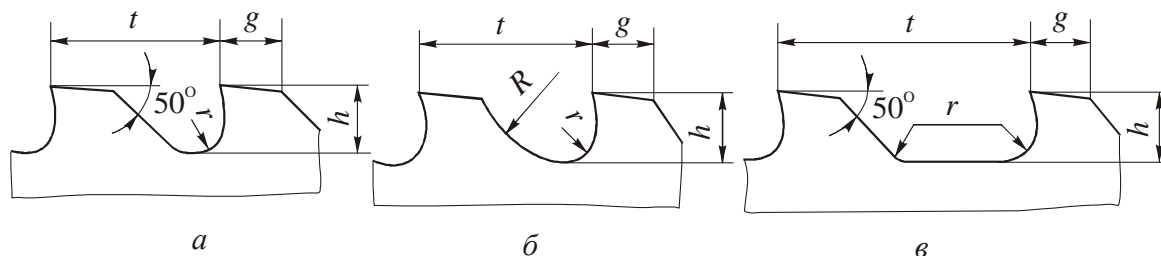


Рис. 2.4. Профиль режущих зубьев и стружечных канавок протяжек:
a – с прямолинейной спинкой; *б* – с криволинейной спинкой;
в – с канавкой удлиненной формы

Зубья с прямолинейной спинкой проще в изготовлении, но с точки зрения условий завивания и размещения стружки уступают форме с криволинейной спинкой. Они используются в основном у протяжек с одинарной схемой резания при обработке сталей и хрупких материалов (чугун, бронза и др.).

При обработке стали и других пластичных металлов протяжками с групповой схемой резания, когда снимаются толстые стружки, рекомендуется использовать зубья с криволинейной спинкой, плавно сопрягающейся с передней поверхностью зуба.

Удлиненную форму стружечной канавки рекомендуется применять при обработке глубоких отверстий и отношении $h/t \leq 0,35$.

Поверхности канавок рекомендуется полировать в целях улучшения завивания стружки и легкого освобождения от нее после прекращения процесса резания.

Передний угол γ выбирают в зависимости от обрабатываемого материала. Например для сталей разных групп обрабатываемости $\gamma = 10...20^\circ$, для чугунов разной твердости $\gamma = 4...10^\circ$, для алюминия и меди $\gamma = 12...15^\circ$.

Учитывая, что зубья внутренних протяжек перетачиваются только по передней поверхности и при переточке их диаметр уменьшается, на черновых зубьях задний угол $\alpha = 3^\circ$, на чистовых – $\alpha = 2^\circ$, а на калибрующих – $\alpha = 0...1^\circ$. Эти значения задних углов значительно меньше оптимальных, в результате чего снижается стойкость инструмента. Однако увеличивать их нельзя, т. к. это привело бы к быстрой потере размера протяжки при переточках.

Одним из важных этапов проектирования внутренних протяжек является проверка канавок на помещаемость снимаемой стружки. Это объясняется тем, что стружка, образуемая в процессе протягивания, не имеет свободного выхода. Она должна скручиваться в форме валика, диаметр которого приблизительно равен высоте зуба (глубине канавки) h . Отсюда необходимый и достаточный объем канавки определяется из соотношения объемов канавки V_k и стружки $V_{стр}$. Величина этого отношения называется коэффициентом заполнения канавки

$$K = V_k / V_{стр}.$$

Учитывая, что коэффициент усадки стружки по ширине близок к единице, для упрощения расчетов отношение указанных объемов можно заменить отношением соответствующих площадей. При этом площадь канавки F_k берется не вся, а только ее активная часть, равная площади круга диаметром h , а площадь срезаемой стружки $F_{стр} = a_z \cdot L_0$, где L_0 – длина обрабатываемого отверстия (рис. 2.5). Тогда

$$K = F_k / F_{стр} = \pi h^2 / 4a_z L_0.$$

В связи с тем, что срезаемая стружка не может плотно заполнить канавку и между витками могут быть значительные по площади зазоры,

допустимое значение K определяется опытным путем. Оно тем больше, чем хуже свертывается стружка, что имеет место, например, при обработке легированных сталей, увеличении толщины стружки и т. п.

У протяжек с одинарной схемой резания $K = 1,5 \dots 4,5$, а с групповой схемой резания, несмотря на значительное увеличение толщины снимаемой стружки, благодаря отсутствию ребра жесткости и благоприятной форме канавки рекомендуется брать значения $K = 2 \dots 3$.

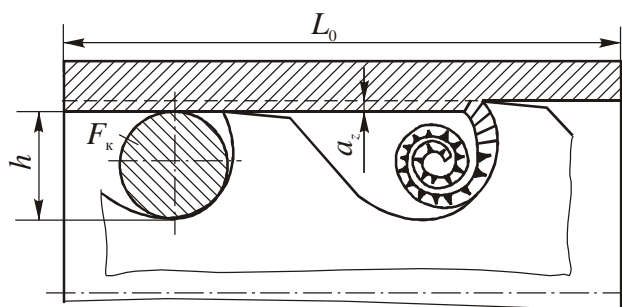


Рис. 2.5. Схема заполнения канавки протяжки стружкой

Длина режущей части протяжки и число одновременно работающих зубьев зависят от принятого шага зубьев и длины протягивания. Причем для исключения перекоса протяжки в отверстии минимальное число одновременно работающих зубьев должно быть равно: а) при одинарной схеме резания $z_p \geq 2$; б) при групповой схеме резания – $z_p \geq 3$.

Во избежание вибраций и появления поперечных рисок на обработанной поверхности из-за резких колебаний силы резания в моменты выхода зубьев из контакта с заготовкой шаг калибрующих зубьев рекомендуется делать неравномерным с отклонением $\pm 0,5$ мм.

Внутренние протяжки проверяют на прочность из-за возникающих больших растягивающих напряжений:

$$\sigma = P_z / F_{\text{оп}} \leq [\sigma],$$

где P_z – осевая составляющая силы протягивания; $F_{\text{оп}}$ – площадь опасного сечения; $[\sigma]$ – допускаемое напряжение при растяжении.

Опасными у протяжки являются два сечения с минимальными площадями: 1) F_1 – по выточке в хвостовике; 2) F_2 – по сердцевине первой стружечной канавки.

При этом F_1 берется по ГОСТ 4044–70, а F_2 определяется по формуле

$$F_2 = \pi(d_1 - 2h)^2 / 4,$$

где d_1 – диаметр первого зуба протяжки.

2.2. Расчет круглых протяжек с групповой схемой резания

Исходные данные: обрабатываемый материал, диаметр отверстия до и после протягивания, длина протягивания, модель протяжного станка, тип производства (табл. П. 2).

Порядок расчета [2]

1. Устанавливают группы обрабатываемости (табл. 2.1) и качества (табл. 2.2) протянутой поверхности.

2. Выбирают материал режущей части протяжки (табл. 2.3).

3. Выбирают конструкцию протяжки. Инструменты из быстрорежущей стали диаметром до 15 мм и стали марки ХВГ всех размеров изготавливают цельными, диаметром 15...40 мм – сварными или сборными. Сварочный шов располагают на расстоянии 15...25 мм от начала переходного конуса. Материал хвостовика – сталь 45Х или 40Х по ГОСТ 4543-71. Размеры хвостовика принимают по ГОСТ 4044–70 (табл. 2.4). Диаметр хвостовика выбирают ближайшим меньшим к диаметру отверстия до протягивания. Размеры центровых отверстий формы *B* или *T* выбирают в табл. 2.5.

4. Рассчитывают силу, допускаемую прочностью хвостовика протяжки:

$$P_{\text{хв}} = [\sigma]_p \cdot F_{\text{оп}}, \quad (2.1)$$

где $[\sigma]_p$ – допускаемое напряжение при растяжении, МПа (сталь быстрорежущая – $[\sigma]_p=400$ Мпа, стали ХВГ и 40Х – $[\sigma]_p=300$ Мпа); $F_{\text{оп}}$ – площадь опасного сечения хвостовика, мм (см. табл. 2.4).

5. Выбирают передний γ и задний α углы зубьев протяжки (см. табл. 2.6).

6. Выбирают скорость резания (см. табл. 2.7) и сравнивают со скоростью рабочего хода протяжного станка. Если на станке отсутству-

ет требуемая скорость, то в расчетах применяют имеющуюся у станка скорость.

Таблица 2.1

Группы обрабатываемости металлов

Сталь		<i>НВ</i> при группе обрабатываемости				
Группа	Марка	I	II	III	IV	V
1	2	3	4	5	6	7
Автоматная конструкционная по ГОСТ 1414–75	A12, A20, A30	≤229	--	--	--	--
Углеродистая конструкционная качественная по ГОСТ 1050–74	10*, 15*, 20*, 25*	≤229	--	--	--	--
	30, 35, 40, 50	≤255	255...285	285...321	321...364	--
	60, 70, 80	≤229	229...255	255...285	285...321	321...364
Легированная конструкционная по ГОСТ 4543–71:	хромистая	15X*, 15XA*, 20X*, 30X*	≤255	255...302	--	--
		35X*, 30XPA*, 38XA*	≤229	229...269	269...302	302...340
		40X*, 45X*, 50X*				340...364
марганцовистая	15Г*, 20Г*, 25Г*, 30Г*, 33Г	≤241	241...269	269...302	--	--
	40Г, 45Г, 35Г2, 45Г2, 50Г2	≤229	229...255	255...285	285...321	321...364
марганцовистая (ГОСТ 1050–74)	60Г, 65Г, 70Г		≤241	241...269	269...321	321...340
хромистомарганцевая	18ХГ*, 20ХГР*	≤229	229...269	269...321	321...340	340...364
	18ХГТ	≤255	255...302	302...321	--	--
	30ХГТ, 35ХГФ, 40ХГТР	≤229	229...269	269...302	302...321	321...340
хромокремнистая	33ХС, 38ХС, 40ХС	--	≤229	229...269	269...302	302...340
хромомолибденовая	15ХМ	≤229	229...269	269...302	302...340	--
	30ХМА, 35ХМ	--	≤229	229...269	269...321	321...340
хромованадиевая	15ХФ	≤229	229...269	269...302	302...321	321...364
	40ХФА	--	≤255	255...285	285...321	321...340

Продолжение табл. 2.1

1	2	3	4	5	6	7
хромоникелевая и хромоникелевая с бором	12ХН2*, 12ХН3А*, 12Х2Н4А*, 20ХН*, 20ХНР*, 20ХР3А*, 20Х2Н4А*, 30ХН3А*, 40ХН, 45ХН, 50ХН	≤241	241...269	269...302	302...321	321...364
хромокремнемарганцевая	20ХГСА, 25ХГСА, 30ХГС, 35ХГСА	--	≤229	229...269	269...321	321...340
хромомарганцевоникелевая и хромомарганцевоникелевая с бором и титаном	20ХГНР*	≤241	241...269	269...302	302...321	321...364
	38ХГН	≤229	229...255	255...285	285...302	302...321
	15ХГН2ТА*	≤229	229...269	269...302	302...321	--
хромоникельмолибденовая	25Х2Н4МА, 18Х2Н4МА*	--	--	≤255	255...285	285...321
	40Х2Н2МА, 38Х2Н2МА	--	≤229	229...269	269...302	302...340
	14Х2Н, 3МА*, 20ХН2М	--	--	≤255	255...269	269...321
	40ХН2МА	--	--	≤269	269...321	321...340
хромоникельванадиевая	20ХН4ФА	--	--	≤255	255...285	285...321
хромоалюминиевая и хромоалюминиевая с молибденом	38Х2Ю, 38Х2МЮА	--	--	≤269	269...302	302...340
Шарикоподшипниковая по ГОСТ 801–60	ШХ15	--	--	--	≤229	--
Быстрорежущая по ГОСТ 19265–73	P18, P9, P6AM5	--	--	--	--	207...255

Продолжение табл. 2.1

Чугун, бронза, алюминиевые сплавы, медь		<i>НВ</i> при группе обрабатываемости				
Группа	Марка	VI	VII	VIII	IX	X
1	2	3	4	5	6	7
Чугун серый по ГОСТ 1412–79	СЧ10, СЧ15, СЧ18, СЧ20, СЧ21, СЧ24, СЧ25, СЧ30, СЧ35, СЧ40	≤197	197...285	--	--	--
Чугун ковкий (ферритный) по ГОСТ 1215–79	КЧ30-6, КЧ33-8, КЧ35-10, КЧ37-12	≤163	--	--	--	--
Чугун ковкий по ГОСТ 1215–79	КЧ40-3, КЧ45-6, КЧ50-4	≤241	--	--	--	--
Чугун ковкий по ГОСТ 1215–79	КЧ50-4	--	≤269	--	--	--
Чугун антифрикционный ковкий по ГОСТ 1585–79	АЧК-1, АЧК-2	187...229	--	--	--	--
Чугун антифрикционный серый по ГОСТ 1585–79	АЧС-1, АЧС-2, АЧС-3	160...241	--	--	--	--
Бронза безоловянная по ГОСТ 18175–78	БрА5, БрА7, БрАЖ9-4, БрАЖ9-4, БрАЖН10-4-4, БрАЖМц10-3-1,5, БрАМц9-2, БрКМц3-1, БрКН1-3	--	--	65...140	140...200	--
Бронза оловянная по ГОСТ 5017–74	БрОЦС5-5-5, БрОЦС3-12-5, БрОЦСН3-7-5-1, БрОЦС6-6-3, БрОЦС4-4-17, БрОЦС3,5-6-5, БрОЦС4-4-4-2,5, БрОФ6,5-0,15 БрОФ4-0,25, БрОФ6,5-1,5			≤70 ≤130	130...200	

Окончание табл. 2.1

Группа 1	Марка 2	VI 3	VII 4	VIII 5	IX 6	X 7
Латуни по ГОСТ 17711–80	ЛЦ40С, ЛЦ40Сд, ЛЦ40Мц1,5 ЛЦ40Мц3Ж, ЛЦ38Мц2С2 ЛЦ30А3, ЛЦ25С2 ЛЦ23А6Ж3Мц2, ЛЦ16К3, Л63 ЛС59-1, ЛМц58-2, ЛАЖ60-1-1 ЛС62-1				≤165	
Алюминиевые сплавы по ГОСТ 4784–74 и ГОСТ 2685–75	АЛ1, АЛ2, АЛ3, АЛ4, АЛ5 АЛ6, АЛ7, АЛ8, АЛ9, АЛ10 АЛ19, АЛ20, АЛ21, Д1, Д6 Д16, Б95, АВ, АК2, АК4, АК6 АК8, АД, АД1, АМг2, АМц АМг3					50...100
Медь	М1, М2, М3					70...80

* Детали из этих сталей с содержанием углерода до 0,25 % в любом состоянии и с содержанием углерода более 0,25 % в отожженном состоянии имеют большую шероховатость обработанной поверхности.

Таблица 2.2

Группы качества протягиваемых поверхностей

Группа качества	Технические требования	
	Шероховатость поверхности	Квалитет
1	$Ra \leq 1,25$ мкм	Все, начиная с <i>IT 5</i>
2	$Ra \leq 2,5$ мкм	<i>IT 7...8</i>
3	$Ra \leq 20$ мкм	<i>IT 9...10</i>
4	$Ra \leq 40$ мкм и грубее	<i>IT 11</i> и более

Примечание. Группа качества протягиваемой поверхности определяется одним из более жестких требований (к шероховатости поверхности или квалитету)

Таблица 2.3

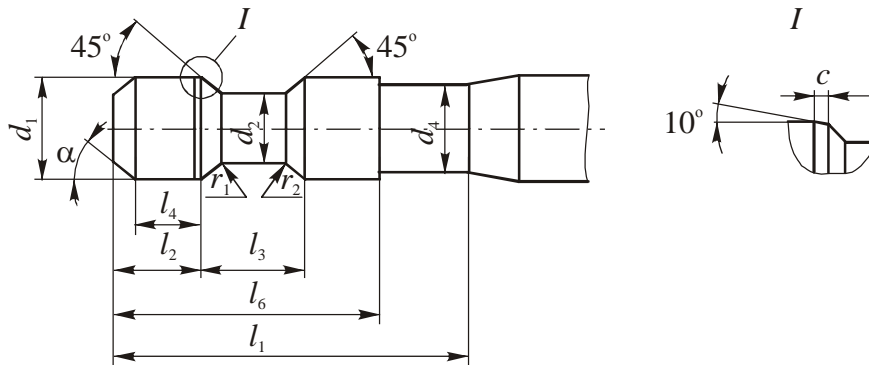
Материалы режущей части протяжек

Группа обрабатываемости	Производство	
	массовое, крупносерийное, среднесерийное	мелкосерийное, единичное
I-III, VI, VIII-X	P6AM5, P12Ф3, P6M5	ХВГ
IV, V, VII и труднообрабатываемые стали и сплавы	P18, P12Ф5M, P9K10, P6M5K5, P6ФK8M5	P18, P6AM5, P12Ф3

Таблица 2.4

Хвостовики круглые для протяжек по ГОСТ 4044-70

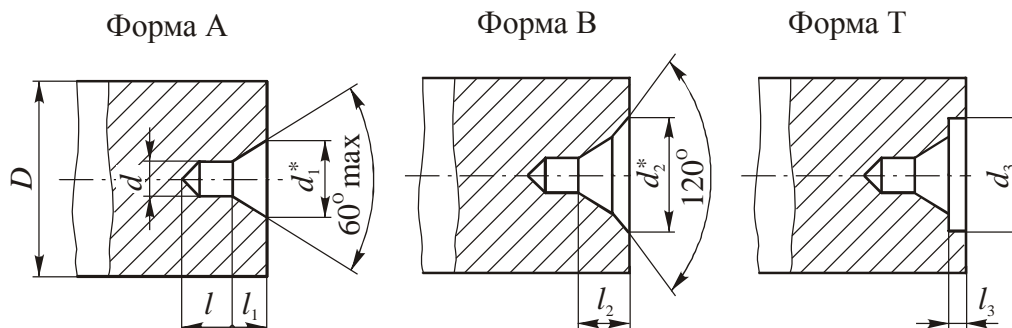
Тип 2, исполнение 1



$d_1(e8)$, мм	$d_2(c11)$, мм	d , мм	l_2 , мм	l_3 , мм	l_4 , мм	l_6 , мм	r_1 , мм	r_2 , мм	c , мм	α , град	Площадь сечения по раз- меру d_2 , мм ²
12	8,0	12	20	20	12	100	0,2	0,6	0,5	10	50,3
14	9,5	14									70,9
16	11,0	16									95,0
18	13,0	18									132,7
20	15,0	20	25	25	16	120	0,3	1,0	20	176,7	
22	17,0	22								227,0	
25	19,0	25								233,5	
28	22,0	28								380,1	
32	25,0	32	32	32	20	140	0,4	1,6	1,0	490,9	
36	28,0	36								615,7	
40	32,0	40								804,2	
45	34,0	45								907,9	
50	38,0	50	40	40	25	190	0,5	2,5	1,5	30	1134,1
56	42,0	56									1385,4
63	48,0	63									1809,6
70	53,0	70									2206,4
80	60,0	80	50	50	32	220	0,6	4,0	2,0	30	2827,4
90	70,0	90									3848,4
90	70,0	90									3848,4
100	75,0	100									4417,9

Таблица 2.5

Размеры центровых отверстий по ГОСТ 14034-74



* Размеры для справок

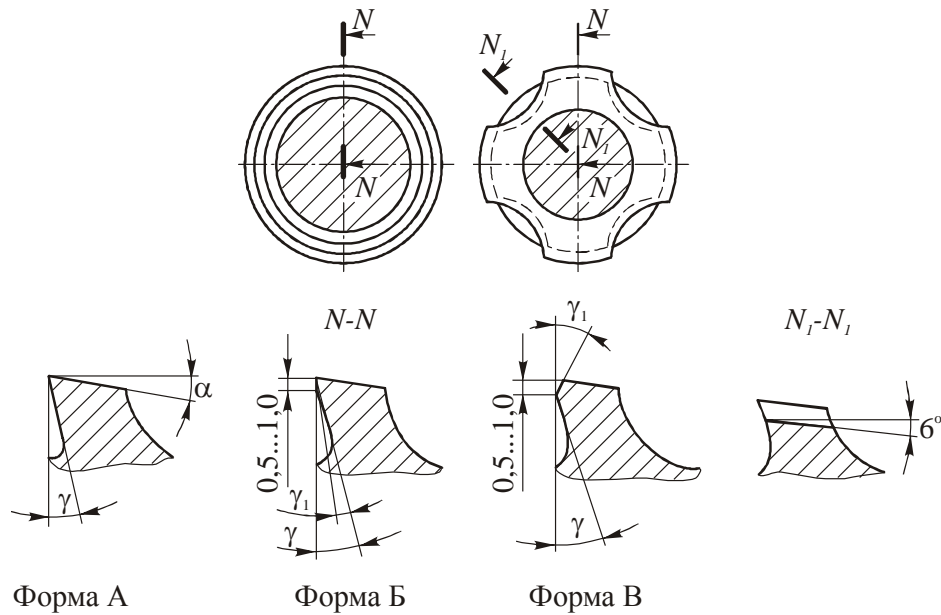
D	d	d_1	d_2	d_3 , Н14	l , не менее	l_1		l_2 , Н12	l_3 , не менее
						номин.	пред. откл.		
2,0	(0,5)	1,06	--	--	0,8	0,48	Н11	--	--
2,5	(0,63)	1,32	--	--	0,9	0,60		--	--
3	(0,8)	1,70	2,50	--	1,1	0,78		1,02	--
4	1,0	2,12	3,15	--	1,3	0,97		1,27	--
5	(1,25)	2,65	4,0	--	1,6	1,21		1,60	--
6	1,6	3,35	5,0	--	2,0	1,52		1,99	--
10	2,0	4,25	6,30	7,0	2,5	1,95	Н12	2,54	0,6
14	2,5	5,30	8,0	9,0	3,1	2,42		3,20	0,8
20	3,15	6,70	10,0	12,0	3,9	3,07		4,03	0,9
30	4	8,50	12,50	16,0	5,0	3,90		5,06	1,2
40	(5)	10,60	16,0	20,0	6,3	4,85		6,41	1,6
60	6,3	13,20	18,0	25,0	8,0	5,98		7,36	1,8
80	(8)	17,0	22,40	32,0	10,1	7,79		9,35	2,0
100	10	21,20	28,0	36,0	12,8	9,70		11,66	2,5
120	12	25,40	33,0	--	14,6	11,60		13,80	--
160	16	33,90	42,50	--	19,2	15,50		18,0	--
240	20	42,40	51,60	--	25,0	19,40	22,0	--	
360	25	53,00	63,30	--	32,0	24,00	27,0	--	

Примечания: 1. Размеры, заключенные в скобки, применять не рекомендуется.

2. Размеры D рекомендуемые.3. Длина конической поверхности l_1 в технически обоснованных случаях может быть уменьшена до $0,5 l_1$.

Таблица 2.6

Геометрические параметры режущей части круглых протяжек



Условия протягивания	Группа заточки зубьев	Зубья				
		черновые и переходные		чистовые и калибрующие		
		форма	γ , град	форма	γ , град	γ_1 , град
Сталь I группы обрабатываемости и материалы X группы обрабатываемости	I	А	20*	А	20*	
Стали I и II групп обрабатываемости	II		15*		18*	
Стали IV и V групп обрабатываемости	III		10	10		
Чугун ковкий VI и VII групп обрабатываемости	IV		10	Б	10	0-5
Чугун серый VI и VII групп обрабатываемости, бронза, латунь VIII и IX групп обрабатываемости	V		10	В	10	-5-0
Зубья	черновые и переходные	чистовые	калибрующие			
Задний угол α , °	3	2	1			

* Для протяжек диаметром до 20 мм допускается передний угол $\gamma = 10^\circ$.

Таблица 2.7

Скорости резания протяжками из стали P6AM5

Протяжки	Тип производства	Группа качества протягиваемой поверхности	Скорости резания (м/мин) при обрабатывании следующих металлов									
			Сталь					Чугун, бронза	Алюминий			
			Группа обрабатываемости									
			I	II	III	IV	V	VI, VII, IX	VIII	X		
Круглые	Массовое, крупносерийное, среднесерийное	1	8	8	6	5	3	9	6	4		
		2	9	9	8	6	4	12	6	6		
		3	13	12	9	8	4	15	9	9		
		4	15	13	12	--	--	15	13	12		
	Мелкосерийное и единичное	1–4	8	6	3	9	6	4				

Примечания: 1. Поправочный коэффициент на скорость резания в зависимости от марки инструментальной стали:

Марка инструментальной стали	P18	P12Ф5М	P6AM5	P12Ф3	P9K10	P6M5K5	P6Ф2K8M5	XBГ
Коэффициент	1,6		1,0	1,8	2,0		07	

2. Смазывающе-охлаждающие жидкости выбирают из табл. 2.19.

3. При протягивании сталей повышенной вязкости, отмеченных звездочкой в табл. 2.1, в случаях появления рванин, скорость резания следует снижать на 20–30 %.

4. При работе протяжками диаметром более 100 мм скорости резания могут быть снижены на 30 %.

5. Рекомендуемые в табл. 2.7 скорости резания могут быть повышены при условии обеспечения требований к качеству протянутой поверхности.

7. Выбирают подачу S_{zc} (подъем) черновых зубьев по средней наработке между отказами. Для этого сначала по табл. 2.8–2.17 устанавливают наработку чистовой части для принятой в табл. 2.7 скорости резания при максимальной подаче чистовых зубьев $S_{zч}=0,02$ мм. Затем подачу черновых зубьев выбирают из условия равной стойкости черновой и чистовой частей протяжки левее жирной ломаной линии (табл. 2.8–2.17).

Выбранные подачи чистовых зубьев при протягивании отверстий 1 и 2 групп качества в металлах I, II, III, VI, VII, VIII, IX, X групп обрабатываемости во избежание повреждения обрабатываемых поверхностей ограничивают в соответствии с рекомендациями табл. 2.18.

При протягивании отверстий других групп качества и обрабатываемости среднюю наработку протяжек определяют по формуле (табл. 2.19)

$$T = T_m K_{T_B} K_{T_P} K_{T_3} K_{T_M} K_{T_D} K_{T_0} \text{ (м)},$$

где T_m – стойкость, см. табл. 2.8 – 2.17; K_{T_B} – коэффициент, зависящий от группы качества протягиваемых поверхностей; K_{T_P} – коэффициент, зависящий от схемы резания; K_{T_3} – коэффициент, зависящий от вида заготовки; K_{T_M} – коэффициент, зависящий от материала режущей части протяжки; K_{T_D} – коэффициент, зависящий от доводки зубьев протяжки; K_{T_0} – коэффициент, зависящий от вида СОЖ.

8. Рассчитывают глубину стружечной канавки:

– для сливной стружки

$$h = 1,1283 \sqrt{K l_s S_{zc}} ;$$

– для стружки надлома

$$h = 0,8917 \sqrt{K l_s S_{zc}} ,$$

где K – коэффициент заполнения стружечной канавки ($K = 2,0 \dots 3,0$); l_s – длина протягивания, мм; S_{zc} – максимально допустимая подача (подъем) черновых зубьев, мм.

По этому значению h в табл. 2.20 выбирают ближайшее большее значение глубины стружечной канавки и другие ее размеры (b , R , r).

Если диаметр сечения по дну стружечной канавки протяжки меньше 40 мм, то для обеспечения достаточной жесткости протяжки глубина стружечной канавки должна быть

$$h_{ж} = (0,20 \dots 0,23) D_0 ,$$

где D_0 – диаметр отверстия, подготовленного под протягивание, мм (если $D_0 \leq 20$ мм, то в этой формуле используют коэффициент 0,20).

Если $h_{ж} = h_{\text{табл}}$, то берут $S_{z0} = S_{zc}$ [S_{z0} – подъем на зуб (подача) черновых зубьев], а когда $h_{ж} < h_{\text{табл}}$, то подачу уменьшают:

– для сливной стружки

$$S_{z0} = 0,785 \frac{h_{ж.т}^2}{Kl_s};$$

– для стружки надлома

$$S_{z0} = 1,267 \frac{h_{ж.т}^2}{Kl_s},$$

где $h_{ж.т}$ – глубина канавки, ближайшая меньшая к h (см. табл. 2.20).

9. Выбирают шаг черновых зубьев t_0 (см. табл. 2.20) в зависимости от принятой в п. п. 8 глубины стружечной канавки. Причем из нескольких значений шага берут меньший из них. Шаг и профиль переходных зубьев будут такими же, как у черновых зубьев.

Рассчитывают число одновременно участвующих в срезании припуска зубьев по формуле

$$z_p = \frac{l_{\max}}{t_0} + 1 \geq 2...3.$$

Если z_p получается нецелым числом, то дробную часть не учитывают.

10. Определяют максимально допустимую осевую составляющую силы резания P_{\max} , которая ограничивается:

– тяговой силой протяжного станка

$$P_{ст} = (0,8...0,9)Q,$$

где Q – номинальная тяговая сила станка;

– прочностью протяжки в опасных сечениях

- по хвостовику [см. формулу (2.1)],
- по впадине перед первым зубом

$$P_{оп} = [\sigma]_p \cdot F_{оп},$$

где $[\sigma]_p$ – допускаемое напряжение при растяжении, МПа ($[\sigma]_p = 400...500$ МПа для протяжек диаметром до 15 мм из быстрорежущих сталей; $[\sigma]_p = 350...400$ МПа для протяжек диаметром более 15 мм из стали марки ХВГ); $F_{оп}$ – площадь опасного сечения протяжки, $F_{оп} = 0,785(D_0 - 2h)^2$.

Наименьшую из этих сил принимают в качестве максимально допустимой осевой составляющей силы резания P_{\max} .

Таблица 2.8

Средняя наработка протяжек из сталей Р9, Р18, Р6АМ5 между отказами.
Стали I группы обрабатываемости. Работа с охлаждением

Скорость резания, м/мин	Нарботка чистой вой части, м	Нарботка черновой части (м) при подаче черновых зубьев S_{zc} , мм/зуб, на сторону														
		0,03	0,04	0,05	0,06	0,08	0,10	0,12	0,14	0,16	0,18	0,20	0,25	0,30	0,35	0,40
1,5	167	462	427	402	383	354	333	317	304	286	265	246	212	188	169	155
2	143	381	352	332	316	292	275	262	251	236	218	203	175	155	140	128
3	115	290	268	253	241	223	210	200	191	180	166	155	133	118	106	97
4	99	239	221	208	198	184	173	165	158	148	137	128	110	97	88	80
5	87	206	191	180	171	162	149	142	136	128	118	110	95	84	76	69
6	79	182	169	159	151	140	132	125	120	113	105	97	84	74	67	61
7	73	164	152	143	136	126	119	113	108	102	94	88	76	67	60	55
8	66	150	139	131	125	115	109	103	99	93	86	80	69	61	55	50
9	64	139	129	121	115	107	100	96	92	86	80	74	64	57	51	47
10	60	129	120	113	107	99	94	89	85	80	74	69	60	53	48	43
11	57	121	112	106	101	93	88	84	80	75	70	65	56	49	45	41
12	54	115	106	100	95	88	83	79	75	71	66	61	53	47	42	39
13	52	109	101	95	90	83	78	75	71	67	62	58	50	44	40	37
14	50	103	96	90	86	79	75	71	68	64	59	55	47	42	38	35
15	48	99	91	86	82	76	72	68	65	61	57	53	45	40	36	33

Таблица 2.9

Средняя наработка протяжек из сталей Р9, Р18, Р6АМ5 между отказами.
Стали II группы обрабатываемости. Работа с охлаждением

Скорость резания, м/мин	Нарботка чистой части, м	Нарботка черновой части (м) при подаче черновых зубьев S_{zc} , мм/зуб, на сторону														
		0,03	0,04	0,05	0,06	0,08	0,10	0,12	0,14	0,16	0,18	0,20	0,25	0,30	0,35	0,40
1,5	138	310	287	270	257	238	224	214	205	195	180	168	145	128	116	106
2	118	256	237	223	212	196	185	176	169	161	149	139	119	105	95	87
3	95	195	180	170	162	150	141	134	129	122	113	106	91	80	73	66
4	81	161	149	140	133	124	116	111	106	101	93	87	75	66	60	55
5	72	138	128	121	115	106	100	95	91	87	80	75	65	57	52	47
6	65	123	115	107	102	94	89	84	81	77	71	66	57	51	46	42
7	60	111	104	96	92	85	80	76	73	70	64	60	52	46	41	38
8	56	101	94	88	84	78	73	70	67	64	59	55	47	42	38	34
9	52	93	87	81	77	72	68	64	62	59	54	51	44	39	35	32
10	49	87	81	76	72	67	63	60	58	55	50	47	41	36	32	30
11	47	82	76	71	68	63	59	56	54	51	47	44	38	34	30	28
12	45	77	71	67	64	59	56	53	51	48	45	42	36	32	28	26
13	43	73	67	64	61	56	53	50	48	46	43	40	34	30	27	25
14	41	69	64	61	58	53	50	48	46	44	41	38	32	28	26	24
15	39	66	61	58	55	51	48	46	41	42	39	36	31	27	25	23

Таблица 2.10

Средняя наработка протяжек из сталей Р9, Р18, Р6АМ5 между отказами.
Стали III группы обрабатываемости. Работа с охлаждением

Скорость резания, м/мин	Нарботка чистовой части, м	Нарботка черновой части (м) при подаче черновых зубьев S_{zc} , мм/зуб, на сторону										
		0,03	0,04	0,05	0,06	0,08	0,10	0,12	0,14	0,16	0,18	0,20
1,5	113	226	209	197	187	173	163	155	149	138	127	119
2	97	186	172	162	154	143	135	128	123	114	105	98
3	78	142	131	124	118	109	103	98	94	87	80	75
4	67	117	108	102	97	90	85	81	77	71	66	62
5	59	101	93	88	84	77	73	69	67	62	57	53
6	54	89	83	78	74	68	65	61	59	54	50	47
7	49	80	74	70	67	62	58	55	53	49	45	42
8	46	74	68	64	61	56	53	51	49	45	41	39
9	43	68	63	59	56	52	49	47	45	42	38	36
10	41	63	60	55	52	49	46	44	42	39	36	33
11	39	59	55	52	49	46	43	41	39	36	34	31
12	37	56	52	49	46	43	41	39	37	34	32	29

Таблица 2.11

Средняя наработка протяжек из сталей Р9, Р18, Р6АМ5 между отказами.
Стали IV группы обрабатываемости. Работа с охлаждением

Скорость резания, м/мин	Нарработка чистой части, м	Нарработка черновой части (м) при подаче черновых зубьев S_{zc} , мм/зуб, на сторону							
		0,03	0,04	0,05	0,06	0,08	0,10	0,12	0,15
0,7	152	268	242	223	209	189	174	163	151
1	120	202	183	169	158	143	132	123	114
1,5	91	147	133	123	115	104	96	90	83
2	75	117	106	98	92	83	76	72	66
2,5	66	99	89	82	77	69	64	60	56
3	57	85	77	71	67	60	56	52	48
3,5	52	76	68	63	59	53	49	46	42
4	47	68	61	57	53	48	44	42	38
4,5	44	62	56	52	49	44	40	38	35
5	41	57	52	48	45	40	37	35	32
5,5	38	53	48	44	41	37	34	32	30
6	36	50	44	41	38	35	32	30	28

Таблица 2.12

Средняя наработка протяжек из сталей Р9, Р18, Р6АМ5 между отказами.
Стали V группы обрабатываемости. Работа с охлаждением

Скорость резания, м/мин	Нарботка чистой части, м	Нарботка черновой части (м) при подаче черновых зубьев S_{zc} , мм/зуб, на сторону									
		0,03	0,04	0,05	0,06	0,07	0,08	0,09	0,10	0,12	0,15
0,7	74	100	91	84	78	74	71	68	65	61	62
1	59	76	68	63	59	56	53	51	49	46	39
1,5	45	55	50	46	43	41	39	37	36	34	29
2	37	44	40	37	34	32	31	30	29	27	23
2,5	32	37	33	31	29	27	26	25	24	23	19
3	28	32	29	27	25	24	23	22	21	20	17
3,5	25	28	26	24	22	21	20	19	18	17	15
4	23	26	23	21	20	19	18	17	17	15	13
4,5	22	23	21	19	18	17	16	16	16	14	12
5	20	21	19	18	17	16	15	14	14	13	11
5,5	19	20	18	17	16	15	14	13	13	12	10
6	18	18	17	15	14	14	13	12	12	11	9
7	16	16	15	14	13	12	12	11	11	10	8
8	15	15	13	12	12	11	10	10	10	9	8

Таблица 2.13

Средняя наработка протяжек из сталей Р9, Р18, Р6АМ5 между отказами.
Чугуны VI группы обрабатываемости

Скорость резания, м/мин	Нарработка чистой части, м	Нарработка черновой части (м) при подаче черновых зубьев S_{zc} , мм/зуб, на сторону														
		0,03	0,04	0,05	0,06	0,08	0,10	0,12	0,14	0,16	0,18	0,20	0,25	0,30	0,35	0,40
2	101	339	317	301	289	270	257	247	238	228	216	205	185	170	158	148
3	132	265	248	235	226	211	201	192	186	178	168	160	144	132	123	116
4	115	222	208	198	189	177	168	161	156	149	141	135	121	111	104	97
5	103	194	181	172	165	155	147	141	136	130	123	117	106	97	90	85
6	94	174	162	154	148	138	131	126	122	117	110	105	95	87	81	76
7	87	158	148	140	135	126	120	115	111	106	100	96	86	79	73	69
8	82	146	136	129	124	116	110	106	102	98	93	88	79	73	68	64
9	77	136	127	120	115	108	103	98	95	91	86	82	74	68	63	59
10	73	127	119	113	108	101	97	92	89	85	81	77	69	64	59	56
11	70	120	112	106	102	95	81	87	84	80	76	73	65	60	56	52
12	67	114	106	101	97	91	86	83	80	76	72	69	62	57	53	50
13	64	108	101	96	92	86	82	79	76	73	69	66	59	54	50	47
14	62	103	97	92	88	83	78	75	73	70	60	63	56	52	48	45
15	60	99	93	86	85	79	75	72	70	67	63	60	54	50	46	43

Таблица 2.14

Средняя наработка протяжек из сталей Р9, Р18, Р6АМ5 между отказами.
Чугуны VII группы обрабатываемости

Скорость резания, м/мин	Нарботка чистой части, м	Нарботка черновой части (м) при подаче черновых зубьев S_{zc} , мм/зуб, на сторону														
		0,03	0,04	0,05	0,06	0,08	0,10	0,12	0,14	0,16	0,18	0,20	0,25	0,30	0,35	0,40
2	99	195	183	174	166	156	148	142	137	134	126	120	108	99	82	87
3	81	158	143	136	130	122	116	111	107	104	99	94	84	77	72	68
4	71	128	120	114	109	102	97	92	90	87	83	79	71	65	60	57
5	63	112	105	99	95	89	85	81	78	76	72	69	62	57	53	50
6	58	100	93	89	85	80	76	73	70	68	65	61	55	51	47	44
7	54	91	85	81	78	73	69	66	64	62	59	56	50	46	43	40
8	50	84	78	75	71	67	64	61	59	57	54	52	46	43	40	37
9	47	78	73	69	66	62	59	57	55	53	50	48	43	40	37	35
10	45	73	68	65	62	58	55	53	51	50	47	45	40	37	35	32
11	43	69	64	61	59	55	52	50	48	47	44	42	38	35	33	31
12	41	65	61	58	56	52	49	47	46	45	42	40	36	33	31	29
13	39	62	58	55	53	50	47	45	44	43	40	38	34	31	29	27
14	38	59	56	53	51	48	45	43	42	41	38	36	33	30	28	26
15	37	57	54	51	49	46	43	41	40	39	37	35	32	29	27	25

Таблица 2.15

Средняя наработка протяжек из сталей Р9, Р18, Р6АМ5 между отказами.
Бронзы VIII группы обрабатываемости. Работа с охлаждением

Скорость резания, м/мин	Нарработка чистой части, м	Нарработка черновой части (м) при подаче черновых зубьев S_{zc} , мм/зуб, на сторону														
		0,03	0,04	0,05	0,06	0,08	0,10	0,12	0,14	0,16	0,18	0,20	0,25	0,30	0,35	0,40
2	510	1033	967	919	881	825	783	751	725	687	650	618	557	511	475	446
3	418	807	755	717	688	644	612	586	566	536	507	483	435	399	371	349
4	363	677	634	602	577	540	513	492	475	450	426	405	365	335	311	292
5	326	591	553	525	504	472	448	430	415	393	372	354	318	292	272	255
6	298	529	495	470	451	422	401	384	371	351	332	316	285	262	243	228
7	276	481	450	428	410	384	365	350	338	320	303	288	259	238	221	208
8	259	444	415	394	378	354	336	322	311	295	279	266	239	219	204	192
9	244	413	386	367	352	329	313	300	290	274	260	247	222	204	190	178
10	232	387	362	344	330	309	294	281	272	257	244	232	209	192	178	167
11	221	365	342	325	311	292	277	265	256	243	230	219	197	181	168	158
12	212	346	324	308	299	276	263	252	243	230	218	207	187	171	159	150
13	204	330	309	293	281	263	250	240	231	219	207	197	178	163	152	142
14	197	315	295	280	269	252	239	229	221	210	198	189	170	156	145	136
15	190	302	283	269	258	241	229	220	212	201	190	181	163	150	139	131

Таблица 2.16

Средняя наработка протяжек из сталей Р9, Р18, Р6АМ5 между отказами.
Бронзы IX группы обрабатываемости. Работа с охлаждением

05	Скорость резания, м/мин	Нарработка чистой части, м	Нарработка черновой части (м) при подаче черновых зубьев S_{zc} , мм/зуб, на сторону													
			0,03	0,04	0,05	0,06	0,08	0,10	0,12	0,14	0,16	0,18	0,20	0,25	0,30	0,35
2	261	497	465	442	424	397	377	361	349	332	314	299	269	247	230	216
3	214	288	363	345	331	310	294	282	273	259	245	233	210	193	179	168
4	186	326	305	290	278	260	247	236	229	217	206	196	176	162	150	141
5	167	284	266	253	242	227	217	207	200	190	180	171	154	141	131	123
6	152	254	238	226	217	203	193	185	179	170	161	153	138	126	118	110
7	141	232	217	206	197	185	176	168	162	155	146	139	125	115	107	100
8	132	213	200	190	182	170	162	155	150	142	135	128	115	106	99	93
9	125	199	186	177	169	158	151	144	139	133	125	119	108	99	92	86
10	118	186	174	166	159	149	141	135	131	124	118	112	101	93	86	81
11	113	176	164	156	150	140	133	128	123	117	111	106	95	87	81	76
12	108	167	156	148	142	133	126	121	117	111	105	100	90	83	77	72
13	104	159	149	141	135	127	120	115	111	106	100	95	86	79	73	69
14	100	152	142	135	129	121	115	110	106	101	96	91	82	75	70	66
15	97	145	136	129	124	116	110	106	102	97	92	87	79	72	67	63

Таблица 2.17

Средняя наработка протяжек из сталей Р9, Р18, Р6АМ5 между отказами.
Алюминий X группы обрабатываемости. Работа с охлаждением

Скорость резания, м/мин	Нарработка чистовой части, м	Нарработка черновой части (м) при подаче черновых зубьев S_{zc} , мм/зуб, на сторону										
		0,03	0,04	0,05	0,06	0,08	0,10	0,12	0,14	0,15	0,16	0,20
1	294	626	594	570	551	523	503	486	473	461	452	443
1,5	257	508	482	463	448	425	408	394	384	375	366	359
2	234	438	415	399	386	366	352	340	331	323	315	310
2,5	217	389	370	356	344	326	314	303	295	283	282	278
3	204	355	336	324	313	297	285	276	268	262	256	252
3,5	194	328	311	300	289	274	264	255	248	242	237	232
4	185	306	291	279	270	257	246	238	231	226	221	217
4,5	178	288	274	263	254	242	232	224	218	213	208	204
5	172	274	259	249	241	228	219	212	206	201	197	193
5,5	167	260	247	237	229	217	209	202	196	192	188	184
6	162	249	236	226	219	208	200	193	188	183	179	176
7	154	228	218	209	202	192	184	178	173	169	166	163
8	147	214	203	195	189	179	172	167	162	158	155	152
9	141	202	191	184	178	169	162	157	152	149	146	143
10	137	191	181	174	168	160	154	148	144	141	138	136

Таблица 2.18

Рекомендуемые подачи черновых зубьев S_{z0} , мм/зуб на сторону

Скорость резания v , м/мин	Группа обрабатываемости													
	I		II		III		VI		VII, VIII		IX		X	
	Группа качества протягиваемой поверхности													
	1	2	1	2	1	2	1	2	1	2	1	2	1	2
До 3	0,18	0,23	0,14	0,18	0,12	0,15	0,16	0,20	0,14	0,18	0,12	0,16	0,15	0,20
Св.3 до 6	0,14	0,19	0,12	0,15	0,10	0,12	0,13	0,17	0,11	0,15	0,10	0,13	0,12	0,17
Св.6 до 10	0,12	0,15	0,10	0,12	0,08	0,10	0,10	0,14	0,09	0,12	0,08	0,10	0,10	0,14
Св.10 до 15	0,10	0,12	0,08	0,10	0,06	0,08	0,08	0,12	0,07	0,10	0,06	0,08	0,08	0,12

Примечания: 1. При протягивании заготовок из сталей IV и V групп обрабатываемости подачи назначают по табл. 2.11 и 2.12.

2. При протягивании деталей с поверхностями 3-й и 4-й групп качества подачи назначают по табл. 2.8 – 2.17.

52

Таблица 2.19

Поправочные коэффициенты на наработку протяжек для различных условий работы:
а) в зависимости от вида и группы качества протягиваемых поверхностей

Перетачивание протяжек по поверхности	Протягиваемые поверхности	$K_{ТВ}$ при группе качества протягиваемой поверхности			
		1	2	3	4
Передней	Отверстия цилиндрические	0,7	1,0	1,5	2,0

Продолжение табл. 2.19

б) в зависимости от схемы резания

Схема резания	Переменного резания и трапецеидальная	Одинарная (протяжка с узкими канавками)	Шахматно-шлицевая
K_{Tp}	1,0	0,5	0,7

в) в зависимости от вида заготовки и подготовки поверхности под протягивание

Заготовка	$K_{Tз}$ при поверхности		
	обработанной	необработанной	
		травленной	нетравленной
Прокат, штамповка, поковка	1,0	1,0	0,8
Отливка:			
стальная	0,9	0,7	
чугунная	1,0	0,7	
из цветных металлов	1,0		

г) в зависимости от материала протяжки

Материал протяжки	P12Ф5M	P6AM5, P12Ф3	P9K10	P6M5K5, P6Ф2K8M5	ХВГ
$K_{ТМ}$	1,1	1,0	1,3	1,5	0,5

д) в зависимости от доводки зубьев протяжки

Зубья	Доведенные	Недоведенные
K_{Td}	1,0	0,75

е) в зависимости от вида смазочно-охлаждающей жидкости

Обрабатываемый материал		K_{To} для смазочно-охлаждающей жидкости							
		А	Б	В	Г	Д	Е	Ж	З
Стали	Конструкционные, углеродистые	1,0	1,3	0,8	0,8	0,8	1,0	--	1,0
	Конструкционные, легированные	1,0	1,3	0,8	0,8	--	1,0	0,9	1,0
Чугуны	Серые, ковкие	--	--	--	--	--	1,0	0,9	1,0
	Антифрикционные	--	--	--	--	--	--	--	1,0
Бронзы, латуни		1,0	1,0	1,0	1,0	1,0	--	--	1,2
Алюминиевые сплавы		1,0	1,0	1,0	1,0	1,0	--	--	--

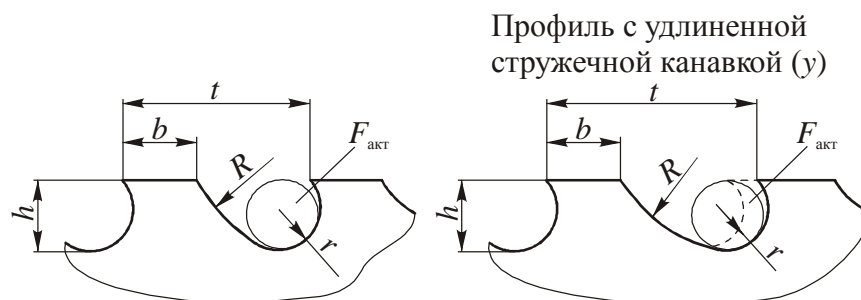
Примечание: 1. При обработке алюминиевых сплавов без охлаждения $K_{To} = 0,8$.

2. Условные обозначения: А – 3-10 % эмульсия из эмульсола «Укринол-1»; Б – 5 % эмульсия из эмульсола СДМУ-2; В – 5 % эмульсия из эмульсола Э-2 (ЭТ-2, ЭГТ); Г – 10 % эмульсия из эмульсола Э-2; Д – 5-7 % эмульсия из эмульсола Т; Е – масло ОСМ-3; Ж – масло промышленное И-12А, ГИ-20А; З – СОЖ МР-3.

3. Серые и ковкие чугуны, бронзы, латуни и алюминиевые сплавы допускается обрабатывать без охлаждения.

Таблица 2.20

Профили зубьев по приложению 2 к ГОСТ 20365–74



Размеры, мм					$F_{акт}$, мм ²	№ профиля
t	h	r	b	R		
1	2	3	4	5	6	7
4,0	1,6	0,8	1,5	2,5	1,77	1
	1,8	0,9	1,2	2,8	2,54	2
4,5	1,6	0,8	2,0	2,5	1,77	1
	1,8	0,9	1,7	2,8	2,54	2
	2,0	1,0	1,5	3,0	3,14	3
5,0	1,6	0,8	2,2	2,5	1,77	1У
	1,8	0,9		2,8	2,54	2
	2,0	1,0	2,0	3,0	3,14	3
5,5	1,6	0,8	2,5	2,5	1,77	1У
	1,8	0,9	2,7	2,8	2,54	2
	2,0	1,0	2,5	3,0	3,14	3
6,0	1,8	0,9	2,7	2,8	2,54	2У
	2,0	1,0	3,0	3,0	3,14	3
	2,5	1,3	2,0	4,0	4,00	4
7,0	2,0	1,0	3,5	3,0	3,14	3У
	2,5	1,3	3,0	4,0	4,90	4
	3,0	1,5	2,3	5,0	7,10	5
8,0	2,5	1,3	4,0	4,0	4,9	4
	3,0	1,5	3,3	5,0	7,1	5
	3,6	1,8	2,5	5,5	9,6	6
9,0	2,5	1,3	4,0	4,0	4,9	4У
	3,0	1,5	4,3	5,0	7,1	5
	3,6	1,8	3,5	5,5	9,6	6
10	3,0	1,5	4,3	5,0	7,1	5У
	3,6	1,8	4,5	5,5	9,6	6
	4,0	2,0	3,5	6,0	12,6	7
11	3,6	1,8	4,5	5,5	9,6	6У
	4,0	2,0		6,0	12,6	7
	4,5	2,3	4,0	7,0	15,9	8

Продолжение табл. 2.20

1	2	3	4	5	6	7
12	4,0	2,0	5,5	6,0	12,6	7
	4,5	2,3	5,0	7,0	15,9	8
	5,0	2,5	4,0	8,0	19,6	9
13	4,0	2,0	5,5	6,0	12,6	7У
	4,5	2,3	6,0	7,0	15,9	8
	5,0	2,5	5,0	8,0	19,9	9
14	4,5	2,3		7	15,9	8У
	5,0	2,5	6,0	8	19,6	9
	6,0	3,0	4,5	10	28,3	10
15	4,5	2,3	6,0	7	15,9	8У
	5,0	2,5	7,0	8	19,6	9
	6,0	3,0	5,5	10	28,3	10
16	5,0	2,5	7,0	8	19,6	9У
	6,0	3,0	6,5	10	28,3	10
	7,0	3,5	5,0	11	38,5	11
17	5,0	2,5	7,0	8	19,6	9У
	6,0	3,0	7,5	10	28,3	10
	7,0	3,5	6,0	11	38,5	11
18	6,0	3,0	8,5	10	28,3	10
	7,0	3,5	7,0	11	38,5	11
	8,0	4,0	6,0	12	50,3	12
19	6,0	3,0	8,5	10	28,3	10У
	7,0	3,5	8,0	11	38,5	11
	8,0	4,0	7,0	12	50,3	12
20	7,0	3,5	9,0	11	38,5	11
	8,0	4,0	8,0	12	50,3	12
	9,0	4,5	6,0	14	63,3	13
21	7,0	3,5	9,0	11	38,5	11У
	8,0	4,0		12	50,3	12
	9,0	4,5	7,0	14	63,6	13
22	7	3,5		11	38,5	11У
	8	4,0	9,0	12	50,3	12У
	9	4,5	8,0	14	63,6	13
24	8	4,0	9,0	12	50,3	12У
	9	4,5	10,0	14	63,6	13
	10	5,0	8,5	16	78,5	14
25	8	4,0	10,0	12	50,3	12У
	9	4,5	9,5	14	63,6	13У
	10	5,0	9,5	16	78,5	14
26	8	4,0	10,5	12	50,3	12У
	9	4,5	10,0	14	63,6	13У
	10	5,0	10,5	16	78,5	14

Окончание табл. 2.20

1	2	3	4	5	6	7
28	9	4,5	10,0	14	63,6	13У
	10	5,0	10,5	16	78,5	14У
	12	6,0	9,5	20	113,1	15
30	9	4,5		14	63,6	13У
	10	5,0	12,0	16	78,5	14У
	12	6,0	11,5	20	113,1	15
32	9	4,5		14	63,6	13У
	10	5,0	12,0	16	78,5	14У
	12	6,0		20	113,1	15У

Примечания: 1. Удлиненные профили У выполняют тем же резцом при его продольном перемещении.

2. Удлиненные профили У могут выполняться и с шагами, отличающимися от указанных в таблице.

3. Шаги чистовых и калибрующих зубьев (t_1, t_2, t_3) неравномерные и устанавливаются в соответствии с чертежом и табл. 2.25.

11. Рассчитывают число зубьев в группе (их должно быть от 2 до 5):

$$z_c = \frac{\pi D q_o z_p K_{P_m} K_{P_o} K_{P_k} K_{P_p}}{P_{\max}},$$

где D – диаметр отверстия после протягивания; q_o – удельная нагрузка осевой составляющей силы резания, Н/мм (табл. 2.21); z_p – число зубьев, одновременно срезающих припуск; $K_{P_m}, K_{P_o}, K_{P_k}, K_{P_p}$ – поправочные коэффициенты (см. табл. 2.22); P_{\max} – максимально допустимая сила резания.

Если $z_c < 2$, то дальнейшие расчеты ведут для $z_c = 2$. Если $z_c > 2$ или дробное, то его округляют до ближайшего большего числа – 3, 4 или 5.

Если $z_c > 5$, то удельную нагрузку осевой составляющей силы резания определяют при условии, что $z_c = 5$

$$q_o = \frac{z_c P_{\max}}{\pi D z_p K_{P_m} K_{P_o} K_{P_k} K_{P_p}}.$$

Далее из табл. 2.21 берут новое значение подачи по ближайшему значению q_o , меньшему, чем расчетное.

Таблица 2.21

Удельная осевая составляющая силы резания $q_0(H)$, приходящаяся на 1 мм длины режущей кромки при протягивании конструкционных углеродистых и легированных сталей в нормализованном, отожженном и горячекатаном состоянии. Охлаждение – СОЖ МР-3

Подача на зуб S_z , мм	Передний угол γ , град				
	5	10	15	20	25
1	2	3	4	5	6
0,01	78	48	37	30	26
0,015	91	60	47	39	34
0,02	100	70	56	48	43
0,025	113	80	66	57	51
0,03	124	91	76	67	60
0,035	136	101	85	75	69
0,04	148	112	95	84	77
0,045	160	122	105	93	86
0,05	171	132	114	103	95
0,06	195	153	134	121	112
0,07	218	174	153	139	130
0,08	241	195	172	157	146
0,09	264	216	191	176	165
0,10	289	236	212	194	181
0,11	311	258	230	212	200
0,12	334	277	249	232	217
0,13	358	298	269	250	237
0,14	380	320	288	268	253
0,15	403	338	312	286	271
0,16	425	360	327	304	291
0,17	446	381	346	325	308
0,18	468	402	365	343	325
0,19	492	419	385	362	342
0,20	513	433	404	380	364
0,21	533	462	423	398	381
0,22	558	483	443	416	398
0,23	578	504	462	434	416
0,24	602	525	481	453	433
0,25	626	541	501	471	451
0,26	645	562	520	494	468
0,27	669	583	539	512	491
0,28	693	604	559	531	508
0,29	711	624	579	549	526
0,30	735	645	597	567	544
0,31	752	666	617	586	561

1	2	3	4	5	6
0,32	776	687	628	604	579
0,33	800	708	655	623	596
0,34	823	722	675	641	614
0,35	840	743	694	659	631
0,36	863	763	713	678	649
0,37	887	784	733	696	667
0,38	910	805	752	714	684
0,39	933	825	771	733	702
0,40	957	846	791	751	719

12. Определяют силу протягивания

$$P = \frac{\pi D q_0 z_p K_{P_M} K_{P_0} K_{P_K} K_{P_P}}{Z_c}.$$

13. Определяют полный припуск на диаметр протяжки

$$A = D_{\max} - D_{0_{\min}},$$

где D_{\max} – наибольший предельный диаметр отверстия после протягивания, мм; $D_{0_{\min}}$ – наименьший предельный диаметр отверстия до протягивания, мм.

Отсюда припуск на черновые зубья

$$A_0 = A - (A_n - A_{\text{ч}}),$$

где A_n – припуск на переходные зубья, мм (табл. 2.23); $A_{\text{ч}}$ – припуск на чистовые зубья, мм (табл. 2.24).

14. Определяют число групп черновых зубьев

$$i_0 = \frac{A_0}{2S_{z_0}}.$$

Если i_0 получается дробным, то его округляют до ближайшего меньшего целого числа. В результате образуется остаточная часть припуска, равная

$$A_{\text{ост}} = A_0 - 2S_{z_0} i_0.$$

Затем, в зависимости от величины, остаточный припуск относят:

а) к черновой части протяжки, если $\frac{1}{2} A_{\text{ост}}$ превышает подъем зубьев на сторону первой переходной группы (табл. 2.23). Тогда для

срезания остаточного припуска назначают одну дополнительную группу черновых зубьев;

б) к переходной части протяжки, если $\frac{1}{2} A_{\text{ост}}$ меньше подъема зубьев на сторону первой переходной группы, но не менее 0,02...0,03 мм. Тогда остаточный припуск добавляют к припуску на переходную часть;

в) к чистовой части протяжки, если $\frac{1}{2} A_{\text{ост}}$ меньше 0,02...0,03 мм, то остаточный припуск суммируют с припуском на чистовые зубья, число которых соответственно увеличивается (табл. 2.24).

15. Определяют число черновых зубьев по формуле

$$z_0 = i_0 z_{c_0},$$

где i_0 – уточненное число групп черновых зубьев, полученное после распределения остаточного припуска. Тогда общее число всех зубьев протяжки

$$\Sigma z = z_0 = z_{\text{п}} + z_{\text{ч}} + z_{\text{к}}.$$

16. Рассчитывают длину режущей части протяжки

$$L_p = l_0 + l_{\text{п}} + l_{\text{ч}} + l_{\text{к}} = t_0(z_0 + z_{\text{п}}) + \Sigma t_{\text{ч}} + \Sigma t_{\text{к}},$$

где $\Sigma t_{\text{ч}}$, $\Sigma t_{\text{к}}$ – суммы переменных шагов соответственно чистовых и калибрующих зубьев.

Переменные шаги чистовых и калибрующих зубьев состоят из трех значений. Меньший шаг t_1 принимают из табл. 2.25 в зависимости от шага черновых зубьев t_0 . Здесь же даны значения среднего t_2 и большего t_3 шагов. При этом первый шаг на чистовой части (между первым и вторым чистовыми зубьями) имеет большее значение – t_3 .

Профиль стружечной канавки для всех трех шагов одинаковый. Его выбирают из табл. 2.20 по меньшему шагу t_1 и средней глубине профиля.

Далее составляют таблицу диаметров зубьев протяжки.

17. Назначают диаметр калибрующих зубьев $D_{\text{к}}$ и диаметр последнего чистового зуба, который должен быть равен наибольшему предельному размеру обработанного отверстия. В реальном производстве этот диаметр часто устанавливают в результате обмера отверстий после протягивания. Допуски на изготовление зубьев протяжки назначают по ГОСТ 9126-76.

Таблица 2.22

Поправочные коэффициенты на удельную осевую составляющую силы резания для различных условий работы:

а) в зависимости от состояния и твердости обрабатываемого материала

Обрабатываемые материалы		Твердость <i>НВ</i>	Коэффициент $K_{рм}$
Стали I-V групп обрабатываемости	После закалки и отпуска	<285	1,3
		285...336	1,3
		336...375	1,4
	В отожженном, нормализованном и горячекатаном состоянии	130...321	1,0
Инструментальные, легированные и быстрорежущие стали		204...229	1,4
Чугуны серые, ковкие, антифрикционные VI и VII групп обрабатываемости		<229	0,5
		≥229	0,7
Бронзы, латуни VIII и IX групп обрабатываемости		≤110	0,4
Алюминиевые сплавы X группы обрабатываемости		≤110	0,4

б) в зависимости от вида СОЖ

Материал протягиваемой заготовки	СОЖ	$K_{ро}$
Сталь	В, К	0,8
	А, Е, Ж, З	1,0
	В, Г, Д	1,1
Чугун	Без охлаждения	1,0
	Е, Ж, З	0,8

в) в зависимости от группы качества протягиваемых поверхностей

Группа качества	1,2	3,0	4,0
$K_{рк}$	1,0	1,1	1,2

г) в зависимости от способа разделения стружки

Способ разделения стружки	$K_{рр}$
Выкружками	1,0
Узкими канавками	1,2
Без разделения	1,3

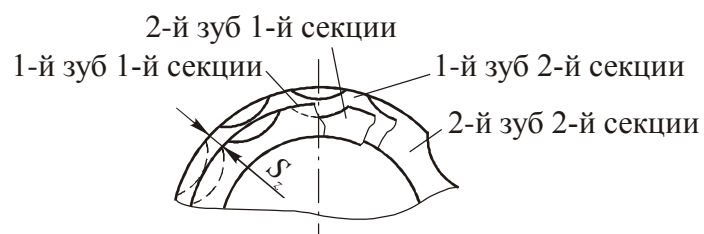
Таблица 2.23

Подъемы на переходных группах, припуск на диаметр на переходную часть и число переходных зубьев

Подъем на черновых зубьях на сторону S_{z0} , мм	Число зубьев в группах на черновой части	Подъем $S_{zп}$ на сторону (мм) на переходную группу				Припуск на диаметр $A_{п}$, мм	Число переходных зубьев $z_{п}$
		первую	вторую	третью	четвертую		
До 0,03	2–3	--	--	--	--	--	--
	4–5	--	--	--	--	--	--
0,04...0,06	2–3	0,02	--	--	--	0,04	2
	4–5	--	--	--	--	--	--
0,07...0,10	2–3	0,04	0,03	--	--	0,14	4
	4–5	0,02	--	--	--	0,04	2
0,11...0,15	2–3	0,05	0,03	--	--	0,16	4
	4–5	0,03	--	--	--	0,06	2
0,16...0,20	2–3	0,08	0,06	0,03	--	0,34	6
	4–5	0,05	0,03	--	--	0,16	4
0,21...0,25	2–3	0,11	0,09	0,06	0,03	0,58	8
	4–5	0,07	0,05	0,03	--	0,30	6
0,25...0,30	2–3	0,14	0,09	0,06	0,03	0,64	8
	4–5	0,09	0,06	0,03	--	0,36	6
0,30...0,40	2–3	0,17	0,12	0,06	0,03	0,76	8
	4–5	0,11	0,06	0,03	--	0,40	6

Таблица 2.24

Подъемы чистовых зубьев, припуск,
число чистовых и калибрующих зубьев

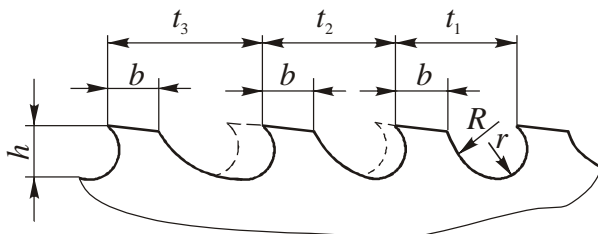


Подъем на двузубую секцию
(Оба зуба секции имеют один диаметр)

Группа качества	Число секций на двух зубьях при подаче $S_{zч}$, мм			Общее число чистовых зубьев $z_ч$	Припуск на чистовую часть на диаметр $A_ч$, мм	Число калибрующих зубьев $z_к$
	0,02	0,01	0,005			
1	2	2	2	12	0,14	7
2	1	2	2	10	0,10	6
3	1	2	--	6	0,08	5
4	1	1	--	4	0,06	4

Таблица 2.25

Шаги чистовых и калибрующих зубьев



t_0 , мм	t_3 , мм	t_2 , мм	t_1 , мм	t_0 , мм	t_3 , мм	t_2 , мм	t_1 , мм
4,0	t_1+1 мм	$t_1+0,5$ мм	4,0	15	t_1+2 мм	t_1+1 мм	11
4,5			4,0	16			11
5,0			4,0	17			12
5,5			4,0	18			13
6,0			4,5	19			14
6,5			5,0	20			14
7,0			5,5	21			15
8,0			6,0	22			16
9,0	t_1+2 мм	t_1+1 мм	6,0	24	t_1+4 мм	t_1+2 мм	17
10,0			7,0	25			18
11,0			7,0	26			19
12,0			8,0	28			20
13,0			9,0	30			20
14,0			10,0	32			22

Примечание: Размеры профиля чистовых и калибрующих зубьев h_1 , b_1 , R_1 и r_1 устанавливают для всех трех шагов одинаковыми в зависимости от шага t_1 .

18. Назначают число выкружек, их ширину (табл. 2.26) и радиус R_b (табл. 2.27) на черновых зубьях.

19. Рассчитывают число выкружек для переходных и чистовых зубьев (округляя до ближайшего целого числа) по формуле

$$N_{\text{ч}} = 1,45\sqrt{D},$$

где D – диаметр протяжки, мм.

Ширину выкружек на этих зубьях определяют по табл. 2.27, а радиус выкружек – по табл. 2.28.

20. Назначают диаметр передней направляющей равным наименьшему предельному диаметру отверстия до протягивания с полем допуска по $e8$. Длину передней направляющей выбирают в зависимости от отношения длины протягивания к диаметру протяжки: при $l/D > 1,5$ $l_{\text{пн}} = 0,75l$; при $l/D < 1,5$ $l_{\text{пн}} = l$.

21. Выбирают длину переходного конуса (см. табл. 2.29).

22. Рассчитывают расстояние от переднего торца протяжки до первого зуба (рис. 2.6):

$$L_1 = l_1 + l_2 + l_3 + l + 25 \text{ мм.}$$

Размер l_1 принимают в зависимости от диаметра хвостовика:

$D_{\text{хв}}$, мм	12...20	22...28	32...50	55...70
l_1 , мм	115	150	160	205

В зависимости от модели протяжки станка $l_2 \approx 25$ мм, а $l_3 \approx 50$ мм.

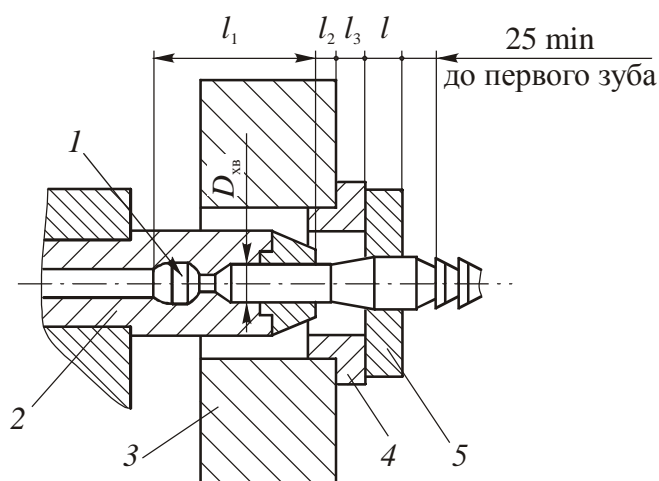


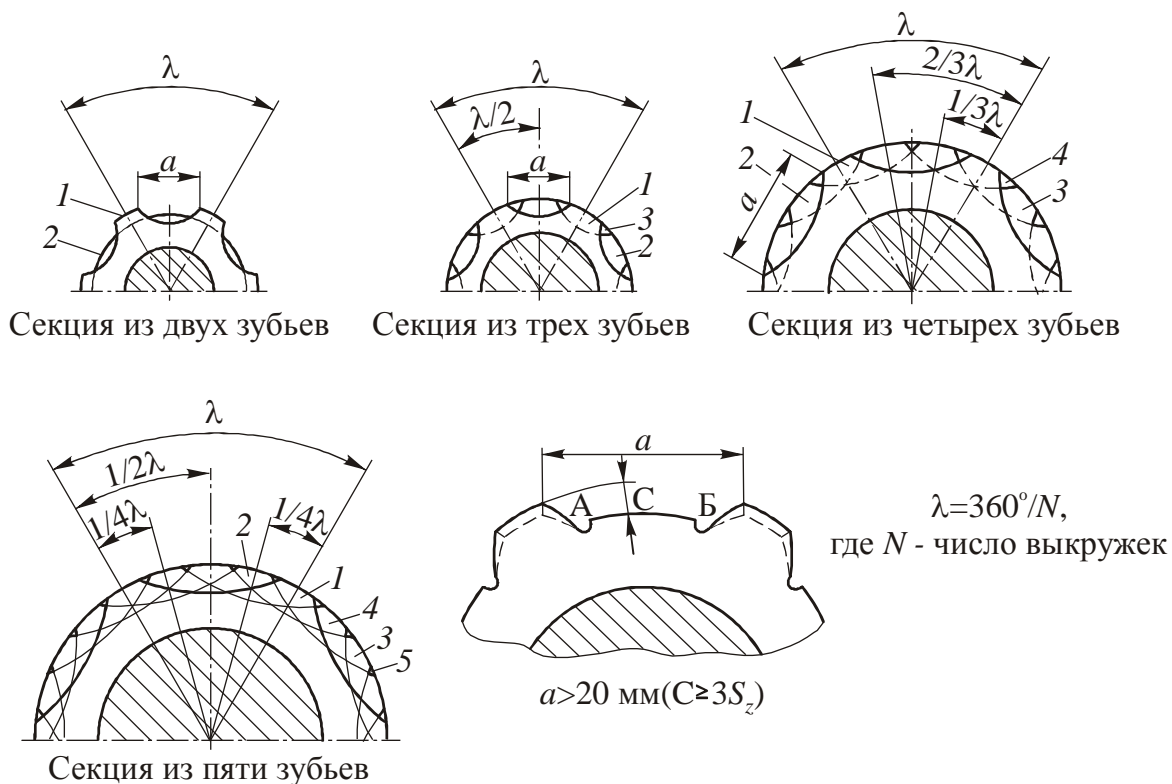
Рис. 2.6. Схема расчета расстояния от переднего торца протяжки до первого зуба:

l – передний хвостовик; 2 – патрон;
3 – опорная плита; 4 – переходная втулка; 5 – заготовка

23. Назначают диаметр задней направляющей $D_{\text{зн}}$ равным наименьшему предельному диаметру отверстия после протягивания с полем допуска по $f7$. Длину задней направляющей $l_{\text{зн}}$ выбирают в табл. 2.30, а длину и размеры заднего хвостовика – в табл. 2.6.

Таблица 2.26

Число и размеры (мм) выкружек на черновых зубьях круглых протяжек



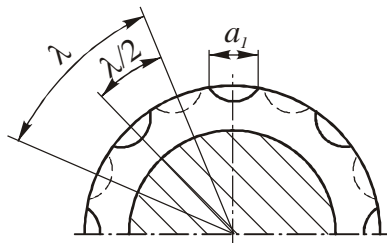
Диаметр зубьев, мм	$z_c=2$		$z_c=3$		Диаметр зубьев, мм	$z_c=2$		$z_c=3$	
	N	a_k	N	a_k		N	a_k	N	a_k
1	2	3	4	5	1	2	3	4	5
6...7	4	2,5	--	--	40...42	10	6,5	6	14,0
7...8		3,0			42...45		7,0		15,0
8...9		3,5			45...48		7,5		16,0
9...10		4,0			48...50		7,5		17,0
10...11		4,5			50...52		8,0		18,0
11...12		5,0			52...55		8,5		19,0
12...13	5,5	4	8,0	63...65	12	7,5	8	15,0	
14...15	6,0					8,0		16,0	
15...16	4,0					8,5		17,0	
16...17	4,5					9,0		18,0	
17...18	5,0					9,5		19,0	
18...19	5,0					9,5		75...80	9,0
19...20	5,0	10,0	80...85	14	9,5	21,0			
20...22	5,5	11,0	85...90		10,0	22,0			
22...24	6,0	12,0	90...95		10,5	24,0			
24...25	6,5	13,0	95...100		11,0	25,0			

Окончание табл.2.26

1	2	3	4	5	1	2	3	4	5
25...26	8	5,0	6	9,0	100...105	16	10,0	10	21,0
26...28		5,5		9,5	105...110		11,0		22,0
28...30		6,0		10,0	110...120		11,5		24,0
30...32		6,0		11,0	120...125		12,0		26,0
32...34		6,5		11,5	125...130		12,0		26,0
34...36		7,0		12,0	130...140		13,0		28,0
36...38		7,5		13,0					
38...40		7,5		13,0					

Таблица 2.27

Число и размеры выкружек на чистовых и переходных зубьях
круглых протяжек



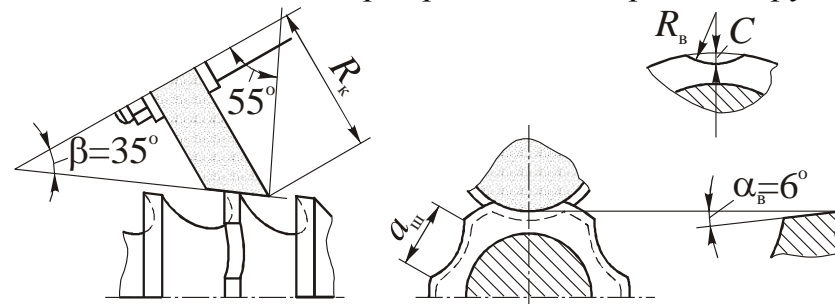
Диаметры зубьев, мм	$z_c=2$		Диаметры зубьев, мм	$z_c=2$	
	N	a_1 , мм		N	a_1 , мм
6...7	4	1,8	38...40	10	5,5
7...8		2,0	40...42		4,5
8...9		2,2	42...45		5,0
9...10		2,5	45...48		5,5
10...11		3,0	48...50		5,5
11...12		3,5	50...52		6,0
12...13		4,0	52...55		6,5
13...14		4,0	55...60		5,5
14...15	6	4,5	60...63	12	6,0
15...16		3,0	63...65		6,5
16...17		3,5	65...70		7,0
17...18		3,5	70...75		7,5
18...19		3,5	75...80		7,0
19...20		3,5	80...85		7,5
20...22		4,0	85...90		8,0
22...24		4,5	90...95		8,5
24...25	8	5,0	95...100	16	9,0
25...26		3,5	100...105		7,0
26...28		4,0	105...110		8,0
28...30		4,5	110...120		8,5
30...32		4,5	120...125		9,0
32...34		5,0	125...130		9,0
34...36		5,0	130...140		10,0
36...38		5,5			

Примечания: 1. Выкружки на соседних чистовых зубьях располагаются в шахматном порядке.

2. Выкружка на первом переходном зубе располагается напротив режущего сектора последнего прорезного зуба черновой секции.

Таблица 2.28

Максимальный радиус выкружки R_B (мм, не более) и радиус шлифовального круга R_K (мм, не более) в зависимости от диаметра протяжки и ширины выкружки



Ширина выкружки a_T , мм	Диаметр протяжки, мм													
	До 10		10...18		18...30		30...50		50...80		80...120		120...180	
	R_K	R_B	R_K	R_B	R_K	R_B	R_K	R_B	R_K	R_B	R_K	R_B	R_K	R_B
До 3	22,5	27	22,5	27	--	--	--	--	--	--	--	--	--	--
Св. 3...4	22,5	27	22,5	27	25	30	--	--	--	--	--	--	--	--
Св. 4...6	22,5	27	22,5	27	25	30	25	30	--	--	--	--	--	--
Св. 6...8	--	--	22,5	27	25	30	25	30	25	30	--	--	--	--
Св. 8...10	--	--	--	--	25	30	25	30	25	30	30	36	--	--
Св. 10...12	--	--	--	--	--	--	30	36	30	36	30	36	--	--
Св. 12...15	--	--	--	--	--	--	30	36	35	42	35	42	40	48
Св. 15...20	--	--	--	--	--	--	30	36	35	42	40	48	45	54

Примечания: 1. В отдельных случаях допускается увеличение радиуса при условии, чтобы глубина выкружки C была не менее $3 S_z$ соответствующих зубьев.

2. Выкружки шириной более 20 мм выполняют кругом диаметром 50...150 мм.
3. На чертеж протяжки наносят значение радиуса шлифовального круга R_K .
4. Радиус выкружки (мм) определяют по формуле $R_B = R_K / \cos \beta$.

Таблица 2.29

Длина переходного конуса

Диаметр протяжки, мм	До 30	Св. 30 до 70	Св. 70
Длина переходного конуса, мм	15	20	25...30

Таблица 2.30

Размеры задней направляющей

Диаметр D , мм	До 13	Св.13 до 23	Св.23 до 30	Св.30 до 35	Св.35 до 45	Св.45 до 55	Св.55 до 60	Св.60 до 70	Св.70 до 90	Св.90 до 100	Св. 100
Длина $l_{з.н}$, мм	20	20	25	30	35	40	45	50	60	70	80
Фаска c , мм	0,5	1,0	1,6	1,6	1,6	2	2	2	2,5	2,5	3

24. Рассчитывают общую длину протяжки по формуле

$$L = L_1 + L_p + l_{з.н}.$$

Общая длина круглых протяжек диаметром 10...130 мм по данным ОАО «Московский инструментальный завод» должна быть не более 1750 мм ($L \leq 40D$), не может превышать хода штока протяжного станка, наибольшего расстояния между центрами круглошлифовального и заточного станков, а также глубины соляной ванны, используемой для закалки и отпуска протяжки. В противном случае проектируют комплекты из двух и более протяжек.

Допускаемое отклонение общей длины протяжки ± 2 мм при $L < 1000$ мм и ± 3 мм – при $L \geq 1000$ мм.

25. Оформляют рабочий чертеж протяжки (рис. П. 4) в масштабе 1:1 или 2:1 на листах формата А2 или А3 и пояснительную записку. На рабочем чертеже должна быть изображена протяжка с сечениями вдоль ее оси, по отдельным группам зубьев с указанием допуска на размеры и требований по шероховатости. Сечения желательно приводить в увеличенном масштабе по сравнению с масштабом чертежа протяжки. Необходимо указать место сварки, размеры центровых отверстий, твердость и другие требования. Обязательно привести таблицу размеров зубьев с допусками и указать значения задних углов на черновых, переходных,

чистовых и калибрующих зубьях. В конце записки должен быть приведен список использованной литературы.

Чертежи фасонного резца и протяжки необходимо сброшюровать совместно с запиской.

СПИСОК ЛИТЕРАТУРЫ

1. Справочник конструктора-инструментальщика / Под общ. ред. В.А. Гречишникова и С.В. Кирсанова. – М.: Машиностроение, 2006. – 542 с.
2. Протяжки для обработки отверстий / Д.К. Маргулис, М.М. Тверской, В.Н. Ашихмин и др. –М.: Машиностроение, 1986. – 232 с.
3. Кожевников Д.В., Гречишников В.А., Кирсанов С.В., Кокарев В.И., Схиртладзе А.Г. Режущий инструмент: Учебник для вузов / Под ред. С.В. Кирсанова. – М.: Машиностроение, 2007. – 528 с.

ПРИЛОЖЕНИЯ

Таблица П.1

Исходные данные для проектирования фасонных резцов

№	Рис. детали	Тип резца	Обрабатываемый материал	№	Рис. детали	Тип резца	Обрабатываемый материал
1	<i>a</i>	круглый	Алюминий	26	<i>б</i>	призматич.	Бронза
2	<i>б</i>	призматич.	Медь М1	27	<i>в</i>	круглый	Сталь 18ХГ
3	<i>в</i>	круглый	Бронза	28	<i>г</i>	призматич.	Чугун АЧС-1
4	<i>г</i>	призматич.	Сталь 45	29	<i>д</i>	круглый	Б/р сталь Р9
5	<i>д</i>	круглый	Чугун СЧ15	30	<i>е</i>	призматич.	Чугун СЧ40
6	<i>е</i>	призматич.	Сталь Ст3	31	<i>a</i>	круглый	Сталь 9ХС
7	<i>a</i>	круглый	Сталь 20	32	<i>б</i>	призматич.	Алюминий АЛ-3
8	<i>б</i>	призматич.	Сталь 40	33	<i>в</i>	круглый	Сталь Ст 3
9	<i>в</i>	круглый	Сталь 38ХА	34	<i>г</i>	призматич.	Сталь 20Х
10	<i>г</i>	призматич.	Сталь 65Г	35	<i>д</i>	круглый	Алюминий
11	<i>д</i>	круглый	Сталь 20ХН	36	<i>е</i>	призматич.	Бронза
12	<i>е</i>	призматич.	Чугун СЧ15	37	<i>a</i>	круглый	Сталь У7А
13	<i>a</i>	круглый	Бронза	38	<i>б</i>	призматич.	Сталь 38ХГН
14	<i>б</i>	призматич.	Латунь	39	<i>в</i>	круглый	Чугун СЧ24
15	<i>в</i>	круглый	Алюминий	40	<i>г</i>	призматич.	Бронза
16	<i>г</i>	призматич.	Медь МЗ	41	<i>д</i>	круглый	Латунь
17	<i>д</i>	круглый	Сталь ШХ15	42	<i>е</i>	призматич.	Сталь 15ХФ
18	<i>е</i>	призматич.	Сталь 15ХФ	43	<i>a</i>	круглый	Сталь 45
19	<i>a</i>	круглый	Сталь 80	44	<i>б</i>	призматич.	Сталь 45Г2
20	<i>б</i>	призматич.	Чугун КЧ40-3	45	<i>в</i>	круглый	Чугун КЧ 35-10
21	<i>в</i>	круглый	Сталь 30	46	<i>г</i>	призматич.	Сталь 38ХГН
22	<i>г</i>	призматич.	Чугун СЧ21	47	<i>д</i>	круглый	Сталь У12А
23	<i>д</i>	круглый	Бронза	48	<i>е</i>	призматич.	Чугун АЧС-1
24	<i>е</i>	призматич.	Медь МЗ	49	<i>a</i>	круглый	Латунь
25	<i>a</i>	круглый	Чугун СЧ20	50	<i>б</i>	призматич	Сталь 50

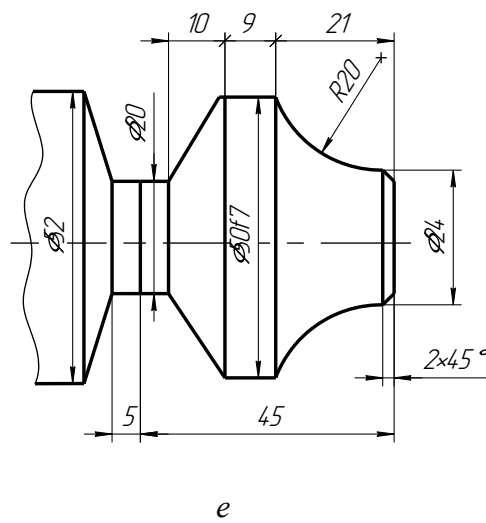
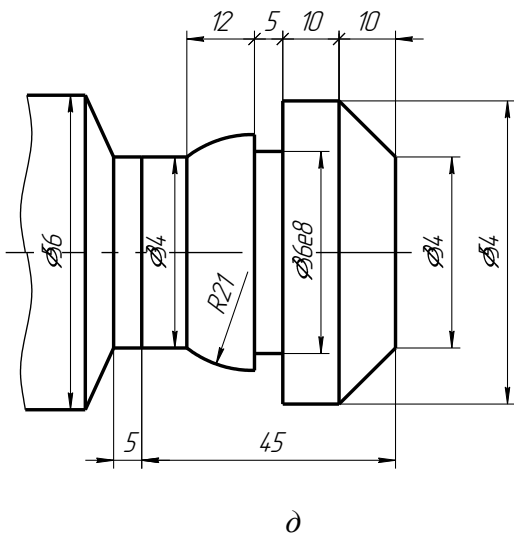
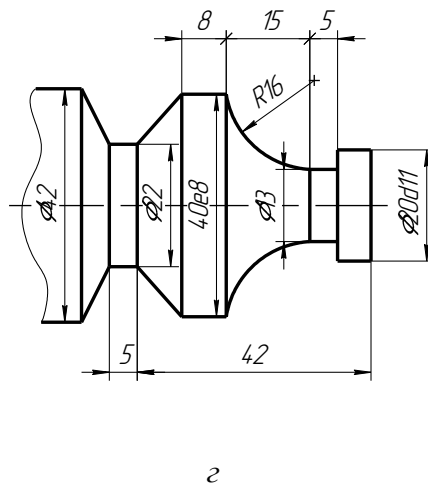
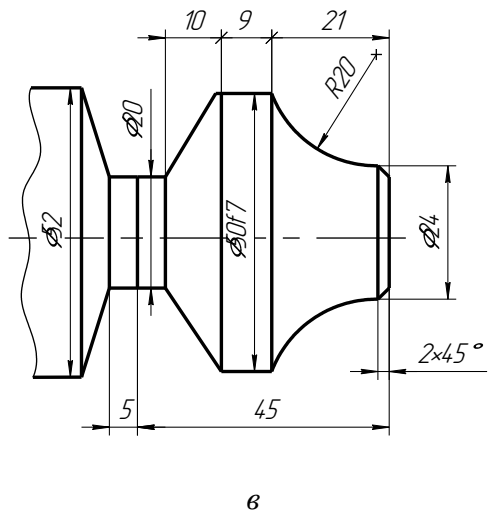
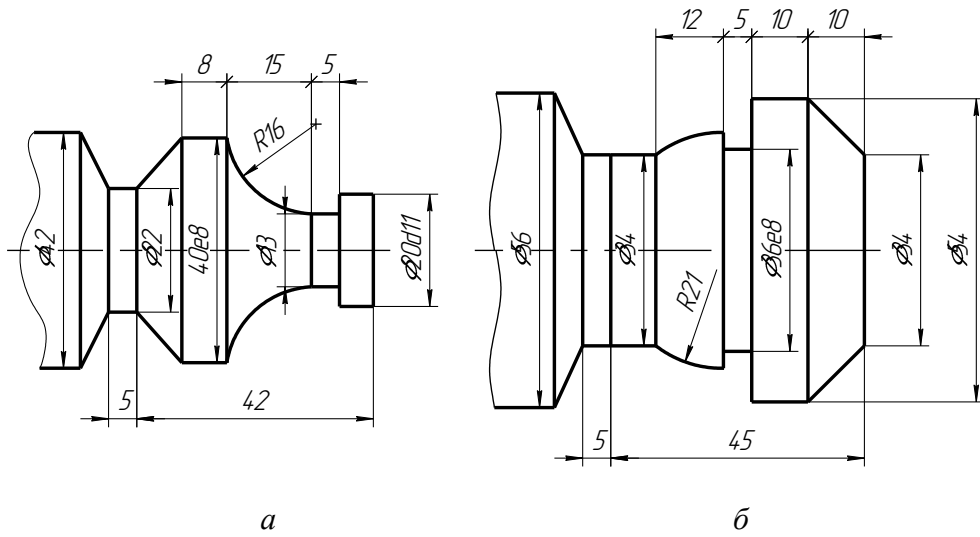


Рис. П. 1. Чертежи деталей к табл. П.1

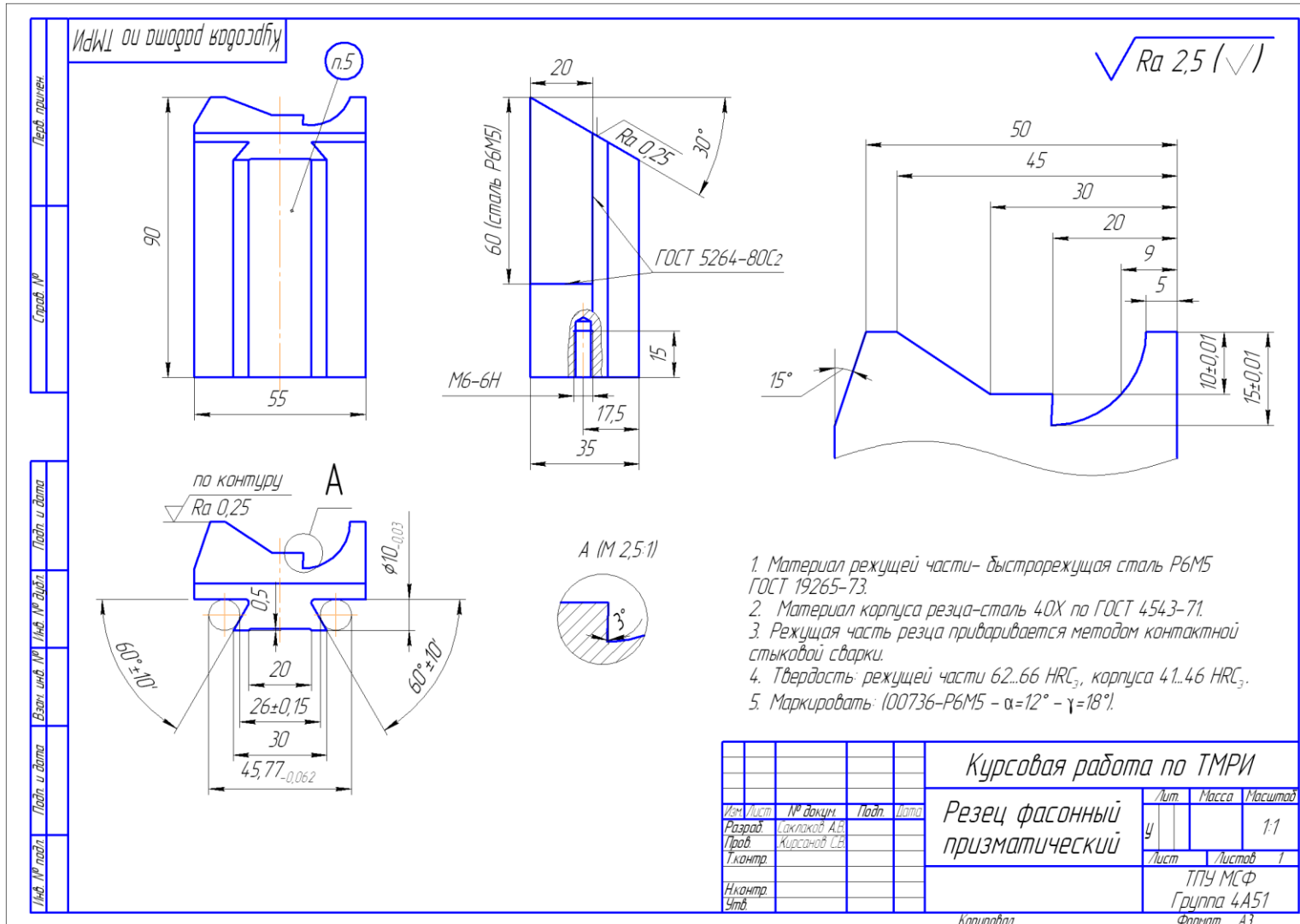


Рис. П. 2. Пример оформления чертежа призматического фасонного резца

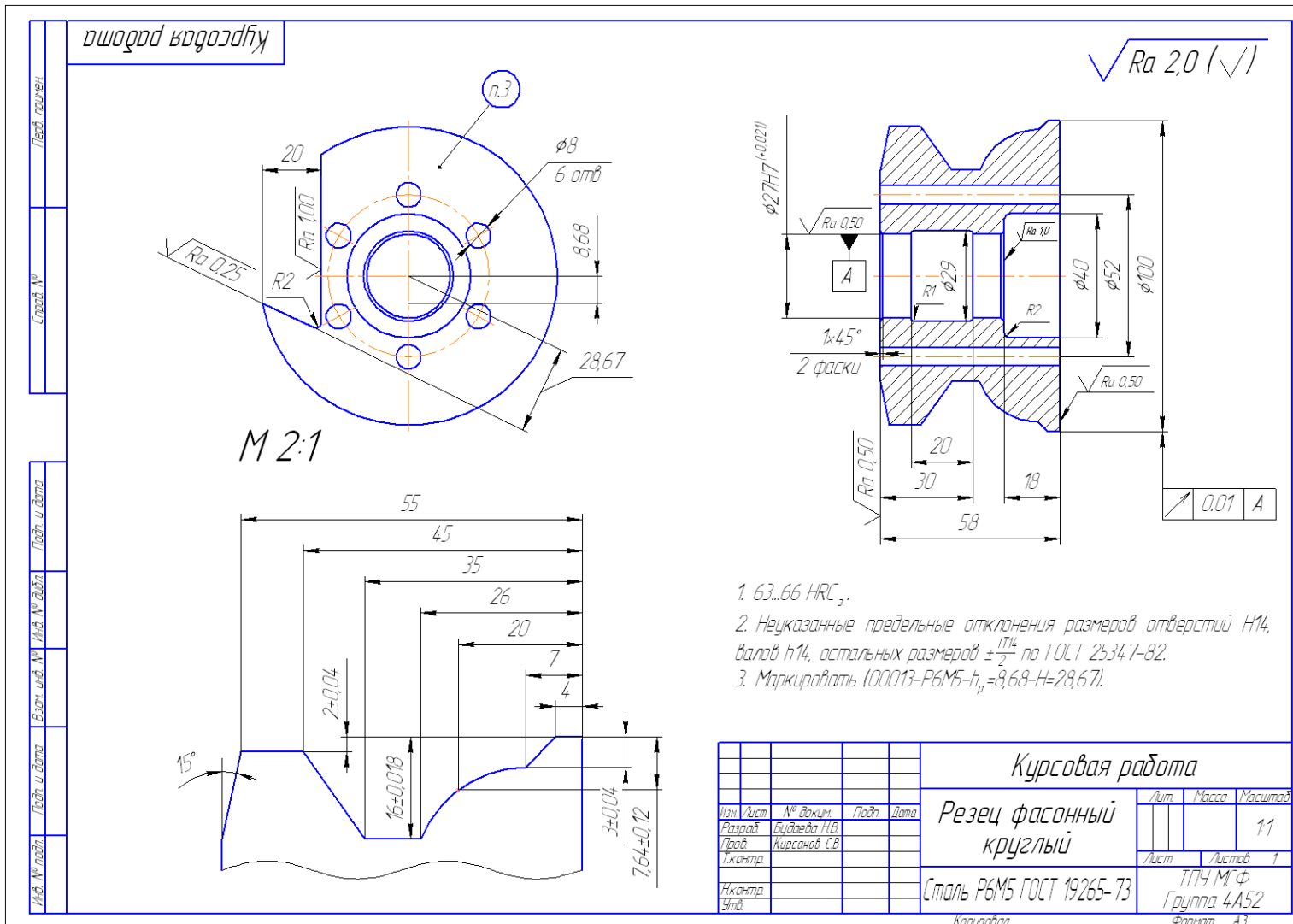


Рис. П. 3. Пример оформления чертежа круглого фасонного резца

Таблица П.2

Исходные данные для проектирования круглых протяжек
с групповой схемой резания

№	До протягивания d , мм Н12	Длина отверстия, мм	После протягивания			Материал детали	Твердость НВ	Технические характеристики станка		
			D , мм	Точность	Ra , мкм			Модель	Тяг. сила, кН	Длина хода, мм
1	2	3	4	5	6	7	8	9	10	11
1.	45	90	46	H7	2,5	Сталь 40X	240	7A523	100	1250
2.	21	30	22	H8	1,25	Чугун СЧ12	175	7A523	100	1250
3.	24,2	60	25	H9	2,5	Сталь 45	210	7B56	196	1600
4.	48	80	50	H8	1,25	Сталь 30	179	7B55	98	1250
5.	27	62	28,2	H7	2,5	Сталь 15ХФ	230	7B57	32	2000
6.	28	62	30	H8	1,25	Сталь 40ХС	220	7B54	49	1000
7.	29	64	31,5	H9	Rz20	Сталь 50	240	7B58	74	2000
8.	30	66	31,8	H8	2,5	Чугун СЧ18	180	7A520	195	1600
9.	31	70	32,5	H9	Rz20	Чугун КЧ35-10	163	7B75	98	1250
10.	33	72	34,6	H9	2,5	Бронза Бр А7	90	7B66	196	1250
11.	37	75	38,8	H10	Rz40	Сталь ШХ15	220	7B67	392	1600
12.	39	78	41	H9	1,25	Сталь 55Г	269	7B64	49	1000
13.	42	80	44	H7	2,5	Сталь 30X	187	7B68	784	1600
14.	43	90	45	H9	Rz20	Сталь 45X	217	7B55У	98	1250
15.	44	92	45,6	H8	2,5	Сталь 40ХГТ	241	7B66	196	1600
16.	46	95	47,8	H9	1,25	Чугун СЧ15	197	7B55	98	1250
17.	48	98	49,6	H7	1,25	Сталь 20X	179	7B57	32	2000
18.	51	100	52,3	H8	2,5	Сталь 40X	207	7B54	49	1000
19.	54	110	56	H7	1,25	Сталь 45ХН	241	7B58	74	2000
20.	56	112	58	H9	Rz20	Сталь 40	217	7A520	196	1600
21.	34	50	35,5	H8	2,5	Сталь 40ХГТ	241	7B75	98	1250
22.	36	80	37,4	H8	2,5	Сталь 50	220	7B66	196	1250
23.	38	70	39,2	H9	2,5	Чугун СЧ15	179	7B67	392	1600
24.	40	55	41,3	H8	2,5	Сталь 45	196	7B64	49	1000
25.	45	90	46,2	H7	1,25	Бронза Бр А7	100	7B68	784	1600
26.	50	110	51,3	H9	Rz20	Чугун СЧ18	160	7B55У	98	1250

Окончание табл. П.2

1	2	3	4	5	6	7	8	9	10	11
27.	52,8	105	54	H7	1,25	Сталь 40Х	220	7Б56	196	1600
28.	55	100	56,2	H9	Rz20	Чугун КЧ30-6	160	7Б55	98	1250
29.	50	110	51,3	H8	2,5	Сталь 40ХС	230	7Б57	32	2000
30.	60	100	61,5	H7	1,25	Сталь 60Г	250	7Б54	49	1000
31.	61	110	63	H8	2,5	Сталь 35	220	7Б58	74	2000
32.	62	120	63,6	H8	2,5	Сталь 40	235	7А520	196	1600
33.	63	108	64,4	H7	1,25	Сталь 45Г2	270	7Б75	98	1250
34.	64	130	66	H9	2,5	Алюминий АК4-1	170	7Б56	196	1250
35.	65	125	66,2	H8	2,5	Латунь ЛК80-3	147	7В67	392	1600
36.	66	132	67,6	H9	Rz20	Чугун СЧ12	185	7Б64	49	1000
37.	67	140	69	H8	2,5	Сталь 45	198	7Б68	784	1600
38.	68	142	69,8	H9	1,25	Сталь 50	210	7Б55У	98	1250
39.	69	140	71	H8	2,5	Сталь 20Х	214	7Б56	196	1600
40.	70	138	71,8	H8	2,5	Сталь 35Г2	230	7Б55	98	1250
41.	71	140	72,6	H7	1,25	Сталь 60Г	241	7Б57	32	2000
42.	72	142	73,9	H9	2,5	Сталь 20	195	7Б54	49	1000
43.	73	146	74,7	H9	Rz20	Чугун СЧ40	214	7Б58	74	2000
44.	74	140	75,8	H8	2,5	Сталь 50	228	7А520	196	1600
45.	75	148	77	H8	1,25	Латунь ЛК80-3	131	7Б75	98	1250
46.	76	150	78,2	H7	1,25	Сталь 45	220	7Б66	196	1250
47.	77	152	78,4	H8	2,5	Сталь А30	186	7Б67	392	1600
48.	78	158	79,6	H9	2,5	Сталь 20Х	218	7Б64	49	1000
49.	79	156	80,8	H9	2,5	Сталь 45	200	7Б68	784	1600
50.	80	160	82,2	H10	Rz20	Чугун СЧ15	182	7Б56	195	1600

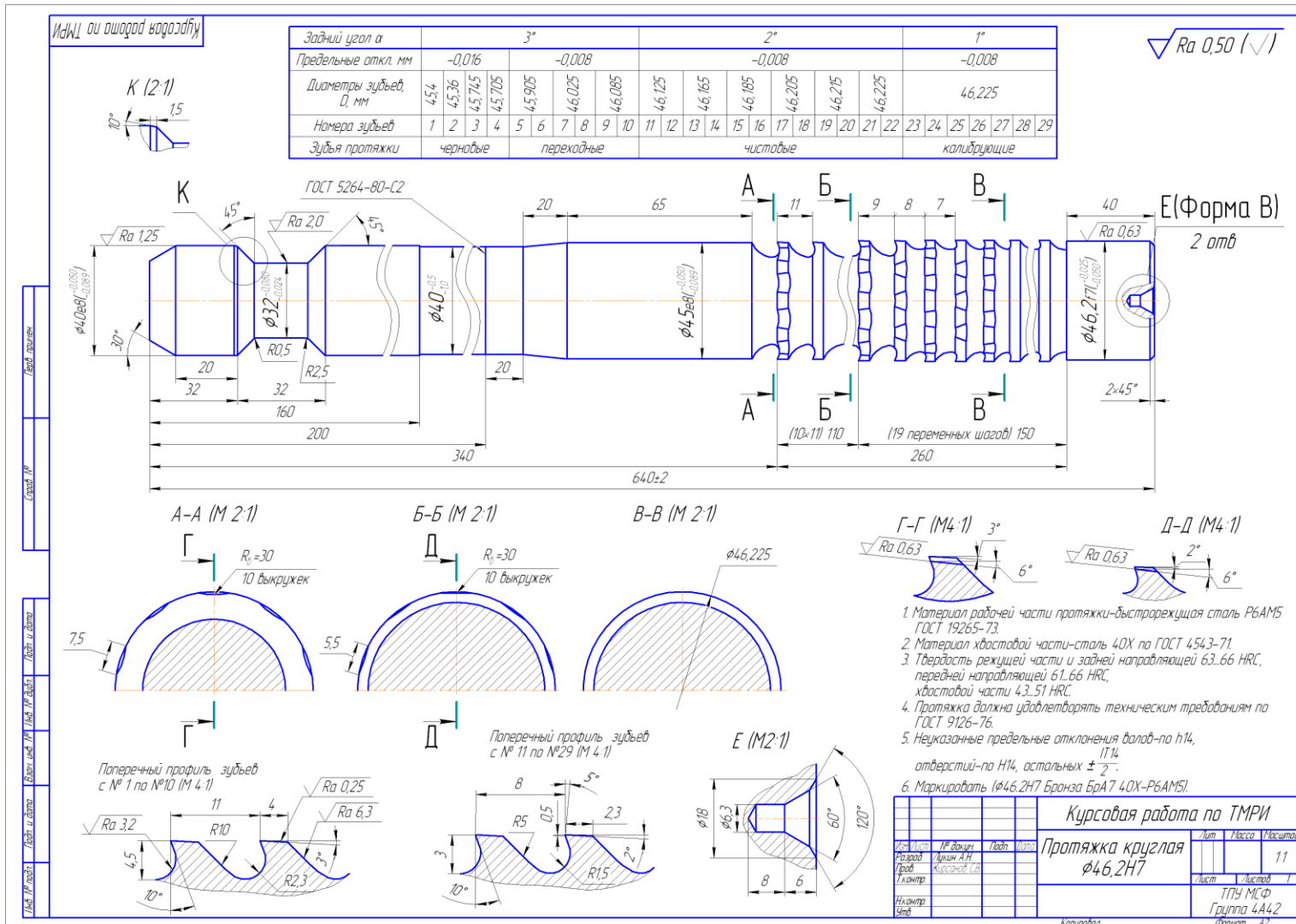


Рис. П. 4. Пример оформления чертежа круглой протяжки с групповой схемой резания

Учебное издание

КИРСАНОВ Сергей Васильевич

РЕЗАНИЕ МАТЕРИАЛОВ И РЕЖУЩИЙ ИНСТРУМЕНТ

Расчет фасонных резцов и протяжек
для обработки круглых отверстий

Учебно-методическое пособие

Научный редактор
кандидат технических наук,
доцент *В.Ф. Скворцов*

Редактор *Н.Т. Синельникова*

Верстка *Л.А. Егорова*

**Отпечатано в Издательстве ТПУ в полном соответствии
с качеством предоставленного оригинал-макета**

Подписано к печати .2010. Формат 60x84/16. Бумага «Снегурочка».

Печать XEROX. Усл.печ.л. . Уч.-изд.л. .

Заказ . Тираж экз.



Национальный исследовательский Томский политехнический университет
Система менеджмента качества
Томского политехнического университета сертифицирована
NATIONAL QUALITY ASSURANCE по стандарту ISO 9001:2008



ИЗДАТЕЛЬСТВО 

ТПУ. 634050, г. Томск, пр. Ленина, 30

Тел./факс: 8(3822)56-35-35, www.tpu.ru