

МИНИСТЕРСТВО ОБРАЗОВАНИЯ И НАУКИ РОССИЙСКОЙ ФЕДЕРАЦИИ
Государственное образовательное учреждение высшего профессионального образования

**«НАЦИОНАЛЬНЫЙ ИССЛЕДОВАТЕЛЬСКИЙ
ТОМСКИЙ ПОЛИТЕХНИЧЕСКИЙ УНИВЕРСИТЕТ»**

А.Г. Коротких

Теплопроводность материалов

*Рекомендовано в качестве учебного пособия
Редакционно-издательским советом
Томского политехнического университета*

Издательство
Томского политехнического университета
2011

УДК 621.1:621.039.5
ББК 24.7я73
К687

Коротких А.Г.

К687 Теплопроводность материалов: учебное пособие / А.Г. Коротких; Томский политехнический университет. – Томск: Изд-во Томского политехнического университета, 2011. – 97 с.

Изложены основные положения о теплопроводности твёрдых тел, жидкостей, газов. Рассмотрены методы измерения теплопроводности, поверхности излучения материалов, используемых в энергетике, машиностроении. Представлены контрольные вопросы и задачи, примеры их решения.

Предназначено для бакалавров и студентов, обучающихся по направлению 140800 (140300) «Ядерная физика и технологии», 140100 «Теплоэнергетика и теплотехника».

УДК 621.1:621.039.5
ББК 24.7я73

Рецензенты

Доктор физико-математических наук,
заведующий отделом НИИ ПММ
В.А. Архипов

Доктор физико-математических наук, профессор ТГУ
В.Ф. Трофимов

© ГОУ ВПО НИ ТПУ, 2011
© Коротких А.Г., 2011
© Оформление. Издательство Томского
политехнического университета, 2011

СОДЕРЖАНИЕ

СПИСОК ОБОЗНАЧЕНИЙ И СОКРАЩЕНИЙ	5
ВВЕДЕНИЕ	7
ГЛАВА 1. ОСНОВНЫЕ ПОЛОЖЕНИЯ О ТЕПЛОПРОВОДНОСТИ	8
1.1. Температурное поле	8
1.2. Температурный градиент	9
1.3. Тепловой поток	10
1.4. Коэффициент теплопроводности	11
1.4.1. Теплопроводность газов	12
1.4.2. Теплопроводность жидкостей	13
1.4.3. Теплопроводность твёрдых тел	14
1.5. Дифференциальное уравнение теплопроводности	15
1.6. Условия однозначности для процессов теплопроводности	19
ГЛАВА 2. МЕТОДЫ ИЗМЕРЕНИЯ ТЕПЛОПРОВОДНОСТИ И КОЭФФИЦИЕНТА ИЗЛУЧЕНИЯ МАТЕРИАЛОВ	23
2.1. Методы измерения коэффициента теплопроводности материалов	23
2.1.1. Теплопроводность твёрдых материалов	23
2.1.2. Теплопроводность жидкостей и газов	26
2.2. Измерение коэффициента теплопроводности твёрдых материалов	29
2.3. Методы измерения коэффициента излучения поверхности материалов	31
2.3.1. Основные законы теплового излучения чёрного тела	32
2.3.2. Законы излучения реальных тел	34
2.3.3. Методы измерения интегрального коэффициента излучения поверхности материалов	35
2.3.4. Измерение интегрального коэффициента излучения радиаци- онным методом	46
2.3.5. Измерение интегрального коэффициента излучения модифицированным нестационарным методом	48
ГЛАВА 3. ТЕПЛОПРОВОДНОСТЬ ПРИ СТАЦИОНАРНОМ РЕЖИМЕ	51
3.1. Передача тепла через плоскую поверхность	51
3.2. Передача тепла через цилиндрическую поверхность	57
3.3. Передача тепла через шаровую поверхность	62
3.4. Теплопроводность при наличии внутренних источников тепла	64
3.4.1. Теплопроводность однородной пластины	64
3.4.2. Теплопроводность однородного цилиндрического стержня	67
3.4.3. Теплопроводность цилиндрической стенки	69

ГЛАВА 4. ТЕПЛОПРОВОДНОСТЬ ПРИ НЕСТАЦИОНАРНОМ РЕЖИМЕ	75
4.1. Расчёт нагрева и охлаждения термически тонких тел	75
4.2. Аналитическое решение задач нестационарной теплопроводности	76
4.3. Контрольные задачи	79
ЗАКЛЮЧЕНИЕ	83
СПИСОК ЛИТЕРАТУРЫ	84
ПРИЛОЖЕНИЕ	86

СПИСОК ОБОЗНАЧЕНИЙ И СОКРАЩЕНИЙ

Обозначения:

- A – коэффициент поглощения;
- B – коэффициент отражения;
- D – коэффициент пропускания;
- F – площадь поверхности, м^2 ;
- H – энтальпия, Дж/кг;
- I – сила тока, А;
- J – интенсивность излучения, $\text{Вт}/(\text{м}^2 \cdot \text{ср})$;
- Q – тепловой поток, Вт;
- R – тепловое сопротивление, $\text{м}^2 \cdot \text{К}/\text{Вт}$;
- R_μ – универсальная газовая постоянная, $8314 \text{ Дж}/(\text{кмоль} \cdot \text{К})$;
- S – площадь поперечного сечения, м^2 ;
- T – абсолютная температура, К;
- U – напряжение, В;
- V – объём, м^3 ;
- a – коэффициент температуропроводности, $\text{м}^2/\text{с}$;
- c – удельная теплоёмкость, $\text{Дж}/(\text{кг} \cdot \text{К})$;
- d – диаметр, м;
- h – высота, м;
- k – коэффициент теплопередачи, $\text{Вт}/(\text{м}^2 \cdot \text{К})$;
- l – длина, м;
- m – масса, кг;
- q – плотность теплового потока, $\text{Вт}/\text{м}^2$;
- r – радиус, м;
- t – температура, $^\circ\text{C}$;
- w – скорость, м/с;
- x, y, z – координаты декартовой системы;
- X – безразмерное расстояние;
- Φ – минимум функционала;
- Θ – безразмерная температура;
- α – коэффициент теплоотдачи, $\text{Вт}/(\text{м}^2 \cdot \text{К})$;
- β – угол между направлением излучения и нормалью к площадке;
- δ – толщина, м;
- ε – коэффициент излучения;
- φ – угловой коэффициент переноса энергии излучения;
- λ – коэффициент теплопроводности, $\text{Вт}/(\text{м} \cdot \text{К})$;
- μ – молекулярная масса газа, кг/кмоль;
- ν – кинематическая вязкость, $\text{м}^2/\text{с}$;

θ – избыточная температура, °С;
 ρ – плотность, кг/м³;
 σ – постоянная Стефана-Больцмана, $5,6687 \cdot 10^{-8}$ Вт/(м²·К⁴);
 τ – время, с;
 ω – телесный угол, в котором распространяется поток излучения.

Индексы:

e – эталон;
 l – линейный;
 n – нормаль к поверхности;
 v – объёмный;
 $ж$ – жидкость;
 $к$ – кованный;
кип – кипение;
кон – конвективный;
конд – кондуктивный;
 $л$ – литой;
луч – лучистый;
пл – плавление;
 $с$ – стенка;
 β – угол с нормалью к поверхности;
 λ – монохроматическое излучение.

Сокращения:

Bi – число Био;
 Fo – число Фурье;
 Gr – число Грасгофа;
 Pr – число Прандтля;
АН – академия наук;
АЧТ – абсолютно чёрное тело;
ИВТ – институт высоких температур;
ТВЭЛ – тепловыделяющий элемент.

ВВЕДЕНИЕ

В природе и технике элементарные процессы распространения теплоты (теплопроводность, конвекция и тепловое излучение) очень часто происходят совместно.

Теплопроводность представляет собой процесс распространения тепловой энергии при непосредственном соприкосновении отдельных частиц тела, имеющих различные температуры.

Конвекция возможна только в текучей среде. Под конвекцией теплоты понимают процесс переноса тепловой энергии при перемещении объёмов жидкости или газа в пространстве из области с одной температурой в область с другой. При этом перенос теплоты неразрывно связан с переносом самой среды.

Тепловое излучение – это процесс распространения тепловой энергии с помощью электромагнитных волн. При тепловом излучении происходит двойное превращение энергии: тепловая энергия излучаемого тела переходит в лучистую и обратно – лучистая энергия, поглощаясь телом, переходит в тепловую.

Теплопроводность в чистом виде большей частью имеет место лишь в твёрдых телах (материалах). Конвекция теплоты всегда сопровождается теплопроводностью, так как при движении жидкости или газа неизбежно соприкосновение отдельных частиц, имеющих различные температуры. Совместный процесс конвекции и теплопроводности называется конвективным теплообменом.

В энергетике часто происходят процессы теплообмена между различными теплоносителями, разделёнными твёрдой поверхностью. Процесс передачи тепла от горячего теплоносителя (греющего) к холодному (нагреваемому) через разделяющую их стенку называется теплопередачей. Процесс теплопередачи осуществляется различными элементарными процессами теплопереноса, происходящими одновременно. В случае процесса теплообмена между поверхностью и газовым теплоносителем необходимо учитывать тепловое излучение.

Изучение закономерностей протекания процессов теплопроводности и теплового излучения материалов является задачей данного учебного пособия. В закрепление теоретического материала предлагаются практические задачи и контрольные вопросы.

ГЛАВА 1. ОСНОВНЫЕ ПОЛОЖЕНИЯ О ТЕПЛОПРОВОДНОСТИ

1.1. Температурное поле

Явление теплопроводности в веществах представляет собой процесс распространения тепловой энергии при непосредственном Кулоновском (электромагнитном) взаимодействии отдельных частиц тела имеющих различные температуры (кинетические энергии). Теплопроводность обусловлена обменом энергией между микрочастицами вещества.

При этом в газах перенос энергии осуществляется за счет диффузии молекул (атомов) и обмена между ними энергией при столкновениях. В жидкостях и диэлектриках тепловая энергия (энергия колебаний атомов) переносится при распространении упругих волн. В металлах перенос энергии в основном осуществляется путем обмена энергией между свободными электронами и передачи энергии от свободных электронов атомам решетки, роль упругих колебаний кристаллической решетки здесь имеет второстепенное значение.

Аналитическая теория теплопроводности игнорирует молекулярное строение вещества и рассматривает вещество как сплошную среду. Такой подход правомерен, если размеры объектов исследования достаточно велики по сравнению с размерами молекул и расстоянием между ними.

Следует отметить, что в жидкостях и газах чистая теплопроводность может быть реализована при выполнении условий, исключающих перенос тепла конвекцией.

Всякое физическое явление в общем случае сопровождается изменением в пространстве и времени существенных для данного явления физических величин. Процесс теплопроводности, как и другие виды теплообмена, может иметь место только при условии, что в различных точках тела (или системы тел) температура неодинакова. В общем случае процесс передачи тепла теплопроводностью в твёрдом теле сопровождается изменением температуры, как в пространстве, так и во времени.

Аналитическое исследование теплопроводности сводится к изучению пространственно-временного изменения температуры, т. е. к нахождению конкретного вида уравнения

$$t = f(x, y, z, \tau). \quad (1.1)$$

Уравнение (1.1) представляет собой математическое выражение температурного поля. Таким образом, температурное поле есть совокупность значений температуры во всех точках изучаемого пространства для каждого момента времени.

Различают стационарное и нестационарное температурные поля. Уравнение (1.1) является записью наиболее общего вида температурного поля, когда температура изменяется с течением времени и от одной точки к другой. Такое

поле отвечает неустановившемуся тепловому режиму теплопроводности и носит название нестационарного температурного поля.

Если тепловой режим является установившимся, то температура в каждой точке поля с течением времени остается неизменной и такое температурное поле называется стационарным. В этом случае температура является функцией только координат:

$$t = f_1(x, y, z); \quad \frac{\partial t}{\partial \tau} = 0. \quad (1.2)$$

Температурное поле, соответствующее уравнениям (1.1) и (1.2), является пространственным, так как температура является функцией трёх координат. Если температура есть функция двух координат, то поле называется двумерным:

$$t = f_2(x, y, \tau); \quad \frac{\partial t}{\partial z} = 0. \quad (1.3)$$

Если температура есть функция одной координаты, то поле называется одномерным:

$$t = f_3(x, \tau); \quad \frac{\partial t}{\partial y} = \frac{\partial t}{\partial z} = 0. \quad (1.4)$$

1.2. Температурный градиент

Если соединить точки тела, имеющие одинаковую температуру, можно получить поверхность равных температур, называемую изотермической. Итак, изотермической поверхностью называется геометрическое место точек в температурном поле, имеющих одинаковую температуру.

Так как одна и та же точка тела не может одновременно иметь различные температуры, то изотермические поверхности не пересекаются. Они либо оканчиваются на поверхности тела, либо целиком располагаются внутри самого тела. Пересечение изотермических поверхностей плоскостью дает на этой плоскости семейство изотерм. Они обладают теми же свойствами, что и изотермические поверхности, т. е. не пересекаются, не обрываются внутри тела, оканчиваются на поверхности либо целиком располагаются внутри самого тела.

На рис. 1.1 приведены изотермы, температуры которых отличаются на Δt .

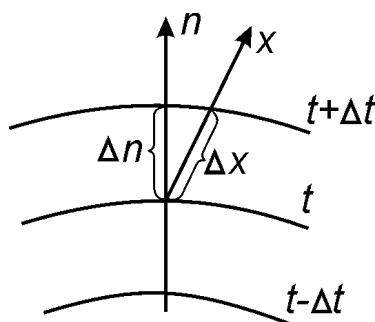


Рисунок 1.1 – Изотермические поверхности

Температура в теле изменяется только в направлениях, пересекающих изотермические поверхности. При этом наибольший перепад температуры на единицу длины происходит в направлении нормали к изотермической поверхности.

Возрастание температуры в направлении нормали к изотермической поверхности характеризуется градиентом температуры. Градиент температуры есть вектор, направленный по нормали к изотермической поверхности в сторону возрастания температуры и численно равный производной от температуры по этому направлению, т. е.

$$\text{grad } t = n_0 \frac{\partial t}{\partial n}, \quad (1.5)$$

где n_0 – единичный вектор, нормальный к изотермической поверхности и направленный в сторону возрастания температур; $\partial t / \partial n$ – производная температуры по нормали n .

Скалярная величина температурного градиента $\partial t / \partial n$ не одинакова для различных точек изотермической поверхности. Она больше там, где расстояние Δn между изотермическими поверхностями меньше.

Величина $\partial t / \partial n$ в направлении убывания температуры отрицательна.

Проекции вектора $\text{grad } t$ на координате оси ox , oy , oz будут равны:

$$\left. \begin{aligned} (\text{grad } t)_x &= \frac{\partial t}{\partial n} \cos(n, x) = \frac{\partial t}{\partial x}; \\ (\text{grad } t)_y &= \frac{\partial t}{\partial n} \cos(n, y) = \frac{\partial t}{\partial y}; \\ (\text{grad } t)_z &= \frac{\partial t}{\partial n} \cos(n, z) = \frac{\partial t}{\partial z}. \end{aligned} \right\} \quad (1.6)$$

1.3. Тепловой поток

Необходимым условием распространения тепла в сплошной среде является неравномерность распределения температуры в рассматриваемой среде. Таким образом, для передачи энергии теплопроводностью необходимо неравенство нулю температурного градиента хотя бы в одной точке тела.

Согласно гипотезе Фурье количество тепла dQ_τ [Дж], проходящее через элемент изотермической поверхности dF за промежуток времени $d\tau$, пропорционально температурному градиенту $\partial t / \partial n$:

$$dQ_\tau = -n_0 \lambda \frac{\partial t}{\partial n} dF d\tau. \quad (1.7)$$

Опытным, путем установлено, что коэффициент пропорциональности в уравнении (1.7) есть физический параметр вещества. Он характеризует способ-

ность вещества проводить тепло и называется коэффициентом теплопроводности.

Количество тепла, проходящее в единицу времени через единицу площади изотермической поверхности $q = dQ_\tau / dFd\tau$ [Вт/м²], называется плотностью теплового потока. Плотность теплового потока есть вектор, определяемый соотношением

$$q = -n_0 \lambda \frac{\partial t}{\partial n}. \quad (1.8)$$

Вектор плотности теплового потока q направлен по нормали к изотермической поверхности. Его положительное направление совпадает с направлением убывания температуры, так как тепло всегда передается от более горячих частей тела к холодным. Таким образом, векторы q и $\text{grad } t$ лежат на одной прямой, но направлены в противоположные стороны. Это и объясняет наличие знака минус в правых частях уравнений (1.7) и (1.8).

Скалярная величина вектора плотности теплового потока будет равна:

$$q = -\lambda \frac{\partial t}{\partial n}. \quad (1.9)$$

Многочисленные опыты подтвердили справедливость гипотезы Фурье, поэтому уравнение (1.8) является математической записью основного закона теплопроводности, который формулируется следующим образом: плотность теплового потока пропорциональна градиенту температуры.

Количество тепла, проходящее в единицу времени через изотермическую поверхность F , называется тепловым потоком Q [Вт]. Если градиент температуры для различных точек изотермической поверхности различный, то количество тепла, которое пройдет через всю изотермическую поверхность в единицу времени, определяется как

$$Q = \int_F q dF = - \int_F \lambda \frac{\partial t}{\partial n} dF, \quad (1.10)$$

где dF – элемент изотермической поверхности.

1.4. Коэффициент теплопроводности

Как было сказано, коэффициент теплопроводности является физическим параметром вещества. В общем случае коэффициент теплопроводности зависит от температуры, давления и состояния вещества. В большинстве случаев коэффициент теплопроводности для различных материалов определяется опытным путем. Известен ряд методов экспериментального определения коэффициента теплопроводности [1, 2]. Большинство из них основано на измерении теплового потока и градиента температур в заданном веществе. Коэффициент теплопроводности при этом определяется из соотношения

$$\lambda = \frac{|q|}{|\text{grad } t|}, [\text{Вт}/(\text{м}\cdot\text{К})]. \quad (1.11)$$

Из уравнения (1.11) следует, что коэффициент теплопроводности численно равен количеству тепла, которое проходит в единицу времени через единицу изотермической поверхности при температурном градиенте, равном единице.

Так как тела могут иметь различную температуру, а при наличии теплообмена и в самом теле температура будет распределена неравномерно, то в первую очередь важно знать зависимость коэффициента теплопроводности от температуры. Опыты показывают, что для многих материалов с достаточной для практики точностью зависимость коэффициента теплопроводности от температуры можно принять линейной:

$$\lambda = \lambda_0 [1 + b(t - t_0)], \quad (1.12)$$

где λ_0 – значение коэффициента теплопроводности при температуре t_0 ; b – постоянная, определяемая опытным путем.

1.4.1. Теплопроводность газов

Согласно кинетической теории вещества перенос тепла теплопроводностью в газах при обычных давлениях и температурах определяется переносом кинетической энергии молекулярного движения в результате хаотического движения и столкновения отдельных молекул газа. При этом коэффициент теплопроводности определяется соотношением

$$\lambda = 1/3 \bar{w} \bar{l} c_v \rho, \quad (1.13)$$

где \bar{w} – средняя скорость перемещения молекул газа; \bar{l} – средняя длина свободного пробега молекул газа между их соударениями; c_v – теплоёмкость газа при постоянном объёме; ρ – плотность газа.

С увеличением давления в равной мере увеличивается ρ и уменьшается \bar{l} , а произведение $\bar{l} \cdot \rho$ сохраняется постоянным. Поэтому коэффициент теплопроводности мало изменяется в зависимости от давления. Исключение составляют очень маленькие (менее 2,67 кПа.) и очень большие (более 200 МПа) давления.

Средняя скорость перемещения молекул газа зависит от температуры:

$$\bar{w} = \sqrt{\frac{3R_\mu T}{\mu}},$$

где R_μ – универсальная газовая постоянная, равная 8314,2 Дж/(К·кмоль); μ – молекулярная масса газа; T – температура, К.

Теплоёмкость газов возрастает с повышением температуры. Сказанным объясняется тот факт, что коэффициент теплопроводности для газов с повышением температуры возрастает.

Коэффициент теплопроводности газов лежит в пределах значений от 0,006 до 0,6 Вт/(м·К).

Среди газов своим высоким коэффициентом теплопроводности резко выделяются гелий и водород. Коэффициент теплопроводности у них в 5–10 раз больше, чем у других газов [3]. Молекулы гелия и водорода обладают малой массой, следовательно, имеют большую среднюю скорость перемещения при одинаковом значении температуры, чем и объясняется их высокий коэффициент теплопроводности.

Коэффициенты теплопроводности водяного пара и других реальных газов, существенно отличающихся от идеальных, сильно зависят также от давления.

Для газовых смесей коэффициент теплопроводности не может быть определен по закону аддитивности, его нужно определять опытным путем.

1.4.2. Теплопроводность жидкостей

Механизм распространения тепла в капельных жидкостях можно представить как перенос энергии путем нестройных упругих колебаний. Такое теоретическое представление о механизме передачи тепла в жидкостях, выдвинутое А.С. Предводителевым, было использовано Н.Б. Варгафтиком для описания опытных данных по теплопроводности различных жидкостей. Для большинства жидкостей теория нашла хорошее подтверждение.

На основании этой теории была получена формула для коэффициента теплопроводности, имеющая следующий вид:

$$\lambda = A \frac{c_p \rho^{4/3}}{\mu^{1/3}}, \quad (1.14)$$

где c_p – теплоёмкость жидкости при постоянном давлении; ρ – плотность жидкости; μ – молекулярная масса.

Коэффициент A , пропорциональный скорости распространения упругих волн в жидкости, не зависит от природы жидкости, но зависит от температуры; при этом произведение $A \cdot c_p \approx \text{const}$.

Так как плотность жидкости с повышением температуры убывает, то из уравнения (1.14) следует, что для жидкостей с постоянной молекулярной массой (неассоциированные или слабо ассоциированные жидкости) с повышением температуры коэффициент теплопроводности должен уменьшаться. Для жидкостей сильно ассоциированных (вода, спирт) в формулу (1.14) необходимо добавить коэффициент ассоциации, учитывающий изменение молекулярной массы. Ко-

коэффициент ассоциации также зависит от температуры, поэтому при разных температурах он может по-разному влиять на коэффициент теплопроводности жидкости.

Экспериментально показано, что для большинства жидкостей с повышением температуры коэффициент теплопроводности λ убывает, исключение составляют вода и глицерин. Коэффициент теплопроводности капельных жидкостей находится в пределах от 0,07 до 0,7 Вт/(м·К).

При повышении давления коэффициенты теплопроводности жидкостей возрастают.

1.4.3. Теплопроводность твёрдых тел

а) Металлы и сплавы.

В металлах основным передатчиком тепла являются свободные электроны, которые можно уподобить идеальному одноатомному газу. Передача тепла при помощи колебательных движений атомов или в виде упругих звуковых волн не исключается, но ее доля незначительна по сравнению с переносом энергии электронным газом. Вследствие движения свободных электронов происходит выравнивание температуры во всех точках нагреваемого или охлаждающегося металла. Свободные электроны движутся как из областей, более нагретых, в области, менее нагретые, так и в обратном направлении. В первом случае они отдают энергию атомам, во втором отбирают. Так как в металлах носителями тепловой и электрической энергии являются электроны, то коэффициенты теплопроводности и электропроводности пропорциональны друг другу. При повышении температуры вследствие усиления колебательных движений атомов рассеивание электронов на них увеличивается. Это влечет за собой уменьшение коэффициентов тепло- и электропроводности чистых металлов.

При наличии разного рода примесей коэффициент теплопроводности металлов резко убывает. Это можно объяснить увеличением структурных неоднородностей, которые приводят к рассеиванию электронов. Так, например, для чистой меди $\lambda = 396$ Вт/(м·К), а для меди со следами мышьяка $\lambda = 142$ Вт/(м·К).

В отличие от чистых металлов коэффициенты теплопроводности сплавов при повышении температуры увеличиваются.

б) Твёрдые тела – диэлектрики (неметаллы).

В диэлектриках с повышением температуры коэффициент теплопроводности обычно увеличивается. Как правило, для материалов с большей объемной плотностью коэффициент теплопроводности имеет более высокое значение. Он зависит также от структуры материала, его пористости и влажности.

Многие теплоизоляционные и строительные материалы имеют пористое строение (пеноплекс, пенопласт, кирпич, бетон, асбест и др.), и применение закона Фурье к таким телам является в известной мере условным. Наличие пор в материале не позволяет рассматривать такие тела как сплошную среду.

Условной является также величина коэффициента теплопроводности пористого материала. Эта величина имеет смысл коэффициента теплопроводности некоторого однородного тела, через которое при одинаковых форме, размерах и температурах на границах проходит то же количество тепла, что и через данное пористое тело.

Коэффициент теплопроводности порошкообразных и пористых тел сильно зависит от их плотности. Например, при возрастании плотности ρ от 400 до 800 кг/м³ коэффициент теплопроводности λ асбеста увеличивается от 0,105 до 0,248 Вт/(м·К) [4]. Такое влияние ρ на коэффициент теплопроводности объясняется тем, что λ воздуха заполняющего поры значительно меньше, чем λ твёрдых компонентов пористого материала.

Эффективный коэффициент теплопроводности пористых материалов сильно зависит также от влажности. Для влажного материала коэффициент теплопроводности значительно больше, чем для сухого материала и воды в отдельности. Например, для сухого кирпича $\lambda = 0,35$ Вт/(м·К), для воды $\lambda = 0,6$ Вт/(м·К), а для влажного кирпича $\lambda = 1,0$ Вт/(м·К). Этот эффект может быть объяснен конвективным переносом тепла, возникающим благодаря капиллярному движению воды внутри пористого материала, и частично тем, что абсорбционно связанная влага имеет другие характеристики по сравнению со свободной водой.

Увеличение коэффициента теплопроводности зернистых материалов с изменением температуры можно объяснить тем, что с повышением температуры возрастает теплопроводность среды, заполняющей промежутки между зёрнами, а также увеличивается теплопередача излучением внутри зернистого массива.

Коэффициенты теплопроводности строительных и теплоизоляционных материалов имеют значения, лежащие в пределах от 0,023 до 2,9 Вт/(м·К).

Материалы с коэффициентом теплопроводности ниже 0,25 Вт/(м·К), обычно применяют для тепловой изоляции конструкций и называются теплоизоляционными.

1.5. Дифференциальное уравнение теплопроводности

Изучение любого физического явления сводится к установлению зависимости между параметрами, характеризующими это явление. Для сложных физических процессов, в которых определяющие параметры могут существенно изменяться в пространстве и времени, установить зависимость между этими параметрами очень трудно. В этих случаях используют метод математической физики, который ограничивает промежуток времени и из всего пространства рассматривается элементарный объём. Это позволяет в пределах элементарного объёма и выбранного малого промежутка времени пренебречь изменением не-

которых параметров, характеризующих процесс, и существенно упростить зависимость.

Рассмотрим элемент массы, мгновенно занимающий объем $dx dy dz$ с центром в точке x, y, z за элементарный промежуток времени $d\tau$ (см. рис. 1.1).

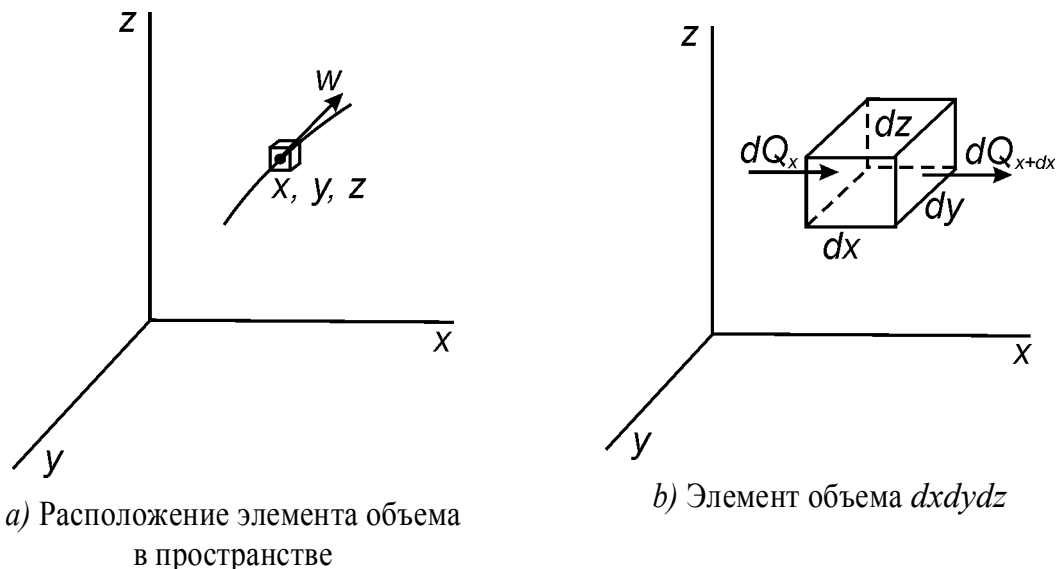


Рисунок 1.2 – К выводу уравнения теплопроводности

Для облегчения вывода дифференциального уравнения сделаем следующие допущения: тело однородно и изотропно; физические параметры постоянны; деформация рассматриваемого объема, связанная с изменением температуры, является очень малой величиной по сравнению с самим объемом; макроскопические частицы тела неподвижны друг относительно друга; внутренние источники тепла в теле, которые в общем случае могут быть заданы как $q_v = f(x, y, z, \tau)$, распределены равномерно.

В основу вывода дифференциального уравнения теплопроводности положен закон сохранения энергии, который в рассматриваемом случае может быть сформулирован следующим образом: количество тепла dQ , введенное в элементарный объем извне за время dt вследствие теплопроводности, а также от внутренних источников, равно изменению внутренней энергии вещества, содержащегося в элементарном объеме:

$$dQ_1 + dQ_2 = dQ, \quad (1.15)$$

где dQ_1 – количество тепла, введенное в элементарный объем путем теплопроводности за время dt ; dQ_2 – количество тепла, которое за время dt выделилось в элементарном объеме dV за счет внутренних источников; dQ – изменение внутренней энергии вещества, содержащегося в элементарном объеме dV , за время dt .

Для нахождения составляющих уравнения (1.15) выделим в теле элементарный параллелепипед со сторонами dx, dy, dz (см. рис. 1.2b). Параллелепипед

расположим так, чтобы его грани были параллельны соответствующим координатным плоскостям.

Количество тепла, которое подводится к граням элементарного объема за время $d\tau$ в направлении осей ox , oy , oz , обозначим dQ_x , dQ_y , dQ_z , соответственно.

Количество тепла, которое будет отводиться через противоположные грани в тех же направлениях, обозначим соответственно dQ_{x+dx} , dQ_{y+dy} , dQ_{z+dz} . Количество тепла, подведенное к грани $dydz$ в направлении оси ox за время $d\tau$, составляет $dQ_x = q_x dydzd\tau$, где q_x – проекция плотности теплового потока на направление нормали к указанной грани. Количество тепла, отведенного через противоположную грань элементарного параллелепипеда в направлении оси ox , запишется как

$$dQ_{x+dx} = q_{x+dx} dydzd\tau.$$

Разница количеств тепла, подведенных к элементарному параллелепипеду и отведенных от него за время $d\tau$ в направлении оси ox представляет собой количество тепла dQ_{x1} :

$$dQ_{x1} = dQ_x - dQ_{x+dx}. \quad (1.16)$$

Функция q_{x+dx} является непрерывной в рассматриваемом интервале dx и может быть разложена в ряд Тейлора:

$$q_{x+dx} = q_x + \frac{\partial q_x}{\partial x} dx + \frac{\partial^2 q_x}{\partial x^2} \frac{dx^2}{2!} + \dots$$

Если ограничиться двумя первыми членами ряда, то уравнение (1.16) запишется в следующем виде:

$$dQ_{x1} = -\frac{\partial q_x}{\partial x} dx dy dz d\tau. \quad (1.17)$$

Аналогичным образом можно найти количество тепла, подводимое к элементарному объему и в направлениях двух других координатных осей oy и oz .

Количество тепла dQ_1 , подведенное теплопроводностью к рассматриваемому объему, будет равно:

$$dQ_1 = -\left(\frac{\partial q_x}{\partial x} + \frac{\partial q_y}{\partial y} + \frac{\partial q_z}{\partial z} \right) dx dy dz d\tau. \quad (1.18)$$

Определим вторую составляющую уравнения (1.15) dQ_2 . Обозначим удельную производительность внутренних источников тепла через q_v , [Вт/м³]. Удельную производительность внутренних источников называют также «объемной плотностью тепловыделения». Объемная плотность – это количество тепла, которое выделяется в единице объема вещества в единицу времени. Тогда

$$dQ_2 = q_v dV d\tau. \quad (1.19)$$

Третья составляющая уравнения (1.20), характеризующая изменение внутренней энергии, может быть найдена по известному уравнению

$$dQ = c\rho \frac{\partial t}{\partial \tau} dV d\tau. \quad (1.20)$$

Подставляя полученные выражения (1.18), (1.19) и (1.20) в уравнение (1.15), получаем:

$$\frac{\partial t}{\partial \tau} = -\frac{1}{c\rho} \left(\frac{\partial q_x}{\partial x} + \frac{\partial q_y}{\partial y} + \frac{\partial q_z}{\partial z} \right) + \frac{q_v}{c\rho}. \quad (1.21)$$

Проекции вектора плотности теплового потока на координатные оси ox , oy , oz определяются выражениями (закон Фурье)

$$q_x = -\lambda \frac{\partial t}{\partial x}; \quad q_y = -\lambda \frac{\partial t}{\partial y}; \quad q_z = -\lambda \frac{\partial t}{\partial z}.$$

Подставляя полученные выражения проекций вектора плотности теплового потока в уравнение (1.26), получаем:

$$\frac{\partial t}{\partial \tau} = \frac{\lambda}{c\rho} \left(\frac{\partial^2 t}{\partial x^2} + \frac{\partial^2 t}{\partial y^2} + \frac{\partial^2 t}{\partial z^2} \right) + \frac{q_v}{c\rho}. \quad (1.22)$$

Если в уравнении (1.22) обозначить

$$\frac{\lambda}{c\rho} = a$$

и

$$\frac{\partial^2 t}{\partial x^2} + \frac{\partial^2 t}{\partial y^2} + \frac{\partial^2 t}{\partial z^2} = \nabla^2 t,$$

где a – коэффициент температуропроводности, m^2/c ; $\nabla^2 t$ – оператор Лапласа в декартовой системе координат, то получим уравнение теплопроводности в общем виде

$$\frac{\partial t}{\partial \tau} = a \nabla^2 t + \frac{q_v}{c\rho}. \quad (1.23)$$

Выражение $\nabla^2 t$ в цилиндрической системе координат имеет вид:

$$\nabla^2 t = \frac{\partial^2 t}{\partial r^2} + \frac{1}{r} \frac{\partial t}{\partial r} + \frac{1}{r^2} \frac{\partial^2 t}{\partial \varphi^2} + \frac{\partial^2 t}{\partial z^2},$$

где r – радиальная, φ – угловая и z – аксиальная (осевая) координаты, соответственно.

Выражение $\nabla^2 t$ в сферических координатах имеет вид:

$$\nabla^2 t = \frac{\partial^2 t}{\partial r^2} + \frac{2}{r} \frac{\partial t}{\partial r} + \frac{1}{r^2} \frac{\partial t}{\partial \mu} \left[(1 - \mu^2) \frac{\partial t}{\partial \mu} \right] + \frac{1}{r^2 (1 - \mu^2)} \frac{\partial^2 t}{\partial \psi^2},$$

где $\mu = \cos \theta$; θ и ψ – угловые координаты.

Уравнение (1.23) называется дифференциальным уравнением теплопроводности. Оно устанавливает связь между временным и пространственным из-

менением температуры в любой точке тела, в котором происходит процесс теплопроводности.

Коэффициент теплопроводности a является физическим параметром вещества, используется при описании нестационарных тепловых процессов и характеризует скорость изменения температуры. Если коэффициент теплопроводности характеризует способность тел проводить тепло, то коэффициент теплопроводности является мерой теплоинерционных свойств тела. Из уравнения (1.22) следует, что изменение температуры во времени $\partial t / \partial \tau$ для любой точки пространства пропорционально величине a . Иначе говоря, скорость изменения температуры в любой точке тела будет тем больше, чем больше коэффициент теплопроводности a . Поэтому, при прочих равных условиях, выравнивание температур во всех точках пространства будет происходить быстрее в том теле, которое характеризуется большим коэффициентом теплопроводности. Величина коэффициента теплопроводности зависит от природы вещества. Например, жидкости и газы обладают большой тепловой инерционностью и, следовательно, малым коэффициентом теплопроводности. Металлы обладают малой тепловой инерционностью, так как они имеют большой коэффициент теплопроводности.

1.6. Условия однозначности для процессов теплопроводности

Так как дифференциальное уравнение теплопроводности выведено на основе общих законов физики, то оно описывает явление переноса тепловой энергии в самом общем виде. Поэтому можно сказать, что полученное дифференциальное уравнение описывает целый класс явлений теплопереноса. Чтобы из бесчисленного количества этих явлений выделить рассматриваемый процесс и дать его полное математическое описание, к дифференциальному уравнению необходимо присоединить математическое описание всех частных особенностей рассматриваемого процесса. Эти частные особенности, которые совместно с дифференциальным уравнением дают полное математическое описание конкретного процесса теплопереноса, называются условиями однозначности или краевыми условиями.

Условия однозначности включают в себя: геометрические условия, характеризующие форму и размеры тела, в котором протекает процесс; физические условия, характеризующие физические свойства среды и тела; временные и начальные условия, характеризующие распределение температур в изучаемом теле в начальный момент времени; граничные условия, характеризующие взаимодействие рассматриваемого тела с окружающей средой.

Геометрическими условиями задаются форма и линейные размеры тела, в котором протекает процесс.

Физическими условиями задаются физические параметры тела λ , c , ρ др. и может быть задан закон распределения внутренних источников тепла.

Начальные условия необходимы при рассмотрении нестационарных процессов и состоят в задании закона распределения температуры внутри тела в начальный момент времени. В общем случае начальное условие аналитически может быть записано следующим образом:

$$\text{при } \tau = 0 \quad t = f(x, y, z).$$

В случае равномерного распределения температуры в теле начальное условие упрощается:

$$\tau = 0 \quad t = t_0 = \text{const.}$$

Граничные условия могут быть заданы несколькими способами.

а) Граничные условия первого рода. При этом задается распределение температуры на поверхности тела для каждого момента времени:

$$t_c = f(x, y, z, \tau).$$

где t_c – температура на поверхности тела; x, y, z – координаты поверхности тела.

В частном случае, когда температура на поверхности является постоянной на протяжении всего времени протекания процессов теплообмена, приведенное выше уравнение упрощается и принимает вид:

$$t_c = \text{const.}$$

б) Граничные условия второго рода. При этом задаются величины теплового потока для каждой точки поверхности тела и любого момента времени.

Аналитически это можно представить следующим образом:

$$q = f(x, y, z, \tau),$$

где q – плотность теплового потока на поверхности тела.

В простейшем случае плотность теплового потока по поверхности и во времени остается постоянной:

$$q = q_0 = \text{const.}$$

Такой случай теплообмена имеет место, например, при нагревании различных металлических изделий в высокоэнергетических установках.

в) Граничные условия третьего рода. При этом задаются температура окружающей среды $t_{ж}$ и закон теплообмена между поверхностью тела и окружающей средой. Граничные условия третьего рода характеризуют закон теплообмена между поверхностью и окружающей средой в процессе охлаждения и нагревания тела. Для описания процесса теплообмена между поверхностью тела и средой используется закон Ньютона – Рихмана [5].

Процесс теплообмена между поверхностью тела и средой относится к очень сложным процессам и зависит от большого количества параметров. Подробно эти вопросы будут рассмотрены в третьей главе.

Согласно закону Ньютона – Рихмана количество тепла, отдаваемое единицей поверхности тела в единицу времени, пропорционально разности температур поверхности тела t_c и окружающей среды $t_{ж}$ ($t_c > t_{ж}$):

$$q = \alpha(t_c - t_{ж}), \quad (1.24)$$

где α – коэффициент пропорциональности, называемый коэффициентом теплоотдачи, Вт/(м²·К).

Коэффициент теплоотдачи характеризует интенсивность теплообмена между поверхностью тела и окружающей средой. Численно он равен количеству тепла, отдаваемого (или воспринимаемого) единицей поверхности в единицу времени при разности температур между поверхностью тела и окружающей средой, равной 1 К.

Согласно закону сохранения энергии количество тепла, которое отводится с единицы поверхности в единицу времени вследствие теплоотдачи (см. уравнение (1.24)), должно равняться теплу, подводимому к единице поверхности в единицу времени вследствие теплопроводности из внутренних объемов тела, т. е.

$$\alpha(t_c - t_{ж}) = -\lambda \left(\frac{\partial t}{\partial n} \right)_c, \quad (1.25)$$

где n – нормаль к поверхности тела, индекс «с» указывает на то, что температура и градиент относятся к поверхности тела (при $n = 0$).

Окончательно граничное условие третьего рода можно записать в следующем виде:

$$\left(\frac{\partial t}{\partial n} \right)_c = -\frac{\alpha}{\lambda}(t_c - t_{ж}). \quad (1.26)$$

Уравнение (1.26) называется уравнением теплоотдачи, по существу является частным выражением закона сохранения энергии для неподвижной поверхности тела.

Коэффициент теплоотдачи зависит от большого числа факторов. Однако во многих случаях коэффициент теплоотдачи можно считать неизменным, поэтому мы будем в дальнейшем при решении задач теплопроводности принимать величину α постоянной.

2) Граничные условия четвертого рода характеризуют условия теплообмена системы тел или тела с окружающей средой по закону теплопроводности. Предполагается, что между телами осуществляется идеальный контакт (температуры соприкасающихся поверхностей одинаковы).

В рассматриваемых условиях имеет место равенство тепловых потоков, проходящих через поверхность соприкосновения, т. е.

$$\lambda_1 \left(\frac{\partial t_1}{\partial n} \right)_c = \lambda_2 \left(\frac{\partial t_2}{\partial n} \right)_c. \quad (1.27)$$

В задачах с граничным условием четвертого рода задается отношение тангенсов угла наклона касательных к температурным кривым в точке соприкосновения тел или тела и среды (см. рис. 1.3)

$$\frac{\operatorname{tg} \varphi_1}{\operatorname{tg} \varphi_2} = \frac{\lambda_2}{\lambda_1} = \text{const.}$$

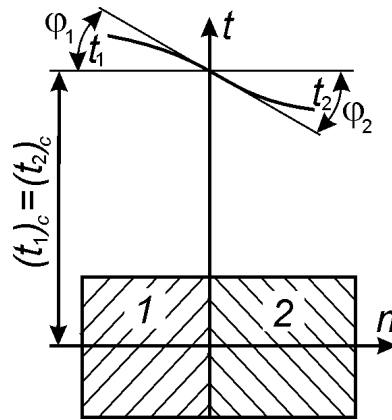


Рисунок 1.3 – К определению граничных условий четвёртого рода

Так как при совершенном контакте оба тела на поверхности соприкосновения имеют одинаковую температуру, то касательные у поверхности раздела проходят через одну и ту же точку.

Дифференциальное уравнение (1.23) совместно с условиями однозначности дает полную математическую формулировку конкретной задачи теплопроводности. Поставленная таким образом задача разрешается аналитически или численным методом. При исследовании процессов теплообмена также используются методы компьютерного моделирования или тепловых аналогий.

ГЛАВА 2. МЕТОДЫ ИЗМЕРЕНИЯ ТЕПЛОПРОВОДНОСТИ И КОЭФФИЦИЕНТА ИЗЛУЧЕНИЯ МАТЕРИАЛОВ

2.1. Методы измерения коэффициента теплопроводности материалов

Исследование теплопроводности материалов выполняются в широком диапазоне температур. Для исследования используют две группы методов: стационарные и нестационарные. Стационарные методы, основанные на исследовании неизменных во времени температурных полей, как правило, более простые и, следовательно, более совершенные [2, 6].

Нестационарные методы основаны на исследовании меняющихся во времени по определенному закону температурных полей. Они более сложны в реализации. Основная трудность состоит в том, что в эксперименте сложно реализовать условия, заложенные в теории метода. Однако нестационарные методы позволяют помимо данных о теплопроводности получить информацию о температуропроводности и теплоёмкости вещества. Некоторые из нестационарных методов рассмотрены в [2, 3].

2.1.1. Теплопроводность твёрдых материалов

а) Стационарный метод плоского слоя.

Для определения коэффициента теплопроводности твёрдых материалов используется метод динамического калориметра с тепломером и адиабатической оболочкой [6]. Схема установки приведена на рис. 2.1. Исследуемый образец 4 помещается между опорным медным стержнем 5 и медной контактной пластиной 3. Часть поступающего через тепломер теплового потока $Q_T(\tau)$ расходуется на нагрев образца ($Q_0(\tau)$).

Температурное поле в образце 4 и пластине 2 можно считать линейным. Коэффициент теплопроводности образца определяется по формуле:

$$\lambda = \frac{h}{R \cdot S}, \quad (2.1)$$

где h , S , R – высота, площадь поперечного сечения и тепловое сопротивление образца.

Величина R рассчитывается по формуле:

$$R = \frac{\Delta T \cdot (1 + k)}{\Delta T_1 \cdot K(t)} - R_k, \quad (2.2)$$

где ΔT , ΔT_1 – перепад температуры на образце и пластине 2; $K(T)$ – тепловая проводимость тепломера; R_k – поправка, учитывающая тепловые сопротивления контакта между стержнем 5 и пластиной 3, а также контактов термопар с поверхностями; k – поправка, учитывающая влияние теплоемкости образца.

Поправка R_k и тепловая проводимость тепломера $K(T)$ определяется гра-

дуировкой с использованием эталонных образцов из кварцевого стекла и меди.

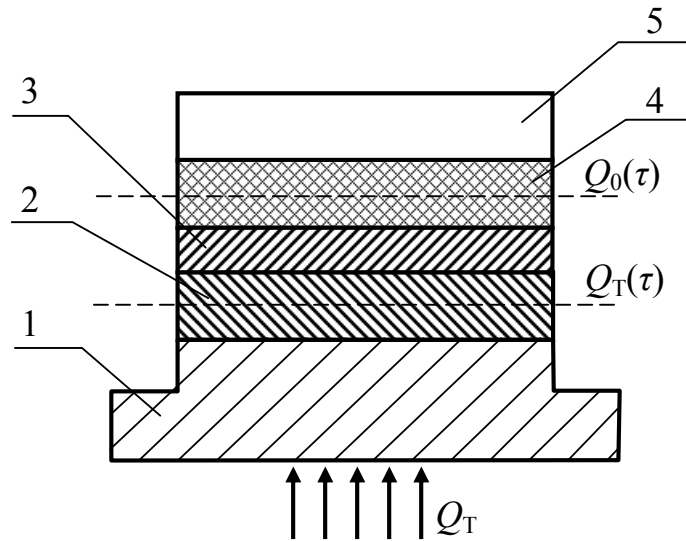


Рисунок 2.1 – Схема установки:

1 – основание; 2 – пластина; 3 – контактная пластина; 4 – исследуемый образец; 5 – стержень

Для повышения точности их определения проводится не менее пяти дублирующих опытов. Тепловая проводимость тепломера определяется по формуле:

$$K(T) = \frac{c_e \cdot m_e}{t - t_a}, \quad (2.3)$$

где c_e, m_e – удельная теплоемкость и масса эталонного образца.

Величина k определяется по формуле:

$$k = \frac{c \cdot m}{2 \cdot (c \cdot m + c_e \cdot m_e)}. \quad (2.4)$$

б) Метод продольного теплового потока.

Метод продольного теплового потока широко применяется при исследовании металлов и других материалов с относительно большой теплопроводностью. На одном из торцов длинного образца с площадью поперечного сечения S создается равномерный тепловой поток Q . Между двумя сечениями образца, расположенными на расстоянии l один от другого, измеряют разность температур $\Delta t_1 = t_1 - t_2$. При отсутствии боковых тепловых потерь теплопроводность образца рассчитывается по формуле

$$\lambda = \frac{Q \cdot l}{S \cdot (t_1 - t_2)}. \quad (2.5)$$

Основная трудность метода заключается в создании одномерного осевого теплового потока, его измерении и учёте тепловых потерь с боковой поверхности образца. Защита цилиндрического образца от боковых тепловых потерь может быть осуществлена с помощью охранного цилиндра (рис. 2.2), вдоль кото-

рого создается температурное поле, повторяющее поле образца [7]. Удачное применение метод продольного теплового потока нашел при исследовании теплопроводности композиционных материалов в области криогенных температур (ниже 80 К). В этом случае тепловые потери с боковой поверхности образца (рис. 2.3) в условиях вакуума определяются только излучением и при температурах ниже 80 К составляют малую долю основного теплового потока [8].

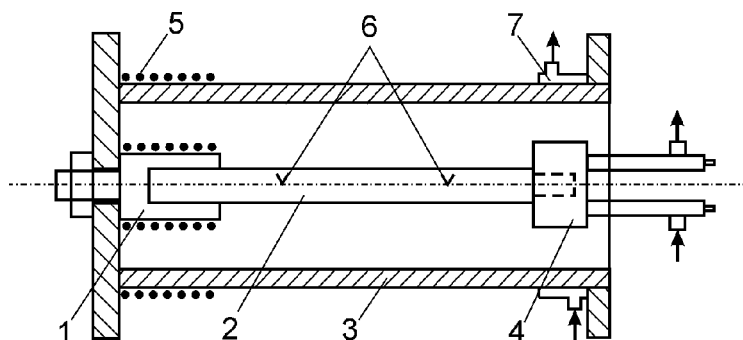


Рисунок 2.2 – Схема установки:

1 – блок нагревателя; 2 – образец; 3 – охранный цилиндр; 4, 7 – холодильники;
5 – нагреватель охранный цилиндра; 6 – термопары

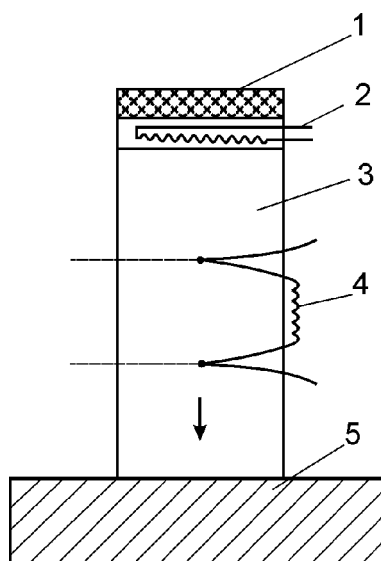


Рисунок 2.3 – Схема установки для измерения в области криогенных температур:

1 – изоляция; 2 – нагреватель; 3 – образец; 4 – дифференциальные термопары;
5 – медный блок

При определении теплопроводности металлов и других электропроводящих материалов может быть использован метод Егера и Диссельхорста [7, 9], основанный на решении одномерного уравнения теплопроводности с внутренними источниками теплоты для стержня, нагреваемого электрическим током.

При отсутствии теплоотдачи с боковой поверхности стержня (рис. 2.4) расчетная формула имеет вид

$$\lambda = \frac{U \cdot \sigma_e}{8\Delta t}, \quad (2.6)$$

где σ_e – электрическая проводимость исследуемого образца; U – падение напряжения на образце; Δt – разность температур между серединой и концом стержня при условии симметричного по длине распределения температур. Если в эксперименте измерить силу тока I , то расчётная формула будет иметь вид

$$\lambda = \frac{I \cdot l}{8\Delta t \cdot S}, \quad (2.7)$$

где l, S – длина и площадь сечения стержня соответственно.

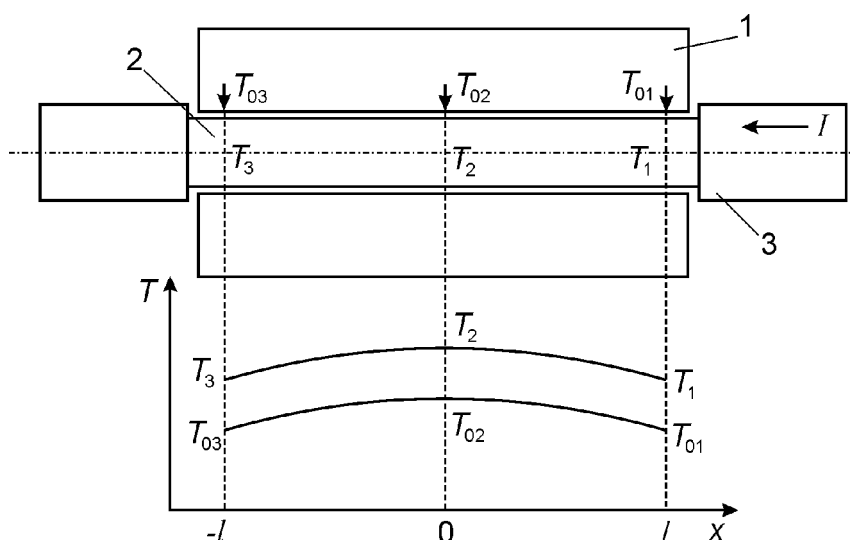


Рисунок 2.4 – Схема метода Егера и Диссельхорста:

1 – электропечь; 2 – образец; 3 – цапфы крепления образца;

$T_{10}, T_{20}, T_{30}, T_1, T_2, T_3$ – места заделки термопар и измеряемые ими температуры

При наличии теплообмена с боковой поверхностью в формуле (2.7) необходимо использовать уточнённое значение Δt [10] с учётом тепловых потерь.

2.1.2. Теплопроводность жидкостей и газов

Для измерения теплопроводности жидкостей и газов используются некоторые методы, применяемые для твёрдых тел, и ряд специфических [11, 12].

а) Метод плоского слоя.

Конструкция измерительной ячейки, используемой для определения теплопроводности жидкостей, аналогична конструкции установки, изображенной на рис. 2.1. Особенностью реализации метода для жидкостей – контроль появления конвекции в исследуемом слое. Для исключения этого эффекта рекомендуется располагать рабочие поверхности строго горизонтально и осуществлять подвод теплоты к исследуемому слою только сверху.

Для измерения теплопроводности жидкостей может быть использован метод продольного теплового потока (см. рис. 2.2). В этом случае тепловой по-

ток создается вдоль тонкостенной металлической трубки, заполненной исследуемым веществом. При расчёте теплового потока следует учитывать его часть, текущую по трубке.

б) Метод коаксиальных цилиндров.

В данном методе исследуемое вещество (жидкость или газ) заполняет цилиндрический зазор (рис. 2.5), образованный двумя коаксиально расположенными цилиндрами. Во внутреннем цилиндре размещается основной нагреватель 2 мощностью Q . Слой исследуемого вещества 3 ограничен внутренним цилиндром 1 с диаметром d_1 и длиной l и наружным цилиндром 4 с внутренним диаметром d_2 . Рабочая разность температур $\Delta t_1 = t_1 - t_2$ измеряется термопарами 5. Для исключения торцевых потерь теплоты с цилиндра 1 предусмотрены охранные цилиндры 6 с охранными нагревателями 7. Вся измерительная ячейка размещается в корпусе 8, рассчитанном на полное давление опыта. Теплопроводность исследуемого вещества рассчитывается по формуле

$$\lambda = \frac{Q \cdot \ln(d_2 / d_1)}{2\pi l(t_1 - t_2)}, \quad (2.8)$$

где t_1, t_2 – температуры внешней поверхности внутреннего цилиндра и внутренней поверхности внешнего цилиндра.

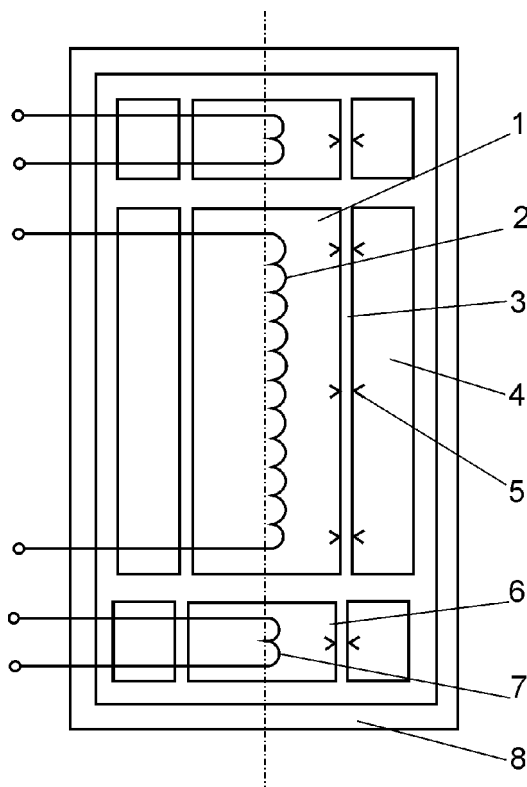


Рисунок 2.5 – Схема измерительной ячейки:

1 – внутренний цилиндр; 2 – основной нагреватель; 3 – исследуемое вещество; 4 – наружный цилиндр; 5 – термопары; 6 – охранные цилиндры; 7 – охранные нагреватели; 8 – корпус

в) Метод нагретой проволочки.

В данном методе внутренний цилиндр заменяется нагретой проволочкой, являющейся одновременно источником теплоты Q и термометров сопротивления для измерения температуры t . Благодаря этому удастся резко увеличить по сравнению с методом коаксиальных цилиндров отношение длины нагревателя l к его диаметру d_1 и тем самым существенно уменьшить торцевые потери теплоты.

Измерительная проволока 1 (рис. 2.6а) диаметром d_1 и длиной l расположена в трубке (капилляре) 2 коаксиально. Исследуемое вещество 3 находится в зазоре между ними. Через проволоку с помощью токоподводов 4 пропускают электрический ток I . Тепловую мощность Q определяют по току I и падению напряжения U_{AB} на длине проволоки l_{AB} , измеряемому с помощью потенциальных отводов 5. Температуру внутренней поверхности трубки t_2 определяют с помощью наружного термометра б с учётом поправки на перепад температур в стенке трубки. В целях устранения этой поправки в ряде случаев вместо стеклянной или кварцевой трубки используют тонкостенный металлический капилляр [13], служащий одновременно и термометром сопротивления.

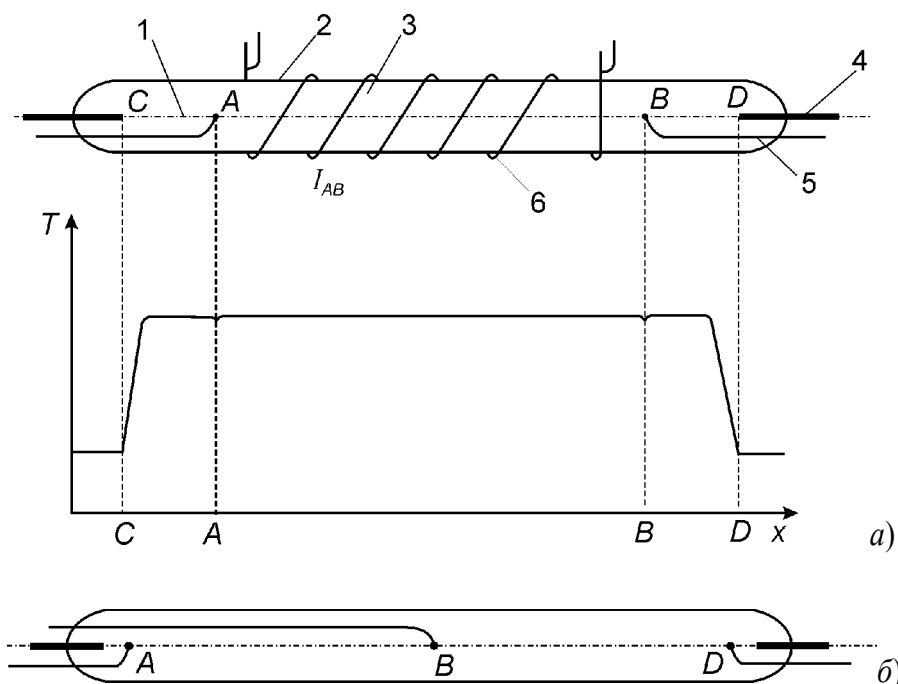


Рисунок 2.6 – Схема измерительной ячейки без среднего потенциального отвода (а), со средним потенциальным отводом (б):

- 1 – проволока; 2 – трубка; 3 – исследуемое вещество; 4 – токоподводы;
5 – потенциальные отводы; 6 – наружный термометр

Если весь тепловой поток распространяется только радиально благодаря теплопроводности вещества и при этом можно считать, что $\lambda = \text{const}$, то теплопроводность исследуемого вещества можно определить по формуле

$$\lambda = \frac{I \cdot U_{AB} \cdot \ln(d_2/d_1)}{2\pi l_{AB} (t_1 - t_2)}. \quad (2.9)$$

Поправку на торцевые потери теплоты в методе нагретой проволоки можно исключить экспериментально, если провести опыты на двух измерительных ячейках (рис. 2.6а), отличающихся только длиной проволоки. Иногда используется конструкция измерительной ячейки со средним потенциальным отводом (рис. 2.6б). В этом случае теплопроводность исследуемого вещества рассчитывается по формуле

$$\lambda = \frac{I \cdot (U_{AD} - U_{AB}) \cdot \ln(d_2/d_1)}{2\pi (l_{AD} - l_{AB}) (t_1 - t_2)}.$$

Так как конструкции измерительной ячейки (рис. 2.6б) или двух ячеек с различной длиной проволок сложны в реализации, в последнее время нашли широкое распространение расчётные способы определения торцевых потерь, основанные на решении стационарного уравнения теплопроводности для проволоки с внутренним источником теплоты [11, 12].

На теплопроводность, измеренную в трубках малого диаметра, заметное влияние может оказать эксцентрическое расположение проволоки относительно трубки. При малых смещениях проволоки относительно оси трубки уточнение истинного значения теплопроводности исследуемого вещества можно провести по формуле

$$\lambda = \lambda_{изм} \left[1 - \frac{4\delta^2}{(d_2^2 - d_1^2) \ln(d_2/d_1)} \right],$$

где δ – среднее смещение оси проволоки относительно оси капилляра.

При расчёте параметров установки обычно для устранения конвективной составляющей $Q_{кон}$ стремятся обеспечить условия $(Gr \cdot Pr) < 1000$.

2.2. Измерение коэффициента теплопроводности твёрдых материалов

Для определения коэффициента теплопроводности твёрдых материалов различной структуры разработан ряд промышленных приборов (табл. 2.1).

Измеритель теплопроводности ИТП-МГ4 «250», предназначен для определения теплопроводности и термического сопротивления теплозащитных и теплоизоляционных материалов, предназначенных для тепловой изоляции энергетического оборудования и трубопроводов при стационарном тепловом режиме.

Конструктивно измеритель теплопроводности выполнен в виде двух блоков: электронного блока; установки для нагрева (охлаждения) образца с блоком управления (рис. 2.7).

Таблица 2.1 – Технические данные промышленных приборов для измерения теплопроводности твёрдых материалов различной структуры [10]

Тип прибора	Исследуемые материалы	Диапазон температур, °С	Диапазон измерения λ , Вт/(м·К)
ИТО-20	Твёрдые	20–100	0,1–5,0
ИТЭМ-1(1М)	Металлы, сплавы, керамика	50–100	0,2–80,0
ИТ- λ -20	Твёрдые	20–100	0,1–10,0
ИТ- λ -400	Пластмасса, стекло, керамика	20–400	0,1–5,0
ИТ-с λ -400	Твёрдые	–150–+400	0,2–20,0
КДМ- λ -900	Твёрдые	50–900	10–100
РКТ-20	Мягкие, меха, кожа, ткани	20	0,03–1,50
ИТС-2	Теплоизоляция	20–400	0,1–5,0
ИТП-МГ4 «100/250»	Теплоизоляция	15–60	0,02–1,50
ИТСМ-1	Грубодисперсные	–150–+100	0,02–1,50

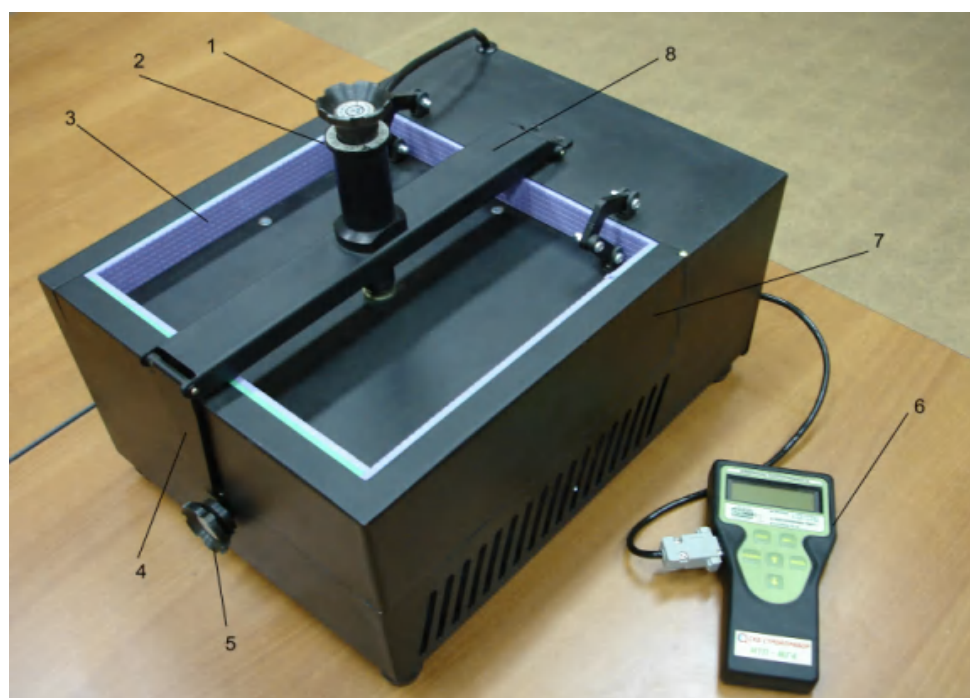


Рисунок 2.7 – Общий вид измерителя теплопроводности ИТП-МГ4 «250»:
 1 – прижимной винт; 2 – отсчетное устройство; 3 – теплоизоляция; 4 – поводок;
 5 – эксцентриковый замок; 6 – электронный блок; 7 – Г-образная стенка; 8 – коромысло

Принцип работы измерителя теплопроводности ИТП-МГ4 «250» заключается в создании стационарного теплового потока, проходящего через плоский образец определенной толщины и направленного перпендикулярно к лицевым граням образца, измерении толщины образца, плотности теплового потока и температуры противоположных лицевых граней.

Нагревательная установка прибора включает блок управления нагревателем и холодильником, а также источник питания.

В верхней части установки размещен прижимной винт 1, снабженный отсчётным устройством 2 для измерения толщины образца и динамометрическим устройством с трещоткой для создания постоянного усилия прижатия испытуемого образца. Электронный блок включает схемы измерения, контроля и регулирования.

Вычисление коэффициента теплопроводности λ и термического сопротивления исследуемого образца R_n производится вычислительным устройством прибора по формулам:

$$\lambda = \frac{q \cdot h}{t_n - t_x}, \quad (2.10)$$

$$R_n = \frac{t_n - t_x}{q} - 2 \cdot R_k, \quad (2.11)$$

где: R_k – термическое сопротивление между лицевой гранью образца и рабочей поверхностью плиты прибора, $(\text{м}^2 \cdot \text{К})/\text{Вт}$; h – толщина исследуемого образца, м; q – плотность стационарного теплового потока, проходящего через испытуемый образец, $\text{Вт}/\text{м}^2$; t_n – температура горячей лицевой грани исследуемого образца, $^{\circ}\text{C}$; t_x – температура холодной лицевой грани исследуемого образца, $^{\circ}\text{C}$.

2.3. Методы измерения коэффициента излучения поверхности материалов

При исследовании теплопроводности прозрачных твёрдых тел, жидкостей и газов, особенно при повышенных температурах, существенной становится поправка на передачу теплоты излучением. У твёрдых тел и жидкостей она обусловлена как процессом передачи теплоты от горячей поверхности к холодной, так и процессом переизлучения в самом образце. Внесение поправки на переизлучение достаточно сложно. Для простейших случаев переизлучения рекомендации по его учету можно найти в [14, 15].

Если поглощение излучения в прозрачном образце отсутствует (в наибольшей степени это относится к газам), тепловая мощность, теряемая нагретой поверхностью, может быть представлена в виде суммы тепловых потоков за счёт теплопроводности $Q_{\text{конд}}$ материала и излучения с поверхности $Q_{\text{луч}}$ (далее по тексту Q без индекса)

$$Q_{\text{сум}} = Q_{\text{конд}} + Q_{\text{луч}}.$$

Для определения теплового потока за счёт излучения необходимо значение интегрального коэффициента излучения поверхности материалов, которое для твёрдых тел определяется экспериментально.

2.3.1 Основные законы теплового излучения чёрного тела

Нагретые тела испускают энергию излучения в виде электромагнитных волн в широкой области спектра – от ультрафиолетовой до дальней инфракрасной (соответствующий диапазон длин волн $\lambda = 10^{-2} - 10^2$ мкм). Основные законы теплового излучения [5, 16, 17] получены для состояния термодинамического равновесия и являются законами излучения идеального абсолютно чёрного тела (АЧТ). Абсолютно чёрным телом называется тело, которое полностью поглощает всю падающую на него энергию, ничего не пропуская и не отражая.

Различают интегральное (полное) излучение и монохроматическое излучение. Интегральным называется излучение во всем интервале длин волн (от 0 до ∞ м); монохроматическим называется излучение в узком диапазоне длин волн от λ до $\lambda + d\lambda$.

Количество энергии, излучаемой в единицу времени с единицы площади поверхности по всем возможным направлениям в пределах полусферы, называется плотностью потока излучения q [Вт/м²]. Полное количество энергии, излучаемой заданной поверхностью F [м²] в полусферу в единицу времени, называется потоком излучения Q [Вт]:

$$Q = q \cdot F \quad (2.12)$$

Интенсивностью излучения называется количество энергии, излучаемое в единицу времени в данном направлении в пределах единичного телесного угла единицей площади проекции площадки на плоскость, перпендикулярную направлению излучения J (Вт·м⁻²·ср⁻¹):

$$J = \frac{Q}{F \cdot \omega \cdot \cos \beta} \quad (2.13)$$

где β – угол между направлением излучения и нормалью к площадке; ω – телесный угол, в котором распространяется поток излучения Q .

Плотность интегрального потока излучения АЧТ описывается законом Стефана-Больцмана:

$$q = \sigma T^4, \quad (2.14)$$

где $\sigma = 5.6687 \cdot 10^{-8}$ Вт·м⁻²·К⁻⁴ – постоянная Стефана-Больцмана; T – абсолютная температура нагретого тела, К.

Плотность потока монохроматического излучения АЧТ в узком интервале длин волн $d\lambda$ определяют законом Планка:

$$q_{\lambda} = C_1 \lambda^{-5} \left[\exp\left(\frac{C_2}{\lambda T}\right) - 1 \right]^{-1} d\lambda, \quad (2.15)$$

где $C_1 = 3.7413 \cdot 10^{-16}$ Вт·м²; $C_2 = 1.4388 \cdot 10^{-2}$ м·К.

Распределение плотности потока монохроматического излучения в узком диапазоне длин волн $d\lambda$ в зависимости от температуры чёрного тела показано на рис. 2.8.

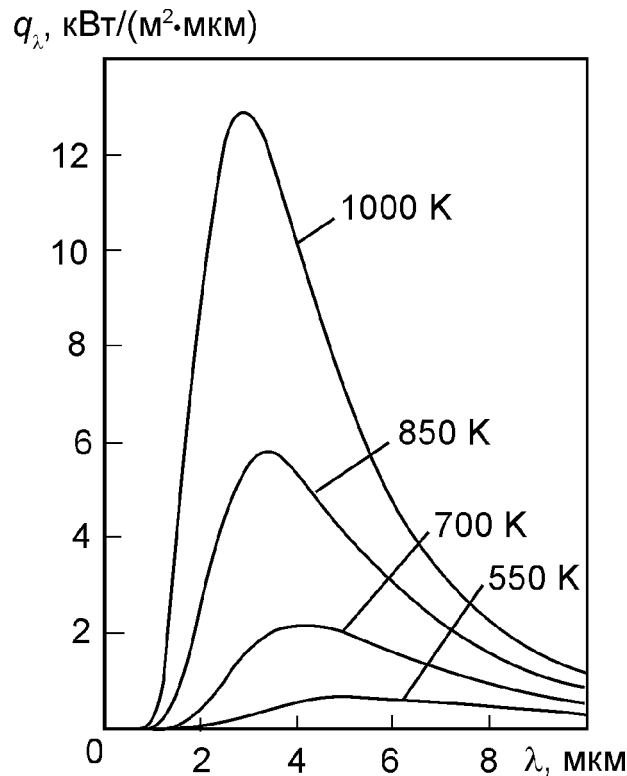


Рисунок 2.8 – Распределение спектральной плотности излучения чёрного тела

Формула Планка (2.15) при малых значениях произведения λT сводится к закону Вина:

$$q_{\lambda} = C_1 \lambda^{-5} \exp\left(-\frac{C_2}{\lambda T}\right) d\lambda, \quad (2.16)$$

а при больших значениях λT – к закону Рэлея-Джинса:

$$q_{\lambda} = \frac{C_1}{C_2} \cdot \frac{T}{\lambda^4} d\lambda. \quad (2.17)$$

К основным законам излучения АЧТ относится закон Ламберта, в соответствии с которым интенсивность излучения АЧТ в любом направлении, составляющем угол β с нормалью к излучающей поверхности, постоянна. Этот закон выведен из условия изотропности излучения АЧТ. В частности, из закона Ламберта следует, что интенсивность излучения АЧТ в любом направлении J_{β} равна интенсивности излучения в направлении нормали J_n :

$$J_{\beta} = J_n. \quad (2.18)$$

Закон Ламберта справедлив как для интегрального, так и для монохроматического излучения.

2.3.2. Законы излучения реальных тел

Реальное (нечёрное) тело, которое не поглощает все излучение, падающее на него от внешнего источника, имеет как плотность потока излучения, так и интенсивность излучения меньшую, чем соответствующие величины для АЧТ. Отношение плотности потока излучения нечёрного тела к плотности потока излучения АЧТ при одной и той же температуре называется коэффициентом излучения ε .

Коэффициент излучения является основной характеристикой излучения твёрдых тел. Отметим, что в литературе имеются значительные различия в терминах, характеризующих тепловое излучение твёрдых тел – степень черноты, коэффициент черноты, излучательная способность, коэффициент излучения и т. д. В дальнейшем будем использовать термин «коэффициент излучения», рекомендованный в [19].

Коэффициент излучения тела зависит от многих параметров – свойств самого вещества, состояния и формы поверхности рассматриваемого тела, температуры, длины волны или диапазона длин волн, направления распространения излучения и т. д. В связи с этим используют дополнительные термины. Если рассматривать тепловое излучение в весьма узком интервале длин волн, то соответствующий этому интервалу коэффициент излучения называется монохроматическим коэффициентом излучения ε_{λ} . Весь спектр теплового излучения характеризуется интегральным коэффициентом излучения ε . При рассмотрении теплового излучения, выходящего из тела по нормали к поверхности, соответствующий коэффициент излучения называется нормальным коэффициентом излучения ε_n . Излучение, выходящее под углом β к поверхности, характеризуется направленным под углом β коэффициентом излучения ε_{β} .

Для реальных (нечёрных) тел часть падающей на поверхность энергии излучения отражается, часть поглощается, и часть энергии в случае, если тело обладает некоторой прозрачностью, проходит через него. Для оценки отдельных составляющих распределения энергии вводят понятия: коэффициент отражения B , коэффициент поглощения A и коэффициент пропускания D .

$$\varepsilon = A$$

Соотношение между коэффициентами A , B , D следует из закона сохранения энергии:

$$Q = Q_1 + Q_2 + Q_3, \quad (2.19)$$

где Q – поток падающей на тело энергии излучения; Q_1 – поток отраженной от тела энергии излучения; Q_2 – поток излучения, поглощенный телом; Q_3 – поток

излучения, прошедший через тело.

Разделив все члены (2.19) на Q , получим:

$$B + A + D = 1.$$

Для непрозрачного тела $D = 0$ и, следовательно,

$$A = \varepsilon = 1 - B. \quad (2.20)$$

Из формулы (2.20) следует, что для непрозрачных тел измерение коэффициента излучения A можно заменить измерением коэффициента отражения B при идентичных условиях.

2.3.3. Методы измерения интегрального коэффициента излучения поверхности материалов

В настоящее время для измерения интегрального коэффициента излучения поверхности различных материалов в широком диапазоне температур используется целый ряд методов и соответствующих конструкций экспериментальных установок. Достаточно полный обзор по данной проблеме представлен в монографиях [3, 20]. Анализ литературных данных показал, что среди имеющихся методов исследования интегрального коэффициента излучения можно выделить основные методы, получившие наибольшее распространение в практике лабораторных исследований – радиационный, калориметрический и нестационарный методы.

а) Радиационный метод.

Определение интегрального коэффициента излучения радиационным методом состоит в сравнительном измерении специальным термоприёмником лучистой энергии, испускаемой исследуемым и абсолютно чёрным телом или телом, коэффициент излучения которого известен. Экспериментальные установки для определения ε радиационным методом имеют устройство для нагревания образца до заданной температуры, приемник излучения и диафрагму (рис. 2.9).

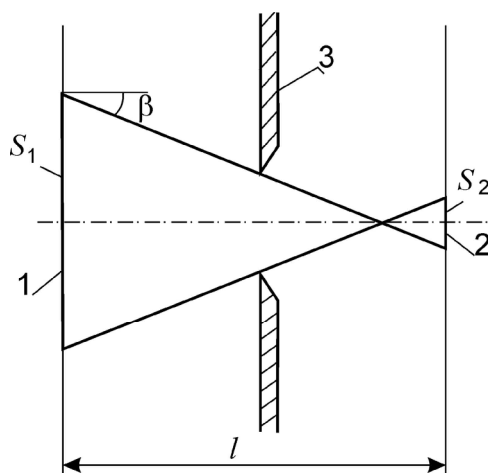


Рисунок 2.9 – Схема радиационного метода измерения ε :
1 – исследуемый образец; 2 – приемник излучения; 3 – диафрагма

Телесный угол ω , в котором распространяется излучение от каждого элемента образца, определяется площадью приемника излучения:

$$\omega = \frac{S_2}{l^2}.$$

Поток излучения, посылаемый площадкой S_1 исследуемого образца на приемник излучения площадью S_2 , равен:

$$Q = J \cdot S_1 \cdot \omega = J \cdot S_1 \cdot \frac{S_2}{l^2}.$$

Практически любой термоприёмник, используемый для измерения ε радиационным методом, регистрирует излучение лишь в узком телесном угле. При этом центральная часть площадки S_1 посылает на S_2 нормальное излучение, в то время, как периферийные участки посылают излучение под углом β к нормали. Обычно приемник излучения расположен достаточно далеко от исследуемого образца, угол β – небольшой, а зависимость интенсивности излучения от угла β вблизи нормали слабая. Поэтому измеренный коэффициент излучения при расположении оси приемника по нормали к площадке S_1 является нормальным ε_n .

Для приёмников с линейной характеристикой наиболее простым методом определения коэффициента излучения является визирование приемника на исследуемый объект и на черное тело (или эталонный излучатель с известным коэффициентом излучения ε_e). При этом температура эталонного и исследуемого образцов должна быть одинаковой. Формула для расчета коэффициента излучения будет иметь вид:

$$\varepsilon = \frac{J}{J_e},$$

где J , J_e – измеренные значения интенсивности излучения для исследуемого и эталонного образцов соответственно.

Линейность приемника излучения может быть обеспечена только в определенном интервале потоков излучения и с ограниченной точностью. Поэтому в общем случае приемник излучения следует считать нелинейным. Тогда наиболее распространенной схемой осуществления радиационного метода является схема, основанная на равенстве сигналов от исследуемого образца и АЧТ (эталона) с разными температурами.

При полной воспроизводимости условий эксперимента в случае измерений сигналов от образца и от АЧТ (или эталонного образца) при равенстве сигналов приемника равны результирующие потоки излучения:

$$J(T) \frac{S_2}{l^2} S_1 = J_e(T_e) \frac{S_2}{l^2} S_1, \quad (2.21)$$

где $J(T) = \varepsilon \sigma T^4$ – интенсивность излучения образца при температуре T ;

$J_e(T_e) = \varepsilon_e \sigma T_e^4$ – интенсивность излучения АЧТ при температуре T_e .

Из уравнения (2.21) следует формула для определения коэффициента излучения:

$$\varepsilon = \varepsilon_e \frac{T_e^4}{T^4}. \quad (2.22)$$

Для определения коэффициента излучения широко используют выпускаемые промышленностью радиационные пирометры. Зеркала и линзы вносят искажения в тепловой поток, приходящий к приемнику излучения. Коэффициенты отражения и пропускания зеркал и линз существенно зависят от длины волны. Поэтому погрешности определения ε существенно зависят от материала линз, зеркал и смотровых окон. С учетом этого радиационный линзовый пирометр или термоприёмник, воспринимающий излучение через стекло, измеряют интегральный коэффициент излучения лишь в пределах пропускания оптической системы:

$$\varepsilon = \frac{\int_{\lambda_1}^{\lambda_2} \varepsilon_{\lambda}(T) J_{e\lambda}(T) d\lambda}{\int_{\lambda_1}^{\lambda_2} J_{e\lambda}(T) d\lambda},$$

причём коротковолновую границу пропускания λ_1 можно, как правило, не учитывать и считать, что измеряется так называемый частичный интегральный коэффициент излучения

$$\varepsilon = \frac{\int_0^{\lambda_2} \varepsilon_{\lambda}(T) J_{e\lambda}(T) d\lambda}{\int_0^{\lambda_2} J_{e\lambda}(T) d\lambda}.$$

Отличие частичного коэффициента излучения от интегрального во всем спектре теплового излучения определяется интервалом пропускания оптической системы и зависимостью $\varepsilon_{\lambda} = f(\lambda)$ для исследуемого материала.

Как правило, радиационный метод осуществляется при условии, когда температура исследуемого объекта выше температуры приёмника и поток излучения поступает от объекта к приемнику. Для надёжного измерения этого потока различие температур между объектом и приёмником не должно быть очень малым. Радиационный метод получил наибольшее распространение при исследовании неэлектропроводных материалов.

В интервале температур от комнатной до 1200–1500 К наиболее часто применяются установки с принципиальной схемой, представленной на рис. 2.10.

Образец находится в контакте с медной пластиной, которая в свою очередь нагревается проволочным нагревателем, помещенным в керамическую изоляцию. Диафрагма, определяющая площадку визирования на образце, охлаждается водой. Приёмная площадка термоприёмника и все его поверхности почернены ламповой сажей. Приёмник предварительно калибровался по стандартной вольфрамовой лампе накаливания. Подобная схема осуществления радиационного метода без фокусирующей оптики обладает преимуществом – на результаты измерений не оказывает влияния селективность отражения или пропускания оптических элементов, используемых для увеличения сигнала приемника.

Определенные трудности представляет измерение температуры поверхности и, следовательно, коэффициента излучения диэлектриков при температурах выше 1500 К.

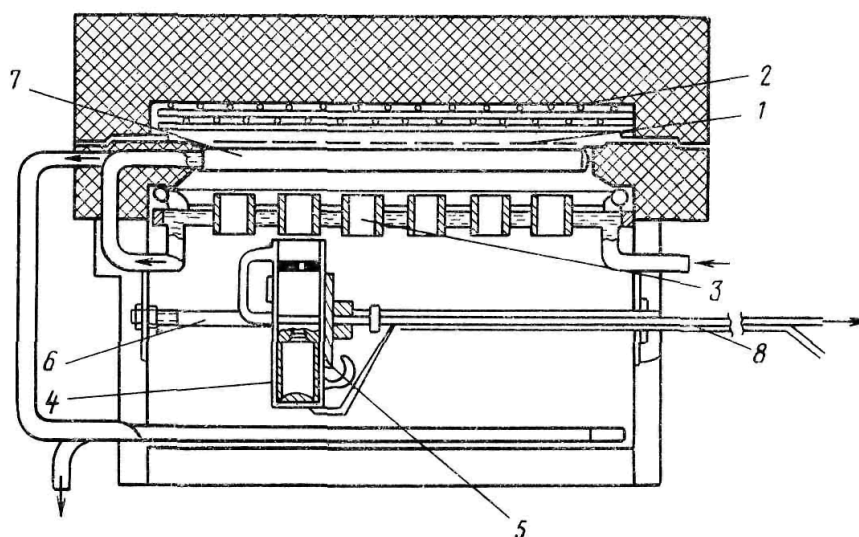


Рисунок 2.10 – Установка [21] для одновременного измерения ϵ на шести образцах в интервале температур 400–1300К:

1 – исследуемый образец; 2 – нагреватель; 3 – диафрагмы; 4 – приемник излучения; 5 – термоэлемент; 6 – направляющие; 7 – водоохлаждаемое кольцо; 8 – направляющая приемника излучения

В Институте высоких температур АН СССР создана установка для определения интегрального коэффициента излучения с помощью болометрического приемника излучения без фокусирующей оптики (рис. 2.11). Установка, работающая в интервале температур 1200–3000 К, использует высокочастотный нагрев. Исследуемый образец 4 в виде цилиндра диаметром 18 мм и высотой 25 мм нагревается в высокочастотном поле индуктора 3. В качестве приемника излучения используется полупроводниковый болометр 8 с компенсационным элементом для исключения влияния окружающей среды, который воспринимает

излучение с верхней торцевой поверхности образца. Температура измеряется снизу по излучению модели черного тела, выполненной непосредственно в образце в виде глубокого сверления диаметром 2 мм, не достигающего до исследуемой поверхности на 1,8–2 мм. Болومتر размещен в охлаждаемом водой корпусе. Температура охлаждающей воды поддерживается постоянной с помощью термостата. Охлаждаемыми рубашками снабжены также две зачерненные медные диафрагмы 9 и 10. Диафрагмы позволяют исключить попадание отраженного излучения на активный элемент болометра, а также ограничивают площадку образца, излучение с которой воспринимается приемником, до пятна диаметром 6 мм.

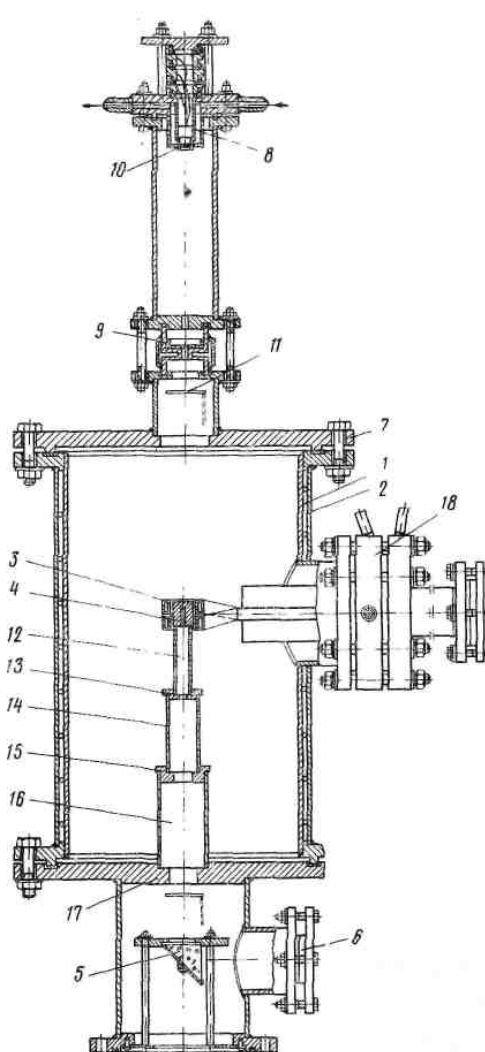


Рисунок 2.11 – Установка ИВТ АН СССР [22] для определения интегрального коэффициента излучения в интервале температур 1200 – 3000 К:

- 1 – корпус установки; 2 – рубашка охлаждения; 3 – индуктор; 4 – образец;
- 5 – призма; 6 – смотровое окно; 7 – верхний фланец; 8 – корпус болометра;
- 9, 10 – диафрагмы; 11 – поворотная заслонка; 12-16 – система крепления образца;
- 17 – нижний фланец; 18 – коаксиальный ввод индуктора

б) *Калориметрический метод.*

В основу метода положено непосредственное измерение количества энергии, излучаемой телом. Исследуемое тело в форме цилиндра или шара, снабженное внутри источником тепла, помещается в замкнутую оболочку. Тепловой поток, который необходимо подвести к образцу для получения на его поверхности некоторой температуры, определяется теплообменом между образцом и оболочкой.

Рассмотрим теплообмен между образцом и оболочкой. Предположим, что интенсивность собственного и отраженного излучения не зависит от направления, а угловые коэффициенты постоянны по поверхностям как исследуемого образца, так и оболочки [3]. Если выделить в спектре излучения интервал длин волн $d\lambda$, в котором коэффициенты излучения и отражения можно считать постоянными, то результирующий поток излучения между образцом (индекс 1) и оболочкой (индекс 2) запишется в виде:

$$dQ_\lambda = dq_1 F_1 \varphi_{12} - dq_2 F_2 \varphi_{21},$$

где dq – плотность потока излучения в пределах интервала $d\lambda$; φ_{12} , φ_{21} – угловые коэффициенты переноса энергии излучения соответственно с образца поверхностью F_1 на оболочку поверхностью F_2 , и наоборот.

Обозначим через ε_1 коэффициент излучения исследуемого образца внутри спектрального интервала $d\lambda$, через ε_2 – ту же величину для оболочки. Тогда для потока результирующего излучения получим выражение:

$$dQ_\lambda = \frac{(dq_{e1} - dq_{e2}) F_1 \varphi_{12}}{1 + \varphi_{12} \left(\frac{1}{\varepsilon_1} - 1 \right) + \varphi_{21} \left(\frac{1}{\varepsilon_2} - 1 \right)},$$

где dq_e – плотность потока излучения АЧТ в пределах интервала $d\lambda$.

Полный поток во всем спектре теплового излучения составит:

$$Q = \int_0^\infty \frac{\left(\frac{dq_{e1}}{d\lambda} - \frac{dq_{e2}}{d\lambda} \right) F_1 \varphi_{12} d\lambda}{1 + \varphi_{12} \left(\frac{1}{\varepsilon_1} - 1 \right) + \varphi_{21} \left(\frac{1}{\varepsilon_2} - 1 \right)}. \quad (2.23)$$

Из формулы (2.23) видно, что для определения интегрального коэффициента излучения образца недостаточно знать величину результирующего потока и геометрию системы, так как величина Q зависит от свойств оболочки. Для снижения влияния оболочки ее стенки покрывают материалами с высокой поглощательной способностью ($\varepsilon_2 = 1$). Тогда из (2.23) получаем:

$$Q = \int_0^{\infty} \frac{\left(\frac{dq_{e1}}{d\lambda} - \frac{dq_{e2}}{d\lambda} \right) F_1 \varphi_{12} d\lambda}{1 + \varphi_{12} \left(\frac{1}{\varepsilon_1} - 1 \right)}.$$

Для повышения точности измерений образец выполняют такой формы, чтобы $\varphi_{12} = 1$. При этом

$$Q = \int_0^{\infty} \varepsilon_1 \left(\frac{dq_{e1}}{d\lambda} - \frac{dq_{e2}}{d\lambda} \right) F_1 d\lambda = \varepsilon \sigma T_1^4 F_1 - F_1 \int_0^{\infty} \varepsilon_1 \frac{dq_{e2}}{d\lambda} d\lambda. \quad (2.24)$$

Для того, чтобы вклад второго члена в правую часть равенства (2.24) был мал, температуру оболочки поддерживают много ниже температуры исследуемого образца. Тогда можно записать:

$$Q = \varepsilon \sigma T_1^4 F_1. \quad (2.25)$$

Выражение (2.25) наиболее часто используется для расчета коэффициента излучения.

Практически во всех вариантах калориметрического метода необходимо учитывать потери тепла за счет теплопроводности от исследуемого образца по элементам крепления, термопарам и т. п., а также за счет конвекции и теплопроводности в газе (если эксперимент проводится не в вакууме).

В интервале от комнатной до температур плавления или разрушения исследуемого материала калориметрический метод получил наибольшее распространение. Классическим вариантом метода, который не потерял своей актуальности, является метод нити [3]. Сущность метода заключается в том, что из исследуемого металла изготавливают тонкую нить, помещают ее в вакуумированную стеклянную колбу и нагревают электрическим током. Измеряют ток, протекающий через нить, и падение напряжения на участке с постоянной температурой.

Наибольшие трудности в методе нити представляет измерение ее температуры. Для этого предварительно определяют либо зависимость удельного электрического сопротивления от температуры, либо монохроматический коэффициент излучения для эффективной длины волны используемого пирометра (обычно $\lambda = 0,65$ мкм).

Иногда для измерения температуры к исследуемой нити приваривают термопару, однако при этом возникает отвод тепла по термопаре, который трудно учитывать. Поэтому обычно опыт с термопарами проводится на массивных стержнях или трубках. Сами же термопары выполняют по возможности из более тонкой проволоки. Метод трубки является наиболее распространенным и точным вариантом калориметрического метода в связи с тем, что при $T > 1100$ К внутри трубки осуществляется модель АЧТ. Это позволяет провести точное из-

мерение температуры внутренней стенки.

Рассмотрим конкретное осуществление метода на примере установки (рис. 2.12).

Экспериментальная установка представляет собой герметичную камеру, в которой находится образец, нагреваемый проходящим через него электрическим током. Удлинение образца при нагреве компенсируется перемещением верхнего электрода 3 за счёт подвижного герметичного соединения его латунным сильфоном 6 с крышкой установки через фланец-стакан 7. Верхний конец трубчатого верхнего электрода уплотняется фланцем 10 с призмой полного внутреннего отражения 8.

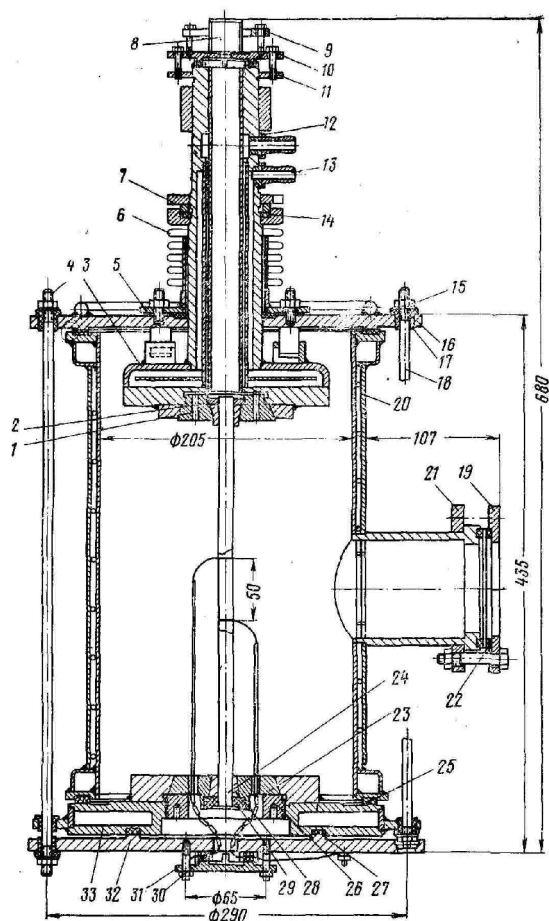


Рисунок 2.12 – Экспериментальная установка [3] для определения коэффициента излучения электропроводных материалов:

- 1 – конус; 2 – втулка прижимная; 3 – электрод верхний; 4 – шпилька; 5 – фланец-стакан;
- 6 – сильфон; 7 – гайка специальная; 8 – призма полного внутреннего отражения;
- 9 – планка прижимная; 10 – фланец; 11 – гайка специальная; 12 – прокладка; 13 – штуцер;
- 14 – прокладка; 15 – прокладка; 16 – фланец; 17 – втулка изоляционная;
- 18 – шпилька; 19 – фланец; 20 – корпус; 21 – кольцо; 22 – прокладка; 23 – конус;
- 24 – исследуемый образец; 25 – прокладка; 26 – гайка специальная; 27 – прокладка;
- 28 – контактный конус; 29 – втулка прижимная; 30 – кольцо уплотнения; 31 – фланец;
- 32 – фланец; 33 – электрод нижний

Для различных материалов оптимальное соотношение между длиной и диаметром образца различно. Для металлических образцов длина трубки составляет около 300 мм при диаметре 9–12 мм. Зона постоянной температуры равна 80–100 мм и контролируется измерением поля температур вдоль трубки. Для графитов и карбидов длина образца составляла 150–170 мм. Интегральный полусферический коэффициент излучения рассчитывается на основании измерений электрической мощности, выделяемой на опытном участке образца, и температуры излучающей поверхности.

В настоящее время при осуществлении калориметрического метода используется нагрев электропроводных материалов электронной бомбардировкой или высокочастотным электромагнитным полем. В Институте высоких температур АН СССР разработана конструкция установки [19], позволяющая определять интегральный полусферический коэффициент излучения металлов с использованием нагрева их электронной бомбардировкой (рис. 2.13).

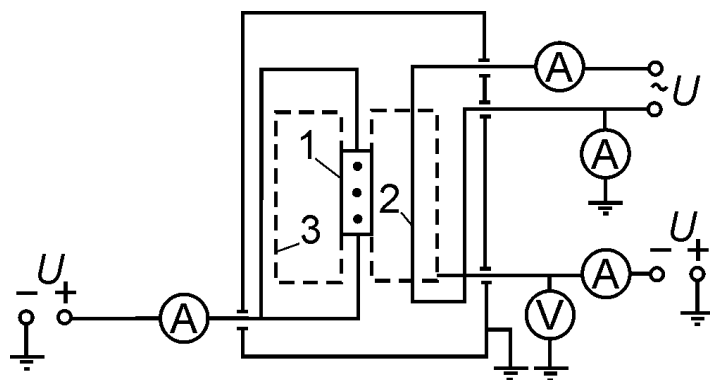


Рисунок 2.13 – Схема калориметрического метода с нагревом электронной бомбардировкой:

1 – образец; 2 – катод; 3 – антидинаatronная сетка

На исследуемый образец 1, установленный в центре вакуумной камеры, подается высокое напряжение. Параллельно оси образца на некотором расстоянии от его поверхности натянута вольфрамовая нить 2, выполняющая роль катода. Нагрев образца осуществляется потоком электронов, ускоренных электрическим полем. Мощность, выделяемая на образце, определяется на основании измерений ускоряющего напряжения и тока эмиссии. Подавление вторичной электронной эмиссии с образца обеспечивается специальным цилиндрическим сетчатым экраном 3, окружающим, как образец, так и катодную систему. На экран подается отрицательный по отношению к катоду потенциал.

Конструкция одного из вариантов установки приведена на рис. 2.14. Электронный способ нагрева позволяет исследовать образцы небольших размеров и простой геометрической формы, например, цилиндр диаметром 8 мм и длиной 15 мм.

Один из вариантов калориметрического метода состоит в том, что для оп-

ределения теплового потока, излучаемого образцом, измеряется не тепловая энергия, вводимая в образец, а энергия, излучаемая образцом, которая измеряется абсолютным методом. Для этого может быть использовано калориметрическое вещество с известной теплоёмкостью [24].

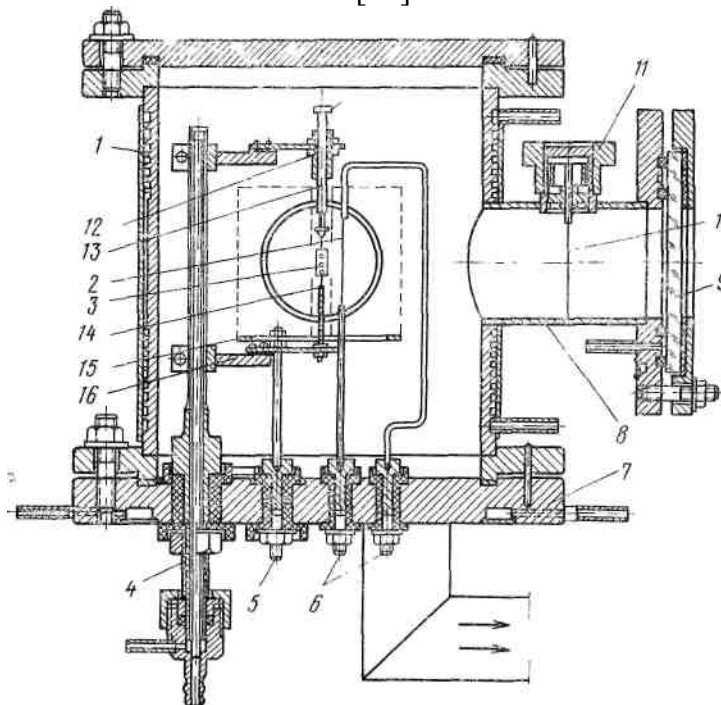


Рисунок 2.14 – Конструкция экспериментальной установки [23]:

1 – корпус вакуумной камеры; 2 – катод; 3 – образец; 4 – охлаждаемый электрод; 5 – электрод антидинаatronной сетки; 6 – электроды катода; 7 – нижний фланец установки; 8 – смотровой патрубок; 9 – кварцевое стекло; 10 – заслонка; 11 – магнит; 12 – втулка; 13 – стержень; 14 – электрод к образцу; 15 – кольцо; 16 – прокладка

в) Нестационарный метод.

Нестационарные методы можно использовать в широком интервале температур – от гелиевых вплоть до 1000–1200 К. В данных методах основой является уравнение теплового баланса при охлаждении образца излучением в вакууме:

$$mc \frac{dT}{d\tau} = \varepsilon F \sigma (T^4 - T_1^4), \quad (2.26)$$

где m , c , T , F – масса, удельная теплоемкость, температура, излучающая поверхность образца; $dT/d\tau$ – производная температуры образца по времени; T_1 – температура окружающей среды.

Уравнение (2.26) записано в предположении равномерности распределения температуры в объеме образца. В рамках данного допущения скорость изменения температуры во всех точках образца одинакова. Схема установки, реализующей нестационарный метод, представлена на рис. 2.15.

Образец диаметром около 20 мм и толщиной 1 мм подвешивается на тон-

кой термопаре (диаметром около 0,1 мм) в центре камеры, охлаждаемой жидким азотом. Внутренние медные стенки камеры для увеличения коэффициента поглощения почернены. Образец нагревается до заданной температуры (максимум до 500 К) излучением от дуговой отражательной печи. Излучение отсекается сначала внешней заслонкой (на схеме не показана), а затем закрывается заслонка 3 и измеряется зависимость температуры образца от времени охлаждения.

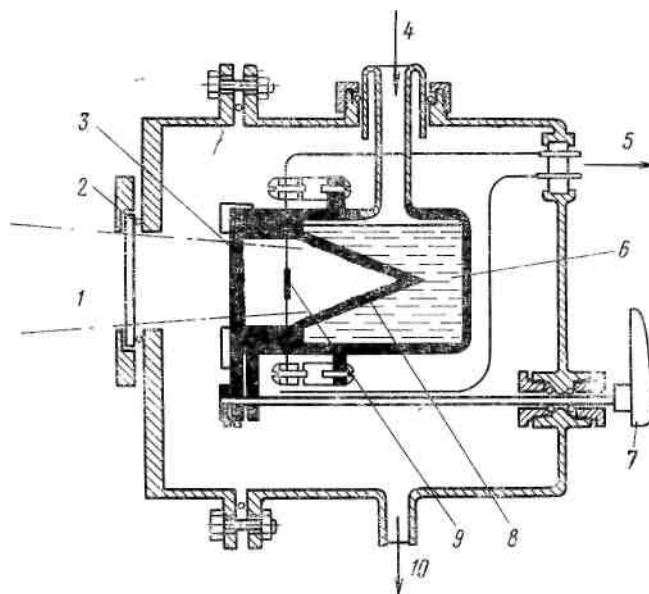


Рисунок 2.15 – Схема установки [25] для определения интегрального полусферического коэффициента излучения нестационарным методом:
 1 – пучок от дуговой отражательной печи; 2 – кварцевое окно; 3 – медная заслонка;
 4 – подача жидкого азота; 5 – выходы термопары; 6 – жидкий азот; 7 – привод заслонки;
 8 – медный конус; 9 – образец; 10 – магистраль к вакуумному насосу

В относительном методе регулярного теплового режима [2] используется охлаждение двух тел одинаковой геометрической формы и размеров в среде постоянной температуры. Для одного из тел (эталонного) интегральный коэффициент излучения известен. При фиксированной температуре конвективная и кондуктивная составляющие теплообмена для образца и эталона одинаковы, а лучистые составляющие отличаются из-за различия их коэффициентов излучения. Коэффициент излучения образца можно определить, если известны теплоемкости образца и эталона, темп их охлаждения и температура печи. Достоинством относительного метода является возможность проведения исследований в различных газовых средах, в том числе и на открытом воздухе. При этом необходима градуировка установки с использованием материала с известным коэффициентом излучения.

В заключение отметим, что нестационарные методы ограничены по максимальной температуре и требуют надежных экспериментальных данных по теплоемкости исследуемого материала. Кроме того, они предполагают постоянство температуры по всему объему образца, что справедливо только для образцов

небольших размеров. 5 Измерение интегрального коэффициента излучения теплозащитных материалов радиационным методом

2.3.4. Измерение интегрального коэффициента излучения радиационным методом

Для измерения интегрального коэффициента излучения материалов радиационным методом учёными [26] предложена экспериментальная установка, схема которой приведена на рис. 2.16.

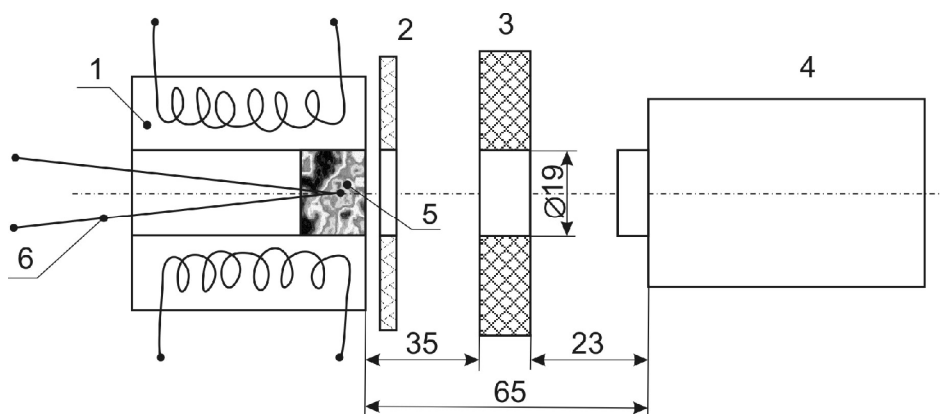


Рисунок 2.16 – Схема экспериментальной установки:

1 – электрическая горизонтальная печь; 2 – теплозащитный экран; 3 – затвор;
4 – измеритель мощности излучения; 5 – исследуемый образец материала

Установка состоит из электрической печи 1, теплозащитного экрана 2, затвора 3 и измерителя мощности излучения 4 типа ИМО-2Н. Исследуемый образец материала диаметром 20 мм и толщиной 10 мм помещался в горизонтальную электрическую печь. На расстоянии 35 мм от торца исследуемого образца установлен экран, позволяющий отсекающий тепловой поток от электрической печи МА 2/14. Приёмная головка измерителя мощности размещена на расстоянии 65 мм от торца исследуемого образца. Между образцом 5 и приёмной головкой измерителя мощности 4 установлен затвор 3. Температура образца измерялась с помощью хромель-алюмелевой термопары, размещённой в центре образца, и потенциометра постоянного тока ПП 63. Погрешность измерения температуры термопарой не превышала 5 %.

Схема измерителя средней мощности и энергии излучения ИМО-2Н приведена на рис. 2.17.

Измеритель мощности состоит из блока регистрации 1, приёмной головки 2, ослабителя мощности 3, визира 4 и механизма юстировки 5. Принцип работы измерителя мощности ИМО-2Н состоит в поглощении приёмным элементом мощности теплового излучения и преобразовании её в эквивалентное значение электрического напряжения (ЭДС), которое регистрируется показывающим прибором блока регистрации 1.

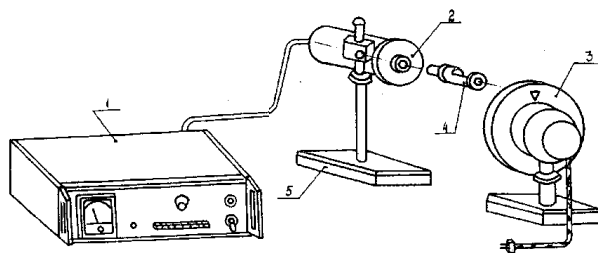


Рисунок 2.17 – Измеритель мощности излучения ИМО-2Н:
 1 – блок регистрации; 2 – приемная головка; 3 – ослабитель мощности; 4 – визир;
 5 – механизм юстировки

Приемная головка состоит из рабочей и компенсационной термоэлектрических секций 5, размещённых в конических выемках массивного металлического внутреннего корпуса 4 (рис. 2.18). Корпус 4 расположен внутри термоста-та, образованного наружным корпусом 2 и кожухом 3.

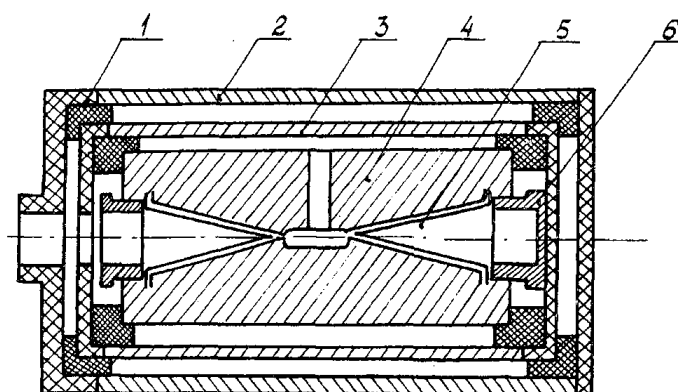


Рисунок 2.18 – Схема приёмной головки:
 1 – прижимной фланец; 2 – наружный корпус; 3 – кожух; 4 – внутренний корпус;
 5 – термоэлектрические секции; 6 – прижимная гайка

Приёмная головка закреплена на механизме юстировки 5 (рис. 2.17). Для повышения точности юстировки прибора при измерении средней мощности предусмотрен визир 4. Блок регистрации, содержит усилитель постоянного тока и вольтметр М 2027, отградуированный в единицах измерения мощности (Вт) и энергии (Дж). В блоке регистрации имеется возможность вывода информации на внешнее устройство.

Для измерения мощности излучения в широком диапазоне 1–100 Вт используется дисковый ослабитель мощности 3, установленный между источником и приёмником излучения. Величина коэффициента ослабления мощности определяется числом секторных окон и величиной угла сектора. Сменные диски обеспечивают пределы измерения средней мощности излучения 3, 10, 30 и 100 Вт. Прибор ИМО-2Н аттестован на длинах волн 0,63 мкм, 1,06 мкм и 10,6 мкм. Основная приведенная погрешность измерения мощности излучения составляет 5 %.

Исследуемый образец материала 5 (рис. 2.16) нагревается в электрической печи до заданного значения температуры, затем открывается затвор 3, после чего измеряется мощность излучения торцевой поверхности нагретого образца, поступающая на вход приёмника. Скорость нагрева образца материала составляет 2–3°C/мин. Измерение мощности излучения можно проводить при непрерывном нагреве образца в диапазоне температур 100–1000°C.

Для измерения интегрального коэффициента излучения исследуемых образцов материалов радиационным методом необходимо провести аналогичные измерения мощности излучения на эталонном образце. В качестве эталонного образца можно использовать медь, длительное время выдержанную при температуре ~1000°C и покрытую слоем окиси. Согласно [4], используемый эталонный образец можно считать серым телом с интегральным коэффициентом излучения $\varepsilon_e = 0,78$.

Определение интегрального коэффициента излучения проводится путём измерения потоков излучения эталонного и исследуемых образцов материалов, нагретых до одинаковой температуры. Это позволяет исключить погрешность определения величины ε , обусловленную нелинейностью рабочей характеристики измерителя мощности излучения. Расчёт интегрального коэффициента излучения для каждого значения температуры T_i проводится по формуле:

$$\varepsilon(T_i) = \varepsilon_e \frac{Q(T_i)}{Q_e(T_i)}, \quad (2.27)$$

где $Q(T_i)$, $Q_e(T_i)$ – измеренные значения мощности излучения при нагреве до температуры T_i исследуемого и эталонного образцов соответственно.

2.3.5 Измерение интегрального коэффициента излучения модифицированным нестационарным методом

Рассмотренные в п. 2.3.3 нестационарные методы измерения интегрального коэффициента излучения применимы только для образцов небольших размеров, для которых можно пренебречь распределением температуры в объёме образца. Для более крупных образцов это допущение некорректно. Учёными [26] предложен модифицированный нестационарный метод измерения коэффициентов излучения образцов цилиндрической формы.

Цилиндрический образец радиусом R и высотой h (рис. 2.19) равномерно прогревается до температуры T_0 и помещается в вакуумированную камеру. Для увеличения коэффициента поглощения внутренних стенок камеры они покрыты слоем сажи. В объёме образца в точке с заданными координатами (x_0, r_0) запрессована термопара. В данном методе предполагается теплоизоляция излучающих поверхностей образца (торцевых или боковой), например, нанесением тонкого слоя материала с высоким коэффициентом отражения.

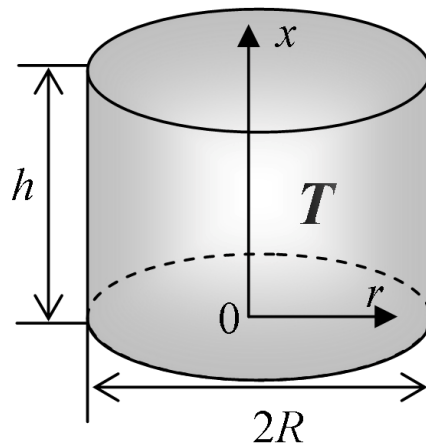


Рисунок 2.19 – Схема исследуемого цилиндрического образца

В процессе эксперимента проводится измерение текущей температуры в заданной точке образца $T(\tau, x_0, r_0)$ при его охлаждении за счёт излучения. Конвективной и кондуктивной составляющими теплового потока от образца при его охлаждении в вакууме можно пренебречь.

Методика идентификации интегрального коэффициента излучения образца основана на решении обратной задачи теплопроводности с использованием измеренной зависимости температуры $T(\tau, x_0, r_0)$.

Изменение температуры образца цилиндрической формы описывается двумерным уравнением теплопроводности

$$\frac{\partial T}{\partial \tau} = \frac{\lambda}{\rho c} \left[\frac{\partial^2 T}{\partial x^2} + \frac{\partial^2 T}{\partial r^2} + \frac{1}{r} \frac{\partial T}{\partial r} \right], \quad (2.28)$$

где x, r – пространственные цилиндрические координаты; λ, c, ρ – коэффициент теплопроводности, удельная теплоёмкость, плотность материала образца.

Граничным условием: на оси симметрии является равенство нулю теплового потока

$$-\lambda \frac{\partial T}{\partial r} \Big|_{r=0} = 0.$$

На поверхностях образца задаются следующие граничные условия (табл. 2.2), учитывающие частичную теплоизоляцию поверхностей образца.

Технология идентификации интегрального коэффициента излучения образца состоит в следующем. В результате измерения температуры в фиксированной точке образца (x_0, r_0) в процессе его остывания формируется таблица экспериментальных значений температуры $T_*(\tau_i, x_0, r_0)$ для заданных моментов времени τ_i . Решением краевой задачи для уравнения теплопроводности (2.28) определяется поле температур в образце, в том числе и изменение температуры во времени в точке измерения $T(\tau, x_0, r_0)$.

Таблица 2.2 – Граничные условия на поверхностях образца

Поверхность образца	Теплоизолированная поверхность	Излучающая поверхность
Нижний торец ($x = 0$)	$-\lambda \frac{\partial T}{\partial x} \Big _{x=0} = 0$	$-\lambda \frac{\partial T}{\partial x} \Big _{x=0} = \varepsilon \sigma [T^4 - T_1^4]$
Верхний торец ($x = h$)	$-\lambda \frac{\partial T}{\partial x} \Big _{x=h} = 0$	$-\lambda \frac{\partial T}{\partial x} \Big _{x=h} = \varepsilon \sigma [T^4 - T_1^4]$
Боковая поверхность ($r = R$)	$-\lambda \frac{\partial T}{\partial r} \Big _{r=R} = 0$	$-\lambda \frac{\partial T}{\partial r} \Big _{r=R} = \varepsilon \sigma [T^4 - T_1^4]$

Величина интегрального коэффициента излучения ε определяется поиском минимума функционала

$$\Phi = |T(\tau_i, x_0, r_0) - T_*(\tau_i, x_0, r_0)|.$$

Вместо двумерного уравнения теплопроводности (2.28) в первом приближении можно использовать соотношение (2.26), определяющее зависимость температуры от времени, осредненной по материалу образца

$$mc \frac{dT}{dt} = \varepsilon F \sigma [T^4 - T_1^4],$$

где m – масса образца, F – излучающая поверхность.

Таким образом, используя решение обратной задачи теплопроводности и экспериментально определенную зависимость температуры образца от времени, можно восстановить значение интегрального коэффициента излучения исследуемого материала.

Необходимо отметить, что в зависимости от величины временных интервалов $\Delta \tau = \tau_{i+1} - \tau_i$, через которые проводятся измерения температуры образца, выбираются динамические характеристики термодпары (постоянная времени). С уменьшением интервала времени $\Delta \tau$ постоянная времени термодпары также должна уменьшаться, как правило, за счет уменьшения диаметра спая термодпары. В свою очередь временной интервал $\Delta \tau$ зависит от размера образца, его теплофизических характеристик и коэффициента излучения поверхности.

Отметим, что применение рассмотренного метода требует тщательного анализа временных характеристик процесса охлаждения конкретного образца и динамических характеристик используемой термодпары с целью получения экспериментальной информации, обеспечивающей корректное решение соответствующей обратной задачи.

ГЛАВА 3. ТЕПЛОПРОВОДНОСТЬ ПРИ СТАЦИОНАРНОМ РЕЖИМЕ

Передача тепла через конструкционные и теплоизоляционные материалы обусловлена теплопроводностью, как правило, без внутренних источников тепловыделения. Рассмотрим процесс передачи тепла через тела различной формы при стационарном режиме.

3.1. Передача тепла через плоскую поверхность

При установившемся, или стационарном, тепловом режиме температура тела во времени остается постоянной, т. е. $\partial t / \partial \tau = 0$.

При этом дифференциальное уравнение теплопроводности (1.23) будет иметь вид:

$$\lambda \nabla^2 t + q_v = 0. \quad (3.1)$$

Если внутренние источники тепла отсутствуют ($q_v = 0$), то уравнение (3.1) упростится и примет вид:

$$\nabla^2 t = 0 \quad \text{или} \quad \frac{\partial^2 t}{\partial x^2} + \frac{\partial^2 t}{\partial y^2} + \frac{\partial^2 t}{\partial z^2} = 0. \quad (3.2)$$

а) Граничные условия первого рода.

Рассмотрим однородную и изотропную стенку толщиной δ с постоянным коэффициентом теплопроводности λ . На наружных поверхностях стенки поддерживаются постоянными температуры t_{c1} и t_{c2} .

При заданных условиях температура будет изменяться только в направлении, перпендикулярном плоскости стенки. Если ось ox направить, как показано на рис. 3.1, то температура в направлении осей oy и oz будет оставаться постоянной, т. е.

$$\frac{\partial t}{\partial y} = \frac{\partial t}{\partial z} = 0.$$

В связи с этим дифференциальное уравнение теплопроводности для рассматриваемого случая запишется в виде

$$\frac{\partial^2 t}{\partial x^2} = 0. \quad (3.3)$$

Граничные условия в рассматриваемой задаче зададим следующим образом:

$$\left. \begin{array}{l} \text{при } x = 0 \quad t = t_{c1}; \\ \text{при } x = \delta \quad t = t_{c2}. \end{array} \right\} \quad (3.4)$$

Уравнение (3.3) и условия (3.4) дают полную математическую формулировку рассматриваемой задачи.

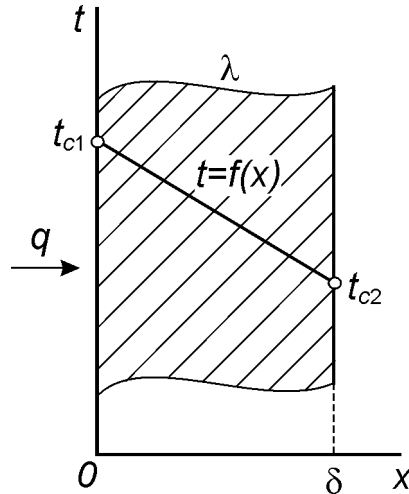


Рисунок 3.1 – Однородная плоская поверхность

В результате решения поставленной задачи должно быть найдено распределение температуры в плоской стенке, т. е. $t = f(x)$, и получена формула для определения количества тепла, проходящего в единицу времени через стенку.

Закон распределения температур по толщине стенки найдется в результате двойного интегрирования уравнения (3.3)

Первое интегрирование дает:

$$\frac{dt}{dx} = C_1. \quad (3.5)$$

После второго интегрирования получим:

$$t = C_1 x + C_2. \quad (3.6)$$

Из уравнения (3.6) следует, что при постоянном коэффициенте теплопроводности температура в стенке изменяется по линейному закону.

Постоянные C_1 и C_2 в уравнении (3.6) определяются из граничных условий:

при $x = 0$, $t = t_{c1}$, следовательно $C_2 = t_{c1}$;

при $x = \delta$, $t = t_{c2}$, следовательно $C_1 = -\frac{t_{c1} - t_{c2}}{\delta}$.

Подставляя значения постоянных C_1 и C_2 в уравнение (3.6), получаем закон распределения температуры в рассматриваемой плоской стенке:

$$t = t_{c1} - \frac{t_{c1} - t_{c2}}{\delta} x. \quad (3.7)$$

Для определения количества тепла, проходящего через единицу поверхности стенки в единицу времени в направлении оси ox , воспользуемся законом Фурье, согласно которому

$$q = -\lambda \frac{\partial t}{\partial x}.$$

Учитывая, что $\frac{\partial t}{\partial x} = C_1 = -\frac{t_{c1} - t_{c2}}{\delta}$, после подстановки значения $\partial t / \partial x$ в выражение закона Фурье получаем:

$$q = \frac{\lambda}{\delta}(t_{c1} - t_{c2}). \quad (3.8)$$

Из уравнения (3.8) следует, что количество тепла, проходящего через единицу поверхности стенки в единицу времени, прямо пропорционально коэффициенту теплопроводности λ и разности температур на наружных поверхностях стенки и обратно пропорционально толщине стенки δ . Следует указать, что тепловой поток определяется не абсолютным значением температур, а их разностью $\Delta t = t_{c1} - t_{c2}$, которую принято называть температурным напором.

Отношение λ/δ называется тепловой проводимостью стенки, а обратная величина δ/λ [$\text{м}^2 \cdot \text{К}/\text{Вт}$] – тепловым или термическим сопротивлением стенки. Последнее представляет собой падение температуры в стенке на единицу плотности теплового потока. Зная удельный тепловой поток, легко вычислить общее количество тепла, которое передается через поверхность стенки величиной F за промежуток времени τ .

$$Q_\tau = qF\tau. \quad (3.9)$$

Рассмотрим теплопроводность многослойной плоской стенки, состоящей из n однородных слоев. Примем, что контакт между слоями совершенный и температура на соприкасающихся поверхностях двух слоев одинакова.

При стационарном режиме тепловой поток, проходящий через любую изотермическую поверхность неоднородной стенки, один и тот же, т. е.

$$\frac{\partial q}{\partial x} = 0.$$

При заданных температурах на внешних поверхностях такой стенки, заданных размерах слоев и соответственно коэффициентах теплопроводности можно составить систему уравнений:

$$\left. \begin{aligned} q &= \frac{\lambda_1}{\delta_1}(t_{c1} - t_{c2}); \\ q &= \frac{\lambda_2}{\delta_2}(t_{c2} - t_{c3}); \\ &\dots\dots\dots \\ q &= \frac{\lambda_n}{\delta_n}(t_{cn} - t_{c(n+1)}). \end{aligned} \right\}$$

Определив температурные напоры в каждом слое, сложив левые и правые части уравнений, получим:

$$t_{c1} - t_{c(n+1)} = q \left(\frac{\delta_1}{\lambda_1} + \frac{\delta_2}{\lambda_2} + \dots + \frac{\delta_n}{\lambda_n} \right).$$

Отсюда плотность теплового потока

$$q = \frac{t_{c1} - t_{c(n+1)}}{\frac{\delta_1}{\lambda_1} + \frac{\delta_2}{\lambda_2} + \dots + \frac{\delta_n}{\lambda_n}} = \frac{t_{c1} - t_{c(n+1)}}{\sum_{i=1}^n \frac{\delta_i}{\lambda_i}}. \quad (3.10)$$

Величина $\sum_{i=1}^n \frac{\delta_i}{\lambda_i}$, равная сумме тепловых сопротивлений всех n слоев, на-

зывается полным тепловым или термическим сопротивлением теплопроводности многослойной стенки.

При рассмотрении переноса тепла через многослойную стенку и стенку из однородного материала удобно ввести в рассмотрение эквивалентный коэффициент теплопроводности $\lambda_{\text{эКВ}}$ многослойной стенки, который равен

$$\lambda_{\text{эКВ}} = \frac{\sum_{i=1}^n \delta_i}{\sum_{i=1}^n \frac{\delta_i}{\lambda_i}}. \quad (3.11)$$

Из уравнения (3.11) следует, что эквивалентный коэффициент теплопроводности зависит не только от теплофизических свойств слоёв, но и от их толщины.

б) Граничные условия третьего рода (теплопередача).

Передача тепла от одной подвижной среды (жидкости или газа) к другой через разделяющую их однородную или многослойную твердую поверхность любой формы называется теплопередачей. Теплопередача включает в себя теплоотдачу от более горячей жидкости к стенке, теплопроводность в стенке, теплоотдачу от стенки к более холодной подвижной среде.

Рассмотрим теплопередачу через однородную и многослойную плоские поверхности.

Пусть плоская однородная стенка имеет толщину δ (рис. 3.2). Заданы коэффициент теплопроводности стенки λ , температуры окружающей среды $t_{ж1}$ и $t_{ж2}$, а также коэффициенты теплоотдачи α_1 и α_2 ; будем считать, что величины $t_{ж1}$, $t_{ж2}$, α_1 и α_2 постоянны и не меняются вдоль поверхности. Это позволяет рассматривать изменение температуры жидкостей и стенки только в направлении, перпендикулярном плоскости стенки.

При заданных условиях необходимо найти тепловой поток от горячей жидкости к холодной и температуры на поверхностях стенки.

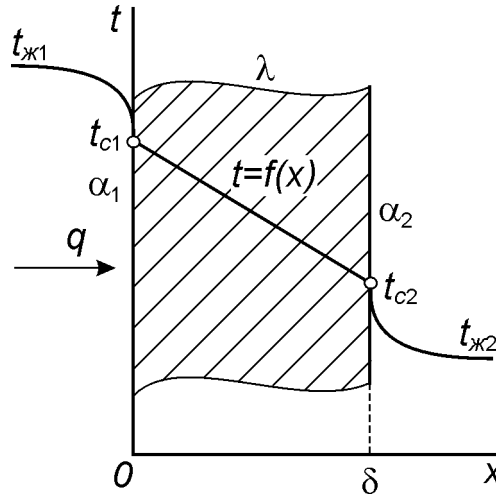


Рисунок 3.2 – Теплопередача через плоскую однородную поверхность

Удельный тепловой поток от горячей жидкости к стенке определяется уравнением

$$q = \alpha_1 (t_{ж1} - t_{c1}). \quad (3.12)$$

При стационарном тепловом режиме тот же тепловой поток пройдет путем теплопроводности через твердую стенку:

$$q = \frac{\lambda}{\delta} (t_{c1} - t_{c2}). \quad (3.13)$$

Тот же тепловой поток передается от второй поверхности стенки к холодной жидкости за счет теплоотдачи

$$q = \alpha_2 (t_{c2} - t_{ж2}). \quad (3.14)$$

Сложив уравнения (3.12)–(3.14), получим:

$$q \left(\frac{1}{\alpha_1} + \frac{\delta}{\lambda} + \frac{1}{\alpha_2} \right) = t_{ж1} - t_{ж2}.$$

Отсюда

$$q = \frac{t_{ж1} - t_{ж2}}{\frac{1}{\alpha_1} + \frac{\delta}{\lambda} + \frac{1}{\alpha_2}}. \quad (3.15)$$

Введем обозначение:

$$\frac{1}{\frac{1}{\alpha_1} + \frac{\delta}{\lambda} + \frac{1}{\alpha_2}} = k. \quad (3.16)$$

С учетом (3.16) уравнение (3.15) можно записать в следующем виде:

$$q = k (t_{ж1} - t_{ж2}). \quad (3.17)$$

Величина k имеет ту же размерность, что и α , и называется коэффициентом теплопередачи. Коэффициент теплопередачи k характеризует интенсив-

ность передачи тепла от одной жидкости к другой через разделяющую их стенку и численно равен количеству тепла, которое передается через единицу поверхности стенки в единицу времени при разности температур между жидкостями в 1 К.

Величина, обратная коэффициенту теплопередачи, называется полным термическим сопротивлением.

Полное термическое сопротивление однослойной стенки запишется:

$$R = \frac{1}{k} = \frac{1}{\alpha_1} + \frac{\delta}{\lambda} + \frac{1}{\alpha_2}. \quad (3.18)$$

Из (3.18) видно, что полное термическое сопротивление складывается из частных термических сопротивлений $1/\alpha_1$, δ/λ и $1/\alpha_2$, где $1/\alpha_1 = R_1$ – термическое сопротивление теплоотдачи от горячей жидкости к поверхности стенки; $\delta/\lambda = R_c$ – термическое сопротивление теплопроводности стенки; $1/\alpha_2 = R_2$ – термическое сопротивление теплоотдачи от поверхности стенки к холодной жидкости.

Поскольку общее термическое сопротивление состоит из частных термических сопротивлений, то совершенно очевидно, что в случае многослойной стенки нужно учитывать термическое сопротивление каждого слоя. Полное термическое сопротивление теплопередачи через многослойную стенку при этом равно:

$$R = \frac{1}{k} = \frac{1}{\alpha_1} + \sum_{i=1}^n \frac{\delta_i}{\lambda_i} + \frac{1}{\alpha_2}. \quad (3.19)$$

Удельный тепловой поток через многослойную стенку, состоящую из n слоев, будет равен:

$$q = \frac{t_{ж1} - t_{ж2}}{\frac{1}{\alpha_1} + \sum_{i=1}^n \frac{\delta_i}{\lambda_i} + \frac{1}{\alpha_2}}. \quad (3.20)$$

Уравнение (3.20) для многослойной стенки подобно уравнению (3.15) для однородной плоской стенки. Различие заключается в выражениях для коэффициентов теплопередачи k . При сравнении уравнений (3.18) и (3.19) видно, что соотношение (3.18) является частным случаем уравнения (3.19) при $n = 1$.

Тепловой поток через поверхность F твердой стенки

$$Q = qF = k\Delta tF. \quad (3.21)$$

Температуры поверхностей однородной стенки можно найти из следующих уравнений:

$$t_{c1} = t_{ж1} - q/\alpha_1;$$

$$t_{c2} = t_{ж1} - q\left(\frac{1}{\alpha_1} + \frac{\delta}{\lambda}\right); \quad \text{или} \quad t_{c2} = t_{ж2} + q/\alpha_2.$$

Из сопоставления уравнений (3.10) и (3.20) следует, что передача тепла через многослойную стенку при граничных условиях первого рода является частным случаем более общего случая передачи тепла при граничных условиях третьего рода.

На основании сказанного температура на границе любых двух слоев i и $(i + 1)$ при граничных условиях третьего рода может быть определена по уравнению

$$t_{c(i+1)} = t_{ж1} - q \left(\frac{1}{\alpha_1} + \sum_{i=1}^i \frac{\delta_i}{\lambda_i} \right). \quad (3.22)$$

3.2. Передача тепла через цилиндрическую поверхность

а) Граничные условия первого рода.

Рассмотрим стационарный процесс теплопроводности в цилиндрической оболочке (трубе) с внутренним диаметром $d_1 = 2r_1$ и наружным диаметром $d_2 = 2r_2$ (рис. 3.3).

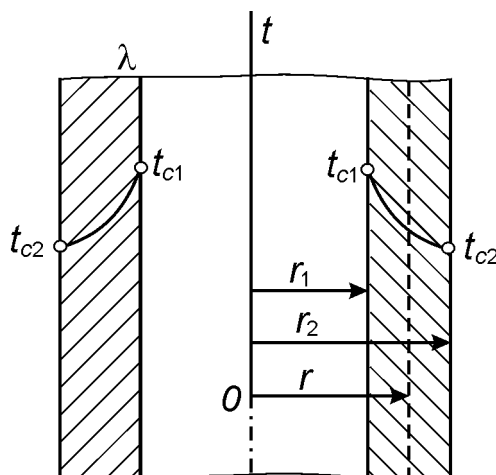


Рисунок 3.3 – Теплопроводность цилиндрической поверхности

На поверхностях стенки заданы постоянные температуры t_{c1} и t_{c2} . В заданном интервале температур коэффициент теплопроводности материала стенки λ является постоянной величиной. Необходимо найти распределение температур в цилиндрической стенке и тепловой поток через нее.

В рассматриваемом случае дифференциальное уравнение теплопроводности удобно записать в цилиндрической системе координат:

$$\nabla^2 t = \frac{\partial^2 t}{\partial r^2} + \frac{1}{r} \frac{\partial t}{\partial r} + \frac{1}{r^2} \frac{\partial^2 t}{\partial \varphi^2} + \frac{\partial^2 t}{\partial z^2} = 0. \quad (3.23)$$

При этом ось oz совмещена с осью трубы.

При заданных условиях температура изменяется только в радиальном направлении (температурное поле – одномерное). Поэтому

$$\frac{\partial t}{\partial z} = 0 \quad \text{и} \quad \frac{\partial^2 t}{\partial z^2} = 0.$$

Кроме того, так как температуры на наружной и внутренней поверхностях трубы неизменны, изотермические поверхности являются цилиндрическими, имеющими с трубой общую ось. Тогда температура не должна изменяться также вдоль φ , т. е.

$$\frac{\partial t}{\partial \varphi} = 0 \quad \text{и} \quad \frac{\partial^2 t}{\partial \varphi^2} = 0.$$

С учетом этого уравнение (3.23) примет вид:

$$\frac{d^2 t}{dr^2} + \frac{1}{r} \frac{dt}{dr} = 0. \quad (3.24)$$

Граничные условия

$$\left. \begin{array}{l} \text{при } r = r_1 \quad t = t_{c1}; \\ \text{при } r = r_2 \quad t = t_{c2}. \end{array} \right\} \quad (3.25)$$

Если решить уравнение (3.24) совместно с (3.25), то получим уравнение температурного поля в цилиндрической стенке:

$$t(r) = t_{c1} - (t_{c1} - t_{c2}) \frac{\ln \frac{r}{r_1}}{\ln \frac{r_2}{r_1}}, \quad r_1 \leq r \leq r_2. \quad (3.26)$$

Полученное выражение представляет собой уравнение логарифмической кривой. То обстоятельство, что распределение температуры в цилиндрической стенке является криволинейным, можно объяснить следующим.

В случае плоской стенки удельный тепловой поток остается одинаковым для всех изотермических поверхностей. По этой причине градиент температуры сохраняет для всех изотермических поверхностей постоянную величину. В случае цилиндрической стенки плотность теплового потока через любую изотермическую поверхность будет величиной переменной, так как величина поверхности зависит от радиуса.

Для нахождения количества тепла, проходящего через цилиндрическую поверхность величиной F в единицу времени, можно воспользоваться законом Фурье:

$$Q = -\lambda \frac{dt}{dr} F.$$

Учитывая, что $F = 2\pi r l$, получаем:

$$Q = \frac{2\pi\lambda l(t_{c1} - t_{c2})}{\ln \frac{d_2}{d_1}}. \quad (3.27)$$

Из уравнения (3.27) следует, что количество тепла, проходящее через цилиндрическую стенку в единицу времени, полностью определяется заданными граничными условиями и не зависит от радиуса.

Тепловой поток (3.27) может быть отнесен либо к единице длины трубы, либо к единице внутренней или внешней ее поверхности. При этом расчетные формулы для удельных тепловых потоков принимают вид:

$$q_1 = \frac{Q}{\pi d_1 l} = \frac{2\lambda(t_{c1} - t_{c2})}{d_1 \ln \frac{d_2}{d_1}}, \text{ [Вт/м}^2\text{]} \quad (3.28)$$

(тепловой поток через единицу внутренней поверхности);

$$q_2 = \frac{Q}{\pi d_2 l} = \frac{2\lambda(t_{c1} - t_{c2})}{d_2 \ln \frac{d_2}{d_1}}, \text{ [Вт/м}^2\text{]} \quad (3.29)$$

(тепловой поток через единицу наружной поверхности);

$$q_l = \frac{Q}{l} = \frac{2\pi\lambda(t_{c1} - t_{c2})}{\ln \frac{d_2}{d_1}}, \text{ [Вт/м]} \quad (3.30)$$

(поток тепла, проходящий через единицу длины трубы).

Рассмотрим теплопроводность многослойной цилиндрической стенки, состоящей из n однородных слоев. Примем, что контакт между слоями совершенный и температура на соприкасающихся поверхностях соседних слоев одинакова. Заданы температуры на внешних поверхностях стенки, коэффициенты теплопроводности и толщина слоев.

При стационарном режиме линейная плотность теплового потока q_l не меняется по толщине стенки и определяется по формуле:

$$q_l = \frac{\pi(t_{c1} - t_{c(n+1)})}{\sum_{i=1}^n \frac{1}{2\lambda_i} \ln \frac{d_{i+1}}{d_i}}. \quad (3.31)$$

Величина $\frac{1}{2\lambda_i} \ln \frac{d_{i+1}}{d_i}$ имеет размерность [(м·К)/Вт] и называется линейным термическим сопротивлением отдельного цилиндрического слоя, а величина

$$\sum_{i=1}^n \frac{1}{2\lambda_i} \ln \frac{d_{i+1}}{d_i}$$

представляет собой термическое сопротивление всех слоев и называется полным линейным термическим сопротивлением теплопроводности многослойной цилиндрической стенки.

Понятие об эквивалентном коэффициенте теплопроводности для цилиндрической стенки принципиально не отличается от такого же понятия для многослойной плоской, поэтому

$$\lambda_{\text{экв}} = \frac{\ln \frac{d_{n+1}}{d_1}}{\sum_{i=1}^n \frac{1}{\lambda_i} \ln \frac{d_{i+1}}{d_i}}. \quad (3.32)$$

После того как определена линейная плотность теплового потока, из уравнений легко вычислить и температуру на границе любых двух слоев:

$$t_{c2} = t_{c1} - \frac{q_l}{\pi} \frac{1}{2\lambda_1} \ln \frac{d_2}{d_1};$$

$$t_{c3} = t_{c1} - \frac{q_l}{\pi} \left(\frac{1}{2\lambda_1} \ln \frac{d_2}{d_1} + \frac{1}{2\lambda_2} \ln \frac{d_3}{d_2} \right)$$

и $t_{c(i+1)}$ для любого слоя:

$$t_{c(i+1)} = t_{c1} - \frac{q_l}{\pi} \left(\sum_{i=1}^i \frac{1}{2\lambda_i} \ln \frac{d_{i+1}}{d_i} \right). \quad (3.33)$$

Внутри любого слоя температура изменяется по логарифмической кривой. Вычислив температуру на границе любого слоя по уравнению (3.33), распределение температуры внутри слоя можно найти по формуле (3.26).

б) Граничные условия третьего рода (теплопередача).

Рассмотрим однородную цилиндрическую стенку (трубу) с постоянным коэффициентом теплопроводности. Заданы постоянные температуры подвижных сред $t_{ж1}$ и $t_{ж2}$ и постоянные значения коэффициентов теплоотдачи на внутренней и наружной поверхностях трубы α_1 и α_2 (рис. 3.4).

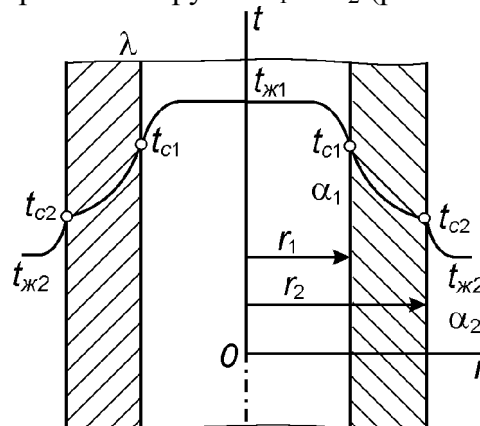


Рисунок 3.4 – Теплопередача через однородную цилиндрическую поверхность

Необходимо найти q_l и t_c . Будем полагать, что длина трубы велика по сравнению с толщиной стенки. Тогда потерями тепла с торцов трубы можно пренебречь и при установившемся тепловом режиме количество тепла, которое будет передаваться от горячей среды к поверхности стенки, проходить через стенку и отдаваться от стенки к холодной жидкости, будет одно и то же. Следовательно, можно написать:

$$\left. \begin{aligned} q_l &= \alpha_1 \pi d_1 (t_{ж1} - t_{c1}); \\ q_l &= \frac{2\pi\lambda(t_{c1} - t_{c2})}{\ln \frac{d_2}{d_1}}; \\ q_l &= \alpha_2 \pi d_2 (t_{c2} - t_{ж2}). \end{aligned} \right\} \quad (3.34)$$

Выражая температурный напор в (3.34) и складывая уравнения, получаем:

$$t_{ж1} - t_{ж2} = \frac{q_l}{\pi} \left(\frac{1}{\alpha_1 d_1} + \frac{1}{2\lambda} \ln \frac{d_2}{d_1} + \frac{1}{\alpha_2 d_2} \right).$$

Отсюда следует:

$$q_l = \frac{\pi (t_{ж1} - t_{ж2})}{\frac{1}{\alpha_1 d_1} + \frac{1}{2\lambda} \ln \frac{d_2}{d_1} + \frac{1}{\alpha_2 d_2}}. \quad (3.35)$$

Введем обозначение:

$$k_l = \frac{1}{\frac{1}{\alpha_1 d_1} + \frac{1}{2\lambda} \ln \frac{d_2}{d_1} + \frac{1}{\alpha_2 d_2}}, \text{ Вт/(м}\cdot\text{К)}. \quad (3.36)$$

С учетом (3.36) уравнение (3.35) запишется:

$$q_l = k_l \pi (t_{ж1} - t_{ж2}).$$

Величина k_l называется линейным коэффициентом теплопередачи. Она характеризует интенсивность передачи тепла от одной подвижной среды к другой через разделяющую их стенку. Величина k_l , численно равна количеству тепла, которое проходит через стенку трубы длиной в 1 м в единицу времени от одной среды к другой при разности температур между ними в 1 К.

Величина $R_l = 1/k_l$, обратная коэффициенту теплопередачи, называется линейным термическим сопротивлением. Она равна:

$$R_l = \frac{1}{k_l} = \frac{1}{\alpha_1 d_1} + \frac{1}{2\lambda} \ln \frac{d_2}{d_1} + \frac{1}{\alpha_2 d_2}. \quad (3.37)$$

Отдельные составляющие полного термического сопротивления представляют собой:

$1/\alpha_1 d_1$ и $1/\alpha_2 d_2$ – тепловые сопротивления теплоотдачи на соответствующих поверхностях, которые обозначаются как R_{11} и R_{12} соответственно;

$\frac{1}{2\lambda} \ln \frac{d_2}{d_1}$ – тепловое сопротивление теплопроводности стенки, которое

обозначается через R_{lc} .

Следует отметить, что линейные термические сопротивления теплоотдачи для трубы определяются не только коэффициентами теплоотдачи α_1 и α_2 , но и соответствующими диаметрами.

На практике часто встречаются цилиндры, толщина стенок которых мала по сравнению с диаметром. В этом случае при расчетах можно пользоваться формулами как для плоской стенки. При этом если $d_2/d_1 < 2$, то погрешность расчета не превышает 4 %. Для многих технических расчетов ошибка, не превышающая 4 %, вполне допустима. Обычно в инженерных расчетах, если $d_2/d_1 \leq 1,8$, пользуются формулой (3.15), в которой δ – толщина цилиндрической стенки.

В случае теплопередачи через многослойную цилиндрическую стенку пользуются следующей формулой:

$$q_l = \frac{\pi(t_{ж1} - t_{ж2})}{\frac{1}{\alpha_1 d_1} + \sum_{i=1}^n \frac{1}{2\lambda_i} \ln \frac{d_{i+1}}{d_i} + \frac{1}{\alpha_2 d_{n+1}}}. \quad (3.38)$$

Температура на границе любых двух слоев i и $(i + 1)$ при граничных условиях третьего рода может быть определена по уравнению

$$t_{c(i+1)} = t_{ж1} - \frac{q_l}{\pi} \left(\frac{1}{\alpha_1 d_1} + \sum_{i=1}^i \frac{1}{2\lambda_i} \ln \frac{d_{i+1}}{d_i} \right). \quad (3.39)$$

3.3. Передача тепла через шаровую поверхность

а) Граничные условия первого рода.

Пусть имеется полый шар с радиусами r_1 и r_2 , постоянным коэффициентом теплопроводности λ и с заданными равномерно распределенными температурами поверхностей t_{c1} и t_{c2} . Толщина шаровой стенки $\delta = r_2 - r_1$.

Так как в рассматриваемом случае температура изменяется только в радиальном направлении, то дифференциальное уравнение теплопроводности в сферических координатах принимает вид:

$$\nabla^2 t = \frac{d^2 t}{dr^2} + \frac{2}{r} \frac{dt}{dr} = 0. \quad (3.40)$$

Граничные условия запишутся:

$$\left. \begin{array}{l} \text{при } r = r_1 \quad t = t_{c1}; \\ \text{при } r = r_2 \quad t = t_{c2}. \end{array} \right\} \quad (3.41)$$

Решением уравнений (3.40) и (3.41) будет уравнение температурного поля в шаровой стенке:

$$t(r) = t_{c1} - \frac{t_{c1} - t_{c2}}{\frac{1}{r_1} - \frac{1}{r_2}} \left(\frac{1}{r_1} - \frac{1}{r} \right), \quad r_1 \leq r \leq r_2. \quad (3.42)$$

Для нахождения количества тепла, проходящего через шаровую поверхность величиной F в единицу времени, можно воспользоваться законом Фурье:

$$Q = -\lambda \frac{dt}{dr} F = -\lambda \cdot 4\pi r^2 \frac{dt}{dr}.$$

Если в это выражение подставить значение градиента температуры, то получим:

$$Q = \frac{4\pi\lambda(t_{c1} - t_{c2})}{\frac{1}{r_1} - \frac{1}{r_2}} = \frac{2\pi\lambda\Delta t}{\frac{1}{d_1} - \frac{1}{d_2}} = \pi\lambda \frac{d_1 d_2}{\delta} \Delta t. \quad (3.43)$$

Из уравнения (3.42) следует, что при постоянном коэффициенте теплопроводности λ температура в шаровой стенке описывается гиперболическим законом.

б) Граничные условия третьего рода (теплопередача).

При заданных граничных условиях третьего рода, кроме r_1 и r_2 , будут известны $t_{ж1}$ и $t_{ж2}$, а также коэффициенты теплоотдачи на поверхности шаровой стенки α_1 и α_2 . Величины $t_{ж1}$, $t_{ж2}$, α_1 , α_2 предполагаются постоянными во времени.

Поскольку процесс стационарный и полный тепловой поток будет постоянным для всех изотермических поверхностей, то можно записать:

$$Q = \alpha_1 \pi d_1^2 (t_{ж1} - t_{c1});$$

$$Q = \frac{2\pi\lambda}{\frac{1}{d_1} - \frac{1}{d_2}} (t_{c1} - t_{c2});$$

$$Q = \alpha_2 \pi d_2^2 (t_{c2} - t_{ж2}).$$

Из этих уравнений следует, что

$$Q = \frac{\pi(t_{ж1} - t_{ж2})}{\frac{1}{\alpha_1 d_1^2} + \frac{1}{2\lambda} \left(\frac{1}{d_1} - \frac{1}{d_2} \right) + \frac{1}{\alpha_2 d_2^2}}. \quad (3.44)$$

3.4. Теплопроводность при наличии внутренних источников тепла

В ряде случаев внутри объектов исследования могут протекать процессы, в результате которых будет выделяться или поглощаться тепло. Примерами таких процессов могут служить: объемное выделение тепла в тепловыделяющих элементах ядерных реакторов вследствие торможения осколков деления ядер горючего; выделение джоулева тепла при прохождении электрического тока по проводникам; выделение или поглощение тепла при протекании ряда химических реакций и т. д.

При исследовании переноса тепла в таких случаях важно знать интенсивность объемного выделения (поглощения) тепла, которая количественно характеризуется плотностью объемного тепловыделения q_v , [Вт/м³].

В зависимости от особенностей изменения величины в пространстве можно говорить о точечных, линейных, поверхностных и объемных источниках тепла.

Для стационарного режима $\partial t / \partial \tau = 0$ дифференциальное уравнение теплопроводности (1.23) при наличии источников тепла имеет вид:

$$\nabla^2 t + \frac{q_v}{\lambda} = 0. \quad (3.45)$$

3.4.1. Теплопроводность однородной пластины

Рассмотрим длинную пластину, толщина которой 2δ – величина малая по сравнению с двумя другими размерами. Рассматриваемая задача соответствует случаю плоского тепловыделяющего элемента без оболочки.

Источники тепла равномерно распределены по всему объёму и $q_v = \text{const}$. Заданы коэффициенты теплоотдачи α и температура жидкости вдали от пластины $t_{\text{ж}}$, причем $\alpha = \text{const}$ и $t_{\text{ж}} = \text{const}$. Благодаря равномерному охлаждению температуры обеих поверхностей пластины одинаковы. При указанных условиях температура пластины будет изменяться только вдоль оси x , направленной нормально к поверхности тела.

Температуры на оси пластины и на ее поверхности обозначим соответственно через t_0 и t_c ; эти температуры неизвестны (рис. 3.5). Кроме того, необходимо найти распределение температуры в пластине и количество тепла, отданного в окружающую среду.

Дифференциальное уравнение (3.45) в рассматриваемом случае упрощается и принимает вид:

$$\frac{d^2 t}{dx^2} + \frac{q_v}{\lambda} = 0. \quad (3.46)$$

Граничные условия:

$$\text{при } x = \pm\delta \quad \pm\lambda \left(\frac{\partial t}{\partial x} \right)_{x=\pm\delta} = \alpha(t_c - t_{\text{ж}}).$$

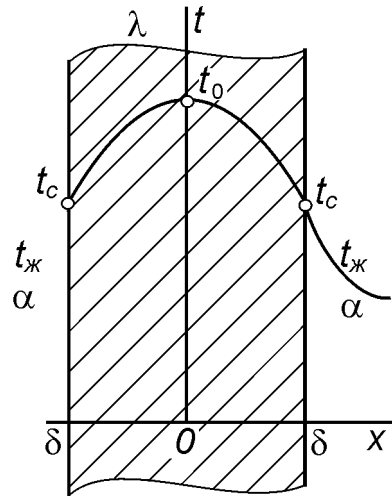


Рисунок 3.5 – Теплопроводность плоской пластины при наличии внутренних источников тепла

Поскольку граничные условия для обеих сторон пластины одинаковы, температурное поле внутри пластины должно быть симметричным относительно плоскости $x = 0$. Тепло с одинаковой интенсивностью отводится через левую и правую поверхности тела. Одинаково и тепловыделение в обеих половинах пластины. Это означает, что можно далее рассматривать лишь одну половину пластины, например правую (см. рис. 3.5), и записать граничные условия для неё в виде

$$\left. \begin{array}{l} x = 0; \quad \left(\frac{\partial t}{\partial x} \right)_{x=0} = 0; \\ x = \delta; \quad -\lambda \left(\frac{\partial t}{\partial x} \right)_{x=\delta} = \alpha(t_c - t_{\text{ж}}). \end{array} \right\} \quad (3.47)$$

После интегрирования (3.46) получим:

$$\frac{dt}{dx} = -\frac{q_v x}{\lambda} + C_1; \quad (3.48)$$

$$t = -\frac{q_v}{2\lambda} x^2 + C_1 x + C_2. \quad (3.49)$$

Постоянные интегрирования C_1 и C_2 определяются из граничных условий (3.47)

$$C_1 = 0, \quad C_2 = t_{\text{ж}} + \frac{q_v \delta}{\alpha} + \frac{q_v \delta^2}{2\lambda}.$$

Подставив значения постоянных C_1 и C_2 в выражение (3.49), найдём уравнение температурного поля:

$$t(x) = t_{\text{ж}} + \frac{q_v \delta}{\alpha} + \frac{q_v}{2\lambda} (\delta^2 - x^2), \quad -\delta \leq x \leq \delta. \quad (3.50)$$

В рассматриваемой задаче тепловой поток изменяется вдоль оси x :

$$q = q_v x.$$

При $x = 0$ тепловой поток равен нулю ($q = 0$). Тепловой поток с единицы поверхности пластины при $x = \delta$

$$q = \alpha (t_c - t_{\text{ж}}) = q_v \delta \quad (3.51)$$

и общее количество тепла, отданное всей поверхностью в единицу времени (вся поверхность F равна двум боковым поверхностям F_1),

$$Q = qF = q_v \delta 2F_1. \quad (3.52)$$

Из уравнения (3.50) следует, что температура в плоской стенке при наличии симметрии распределяется по параболическому закону.

Если в уравнении (3.50) положить $\alpha = \infty$, то полученное выражение будет представлять температурное поле для граничных условий первого рода, т. е. при $\alpha = \infty$ $t_{\text{ж}} \equiv t_c$.

С учётом сказанного уравнение (3.50) принимает вид:

$$t(x) = t_c + \frac{q_v}{2\lambda} (\delta^2 - x^2), \quad -\delta \leq x \leq \delta. \quad (3.53)$$

При этом температура на плоскости симметрии пластины ($x = 0$)

$$t_0 = t_c + \frac{q_v \delta^2}{2\lambda},$$

а перепад температур между плоскостью симметрии стенки и ее поверхностью равен:

$$t_0 - t_c = \frac{q_v}{2\lambda} \delta^2 = \frac{q\delta}{2\lambda}. \quad (3.54)$$

До сих пор мы полагали, что коэффициент теплопроводности материала стенки постоянен. При больших перепадах температур может возникнуть необходимость в учете зависимости коэффициента теплопроводности от температуры. Часто эта зависимость имеет линейный характер, т. е.

$$\lambda = \lambda_0 (1 + bt).$$

Тогда

$$q_v x = -\lambda_0 (1 + bt) \frac{dt}{dx}.$$

Разделяя переменные и интегрируя последнее уравнение, получаем:

$$t + b \frac{t^2}{2} = -\frac{1}{\lambda_0} \frac{q_v x^2}{2} + C.$$

Положим, что при $x = 0$ $t = t_0$, тогда из последнего уравнения следует, что

$$C = t_0 + \frac{b}{2}t_0^2.$$

Подставляя найденное значение C в выражение для распределения температуры и решая квадратное уравнение относительно t , получаем следующее уравнение температурной кривой:

$$t(x) = -\frac{1}{b} + \sqrt{\left(t_0 + \frac{1}{b}\right)^2 - \frac{q_v x^2}{\lambda_0 b}}, \quad -\delta \leq x \leq \delta. \quad (3.55)$$

3.4.2. Теплопроводность однородного цилиндрического стержня

Рассмотрим круглый цилиндр (рис. 3.6), радиус которого мал по сравнению с длиной. При этих условиях температура будет изменяться только вдоль радиуса. Рассматриваемая задача соответствует случаю цилиндрического тепловыделяющего элемента без оболочки (длинный топливный стержень или столб цилиндрических топливных таблеток).

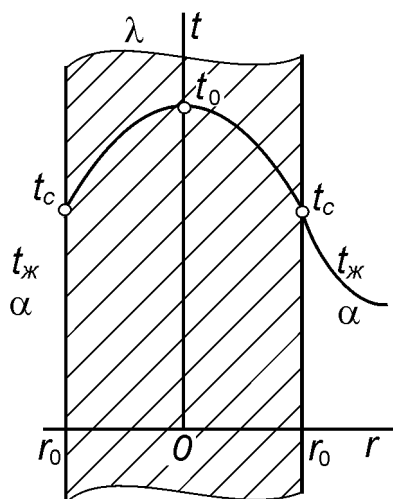


Рисунок 3.6 – Теплопроводность однородного цилиндрического стержня при наличии внутренних источников тепла

Внутренние источники тепла равномерно распределены по объему тела. Заданы температура окружающей среды $t_{ж} = \text{const}$ и постоянный по всей поверхности коэффициент теплоотдачи.

При этих условиях температура во всех точках внешней поверхности цилиндра будет одинакова.

Для цилиндра, как и для пластины, задача будет одномерной и симметричной. Уравнение (3.45) при этом имеет вид:

$$\frac{d^2 t}{dr^2} + \frac{1}{r} \frac{dt}{dr} + \frac{q_v}{\lambda} = 0. \quad (3.56)$$

Граничные условия:

$$\left. \begin{array}{l} r = 0; \quad \left(\frac{dt}{dr} \right)_{r=0} = 0; \\ r = r_0; \quad -\lambda \left(\frac{dt}{dr} \right)_{r=r_0} = \alpha (t_c - t_{\text{ж}}). \end{array} \right\} \quad (3.57)$$

Необходимо найти уравнение температурного поля и тепловой поток, а также значения температур на оси t_0 и на поверхности t_c .

Проинтегрировав уравнение (3.56) и найдя константы C_1 и C_2 получим уравнение распределения температуры в стержне:

$$t(r) = t_{\text{ж}} + \frac{q_v r_0}{2\alpha} + \frac{q_v}{4\lambda} (r_0^2 - r^2), \quad 0 \leq r \leq r_0. \quad (3.58)$$

Полученное уравнение даёт возможность вычислить температуру в любой точке внутри цилиндрического стержня и на его поверхности. Оно показывает, что распределение температуры в круглом стержне подчиняется параболическому закону.

Из уравнения (3.58) при $r = 0$ определяется температура на оси цилиндра:

$$t_0 = t_{\text{ж}} + \frac{q_v r_0}{2\alpha} + \frac{q_v r_0^2}{4\lambda}. \quad (3.59)$$

Удельный тепловой поток с единицы поверхности стержня

$$q = \alpha (t_c - t_{\text{ж}}) = \frac{q_v r_0}{2}. \quad (3.60)$$

Полный тепловой поток с поверхности цилиндра:

$$Q = qF = q_v \pi r_0^2 l. \quad (3.61)$$

Из уравнения (3.60) следует, что плотность теплового потока зависит только от производительности внутренних источников и от величины внешней поверхности r_0 , через которую проходит тепловой поток.

Пусть теперь заданы граничные условия первого рода, т. е. температура поверхности цилиндра t_c . Эти условия соответствуют частному случаю предыдущей задачи, если полагать, что коэффициент теплоотдачи имеет бесконечное значение: $\alpha = \infty$. При этом, очевидно $t_{\text{ж}} \equiv t_c$. Тогда уравнение (3.58) примет вид:

$$t(r) = t_c + \frac{q_v r_0^2}{4\lambda} \left[1 - \left(\frac{r}{r_0} \right)^2 \right], \quad 0 \leq r \leq r_0. \quad (3.62)$$

Температура на оси цилиндра ($r = 0$)

$$t_0 = t_c + \frac{q_v r_0^2}{4\lambda}. \quad (3.63)$$

Если необходимо учитывать зависимость коэффициента теплопроводности от температуры, заданную в виде $\lambda(t) = \lambda_0(1 + bt)$ то, используют следующую зависимость для описания температурной кривой:

$$t(r) = -\frac{1}{b} + \sqrt{\left(t_0 + \frac{1}{b}\right)^2 - \frac{q_v r^2}{2\lambda_0 b}}, \quad 0 \leq r \leq r_0. \quad (3.64)$$

3.4.3. Теплопроводность цилиндрической стенки

Рассмотрим бесконечно длинную цилиндрическую стенку (трубу) с внутренним радиусом r_1 , наружным r_2 и постоянным коэффициентом теплопроводности λ . Внутри этой стенки имеются равномерно распределенные источники тепла производительностью q_v . Рассматриваемая задача соответствует случаю трубчатого тепловыделяющего элемента без оболочки.

В такой стенке температура будет изменяться только в направлении радиуса, и процесс теплопроводности будет описываться уравнением (3.56). Интеграл этого уравнения представлен выражением

$$t = -\frac{q_v r^2}{4\lambda} + C_1 \ln r + C_2. \quad (3.65)$$

Постоянные интегрирования C_1 и C_2 в последнем уравнении определяются из граничных условий. Рассмотрим случаи, когда теплоотдающей поверхностью являются только внутренняя или только наружная поверхность, и обе поверхности одновременно.

а) Тепло отводится только через наружную цилиндрическую поверхность.

Рассмотрим случай, когда заданы граничные условия третьего рода, т. е. температура окружающей среды со стороны наружной поверхности и постоянный коэффициент теплоотдачи на внешней поверхности трубы (рис. 3.7). При этом граничные условия запишутся:

$$\left. \begin{array}{l} r = r_1; \quad q = 0 \quad \text{или} \quad \left(\frac{dt}{dr}\right)_{r=r_1} = 0; \\ r = r_2; \quad -\lambda \left(\frac{dt}{dr}\right)_{r=r_2} = \alpha_2 (t_{c2} - t_{ж2}). \end{array} \right\}$$

Из уравнения (3.65) при $r = r_1$ получим:

$$C_1 = \frac{q_v r_1^2}{2\lambda}.$$

При $r = r_2$ из уравнения (3.65) с учётом найденного выражения для C_1 получим:

$$t_{c2} = t_{ж2} + \frac{q_v r_2}{2\alpha} - \frac{q_v r_1^2}{2\alpha r_2}.$$

Тогда:

$$C_2 = t_{ж2} + \frac{q_v r_2}{2\alpha} + \frac{q_v r_2^2}{4\lambda} - \frac{q_v r_1^2}{2\alpha r_2} - \frac{q_v r_1^2}{2\lambda} \ln r_2.$$

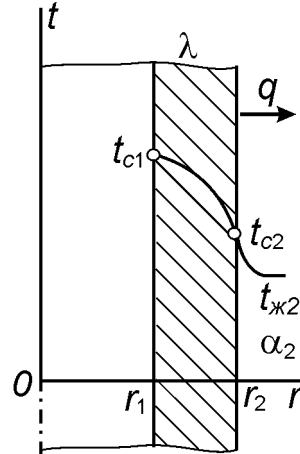


Рисунок 3.7 – Отвод тепла через наружную поверхность цилиндрической стенки при наличии внутренних источников тепла

Подставляя найденные значения C_1 и C_2 в уравнение (3.65), получаем выражение для температурного поля:

$$t(r) = t_{ж2} + \frac{q_v r_2}{2\alpha} \left[1 - \left(\frac{r_1}{r_2} \right)^2 \right] + \frac{q_v r_2^2}{4\lambda} \left[1 + \left(\frac{r_1}{r_2} \right)^2 2 \ln \frac{r}{r_2} - \left(\frac{r}{r_2} \right)^2 \right], \quad r_1 \leq r \leq r_2. \quad (3.66)$$

Для внешней теплоотдающей поверхности (при $r = r_2$)

$$t_{c2} = t_{ж2} + \frac{q_v r_2}{2\alpha} \left[1 - \left(\frac{r_1}{r_2} \right)^2 \right]. \quad (3.67)$$

Удельный тепловой поток с единицы теплоотдающей поверхности найдется как

$$q = \alpha_2 (t_{c2} - t_{ж2}) = \frac{q_v r_2}{2} \left[1 - \left(\frac{r_1}{r_2} \right)^2 \right]. \quad (3.68)$$

Температура на внутренней поверхности стенки определяется из уравнения (3.66) при подстановке в него значений $r = r_1$

$$t_{c1} = t_{ж2} + \frac{q_v r_2}{2\alpha} \left[1 - \left(\frac{r_1}{r_2} \right)^2 \right] + \frac{q_v r_2^2}{4\lambda} \left[1 + \left(\frac{r_1}{r_2} \right)^2 2 \ln \frac{r_1}{r_2} - \left(\frac{r_1}{r_2} \right)^2 \right]. \quad (3.69)$$

При заданных граничных условиях первого рода, т. е. при температуре теплоотдающей поверхности t_{c2} , эти условия можно трактовать как частный случай рассмотренной задачи, когда коэффициент теплоотдачи на поверхности очень велик ($\alpha = \infty$). Тогда температура жидкости будет равна температуре поверхности трубы. С учётом сказанного уравнение (3.66) принимает вид:

$$t(r) = t_{c2} + \frac{q_v r_2^2}{4\lambda} \left[1 + \left(\frac{r_1}{r_2} \right)^2 2 \ln \frac{r}{r_2} - \left(\frac{r}{r_2} \right)^2 \right], \quad r_1 \leq r \leq r_2. \quad (3.70)$$

Полагая в этом уравнении $r = r_1$ и $t = t_{c1}$, находим перепад температуры на стенках:

$$t_{c1} - t_{c2} = \frac{q_v r_1^2}{4\lambda} \left[\left(\frac{r_2}{r_1} \right)^2 - 2 \ln \frac{r_2}{r_1} - 1 \right]. \quad (3.71)$$

б) Тепло отводится только через внутреннюю цилиндрическую поверхность (рис. 3.8).

При заданных коэффициенте теплоотдачи α на внутренней поверхности и температуре среды $t_{ж}$ граничные условия запишутся:

$$\left. \begin{aligned} r = r_1; \quad \left(\frac{dt}{dr} \right)_{r=r_1} &= \frac{\alpha_1}{\lambda} (t_{c1} - t_{ж1}); \\ r = r_2; \quad q &= 0 \quad \text{или} \quad \left(\frac{dt}{dr} \right)_{r=r_2} = 0. \end{aligned} \right\}$$

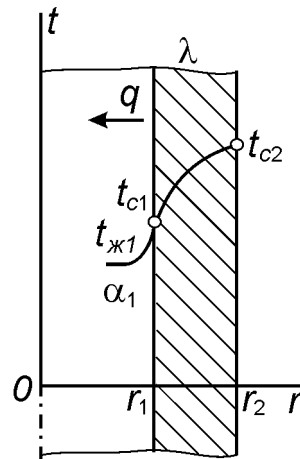


Рисунок 3.8 – Отвод тепла через внутреннюю поверхность цилиндрической стенки при наличии внутренних источников тепла

Аналогично предыдущему случаю из этих условий определяются постоянные C_1 и C_2 в уравнении (3.65).

После определения постоянных и подстановки их в уравнении (3.65) получим:

$$t(r) = t_{ж1} + \frac{q_v r_1}{2\alpha} \left[\left(\frac{r_2}{r_1} \right)^2 - 1 \right] + \frac{q_v r_2^2}{4\lambda} \left[2 \ln \frac{r}{r_1} + \left(\frac{r_1}{r_2} \right)^2 - \left(\frac{r}{r_2} \right)^2 \right], \quad r_1 \leq r \leq r_2. \quad (3.72)$$

Значение перепада температур между средой и теплоотдающей поверхностью можно получить, если в уравнение (3.72) вместо значения текущей координаты можно подставить r_1 . Тогда

$$t_{c1} - t_{ж1} = \frac{q_v r_1}{2\alpha} \left[\left(\frac{r_2}{r_1} \right)^2 - 1 \right]. \quad (3.73)$$

Для случая, когда задана температура теплоотдающей поверхности t_{c1} , что соответствует случаю $\alpha = \infty$, уравнение (3.72) принимает вид:

$$t(r) = t_{c1} + \frac{q_v r_2^2}{4\lambda} \left[2 \ln \frac{r}{r_1} + \left(\frac{r_1}{r_2} \right)^2 - \left(\frac{r}{r_2} \right)^2 \right], \quad r_1 \leq r \leq r_2. \quad (3.74)$$

Полагая в этом уравнении $r = r_2$ и соответственно $t = t_{c2}$, получаем полный температурный напор в стенке:

$$t_{c2} - t_{c1} = \frac{q_v r_2^2}{4\lambda} \left[2 \ln \frac{r_2}{r_1} + \left(\frac{r_1}{r_2} \right)^2 - 1 \right]. \quad (3.75)$$

в) Тепло отводится через внутреннюю и наружную цилиндрическую поверхность.

В случае, когда тепло отводится в окружающую среду, как с внутренней, так и с внешней цилиндрической поверхности, должен существовать максимум температуры внутри стенки. Изотермическая поверхность, соответствующая максимальной температуре, разделяет цилиндрическую стенку на два слоя. Во внутреннем слое тепло передается внутрь поверхности, во внешнем – наружу. Максимальное значение температуры соответствует условию $dt/dr = 0$ и, следовательно, $q = 0$.

Таким образом, для решения данной задачи можно использовать уже полученные выше соотношения. Для этого нужно знать радиус r_0 (рис. 3.9), соответствующий максимальной температуре t_0 .

Согласно уравнениям (3.71) и (3.75) максимальные перепады температур во внешнем и внутреннем слоях определяются уравнениями:

$$t_0 - t_{c2} = \frac{q_v r_0^2}{4\lambda} \left[\left(\frac{r_2}{r_0} \right)^2 - 2 \ln \frac{r_2}{r_0} - 1 \right]; \quad (3.76)$$

$$t_0 - t_{c1} = \frac{q_v r_0^2}{4\lambda} \left[\left(\frac{r_1}{r_0} \right)^2 + 2 \ln \frac{r_0}{r_1} - 1 \right]. \quad (3.77)$$

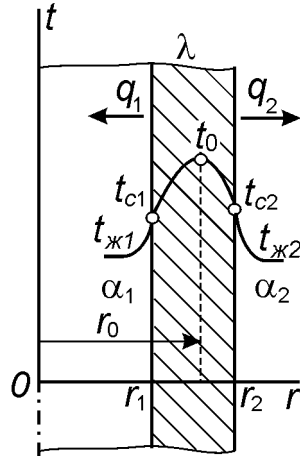


Рисунок 3.9 – Теплота внутренних источников отводится через обе поверхности цилиндрической стенки

Вычитая, соответственно, левые и правые части двух последних уравнений, получаем:

$$t_{c1} - t_{c2} = \frac{q_v r_0^2}{4\lambda} \left[\left(\frac{r_2}{r_0} \right)^2 - \left(\frac{r_1}{r_0} \right)^2 + 2 \ln \frac{r_0}{r_2} - 2 \ln \frac{r_0}{r_1} \right]. \quad (3.78)$$

Это уравнение необходимо решить относительно r_0 . Решив, получим:

$$r_0^2 = \frac{4\lambda(t_{c1} - t_{c2})}{2q_v \ln \frac{r_2}{r_1}} - \frac{r_2^2 - r_1^2}{2 \ln \frac{r_2}{r_1}}$$

или

$$r_0^2 = \frac{q_v(r_2^2 - r_1^2) - 4\lambda(t_{c1} - t_{c2})}{2q_v \ln \frac{r_2}{r_1}}. \quad (3.79)$$

Подставляя вычисленное из уравнения (3.79) значение r_0 в выражение (3.76) или (3.77), можно вычислить максимальное значение температуры в рассматриваемой стенке.

Для нахождения распределения температуры во внутреннем слое в уравнение (3.74) подставляются значения текущей координаты $r_1 < r < r_0$, а для нахождения распределения температуры во внешнем слое в уравнение (3.70) подставляются значения $r_0 < r < r_2$.

Если температуры внешних поверхностей цилиндрической стенки равны, то уравнение (3.79) упрощается и имеет вид:

$$r_0^2 = \frac{r_2^2 - r_1^2}{2 \ln \frac{r_2}{r_1}}, \quad (3.80)$$

т. е. r_0 зависит только от размеров цилиндрической стенки и не зависит от тепловых условий.

Если температуры поверхностей цилиндрической стенки t_{c1} и t_{c2} неизвестны, но известны температуры жидкостей $t_{ж1}$ и $t_{ж2}$ внутри и вне трубы, а также коэффициенты теплоотдачи α_1 и α_2 , то для определения r_0 к уравнению (3.79) необходимо добавить уравнения:

$$\left. \begin{aligned} q_{l1} &= 2\pi r_1 \alpha_1 (t_{c1} - t_{ж1}); \\ q_{l2} &= 2\pi r_2 \alpha_2 (t_{c2} - t_{ж2}), \end{aligned} \right\} \quad (3.81)$$

где

$$q_{l1} = q_v \pi (r_0^2 - r_1^2), \quad q_{l2} = q_v \pi (r_2^2 - r_0^2).$$

Для определения r_0 необходимо будет решать уравнения (3.81) совместно с уравнением (3.79).

ГЛАВА 4. ТЕПЛОПРОВОДНОСТЬ ПРИ НЕСТАЦИОНАРНОМ РЕЖИМЕ

4.1. Расчёт нагрева и охлаждения термически тонких тел

При нагревании или охлаждении различных материалов, изменении тепловой мощности энергетических установок необходимо знать, за какое время материал прогреется или остынет.

Наиболее простым и достаточно распространённым является случай, когда удельное термическое сопротивление теплоотдачи $1/\alpha$ от рассматриваемого однородного тела к окружающей среде значительно больше удельного термического сопротивления теплопроводности внутри тела от середины к поверхности δ/λ , т. е. когда

$$\alpha \ll \lambda/\delta \quad (4.1)$$

где δ – половина толщины тела (пластины) или радиус (цилиндра и шара); для тел сложной формы δ – половина наибольшего линейного размера.

При выполнении условия (4.1) тело называют термически тонким. В каждый момент времени температура внутри такого тела успевает выровняться за счёт интенсивного переноса теплоты теплопроводностью. Таким образом, значение температуры t зависит только от времени τ и не зависит от координат.

Рассмотрим термически тонкое тело произвольной формы объёмом V , все точки которого охлаждаются за счёт теплоотдачи с одинаковой скоростью $dt/d\tau$. За время $d\tau$ тело отдаёт количество теплоты

$$\delta Q_\tau = -c\rho V(dt/d\tau)d\tau. \quad (4.2)$$

Одновременно эта теплота передаётся путём теплоотдачи от поверхности тела F имеющей температуру t к жидкости или газу (окружающей среде) с температурой $t_{\text{ж}}$:

$$\delta Q_\tau = \alpha(t - t_{\text{ж}})F d\tau. \quad (4.3)$$

По закону сохранения энергии

$$-c\rho V dt = \alpha(t - t_{\text{ж}})F d\tau. \quad (4.4)$$

Введя избыточную температуру $\theta = t - t_{\text{ж}}$, разделив переменные

$$\frac{d\theta}{\theta} = -\frac{\alpha F}{c\rho V} d\tau \quad (4.5)$$

и проинтегрировав выражение (4.5), получим

$$\ln \theta = -\frac{\alpha F \tau}{c\rho V} + C. \quad (4.6)$$

Согласно начальным условиям (при $\tau = 0$, $\theta = t - t_{\text{ж}} = \theta_0$) постоянная интегрирования $C = \ln \theta_0$, следовательно

$$\ln \frac{\theta}{\theta_0} = -\frac{\alpha F}{c\rho V} \tau$$

или

$$\Theta = \frac{\theta}{\theta_0} = \exp\left(-\frac{\alpha F \tau}{c \rho V}\right). \quad (4.7)$$

Таким образом, избыточная температура термически тонкого тела с течением времени уменьшается экспоненциально от начальной температуры θ_0 при $\tau = 0$ до нуля при $\tau \rightarrow \infty$, и тем быстрее, чем больше комплекс $\alpha F / (c \rho V)$.

Формула (4.7) пригодна и при расчётах нагревания тела. В этом случае удобнее избыточную температуру считать по формуле $\theta = t_{\text{ж}} - t$ и соответственно $\theta_0 = t_{\text{ж}} - t_0$.

4.2. Аналитическое решение задач нестационарной теплопроводности

Если условие (4.1) не выполняется, то температура внутри охлаждаемого (или нагреваемого) тела зависит не только от времени, но и от координат, т. е. разные участки тела охлаждаются с различной скоростью. Зависимость $t = (x, y, z, \tau)$ в этом случае можно получить, интегрируя нестационарное дифференциальное уравнение теплопроводности (1.23).

Рассмотрим тело произвольного объёма V с замкнутой поверхностью F при отсутствии внутренних источников теплоты в объёме тела. Полный тепловой поток, уходящий через поверхность F ,

$$Q = \oint_F q dF \quad (4.8)$$

равен скорости изменения энтальпии (теплосодержания) вещества, заключённого в объёме

$$dH / d\tau = - \int_V c \rho \frac{\partial t}{\partial \tau} dV. \quad (4.9)$$

По теореме Остроградского–Гаусса

$$\oint_F q dF = \int_V \operatorname{div} q dV. \quad (4.10)$$

Учитывая, что $q = -\lambda \operatorname{grad} t$, а $\operatorname{div} \cdot \operatorname{grad} t = \nabla^2 t = \frac{\partial^2 t}{\partial x^2} + \frac{\partial^2 t}{\partial y^2} + \frac{\partial^2 t}{\partial z^2}$ и сравнивая выражения (4.9) и (4.10), получаем

$$\int_V \lambda \nabla^2 t dV = \int_V c \rho \frac{\partial t}{\partial \tau} dV. \quad (4.11)$$

Равенство (4.11) справедливо для любого произвольно выбранного объёма, поэтому подынтегральные выражения также равны друг другу. Тогда

$$a \nabla^2 t = \partial t / \partial \tau, \quad (4.12)$$

$a = \lambda / (c \rho)$ – коэффициент температуропроводности.

Для интегрирования нестационарного дифференциального уравнения теплопроводности (4.12) необходимо задать начальные условия, определяющие температурное поле в рассматриваемом теле в начальный момент времени $\tau = 0$, и граничные условия, определяющие температуру или законы переноса теплоты на границе тела.

Рассмотрим граничные условия третьего рода, когда охлаждение бесконечной плоской пластины в среде осуществляется с постоянной температурой $t_{\text{ж}}$ и коэффициентом теплоотдачи α (рис. 4.1).

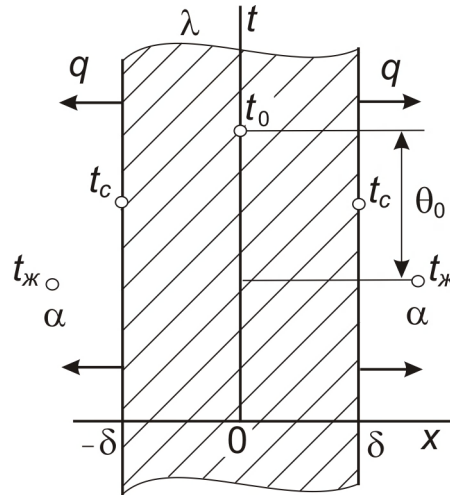


Рисунок 4.1 – К постановке задачи об охлаждении пластины

В этом случае температура внутри тела изменяется только по толщине и уравнение (4.12) имеет вид

$$a \partial^2 t / \partial x^2 = \partial t / \partial \tau \quad (4.13)$$

с начальным условием

$$t_{\tau=0} = t_0 = \text{const} . \quad (4.14)$$

Граничное условие третьего рода получается из баланса двух тепловых потоков: походящего за счёт теплопроводности к поверхности остывающего тела из его глубины $q_{x=\delta} = -\lambda (\partial t / \partial x)_{x=\delta}$ и отводимого теплоотдачей к теплоносителю $q = \alpha (t_c - t_{\text{ж}})$:

$$-\lambda (\partial t / \partial x)_{x=\delta} = \alpha (t_c - t_{\text{ж}}) . \quad (4.15)$$

По условиям симметричности температурного поля при $x = 0$

$$(\partial t / \partial x)_{x=0} = 0 . \quad (4.16)$$

Аналитическое решение задачи (4.13)–(4.16) обычно приводится в безразмерном виде:

$$\Theta = \sum_{n=1}^{\infty} \frac{2 \sin \mu_n}{\mu_n + \sin \mu_n \cos \mu_n} \cos(\mu_n X) \exp(-\mu_n^2 Fo), \quad (4.17)$$

где $\Theta = (t_c - t_{\text{ж}}) / (t_{c0} - t_{\text{ж}})$ – безразмерная температура; μ_n – корни характери-

стического уравнения $\text{ctg}\mu_n = \mu_n / \text{Bi}$; $\text{Fo} = a\tau / \delta^2$ – число Фурье (безразмерное время); $\text{Bi} = \alpha\delta / \lambda$ – число Био.

Число Био характеризует отношение термического сопротивления переносу теплоты теплопроводностью от середины твёрдого тела к поверхности $R_\lambda = \delta / (\lambda F)$ к термическому сопротивлению теплоотдачи $R_\alpha = 1 / (\alpha F)$. Условие (4.1) для термически тонкого тела можно записать в виде $\text{Bi} \rightarrow 0$ (практически $\text{Bi} < 0,1$).

Расчёт по формуле (4.17) осуществляют в следующей последовательности. Вначале в интервале от 0 до $\pi/2$ находят первый корень μ_1 уравнения $\text{ctg}\mu_n = \mu_n / \text{Bi}$ и рассчитывают первый член ряда, затем к нему суммируются последующие, для которых интервал μ_n сдвигается на значение π по сравнению с предыдущим значением $\mu_{(n-1)}$. Ряд быстро сходится, обычно достаточно шести членов. При $\text{Fo} > 0,3$ можно ограничиться одним первым членом. В справочной литературе [4] существуют номограммы $\Theta = (\text{Fo}, \text{Bi})$ для плоских, цилиндрических и сферических тел.

Распределение температуры по толщине пластины в различные моменты времени представляют собой семейство кривых в координатах Θ, X (или t, x), с максимумом на оси пластины (рис. 4.2). В любой момент времени $\text{Fo} > 0$ ($\tau > 0$) касательные к кривой распределения температуры на границе пластины выходят из одной точки C , расположенной на оси X на расстоянии $1/\text{Bi}$ от поверхности пластины. Это несложно показать, если граничное условие (4.15) привести к безразмерному виду

$$(\partial\Theta / \partial X)_{X=1} = -\text{Bi}\Theta_c.$$

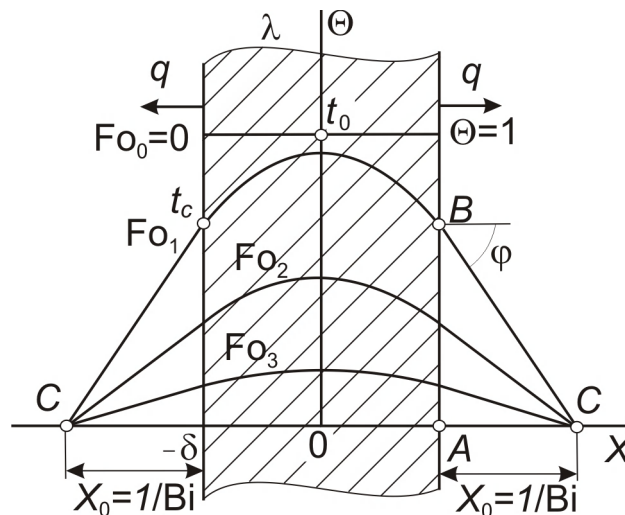


Рисунок 4.2 – Распределение температуры по толщине охлаждаемой пластины

По определению производной $(\partial\Theta / \partial X)_{X=1} = -\text{tg}\varphi$ (рис. 4.2), следова-

тельно, $\operatorname{tg} \varphi = \text{Bi} \Theta_c$. Из рис. 4.2 видно, что $\operatorname{tg} \varphi = AB/AC$, где $AB = \Theta_c$. Следовательно, $AC = 1/\text{Bi}$.

При больших значениях Bi (практически при $\text{Bi} > 100$), когда $\alpha \gg \lambda/\delta$, расстояние $1/\text{Bi} \rightarrow 0$. Это значит, что сразу после начала процесса поверхность тела охлаждается до температуры жидкости (рис. 4.3а). При таких режимах теплообмена изменение температуры внутри тела определяется только термическим сопротивлением теплопроводности и дальнейшее увеличение α уже не ускоряет процесс охлаждения.

Случай малых значений $\text{Bi} \rightarrow 0$, рассмотренный в п. 4.1, показывает, что $AC = 1/\text{Bi} \rightarrow \infty$, т. е. температура по толщине пластины не изменяется (рис. 4.3б).

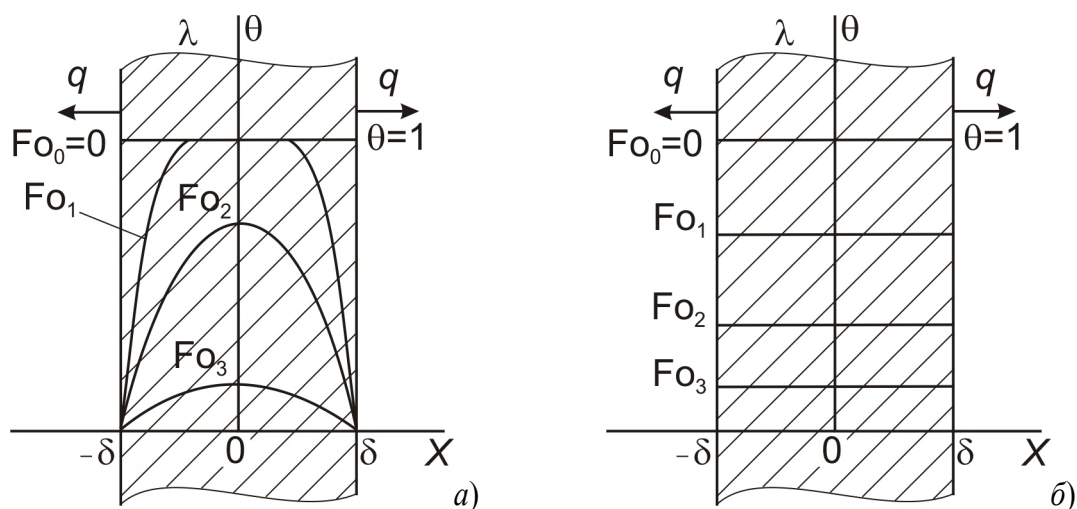


Рисунок 4.3 – Распределение температуры по толщине охлаждаемой пластины при $\text{Bi} \rightarrow \infty$ (а) и $\text{Bi} \rightarrow 0$ (б)

Решение (4.17) можно использовать и для расчётов температурного поля в бесконечном стержне прямоугольной формы. Такие тела рассматриваются как абразивные пересечением двух или трёх взаимно перпендикулярных бесконечных пластин, и безразмерная температура в любой их точке находится в виде произведения безразмерных температур в бесконечных пластинах, пересечением которых образовано данное тело.

4.3. Контрольные задачи

1. Определить тепловой поток через бетонную стену здания толщиной 200 мм, высотой 2,5 м и длиной 2 м, если температуры на её поверхностях $t_{c1} = 20^\circ\text{C}$, $t_{c2} = -10^\circ\text{C}$. Коэффициент теплопроводности $\lambda = 1,28 \text{ Вт}/(\text{м}\cdot\text{К})$.

Пример решения.

Тепловой поток через однородную стену определяется по формуле:

$$Q = \frac{\lambda}{\delta} (t_{c1} - t_{c2}) F = \frac{1,28}{0,2} (20 - (-10)) \cdot 2,5 \cdot 2 = 960 \text{ Вт.}$$

2. Во сколько раз уменьшатся тепловые потери через наружную стену здания, если между двумя слоями кирпичей толщиной 250 мм установить прокладку пенопласта толщиной 50 мм? Теплопроводность кирпича равна 0,7 Вт/(м·К), пенопласта – 0,05 Вт/(м·К).

3. Рассчитать тепловой поток излучением от стальных окисленных труб ($\varepsilon = 0,8$) наружным диаметром 100 мм, общей длиной 100 м, используемых для отопления цеха с температурой стен $t_2 = 15^\circ\text{C}$. Температура на поверхности трубы – $t_1 = 85^\circ\text{C}$.

Пример решения.

Тепловой поток излучением с цилиндрической поверхности определяется по формуле:

$$Q = c_0 \varepsilon \left[\left(\frac{T_1}{100} \right)^4 - \left(\frac{T_2}{100} \right)^4 \right] F =$$

$$= 5,67 \cdot 0,8 \left[\left(\frac{358}{100} \right)^4 - \left(\frac{288}{100} \right)^4 \right] 3,14 \cdot 0,1 \cdot 100 = 13597 \text{ Вт.}$$

4. Найти мощность внутренних источников теплоты и температуру на поверхности тепловыделяющего элемента ядерного реактора, если диаметр ТВЭЛ равен 10 мм, температура на его оси – 1150°C , теплопроводность материала ТВЭЛ – 3,5 Вт/(м·К). ТВЭЛ охлаждается в среде, температура которой 430°C ; коэффициент теплоотдачи равен $25 \cdot 10^3 \text{ Вт}/(\text{м}^2 \cdot \text{К})$.

Пример решения.

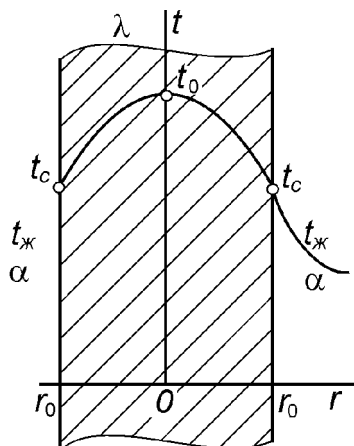


Рисунок 4.4 – Распределение температуры в стержне

Из уравнения распределения температуры в стержне

$$t_0 = t_{жс} + \frac{q_v r_0}{2\alpha} + \frac{q_v r_0^2}{4\lambda}$$

найдем мощность внутренних источников теплоты

$$q_v = \frac{t_0 - t_{ж}}{r_0 / 2\alpha + r_0^2 / 4\lambda} =$$

$$= \frac{1150 - 430}{0,005 / 2 \cdot 25000 + 0,005^2 / 4 \cdot 3,5} = 382 \cdot 10^6 \text{ Вт/м}^3.$$

Температура на поверхности стержня равна

$$t_c = t_0 - \frac{q_v r_0^2}{4\lambda} = 1150 - \frac{382 \cdot 10^6 \cdot 0,005^2}{4 \cdot 3,5} = 468^\circ \text{С}.$$

5. Тепловыделяющий стержень ядерного реактора имеет теплопроводность 4,5 Вт/(м·К) и диаметр 12 мм. Найти поверхностную плотность теплового потока для стержня и температуру на его поверхности, если температура на оси стержня равна 1000 °С, а мощность внутренних источников теплоты – $2 \cdot 10^8$ Вт/м³.

6. Определить среднюю и максимальную поверхностную плотность теплового потока с поверхности ТВЭЛ ядерного реактора с номинальной мощностью 100 МВт, имеющего в активной зоне 5000 ТВЭЛ диаметром 13 мм и высотой 1,5 м. Коэффициенты неравномерности энерговыделения равны $k_r=1,4$, $k_z=1,7$.

7. Определить предельно допустимую линейную плотность тепловыделения, если температура в центре топливной таблетки (UO₂) диаметром 11 мм не должна превышать 1500 °С, а температура на поверхности – 500 °С.

8. Определить температуру центра топливной таблетки диаметром 11 мм, если она выполнена из UO₂, линейная плотность тепловыделения $q_l=45$ кВт/м, температура поверхности $t_n = 600$ °С.

9. Определить температуру в центре цилиндрического ТВЭЛ из UO₂, имеющего диаметр топливной таблетки $d = 11$ мм, толщину стальной оболочки $\delta_{об} = 0,9$ мм, прослойку из гелия между топливом и оболочкой $\delta_{пр} = 0,1$ мм. Температура теплоносителя 260 °С, мощность внутренних источников теплоты – $2 \cdot 10^8$ Вт/м³. Коэффициент теплоотдачи $\alpha = 30$ кВт/(м²·К). Коэффициент теплопроводности оболочки $\lambda_{об} = 33$ Вт/(м·К), гелия $\lambda_{пр} = 0,152$ Вт/(м·К), урана $\lambda_{UO_2} = 4,9$ Вт/(м·К).

10. Определить температуру центра топливной таблетки диаметром 10 мм, если она выполнена из UO₂, линейная плотность тепловыделения $q_l=40$ кВт/м, температура поверхности $t_n = 500$ °С.

11. Определить тепловой поток, излучаемой стальной трубой с окисленной поверхностью ($\varepsilon = 0,8$), имеющей наружный диаметр 70 мм и длину 10 м. Температура поверхности трубы равна 230 °С. Труба расположена в помещении на большом удалении от стен, температура которых равна 20 °С.

12. Рассчитать температуру поверхности детали из окисленной латуни ($\varepsilon = 0.6$), если излучаемый ею поток теплоты имеет плотность 30 кВт/м².

13. Рассчитать время нагрева стального стержня диаметром 50 мм и длиной 2 м от температуры 0°C до 800°C в электропечи с температурой 900°C.

Пример решения.

Из табл. 7, 13 найдем теплофизические свойства стали Ст. 35 и сухого воздуха при соответствующих температурах.

При средней температуре стали $\bar{t}_c = 400^\circ\text{C}$: $\lambda = 42,7 \text{ Вт}/(\text{м}\cdot\text{К})$, $\rho = 7682 \text{ кг}/\text{м}^3$, $c = 682 \text{ Дж}/(\text{кг}\cdot\text{К})$;

При температурах воздуха $t_{\text{ж}} = 900^\circ\text{C}$ и $\bar{t}_c = 400^\circ\text{C}$: $\lambda_{\text{ж}} = 7,63 \cdot 10^{-2} \text{ Вт}/(\text{м}\cdot\text{К})$, $\nu_{\text{ж}} = 155,1 \cdot 10^{-6} \text{ м}^2/\text{с}$; $\text{Pr}_{\text{ж}} = 0,717$, $\text{Pr}_c = 0,678$, $\beta_{\text{ж}} = 1/1173 = 8,5 \cdot 10^{-4} \text{ 1}/\text{К}$.

Коэффициент теплоотдачи при естественной конвекции определяется из уравнения подобия

$$\begin{aligned} \overline{\text{Nu}}_{\text{ж}} &= 0,5(\text{Gr}_{\text{ж}} \cdot \text{Pr}_{\text{ж}})^{0,25} \cdot (\text{Pr}_{\text{ж}}/\text{Pr}_c)^{0,25} = \\ &= 0,5(2,17 \cdot 10^4 \cdot 0,717)^{0,25} \cdot (0,717/0,678)^{0,25} = 5,66, \end{aligned}$$

где число Грасгофа

$$\text{Gr}_{\text{ж}} = \frac{g\beta_{\text{ж}}(t_{\text{ж}} - t_c)d^3}{\nu_{\text{ж}}^2} = \frac{9,81 \cdot 8,5 \cdot 10^{-4} (900 - 400) \cdot 0,05^3}{(155,1 \cdot 10^{-6})^2} = 2,17 \cdot 10^4.$$

$$\alpha_{\text{к}} = \overline{\text{Nu}}_{\text{ж}} \lambda_{\text{ж}} / d = 5,66 \cdot 7,63 \cdot 10^{-2} / 0,05 = 8,6 \text{ Вт}/(\text{м}^2 \cdot \text{К}).$$

Коэффициент теплоотдачи излучением определяется из уравнения

$$\begin{aligned} Q &= c_0 \varepsilon \left[\left(\frac{T_{\text{ж}}}{100} \right)^4 - \left(\frac{T_c}{100} \right)^4 \right] \pi dl = \\ &= 5,67 \cdot 0,8 \left[\left(\frac{1173}{100} \right)^4 - \left(\frac{673}{100} \right)^4 \right] \cdot 3,14 \cdot 0,05 \cdot 2 = 24 \cdot 10^3 \text{ Вт}. \end{aligned}$$

$$\alpha_{\text{л}} = \frac{Q}{(t_{\text{ж}} - t_c) \pi dl} = \frac{24 \cdot 10^3}{(900 - 400) 3,14 \cdot 0,05 \cdot 2} = 153 \text{ Вт}/(\text{м}^2 \cdot \text{К}).$$

Суммарный коэффициент теплоотдачи будет равен:

$$\alpha = \alpha_{\text{к}} + \alpha_{\text{л}} = 8,6 + 153 = 162 \text{ Вт}/(\text{м}^2 \cdot \text{К}).$$

Для выбора расчёта времени нагрева вычислим число Био

$$\text{Bi} = \alpha \cdot r / \lambda = 162 \cdot 0,025 / 42,7 = 0,095.$$

Поскольку $\text{Bi} < 0,1$, нагреваемое тело можно считать термически тонким и воспользоваться формулой (4.7), из которой с учётом того, что для цилиндра $F/V = 4/d$ (площадь торцов пренебрегаем), получим

$$\tau = -\frac{c\rho d}{4\alpha} \ln \frac{t_{\text{ж}} - t_2}{t_{\text{ж}} - t_0} = -\frac{682 \cdot 7682 \cdot 0,05}{4 \cdot 162} \ln \frac{900 - 800}{900 - 0} = 888 \text{ с}.$$

ЗАКЛЮЧЕНИЕ

Согласно второму закону термодинамики самопроизвольный процесс переноса теплоты в пространстве возникает под действием разности температур и направлен в сторону уменьшения температуры.

Закономерности переноса теплоты в материалах и количественные характеристики этого процесса являются предметом исследования теории теплообмена.

Теплота может распространяться в любых веществах и даже через вакуум. Идеальных теплоизоляционных материалов не существует.

Во всех материалах теплота передаётся теплопроводностью за счёт переноса энергии микрочастицами. Молекулы, атомы, электроны и другие микрочастицы, из которых состоит материал, движутся со скоростями, пропорциональными их температуре. За счёт взаимодействия друг с другом быстро движущиеся микрочастицы отдают свою энергию более медленным, перенося, таким образом, теплоту из зоны с высокой в зону с низкой температурой.

В жидких и газообразных средах перенос теплоты может осуществляться за счёт теплопроводности и перемещения макроскопических объёмов вещества в зоны с отличными температурами (конвективный теплообмен). Однако конвективный перенос в жидкостях обычно является определяющим, поскольку он значительнее процесса теплопроводности.

В большинстве случаев перенос теплоты осуществляется несколькими способами одновременно (сложный теплообмен), когда необходимо учитывать третью составляющую переноса теплоты – излучение. Излучением теплота передаётся через все лучепрозрачные среды, в том числе и вакуум. Носителями энергии при теплообмене излучением являются фотоны, излучаемые и поглощаемые материалами, участвующие в теплообмене.

В учебном пособии изложены основные положения о теплопроводности материалов, представлены методы измерения коэффициента теплопроводности и интегрального коэффициента излучения материалов, приведены основные уравнения расчёта кондуктивного теплообмена твёрдых тел различной формы.

СПИСОК ЛИТЕРАТУРЫ

1. Тепло- и массообмен. Теплотехнический эксперимент / Под ред. Е.Е. Аметистова, В.А. Григорьева, В.М. Зорина. - М.: Энергоиздат, 1982. - 512 с.
2. Осипова В.А. Экспериментальное исследование процессов теплообмена. – М.: Энергия, 1979. – 318 с.
3. Лыков А.В. Тепломассообмен: справочник. – М.: Энергия, 1978. – 480 с.
4. Исаченко В.П., Осипова В.А., Сукомел А.С. Теплопередача. – М.: Энергоиздат, 1981. – 416 с.
5. Исаев С.И., Кожин И.А., Кофанов В.И. и др. Теория тепломассообмена: учебник для вузов / Под ред. А.И. Леонтьева. – М.: Высш. школа, 1979. – 495 с.
6. Платунов Е.С. Теплофизические измерения в монотонном режиме. – Л.: Энергия, 1973. - 143 с.
7. Пелецкий В.Э., Тимрот Д.Л., Воскресенский В.Ю. Высокотемпературные исследования тепло- и электропроводности твёрдых тел. – М.: Энергия, 1971. – 192 с.
8. Устюжанин Е.Е., Глубоков А.В., Назаров С.Н. и др. Теплопроводность композиционных полимерных материалов в интервале 3,5–100 К // Известия вузов. Энергетика. – 1985. – № 7. – С. 106–109.
9. Иванчихин Г.Е. Экспериментальное исследование теплопроводности и электропроводности стали Х18Н9Т (ЭЯТ) // ИФЖ. – 1964. – Т. 4, – № 6. – С. 128–131.
10. Теоретические основы теплотехники. Теплотехнический эксперимент: справочник / Под общ. ред. А.В. Клименко, В.М. Зорина. – М.: Издательство МЭИ, 2001. – 564 с.
11. Цедерберг Н.В. Теплопроводность газов и жидкостей. – Л.: Госэнергоиздат, 1963. – 470 с.
12. Шашков А.Г., Волохов Г.М., Абраменко Т.Н., Козлов В.П. Методы определения теплопроводности и температуропроводности. М.: Энергия, 1973. – 336 с.
13. Тимрот Д.Л., Махров В.В., Пильненьский Ф.И. Экспериментальное исследование теплопроводности паров лития // ТВТ. – 1984. – Т. 22, – № 1. – С. 40–45.
14. Теплопроводность жидкостей и газов / Н.Б. Вагафтик, Л.П. Филиппов, А.А. Тарзиманов, Е.Е. Тоцкий. – М.: Стандарты, 1978. – 472 с.
15. Филиппов Л.П. Исследование теплопроводности жидкостей. – М.: Изд-во МГУ, 1970. – 240 с.
16. Фотоника: словарь терминов / Т.Е. Ковалевская, В.Н. Овсянюк, В.М. Белоконев, Е.В. Дегтярев. – Новосибирск: Изд-во СО РАН, 2004. – 342 с.

17. Излучательные свойства твердых материалов: справочник / Л.Н. Латышев, В.А. Петров, В.Я. Чеховский, Е.Н. Шестаков. – М.: Энергия, 1974. – 472 с.
18. Свет Д.Я. Объективные методы высокотемпературной пирометрии при непрерывном спектре излучения. – М.: Наука, 1968. – 236 с.
19. Пелецкий В.Э., Дружинин В.П. Экспериментальное исследование интегральной полусферической степени черноты молибдена в области высоких температур // ТВТ. – 1969. – Т. 7, – № 1. – С. 65–70.
20. Блох А.Г., Журавлев Ю.А., Рыжков Л.Н. Теплообмен излучением: справочник. – М.: Энергоатомиздат, 1991. – 432 с.
21. Жоров Г.А. Установка для определения степени черноты полного нормального излучения материалов одновременно на шести образцах // Заводская лаборатория. – 1963. – Т. 29, – № 4. – С. 490–494.
22. Винникова А.Н., Петров В.А., Шейндлин А.Е. Методика измерений и экспериментальная установка для определения интегральной нормальной излучательной способности конструкционных материалов в интервале температур от 1200 до 3000 К // ТВТ. – 1969. – Т. 7, – № 1. – С. 121–126.
23. Пелецкий В.Э., Дружинин В.П., Соболев Я.Г. Степень черноты, тепло- и электропроводность переплавленного циркония в области высоких температур // ТВТ. – 1970. – Т. 8, – № 4. – С. 774–779.
24. Агабабов С.Г. Метод измерения коэффициента черноты твердых тел в интервале температур 100–500°C // Теплоэнергетика. – 1962, – № 3. – С. 71–72.
25. Burler C.P., Jenkins R.J. Measurement of Thermal Radiation Properties of Solids / Ed. J.C. Richmond. – Wash. D. C. NASA SP-31, 1963. – P. 127.
26. Архипов В.А., Жарова И.К., Коротких А.Г. и др. Методы измерения коэффициента излучения поверхности теплоизоляционных материалов // Техника и технология производства теплоизоляционных материалов из минерального сырья: Докл. X Всерос. науч.-практ. конфер. – Бийск, 26–28 мая 2010. – Бийск: БТИ АлтГТУ, 2010. – С. 49–52.
27. Чиркин В.С. Теплофизические свойства материалов ядерной техники: справочник. – М.: Атомиздат, 1968. – 468 с.
28. Кириллов П.Л., Богословская Г.П. Тепломассообмен в ядерных энергетических установках: учебник для вузов. – М.: Энергоатомиздат, 2000. – 456 с.

ПРИЛОЖЕНИЕ

Таблица 1

Теплофизические свойства делящегося металлического урана U^{238} , U^{235} [27]

T , К	ρ , 10^3 кг/м ³	c_p , кДж/(кг·°С)	λ , Вт/(м·°С)	β , 10^{-6} 1/К
200	18,75	0,130	17,8	11,0
250(α -фаза)	18,70	0,132	20,0	13,0
300	18,68	0,134	22,5	15,0
400	18,62	0,140	26,5	15,3
500	18,60	0,145	30,0	15,8
600	18,55	0,153	31,8	16,4
700	18,50	0,162	32,8	16,9
800	18,44	0,173	32,9	17,5
900	18,40	0,185	32,4	18,0
940(β -фаза)	18,17	0,190	31,3	19,3
1030	18,08	0,202	28,5	22,1
1050(γ -фаза)	17,94	0,205	27,5	22,6
1100	17,91	0,213	25,7	22,6
1200	17,75	0,232	22,4	22,6
1300	17,62	0,250	19,6	22,6
1400	–	–	18,0	22,6
1410(ж)	16,63	–	13,7	–
1500	16,70	–	13,8	–

Здесь β - коэффициент объёмного расширения, 1/К.

Согласно справочным данным [27] температура плавления $T_{пл} = 1406 \pm 2$ К; теплота плавления $r_{пл} = 83,4$ кДж/кг; температура кипения $T_{кип} = 4135$ К; теплота парообразования $r_{кип} = 1880$ кДж/кг; плотность ковального урана $\rho_k = 19050$ кг/м³; литого урана $\rho_l = 18600$ кг/м³.

При температуре ниже 930 К кристаллическая структура урана – ромбическая, устойчивая α -фаза; при $T = 930$ – 941 К α -фаза переходит в объёмноцентрированную β -фазу; при $T = 1045 \pm 3$ К β -фаза переходит γ -фазу.

Таблица 2

Теплофизические свойства диоксида урана UO_2 при $\rho = 10960 \text{ кг/м}^3$ [28]

$T, \text{ К}$	$\rho, 10^3 \text{ кг/м}^3$	$c_p, \text{ кДж/(кг}\cdot\text{°C)}$	$\lambda, \text{ Вт/(м}\cdot\text{°C)}$	$\beta, 10^{-6} \text{ 1/К}$
273	10,960	0,228	10,35	29,26
300	10,951	0,236	9,70	29,27
373	10,928	0,256	8,46	29,32
473	10,896	0,275	7,15	29,46
573	10,864	0,288	6,19	29,69
673	10,831	0,297	5,46	29,98
773	10,799	0,302	4,88	30,36
873	10,766	0,306	4,41	30,82
923	10,749	0,308	4,21	31,07
973	10,733	0,310	4,03	31,36
1073	10,699	0,315	3,71	31,71
1173	10,664	0,319	3,43	32,56
1273	10,628	0,324	3,20	33,62
1373	10,591	0,328	3,10	34,90
1405	10,579	0,329	3,00	35,62
1473	10,552	0,330	2,84	37,21
1573	10,512	0,333	2,70	39,01
1673	10,470	0,336	2,60	41,02
1773	10,426	0,342	2,52	43,23
1873	10,380	0,349	2,47	45,65
1973	10,331	0,361	2,46	48,28
2073	10,280	0,376	2,47	51,11
2173	10,226	0,397	2,51	54,14
2273	10,169	0,424	2,57	57,37
2373	10,109	0,458	2,66	60,81
2473	10,046	0,500	2,78	64,44
2573	9,979	0,550	2,92	68,27
2673	9,909	0,619	3,07	72,30
2773	9,836	0,619	3,25	76,52
2873	9,759	0,619	3,44	80,94
2973	9,678	0,619	3,64	85,55
3073	9,594	0,619	3,86	90,36

Согласно справочным данным [27] при содержании урана 88,2 мас. % температура плавления $T_{\text{пл}} = 2920 \pm 100 \text{ К}$; теплота плавления $r_{\text{пл}} \approx 67 \text{ кДж/моль}$; температура кипения $T_{\text{кип}} \approx 4000 \text{ К}$; теплота парообразования $r_{\text{кип}} \approx 575 \text{ кДж/моль}$.

Таблица 3

Теплопроводность спечённого диоксида урана UO_2
в зависимости от его плотности (пористости ε) [27]

T, K	$\lambda, \text{Вт}/(\text{м}\cdot^\circ\text{C})$		
	$\rho = 10970 \text{ кг}/\text{м}^3,$ $\varepsilon = 0 \%$	$\rho = 10450 \text{ кг}/\text{м}^3,$ $\varepsilon = 5 \%$	$\rho = 8250 \text{ кг}/\text{м}^3,$ $\varepsilon = 25 \%$
273	$11,6 \pm 2,9$	$8,8 \pm 1,0$	$8,5 \pm 1,4$
373	$10,3 \pm 2,7$	$7,4 \pm 0,7$	$7,2 \pm 1,3$
473	$9,5 \pm 2,5$	$6,5 \pm 0,5$	$6,4 \pm 1,2$
573	$8,4 \pm 2,3$	$5,3 \pm 0,4$	$5,2 \pm 1,1$
673	$7,4 \pm 2,1$	$4,8 \pm 0,4$	$4,6 \pm 1,1$
773	$6,4 \pm 1,9$	$4,2 \pm 0,4$	$4,0 \pm 1,1$
873	$5,4 \pm 1,7$	$3,9 \pm 0,4$	$3,6 \pm 1,1$
973	$4,5 \pm 1,5$	$3,5 \pm 0,5$	$3,1 \pm 1,0$
1173	$3,5 \pm 0,9$	$3,0 \pm 0,5$	$2,6 \pm 0,9$
1373	$2,9 \pm 1,0$	$2,7 \pm 0,5$	$2,5 \pm 0,8$
1573	$2,6 \pm 1,1$	$2,6 \pm 0,6$	$2,4 \pm 1,1$
1773	$2,5 \pm 1,5$	$2,5 \pm 0,7$	$2,3 \pm 1,2$

Таблица 4

Теплопроводность цилиндрического образца диаметром 14 мм
спечённого диоксида урана UO_2 ($\rho = 10200 \text{ кг}/\text{м}^3$)
при плотности нейтронного потока в реакторе 10^{10} нейтрон/ $(\text{см}^2\cdot\text{с})$ [27]

T, K	$\lambda, \text{Вт}/(\text{м}\cdot^\circ\text{C})$	T, K	$\lambda, \text{Вт}/(\text{м}\cdot^\circ\text{C})$
473	5,8	1673	3,1
673	4,5	1873	3,2
873	3,6	2073	3,3
1073	3,0	2273	3,4
1273	2,9	2473	3,5
1473	3,0	2673	3,6

Таблица 5

Теплопроводность карбида урана UC [27]

T, K	$\lambda, \text{Вт}/(\text{м}\cdot^\circ\text{С})$	T, K	$\lambda, \text{Вт}/(\text{м}\cdot^\circ\text{С})$
373	25,1	723	22,2
423	24,3	773	22,6
473	23,5	823	23,0
523	23,0	873	23,7
573	22,6	923	24,3
623	22,2	973	25,1
673	22,2	1100	26,5

По данным [27] монокарбид урана UC имеет гранцентрированную кубическую решётку, плотность которого $13600 \text{ кг}/\text{м}^3$, температура плавления $T_{\text{пл}} = 2720 \pm 20 \text{ К}$. В энергетике используется UC плотностью $\sim 10200 \text{ кг}/\text{м}^3$ (пористостью $\varepsilon = 25 \%$). Среднее значение коэффициента объёмного расширения в интервале температур 300–1300 К составляет $\beta = 10,5 \cdot 10^{-6} \text{ 1}/\text{К}$.

Таблица 6

Теплофизические свойства железа Fe [27]

T, K	$\rho, 10^3 \text{ кг}/\text{м}^3$	$c_p, \text{кДж}/(\text{кг}\cdot^\circ\text{С})$	$\lambda, \text{Вт}/(\text{м}\cdot^\circ\text{С})$	$\beta, 10^{-6} \text{ 1}/\text{К}$
100	7,868	0,358	98	11,51
200	7,864	0,403	87	11,90
300	7,860	0,446	77	12,35
400	7,856	0,491	68	12,90
500	7,852	0,535	60	13,65
600	–	0,580	55	14,55
700	–	0,625	50	15,55
800	–	0,670	45	15,68
900	–	0,715	42	15,82
1000	7,835	0,758	41	14,90
1200	–	0,557	40	13,75
1300	–	0,592	39	13,20
1400	7,820	0,626	39	12,65
ж	7,230	0,750	9	–

Согласно справочным данным [27] температура плавления чистого железа $T_{\text{пл}} = 1810 \pm 5 \text{ К}$; теплота плавления $r_{\text{пл}} \approx 270 \text{ кДж}/\text{кг}$; температура кипения $T_{\text{кип}} = 3300 \pm 50 \text{ К}$; теплота парообразования $r_{\text{кип}} \approx 6300 \text{ кДж}/\text{кг}$. Теплоёмкость и теплопроводность стали зависит от состава и содержания примесей.

Таблица 7

Теплофизические свойства конструкционных материалов [27]

Наименование	T, K	$\rho, 10^3$ кг/м ³	$c_p,$ кДж/(кг·°C)	$\lambda,$ Вт/(м·°C)	$\beta, 10^{-6}$ 1/K
сталь Ст. 35, ГОСТ 1050-60 (вспомогательные детали энергетиче- ских установок, трубы)	300	7,796	0,462	48,0	10,9
	400	–	0,504	46,0	11,8
	600	–	0,562	43,0	13,3
	800	–	0,670	40,0	14,5
	1000	–	0,644	34,0	15,4
	1200	7,766	0,564	30,0	15,5
сталь 1Х11МФ, 1Х12ВИМФ ГОСТ 5632-61 (трубы паропере- гревателя, трубо- проводы)	300	7,800	0,483	41,8	10,1
	400	–	–	41,3	10,9
	600	–	–	39,2	12,2
	800	–	0,955	36,7	13,2
	1000	–	–	34,0	14,1
	1200	7,770	–	30,9	14,6
сталь 2Х1213МБФР, ГОСТ 5632-61 (корпус реактора, оболочка ТВЭЛ, турбинные ло- патки)	200	–	0,480	33,0	10,6
	300	7,840	–	33,2	11,0
	400	–	–	33,3	11,3
	500	–	–	33,4	11,5
	600	–	–	33,5	11,7
	700	–	–	33,6	11,9
	800	–	–	33,2	12,1
	900	–	–	32,1	12,0
	1000	–	–	31,6	12,0
	1200	–	0,620	30,8	11,9
	1400	7,815	0,645	30,0	11,7
нержавеющая сталь, Х18Н9Т, ГОСТ 5632-61 (детали активной зоны реактора, оболочка ТВЭЛ)	200	7,906	0,500	13,5	15,9
	300	7,900	0,505	14,5	16,2
	400	7,895	0,520	16,5	16,6
	500	–	0,535	17,5	17,0
	600	–	0,550	18,5	17,3
	700	–	0,575	20,0	17,6

Таблица 8

Теплофизические свойства циркония Zr [27]

T, K	$\rho, 10^3 \text{ кг/м}^3$	$c_p, \text{ кДж/(кг}\cdot\text{°C)}$	$\lambda, \text{ Вт/(м}\cdot\text{°C)}$
100	6,55	0,205	22,3
223	6,52	0,267	21,7
293	6,51	0,290	21,4
373	6,49	0,309	21,2
473	6,47	0,328	20,9
573	6,45	0,346	20,6
673	6,43	0,358	20,4
773	6,42	0,364	20,2
873	6,40	0,366	20,1
973	6,37	0,361	19,9
1073	6,36	0,355	19,8
1173	6,34	0,346	19,8
1373	6,30	0,323	19,7
1573	6,26	0,284	19,6
1773	6,22	0,256	19,6

Согласно справочным данным [27] температура плавления чистого циркония $T_{\text{пл}} = 2123 \pm 30 \text{ K}$; теплота плавления $r_{\text{пл}} = 210 \text{ кДж/кг}$; температура кипения $T_{\text{кип}} = 4600 \text{ K}$; теплота парообразования $r_{\text{кип}} = 6700 \text{ кДж/кг}$.

Таблица 9

Теплофизические свойства алюминия Al [27]

T, K	$\rho, 10^3 \text{ кг/м}^3$	$c_p, \text{ кДж/(кг}\cdot\text{°C)}$	$\lambda, \text{ Вт/(м}\cdot\text{°C)}$	$\beta, 10^{-6} 1/K$
100	2,713	0,625	197	17,5
200	2,702	0,771	201	20,5
300	2,684	0,871	207	22,5
400	2,678	0,938	213	24,5
500	2,665	0,999	222	27,5
600	2,645	1,053	233	30,5
700	2,616	1,079	251	32,0
800	2,565	1,118	271	32,5
900	2,515	1,145	282	34,0
1000 (ж)	2,352	–	61	–
1200	2,300	–	62	–

Согласно справочным данным [27] температура плавления чистого алюминия $T_{\text{пл}} = 933 \pm 1 \text{ K}$; теплота плавления $r_{\text{пл}} \approx 393 \pm 4 \text{ кДж/кг}$; температура кипения $T_{\text{кип}} = 2593 \pm 50 \text{ K}$; теплота парообразования $r_{\text{кип}} \approx 9210 \pm 50 \text{ кДж/кг}$.

Таблица 10

Теплофизические свойства натрия Na [27]

T, K	$\rho, \text{кг/м}^3$	$c_p, \text{кДж/(кг}\cdot\text{°C)}$	$\lambda, \text{Вт/(м}\cdot\text{°C)}$	$a, 10^{-5} \text{ м}^2/\text{с}$	$\nu, 10^{-7} \text{ м}^2/\text{с}$	$\text{Pr}, 10^{-2}$
220	989	1,180	143	–	–	–
260	982	1,200	138	–	–	–
300	967	1,230	133	–	–	–
340	960	1,290	127	–	–	–
370	954	1,360	123	–	–	–
371(ж)	929	1,378	84	6,66	6,7	1,01
400	920	1,373	84	6,66	6,6	0,99
500	897	1,327	80	6,66	4,7	0,70
600	874	1,298	75	6,60	3,7	0,57
700	849	1,273	70	6,47	3,2	0,49
800	827	1,256	65	6,30	2,8	0,44
900	803	1,256	60	6,05	2,5	0,41
1000	778	1,269	55	5,83	2,3	0,40
1100	768	1,290	48	5,28	2,2	0,41
1200	740	1,310	43	4,86	2,1	0,43

Согласно справочным данным [27] при давлении 0,1 МПа температура плавления натрия $T_{\text{пл}} = 371,0 \pm 0,2 \text{ K}$; теплота плавления $r_{\text{пл}} = 112 \pm 1 \text{ кДж/кг}$; температура кипения $T_{\text{кип}} = 1155 \pm 5 \text{ K}$; теплота парообразования $r_{\text{кип}} = 4345 \pm 5 \text{ кДж/кг}$. При давлении 0,7 МПа температура плавления натрия $T_{\text{пл}} = 1423 \text{ K}$; при $p = 3,5 \text{ МПа}$ $T_{\text{пл}} = 1763 \text{ K}$.

Таблица 11

Теплофизические свойства калия К [27]

T, K	$\rho, \text{кг/м}^3$	$c_p, \text{кДж/(кг}\cdot\text{°C)}$	$\lambda, \text{Вт/(м}\cdot\text{°C)}$	$a, 10^{-5} \text{ м}^2/\text{с}$	$\nu, 10^{-7} \text{ м}^2/\text{с}$	$\text{Pr}, 10^{-2}$
220	882	0,690	110	–	–	–
260	873	0,720	103	–	–	–
300	863	0,750	98	–	–	–
336,5	854	0,780	90	–	–	–
337(ж)	830	0,825	49	7,16	6,53	0,91
400	813	0,812	47	7,16	4,66	0,65
500	788	0,787	44	7,16	3,52	0,49
600	765	0,770	42	7,10	2,88	0,41
700	740	0,762	40	6,94	2,51	0,36
800	716	0,762	38	6,78	2,19	0,32

Продолжение таблицы 11

900	690	0,766	35	6,60	2,12	0,32
1000	665	0,779	33	6,38	2,03	0,32
1100	650	0,796	29	6,25	2,01	0,32
1200	605	0,825	26	6,06	2,00	0,33

Согласно справочным данным [27] при давлении 0,1 МПа температура плавления натрия $T_{\text{пл}} = 336,8 \pm 0,2$ К; теплота плавления $r_{\text{пл}} = 60 \pm 0,2$ кДж/кг; температура кипения $T_{\text{кип}} = 1033 \pm 1$ К; теплота парообразования $r_{\text{кип}} = 2076 \pm 8$ кДж/кг.

Таблица 12

Теплофизические свойства сплава 78 мас. % К – 22 мас. % Na [27]

T, K	$\rho, \text{кг/м}^3$	$c_p, \text{кДж/(кг}\cdot\text{°C)}$	$\lambda, \text{Вт/(м}\cdot\text{°C)}$	$a, 10^{-5} \text{ м}^2/\text{с}$	$\nu, 10^{-7} \text{ м}^2/\text{с}$	$\text{Pr}, 10^{-2}$
261,5(ж)	881	0,997	20,64	2,20	9,50	–
300	868	0,971	21,52	2,50	8,30	–
340	857	0,950	22,37	2,67	6,92	2,60
370	848	0,942	22,91	2,86	6,24	2,18
400	841	0,930	23,49	3,00	5,60	1,87
450	828	0,913	24,42	3,22	4,78	1,57
500	817	0,900	25,00	3,45	4,20	1,22
600	794	0,879	25,93	3,75	3,45	0,92
700	768	0,879	26,23	3,89	3,00	0,77
800	746	0,879	26,17	4,03	2,72	0,68
900	720	0,879	25,82	4,11	2,50	0,61
1000	696	0,888	25,35	4,03	2,36	0,58
1100	673	0,900	24,71	3,92	2,26	0,58
1200	650	0,913	23,96	3,83	2,22	0,58

Согласно справочным данным [27] при давлении 0,1 МПа температура плавления натрия $T_{\text{пл}} = 261,7 \pm 0,5$ К; теплота плавления $r_{\text{пл}} = 79,5 \pm 0,5$ кДж/кг; температура кипения $T_{\text{кип}} = 1057 \pm 2$ К; теплота парообразования $r_{\text{кип}} = 3450$ кДж/кг.

Таблица 13

Теплофизические свойства сухого воздуха при давлении 0,1 МПа [4]

t , °C	ρ , кг/м ³	c_p , кДж/(кг·°C)	λ , 10 ⁻² Вт/(м·°C)	a , 10 ⁻⁶ м ² /с	ν , 10 ⁻⁶ м ² /с	Pr
-50	1,584	1,013	2,04	12,7	9,23	0,728
-30	1,453	1,013	2,20	14,9	10,80	0,723
-10	1,342	1,009	2,36	17,4	12,43	0,712
0	1,293	1,005	2,44	18,8	13,28	0,707
10	1,247	1,005	2,51	20,0	14,16	0,705
30	1,165	1,005	2,67	22,9	16,00	0,701
50	1,093	1,005	2,83	25,7	17,95	0,698
70	1,029	1,009	2,96	28,6	20,02	0,694
90	0,972	1,009	3,13	31,9	22,10	0,690
120	0,898	1,009	3,34	36,8	25,45	0,686
160	0,815	1,017	3,64	43,9	30,09	0,682
200	0,746	1,026	3,93	51,4	34,85	0,680
250	0,674	1,038	4,27	61,0	40,61	0,677
300	0,615	1,047	4,60	71,6	48,33	0,674
400	0,524	1,068	5,21	93,1	63,09	0,678
500	0,456	1,093	5,74	115,3	79,38	0,687
600	0,404	1,114	6,22	138,3	96,89	0,699
700	0,362	1,135	6,71	163,4	115,4	0,706
800	0,329	1,156	7,18	188,8	134,8	0,713
900	0,301	1,172	7,63	216,2	155,1	0,717
1000	0,277	1,185	8,07	245,9	177,1	0,719

Таблица 14

Теплофизические свойства аргона Ar при давлении 0,1 МПа [27]

T , К	ρ , кг/м ³	c_p , кДж/(кг·°C)	λ , 10 ⁻² Вт/(м·°C)	a , 10 ⁻⁵ м ² /с	ν , 10 ⁻⁶ м ² /с	Pr
273	1,784	0,519	1,65	1,78	11,8	0,66
373	1,305	0,519	2,12	3,12	20,6	0,66
473	1,030	0,519	2,56	4,78	31,2	0,65
573	0,850	0,519	2,99	6,78	43,4	0,64
673	0,724	0,519	3,39	9,06	56,7	0,63
773	0,627	0,519	3,79	11,7	72,0	0,62
873	0,558	0,519	3,94	14,4	87,0	0,60

Таблица 15

Теплофизические свойства гелия He [27]

T , К	ρ , кг/м ³	c_p , кДж/(кг·°С)	λ , 10 ⁻² Вт/(м·°С)	a , 10 ⁻⁶ м ² /с	ν , 10 ⁻⁶ м ² /с	Pr
$p = 0,0981$ МПа						
273	0,1730	5,204	14,30	159	108	0,68
373	0,1264	5,204	17,89	272	181	0,67
573	0,0821	5,204	24,54	574	372	0,65
773	0,0610	5,204	30,47	960	613	0,64
973	0,0485	5,204	36,05	1428	904	0,63
1273	0,0371	5,204	43,85	2271	1431	0,63
$p = 1,961$ МПа						
273	3,420	5,204	14,40	8,09	5,45	0,67
373	2,510	5,204	17,96	13,8	9,13	0,66
573	1,640	5,204	24,59	28,8	18,62	0,65
773	1,217	5,204	30,51	48,2	30,7	0,64
973	0,968	5,204	36,08	71,6	45,3	0,63
1273	0,740	5,204	43,86	114	71,7	0,63
$p = 5,884$ МПа						
273	10,06	5,204	14,60	2,79	1,85	0,67
373	7,43	5,204	18,10	4,68	3,08	0,66
573	4,88	5,204	24,67	9,71	6,26	0,65
773	3,63	5,204	30,56	16,2	10,3	0,64
973	2,89	5,204	36,12	24,0	15,2	0,63
1273	2,21	5,204	43,89	38,2	24,0	0,63

Таблица 16

Теплофизические свойства диоксида углерода CO₂ [27]

T , К	ρ , кг/м ³	c_p , кДж/(кг·°С)	λ , 10 ⁻² Вт/(м·°С)	a , 10 ⁻⁶ м ² /с	ν , 10 ⁻⁶ м ² /с	Pr
$p = 0,0981$ МПа						
273	1,9330	0,826	1,47	9,3	7,3	0,79
373	1,3940	0,918	2,28	17,8	13,1	0,73
573	0,9053	1,057	3,91	40,8	29,2	0,71
773	0,6712	1,155	5,49	70,8	50,6	0,71
973	0,5333	1,225	6,88	106	77,1	0,73
1273	0,4077	1,301	8,63	163	126	0,78

Продолжение таблицы 16

$p = 2,942 \text{ МПа}$						
273	64,60	1,214	1,91	0,244	0,24	0,98
373	44,88	1,026	2,46	0,534	0,414	0,77
573	27,41	1,080	4,01	1,35	0,968	0,72
773	20,09	1,166	5,56	2,37	1,69	0,71
973	15,91	1,230	6,94	3,54	2,59	0,73
1273	12,6	1,305	8,66	5,46	4,24	0,78

Таблица 17

Теплофизические свойства воды на линии насыщения [4]

t , °C	p , 10^5 Па	ρ , кг/м ³	c_p , 10^3 Дж/(кг·К)	λ , 10^{-2} Вт/(м·К)	a , 10^{-8} м ² /с	ν , 10^{-6} м ² /с	β , 10^{-4} 1/К	Pr
0	1,013	999,9	4,212	55,1	13,1	1,789	-0,63	13,67
20	1,013	998,2	4,183	59,9	14,3	1,006	1,82	7,02
40	1,013	992,2	4,174	63,5	15,3	0,659	3,87	4,31
60	1,013	983,1	4,179	65,9	16,0	0,478	5,11	2,98
80	1,013	971,8	4,195	67,4	16,6	0,365	6,32	2,21
100	1,013	958,4	4,220	68,3	16,9	0,295	7,52	1,75
120	1,98	943,1	4,250	68,6	17,1	0,252	8,64	1,47
140	3,61	926,1	4,287	68,5	17,2	0,217	9,72	1,26
160	6,18	907,4	4,346	68,3	17,3	0,191	10,7	1,10
180	10,03	886,9	4,417	67,4	17,2	0,173	11,9	1,00
200	15,55	863,0	4,505	66,3	17,0	0,158	13,3	0,93
220	23,20	840,3	4,614	64,5	16,6	0,148	14,8	0,89
240	33,48	813,6	4,756	62,8	16,2	0,141	16,8	0,87
260	46,94	784,0	4,949	60,5	15,6	0,135	19,7	0,87
280	64,19	750,7	5,230	57,4	14,6	0,131	23,7	0,90
300	85,92	712,5	5,736	54,0	13,2	0,128	29,2	0,97
320	112,9	667,1	6,574	50,6	11,5	0,128	38,2	1,11
340	146,1	610,1	8,165	45,7	9,17	0,127	53,4	1,39
360	186,7	528,0	13,984	39,5	5,36	0,126	109	2,35

Учебное издание

КОРОТКИХ Александр Геннадьевич

Теплопроводность материалов

Учебное пособие

Научный редактор *доктор технических наук,*
профессор А.А. Громов
Редактор *А.Г. Коротких*
Компьютерная верстка
Дизайн обложки

Подписано к печати . . . 2011. Формат 60x84/16. Бумага «Снегурочка».

Печать XEROX. Усл.печ.л. 5,61. Уч.-изд.л. 4,85.


Заказ . . . Тираж 40 экз.



Национальный исследовательский Томский политехнический университет
Система менеджмента качества

Издательства Томского политехнического университета сертифицирована
NATIONAL QUALITY ASSURANCE по стандарту BS EN ISO 9001:2008



ИЗДАТЕЛЬСТВО  **ТПУ**. 634050, г. Томск, пр. Ленина, 30

Тел./факс: 8(3822)56-35-35, www.tpu.ru