

ФЕДЕРАЛЬНОЕ АГЕНТСТВО ПО ОБРАЗОВАНИЮ
Государственное образовательное учреждение высшего профессионального образования
«Томский политехнический университет»

Н.В. Коломиец, Н.Р. Пономарчук, В.В. Шестакова

**ЭЛЕКТРИЧЕСКАЯ ЧАСТЬ
ЭЛЕКТРОСТАНЦИЙ И ПОДСТАНЦИЙ**

Учебное пособие

Издательство
Томского политехнического университета
2007

ББК 31.277.1+31.278Я73
УДК 621.311.2.002.5 – 83+ 621.311.4 (075.8)
К 612

Коломиец Н.В.

К 612 Электрическая часть электростанций и подстанций:
учебное пособие / Н.В. Коломиец, Н.Р. Пономарчук,
В.В. Шестакова – Томск: Изд-во Томского политехнического
университета, 2007. – 143 с.

В учебном пособии рассматриваются принципы построения электрической части электростанций и подстанций, примеры электротехнических расчетов по выбору электрооборудования и основных элементов электрической части электростанций с учетом их технико-экономических характеристик, требований энергосистем; вопросов экологии и стандартизации параметров оборудования. Предназначено для студентов направления 140200 «Электроэнергетика» специальностей 140203 «Релейная защита и автоматизация электроэнергетических систем», 140204 «Электрические станции» и др.

ББК 31.277.1+31.278я73
УДК 621.311.2.002.5 – 83+ 621.311.4 (075.8)

Рекомендовано к печати Редакционно-издательским советом
Томского политехнического университета

Рецензенты

Кандидат технических наук, доцент
кафедры электрических станций
Новосибирского государственного технического университета
В.И. Ключенович

Главный специалист-электрик
ООО «Томскэлектросетьпроект»
Г.И. Крупин

© Томский политехнический университет, 2007
© Оформление. Издательство ТПУ, 2007
© Н.В. Коломиец, Н.Р. Пономарчук, В.В. Шестакова, 2007

ПРЕДИСЛОВИЕ

Данное учебное пособие предназначено для самостоятельной работы студентов очного обучения электроэнергетических специальностей по дисциплине «Электрическая часть электрических станций».

Учебное пособие состоит из трёх частей и введения. Во введении дана краткая характеристика объектов объединенной энергетической системы (ОЭС) Сибири. Это вызвано тем, что при выполнении выпускных квалификационных работ используется реальная база объектов ОЭС Сибири, и расчеты выполняются с использованием промышленной программы «МУСТАНГ». В первой части пособия кратко, конспективно, изложен учебный материал по дисциплине, знание которого необходимо для выполнения задания на курсовое проектирование. Вторая и третья части посвящены проектированию электрической части электростанций и подстанций.

В пособии даны указания по выполнению заданий на курсовое проектирование. Объем вопросов, подлежащих решению, указан в типовом задании на проектирование, который выдается преподавателем на отдельном бланке вместе с исходными данными на курсовой проект. Последовательность изложения материала во второй и третьей частях учебного пособия соответствует порядку выполнения разделов расчетно-пояснительной записки курсового проекта.

Однако не следует относиться к данному учебному пособию, как к единственному необходимому источнику для успешного проектирования. Авторы не ставили целью подробно рассмотреть выполнение всех пунктов курсового проекта. Выполнение данной задачи в рамках одного учебного пособия практически невозможно и не является необходимым. Такие разделы, как расчет токов короткого замыкания, выбор электрических аппаратов и др. подробно изложены в учебной литературе с решением примеров и задач. Следует обратить внимание на то, что в тексте пособия даны многочисленные ссылки на литературу, которой необходимо руководствоваться при выполнении этих разделов.

Для успешной защиты проекта необходимо знать основы следующих дисциплин: «Теоретические основы электротехники», «Информационно-измерительная техника и электроника», «Электромеханика», «Электрические сети и системы», «Электромагнитные и электромеханические переходные процессы в электрических системах».

Авторы надеются, что учебное пособие поможет студентам получить необходимые для будущей работы навыки проектирования и ориентироваться в большом количестве специальной и справочной литературы.

Введение

ЭНЕРГЕТИЧЕСКОЕ ОБЪЕДИНЕНИЕ СИБИРИ

Объединенная энергетическая система (ОЭС) Сибири охватывает территорию около 4 млн км² с населением 16 млн человек. Электрические сети ОЭС протянулись в широтном направлении почти на 3000 км, в меридиональном – на 1000 км.

В составе энергообъединения в настоящее время работают десять районных энергетических систем: Алтайская, Омская, Новосибирская, Кузбасская, Томская, Красноярская, Иркутская, Бурятская, Читинская и Хакасская.

На базе сибирских энергетических ресурсов созданы мощные промышленные комплексы, сосредоточенные вблизи крупных городов. Это предприятия черной металлургии в г. Новокузнецке; углехимии в г. Кемерово, машиностроения в г. Новосибирске, Красноярске; нефтехимии в г. Ангарске и Омске.

Структура электропотребления энергообъединения определена общим направлением развития экономики. На нужды промышленности идет до 80 % электроэнергии. Около 10 % потребляет электрифицированный железнодорожный транспорт, в основном участок транссибирской магистрали протяженностью свыше 3000 км, проходящий по территории, обслуживаемой ОЭС.

Развитая электроемкая промышленность с непрерывным характером производства, преимущественная трехменная работа остальных промышленных предприятий (машиностроительных заводов, шахт) обуславливают весьма плотный график электрической нагрузки ОЭС.

Коэффициент заполнения графика нагрузки составляет 0,92–0,93, а коэффициент неравномерности – 0,82–0,85. Сезонная неравномерность графика электропотребления также существенно ниже, чем в Европейской части России. Годовое число часов использования максимума нагрузки достигает 6600–6700.

Энергетические ресурсы энергообъединения

Основу топливного баланса ОЭС составляют угли Канско-Ачинского угольного бассейна, протяженность которого в широтном направлении – до 700 км при ширине 50–300 км.

Запасы только одного Итатского месторождения в крайней западной части бассейна оцениваются в 50 млрд т с возможностью добычи 200–250 млн т ежегодно. На углях Канско-Ачинского бассейна работа-

ют все тепловые электростанции Красноярской энергосистемы и ряд электростанций в других энергосистемах, входящих в ОЭС.

Крупным угольным бассейном является Иркутский, протянувшийся в длину на 500 км при ширине до 80 км. Наиболее значительные месторождения энергетических углей – Азейское и Черемховское – пригодны для открытой разработки. Угли из наиболее освоенного Черемховского месторождения используются в основном электростанциями Иркутской энергосистемы.

Значительную долю в топливном балансе ОЭС продолжают занимать угли Кузнецкого бассейна, сжигаемые на электростанциях Кузбасской, Новосибирской, Томской и Алтайской энергосистем. Однако, в связи с освоением в последние годы методов коксования кузнецких углей, ранее считавшихся энергетическими, а также их высокой калорийностью и хорошей транспортабельностью (что позволяет вывозить их в дефицитные по топливу районы Урала и Европейской части России), проводятся мероприятия, направленные на вытеснение этих углей из топливного баланса ОЭС.

В составе энергообъединения имеется лишь одна электростанция, использующая в качестве топлива мазут (Омская ТЭЦ-3), она расположена в непосредственной близости к нефтеперерабатывающему заводу.

Гидроэнергетические ресурсы являются одним из важнейших природных богатств Сибири. Промышленный (доступный к освоению) гидроэнергетический потенциал в пределах территории, обслуживаемой ОЭС, сосредоточен в основном на реках Енисей и Ангара и составляет около 150 млрд кВт/ч.

В связи с огромными запасами гидроэнергии и их высокой эффективностью энергообъединение Сибири является уникальным, как по единичной мощности гидроэлектростанций, так и по доле ГЭС в балансе мощности и энергии. Крупнейшие в мире Саяно-Шушенская, Братская и Красноярская ГЭС вместе с Новосибирской и Иркутской ГЭС покрывают до 45 % суммарного максимума нагрузки. Они вырабатывают более 40 % суммарного производства электроэнергии ОЭС.

Развитие энергетики Сибири

Началом создания энергетической базы в Сибири считают строительство и ввод в эксплуатацию теплоэлектроцентрали Кузнецкого металлургического комбината и Кемеровской районной электростанции. Соединение этих электростанций в 1936 г. линией электропередачи напряжением 110 кВ явилось первым звеном в создании энергетической системы Кузбасса.

В довоенные и военные годы (1941–1945 гг.) рост электроэнергетики Сибири происходил за счет увеличения мощности отдельных электростанций, снабжавших электроэнергией предприятия или ограниченные районы. Формирование объединенной энергетической системы началось в 1960 г., когда на параллельную работу по линиям электропередачи 110 кВ и 220 кВ были переведены три энергосистемы: Омская, Новосибирская и Кузбасская. В том же году было организовано объединенное диспетчерское управление с размещением его в г. Кемерово.

В 1961 г. на параллельную работу с названными энергосистемами по линии электропередачи 110 кВ была подключена Красноярская энергосистема. В 1962 г. к общей сети подключились Иркутская, Барнаульская и Томская энергосистемы. Формирование энергообъединения в современном виде закончилось в 1969 г., когда на общую сеть начали работать электростанции Бурятской энергосистемы.

В начальный период (1961–1964 гг.) параллельная работа энергосистем осуществлялась в основном по линиям 110 кВ внешнего электроснабжения электрифицируемой транссибирской железнодорожной магистрали. Межсистемные участки этих линий длиной по 300–700 км не могли в полной мере обеспечить передачу обменной мощности.

Первая межсистемная линия напряжением 220 кВ Беловская ГРЭС – Новосибирская ГЭС была включена в ноябре 1960 г.

Напряжение 500 кВ начало применяться в 1963 г., когда была переведена на это напряжение двухцепная линия электропередачи – Братская ГЭС – г. Иркутск. К 1972–1973 гг. была создана сибирская двухцепная электромагистраль 500 кВ – Иркутск – Братск – Красноярск – Ново-Анжерская подстанция (Кузбасская энергосистема), продолженная одноцепными участками до Беловской тепловой электростанции и подстанции Заря в г. Новосибирске.

Пропускная способность этой электромагистрали – до 2 млн кВт – обеспечивает в большинстве режимов выдачу электроэнергии от Братской и Красноярской гидроэлектростанций в дефицитные энергоузлы, обмен мощностью при аварийном отключении генерирующего оборудования и сезонных изменениях нагрузки ГЭС.

В 1973 г. была введена в эксплуатацию первая мощная межзональная электропередача 500 кВ – Ермаковская ГРЭС – г. Омск. По этой линии электроэнергия от электростанций, работающих на сравнительно дешевом экибастузском угле, передавалась в дефицитную по энергоресурсам Омскую энергосистему.

В настоящее время Томская энергосистема имеет линии связи 220 кВ и 500 кВ через подстанцию «Томская-500» с Кузбассэнерго и Красноярскэнерго и связь по линии 220 кВ с Тюменской энергосисте-

мой, входящей в состав ОЭС Урала. Тюменская энергосистема примыкает к северной части Томской энергосистемы, где в топливно-энергетический комплекс входит нефтегазодобывающая промышленность, на базе которой в Тюменской ЭС построены и сооружаются крупнейшие КЭС – Сургутская ГРЭС-1 (3324 МВт), Сургутская ГРЭС-2 (6×800 МВт), Нижне-Вартовская ГРЭС (2×800 МВт с дальнейшим расширением). В северных районах Томской области является актуальным сооружение газотурбинных электростанций (ГТЭС) для тепло- и электроснабжения нефтегазодобывающих районов.

Освоение гидроэнергетических ресурсов Сибири было начато сооружением Иркутской ГЭС на реке Ангаре (1950–1959 гг.). С ее пуском была создана надежная энергетическая база для развития производительных сил Западной Сибири.

В конце 1954 г. было начато сооружение самой крупной гидроэлектростанции Ангарского каскада – Братской. Она строилась в составе промышленного комплекса, включающего алюминиевый завод, горно-обогатительный комбинат и другие предприятия. В 1961 г. первые гидроагрегаты Братской ГЭС дали ток. В 1967 г. гидроэлектростанция достигла мощности 4,1 млн кВт.

Характеристика важнейших электростанций объединения

Назаровская ГРЭС. Тепловая электростанция расположена в Красноярском крае. Её мощность – 1400 тыс. кВт (возможно расширение до 3400 тыс. кВт). На электростанции установлено 6 энергоблоков по 150 МВт и первый опытный образец энергоблока мощностью 500 МВт (по данным РАО ЕЭС – 400 МВт), включающий одновальный турбоагрегат и двухкорпусный котлоагрегат паропроизводительностью 1600 т/ч. Топливом служат бурые угли Назаровского месторождения Канско-Ачинского бассейна. Связь с энергосистемой осуществляется на напряжениях 110, 220 и 500 кВ.

Томь-Усинская ГРЭС. Тепловая электростанция расположена на юге Кузбасса. Её мощность – 1300 тыс. кВт: 5 турбоагрегатов по 100 МВт и 4 энергоблока по 200 МВт. Топливом служит кузнецкий уголь. Вырабатываемая электроэнергия идет на крупнейшие металлургические комбинаты г. Новокузнецка по линиям электропередачи 110 и 220 кВ.

Беловская ГРЭС. Тепловая электростанция находится в центральной части Кузнецкого угольного бассейна и предназначена для покрытия базисных нагрузок энергетической системы Кузбасса. Её мощность – 1200 тыс. кВт: 6 энергоблоков по 200 МВт. Топливом служит уголь, подаваемый гидротранспортом от ближайших шахт, а также

промежуточный продукт обогащения кузнецкого угля, доставляемый по железной дороге. Электроэнергия выдается в общую сеть на напряжениях 110, 220 и 500 кВ.

Иркутская ТЭЦ-10. Теплоэлектроцентраль – ТЭЦ-10 является самой крупной тепловой электростанцией Иркутской энергосистемы. Её мощность – 1140 МВт. На электростанции установлены энергоблоки по 150 МВт и один теплофикационный турбоагрегат мощностью 60 МВт. Топливом является Черемховский уголь.

Новосибирская ГЭС – гидроэлектростанция на реке Оби. Гидроузел расположен в районе г. Новосибирска и состоит из следующих основных сооружений: здания ГЭС совмещенного типа, бетонной водосливной плотины, левобережной насыпной и правобережной намывной земляных плотин, открытых распределительных устройств напряжением 110 и 220 кВ и судоходного шлюза. В здании ГЭС установлено 7 гидроагрегатов мощностью по 65 МВт с поворотно-лопастными турбинами (расчетный напор – 14,3 м).

Иркутская ГЭС – гидроэлектростанция на реке Ангаре. Гидроузел расположен в пределах г. Иркутска. В состав его сооружений входят: здание ГЭС совмещенного типа, земляная плотина, открытые распределительные устройства напряжением 110 и 220 кВ. Ввиду исключительной равномерности стока р. Ангары водосливная плотина в составе гидроузла отсутствует, а здание ГЭС совмещено с водосборными устройствами.

В здании ГЭС установлено 8 агрегатов мощностью по 82,8 МВт.

Братская ГЭС – гидроэлектростанция на реке Ангаре. Гидроузел расположен у г. Братска. В состав его сооружений входят: русловая бетонная плотина, здание ГЭС с водоподводящими устройствами, береговые бетонные и земляные плотины, открытые распределительные устройства напряжением 220 и 500 кВ.

Русловая плотина гравитационного типа с расширенными швами максимальной высотой 125 м и длиной по гребню 924 м. Она имеет 10 водосборных отверстий, перекрываемых сегментными затворами.

В здании ГЭС, расположенном у низовой грани русловой плотины и примыкающем к левому берегу, установлено 18 гидроагрегатов мощностью 220 и 250 МВт с радиально-осевыми турбинами.

Красноярская ГЭС – гидроэлектростанция на реке Енисее. Гидроузел расположен в 40 км выше г. Красноярска. В состав его сооружений входят: русловая бетонная плотина, здание ГЭС, открытые распределительные устройства напряжением 220 и 500 кВ, судоходные сооружения.

Русловая плотина гравитационного типа; её максимальная высота – 124 м, длина по гребню – 1072 м. Плотина имеет 7 водосборных отверстий шириной по 25 м, перекрываемых плоскими затворами.

Здание ГЭС размещается непосредственно у низовой грани плотины и примыкает к правому берегу. В нем установлено 12 гидроагрегатов мощностью по 500 МВт с радиально-осевыми турбинами и генераторами зонтичного типа, с опорой подпятника на крышке турбины. Вода к турбинам подводится по обетонированным трубопроводам диаметром 7,5 м, размещенным на низовой грани плотины.

Саяно-Шушенская ГЭС – гидроэлектростанция на реке Енисее. Гидроузел расположен на юге Красноярского края. В состав его сооружений входят: бетонная плотина арочно-гравитационного типа высотой 245 метров, здание ГЭС, открытое распределительное устройство 500 кВ.

В здании ГЭС установлено 10 гидроагрегатов мощностью по 640 МВт с радиально-осевыми турбинами вертикального исполнения и синхронными генераторами зонтичного типа. Саяно-Шушенская ГЭС является самой мощной в России.

1. ЭЛЕКТРИЧЕСКАЯ ЧАСТЬ ЭЛЕКТРОСТАНЦИЙ

1.1. Номинальные напряжения

Электроэнергетика в России, странах ближнего зарубежья и в Европейских странах базируется на трехфазном переменном токе с частотой 50 Гц (в США и в некоторых других странах принято 60 Гц). Применение трехфазного тока объясняется большей экономичностью сетей и установок трехфазного тока по сравнению с установками однофазного переменного тока, а также возможностью применения наиболее надежных, простых и экономичных асинхронных двигателей по сравнению с электродвигателями других типов.

Наряду с трехфазным переменным током в некоторых отраслях промышленности применяют и постоянный ток (электролиз в химической промышленности и цветной металлургии, электрифицированный транспорт и др.).

Электрические сети по уровню напряжений принято делить на сети [1]:

- низкого напряжения (НН) до 1 кВ;
- среднего напряжения (СН) 3–35 кВ;
- высокого напряжения (ВН) 110–220 кВ;
- сверхвысокого напряжения (СВН) 330–750 кВ;
- ультравысокого напряжения (УВН) свыше 1000 кВ.

Номинальным напряжением сетей, генераторов, трансформаторов, приемников электроэнергии и т. д. называется то напряжение, при котором они предназначены для нормальной работы.

В соответствии с ГОСТ 2112–81 (установки до 1000 В) и ГОСТ 721–77 (установки выше 1000 В) принятые в России стандартные номинальные напряжения трехфазного переменного тока приведены в табл. 1.1.

Значения напряжений, указанные в скобках, на вновь проектируемых установках не рекомендуются [2].

Номинальные напряжения генераторов приняты на 5 % выше номинальных напряжений соответствующих электрических сетей, при этом учитываются потери напряжения в сетях.

Таблица 1.1

| Сети и приемники энергии | Номинальные напряжения | | | Наибольшее рабочее напряжение |
|--------------------------------|------------------------|----------------------|----------------------|-------------------------------------|
| | Генераторы | Трансформаторы | | |
| | | Первичные обмотки | Вторичные обмотки | |
| в вольтах | | | | |
| 220 | 230 | 220 | 230 | |
| 380 | 400 | 380 | 400 | |
| 660 | 690 | 660 | 690 | |
| в киловольтах | | | | |
| (3,00) | 3,15 | 3,00 и 3,15 | 3,15 и 3,30 | 3,50 |
| (6,00) | 6,30 | 6,00 и 6,30 | 6,30 и 6,60 | 6,90 |
| 10,00 | 10,50 | 10,00 и 10,50 | 10,50 и 11,00 | 11,50 |
| 20,00 | 21,00 | 20,00 и 21,00 | 21,00 и 22,00 | 23,00 |
| 35,00 | – | 35,00 | 38,50 | 40,50 |
| 110,00 | – | 110,00 | 121,00 | 126,00 |
| (150,00) | – | 150,00 | 165,00 | 172,00 |
| 220,00 | – | 220,00 | 242,00 | 252,00 |
| 330,00 | – | 330,00 | 347,00 | 363,00 |
| 500,00 | – | 500,00 | 525,00 | 525,00 |
| 750,00 | – | 750,00 | 787,00 | 787,00 |
| 1150,00 | – | 1150,00 | 1200,00 | 1200,00 |

Номинальные напряжения для генераторов мощностью от 100 МВт и выше, которые предназначены для работы в блоке с трансформаторами, в ГОСТе не указываются. Для них номинальные напряжения приведены в табл. 1.2.

Таблица 1.2

| Мощность генератора, МВт | Номинальное напряжение, кВ |
|-----------------------------|-------------------------------|
| 100 | 10,50–13,80 |
| 150 | 18,00 |
| 200 | 15,75 |
| 300 | 20,00 |
| 500 | 20,00; 36,75 |
| 800–1200 | 24,00 |

Для питания электродвигателей небольшой мощности обычно применяется напряжение 380 В, на напряжение 3 кВ обычно применяются двигатели мощностью 75 кВт и выше (в настоящее время напряжение 3 кВ не рекомендуется), а на напряжение 6 кВ – мощностью 160 кВт и выше.

Напряжение 10 кВ для электродвигателей пока применяется редко (для специальных целей и условий работы).

Для питания электроосвещения и бытовых приборов применяют четырехпроводные сети напряжением 380 / 220 В и реже 220 / 127 В.

В городах, поселках и на крупных предприятиях электрические сети строятся на 10 кВ и реже на 6 кВ.

Напряжения на 35 и 110 кВ применяются для связи электростанций между собой при небольших расстояниях и в распределительных сетях при питании потребителей от мощных станций.

Напряжения 220, 330 и 500 кВ применяются для связи мощных электростанций между собой, передачи больших мощностей на дальние расстояния, а также для межсистемных связей.

1.2. Общие сведения об электрических схемах электростанций и энергетических системах

1.2.1. Виды схем и их назначение

Электрическая часть каждой электростанции и подстанции характеризуется прежде всего схемой электрических соединений, на которой условными обозначениями нанесены все агрегаты и аппараты электрической части станции или подстанции и соединения между ними.

Схемы электрических соединений разделяются на две основные группы: главные схемы, или схемы первичных цепей, и схемы вторичных цепей.

Первичными являются цепи, по которым электроэнергия передается от генераторов к электроприемникам, т. е. по которым проходят рабочие токи нагрузки. В этих цепях показывают коммутационные аппараты, аппараты для ограничения токов короткого замыкания, измерительные трансформаторы тока и напряжения, аппараты для защиты установок от перенапряжения и т. п.

Вторичными являются цепи, предназначенные для контроля, защиты и управления основного оборудования и первичных цепей. К вторичному оборудованию относятся измерительные приборы, релейная защита, автоматика, приборы и аппараты управления, сигнализации, блокировки и др.

Схемы электрических соединений можно изображать в **однолинейном** и **трехлинейном** исполнении.

В однолинейных схемах условно показывают соединения только для одной фазы, что упрощает схему. Эти схемы дают общее представление об электроустановке и позволяют ориентировочно определить

количество установленного основного оборудования, так как все три фазы обычно имеют одинаковые соединения и в них включаются одни и те же аппараты.

Трехлинейные схемы составляют для всех трех фаз.

Главные схемы станций выполняют, как правило, в однолинейном изображении, а трехлинейные схемы разрабатываются для отдельных элементов станции, например для цепи генератора, трансформатора, отходящей линии и т. д. В трехлинейных схемах изображают также и вторичные цепи со вспомогательной аппаратурой.

Однолинейные схемы электрических соединений получили наибольшее распространение. Они используются при исследовании нормальных и аварийных режимов в процессе проектирования и эксплуатации станций, при разработке противоаварийных мероприятий, конструкций распределительных устройств и т. д.

В однолинейном изображении составляют и **оперативные схемы** электрических соединений, которыми пользуются в условиях эксплуатации станции.

Разновидностью трехлинейных схем являются **монтажные схемы**, разрабатываемые на основании трехлинейных схем для отдельных элементов станции (цепь генератора, трансформатора и т. д.). На них изображают расположение аппаратов, приборов и других устройств с их присоединениями, а также указываются сечения проводов и кабелей, их марки, место расположения контактных устройств, условная маркировка узлов и элементов схемы и т. д. Монтажные схемы являются основным документом при монтаже электроустановки и используются также во время эксплуатации при ремонтах электрооборудования, его испытании и т. д.

В главных схемах все коммутационные аппараты показываются в отключенном положении. На оперативных схемах состояние элементов должно строго соответствовать режиму работы станции (подстанции) на данный момент времени.

При изображении схем электрических соединений пользуются условными графическими обозначениями, которые установлены ЕСКД и действующими государственными стандартами (ГОСТ).

1.2.2. Энергетические системы

Под энергосистемой понимают совокупность электростанций, подстанций, электрических и тепловых сетей, связанных в одно целое общностью режима и непрерывностью процесса производства и распределения электрической и тепловой энергии [1, 3, 4].

Объединение изолированных станций и создание энергосистем дает ряд технических и экономических преимуществ:

1. Повышает надежность и экономичность электроснабжения.
2. Позволяет производить такое распределение нагрузки между станциями, при котором достигается наиболее экономичная выработка электроэнергии в целом по системе при наилучшем использовании энергетических ресурсов района (топлива, водной энергии).
3. Улучшает качество электроэнергии, т. е. обеспечивает постоянство частоты и напряжения, так как колебания нагрузки воспринимаются большим количеством агрегатов.
4. При параллельной работе нескольких станций нет необходимости устанавливать резервные агрегаты на каждой станции, а достаточно иметь общую для всей энергосистемы резервную мощность, величина которой составляет обычно порядка 10–12 % мощности агрегатов системы, но не менее мощности самого крупного агрегата, установленного на станциях системы (на случай аварийного отключения или планового ремонта).

1.2.3. Особенности схем электрических соединений теплоэлектроцентралей и конденсационных электрических станций

Теплоэлектроцентрали (ТЭЦ) сооружаются в городах, поселках и при крупных промышленных предприятиях, т. е. в центре тепловых и электрических нагрузок; работают обычно на привозном топливе. Поэтому часть генераторов ТЭЦ присоединяется непосредственно к сборным шинам генераторного напряжения 6–10 кВ, от которых отходят линии для питания местных потребителей, т. е. промышленных предприятий и городских трансформаторных пунктов.

Вырабатываемая генераторами электроэнергия поступает на сборные шины генераторного распределительного устройства (ГРУ) и затем распределяется между собственными нуждами (с.н.) и местными потребителями на напряжении 6–10 кВ. Местные потребители, расположенные вблизи от электростанции, могут также питаться с помощью ответвлений от генераторов, более удаленная местная нагрузка питается через подстанции глубокого ввода от шин 110–220 кВ (п. 2.2.1).

В настоящее время на ТЭЦ устанавливают мощные теплофикационные агрегаты мощностью до 250 МВт. В этом случае электрическая схема выполняется по блочному принципу, как и КЭС.

При наличии избыточной мощности на ТЭЦ последняя передается в энергосистему с помощью повышающих трансформаторов связи,

сборных шин повышенного напряжения (110, 220 кВ) и линий электропередачи.

ТЭЦ работают по вынужденному графику выработки электроэнергии (т. е. график зависит от теплового потребления), низкоманевренны (так же как и КЭС) и имеют относительно высокий суммарный КПД (60–70 %).

Конденсационные электростанции (КЭС) в нашей стране исторически получили название государственных районных электрических станций (ГРЭС). Мощные КЭС сооружаются обычно в местах добычи топлива, вдали от непосредственных потребителей электроэнергии. Поэтому на КЭС вся вырабатываемая электроэнергия отдается в сеть энергосистемы на повышенных напряжениях (110–750 кВ). Электрическая схема выполняется по блочному принципу: генераторы через повышающие трансформаторы присоединяются к шинам повышенных напряжений (п. 2.2.2).

Для питания собственных нужд КЭС выполняются отпайки между генератором и блочным трансформатором (автотрансформатором) каждого блока.

КЭС работают по свободному (т. е. не ограниченному тепловыми потребителями) графику выработки электроэнергии; мощность может меняться от расчетного максимума до так называемого технологического минимума.

Данные станции низкоманевренны (разворот турбины и набор нагрузки из холодного состояния требуют примерно от 3 до 10 часов) и имеют относительно низкий КПД (30–40 %).

1.2.4. Технологические схемы ТЭЦ и КЭС (ГРЭС)

На КЭС устанавливаются конденсационные турбины с регенеративными (для собственных нужд) отборами пара, которые не имеют отборов пара для внешних потребителей тепла (см. рис. 1.1). В котел **Кт** подается топливо (уголь, мазут, торф, сланцы), подогретый воздух и питательная вода [ее потери компенсируются химически очищенной водой (**ХОВ**)]. Подача воздуха осуществляется дутьевым вентилятором **ДВ**, а питательной воды – питательным насосом **ПН**. Образующиеся при сгорании топлива газы отсасываются из котла дымососом **Д** и выбрасываются через дымовую трубу (высотой 100–250 м) в атмосферу. Острый пар из котла подается в паровую турбину **Тб**, где, проходя через ряд ступеней, совершает механическую работу – вращает турбину и жестко связанный с ней ротор генератора. Отработанный пар поступает в конденсатор **К** (теплообменник); здесь он конденсируется благодаря пропуску через конденсатор значительного количества холодной (5–20

°С) циркуляционной воды (расход циркуляционной воды в 50–80 раз больше расхода пара через конденсатор). Источником холодной воды может быть река, озеро, искусственное водохранилище, а также специальные установки с охлаждающими башнями (градирнями) или с брызгальными бассейнами, откуда охлаждающая вода подается в конденсатор циркуляционными насосами (**ЦН**). Воздух, попадающий в конденсатор через неплотности, удаляется с помощью эжектора **Э**.

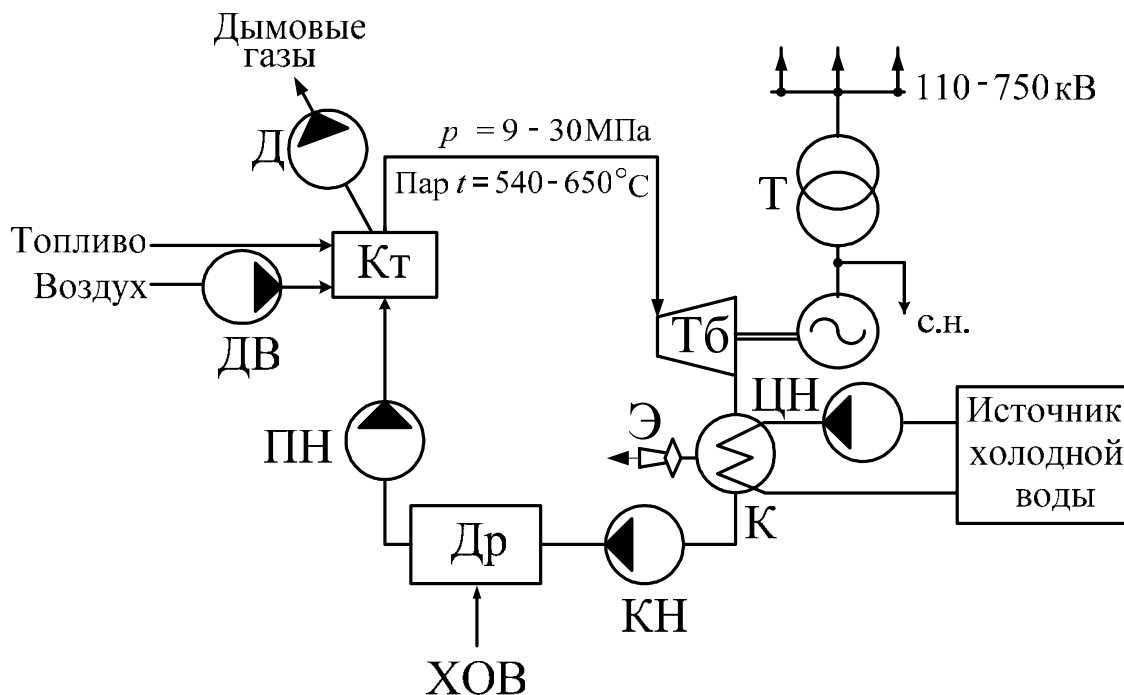


Рис. 1.1. Структурная технологическая схема КЭС

Конденсат, образующийся в конденсаторе, с помощью конденсатного насоса **КН** подается в деаэратор **Др**, который предназначен для удаления из питательной воды газов и, в первую очередь, кислорода, вызывающего усиленную коррозию труб котла. В деаэратор также подается химически очищенная вода **ХОВ**. После деаэратора питательная вода питательным насосом **ПН** подается в котел. Предварительно вода подогревается, причем ее подогрев осуществляется в подогревателях различного давления, снабжаемых паром из отборов турбины, так называемыми регенеративными отборами, а также в экономайзере (хвостовой части) котла. Пропуск основной массы пара через конденсатор приводит к тому, что 60–70 % тепловой энергии, вырабатываемой котлом, бесполезно уносится циркуляционной водой [4].

В отличие от КЭС, производящей только электрическую энергию, ТЭЦ вырабатывает и тепловую и электрическую энергию. На ТЭЦ устанавливаются теплофикационные турбины различных типов. Турбины с регулируемыми отборами имеют значительные отборы пара, частично отработанного в турбине, на производственные (более высоких давлений) и коммунально-бытовые нужды (рис. 1.2). Коммунально-бытовые потребители обычно получают тепловую энергию от сетевых подогревателей (бойлеров) СП.

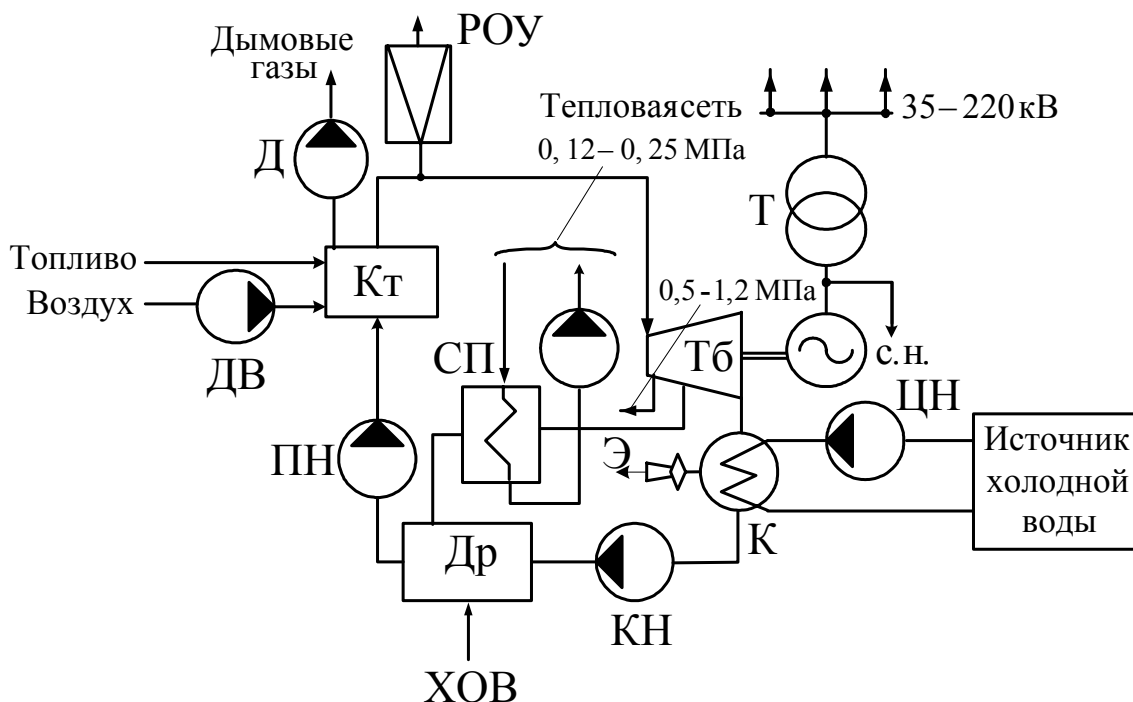


Рис. 1.2. Структурная технологическая схема ТЭЦ

При снижении электрической нагрузки ТЭЦ ниже мощности на тепловом потреблении необходимая для потребителей тепловая энергия может быть получена с помощью РОУ (редукционно-охлаждающая установка), питающейся острым паром котла. Чем больше отбор пара из турбины для теплофикационных нужд, тем меньше тепловой энергии уходит с циркуляционной водой и, следовательно, тем выше КПД электростанции. Следует отметить, что во избежание перегрева хвостовой части турбины через нее должен быть обеспечен во всех режимах пропуск определенного количества пара. Как видно из схемы на рис. 1.2, основной пароводяной цикл на ТЭЦ является замкнутым.

1.3. Основное электрооборудование тепловых электростанций

1.3.1. Синхронные генераторы

На тепловых электростанциях применяются синхронные генераторы трехфазного переменного тока. Основными типами современных синхронных генераторов являются турбогенераторы, первичным двигателем которых является паровая турбина.

Характерной особенностью турбогенераторов, в отличие от гидротурбин, является большая скорость вращения, они относятся к категории быстроходных машин. Быстроходные генераторы являются более экономичными в работе и имеют меньший расход активных материалов на единицу мощности, так как с увеличением скорости вращения размеры и вес как генератора, так и паровой турбины уменьшаются. Все современные турбогенераторы имеют одинаковую скорость вращения – 3000 об/мин при частоте 50 Гц и числе пар полюсов $p = 1$.

Роторы таких генераторов выполняются с неявно выраженными полюсами в виде цельных поковок из высококачественной легированной стали. В роторе выфрезировывают пазы, в которые укладывают обмотку возбуждения.

Сердечник статора выполняют из тонких стальных листов, которые набирают пакетами с каналами для вентиляции. Во внутренней расщелине статора имеются пазы, в которые укладывают обмотку статора.

Турбогенераторы выполняют исключительно с горизонтальным валом, в то время как гидротурбины имеют обычно вертикальное расположение вала.

Номинальные параметры турбогенераторов. Каждый синхронный генератор характеризуется следующими основными номинальными параметрами: напряжением, мощностью, током статора, током ротора, частотой, коэффициентом мощности ($\cos \varphi$) и КПД.

Номинальным напряжением генератора называют то напряжение, при котором он предназначен для нормальной работы. ГОСТ устанавливает номинальные напряжения генераторов на 5 % выше соответствующих номинальных напряжений электрических сетей для компенсации потерь напряжения в сетях при их нормальной нагрузке.

Номинальная мощность генератора определяется как длительно допустимая нагрузка при определенной расчетной температуре охлаждающего вещества (газа или жидкости) и длительно допустимой температуре нагрева обмотки и стали статора и обмотки ротора.

Для трехфазного генератора номинальная мощность определяется по формуле

$$P_{\text{НОМ}} = \sqrt{3} U_{\text{НОМ}} I_{\text{НОМ}} \cos \varphi = S_{\text{НОМ}} \cos \varphi, \text{ МВт.}$$

Номинальный ток статора определяется по формуле

$$I_{\text{НОМ}} = \frac{S_{\text{НОМ}}}{\sqrt{3} U_{\text{НОМ}}}, \text{ кА.}$$

Номинальный ток ротора – это максимальный ток возбуждения генератора, при котором обеспечивается отдача генератором его номинальной мощности при отклонении напряжения статора в пределах $\pm 5\%$ номинального значения при номинальном коэффициенте мощности.

Номинальный коэффициент мощности ($\cos \varphi$) у большинства синхронных генераторов равен 0,8 и 0,85. У генераторов мощностью 800–1200 МВт он равен 0,9.

Коэффициент полезного действия характеризует генератор при номинальной нагрузке и номинальном коэффициенте мощности. У современных турбогенераторов номинальный КПД колеблется в пределах 97,5–98,9 %. Чем мощнее генератор, тем выше его КПД. С уменьшением нагрузки и коэффициента мощности КПД генератора уменьшается.

Технические данные и характеристики генераторов приведены в [5, 6].

Системы охлаждения турбогенераторов

В процессе эксплуатации генераторов изоляция обмоток постепенно изнашивается. Причиной этого является воздействие целого ряда факторов: загрязнение, увлажнение, окисление кислородом воздуха, воздействие электрического поля, динамических нагрузок и т. д. Но главной причиной старения изоляции является ее нагрев: чем выше температура нагрева изоляции, тем быстрее она изнашивается, тем меньше срок ее службы. Срок службы изоляции зависит от температуры нагрева и регламентируется ГОСТ [7, 8].

Температура обмотки и стали статора контролируется с помощью температурных индикаторов, в качестве которых используются термосопротивления (обычно медные катушки). Они закладываются заводом-изготовителем на дно паза (для измерения температуры стали) и между стержнями (для измерения температуры меди) в местах предполагаемого наибольшего нагрева машины. Показания температуры в этих местах замеряются с помощью логометра, устанавливаемого на тепловом щите турбины.

Температуру нагрева обмотки ротора измеряют косвенно – по методу изменения омического сопротивления обмотки при нагреве (с помощью амперметра и вольтметра в цепи возбуждения).

По способу подачи охлаждающего вещества к обмоткам статора и ротора существуют две системы охлаждения генераторов – косвенное (поверхностное) и непосредственное (внутреннее) охлаждение [3, 7, 8].

При косвенном охлаждении охлаждающий газ (воздух или водород) с помощью вентиляторов, встроенных в торцы ротора, подается внутрь генератора и прогоняется через воздушный зазор и вентиляционные каналы. При этом охлаждающий газ не соприкасается с проводниками обмоток статора и ротора, и тепло, выделяемое ими, передается охлаждающему газу через значительный «тепловой барьер» (изоляция обмоток и сталь зубцов).

При непосредственном охлаждении охлаждающее вещество (газ или жидкость) непосредственно соприкасается с проводниками обмоток генератора, минуя изоляцию и сталь зубцов.

В настоящее время выпускаются турбогенераторы с воздушным, водородным и жидкостным охлаждением.

Воздушное охлаждение. Существуют две системы воздушного охлаждения – проточная и замкнутая.

При проточном охлаждении холодный воздух забирается извне, прогоняется через генератор и затем выбрасывается в машинный зал. Эту систему охлаждения применяют редко и лишь в генераторах небольшой мощности (до 2 МВт), так как в этом случае через генератор прогоняется все время свежий воздух, который быстро загрязняет изоляцию обмоток статора и ротора, что в конечном счете сокращает срок службы генератора.

При замкнутом охлаждении один и тот же объем воздуха циркулирует по замкнутому контуру. Нагретый воздух из генератора поступает в камеру горячего воздуха, проходит через водяной воздухоохладитель и через камеру холодного воздуха вновь возвращается в генератор.

Для восполнения потерь воздуха в результате утечек в камере холодного воздуха устанавливаются двойные масляные фильтры.

У генераторов с воздушным охлаждением предусматривается устройство для тушения пожара водой.

В настоящее время выпускают турбогенераторы с замкнутым воздушным охлаждением мощностью до 12 МВт включительно.

В связи с переориентацией электроэнергетики на электростанции малой и средней мощности, работающих как в составе энергосистемы, так и в автономном режиме, в 1990 г. ОАО «Электросила» разработало три серии турбогенераторов нового поколения с воздушным охлаждением [9]:

- Серия ТА (1,5–23 МВт) – с косвенным воздушным охлаждением обмоток ротора и статора и непосредственным охлаждением сердечника статора.

- Серия ТФ (18–160 МВт) – с непосредственным охлаждением обмотки ротора и сердечника статора и косвенным охлаждением обмотки статора.

- Серия ТЗФ (50–165 МВт) – с воздушным охлаждением по трехконтурной схеме.

Генераторы серии ТФ предназначены для замены устаревших генераторов ТВ, ТВФ с водородным охлаждением, выработавших свой срок [10], а также в первую очередь для привода газовых турбин.

Турбогенераторы серии ТЗФ являются дальнейшим развитием серии ТФ. Применяемая в них трехконтурная схема отличается повышенной эффективностью. Улучшенные характеристики, повышенное значение КПД, надёжность и перегрузочная способность турбогенераторов достигается за счёт разделения потоков воздуха, охлаждающего статор и ротор. Исключение их взаимного отрицательного влияния позволяет снизить нагрев активных и конструктивных частей генератора. Применение встроенных центробежных вентиляторов со специальными направляющими и спрямляющими аппаратами позволило снизить потери в вентиляторах и повысить КПД генераторов.

Косвенное водородное охлаждение. Генераторы с поверхностным водородным охлаждением имеют такую же систему вентиляции, как и при воздушном охлаждении, но вместо воздуха в генераторе циркулирует водород. Водородное охлаждение значительно эффективнее воздушного, поэтому оно применяется в настоящее время во всех турбогенераторах, начиная с мощности 30 МВт.

Как охлаждающий газ водород имеет по сравнению с воздухом ряд существенных преимуществ:

- теплоемкость его в 14,35 раз больше теплоемкости воздуха, что обеспечивает более высокий коэффициент теплопередачи от нагретой поверхности (обмоток и активной стали) к охлаждающему газу;

- водород имеет меньшую плотность по сравнению с воздухом, что позволяет уменьшить вентиляционные потери в 8–10 раз, КПД генератора при этом возрастает на 0,8–1,0 %;

- в среде водорода отсутствует окисление изоляции обмоток, что увеличивает срок ее службы;

- водород не поддерживает горения, следовательно, в генераторах с водородным охлаждением можно отказаться от устройств пожаротушения.

Главным недостатком водородного охлаждения является то, что водород в смеси с воздухом (от 5 до 75 %) образует взрывоопасную смесь, поэтому у машин с водородным охлаждением должна быть обеспечена высокая газоплотность корпуса.

Непосредственное водородное охлаждение. Еще больший эффект по сравнению с косвенным водородным охлаждением дает непосредственное или, как его иногда называют, форсированное водородное охлаждение, когда водород подается внутрь полых проводников ротора и статора.

Первоначально внутреннее водородное охлаждение было применено для ротора, который в отношении нагрева является наиболее напряженной частью генератора. При этом имеются два способа охлаждения проводников обмотки ротора.

В первом способе (аксиальное охлаждение) проводники обмотки ротора имеют корытообразную форму и образуют прямоугольные вентиляционные каналы, в которые и поступает охлаждающий газ.

Во втором способе (многоструйное радиальное охлаждение) охлаждающий газ забирается из зазора с последующим выбросом уже нагретого газа обратно в зазор по принципу самовентиляции [7].

Непосредственное жидкостное охлаждение. В этом случае в качестве охлаждающей жидкости применяется дистиллированная вода, которая обладает более высокой теплоотводящей способностью по сравнению с водородом, и, следовательно, позволяет еще больше увеличить единичные мощности генераторов при сохранении предельных размеров. Также необходимо отметить, что такой вид охлаждения пожаро- и взрывобезопасен.

В [3] показана конструкция гидравлических соединений обмотки статора с жидкостным охлаждением и дан разрез обмотки по одной параллельной ветви. Как видно из разреза, обмотка статора выполнена из сплошных и полых медных элементарных проводников прямоугольного сечения, по которым циркулирует вода.

Питание обмотки водой осуществляется путем подвода ее к каждой параллельной ветви с помощью шлангов из пластмассы, обладающих высокой электрической прочностью и необходимой эластичностью.

Все гидравлические соединения выполнены с одного торца – со стороны турбины.

Выполнение непосредственного (внутреннего) охлаждения ротора турбогенератора связано с большими трудностями, особенно в части подвода воды к вращающемуся ротору.

Информация о применяемых системах охлаждения в турбогенераторах различного типа приведена в табл. 1.3, 1.4.

Таблица 1.3

| Системы охлаждения | |
|---------------------------|--|
| Косвенные (поверхностные) | Непосредственные (внутрипроводниковые) |
| Воздушная | Водородная |
| Водородная | Масляная |
| – | Водяная |

Таблица 1.4

| Турбогенераторы с непосредственным охлаждением | |
|---|---|
| ТЗВ | Трижды водяное охлаждение: обмотка статора – водой, сталь статора – водой, обмотка ротора – водой |
| ТГВ ТГВ – 200-2Д | Водородное или водородно-водяное: обмотка статора – водородом, сталь статора – водородом, обмотка ротора – водородом. |
| ТГВ – 200МТ | Обмотка статора – водой, сталь статора – водородом, обмотка ротора – водородом. |
| ТГВ – 500-2УЗ | Обмотка статора – водой, сталь статора – водородом, обмотка ротора – водой |
| ТВМ | Водомасляное охлаждение: обмотка статора – маслом, сталь статора – маслом, обмотка ротора – водой |
| ТВВ | Водородно-водяное охлаждение: обмотка статора – водой, сталь статора – водородом, обмотка ротора – водородом |
| Турбогенераторы со смешанной системой охлаждения | |
| ТВФ | Водородное форсированное охлаждение: обмотка статора – косвенное водородное, сталь статора – непосредственное водородное, обмотка ротора – непосредственное водородное |
| ТВС | Водородное охлаждение: обмотка статора – косвенное водородное, сталь статора – непосредственное водородное, обмотка ротора – косвенное водородное |

Системы возбуждения генераторов

У турбогенераторов возбуждение является неотъемлемой частью, и от надежности его работы в большой степени зависит надежная и устойчивая работа всего турбогенератора [3, 7, 8].

Обмотка возбуждения укладывается в пазы ротора генератора, и к ней с помощью контактных колец и щеток, исключением является бесщеточная система возбуждения (см. далее), подводится постоянный ток от источника. В качестве источника энергии может применяться генератор постоянного или переменного тока, который принято называть возбудителем, а систему возбуждения – электромашинной. В безмашинной системе возбуждения источником энергии является сам генератор, поэтому её называют системой самовозбуждения. Основные величины, характеризующие системы возбуждения, и требования, предъявляемые к ним, указаны в [7].

Мощность источника возбуждения составляет обычно 0,5–2 % мощности турбогенератора, а напряжение возбуждения – 115–575 В. Чем больше мощность турбогенератора, тем выше напряжение и тем меньше относительная мощность возбудителя.

Системы возбуждения можно разделить на два типа: независимое (прямое) возбуждение и зависимое (косвенное) возбуждение (самовозбуждение).

К первому типу относятся все электромашинные возбудители постоянного и переменного тока, сопряженные с валом турбогенератора (см. рис. 1.3).

Ко второму типу относятся системы возбуждения, получающие питание непосредственно от выводов генератора через специальные понижающие трансформаторы (см. рис. 1.4, *а*) и отдельно установленные электромашинные возбудители, вращаемые двигателями переменного тока, питающимися от шин собственных нужд станции (см. рис. 1.4, *б*).

Электромашинные возбудители постоянного тока (см. рис. 1.3, *а*) ранее применялись на турбогенераторах малой мощности. В настоящее время такая система возбуждения практически не применяется, так как является маломощной и при скорости вращения 3000 об./мин данную систему возбуждения трудно выполнить из-за тяжелых условий работы коллектора и щеточного аппарата (ухудшение условий коммутации).

На действующих турбогенераторах применяют:

- высокочастотную систему возбуждения;
- бесщёточную систему возбуждения;
- статическую тиристорную независимую систему возбуждения;
- статическую тиристорную систему самовозбуждения.

В перечисленных системах возбуждения возбудителем является генератор переменного тока различного исполнения, не имеющий ограничения по мощности. Для преобразования переменного тока в постоянный применяются неуправляемые и управляемые полупроводниковые выпрямители-вентили.

Принцип работы высокочастотного возбуждения (рис. 1.3, б) заключается в том, что на одном валу с генератором вращается высокочастотный генератор трехфазного тока 500 Гц, который через полупроводниковые выпрямители **В** подает выпрямленный ток на кольца ротора турбогенератора. При такой системе возбуждения исключается влияние изменения режимов работы внешней сети на возбуждение генератора, что повышает его устойчивость при коротких замыканиях в энергосистеме. На современных турбогенераторах высокочастотную систему возбуждения не применяют, как устаревшую.

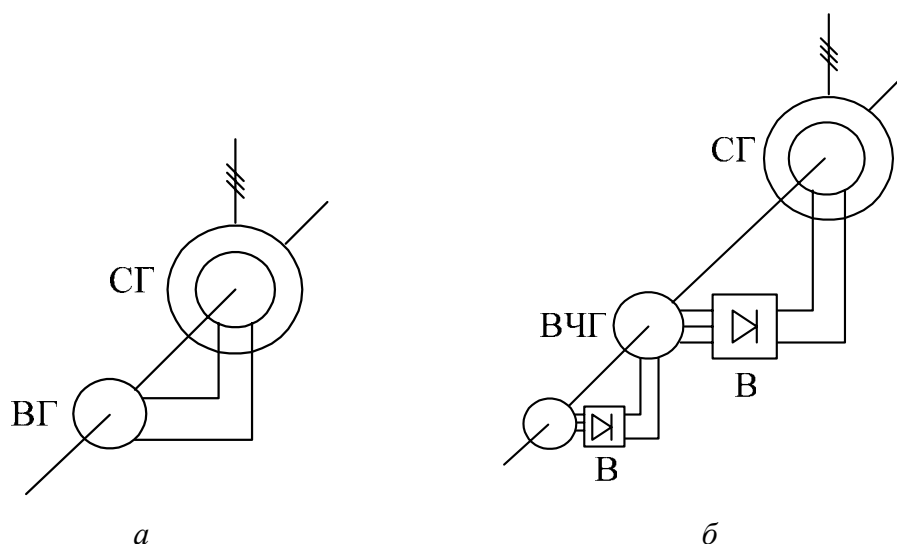


Рис. 1.3. Принципиальные схемы независимой системы возбуждения генераторов: *a* – электромашинная с генератором постоянного тока; *б* – высокочастотная; СГ – синхронный генератор; ВГ – возбудитель постоянного тока; ВЧГ – высокочастотный генератор; В – выпрямитель

Для мощных турбогенераторов токи возбуждения составляют 5–8 кА. Это создает большие трудности подвода постоянного тока к обмотке возбуждения генератора с помощью скользящих контактов – колец и щёток. Поэтому в настоящее время для ряда генераторов применяется бесщёточная система возбуждения, в которой выпрямительное устройство вращается с той же частотой вращения, что и обмотка возбуждения генератора. Поэтому электрическая связь между ними выполняется жестким токопроводом без применения контактных колец и щеток.

В независимой статической системе и системе самовозбуждения применяются управляемые полупроводниковые кремниевые выпрямители – тиристоры. Это позволило увеличить быстродействие данных систем возбуждения по сравнению с системой, например высокочастотной, где применяются неуправляемые выпрямители. Так как в данных системах возбуждения применяется группа статических управляемых выпрямителей, то для подвода постоянного тока к обмотке возбуждения генератора также применяются скользящие контакты, что является недостатком. Тиристорные системы возбуждения нашли применение для турбогенераторов мощностью 160–500 МВт. На рис. 1.4, *а* приведена принципиальная схема статического тиристорного самовозбуждения.

Схемы и подробное описание систем возбуждения приведены в [3, 7, 8].

На случай повреждения системы возбуждения предусматривается установка резервных возбудителей: по одному на каждые четыре генератора [11, 12].

В качестве резервного возбудителя устанавливают генераторы постоянного тока, приводимые во вращение асинхронными двигателями, подключенными к шинам собственных нужд станции (рис. 1.4, *б*). Чтобы при посадке напряжения, например при КЗ, резервный возбудитель не затормозился, на его валу устанавливают маховик.

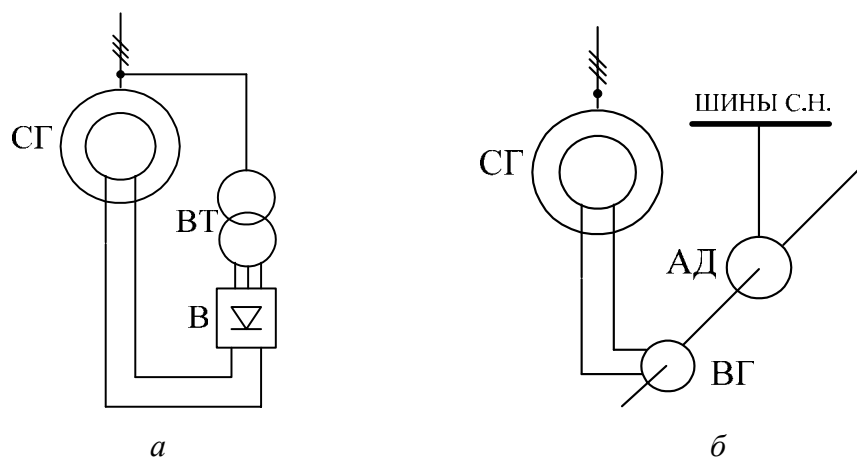


Рис. 1.4. Принципиальные схемы зависимой системы возбуждения генераторов:
ВТ – вспомогательный трансформатор; АД – асинхронный двигатель

1.3.2. Силовые трансформаторы и автотрансформаторы

Отечественной промышленностью изготавливаются силовые трансформаторы по шкале мощностей в киловольт-амперах, утвержденной ГОСТ 9680–77Е [4].

Силовые трансформаторы изготавливаются понижающими и повышающими; двухобмоточными, трехобмоточными, с расщепленными обмотками низкого напряжения. По количеству фаз различают однофазные и трехфазные трансформаторы.

Наибольшее распространение получили **трехфазные трансформаторы** ввиду их экономических преимуществ перед однофазными. Трехфазные трансформаторы на номинальные напряжения 110, 150 кВ изготавливаются мощностью до 400 МВА включительно, а на напряжение 220–500 кВ до – 1000 МВА [3].

Однофазные трансформаторы применяются только в тех случаях, когда невозможно изготовление трехфазных трансформаторов необходимой мощности или затруднена их транспортировка.

В **повышающем двухобмоточном трансформаторе** мощность из первичной обмотки низкого напряжения (НН) электромагнитным путем передается в обмотку высокого напряжения (ВН), при этом происходит увеличение напряжения. Такие трансформаторы устанавливаются в блоках генератор - трансформатор.

В **понижающих двухобмоточных трансформаторах**, применяемых на подстанциях и в системе собственных нужд станций, происходит понижение напряжения.

Трехобмоточный трансформатор предназначен для связи трех напряжений – низкого (НН), среднего (СН) и высокого (ВН). Широкое распространение имеют трехобмоточные трансформаторы с напряжением обмоток 110, 35 и 6–10 кВ. Начиная со среднего напряжения 110 кВ и выше, применяют **автотрансформаторы**.

На станциях с крупными блоками (200, 300, 500, 800 МВт) широко применяются **трансформаторы с расщепленной вторичной обмоткой** для питания собственных нужд блока. В таком трансформаторе имеются две вторичные обмотки с отдельными выводами, которые могут соединяться параллельно или работать отдельно. Каждая обмотка рассчитана на 50 % номинальной мощности. При раздельной работе обмоток НН трансформаторы с расщепленными обмотками имеют повышенное значение напряжения короткого замыкания U_k %, что позволяет ограничить ток короткого замыкания на шинах собственных нужд мощных электростанций и на стороне низкого напряжения мощных подстанций.

Возможно изготовление трансформаторов с несколькими расщепленными обмотками. Такие трансформаторы применяются в блочных схемах: «два генератора – один трансформатор» или «три генератора – один трансформатор», что экономически оправдывается при повышен-

ных напряжениях 330–750 кВ благодаря экономии отключающей аппаратуры высокого напряжения и силовых трансформаторов [3].

Конструкция силовых трансформаторов во многом определяется системой охлаждения, которая, в свою очередь, зависит от мощности трансформатора.

Сухие трансформаторы (С) изготавливаются мощностью до 1600 кВА при напряжении до 15 кВ. На электростанциях они применяются в качестве трансформаторов собственных нужд.

Большинство трансформаторов имеют масляное охлаждение.

Естественное масляное охлаждение (условное обозначение М) выполняется для трансформаторов мощностью до 6300 кВА включительно. **Масляное охлаждение с дутьем и естественной циркуляцией масла (Д)** применяется для более мощных трансформаторов. **Масляное охлаждение с дутьем и принудительной циркуляцией масла через воздушные охладители (ДЦ)** позволяет экономично и просто отвести тепло, выделенное в обмотках трансформаторов мощностью более 63000 кВА. **Масляно-водяное охлаждение с принудительной циркуляцией масла через водяные охладители (Ц)** применяется для очень мощных трансформаторов и автотрансформаторов. Более детально с системами охлаждения можно ознакомиться в [3].

Параметры силовых трансформаторов

Номинальное напряжение первичной и вторичной обмоток трансформатора – это напряжение между выводами при холостом ходе трансформатора; указывается в каталогах и на щитке трансформатора.

Если обозначить напряжение первичной обмотки трансформатора U_1 , а вторичной – U_2 , то коэффициент трансформации определится как

$$k_T = \frac{U_1}{U_2} \approx \frac{w_1}{w_2}, \quad (1.1)$$

где w_1 , w_2 – число витков соответственно в первичной и вторичной обмотках.

Как видно из (1.1), изменяя число витков в первичной или вторичной обмотке, можно регулировать напряжение U_2 . Почти все трансформаторы снабжаются регулировочными ответвлениями и специальными переключателями для изменения числа витков обмотки [3, 7, 13].

Переключение производится либо на отключенном трансформаторе – устройство ПБВ (переключение без возбуждения), либо на работающем не отключенном трансформаторе – устройство РПН (регулирование под нагрузкой). Обычно в устройстве РПН предусматривается

большее число ответвлений, чем в ПБВ, для возможности плавного регулирования в более широком диапазоне.

Устройство ПБВ обеспечивает изменение коэффициента трансформации в пределах $\pm 5\%$, а устройство РПН – в пределах $\pm 16\%$. В настоящее время не менее 60 % крупных трансформаторов имеют РПН [3].

Переключающее устройство чаще всего располагают на стороне высшего напряжения в нейтрали обмотки, что позволяет облегчить условия коммутации и изоляцию.

Для трансформаторов с РПН рекомендуется осуществлять автоматическое регулирование коэффициента трансформации [3, 7].

Номинальной мощностью трансформатора называется мощность, на которую непрерывно может быть нагружен трансформатор при номинальных температурных условиях окружающей среды.

Номинальный ток любой обмотки трансформатора определяется по ее номинальной мощности и номинальному напряжению.

Напряжение короткого замыкания u_k характеризует реактивное сопротивление обмоток трансформатора и зависит от взаимного расположения обмоток на сердечнике. Величина u_k определяется из опыта короткого замыкания. В каталогах приводятся значения u_k , выраженные в процентах и отнесенные к мощности наиболее мощной обмотки $S_{\text{ном}}$.

Схемы и группы соединений обмоток. Обмотки высокого напряжения, как правило, соединяют в звезду, что позволяет облегчить изоляцию обмоток, так как она рассчитывается в этом случае на фазное напряжение $\frac{U}{\sqrt{3}}$.

Обмотки вторичного напряжения 0,69 кВ и выше соединяются в треугольник, что позволяет уменьшить сечение обмотки, так как она рассчитывается в этом случае на фазный ток $\frac{I_{\text{л}}}{\sqrt{3}}$, где $I_{\text{л}}$ – линейный ток.

Схемы и группы соединений обмоток трансформаторов приведены в [5].

В трансформаторах с расщепленной обмоткой вторичного напряжения типа ТРДН, применяемых в системе собственных нужд электростанций, допускается соединение обмотки высокого напряжения в треугольник. В [3, 5] приведены данные трансформаторов, применяемых в системе собственных нужд электростанций и устанавливаемых в блоках генератор-трансформатор. Также основные данные силовых трансформаторов приводятся в [6, 14, 15].

Автотрансформаторы. Рассмотрим особенности работы и конструкции однофазного автотрансформатора (рис. 1.5). Автотрансформатор имеет две электрически связанные обмотки: ОВ – обмотка высокого напряжения, ОС – обмотка среднего напряжения.

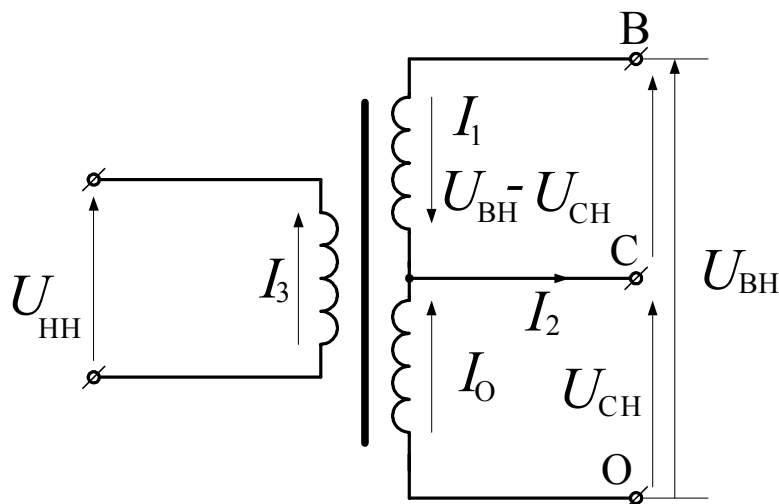


Рис. 1.5. Распределение токов в однофазном автотрансформаторе

Обмотка низкого напряжения имеет обычную трансформаторную (электромагнитную) связь с обмотками ОВ и ОС. Часть обмотки, заключенная между выводами В и С, называется последовательной обмоткой, а между С и О – общей обмоткой.

При работе в понижающем режиме в последовательной обмотке проходит ток I_1 , который, создавая магнитный поток, наводит в общей обмотке ток I_0 . Ток нагрузки вторичной цепи складывается из тока I_1 , проходящего благодаря электрической связи обмоток, и тока I_0 , созданного магнитной связью этих же обмоток:

$$I_0 = I_2 - I_1.$$

Если пренебречь намагничивающим током и потерями, то мощность, забираемая из первичной сети, будет равна мощности, отдаваемой во вторичную сеть:

$$S_{\text{ном}} = I_1 U_{\text{ВН}} = I_2 U_{\text{СН}},$$

откуда

$$k_{\text{ВС}} = \frac{I_2}{I_1} = \frac{U_{\text{ВН}}}{U_{\text{СН}}}, \quad (1.2)$$

где k_{BC} – коэффициент трансформации между высшим и средним напряжением.

Мощность последовательной обмотки определяется так:

$$S_{II} = I_1(U_{BH} - U_{CH}) = I_1 U_{BH} \left(1 - \frac{U_{CH}}{U_{BH}}\right) = S_{НОМ} \left(1 - \frac{1}{k_{BC}}\right). \quad (1.3)$$

Мощность общей обмотки

$$S_{O} = I_o U_{CH} = (I_2 - I_1) U_{CH} = I_2 U_{CH} \left(1 - \frac{I_1}{I_2}\right) = S_{НОМ} \left(1 - \frac{1}{k_{BC}}\right). \quad (1.4)$$

Как видно из формул (1.3) и (1.4), последовательная и общая обмотки рассчитываются на одинаковую мощность, называемую расчетной или типовой мощностью автотрансформатора:

$$S_{ТИП} = K_{ВЫГ} S_{НОМ}, \quad (1.5)$$

где $K_{ВЫГ}$ – коэффициент выгодности автотрансформатора.

Типовая мощность – это та часть мощности в автотрансформаторе, которая передается электромагнитным путем. Размер, вес, расход активных материалов определяются главным образом электромагнитной мощностью. Таким образом, автотрансформатор с номинальной мощностью $S_{НОМ}$ будет иметь такие же размеры и вес, как трансформатор мощностью $K_{ВЫГ} S_{НОМ}$. Чем меньше коэффициент выгодности, тем более эффективно применение автотрансформатора. Величина $K_{ВЫГ}$ зависит от U_{BH} и U_{CH} и колеблется от 0,667 ($U_{BH} = 330$ кВ и $U_{CH} = 110$ кВ) до 0,23 ($U_{BH} = 500$ кВ и $U_{CH} = 330$ кВ). Наибольшую протяженность имеют электрические сети напряжением 110–220 кВ, в которых $K_{ВЫГ} = 0,5$.

Следует отметить, что номинальная мощность обмотки низкого напряжения обычно выполняется равной или меньшей типовой мощности, а ее значение указывается в справочниках:

$$S_{НОМНН} = I_3 U_{НН} \leq S_{ТИП}. \quad (1.6)$$

Все рассуждения, приведенные выше, действительны и для трехфазных автотрансформаторов.

Схемы и группы соединения обмоток трехфазных трехобмоточных автотрансформаторов приведены в [5].

При применении автотрансформаторов в качестве повышающих к третичной обмотке с напряжением $U_{НН}$ подключаются генераторы. В этом случае вся мощность генератора электромагнитным путем передается в обмотки высшего и среднего напряжения. При блочном соеди-

нении генератора и автотрансформатора мощность последнего должна быть

$$S_{\text{НОМ}} = \frac{S_{\Gamma}}{K_{\text{ВЫГ}}},$$

если $\frac{S_{\text{НОМНН}}}{S_{\text{НОМ}}} = K_{\text{ВЫГ}}$, в противном случае

$$S_{\text{НОМ}} \geq \frac{S_{\Gamma}}{K_{\text{ВЫГ}}}, \quad (1.7)$$

где S_{Γ} – номинальная мощность генератора в блоке.

В данном случае необходимая мощность автотрансформатора будет значительно больше мощности соответствующего трансформатора, поэтому расход активных материалов почти не уменьшается. Однако применение автотрансформаторов в блоках с генераторами позволяет не только выдать генераторную мощность в сеть ВН или СН (трансформаторный режим), но и осуществить дополнительную передачу мощности из сети СН в сеть ВН (комбинированный режим). Распределение токов по обмоткам и значение дополнительной мощности в этом комбинированном режиме рассмотрено на конкретном примере (прил. 1). Допустимость различных комбинированных режимов передачи мощности в автотрансформаторе должна подтверждаться соответствующим расчетом [3, 4].

Режимы работы автотрансформаторов [3, 4]. При проектировании КЭС и выборе автотрансформаторов связи, а также в процессе эксплуатации КЭС характерным режимом является автотрансформаторный. В автотрансформаторном режиме может осуществляться передача номинальной мощности $S_{\text{НОМ}}$ со стороны высокого на среднее напряжение (ВН \rightarrow СН) и в обратном направлении (СН \rightarrow ВН). При выборе автотрансформаторов связи на ТЭЦ необходимо рассматривать комбинированные режимы передачи мощности:

а) ВН \rightarrow СН и одновременно НН \rightarrow СН;

б) СН \rightarrow ВН и одновременно НН \rightarrow ВН.

В первом случае (режим а) ограничением является загрузка общей обмотки $S_{\text{О}} \leq K_{\text{ВЫГ}} S_{\text{НОМ}}$, во втором случае (режим б) – последовательной обмотки $S_{\text{П}} \leq K_{\text{ВЫГ}} S_{\text{НОМ}}$. Эти режимы на примере выбора автотрансформаторов связи ТЭЦ рассмотрены во второй части данного пособия. На подстанциях наиболее характерным является режим передачи мощности ВН \rightarrow СН и одновременно ВН \rightarrow НН. При передаче номинальной мощности из сети ВН и распределения её поровну между обмотками СН

и НН ток в общей обмотке будет равен нулю [13]. Если ток в обмотке ВН достиг номинального значения, то дальнейшее возрастание нагрузки СН должно сопровождаться соответствующим снижением нагрузки НН, и наоборот [13].

К особенности конструкции автотрансформаторов следует отнести необходимость глухого заземления нейтрали обмоток ВН и СН.

Если при изолированной нейтрали произойдет замыкание одной из фаз сети ВН на землю, то потенциалы двух других фаз обмотки СН повысятся до недопустимой величины, опасной для изоляции. Таким образом, автотрансформаторная связь возможна только между обмотками, присоединенными к сетям с эффективно заземленными нейтралью (110 кВ и выше).

Необходимость заземления нейтралей автотрансформаторов приводит к увеличению токов однофазного замыкания на землю.

Другой особенностью автотрансформаторов является пониженное значение u_k , что уменьшает потери напряжения в нормальных режимах, но увеличивает токи короткого замыкания в аварийных режимах.

Несмотря на некоторые недостатки, автотрансформаторы находят широкое применение, так как обладают следующими преимуществами по сравнению с трехобмоточными трансформаторами:

- уменьшение расхода активных и конструктивных материалов;
- снижение потерь мощности;
- возможность изготовления автотрансформаторов больших единичных мощностей.

Параллельная работа трансформаторов широко применяется для обеспечения необходимой нагрузки. При включении трансформаторов на параллельную работу должны соблюдаться следующие условия:

- тождественность групп соединения обмоток;
- равенство коэффициентов трансформации;
- равенство напряжений короткого замыкания;
- соотношение мощностей трансформаторов не более 1:3.

Параллельная работа трансформаторов при несоблюдении указанных условий может привести к недопустимой перегрузке трансформатора, а в некоторых случаях к протеканию токов, соизмеримых с токами короткого замыкания. В [3, 5, 6, 14, 15] приведены данные автотрансформаторов, применяемых на электрических станциях и подстанциях.

1.4. Токи короткого замыкания

1.4.1. Общие сведения о токах короткого замыкания

Коротким замыканием (КЗ) называется не предусмотренное нормальной эксплуатацией соединение разноименных фаз между собой или соединение фаз с землей.

Причины КЗ:

- механические повреждения изоляции (проколы и разрушение кабелей при земляных работах, поломка изоляторов и т. д.);
- старение, т. е. износ изоляции, приводящий постепенно к резкому ухудшению электрических свойств изоляции;
- увлажнение изоляции;
- различные набросы на провода воздушных линий;
- перекрытие фаз животными и птицами;
- перекрытие между фазами вследствие атмосферных перенапряжений;
- ошибочные действия персонала (например, при отключении нагруженной линии разъединителем, возникшая при этом дуга перекроет изоляцию между фазами).

Некоторые короткие замыкания являются устойчивыми и не исчезают после снятия напряжения с установки (например, КЗ вследствие механических повреждений и старения изоляции), другие являются неустойчивыми, т. е. исчезают после снятия напряжения (например, перекрытие гирлянды изоляторов воздушной линии вследствие атмосферного перенапряжения прекращается, как только будет снято напряжение с линии).

В системе трехфазного переменного тока могут быть замыкания между тремя фазами – трехфазные КЗ, между двумя фазами – двухфазные КЗ, однофазные замыкания на землю.

На практике чаще всего встречаются однофазные КЗ (от 60 до 92 %) и значительно реже – трехфазные (от 1 до 7 %). Как правило, трехфазное КЗ вызывает прохождение в поврежденной цепи наибольшего тока, поэтому для выбора аппаратуры обычно производится определение тока при трехфазном КЗ.

Последствиями КЗ являются резкое увеличение тока в короткозамкнутой цепи и снижение напряжения в отдельных точках системы. Увеличение тока приводит к значительным механическим воздействиям на токоведущие части и изоляторы, на обмотки электрических машин. Прохождение больших токов вызывает повышенный нагрев токоведу-

щих частей в изоляции, что может привести к дальнейшему развитию аварии.

Снижение напряжения приводит к нарушению нормальной работы механизмов собственных нужд. При напряжении ниже 70 % от номинального напряжения двигатели затормаживаются, работа механизмов прекращается. Еще большее влияние снижение напряжения оказывает на работу электрической системы, где могут быть нарушены условия синхронной работы отдельных генераторов или станций между собой.

Значения токов КЗ зависят от мощности источника, напряжения и сопротивления короткозамкнутой цепи. На крупных ТЭС токи КЗ достигают нескольких десятков и даже сотен тысяч ампер.

Все электрические аппараты и токоведущие части электрических станций и подстанций должны быть выбраны таким образом, чтобы исключалось их разрушение при прохождении по ним наибольших возможных токов КЗ, в связи с чем возникает необходимость расчета этих величин. В [3, 15, 16] рассматриваются методы определения токов КЗ, необходимых для выбора основной аппаратуры электрических станций и подстанций с численными примерами.

1.4.2. Трехфазное короткое замыкание в симметричной цепи

На рис. 1.6 представлена простейшая трехфазная цепь, в которой имеет место трехфазное короткое замыкание (КЗ) [17]. В данной цепи не учитываются емкости фаз относительно земли, междуфазные емкости, а также взаимная индуктивность между фазами, что значительно упрощает расчет.

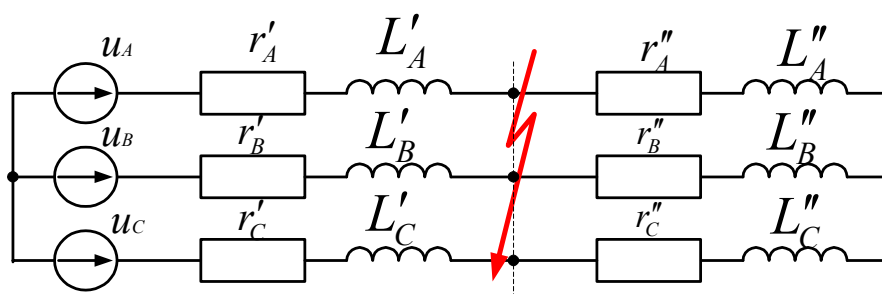


Рис. 1.6. Схема замещения трехфазной цепи

Отсутствие емкостей исключает образование колебательных контуров, т. е. переходный процесс в данной цепи может иметь только апериодический характер. Примем также допущение, что цепь подключена к источнику бесконечной мощности, синусоидальное напряжение которого в течение переходного процесса остается неизменным по амплитуде.

Пусть $\dot{U}_A, \dot{U}_B, \dot{U}_C, \dot{I}_A, \dot{I}_B, \dot{I}_C$ характеризуют предшествующий установившийся режим данной цепи до замыкания. Векторная диаграмма токов и напряжений при трехфазном КЗ показана на рис. 1.7.

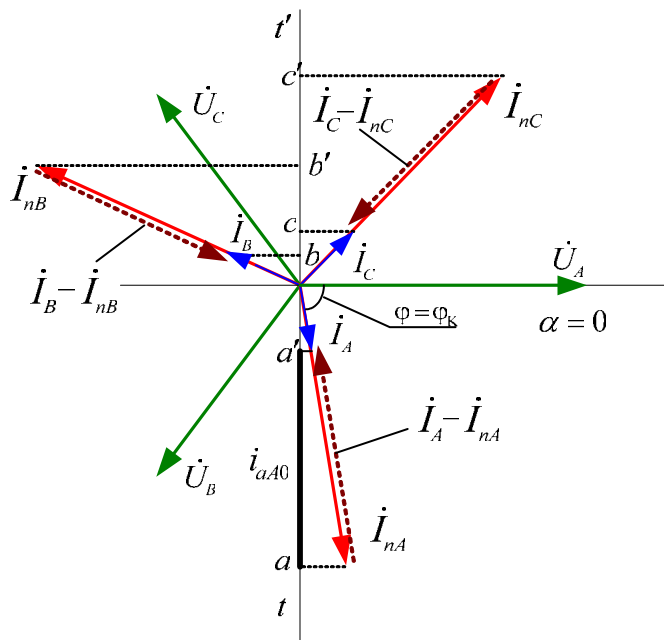


Рис. 1.7. Векторная диаграмма токов и напряжений при трехфазном КЗ

После возникновения трехфазного КЗ схема рис. 1.6 распадается на две независимые цепи. Одна из схем остается присоединенной к источнику (см. рис. 1.8), а вторая превращается в короткозамкнутый контур, ток в котором поддерживается в течение сравнительно небольшого промежутка времени, пока запасенная в нем энергия магнитного потока не перейдет в тепло, поглощаемое активным сопротивлением этого контура. Далее будем считать, что активное сопротивление каждой фазы $r'_A = r'_B = r'_C = r$, а индуктивности — $L'_A = L'_B = L'_C = L$. Расчетная схема замещения трехфазной симметричной цепи приведена на рис. 1.8.

Поскольку сопротивление цепи, оставшейся присоединенной к источнику, уменьшилось, ток в ней должен возрасти, при этом в общем случае его сдвиг относительно напряжения также изменится. Пусть векторы $\dot{I}_{nA}, \dot{I}_{nB}, \dot{I}_{nC}$ (рис. 1.7) отвечают новому установившемуся режиму. Отметим, что в общем случае фаза φ_k тока \dot{I}_{nA} в установившемся режиме после КЗ может быть не равна фазе φ тока \dot{I}_A .

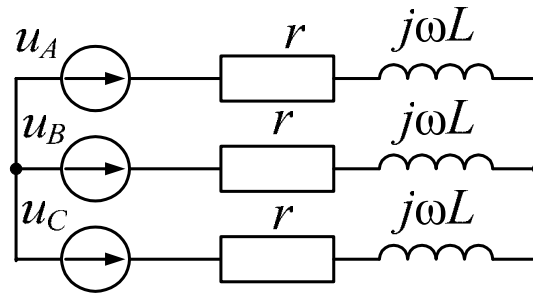


Рис. 1.8. Расчетная схема замещения трехфазной симметричной цепи

Как известно, переход от одного режима к другому не может произойти мгновенно, так как в цепи имеются индуктивности, ток в которых при любом нарушении режима в первый момент сохраняется неизменным. Этот факт объясняется инерцией магнитного потока и известен как закон коммутации.

Симметрия фаз цепи позволяет рассматривать каждую из них отдельно, исходя из фазного напряжения источника. Мгновенные значения тока и приложенного напряжения каждой фазы связаны дифференциальным уравнением первого порядка, составленным на основании второго закона Кирхгофа,

$$u = ir + L \frac{di}{dt}, \quad (1.8)$$

решение которого, как известно, представляет собой сумму частного и общего решения. Частным решением будет являться ток $i_{пр}$, соответствующий принужденному (установившемуся) режиму после КЗ, а общим решением – свободная составляющая тока $i_{св}$, которая в цепях первого порядка изменяется по экспоненциальному закону:

$$\begin{aligned} i_k &= i_{пр} + i_{св} = \frac{U_m}{z} \sin(\omega t + \alpha - \varphi_k) + Ce^{pt} = \\ &= I_{nm} \sin(\omega t + \alpha - \varphi_k) + Ce^{pt}, \end{aligned} \quad (1.9)$$

где U_m – амплитуда фазного напряжения;

ω – угловая частота источника;

$z = \sqrt{r^2 + (\omega L)^2}$ – полное сопротивление фазы;

φ_k – угол сдвига между фазным напряжением и током КЗ в данной фазе;

α – угол, определяющий значение напряжения в момент КЗ ($t = 0$);

C – постоянная интегрирования, определяемая из начальных условий;

$p = -\frac{r}{L}$ – корень характеристического уравнения $0 = r + Lp$, полученного на основании (1.8).

Первый член правой части выражения (1.9) представляет собой **периодическую слагающую тока** переходного процесса i_{Π} , которая при рассматриваемых условиях ($U_m = \text{const}$) по амплитуде остается неизменной.

Второй член представляет **апериодическую слагающую тока** i_a , которая постепенно затухает со скоростью, определяемой соотношением между r и L цепи, чем меньше активные потери, учитываемые параметром r , тем медленнее затухание (см. рис. 1.9). Ее начальное значение определяется условием, что мгновенное значение тока предшествующее КЗ равно току в момент возникновения КЗ, т. е.

$$i_k(0) = i_{\Pi}(0) + i_a(0) = I_{n.m} \sin(\alpha - \varphi_k) + C = I_m \sin(\alpha - \varphi),$$

откуда $C = I_m \sin(\alpha - \varphi) - I_{n.m} \sin(\alpha - \varphi_k)$.

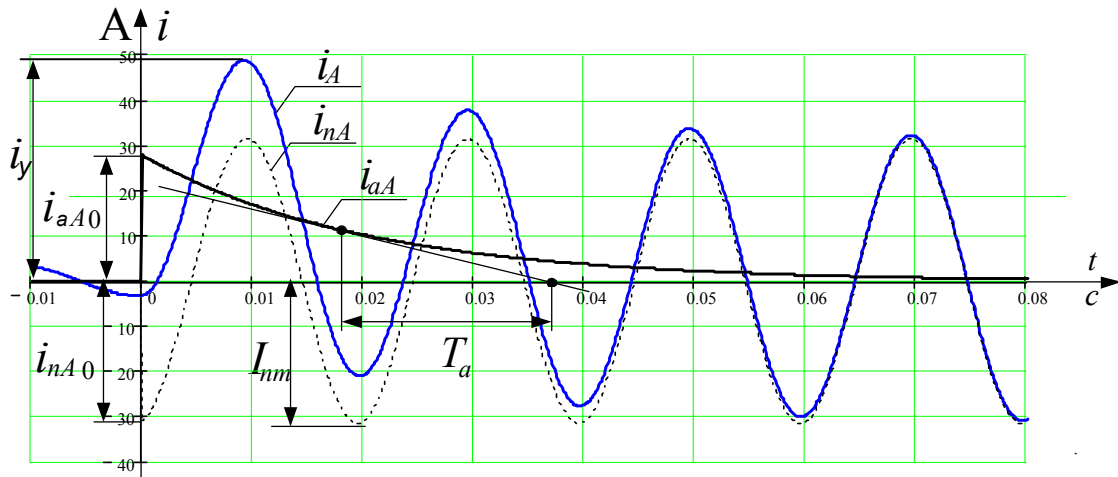
Длительность переходного процесса оценивается как $t_{\text{п.п}} \approx (3-5)T_a$, где $T_a = \left| \frac{1}{p} \right|$ – постоянная времени апериодической слагающей тока КЗ. Для рассматриваемого примера $T_a = \frac{L}{r}$ запишем выражение для апериодической слагающей тока в виде

$$i_a = i_{a0} e^{-\frac{t}{T_a}} = \left[(I_m \sin(\alpha - \varphi_k) - I_{n.m} \sin(\alpha - \varphi_k)) \right] e^{-\frac{t}{T_a}}. \quad (1.10)$$

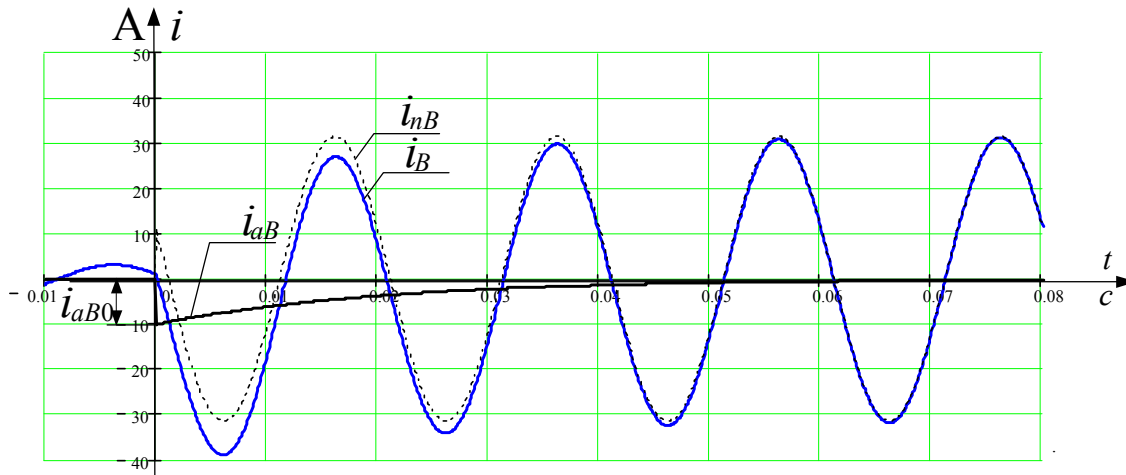
Таким образом, выражение для тока КЗ имеет вид

$$i_k = I_{n.m} \sin(\omega t + \alpha - \varphi_k) + i_{a0} e^{-\frac{t}{T_a}}. \quad (1.11)$$

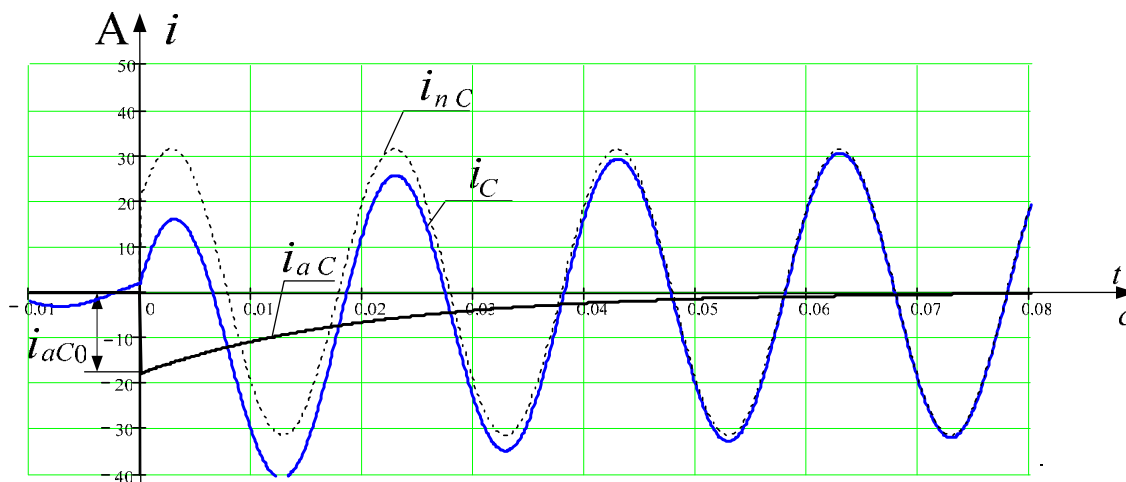
Рассматривая мгновенные значения $i_n(0)$ и $i(0)$ как проекции векторов I_{nm} и I_m на линию времени, можно начальное значение $i_a(0)$ также рассматривать как проекцию вектора $(\dot{I}_m - \dot{I}_{nm})$, см. рис. 1.7.



a



б



в

Рис. 1.9. Кривые изменения токов при трехфазном КЗ:
а – в фазе А; б – в фазе В; в – в фазе С

При таком представлении наглядно видно, что в зависимости от момента КЗ (т. е. значения начального угла напряжения α) начальное значение $i_a(0)$ может изменяться от своего возможного максимума, когда вектор $(\dot{I}_m - \dot{I}_{nm})$ параллелен линии времени, до нуля, когда вектор $(\dot{I}_m - \dot{I}_{nm})$ перпендикулярен линии времени. На рис. 1.7 показаны проекции векторов $\dot{I}_A - \dot{I}_{nA}, \dot{I}_B - \dot{I}_{nB}, \dot{I}_C - \dot{I}_{nC}$ на ось времени. Это отрезки $a - a', b - b', c - c'$ на оси $t - t'$. Для рассматриваемого примера начальное значение апериодической составляющей получилось максимальным для фазы A (отрезок $a - a'$).

В последнем случае апериодическая слагающая тока совсем отсутствует, так как мгновенные значения предшествующего тока и тока, который устанавливается в данной цепи после внезапного изменения ее параметров, совпадают. Безусловно, такие условия в трехфазной цепи могут иметь место только в одной из фаз.

Для условий, представленных на рис. 1.7, кривые изменения токов в каждой фазе показаны на рис. 1.9. Расчет произведен при следующих параметрах:

$$\begin{aligned} \dot{U}_m &= 100e^{j0}, & r'_\Phi + r''_\Phi &= 5 \text{ Ом}; \\ L'_\Phi + L''_\Phi &= 0,1 \text{ Гн}, & r &= 0,5 \text{ Ом}, & L &= 0,01 \text{ Гн}; \end{aligned}$$

$$\begin{aligned} I_A &= \frac{U_A}{\sqrt{(r'_A + r''_A)^2 + (\omega(L'_A + L''_A))^2}}, & \varphi &= \alpha - \arctg\left(\frac{\omega(L'_A + L''_A)}{r'_A + r''_A}\right); \\ I_{nA} &= \frac{U_A}{\sqrt{(r)^2 + (\omega L)^2}}, & \varphi_K &= \alpha - \arctg\left(\frac{\omega L}{r}\right). \end{aligned}$$

При заданных параметрах токи переходного процесса в фазах равны

$$\begin{aligned} i_A(t) &= 31,45 \sin(314t - 81^\circ) + 27,95e^{-50t} \text{ А}; \\ i_B(t) &= 31,45 \sin(314t + 159^\circ) + 10,12e^{-50t} \text{ А}; \\ i_C(t) &= 31,45 \sin(314t + 39^\circ) - 17,83e^{-50t} \text{ А}. \end{aligned}$$

Наибольшее значение тока в данном случае имеет место на фазе A , где апериодическая слагающая тока имеет наибольшее значение. Наличие апериодической слагающей искажает кривую тока КЗ, делая ее несимметричной относительно оси времени. С другой стороны, она сама является криволинейной осью симметрии кривой тока КЗ (см. рис. 1.9).

Подкасательная экспоненциальной кривой аperiodической слагающей представляет собой отрезок, равный постоянной времени T_a этой кривой (см. рис. 1.9, *a*).

Максимальное мгновенное значение полного тока КЗ (см. рис. 1.9, *a*) называют ударным током $-i_y$. Он наступает приблизительно через пол-периода промышленной частоты (0,01 с) с момента КЗ. В соответствии с общим выражением (1.11) для ударного тока КЗ имеем

$$i_y = I_{n.m} + i_{a0} e^{-\frac{0,01}{T_a}} = I_{n.m} \left(1 + e^{-\frac{0,01}{T_a}} \right) = k_y I_{n.m},$$

где

$$k_y = 1 + e^{-\frac{0,01}{T_a}} \quad (1.12)$$

представляет ударный коэффициент, который показывает, во сколько раз ударный ток больше амплитуды периодической слагающей тока КЗ.

Поскольку T_a может изменяться в пределах от $T_a = 0$ ($L = 0$) до $T_a = \infty$ ($r = 0$), то ударный коэффициент находится в пределах

$$1 < k_y < 2. \quad (1.13)$$

Трехфазное КЗ было названо симметричным. Однако этот термин является строгим только применительно к периодическим слагающим токов в фазах. Аperiodические слагающие токов и, следовательно, полные токи во всех фазах не могут быть одинаковы.

Действующее значение тока короткого замыкания

Под действующим значением тока короткого замыкания для какого-либо момента времени процесса КЗ условно понимают среднеквадратичное значение тока за один период, в центре которого находится рассматриваемый момент времени. Таким образом, для определения действующего значения тока КЗ имеем

$$I_{kt} = \sqrt{\frac{1}{T} \int_{t-\frac{T}{2}}^{t+\frac{T}{2}} i_k^2 dt}, \quad (1.14)$$

где i_k – мгновенное значение тока КЗ;
 T – период.

Общее выражение для тока КЗ весьма сложно, поэтому для упрощения вычисления действующего значения I_t принимают, что за рассматриваемый период обе его слагающие не изменяются, т. е. амплитуда периодической слагающей остается постоянной, а аperiodическая слагающая в течение периода остается неизменной. Определение действующего значения тока КЗ для произвольного момента времени показано на рис. 1.10.

Действующее значение периодической составляющей за один период, в центре которого находится рассматриваемый момент времени, определяют из обычного соотношения для синусоидальной кривой:

$$I_{nt} = \frac{I_{nmt}}{\sqrt{2}};$$

так как периодический ток остается неизменным по амплитуде при $U_m = \text{const}$, то во время переходного процесса

$$I_{nt} = I_{n0} = I_{n\infty},$$

где I_{nt} – действующее значение периодической составляющей тока КЗ в момент времени t переходного процесса;

I_{n0} – начальное действующее значение периодической составляющей тока КЗ ($t = 0$);

$I_{n\infty}$ – установившееся действующее значение периодической составляющей тока КЗ ($t = \infty$).

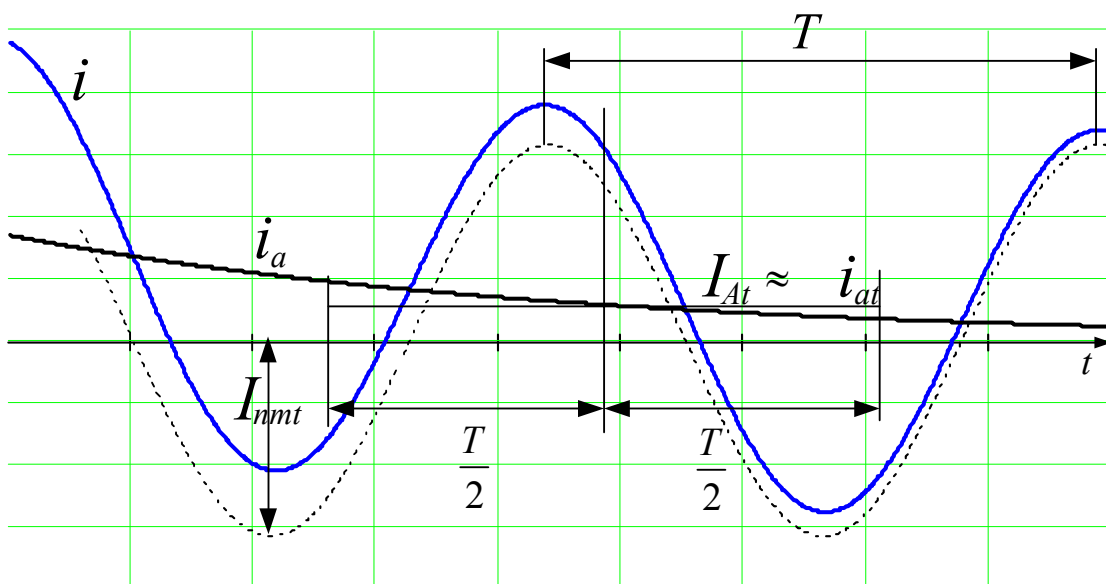


Рис. 1.10. Определение действующего значения тока КЗ для произвольного момента времени

Соответственно, действующее значение аperiodической составляющей за один период при принятом допущении равно ее мгновенному значению в момент, находящийся в центре данного периода:

$$I_{at} = i_{at}.$$

При таком допущении выражение (1.14) после интегрирования и алгебраических преобразований принимает простой вид:

$$I_{kt} = \sqrt{I_{nt}^2 + I_{at}^2}. \quad (1.15)$$

Точность этого приближенного выражения удовлетворяет целям практики.

Наибольшее действующее значение тока КЗ I_y имеет место за первый период процесса КЗ. Это значение при наиболее неблагоприятных условиях возникновения КЗ (т. е. когда $i_{a0} = I_{nm} = \sqrt{2}I_{n0}$) можно определить по (1.15), приведя его к следующему виду с учётом (1.12):

$$I_y = \sqrt{I_{n,0}^2 + \left[(k_y - 1)\sqrt{2}I_{n,0} \right]^2} = I_{n,0}\sqrt{1 + 2(k_y - 1)^2}.$$

В соответствии с указанными выше пределами для k_y (1.13) имеем

$$1 < \frac{I_y}{I_n} < \sqrt{3}.$$

Наибольшее амплитудное мгновенное значение тока i_y используют для проверки электрических аппаратов на электродинамическую стойкость при коротких замыканиях.

В курсовом проектировании определение ударного тока производится по формуле

$$i_y = \sqrt{2}I_{n,0}k_y. \quad (1.16)$$

Для практических расчетов с достаточной точностью k_y принимается в соответствии с [3] или с учетом требуемой точности расчета по [15, 16].

При КЗ на выводах генератора (сопротивление цепи КЗ равно нулю или соизмеримо с сопротивлением генератора), не имеющих автоматического регулирования возбуждения (АРВ), ток $i_n(t)$ постоянно затухает до некоторого установившегося (принужденного) тока: $I_{n,уст} = I_{n\infty}$ (см. рис. 1.11). Значение периодической составляющей в первый момент КЗ называется начальным, или сверхпереходным, током КЗ – I_{n0} .

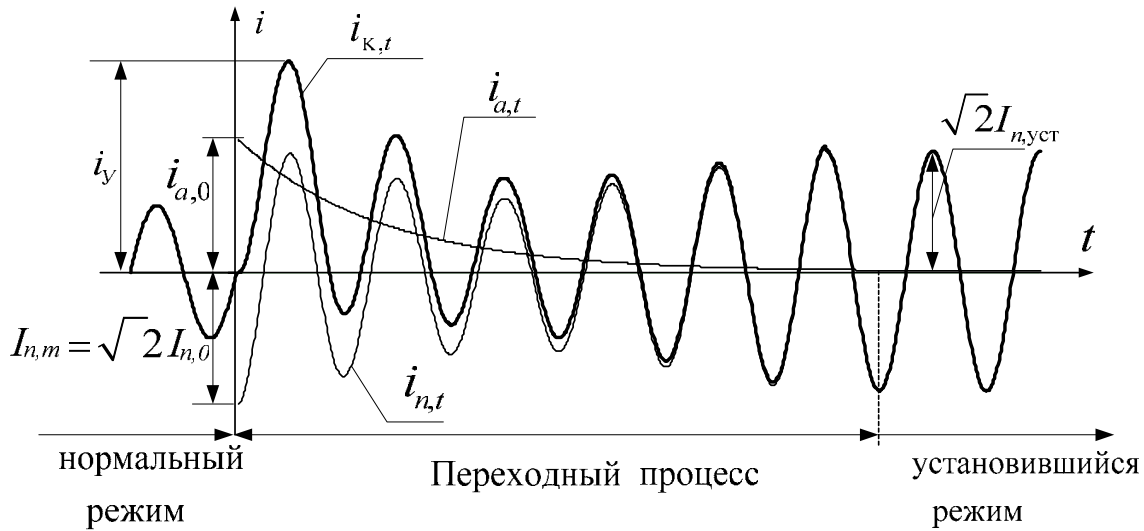


Рис. 1.11. Кривая изменения полного тока и его составляющих при КЗ без учета АРВ

В настоящее время практически все генераторы снабжаются автоматикой регулирования возбуждения (АРВ), поэтому закон изменения периодической составляющей тока довольно сложный, он зависит как от типа АРВ, так и от удаленности точки КЗ от источников питания [3, 17]. В первые моменты КЗ из-за инерции системы регулирования напряжение падает, поэтому I_n уменьшается, затем начинает сказываться действие АРВ, увеличивается напряжение, а следовательно и ток I_n . При максимально возможном возбуждении ток достигает значения $I_{n,уст}$ (рис. 1.12).

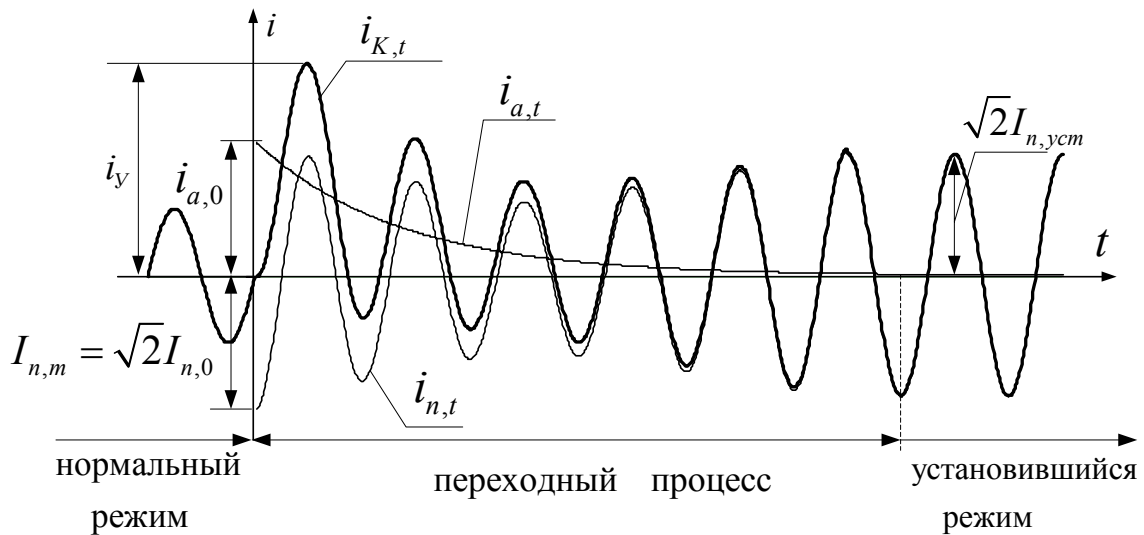


Рис. 1.12. Кривая изменения полного тока и его составляющих при КЗ с учетом АРВ

Для проверки высоковольтных выключателей по отключающей способности необходимо определить значение I_{nt} для моментов времени t до 0,2 с. Это можно осуществить, используя метод типовых кривых [3, 15–18] или с помощью промышленной программы «МУСТАНГ» (прил. 2).

В электрических сетях с эффективно-заземленной нейтралью (110 кВ и выше) ток однофазного замыкания на землю может оказаться больше тока трехфазного КЗ ($I_K^{(1)} / I_K^{(3)} \leq 1,5$), тогда расчётным режимом для проверки выключателей по отключающей способности будет однофазное замыкание на землю. Методы расчетов несимметричных замыканий изложены в [3, 16, 17] и др.

Результирующее сопротивление цепи КЗ. При расчете токов КЗ необходимо знать сопротивление короткозамкнутой цепи. Для определения сопротивления составляется расчетная схема, в которой учитываются все источники питания и элементы схемы, соединяющие источники с точкой КЗ. При этом следует исходить из предусмотренных для данной установки условий длительности ее работы.

В расчетной схеме указываются генераторы, синхронные компенсаторы, трансформаторы, линии высокого напряжения, реакторы, асинхронные и синхронные двигатели.

При расчете токов КЗ на электрических станциях и подстанциях в установках выше 1000 В учитываются только индуктивные сопротивления, так как активные сопротивления в этом случае незначительны.

По расчетной схеме составляется схема замещения, в которой все сопротивления выражаются в относительных или именованных единицах. Выражение “в относительных единицах” очень распространено, так, например, в каталогах сопротивление многих элементов электроустановок (генераторов, трансформаторов, реакторов) дается в процентах или относительных единицах, приведенных к номинальным параметрам элемента.

В схеме замещения все сопротивления, выраженные в относительных единицах, приводятся к единой – базисной мощности. За базисную мощность $S_б$ можно принять любую величину, но для простоты расчета удобнее брать 100 или 1000 МВА. За базисное напряжение ($U_б$) принимается среднее номинальное напряжение ($U_{ср}$) той ступени, где расположен данный элемент. При определении токов КЗ за $U_б$ принимается $U_{ср}$ той ступени, где расположена точка КЗ. Величина $U_{ср}$ принимается равной: 3,15; 6,3; 10,5; 13,8; 15,75; 18; 20; 24; 37; 115; 154; 230; 340; 515; 770 кВ.

Расчетные формулы для определения сопротивлений элементов схемы в относительных и именованных единицах даны в [3].

После составления схемы замещения и определения сопротивлений отдельных элементов производят упрощение схемы, пользуясь правилами подсчета эквивалентных сопротивлений при параллельном и последовательном соединениях. Более сложные преобразования схемы замещения необходимы в случае определения установившихся токов КЗ с учетом различной удаленности источников. Этот метод рассматривается в специальной литературе. В настоящее время эти задачи решаются на ЭВМ с использованием различных программ [16].

1.4.3. Действие токов короткого замыкания и их ограничение

Динамическое действие токов короткого замыкания

При коротком замыкании по токоведущим частям проходят токи переходного режима, вызывая сложные усилия в шинных конструкциях и аппаратах электрических установок.

Согласно [3] усилия, действующие на жесткие шины и изоляторы, рассчитываются по наибольшему мгновенному значению тока трехфазного короткого замыкания i_y . При этом определяется максимальное усилие на шинную конструкцию (электродинамическая сила), зависящее от расстояния между изоляторами шинной конструкции (пролет) и расстояния между фазами, но без учета механических колебаний.

Далее определяют изгибающий момент, рассматривая шину как равномерно нагруженную балку, напряжение в материале шин от изгиба, зависящее, в частности, от формы и расположения шин (плашмя или на ребро). Полученное расчетное напряжение в материале шин не должно превышать допустимой величины.

В многополосных шинах, кроме усилия между фазами, возникает усилие между полосами. Расчет в этом случае усложняется, он рассматривается в специальной литературе [3, 15, 16]. В [15, 16] даны рекомендации по проверке шинных конструкций на электродинамическую стойкость при КЗ.

Электродинамические усилия в токоведущих частях выключателей, разъединителей и других аппаратов сложны и трудно поддаются расчету, поэтому заводы-изготовители указывают предельный сквозной ток КЗ (амплитудное значение) $i_{дин}$, который не должен быть меньше найденного в расчете ударного тока i_y при трехфазном КЗ. Таким образом, проверка аппаратов по электродинамической стойкости производится по условию

$$i_{\max} \geq i_y^{(3)},$$

где i_{\max} ($i_{\text{дин}}$, $i_{\text{пр.с.кв}}$) – мгновенное значение тока электродинамической стойкости, гарантированное заводом-изготовителем.

Термическое действие токов короткого замыкания

Токи КЗ вызывают нагрев токоведущих частей, значительно превышающий нормальный. Чрезмерное повышение температуры может привести к выжиганию изоляции, разрушению контактов и даже расплавлению металла, несмотря на кратковременность процесса КЗ.

После отключения поврежденного участка прохождения тока КЗ прекращается, токоведущие части охлаждаются. Наибольшие допустимые температуры нагрева при КЗ определяются ПУЭ [1]. Так, медные шины допускают нагрев до 300 °С, алюминиевые – до 200 °С, кабели с бумажной изоляцией – до 200 °С.

При выборе токоведущих частей необходимо найти конечную температуру нагрева токами КЗ.

Из курса физики известно, что при прохождении тока в проводнике выделяется некоторое количество тепла, которого будет тем больше, чем больше ток КЗ, сопротивление проводника и время прохождения тока КЗ. Однако при коротком замыкании расчет по этой методике затруднен, так как ток КЗ состоит из периодической и аperiodической составляющих, которые не остаются постоянными по своему значению, сопротивление проводника по мере нагрева также меняется.

На практике часто пользуются приближенными расчетами, когда периодическая составляющая тока принимается незатухающей. Тогда импульс квадратичного тока КЗ, пропорциональный количеству тепла, выделенного в проводнике током КЗ за время $t_{\text{отк}}$, – интеграл Джоуля определяется так:

$$B_k = I_{n,0}^2 (t_{\text{отк}} + T_a) \left[A^2 c \right],$$

где $t_{\text{отк}}$ – время прохождения тока КЗ, состоящее из времени действия защиты и времени отключения выключателя;

T_a – постоянная затухания аperiodической составляющей, зависящая от соотношения между индуктивным и активным сопротивлением цепи КЗ [15], может определяться приближенно по таблицам, в зависимости от места расположения точки КЗ [3].

При рассмотрении особых случаев КЗ, например вблизи группы мощных электродвигателей (шины с.н. 6 кВ электростанции), а также

при проведении особо точных расчетов B_K , следует обращаться к специальным руководящим указаниям [15].

При известной (нормативной) температуре проводника в рабочем режиме и допустимой температуре нагрева при КЗ можно определить минимальное сечение проводника, термически стойкого при данном токе КЗ:

$$q_{\min} = \frac{\sqrt{B_K}}{C},$$

где C – некоторая величина, зависящая от допустимой температуры нагрева и материалов проводника, ее значение приводится в [1, 3, 15, 16].

Проверка аппаратов на термическую стойкость производится по току термической стойкости I_T , заданному заводом-изготовителем, его значение указывается в каталогах на выключатели.

Аппарат термически устойчив, если

$$B_K < I_T^2 t_T,$$

где I_T – время протекания тока термической стойкости I_T по каталогу (1, 5, 10 с). В [15, 16] условие термической стойкости зависит от соотношения t_T и $t_{отк}$.

В настоящее время применяются быстродействующие релейные защиты, поэтому время прохождения тока КЗ невелико и электрические аппараты, выбранные по условию динамической стойкости, имеют большой запас по термической стойкости.

Ограничение токов короткого замыкания

Необходимость выбора аппаратов и токоведущих частей электроустановок, динамически и термически стойких к токам КЗ, приводит к завышению сечения шин, кабелей и утяжелению аппаратуры в том случае, когда токи КЗ велики. Последнее имеет место в мощных энергосистемах, на электростанциях с мощными генераторами и крупных подстанциях. Уменьшение величины тока КЗ позволяет облегчить аппаратуру распределительных устройств и уменьшить сечение шин и кабелей, что снижает капитальные затраты на сооружение электроустановки.

На стадии проектирования электростанций применяются схемные решения для ограничения токов КЗ, которые заключаются в переходе от схем со сборными шинами (поперечными связями) к блочным (полублочным) схемам. Ниже приведены наиболее распространенные способы ограничения токов КЗ, которые применяются при эксплуатации электроустановок.

Первый способ ограничения токов КЗ заключается в раздельной работе трансформаторов, питающих линий и генераторов, которая обеспечивается за счет секционирования сборных шин (деления сети) в электрических сетях [3, 16]. На стороне НН (6–10 кВ) подстанций секционный выключатель в нормальном режиме отключен, что повышает надёжность электроснабжения потребителей и уменьшает значение токов КЗ. Такое деление сети называется стационарным. Секционный выключатель включается от работы устройства АВР (автоматическое включение резерва) при отключении источника питания. НТП подстанций [18] также рекомендуется раздельный режим работы сетей на напряжении 35 кВ, что обеспечивает значительное упрощение устройств релейной защиты и автоматики этих сетей. В электроустановках 110 кВ и выше секционные и шиносоединительные выключатели в нормальном режиме работы включены. При КЗ на одной из секций или системе сборных шин релейная защита отключает указанные выключатели, такое деление сети называется автоматическим – АДС, или АСМ (автоматическое снижение мощности).

Раздельная работа генераторов приводит к значительному уменьшению токов КЗ, но этот режим во многих случаях не оправдывается по технико-экономическим соображениям (надёжность, экономичность, величина резервной мощности).

Второй способ ограничения токов КЗ – применение трансформаторов с расщепленной обмоткой низкого напряжения, которые имеют сопротивление в 1,5–1,75 раза больше, чем трансформаторы такой же мощности, но без расщепления обмоток [3, 16]. Наибольшее применение этот способ нашел для ограничения токов КЗ в системе с.н. мощных электростанций, где в качестве рабочих и резервных источников используются трансформаторы с расщеплённой обмоткой низкого напряжения. Также трансформаторы с расщеплённой обмоткой устанавливаются на мощных подстанциях.

Третий способ ограничения токов КЗ – искусственное увеличение сопротивления короткозамкнутой цепи. Для этой цели широко применяют токоограничивающие реакторы. Реактор – это катушка без стального сердечника с изолированными друг от друга витками, укрепленными в бетонном каркасе. Возможно применение масляных реакторов [3]. Реактор обладает значительным индуктивным и малым активным сопротивлением. Применяют разнообразные схемы включения реакторов на электрических станциях и подстанциях, подробное описание которых дано в [16].

Величину сопротивления реактора (без учета сопротивления системы) выбирают из условия ограничения тока КЗ до некоторого допустимого значения:

$$I_{\text{к.доп}} = \frac{U_{\text{ном}}}{\sqrt{3} x_p}, \quad (1.17)$$

где x_p – сопротивление реактора в Омах.

Сопротивление реактора с учетом сопротивления системы равно

$$x_p = \frac{U_{\text{ном}}}{\sqrt{3} I_{\text{к.доп}}} - x_c, \quad (1.18)$$

где $U_{\text{ном}}$ – номинальное напряжение;

$I_{\text{к.доп}}$ – допустимый ток КЗ за реактором по условию установки определенного типа выключателя или по условию выбора сечения кабелей. Полученное по (1.18) значение x_p округляют до ближайшего стандартного значения.

В настоящее время разработаны и применяются токоограничивающие устройства (ТОУ) разного типа для ограничения токов трехфазного КЗ и однофазного КЗ в электрических сетях с эффективно-заземленной нейтралью [3, 7, 16].

1.5. Электрические аппараты и токоведущие части распределительных устройств высокого напряжения

На электрических станциях и подстанциях применяют электрические аппараты и токоведущие части (проводники) различного типа. Различают аппараты и токоведущие части первичных и вторичных цепей.

Электрические аппараты первичных цепей различного напряжения можно условно разделить на четыре группы:

1) коммутационные аппараты (выключатели, выключатели нагрузки, разъединители, отделители, короткозамыкатели);

2) защитные аппараты (предохранители, ограничители ударного тока, разрядники и ограничители перенапряжений);

3) токоограничивающие аппараты (токоограничивающие реакторы и резисторы, дугогасящие реакторы и др.);

4) измерительные аппараты (трансформаторы тока и напряжения, емкостные делители напряжения и т. п.).

Токоведущие части первичных цепей:

– гибкие проводники и гибкие токопроводы;

- шинные линии, закрытые шинные токопроводы с воздушной или газовой изоляцией;
- силовые кабели (с бумажной пропитанной изоляцией, газонаполненные или маслonaполненные).

1.5.1. Коммутационные аппараты

Выключатель – электрический аппарат, предназначенный для отключения и включения цепей высокого напряжения в нормальных и аварийных режимах.

Выключатели являются одними из наиболее ответственных аппаратов в электрических установках. Они должны обеспечивать четкую работу в любых режимах, так как отказ выключателя может привести к развитию аварии. Выключатель должен за минимальное время отключить цепь при коротком замыкании, он должен обладать достаточной отключающей способностью, т. е. надежно разрывать ток КЗ. Выключатель должен допускать возможно большее число отключений без ревизий и ремонтов.

Основной характеристикой выключателя является его отключающая способность, которая в паспортных данных обозначается как номинальный ток отключения – $I_{\text{отк.ном}}$, т. е. наибольший ток КЗ, который выключатель способен надежно отключить при наибольшем рабочем напряжении, при заданных условиях восстанавливающегося напряжения и заданном цикле операций.

В некоторых каталогах, кроме номинального тока отключения $I_{\text{отк.ном}}$, указывается номинальная мощность отключения:

$$S_{\text{отк.ном}} = \sqrt{3} U_{\text{ном}} I_{\text{отк.ном}}.$$

Также выключатели должны обладать электродинамической и термической стойкостью при протекании токов КЗ.

Тип и конструкция выключателя определяются способом гашения дуги и средой, в которой она гасится. В современных электроустановках нашли применение масляные баковые (в настоящее время, как правило, к установке не рекомендуются), маломасляные, воздушные, электромагнитные, элегазовые и вакуумные выключатели [2, 3, 7, 19].

Условия выбора и характеристики выключателей приведены в [3–6, 16].

Выключатель нагрузки – коммутационный аппарат, предназначенный для включения и отключения нагрузочных токов цепей, вплоть до номинальных токов аппаратов [4]. Выключатели нагрузки не способ-

ны отключать токи КЗ. Эти функции передаются на последовательно включаемые предохранители или на выключатели головных участков сети.

Конструкция существующих выключателей нагрузки базируется на конструкции разъединителей. Отличие состоит в наличии маломощного газогенерирующего дугогасительного устройства со сменными газогенерирующими вкладышами из органического стекла [4]. В цепях генераторов большой мощности (800–1200 МВт) применяются выключатели нагрузки специальной конструкции (КАГ – комплектный аппарат генераторный) [3, 19].

Наличие выключателей нагрузки позволяет повысить надежность работы и техническую гибкость главных схем электрических соединений станций. В частности, выключатели нагрузки могут быть эффективно использованы в цепях генераторов простых и укрупненных блоков, когда требуется частое отключение генераторов в нормальном режиме.

Разъединитель – электрический аппарат, предназначенный для отключения и включения цепей высокого напряжения при отсутствии в них тока. При ремонтных работах разъединителем осуществляется надежный видимый разрыв между частями, оставшимися под напряжением, и аппаратом, выведенным в ремонт.

Контактная система разъединителей не имеет дугогасительных устройств, поэтому при отключении больших токов возникает устойчивая дуга, которая может привести к аварии в распределительном устройстве. Таким образом, необходимо обесточить цепь с помощью выключателя, прежде чем производить операции с разъединителем.

Для упрощения схем согласно, ПУЭ и ПТЭ, допускается использовать разъединитель для отключения небольших токов: зарядных токов линий, токов замыкания на землю, токов намагничивания трансформаторов.

Для внутренних установок на напряжение до 35 кВ включительно применяются разъединители рубящего типа, с движением ножа в вертикальной плоскости [3]. Контактная система разъединителя должна надежно пропускать длительное время номинальный ток, поэтому для уменьшения переходного сопротивления в разъемном контакте двухполосный медный нож прижимается к неподвижному контакту пружинами. При прохождении токов КЗ электродинамические усилия стремятся отключить нож. Для создания дополнительного давления в контакте в этом режиме применен магнитный замок, состоящий из двух больших пластин, которые, намагничиваясь при прохождении больших токов по ножу разъединителя, притягиваются друг к другу. Механизм привода

разъединителя препятствует самопроизвольному отключению разъединителя от действия электродинамических усилий.

Для управления разъединителями широко применяется ручной привод, состоящий из системы рычагов, которые передают движение от рукоятки привода к валу разъединителя. Для дистанционного управления возможно применение электродвигательного привода.

В открытых распределительных устройствах при напряжениях от 35 до 750 кВ применяются разъединители с двумя колонками изоляторов и движением ножа в горизонтальной или вертикальной плоскости [3]. Опорные изоляторы могут вращаться вокруг своей оси в подшипниках, при этом ножи вращаются в горизонтальной плоскости, размыкая или замыкая пальцевый контакт, укрепленный в конце одного из ножей. Для защиты от попадания влаги контакты закрыты кожухом. Также применяются разъединители пантографического и подвешного типов.

Отделитель – электрический аппарат, предназначенный для автоматического включения или отключения обесточенных цепей. По существу, это разъединитель с дистанционным приводом. Собственное время отключения отделителей различных типов – 0,4–0,7 с.

Короткозамыкатель предназначен для создания искусственного короткого замыкания в сети. В сетях 35 кВ – двухфазного замыкания на землю, в сетях 110–220 кВ – однофазного замыкания на землю. Импульсы для работы приводов этих аппаратов подаются релейной защитой и автоматикой.

Короткозамыкатели используются на подстанциях без выключателей (на стороне высшего напряжения) с целью увеличения тока КЗ в линии при повреждении трансформатора, а также для заземления нейтралей силовых трансформаторов. Собственное время включения короткозамыкателей различных типов лежит в пределах 0,15–0,4 с.

Более подробную информацию о типах и конструкции коммутационных аппаратов можно найти в [2, 3, 7, 19]. Характеристики коммутационных аппаратов приведены в [3, 5, 6].

1.5.2. Защитные аппараты

Предохранители предназначены для защиты установки от перегрузки и короткого замыкания. Плавкие предохранители являются аппаратами одноразового действия с пофазным отключением защищаемой цепи. Основным элементом их является плавкая вставка, включаемая в рассечку защищаемой цепи, сгорание которой приводит к отключению элемента.

Конструкции предохранителей различных типов, получивших распространение в электрических цепях выше 1 кВ, и области их при-

менения рассмотрены в [4]. В частности, можно отметить, что высоковольтные предохранители широко применяются для защиты силовых трансформаторов, статических конденсаторов, двигателей и других цепей напряжением 3, 6, 10 и 35 кВ. Предохранители также находят применение для защиты трансформаторов напряжения и т. д.

Ограничители ударного тока

Ограничители ударного тока – это сверхбыстродействующие коммутационные аппараты взрывного действия на большие номинальные токи [4, 16]. Основные конструктивные элементы ограничителя – коммутационный аппарат и шунтирующий его предохранитель специальной конструкции. Коммутационный аппарат состоит из патрона, внутри которого помещается токонесущий проводник большого сечения с вмонтированным в него пиропатроном. Поджиг пиропатрона осуществляется от разрядного устройства, которое находится вне коммутационного элемента и связано с пиропатроном через разделительный импульсный трансформатор, смонтированный в теле изолятора.

Управление разрядным устройством осуществляется от блока управления, реагирующего на производную изменения тока в защищаемой цепи. Датчиком тока служит трансформатор тока специальной конструкции.

Полное время отключения цепи ограничителем не превышает 5 мс.

Ограничители применяются в схемах электроснабжения особо ответственных потребителей, не допускающих перерывов питания.

Разрядники и ограничители перенапряжений

В последние годы все шире практикуется замена разрядников на нелинейные ограничители перенапряжений (ОПН), которые являются наиболее современными средствами защиты от перенапряжений, обладающими лучшими защитными характеристиками и массогабаритными показателями [20]. Ограничители предназначены для защиты изоляции электрооборудования переменного тока частотой 50 Гц электрических сетей напряжением от 0,5 до 500 кВ от атмосферных и коммутационных перенапряжений.

В настоящее время проведены разработки, испытания и освоение ОПН на классы напряжения от 0,5 до 220 кВ (ЗАО «ЗЭТО», г. Великие Луки; ЗАО «Феникс», г. Новосибирск и др.). К 2004 г. была закончена разработка и проведены в полном объеме испытания опытно-промышленных образцов ОПН на 330 и 500 кВ.

Большинство конструкций ОПН выполнены на базе существующих полимерных конструкционных материалов (кремнийорганические резиновые смеси, стеклоткани и стеклопластиковые трубы), позволивших создать на их основе ОПН с высокими эксплуатационными и технологическими свойствами:

- высокая механическая прочность в диапазоне температур от минус 60 °С до плюс 50 °С;
- ударопрочность;
- взрывобезопасность;
- сейсмостойкость.

Ограничители на классы напряжения от 3 до 10 кВ (см. рис. 1.13) представляют собой монолитную конструкцию. Волоконноусиленный материал наносится непосредственно на колонку оксидно-цинковых варисторов с контактами. На изготовленный таким образом блок непосредственно напрессовывается кремнийорганическая резина, обеспечивая высокую степень герметичности.

Ограничитель на 220 кВ конструктивно представляет собой высоколинейный резистор, состоящий из соединенных последовательно дисков оксидно-цинковых варисторов, заключенный в герметичную полимерную изоляционную покрывку (см. рис. 1.14).

Конструкция ограничителя на 500 кВ (см. рис. 1.15) представляет собой пять последовательно соединенных этажей. Четыре верхних представляют собой сборку из трех параллельно включенных универсальных модулей. Первый этаж состоит из дополнительных модулей ОПНД.

Каждый элемент – это последовательный набор нелинейных резисторов, заключенных в изоляционную покрывку из полимерных материалов.

1.5.3. Токоограничивающие аппараты

Токоограничивающие реакторы представляют собой аппараты, предназначенные для ограничения токов КЗ в электрической сети. Применение реакторов позволяет снизить требования к электродинамической и термической стойкости проводников и аппаратов; облегчить работу ряда элементов электроустановок, в том числе генераторов электростанций, при переходных процессах, снизить стоимость электроустановок и распределительных сетей.

Наиболее широко реакторы используются в сетях 6–10 кВ, где применяются сухие бетонные реакторы различного исполнения для внутренней и наружной установок [3, 4, 16]. Сухой реактор – это катушка без стального сердечника с изолированными друг от друга витками, укрепленными в бетонном каркасе.



Рис. 1.13. ОПН-10/11-10(III) УХЛ1



Рис. 1.14. ОПН-220/200-10(I) IV УХЛ1



Рис. 1.15. ОПН 500/333-20(V) IV УХЛ1

По конструктивному исполнению различают одинарные и двоянные реакторы, по месту включения – секционные и линейные, по характеристикам – реакторы с линейной и нелинейной характеристиками, реакторы управляемые и неуправляемые.

Сдвоенный реактор имеет дополнительный вывод в середине обмотки, причем между частями обмотки существует электромагнитная связь. При отсутствии тока в одной из частей обмоток другая часть обладает некоторым индуктивным сопротивлением x_L .

Результирующее сопротивление сдвоенного реактора существенно изменяется в зависимости от режима его работы, значения и направления токов в ветвях.

Различают следующие режимы работы сдвоенного реактора:

- одноцепной (см. рис. 1.16, а);
- двухцепной, или сквозной (см. рис. 1.16, б);
- продольный (см. рис. 1.16, в);
- комбинированный (см. рис. 1.16, г).

Если ток проходит только по одной ветви, то результирующее сопротивление реактора (см. рис. 1.16, а, рис. 1.17, а)

$$x_p = x_L . \quad (1.19)$$

Если реактор работает в двухцепном режиме (см. рис. 1.16, б, рис. 1.17, б), то напряжение на реакторе, с учетом взаимной индукции, равно

$$\underline{U}_p = \underline{I}_1 jx_L - \underline{I}_2 jx_M ,$$

где $x_M = k_{CB}x_L$ – сопротивление взаимной индуктивности;

k_{CB} – коэффициент связи.

При изготовлении сдвоенных реакторов обычно принимают $k_{CB} \approx 0,5$.

С учетом того что ветви реактора, как правило, нагружены одинаково и токи $\underline{I}_1 = \underline{I}_2 = \underline{I}_p$, можно записать:

$$\underline{U}_p = \underline{I}_p x_L (1 - k_{CB}) .$$

Тогда результирующее сопротивление реактора

$$x_p = x_L (1 - k_{CB}) .$$

При $k_{CB} \approx 0,5$

$$x_p = 0,5x_L . \quad (1.20)$$

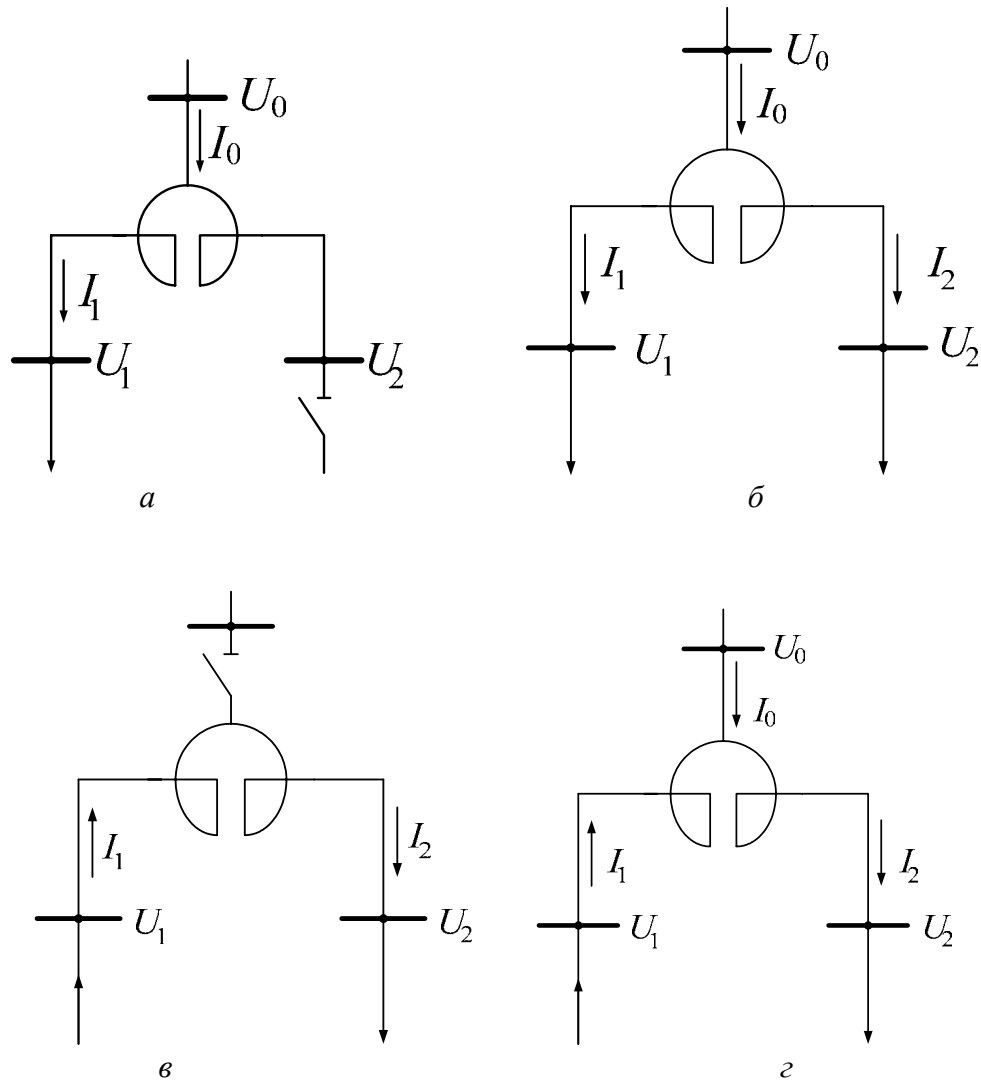


Рис. 1.16. Режимы работы сдвоенного реактора

Таким образом, в двухцепном (сквозном) режиме результирующее сопротивление реактора уменьшается благодаря магнитной связи между ветвями, что приводит к меньшим потерям напряжения в нормальном режиме.

Если реактор работает в продольном режиме (рис. 1.16, в, рис. 1.17, в), то результирующее сопротивление реактора, с учетом взаимной индукции (согласное включение катушек), равно

$$x_p = 2x_L + 2x_M = 2x_L(1 + k_{CB}).$$

При $k_{CB} \approx 0,5$

$$x_p = 3x_L. \quad (1.21)$$

Таким образом, в продольном режиме, который может иметь место при КЗ, результирующее сопротивление реактора увеличивается, что приводит к более эффективному ограничению токов КЗ.

В комбинированном режиме реактор представляется трехлучевой схемой замещения (см. рис. 1.16, з, рис. 1.17, з). Такой вид схема приобретает после развязки.

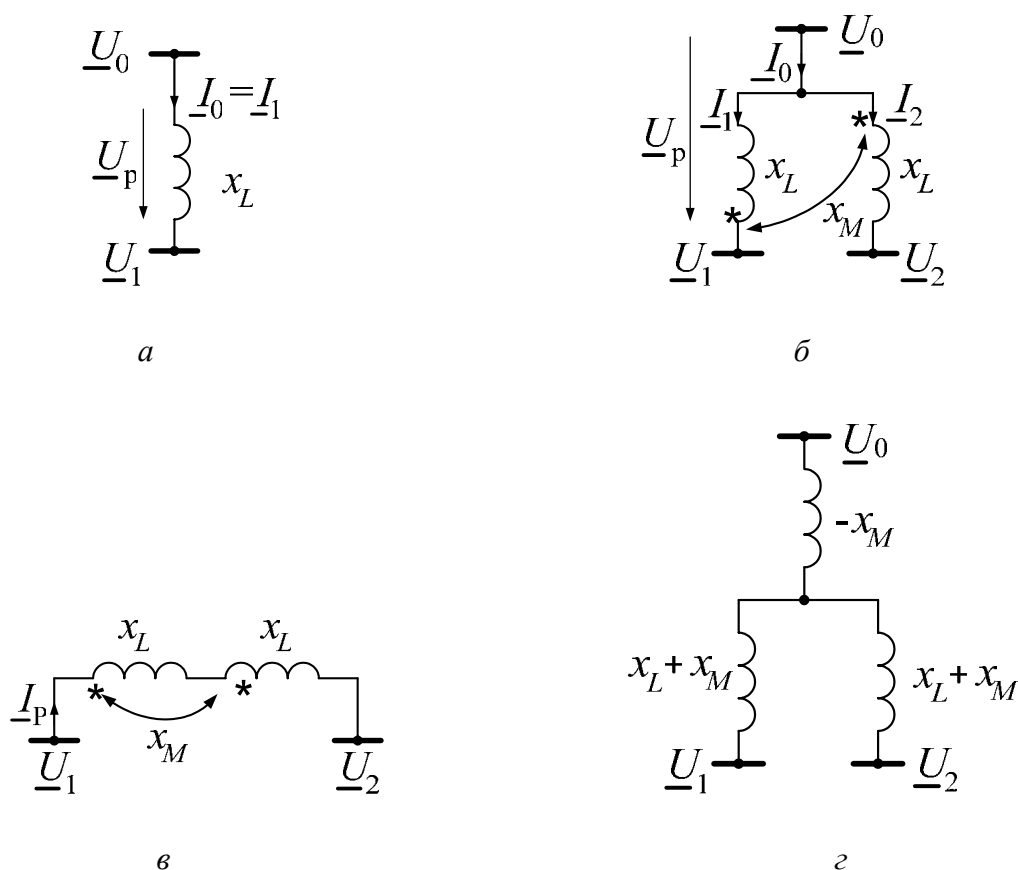


Рис. 1.17. Схемы замещения сдвоенного реактора

Указания к выбору одинарного реактора и пример выбора сдвоенного реактора изложены в [3].

1.5.4. Измерительные аппараты

Трансформатор тока (ТА) предназначен для понижения первичного тока (сотни и тысячи ампер) до стандартной величины 5 А или 1 А и для отделения цепей измерения и защиты от первичных цепей высокого напряжения.

Конструкция и типы трансформаторов тока рассмотрены в [2, 3, 7]. Кратко можно отметить, что все трансформаторы тока имеют сердечник

и две обмотки: первичную и вторичную. Первичная обмотка включается последовательно в цепь измеряемого тока, ко вторичной обмотке присоединяются измерительные приборы, счетчики, устройства релейной защиты.

Трансформатор тока характеризуется номинальным коэффициентом трансформации, который равен отношению номинальных токов в первичной и вторичной обмотках. Действительный коэффициент трансформации отличается от номинального вследствие потерь в трансформаторе, что вызывает погрешность в измерении тока. Кроме токовой погрешности, имеется угловая, которая определяется как угол сдвига вектора вторичного тока относительно вектора первичного тока. Определение погрешностей, способы их уменьшения изложены в [7].

По величине погрешностей различают классы точности трансформаторов тока (табл. 1.5).

Таблица 1.5

| Класс точности | Область применения |
|-----------------------|--|
| 0,2 | Точные лабораторные измерения |
| 0,5 | Приборы учета электроэнергии |
| 1,0 | Все типы защит и щитовые приборы |
| 3,0 и 10,0 | Токовые защиты и амперметры |
| Д | Специальные для дифференциальных защит |
| З | Для земляной защиты |
| Р | Для прочих релейных защит |

Трансформаторы тока работают в своем классе точности только при номинальной нагрузке, при увеличении нагрузки погрешности также увеличиваются.

Токовые цепи измерительных приборов и реле имеют малое сопротивление, поэтому трансформатор тока нормально работает практически в режиме короткого замыкания. Если разомкнуть вторичную обмотку, то резко увеличивается магнитный поток в сердечнике, так как в нормальном режиме вторичный ток создает размагничивающий поток, а при его исчезновении поток в сердечнике определяется первичным током. В режиме холостого хода сердечник может нагреться до недопустимой температуры и во вторичной обмотке появится высокое напряжение, достигающее в некоторых случаях нескольких киловольт.

Ввиду указанных явлений размыкать вторичную обмотку не разрешается. При необходимости замены измерительных приборов или реле предварительно ставится закоротка. Безопасность работы во вторичных цепях также достигается заземлением одного из вторичных выводов.

Конструктивно трансформаторы тока различаются: по роду установки – на внутренние и наружные; по количеству ступеней изоляции – с одной ступенью и двумя (каскадные); по количеству витков первичной обмотки – на одновитковые и многovitковые; по типу изоляции – фарфор, эпоксидная смола, трансформаторное масло; по способу установки – опорные или проходные; по количеству вторичных обмоток – от одной до пяти. Все трансформаторы тока имеют однофазное исполнение. Для измерения больших значений токов (20–50 кА) в установках 10–24 кВ и в установках 750 кВ и выше разработаны принципиально новые оптико-электронные измерительные трансформаторы [3, 8].

Выбор трансформаторов тока рассмотрен в [3, 7].

Трансформатор напряжения (TV) предназначен для понижения высокого напряжения до стандартной величины (100 В) и для отделения цепей измерения и релейной защиты от первичных цепей высокого напряжения. Трансформатор напряжения по схеме включения напоминает силовой трансформатор, его первичная обмотка включена на напряжение сети U_1 , а ко вторичной обмотке с напряжением U_2 присоединяются параллельно катушки измерительных приборов и реле. Для безопасности обслуживания один из выводов вторичной обмотки заземляется.

Трансформатор напряжения, в отличие от трансформатора тока, работает с небольшой нагрузкой в режиме, близком к холостому ходу.

Рассеяние магнитного потока и потери в сердечнике приводят к погрешности измерения напряжения. Так же как в трансформаторах тока, в трансформаторах напряжения имеется угловая погрешность. Вторичная нагрузка измерительных приборов и реле не должна превышать номинальную мощность для заданного класса точности трансформатора напряжения, так как это приведет к увеличению погрешностей.

Трансформатор напряжения имеет одну или две вторичные обмотки – для измерения напряжения и для контроля изоляции. Обмотка для измерения линейных и фазных напряжений соединена в звезду с выведенной нулевой точкой. Обмотка, соединенная в разомкнутый треугольник, предназначена для присоединения реле напряжения. В нормальном режиме на выводах этой обмотки напряжение равно нулю, при замыкании на землю в первичной сети симметрия напряжений нарушается и на обмотке появляется напряжение, достаточное для срабатывания реле.

Конструктивно трансформаторы напряжения различаются по роду установки (внутренние, наружные); по количеству фаз в одном корпусе (однофазные или трехфазные); по количеству ступеней изоляции (одна

или больше, т. е. каскадные); по типу изоляции (сухие или масляные); по количеству вторичных обмоток (одна или две).

Трансформаторы напряжения сухие, однофазные или трехфазные с воздушным охлаждением изготавливаются только для внутренней установки напряжением до 6 кВ включительно (НОС, НОСК, НТС). Остальные имеют масляное охлаждение, помещаются либо в стальной бак (НОМ, НТМК, НТМИ – однофазные или трехфазные), либо в фарфоровый корпус (НКФ – только однофазные). В настоящее время в установках от 3 до 35 кВ включительно применяются однофазные трансформаторы напряжения с литой изоляцией – НОЛ, ЗНОЛ.

В установках 330–500 кВ каскадные трансформаторы напряжения имеют класс точности 1 и 3, так как чем больше каскадов, тем больше индуктивные и активные сопротивления обмоток. Поэтому в установках 330 кВ и выше применяют трансформаторные устройства с емкостным отбором мощности (НДЕ) [2, 7].

В табл. 1.6 указаны основные факторы, которые необходимо учитывать при выборе выключателей, разъединителей, реакторов, измерительных трансформаторов тока и напряжения при выполнении учебного курсового проекта.

В графе условия выбора (см. табл. 1.6) слева указаны расчетные величины, справа – табличные (каталожные) параметры электрических аппаратов. При выполнении курсового проекта по дисциплине «Электрическая часть станций» проверка выключателей по восстанавливаемому напряжению не производится.

1.5.5. Токоведущие части первичных цепей

Шины распределительных устройств. Соединение аппаратов электрической установки между собой осуществляется неизолрованными проводниками – шинами и изолированными проводниками – кабелями. В распределительных устройствах наибольшее распространение получили шины благодаря простоте монтажа, эксплуатации, высокой экономичности и надежности.

Жесткие алюминиевые шины применяются в установках генераторного напряжения (см. рис. 1.18). При токе до 2000 А применяются **однополосные шины** (см. рис. 1.18, *а*), при токах 2000–3000 А – **двухполосные шины** (см. рис. 1.18, *б*), при токах 3000–10000 А – **коробчатые шины** (см. рис. 1.18, *в*). В коробчатых шинах лучше происходит охлаждение, меньшее влияние оказывают поверхностный эффект и эффект близости, т. е. металл используется более полно. Допустимая плотность тока шин коробчатого сечения значительно больше, чем у шин прямоугольного сечения [3].

Таблица 1.6

| № | Факторы, учитываемые при выборе | Условия выбора | Тип элемента | | | | |
|----|---|---|--------------|------|------|------|------|
| | | | Q | QS | TA | TV | LR |
| 1 | Номинальное напряжение | $U_{уст} \leq U_{ном}$ | + | + | + | + | + |
| 2 | Номинальный (длительный) ток | $I_{ном} \leq I_{ном}$ | + | + | + | | + |
| | | $I_{max} \leq I_{ном}$ | + | + | + | | + |
| 3 | Отключающая (коммутационная) способность | $I_{n,\tau} \leq I_{отк.ном}$ | + | | | | |
| | | $I_{a,\tau} \leq i_{a,ном} = \sqrt{2}\beta_H I_{отк.ном}$ | + | | | | |
| | | $(\sqrt{2}I_{n,\tau} + i_{a,\tau}) \leq \sqrt{2}I_{отк.ном}(1 + \beta_H)$ | + | | | | |
| 4 | Электродинамическая стойкость | $I_{n,0} \leq I_{дин}$ | + | | | | |
| | | $i_y \leq i_{дин}$ | + | + | + | | + |
| | | $i_y \leq k_{дин} \sqrt{2}I_{ном}$ | | | + | | |
| 5 | Термическая стойкость | $B_K \leq I_{терм}^2 t_{терм}$ | + | + | | | |
| | | $B_K \leq (k_T I_{1ном})^2 t_{терм}$ | | | + | | |
| 6 | Нагрузка вторичных цепей | $r_2 = Z_2 \leq Z_{2,ном}$ | | | + | | |
| | | $S_2 \leq S_{2ном}$ | | | | + | |
| 7 | Потеря напряжения в нормальном режиме | $\Delta U \leq \Delta U_{доп}$ | | | | | + |
| 8 | Токоограничение | X_{LR} | | | | | + |
| 9 | Остаточное напряжение при КЗ за реактором | $U_{ост} \geq 65-70\%$ | | | | | + |
| 10 | Восстанавливающееся напряжение | | + | | | | |

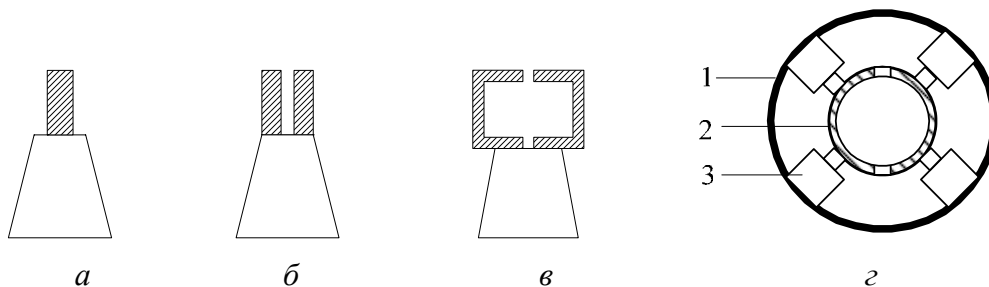


Рис. 1.18. Конструкции жестких шин:
a – однополосные; *б* – двухполосные; *в* – коробчатые;
г – комплектный экранированный токопровод;
 1 – экран, 2 – токоведущая часть, 3 – изолятор

В двух- и особенно трехполосных шинах материал шин используется не в полной мере, так как ток распределяется неравномерно по сечению благодаря эффекту близости и поверхностному эффекту, поэтому трехполосные шины в настоящее время не применяются. Размеры шин и соответствующие им допустимые токи из условия нагрева в нормальном режиме приведены в [3, 5].

Комплектные пофазно-экранированные токопроводы (КЭТ) также получили широкое распространение для соединения генераторов мощностью 60 МВт и больше с повышающими трансформаторами в блочных электростанциях, а также для генераторов указанной мощности, работающих на сборные шины генераторного напряжения, в пределах машинного зала. На рис. 1.18, *г* показана одна фаза токопровода, состоящая из шины цилиндрической формы, укрепленной с помощью четырех изоляторов внутри металлического экрана. Комплектный токопровод обеспечивает высокую надежность работы и требует меньше времени для его монтажа, так как отдельные элементы КЭТ поступают на станцию в готовом виде.

Гибкие шины применяются на открытом воздухе для соединения силовых трансформаторов (автотрансформаторов) со сборными шинами открытых распределительных устройств (ОРУ) 35 кВ и выше. В ОРУ вся ошиновка и сборные шины выполняются из алюминиевых и сталеалюминиевых проводов. В установках 330 кВ и выше каждая фаза состоит из двух-трех проводов. Это необходимо для устранения электрического разряда вокруг провода (явление короны в электрических полях высокой напряженности).

В зависимости от особенностей конструктивного решения распределительных устройств и взаимного расположения машинного зала, главного распределительного устройства (ГРУ) и открытого распределительного устройства (ОРУ) возможно применение гибких шинопроводов в установках 6–10 кВ и жестких трубчатых шин в установках 110 кВ и выше.

В установках 35 кВ, как закрытого, так и открытого типа, могут применяться жесткие алюминиевые прямоугольные шины [3, 7].

Жесткие шины окрашиваются: фаза *A* – желтый цвет, фаза *B* – зеленый цвет, фаза *C* – красный цвет. Окраска шин облегчает эксплуатацию и улучшает условия охлаждения.

Сечение шин в установках выше 1000 В выбирается из условия наименьших ежегодных эксплуатационных расходов. Такой выбор производится из экономической плотности тока:

$$s_{\text{э}} = \frac{I_{\text{нор}}}{j_{\text{э}}}, \quad (1.22)$$

где $I_{\text{нор}}$ – ток нормального режима;

$j_{\text{э}}$ – нормированная экономическая плотность тока, А/мм² [1, 3].

Сечение, подсчитанное по (1.22), округляется до ближайшего стандартного в меньшую сторону, если оно не отличается более чем на 15 % от $s_{\text{э}}$. Выбранное таким образом сечение надо проверить по условию длительно допустимого нагрева (температура в нормальном режиме не должна превышать +70 °С):

$$I_{\text{доп}} \geq I_{\text{н.мах}},$$

где $I_{\text{доп}}$ – допустимый ток с учетом поправок на температуру окружающей среды по таблицам длительно допустимых нагрузок на шины и проводники стандартного сечения [3, 5];

$I_{\text{н.мах}}$ – максимальный ток нагрузки данной цепи.

Шины также должны быть проверены по условию прохождения тока КЗ на динамическую и термическую стойкость. Кроме того, шины на 35 кВ и выше проверяются по условиям образования короны [3].

Следует отметить, что по экономической плотности тока не выбирается сечение сборных шин и ошиновка в пределах РУ. Это объясняется тем, что нагрузка сборных шин неравномерна, многие участки шин имеют нагрузку, меньшую $I_{\text{ном}}$, что обуславливает уменьшение потерь энергии в шинах и возможность применения меньшего сечения, выбранного лишь по условию длительно допустимого нагрева.

Силовые кабели. Для соединения отдельных элементов на электрических станциях и подстанциях широко применяются кабели. Они прокладываются в каналах, туннелях, в полу и по стенам здания. Кабельные линии нашли широкое применение в электроустановках собственных нужд (с.н.) электростанций. Они применяются для соединения:

- двигателей топливоподачи, склада, вспомогательных цехов со сборками с.н.;
- трансформаторов собственных нужд с секциями;
- двигателей собственных нужд в котельном и машинном зале с питанием 6 кВ и 0,38 кВ.

Кабельными линиями 6–10 кВ выполняются линии нагрузок, отходящие от шин 6–10 кВ электростанций и городских подстанций к потребителям.

Наибольшее распространение получили трехжильные и четырехжильные кабели с бумажной изоляцией. Кабель имеет токоведущие жилы, однопроволочные или многопроволочные, из меди или алюминия, изолированные бумажными лентами с пропиткой специальным составом. Трехжильный кабель поверх скрученных жил имеет общую поясную изоляцию, на которую накладывается свинцовая или алюминиевая сплошная оболочка. Она предохраняет изоляцию от попадания влаги и высыхания пропиточного состава. От механического повреждения кабель защищается броней из стальных лент или стальных проволок.

Широкое распространение получили кабели с алюминиевыми жилами в алюминиевой оболочке – ААБ и ААБГ (первая буква А – алюминиевые жилы, вторая А – алюминиевая оболочка, Б – бронированный двумя стальными лентами, Г – голый, т. е. без внешнего защитного покрова вокруг брони).

Сечение кабелей выбирается по экономической плотности тока с последующей проверкой по длительно допустимой нагрузке и по термической стойкости [3, 16.]

Данные по кабелям приведены в [3, 5, 6].

Условия выбора и проверки проводников различных типов приведены в табл. 1.7.

Таблица 1.7

| 1 | 2 | 3 |
|---|---------------------|---|
| 1 | Сборные шины гибкие | <p>1. $I_{\text{доп}} \geq I_{\text{max}}$; 2. $b < b_{\text{доп}}$; 3. $1,07E \leq 0,9E_0$</p> <p><u>1) проверяются по допустимому току:</u> $I_{\text{доп}} \geq I_{\text{max}}$ (за рабочий максимальный ток для сборных шин принимается максимальный ток самого мощного присоединения);</p> <p><u>2) проверка гибких шин на схлестывание производится</u>, если $I_{n,0} > 20 \text{ кА}$,</p> $b < b_{\text{доп}},$ <p>где b – отклонение провода фактическое, $b_{\text{доп}}$ – максимально допустимое отклонение провода;</p> <p><u>3) проверяются по условиям коронирования в установках 110 кВ и выше:</u></p> $1,07E \leq 0,9E_0,$ <p>где E_0 – максимальное значение начальной критической напряженности электрического поля; E – расчетная напряженность электрического поля проводника</p> |

| 1 | 2 | 3 |
|---|----------------------|--|
| | Сборные шины жесткие | <p>1. $I_{\text{доп}} \geq I_{\text{мах}}$; 2. $\vartheta_{\text{к}} \leq \vartheta_{\text{к,доп}}$ или $q_{\text{мин}} \leq q_{\text{выб}}$; 3. $f_0 > 200$ Гц; $\sigma_{\text{доп}} \geq \sigma_{\text{расч.}}$</p> <p>1) <u>по допустимому току:</u> $I_{\text{доп}} \geq I_{\text{мах}};$</p> <p>2) <u>проверяется на термическую стойкость</u> $\vartheta_{\text{к}} \leq \vartheta_{\text{к,доп}} \text{ или } q_{\text{мин}} \leq q_{\text{выб}},$ где $\vartheta_{\text{к}}$ – температура нагрева шин токами КЗ; $\vartheta_{\text{к,доп}}$ – допустимая температура нагрева проводника в режиме КЗ (нормируется ПУЭ); $q_{\text{мин}}$ – минимальное сечение по термической стойкости; $q_{\text{выб}}$ – выбранное сечение;</p> <p>3) <u>проверяются на электродинамическую стойкость:</u> а) исключение механического резонанса: $f_0 > 200 \text{ Гц,}$ где f_0 – частота собственных колебаний шин; б) расчет на механическую прочность: $\sigma_{\text{доп}} \geq \sigma_{\text{расч.}}$ где $\sigma_{\text{доп}}$ – допустимое механическое напряжение в материале шин; $\sigma_{\text{расч.}}$ – расчетное механическое напряжение</p> |
| | Гибкие проводники | <p>1. $q_{\text{выб}} \approx q_{\text{эк}}$; 2. $I_{\text{доп}} \geq I_{\text{мах}}$; 3. $b < b_{\text{доп}}$; 4. $1,07E \leq 0,9E_0$</p> <p>1) <u>по экономической плотности тока:</u> $q_{\text{выб}} \approx q_{\text{эк}}$;</p> <p>2) <u>по допустимому току:</u> $I_{\text{доп}} \geq I_{\text{мах}}$;</p> <p>3) <u>проверка гибких шин на схлестывание производится, если</u> $i_{\text{уд}} \geq 50 \text{ кА [1],}$ $b < b_{\text{доп}},$ где b – отклонение провода фактическое; $b_{\text{доп}}$ – максимально допустимое отклонение провода;</p> <p>4) <u>проверяются по условиям короны:</u> $1,07E \leq 0,9E_0,$ где E_0 – максимальное значение начальной критической напряженности электрического поля; E – расчетная напряженность электрического поля проводника</p> |

| 1 | 2 | 3 |
|---|--------|--|
| | Кабели | <p>1. $U_{уст} \leq U_{ном}$; 2. $q_{выб} \approx q_{ЭК}$; 3. $I_{доп} \geq I_{мах}$; 4. $q_{выб} > q_{min}$</p> <p>1) <u>по напряжению установки</u>: $U_{уст} \leq U_{ном}$;</p> <p>2) <u>по экономической плотности тока</u>: $q_{выб} \approx q_{ЭК}$;</p> <p>3) <u>по допустимому току</u>: $I_{доп} \geq I_{мах}$;</p> <p>4) <u>проверяются на термическую стойкость</u>: $q_{выб} > q_{min}$</p> <p>или $\vartheta_k \leq \vartheta_{к,доп}$</p> |

Силовой кабель выбирается по конструкции, по способу прокладки. Затем сечение кабеля выбирается по экономической плотности тока с последующей проверкой по длительно допустимой нагрузке и по термической стойкости [3, 16].

Данные по кабелям приведены в [3, 5, 6].

1.6. Схемы электрических соединений электростанций и подстанций

1.6.1. Общие сведения о схемах

Как было сказано в п. 1.2, схемы электрических соединений различаются по назначению на принципиальные, оперативные и монтажные; по способу изображения – на однолинейные и трехлинейные. В зависимости от того, какая часть электрической установки изображена на схеме, следует отличать главные схемы первичных соединений от вторичных схем автоматики, релейной защиты, оперативного управления.

Главной схемой называется однолинейная схема, на которой с помощью условных обозначений [3] изображено основное оборудование [генераторы, силовые трансформаторы (автотрансформаторы), линии передач, токоведущие части и электрические аппараты] со всеми выполненными между ними соединениями.

Кроме главной схемы электрических соединений электрических станций и подстанций, существуют схемы электрических соединений собственных нужд, схемы установок постоянного тока, схемы релейной защиты, автоматики и т. д.

В рамках данного пособия рассматриваются главные схемы, применяемые на станциях и подстанциях.

Основные требования к главным схемам. Электрические станции обеспечивают потребителей тепловой и электрической энергией (ТЭЦ) или только электрической энергией (ГРЭС). Бесперебойное снабжение энергией может быть обеспечено только при правильно выбранной схеме электростанции или подстанции. Основными требованиями, предъявляемыми к схемам, являются:

- надежность;
- удобство проведения ремонтных работ;
- оперативная гибкость;
- экономичность.

Степень надежности схемы должна соответствовать характеру потребителей, которые присоединены к электростанции или подстанции. Чем выше требование в отношении бесперебойности электроснабжения потребителей, тем надежнее должна быть схема. Все потребители с точки зрения надежности электроснабжения разделяются на три категории [1].

При выборе схемы станции на генераторном напряжении 6 кВ или 10 кВ учитывается характер потребителей и схемы сетей электроснабжения (питание по одиночным или параллельным линиям, наличие резервных вводов у потребителей и т. д.). Если к шинам 6–10 кВ присоединены линии, питающие потребителя I категории (химический комбинат, шахты, городской водопровод и т. д.), то степень надежности схемы должна быть такова, чтобы при любой аварии на станции не прекращалось питание потребителей. При наличии потребителя II категории требование надежности схемы несколько снижается, так как при аварии на станции (отключение генератора, сборных шин, отказ работы выключателя) допускается прекращение питания потребителя на время оперативных переключений.

Однако практически трудно выделить линии I, II или III категории. Обычно по одной линии 6–10 кВ питаются потребители как первой, так и второй категории, по другой – вторая и третья категории. Можно лишь говорить о большей или меньшей ответственности линий.

При выборе электрической схемы станций или подстанций на стороне 110–500 кВ также нельзя говорить о неответственных линиях, так как каждая линия имеет высокую пропускную способность – по одной линии можно передавать 60–500 МВт, т. е. обеспечивать питание целого предприятия или промышленного района. Линии 110–500 кВ могут являться линиями связи между отдельными частями энергосистемы или между различными энергосистемами. Отключение таких линий приведет к снижению устойчивости параллельной работы или к нарушению её, что может развиваться в крупную системную аварию.

Схемы станций на стороне 110–500 кВ должны обладать большой надежностью. В первую очередь это относится к крупным электростанциям с блоками 300, 500, 800 МВт. При коротком замыкании в какой-либо части электрической установки такой станции и одновременном отказе работы выключателя должно отключаться минимальное количество оборудования – ,как правило, не более одного блока и одной или нескольких линий, если при этом сохраняется устойчивость энергосистемы [12].

Схема станции должна обладать достаточной гибкостью, т. е. позволять отключение аппаратов или части установки для ремонтов и ревизий, обеспечивая при этом нормальную работу потребителей и не снижая общую надежность станции. С точки зрения удобства эксплуатации вывод в ремонт должен производиться при минимальном количестве операций коммутационной аппаратурой.

Оперативная гибкость определяется приспособленностью электрической схемы для создания необходимых эксплуатационных режимов и проведения оперативных переключений. Наибольшая оперативная гибкость схемы достигается, если оперативные переключения в ней производятся посредством автоматики.

Гибкость схемы выражается также в возможности деления установки на части, что широко практикуется для снижения токов короткого замыкания. Схема также должна предусматривать возможность расширения установки.

Экономичность схемы в основном определяется количеством ячеек высоковольтного оборудования в распределительном устройстве (РУ). Обычно принимаются во внимание ячейки выключателей. Безусловно, увеличение числа разъединителей в схеме при одном и том же числе выключателей увеличивает затраты на сооружение РУ.

Уменьшение количества установленных выключателей в схемах станции на стороне повышенного напряжения дает существенный экономический эффект, но это не должно приводить к снижению надежности и гибкости схемы. В противном случае экономия одной-двух ячеек РУ 330–500 кВ может привести к возможности аварийного отключения значительной генерирующей мощности.

В системе предусматривается резерв для покрытия дефицита мощности при аварийных отключениях, величина которого определяется суммарной мощностью одновременно отключающихся агрегатов. Таким образом, чем больше агрегатов может отключиться при аварии в схеме РУ, тем больше должна быть резервная мощность системы. Установка дополнительной резервной мощности в системе приводит

к большим капитальным затратам и сводит на нет экономию за счет уменьшения числа выключателей в РУ.

Требования к схемам станций достаточно разнообразны, выполнение их требует всестороннего анализа схемы станции и её связи с энергосистемой и потребителями. Окончательный выбор схемы производится на основании технико-экономического сравнения вариантов схем, обладающих одинаковой надёжностью [3, 21, 25].

1.6.2. Анализ принципиальной схемы мощной ТЭЦ

На рис. 1.19 приведена принципиальная электрическая схема ТЭЦ.

Мощные ТЭЦ с агрегатами 50, 100, 135, 250 МВт имеют потребителей электрической энергии как на генераторном напряжении 6 кВ или 10 кВ, так и на повышенном напряжении, что вызывает необходимость часть генераторов (обычно наиболее мощных) соединять в блоки с повышающими трансформаторами.

В данной схеме два генератора ($G1$ и $G2$) мощностью 60–63 МВт или 100–110 МВт присоединяются к шинам генераторного распределительного устройства (ГРУ) 6 кВ или 10 кВ. Суммарная мощность генераторов $G1$ и $G2$ должна обеспечить нагрузку потребителей, присоединённых к шинам ГРУ (с учётом с.н. генераторов $G1$, $G2$) и шинам РУ 35 кВ, в противном случае не исключена двойная трансформация электроэнергии.

На шинах ГРУ поддерживается напряжение, равное номинальному напряжению источника (генератора), – 6,3–10,5 кВ.

Другие два генератора ($G3$ и $G4$), такой же мощности или большей, работают в блоке с повышающими трансформаторами (ТЗ и Т4) и выдают электроэнергию на шины ВН – 220 кВ. На ТЭЦ в блоке между генератором и повышающим трансформатором необходимо устанавливать генераторный выключатель [12].

Количество РУ на ТЭЦ определяется напряжениями выдачи электроэнергии к потребителям и напряжением связи электростанции с энергосистемой. Местные потребители получают электроэнергию на напряжении 10 (6) кВ с шин ГРУ ТЭЦ. На схеме (см. рис. 1.19) 12 линий напряжением 10 кВ питаются от шин ГРУ станции через два сдвоенных реактора. Таким образом, число присоединений к шинам ГРУ уменьшается по сравнению со схемой без групповых реакторов на 10 ячеек, что значительно увеличивает надёжность работы ГРУ, снижает затраты на сооружение ГРУ за счет уменьшения числа реакторов.

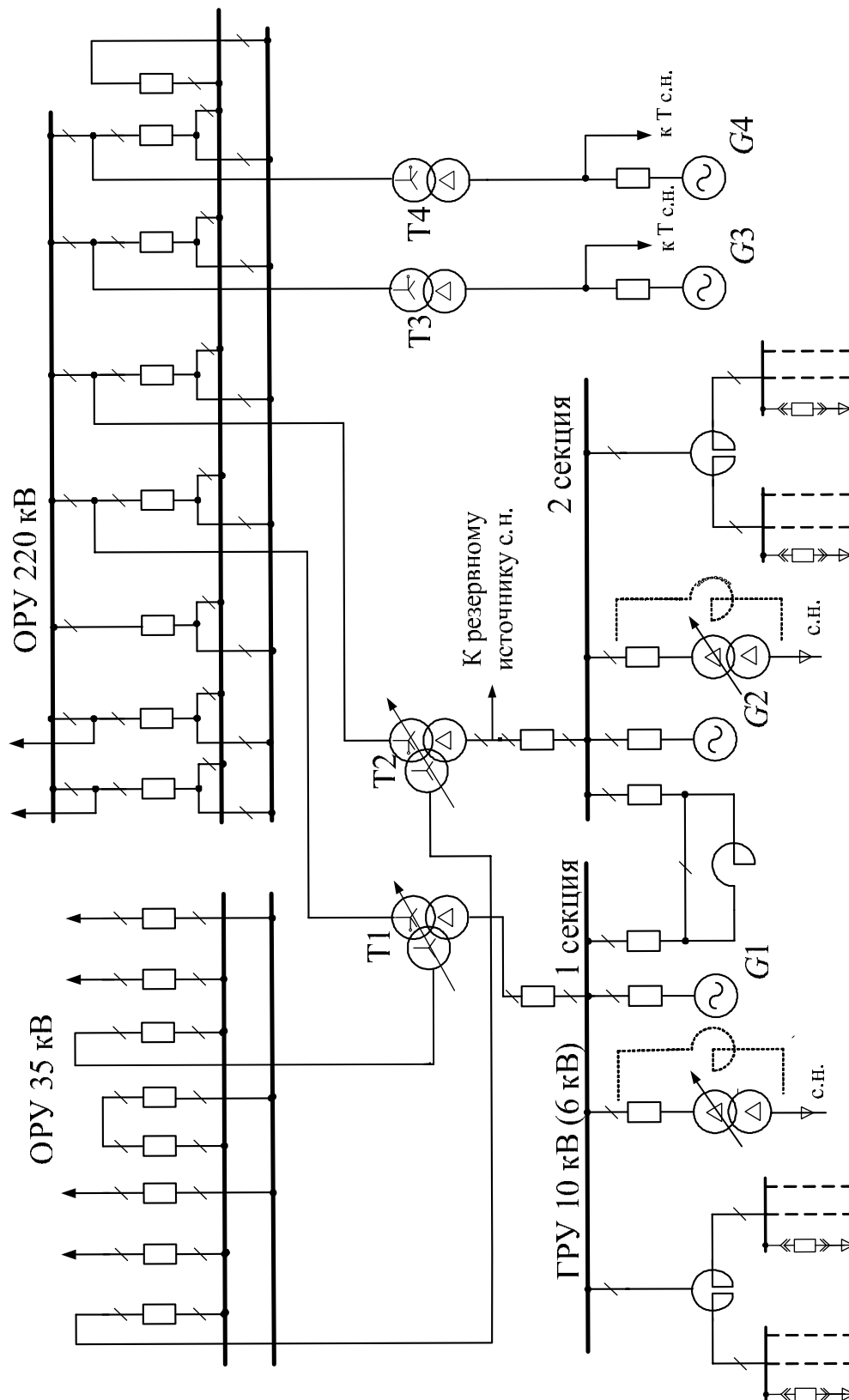


Рис. 1.19. Схема ТЭЦ

От шин ГРУ также питаются собственные нужды генераторов $G1$ и $G2$. В случае если ГРУ имеет напряжение 6 кВ, питание собственных нужд осуществляется через реактированные линии.

Потребители районного значения присоединяются к шинам РУ более высокого напряжения – 35 кВ (на рис. 1.19 показано 4 линии). Дальнее электроснабжение и связь с энергосистемой осуществляются с шин 220 кВ.

Связь между ГРУ и РУ 35 кВ и 220 кВ осуществляется двумя трехобмоточными трансформаторами связи. Такая связь необходима для резервирования нагрузок 6–10 кВ и 35 кВ при плановом или аварийном отключении одного из генераторов станции, а в нормальном режиме – для выдачи в систему избыточной мощности генераторов. Трехобмоточные трансформаторы связи могут работать как повышающие в режиме выдачи мощности в систему и как понижающие при передаче мощности из системы на шины 10 кВ или 35 кВ для покрытия дефицита мощности при ремонте самого мощного генератора. Реверсивная работа вызывает необходимость применения трансформаторов с регулированием напряжения под нагрузкой.

ГРУ 10 кВ выполнено по схеме с одной секционированной системой шин. С целью ограничения токов КЗ между секциями установлен секционный реактор.

Секционный реактор выбирается на ток, равный 50–70 % номинального тока генератора с наибольшим реактивным сопротивлением по каталогу на соответствующий номинальный ток. Секционный реактор позволяет облегчить аппаратуру в цепях генераторов и трансформаторов связи.

В настоящее время рекомендуется установка шунтирующих разъединителей для секционных реакторов взамен шунтирующих выключателей. Шунтирование секционного реактора необходимо при выводе в ремонт одного из генераторов, например $G2$, для поддержания одинакового уровня напряжения на соседних секциях и исключения потерь в реакторе при больших перетоках мощности, которые возникают при питании нагрузки, подключенной ко второй секции, от генератора $G1$.

РУ 35 кВ также имеет одну секционированную систему шин. В цепи секционирования для повышения надежности рекомендуется устанавливать два последовательно включенных секционных выключателя.

ОРУ 220 кВ выполнено с двумя рабочими и обходной системами шин с отдельными обходным и шиносоединительным выключателями. Обходная система шин предназначена для возможности ревизий и ремонтов выключателей без перерыва питания. Выводимый в ремонт (ревизию) выключатель заменяется обходным выключателем, который

в нормальном режиме работы отключен. Следовательно, обходная система шин находится без напряжения, разъединители QS , принадлежащие обходной системе шин, также отключены. При числе присоединений 12 и более секционируют обе рабочие системы шин [12], при этом устанавливаются два секционных, два шиносоединительных и два обходных выключателя.

Схемы электрических соединений в РУ разных напряжений приведены в [3, 4, 21] с подробным описанием их работы.

1.7. Режимы работы нейтрали в электрических системах

Общие сведения

Режим нейтрали является важнейшей характеристикой электрической системы, определяющей:

- уровень изоляции электроустановки;
- выбор коммутационной аппаратуры;
- величины токов при однофазных замыканиях на землю;
- условия работы релейной защиты;
- безопасность в электрических сетях.

В России, в зависимости от номинального напряжения, применяются следующие режимы работы нейтрали:

- глухозаземленная (0,4 кВ);
- незаземлённая (изолированная) (6–35 кВ);
- заземленная через дугогасящий реактор (6–35 кВ);
- заземленная через резистор (6–35 кВ);
- эффективно-заземленная (110 кВ и выше).

В нормальном режиме работы напряжения всех трех фаз сети относительно земли образуют симметричную звезду, поэтому напряжение на нейтральных точках генераторов и трансформаторов относительно земли, равное сумме фазных напряжений, равно нулю. Очевидно, что способ соединения нейтрали с землей в нормальном режиме не влияет на линейные напряжения, а следовательно, на работу потребителей. Однако при замыкании одной фазы на землю симметрия фазных напряжений нарушается, появляется напряжение на нейтрали. В этом случае режим работы нейтрали оказывает существенное влияние на режим работы системы в целом (на фазные напряжения, ток замыкания и т. д.).

Для выделения областей различных типов сетей в зависимости от режима заземления нейтрали рассмотрим электрическую сеть при однофазном КЗ (см. рис. 1.20), приняв ряд допущений и обозначений:

- активные сопротивления элементов сети равны нулю;
- сопротивления прямой и обратной последовательностей элементов электрической сети принимаются одинаковыми ($x_1 = x_2$);
- степень заземления нейтрали ($\alpha = x_0/x_1$) определяется соотношением между результирующими сопротивлениями нулевой и прямой последовательностей.

Значение напряжения на неповрежденных фазах при замыкании на землю является одним из важнейших факторов, определяющих технико-экономические показатели электрических сетей. Поэтому классификация режимов нейтрали, как ранее говорилось, проводится в зависимости от значения этого напряжения. Отношение абсолютного значения напряжения на неповрежденной фазе, при замыкании одной из прочих двух на землю, к номинальному напряжению сети называют коэффициентом заземления:

$$K_3 = \frac{|U_{\text{нф}}|}{U_{\text{ном}}}$$

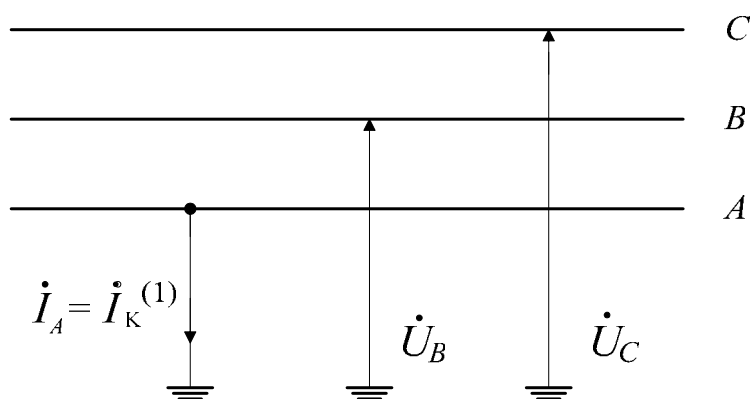


Рис. 1.20. Однофазное короткое замыкание в трехфазной сети

При $K_3 \leq 0,8$ заземление нейтрали называют эффективным. В [1] для определения сетей с эффективным заземлением нейтрали используют коэффициент замыкания

$$K_{\text{зам}} = \frac{|U_{\phi.з}|}{U_{\phi}}$$

который отличается в $\sqrt{3}$ от K_3 ($K_{\text{зам}} \leq 0,8\sqrt{3} = 1,4$).

Выразим ток замыкания на землю и напряжение на нейтрали в относительных единицах:

$$K_I = \frac{I_{\text{к}}^{(1)}}{I_{\text{к}}^{(3)}},$$

где $I_{\text{к}}^{(1)}$ – ток однофазного замыкания на землю;

$I_{\text{к}}^{(3)}$ – ток трехфазного короткого замыкания;

$$K_{\text{Н}} = \frac{U_{\text{Н}}}{U_{\text{ф}}},$$

где $U_{\text{Н}}$ – напряжение на нейтрали;

$U_{\text{ф}}$ – фазное напряжение сети.

При принятых допущениях и обозначениях, пользуясь методом симметричных составляющих, можно выразить $K_3, K_I, K_{\text{Н}}$ через α :

$$K_3 = \frac{\sqrt{\alpha^2 + \alpha + 1}}{2 + \alpha}, \quad K_I = \frac{3}{2 + \alpha}, \quad K_{\text{Н}} = \frac{\alpha}{2 + \alpha}.$$

На рис. 1.21 представлены кривые зависимостей $K_3, K_I, K_{\text{Н}}$ от α .

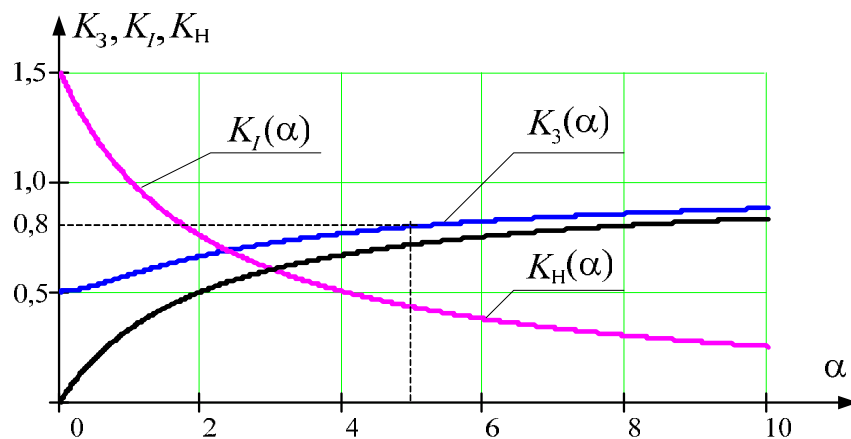


Рис. 1.21. Зависимости $K_3, K_I, K_{\text{Н}}$ от α

Как видно из рис. 1.21, область сетей с эффективно заземленной нейтралью находится при $\alpha \leq 5$ ($K_3 \leq 0,8$). Чем эффективнее заземление нейтрали ($\alpha \rightarrow 0$), тем меньше напряжение на неповрежденных фа-

зах. На нейтрали оно стремится к нулю, что позволяет изоляцию нейтрали силовых трансформаторов (автотрансформаторов) в установках 110 кВ и выше выполнить ослабленной (неполной), что экономически выгодно. С другой стороны, эффективное заземление нейтрали увеличивает ток замыкания на землю, при $\alpha < 1$ $I_K^{(1)} > I_K^{(3)}$, что нежелательно.

На практике эффективное заземление нейтрали создается непосредственным заземлением нейтрали части трансформаторов электрической системы, чтобы одновременно выполнить условия $K_3 \leq 0,8$ и $I_K^{(1)} < I_K^{(3)}$, т. е. $1 < \alpha < 5$ при $U_{\text{раб}} = U_{\text{ном}}$.

Однако имеется ряд факторов, которые не позволяют в электрической системе заземлять нейтрали трансформаторов, исходя только из условия обеспечения желательного электрического режима при однофазном коротком замыкании [22].

Таковыми факторами являются:

1. Изоляция нейтрали силовых трансформаторов по экономическим соображениям выполняется пониженной. Трансформаторы напряжением 110 кВ, изготовленные до 1968 г., имеют изоляцию нейтрали класса 35 кВ, одноминутное испытательное напряжение которой равно 85 кВ. У трансформаторов, выпускаемых после 1968 г., изоляция нейтрали усилена и имеет одноминутные испытательные напряжения для номинальных напряжений 110, 150 и 220 кВ соответственно 100, 130 и 200 кВ [4, 7]. Поэтому трансформаторы в электрических сетях до 220 кВ включительно разрешается не заземлять при условии установки между нейтралью и землей соответствующего разрядника.

Испытательные напряжения нейтрали трансформаторов напряжением 330 кВ и выше не нормируются, поэтому нейтрали этих трансформаторов должны заземляться обязательно.

2. Нейтрали автотрансформаторов должны заземляться обязательно, независимо от напряжения, так как в противном случае при однофазном замыкании на землю в сети высшего напряжения может иметь место недопустимое повышение напряжения на фазах в сети более низкого напряжения.

3. На электростанциях трансформаторы желательно держать заземленными во избежание работы с незаземленной нейтралью в случае отделения электростанции от системы.

4. На подстанциях понизительные трансформаторы при отсутствии указанных выше ограничений желательно не заземлять, так как при этом улучшаются условия работы защиты от однофазных коротких замыканий.

В сетях с незаземленной (изолированной) нейтралью ($\alpha \rightarrow \infty$) токи замыкания на землю имеют маленькие значения, K_I стремится к нулю. Практически ток замыкания в сети в этом режиме в основном определяется распределенными емкостями фаз относительно земли: $I_{зс} = U_{\phi} \omega 3C$. На схеме (см. рис. 1.22) распределенные емкости изображаются сосредоточенными: $C_A = C_B = C_C = C$. Напряжения на неповрежденных фазах достигают линейного значения ($K_3 = 1$). При замыкании фазы A на землю $U_B = U_C = U_{\text{ном}} = \sqrt{3}U_{\phi}$; напряжение на нейтрали увеличивается до U_{ϕ} ($K_N = 1$). Значения междуфазных напряжений при этом не изменяются, что позволяет не отключать потребителя при замыкании на землю. (Релейная защита работает на сигнал).

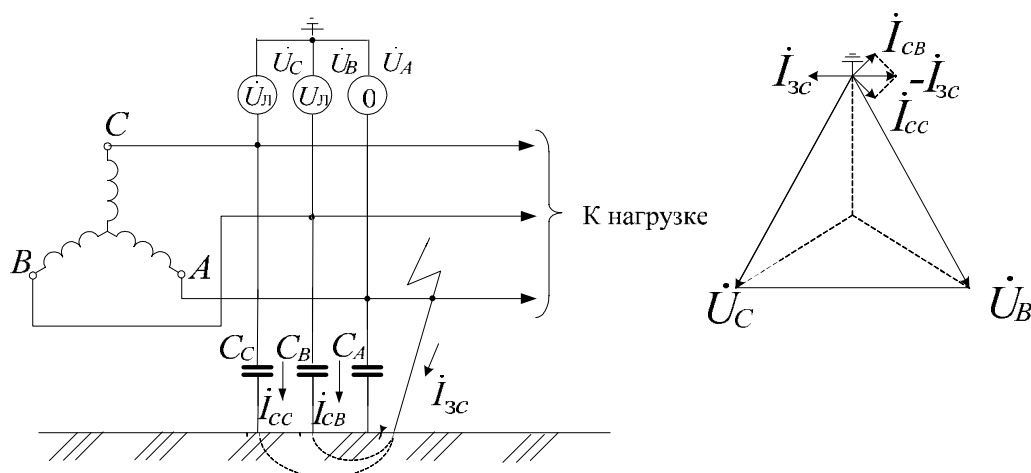


Рис. 1.22. Электрическая сеть с незаземленной нейтралью

Если в сетях с незаземленной нейтралью токи замыкания достигают значений, указанных в табл. 1.8, то в месте замыкания возможно возникновение перемежающейся дуги, которая вызывает перенапряжения в сети до $3U_{\phi}$, и однофазное замыкание может перейти в междуфазное, что приведет к отключению поврежденного участка сети.

Таблица 1.8

| | | | | |
|-----------------------------|----|----|----|----|
| $U_{\text{ном}}, \text{кВ}$ | 6 | 10 | 20 | 35 |
| $I_{зс}, \text{А}$ | 30 | 20 | 15 | 10 |

Поэтому рекомендуют [1] при превышении указанных значений тока в табл. 1.8 применять заземление нейтрали через резистор или через дугогасящий реактор.

При резистивном заземлении возможны два варианта:

1. Сопротивление резистора выбирают таким, чтобы выполнялось условие $I_R = I_{зс}$, при этом решается задача перенапряжений при дуговых замыканиях. Такой режим условно называют высокоомным резистивным заземлением, и он чаще применяется в сетях с небольшими емкостными токами, в частности в сетях собственных нужд электростанций и в воздушных сетях 6–35 кВ.

2. В этих же сетях сопротивление резистора выбирают таким, чтобы активная составляющая тока в месте замыкания составляла 30–60 А. В этом случае чрезвычайно упрощается выполнение селективной защиты от замыканий на землю, которая при таких токах должна действовать на отключение с небольшой выдержкой времени.

При установке в нейтраль дугогасящего реактора, при замыкании на землю одной фазы, наряду с емкостным током замыкания $I_{зс}$ через место повреждения также будет протекать индуктивный ток реактора I_L . Так как индуктивный ток отстает от напряжения на 90° , а емкостный ток опережает на 90° , то в месте замыкания они компенсируют друг друга при условии $I_{зс} = I_L$ (резонанс, рис. 1.23), поэтому эти сети называют сетями с резонансно-заземленной нейтралью.

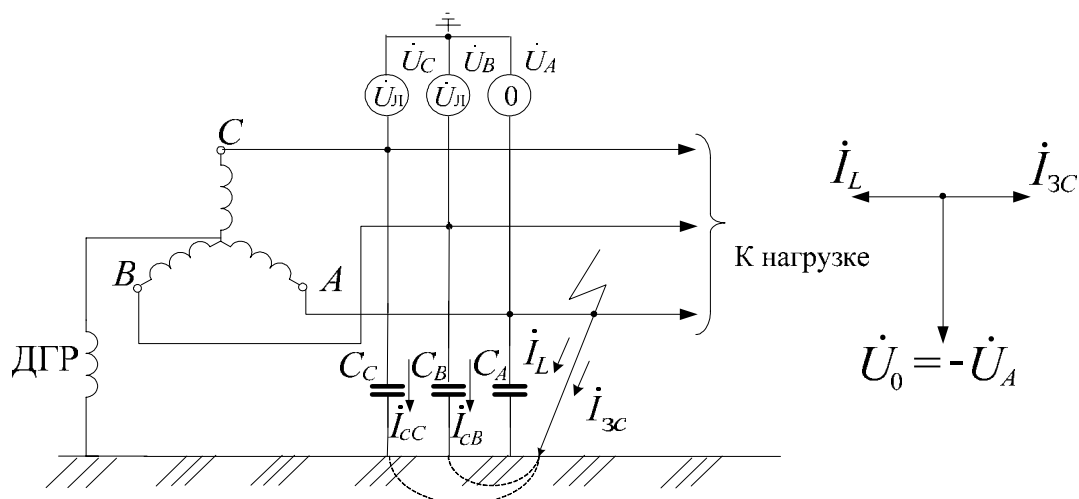


Рис. 1.23. Электрическая сеть с резонансно-заземленной нейтралью

Дуугогасящий реактор создает при замыкании на землю двойное действие: во-первых, как указывалось выше, он существенно уменьшает (компенсирует) ток в месте замыкания на землю и, во-вторых, замедляет восстановление напряжения на поврежденной фазе после обрыва дуги [22]. Оба эти обстоятельства способствуют гашению дуги, а точная настройка дуугогасящего реактора приводит к снижению перенапряжений.

Подробно с режимами заземления нейтрали, их достоинствами и недостатками, а также с процессами, происходящими при замыкании на землю в сетях с разными режимами нейтрали, можно ознакомиться в [22].

1.8. Системы измерения, контроля, сигнализации и управления

1.8.1. Электрические измерения на электростанциях и подстанциях

Для обеспечения надежной и экономичной работы электростанций и подстанций необходим постоянный контроль за режимом работы электрооборудования и качеством электроэнергии. В этих целях они оборудуются различными контрольно-измерительными приборами, которые устанавливаются на щитах управления.

Для этих целей применяют приборы: амперметры, ваттметры активной и реактивной мощности, счетчики активной и реактивной энергии, вольтметры, частотомеры и синхроскопы (см. табл. 1.9).

В зависимости от величин рабочего напряжения и тока включение контрольно-измерительных приборов может быть непосредственным или через измерительные трансформаторы тока и напряжения, причем в последнем случае, как правило, применяется раздельное питание токовых обмоток контрольно-измерительных приборов, релейной защиты и автоматики.

Для мощных генераторов измерительные приборы устанавливаются на главном (для ТЭЦ) или блочном щите управления (для КЭС). В машинном зале на тепловом щите турбины устанавливаются ваттметр и частотомер.

На рабочих и резервных трансформаторах и линиях, питающих секции собственных нужд станции, устанавливаются: амперметры, ваттметры и счетчики активной энергии.

Таблица 1.9

| Приборы измерительные (показывающие) | |
|---|--|
| A | Амперметры устанавливаются во всех электрических цепях, причем в цепях с равномерной нагрузкой они устанавливаются в одной фазе, а в цепях генераторов, воздушных линий напряжением 330 и 500 кВ, в цепях с неравномерной нагрузкой или четырехпроводных сетях амперметры устанавливаются во всех фазах |
| W var | Ваттметр и варметр измеряют соответственно активную и реактивную мощность. Используются для контроля за работой генераторов по графику и учета распределения потоков мощности по основным элементам электроустановки (трансформаторы и линии связи) |
| V | Вольтметры используются для контроля качества электроэнергии по напряжению. Они устанавливаются на сборных шинах и в цепи статора турбогенератора |
| Hz | Частотомеры используются для контроля качества электроэнергии по частоте, устанавливаются на сборных шинах и в цепи статора турбогенератора |
| S | Синхроскопы используются для синхронизации при включении генераторов на параллельную работу |
| Приборы регистрирующие (самопишущие) | |
| W | Регистрирующий ваттметр устанавливается в цепи генераторов. На станциях средней и большой мощностей устанавливаются суммирующие ваттметры, показывающие суммарную мощность станции в данный момент. Такие приборы устанавливаются и на диспетчерских пунктах энергосистем |
| V | Регистрирующие вольтметры устанавливаются на шинах станции |
| Hz | Регистрирующие частотомеры устанавливаются на шинах станции |
| Приборы интегрирующие | |
| Wh $varh$ | Счетчики активной и реактивной энергии используются для учета вырабатываемой, отпускаемой потребителям и расходуемой на собственные нужды электроэнергии. Устанавливаются в цепях генератора, трансформаторов собственных нужд и потребительских линий |

На электродвигателях с.н. напряжением 6 – 10 кВ и на мощных двигателях напряжением 380 В устанавливают амперметры и счетчики активной энергии, а на остальных двигателях – только по одному амперметру.

Тип и количество приборов, необходимых для контроля за режимом работы электрооборудования и качеством электроэнергии в соответствии с ПУЭ и ПТЭ, приведены в [3].

На рис. 1.24 приведена схема включения измерительных приборов со стороны низкого напряжения (6 – 10 кВ) подстанции. К трансформатору тока ТА1 подключены приборы, установленные в цепи НН силового трансформатора Т1. К трансформатору тока ТА2 подключаются измерительные приборы потребительской линии (схема включения приборов на рис. 1.24 не показана). К трансформатору напряжения TV подключены приборы всех присоединений секции 1.

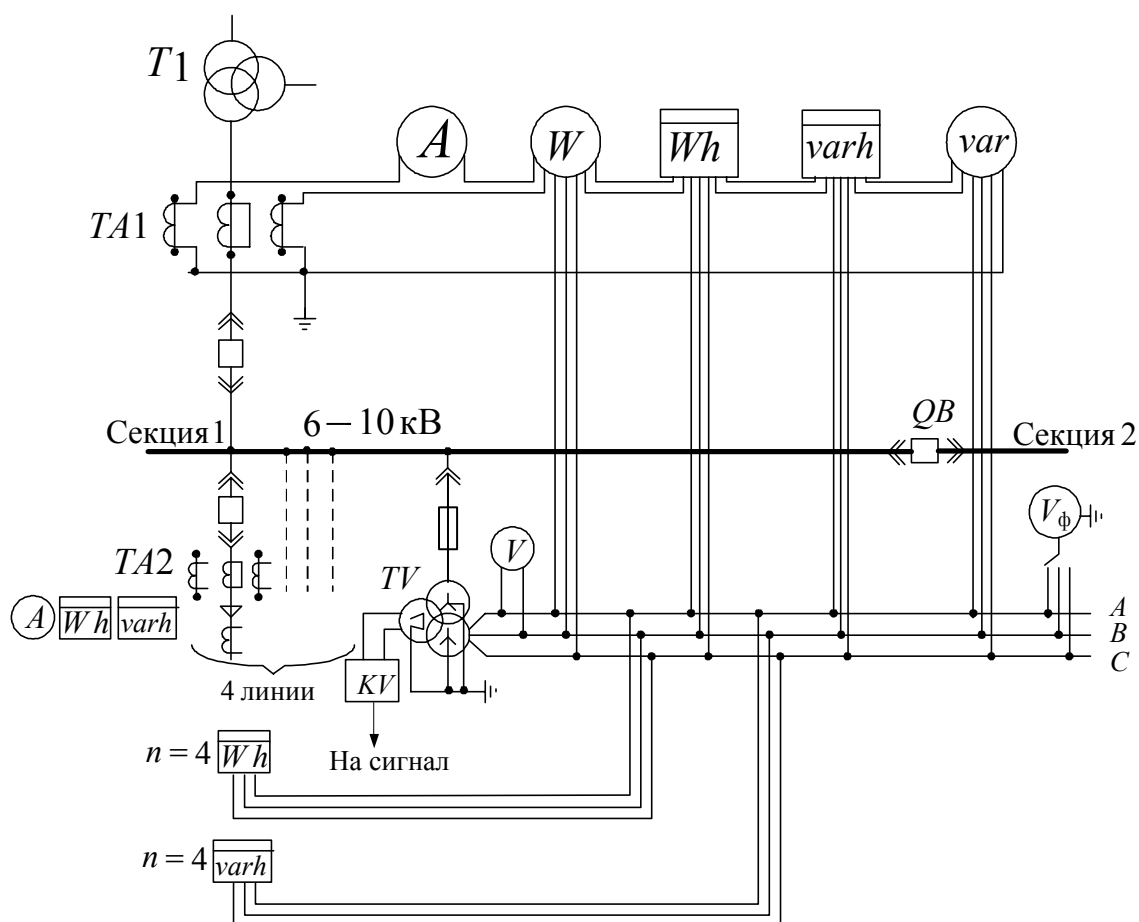


Рис. 1.24. Схема включения измерительных приборов со стороны низкого напряжения (6–10 кВ) подстанции

1.8.2. Основные сведения о дистанционном управлении выключателями и сигнализации

Дистанционное управление высоковольтными выключателями осуществляется с помощью приводов [7]. Аппарат, с помощью которого подается команда на включение или отключение привода, называется ключом управления, а схема электрических соединений – схемой управления выключателем. На электрических станциях и мощных подстанциях схемы управления выполняются на постоянном оперативном токе.

Обслуживающий персонал, как правило, не видит выключателя и его привода, поэтому схема управления предусматривает передачу обратного сигнала от привода на щит управления, указывающего положение выключателя и его изменение (включен или отключен).

В настоящее время наибольшее применение получили схемы управления с двумя сигнальными лампами со световым контролем цепей управления [7].

Для местных щитов управления нашли применение ключи управления типа ПМОФ, ПМОВФ. Для блочных и главных щитов управления применяют малогабаритные ключи МК с реле–повторителями команд.

Подача команды на отключение выключателя производится замыканием цепи отключающего электромагнита непосредственно контактами ключа управления, так как ток в этой цепи не превышает 10 А. подача команды на включение выключателей не может производиться замыканием цепи включения непосредственно контактами ключа управления, так как величина тока в этой цепи у некоторых приводов достигает 400 А и выше, поэтому управление включающими электромагнитами производится через промежуточные контакторы.

В установках собственных нужд станции для управления высоковольтными выключателями наибольшее применение получили поворотные ключи типа КВФ, которые врезаются, как правило, в mnemonicкую схему управляемого элемента. В цепях управления низковольтными двигателями, где устанавливаются обычно магнитные пускатели и контакторы, включение и отключение двигателей осуществляется кнопочными постами, и только для ответственных двигателей – ключами КВФ или пакетными выключателями.

Сигнальные устройства. Для обеспечения контроля за состоянием оборудования и облегчения работы дежурного персонала на щитах управления устанавливаются различные сигнальные устройства. В зависимости от назначения различают сигнализацию положения, аварийную, предупреждающую и командную.

Сигнализация положения показывает включенное или отключенное положение выключателей, разъединителей, автоматов и др. Положение выключателей сигнализируют, как правило, при помощи ламп, например: зеленая лампа – выключатель отключен, красная лампа – включен. Положение разъединителей и автоматов сигнализируют обычно при помощи специальных сигнальных приборов типа ПС (прибор сигнальный), которые врезаются в мнемоническую схему того или иного присоединения (цепи).

Аварийная сигнализация предназначена для извещения персонала об аварийном отключении выключателя, причем на щите управления предусматривается один общий для всей установки звуковой аварийный сигнал (обычно гудок) и индивидуальные световые сигналы для каждого выключателя (мигающий свет сигнальных ламп). Принцип действия аварийной сигнализации основан на несоответствии между положением ключа управления (остается прежнее положение) и новым положением аварийно отключившегося выключателя.

Аварийная звуковая сигнализация выполняется на станции, как правило, с центральным съемом сигнала. Сигнал снимается немедленно после его появления. Местный же световой сигнал (мигающие лампы) снимается ключом управления путем приведения ключа управления в соответствие с положением выключателя (квитирование).

Предупреждающая сигнализация извещает персонал о наступлении ненормальных режимов работы (перегрузка генераторов или трансформаторов, работа газовой защиты трансформаторов на сигнал, повышение температуры масла в подшипниках генераторов или масла в трансформаторах сверх допустимого значения и т. д.), которые могут привести к аварии, если их не ликвидировать. Данная сигнализация, как и аварийная, имеет общий звуковой сигнал и индивидуальные световые сигналы, которые имеют надписи, определяющие вид и место нарушения нормального режима.

Командная сигнализация обеспечивает связь между дежурными главного щита управления и машинного зала для взаимной передачи основных распоряжений – команд. На главном щите (пульте управления) у каждого генератора и на тепловом щите у каждой турбины устанавливают так называемые командоаппараты, которые имеют кнопки для подачи и съема сигнала, сами звуковые сигналы и световые табло с надписями основных команд, например: «Генератор включен», «Генератор отключен», «Машина в опасности» и т. д.

1.9. Распределительные устройства и щиты управления

1.9.1. Виды распределительных устройств

Распределительным устройством (РУ) называется сооружение, предназначенное для приема и распределения электрической энергии и содержащее электрические аппараты, шины и вспомогательные устройства. Различают открытые и закрытые РУ.

Закрытое распределительное устройство (ЗРУ) располагается внутри здания. ЗРУ сооружают для напряжений до 1000 В, а также для установок генераторного напряжения 6–20 кВ.

Открытое распределительное устройство (ОРУ) располагается на открытой площадке. Такой тип РУ обычно применяется для установок 35 кВ и выше.

Распределительные устройства 35, 110, 150 и 220 кВ могут выполняться закрытыми по условию загрязнения атмосферы уносами предприятий, вредно действующими на аппаратуру, в случае ограниченности площадки (в городских условиях) и суровых климатических условий (на Крайнем Севере). РУ 330, 500 и 750 кВ всегда выполняются открытыми [1].

К РУ предъявляются многочисленные требования, которые изложены в [1, 23]. Основные из них – безопасность и удобство обслуживания РУ, надежность работы и экономичность сооружения.

Закрытые распределительные устройства. В установках до 1000 В закрытое РУ сооружается в виде распределительных щитов, у которых на передней стенке установлены измерительные приборы, рукоятки управления рубильниками и автоматами, световая сигнализация. С задней стороны щита смонтированы сборные шины, контактная часть рубильников, автоматы, измерительные трансформаторы, предохранители и другие аппараты, предусмотренные схемой РУ. Все аппараты крепятся на металлическом сварном каркасе, ошиновка крепится на опорных изоляторах.

В установках 6–10 кВ закрытые РУ сооружаются с маломасляными выключателями.

В отличие от РУ до 1000 кВ всё оборудование одного присоединения – выключатель, разъединители, трансформаторы тока, соединяющие шины, приводы – располагается в самостоятельной ячейке (камере), отделенной от соседних ячеек сплошной перегородкой из железобетона, кирпича, асбоцементных плит или стальных листов. Такое размещение оборудования РУ позволяет безопасно производить работы в одной из ячеек, когда другие остаются под напряжением.

Для уменьшения последствий аварий камера может иметь ряд перегородок для отделения сборных шин от шинных разъединителей, шинных разъединителей от выключателей, выключателей от линейных разъединителей.

В зависимости от конструктивного выполнения камер ЗРУ различают сборные и комплектные РУ.

Сборные распределительные устройства состоят из камер, изготовленных на заводе и установленных в здании зального типа. Строительная часть выполняется из сборного железобетона, что сокращает сроки строительства и уменьшает его стоимость. Применение готовых ячеек или отдельных элементов, изготовленных на заводе, обеспечивает более тщательный монтаж и уменьшает время монтажа РУ. Ячейки сборного РУ имеют металлический каркас, на котором укреплены аппаратура и ошиновка, перегородки из асбоцементных плит, сплошные и сетчатые ограждения с лицевой стороны [3, 21].

Комплектное распределительное устройство (КРУ) является наиболее совершенной конструкцией. Оно состоит из закрытых шкафов со встроенными в них аппаратами, измерительными и защитными приборами и вспомогательными устройствами [21, 24, 34].

КРУ обладает следующими особенностями:

- сравнительно небольшими размерами благодаря применению малогабаритных шкафов;
- размещением выключателя на выкатной тележке, что облегчает его ремонт и замену.

Шкафы КРУ могут быть рассчитаны для размещения выключателей с номинальным током до 4000 А, трансформаторов напряжения, разрядников и другой аппаратуры.

КРУ широко применяются для установок собственных нужд тепловых электростанций.

КРУ может применяться и для высоких напряжений, до 35 кВ. Возможна установка КРУ на открытой площадке, тогда шкафы ячеек должны иметь защиту от атмосферных осадков и проникновения пыли. Заводами изготавливаются комплектные распределительные устройства наружной установки (КРУН) для напряжений 6–35 кВ [21, 24, 34].

Открытые распределительные устройства (ОРУ) применяются для установок 35 кВ и выше. Они имеют ряд преимуществ перед закрытыми РУ: меньший объем строительных работ – следовательно, меньший срок сооружения; хорошую обзораемость всей аппаратуры; меньшую опасность распространения аварий вследствие больших расстояний между аппаратами.

Однако ОРУ имеют и недостатки: аппараты подвергаются воздействию окружающей среды; менее удобное обслуживание; значительная занимаемая площадь.

Аппараты ОРУ обычно устанавливаются на невысоких основаниях, чтобы обеспечить наглядность и безопасность обслуживания. Все несущие конструкции выполняются из стали и железобетона.

Примеры планов разрезов ячеек ОРУ приведены в [3, 21, 26].

1.9.2. Соединение генераторов с трансформаторами и ГРУ

Генераторы, расположенные в главном корпусе электростанции, должны иметь электрическое соединение с ГРУ (на станциях типа ТЭЦ) или с блочными повышающими трансформаторами (на станциях типа КЭС). Это соединение может быть выполнено открытым или закрытым токопроводом.

Открытые токопроводы могут быть жесткими и гибкими [3, 7, 16]. Жесткий токопровод (шинный мост) смонтирован из шин, укрепленных с помощью изоляторов на стальной конструкции. Для установок 6–10 кВ расстояние между фазами принимается 0,6–0,8 м, а между опорными изоляторами – 1,5–2 м. Таким образом, при значительной протяженности соединения требуется большее количество изоляторов, что удорожает установку и усложняет эксплуатацию.

Более совершенным открытым токопроводом является **гибкая связь**, осуществляемая пучком проводов, подвешенных между стеной машинного зала и ГРУ или между ГРУ и трансформатором связи.

Количество проводов в пучке и их сечение определяются расчетом, в зависимости от тока нагрузки [3]. Обычно в пучке предусматриваются два провода, несущих механическую нагрузку (сталеалюминиевые), и несколько алюминиевых токоведущих проводов.

Все провода закрепляются в кольцеобразных обоймах. Несущие провода токопровода прикрепляются к стенам машинного зала и ГРУ с помощью подвесных изоляторов. Если протяженность токопровода более 35 м, то ставят промежуточную опору.

Гибкие токопроводы обладают рядом преимуществ: лучше охлаждаются, требуют меньше изоляторов, не загромождают территорию станции.

Для соединения генераторов с блочными трансформаторами применяются комплектные экранированные токопроводы (КЭТ) [3, 7] с разделенными фазами. Токоведущие части КЭТ находятся внутри металлического кожуха (экрана) и изолированы от него опорными фарфоровыми изоляторами (см. рис. 1. 25). Каждая фаза выполнена совершен-

но самостоятельно, что исключает возможность междуфазных коротких замыканий на участке соединения генератора с трансформатором.

КЭТ изготавливается отдельными стандартными секциями, которые соединяются между собой при монтаже. Внутри кожуха установлены трансформаторы тока шинного типа (ТШЛ). Два комплекта однофазных трансформатора напряжения присоединяются с помощью втычных контактов [5].

Применение КЭТ рекомендуется для всех блочных станций с генераторами 60 МВт и выше, а также в пределах машинного зала для турбогенераторов 60 и 100 МВт, работающих на шины ГРУ.

1.9.3. Щиты управления

Управление основными элементами схемы электрических соединений производится централизованно со щитов управления [3, 7, 25]. На электростанциях типа ТЭЦ сооружается главный щит управления (ГЩУ), на который выносятся приборы управления и контроля всеми генераторами, повышающими трансформаторами, линиями, трансформаторами собственных нужд, а также средства связи с цехами и диспетчерским управлением. Кроме того, в котельном, турбинном и других цехах электростанции сооружаются местные щиты, с которых осуществляется управление механизмами собственных нужд.

На блочных электростанциях (ГРЭС) имеются блочные щиты управления (БЩУ) и центральный щит управления (ЦЩУ). С блочных щитов производится управление генераторами, трансформаторами с.н., электродвигателями с.н. блоков, а также осуществляются контроль и управление котельными агрегатами и турбинами.

БЩУ сооружаются в главном корпусе между котельным и турбинным агрегатами и рассчитываются на обслуживание двух блоков.

ЦЩУ предназначен для управления линиями высокого напряжения, автотрансформаторами связи и другими элементами общестанционного назначения. ЦЩУ может размещаться в главном корпусе или в отдельном здании, соединенном с главным корпусом переходной галереей.

Щиты управления оборудуются панелями и пультами управления, на которых смонтированы измерительные приборы, ключи управления, приборы сигнализации и мнемоническая схема, отображающая однолинейную схему установки. Пульт управления может быть отдельно стоящим или сомкнутым с панелью. Компоновка щитов управления зависит от количества устанавливаемых панелей, его назначения и характера оборудования.

2. ПРОЕКТИРОВАНИЕ ЭЛЕКТРИЧЕСКОЙ ЧАСТИ СТАНЦИЙ

2.1. Общий баланс активных мощностей

1. Установленная мощность электростанции, равная суммарной мощности генераторов, предназначенных к установке, определяется

$$P_{\text{уст}} = \sum_{i=1}^n P_{Gi}, \quad (2.1)$$

где $i = 1, 2, \dots$ – номер генератора мощностью P_{Gi} ;
 n – количество генераторов.

2. Нагрузка потребителей, присоединенных к шинам с напряжением U_1

$$P_{U_1} = K_{CU_1} \sum_{i=1}^m P_i, \quad (2.2)$$

где K_{CU_1} – коэффициент системы для потребителей на напряжении U_1 ;
 $i = 1, 2, \dots$ – номер потребителя мощности P_i ;
 m – количество потребителей на напряжении U_1 .

3. Нагрузка потребителей, присоединенных к шинам с напряжением U_2

$$P_{U_2} = K_{CU_2} \sum_{i=1}^l P_i, \quad (2.3)$$

где K_{CU_2} – коэффициент системы для потребителей на напряжении U_2 ;
 $i = 1, 2, \dots$ – номер потребителя мощности P_i ;
 l – количество потребителей на напряжении U_2 .

4. Суммарная мощность, отдаваемая внешним потребителям

$$\sum P = P_{U_1} + P_{U_2}. \quad (2.4)$$

5. Баланс активной мощности в нормальном режиме составляет резерв мощности электростанции

$$\Delta P = P_{\text{уст}} - \sum P - P_{\text{с.н.}}, \quad (2.5)$$

где $P_{с.н.} = 0,1P_{уст}$ – расход мощности на собственные нужды электростанции согласно дополнительным условиям задания.

6. Потребность в аварийном резерве определяется при выходе из работы наиболее мощного генератора ($P_{G\max}$):

$$\Delta P_{ав} = (P_{уст} - P_{G\max}) - \left[\sum P + 0,1(P_{уст} - P_{G\max}) + 0,04P_{G\max} \right], \quad (2.6)$$

где $0,04P_{G\max}$ – расход мощности на собственные нужды отключившегося генератора (принимается 4 % от мощности генератора).

Значение величины $\Delta P_{ав}$ может быть положительным или отрицательным. Знак плюс свидетельствует о том, что резерв мощности заложен на станции и даже при отключении самого мощного генератора на электростанции имеется избыток мощности, отдаваемый в энергосистему. Знак минус свидетельствует о том, что направление мощности в аварийном режиме меняется и дефицит мощности покрывается за счет резерва системы.

2.2. Выбор схем электрических соединений электростанций

При выборе вариантов структурной схемы станций необходимо ознакомиться с особенностями схем ТЭЦ и КЭС (ГРЭС) и руководствоваться нормативными материалами [3, 4, 7, 21, 25].

По исходным данным необходимо определить, какой тип электростанции (ТЭЦ или КЭС) задан, и наметить два-три конкурентоспособных варианта структурной схемы проектируемой станции.

Необходимо отметить, что выбор варианта структурной схемы – это наиболее творческая и самостоятельная часть проекта. Готовых решений для конкретных условий задания в методических указаниях быть не может. Поэтому здесь приводятся типовые структурные схемы ТЭЦ и КЭС и рассматриваются общие требования, которые необходимо соблюдать при составлении вариантов структурных схем электростанций.

2.2.1. Схемы электрических соединений ТЭЦ

Основной особенностью главной схемы электрических соединений ТЭЦ является наличие во многих случаях сборных шин генераторного напряжения, к которым присоединяются генераторы ТЭЦ и реактированные кабельные линии 6–10 кВ, питающие местных потребителей [21, 25]. Эта особенность объясняется тем, что ТЭЦ обычно располагают в центре тепловой нагрузки, которой сопутствует большое по-

требление электрической энергии. Поэтому всю электроэнергию или значительную ее часть, вырабатываемую генераторами ТЭЦ, выгодно передавать местным потребителям на генераторном напряжении 10 кВ. Для этого на ТЭЦ сооружается генераторное распределительное устройство (ГРУ) закрытого типа.

В последнее время ТЭЦ сооружают с агрегатами большой мощности (100–250 МВт). В таких случаях главная схема ТЭЦ выполняется по блочному принципу (как и на КЭС), и необходимость сооружения ГРУ отпадает. На ТЭЦ в блоке между генератором и двухобмоточным повышающим трансформатором должен устанавливаться генераторный выключатель в соответствии с [12]. Местная нагрузка от блочных ТЭЦ питается путём ответвлений от генераторов с установкой токоограничивающих реакторов (см. рис. 2.5) или понижающих трансформаторов [25]. Питание местной нагрузки может осуществляться также от подстанций глубокого ввода (ПГВ) 110–220 кВ по воздушным ЛЭП, присоединенным к шинам РУ 110–220 кВ блочной ТЭЦ.

На рис. 2.1–2.4 приведены некоторые структурные схемы ТЭЦ с шинами генераторного напряжения, на рис. 2.5 – ТЭЦ блочного типа.

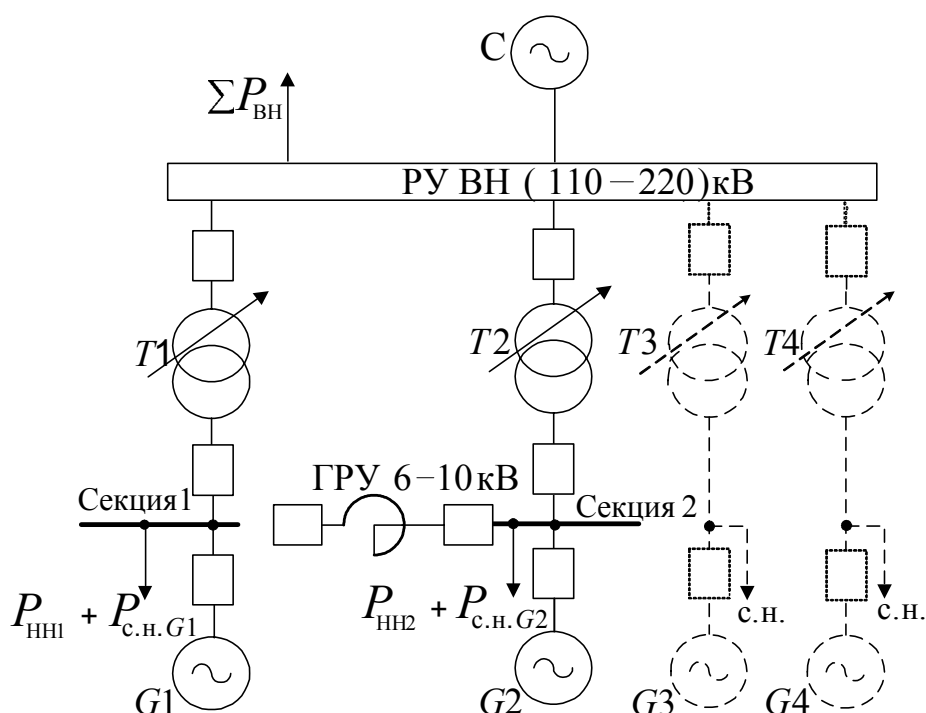


Рис. 2.1. Структурная схема ТЭЦ с ГРУ 6–10 кВ с двумя секциями и РУ высокого напряжения

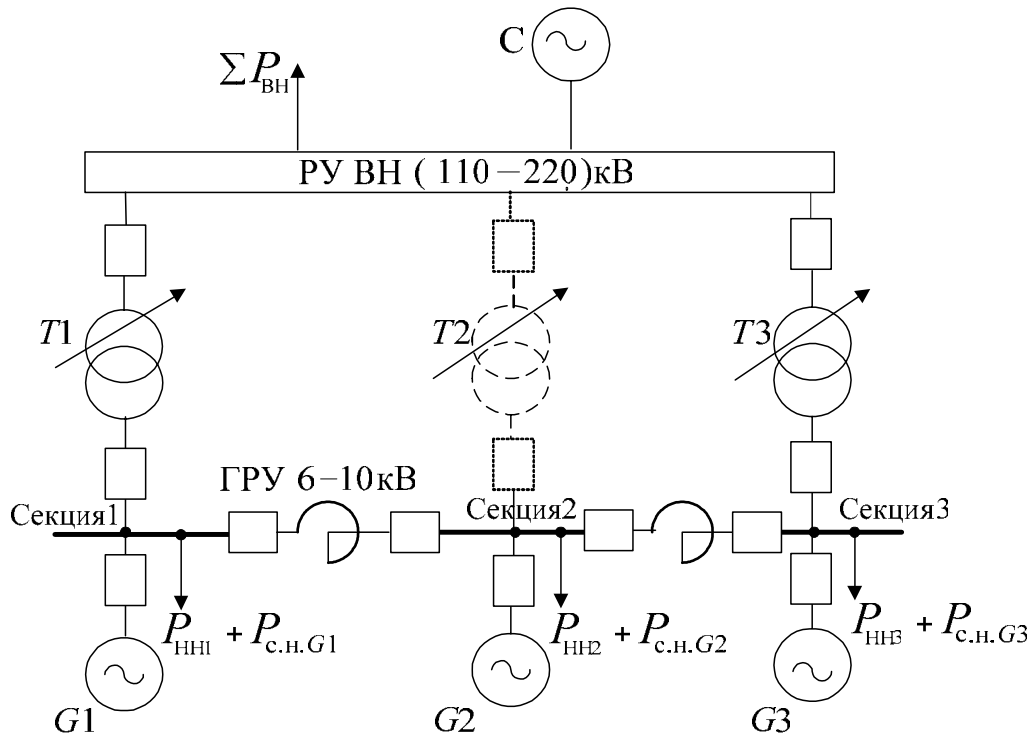


Рис. 2.2. Структурная схема ТЭЦ с ГРУ 6–10 кВ (с тремя секциями) и РУ высокого напряжения

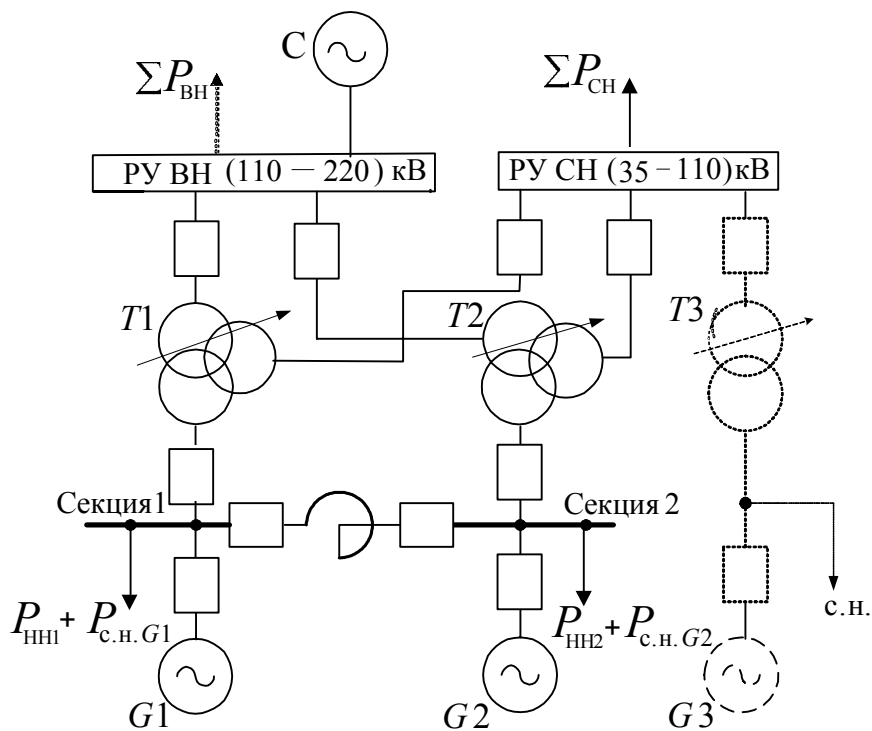


Рис. 2.3. Структурная схема ТЭЦ с ГРУ 6–10 кВ, РУ среднего напряжения и РУ высокого напряжения

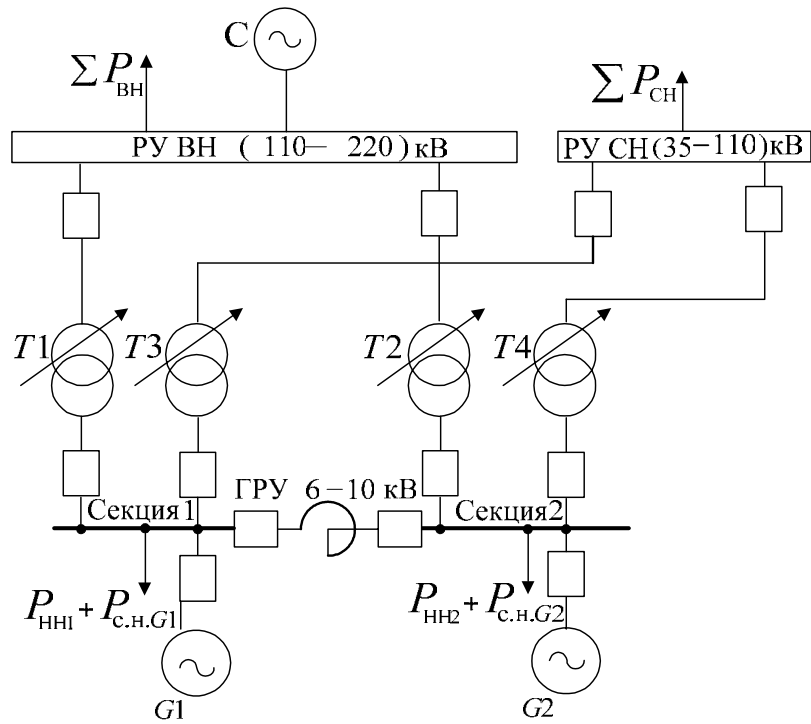


Рис. 2.4. Структурная схема ТЭЦ с ГРУ 6–10 кВ с РУ среднего напряжения и РУ высокого напряжения

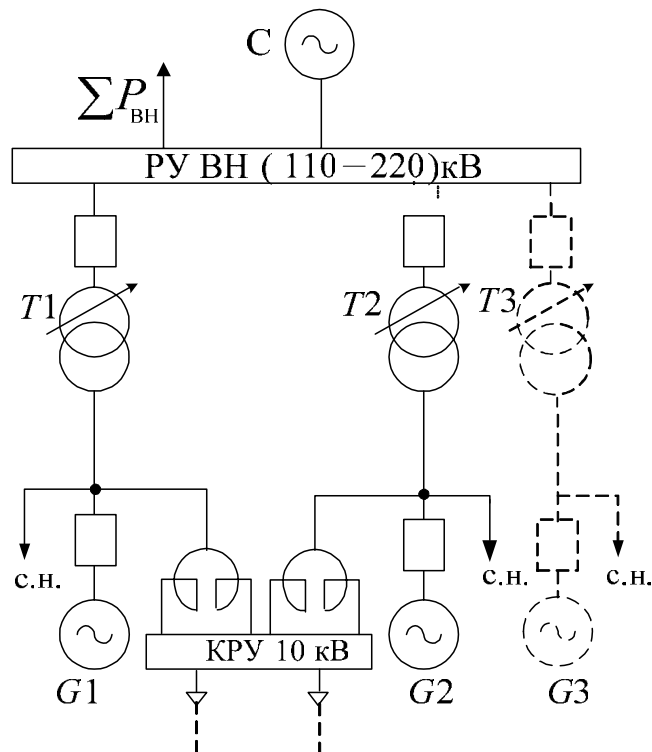


Рис. 2.5. Структурная схема ТЭЦ блочного типа

Количество РУ на ТЭЦ определяется заданными напряжениями (U_1, U_2) потребителей и напряжением связи с системой (U_C). Если $U_1 \neq U_2 \neq U_C$, то на ТЭЦ, как правило, сооружается РУ НН (ГРУ), РУ СН и РУ ВН (см.рис. 2.3). Может быть и другое сочетание напряжений: U_1 и $U_2 = U_C$, тогда на ТЭЦ сооружается два РУ (см.рис. 2.1, 2.2).

Связь между РУ разных напряжений осуществляется двухобмоточными, трехобмоточными трансформаторами и автотрансформаторами. Выбор трансформаторов (автотрансформаторов) связи приводится ниже.

При выборе **главной схемы ТЭЦ с шинами генераторного напряжения** необходимо определить количество генераторов, которые желательно присоединить к этим шинам.

Количество генераторов определяется местной нагрузкой, присоединенной к шинам ГРУ, и собственными нуждами:

$$\sum P_{Gi} \geq \sum P_{НН} + P_{с.н.}, \quad (2.7)$$

где $\sum P_{Gi}$ – суммарная мощность генераторов, присоединенных к шинам ГРУ;

$\sum P_{НН}$ – суммарная нагрузка потребителей, присоединенных к шинам ГРУ;

$P_{с.н.} = 0,1 \sum P_{Gi}$ – расход мощности на собственные нужды генераторов, присоединенных к шинам ГРУ (с.н. обозначаем маленькими буквами с точкой в отличие от среднего напряжения СН).

Если нагрузка потребителей больше мощности одного генератора (см. рис. 2.1, 2.3, 2.4) или двух генераторов (см. рис. 2.2), тогда при выводе в ревизию или ремонт одного из генераторов мощности оставшихся генераторов не хватает для обеспечения местной нагрузки:

$$(\sum P_{Gi} - P_{G \max}) < \sum P_{НН} + P_{с.н.}, \quad (2.8)$$

где $P_{G \max}$ – единичная мощность самого мощного генератора, если они разной мощности, выводимого в ремонт на шинах ГРУ.

В этом случае недостаток мощности передается с шин РУ повышенного напряжения от других генераторов ТЭЦ или из системы, в зависимости от того, где имеется резерв мощности: на станции или в системе.

Рассмотрим другой случай, когда при выводе в ревизию или ремонт одного из генераторов, присоединенных к ГРУ, не требуется получать электроэнергию с шин РУ повышенного напряжения ТЭЦ:

$$(\sum P_{Gi} - P_{G \max}) \geq \sum P_{НН} + P_{с.н.}. \quad (2.9)$$

Это позволяет избежать двойной трансформации электроэнергии, вырабатываемой другими генераторами ТЭЦ. В этом случае суммарная мощность оставшихся в работе генераторов соответствует нагрузке потребителей, присоединенных к шинам ГРУ, с учетом собственных нужд.

Таким образом, в нормальном режиме при работе всех генераторов имеется избыточная мощность в размере не менее мощности одного генератора. Она выдается через трансформаторы в сеть повышенного напряжения.

Выбор той или иной схемы будет определяться исходными данными: количеством и номинальной мощностью генераторов, а также заданной нагрузкой на шинах ГРУ.

При формировании схемы РУ генераторного напряжения необходимо учитывать следующее:

1. Схемы принимаются типовые [3, 7, 12, 21, 25].
2. Минимальное число генераторов, присоединенное к шинам ГРУ, равно двум.
3. Число секций обычно равно числу генераторов [7].
4. По условиям электродинамической стойкости электрооборудования на каждую секцию подключают генераторы суммарной мощностью не свыше 60–63 МВт при генераторном напряжении 6 кВ и не выше 100–110 МВт – при 10 кВ.
5. Нагрузка потребителей (число линий), с учетом собственных нужд, от генератора распределяется между секциями так, чтобы переток мощности через секционные реакторы в нормальном режиме был наименьшим (стремился к нулю) во избежание потерь электроэнергии.
6. Для надежности [12] рекомендуется между секциями ГРУ устанавливать два секционных выключателя, по обе стороны секционного реактора (см. рис. 2.1–2.4).

2.2.2. Схемы электрических соединений КЭС (ГРЭС)

Как уже отмечалось, схемы выдачи электроэнергии на КЭС характеризуются блочным соединением генераторов с трансформаторами.

В соответствии с НТП в блоке между генератором и двухобмоточным повышающим трансформатором рекомендуется устанавливать генераторный выключатель. При отсутствии выключателя на соответствующий ток отключения допускается применение выключателя нагрузки, что характерно для блоков 800–1200 МВт.

На современных мощных КЭС выдача электроэнергии производится на напряжении 220 кВ и выше (в курсовом проекте может быть 110–35 кВ).

Принцип, предложенный для выбора числа генераторов, подключенных к шинам ГРУ ТЭЦ, можно использовать и для определения оптимального числа блоков «генератор – двухобмоточный трансформатор», присоединенных к шинам РУ СН, не имеющих связи с энергосистемой.

Типовые схемы КЭС приведены на рис. 2.6–2.8. В случае когда сеть среднего напряжения не заземлена или заземлена через дугогасящий реактор или резистор ($U_{СН} = 35$ кВ), вместо автотрансформаторов применяют трехобмоточные трансформаторы.

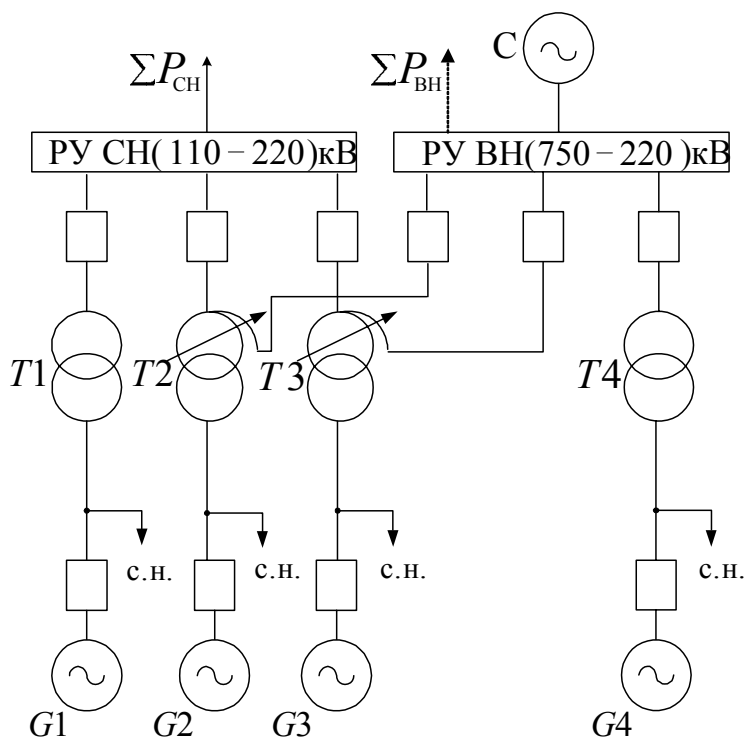


Рис. 2.6. Структурная схема КЭС с двумя автотрансформаторными блоками

Для исключения двойной трансформации электроэнергии при компоновке схем КЭС (по рис. 2.7) с автотрансформаторами связи суммарная мощность блоков, присоединенная к РУ СН, должна примерно соответствовать мощности, выдаваемой в сеть СН:

$$\sum P_{СН} \geq (\sum P_{бл} - 0,1 \sum P_{бл}), \quad (2.10)$$

где $\sum P_{СН}$ – нагрузка потребителей, присоединенных к шинам СН;
 $\sum P_{бл}$ – суммарная мощность блоков генератор–двухобмоточный трансформатор, присоединенных к шинам СН;
 $0,1 \sum P_{бл}$ – расход мощности на собственные нужды блоков.

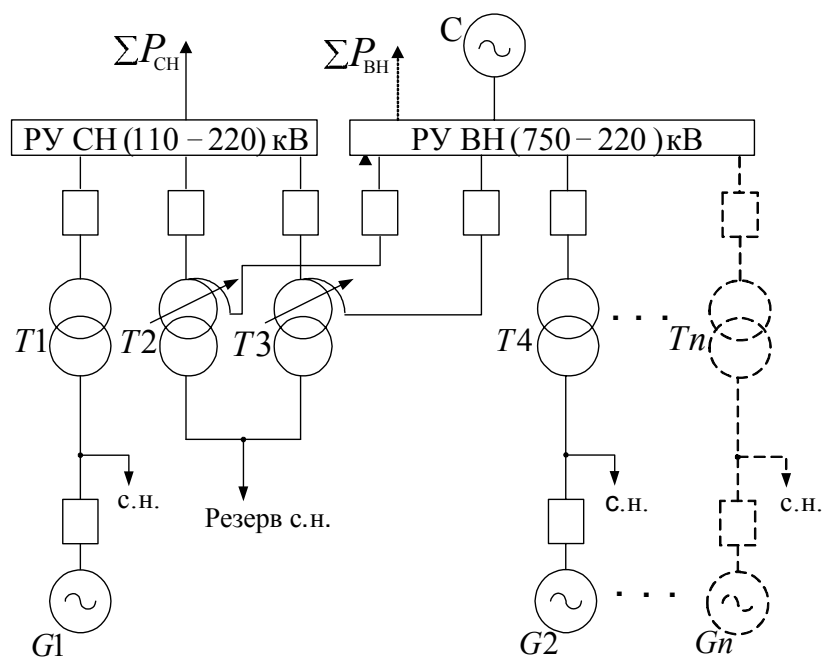


Рис. 2.7. Структурная схема КЭС с двумя автотрансформаторами связи

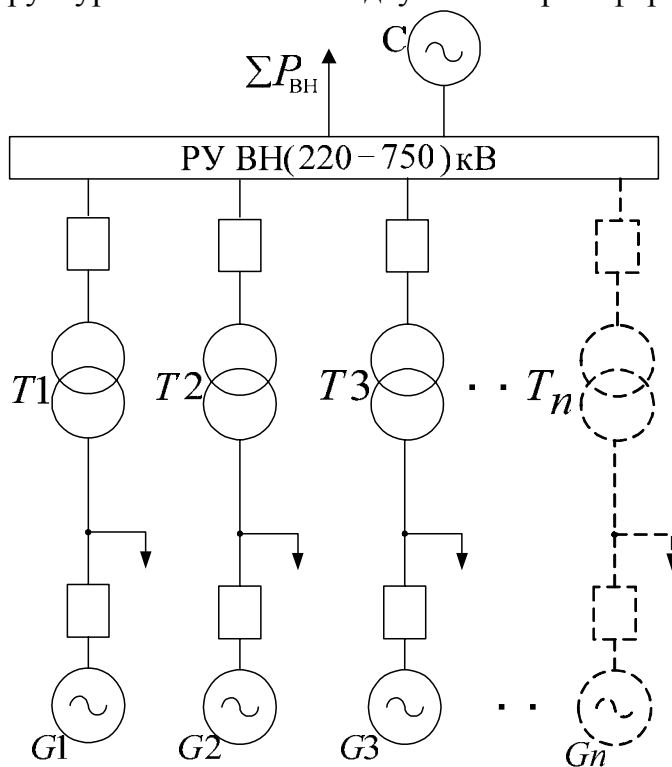


Рис. 2.8. Структурная схема КЭС с одним РУ ВН

Схему с повышающими блочными автотрансформаторами (см. рис. 2.6) составляют таким образом, чтобы в РУ СН имел место некоторый избыток генерирующей мощности. Эта рекомендация обусловлена тем обстоятельством, что повышающий автотрансформатор по условию загрузки общей обмотки [при номинальной нагрузке третичной обмотки (НН)] допускает передачу дополнительной мощности со стороны СН на сторону ВН, но не в обратном направлении [25].

При компоновке схемы КЭС по рис. 2.7 невозможно избежать двойной трансформации электроэнергии. В этом случае схема составляется таким образом, чтобы достигнуть наименьшего перетока мощности через автотрансформаторы связи Т2 и Т3 в нормальном режиме.

После составления двух-трех вариантов схем электрических соединений станций, удовлетворяющих основным требованиям, следует перейти к выбору трансформаторов (автотрансформаторов).

2.3. Выбор трансформаторов и автотрансформаторов

2.3.1. Выбор двухобмоточных трансформаторов связи теплоэлектростанции

Полная мощность двухобмоточных трансформаторов связи Т1, Т2 (рис. 2.9) выбирается по наибольшему перетоку мощности $\Delta S_{\text{НН}}$.

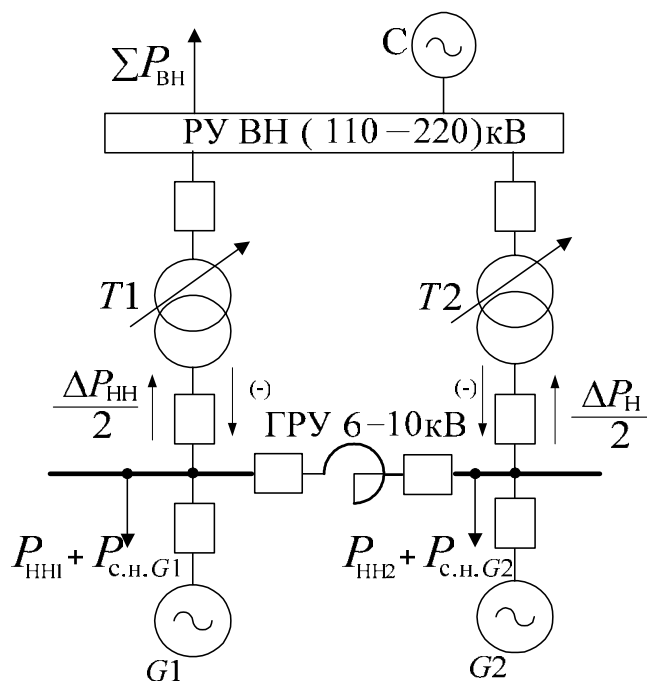


Рис. 2.9. Схема ТЭЦ к выбору трансформаторов связи

Величина $\Delta S_{\text{НН}}$ определяется посредством составления балансов нагрузки $\Delta P_{\text{НН}}$ и $\Delta Q_{\text{НН}}$ на шинах ГРУ в различных режимах работы электроустановки по выражениям (2.11)–(2.13), приведенных ниже. Баланс активной мощности в нормальном режиме составляется для максимальной и минимальной нагрузки на шинах ГРУ.

а) Баланс активной мощности в нормальном режиме при максимальной нагрузке на шинах ГРУ

На шинах низкого напряжения (ГРУ)

$$\Delta P_{\text{НН}} = \sum P_{G1,2} - 0,1 \sum P_{G1,2} - \sum P_{\text{НН}}, \quad (2.11)$$

где $\sum P_{G1,2} = (P_{G1} + P_{G2})$ – суммарная мощность генераторов G_1 и G_2 ;
 $\sum P_{\text{НН}}$ – максимальная нагрузка на шинах ГРУ с учетом системного коэффициента, определяемая по выражению (2.2);
 $0,1 \sum P_{G1,2} = P_{\text{с.н.}G1,2}$ – расход мощности на собственные нужды генераторов G_1 и G_2 .

б) Баланс активной мощности в нормальном режиме при минимальной нагрузке на шинах ГРУ

На шинах низкого напряжения (ГРУ)

$$\Delta P_{\text{НН}} = \sum P_{G1,2} - 0,1 P_{G1,2} - K_{\text{min}} \sum P_{\text{НН}}, \quad (2.12)$$

где $K_{\text{min}} = 0,7 \div 0,8$ – коэффициент снижения нагрузки.

в) Баланс активной мощности в аварийном режиме при максимальной нагрузке на шинах ГРУ

За аварийный режим принимается отключение наиболее мощного генератора от шин ГРУ

$$\begin{aligned} \Delta P_{\text{НН.ав}} = & (P_{G1,2} - P_{G\text{max}}) - \\ & - 0,1(\sum P_{G1,2} - P_{G\text{max}}) - 0,04 P_{G\text{max}} - \sum P_{\text{НН}}, \end{aligned} \quad (2.13)$$

где $0,04 P_{G\text{max}}$ – расход электроэнергии на собственные нужды отключенного генератора.

В зависимости от режима работы $\Delta P_{\text{НН.ав}}$ может менять знак, т. е. на шинах низкого напряжения при отключении наибольшего генератора может быть избыток (+) или дефицит (–) мощности, поэтому трансформатор связи должен иметь РПН (см. рис. 2.9).

Определение перетоков реактивной мощности ΔQ_{HH} аналогично формулам (2.11–2.13). Например, переток реактивной мощности в нормальном режиме при максимальной нагрузке на шинах ГРУ

$$\Delta Q_{\text{HH}} = \sum Q_{G1,2} - 0,1 Q_{G1,2} - \sum Q_{\text{HH}}, \quad (2.14)$$

где $\sum Q_{G1,2} = (Q_{G1} + Q_{G2})$ – суммарная реактивная мощность генераторов;
 $\sum Q_{\text{HH}}$ – максимальная реактивная нагрузка на шинах ГРУ.

Реактивная мощность определяется по активной мощности и $\text{tg}(\varphi)$ соответствующего элемента. Например,

$$Q_{G1} = P_{G1} \text{tg}(\varphi_{G1}). \quad (2.15)$$

Мощность выбираемого трансформатора связи будет определяться по наибольшему абсолютному значению перетока мощности с учетом перегрузки трансформатора [3, 21, 25]:

$$S_{T1} = S_{T2} \geq \frac{\sqrt{\Delta P_{\text{HH}}^2 + \Delta Q_{\text{HH}}^2}}{(n-1)K_{\text{П}}} = \frac{|\Delta S_{\text{HH}}|}{K_{\text{П}}}, \quad (2.16)$$

где $|\Delta S_{\text{HH}}|$ – наибольшее значение перетока мощности в соответствии с режимами а), б), в);

n – число трансформаторов связи;

$K_{\text{П}}$ – допустимый коэффициент перегрузки трансформатора.

Если в справочной литературе отсутствует двухобмоточный трансформатор требующейся номенклатурной мощности, тогда выбирается к установке трансформатор с расщепленной обмоткой низшего напряжения соответствующей мощности, который снабжен устройством РПН. Обмотки низкого напряжения при этом соединяются параллельно, т. е. расщепление не используется, и трансформатор работает как двухобмоточный. Также допускается применение группы из двух трехфазных трансформаторов или группы из однофазных трансформаторов [12].

Если на проектируемой ТЭЦ есть генераторы, работающие в блоках с двухобмоточными трансформаторами, то мощность трансформатора блока определяется по выражению

$$S_{\text{тр.бл.}} \geq \sqrt{(P_{G_{\text{НОМ}}} - P_{\text{с.н.}})^2 + (Q_{G_{\text{НОМ}}} - Q_{\text{с.н.}})^2}, \quad (2.17)$$

где $P_{G_{\text{НОМ}}}$, $Q_{G_{\text{НОМ}}}$ – соответственно номинальная активная и реактивная мощность генератора;

$P_{с.н.}$, $Q_{с.н.}$ –расход соответственно активной и реактивной мощности на собственные нужды генератора.

Отбор мощности на собственные нужды может не учитываться, так как возможен режим работы блока при питании потребителей собственных нужд от резервного трансформатора собственных нужд.

Многие двухобмоточные трансформаторы, работающие в блоке с генераторами, не имеют РПН и даже ПБВ, в этом случае регулирование напряжения осуществляется посредством АРВ генератора.

2.3.2. Выбор трехобмоточных трансформаторов и автотрансформаторов связи ТЭЦ

Как указывалось выше, в качестве элементов связи между распределительными устройствами различных напряжений применяются трансформаторы и автотрансформаторы. Область применения трансформаторов ограничивается напряжением 220 кВ.

Обычно соотношение напряжений на обмотках трансформаторов 220/35/10,5; 220/35/6,3; 110/35/10,5; 110/35/6,3.

Автотрансформаторы применяются для более высокого уровня напряжений. Их обмотки высокого и среднего напряжений могут связывать лишь электрические сети, работающие с эффективно-заземленными нейтралью, т. е. сети с напряжением 110 кВ и выше.

При выборе мощности трехобмоточных трансформаторов связи сначала составляется баланс активных и реактивных мощностей на шинах НН и определяются перетоки мощностей через обмотки НН трансформаторов в различных режимах в соответствии с пунктами а), б) и в). Затем составляется баланс мощностей на шинах СН в нормальном и аварийном режимах работы при максимальной нагрузке на шинах СН. За аварийный режим на шинах СН принимается отключение самого мощного блока, присоединенного к шинам СН.

Режим минимальной нагрузки рассматривается только на шинах НН, в этом режиме нагрузка на шинах СН принимается максимальной. С учетом всего изложенного определяются перетоки мощностей через обмотки СН трансформаторов связи. Если на шинах СН отсутствуют блоки (см. рис. 2.3, блока G3–Т3 нет), то перетоки мощностей через обмотки СН трансформаторов связи (Т1 и Т2) во всех режимах будут соответствовать максимальной нагрузке на шинах СН ($\Delta P_{СН} = \sum P_{СН}$). Загрузка обмоток ВН определится как сумма (или разность, в зависимости от принятого положительного направления мощности) перетока мощностей через обмотки НН и СН. Например, переток активной мощности через обмотки ВН трансформаторов связи (АТ)

$$\Delta P_{\text{ВН}} = (\Delta P_{\text{НН}} + \Delta P_{\text{СН}}). \quad (2.18)$$

Мощность трехобмоточного трансформатора связи также выбирается по наибольшему значению перетока мощности через какую-либо из обмоток НН, СН или ВН по (2.16).

Расчет перетоков мощностей удобно свести к таблице, содержащей необходимые цифровые данные, условные обозначения и формулы.

В качестве примера произведен выбор автотрансформаторов (АТ) связи (Т3 и Т4) в схеме ТЭЦ, рис. 2.10 (см. табл. 2.1).

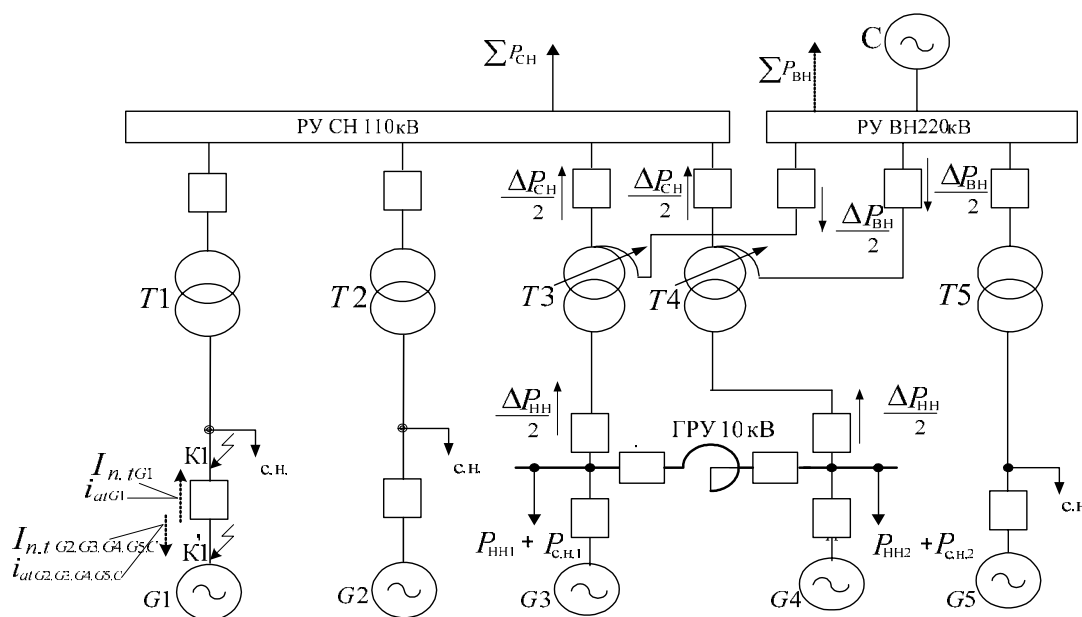


Рис. 2.10. Схема ТЭЦ с автотрансформаторами связи

Для данного примера приняты следующие обозначения:

$\sum P_{\text{НН}} = P_{\text{НН1}} + P_{\text{НН2}}$ – нагрузка на шинах низшего напряжения (ГРУ) с учётом системного коэффициента (2.2);

$\sum P_{\text{СН}}$ – нагрузка на шинах среднего напряжения с учетом системного коэффициента (2.3);

$P_{\text{С.н.НН}}$ – расход электроэнергии на собственные нужды генераторов $G3$ и $G4$, подключенных на шины генераторного напряжения;

$P_{\text{С.н.}G_{1,2}}$ – расход электроэнергии на собственные нужды блоков 1 и 2.

Коэффициент мощности нагрузок на шинах НН принят 0,92, на шинах СН – 0,85. Номинальные мощности генераторов равны

$$P_{G3} = P_{G4} = 60 \text{ МВт}; P_{G1} = P_{G2} = P_{G5} = 100 \text{ МВт}.$$

Таблица 2.1

| Расчетные режимы | Параметры режима P [МВт]; Q [Мвар]; S [МВА] | Нормальный режим | | Аварийный режим | |
|---|--|-----------------------|----------------------|-----------------------|------------------------|
| | | Максимальная нагрузка | Минимальная нагрузка | Отключ. G3 от шин ГРУ | Отключ. бл.1 от шин СН |
| 1 | 2 | 3 | 4 | 5 | 6 |
| 1. Суммарная мощность генераторов на шинах ГРУ | $\sum P_{ГНН} = P_{G3} + P_{G4}$; $\sum Q_{ГНН} = P_{G3} \operatorname{tg}\varphi_{G3} + P_{G4} \operatorname{tg}\varphi_{G4}$ | 120 | 120 | 60 | 120 |
| 2. Нагрузка на шинах ГРУ | $\sum P_{НН}$; $\sum Q_{НН} = \sum P_{НН} \operatorname{tg}\varphi_{НН}$ | 59,80 | 44,85 | 59,80 | 59,80 |
| 3. Расход эл. энергии на собственные нужды | $P_{с.н.НН}$; $Q_{с.н.НН}$ | 12 | 12 | 8,4 | 12 |
| 4. Переток мощности через обмотки НН АТ связи Т3 и Т4 | $\Delta P_{НН} = \sum P_{ГНН} - \sum P_{НН} - P_{с.н.НН}$; $\Delta Q_{НН} = \sum Q_{ГНН} - \sum Q_{НН} - Q_{с.н.НН}$ | 48,2 | 63,15 | -8,2 | 48,2 |
| 5. Нагрузка на шинах СН | $\sum P_{СН}$; $\sum Q_{СН}$ | 148 | 148 | 148 | 148 |
| 6. Расход эл. энергии на собств. нужды СН | $P_{с.н.СН}$; $Q_{с.н.СН}$ | 20 | 20 | 20 | 14 |
| 7. Переток мощности через обмотки СН АТ связи Т3 и Т4 | $\Delta P_{СН} = (\sum P_{бл.СН} - P_{с.н.СН}) - \sum P_{СН}$; $\Delta Q_{СН} = (\sum Q_{бл.СН} - Q_{с.н.СН}) - \sum Q_{СН}$ | 32 | 32 | 32 | -62 |
| 8. Переток мощности через обмотки ВН АТ связи Т3 и Т4 | $\Delta P_{ВН} = \Delta P_{НН} + \Delta P_{СН}$; $\Delta Q_{ВН} = \Delta Q_{НН} + \Delta Q_{СН}$ | 80,20 | 95,15 | 23,80 | -13,8 |
| 9. Расчетные перетоки полной мощности через обмотки: НН СН ВН АТ связи Т3 и Т4 | $\Delta S_{НН} = \sqrt{\Delta P_{НН}^2 + \Delta Q_{НН}^2}$; $\Delta S_{СН} = \sqrt{\Delta P_{СН}^2 + \Delta Q_{СН}^2}$; $\Delta S_{ВН} = \sqrt{\Delta P_{ВН}^2 + \Delta Q_{ВН}^2}$ | 73,50 | 88,40 | 15,57 | 73,50 |
| | | 53,79 | 53,79 | 53,79 | 67,72 |
| | | 127,24 | 141,80 | 56,00 | 31,46 |

ПРИМЕЧАНИЕ. Баланс мощности на шинах ВН на выбор мощности АТ-связи не влияет, поэтому блок, присоединенный к шинам ВН, в табл. 2.1 не вносим

Величины перетоков активной мощности в МВт, полученные в столбцах (3–6) табл. 2.1, для лучшей наглядности можно разнести по обмоткам автотрансформаторов (рис. 2.11).

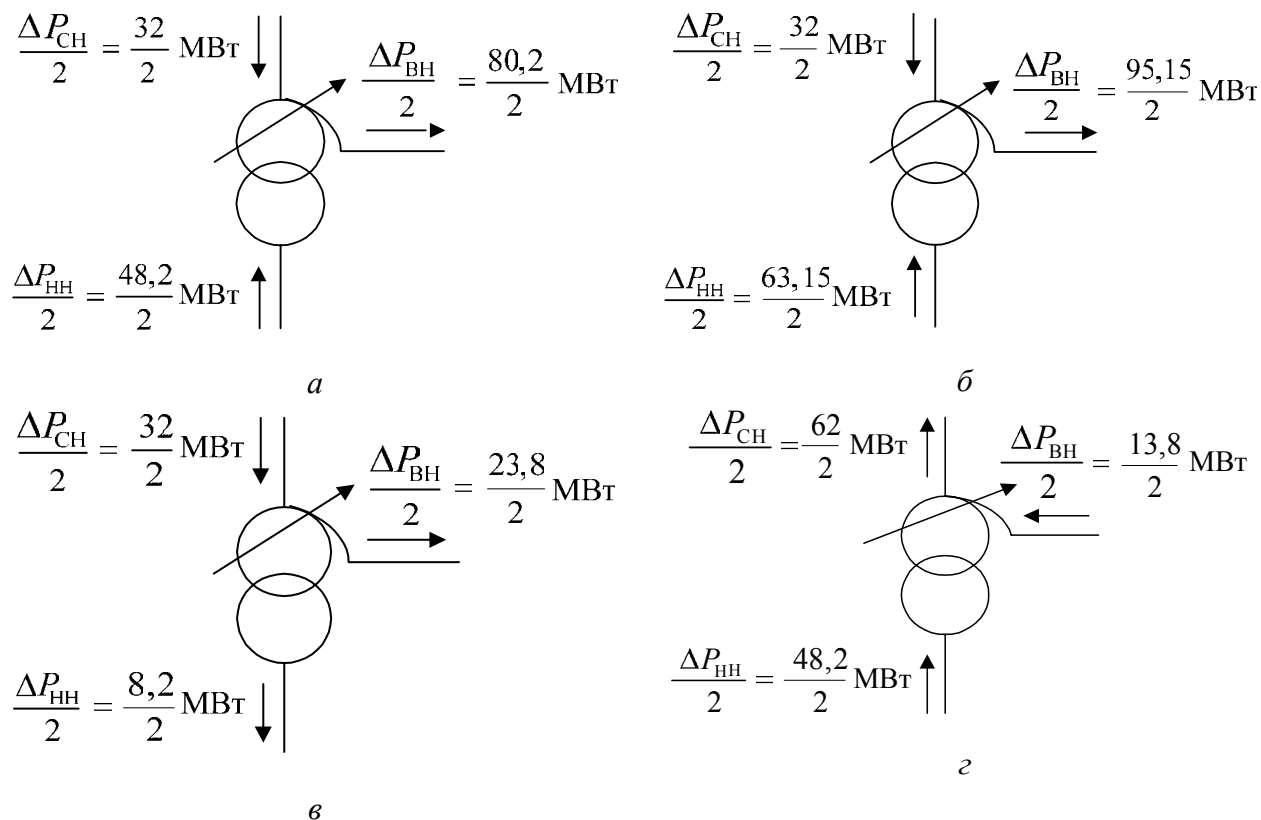


Рис. 2.11

- a* – нормальный режим, максимальная нагрузка на шинах ГРУ;
- б* – нормальный режим, минимальная нагрузка на шинах ГРУ;
- в* – аварийный режим, отключение генератора *G3* от шин ГРУ;
- г* – аварийный режим, отключение блока от шин СН

При выборе автотрансформаторов необходимо учесть особенности их конструкции и режимы работы [2–4]. Следует учесть, что обмотка низшего напряжения может быть загружена мощностью, равной

$$S_{\text{НН}} = S_{\text{тип}} = K_{\text{выг}} S_{\text{ном}}, \quad (2.19)$$

где $S_{\text{тип}}$ и $S_{\text{ном}}$ – соответственно типовая и номинальная мощности АТ;

$$K_{\text{выг}} = \frac{U_B - U_C}{U_B} = 1 - \frac{1}{n_T} \text{ – коэффициент выгоды;}$$

n_T – коэффициент трансформации автотрансформатора.

Наибольшее распространение получили автотрансформаторы с $K_{\text{выг}} \approx 0,5$. Это соответствует отношениям напряжений U_B / U_C : 220/110; 330/150; 500/220; 750/330.

Переток мощности через обмотку низшего напряжения должен быть равен или меньше типовой мощности автотрансформатора:

$$\Delta S_{\text{НН}} \leq S_{\text{ном}} K_{\text{выг}}. \quad (2.20)$$

Далее следует выяснить, в каком режиме работает автотрансформатор: трансформаторном, автотрансформаторном или комбинированном [3, 4].

Перегрузка обмоток АТ возможна в комбинированных режимах при передаче мощности за счет трансформаторной и автотрансформаторной связей (рис. 2.12, а, б).

В случае, показанном на рис. 2.12, а, перегруженной может оказаться последовательная обмотка. Этот режим ограничивается ее нагрузкой, определяемой выражением

$$S_{\text{п}} = K_{\text{выг}} \sqrt{(P_{\text{СН}} + P_{\text{НН}})^2 + (Q_{\text{СН}} + Q_{\text{НН}})^2}. \quad (2.21)$$

Комбинированный режим допустим при $S_{\text{п}} \leq K_{\text{выг}} S_{\text{ном}}$.

В случае рис. 2.12, б перегруженной может оказаться общая обмотка АТ. Допустимый переток S_0 определяется по выражению

$$S_0 = \sqrt{(K_{\text{выг}} P_{\text{ВН}} + P_{\text{НН}})^2 + (K_{\text{выг}} Q_{\text{ВН}} + Q_{\text{НН}})^2}. \quad (2.22)$$

Этот комбинированный режим допустим при $S_0 \leq K_{\text{выг}} S_{\text{ном}}$.

Определение допустимых перетоков мощности по обмоткам АТ дано в [3, 4].

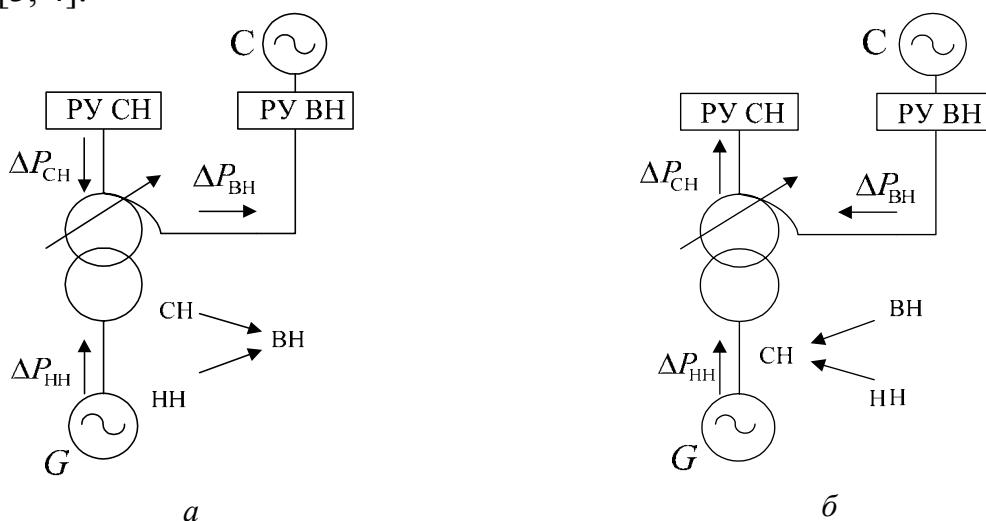


Рис. 2.12. Работа автотрансформатора в комбинированных режимах

С учетом изложенного выше произведем выбор АТ-связи для ТЭЦ (см. рис. 2.10) по полученным данным (см. табл. 2.1). Сначала определяем мощность автотрансформаторов связи по максимальному перетоку через обмотки НН ($\Delta S_{\text{НН}} = 88,4$ МВА) в нормальном режиме, при минимальной нагрузке на шинах НН, согласно (2.20) и (2.16):

$$S_{\text{НОМТ3}} = S_{\text{НОМТ4}} \geq \frac{\Delta S_{\text{НН}}}{(n_{\text{АТ}} - 1)K_{\text{ВЫГ}}K_{\text{П}}}, \quad (2.23)$$

где $n_{\text{АТ}}$ – число автотрансформаторов связи;

$K_{\text{П}} = 1,4$ – коэффициент аварийной перегрузки трансформатора.

Подставив в (2.23) числовые значения, получим

$$S_{\text{НОМТ3}} = S_{\text{НОМТ4}} \geq \frac{88,4}{0,5 \cdot 1,4} = 126,2 \text{ МВА};$$

$$K_{\text{ВЫГ}} = \frac{U_B - U_C}{U_B} = \frac{220 - 110}{220} = 0,5.$$

Затем определяем наибольший переток в других режимах работы (см. табл. 2.1, $\Delta S_{\text{ВН}} = 141,8$ МВА – нормальный режим при минимальной нагрузке на шинах НН. На рис. 2.11, б показаны перетоки активной мощности).

Этот режим соответствует комбинированному режиму работы автотрансформатора (см. рис. 2.12, а):

$$S_{\text{НОМАТ}} \geq \frac{\Delta S_{\text{П}}}{K_{\text{ВЫГ}}K_{\text{П}}} = \frac{K_{\text{ВЫГ}} \sqrt{(P_{\text{СН}} + P_{\text{НН}})^2 + (Q_{\text{СН}} + Q_{\text{НН}})^2}}{K_{\text{ВЫГ}}K_{\text{П}}}, \quad (2.24)$$

где $\sqrt{(P_{\text{СН}} + P_{\text{НН}})^2 + (Q_{\text{СН}} + Q_{\text{НН}})^2} = \Delta S_{\text{ВН}} = 141,8$ МВА.

$$\text{Тогда } S_{\text{НОМАТ}} \geq \frac{141,8}{1,4} = 101,3 \text{ МВА.}$$

Следовательно, расчетной мощностью для выбора автотрансформатора связи является мощность, определяемая из условия загрузки обмотки НН ($S_{\text{АТ}} \geq 126,2$ МВА). По [5] выбираем автотрансформаторы связи $2 \times \text{АТДЦТН} - 125\ 000/230/121/10,5$.

В аварийном режиме, при отключении блока 100 МВт от шин СН (см. рис. 2.11, в), получается комбинированный режим в соответствии с рис. 2.12, б. Проверим загрузку общей обмотки по выражению (2.22):

$$S_0 = \sqrt{(0,5 \cdot 6,9 + 24,1)^2 + (0,5 \cdot 14,14 + 27,77)^2} = 44,4 \text{ МВА};$$

$S_0 < S_{\text{тип}} = K_{\text{выг}} S_{\text{ном}} = 0,5 \cdot 125 \approx 63$ МВА, следовательно, режим допустим.

Мощность трансформаторов блоков определим без учёта отбора мощности на собственные нужды:

$$S_{\text{тр.бл.1}} = S_{\text{тр.бл.2}} \geq \frac{P_{G_{\text{ном}}}}{\cos \varphi_{\text{ном}}} = \frac{100}{0,8} = 125 \text{ МВА.}$$

По [5] выбираем трансформатор ТДЦ – 125 000/121/10,5;

$$S_{\text{тр.бл.5}} \geq \frac{P_{G_{5\text{ном}}}}{\cos \varphi_{\text{ном}}} = \frac{100}{0,8} = 125 \text{ МВА.}$$

По [5] выбираем трансформатор ТДЦ – 125 000/242/10,5.

В случае выполнения связи между распредустройствами высшего, среднего и низшего (генераторного) напряжения при помощи трехобмоточных трансформаторов, их мощность следует подсчитывать по выражению

$$S_T \geq \frac{\Delta S_{\text{max}}}{(n-1)K_{\Pi}}, \quad (2.25)$$

где ΔS_{max} – наибольший переток мощности через какую-либо из обмоток трансформаторов связи;

K_{Π} – коэффициент перегрузки трансформатора;

n – число трансформаторов связи.

2.3.3. Выбор трансформаторов и автотрансформаторов КЭС

Как было сказано выше, на КЭС генераторы работают в блоках с трансформаторами и автотрансформаторами.

Выбор трансформаторов (автотрансформаторов) связи производится по наибольшему перетоку мощности, как показано в предыдущем разделе (п. 2.3.2).

Если на КЭС связь между РУ СН и ВН осуществляется автотрансформаторными блоками (см. рис. 2.6), то мощность автотрансформаторов Т2 и Т3 сначала выбирают по загрузке обмотки НН, так как

$$S_{\text{ном}G} = S_{\text{ннат}} = S_{\text{тип}} = \alpha S_{\text{номат}}, \quad (2.26)$$

где $\alpha = \frac{S_{\text{ннат}}}{S_{\text{номат}}}$, как правило, $\alpha = K_{\text{выг}}$;

$S_{\text{ННАТ}}$ – номинальная мощность обмотки НН автотрансформатора приводится в справочных материалах [3, 5];

$$S_{\text{НОМАТ}} \geq \frac{S_{\text{НОМ}G}}{K_{\text{ВЫГ}}}, \quad (2.27)$$

где $S_{\text{НОМАТ}} = S_{\text{НОМ}T2} = S_{\text{НОМ}T3}$.

Затем рассматривается, в каких режимах работает автотрансформаторный блок, и если имеются комбинированные режимы (см. рис. 2.12, *а, б*), то, соответственно, проверяются допустимые перетоки через последовательную (2.21) или общую (2.22) обмотки (прил. 1).

Отключение блоков $G2$ и $G3$ (см. рис. 2.6) не рассматривается, так как трансформаторы выходят из строя, согласно статистике, 1 раз в 15 лет [1], а при отключении генератора блока трансформатор связи остается в работе.

Балансы мощностей на шинах среднего напряжения позволяют определить загрузку обмоток среднего напряжения ($\Delta S_{\text{СН}}$) в нормальном и аварийном режимах. Загрузка обмотки высокого напряжения трансформатора (автотрансформатора) подсчитывается по (2.18).

Отключение двухобмоточного блока от шин высокого напряжения не рассматривается, так как не влияет на величину перетоков мощности через обмотки трансформаторов (автотрансформаторов) связи.

Трансформаторы двухобмоточных блоков выбираются согласно выражению (2.17).

При выполнении связи между РУ ВН и СН по рис. 2.7 АТ-связи работают в автотрансформаторном режиме. В этом случае мощность АТ-связи $T2$ и $T3$ определяется по наибольшему перетоку между шиной СН и ВН в различных режимах работы электроустановки (см. п. 2.3.1, *а, б, в*). Для этого составляется баланс мощностей только на шинах СН:

$$S_{T2} = S_{T3} \geq \frac{\Delta S_{\text{max}}}{(n-1)K_{\text{П}}},$$

где ΔS_{max} – наибольший переток мощности через автотрансформаторы связи $T2$ и $T3$;

$K_{\text{П}}$ – коэффициент перегрузки автотрансформатора;

n – число автотрансформаторов связи.

При установке на КЭС мощных генераторов нередко возникают трудности с выбором трансформаторов и автотрансформаторов. В этом случае возможны такие варианты блоков, как генератор, – группа из

трех однофазных автотрансформаторов или трех однофазных трехобмоточных трансформаторов.

Например, $U_{ВН} = 500$ кВ; $U_{СН} = 230$ кВ; $P_G = 320$ МВт; $U_{G_{НОМ}} = 20$ кВ; $\cos \varphi_{G_{НОМ}} = 0,85$;

$$K_{\text{ВЫГ}} = \frac{U_B - U_C}{U_B} = \frac{500 - 230}{500} = 0,54.$$

Согласно выражению (2.27)

$$S_{\text{НОМ АТ}} \geq \frac{P_{G_{НОМ}}}{K_{\text{ВЫГ}} \cos \varphi_G} = \frac{320 \cdot 10^3}{0,54 \cdot 0,85} = 697,2 \text{ МВА}.$$

По справочной литературе [3] выбираем группу однофазных автотрансформаторов $3 \times \text{АОЦТН} - 267000/500/\sqrt{3}/230\sqrt{3}/20$; $S_{\text{НН АТ}} = 3 \cdot 120 = 360$ МВА; $S_{\text{НОМ АТ}} = 3 \cdot 267 \approx 800$ МВА; $\alpha = S_{\text{НН АТ}}/S_{\text{НОМ АТ}} = 360/801 = 0,45$; $K_{\text{ВЫГ}} > \alpha$.

Следует учесть, что при приведении реактивных сопротивлений ветвей однофазных трансформаторов (автотрансформаторов) к базисным условиям для расчета токов короткого замыкания под номинальной мощностью трансформаторов (автотрансформаторов) понимается мощность всех трех фаз. В рассматриваемом случае $S_{\text{НОМ}} = 3 \cdot 267000 = 800\,000$ кВА, тогда

$$x_{B*6} = \frac{x_B \% S_6}{100 S_{\text{НОМ}}}.$$

Суммарная мощность группы однофазных трансформаторов или автотрансформаторов также учитывается при определении потерь электроэнергии.

2.4. Техничко-экономическое сравнение вариантов

Техничко-экономическое сравнение вариантов производится по минимуму приведенных затрат [3, 25]. В учебном проектировании допускается при сравнении вариантов учитывать капитальные затраты только на оборудование. Данные по стоимости электрооборудования приведены в [3, 5, 27].

Подсчет капитальных затрат удобно произвести в форме таблиц, как это показано в [3]. Потери электроэнергии и минимум приведенных затрат по вариантам также следует представить в таблице для большей наглядности.

К расчету принимается вариант с наименьшими затратами.

2.5. Расчет токов короткого замыкания

Перед тем как приступить к расчету токов КЗ, необходимо выбрать одно расчетное присоединение: цепь генератора (схема ТЭЦ) или блока генератор–трансформатор (схема КЭС). Сборные шины выбирают для РУ, к которому подключено расчетное присоединение.

На схеме замещения, в цепи расчетного присоединения и сборных шин, намечаются точки КЗ, в которых определяют значения токов КЗ для выбора и проверки электрических аппаратов и токоведущих частей. Необходимое количество точек КЗ и их место расположения определяются согласно расчетным условиям [3].

Для выбора и проверки электрических аппаратов и токоведущих частей расчетным режимом является трехфазное КЗ, при котором необходимо определение следующих величин: $I_{n,0}$; i_y ; i_{at} ; I_{nt} . Методы расчета токов трехфазного КЗ для выбора и проверки электрических аппаратов изложены в [8, 16, 17].

В электроустановках 110 кВ и выше (эффективное заземление нейтрали) ток однофазного замыкания на землю может превышать ток трехфазного КЗ. Проверка выключателей по отключающей способности в этом случае производится по большему значению тока КЗ, если не приняты меры по ограничению тока однофазного замыкания на землю. Методы расчета токов однофазного КЗ также изложены в [8, 16, 17].

Для выбора электрических аппаратов (выключателя, разъединителя и др.) в цепи генератора, присоединенного к шинам ГРУ на ТЭЦ или работающего в блоке с повышающим трансформатором (АТ) на КЭС, ТЭЦ, определяются величины составляющих токов КЗ от генератора, например: $I_{n,t G1}$, $i_{a,t G1}$ (см. рис. 2.10), и от других источников ($I_{n,t G2,G3,G4,G5,C}$, $i_{a,t G2,G3,G4,G5,C}$). Расчетной величиной является та составляющая, которая имеет большее значение. Суммарное значение тока КЗ в точках $K1$ и $K'1$ равно сумме составляющих:

$$I_{n,t K1} = I_{n,t K'1} = I_{n,t G1} + I_{n,t G2,G3,G4,G5,C};$$

$$i_{a,t K1} = i_{a,t K'1} = i_{a,t G1} + i_{a,t G2,G3,G4,G5,C}.$$

Выбор и проверка электрических аппаратов в распределительных устройствах СН и ВН производится по суммарному значению тока КЗ в расчетной точке ($K3$, $K4$, см. рис. 2. 10).

При определении периодической составляющей тока КЗ следует учитывать электрическую удаленность источника (генератора, системы) от точки КЗ. Периодический ток от источника, находящегося за двумя

и более ступенями трансформации от точки КЗ, принимается не затухающим $I_{n,t} = I_{n,0}$. Такие удаленные источники могут объединяться с системой в один эквивалентный источник с неизменным напряжением на его шинах ($U = \text{const}$). Например, на рис. 2.10 при расчете токов КЗ в точке К1 затухание периодической составляющей тока КЗ следует учитывать только от генератора $G1$; $I_{n,t G1}$ определяется методом типовых кривых [3, 15, 16]. Периодическая составляющая тока КЗ от других источников принимается неизменной:

$$I_{n,t G2,G3,G4,G5,C} = I_{n,0 G2,G3,G4,G5,C},$$

где $t = 0$; $t = \tau$; $t = \infty$ – время переходного и установившегося процесса КЗ.

При расчете токов КЗ на выводах генератора $G3$ (см. рис. 2.10 точка К2) затухание периодической составляющей тока КЗ следует учитывать только от генератора $G3$ и $G4$. Тогда суммарный ток равен

$$I_{n,t K2} = I_{n,t G3} + I_{n,t G4} + I_{n,0 G1,G2,G5,C}.$$

Методы расчета токов трехфазного и однофазного КЗ для выбора и проверки электрических аппаратов изложены в [3, 15, 16].

В настоящее время расчет токов КЗ может производиться на ЭВМ с применением промышленных программ. На кафедре электрических станций ТПУ для расчета токов трехфазного КЗ и других величин, необходимых для выбора и проверки электрических аппаратов и токоведущих элементов в цепях электростанций, используются следующие программы: «GTCURR», «Мустанг», ТКЗ-3000 и др.

2.6. Выбор электрических аппаратов

Выбор выключателей, разъединителей, измерительных трансформаторов тока и напряжения, линейных реакторов с решением примеров рассматривается в [3, 16]. Условия выбора, характеристики электроаппаратов и другие данные приведены в [3–5, 7, 16].

Электрические аппараты в других цепях расчетной схемы выбираются только из условий нормального режима без проверки на действие токов КЗ.

Условия выбора и проверки основных электрических аппаратов приведены в табл. 1.6.

2.7. Выбор сборных шин, токопроводов и кабелей

Размещение основного оборудования, электрических аппаратов и токоведущих частей на электростанции определяется компоновкой (размещением зданий и коммуникаций на территории электростанции) и соответствует электрической схеме. На электростанции генераторы располагаются в машинном зале главного корпуса. Здание генераторного распределительного устройства (ГРУ) ТЭЦ находится перед машинным залом на расстоянии 20–30 м [25]. Токоведущие части в цепи генератора расположены как внутри зданий, так и на открытом воздухе.

Как известно, к шинам ГРУ присоединяются генераторы небольшой и средней мощности ($P_{G \text{ ном}} \leq 110$ МВт). Поэтому сначала рассмотрим типы проводников в цепях генераторов небольшой мощности ($P_{G \text{ ном}} \leq 32$ МВт):

1. От выводов генератора до стены машинного зала токоведущие части выполняются жесткими шинами. Такое соединение называется шинным мостом. Формы сечения жестких шин кратко рассмотрены в разд. 1.5.5. В настоящее время для соединения генераторов с шинами ГРУ применяются кабели с изоляцией из сшитого полиэтилена.

2. От стены машинного зала до стены ГРУ соединение выполняется жестким шинным мостом или гибким подвесным токопроводом или кабелем (пучком кабелей).

3. Сборные шины ГРУ и вся ошиновка в здании ГРУ выполняются жесткими шинами. Эскиз расположения сборных шин ГРУ показан на рис. 2.13.

4. Связь от стены ГРУ до трансформатора (автотрансформатора) связи выполняется как в п. 2.

В цепях генераторов мощностью 60–110 МВт применяются следующие типы проводников:

1. От выводов генератора до стены машинного зала токоведущие части выполняются комплектным пофазно-экранированным токопроводом.

2. От стены машинного зала до стены ГРУ соединение выполняется гибким подвесным токопроводом.

3. Сборные шины ГРУ и вся ошиновка в здании ГРУ выполняются жесткими шинами.

4. Связь от стены ГРУ до трансформатора (автотрансформатора) связи выполняется гибким подвесным токопроводом.

Токоведущие части от выводов 35–220 кВ на ТЭЦ и 110–750 кВ на КЭС блочных трансформаторов и трансформаторов (автотрансформаторов) связи до сборных шин РУ 35–750 кВ выполняются в основном

гибкими проводами марки АС, АСО и расположены на открытом воздухе.

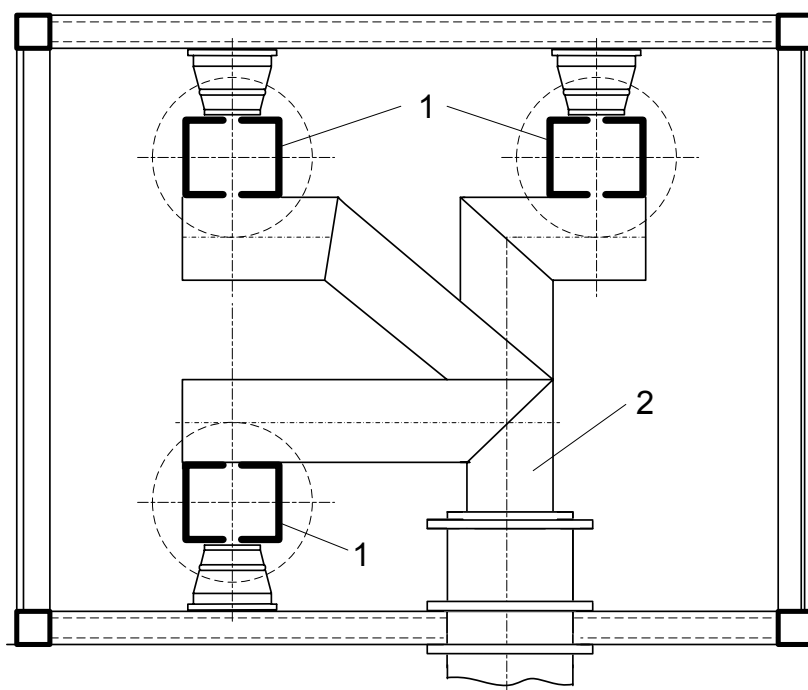


Рис. 2.13. Эскиз расположения сборных шин ГРУ:
1 – сборные шины ГРУ, 2 – ошиновка цепи генератора

Как уже отмечалось в разд. 1.5.5, для генераторов мощностью 60–63 МВт и более выпускаются комплектные пофазно-экранированные токопроводы (КЭТ). Поэтому в блоках соединение генератора с повышающим трансформатором и ответвление до трансформатора собственных нужд выполняется посредством КЭТ.

В учебном курсовом проекте могут встречаться блочные соединения генераторов мощностью 32 МВт. В этом случае токоведущие части между генератором и трансформатором и в ответвлении к собственным нуждам выполняются жестким шинным мостом.

Конструктивно шинный мост выполняется горизонтальной прокладкой жестких шин прямоугольного или коробчатого сечения. На рис. 2.14 показаны эскизы расположения шин. Помимо указанных типов проводников могут применяться и другие [3, 7].

Типы проводников, применяемых в основных цепях электростанций, описаны в [3].

Выбор шин, токопроводов и кабелей с решением примеров приведен в [3, 7, 15, 16].

Характеристики шин, проводов, кабелей и токопроводов выбираются согласно справочным данным, приведенным в [3, 5, 6].

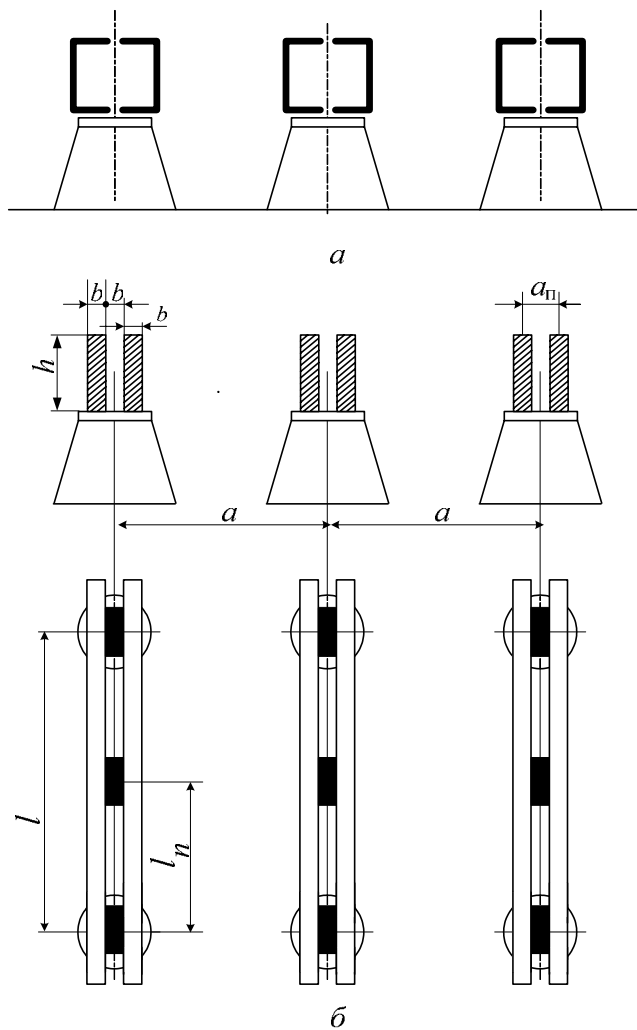


Рис. 2.14. Эскизы расположения жестких шин:
 а – горизонтальная прокладка шин коробчатого сечения;
 б – горизонтальная прокладка двухполосных шин
 прямоугольного сечения, расположенных на ребро

Условия выбора проводников различных типов также приведены в табл. 1.7.

2.8. Основные конструктивные решения

После выбора сборных шин обоснованно принимается схема электрических соединений в распределительном устройстве на данном напряжении. Затем приступают к разработке конструкции РУ. Кратко описывается тип РУ, основные конструктивные решения, принятые в проекте. Для ГРУ 6,3–10,5 кВ составляется схема заполнения. В расчетно-пояснительной записке изображается план-схема заполнения ГРУ и разрез по цепям генератора и линейного токоограничиваю-

щего реактора. Схемы заполнения ГРУ и разрезы приведены в [3, 21]. Для РУ 35–750 кВ изображаются план и разрез одной из ячеек ОРУ.

Материалы по этим вопросам изложены в [3, 21, 25, 26].

2.9. Принципиальная схема управления выключателем

В расчетно-пояснительной записке приводится принципиальная схема управления выключателем расчетного присоединения и описание ее работы. Схема управления зависит от типа выключателя (масляный, воздушный и т. д.), его привода и типа ключа управления.

Схемы управления выключателями и описание их работы приведены в [3, 7, 21].

2.10. Требования по экологии

В этом разделе проекта рассматриваются вопросы, связанные с влиянием тепловых электростанций на окружающую среду. Необходимо перечислить основные требования по защите окружающей среды при проектировании и сооружении тепловых электростанций. Материалы по этим вопросам излагаются в [28–31].

3. ПРОЕКТИРОВАНИЕ ЭЛЕКТРИЧЕСКОЙ ЧАСТИ ПОДСТАНЦИЙ

3.1. Определение суммарных мощностей на каждом напряжении подстанции

Суммарная активная мощность на стороне среднего напряжения (СН)

$$P_{\text{СН}} = \sum n_{\text{СН}} P_{\text{СН}} K_{\text{МП}}, \quad (3.1)$$

где $n_{\text{СН}}$, $P_{\text{СН}}$, $K_{\text{МП}}$ – параметры потребителей на стороне СН подстанции, соответственно число и мощность линий, коэффициент несовпадения максимумов нагрузки потребителей.

Полная мощность на стороне СН

$$S_{\text{СН}} = \frac{P_{\text{СН}}}{\cos \varphi}, \quad (3.2)$$

где $\cos \varphi$ – коэффициент мощности потребителя СН.

Реактивная мощность на стороне СН

$$Q_{\text{СН}} = S_{\text{СН}} \sin \varphi. \quad (3.3)$$

Аналогично по формулам (3.1) и (3.3) определяются суммарные мощности на стороне низкого напряжения (НН) подстанции.

Суммарная мощность на стороне ВН

$$P_{\text{ВН}} = P_{\text{СН}} + P_{\text{НН}}, \quad Q_{\text{ВН}} = Q_{\text{СН}} + Q_{\text{НН}}, \quad S_{\text{ВН}} = \sqrt{P_{\text{ВН}}^2 + Q_{\text{ВН}}^2}. \quad (3.4)$$

Выбор типа подстанции. После определения суммарной мощности подстанции выбирается тип подстанции согласно схеме питающей сети, руководствуясь главными признаками, определяющими тип подстанции [4, 13, 32].

Затем намечаются два варианта электрических схем соединений подстанций, производится выбор числа и мощности трансформаторов и на основании технико-экономического сравнения выбирается оптимальный вариант.

В качестве сравниваемых вариантов могут быть:

- 1) одно- и двухтрансформаторная подстанции;
- 2) две двухтрансформаторные подстанции с завышенной трансформаторной мощностью на одной из них (с учетом перспективы расширения, т. е. увеличения максимальной нагрузки через 5–7 лет);
- 3) двух- и четырехтрансформаторная подстанции.

Также могут сравниваться варианты с разными схемами электрических соединений распреустройств высокого (среднего) напряжения и т. д.

3.2. Выбор числа и мощности силовых трансформаторов

На понижающих подстанциях возможна установка одного, двух и более трансформаторов [33]. Наиболее часто на подстанциях устанавливают два трансформатора или автотрансформатора. Варианты структурных схем подстанций [3, 21, 24] приведены на рис. 3.1.

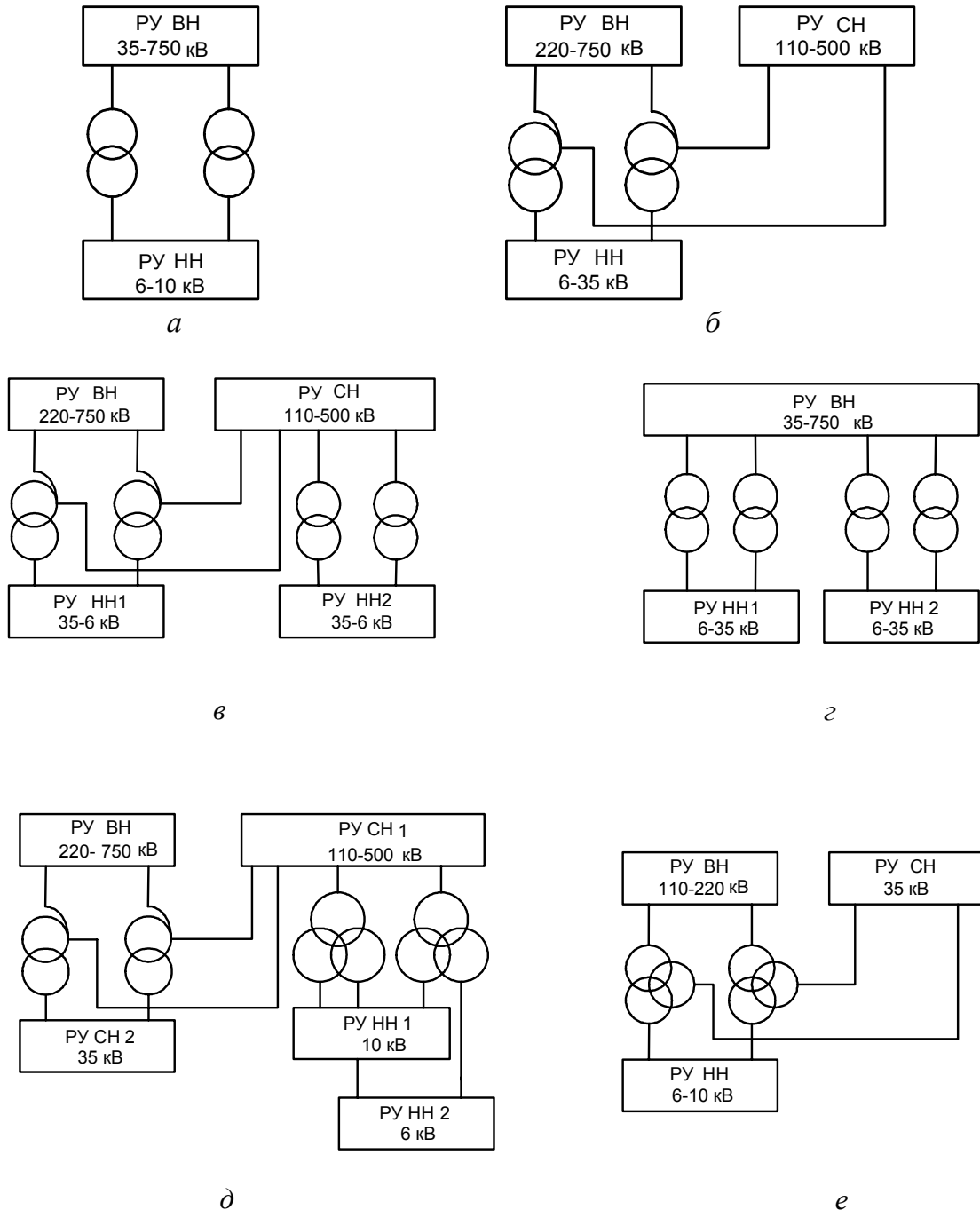


Рис. 3.1. Варианты структурных схем подстанций

После составления двух вариантов структурных схем проектируемой подстанции определяется мощность силовых трансформаторов (автотрансформаторов) в каждом намеченном варианте. Выбор номинальной мощности трансформаторов и автотрансформаторов на подстанциях изложен в [3, 21, 25].

3.3. Определение токов нормального и утяжеленного режимов

Продолжительными режимами работы подстанции являются:

1) **нормальный режим**, когда цепи силовых трансформаторов (автотрансформаторов) подстанции характеризуются током $I_{\text{ном}}$;

2) **утяжеленный режим**, когда один из силовых трансформаторов отключен, а по цепям другого (других) протекает рабочий максимальный ток $I_{\text{раб.мах}}$.

Определение токов нормального и утяжеленного режимов в цепях НН (6–10 кВ) силовых трансформаторов (автотрансформаторов) подстанции дает возможность наметить тип распределительного устройства (РУ) на стороне НН подстанции.

Если $I_{\text{раб.мах}} < 3200$ А, то РУ может быть выполнено комплектным для внутренней или наружной установки КРУ(Н) с установкой вакуумных или элегазовых выключателей с номинальным током отключения 20 кА или 31,5 кА.

Характеристики шкафов КРУ(Н) приведены в [5, 24, 34].

Если $3200 < I_{\text{раб.мах}} < 5000$ А, то в цепях НН силовых трансформаторов и секционного выключателя устанавливаются шкафы КР10-Д10 [5, 34, 35] с выключателем МГГ-10 с $I_{\text{ном}} = 5000$ А, а в цепях отходящих линий – шкафы с вакуумными или элегазовыми выключателями на соответствующие номинальные токи. В этом случае намечается комплектное рвспределительное устройство внутренней установки (КРУ).

Если $I_{\text{раб.мах}} > 5000$ А, то в цепях силовых трансформаторов и секционного выключателя устанавливаются выключатели серии МГУ-20 или другого типа. В этом случае РУ намечается закрытого типа (ЗРУ) с установкой в цепях отходящих линий шкафов КРУ.

3.4. Выбор средств ограничения токов короткого замыкания

В цепях отходящих линий от шин НН подстанции номинальные токи в большинстве случаев не превышают 630 А, и в шкафах КРУ(Н) устанавливаются выключатели с номинальным током отключения не более 20 кА или 31,5 кА. Поэтому необходимо рассчитать значения токов КЗ на стороне НН (6–10 кВ) подстанции в обоих вариантах и решить вопрос об их ограничении.

При ограничении токов КЗ исходят из двух условий:

- по условию отключающей способности выключателей, установленных в цепях отходящих линий 6–10 кВ;
- по условию обеспечения термической стойкости кабелей отходящих линий 6–10 кВ.

По второму условию необходимо выбрать сечения кабеля в цепи отходящей линии меньшей мощности и проверить его на термическую стойкость [3, 16]. При расчете минимального сечения кабеля по условию термической стойкости требуется определение времени прохождения (отключения) тока КЗ. В [36] указывается, что время прохождения тока КЗ ($t_{\text{откл}}$) определяется уставкой защиты, имеющей наибольшую выдержку времени. Для кабельных линий 6–10 кВ время отключения будет определяться выдержкой времени максимальной токовой защиты, при этом время отключения тока КЗ составит $1,2 \div 2,2$ с.

Если при расчетных значениях токов КЗ в обоих вариантах обеспечивается отключающая способность выключателей и термическая стойкость кабелей, то в ограничении токов КЗ нет необходимости. При невыполнении этих условий следует выяснить, какое из них является определяющим, и выбрать средства ограничения токов КЗ [3, 16].

ПРИМЕР 3.1. Рассмотрим пример проверки сечения кабеля по термической стойкости в цепи линии 2 МВт, $\cos \varphi = 0,9$, отходящей от шин НН (10 кВ) подстанции. Расчетное значение тока трехфазного КЗ на шинах НН $I_{\text{п0}} = 19$ кА.

Определим номинальный ток в цепи линии:

$$I_{\text{НОМ}} = \frac{P_{\text{л}}}{\sqrt{3} \cos \varphi U_{\text{НОМ}}} = \frac{2 \cdot 10^3}{\sqrt{3} \cdot 0,9 \cdot 10} = 128,45 \text{ А}.$$

Экономическое сечение кабельной линии

$$q_{\text{ЭК.}} = \frac{I_{\text{НОМ}}}{j_{\text{ЭК}}} = \frac{128,45}{1,2} = 107 \text{ мм}^2.$$

Выбираем кабель сечением 120 мм^2 в каждой фазе ($3 \cdot 120$) мм^2 с $I_{\text{доп}} = 240 \text{ А}$ [5].

Определим минимальное сечение кабеля по условию термической стойкости:

$$q_{\text{мин}} = \frac{\sqrt{B_k}}{C} = \frac{\sqrt{I_{\text{по}}^2 \cdot t_{\text{откл}}}}{C} = \frac{19 \cdot 10^3 \cdot \sqrt{1,2}}{100} = 209 \text{ мм}^2.$$

Условие термической стойкости ($q_{\text{выбр}} \geq q_{\text{мин}}$) не выполняется, так как ($q_{\text{выбр}} = 120 \text{ мм}^2$) < ($q_{\text{мин}} = 209 \text{ мм}^2$).

Определим, до какого значения необходимо ограничить ток КЗ, чтобы $q_{\text{выбр}} = q_{\text{мин}}$:

$$I_{\text{потреб}} = \frac{q_{\text{выбр}} \cdot C}{\sqrt{t_{\text{откл}}}} = \frac{120 \cdot 100}{\sqrt{1,2}} = 10,9 \text{ кА}.$$

Как видно из примера, определяющим условием для ограничения тока КЗ является обеспечение термической стойкости кабеля. По условию отключающей способности выключателя нет необходимости в ограничении тока КЗ, так как $I_{\text{по}} < I_{\text{откл. ном.}}$ ($19 \text{ кА} < 20 \text{ кА}$).

Одним из способов ограничения токов КЗ является установка токоограничивающих реакторов.

Пример выбора сопротивления реактора из условия ограничения тока КЗ изложен в [3].

3.5. Технико-экономическое сравнение вариантов

Выбор оптимального варианта производится по формуле приведенных расчетных затрат [33]:

$$Z_p = K(E_H + E_A) + C_{\text{п}} \longrightarrow \min, \quad (3.5)$$

где $E_H = 0,125$ – нормативный коэффициент эффективности;

$E_A = 0,09$ – отчисления на амортизацию и обслуживание;

K – капитальные вложения на сооружение электроустановки (подстанции), тыс. р.;

$C_{\text{п}}$ – стоимость годовых потерь электроэнергии в трансформаторах (токоограничивающих реакторах), тыс. р.

При сравнении вариантов необходимо выбрать принципиальную схему первичных соединений с учетом числа установленных трансформаторов (автотрансформаторов), наличия отходящих линий на первичном напряжении и категории потребителей.

Для определения капиталовложений в строительство подстанции в общем виде необходимо просуммировать затраты на сооружение распределительных устройств (РУ), расчетные стоимости силовых трансформаторов, компенсирующих устройств, реакторов и постоянную часть затрат.

Суммарные капитальные затраты для каждого из вариантов:

$$K = \sum K_{\text{РУ}} + \sum K_{\text{T}} + \sum K_{\text{У}}, \quad (3.6)$$

где $\sum K_{\text{РУ}}$ – суммарные затраты на сооружение распределительных устройств подстанции;

$\sum K_{\text{T}}$ – суммарная расчетная стоимость силовых трансформаторов, автотрансформаторов, установленных на подстанции;

$\sum K_{\text{У}}$ – суммарная расчетная стоимость компенсирующих и токоограничивающих устройств, если они имеются на подстанции.

Затраты для каждого РУ определяются умножением числа установленных в нем выключателей (ячеек) $n_{\text{я}}$ на укрупненную стоимость ячейки. В [3, 5, 27] приведены укрупненные показатели стоимости электрооборудования, включающие в себя, например, для ячейки с выключателем затраты на выключатель (отделитель), разъединители, измерительные трансформаторы, разрядники, шины, силовые и контрольные кабели, монтаж и строительную часть.

Суммарная расчетная стоимость силовых трансформаторов $\sum K_{\text{T}}$ включает в себя заводскую стоимость самих трансформаторов, а также затраты, связанные с их доставкой, монтажом и строительной частью.

Постоянная часть затрат не зависит от варианта схемы (постоянна) и поэтому не учитывается при сравнении вариантов.

В электрических сетях 35–110 кВ широкое распространение получили однострансформаторные подстанции. Область применения однострансформаторных подстанций определяется категорией потребителей и регламентируется ПУЭ. Для принятия окончательного решения по сооружению одно- или двухтрансформаторной подстанции критерием должно служить технико-экономическое сравнение с учетом ущерба от недоотпуска электроэнергии потребителю при установке одного трансформатора на подстанции. При сравнении вариантов с одно- и двухтрансформаторной подстанцией технико-экономические расчеты производятся по сравнению величины ΔZ с величиной ущерба $M(Y)$. Величина ΔZ определяет разницу в соответствующих расчетных затратах по (3.5) при сооружении двух- или однострансформаторной подстанции. Выбор однострансформаторной подстанции, с учетом ущерба, экономически целесообразен при условии, когда

$$M(Y) < \Delta Z. \quad (3.7)$$

Народно-хозяйственный ущерб от недоотпуска электроэнергии определяется из выражения (р./г.)

$$M(Y) = P_C \lambda_T t_{ав} Y_0, \quad (3.8)$$

где P_C – среднегодовая максимальная нагрузка:

$$P_C = \frac{P_{max} T_{max}}{8760}, \quad (3.9)$$

где T_{max} – число часов использования максимальной нагрузки;

λ_T – удельная повреждаемость трансформатора (шт./г.);

$t_{ав}$ – средняя длительность аварийного перерыва, вызванного потребным временем на ремонт или замену поврежденного трансформатора, ч/г.;

Y_0 – среднее значение удельного народно-хозяйственного ущерба от недоотпуска 1 кВт·ч электроэнергии в р. / кВт·ч.

Согласно [33] $\lambda_T = 0,01$ для трансформаторов 35 кВ;

$\lambda_T = 0,02$ для трансформаторов 110 кВ;

$t_{ав} = 24$ ч.

3.6. Расчет токов короткого замыкания

Расчетные зоны по токам КЗ для понизительной подстанции указаны в [3].

На схеме замещения намечаются точки КЗ, в которых определяют значения токов КЗ для выбора и проверки электрических аппаратов и токоведущих частей. Необходимое количество точек КЗ и их место расположения определяются согласно расчетным условиям [3] и по согласованию с преподавателем.

Необходимо определить начальное значение периодической составляющей тока КЗ ($I_{п,0}$), ударный ток ($i_{уд}$), значения аperiodической и периодической составляющих тока КЗ ($i_{ат}, I_{nt}$).

Расчетные точки КЗ в цепях подстанции находятся на значительной электрической удаленности от источника (системы), поэтому $I_{n,t} = I_{n,0}$.

Примеры расчета тока трехфазного КЗ представлены в [3].

При выборе электрических аппаратов в распределительных устройствах (РУ) 110 кВ и выше необходимо рассчитывать ток однофазного КЗ $I_K^{(1)}$. Если

$I_K^{(1)} > I_K^{(3)}$, то необходимо принять меры по его ограничению, чтобы выполнялось условие $I_K^{(1)} \leq I_K^{(3)}$. Расчет несимметричных КЗ изложен в [3, 16].

Как указано в гл. 2.5, расчет токов КЗ может производиться на ЭВМ с применением промышленных программ, которые имеются на кафедре электрических станций.

3.7. Выбор электрических аппаратов

При проектировании подстанции необходимо выбрать:

- выключатели в РУ ВН (СН), НН [3, 5, 7, 27];
- разъединители [3, 5, 7];
- токоограничивающие реакторы (если они есть) [3, 5, 7];
- измерительные трансформаторы тока и напряжения [3, 5, 7].

Подробнее условия выбора электроаппаратов приведены в [16].

Основные условия выбора электрических аппаратов представлены в табл. 1.6. Из табл. 1.6 видно, что все электрические аппараты характеризуются $U_{\text{ном}}, I_{\text{ном}}$ (за исключением трансформатора напряжения, он характеризуется только $U_{\text{ном}}$). Следовательно, они выбираются по условиям нормального длительного режима $U_{\text{ном}}, I_{\text{раб.мах}}$ и проверяются на действие токов КЗ в соответствии с ПУЭ [1]. Затем электрический аппарат дополнительно проверяется в соответствии со своим назначением и условиями работы. Например, высоковольтный выключатель предназначен для отключения токов КЗ, поэтому необходимо проверить его отключающую способность. Измерительные трансформаторы тока (ТА) и напряжения (ТВ) обладают погрешностью, на которую оказывает влияние нагрузка вторичной обмотки, поэтому необходимо рассчитать данные погрешности и убедиться, что они не превышают допустимого уровня и т. д.

При выборе выключателей на подстанциях проверка относительного содержания апериодической составляющей тока КЗ требуется только на подстанциях с током КЗ $I_{\text{КЗ}} > 0,7I_{\text{отк.ном}}$ [32].

Проверка измерительных трансформаторов тока и напряжения по вторичной нагрузке производится только в РУ низкого напряжения (6–0) кВ. Для этого необходимо выбрать контрольно-измерительные приборы во всех цепях РУ НН подстанции согласно табл. 4.11 в [3]. Схема включения измерительных приборов со стороны низкого напряжения (6–10) кВ приведена на рис. 1.24.

По справочной литературе выбирают тип прибора и определяют вторичную нагрузку для трансформаторов тока и напряжения. Проверке

подлежат самые нагруженные трансформаторы тока и напряжения (или фаза).

3.8. Выбор сборных шин, токопроводов и кабелей

Типы проводников, применяемые в основных цепях подстанции, описаны в [3].

Выбор шин, токопроводов и кабелей с решением примеров приведен в [3, 7, 16].

Характеристики шин, проводов, кабелей и токопроводов выбираются согласно справочным данным, приведенным в [3, 5, 6].

Условия выбора проводников различных типов также приведены в табл. 1.7.

3.9. Выбор распределительных устройств и основные конструктивные решения

Сначала необходимо принять схему электрических соединений на каждом напряжении подстанции в соответствии с [18]. После разработки конструкции РУ подстанции кратко описываются основные конструктивные решения, принятые в проекте. С типами распреедустройств (РУ) можно ознакомиться по [3, 7, 21, 24, 34]. Варианты компоновок РУ со стороны низкого напряжения подстанций приведены на рис. 3.2.

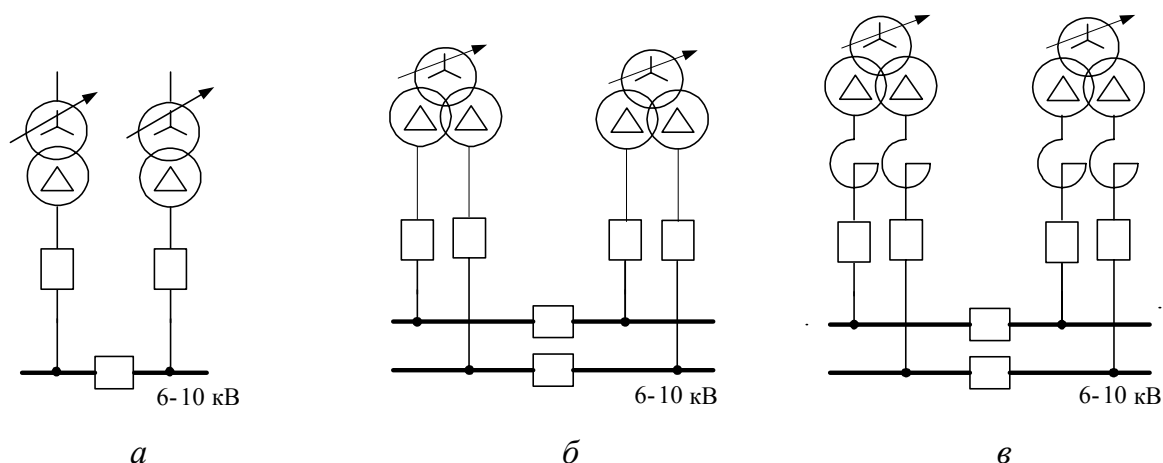


Рис. 3.2. Варианты компоновок РУ подстанций со стороны низкого напряжения (начало)

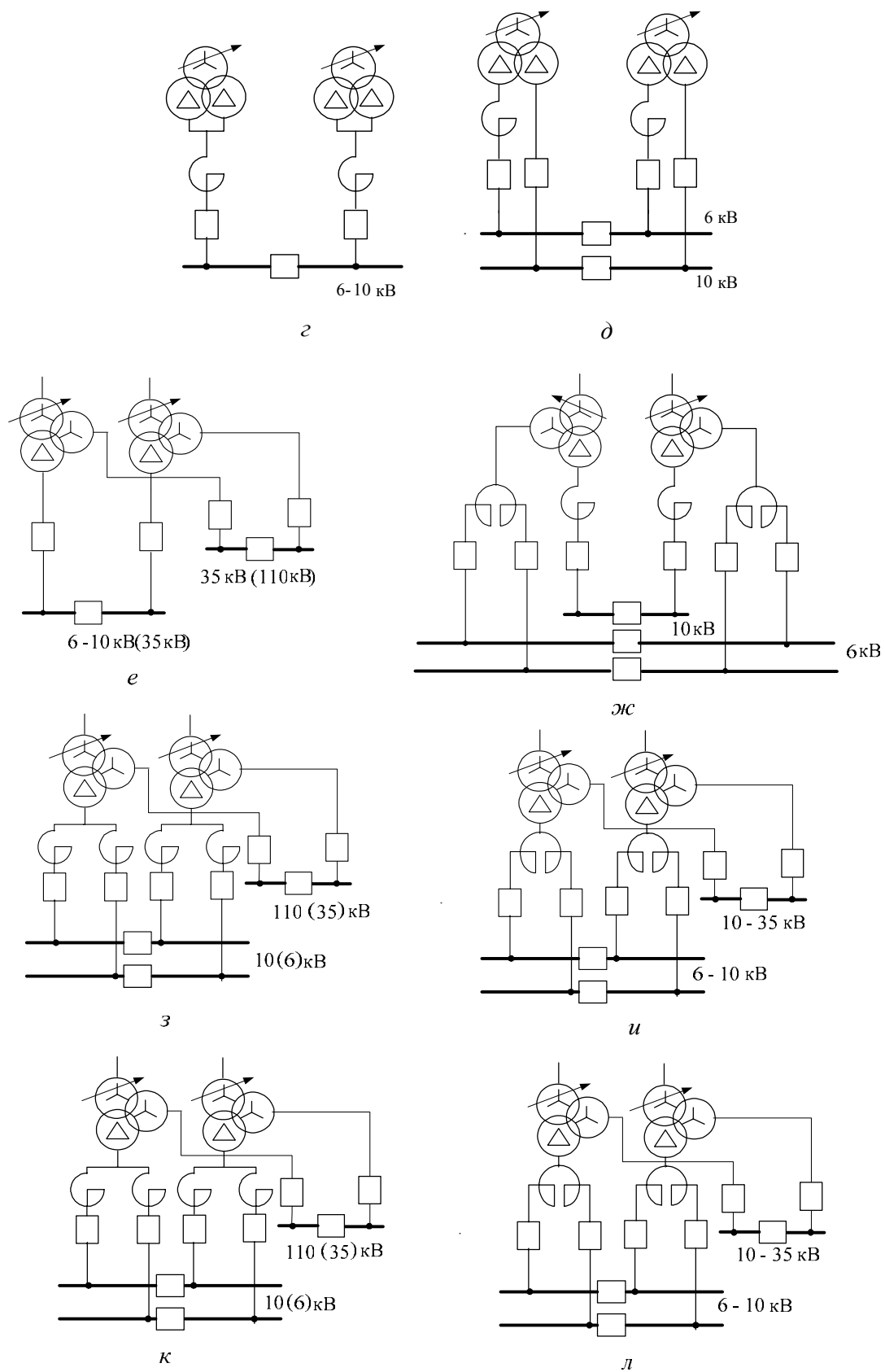


Рис. 3.2. Варианты компоновок РУ подстанций со стороны низкого напряжения (продолжение)

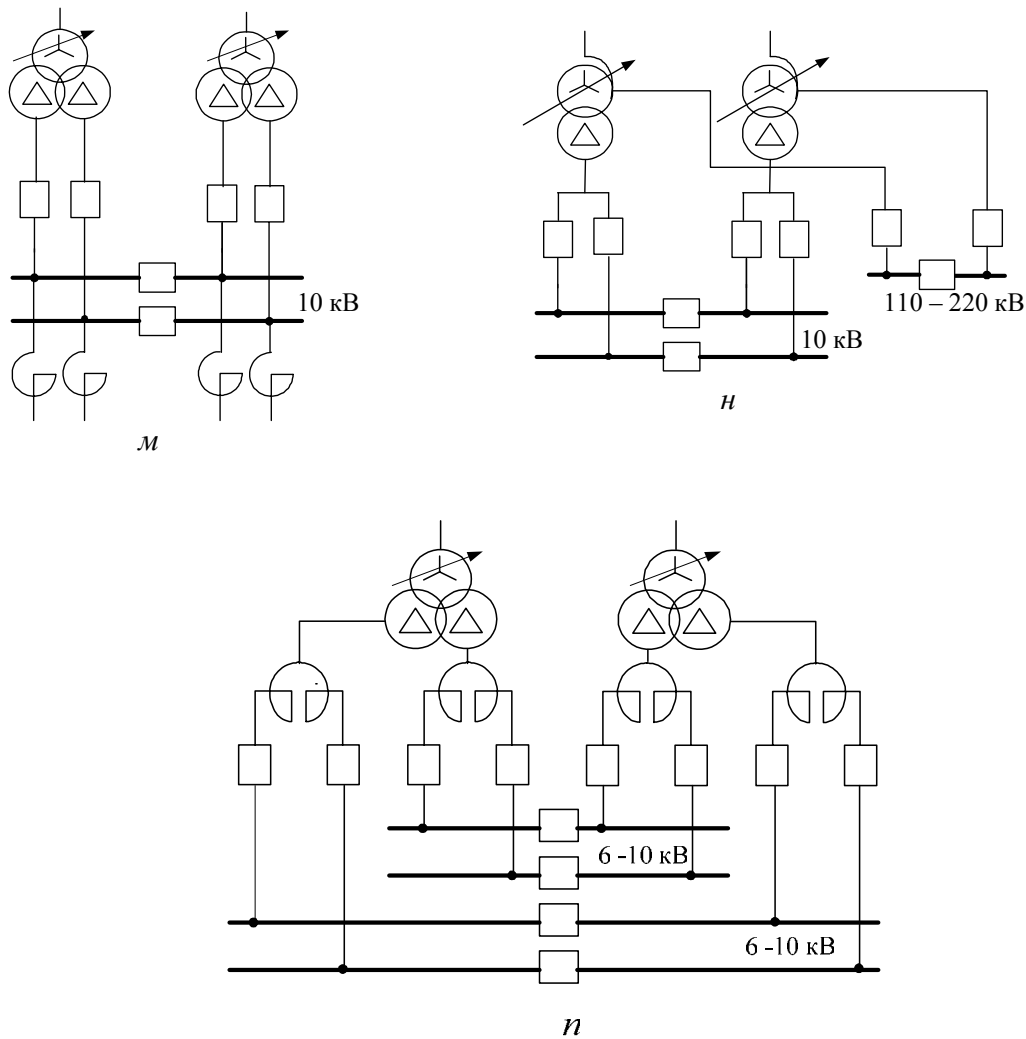


Рис. 3.2. Варианты компоновок РУ подстанций со стороны низкого напряжения (окончание)

В схемах *е*, *з*, *к* при вторичном (СН) напряжении 110 кВ устанавливаются автотрансформаторы.

Распределительное устройство со стороны низкого напряжения подстанции, как правило, скомпоновано в виде комплектного распределительного устройства внутренней (КРУ) или наружной (КРУН) установки.

Комплектное устройство – это устройство, все основные элементы которого изготовлены и испытаны на заводе и поставляются комплектно вместе с оборудованием и аппаратурой в готовом или подготовленном для сборки виде.

Тип комплектного распределительного устройства (КРУ или КРУН) определяется в зависимости от тока утяжеленного режима, рассмотренного выше, в разд. 3.3.

Далее по справочным материалам [5, 21, 24, 34, 35], по таблицам «**Основные технические данные КРУ или КРУН**» выбирается тип шкафов. По типу выбранного шкафа подбирается «**Сетка схем первичных соединений**» [21, 24, 35].

До настоящего времени широкое распространение имели шкафы КРУ(Н) с маломасляными выключателями типа ВМП и ВК. В настоящее время разработаны новые серии шкафов с вакуумными выключателями типа ВВП для замены маломасляных выключателей, отслуживших свой срок в ячейках КРУ(Н): К-ХII, К-ХIII, К-ХХVI, К-37, КВЭ, КВС и КСО всех типов [19].

Например, на низком напряжении 6–10 кВ подстанции применяется одиночная секционированная система шин с отдельной работой секций (см. рис. 3.2, а). Тогда каждая секция комплектуется следующим образом:

- шкаф ввода;
- шкафы отходящих линий (как правило, кабельных);
- шкаф трансформатора напряжения;
- шкаф трансформатора собственных нужд;
- шкаф секционирования.

В [6] приведена схема заполнения одной секции КРУ с перечисленными шкафами.

Количество секций зависит от количества и типа трансформаторов. Если выбраны трансформаторы с расщепленной обмоткой низкого напряжения либо установлены сдвоенные реакторы, то количество секций увеличивается (см. рис. 3.2, д, ж, м).

3.10. Выбор источника оперативного тока и схемы дистанционного управления выключателем

Источники оперативного тока, применяемые на подстанциях, описаны в [3, 4, 13, 22, 37]. В принципе, трансформаторы собственных нужд могут подключаться к линиям 35 кВ (для подстанций на переменном оперативном токе) и к ошиновке выводов 6–10 кВ силовых трансформаторов (для питания цепей оперативного тока).

В расчетно-пояснительной записке приводится принципиальная схема управления и сигнализации выключателем по новым ГОСТам и обозначениям.

Схема управления зависит от источника и рода оперативного тока, а также от типа выключателя, привода и ключа управления. Материал по этим вопросам можно найти в [3, 21, 37].

Приложение 1

РАСПРЕДЕЛЕНИЕ ТОКОВ ПО ОБМОТКАМ АВТОТРАНСФОРМАТОРА

Распределение токов по обмоткам автотрансформатора

Рассмотрим распределение токов по обмоткам автотрансформатора и возможность передачи дополнительной мощности на конкретном примере. Связь между РУ ВН 220 кВ и РУ СН 110 кВ выполнена автотрансформаторным блоком (см. рис.2.6 – G2-T2 и G3-T3). К обмотке НН автотрансформатора присоединен генератор мощностью 100 МВт ($S_{\text{НОМ}} = 125 \text{ МВА}$). Согласно (1.7) номинальная мощность автотрансформатора

$$S_{\text{НОМ}} = \frac{S_{\Gamma}}{K_{\text{ВЫГ}}} = \frac{125}{0,5} = 250 \text{ МВА},$$

$$\text{где } K_{\text{ВЫГ}} = \left(1 - \frac{1}{k_{\text{ВС}}}\right) = \frac{U_{\text{ВС}} - U_{\text{СН}}}{U_{\text{ВС}}} = \frac{220 - 110}{220} = 0,5.$$

Выбираем по [5] автотрансформатор АТДЦТН-250000/220/110.
Номинальная мощность

$$S_{\text{НОМ}} = 250 \text{ МВА};$$

номинальная мощность обмотки НН

$$S_{\text{НОМ НН}} = 125 \text{ МВА};$$

коэффициент трансформации

$$k_{\text{ВС}} = \frac{U_{\text{ВС}}}{U_{\text{СН}}} = \frac{220}{110} = 2;$$

типовая мощность

$$S_{\text{ТИП}} = K_{\text{ВЫГ}} S_{\text{НОМ}} = 0,5 \cdot 250 = 125 \text{ МВА};$$

линейные номинальные токи

$$I_{\text{ВН}} = \frac{S_{\text{НОМ}}}{\sqrt{3} U_{\text{НОМ}}} = \frac{250000}{\sqrt{3} \cdot 220} = 656,8 \text{ А};$$

$$I_{\text{CH}} = \frac{250000}{\sqrt{3} \cdot 110} = 1313,7 \text{ A};$$

$$I_{\text{HH}} = \frac{125000}{\sqrt{3} \cdot 10,5} = 6881,3 \text{ A}.$$

В нормальном режиме работы генератор выдает мощность в сеть ВН – трансформаторный режим (НН→ВН). Распределение токов по обмоткам автотрансформатора в трансформаторном режиме показано на рис. П1.1.

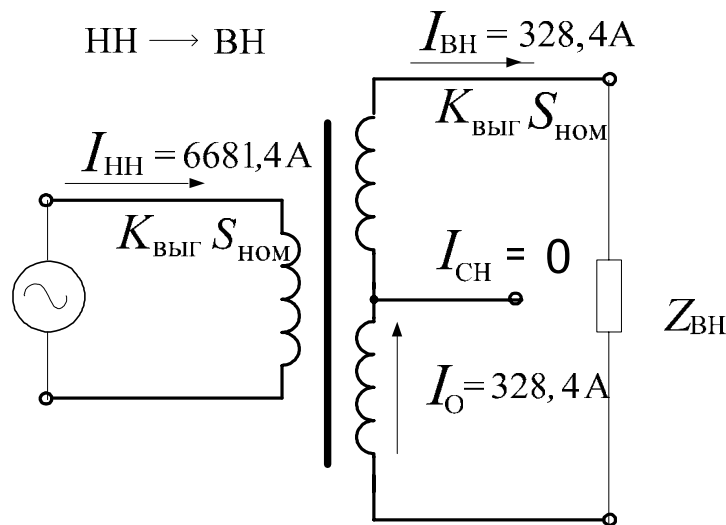


Рис. П1.1. Распределение токов в обмотках автотрансформатора в трансформаторном режиме НН→ВН

В этом трансформаторном режиме со стороны НН на ВН автотрансформатора передается типовая мощность. Линейные номинальные токи равны:

$$I_{\text{ВН}} = \frac{125000}{\sqrt{3} \cdot 220} = 328,4 \text{ A};$$

ток в последовательной обмотке

$$I_{\text{П}} = I_{\text{ВН}} = 328,4 \text{ A};$$

ток в общей обмотке

$$I_{\text{О}} = I_{\text{ВН}} = 328,4 \text{ A}.$$

Определим мощность общей и последовательной обмотки:

$$S_o = \sqrt{3} I_o U_{CH} = \sqrt{3} \cdot 328,4 \cdot 110 = 62,5 \text{ МВА};$$

$$S_{II} = \sqrt{3} I_{II} (U_{BH} - U_{CH}) = \sqrt{3} \cdot 328,4 (220 - 110) = 62,5 \text{ МВА}.$$

Как известно, последовательная и общая обмотки автотрансформатора рассчитываются на типовую мощность, которая в нашем примере равна 125 МВА. Следовательно, они недогружены, и поэтому возможна дополнительная передача мощности со стороны СН на ВН. В этом случае автотрансформатор будет работать в комбинированном режиме передачи мощности НН→ВН (трансформаторный режим) и одновременно СН→ВН (автотрансформаторный режим). Распределение токов при этом показано на рис. П1.2. Этот режим ограничивается загрузкой последовательной обмотки:

$$S_{II} = K_{\text{выг}} \sqrt{(P_{CH} + P_{HH})^2 + (Q_{CH} + Q_{HH})^2} \leq S_{\text{тип}} = K_{\text{выг}} S_{\text{ном}}.$$

Следовательно, суммарная мощность, передаваемая со стороны НН и СН, не может превышать номинальной мощности автотрансформатора.

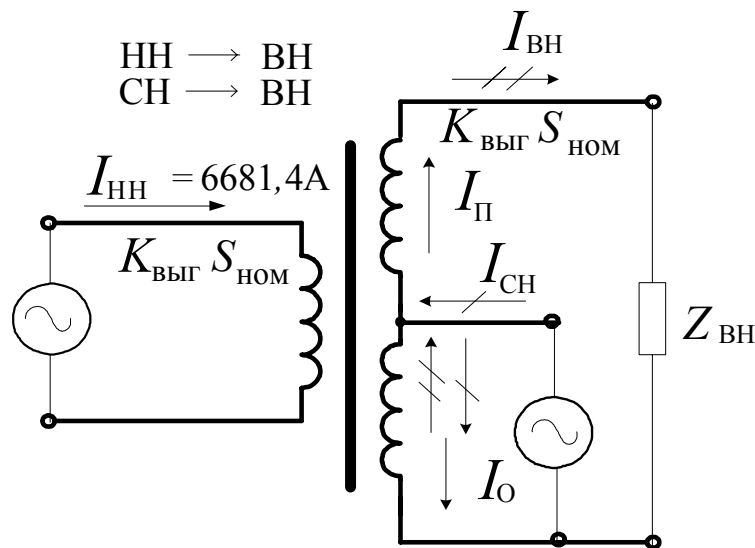


Рис. П1.2. Распределение токов в обмотках автотрансформатора при передаче мощности – НН→ВН и одновременно СН→ВН

Определим токи в обмотках автотрансформатора при передаче суммарной мощности на сторону ВН, равную $S_{\text{ном}}$. Если принять $\cos \varphi$

одинаковым для источников питания и потребителей, то дополнительная мощность, передаваемая со стороны СН, составит $0,5 S_{\text{НОМ}} = S_{\text{ТИП}}$.

При этом линейные токи равны

$$I_{\text{ВН}} = 656,8 \text{ А}; \quad I_{\text{СН}} = 656,8 \text{ А}; \quad I_{\text{НН}} = 6881,3 \text{ А};$$

ток в последовательной обмотке

$$I_{\text{П}} = I_{\text{ВН}} = 656,8 \text{ А};$$

ток в общей обмотке

$$I_{\text{О}} = I_{\text{СН}} - I_{\text{ВН}} = 656,8 - 656,8 = 0.$$

Мощность последовательной обмотки

$$S_{\text{П}} = \sqrt{3} I_{\text{П}} (U_{\text{ВН}} - U_{\text{СН}}) = \sqrt{3} \cdot 656,8 (220 - 110) = 125 \text{ МВА};$$

$$S_{\text{П}} = S_{\text{ТИП}}.$$

Если в нормальном или аварийном режиме работы генератор выдает мощность в сеть СН – трансформаторный режим (НН→СН), то происходит трансформация типовой мощности ($S_{\text{ТИП}}$) со стороны НН на сторону СН. Общая обмотка загружена такой же мощностью ($S_{\text{ТИП}}$) и дополнительная передача мощности со стороны ВН на сторону СН невозможна, хотя последовательная обмотка не загружена [3].

Приложение 2

РАСЧЕТ ПЕРИОДИЧЕСКИХ СОСТАВЛЯЮЩИХ ТОКОВ ТРЕХФАЗНОГО КОРОТКОГО ЗАМЫКАНИЯ С ИСПОЛЬЗОВАНИЕМ ПРОГРАММЫ «МУСТАНГ»

Программа «Мустанг» применяется студентами при выполнении курсовых проектов и выпускных квалификационных работ для расчетов установившихся и переходных режимов в электрических системах, в том числе и для расчета периодических составляющих токов трехфазного короткого замыкания при выборе и проверке коммутационных аппаратов. Программа позволяет достаточно точно рассчитывать периодическую составляющую тока КЗ с учетом конкретной системы возбуждения генератора.

При приближенных расчетах токов КЗ для определения действующего значения периодической составляющей тока КЗ от синхронных генераторов в произвольный момент времени применяют метод типовых кривых [16]. Он основан на использовании кривых изменения во времени отношения действующих значений периодической составляющей тока КЗ от генератора в произвольный (I_{nt}) и начальный (I_{n0}) моменты времени:

$$\gamma(t) = \frac{I_{nt}}{I_{n0}}.$$

На рис. П2.1, *a* представлена типовая кривая изменения периодической составляющей тока при трехфазных КЗ на выводах турбогенераторов с независимой тиристорной системой возбуждения [16]. На рис. П2.1, *б* – расчетная кривая, полученная с использованием программы «Мустанг», при трехфазном КЗ на выводах генератора $G3$ (см. рис. П2.2, точка K_4). Как видно, зависимости практически идентичны.

Расчет токов КЗ произведен для ТЭЦ установленной мощности 346 МВт (см. рис. 1.19), схема замещения которой представлена на рис. П2.2.

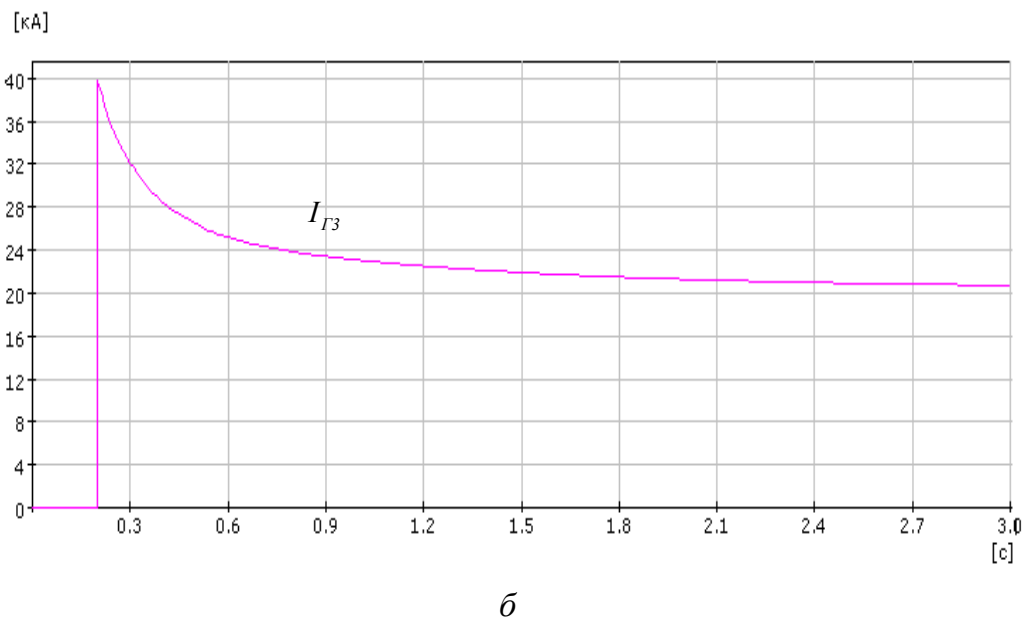
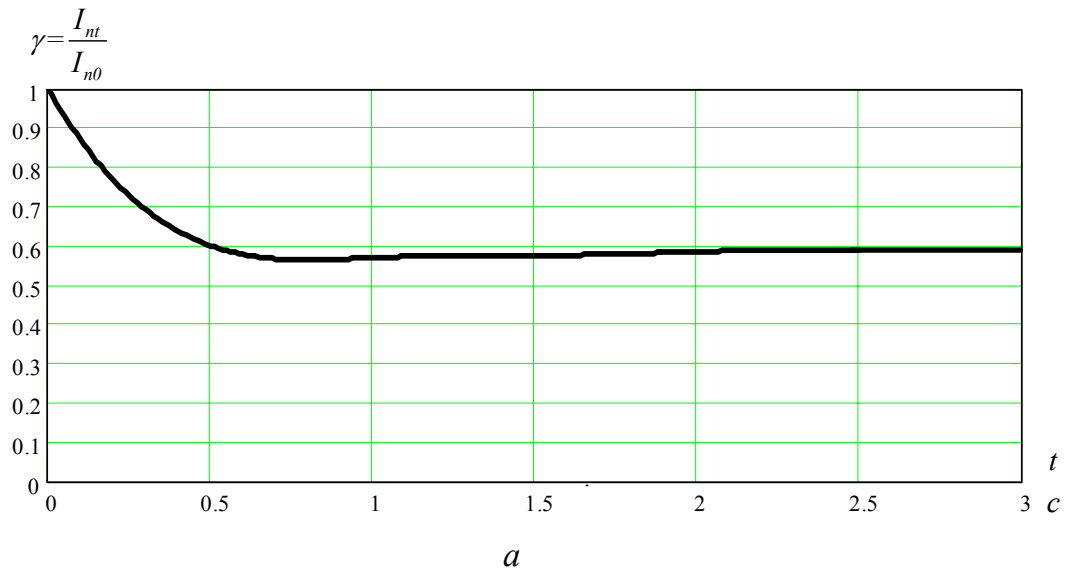


Рис. П2.1. Кривая изменения периодической составляющей тока при трехфазных КЗ на выводах турбогенераторов с тиристорной независимой системой возбуждения:
a – типовая кривая; *б* – расчетная кривая

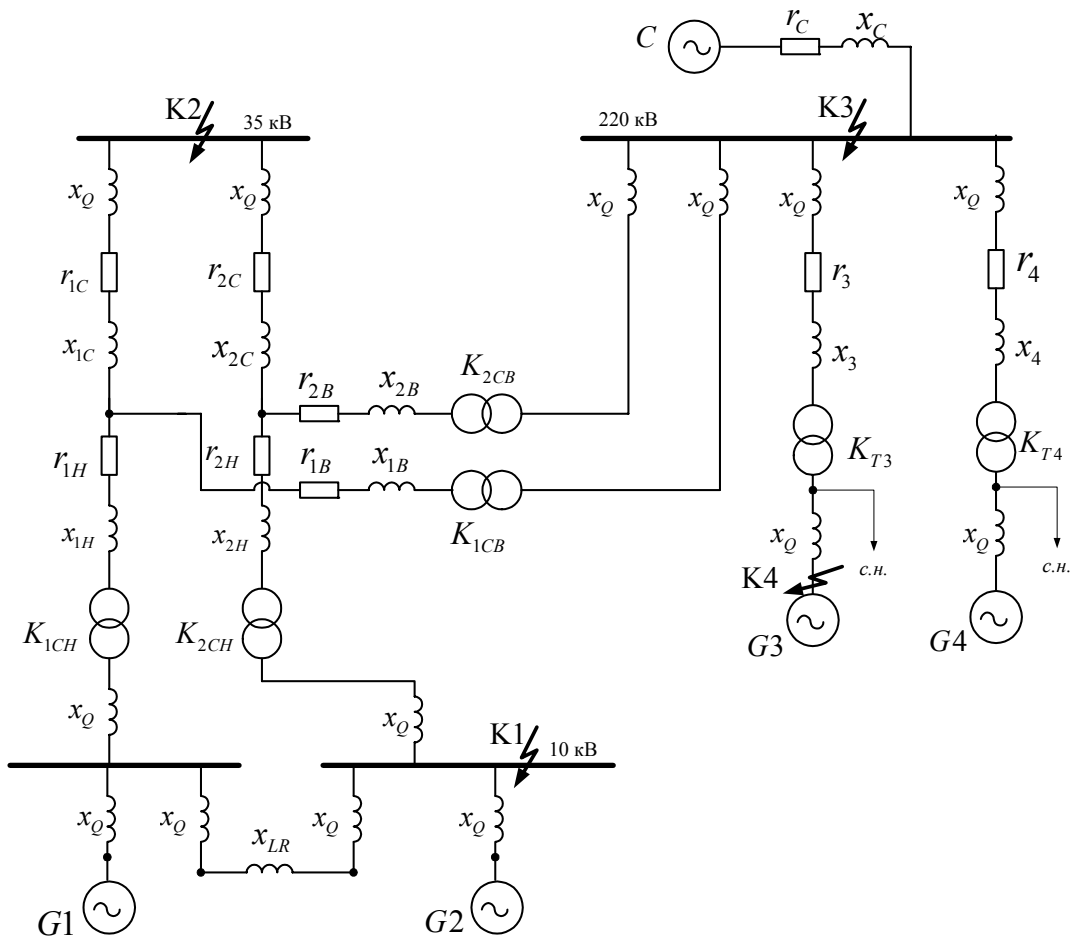


Рис. П2.2. Схема замещения ТЭЦ

Данные по генераторам, трансформаторам и нагрузкам приведены в табл. П2.1.

Таблица П2.1

| Генераторы | |
|--|-------------------------|
| $G1, G2$ | ТВФ-63-2ЕУ3 |
| $G3, G4$ | ТВФ-110-2ЕУ3 |
| Трансформаторы | |
| $T1, T2$ | ТДТН 63000 / 230 / 38,5 |
| $T3, T4$ | ТДЦ 125000 / 242 / 10,5 |
| Нагрузки (с учетом коэффициента системы) | |
| шины ГРУ: секция 1; секция 2 | $51 + j32$ МВт |
| шины СН 35 кВ | $36 + j22$ МВт |
| шины ВН 220 кВ | $148,8 + j92,3$ МВт |

Для генераторов $G1$, $G2$ принята высокочастотная система возбуждения без блока сильной стабилизации, для $G3$, $G4$ – независимое тиристорное возбуждение.

Расчет токов трехфазного КЗ производился в трех точках (рис. П2.2):

К1 – на шинах ГРУ 10 кВ (секция 2),

К2 – на шинах СН 35 кВ,

К3 – на шинах ВН 220 кВ.

На графиках (рис. П2.3, П2.4, П2.5) показано изменение периодических составляющих токов КЗ во времени от различных источников, а также их суммарное значение с учетом фазового сдвига.

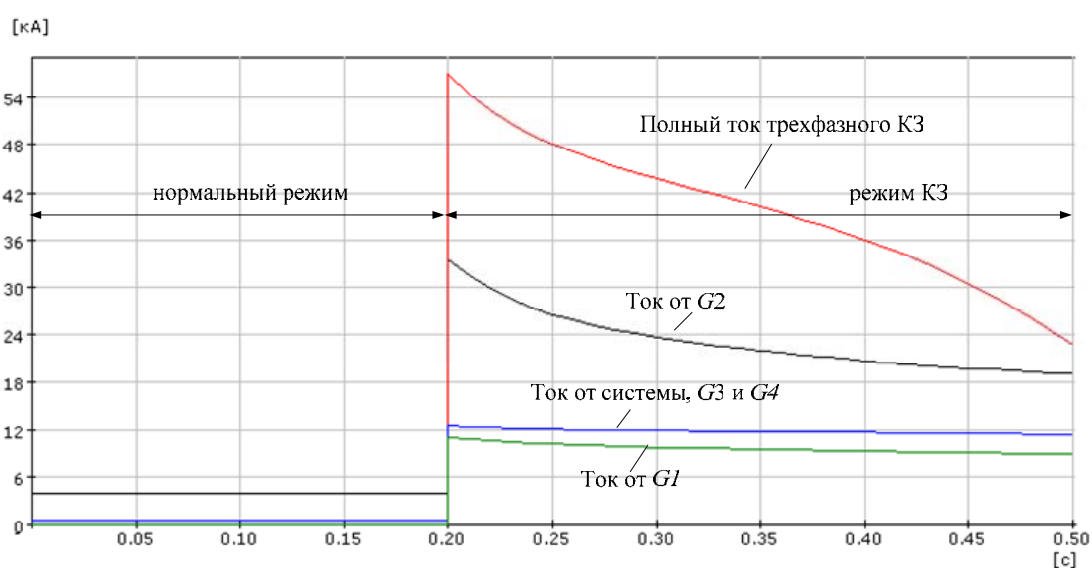


Рис. П2.3. Трехфазное КЗ на секции 2 ГРУ

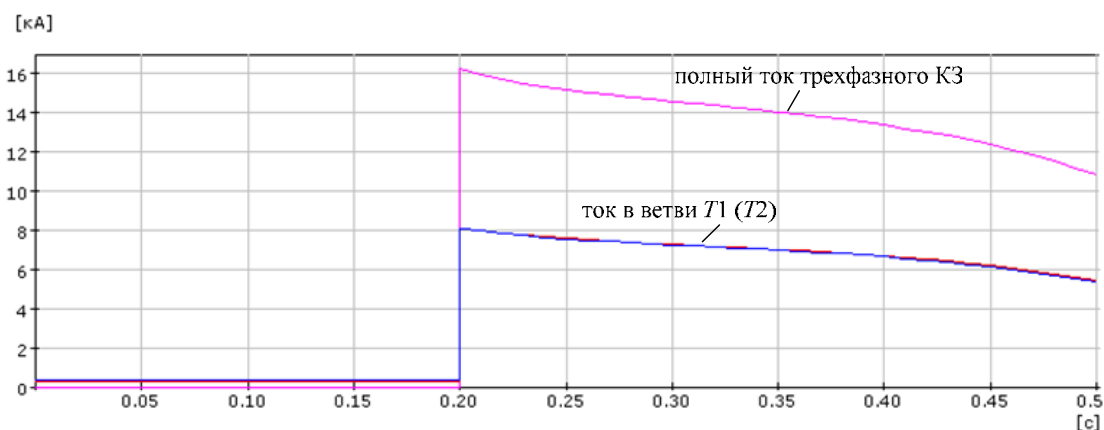


Рис. П2.4. Трехфазное КЗ на шинах 35 кВ

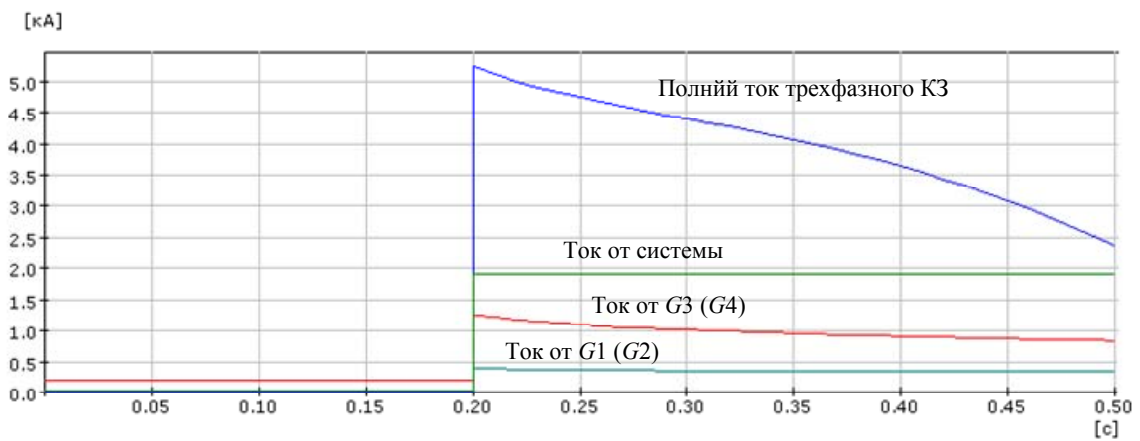


Рис. П2.5.Трехфазное КЗ на шинах 220 кВ

Правила составления схемы замещения, расчета параметров схемы замещения и пользования программой «Мустанг» рассматриваются в дисциплине «Расчетные исследовательские программные комплексы».

Приложение 3

ТРЕБОВАНИЯ К ОФОРМЛЕНИЮ РАСЧЕТНО-ПОЯСНИТЕЛЬНОЙ ЗАПИСКИ И ГРАФИЧЕСКОЙ ЧАСТИ ПРОЕКТА

Курсовой проект (КП) состоит из текстовой и графической (чертежи, рисунки, таблицы) частей.

Рекомендуемый объем пояснительной записки (ПЗ) 30–40 страниц машинописного текста, отпечатанного на листах белой бумаги формата А4. Размеры полей листа: левое – не менее 25 мм, правое – не менее 15 мм, верхнее и нижнее – не менее 25 мм. Междустрочный интервал – полуторный. Высота шрифта – 14 пт., Times New Roman Cyr.

Текстовая часть ПЗ составляется в последовательности:

- титульный лист;
- задание на курсовой проект;
- содержание с указанием страниц и разделов;
- введение;
- основная часть (расчет электрической части станции);
- заключение;
- список использованных источников;
- приложения.

Содержание

В содержании перечисляют заголовки разделов, подразделов, список использованных источников, каждое приложение и указывают номера листов (страниц), на которых они начинаются.

Введение

В разделе «Введение» указывают цель работы, область применения разрабатываемой проблемы, ее научное, техническое и практическое значение, экономическую целесообразность.

Рекомендуемый объем введения устанавливается выпускающей кафедрой, исходя из специфики области проводимых работ.

Расчет электрической части станции (подстанции)

ПЗ сопровождается иллюстрациями: графиками, чертежами, схемами и т. д. В ПЗ следует дать пояснение и обоснование принятых решений в соответствии с результатами выполненных расчетов.

В основной части текста заголовки разделов и подразделов разделяются: разделы 1, 2 и т. д. ; подразделы 1.1, 1.2, 2.1, 2.2 и т. д.

Указываются ссылки на используемую литературу в квадратных скобках – [1], [2] и т.д. – в соответствии с прилагаемым в конце записки списком используемой литературы.

Сокращение терминов (слов) не допускается, за исключением общепринятых. Все листы ПЗ нумеруются. Номер листа проставляется в нижнем правом углу. Титульный лист включают в общую нумерацию, но номер на нем не ставят.

Заключение

Заключение должно содержать краткие выводы по результатам выполненной работы, оценку полноты решения поставленных задач, рекомендации по конкретному использованию результатов работы, ее экономическую, научную, социальную значимость. Заголовок «Заключение» размещают посередине страницы и выполняют прописными буквами.

Приложения. В приложения рекомендуется включать материалы иллюстрационного и вспомогательного характера. В приложения могут быть помещены:

- таблицы и рисунки большого формата;
- дополнительные расчеты;
- описания применяемого в работе нестандартного оборудования;
- распечатки с ЭВМ;
- протоколы испытаний.

На все приложения в тексте должны быть даны ссылки.

Приложения располагают и обозначают в порядке ссылок на них в тексте.

Каждое приложение должно начинаться с нового листа и иметь тематический заголовок и обозначение. Наверху, посередине листа (страницы), печатают прописными буквами слово «Приложение» и его буквенное обозначение (заглавные буквы русского алфавита, начиная с А, за исключением букв Ё, З, Й, О, Ч, Ъ, Ы, Ь).

Иллюстрации (рисунки) могут иметь, при необходимости, наименование и пояснительные данные (подрисуночный текст). Слово

«рисунок», его номер и наименование помещают ниже изображения и пояснительных данных симметрично иллюстрации.

Построение таблиц

Таблица помещается в тексте сразу же за первым упоминанием о ней. Таблицы, за исключением приведенных в приложении, нумеруются сквозной нумерацией арабскими цифрами.

Если таблица имеет название, то его помещают после номера таблицы через тире, с прописной буквы (остальные строчные), при этом надпись «Таблица...» пишется над левым верхним углом таблицы и выполняется строчными буквами (кроме первой прописной), без подчеркивания.

В ПЗ рекомендуется представлять в табличной форме следующие итоговые результаты:

- расчета токов КЗ;
- выбора трансформаторов, реакторов, выключателей, разъединителей и т. д. (расчетные и каталожные данные);
- вторичные нагрузки трансформаторов тока и напряжения;
- капитальные затраты и т. д.

Таблица 2 – Составляющие токов короткого замыкания

| Точка КЗ | Источник | $I_{П,0}$ | i_y | $I_{П,\tau}$ | $i_{a,\tau}$ |
|----------|----------------------------|-----------|-------|--------------|--------------|
| К1 | $G2$ | | | | |
| | $G1 + G3 + \text{Система}$ | | | | |
| | Суммарное значение | | | | |
| К2 | $G1$ | | | | |
| | $G2 + G3 + \text{Система}$ | | | | |
| | Суммарное значение | | | | |

Рис. ПЗ.1. Оформление таблицы

Формулы

Формулы следует выделять из текста в отдельную строку. Значения пояснений символов и числовых коэффициентов, входящих в формулу, должны быть приведены непосредственно под формулой. Значение каждого символа дают от новой строки в той последовательности,

в какой они приведены в формуле. Первая строка расшифровки должна начинаться со слова «где» без двоеточия после него.

В КП не допускается:

– применять для одного и того же понятия различные научно-технические термины, близкие по смыслу (синонимы), а также иностранные слова и термины при наличии равнозначных слов и терминов в русском языке;

– применять произвольные словообразования;

– применять индексы стандартов (ГОСТ, ГОСТ Р, ОСТ и т. п.), технических условий (ТУ) и других документов без регистрационного номера;

– использовать в тексте математические знаки и знак \varnothing (диаметр), а также знаки № (номер) и % (процент) без числовых значений. Следует писать: «температура минус 20 °С»; «значение параметра больше или равно 35» (но не «температура –20 °С» или «значение параметра ≥ 36 »); «стержень диаметром 25 мм» (а не «стержень $\varnothing 25$ »); «изделие № 325», «номер опыта» (но не «№ опыта»); «влажность 98 %», «процент выхода» (но не «% выхода»).

Правила оформления графического материала

Графический материал должен отвечать требованиям действующих стандартов по соответствующему направлению науки, техники или технологии и должен выполняться: автоматизированным методом с применением графических и печатающих устройств вывода ЭВМ.

Цвет изображений – черный на белом фоне. На демонстрационных листах (плакатах) допускается применение цветных изображений и надписей.

В оформлении всех листов графического материала работы следует придерживаться единообразия.

Чертежи и схемы, представленные на технических носителях, должны быть приведены в конце ПЗ на бумаге с уменьшением до формата А4 или А3, о чем должна быть сделана запись в содержании.

БИБЛИОГРАФИЧЕСКИЙ СПИСОК

1. Правила устройства электроустановок. – 6-е изд. с изм. и доп. – М.: Госэнергонадзор, 2001. – 944 с.
2. Справочник инженера по наладке, совершенствованию технологии и эксплуатации электрических станций и сетей. Централизованное и автономное электроснабжение объектов, цехов, промыслов, предприятий и промышленных комплексов / под ред. А. Н. Назарычева. – М.: Инфра-Инженерия, 2006. – 928 с.
3. Рожкова Л. Д., Козулин В. С. Электрооборудование станций и подстанций. – 2-е изд. – М.: Энергоатомиздат, 1987. – 648 с.
4. Неклепаев Б. Н. Электрическая часть электростанций и подстанций: учебник для вузов. – 2-е изд., перераб. и доп. – М.: Энергоатомиздат, 1986. – 640 с.
5. Крючков И. П., Кувшинский Н. Н., Неклепаев Б. Н. Электрическая часть электростанций и подстанций: справочные материалы для курсового и дипломного проектирования. – 3-е изд. – М.: Энергоатомиздат, 1989. – 608 с.
6. Справочник по электротехническим установкам высокого напряжения / под ред. И. А. Баумштейна и В. М. Хомякова. – 2-е изд. – М.: Энергия, 1981. – 656 с.
7. Васильев А. А. Электрическая часть станций и подстанций. – М.: Энергоатомиздат, 1990. – 576 с.
8. Электрическая часть электростанций / под ред. С. В. Усова. – Л.: Энергоатомиздат, 1987. – 616 с.
9. Пинчук Н. Д., Дегусаров Ю. А. Новые разработки ОАО «Электросила» электрооборудования для электростанций // Электрические станции. – 2000. – № 10.
10. Друманович Л. И., Крафт В. П., Цацкин А. Я. Номенклатура и технические возможности ОАО «Новая сила» // Электрические станции. – 2001. – № 5.
11. Мотыгина С. А. Эксплуатация электрической части тепловых электростанций. – 2-е изд., перераб. и доп. – М.: Энергия, 1979. – 568 с.
12. Нормы технологического проектирования тепловых электрических станций и тепловых сетей: ВНТП-Т-88 Минэнерго СССР. – М.: ЦНТИ Информэнерго, 1988. – 252 с.
13. Филатов А. А. Обслуживание электрических подстанций оперативным персоналом. – М.: Энергоатомиздат, 1987. – 648 с.
14. Справочник по проектированию электроэнергетических систем / В. В. Ершевич и др.; под ред. С. С. Рокотяна и И. М. Шапиро. – М.: Энергоатомиздат, 1985. – 352 с.
15. Руководящие указания по расчету токов короткого замыкания и выбору электрооборудования / под ред. Б. Н. Неклепаева. – М.: Изд-во НЦ ЭНАС, 2006. – 144 с.
16. Расчёт коротких замыканий и выбор электрооборудования: учеб. пособие для студ. высш. учеб. заведений / И. П. Крючков, Б. Н. Неклепаев и др. – М.: Академия, 2005. – 416 с.
17. Ульянов С. А. Электромагнитные переходные процессы в энергетических системах. – М.: Наука, 1970. – 704 с.
18. Нормы технологического проектирования подстанций переменного тока с высшим напряжением 35–750 кВ. СО 153-34.20.122-2006.
19. Рожкова Л. Д. Электрооборудование электрических станций и подстанций: учебник для сред. проф. образования / Л. Д. Рожкова, Л. К. Карнеева, Т. В. Чиркова. – М.: Издательский центр «Академия», 2004. – 448 с.

20. Боботунов П. М., Прохоров А. В. Опыт производства и конструктивные особенности ограничителей перенапряжений // Труды Всероссийской науч.-тех. конференции «Ограничение перенапряжений и режимы заземления нейтралей сетей 6–35 кВ». – Новосибирск: Изд-во НГТУ, 2004. – С. 126–128.
21. Электротехнический справочник: в 4 т. Т.3. Производство и распределение электрической энергии / под общ. ред. В. Г. Герасимова и др. – 8-е изд., испр. и доп. – М.: Изд-во МЭИ, 2002. – 964 с.
22. Вайнштейн Р. А. Режимы заземления нейтрали в электрических системах: учеб. пособие / Р. А. Вайнштейн, Н. В. Коломиец, В. В. Шестакова. – Томск: Изд-во ТПУ, 2006. – 118 с.
23. Правила технической эксплуатации электрических станций и сетей Российской Федерации. Утв. приказом Минэнерго № 229 от 19 июня 2003. – 145 с.
24. Ополева Г. Н. Схемы и подстанции электроснабжения: справочник: – М.: ФОРУМ: ИНФРА-М, 2006. – 480 с.
25. Околович М. Н. Проектирование электрических станций. – М.: Энергоиздат, 1982. – 400 с.
26. Двоскин Л. И. Схемы и конструкции распределительных устройств. –3-е изд. – М.: Энергоатомиздат, 1974. – 224 с.
27. Справочник по проектированию электрических сетей / под ред. Д. Л. Файбисовича. – 2-е изд., перераб. и доп. – М.: Изд-во НЦ ЭНАС, 2006. – 352 с.
28. Скалкин Ф. В. Энергетика и окружающая среда / Ф. В. Скалкин, А. А. Канаев, И. З. Копп. – Л. : Энергоиздат, 1981. – 280 с.
29. Жабо В. В. Охрана окружающей среды на ТЭС и АЭС: учеб. пособие / В. В. Жабо. – М.: Энергоатомиздат, 1992. – 240 с.
30. Энергетика сегодня и завтра / В. И. Баланчевадзе, А. И. Барановский, В. Л. Блинкин, В. С. Варварский; под ред. А. Ф. Дьякова. – М.: Энергоатомиздат, 1990. – 340 с.
31. РД 34.02.305–98. Методика определения валовых выбросов загрязняющих веществ в атмосферу от котельных установок ТЭС. Справочник по проектированию подстанций 35–500 кВ / Г. К. Вишняков, Е. А. Гоберман, С. Л. Гольцман и др.; под ред. С. С. Рокотяна и Я. С. Самойлова. – М.: Энергоиздат, 1982. – 352 с.
32. Лисовский Г. С., Хейфиц М. Э. Главные схемы и электротехническое оборудование подстанций 35–750 кВ. – М.: Энергия, 1977. – 464 с.
33. Дорошев К. И. Комплектные распределительные устройства 6–35 кВ. – М.: Энергоиздат, 1982. – 376 с.
34. Электротехнический справочник. Т.2 / под ред. В. Г. Герасимова, П. Г. Грудинского и др. – 6-е изд. – М.: Энергоиздат, 1981. – 640 с.
35. Справочник по электроснабжению и электрооборудованию: в 2 т. Т. 1. Электроснабжение / под общ. ред. А. А. Федорова. – М.: Энергоатомиздат, 1966. – 568 с.
36. Белецкий О. В. и др. Обслуживание электрических подстанций. – М.: Энергоатомиздат, 1985. – 416 с.

ОГЛАВЛЕНИЕ

| | |
|--|---------------------------------|
| ПРЕДИСЛОВИЕ | ОШИБКА! ЗАКЛАДКА НЕ ОПРЕДЕЛЕНА. |
| ВВЕДЕНИЕ. ЭНЕРГЕТИЧЕСКОЕ ОБЪЕДИНЕНИЕ СИБИРИ | 1 |
| Энергетические ресурсы энергообъединения | 4 |
| Развитие энергетики Сибири | 5 |
| Характеристика важнейших электростанций объединения | 7 |
| 1. ЭЛЕКТРИЧЕСКАЯ ЧАСТЬ ЭЛЕКТРОСТАНЦИЙ | 10 |
| 1.1. Номинальные напряжения | 10 |
| 1.2. Общие сведения об электрических схемах электростанций и энергетических системах | 12 |
| 1.2.1. Виды схем и их назначение | 12 |
| 1.2.2. Энергетические системы | 13 |
| 1.2.3. Особенности схем электрических соединений теплоэлектростанций и конденсационных электрических станций | 14 |
| 1.2.4. Технологические схемы ТЭЦ и КЭС (ГРЭС)..... | 15 |
| 1.3. Основное электрооборудование тепловых электростанций | 18 |
| 1.3.1. Синхронные генераторы..... | 18 |
| 1.3.2. Силовые трансформаторы и автотрансформаторы..... | 26 |
| 1.4. Токи короткого замыкания | 34 |
| 1.4.1. Общие сведения о токах короткого замыкания | 34 |
| 1.4.2. Трехфазное короткое замыкание в симметричной цепи | 35 |
| 1.4.3. Действие токов короткого замыкания и их ограничение..... | 46 |
| 1.5. Электрические аппараты и токоведущие части распределительных устройств высокого напряжения | 50 |
| 1.5.1. Коммутационные аппараты..... | 51 |
| 1.5.2. Защитные аппараты..... | 53 |
| 1.5.3. Токоограничивающие аппараты | 55 |
| 1.5.4. Измерительные аппараты | 59 |
| 1.5.5. Токоведущие части первичных цепей..... | 62 |

| | |
|--|------------|
| 1.6. Схемы электрических соединений электростанций и подстанций..... | 68 |
| 1.6.1. Общие сведения о схемах..... | 68 |
| 1.6.2. Анализ принципиальной схемы мощной ТЭЦ..... | 71 |
| 1.7. Режимы работы нейтрали в электрических системах | 74 |
| 1.8. Системы измерения, контроля, сигнализации и управления | 80 |
| 1.8.1. Электрические измерения на электростанциях и подстанциях.... | 80 |
| 1.8.2. Основные сведения о дистанционном управлении выключателями и сигнализации | 83 |
| 1.9. Распределительные устройства и щиты управления | 85 |
| 1.9.1. Виды распределительных устройств..... | 85 |
| 1.9.2. Соединение генераторов с трансформаторами и ГРУ..... | 87 |
| 1.9.3. Щиты управления..... | 88 |
| 2. ПРОЕКТИРОВАНИЕ ЭЛЕКТРИЧЕСКОЙ ЧАСТИ СТАНЦИЙ..... | 89 |
| 2.1. Общий баланс активных мощностей..... | 89 |
| 2.2. Выбор схем электрических соединений электростанций | 90 |
| 2.2.1. Схемы электрических соединений ТЭЦ | 90 |
| 2.2.2. Схемы электрических соединений КЭС (ГРЭС)..... | 95 |
| 2.3. Выбор трансформаторов и автотрансформаторов | 98 |
| 2.3.1. Выбор двухобмоточных трансформаторов связи ТЭЦ | 98 |
| 2.3.2. Выбор трехобмоточных трансформаторов и автотрансформаторов связи ТЭЦ | 101 |
| 2.3.3. Выбор трансформаторов и автотрансформаторов КЭС | 107 |
| 2.4. Техничко-экономическое сравнение вариантов..... | 109 |
| 2.5. Расчет токов короткого замыкания..... | 110 |
| 2.6. Выбор электрических аппаратов..... | 111 |
| 2.7. Выбор сборных шин, токопроводов и кабелей | 112 |
| 2.8. Основные конструктивные решения | 114 |
| 2.9. Принципиальная схема управления выключателем | 115 |
| 2.10. Требования по экологии | 115 |

| | |
|--|------------|
| 3. ПРОЕКТИРОВАНИЕ ЭЛЕКТРИЧЕСКОЙ ЧАСТИ ПОДСТАНЦИЙ..... | 116 |
| 3.1. Определение суммарных мощностей на каждом напряжении подстанции | 116 |
| 3.2. Выбор числа и мощности силовых трансформаторов | 117 |
| 3.3. Определение токов нормального и утяжеленного режимов | 119 |
| 3.5. Техничко-экономическое сравнение вариантов..... | 120 |
| 3.6. Расчет токов короткого замыкания..... | 122 |
| 3.7. Выбор электрических аппаратов..... | 123 |
| 3.8. Выбор сборных шин, токопроводов и кабелей | 124 |
| 3.9. Выбор распределительных устройств и основные конструктивные решения | 124 |
| 3.10. Выбор источника оперативного тока и схемы дистанционного управления выключателем | 127 |
| Приложение 1. РАСПРЕДЕЛЕНИЕ ТОКОВ ПО ОБМОТКАМ АВТОТРАНСФОРМАТОРА..... | 128 |
| Приложение 2. РАСЧЕТ ПЕРИОДИЧЕСКИХ СОСТАВЛЯЮЩИХ ТОКОВ ТРЕХФАЗНОГО КОРОТКОГО ЗАМЫКАНИЯ С ИСПОЛЬЗОВАНИЕМ ПРОГРАММЫ «МУСТАНГ»..... | 132 |
| Приложение 3. ТРЕБОВАНИЯ К ОФОРМЛЕНИЮ РАСЧЕТНО-ПОЯСНИТЕЛЬНОЙ ЗАПИСКИ И ГРАФИЧЕСКОЙ ЧАСТИ ПРОЕКТА..... | 137 |
| БИБЛИОГРАФИЧЕСКИЙ СПИСОК | 141 |

**Наталья Васильевна Коломиец
Надежда Романовна Пономарчук
Вера Васильевна Шестакова**

ЭЛЕКТРИЧЕСКАЯ ЧАСТЬ ЭЛЕКТРОСТАНЦИЙ

Учебное пособие

Научный редактор
доктор технических наук, профессор В. А. Лавринович

Редактор Н.Т. Синельникова

Подписано к печати Формат 60×84/16.

Бумага «Классика».


Печать RISO. Усл.печ.л. . Уч.-изд.л. .

Заказ . Тираж экз.



Томский политехнический университет
Система менеджмента качества
Томского политехнического университета
сертифицирована
NATIONAL QUALITY ASSURANCE
по стандарту ISO 9001:2000



ИЗДАТЕЛЬСТВО  ТПУ. 634050, г. Томск, пр. Ленина, 30.