

Утверждаю
Зам. директора ЭЛТИ

_____ А.Н. Дудкин

" _____ " _____ 200 г.

РУКОВОДСТВО

К ЛАБОРАТОРНЫМ РАБОТАМ ПО ТЕОРЕТИЧЕСКИМ ОСНОВАМ ЭЛЕКТРОТЕХНИКИ НА УЧЕБНОМ ЛАБОРАТОРНОМ КОМПЛЕКСЕ

Часть 1

для студентов ЭЛТИ и ИДО

УСТАНОВИВШИЕСЯ РЕЖИМЫ
ЛИНЕЙНЫХ ЭЛЕКТРИЧЕСКИХ ЦЕПЕЙ

Томск 2007

УДК 621.313

Руководство к лабораторным работам по теоретическим основам электротехники на учебном лабораторном комплексе. Часть 1. Для студентов ЭЛТИ и ИДО. Установившиеся режимы линейных электрических цепей. – Томск: Изд-во ТПУ, 2007. – 64 с.

Составители: доц., канд. техн. наук
доц., канд. техн. наук
доц., канд. техн. наук

В.Д. Эськов
Г.В. Носов
В.А. Зорин

Рецензент профессор,
доктор технических наук

Ю.П. Усов

Руководство рассмотрено и рекомендовано к изданию методическим семинаром кафедры теоретической и общей электротехники ЭЛТИ
" 5 " октября 2006 г.

Зав. кафедрой
доц., канд. техн. наук

Г.В. Носов

Одобрено учебно-методической комиссией ЭЛТИ.
Председатель учебно-методической комиссии

В.И. Готман

ВВЕДЕНИЕ

Руководство предназначено для студентов Электротехнического института Томского политехнического университета (ЭЛИ ТПУ), которые изучают курс «Теоретические основы электротехники» (ТОЭ) и выполняют лабораторные работы по этой дисциплине на стендах учебно-лабораторного комплекса, разработанного в Южно-Уральском государственном университете и изготовленного в НПО «Точмашприбор».

Руководство содержит описания лабораторных работ по установленным режимам линейных электрических цепей и методические указания по их выполнению с учетом специфики комплектации стендов и возможностей реализации на них цели каждой из лабораторных работ.

Общие правила работы в электротехнической лаборатории

1. В лаборатории необходимо соблюдать тишину, чистоту и порядок.
2. Перед занятием в лаборатории студенты обязаны прослушать инструктаж, познакомиться с оборудованием и изучить правила техники безопасности.
3. Для выполнения работ студенты объединяются в постоянные бригады по 2-3 человека.
4. К предстоящей лабораторной работе студенты готовятся заранее, ознакомившись с описанием работы и рекомендованной литературой. Результаты подготовки записываются в тетрадь протоколов, наличие которой обязательно для каждого студента.
5. В тетрадь протоколов при подготовке необходимо внести цель работы, основные соотношения, схемы, заготовки таблиц, ответы на контрольные вопросы.
6. По результатам выполненной работы каждым студентом аккуратно оформляется отчет. В отчете приводятся: цель работы, электрическая схема, основные соотношения, таблицы с результатами опытов и расчетов, примеры расчетов, графики зависимостей, сопровождаемые пояснениями, анализ полученных результатов и выводы.
7. Преподаватель принимает отчеты по предыдущей работе и проверяет готовность студента к предстоящей работе. **Не допускаются** студенты, у которых отсутствуют отчеты или тетрадь протоколов, к работе не допускаются.

8. Получив допуск к работе, студенты собирают цепь на закреплённом за ними рабочем месте. Собранный цепь предъявляется на проверку преподавателю. **Не допускается** включение цепи без разрешения преподавателя.
9. После проверки цепи преподавателем студенты приступают к экспериментам, которые проводят с соблюдением правил техники безопасности. Результаты наблюдений и вычислений вносятся в таблицы протокола.
10. По окончании работы протокол предъявляется преподавателю. **Только после подписи** протокола преподавателем, студенты разбирают цепь.
11. На основании протоколов студенты производят обработку результатов наблюдений и оформляют отчеты.

Меры безопасности

1. Сборка электрических цепей производится проводами с исправной изоляцией при отключённом напряжении.
2. Включение собранных цепей в работу производится только с разрешения преподавателя.
3. **Касаться** руками клемм, открытых токоведущих частей приборов и аппаратов при включённом напряжении **запрещается**.
4. Все переключения в электрических цепях и их разборку необходимо производить только при снятом напряжении.

После выполнения работы электрическая цепь должна быть разобрана, рабочее место убрано, дополнительные приборы сданы преподавателю.

Описание лабораторного стенда

Стенд учебного лабораторного комплекса состоит из трех блоков: генераторов напряжений, наборной панели и мультиметров. К стенду прилагаются соединительные провода и набор миниблоков нагрузочных элементов, полупроводниковых приборов и трансформаторов.

1. **Блок генераторов напряжений** включает в себя три разновидности источников питания.
 - а) Источники синусоидального напряжения промышленной частоты (50 Гц): однофазный генератор (напряжение 24 В, ток до 0,1А) и трехфазный генератор (фазное напряжение 7 В, ток до 0,2А) с выведенной нейтральной точкой (N).

б) Генератор напряжений специальной формы. Форма напряжения устанавливается с помощью переключателя “**Форма**”. Возможно получение синусоидального напряжения, частота которого регулируется в пределах от 200 Гц до 20 кГц или прямоугольных униполярных и биполярных импульсов. Величина действующего значения напряжения изменяется регулятором “**Амплитуда**”. При этом следует иметь в виду, что при изменении частоты в широких пределах меняется и величина напряжения. Так что для обеспечения одинакового напряжения при разных частотах нужно использовать и регулятор “**Амплитуда**”.

в) Три генератора постоянного напряжения 15 В (ток до 0,2А), из которых один с регулируемым напряжением от 0 до 15 В. С помощью тумблера (переключателя) можно либо подать напряжение от источника на выходные зажимы (верхнее положение), либо отключить его с одновременным замыканием накоротко выходных зажимов (нижнее положение тумблера).

В скобках для каждого из перечисленных источников указан допустимый ток. Если параметры нагрузки таковы, что ток превышает допустимый, на стенде загорается красная лампочка. Работать с горячей лампочкой запрещено, чтобы не вывести из строя источник. Источники включаются в работу и отключаются выключателем “**Сеть**”.

2. **Наборная панель** состоит из штепсельных гнезд и служит для сборки электрических цепей. Гнезда соединены между собой попарно, по четыре и по двенадцать. В них включаются двухполюсные блоки. Поэтому при последовательном соединении элементов достаточно использовать вдвоенные гнезда. А для формирования узлов разветвленных цепей используются объединения по четыре и по двенадцать гнезд.

3. **Блок мультиметров** состоит из трех одинаковых многофункциональных измерительных приборов. Они могут быть использованы для измерения активных сопротивлений (гнездо Ω), постоянного и переменного тока до 2 А (гнездо **A**) или постоянного и переменного напряжения до 600 В (гнездо **V** - общее с Ω). Гнездо **10 A** в лабораторных работах не используется.

В одно из этих гнезд включается штекер одного из проводов, соединяющих прибор наборной панелью. Штекер другого вставляется в гнездо **СОМ** (*common* - в переводе “общее”), которое используется при измерении любой величины.

Переключатель рода работ позволяет измерить ту или иную величину с необходимой точностью. Для этого риску переключателя

следует установить напротив необходимого предела измерения в один из пяти секторов (Ω , $V=$, $V\sim$, $A=$, $A\sim$).

Пример 1. Измерение постоянного напряжения до 15 В (на пример, напряжения источника).

Установить риску переключателя рода работ в сектор $V=$ напротив предела 20 В. Соединить гнездо **Сом** мультиметра с выводом “-” на лицевой панели генератора, напряжение которого предстоит измерить, а гнездо $V\Omega$ с выводом “+”. Перевести общий выключатель блока мультиметров “**Сеть**” в положение “**вкл**”, затем нажать индивидуальный выключатель задействованного мультиметра (красная кнопка). Включить тумблер на лицевой панели генератора. На шкале прибора высвечивается величина измеряемого напряжения. Если бы перед показанием прибора появлялся знак “-”, то это означало бы, что полярность прибора не соответствует полярности напряжения.

Пример 2. Измерение переменного тока до 200 мА.

Риску переключателя установить на предел 200 мА в секторе $A\sim$. Подсоединить мультиметр (гнезда **Сом** и **A**) к гнездам наборной панели. Включить прибор с помощью клавиши “**Сеть**” и красной кнопки. Снять со шкалы показание.

При необходимости можно подключать и другие измерительные приборы (фазометр, ваттметр, осциллограф др.) к наборной панели по схеме, приведенной в описании лабораторной работы.

4. **Соединительные провода** предназначены для сборки электрической цепи. Используются три вида проводов.

а) Три пары (красный и черный со специальными наконечниками) проводов служат для надежного подключения мультиметров.

б) Провода разной длины синего и белого цветов со штекерами на концах используются для соединения источников с наборной панелью, а также для соединения гнезд этой панели между собой при сборке цепи.

в) Переходники, по виду напоминающие штепсельные вилки с дополнительным контактным гнездом, предназначены для соединения расположенных рядом гнезд панели (иногда с образованием узла с тремя ветвями). Их также целесообразно использовать в тех работах, где на определенных этапах требуется исключить элемент (замкнуть его накоротко). Например, если в начале работы требуется исключить из цепи емкость, то на ее место и включается эта вилка, а когда пона-

добится емкость, то она и подсоединяется вместо удаленной из панели вилки.

Следует стремиться собирать электрическую цепь «красиво», расчетливо располагая миниблоки на наборной панели, обходясь минимально необходимым количеством проводов.

5. **Набор миниблоков** (двухполюсников и четырехполюсников) для сборки пассивной части цепи. В их число входят линейные резисторы, потенциометры, конденсаторы, катушки индуктивности, трансформаторы, ключ, лампа, нелинейный резистор, полупроводниковые приборы.

На миниблоках указывается условное обозначение, номинал нагрузочного элемента и допустимые величины тока, напряжения или мощности, превышать которые при выполнении лабораторной работы недопустимо. Например, все линейные резисторы имеют допустимую мощность 2 Вт. Ниже приводятся краткие сведения о миниблоках (часть в таблицах).

Таблица 1. Линейные резисторы

Номинал (Ом)	10	22	33	47	100	150	220	330	470	680
Количество	1	2	1	1	1	1	1	1	1	1

Номинал (кОм)	1	2,2	4,7	10	22	33	47	100	1000
Количество	3	1	2	2	1	1	1	2	1

Регулируемые сопротивления (потенциометры) имеют максимальные значения сопротивлений 1 кОм и 10 кОм, а мощность по 1 Вт каждый. Нелинейный резистор рассчитан на напряжение до 18 В и ток до 1 мА.

Таблица 2. Конденсаторы

Номинал (мкФ)	0,01	0,1	0,22	0,47	1	10	100	470
Количество	1	1	1	1	1	1	1	1
Напряжение (В)	100	100	63	63	63	63	63	35
Примечание							Электролитические	

Ключ позволяет осуществить разрыв ветви, в которую он включен последовательно, или замкнуть накоротко узлы, к которым он присоединен параллельно.

Таблица 3. Катушки индуктивности

Номинал (мГн)	10	40	100
Количество	1	1	2
Допустимый ток (мА)	90	65	50

Четыре двухобмоточных трансформатора с одинаковыми двухстержневыми магнитопроводами имеют взаимозаменяемые обмотки с числами витков 100, 300, 900.

Полупроводниковые приборы: терморезисторы (6,8 кОм и 50 Ом), фоторезистор и работающая с ним в паре лампа на 10 В, шесть диодов (100 В, 1 А), стабилитрон (10 В, 5 мА), светодиод (20 мА), варикап, симистор, биполярные транзисторы с р-п-р и п-р-п переходом, однопереходный и полевой транзисторы, тиристор и микросхема, работающая как усилитель постоянного тока.

РАБОТА 1

ИССЛЕДОВАНИЕ ЛИНЕЙНОЙ РАЗВЕТВЛЕННОЙ ЦЕПИ ПОСТОЯННОГО ТОКА

Цель работы. Проверить выполнение законов Кирхгофа, принципов наложения и взаимности, теорему о линейных соотношениях.

Пояснения к работе

Первый закон Кирхгофа. Алгебраическая сумма токов в узле равна нулю. С одним знаком учитываются токи, подтекающие к узлу, а с другим – отходящие от него:

$$\sum I = 0.$$

Второй закон Кирхгофа. Алгебраическая сумма падений напряжения в контуре равна алгебраической сумме ЭДС контура (в левой части со знаком «плюс» учитываются падения напряжения на тех элементах, токи в которых совпадают с выбранным направлением обхода контура, в правой – ЭДС тех источников, стрелки которых совпадают с направлением обхода):

$$\sum IR = \sum E.$$

Взаимно независимыми уравнениями являются уравнения для токов всех узлов цепи за исключением одного. Для любой цепи взаимно независимые уравнения для напряжений получаются, если, записав уравнение для любого контура, мысленно разорвать в нем одну ветвь, а следующие уравнения также с разрывом ветви записывать для остав-

шихся целых контуров до их исчерпания. Уравнения для напряжений всех контуров – ячеек плоской (планарной) цепи кроме внешнего контура взаимно независимы.

Принцип наложения. Ток любой ветви линейной электрической цепи с несколькими источниками может быть представлен в виде алгебраической суммы составляющих от действия каждого источника в отдельности.

Принцип взаимности. Если в пассивной линейной цепи выделить две ветви ab и cd , в одну из них включить единственную ЭДС $E_{ab} = E$, а в другой измерить ток $I_{cd} = I$, затем переставить ту же ЭДС во вторую ветвь ($E_{cd} = E$), а ток измерить в первой, то эти два тока окажутся равными ($I_{ab} = I$).

Теорема о линейных соотношениях. Если в линейной электрической цепи изменять какой-либо один параметр (ЭДС, сопротивление или задающий ток источника), то любые две величины (токи или напряжения) окажутся связанными линейным соотношением вида $y = ax + b$.

Теорема компенсации. Любой двухполюсник можно заменить источником ЭДС, равной напряжению на зажимах двухполюсника и имеющей ту же полярность, и при этом токи и напряжения остальной части цепи не изменятся.

Схема электрической цепи

В работе используется электрическая цепь, схема которой показана на рис. 1.1.

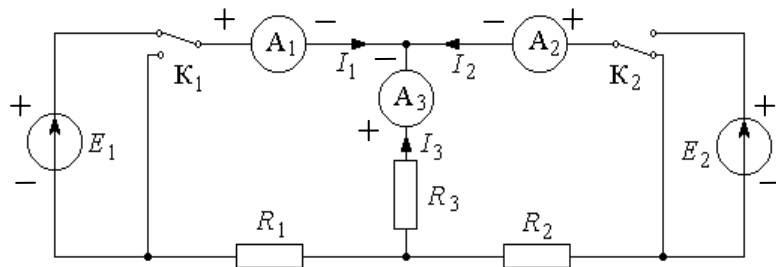


Рис. 1.1

В качестве источников питания используются генераторы постоянных напряжений, внутренние сопротивления которых малы по сравнению с сопротивлением резисторов R_1, R_2, R_3 . При этом в качестве ЭДС E_1 следует выбрать источник с напряжением, регулируемым в

пределах от 5 до 14 вольт, а ЭДС E_2 должна оставаться неизменной во всех опытах. С помощью переключателей (тумблеров на стенде) K_1 и K_2 источники ЭДС либо включаются в цепь (верхнее положение тумблеров), либо заменяются проводником с сопротивлением практически равным нулю (нижнее положение как на схеме, так и на стенде).

Перед сборкой схемы величины ЭДС следует измерить вольтметром с пределом измерения 20 В, причем величину E_1 следует установить в соответствии с вариантом из табл. 1.1, указанным преподавателем. Там же приведены и рекомендуемые значения сопротивлений R_1, R_2, R_3 . При сборке схемы необходимо обратить внимание на полярности источников и приборов (в частности зажим **СОМ** подключается к корпусу прибора и соответствует знаку «минус»). В процессе работы все три мультиметра используются для измерения постоянных токов в ветвях схемы (предел до 200 мА).

Таблица 1.1

Вариант		1	2	3	4	5	6	7	8	9	10
E_1	В	5	6	7	8	9	10	11	12	13	14
R_1	Ом	100	150	220	100	150	220	100	220	330	100
R_2	Ом	150	100	100	220	220	150	220	100	100	330
R_3	Ом	220	220	150	150	100	100	150	330	220	220

Подготовка к работе

Проработав теоретический материал, ответить на вопросы.

1. Как выбирать контуры, чтобы уравнения Кирхгофа для них оказались взаимно независимыми?

2. На рис. 1.2 дана структурная схема некоторой цепи (ветви изображены линиями, узлы – точками). Определите для нее число взаимно независимых уравнений, которые можно составить по первому и второму законам Кирхгофа.

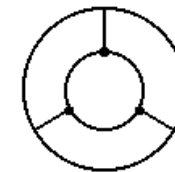


Рис. 1.2

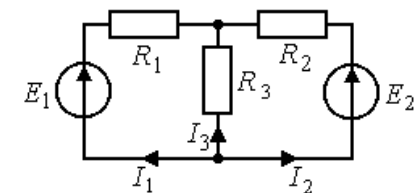


Рис. 1.3

3. На рис. 1.3 изображена исследуемая цепь без измерительных приборов и ключей. Запишите для нее необходимое число взаимно независимых уравнений по законам Кирхгофа.

4. Каковы правила знаков при записи уравнений Кирхгофа?

5. В чем сущность принципа наложения и как его проверить на примере цепи рис.1.1?

6. Поясните принцип взаимности применительно к цепи рис. 1.3 с одной ЭДС E_1 и выведите формулы для аналитической его проверки (докажите тождество выражений для двух токов).

Программа работы

1. Измерение параметров схемы. Используя мультиметр в качестве вольтметра, измерить величину ЭДС E_2 и установить значение ЭДС E_1 в соответствии с номером варианта (табл. 1.1), указанного преподавателем. В процессе работы установленное значение E_1 не менять. А пользуясь мультиметром как омметром, уточнить значения сопротивлений R_1, R_2, R_3 . Результаты измерений внести в табл. 1.2.

Таблица 1.2

E_1	E_2	R_1	R_2	R_3
В	В	Ом	Ом	Ом

2. Экспериментальная проверка принципа наложения и законов Кирхгофа. Собрать схему рис. 1.1 и проделать следующие опыты.

Опыт 1. Ключ K_1 установить в верхнее положение, ключ K_2 – в нижнее, как это показано на рисунке. В схеме действует только ЭДС E_1 , вместо E_2 включен проводник с сопротивлением равным нулю («закоротка»).

Опыт 2. Ключ K_2 установить в верхнее положение, ключ K_1 – в нижнее. В схеме действует только ЭДС E_2 , вместо E_1 включена «закоротка».

Опыт 3. Перевести ключ K_1 в верхнее положение. При этом включены обе ЭДС.

Показания приборов со своими знаками внести в верхние три строки табл. 1.3. В четвертую строку этой таблицы записать сумму показаний приборов в опытах 1 и 2. Сравнить результат с показаниями приборов в опыте 3.

Просуммировать значения токов в опытах 1÷3 в соответствии с первым законом Кирхгофа. Результаты записать в правый столбец

табл. 1.3. Убедиться, что закон выполняется. Подсчитать сумму падений напряжений в левом (1) и правом (2) контурах схемы для всех трех опытов. Результаты внести в табл. 1.3 и сравнить их с соответствующими ЭДС в каждом из опытов.

Таблица 1.3

Опыт	ЭДС		Показания приборов			Результаты вычислений		
	U_1	U_2	I_1	I_2	I_3	$\sum IR (1)$	$\sum IR (2)$	$\sum I$
	В	В	мА	мА	мА	В	В	мА
1	E_1	0						
2	0	E_2						
3	E_1	E_2						
Расчет	E_1	E_2				Проверка принципа наложения		

3. Проверка теоремы о линейных соотношениях при $E_1 = \text{var}$, $E_2 = \text{const}$ для токов I_2, I_3 и принципа взаимности для токов I_1, I_2 при $E_2 = E_1$.

Опыт 4. Изменить полярность ЭДС E_1 и внести показания приборов при действии обеих ЭДС в табл. 1.4. Сюда же переписать и результаты опытов 2 и 3 из табл. 1.3. По данным табл. 1.4 построить зависимость $I_3 (I_2)$. Убедившись, что эта зависимость линейна, определить коэффициенты в выражении $I_3 = aI_2 + b$.

Таблица 1.4

Номер опыта	U_1	U_2	I_2	I_3	Примечание
	В	В	мА	мА	
4	$-E_1$	E_2			Коэффициенты зависимости $I_3 = aI_2 + b$ $a =$ $b =$
3	E_1	E_2			
2	0	E_2			

Опыт 5. Вместо ЭДС E_2 включить E_1 , сохранив ее величину (ключ ЭДС E_1 перевести в верхнее положение, а ключ ЭДС E_2 – в нижнее положение). Показания приборов внести в табл. 1.5. Переписать сюда же показания приборов из опыта 1. Сравнить показания амперметров. Вычислить те же токи по формулам, выведенным при подготовке к работе (п. 6), и результаты также внести в табл. 1.5.

Таблица 1.5

Номер опыта	ЭДС		Эксперимент		Расчет	
	U_1 В	U_2 В	I_1 мА	I_2 мА	I_1 мА	I_2 мА
5	0	E_1		–		–
I	E_1	0	–		–	

4. Сделать выводы по работе.

РАБОТА 2

ИССЛЕДОВАНИЕ АКТИВНОГО ДВУХПОЛЮСНИКА

Цель работы. Проверить возможность замены активного двухполюсника эквивалентным генератором и научиться определять параметры эквивалентных схем замещения генератора.

Пояснения к работе

При расчете линейных электрических цепей часто бывает нужно определить ток в какой-нибудь одной ветви. В этом случае по отношению к зажимам этой ветви всю остальную часть цепи можно рассматривать как активный двухполюсник (рис. 2.1, а) и при расчете заменить его эквивалентным генератором (рис. 2.1, б) с ЭДС E_{Γ} и внутренним сопротивлением R_{Γ} .

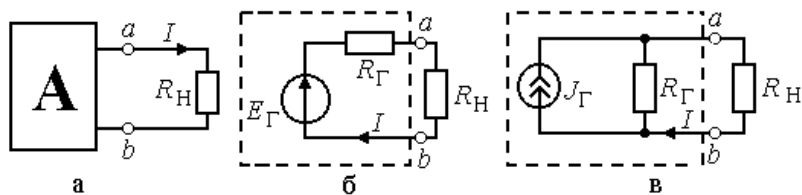


Рис. 2.1

ЭДС эквивалентного генератора равна напряжению между точками присоединения нагрузки ab при ее отключении. Сопротивление эквивалентного генератора равно сопротивлению между теми же точками при равенстве нулю внутренних ЭДС и задающих токов источников двухполюсника. Возможна и схема эквивалентного генератора с источником тока (рис. 2.1, в), задающий ток которого равен току

короткого замыкания активного двухполюсника $I_{кз}$, при этом $J_{\Gamma} = E_{\Gamma} / R_{\Gamma}$.

Параметры эквивалентного генератора можно определить экспериментально по величине тока и напряжения нагрузки при двух значениях сопротивления приемника (метод двух нагрузок), а также из опытов холостого хода и короткого замыкания.

Параметры генератора по методу двух нагрузок определяются как

$$E_{\Gamma} = \frac{U_2 I_1 - U_1 I_2}{I_1 - I_2}, \quad R_{\Gamma} = \frac{U_2 - U_1}{I_1 - I_2}, \quad (2.1)$$

где U_1 и U_2 – показания вольтметра при первой и второй нагрузках, I_1 и I_2 – показания амперметра при тех же нагрузках.

Параметры генератора из предельных режимов короткого замыкания ($R_H = 0$) и холостого хода ($R_H = \infty$) определяются по формулам:

$$E_{\Gamma} = U_{XX}, \quad R_{\Gamma} = \frac{U_{XX}}{I_{кз}}, \quad (2.2)$$

где U_{XX} – показания вольтметра в режиме холостого хода ($I = 0$), $I_{кз}$ – показание амперметра в режиме короткого замыкания ($U_{ab} = 0$).

Для определения тока нагрузки применяются либо формула Тевенена–Гельмгольца (рис. 2.1, б)

$$I = \frac{E_{\Gamma}}{R_{\Gamma} + R_H}, \quad (2.3)$$

либо формула Нортона–Поливанова (рис. 2.1, в)

$$I = \frac{J_{\Gamma}}{1 + R_H / R_{\Gamma}}, \quad (2.4)$$

где $R_H = U_{ab} / I$ – сопротивление нагрузки (рис. 2.2), R_{Γ} – сопротивление генератора, $J_{\Gamma} = I_{кз}$.

Мощность нагрузки и КПД двухполюсника определяются по формулам: $P_H = I^2 R_H$ и $\eta = P_H / (E_{\Gamma} I)$, причем значения их величин зависят от соотношения R_{Γ} и R_H .

Внешняя характеристика $U_{ab} = f(I)$ эквивалентного генератора позволяет графически определить ток нагрузки по известному ее сопротивлению R_H , находя точку пересечения внешней характеристики генератора и вольтамперной характеристики нагрузки. Последнюю строят по уравнению: $U_H = R_H I$, где $R_H = \text{const}$, задаваясь двумя значениями тока.

Схема приведена на рис. 2.2. Часть цепи, обведенная пунктиром, представляет собой активный двухполюсник с источником постоянной ЭДС $E = 15 \text{ В}$ и сопротивлениями R_1, R_2, R_3 , значения которых следует выбрать из табл. 1.1 согласно варианту, указанному преподавателем.

В качестве нагрузки используется регулируемое сопротивление $R_H = 0 \div 1000 \text{ Ом}$. Постоянные напряжение и ток на выходе двухполюсника измеряются соответственно вольтметром с пределом 20 В и амперметром с пределом 200 мА . При разомкнутом ключе K реализуется режим холостого хода активного двухполюсника ($I = 0$), а при замкнутом ключе и $R_H = 0$ – режим короткого замыкания ($U_{ab} = 0$).

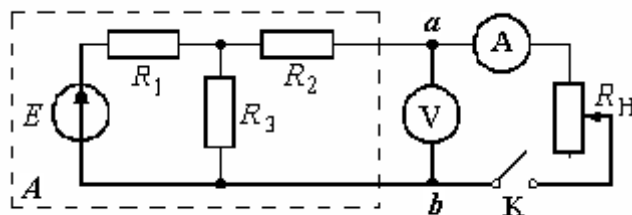


Рис. 2.2

Подготовка к работе

1. Сформулируйте теорему об эквивалентном генераторе. Запишите формулы для определения параметров генератора по опыту холостого хода и короткого замыкания.

2. Изобразите одноконтурную схему эквивалентного генератора (рис. 2.1, б) и с ее помощью докажете справедливость формул определения параметров генератора по методу двух нагрузок, используя второй закон Кирхгофа.

3. Определите в общем виде аналитически E_{Γ} и R_{Γ} для схемы рис. 2.2, полагая E, R_1, R_2, R_3 известными.

4. Определите аналитически, при каком соотношении между сопротивлением нагрузки $R_H = \text{var}$ и внутренним сопротивлением генератора $R_{\Gamma} = \text{const}$ мощность нагрузки окажется максимальной.

Указание. В максимуме $\frac{\partial P_H}{\partial R_H} = 0$.

1. Прежде, чем собирать электрическую цепь, нужно уточнить измерениями значения E, R_1, R_2, R_3 и записать их в верхнюю строку табл. 2.1.

2. Собрать цепь по схеме рис. 2.2 и в режимах холостого хода и короткого замыкания, а также при пяти значениях сопротивления R_H измерить напряжение U_{ab} и ток I на выходе двухполюсника. Результаты измерений внести в табл. 2.1.

Указание. Значения токов при изменении R_H брать примерно через равные интервалы, в том числе при $I = I_{кз}/2$.

3. Определить ЭДС эквивалентного генератора из опытов холостого хода и короткого замыкания, а также по методу двух нагрузок. Для чего следует выбрать такие два опыта из пяти, в которых токи отличались бы не менее, чем в два раза. В табл. 2.1 записать средние значения E_{Γ} и R_{Γ} .

Таблица 2.1

$E = \dots \text{В}; R_1 = \dots \text{Ом}; R_2 = \dots \text{Ом}; R_3 = \dots \text{Ом}$								
Опыт	I	U_{ab}	R_H	E_{Γ}	R_{Γ}	$\ln(R_H/R_{\Gamma})$	P_H	η
	мА	В	Ом	В	Ом	–	Вт	%
Холостой ход	0		∞			∞	0	100
1								
2								
3								
4								
5								
Короткое замыкание		0	0			$-\infty$	0	0

4. Вычислить для всех опытов значения сопротивления нагрузки R_H по закону Ома, мощности нагрузки P_H , коэффициента полезного действия η и величины $\ln(R_H/R_{\Gamma})$. Результаты вычислений также внести в табл. 2.1.

5. Построить по данным табл. 2.1 внешнюю характеристику эквивалентного генератора $U_{ab} = f(I)$ и по ней графически определить значение тока I для заданного преподавателем сопротивления R_H . Для того же значения сопротивления вычислить ток по формулам Тевенена – Гельмгольца и Нортон – Поливанова. Сравнить результаты вычислений с графическим расчетом.

6. Построить по данным табл. 2.1 зависимости $P_H = f[\ln(R_H / R_T)]$ и $\eta(P_H)$. Из графиков найти сопротивление $R_{ц}$, при котором мощность нагрузки максимальна, и значение КПД при максимальной мощности. Сравнить полученное сопротивление с определенным теоретически при подготовке к работе.

7. Используя формулы п. 3 подготовки к работе, вычислить E_T и R_T для своего варианта параметров E, R_1, R_2, R_3 . Сравнить с экспериментально полученным результатом.

8. Сделать общие выводы по работе.

РАБОТА 3

КОНДЕНСАТОР И КАТУШКА ИНДУКТИВНОСТИ В ЦЕПИ СИНУСОИДАЛЬНОГО ТОКА

Цель работы. Научиться определять параметры конденсатора и катушки индуктивности, строить векторные диаграммы, а также проверить выполнение законов Кирхгофа в цепи синусоидального тока.

Пояснения к работе

Реальный конденсатор в отличие от идеального обладает некоторыми тепловыми потерями энергии из-за несовершенства изоляции. В расчетах электрических цепей такой конденсатор представляют обычно параллельной схемой замещения. Параметры этой схемы g и C можно определить экспериментально.

При параллельном соединении элементов g и C по законам Ома и Кирхгофа в комплексной форме для тока конденсатора имеем:

$$I_2 = I_g + I_C = \underline{U} \underline{Y},$$

где $\underline{Y} = g + jb_C = y e^{-j\varphi_2}$ – комплексная проводимость; g – активная, $b_C = \omega C$ – емкостная, y – полная проводимости конденсатора; $\varphi_2 = -\arctg(b_C / g)$ – угол сдвига фаз напряжения и тока конденсатора.

Напряжение на конденсаторе отстает по фазе от тока на угол φ_2 и угол сдвига фаз $-90^\circ < \varphi_2 < 0^\circ$ можно найти по векторной диаграмме.

Реальная катушка индуктивности также обладает тепловыми потерями в отличие от идеальной. Эквивалентную схему замещения такой катушки обычно представляют в виде последовательного соеди-

нения элементов R и L . И эти параметры можно экспериментально определить, используя показания приборов и векторную диаграмму.

При последовательном соединении элементов R и L по законам Ома и Кирхгофа в комплексной форме напряжение катушки равно:

$$\underline{U}_1 = \underline{U}_R + \underline{U}_L = \underline{I} \underline{Z},$$

где $\underline{Z} = R + jX_L = z e^{+j\varphi_1}$ – комплексное сопротивление; R – активное, $X_L = \omega L$ – индуктивное, z – полное сопротивление катушки; $\varphi_1 = \arctg(X_L / R)$ – угол сдвига фаз напряжения и тока.

Ток в катушке отстает по фазе от напряжения на угол φ_1 и угол сдвига фаз $0^\circ < \varphi_1 < 90^\circ$ можно также найти по векторной диаграмме.

Подготовка к работе

1. Какие физические явления отражают в схеме замещения конденсатора элементы g и C , а в схеме замещения катушки индуктивности – элементы R, L ?

2. Что такое активная, емкостная, индуктивная, реактивная, полная проводимости? Как они связаны между собой?

3. Что такое активное, емкостное, индуктивное, реактивное, полное сопротивления? Как они связаны между собой?

4. В каких пределах может изменяться угол сдвига фаз напряжения и тока на входе пассивного двухполюсника?

5. Записать уравнение первого закона Кирхгофа для схемы рис. 3.1 и уравнение второго закона для схемы рис. 3.2 как для мгновенных, так и для комплексных значений токов и напряжений.

Схемы электрических цепей

Схемы активно-емкостной и активно-индуктивной цепей, исследуемые в работе, показаны на рис. 3.1 и 3.2 соответственно.

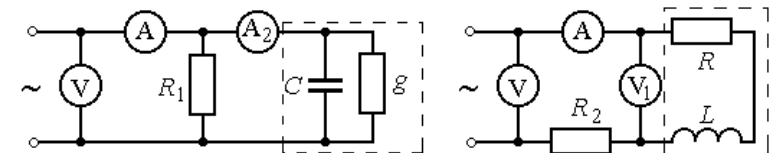


Рис. 3.1

Рис. 3.2

Пунктиром в них обведены конденсатор с параметрами g, C и катушка индуктивности с параметрами R, L . Обе цепи питаются от источника синусоидального напряжения, частоту f и действующее зна-

чение напряжения U которого можно регулировать. Величины U и f , а также параметры схем выбирают из табл. 3.1, согласно указанному преподавателем варианту. Измерения действующих значений токов и напряжений выполняются амперметрами с пределом 200 мА и вольтметрами с пределом 20 В.

Программа работы

А) Исследование активно-емкостной цепи

Программа работы

1. Собрать цепь по схеме рис. 3.1 с параметрами согласно варианту, указанному преподавателем (табл. 3.1).

Таблица 3.1

Вариант	1	2	3	4	5	6	7	8	9	10	
U	В	4	4,5	5	4	4,5	5	4,5	4	4,5	5
f	Гц	500	1000	2000	1000	500	500	1000	2000	1000	500
R_1	Ом	330	150	100	220	470	680	470	220	330	470
C	мкФ	1	1	1	1	1	0,47	0,47	0,47	0,47	0,47
R_2	Ом	680	680	1000	1000	470	220	220	470	470	150
L	мГн	100	100	100	100	100	40	40	40	40	40

2. Установить необходимые частоту и напряжение источника и записать показания приборов и параметры схемы в табл. 3.2 (величину сопротивления R_1 уточнить измерением омметром).

Таблица 3.2

$f = \dots$ Гц; $\omega = 2\pi f = \dots$ рад/с; $R_1 = \dots$ Ом; $C = \dots$ мкФ										
Данные опыта		Результаты расчета								
U	I	I_2	I_1	φ_2	g	C	\underline{I}	\underline{I}_2	\underline{I}_1	$\underline{I}_1 + \underline{I}_2$
В	мА	мА	мА	град	См	мкФ	мА	мА	мА	мА

3. Вычислить ток в сопротивлении R_1 : $I_1 = U/R_1$. Записать его величину в табл. 3.2. Выбрать масштаб векторов токов m_1 (мА/мм). Принять начальную фазу входного напряжения равной нулю: $\underline{U} = U$.

Построить \underline{U} и \underline{I}_1 на комплексной плоскости вдоль оси вещественных чисел. Они совпадают по фазе. Дополнить остальными двумя токами лучевую диаграмму. Векторы \underline{I}_1 и \underline{I}_2 образуют при сложении параллелограмм, диагональю которого является ток \underline{I} (все векторы токов строятся в одном масштабе m_1). Вершину этого параллелограмма можно найти с помощью засечек циркулем. Угол φ_2 , на который ток \underline{I}_2 опережает входное напряжение, также внести в табл. 3.2. Пример векторной диаграммы показан на рис. 3.3.

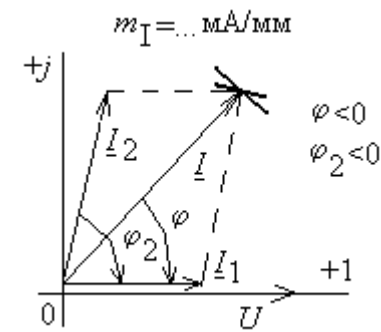


Рис. 3.3

4. Подсчитать параметры конденсатора g и C . Сравнить рассчитанное значение C с величиной емкости, установленной в схеме. Результаты этих вычислений внести в табл. 3.2, причем

$$g = \frac{I_2}{U} \cdot \cos \varphi_2; C = \frac{I_2}{\omega U} \cdot |\sin \varphi_2|.$$

5. Записать в табл.3.2, исходя из векторной диаграммы, числовые значения комплексных действующих значений токов в показательной форме $\underline{I} = I e^{-j\varphi}$, $\underline{I}_2 = I_2 e^{-j\varphi_2}$, $\underline{I}_1 = I_1 e^{j0^\circ}$, например, $\underline{I} = 28.3 e^{j56^\circ}$ и проверить выполнение первого закона Кирхгофа в комплексной форме. Для этого подсчитать $\Sigma \underline{I} = \underline{I}_1 + \underline{I}_2$ и сравнить результат со значением \underline{I} , полученном в эксперименте.

Б) Исследование активно-индуктивной цепи

Программа работы

1. Собрать электрическую цепь по схеме, показанной на рис. 3.2 с параметрами, соответствующими варианту из табл. 3.1, который указан преподавателем.

2. Установить требуемые значения U и f . Параметры цепи и показания приборов записать в табл. 3.3 (величину сопротивления R_2 уточнить измерением омметром).

Таблица 3.3

Данные опыта		Результаты расчета								
U	I	U_1	U_2	φ_1	R	L	\underline{U}	\underline{U}_1	\underline{U}_2	$\underline{U}_1 + \underline{U}_2$
В	мА	В	В	град	Ом	мГн	В	В	В	В

3. Вычислить напряжение на сопротивлении R_2 : $U_2 = IR_2$. Записать его величину в табл. 3.3. Выбрать масштаб векторов напряжений m_U (В/мм). Принять начальную фазу тока равной нулю: $\underline{I} = I$. Отложить \underline{I} и \underline{U}_2 на комплексной плоскости вдоль оси абсцисс. Дополнить топографическую диаграмму напряжений векторами \underline{U}_1 и \underline{U} (все векторы напряжений строятся в одном масштабе m_U). Векторы напряжений образуют треугольник, одна из вершин которого лежит в начале координат, а найти другую можно с помощью засечек, сделанных циркулем. Пример векторной диаграммы показан на рис. 3.4.

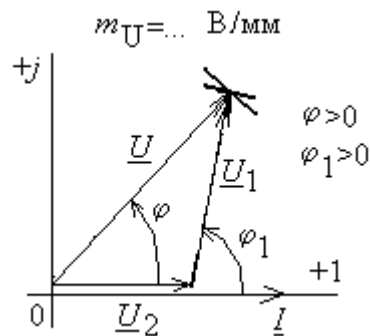


Рис. 3.4

4. Найти из диаграммы угол φ_1 между током и напряжением на катушке и вычислить параметры катушки R , L . Найденную величину L сравнить со значением, установленным в схеме. Результаты вычислений внести в табл. 3.3, причем

$$R = \frac{U_1}{I} \cdot \cos \varphi_1; L = \frac{U_1}{\omega I} \cdot \sin \varphi_1.$$

5. На основании диаграммы записать числовые значения комплексных действующих значений напряжений в показательной форме

$$\underline{U} = Ue^{j\varphi}, \underline{U}_1 = U_1e^{j\varphi_1}, \underline{U}_2 = U_2e^{j0^\circ}, \text{ например, } \underline{U} = 4.5e^{j64^\circ}$$

и проверить выполнение второго закона Кирхгофа. Для этого подсчитать $\Sigma \underline{U} = \underline{U}_1 + \underline{U}_2$ и сравнить результат со значением U , полученном в эксперименте.

6. Сделать общие выводы по работе.

РАБОТА 4

ИССЛЕДОВАНИЕ ЦЕПЕЙ С ИНДУКТИВНО СВЯЗАННЫМИ ЭЛЕМЕНТАМИ

Цель работы. Провести экспериментальное исследование цепей с последовательным и параллельным соединением индуктивно связанных катушек. Научиться определять взаимную индуктивность катушек и строить векторные диаграммы для цепей с индуктивной связью.

Пояснения к работе

Реальная катушка индуктивности без ферромагнитного сердечника обычно бывает представлена схемой замещения с последовательным соединением идеальной индуктивности и активного сопротивления. Если последнее измерить омметром, то остальные параметры можно определить по показаниям амперметра и вольтметра с помощью формул:

$$z = \frac{U}{I}; X = \sqrt{z^2 - R^2}; L = \frac{X}{\omega}. \quad (1)$$

При последовательном соединении катушек полное сопротивление цепи находится как $z = \sqrt{R_3^2 + X_3^2}$, где $R_3 = R_1 + R_2$, $X_3 = X_1 + X_2$.

Если ток i_1 создает в одной из катушек с числом витков w_1 магнитный поток Φ_{11} , и часть этого потока Φ_{21} , пронизывает другую катушку с числом витков w_2 , то говорят, что катушки индуктивно связаны между собой. Может быть и наоборот: часть Φ_{12} потока второй катушки Φ_{22} , созданного током в ней i_2 , пронизывает первую. Эти частичные потоки (Φ_{21} , Φ_{12}) называются *потоками взаимной индукции*, а полные потоки (Φ_{11} , Φ_{22}) – *потоками самоиндукции*. Потокосцепления этих потоков с соответствующими катушками:

$$\Psi_{11} = w_1 \Phi_{11}, \quad \Psi_{22} = w_2 \Phi_{22}, \quad \Psi_{12} = w_1 \Phi_{12}, \quad \Psi_{21} = w_2 \Phi_{21},$$

а собственные и взаимные индуктивности определяются так:

$$L_1 = \left. \frac{\Psi_{11}}{i_1} \right|_{i_2=0}, \quad M_{21} = \left. \frac{\Psi_{21}}{i_1} \right|_{i_2=0}, \quad L_2 = \left. \frac{\Psi_{22}}{i_2} \right|_{i_1=0}, \quad M_{12} = \left. \frac{\Psi_{12}}{i_2} \right|_{i_1=0}.$$

В линейной цепи справедлив принцип взаимности: $M_{12} = M_{21} = M$.

Направление магнитного потока связано с направлением создающего его тока правилом «буравчика» (правоходового винта). Чтобы учесть ориентацию потоков само- и взаимной индукции в одной катушке, вводится понятие *одноименных зажимов*. Зажимы, принадлежащие разным катушкам, называются *одноименными* и обозначаются на схеме одинаковыми символами (точками, звездочками), если при одинаковой ориентации токов по отношению к этим зажимам потоки само- и взаимной индукции складываются.

Напряжения на индуктивно связанных элементах определяются по закону электромагнитной индукции и их также можно представить в виде суммы составляющих само- и взаимной индукции:

$$u_1 = u_{1L} + u_{1M} = \frac{d\Psi_{11}}{dt} \pm \frac{d\Psi_{12}}{dt} = L_1 \frac{di_1}{dt} \pm M \frac{di_2}{dt},$$

$$u_2 = u_{2L} + u_{2M} = \frac{d\Psi_{22}}{dt} \pm \frac{d\Psi_{21}}{dt} = L_2 \frac{di_2}{dt} \pm M \frac{di_1}{dt}.$$

Знак «плюс» в этих выражениях соответствует одинаковой ориентации токов по отношению к одноименным зажимам (*согласное включение*), «минус» – различной (*встречное включение*).

В установившемся синусоидальном режиме действующие значения напряжений само- и взаимной индукции равны:

$$U_{1L} = X_{L1} I_1, \quad U_{1M} = X_M I_2, \quad U_{2L} = X_{L2} I_2, \quad U_{2M} = X_M I_1,$$

где $X_M = \omega M$ – сопротивление взаимной индукции.

Наличие индуктивной связи изменяет величину эквивалентного реактивного сопротивления. Для последовательного соединения индуктивно связанных катушек

$$X_{\mathcal{E}}^{cozl} = X_1 + X_2 + 2X_M = \omega (L_1 + L_2 + 2M) = \omega L_{\mathcal{E}}^{cozl},$$

$$X_{\mathcal{E}}^{scmp} = X_1 + X_2 - 2X_M = \omega (L_1 + L_2 - 2M) = \omega L_{\mathcal{E}}^{scmp}.$$

Отсюда по данным опытов могут быть найдены сопротивление взаимной индукции X_M и взаимная индуктивность M :

$$X_M = \frac{X_{\mathcal{E}}^{cozl} - X_{\mathcal{E}}^{scmp}}{4}, \quad M = \frac{X_M}{\omega}.$$

Сравнение величин эквивалентных сопротивлений схем приводит к способу экспериментального определения одноименных зажимов: если при одинаковом напряжении измерить токи при согласном и встречном включении катушек, то ток при встречном включении окажется больше.

Подготовка к работе

1. Сформулировать закон электромагнитной индукции.
2. Как с помощью амперметра, вольтметра, омметра определить параметры катушки z , R , X , L ?
3. Какое включение катушек индуктивности называется согласным? Встречным?
4. Как по результатам опытов для последовательного соединения индуктивно связанных катушек при неизменном напряжении определить характер их включения (согласное или встречное)? А при неизменном во всех опытах токе?
5. Какие зажимы катушек называются одноименными? Как их определить экспериментально?
6. Как опытным путем определить взаимную индуктивность?

Схемы электрических цепей

В работе используется электрическая цепь, схема которой показана на рис. 4.1. По ходу работы в схеме изменяется ее правая часть (между точками a и b). Левая же часть, содержащая источник и амперметр, остается неизменной. На зажимы цепи подается фазное синусоидальное напряжение трехфазного источника с $f=50$ Гц (на рис. 4.1 эти

выводы помечены буквами AM). Одинаковые катушки по 900 витков каждая помещены на двухстержневой магнитопровод с воздушным зазором. Это обеспечивает практически неизменные параметры катушек в исследуемых режимах работы. Для перехода от их согласного включения к встречному достаточно поменять местами точки подключения выводов одной из обмоток. При этом вид включения определяется по величине тока. Во всех опытах последовательно с катушкой, которая считается первой, включается дополнительное сопротивление $R_{\text{доп}}$, величина которого выбирается из табл. 4.1 по варианту указанному преподавателем. Вместе с активным сопротивлением обмотки оно образует величину R_1 .

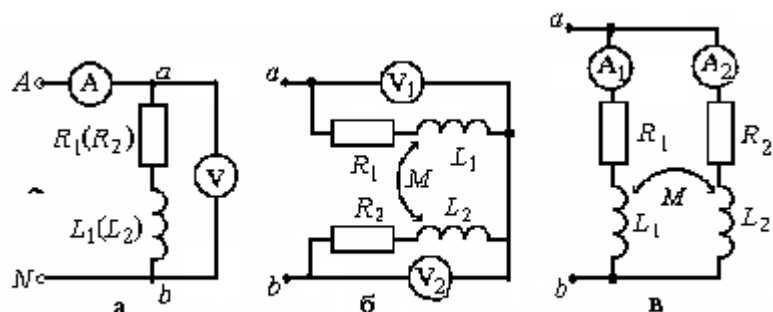


Рис. 4.1

Таблица 4.1

Вариант	1	2	3	4	5	6	7	8	9	10	
$R_{\text{доп}}$	Ом	10	22	47	100	150	220	150	100	47	22

Для измерения действующих значений напряжений и токов используются приборы с пределами 20 В и 200 мА.

Программа работы

1. Измерить сопротивления катушек (R_2) омметром. Добавить к одной из них величину $R_{\text{доп}}$, выбранную из табл. 4.1 по варианту, указанному преподавателем. Значения R_2 и $R_1 = R_2 + R_{\text{доп}}$ внести в табл. 4.2.

2. Собрать схему, показанную на рис. 4.1,а. Провести измерения, поочередно подключая каждую из катушек к зажимам ab . Рассчитать параметры катушек z , X , L по формулам (1), приведенным в разделе

«Пояснения к работе». Показания приборов и результаты вычислений внести в табл. 4.2.

Таблица 4.2

Номер катушки	Показания приборов			Результаты расчетов		
	R Ом	U В	I мА	z Ом	X Ом	L Гн
1						
2						

3. Собрать схему с последовательным соединением катушек (рис. 4.1,б). Провести измерения при их согласном и встречном включениях. Показания приборов внести в табл. 4.3. Сюда же записать значение напряжения U из табл. 4.2.

Таблица 4.3

Включение катушек	Показания приборов			Результаты вычислений					
	I мА	U_1 В	U_2 В	R_{Σ} Ом	z_{Σ} Ом	X_{Σ} Ом	L_{Σ} Гн	X_M Ом	M Гн
Согласное									
Встречное									

4. Вычислить эквивалентные параметры последовательного соединения катушек. При этом подсчитать суммированием $R_{\Sigma} = R_1 + R_2$, а остальные величины по тем же формулам (1), что и в п. 2. Определить также сопротивление взаимной индукции X_M и взаимную индуктивность катушек M . Результаты вычислений внести в табл. 4.3.

5. Построить векторные диаграммы для последовательного соединения катушек при согласном и встречном включении. Расчетные данные для построения диаграмм внести в табл. 4.4.

Указания:

- величины R , X для каждой из катушек брать из табл. 4.2, а значения тока и X_M - из табл. 4.3;
- построение диаграмм следует начинать с вектора тока, принимая его начальную фазу равной нулю, а затем строить топографическую диаграмму напряжений;
- показать на диаграмме напряжения на зажимах каждой из катушек и входное напряжение, определить их величины, значения U , U_1 , U_2 внести в табл. 4.4 и сравнить их с данными из табл. 4.3.

Таблица 4.4

Включе- ние катушек	Результаты вычислений							Из диаграмм		
	<i>I</i>	<i>IR</i> ₁	<i>IX</i> ₁	<i>IX</i> _{<i>M</i>}	<i>IR</i> ₂	<i>IX</i> ₂	<i>IX</i> _{<i>M</i>}	<i>U</i>	<i>U</i> ₁	<i>U</i> ₂
	мА	В	В	В	В	В	В	В	В	В
согласное										
встречное										

6. Собрать цепь с параллельным соединением катушек (рис. 4.1,в) и записать показания приборов при встречном и согласном включении в табл. 4.5. Сюда же записать значение напряжения *U* из табл. 4.2.

Таблица 4.5

Включение катушек <i>U</i> = ... В	Показания приборов			Расчет
	<i>I</i> мА	<i>I</i> ₁ мА	<i>I</i> ₂ мА	α град
Согласное				
Встречное				

7. Вычислить угол сдвига фаз между токами в катушках α :

$$\alpha = \arctg \frac{X_1 \pm X_M}{R_1} - \arctg \frac{X_2 \pm X_M}{R_2},$$

где знак «-» перед X_M относится к согласному включению, «+» к встречному. Результаты также записать в табл. 4.5.

8. Построить топографические диаграммы напряжений и лучевые диаграммы токов для параллельного соединения катушек при согласном и встречном включении. Расчетные данные для построения диаграмм внести в табл. 4.6.

Указания:

- значения токов следует брать из табл. 4.5, величины *R* и *X* для каждой катушки – из табл. 4.2, а X_M – из табл. 4.3;
- построения следует начинать с лучевой диаграммы токов. Первым откладывается вдоль оси вещественных чисел ток I_1 в ветви с большим активным сопротивлением. Тогда ток I_2 будет отставать от него на угол α . При суммировании они образуют параллелограмм, диагональ которого должна дать ток I . Затем строится топографическая диаграмма напряжений;
- на диаграммах выделить входное напряжение *U*, определить его величину и записать в табл. 4.6, сравнив его с данным из табл. 4.5.

Таблица 4.6

Включение катушек	<i>I</i> ₁ <i>R</i> ₁	<i>I</i> ₁ <i>X</i> ₁	<i>I</i> ₂ <i>X</i> _{<i>M</i>}	<i>I</i> ₂ <i>R</i> ₂	<i>I</i> ₂ <i>X</i> ₂	<i>I</i> ₁ <i>X</i> _{<i>M</i>}	<i>U</i>
	В	В	В	В	В	В	В
Согласное							
Встречное							

9. Сделать выводы по работе.

РАБОТА 5

ИССЛЕДОВАНИЕ ТРАНСФОРМАТОРА В ЛИНЕЙНОМ РЕЖИМЕ

Цель работы. Научиться определять параметры двухобмоточного трансформатора и строить его векторные диаграммы при различных нагрузках.

Пояснения к работе

Трансформатор предназначен для преобразования величин переменных токов и напряжений при неизменной частоте. В простейшем случае он представляет собой две обмотки на замкнутом сердечнике из ферромагнитного материала. Обмотка трансформатора, к которой подводится питание, называется первичной, другая обмотка, к которой присоединяется нагрузка, – вторичной. Передача энергии из одной цепи в другую происходит благодаря явлению взаимной индукции. Если сердечник во всех режимах работы трансформатора от холостого хода до короткого замыкания ненасыщен, то параметры трансформатора можно считать неизменными. Схема замещения такого линейного трансформатора представлена на рис. 5.1.

При выбранных положительных направлениях токов уравнения состояния трансформатора в комплексной форме записи имеют вид:

$$\begin{cases} I_1(R_1 + j\omega L_1) - I_2 j\omega M = \underline{U}_1, \\ \underline{U}_2 + I_2(R_2 + j\omega L_2) - j\omega M I_1 = 0. \end{cases}$$

Здесь L_1 и L_2 – индуктивности катушек; R_1 и R_2 – их активные сопротивления; M – взаимная индуктивность.

Этим уравнениям соответствует качественная векторная диаграмма трансформатора при произвольной нагрузке ($\varphi_H > 0$), представленная на рис. 5.2.

то

Если начать построения с контура $cfdc$ и принять в нем $I_2 = I_2$,

$$\underline{U}_2 = U_2 e^{j\varphi_H} = \underline{U}_{fc}, \quad \underline{U}_{df} = R_2 I_2, \quad \underline{U}_{hd} = j\omega M I_2.$$

Затем

$$\underline{U}_{ch} = -\underline{U}_{fc} - \underline{U}_{df} - \underline{U}_{hd}, \quad \text{тогда } I_1 = \underline{U}_{ch} / (-j\omega M).$$

Далее

$$\underline{U}_{ec} = -j\omega M I_2, \quad \underline{U}_{be} = j\omega L_1 I_1, \quad \underline{U}_{ab} = R_1 I_1 \text{ и, наконец,}$$

$$\underline{U}_1 = \underline{U}_{ac} = \underline{U}_{ec} + \underline{U}_{be} + \underline{U}_{ab}.$$

В режиме холостого хода трансформатора ($z_H \rightarrow \infty, I_2 = 0$) его уравнения упрощаются и приводятся к следующим формулам для определения параметров первичной обмотки трансформатора (предполагается, что величина R известна):

$$z_{1X} = \frac{U_{1X}}{I_{1X}}, \quad X_L = \omega L = \sqrt{Z_{1X}^2 - R^2}, \quad L = X_L / \omega.$$

Взаимная индуктивность $M = \frac{U_{2X}}{\omega I_{1X}}.$

Если катушки, образующие трансформатор, одинаковы, то $R=R_2=R_1, L=L_2=L_1.$

Коэффициент трансформации $n_T \approx \frac{U_1}{U_{2X}} \approx \frac{L_1}{M}.$

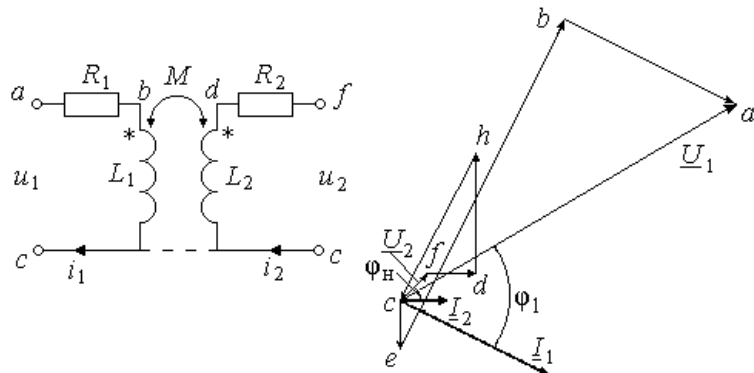


Рис. 5.1

Рис. 5.2

В работе проводится исследование работы трансформатора с двумя одинаковыми обмотками по 900 витков каждая. Они находятся на двухстержневом магнитопроводе с воздушным зазором такой величины, чтобы обеспечить линейный режим работы трансформатора. На вход цепи, схема которой показана на рис. 5.3, подается фазное синусоидальное напряжение трехфазного генератора с $f=50$ Гц (зажимы AN в схеме).

Схема 5.3,а соответствует холостому ходу трансформатора. В процессе выполнения работы к выходным зажимам трансформатора ab подключаются различные нагрузки. В режиме короткого замыкания эти зажимы соединяются проводником (рис. 5.3,б). При емкостной (рис. 5.3,в) или активной (рис. 5.3,г) нагрузках к зажимам ab подключаются соответственно конденсатор или резистор, параметры которых определяются из табл. 5.1. Вариант указывает преподаватель. Эти значения C и R_H следует записать в табл. 5.3.

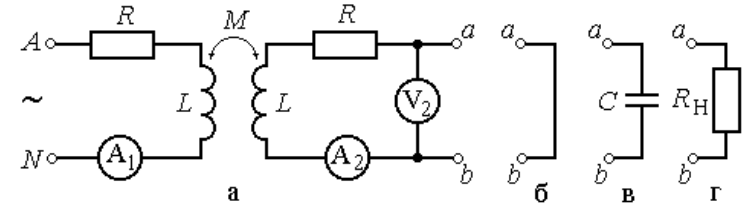


Рис. 5.3

Для измерения действующих значений токов и напряжений используются приборы с пределами 200 мА и 20 В.

Таблица 5.1

Вариант	1	2	3	4	5	6	7	8	9	10
C	мкФ	1	1,22	1,69	1,22	1	1,22	1,69	1,22	1,69
R_H	Ом	100	150	220	330	470	680	470	330	220

Подготовка к работе

Ответить на следующие вопросы:

1. Почему трансформатор не может работать на постоянном токе?
2. Запишите основные уравнения воздушного трансформатора.

3. Как опытным путем определить взаимную индуктивность воздушного трансформатора, активное сопротивление, индуктивность?

4. Как найти коэффициент трансформации воздушного трансформатора?

5. Построить качественную векторную диаграмму для воздушного трансформатора при емкостной нагрузке.

Программа работы

1. Омметром измерить активное сопротивление R обмотки трансформатора. Вольтметром измерить фазное напряжение U_1 источника. Результаты измерений внести в табл. 5.2.

2. Собрать цепь по схеме рис. 5.3,а, подключить к источнику питания и показания приборов внести в табл.5.3 (холостой ход).

3. По результатам измерений в режиме холостого хода определить параметры схемы замещения трансформатора z_{1X} , X_L , L , X_M , M , а затем и его коэффициент трансформации n_T . Результаты расчета внести в табл. 5.2.

Таблица 5.2

Данные опыта		Результаты вычислений					
U_1	R	z_{1X}	X_L	L	X_M	M	n_T
В	Ом	Ом	Ом	Гн	Ом	Гн	–

4. Выполнить измерения в режимах короткого замыкания трансформатора, при емкостной и активной нагрузках (схемы рис. 5.3,б,в,г) и показания приборов внести в табл. 5.3.

Таблица 5.3

Характер нагрузки	I_1	I_2	U_2
	мА	мА	В
Холостой ход			
Короткое замыкание			
Емкостная нагрузка $C =$ мкФ			
Активная нагрузка $R_H =$ Ом			

5. Вычислить падения напряжения на элементах схемы замещения трансформатора во всех исследуемых режимах работы. Результаты

вычислений внести в табл. 5.4. Значения токов и напряжения U_2 брать из табл. 5.3, а сопротивлений – из табл. 5.2.

Таблица 5.4

Режим	Нагрузка		Результаты вычислений					Из диагр.	
	U_2	φ_H	I_2R	I_2X_L	I_2X_M	I_1R	I_1X_L	U_{2M}	U_1
	В	град	В	В	В	В	В	В	В
ХХ		–							
КЗ	0	–							
С		–90							
R_H		0							

6. Построить топографические диаграммы напряжений и совмещенные с ними лучевые диаграммы токов для всех проведенных опытов, используя данные табл. 5.2.

Указания:

- во всех режимах, кроме холостого хода, построение векторной диаграммы следует начинать с тока I_2 ;
- значения входного напряжения и напряжения взаимной индукции $U_{2M} = X_M I_1$, внесенные в табл. 5.4, следует определить из диаграмм;
- сравнить значения входного напряжения U_1 , полученные из опыта и из векторных диаграмм для каждого случая.

7. Из векторной диаграммы для активной нагрузки определить угол сдвига фаз φ_1 между входным напряжением U_1 и током I_1 . Вычислить к.п.д. трансформатора в этом режиме по формуле

$$\eta = \frac{P_2}{P_1} = \frac{U_2 I_2}{U_1 I_1 \cos \varphi_1}$$

8. Подсчитать отношение U_1 / U_2 при емкостной нагрузке и сравнить с коэффициентом трансформации.

9. Сделать выводы по работе.

РАБОТА 6

ИССЛЕДОВАНИЕ РЕЗОНАНСА НАПРЯЖЕНИЙ

Цель работы. Исследование резонанса в цепи с последовательным соединением катушки индуктивности и конденсатора при изменении частоты источника питания.

Пояснения к работе

Резонансом называют такой режим работы пассивной цепи, при котором входной ток совпадает по фазе с входным напряжением, несмотря на наличие в цепи реактивных элементов.

Если цепь представляет собой последовательное соединение двухполюсников, содержащих реактивные элементы разного характера, то возникновение резонанса объясняется взаимной компенсацией реактивных составляющих напряжений на этих двухполюсниках. В этом случае говорят о резонансе напряжений.

Простейший вариант такого резонанса получается при последовательном соединении катушки индуктивности с параметрами R, L и конденсатора с емкостью C (рис.6.1).

При питании этой цепи от источника синусоидального напряжения $u = U \sqrt{2} \sin(\omega t)$ в ней протекает ток $i = I \sqrt{2} \sin(\omega t - \varphi)$, где

$$I = U / z, \quad z = \sqrt{R^2 + X^2}, \quad X = X_L - X_C,$$

$$X_L = \omega L, \quad X_C = \frac{1}{\omega C}, \quad \varphi = \arctg \frac{X}{R}.$$

Отсюда ясно, что ток совпадает по фазе с напряжением ($\varphi = 0$) при условии $X = 0$, т.е. в данном случае при $X_L = X_C$ или $\omega^2 LC = 1$. Таким образом, резонанса можно добиться, изменяя либо частоту, либо индуктивность, либо емкость. В частности, если заданы C и L , то резонанс получится при угловой частоте $\omega_{PE3} = \frac{1}{\sqrt{LC}}$.

В этом случае будут равны напряжения на индуктивности $U_L = X_L I$ и емкости $U_C = X_C I$. Они могут превысить напряжение на входе цепи U (равное падению напряжения на активном сопротивлении $U_R = RI$), если характеристическое сопротивление контура $\rho = \sqrt{\frac{L}{C}}$ окажется больше его активного сопротивления R (иными словами, при добротности контура $Q = \frac{\rho}{R} > 1$).

Схема электрической цепи

Схема, показанная на рис. 6.1, питается от источника синусоидального напряжения с регулируемой частотой $f = \frac{\omega}{2\pi}$. При измене-

нии частоты следует поддерживать установленное действующее значение напряжения источника U .

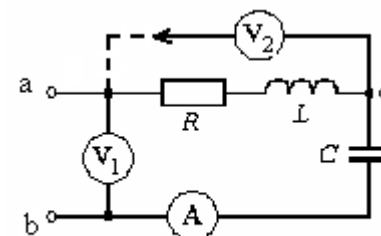


Рис. 6.1

Катушка индуктивности представлена в схеме последовательным соединением R, L . Сопротивление R нужно перед сборкой схемы измерить омметром. Параметры U, L, C выбираются из табл. 6.1 по варианту, указанному преподавателем.

Таблица 6.1

Вариант	1	2	3	4	5	6	7	8	9	10
U	В	6	6	6	6	5	5	5	5	1,5
L	мГн	100	100	100	100	40	40	40	40	10
C	мкФ	1	0,47	0,22	0,1	1	0,47	0,22	0,1	0,47

Измерение действующих значений тока и напряжений осуществляется приборами с пределами 200 мА и 20 В соответственно.

Подготовка к работе

Проработав теоретический материал, ответить на вопросы.

1. Какой режим работы электрической цепи называют резонансом напряжений?
2. Изменением каких параметров цепи или источника питания в схеме, изображенной на рис. 6.1, можно добиться резонанса? Записать его условие для этой схемы.
3. Как по известным параметрам цепи рис. 6.1 вычислить резонансную частоту f_{PE3} ?
4. При каком соотношении параметров цепи напряжения на реактивных элементах могут быть значительно больше входного? Как определить добротность контура?
5. Как по величине входного тока установить, что достигнут резонанс?

6. Построить качественные векторные диаграммы для схемы рис. 6.1 при трех значениях частоты: $f = f_{\text{РЕЗ}}$, $f < f_{\text{РЕЗ}}$, $f > f_{\text{РЕЗ}}$.

7. Как меняется знак угла сдвига фаз напряжения и тока φ при изменении частоты от нуля и до бесконечности?

Программа работы

1. Измерить омметром сопротивление катушки индуктивности. Вычислить резонансную частоту $f_{\text{РЕЗ}}$, характеристическое сопротивление ρ и добротность контура Q . Параметры цепи и результаты вычислений внести в табл. 6.2.

Таблица 6.2

R	L	C	$f_{\text{РЕЗ}}$	ρ	Q
Ом	мГн	мкФ	Гц	Ом	–

2. Собрать цепь по схеме, показанной на рис. 6.1, и снять показания приборов при пяти различных значениях частоты: $f = f_{\text{РЕЗ}}$, два значения $f < f_{\text{РЕЗ}}$, и два значения $f > f_{\text{РЕЗ}}$. Записать их в табл. 6.3. Следует убедиться, что при $f = f_{\text{РЕЗ}}$ амперметр показывает наибольшее значение тока в цепи. При этом напряжения U_K и U_C следует измерять вольтметром V_2 , переключая в каждом из опытов провод вольтметра из точки a в точку b и обратно. В процессе измерений подобрать такие частоты, при которых U_K и U_C достигают максимальных значений.

Таблица 6.3

Показания приборов					Расчет		
U	f	I	U_C	U_K	U_R	U_L	φ
В	Гц	мА	В	В	В	В	град

3. При тех же значениях частоты вычислить напряжения

$$U_R = RI, \quad U_L = 6.28fLI,$$

а также значения угла сдвига фаз напряжения и тока на входе цепи по формуле $\varphi = \pm \arccos(U_R / U)$. Здесь знак «плюс» получается при

$f > f_{\text{РЕЗ}}$, а «минус» – при $f < f_{\text{РЕЗ}}$. Результаты вычислений также внести в табл. 6.3.

4. По данным табл. 6.3 построить резонансные кривые $I(f)$, $\varphi(f)$, $U_L(f)$, $U_C(f)$, причем две последних кривых построить в одних осях.

5. Рассчитать ток в цепи и напряжения на элементах схемы для трех режимов из п. 3 ($f < f_{\text{РЕЗ}}$, $f = f_{\text{РЕЗ}}$, $f > f_{\text{РЕЗ}}$), считая заданными U , R , L , C . Угол сдвига фаз вычислить по формуле $\varphi = \arctg(X/R)$. Результаты внести в табл. 6.4 и сравнить с данными табл. 6.3.

6. Построить три векторных диаграммы по данным табл. 6.4.

Таблица 6.4

U	f	X_L	X_C	X	z	I	U_C	U_L	U_R	U_K	φ
В	Гц	Ом	Ом	Ом	Ом	мА	В	В	В	В	град

7. Сравнить результаты эксперимента и расчета, проанализировать зависимости п. 4, сделать общие выводы по работе.

РАБОТА 7

ИССЛЕДОВАНИЕ РЕЗОНАНСА ТОКОВ

Цель работы. Исследование резонанса в цепи с параллельным соединением катушки индуктивности и конденсатора при изменении частоты источника питания.

Пояснения к работе

Явление совпадения по фазе тока и напряжения на входе пассивной цепи, содержащей индуктивности и емкости, называют резонансом. Если он происходит за счет взаимной компенсации реактивных составляющих токов в параллельно включенных двухполюсниках с реактивными элементами разного характера, то говорят о резонансе токов. Простейший случай такого резонанса имеет место в цепи с параллельным соединением катушки индуктивности с параметрами R , L и конденсатора C (рис. 7.1).

Если к этой цепи приложено синусоидальное напряжение $u = U\sqrt{2} \sin(\omega t)$, то ток равен $i = I\sqrt{2} \sin(\omega t - \varphi)$, где

Таблица 7.1

Вариант	1	2	3	4	5	6	7	8	9	10
<i>L</i>	мГн	40	40	40	40	40	100	100	100	100
<i>C</i>	мкФ	1	0,47	0,57	0,22	1,22	0,47	1	1,1	0,57

$$I = yU, \quad y = \sqrt{g^2 + b^2}, \quad g = R/z_K^2, \quad b = b_K - b_C,$$

$$b_C = \omega C, \quad b_K = \omega L/z_K^2, \quad z_K = \sqrt{R^2 + (\omega L)^2}, \quad \varphi = \arctg(b/g).$$

Отсюда ясно, что входной ток совпадает по фазе с напряжением ($\varphi = 0$) при условии равенства нулю входной реактивной проводимости ($b = 0$). Резонанса можно добиться либо изменением частоты приложенного напряжения, либо изменением параметров цепи. Например, если заданы R, L, C , то резонанс получится при

$$\omega_{PE3} = \sqrt{\frac{1}{LC} - \frac{R^2}{L^2}}, \quad f_{PE3} = \frac{\omega_{PE3}}{2\pi}.$$

При резонансе токи в параллельных ветвях схемы рис. 7.1 $I_C = \omega CU$ и $I_K = U/z_K$ могут во много раз превышать входной ток $I = Uy$, если реактивная проводимость емкости больше активной проводимости g .

Схема электрической цепи

Схема, показанная на рис. 7.1, питается от источника синусои-

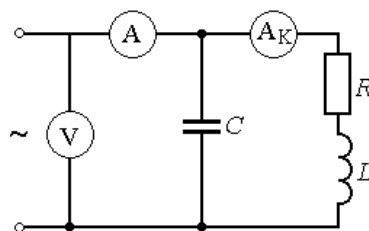


Рис. 7.1

дального напряжения с регулируемой частотой f . Для этого служит регулятор «Частота». Во всем диапазоне изменения частот действующее значение напряжения источника следует поддерживать с помощью регулятора «Амплитуда» на уровне $U = 6$ В.

Катушка индуктивности в схеме представлена последовательным соединением R, L . Сопротивление R нужно измерить омметром перед сборкой схемы. А параметры L, C выбираются по варианту, указанному преподавателем, в табл. 7.1.

Вольтметр с пределом измерения 20 В контролирует напряжение источника. Амперметры с пределом 200 мА измеряют токи на входе цепи и в катушке индуктивности. Ток в конденсаторе может быть рассчитан по закону Ома.

Подготовка к работе

Проработав теоретический материал, ответить на вопросы.

1. Какой режим работы электрической цепи называется резонансом токов?

2. Записать условие резонанса для схемы рис. 7.2 и вывести из него, как частный случай, условие резонанса для схемы рис. 7.1. Изменением каких величин можно добиться резонанса токов в исследуемой цепи?

3. Как по величине входного тока установить, что достигнут резонанс?

4. Построить качественные векторные диаграммы токов для различных частот: при $f = f_{PE3}$, $f < f_{PE3}$, $f > f_{PE3}$.

5. Как будет изменяться ток в индуктивности в этих случаях при $U = \text{const}$?

6. Как меняется знак угла сдвига фаз φ в тех же случаях? К каким значениям стремится этот угол при $f \rightarrow 0$ и $f \rightarrow \infty$?

7. При каком соотношении параметров цепи в режиме резонанса токи в параллельных ветвях превысят ток на входе цепи?

Программа работы

1. Измерить омметром активное сопротивление катушки индуктивности R . Вычислить резонансную частоту f_{PE3} и внести ее значение и параметры схемы в табл. 7.2.

Таблица 7.2

R	L	C	f_{PE3}
Ом	мГн	мкФ	кГц

2. Собрать цепь по схеме, показанной на рис. 7.1, и снять показания приборов при пяти значениях частоты ($f = f_{PE3}$, двух $f < f_{PE3}$ и двух $f > f_{PE3}$). Ток в конденсаторе вычислить по закону Ома. Угол сдвига фаз напряжения и тока подсчитать по теореме косинусов:

$$\varphi = 90^\circ - \arccos \frac{I_C^2 + I_K^2 - I^2}{2I_C I_K} - \arccos \frac{I^2 + I_K^2 - I_C^2}{2I_K I}$$

Результаты измерений и вычислений внести в табл.7.3.

Таблица 7.3

U	f	I	I_K	I_C	φ
В	кГц	мА	мА	мА	град

3. Рассчитать токи в цепи для трех режимов из табл. 7.3 ($f = f_{PE3}$, $f < f_{PE3}$, $f > f_{PE3}$) по формулам, приведенным в разделе «Пояснения к работе». В частности угол сдвига фаз напряжения и тока на входе цепи вычислить по формуле $\varphi = \arctg(b/g)$. Считать заданными U, R, L, C . Результаты внести в табл. 7.4 и сравнить с данными опыта по п. 2.

Таблица 7.4

U	f	z_k	g	b_k	b_c	b	y	I	I_K	I_C	φ
В	кГц	Ом	См	См	См	См	См	мА	мА	мА	град

4. Построить векторные диаграммы по результатам расчета п. 3.

5. Построить частотные характеристики $\varphi(f)$ и $I(f), I_K(f), I_C(f)$ по данным табл. 7.3, причем графики для токов построить в одних осях.

6. Сравнить результаты эксперимента и расчета, проанализировать зависимости п.5, сделать общие выводы по работе.

РАБОТА 8

ИССЛЕДОВАНИЕ ПАССИВНОГО ЧЕТЫРЕХПОЛЮСНИКА

Цель работы. Научиться определять коэффициенты четырехполюсника по результатам эксперимента, строить круговую диаграмму и использовать ее для анализа режимов работы.

Пояснения к работе

Для любого пассивного четырехполюсника (см. рис. 8.1) уравнения связи входных и выходных напряжений и токов могут быть записаны в различных формах.

Наиболее часто используется так называемая форма **A**:

$$\begin{cases} \underline{U}_1 = \underline{A}\underline{U}_2 + \underline{B}\underline{I}_2 \\ \underline{I}_1 = \underline{C}\underline{U}_2 + \underline{D}\underline{I}_2 \end{cases}$$

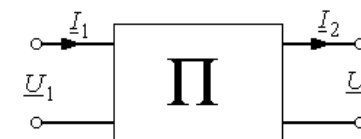


Рис. 8.1

Здесь $\underline{A}, \underline{B}, \underline{C}, \underline{D}$ – комплексные коэффициенты (постоянные) четырехполюсника, удовлетворяющие равенству $\underline{A}\underline{D} - \underline{B}\underline{C} = 1$.

Их можно определить из опытов холостого хода и короткого замыкания при прямом и обратном включении по формулам:

$$\underline{A} = \sqrt{\frac{\underline{Z}_{1X}}{\underline{Z}_{2X} - \underline{Z}_{2K}}}, \quad \underline{B} = \underline{A}\underline{Z}_{2K}, \quad \underline{C} = \frac{\underline{A}}{\underline{Z}_{1X}}, \quad \underline{D} = \frac{\underline{B}}{\underline{Z}_{1K}}$$

Здесь \underline{Z}_{1K} и \underline{Z}_{1X} – сопротивления в режимах прямого короткого замыкания и холостого хода относительно входных зажимов, \underline{Z}_{2K} и \underline{Z}_{2X} – аналогичные величины при обратном включении. Для симметричного четырехполюсника $\underline{Z}_{1K} = \underline{Z}_{2K}$ и $\underline{Z}_{1X} = \underline{Z}_{2X}$, что приводит к равенству $\underline{A} = \underline{D}$.

Если напряжение на входе четырехполюсника постоянно ($\underline{U}_1 = \text{const}$), то его входной ток можно определить из соотношения

$$\underline{I}_1 = \underline{I}_{1X} + \frac{\underline{I}_{1K} - \underline{I}_{1X}}{1 + \frac{z_H}{z_{2K}} e^{j(\varphi_H - \varphi_{2K})}}$$

При изменении величины сопротивления нагрузки $|\underline{Z}_H|$ без изменения его характера ($\varphi_H = \text{const}$) данное соотношение – это уравнение дуги окружности с хордой $\underline{I}_{1K} - \underline{I}_{1X}$.

Построенный по этому уравнению на комплексной плоскости годограф вектора тока \underline{I}_1 , названный круговой диаграммой, используется в данной работе для определения величин I_1, I_2, U_2, P_1, S_2 в режиме активной или емкостной нагрузки. Пример круговой диаграммы приведен на рис. 8.2.

Порядок построения круговой диаграммы

1. Выбирается масштаб входного напряжения m_{U1} и изображается вектор \underline{U}_1 , например, по вещественной оси.

2. Выбирается масштаб входного тока m_{I1} и изображаются векторы токов \underline{I}_{1X} и \underline{I}_{1K} .

3. Соединяются точки x и k , ограничивающие отрезок \overline{xk} – хорду окружности.

4. Выбирается масштаб сопротивления m_z и на хорде \overline{xk} откладывается отрезок $\overline{xn} = \frac{z_{2k}}{m_z}$.

5. Проводится линия переменного параметра \overline{nm} под углом $\delta = \varphi_{2K} - \varphi_H$ к хорде \overline{xk} (на рис. 8.2 угол $\delta > 0$).

6. Находится центр окружности диаграммы c , лежащий на пересечении перпендикуляров, проведенных к середине хорды \overline{xk} и из точки x к линии переменного параметра или ее продолжению.

7. Между точками x и k со стороны линии переменного параметра проводится дуга окружности радиусом Cx – это и есть круговая диаграмма.

Точка A , характеризующая рабочий режим, лежит на пересечении дуги окружности с прямой, соединяющей точку x с m' . Отрезок $\overline{nm'}$ в масштабе m_z определяет конкретную величину сопротивления z_H .

Отрезки \overline{xA} и \overline{Ak} пропорциональны соответственно току I_2 и напряжению U_2 . Масштабы m_{I2} и m_{U2} удобно определять из опытов короткого замыкания и холостого хода:

$$m_{I2} = \frac{I_{2K}}{xk}, \quad m_{U2} = \frac{U_{2X}}{xk}$$

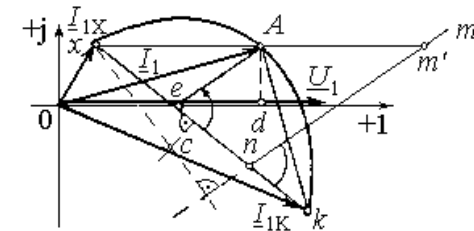


Рис. 8.2

8. Отрезки \overline{Od} и \overline{Ae} пропорциональны P_1 и S_2 соответственно ($Ae \parallel mn$, масштаб мощности $m_P = U_1 m_{I1}$).

Схема электрической цепи

Электрическая цепь, схема которой показана на рис. 8.3, питается от источника синусоидального напряжения с ЭДС 24 В и частотой 50 Гц.

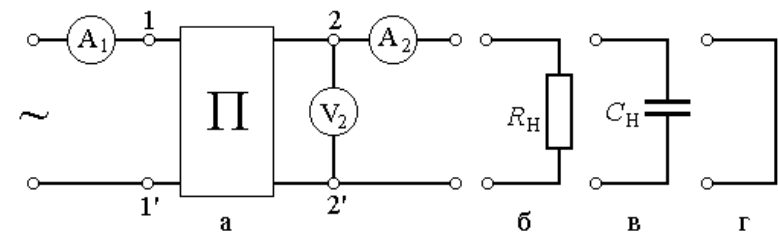


Рис. 8.3

Исследуемый четырехполюсник собирается из резистора $R = 2,2$ кОм и конденсатора $C = 1$ мкФ по одной из Г-схем или из двух резисторов $R = 1$ кОм и конденсатора $C = 1$ мкФ по Т-схеме, которые показаны на рис. 8.4. Номер схемы (а-г) выбирается по табл. 8.1 согласно варианту, указанному преподавателем. В качестве нагрузки ис-

пользуются либо резистор $R_H = 1 \text{ кОм}$ (рис. 8.3,б), либо конденсатор $C_H = 0,47 \text{ мкФ}$ (рис. 8.3,в), что отмечено в той же таблице.

Таблица 8.1

Вариант	1	2	3	4	5	6	7	8	9	10
Схема	а	б	в	г	а	б	в	г	д	д
Нагрузка	R_H				C_H				R_H	C_H

В режиме холостого хода нагрузка отключается (рис. 8.3,а), а в режиме короткого замыкания (рис. 8.3,г) заменяется переходником (в виде штепсельной вилки).

Подготовка к работе

Изучив соответствующие разделы теории, ответить на следующие вопросы.

1. Записать уравнения четырехполосника (форма А) при прямом включении для режимов короткого замыкания, холостого хода и произвольной нагрузки.

2. Какие опыты необходимы для экспериментального определения коэффициентов A, B, C, D ?

3. Какие величины нужно знать заранее для построения круговой диаграммы? Как строится круговая диаграмма?

4. Какие величины можно определить по круговой диаграмме?

Программа работы

1. Измерить действующее значение напряжения источника U_1 и записать его в табл. 8.2. Туда же записать угол сдвига фаз φ_H напряжения U_2 и тока I_2 нагрузки.

2. Собрать электрическую цепь по схеме рис. 8.3 (прямое включение четырехполосника из вариантов, показанных на рис. 8.4).

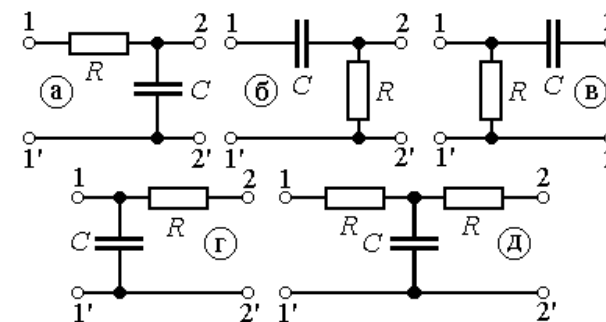


Рис. 8.4

3. Измерить величины I_1, I_2, U_2 при неизменном входном напряжении U_1 в трех режимах: холостой ход, короткое замыкание и нагрузка (активная или емкостная согласно табл. 8.1). Внести показания приборов в табл. 8.2.

Таблица 8.2

Данные опыта			Результаты расчета					Примечание	
I_1	I_2	U_2	P_1	S_1	φ_1	S_2	z_H	Z_1	$U_1 =$ В
мА	мА	В	Вт	ВА	град	ВА	Ом	Ом	$\varphi_H =$ град
									Холостой ход
									Нагрузка ()
									Короткое замыкание

4. Подсчитать во всех трех режимах величины: P_1 по закону Джоуля-Ленца как сумма мощностей всех активных сопротивлений цепи, $S_1 = U_1 I_1$, $S_2 = U_2 I_2$, $z_H = U_2 / I_2$, $Z_1 = (U_1 / I_1) e^{j\varphi_1}$.

Здесь $\varphi_1 = -\arccos(P_1 / S_1)$ – угол сдвига фаз напряжения U_1 и тока I_1 на входе четырехполосника. Результаты вычислений внести в ту же таблицу.

5. Поменять местами в схеме рис. 8.3 входные и выходные зажимы четырехполосника (обратное включение). Повторить опыты холостого хода и короткого замыкания. Показания приборов внести в табл. 8.3. Туда же записать результаты вычислений $Z_{ХХ}$ и $Z_{ЗК}$, которые подсчитываются аналогично входным сопротивлениям при прямом включении.

6. Определить коэффициенты A, B, C, D четырехполосника по входным сопротивлениям режимов прямого и обратного холостого

хода и короткого замыкания. Проверить правильность их определения по условию $\underline{A} \underline{D} - \underline{B} \underline{C} = 1$.

Таблица 8.3

Наименование опыта	Опыт		Расчет		Примечание
	U	I	φ	\underline{Z}	
	В	мА	град	Ом	
Обратный х.х.					$\underline{Z} = \underline{Z}_{2х}$
Обратное к.з.					$\underline{Z} = \underline{Z}_{2к}$

7. Построить по данным опытов прямого холостого хода и короткого замыкания, а также обратного короткого замыкания круговую диаграмму четырехполюсника.

8. Определить из круговой диаграммы величины I_1, P_1, S_2, U_2, I_2 для того же значения z_H , что и в п. 3,4. Результаты внести в табл.8.4.

Таблица 8.4

Масштабы	m_Z		m_{I_1}	m_{I_2}	m_{U_2}	m_P	
	Ом/см	мА/см	мА/см	В/см	Вт/см		
Длины отрезков (см)	xn	nm'	OA	xA	Ak	Ae	Ad
Величины	$z_{2к}$	z_H	I_1	I_2	U_2	S_2	P_1
	Ом	Ом	А	А	В	Вт	Вт

9. Сравнить результаты опыта и расчета. Сделать выводы по работе.

РАБОТА 9

ИССЛЕДОВАНИЕ ТРЕХФАЗНОЙ ЦЕПИ, СОЕДИНЕННОЙ ЗВЕЗДОЙ

Цель работы. Ознакомиться со свойствами трехфазной цепи, соединенной звездой с нулевым проводом и без него, при симметричной системе напряжений источника и симметричной и несимметричной нагрузках; научиться строить векторные диаграммы для трехфазной цепи по результатам эксперимента.

Пояснения к работе

При соединении трехфазной цепи звездой линейный ток равен фазному, а линейное напряжение равно разности фазных напряжений, например: $U_{AB} = U_A - U_B$.

В симметричном режиме $U_{л} = \sqrt{3} U_{ф}$.

Несимметричная нагрузка в цепи без нулевого провода вызывает появление напряжения между нейтральными точками приемника и генератора, что приводит к несимметрии фазных напряжений приемника. Если к сети трехфазного тока подключить приемник, состоящий из катушки индуктивности или конденсатора и двух одинаковых активных сопротивлений, то по смещению нейтральной точки можно определить порядок чередования фаз.

В трехфазных цепях с нулевым проводом несимметрия нагрузки вызывает ток в нулевом проводе, напряжения же фаз приемника остаются практически симметричными.

Схема электрической цепи

В работе проводится исследование трехфазных цепей, схемы которой показаны на рис. 9.1,а (без нулевого провода) и рис. 9.2,б (с нулевым проводом). Питание этих цепей осуществляется от трехфазного генератора, соединенного звездой, с симметричной системой фазных ЭДС прямой последовательности и выведенной нейтралью. Действующее значение фазного напряжения 7 В, частота 50 Гц. В симметричном режиме работы цепей рис. 9.1 в каждую фазу включаются одинаковые сопротивления $R = 1$ кОм. Изменение нагрузки одной из фаз, которая названа «особой», достигается включением вместо этого резистора другого миниблока. Это либо сопротивления $R_2 < R$ (увеличение нагрузки) или $R_1 > R$ (уменьшение нагрузки), либо индуктивность L или емкость C . В качестве индуктивной нагрузки L особой фазы используются последовательно соединенные согласно включенные одинаковые катушки по 900 витков каждая, помещенные на сердечник с воздушным зазором. Параметры особой фазы R_1, R_2 и C приведены в табл. 9.1 (вариант указывает преподаватель). Кроме того, выполняются режимы отключения нагрузки (обрыв особой фазы) и короткого замыкания особой фазы (только в цепи без нулевого провода). В схеме без нулевого провода измеряются фазные напряжения, а фазные токи вычисляются по закону Ома. Предел измерения вольтметров 20 В. Напряжение смещения нейтрали U_{nN} в каждом режиме без нулевого провода измеряется переключением провода одного из вольтметров

(например, V_C) из точки c в точку N . Кроме того, это напряжение находится из векторной диаграммы.

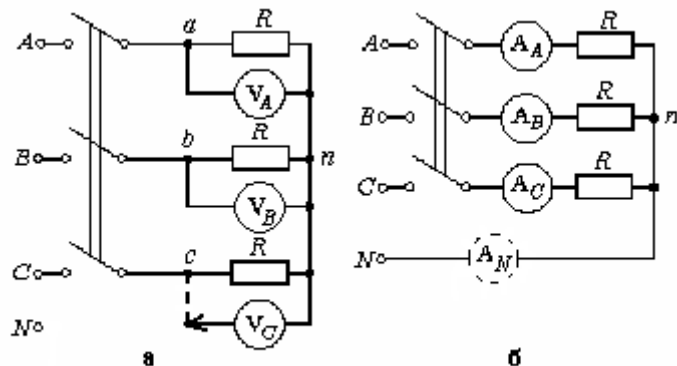


Рис. 9.1

Также из векторной диаграммы находится положение вектора тока особой фазы при индуктивно-активном характере нагрузки (катушки по 900 витков) в соответствии с первым законом Кирхгофа (рис. 9.3). Найденный по этой диаграмме угол сдвига фаз напряжения и тока особой фазы φ используется при построении векторной диаграммы цепи с нулевым проводом при том же характере нагрузки особой фазы.

В схеме с нулевым проводом измеряются линейные токи, а фазные напряжения вычисляются по закону Ома. Предел измерения амперметров 200 мА. Ток в нулевом проводе (I_{N0}) измеряется перестановкой амперметра из одной неособой фазы (токи в неособых фазах одинаковы) в нулевой провод между точками N и n . Этот ток (I_{NP}) определяется также из векторной диаграммы.

Подготовка к работе

Проработав теоретический материал, ответить на вопросы. Какая нагрузка считается симметричной? Какой трехфазный источник называют симметричным?

1. Что такое фазные и линейные напряжения? Записать уравнения связи между линейными и фазными напряжениями при соединении нагрузки симметричной и несимметричной звездой.

2. В схеме без нулевого провода (рис. 9.2, а) уменьшение (увеличение) активной нагрузки фазы A приводит к смещению нулевой точки нагрузки на диаграмме напряжений. В какую по сравнению с симметричной звездой сторону?

3. Куда сместится нулевая точка на диаграмме в случае короткого замыкания фазы A и куда – при обрыве этой фазы?

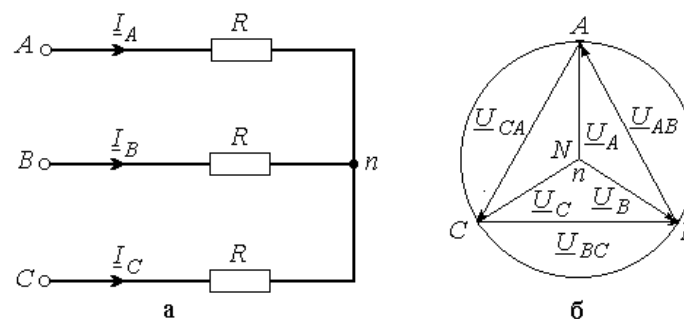


Рис. 9.2

4. Возможно ли смещение нейтральной точки нагрузки на диаграмме напряжений при включенном нулевом проводе, если его сопротивление равно нулю?

5. Почему нельзя делать опыт короткого замыкания фазы при включенном нулевом проводе.

6. Для случая включения в фазу A катушки с параметрами R, L (цепь без нулевого провода) на диаграмме построены все напряжения и токи двух других фаз (рис. 9.3).

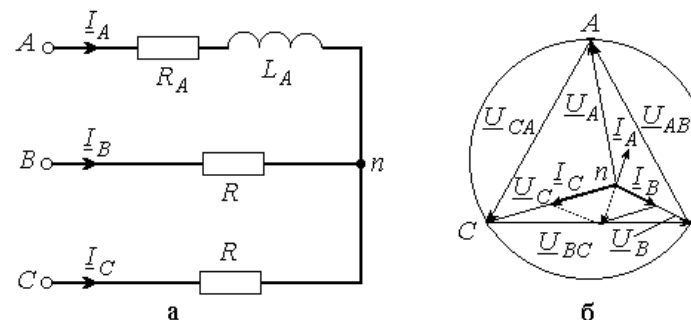


Рис. 9.3

7. Как, зная токи в фазах B и C , по диаграмме определить направление вектора тока фазы A и угол сдвига фаз φ катушки? И как затем рассчитать ее параметры, используя измеренные ток и напряжения на катушке?

8. Куда сместится нейтральная точка n на диаграмме рис. 9.3,б, если в фазу A схемы рис. 9.3,а вместо катушки включить конденсатор?

Программа работы

1. Измерить линейные и фазные напряжения трехфазного генератора. Значения этих напряжений внести в табл. 9.2 и 9.3 соответственно (столбец «Примечание»).

Таблица 9.1

Вариант		1	2	3	4	5	6	7	8	9	10
R_1	кОм	4,7	2,2	4,7	2,2	4,7	2,2	4,7	2,2	4,7	2,2
R_2	Ом	680	680	680	680	680	470	470	470	470	470
C	мкФ	1	1,22	1,47	1	1,22	1,47	1	1,22	1,47	1
Ос. фаза		<i>A</i>	<i>A</i>	<i>B</i>	<i>C</i>	<i>B</i>	<i>C</i>	<i>A</i>	<i>B</i>	<i>C</i>	<i>A</i>

2. Собрать схему, показанную на рис. 9.1,а, и снять показания приборов в симметричном режиме. Подсчитать отношение $U_{Л}/U_{Ф}$. Результаты измерений внести в верхнюю строку табл. 9.2.

Таблица 9.2

Данные опыта				Результаты расчета				Режим работы особой фазы	Примечание
U_A	U_B	U_C	U_{nN}	I_A	I_B	I_C	U_{nN}		
В	В	В	В	мА	мА	мА	В	$U_{Л} = \frac{U_{Ф}}{3}$	
								Сим.режим	
								а)	
								б)	
								в)	
								г)	
								д)	
								Цепь без нулевого провода	
								КЗ	

3. Снять показания приборов в трехпроводной цепи (без нулевого провода) в следующих режимах (изменение нагрузки производится в особой фазе):

- а) уменьшение активной нагрузки, для чего сопротивление $R=1$ кОм следует заменить на $R_1 > R$;
- б) увеличение активной нагрузки, для чего сопротивление R следует заменить на $R_2 < R$;

- в) отключение нагрузки (удалить резистор, оборвав особую фазу);
- г) включение индуктивности L в особую фазу;
- д) включение емкости C в особую фазу.

4. Снять показания приборов в режиме короткого замыкания особой фазы, для чего необходимо заменить миниблок нагрузки переходником в виде штепсельной вилки.

Результаты всех измерений (пп. 3, 4) внести в табл.9.2.

5. Вычислить токи в фазах нагрузки по закону Ома (пп. 2, 3, 4). В режиме короткого замыкания ток особой фазы определить из диаграммы по первому закону Кирхгофа. Результаты вычислений также внести в табл. 9.2.

6. Построить топографические диаграммы напряжений, совмещенные с лучевыми диаграммами токов для всех режимов.

Указание.

Всего 7 диаграмм, построение каждой из которых следует начинать с неизменного для всех диаграмм равностороннего треугольника линейных напряжений. Положение нейтральной точки нагрузки n на диаграммах несимметричных режимов п. 3 при отсутствии нулевого провода определяется с помощью засечек циркулем.

7. Определить напряжение смещения нейтралей U_{nN} из диаграмм для трехпроводной цепи. Результаты также внести в табл.9.2 и построить графики зависимостей $U_{Ф}$ особой фазы и U_{nN} от тока этой фазы при изменении её активной нагрузки от холостого хода до короткого замыкания.

8. Собрать цепь по схеме рис. 9.1,б и снять показания приборов в симметричном режиме работы. Убедиться, что фазные токи равны, а ток в нулевом проводе отсутствует.

9. Исследовать четырехпроводную (с нулевым проводом) цепь в тех же режимах, что и в п. 3. Результаты измерений внести в табл.9.3.

Таблица 9.3

Данные опыта и расчета					Режим работы особой фазы	Примечание
I_A	I_B	I_C	I_{NO}	I_{NP}		
мА	мА	мА	мА	мА		$U_{Ф} = \frac{U_{Л}}{3}$
					а)	Цепь с нулевым проводом
					б)	
					в)	
					г)	
					д)	

10. Построить лучевые диаграммы токов, совмещенные с топографическими диаграммами напряжений для всех режимов п. 8.

Указание. Всего 5 диаграмм, построение каждой из которых следует начинать с неизменных для всех диаграмм равностороннего треугольника линейных напряжений и фазных напряжений, соединяющих центр тяжести треугольника с его вершинами.

11. Определить ток в нулевом проводе I_{NP} по первому закону Кирхгофа из диаграмм. Результаты также внести в табл. 9.3.

12. Проанализировать диаграммы и сформулировать выводы по работе.

РАБОТА 10

ИССЛЕДОВАНИЕ ТРЕХФАЗНОЙ ЦЕПИ, СОЕДИНЕННОЙ ТРЕУГОЛЬНИКОМ

Цель работы. Расширение практических навыков исследования трехфазных цепей; измерение токов при симметричной и несимметричной нагрузке, соединенной треугольником.

Пояснения к работе

При соединении трехфазной цепи треугольником линейное напряжение равно фазному, а линейный ток равен разности фазных токов, например: $I_A = I_{AB} - I_{CA}$. В частном случае, когда цепь симметрична, $I_L = \sqrt{3} I_\Phi$.

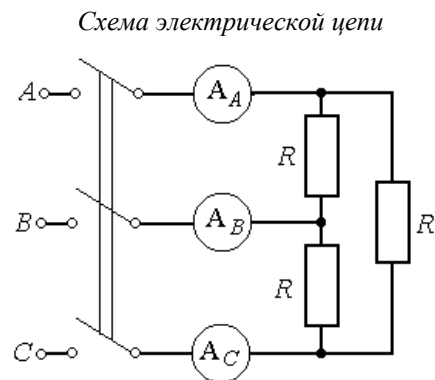


Рис. 10.1

В работе проводится исследование цепи, схема которой в симметричном режиме показана на рис. 10.1. В несимметричном режиме показание амперметра в линии, неподключенной к особой фазе (AB , BC или CA) постоянно и не зависит от нагрузки в этой фазе. Поэтому этот амперметр переключается в особую фазу и используется для измерения ее фазного тока. Питание цепи осуществляется от симметричного трехфазного источника, соединенного звездой, с фазным напряжением 7 В и частотой 50 Гц. Линейные токи и фазный ток особой фазы измеряются амперметрами с пределом измерения 200 мА. Фазные токи несимметричных фаз рассчитываются по закону Ома.

В симметричном режиме работы сопротивления фаз нагрузки равны $R = 1$ кОм. В несимметричном режиме в одну из фаз, которая считается «особой», включаются другие миниблоки. Это либо сопротивление $R_2 < R$ (увеличение нагрузки) или $R_1 > R$ (уменьшение нагрузки), либо две последовательно соединенные согласно включенные катушки по 900 витков каждая на сердечнике с воздушным зазором и последовательно включенное с ними дополнительное сопротивление R_d или емкость C . Эти параметры и особая фаза приведены в табл. 10.1 (вариант указывает преподаватель). Кроме того, выполняются режимы отключения нагрузки (обрыв особой фазы) и размыкания линии (обрыв линии, неподключенной к особой фазе).

Таблица 10.1

Вариант		1	2	3	4	5	6	7	8	9	10
R_1	кОм	4,7	3,2	4,7	2,2	4,7	3,2	2,2	3,2	2,2	1,68
R_2	Ом	680	680	680	470	800	470	470	800	800	550
R_d	Ом	47	100	150	100	47	100	150	150	47	33
C	мкф	1	1,22	1,47	1,69	1,47	1,22	1	1,22	1	1,47
Ос. фаза		AB	BC	CA	AB	BC	CA	BC	AB	CA	AB

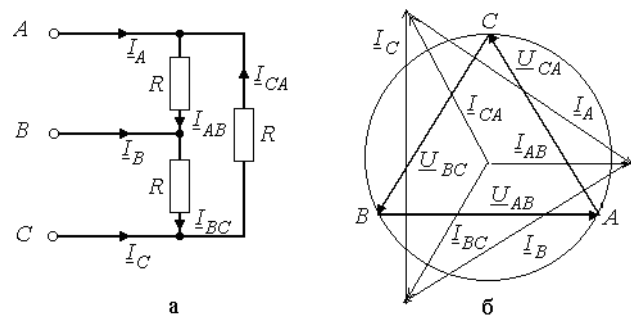


Рис. 10.2

Подготовка к работе

Проработав материал, ответить на вопросы.

1. Что такое линейные и фазные токи? Какие уравнения связывают линейные и фазные токи а) несимметричной и б) симметричной цепи, соединенной треугольником.

2. На каком принципе основано действие индукционного фазоуказателя? Как с его помощью определить порядок чередования фаз.

3. Исходная диаграмма напряжений и токов для симметричного треугольника дана на рис. 10.2,б:

- а) как деформируется диаграмма токов в случае обрыва фазы AB ?
- б) во что «выродится» диаграмма токов при обрыве линейного провода A ?

Изобразить качественные диаграммы токов для случаев а) и б).

Программа работы

1. Измерить линейные напряжения. Среднее значение этого напряжения внести в табл. 10.2.

2. Собрать электрическую цепь по схеме рис. 10.1 и снять показания приборов в симметричном режиме.

3. Убедиться, что в несимметричном режиме показание амперметра в линии, неподключенной к особой фазе, постоянно, равно показанию в

симметричном режиме и не зависит от изменения нагрузки в этой фазе. Переключить этот амперметр в особую фазу.

4. Снять показания приборов в несимметричных режимах:

- а) уменьшение активной нагрузки в особой фазе ($R_1 > R = 1 \text{ кОм}$);
- б) увеличение активной нагрузки в особой фазе ($R_2 < R$);
- с) отключение нагрузки в особой фазе;
- д) включение катушек и $R_{\text{д}}$ в особую фазу;
- е) включение емкости в особую фазу;
- ф) обрыв линейного провода, не подключенного к особой фазе симметричного треугольника.

Результаты всех измерений (пп. 2, 4) внести в табл. 10.2. Туда же записать результаты вычислений фазных токов по закону Ома.

Таблица 10.2

I_A	I_B	I_C	I_{AB}	I_{BC}	I_{CA}	Характер нагрузки в особой фазе ... $U_{\text{л}} = \dots (\text{В})$
мА	мА	мА	мА	мА	мА	
						Симметричная
						а)
						..
						е)
						ф)

5. Построить топографические диаграммы напряжений, совмещенных с лучевыми диаграммами токов для всех режимов.

Указание. Всего 7 диаграмм, построение каждой из которых следует начинать с неизменного для всех диаграмм равноостороннего треугольника линейных напряжений. Лучевые диаграммы фазных токов удобно строить из центра тяжести этого треугольника. Если соединить концы векторов фазных токов, то должен получиться треугольник линейных токов (например, $I_A = I_{AB} - I_{CA}$). При построении фазных и линейных токов нужно использовать циркуль, которым делаются засечки в принятом масштабе токов.

6. Проанализировать диаграммы и сформулировать выводы по работе.

РАБОТА 11

ЛИНЕЙНЫЕ ЭЛЕКТРИЧЕСКИЕ ЦЕПИ С ИСТОЧНИКОМ НЕСИНУСОИДАЛЬНОГО НАПРЯЖЕНИЯ

Цель работы. Изучение влияния катушки индуктивности и конденсатора на форму кривой тока при питании цепи от источника периодического несинусоидального напряжения.

Пояснения к работе

Периодические негармонические напряжения и токи в общем случае можно представить гармоническими составляющими, образующими ряд Фурье:

$$f(\omega t) = F_0 + \sum_{k=1}^{\infty} F_{km} \sin(k\omega t + \psi_k) .$$

При этом их действующие значения как среднеквадратичные значения за период $T = 2\pi/\omega$ определяются следующим образом:

$$F = \sqrt{\frac{1}{T} \int_0^T f(\omega t)^2 dt} = \sqrt{F_0^2 + \frac{F_{1m}^2}{2} + \frac{F_{2m}^2}{2} + \dots} .$$

В частности, периодическое несинусоидальное напряжение, представляющее собой однополярные прямоугольные импульсы (рис. 11.1), в виде ряда Фурье записывается так

$$u(t) = \frac{U_m}{2} + \frac{2U_m}{\pi} \sin \omega t + \frac{2U_m}{3\pi} \sin 3\omega t + \frac{2U_m}{5\pi} \sin 5\omega t + \dots .$$

Это напряжение имеет постоянную составляющую U_0 и действующее значение U равные: $U_0 = \frac{U_m}{2}$, $U = \frac{U_m}{\sqrt{2}}$.

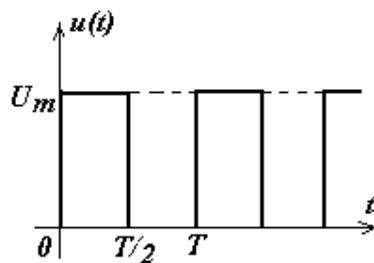


Рис. 11.1

Если к цепи приложено несинусоидальное напряжение, то форма кривой тока будет подобна форме кривой напряжения лишь в том случае, когда сопротивление цепи чисто активное. Если же в цепь включена катушка индуктивности или конденсатор, то форма кривой тока отличается от формы кривой напряжения.

При последовательном соединении сопротивления R и катушки с индуктивностью L и сопротивлением $R_{кам}$ полное сопротивление цепи току k -й гармоники равно $z_k = \sqrt{(R + R_{кам})^2 + (k\omega L)^2}$. Следовательно, по мере увеличения порядка гармоники k это сопротивление увеличивается, амплитуда тока k -й гармоники уменьшается (по сравнению с чисто активной цепью, имеющей то же самое сопротивление R). Поэтому кривая тока будет меньше искажена по сравнению с синусоидой, чем кривая напряжения. При этом для постоянной составляющей тока ($k=0$) индуктивность L сопротивления не оказывает, так что $z_0 = R + R_{кам}$.

Если же последовательно включены сопротивление R и конденсатор с емкостью C и активной проводимостью $g \approx 0$, то полное сопротивление такой цепи току k -й гармоники равно $z_k = \sqrt{R^2 + \left(\frac{1}{k\omega C}\right)^2}$. Значит, с увеличением порядка k -й гармоники это сопротивление уменьшается, амплитуда тока соответствующей гармоники увеличивается, и кривая тока искажается сильнее по сравнению с синусоидой, чем кривая приложенного к цепи напряжения. При этом постоянная составляющая тока ($k=0$) в емкости C конденсатора протекать не может, поскольку $z_0 = \infty$.

Схема электрической цепи

Электрическая цепь, схема которой показана на рис. 11.2, питается от источника несинусоидального периодического напряжения, генерирующего однополярные прямоугольные импульсы с амплитудой $U_m = 6$ В и с частотой $f = 1$ кГц. Вольтметр постоянного напряжения с пределом 20 В измеряет постоянную составляющую $U_0 = 0.5U_m = 3$ В, которая поддерживается неизменной во всех опытах. Несинусоидальное напряжение подается на нагрузку $R = 1$ кОм, последовательно с которой могут быть включены катушка с индуктивностью L или конденсатор с емкостью C .

Амперметр постоянного тока с пределом 20 мА измеряет постоянную составляющую тока I_0 , а ваттметр W измеряет активную мощность $P = \frac{U^2}{R} = I^2 R$, которая используется для расчета действуюющего значения напряжения U в одном опыте, когда точки a и b соединены проводником, и для расчета действующих значений тока I в опытах с L и C . Напряжение на R , которое повторяет по форме кривую тока в цепи, подается на осциллограф.

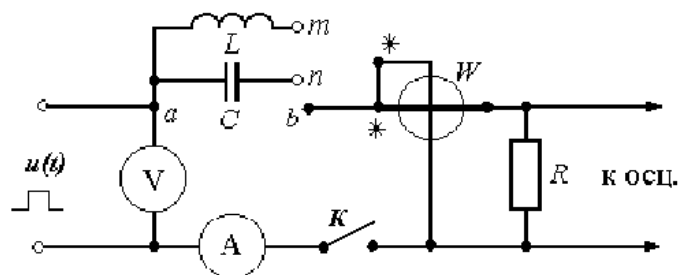


Рис. 11.2

Регулятор «Развертка» осциллографа устанавливается в положение, оптимально соответствующее одному периоду напряжения на экране ($m_t = 0.2$ мс/дел). Регулятором «Усилитель» подбирается наибольшая амплитуда напряжения, не выходящая за пределы сетки экрана, каждое деление которой равно 5 мм. При этом устанавливается переключателем осциллографа цена деления Ц (В/дел). В этих условиях масштабы напряжения и тока вычисляются по формулам

$$m_u = \frac{\text{Ц}}{5} \text{ В/мм}, \quad m_i = \frac{10^3 m_u}{R} \text{ мА/мм}.$$

При снятии на кальку осциллограмм напряжения и тока необходимо предварительно провести ось времени (нулевой уровень), для чего нужно разомкнуть ключ K . Вход осциллографа должен быть открытым (кнопка «»).

При сборке схемы рекомендуется в качестве узла a использовать верхний ряд гнезд наборной панели. Величины L и C следует взять в табл. 11.1 для варианта, указанного преподавателем, причем катушка с заданной индуктивностью L моделируется последовательным соединением индуктивных миниблоков, а конденсатор с заданной емкостью C - параллельным соединением емкостных миниблоков.

Таблица 11.1

Вариант	1	2	3	4	5	6	7	8	9	10	
L	мГн	40	50	100	110	140	150	200	210	240	250
C	мкФ	1,69	1,47	1,32	1,22	1,1	1	0,79	0,69	0,57	0,47

Подготовка к работе

Ответить на следующие вопросы.

1. Как зависят индуктивное и емкостное сопротивления от частоты?
2. Чему равно сопротивление катушки индуктивности с параметрами $R_{кат}$ и L в цепи постоянного тока?
3. Резистор подключен к источнику несинусоидального напряжения. Отличаются ли по форме кривые тока и напряжения? Как изменяется форма кривых тока при включении последовательно с резистором: а) индуктивности? б) емкости?
4. Как вычисляются действующие значения несинусоидальных тока и напряжения?
5. Какие значения тока и напряжения измеряют приборы следующих систем:

- а) электромагнитной ()?
- б) электродинамической ()?
- в) магнитоэлектрической (Ω)?
- г) магнитоэлектрической с выпрямителем ()?

6. Как при помощи показания ваттметра определяются действующие значения напряжения и тока?
7. Каким прибором можно зафиксировать мгновенное значение тока и напряжения?
8. Почему при увеличении активного сопротивления R (рис. 11.2) в цепи с емкостью форма кривой тока становится менее искаженной по сравнению с кривой входного напряжения?
9. Какие гармоники содержит разложение в ряд Фурье кривой, симметричной относительно оси абсцисс (времени)?

Программа работы

1. Измерить омметром сопротивление катушки (последовательного соединения необходимых индуктивных миниблоков) $R_{кат}$, которое записать в табл. 11.2.
2. Собрать электрическую цепь по схеме, показанной на рис. 11.2.

3. Установить переключатель источника в положение «□», отрегулировать частоту $f=1$ кГц и напряжение $U_m=6$ В (по вольтметру $U_V=U_0=0.5U_m=3$ В). Соединить проводником точки ab . Срисовать на кальку осциллограмму несинусоидального напряжения источника, измерить мощность P и постоянную составляющую тока I_0 . Рассчитать по показанию ваттметра действующее значение напряжения U , а также вычислить по закону Ома с учетом $R=1$ кОм постоянную составляющую тока: $I_0=U_0/R$. Сравнить рассчитанное действующее значение напряжения U с известным значением:

$$U = \frac{U_m}{\sqrt{2}} = \frac{6}{\sqrt{2}} \approx 4.24 \text{ В.}$$

4. Срисовать на кальку осциллограмму тока в цепи с катушкой индуктивности (соединив проводником точки mb), измерить мощность P и постоянную составляющую тока I_0 . Рассчитать по показанию ваттметра действующее значение тока I , а по закону Ома с учетом величин R и $R_{кам}$ – постоянную составляющую тока: $I_0=U_0/(R+R_{кам})$.

5. Срисовать на кальку осциллограмму тока в цепи с конденсатором (соединив проводником точки nb), измерить мощность P и постоянную составляющую тока I_0 . Рассчитать по показанию ваттметра действующее значение тока I .

6. Вычислить масштабы напряжения и тока на осциллограммах. Показания приборов и результаты вычислений пунктов 3-5 внести в табл. 11.2.

Таблица 11.2

$U_m=6$ В $R_{кам}=... Ом$ Характер нагрузки	Опыт				Расчет				
	U_0	I_0	P	Ц	m_u	m_i	U	I_0	I
	В	мА	мВт	$\frac{В}{дел}$	$\frac{В}{мм}$	$\frac{мА}{мм}$	В	мА	мА
$R=1$ кОм	3								--
$L=... мГн$, $R+R_{кам}$	3						--		
$C=... мкФ$, $R=1$ кОм	3						--	0	

7. Разложить кривую напряжения (п. 3) и кривые тока (п. 4 и 5) в ряд Фурье на гармоники не выше пятой и определить по результатам разложения постоянные составляющие и действующие значения напряжения и тока, сравнив их с данными табл. 11.2.

Ординаты кривых (в мм) внести в табл. 11.3, а результаты разложений в ряд Фурье – в табл. 11.4.

Таблица 11.3

Хар.	y_0	y_1	y_2	y_3	y_4	y_5	y_6	y_7	y_8	y_9	y_{10}	y_{11}
нагр.	мм	мм	мм	мм	мм	мм	мм	мм	мм	мм	мм	мм
R												
L , $R+R_{кам}$												
C, R												

Таблица 11.4

Хар.	Y_0	Y_{1m}	Y_{3m}	Y_{5m}	ψ_1	ψ_3	ψ_5	U_0	U	I_0	I
нагр.	мм	мм	мм	мм	град	град	град	В	В	мА	мА
R										--	--
L , $R+R_{кам}$								--	--		
C, R								--	--		

Указание.

Следует иметь в виду, что все несинусоидальные кривые, полученные в экспериментах, содержат нечетные гармоники и могут содержать постоянную составляющую.

Например:

$$y(\omega t) \cong Y_0 + Y_{1m} \sin(\omega t + \psi_1) + Y_{3m} \sin(3\omega t + \psi_3) + Y_{5m} \sin(5\omega t + \psi_5).$$

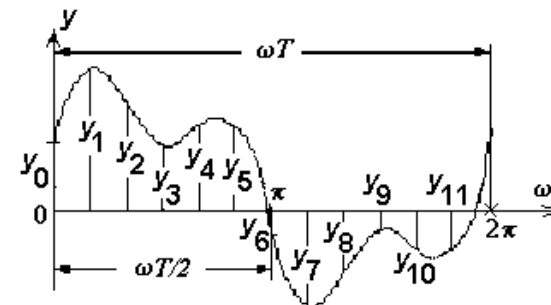


Рис.11.3

Список литературы

1. Демирчян К.С., Нейман Л.Р., Коровкин Н.В., Чечурин В.Л. Теоретические основы электротехники: В 3 томах. – СПб.: Питер, 2003. – Том 1. – 463 с.
2. Бессонов Л.А. Теоретические основы электротехники. Электрические цепи. – М.: Высшая школа, 1996. – 638 с.
3. Зевеке Г.В., Ионкин П.А., Нетушил А.Д., Страхов С.В. Основы теории цепей. – М.: Энергоатомиздат, 1989. – 528 с.

Если период разделить на $n=12$ равных частей, то для определения 12-ти неизвестных (Y_{km}, ψ_k) необходимо определить 12 значений функции $y(\omega t)$ на одной периоде (рис. 11.3; $y_0 \div y_{11}$), которые записываются в табл. 11.3 и вводятся в специализированные программы кафедры ТОЭ или в программную среду *Mathcad*.

Разложение в ряд Фурье можно также осуществить, воспользовавшись приближенными формулами ($y_{12} = y_0$):

$$Y_0 = \frac{1}{12} \sum_{m=1}^{12} y_m; B_k = \frac{1}{6} \sum_{m=1}^{12} (y_m \cdot \sin \frac{\pi mk}{6}); C_k = \frac{1}{6} \sum_{m=1}^{12} (y_m \cdot \cos \frac{\pi mk}{6});$$

$$Y_{km} = \sqrt{B_k^2 + C_k^2}; \psi_k = (180^\circ) + \arctg \frac{C_k}{B_k}, \text{ где } k=1,3,5.$$

Действующие значения напряжения и тока определяются по формулам:

$$U = \sqrt{U_0^2 + \frac{U_{1m}^2}{2} + \frac{U_{3m}^2}{2} + \frac{U_{5m}^2}{2}}, \quad I = \sqrt{I_0^2 + \frac{I_{1m}^2}{2} + \frac{I_{3m}^2}{2} + \frac{I_{5m}^2}{2}},$$

причем $U_0 = m_u Y_0, U_{km} = m_u Y_{km}, I_0 = m_i Y_0, I_{km} = m_i Y_{km}$.

Найденные по результатам разложения значения Y_0, Y_{km} и ψ_k, U_0, U и I_0, I записываются в табл. 11.4.

8. Построить амплитудночастотные и фазочастотные линейчатые спектры входного напряжения и токов п.4,5.

9. Записать мгновенное значение одной из величин (напряжения или тока) по указанию преподавателя, построить её гармонические составляющие и, сложив их графически, сравнить результат с исходной кривой, полученной экспериментально.

10. Сравнить результаты табл. 11.2 и 11.4, проанализировать полученные осциллограммы напряжения и токов, сформулировать выводы по работе.

Содержание

Введение	3
Работа 1. Исследование линейной разветвленной цепи постоянного тока	8
Работа 2. Исследование активного двухполюсника	13
Работа 3. Конденсатор и катушка индуктивности в цепи синусоидального тока	17
Работа 4. Исследование цепей с индуктивно связанными элементами	22
Работа 5. Исследование трансформатора в линейном режиме	28
Работа 6. Исследование резонанса напряжений	32
Работа 7. Исследование резонанса токов	36
Работа 8. Исследование пассивного четырехполюсника	40
Работа 9. Исследование трехфазной цепи, соединенной звездой	45
Работа 10. Исследование трехфазной цепи, соединенной треугольником	51
Работа 11. Линейные электрические цепи с источником несинусоидального напряжения	55
Литература	62

Руководство к лабораторным работам по теоретическим основам электротехники на учебном лабораторном комплексе

Часть 1
для студентов ЭЛТИ и ИДО

Установившиеся режимы линейных электрических цепей

Составители: Владислав Дмитриевич Эськов
Геннадий Васильевич Носов
Владимир Александрович Зорин

Подписано к печати
Формат 60x84/16. Бумага офсетная.
Печать RISO. Усл. печ. л. . Уч.-изд.л.
Тираж экз. Заказ . Цена свободная.
ИПФ ТПУ. Лицензия ЛТ №1 от 18.07.94.
Издательство ТПУ. 634034, Томск, пр. Ленина, 30.