

Задание к выполнению лабораторной работы №1

«Расчет и выбор электропривода с двигателем постоянного тока»

Порядок проведения работы

1. Определить расчетную мощность привода и выбрать двигатель.
2. Рассчитать и построить нагрузочные диаграммы электропривода. Определить режимы работы электропривода.
3. Проверить выбранный двигатель.
4. Построить естественную характеристику двигателя постоянного тока. Построить зависимости $\omega(t)$ и $M(t)$ при пуске двигателя по реостатной характеристике вхолостую и при моменте нагрузки M_c . Принять $M_{II} = 3M_H$. Определить время пуска.
5. Определить потери энергии в якоре двигателя за цикл работы, при пуске и торможении. Ток возбуждения двигателя не изменяется и равен номинальному.
6. Сопоставить потери энергии в якоре двигателя при его пуске вхолостую от сети и от управляемого преобразователя с временем линейного нарастания его выходного напряжения 1 сек.
7. Рассчитать КПД двигателя при его работе в заданном цикле.
8. Проверить пригодность выбранного двигателя для работы его в кратковременном режиме с нагрузкой $M_{с.кр.} = 1,25 \cdot M_H$ и длительностью кратковременной нагрузки $t_{кр} = 30$ мин. Принять постоянную нагрева $T_H = 30$ мин и коэффициент постоянных потерь $a = 0,5$.
9. Предложить пути энергосбережения в электроприводе постоянного тока.
10. Указать основные выводы по проделанной работе.

Методические указания к проведению работы

Номер вариант означает вариант задания (табл.1) и вариант диаграммы скорости и ускорения (табл.2).

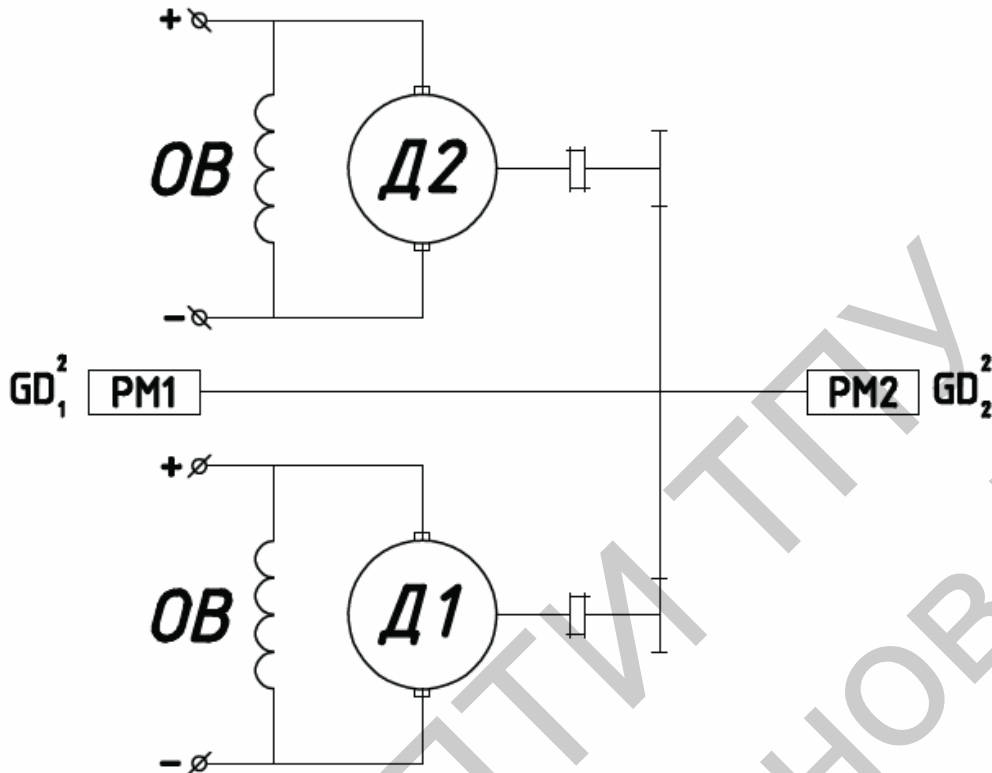
Таблица 1

Вариант	$GD_{I,II}^2$, Т·м ²	μ	$F_{CH I}$, кНм	$F_{CK I}$, кНм	$F_{CH II}$, кНм	$F_{CK II}$, кНм	n , шт	$\omega_{уст}$, 1/с
1	2	6	4,8	4,8	4,8	4,8	2	13,1
2	5	10	12,0	11,0	11,0	10,0	1	4,2
3	6	11,5	7	5,9	–	–	2	6,83
4	3	3,0	–	–	8	7,8	2	14
5	7	6	6,2	6,2	–	–	2	17,5
6	6	3,34	5,5	4	–	–	1	15,71
7	8	10	4,3	3,2	–	–	1	6,3
8	5	11,5	3	2,2	–	–	1	6,83
9	1	6	1,55	1	–	–	1	17,5
10	2	8	4	2,5	–	–	1	9,82

Таблица 2

Вариант	ω_1 , 1/с	ω_6 , 1/с	ε_1 , 1/с ²	ε_3 , 1/с ²	ε_5 , 1/с ²	ε_7 , 1/с ²	t_2 , с	t_4 , с	t_6 , с	t_0 , с
1	0,5	0,5	0,2	0,5	0,5	0,2	2	50	2	10
2	1,0	1,0	0,3	0,6	0,6	0,3	–	40	3	15
3	0,8	0,8	0,4	0,9	0,9	0,2	–	70	–	10
4	0,7	–	0,2	0,6	0,6	–	2	60	–	20
5	–	0,6	–	0,3	0,3	0,15	–	40	2	15
6	–	1,0	–	0,2	0,2	0,05	–	80	–	20
7	0,9	–	0,2	0,6	0,6	–	3	70	–	12
8	–	–	–	0,5	0,5	–	–	60	–	15
9	0,8	–	0,2	0,6	0,6	–	2	60	–	10
10	–	0,8	–	0,7	0,8	0,15	–	80	2	20

Кинематическая схема механизма представлена на рисунке



В таблицах и кинематической схеме приняты такие обозначения:

$GD_{I,II}^2$ - маховые моменты рабочих механизмов, $\text{т} \cdot \text{м}^2$;

μ - передаточное отношение механической передачи;

F_{CH}, F_{CK} - моменты сопротивления в начале и в конце рабочего цикла, $\text{кН} \cdot \text{м}$;

n - число приводных двигателей, шт.;

$\omega_{\text{уст}}$ - скорость подъема груза, $1/\text{с}$;

ω_1 - скорость при пуске, $1/\text{с}$;

ω_6 - скорость при торможении, $1/\text{с}$;

$\varepsilon_1, \varepsilon_3, \varepsilon_5, \varepsilon_7$ - угловые ускорения на соответствующих участках диаграммы скорости, $1/\text{с}^2$;

t_2, t_4, t_6 - время движения с постоянной скоростью, с;

t_0 - время паузы, с.

Моменты инерции шестерен редуктора берут в таких границах

$$J_{ш1} = J_{ш2} = (0,05 \dots 0,1) J_{ДВ};$$

$$J_{ш3} = (0,005 \dots 0,01) J_{I,II}$$

Коэффициент полезного действия передачи составляет

$$\eta_{II} = 0,9 \dots 0,98.$$

1. ОПРЕДЕЛЕНИЕ РАСЧЕТНОЙ МОЩНОСТИ И ВЫБОР ДВИГАТЕЛЯ

По исходным данным определяют приведенный к частоте обращения вала электродвигателя момент статического сопротивления в начале и в конце рабочего цикла

$$M_{CH(CK)} = \sum_1^m \frac{F_{CH(CK)}}{n} \cdot \frac{\omega_{уст}}{\omega_{дв}} \cdot \frac{1}{\eta_{II}}, \text{ кН}\cdot\text{м},$$

где $\omega_{дв} = \mu \cdot \omega_{уст}$ - частота обращения двигателя.

По среднему значению приведенного статического момента находят расчетную мощность двигателя

$$P_{РАСЧ.} = M_{ср.} \cdot \omega_{дв} \cdot K_3, \text{ кВт},$$

где $K_3 = 1,1 \dots 1,3$ - коэффициент запаса, большие значения которого берут при значительных ускорениях. Средний момент: $M_{ср} = \frac{M_{нач} + M_{кон}}{2}$.

По заданной скорости и расчетной мощности из каталога выбирают двигатель, у которого

$$P_H \geq P_{РАСЧ.}; \quad n_H \approx n_{уст.}$$

Из каталога выписывают все данные выбранного двигателя, а также маховой момент двигателя.

2. РАСЧЕТ И ПОСТРОЕНИЕ ДИАГРАММ НАГРУЗОК

Время разгона и торможение при постоянном ускорении на i -м участке диаграммы (рис. 1.2)

$$t_i = \left| \frac{\omega_{кон} - \omega_{нач}}{\varepsilon_i} \right|, \text{ сек},$$

где $\omega_{кон}$, $\omega_{нач}$ - начальная и конечная угловые скорости двигателя на i -м участке диаграммы; $\varepsilon_i = \mu \varepsilon_{PM}$ - угловое ускорение на i -м участке диаграммы.

Общее время цикла

$$t_{ц} = \sum_1^i t_i + t_0.$$

Приведенный момент инерции системы

$$J = J_{\text{ДВ}} + J_{\text{Ш1}} + \frac{1}{n} \left[\frac{\omega_{\text{уст}}^2}{\omega_{\text{ДВ}}^2} (m \cdot J_{\text{Р.М}} + J_{\text{Ш3}}) \right], \text{Т} \cdot \text{М}^2,$$

где m - число рабочих механизмов.

Если момент статического сопротивления изменяется во времени по линейному закону, то его значение в j -и точке диаграммы

$$M_{C_j} = M_{CH} + \frac{M_{CK} - M_{CH}}{t_{Ц} - t_0} \sum_{i=1}^j t_i$$

Расчет диаграммы моментов на валу двигателя находят из уравнения движения, в котором все величины приведены к валу двигателя.

$$M_j = M_{C_j} \pm J \cdot \epsilon_i.$$

Ток якоря определяют из выражения

$$I_j = I_H \cdot \frac{M_j}{M_H}.$$

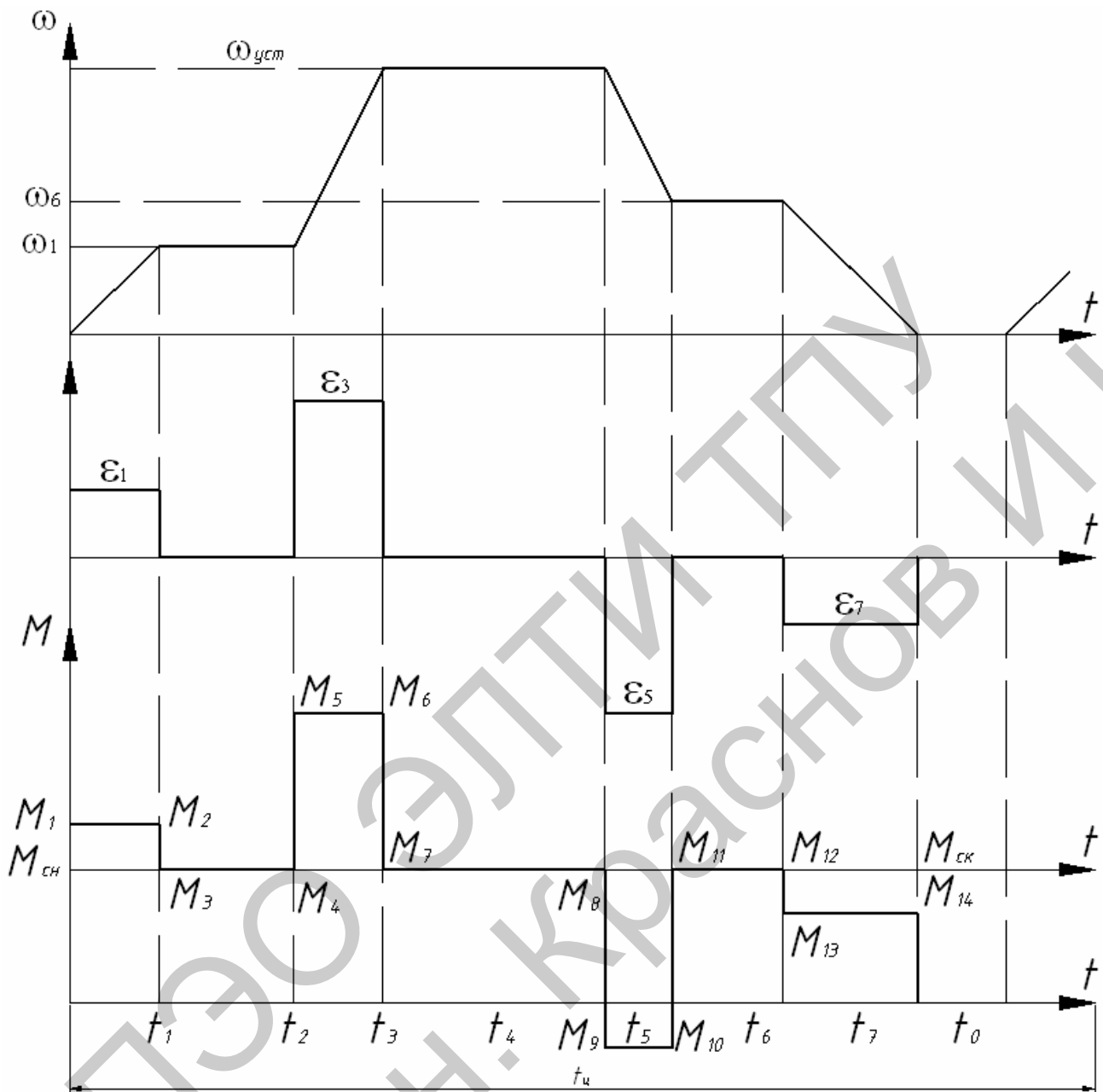
РЕЖИМЫ РАБОТЫ ЭЛЕКТРОПРИВОДА

Построенные нагрузочные диаграммы позволяют обосновать и выбрать режимы работы двигателя на каждом участке диаграммы.

Если в период торможения момент положительный, то применяют торможение в двигательном режиме, если отрицательный – то в режиме электродинамического торможения. Если тормозной момент не превышает 10% от статического момента, то принимают торможение свободным выбегом.

Продолжительность включения

$$ПВ = \frac{\sum t_i}{t_{Ц}} \cdot 100\%, \%$$



Если ПВ > 60%, то двигатель проверяют как для длительного режима, если ПВ < 60% - выбирают и проверяют как для повторно кратковременного режима. Если ПВ < 10% - как для кратковременного режима работы.

3. ПРОВЕРКА ВЫБРАННОГО ЭЛЕКТРОДВИГАТЕЛЯ

Выборный двигатель проверяют по тепловому режиму и по перегрузочной способности.

Для проверки выбранного двигателя по нагреванию находят эквивалентный момент. С учетом небольшой разности между начальным и конечным моментами в период ускорения и замедления определяют:

$$M_{\text{ЭКВ}} = \sqrt{\frac{\frac{1}{2}(M_1^2 + M_2^2) \cdot t_1 + \frac{1}{2}(M_3^2 + M_4^2) \cdot t_2 + \frac{1}{2}(M_5^2 + M_6^2) \cdot t_3 + \frac{1}{3}(M_7^2 + M_7 + M_8 + M_8^2) \cdot t_4 +}{\alpha(\sum t_n + \sum t_T) + t_4 + \beta t_0} + \frac{\frac{1}{2}(M_9^2 + M_{10}^2) \cdot t_5 + \frac{1}{2}(M_{11}^2 + M_{12}^2) \cdot t_6 + \frac{1}{2}(M_{13}^2 + M_{14}^2) \cdot t_7}{}}$$

где $\alpha = 0,65 \dots 0,75$; $\beta = 0,33 \dots 0,5$ – коэффициенты, которые учитывают ухудшение условий охлаждения при уменьшении скорости и остановке; $\sum t_n, \sum t_T$ – суммарное время пуска и торможения двигателя.

Если торможение осуществляется свободным выбегом, то в числителе соответствующие моменты берутся равными нулю.

Выбранный двигатель должен отвечать следующим условиям

$$M_{\text{ЭКВ}} \leq M_H,$$

где $M_H = \frac{P_H}{\omega_H}$ – номинальный момент двигателя; P_H – номинальная мощность двигателя.

Проверка двигателя на допустимые перегрузки осуществляется по выражению

$$(1,1 \dots 1,3) \cdot M_{\text{MAX}} \leq 0,9 \cdot M_{\text{КР}},$$

где M_{MAX} – максимальное значение момента из нагрузочных диаграмм;

$M_{\text{КР}} = \lambda \cdot M_H$ – критический момент; λ – перегрузочная способность двигателя.

$$I_{\text{ЭКВ}} = \sqrt{\frac{\frac{1}{2}(I_1^2 + I_2^2) \cdot t_1 + \frac{1}{2}(I_3^2 + I_4^2) \cdot t_2 + \frac{1}{2}(I_5^2 + I_6^2) \cdot t_3 + \frac{1}{3}(I_7^2 + I_7 + I_8 + I_8^2) \cdot t_4 +}{\alpha(\sum t_n + \sum t_T) + t_4 + \beta t} + \frac{\frac{1}{2}(I_9^2 + I_{10}^2) \cdot t_5 + \frac{1}{2}(I_{11}^2 + I_{12}^2) \cdot t_6 + \frac{1}{2}(I_{13}^2 + I_{14}^2) \cdot t_7}{}}$$

Выбранный двигатель должен отвечать следующим условиям

$$I_{\text{ЭКВ}} \leq I_H.$$

Проверка двигателя на допустимые перегрузки осуществляется по выражению

$$1.3 \cdot I_{\max} \leq I_{\text{доп}},$$

где I_{\max} – максимально значение тока в период пуска из нагрузочных диаграмм; $I_{\text{доп}}$ – допустимый ток двигателя из каталога.

4. ПОСТРОЕНИЕ ЕСТЕСТВЕННОЙ ХАРАКТЕРИСТИКИ ДВИГАТЕЛЯ ПОСТОЯННОГО ТОКА

Для построения естественной характеристики необходимо знать координаты двух точек:

1. $\omega_0, M = 0$;
2. ω_H, M_H .

Номинальные параметры двигателя находят по паспортным данным

$$\omega_H = \frac{2\pi}{60} \cdot n_H, \quad M_H = \frac{P_H}{\omega_H}.$$

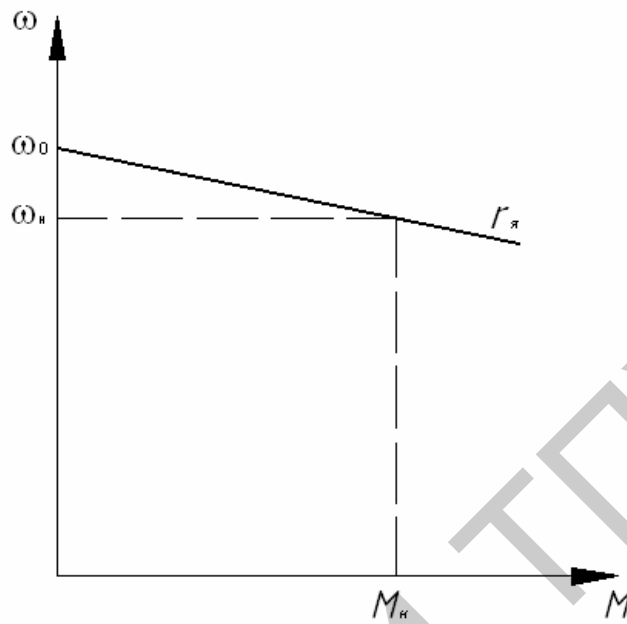
Скорость идеального холостого хода

$$\omega_0 = \frac{\omega_H U_H}{U_H - I_H r_{\text{я}}},$$

где $r_{\text{я}}$ – сопротивление якоря двигателя из каталога.

Если он не известный, то приблизительно

$$r_{\text{я}} = 0,5 R_H (1 - \eta_H); \quad R_H = \frac{U_H}{I_H}.$$



Определяем электромеханическую постоянную времени для реостатной характеристики

$$T_M = J \cdot \frac{\omega_0}{M_{II}}, \text{ сек.}$$

По статической характеристике находим начальные и конечные значения переменных при пуске под нагрузкой

$$\text{при } t = 0, \omega_{НАЧ} = 0, M_{НАЧ} = M_{II},$$

$$\text{при } t = \infty, \omega_C = \omega_0 - \frac{M_C \cdot \omega_0}{M_n}, M_{УСТ} = M_C.$$

Выражение для скорости и момента имеют вид

$$\omega = \omega_C \cdot \left(1 - e^{-\frac{t}{T_M}} \right) + \omega_{НАЧ} \cdot e^{-\frac{t}{T_M}};$$

$$M = M_C \cdot \left(1 - e^{-\frac{t}{T_M}} \right) + M_{НАЧ} \cdot e^{-\frac{t}{T_M}}.$$

В соответствии с этими уравнениями строим кривые $\omega(t)$ и $M(t)$, представляющие собой экспоненты, и определяем время под нагрузкой.

Аналогичным образом строим зависимости скорости момента при пуске вхолостую.

5. ОПРЕДЕЛЕНИЕ ПОТЕРЬ ЭНЕРГИИ В ЯКОРЕ ЗА ЦИКЛ РАБОТЫ, ПРИ ПУСКЕ И ТОРМОЖЕНИИ

Поскольку магнитный поток двигателя не изменяется, по известным крайностям момента можно найти кратности тока в цепи якоря на участках цикла

$$C_i = \frac{I_i}{I_H} = \frac{M_i}{M_H}.$$

Номинальные потери мощности в обмотке якоря двигателя

$$V_H = I_H^2 \cdot r_{я}, \text{ Вт.}$$

Потери энергии в обмотке якоря за цикл работы

$$\begin{aligned} \Delta W &= \sum_{i=1}^7 V_i \cdot t_i = \sum_{i=1}^7 V_H \cdot C_i^2 \cdot t_i = \\ &= V_H \cdot (C_1^2 \cdot t_1 + C_2^2 \cdot t_2 + C_3^2 \cdot t_3 + C_4^2 \cdot t_4 + C_5^2 \cdot t_5 + C_6^2 \cdot t_6 + C_7^2 \cdot t_7), \text{ Дж.} \end{aligned}$$

Аналогично определяются потери энергии при пуске и торможении.

6. ОПРЕДЕЛЕНИЕ ПОТЕРЬ ЭНЕРГИИ В ЯКОРЕ ДВИГАТЕЛЯ В ПЕРЕХОДНЫХ РЕЖИМАХ

Потери энергии в якоре при прямом пуске двигателя от сети (ступенчатая подача напряжения)

$$\Delta W_{VO} = \frac{J \cdot \omega_0^2}{2} \cdot (S_{НАЧ}^2 - S_{КОН}^2), \text{ Дж.}$$

При пуске вхолостую $S_{НАЧ} = 1$, $S_{КОН} = 0$.

Электромеханическая постоянная времени электропривода

$$T_M = J \cdot \frac{\omega_0 - \omega_H}{M_H} = J \cdot \frac{\Delta \omega_H}{M_H}.$$

Потери энергии в якоре при линейном нарастании напряжения преобразователя в течении 1 сек

$$\Delta W_{VO}^{\Pi} = \Delta W_{VO} \cdot \frac{2 \cdot T_M}{t_{\Pi}}, \text{ Дж,}$$

где t_{Π} – время линейного нарастания напряжения преобразователя.

7. РАСЧЕТ КПД ДВИГАТЕЛЯ ПРИ ЕГО РАБОТЕ В ЗАДАННОМ ЦИКЛЕ

Определим полные потери мощности в номинальном режиме

$$\Delta P_H = P_H \cdot (1 - \eta_H) / \eta_H, \text{ Вт.}$$

Постоянные потери мощности

$$K = \Delta P_H - V_H, \text{ Вт.}$$

Принимая, что заданные кратности тока и момента определяют и кратность мощности нагрузки на валу, определяем цикловой КПД двигателя

$$\eta = \frac{P_H \cdot \sum_1^7 C_i \cdot t_i}{P_H \cdot \sum_1^7 C_i \cdot t_i + K \cdot \sum_1^7 t_i + V_H \cdot \sum_1^7 C_i^2 \cdot t_i}.$$

8. ПРОВЕРКА ВЫБРАННОГО ДВИГАТЕЛЯ ДЛЯ РАБОТЫ ЕГО В КРАТКОВРЕМЕННОМ РЕЖИМЕ

Коэффициент термической перегрузки

$$P_T = \frac{e^{\frac{t_{кр}}{T_H}}}{e^{\frac{t_{кр}}{T_H}} - 1}.$$

Механический коэффициент перегрузки

$$P_M = \sqrt{(1 + a) \cdot p_T - 0,5}.$$

Допустимая мощность в кратковременном режиме

$$P_{кр} = P_H \cdot P_M.$$

Момент, развиваемый электродвигателем в кратковременном режиме

$$M_{кр} = \frac{P_{кр}}{\omega_{де}}.$$

Если $M_{кр} \geq M_{с.кр}$, то электродвигатель пригоден для получасовой работы с заданной нагрузкой.

10. ВЫВОДЫ ПО РАБОТЕ

В данном разделе указываются цели работы, краткое её содержание, основные достигнутые результаты.

ЭПЭО ЭЛТИ ТГУ
Доц. К.Т.Н. Краснов И.Ю.

КАТАЛОГ 1.

Технические данные электродвигателей общепромышленного применения
 Защитное исполнение. Напряжение 110В

Тип электро двигателя	Номинальные данные		КПД, %	Наибольшая скорость вращения при ослабленном поле, об/мин	Маховый момент	Тип электро двигателя	Номинальные данные		КПД, %	Наибольшая скорость вращения при ослабленном поле, об/мин	Маховый момент
	Мощность, кВт	Ток, А					Мощность, кВт	Ток, А			
Скорость вращения 600 об/мин						П52	4,5	50,5	81,0	2000	0,40
П91	19	222	78,0	1200	5,9	П61	6	66	82,5	2000	0,56
П92	25	273	83,0	1200	7,0	П62	8	86	84,5	2000	0,65
П101	32	346	84,0	1200	10,3	П71	11	126,5	79,0	2000	1,4
П102	42	450	85,0	1200	12,0	П72	14	157	79,5	2000	1,6
П111	55	582	86,0	1200	20,4	П81	19	210	82,5	2000	2,7
П112	70	732	87,0	1200	23,0	П82	25	268	83,5	2000	3,1
Скорость вращения 750 об/мин						П91	32	347	84,0	2000	5,9
П21	0,2	2,8	65,5	1500	0,042	П92	42	445	86,0	2000	7,0
П22	0,3	3,9	70,0	1500	0,052	П101	55	577	86,5	2000	10,3
П31	0,45	5,6	72,5	1500	0,09	Скорость вращения 1500 об/мин					
П32	0,7	8,3	76,0	1500	0,116	П11	0,3	4,3	63,5	3000	0,0125
П41	1,0	13	70,0	1500	0,15	П12	0,45	5,8	70,0	3000	0,015
П42	1,5	18,8	72,5	1500	0,18	П21	0,7	8,5	75,0	3000	0,042
П51	2,2	27	74,0	1500	0,35	П22	1,0	12,0	76,0	3000	0,052
П52	3,2	37,3	78,0	1500	0,40	П31	1,5	17,4	78,5	3000	0,09
П61	4,5	52,5	78,0	1500	0,56	П32	2,2	24,0	83,5	3000	
П62	6,0	67,5	80,5	1500	0,65	П41	3,2	37,0	78,5	3000	
П71	7,0	84,0	75,5	1500	1,4	П42	4,5	51,0	80,0	3000	
П72	10	113	80,5	1500	1,6	П51	6	65,5	83,5	2250	
П81	14	159	80,0	1500	2,7	П52	8	86,0	84,5	2250	
П82	17	187	82,5	1500	3,1	П61	11	118	84,5	2250	
П91	25	279	81,5	1500	5,9	П62	14	147	86,5	2250	
П92	32	333	85,0	1500	7,0	П71	19	210	82,5	2250	
П101	42	446	85,5	1500	10,3	П72	25	268	85,0	2250	
П102	55	578	86,5	1500	12,0	П81	32	342	85,0	3000	
Скорость вращения 1000 об/мин						Скорость вращения 3000 об/мин					
П11	0,13	2,0	59,0	2000	0,0125	П11	0,7	8,7			
П12	0,2	2,7	66,0	2000	0,015	П12	1,0	11,9	76,0		
П21	0,3	3,8	71,5	2000	0,042	П21	1,5	18	76,0		
П22	0,45	5,55	73,5	2000	0,052	П22	2,2	25			
П31	0,7	8,6	74,0	2000	0,09	П31	3,2	35			
П32	1,0	11,5	79,5	2000	0,116	П32	4,5	48,5			
П41	1,5	18,2	75,0	2000	0,15	П41	6	68,5			
П42	2,2	26,0	77,0	2000	0,18	П42	8				
П51	3,2	37,3	78,0	2000	0,35						

**Технические данные электродвигателей общепромышленного применения
Защитное исполнение. Напряжение 220 В.**

Тип электро двигателя	Номинальные данные		КПД, %	Наибольшая скорость вращения при ослабленном поле, об/мин	Маховый момент	Тип электро двигателя	Номинальные данные		КПД, %	Наибольшая скорость вращения при ослабленном поле, об/мин	Маховый момент
	Мощность, кВт	Ток, А					Мощность, кВт	Ток, А			
Скорость вращения 600 об/мин						Скорость вращения 1500 об/мин					
П91	19	106	81,5	1200	5,9	П91	32	171	85,0	2000	5,9
П92	25	136	83,5	1200	7,0	П92	42	219	87,0	2000	7,0
П101	32	172	84,5	1200	10,3	П101	55	286	87,5	1500	10,3
П102	42	223	85,5	1200	12,0	П102	75	385	88,5	1500	12,0
П111	55	287	87,0	1200	20,4	П111	100	511	89,0	1500	20,4
П112	70	361	88,0	1200	23,0	П112	125	632	90,0	1500	23,0
Скорость вращения 750 об/мин						Скорость вращения 1000 об/мин					
П21	0,2	1,35	67,5	1500	0,042	П11	0,13	1,0	59,0	2000	0,0125
П22	0,3	1,95	69,5	1500	0,052	П12	0,2	1,4	65,0	2000	0,015
П31	0,45	2,9	71,0	1500	0,09	П21	0,3	2,0	68,5	2000	0,042
П32	0,7	4,2	76,0	1500	0,116	П22	0,45	2,75	74,5	2000	0,052
П41	1,0	6,8	67,0	1500	0,15	П31	0,7	4,25	75,0	2000	0,09
П42	1,5	9,75	70,0	1500	0,18	П32	1,0	5,7	80,0	2000	0,116
П51	2,2	13,6	73,5	1500	0,35	П41	1,5	9,3	75,0	2000	0,15
П52	3,2	19,0	76,5	1500	0,4	П42	2,2	13,3	75,0	2000	0,18
П61	4,5	26	78,0	1500	0,56	П51	3,2	18,3	79,5	2000	0,35
П62	6	33,5	81,0	1500	0,65	П52	4,5	25,2	81,0	2000	0,40
П71	7	42,0	76,0	1500	1,4	П61	6	32,6	83,5	2000	0,56
П72	10	58	78,5	1500	1,6	П62	8	43	85,0	2000	0,65
П81	14	79	80,5	1500	2,7	П71	11	63	79,5	2000	1,4
П82	17	93	83,0	1500	3,1	П72	14	78	81,0	2000	1,6
П91	25	136	83,5	1500	5,9	П81	19	105	82,0	2000	2,7
П92	32	169	86,0	1500	7,0	П82	25	133	85,5	2000	3,1
П101	42	22	86,0	1500	10,3						
П102	55	286	87,5	1500	12,0						
П111	75	387	88,0	1500	20,4						
П112	85	436	88,5	1500	23,0						
Скорость вращения 1000 об/мин						Скорость вращения 3000 об/мин					
П11	0,13	1,0	59,0	2000	0,0125	П11	0,7	4,3	73,5	3450	0,0125
П12	0,2	1,4	65,0	2000	0,015	П12	1,0	6,0	76,0	3450	0,015
П21	0,3	2,0	68,5	2000	0,042	П21	1,5	9	76,0	3450	0,042
П22	0,45	2,75	74,5	2000	0,052	П22	2,2	12,5	80,0	3000	0,052
П31	0,7	4,25	75,0	2000	0,09	П31	3,2	17,5	83,0	3000	0,09
П32	1,0	5,7	80,0	2000	0,116	П32	4,5	24,3	84,0	3000	0,116
П41	1,5	9,3	75,0	2000	0,15	П41	6	33	82,5	3000	0,15
П42	2,2	13,3	75,0	2000	0,18	П42	8	43,5	83,5	3000	0,18
П51	3,2	18,3	79,5	2000	0,35	П51	11	59,0	84,5	3000	0,35
П52	4,5	25,2	81,0	2000	0,40	П52	14	74,0	86,0	3000	0,40
П61	6	32,6	83,5	2000	0,56	П61	19	98,6	87,5	3000	0,56
П62	8	43	85,0	2000	0,65	П62	25	128	88,5	3000	0,65
П71	11	63	79,5	2000	1,4	П71	32	168	84,0	3000	1,4
П72	14	78	81,0	2000	1,6	П72	42	216	86,0	3000	1,6
П81	19	105	82,0	2000	2,7						
П82	25	133	85,5	2000	3,1						

Технические данные электродвигателей общепромышленного применения

Защитное исполнение. Напряжение 440 В

Тип электродвигателя	Номинальные данные		КПД, %	Наибольшая скорость вращения при ослабленном	Маховый момент	Тип электродвигателя	Номинальные данные		КПД, %	Наибольшая скорость вращения при ослабленном поле, об/мин	Маховый момент
	мощность кВт	ток, А					мощность кВт	ток, А			
Скорость вращения 750 об/ мин						П101	55	143	87,5	1500	10,3
П91	25	69	82,5	1250	5,9	П102	75	192	89,0	1500	12,0
П92	32	85	85,0	1250	7,0	П111	95	240	90,0	1500	20,4
П101	42	107	89,0	1400	10,3	П112	125	316	90,0	1500	23,0
П102	55	143	87,5	1000	12,0	Скорость вращения 1500 об/ мин					
П111	75	194	88,0	-	20,4	П81	32	83	87,5		
П112	85	220	88,0	1500	23,0	П82	42	107	89,0	2000	
Скорость вращения 1000 об/мин						П91	55	143	87,5	1800	
П81	19	52	83,5	1500	2,7	П92	75	192	89,0	2000	
П82	25	66	85,5	1500	3,1	П101	100	256	89,0	2000	
П91	32	85	85,0	1500	5,9	П102	125	346	90,0	1800	
П92	42	110	87,0	1500	7,0	П111	160	400	91,0	-	

ЭПЭО ЭЛТИ И.О.У.
 Доц. К.Т.Н. Краснов И.О.

Технические данные компенсированных электродвигателей единой серии П 13, 14, 15 – габаритов
Защищенное и закрытое исполнение. Напряжение 220В.

Тип электро- двигате- ля	Номинальные данные				Наибольшая скорость вращения при ослабленном пола, <i>об/ми</i>	Маховым момент <i>кг м²</i>	Допустимые перегрузки в долях номинального тока				Ток обмотки независимого возбуждения			
	мощ- ность <i>кВт</i>	ток, <i>A</i>	КПД, %	скорость вращения <i>об/мин</i>			рабочая		отключающая		без последовательной об- мотки		с последовательной обмоткой	
							при номи- нальной скорости вращения	при наи- большей скорости вращения	при номи- нальной скорости вращения	при наибольшей скорости вращения	При напряжении, <i>B</i>			
											110	220	110	220
П131-4К	55	289	86,6	300	1500	64	2,5	1,6	2,75	2,0	17,4	8,7	16,0	8,0
П131-4К	75	382	89,3	400	1500	64	2,5	1,6	2,75	2,0	18,4	9,2	18,8	9,4
П132-4К	75	385	88,5	300	1500	73	2,5	1,6	2,75	2,0	24,6	12,3	20,8	10,4
П131-6К	100	503	90,4	500	1500	66	2,5	1,6	2,75	2,0	18,1	9,0	19,6	9,3
П132-6К	100	505	80,0	403	1500	74	2,5	1,6	2,75	2,0	20,8	10,4	18,0	9,0
П133-6К	100	513	89,0	300	1500	87	2,5	1,6	2,75	2,0	23,2	11,6	24,2	12,1
П132-6К	125	624	91,1	500	1500	74	2,5	1,6	2,75	2,0	20,0	10,0	17,1	8,5
П133-6К	125	630	90,4	400	1500	87	2,5	1,6	2,75	2,0	18,4	9,2	17,8	8,9
П142-6К	125	640	88,6	300	1500	155	2,5	1,6	2,75	2,0	24,6	12,3	21,5	10,8
П133-8К	160	795	91,6	500	1500	92	2,5	1,6	2,75	2,0	20,2	10,1	20,0	10,0
П142-6К	160	815	89,4	400	1500	155	2,5	1,6	2,75	2,0	19,7	9,9	16,7	8,3
П143-6К	160	820	88,9	300	1500	185	2,5	1,6	2,75	2,0	21,8	10,9	21,6	10,8
П142-9К	200	1000	91,2	500	1200	195	2,5	2,0	2,75	2,25	23,6	11,8	21,0	10,5
П143-9К	200	1000	90,9	400	1200	225	2,5	2,0	2,75	2,25	21,5	10,8	19,9	9,9
П151-8К	200	1020	89,1	300	1000	383	2,5	2,0	2,75	2,25	27,4	13,7	25,4	12,7
П143-9К	250	1240	91,5	500	1000	225	2,5	2,0	2,75	2,25	20,2	10,1	15,8	7,9
П151-8К	250	1270	90,2	400	1000	383	2,5	2,0	2,75	2,25	24,6	12,3	20,6	10,3
П152-8К	250	1270	89,8	300	1000	422	2,5	2,0	2,75	2,25	32,8	16,4	28,9	14,5
П151-8К	320	1580	91,7	500	1000	383	2,5	2,0	2,75	2,25	39,4	19,7	33,0	16,5
П152-8К	320	1587	91,6	400	1000	422	2,5	2,0	2,75	2,25	37,8	18,9	34,4	17,2
П153-8К	320	1592	91,2	300	1000	502	2,5	2,0	2,75	2,25	51,0	25,5	40,0	20,0

Технические данные компенсированных электродвигателей единой серии П 13, 14, 15-го габаритов
Защищенного и закрытое исполнение. Напряжение 440В.

Тип электро двигателя	Номинальные данные				Наибольшая скорость вращения при ослабленном поле, об/мин	Маховый момент кг·м ²	Допустимые перегрузки в долях номинального тока				Ток в бмотки независимого возбуждения					
	мощность кВт	ток, А	КПД, %	скорость вращения об/мин			рабочая		отключающая		без последовательной обмотки			с последовательной обмоткой		
							при номинальной скорости вращения	при наибольшей скорости вращения	при номинальной скорости вращения	при наибольшей скорости вращения	При напряжении, В					
											110	220	440	110	220	440
П131-4К	100	250	90,9	500	1500	64	2,5	1,6	2,75	2,0	18,0	9,0	4,6	18,5	9,3	4,5
П132-4К	100	251	90,4	400	1500	73	2,5	1,6	2,75	2,0	17,2	8,6	4,6	16,7	8,3	4,0
П133-4К	100	254	89,6	300	1500	86	2,5	1,6	2,75	2,0	20,2	10,1	5,3	19,7	9,8	5,2
П132-4К	125	310	91,6	500	1500	73	2,5	1,6	2,75	2,0	17,7	8,9	4,7	16,9	8,4	4,1
П133-4К	125	313	91,0	400	1500	86	2,5	1,6	2,75	2,0	18,3	9,1	4,9	17,7	8,8	4,4
П142-4К	125	318	89,3	300	1500	150	2,5	1,6	2,75	2,0	28,1	14,1	6,9	25,4	12,7	7,0
П133-4К	160	393	92,6	500	1500	86	2,5	1,6	2,75	2,0	22,6	11,3	5,7	20,6	10,3	5,4
П142-4К	160	398	91,1	400	1500	150	2,5	1,6	2,75	2,0	21,8	10,9	5,5	18,7	9,4	5,0
П143-4К	160	402	90,5	300	1500	175	2,5	1,6	2,75	2,0	27,5	13,8	7,2	29,5	14,75	7,0
П142-4К	200	495	92,1	500	1200	150	2,5	2,0	2,75	2,25	24,0	12,0	5,7	21,3	10,7	5,6
П143-4К	200	497	91,6	400	1200	175	2,5	2,0	2,75	2,25	21,7	10,9	4,9	20,2	10,1	4,8
П151-5К	200	506	89,6	300	1000	355	2,5	2,0	2,75	2,25	28,6	14,3	7,6	26,8	13,4	6,7
П143-6К	250	612	93,0	500	1000	185	2,5	2,0	2,75	2,25	22,0	11,0	5,2	21,1	10,6	5,0
П151-5К	250	622	91,8	400	1000	355	2,5	2,0	2,75	2,25	34,7	17,4	8,5	33,4	16,7	8,2
П152-5К	250	622	91,4	300	1000	405	2,5	2,0	2,75	2,25	47,6	23,8	12,1	45,0	23,0	11,6
П151-5К	320	778	92,4	500	1000	355	2,5	2,0	2,75	2,25	39,4	19,7	8,9	34,6	17,3	8,5
П152-5К	320	790	92,3	400	1000	405	2,5	2,0	2,75	2,25	38,4	19,2	9,7	36,6	18,3	8,3
П153-5К	320	794	91,8	300	1000	483	2,5	2,0	2,75	2,25	51,0	25,5	12,5	41,8	20,9	11,9

Технические данные компенсированных электродвигателей единой серии П 15, 17-го габаритов
Защищенного и закрытое исполнение. Напряжение 330 В.

Тип электро двигателя	Номинальные данные				Наибольшая скорость вращения при ослабленном поле, об/мин	Маховый момент кг·м ²	Допустимые перегрузки в долях номинального тока				Ток обмотки независимого возбуждения			
	мощность кВт	ток, А	КПД, %	скорость вращения об/мин			рабочая		отключающая		без последовательной обмотки		с последовательной обмоткой	
							при номинальной скорости вращения	при наибольшей скорости вращения	при номинальной скорости вращения	при наибольшей скорости вращения	При напряжении, В			
											110	220	110	220
П152-8К	400	1318	92,1	500	1000	432	2,5	2,0	2,75	2,25	26,2	13,1	24,1	12,1
П153-8К	400	1322	91,7	400	1000	502	2,5	2,0	2,75	2,25	27,4	13,7	23,6	11,8
П171-8К	400	1340	90,5	300	1000	1135	2,5	2,0	2,75	2,25	38,6	19,3	31,5	15,9
П153-8К	500	1632	92,9	500	1000	502	2,5	2,0	2,75	2,25	35,4	17,7	31,6	15,3
П171-8К	500	1650	91,9	400	1000	1135	2,5	2,0	2,75	2,25	50,2	25,1	44,2	22,1
П171-12К	630	2060	92,6	500	1000	1250	2,5	2,0	2,75	2,25	48,2	24,1	41,4	20,7

**Технические данные компенсированных электродвигателей единой серии П 15, 17-го габаритов
Защищенного и закрытое исполнение. Напряжение 660 В.**

Тип электро двигате ля	Номинальные данные				Наибольшая скорость вращения при ослабленном поле, об/мин	Маховый момент $x_2 \cdot M^2$	Допустимые перегрузки в долях номинального тока				Ток обмотки независимого возбуждения			
	мощ- ность кВт	ток, А	КПД, %	скорость вращения об/мин			рабочая		отключающая		без последовательной об- мотки		с последовательной обмоткой	
							при номинальной скорости вращения	при наибольшей скорости вращения	при номинальной скорости вращения	при наибольшей скорости вращения	При напряжении, В			
											110	220	110	220
П152-5К	400	653	93,1	500	1000	406	2,5	2,0	2,75	2,25	34,2	17,1	32,8	16,4
П153-5К	400	655	92,9	400	1000	420	2,5	2,0	2,75	2,25	35,6	17,8	34,4	17,2
П171-5К	400	665	91,2	300	1000	1095	2,5	2,0	2,75	2,25	44,0	22,0	40,8	20,4
П153-5К	500	812	93,5	500	1000	483	2,5	2,0	2,75	2,25	35,6	17,8	34,0	17,0
П171-5К	500	820	92,4	400	1000	1095	2,5	2,0	2,75	2,25	50,8	25,4	45,0	22,5
П71-5К	630	1025	93,2	500	1000	1095	2,5	2,0	2,75	2,25	49,2	21,6	42,4	21,2

**Технические данные компенсированных электродвигателей для нереверсивных прокатных станов единой серии П 15, 17-го габаритов
Защищенного и закрытое исполнение**

Тип электро двигате ля	Номинальные данные					Наибольшая скорость вращения при ослабленном поле, об/мин	Маховый момент $x_2 \cdot M^2$	Допустимые перегрузки в долях номинального тока				Ток обмотки независимого возбуждения			
	мощ- ность кВт	напря- жение, В	ток, А	КПД, %	скорость вращения об/мин			рабочая		отключающая		без последовательной обмотки		с последовательной обмоткой	
								при номинальной скорости вращения	при наибольшей скорости вращения	при номинальной скорости вращения	при наибольшей скорости вращения	При напряжении, В			
												110	220	110	220
П171-5К	400	440	995	91,5	330	1000	1095	2,2	1,8	2,5	2,0	43,0	21,8	41,2	20,6
П153-5К	400	600	716	93,4	420	1040	483	2,2	1,8	2,5	2,0	50,0	25,0	39,4	19,7
П172-5К	500	600	898	93,1	400	1100	1215	2,2	1,8	2,5	2,0	42,4	21,2	40,2	20,1
П152-5К	400	750	570	93,8	580	1280	405	2,2	1,8	2,5	2,0	32,8	16,4	29,2	14,6
П153-5К	500	750	712	93,8	630	1060	483	2,2	1,8	2,5	2,0	50,0	25,0	39,4	19,7
П71-5К	600	750	864	92,7	500	1100	1095	2,2	1,8	2,5	2,0	36,2	18,1	28,8	14,4

**Технические данные компенсированных электродвигателей с уменьшенным маховым моментом единой серии П 12 и 14-го габаритов
Защищенного и закрытое исполнение**

Тип электро двигателя	Номинальные данные					Наибольшая скорость вращения при ослабленном поле, об/мин	Маховый момент хг·м ²	Допустимые перегрузки» долей номинального тока				Ток обмотки независимого возбуждения при напряженки, В	
	мощность кВт	напряжение, В	ток, А	КПД, %	скорость вращения об/мин			рабочая		отключающая		110	220
								при номинальной скорости вращения	при наибольшей скорости вращения	при номинальной скорости вращения	при наибольшей скорости вращения		
Горизонтальное исполнение													
П121-5К	100	220	505	90,1	750	1500	39	2,5	1,5	2,75	1,7	12,7	6,35
П123-8К	160	220	795	91,7	750	1500	56	2,5	1,5	2,75	1,7	17,2	8,6
П125-3К	200	220	990	92,1	750	1500	64	2,5	1,5	2,75	1,7	19,4	9,7
П127-8К	250	330	8)2	93,4	750	1000	73	2,5	1,5	2,75	1,7	22,0	11,0
П129-8К	300	330	975	93,7	750	1000	83	2,5	1,5	2,75	1,7	24,4	12,2
П146-12К	300	330	1615	94,2	750	1000	241	2,5	1,5	2,75	1,7	32,2	16,1
П147-15К	630	330	2010	94,5	750	1000	272	2,5	1,5	2,75	1,7	30,6	15,3
П147-9К	630	660	1005	95,0	750	1000	286	2,5	1,5	2,75	1,7	30,6	15,3
Вертикальное исполнение													
ПВ121-5К	100	220	505	90,1	750	1500	41	2,5	1,5	2,75	1,7	13,1	6,55
ПВ123-8К	160	220	795	91,7	750	1500	58	2,5	1,5	2,75	1,7	17,2	8,6
ПВ125-8К	200	220	990	92,1	750	1500	66	2,5	1,5	2,75	1,7	19,4	9,7
ПВ127-8К	250	330	812	93,4	750	1000	74	2,5	1,5	2,75	1,7	22,0	11,0
ПВ129-8К	300	330	975	93,7	750	1000	84	2,5	1,5	2,75	1,7	24,4	12,2

**Технические данные компенсированных электродвигателей единой серии П специального исполнения
Закрытое исполнение**

Тип электро двигателя	Номинальные данные					Наибольшая скорость вращения при ослабленном поле, об/мин	Маховый момент хг·м ²	Допустимые перегрузки в долях номинального тока				Ток обмотки независимого возбуждения			
	мощность кВт	напряжение, В	ток, А	КПД, %	скорость вращения об/мин			рабочая		отключающая		При напряжении, В			
								при номинальной скорости вращения	при наибольшей скорости вращения	при номинальной скорости вращения	при наибольшей скорости вращения	110	120	220	240
П176-8К	620	460	1460	91,8	190	750	2200	2,25	1,6	2,5	1,8	44,8	-	22,4	-
П176-8К	1420	750	2000	94,8	450	880	2200	2,25	1,6	2,5	1,8	-	85	-	42,5

Технические данные компенсированных электродвигателей серии П для металлургических приводов 18-22-го габаритов
Закритое исполнение с принудительной вентиляцией. Напряжение 630 В

Тип двигателя	Номинальные данные				Наибольшая скорость вращения при ослабленном поле, об/мин	Маховый момент	Допустимые перегрузки в долях номинального тока				Ток обмотки независимого возбуждения при напряжении, В	
	мощность кВт	ток, А	КПД, %	скорость вращения об/мин			рабочая		отключающая		110	220
							при номинальной скорости вращения	при наибольшей скорости вращения	при номинальной скорости вращения	при наибольшей скорости вращения		
П18-33-5К	630	1100	90,8	255	750	-	2,5	2,0	3,0	2,5	70,6	35,3
П18-40-5К	630	1110	90,2	209	630	-	2,5	2,0	3,0	2,5	69,2	34,6
П18-50-5К	630	1110	89,8	169	500	-	2,5	2,25	3,0	2,75	67,8	33,9
П18-60-5К	630	1120	89,2	139	420	-	2,5	2,25	3,0	2,75	78,8	39,4
П18-75-5К	630	1130	88,2	110	330	-	2,5	2,5	3,0	3,0	86,6	43,3
П18-95-5К	630	1150	87,0	87	250	-	2,5	2,5	3,0	3,0	102,2	51,1
П19-40-4К	780	1360	91,2	175	525	-	2,5	2,25	3,0	2,75	94,6	47,3
П19-45-4К	780	1360	91,0	155	465	-	2,5	2,25	3,0	2,75	91,4	45,7
П20-30-4К	780	1380	69,8	155	465	13,2	2,5	2,5	3,0	3,0	95,0	47,5
П19-50-4К	780	1370	90,4	140	420	-	2,5	2,25	3,0	2,75	95,0	47,5
П20-35-4К	780	1380	89,6	130	390	14,5	2,5	2,5	3,0	3,0	85,0	42,5
П19-60-4К	780	1380	89,9	115	345	-	2,5	2,25	3,0	2,75	126,8	63,4
П20-40-4К	780	1390	89,2	115	345	15,6	2,5	2,5	3,0	3,0	140,0	55,0
П20-45-4К	780	1390	89,0	102	305	16,6	2,5	2,5	3,0	3,0	129,0	64,5
П19-75-4К	780	1390	89,1	90	270	-	2,5	2,5	3,0	3,0	136,0	68,0
П20-50-4К	780	1410	88,0	90	225	18,1	2,5	2,5	3,0	3,0	124,0	62,0
П20-60-4К	780	1420	87,4	73	190	20,7	2,5	2,5	3,0	3,0	131,4	65,7
П19-100-4К	780	1410	87,8	68	205	-	2,5	2,5	3,0	3,0	149,2	74,6
П20-75-4К	780	1430	86,6	58	175	23,9	2,5	2,5	3,0	3,0	147,6	73,8
П19-125-4К	780	1500	86,5	55	165	-	2,5	2,5	3,0	3,0	175,2	87,6
П20-100-4К	780	1460	85,0	43	130	30,8	2,5	2,5	3,0	3,0	174,0	87,0
П20-125-4К	780	1490	83,2	34	102	36,0	2,5	2,5	3,0	3,0	235,0	117,5
П20-145-4К	780	1510	82,0	29	90	40,7	2,5	2,5	3,0	3,0	240,0	120,0
П18-33-9К	1350	2280	94,4	550	815	3,1	2,5	1,8	3,0	2,1	60,0	30,0
П18-40-9К	1350	2290	93,6	435	745	3,4	2,5	1,8	3,0	2,1	67,0	33,8
П18-50-9К	1350	2290	93,5	354	650	3,8	2,5	1,8	3,0	2,1	67,2	33,6
П18-60-9К	1350	2300	93,4	293	575	4,4	2,5	1,8	3,0	2,1	73,4	39,2

Тип электро двигателя	Номинальные данные				Наибольшая скорость вращения при ослабленном поле, об/мин	Маховый момент	Допустимые перегрузки в долях номинального тока				Ток обмотки независимого возбуждения при напряжении, В	
	мощность кВт	ток, А	кпд, %	скорость вращения об/мин			рабочая		отключающая		110	220
							при номинальной скорости вращения	при наибольшей скорости вращения	при номинальной скорости вращения	при наибольшей скорости вращения		
Ш8-75-9К	1350	2300	93,0	233	490	5,1	2,5	1,8	3,0	2,1	86,6	43,3
П18-95-9К	1350	2320	92,5	189	410	6,0	2,5	1,8	3,0	2,1	102,2	51,1
П21-25-9К	1550	2660	92,5	220	355	25,0	2,5	2,0	3,0	2,5	102,6	51,3
П21-35-9К	1550	2670	92,1	150	370	29,7	2,5	2,2	3,0	2,5	128,8	64,4
П21-45-9К	1550	2680	91,8	120	300	33,47	2,5	2,4	3,0	2,8	140,0	70,0
П20-100-7К	1550	2700	91,4	95	285	31,3	2,5	2,1	3,0	2,5	184,0	92,0
П21-55-9К	1550	2700	91,4	95	240	39,65	2,5	2,5	3,0	3,0	161,0	80,5
П21-70-9К	1550	2710	90,8	75	185	45,97	2,5	2,5	3,0	3,0	172,8	86,4
П20-125-7К	1550	2710	90,7	75	225	36,5	2,5	2,5	3,0	3,0	235,0	117,5
П20-145-7К	1550	2730	90,1	64	190	41,2	2,5	2,5	3,0	3,0	240,0	120,0
П21-85-9К	1550	2650	92,7	60	150	53,07	2,5	2,5	3,0	3,0	214,0	107,0
П21-100-9К	1550	2760	89,3	51	130	58,07	2,5	2,5	3,0	3,0	230,0	115,0
П21-110-9К	1550	2770	88,8	46	115	63,17	2,5	2,5	3,0	3,0	246,0	123,0
П21-125-9К	1550	2780	88,1	40	100	68,97	2,5	2,5	3,0	3,0	281,0	140,5
П22-95-6К	1550	2800	87,8	38	95	93,0	2,5	2,5	3,0	3,0	264,0	-
П21-145-9К	1550	2820	87,1	34	85	79,46	2,5	2,5	3,0	3,0	324,0	162,0
П22-125-6К	1550	2860	86,2	28	70	115	2,5	2,5	3,0	3,0	356,0	-
П22-145-6К	1550	2900	85,0	24	60	131	2,5	2,5	3,0	3,0	336,0	-
П19-40-7К	1750	2950	94,2	370	600	-	2,5	1,8	3,0	2,1	94,6	47,3
П20-30-7К	1750	2970	93,5	330	560	13,6	2,5	2,1	3,0	2,5	112,0	56,0
П19-45-7К	1750	2960	93,8	325	530	-	2,5	1,8	3,0	2,1	91,4	45,7
Ш9-50-7К	1750	2960	93,7	290	470	-	2,5	1,8	3,0	2,1	95,0	47,5
П20-35-7К	1750	2980	93,3	275	560	14,9	2,5	2,0	3,0	2,5	112,4	56,2
П20-40-7К	1750	2980	93,2	245	550	16,1	2,5	1,9	3,0	2,25	130,0	65,0
Ш9-60-7К	1750	2960	93,6	240	420	-	2,5	1,8	3,0	2,1	123,0	61,5
П20-45-7К	1750	2980	93,0	220	515	17,1	2,5	1,8	3,0	2,1	129,6	64,8
П20-50-7К	1750	2990	92,8	195	445	18,6	2,5	1,9	3,0	2,25	127,4	63,7
П19-75-7К	1750	2980	93,2	190	360	-	2,5	1,8	3,0	2,1	136,0	68,0

Тип электро двигателя	Номинальные данные				Наибольшая скорость вращения при ослабленном поле, об/мин	Маховый момент	Допустимые перегрузки в долях номинального тока				Ток обмотки независимого возбуждения при напряжении, В	
	мощность кВт	ток, А	КПД, %	скорость вращения об/мин			рабочая		отключающая		110	220
							при номинальной скорости вращения	при наибольшей скорости вращения	при номинальной скорости вращения	при наибольшей скорости вращения		
П20-60-7К	1750	3000	92,5	165	405	21,2	2,5	1,8	3,0	2,1	130,8	65,4
П19-100-7К	1750	2990	92,7	145	290		2,5	1,8	3,0	2,1	148,0	74,0
П20-75-7К	1750	3020	92,1	128	350	24,3	2,5	1,9	3,0	2,25	137,0	68,5
П19-125-7К	1750	3020	92,1	115	245		2,5	1,2	3,0	2,1	166,4	83,2
П21-35-15К	3300	5540	94,2	310	370	30,12	2,5	2,0	3,0	2,5	129,0	64,5
П21-45-15К	3300	5540	94,3	245	370	33,89	2,5	2,0	3,0	2,5	140,0	70,0
П21-55-15К	3300	5540	94,4	200	320	40,07	2,5	2,0	3,0	2,5	161,0	80,0
П21-70-15К	3300	5550	94,1	155	265	46,82	2,5	2,0	3,0	2,5	172,8	86,4
П21-35-15К	3300	5590	93,8	125	230	53,92	2,5	1,9	3,0	2,25	214,0	107,0
П21-100-15К	3300	5600	93,5	107	205	58,92	2,5	2,0	3,0	2,5	230,0	115,0
П21-110-15К	3300	5600	93,4	97	195	64,02	2,5	1,8	3,0	2,1	262,0	131,0
П21-125-15К	3300	5630	93,0	85	170	69,82	2,5	2,0	3,0	2,5	281,0	140,5
П22-95-9К	3300	5650	92,9	80	160	94,0	2,5	2,0	3,0	2,5	267,0	-
П21-145-15К	3300	5650	92,6	72	150	80,31	2,5	2,0	3,0	2,5	331,0	165,5
П22-125-9К	3300	5680	92,1	60	120	116	2,5	2,3	3,0	2,75	356,0	-
П22-145-9К	3300	5720	91,6	50	100	132	2,5	2,5	3,0	3,0	446,0	-

Технические данные компенсированных электродвигателей единой серии П для металлургических приводов 18-22-го габаритов
Закрытое исполнение с принудительной вентиляцией. Напряжение 750 В

Тип электро двигателя	Номинальные данные				Наибольшая скорость вращения при ослабленном поле, об/мин	Маховый момент	Допустимые перегрузки в долях номинального тока				Ток обмотки независимого возбуждения при напряжении, В	
	мощность кВт	ток, А	КПД, %	скорость вращения об/мин			рабочая		отключающая		110	220
							при номинальной скорости вращения	при наибольшей скорости вращения	при номинальной скорости вращения	при наибольшей скорости вращения		
П18-33-5К	780	1130	91,9	306	750	-	2,5	2,0	3,0	2,5	70,6	35,3
П18-40-5К	780	1140	91,4	252	750	-	2,5	1,7	3,0	2,0	69,2	34,6
П18-50-5К	780	1140	91,1	204	610	-	2,5	1,9	3,0	2,25	67,8	33,9
П18-60-5К	780	1145	90,6	169	505	-	2,5	2,0	3,0	2,5	78,8	39,4
П18-75-5К	780	1160	89,8	135	405	-	2,5	2,1	3,0	2,5	86,6	43,3
П18-95-5К	780	1170	88,8	106	320	-	2,5	2,25	3,0	2,75	102,2	51,5

Тип электро двигателя	Номинальные данные				Наибольшая скорость вращения при ослабленном поле, об/мин	Маховый момент	Допустимые перегрузки в долях номинального тока				Ток обмотки независимого возбуждения при напряжении, В	
	мощность кВт	ток, А	КПД, %	скорость вращения об/мин			рабочая		отключающая		110	220
							при номинальной скорости вращения	при наибольшей скорости вращения	при номинальной скорости вращения	при наибольшей скорости вращения		
П19-40-4К	900	1300	92,2	210	580	-	2,5	2,1	3,0	2,5	94,6	47,3
П19-45-4К	900	1300	92,0	190	475	-	2,5	2,1	3,0	2,5	91,2	45,6
П20-30-4К	900	1320	91,0	192	575	13,2	2,5	2,1	3,0	2,75	95,0	47,5
П19-50-4К	900	1310	91,6	170	480	-	2,5	2,1	3,0	2,5	92,0	46,0
П20-35-4К	900	1320	90,9	162	485	14,5	2,5	2,5	3,0	3,0	85,0	42,5
П20-40-4К	900	1325	90,6	140	420	15,6	2,5	2,5	3,0	3,0	110,0	55,0
П19-60-4К	900	1315	91,2	140	420	-	2,5	2,1	3,0	2,5	123,0	61,5
П20-43-4К	900	1330	90,4	123	370	16,6	2,5	2,5	3,0	3,0	129,0	64,5
П19-75-4К	900	1320	90,6	110	330	-	2,5	2,3	3,0	2,5	136,0	68,0
П20-50-4К	900	1335	89,7	109	385	18,1	2,5	2,5	3,0	3,0	124,0	62,0
П20-60-4К	900	1345	89,2	90	270	20,7	2,5	2,5	3,0	3,0	131,4	65,7
П19-100-4К	900	1340	89,6	32	245	-	2,5	2,5	3,0	3,0	149,2	74,6
П20-75-4К	900	1353	88,5	73	220	23,9	2,5	2,5	3,0	3,0	147,6	73,8
П19-125-4К	900	1360	88,4	65	200	-	2,5	2,5	3,0	3,0	175,2	87,6
П20-100-4К	900	1380	87,1	53	160	30,8	2,5	2,5	3,0	3,0	174,0	87,0
П20-125-4К	900	1400	85,6	42	125	36,0	2,5	2,5	3,0	3,0	235,0	117,5
П20-145-4К	900	1420	84,6	36	110	40,7	2,5	2,5	3,0	3,0	240,0	120,0
П18-33-9К	1550	2190	94,4	632	815	3,1	2,5	1,8	3,0	2,25	60,0	30,0
П18-40-9К	1550	2200	94,0	325	745	3,4	2,5	1,7	3,0	2,1	67,6	33,8
П18-50-9К	1550	2200	93,7	425	650	3,8	2,5	1,7	3,0	2,1	67,2	33,6
П18-60-9К	1550	2200	94,0	452	575	4,4	2,5	1,7	3,0	2,1	78,4	39,2
П18-75-9К	1550	2200	93,8	280	490	5,1	2,5	1,7	3,0	2,1	86,6	43,3
П18-95-9К	1550	2215	93,4	223	410	6,0	2,5	1,7	3,0	2,1	102,2	51,1
П21-25-9К	1750	2520	92,7	265	355	25,0	2,5	2,0	3,0	2,5	102,6	51,3
П21-35-9К	1750	2520	92,9	180	370	29,7	2,5	2,0	3,0	2,5	128,8	64,4
П21-45-9К	1750	2520	92,7	140	355	33,47	2,5	2,0	3,0	2,5	140,0	70,0
П21-55-9К	1750	2530	92,4	115	290	39,65	2,5	2,25	3,0	2,75	161,0	80,5
П20-125-7К	1750	2540	91,8	90	245	36,5	2,5	2,25	3,0	2,75	235,0	117,5
П21-70-9К	1750	2570	90,8	90	210	45,97	2,5	2,0	3,0	2,5	172,8	80,4
П20-145-7К	1750	2590	90,1	77	215	41,2	2,5	2,5	3,0	2,75	240,0	120,0
П21-85-9К	1750	2560	91,3	73	185	53,07	2,5	2,25	3,0	2,75	214,0	107,0
П21-100-9К	1750	2570	90,7	62	155	58,07	2,5	2,5	3,0	3,0	230,0	115,0

Тип электро двигателя	Номинальные данные				Наибольшая скорость вращения при ослабленном поле, об/мин	Маховый момент	Допустимые перегрузки в дотах номинального тока				Ток обмотки независимого возбуждения при напряжении, В	
	мощность кВт	ток, А	КПД, %	скорость вращения об/мин			рабочая		отключающая		110	220
							при номинальной скорости вращения	при наибольшей скорости вращения	при номинальной скорости вращения	при наибольшей скорости вращения		
П21-110-9К	1750	2580	90,4	56	140	63,17	2,5	2,5	3,0	3,0	246,0	123,0
П21-125-9К	1750	2600	89,7	50	120	68,97	2,5	2,5	3,0	3,0	281,0	140,5
П22-95-6К	1750	2860	89,5	46	115	93,0	2,5	2,5	3,0	3,0	264,0	-
П21-145-9К	1750	2630	88,9	41	105	79,46	2,5	2,5	3,0	3,0	331,0	165,5
П22-125-6К	1750	2860	88,2	34	85	115	2,5	2,5	3,0	3,0	350,0	-
П22-145-6К	1750	2860	87,3	29	75	131	2,5	2,5	3,0	3,0	400,0	-
П19-40-7К	2100	2950	94,6	450	600	-	2,5	1,7	3,0	2,1	94,6	47,3
П20-30-7К	2100	2980	94,0	400	560	13,6	2,5	2,1	3,0	2,5	112,0	56,0
П19-45-7К	2100	2970	94,2	390	530	-	2,5	1,8	3,0	2,1	91,4	45,7
П19-50-7К	2100	2970	94,1	350	470	-	2,5	1,8	3,0	2,1	95,0	47,5
П20-35-7К	2100	2920	93,8	330	560	14,9	2,5	1,9	3,0	2,25	112,4	56,2
П20-40-7К	2100	2920	93,8	290	350	16,1	2,5	1,8	3,0	2,1	130,0	65,0
П19-60-7К	2100	2980	94,1	290	420	-	2,5	1,8	3,0	2,1	123,0	61,5
П20-45-7К	2100	2980	93,7	259	315	17,1	2,5	1,8	3,0	2,0	129,6	64,8
П20-50-7К	2100	3000	93,5	229	445	18,6	2,5	1,8	3,0	2,0	127,4	63,7
П19-75-7К	2100	2980	94,1	230	360	-	2,5	1,8	3,0	2,0	136,0	68,0
П20-60-7К	2100	3000	93,3	195	405	21,2	2,5	1,8	3,0	2,0	130,8	65,4
П19-100-7К	2100	3000	93,5	170	290	-	2,5	1,8	3,0	2,0	148,0	74,0
П20-75-7К	2100	3000	93,0	154	350	24,3	2,5	1,9	3,0	2,1	137,0	68,5
П19-125-7К	2100	3000	93,1	135	245	-	2,5	1,8	3,0	2,0	166,4	83,2
П20-100-7К	2100	3030	92,4	115	285	31,3	2,5	1,9	3,0	2,1	184,0	92,0
П21-35-15К	4000	5620	95,0	370	-	30,12	2,5	2,0	3,0	2,25	150,8	74,5
П21-45-13К	4000	5630	94,7	295	370	33,89	2,5	2,0	3,0	2,25	140,0	70,0
П21-55-15К	4000	5640	94,8	240	320	40,07	2,5	2,0	3,0	2,25	161,0	80,5
П21-70-15К	4000	5640	94,7	185	265	43,0	2,5	2,0	3,0	2,25	172,8	86,4
П21-85-15К	4000	5650	94,5	150	230	50,0	2,5	2,0	3,0	2,25	214,0	107,0
П21-100-15К	4000	5660	94,25	130	205	58,92	2,5	2,0	3,0	2,25	230,0	115,0
П21-110-15К	4000	5670	94,1	116	195	64,02	2,5	1,9	3,0	2,1	262,0	131,0
П21-125-15К	4000	5680	93,9	102	170	69,82	2,5	2,0	3,0	2,25	281,0	140,5
П22-95-9К	4000	5680	93,7	95	180	94,0	2,2	1,9	3,0	2,1	284,0	-
П21-145-15К	4000	5700	93,5	87	150	80,31	2,2	2,0	3,0	2,25	326,0	163,0
П22-125-9К	4000	5700	93,1	72	140	116	2,5	2,0	3,0	2,25	356,0	-
П22-145-9К	4000	5720	92,6	60	120	132	2,5	2,0	3,0	2,25	446,0	-

Технические данные компенсированных электродвигателей единой серии П для металлургических приводов 18-22-го габаритов
Закрытое исполнение с принудительной вентиляцией. Напряжение 860 В

Тип электро двигателя	Номинальные данные				Наибольшая скорость вращения при ослабленном поле, об/мин	Маховый момент	Допустимые перегрузки в долях номинального тока				Ток обмотки независимого возбуждения при напряжении, В	
	мощность кВт	ток, А	КПД, %	скорость вращения об/мин			рабочая		отключающая		110	220
							при номинальной скорости вращения	при наибольшей скорости вращения	при номинальной скорости вращения	при наибольшей скорости вращения		
П18-33-5К	900	1130	92,7	354	750	-	2,5	2,0	3,0	2,5	70,6	35,3
П18-40-5К	900	1135	92,2	292	750	-	2,5	1,7	3,0	2,1	69,2	34,6
П18-50-5К	900	1140	91,9	237	660	-	2,5	1,7	3,0	2,1	67,8	33,9
П18-60-5К	900	1150	91,3	196	575	-	2,5	1,7	3,0	2,1	78,8	39,4
П18-75-5К	900	1160	90,1	155	465	-	2,5	1,8	3,0	2,1	86,6	43,3
П18-95-5К	900	1150	90,0	123	370	-	2,5	1,9	3,0	2,25	102,2	51,1
П20-125-4К	900	1200	87,3	49	145	36,0	2,5	2,5	3,0	3,0	235,0	117,5
П20-145-4К	900	1210	86,4	41	125	40,7	2,5	2,5	3,0	3,0	240,0	120,0
П19-40-4К	1150	1440	92,8	245	580	-	2,5	1,8	3,0	2,1	94,6	47,3
П19-45-4К	1150	1440	92,8	220	545	-	2,5	1,8	3,0	2,1	91,4	45,7
П20-30-4К	1150	1460	91,8	215	580	13,2	2,5	2,0	3,0	2,5	95,0	47,5
П19-50-4К	1150	1460	91,8	195	480	-	2,5	1,8	3,0	2,1	95,0	47,5
П20-35-4К	1150	1460	91,7	180	540	14,5	2,5	2,0	3,0	2,5	85,0	42,5
П19-60-4К	1150	1455	92,0	160	430	-	2,5	1,8	3,0	2,1	126,8	63,4
П20-40-4К	1150	1460	91,6	160	480	15,6	2,5	2,1	3,0	2,5	110,0	55,0
П20-45-4К	1150	1465	91,3	142	425	16,6	2,5	2,25	3,0	2,75	129,0	64,5
П19-75-4К	1150	1460	91,5	130	370	-	2,5	1,8	3,0	2,1	136,0	68,0
П20-50-4К	1150	1470	90,7	125	375	18,1	2,5	2,25	3,0	2,75	124,0	62,0
П20-60-4К	1150	1480	90,3	105	315	20,7	2,5	2,4	3,0	2,75	131,4	65,7
П19-100-4К	1150	1475	90,6	95	235	-	2,5	1,9	3,0	2,25	149,2	74,6
П20-75-4К	1150	1490	89,7	82	245	23,9	2,5	2,5	3,0	3,0	147,6	73,8
П19-125-4К	1150	1490	89,7	75	225	-	2,5	2,0	3,0	2,5	175,2	87,6
П20-100-4К	1150	1510	88,5	61	185	30,8	2,5	2,5	3,0	3,0	174,0	87,0
П18-33-9К	1750	2150	94,6	730	815	3,1	2,0	1,9	2,5	2,25	60,0	30,0
П18-40-9К	1750	2150	94,7	605	745	3,4	2,25	1,9	2,75	2,25	67,6	33,8
П18-50-9К	1750	2160	94,4	490	650	3,8	2,5	1,9	3,0	2,25	67,2	33,6
П18-60-9К	1750	2160	94,4	406	576	4,4	2,5	1,8	3,0	2,1	78,4	39,2
П18-75-9К	1750	2160	94,2	324	490	5,1	2,5	1,8	3,0	2,1	26,6	43,3
П18-95-9К	1750	2170	93,9	258	410	6,0	2,5	1,8	3,0	2,1	102,2	51,1
П21-25-9К	2100	2600	93,6	305	355	25,0	2,5	2,0	3,0	2,5	102,6	51,3
П21-35-9К	2100	2600	93,4	210	370	29,7	2,5	2,0	3,0	2,5	128,8	64,4
П21-45-9К	2100	2600	93,3	165	355	33,47	2,5	2,0	3,0	2,5	140,0	70,0

Тип электро двигателя	Номинальные данные				Наибольшая скорость вращения при ослабленном поле, об/мин	Маховый момент	Допустимые перегрузки в долях номинального тока				Ток обмотки независимого возбуждения при напряжении, В	
	мощность кВт	ток, А	КПД, %	сорость вращения, об/мин			рабочая		отключающая		110	220
							при номинальной скорости вращения	при наибольшей скорости вращения	при номинальной скорости вращения	при наибольшей скорости вращения		
П21-55-9К	2100	2620	93,1	135	310	39,65	2,5	2,0	3,0	2,5	161,0	80,5
П21-70-9К	2100	2630	92,7	105	260	45,97	2,5	1,9	3,0	2,22	172,8	86,4
П21-85-9К	2100	2600	93,8	85	210	53,07	2,5	2,0	3,0	2,5	214,0	107,0
П21-100-9К	2100	2660	91,7	72	180	58,07	2,5	2,25	3,0	2,75	230,0	115,0
П21-110-9К	2100	2680	91,4	65	160	63,17	2,5	2,1	3,0	2,5	246,0	123,0
П21-125-9К	2100	2690	90,9	57	140	68,97	2,5	2,25	3,0	2,75	281,0	140,5
П22-95-6К	2100	2700	90,9	53	125	93,0	2,5	2,5	3,0	3,0	284,0	-
П21-145-9К	2100	2710	90,1	48	120	79,46	2,5	2,4	3,0	3,0	324,0	162,0
П22-125-6К	2100	2860	89,5	40	100	115	2,5	2,5	3,0	3,0	330,8	-
П22-145-6К	2100	2760	88,7	33	80	131	2,5	2,5	3,0	3,0	440,0	-
П19-40-7К	2400	2940	94,9	520	600	-	2,0	1,7	2,5	2,0	94,6	47,3
П20-30-7К	2400	2965	94,3	460	560	13,6	2,5	2,1	3,0	2,5	112,0	56,0
Ш9-45-7К	2400	2950	94,6	450	530	-	2,1	1,8	2,3	2,1	91,4	45,7
Ш9-30-7К	2400	2960	94,4	405	470	-	2,1	1,8	2,3	2,1	95,0	47,5
П20-35-7К	2400	2970	94,1	385	560	14,9	2,5	1,9	3,0	2,75	112,4	56,2
П20-40-7К	2400	2970	94,1	350	550	16,1	2,3	1,8	3,0	2,1	130,0	65,0
П19-60-7К	2400	2960	94,4	335	420	-	2,3	1,8	2,5	2,1	123,0	61,5
П20-45-7К	2400	2970	94,1	310	515	17,1	2,5	1,8	3,0	2,1	129,6	64,8
П20-50-7К	2400	2980	93,9	275	445	18,6	2,5	1,8	3,0	2,1	127,4	63,7
П19-75-7К	2400	2960	94,9	265	360	-	2,5	1,8	3,0	2,1	136,0	68,0
П20-60-7К	2400	2980	93,8	230	405	21,2	2,5	1,8	3,0	2,1	130,8	65,4
П19-100-7К	2400	2960	94,1	200	290	-	2,5	1,8	3,0	2,1	148,0	74,0
П20-75-7К	2400	2980	93,6	180	350	24,3	2,5	1,8	3,0	2,1	137,0	68,5
Ш9-125-7К	2400	2980	93,7	160	245	-	2,5	1,8	3,0	2,1	166,4	83,2
П20-100-7К	2400	3000	93,2	134	285	31,3	2,5	1,8	3,0	2,1	184,0	92,0
П20-123-7К	2400	30Ю	92,6	105	245	36,5	2,5	1,8	3,0	2,1	235,0	117,5
П20-145-7К	2400	3020	92,2	90	215	41,2	2,5	1,8	3,0	2,1	240,0	120,0
П21-45-15К	4600	5620	95,2	335	370	33,89	2,25	2,0	2,75	2,5	162,8	81,4
П21-55-15К	4600	5620	95,3	275	320	40,07	2,0	2,25	2,5	2,75	183,0	91,5
П21-70-15К	4600	5650	94,9	215	265	43,0	2,0	2,0	2,5	2,5	171,0	85,5
П21-85-15К	4600	5650	94,9	175	230	50,0	2,0	2,0	2,5	2,5	202,0	101,0
П21-100-15К	4600	5650	94,7	150	205	58,92	2,0	2,0	2,5	2,5	230,0	115,0

Тип электро двигателя	Номинальные данные				Наибольшая скорость вращения при ослабленном поле, <i>об/мин</i>	Маховый момент	Допустимые перегрузки в долях номинального тока				Ток обмотки независимого возбуждения при напряжении, В	
	мощность <i>кВт</i>	ток, <i>А</i>	КПД, %	скорость вращения, <i>об/мин</i>			рабочая		отключающая		110	220
							при номинальной скорости вращения	при наибольшей скорости вращения	при номинальной скорости вращения	при наибольшей скорости вращения		
П21-110-13К	4600	5700	94,6	135	195	64,02	2,0	1,8	2,5	2,1	262,0	131,0
П21-125-15К	4600	5680	94,4	118	170	69,82	2,0	2,0	2,5	2,5	281,0	140,5
П22-95-9К	4600	5680	94,2	110	180	94,0	2,5	1,9	3,0	2,25	284,0	-
П21-145-15К	4600	5690	94,1	100	150	80,31	2,5	2,0	3,0	2,5	326,0	163,0
П22-125-9К	4600	5700	93,7	84	140	116	2,5	2,0	3,0	2,5	356,0	-
П22-145-9К	4600	5720	93,4	70	120	132	2,5	2,0	3,0	2,5	446,0	-

Технические данные компенсированных электродвигателей единой серии П для металлургических приводов 18-22-го габаритов
Закрытое исполнение с принудительной вентиляцией. Напряжение 1000 В

Тип электро двигателя	Номинальные данные				Наибольшая скорость вращения при ослабленном поле, <i>об/мин</i>	Маховый момент	Допустимые перегрузки в долях номинального тока				Ток обмотки независимого возбуждения при напряжении, В	
	мощность <i>кВт</i>	ток, <i>А</i>	КПД, %	скорость вращения, <i>об/мин</i>			рабочая		отключающая		110	220
							при номинальной скорости вращения	при наибольшей скорости вращения	при номинальной скорости вращения	при наибольшей скорости вращения		
П18-33-5К	900	962	93,5	415	750	-	2,5	2,25	3,0	2,75	70,6	35,3
Ш8-40-5К	900	966	93,0	345	750	-	2,5	2,0	3,0	2,55	69,2	34,6
П18-50-5К	900	970	92,7	280	660	-	2,5	2,0	3,0	2,55	67,8	33,9
Ш8-60-5К	900	975	92,2	230	575	-	2,5	2,0	3,0	2,5	78,8	39,4
П18-75-5К	900	980	91,9	180	495	-	2,5	2,0	3,0	2,5	86,6	43,3
П18-95-5К	900	986	91,2	145	415	-	2,5	2,0	3,0	2,5	102,2	51,1
Ш9-40-4К	1350	1440	93,5	285	580	-	2,5	1,8	3,0	2,1	94,6	47,3
П20-30-4К	1350	1455	92,7	260	580	13,2	2,5	2,0	3,0	2,1	95,4	47,7
П19-43-4К	1350	1440	93,4	255	545	-	2,5	1,8	3,0	2,1	91,4	45,7
П19-50-4К	1350	1450	93,1	230	480	-	2,5	1,8	3,0	2,1	95,0	47,5
П20-35-4К	1350	1460	92,6	220	580	14,5	2,5	1,8	3,0	2,1	90,6	45,3
П20-40-4К	1350	1465	92,6	190	545	15,6	2,5	1,8	3,0	2,1	110,0	55,0
П19-60-4К	1350	1450	92,8	190	430	-	2,5	1,8	3,0	2,1	129,4	64,7
П20-45-4К	1350	1465	92,9	170	510	16,6	2,5	1,8	3,0	2,1	129,0	64,5
П20-50-4К	1350	1470	91,7	150	445	18,1	2,5	1,8	3,0	2,1	138,0	69,0

Тип электро двигателя	Номинальные данные				Наибольшая скорость вращения при ослабленном поле, об/мин	Маховый момент	Допустимые перегрузки в долях номинального тока				Ток обмотки независимого возбуждения при напряжении, В	
	мощ- ность кВт	ток, А	КПД, %	сорость вращения, об/мин			рабочая		отключающая		110	220
							при номи- нальной скорости вращения	при наи- большей скорости вращения	при номи- нальной скорости вращения	при наибольшей скорости вращения		
П19-75-4К	1350	1460	92,5	150	370	-	2,5	1,8	3,0	2,1	131,0	65,5
П20-60-4К	1350	1480	91,4	125	375	20,7	2,5	2,0	3,0	2,5	119,0	59,5
П19-100-4К	1350	1470	91,6	110	275	-	2,5	1,8	3,0	2,1	161,2	80,6
П20-75-4К	1350	1490	90,9	100	300	23,9	2,5	2,25	3,0	2,75	137,0	68,5
П19-125-4К	1350	1490	90,8	90	225	-	2,5	1,8	3,0	2,1	166,4	83,2
П20-100-4К	1350	1505	89,9	73	220	30,8	2,5	2,5	3,0	3,0	174,0	87,0
П20-125-4К	1350	1520	88,8	58	150	36	2,5	2,5	3,0	3,0	235,0	117,5
П20-145-4К	1350	1530	88,0	50	125	40,7	2,5	2,5	3,0	3,0	240,0	120,0
П18-40-9К	2100	2215	94,9	730	-	3,4	1,9	-	2,25	-	67,6	33,8
П18-50-9К	2100	2215	94,7	600	650	3,8	2,0	1,7	2,25	2,1	67,2	33,6
П18-60-9К	2100	2215	94,7	480	575	4,4	2,2	1,7	2,4	2,1	78,4	39,2
П18-75-9К	2100	2220	94,6	380	490	5,1	2,3	1,7	2,6	2,1	86,6	43,3
П18-95-9К	2100	2220	94,5	300	410	6	2,4	1,7	2,8	2,1	102,2	51,1
П21-25-9К	2400	2560	93,9	355	-	25	2,5	2,0	3,0	2,5	102,6	51,3
П21-35-9К	2400	2560	94,0	245	370	29,7	2,5	2,0	3,0	2,5	128,8	64,4
П21-45-9К	2400	2560	93,9	190	355	33,47	2,5	2,0	3,0	2,5	140,0	70,0
П21-55-9К	2400	2560	93,7	155	310	39,65	2,5	2,0	3,0	2,5	161,0	80,5
П21-70-9К	2400	2570	93,4	120	260	45,97	2,5	1,9	3,0	2,25	172,8	86,6
П21-85-9К	2400	2580	93,0	100	230	53,07	2,5	2,0	3,0	2,5	214,0	107,0
П21-100-9К	2400	2590	92,6	85	200	58,07	2,5	2,0	3,0	2,5	230,0	115,0

ЭПЭО ЭЛТИ ТПУ
Доц. К.Т.Н. Краснов И.Ю