

ФЕДЕРАЛЬНОЕ АГЕНТСТВО ПО ОБРАЗОВАНИЮ  
Государственное образовательное учреждение  
высшего профессионального образования  
«ТОМСКИЙ ПОЛИТЕХНИЧЕСКИЙ УНИВЕРСИТЕТ»

---

Е.А.Шутов, С.Г. Обухов

СИЛОВЫЕ ПРЕОБРАЗОВАТЕЛИ ЭЛЕКТРОЭНЕРГИИ

Виртуальный лабораторный практикум

Учебное пособие

Томск 2004

УДК 621.314

Шутов Е.А., Обухов С.Г. Силовые преобразователи электроэнергии: Учеб. пособие / Том. политехн. ун-т. – Томск, 2004. – 60 с.

В пособии в краткой форме изложены теоретические вопросы полупроводниковых силовых преобразователей энергии, где выделены важнейшие положения и схемная реализация устройств. Приведено описание пакетов *MatLab-Simulink*, пакетов расширения *Power System Processing*, *Signal Processing Toolbox*; даны способы построения моделей. Пособие подготовлено на кафедре электроснабжение промышленных предприятий, соответствует программе дисциплины и предназначено для студентов специальностей 140211 «Электроснабжение промышленных предприятий» и 140205 «Электрические системы и сети» Института дистанционного образования.

Печатается по постановлению Редакционно-издательского Совета Томского политехнического университета.

Рецензенты:

- А. А. Решетов – доцент кафедры электротехники и автоматики Томского государственного архитектурно-строительного университета, кандидат технических наук;
- В. П. Петрович – доцент кафедры электропривода и электрооборудования Томского политехнического университета, кандидат технических наук.

Темплан 2004

© Томский политехнический университет, 2004

## ВВЕДЕНИЕ

В последнее время произошли качественные изменения в области силовых преобразователей, связанные с расширением выбора типа силового элемента. Поэтому при преподавании силовых преобразователей электроэнергии в высшей школе приходится менять содержание учебных планов, рабочих программ, учебно-методической литературы. Появившиеся *MOSFET* и *IGBT* технологии изготовления мощных, быстродействующих транзисторов вытесняют гамму тиристорных устройств. Возможность коммутации токов до 1800А и напряжений до 4,5 кВт делает применение транзисторов, в качестве силовых ключей, наиболее привлекательным.

Виртуальный лабораторный практикум «Силовые преобразователи электроэнергии» включает в себя исследование практически всего спектра преобразователей, как на основе традиционных силовых ключей (тириستоров), так и с применением *IGBT* транзисторов. Возможность получения нагрузочных, регулировочных, энергетических характеристик преобразователей при помощи виртуального лабораторного практикума решает проблемы экономического плана (*IGBT* модули очень дорогие), однако не замещает лабораторных исследований на физических стендах, а дополняет его.

Данный виртуальный лабораторный практикум охватывает основные разделы дисциплин «Силовые преобразователи в электроснабжении» и «Силовые преобразователи в электроэнергетике», для студентов специальностей 140211 «Электроснабжение промышленных предприятий» и 140205 «Электрические системы и сети» Института дистанционного образования ТПУ.

Лабораторные работы подготовлены на основе соответствующих работ, приведенных в [1]. Они были подвергнуты редактированию, заключающемуся в уменьшении объема и исправлении обнаруженных ошибок. В них были заменены некоторые данные для выполняемых заданий.

При работе над виртуальным лабораторным практикумом автор ориентировался на учебник по дисциплине «Силовые преобразователи в электроснабжении» [2].

Данный лабораторный практикум способствует закреплению основных разделов программы соответствующих курсов. Большинство разделов практикума имеет лишь краткие теоретические вступления, поэтому для подготовки к занятиям студентам необходимо изучить соответствующие параграфы учебников.

### Литература

1 Герман-Галкин С.Г. Силовая электроника: Лабораторные работы на ПК.- СПб.: Учитель и ученик, Корона принт, 2002. – 304с.

2 Лукутин Б.В., Обухов С.Г. Силовые преобразователи в электроснабжении/ Учебное пособие./ Том. политехн. ун-т. - Томск, 2003 –130 с.

# 1 *MatLab* МОДЕЛИРОВАНИЕ СИСТЕМ И ОБРАБОТКА СИГНАЛОВ

## 1.1 Виртуальные пакеты *Simulink* и *Power System Blockset*

Название системы *MatLab* происходит от словосочетания *Matrix Laboratory*, она ориентирована в первую очередь на обработку массивов данных (матриц и векторов). В состав расширенных версий системы *MatLab* входит пакет моделирования динамических систем – *Simulink*. Библиотека *Simulink* представляет собой набор визуальных объектов, используя которые можно исследовать практически любую энергетическую систему.

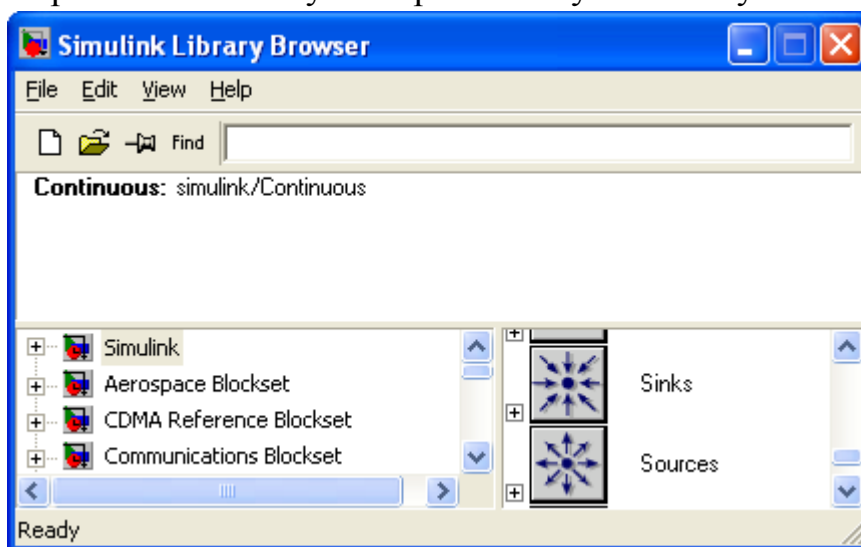


Рис.1.1.1

После запуска *MatLab* и нажатия кнопки *New Simulink Model* в панели инструментов (перед кнопкой ?), открывается окно основной палитры компонентов пакета *Simulink* рис.1.1.1. Как видно из рис. 1.1.1 в состав библиотеки графических элементов входят следующие наборы:

- *Sources* – открытие окна с перечнем источников сигналов и воздействий;
- *Sinks* – открытие окна с перечнем регистрирующих компонентов;
- *Continuous* – открытие окна с перечнем линейных элементов;
- *Discrete* – открытие окна с перечнем дискретных компонентов;
- *Math* – открытие окна с перечнем математических компонентов;
- *Nonlinear* – открытие окна с перечнем нелинейных компонентов;
- *Connections* – открытие окна с перечнем подключающих компонентов;
- *Signals & Systems* – открытие окна с перечнем сигнальных и системных компонентов;
- *Subsystems* – открытие окна с перечнем подсистем;
- *Functions & Tables* – открытие окна с перечнем функций и табличных компонентов.

С каждым графическим элементом связана панель настроек. Для откры-

тия этого окна, достаточно выполнить двойной щелчок на изображении нужного элемента. Естественно, что таких окон множество, как и самих графических элементов. Тем не менее пользователей, имеющих хотя бы начальные представления об имитационном моделировании систем, установка парамет-

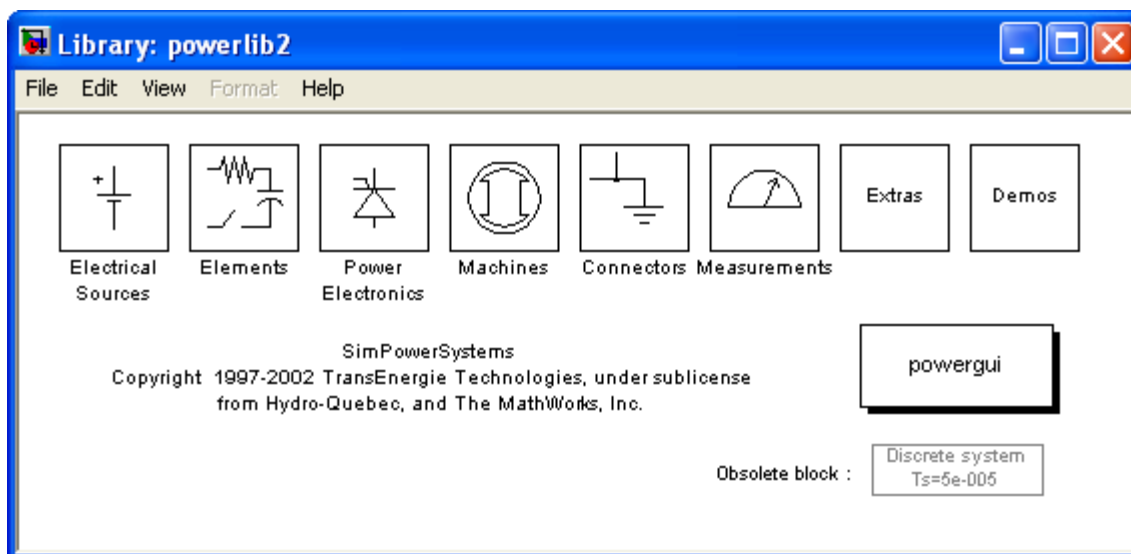


Рис.1.1.2

ров графических элементов не вызывает трудностей, так как они очевидны.

Дополнительные пакеты прикладных программ охватывают практически весь спектр проблем проектирования энергетических систем. Наиболее важным для исследования силовых преобразователей электроэнергии является пакет *Power System Blockset*. Содержащаяся в его составе библиотека *Powerlib2* представлена на рис.1.1.2. В нее включены:

- *Electrical Sources* – управляемые и неуправляемые источники постоянного и переменного тока и напряжения;

- *Elements* – последовательные и параллельные пассивные элементы, которые могут быть заданы в параметрах этих элементов, а могут быть заданы значениями активной или реактивной мощностей. Также представлены линейный и насыщающийся трансформаторы, блок взаимной индуктивности, ограничитель пиковых напряжений, управляемый выключатель и линии с сосредоточенными и распределенными параметрами;

- *Power Electronics* – библиотека компонентов силовой электроники. Содержит семь типов одиночных силовых элементов и модели различных полупроводниковых преобразователей представленных одним универсальным блоком *Universal Bridge*. Все модели имеют имитацию гасящей выбросы напряжения последовательной цепи  $RC$ , которая подключается к силовым выводам моделей;

- *Connectors* – подключающие устройства. Элементы связи между входами и выходами моделей библиотеки *Power System Blockset*;

- *Machines* – электрические машины;

- *Measurements* – измерительные и контрольные устройства. Предназна-

чены для измерения тока и напряжения, а также для соединения измерительных блоков библиотеки *Simulink* с блоками библиотеки *Power System Blockset*;

• *Powerlib Extras* – специальные энергетические устройства. Укажем только те устройства, которые необходимы при выполнении данной работы: блок разложения несинусоидального периодического сигнала на гармонические составляющие (*Fourier*); блок измерения действующего значения несинусоидального периодического напряжения или тока (*RMS*); блок управления трехфазным мостовым управляемым выпрямителем (*Synchronized 6-Pulse Generator*); трехфазный источник с нейтралью (*Inductive source with neutral*).

## 1.2 Правила подготовки моделей

Правила подготовки моделей при использовании пакета *Power System Blockset* ничем не отличаются от тех, которые применяются в пакете *Simulink*.

1. Вначале готовится модель энергетического устройства. Для этого в окно модели *Simulink* переносятся модели необходимых компонентов с использованием метода *Drag and Drop* (нажми и тяни).

2. После этого производится соединение компонентов с помощью соединительных элементов, входящих в пакеты *Simulink* и *Power System Blockset*. Подключаются визуальные и регистрирующие приборы. Сигналы в модели передаются по линиям. Чтобы соединить выходной порт одного компонента с входным портом другого, нужно выполнить следующие действия:

- установить указатель мыши на выходной порт первого блока;
- нажать левую клавишу мыши и, удерживая ее в этом положении, передвинуть указатель к входному порту второго компонента;
- отпустить кнопку мыши.

Линия может разветвляться и соединять выходной порт одного компонента с входными портами нескольких компонентов. Чтобы образовать ответвление от существующей линии, необходимо выполнить следующие действия:

- установить курсор в точку ответвления;
- нажать правую кнопку мыши, удерживать ее нажатой;
- провести линию к входному порту нужного компонента.

Для наглядности и удобства линии можно снабдить метками, указывающими, какие сигналы по ним проходят. Чтобы создать метку сигналов, нужно дважды щелкнуть на сегменте линии и затем ввести текст метки.

3. При необходимости с помощью окон задания параметров задаются параметры моделей компонентов. С помощью команды *Simulation Parameters* можно задать также параметры моделирования.

4. По завершении подготовки модели она запускается на исполнение с помощью кнопки с треугольником в панели инструментов окна модели *Simulink*.

Если модель слишком сложная и имеет большие размеры, ее можно упростить, группируя компоненты в подсистемы. Для этого необходимо:

- скопировать компонент *Subsystem* в окно модели, перетянув его из раздела *Signals & Systems*;
- открыть окно блока *Subsystems*, дважды щелкнув на его изображении;
- в пустом окне модели создать подсистему, используя компоненты *In* и *Out* для создания входов и выходов подсистемы.

### 1.3 Пакет *Signal Processing Toolbox (SPTool)*

Пакет расширения *SPTool* устанавливается совместно с системой *MatLab* 6. Процедура *SPTool* активизирует графическую интерактивную оболочку пакета расширения *Signal Processing Toolbox*, включающую:

- средства поиска и просмотра сигналов – *Signal Browser*;
- проектировщик фильтров – *Filter Designer*;
- средство просмотра характеристик фильтра *Filter Viewer*;
- средство просмотра спектра – *Spectrum Viewer*.

Оболочка активизируется путем ввода в командной строке *MatLab* команды *sptool*. В результате на экране появляется окно рис.1.3.1.

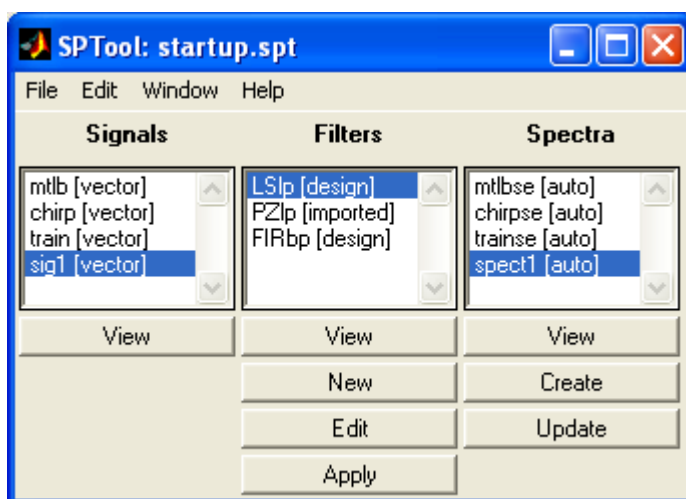


Рис.1.3.1

Как видим, окно *SPTool* состоит из трех областей, под каждой из которых имеются кнопки, указывающие на то, что можно сделать с объектами, расположенными в этих областях. При первом обращении в заголовке окна все три области – пустые (присутствуют только демонстрационные материалы).

Чтобы обрабатывать сигналы модели с помощью *SPTool*, прежде всего необходимо сформировать эти сигналы с помощью компонента *To Workspace*, а затем импортировать полученные векторы значений этих сигналов в среду *SPTool*.

Для импорта вектора в среду *SPTool* необходимо в меню *File* выбрать команду *Import*. После этого откроется окно *Import to SPTool* рис.1.3.2. В об-

ласти *Source* этого окна выбран переключатель *From Workspace*. Поэтому все имена переменных рабочего пространства представлены во второй области - *Workspace Contents*. Выбрав при помощи мыши необходимую переменную, следует нажать кнопку со стрелкой, указывающей на поле ввода *Data*. После этого в поле ввода данных появится имя выбранной переменной.

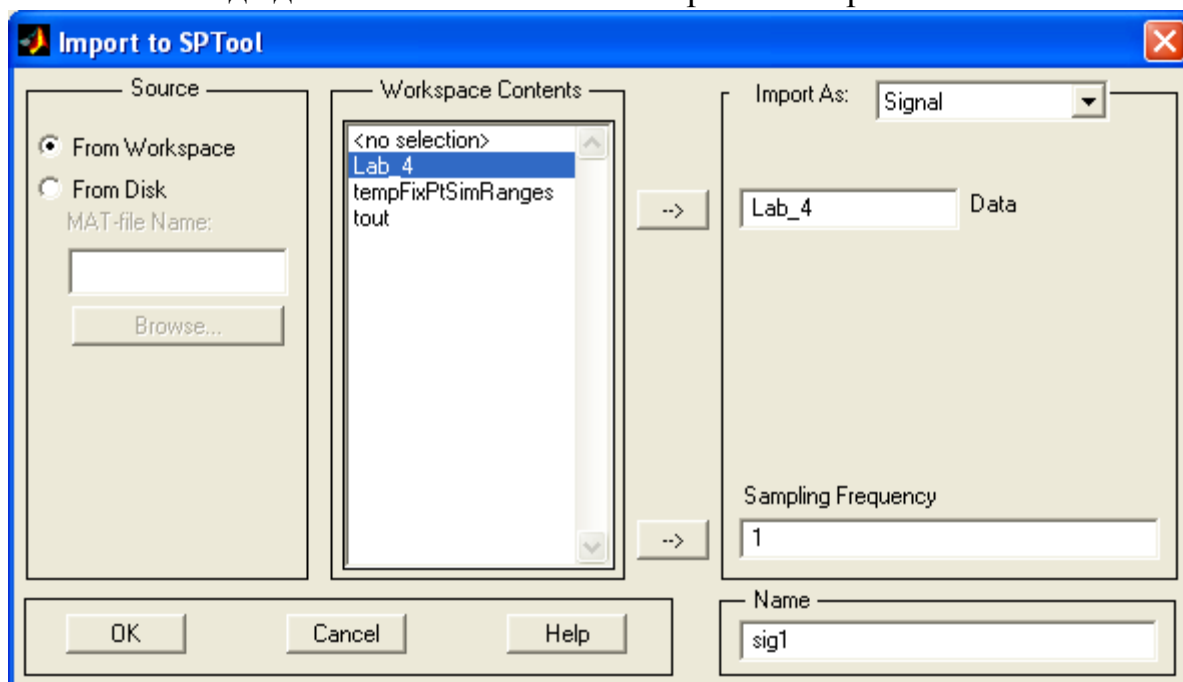


Рис.1.3.2

Затем в поле *Sampling frequency* (частота дискретизации) нужно ввести желаемое значение частоты дискретизации. Значение этого параметра следует задавать равным обратной величине шага моделирования.

В поле ввода *Name* необходимо указать имя, под которым введенный вектор будет записан в среде *SPTool*.

После этого следует нажать кнопку *OK*, и импорт сигнала в среду будет произведен. Окно *Import to SPTool* исчезнет, а окно *SPTool* изменит свой вид.

В области *Signals* появится запись имени вектора сигнала, и кнопка *View* под этой областью станет доступной, это означает, что можно просмотреть исследуемый сигнал. Кроме того, станет доступной кнопка *Create* под областью *Spectra*. Это означает, что можно находить спектральные характеристики импортированного сигнала.

После импорта сигнала можно воспользоваться средствами его просмотра. Для этого достаточно выделить в области *Signals* нужные сигналы и нажать кнопку *View* под областью. В результате должно появиться окно *Signal Browser*.

Для оценки спектральных свойств необходимо в области сигналов окна *SPTool* отметить сигнал, оценку спектральной плотности которого вы хотите получить, и нажать кнопку *Create* в нижней части окна *Spectra*. После этого на экране появится окно *Spectrum Viewer*. В левой части окна располагается область, элементы которой позволяют:



- выбрать метод спектральной характеристики сигнала (рекомендуется выбрать метод быстрого преобразования Фурье *FFT*);

- установить количество обрабатываемых точек сигнала (значение этого параметра следует задавать равным обратной величине шага моделирования).

Для проведения вычислений после выбора метода следует нажать кнопку *Apply*, выбрать линейный масштаб осей и выделить необходимый диапазон частот. Тогда окно *Spectrum Viewer* примет вид как на рис.1.3.3.

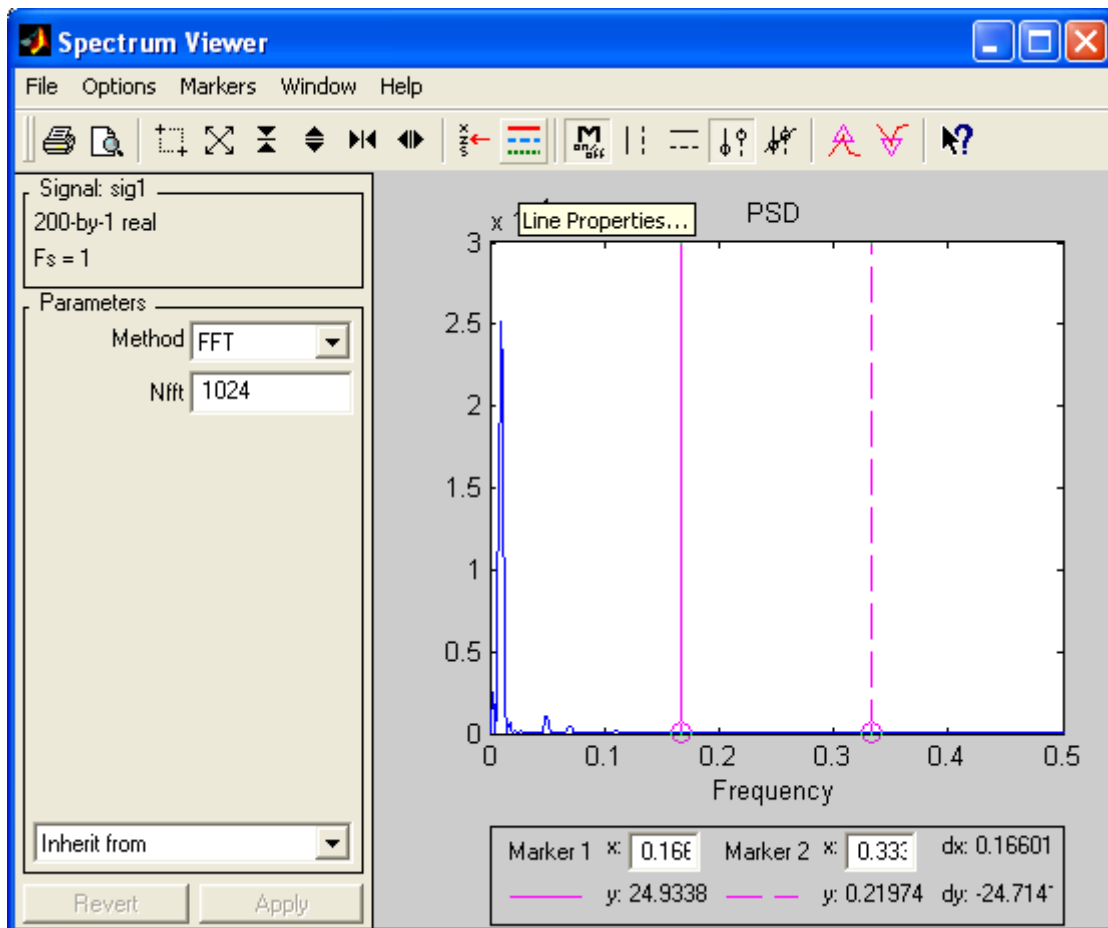


Рис.1.3.3

## 2 ЛАБОРАТОРНЫЕ РАБОТЫ

### Лабораторная работа №1

#### ИССЛЕДОВАНИЕ ОДНОФАЗНОГО ДВУХПОЛУПЕРИОДНОГО ВЫПРЯМИТЕЛЯ

Цель работы: Исследование внешней и энергетических характеристик однофазного двухполупериодного выпрямителя при работе на активно-индуктивную нагрузку с обратным диодом без учета коммутации.

#### 1. Указания к выполнению работы

Выпрямительные устройства – это устройства, предназначенные для преобразования переменного тока в постоянный ток. В общем случае они состоят из трех основных узлов: силового трансформатора, вентильного узла

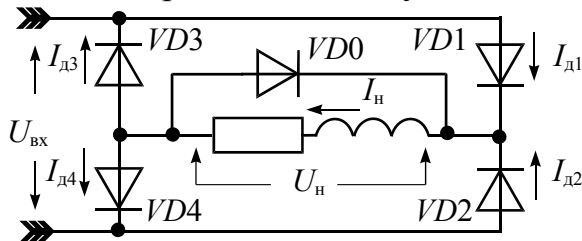


Рис.2.1.1

(выпрямителя) и сглаживающего фильтра.

Выпрямительные устройства характеризуются: выходными параметрами, параметрами, характеризующими режим работы вентиля, и параметрами трансформатора. Наиболее распространённый вентиль в маломощных устройствах – полупроводниковый диод.

Однофазный мостовой двухполупериодный выпрямитель (рис.2.1.1) является, вероятно, самой распространённой из всех схем выпрямления. При работе на  $RL$  нагрузку данное выпрямительное устройство характеризуется следующими соотношениями:

Однофазный мостовой двухполупериодный выпрямитель (рис.2.1.1) является, вероятно, самой распространённой из всех схем выпрямления. При работе на  $RL$  нагрузку данное выпрямительное устройство характеризуется следующими соотношениями:

• средние значения тока и напряжения на нагрузке  $I_{н.ср} = 0,637I_{вх.мах}$ ,  
 $U_{н.ср} = 0,637U_{вх.мах}$ ;

• максимальное обратное напряжение на каждом диоде  
 $U_{обр.мах} = \frac{\pi}{2}U_{н.ср}$ ;

• среднее, действующее и максимальные значения прямого тока диодов  
 $I_{пр.ср} = \frac{1}{2}I_{н.ср}$ ,  $I_{пр.д} = \frac{\sqrt{2}}{2}I_{н.ср}$ ,  $I_{пр.мах} = I_{н.ср}$ ;

• коэффициент использования трансформатора по мощности  $K_{трP} = 0,9$ ;

• действующее значение тока и напряжения вторичной обмотки трансформатора  $I_{2д} = I_{н.ср}$ ,  $U_{2д} = \frac{\pi}{2\sqrt{2}}U_{н.ср}$ ;

- минимальная требуемая мощность вторичной обмотки трансформатора

$$P_2 = \frac{\pi}{2\sqrt{2}} P_H;$$

- частота и коэффициент пульсаций на выходе выпрямителя  $f_{\Pi} = 2f_{BX}, K_{\Pi} = 0,66$ .

## 2. Описание виртуальной лабораторной установки

Виртуальная лабораторная установка для исследований, предусмотренных содержанием работы, показана на рис.2.1.2, она содержит:

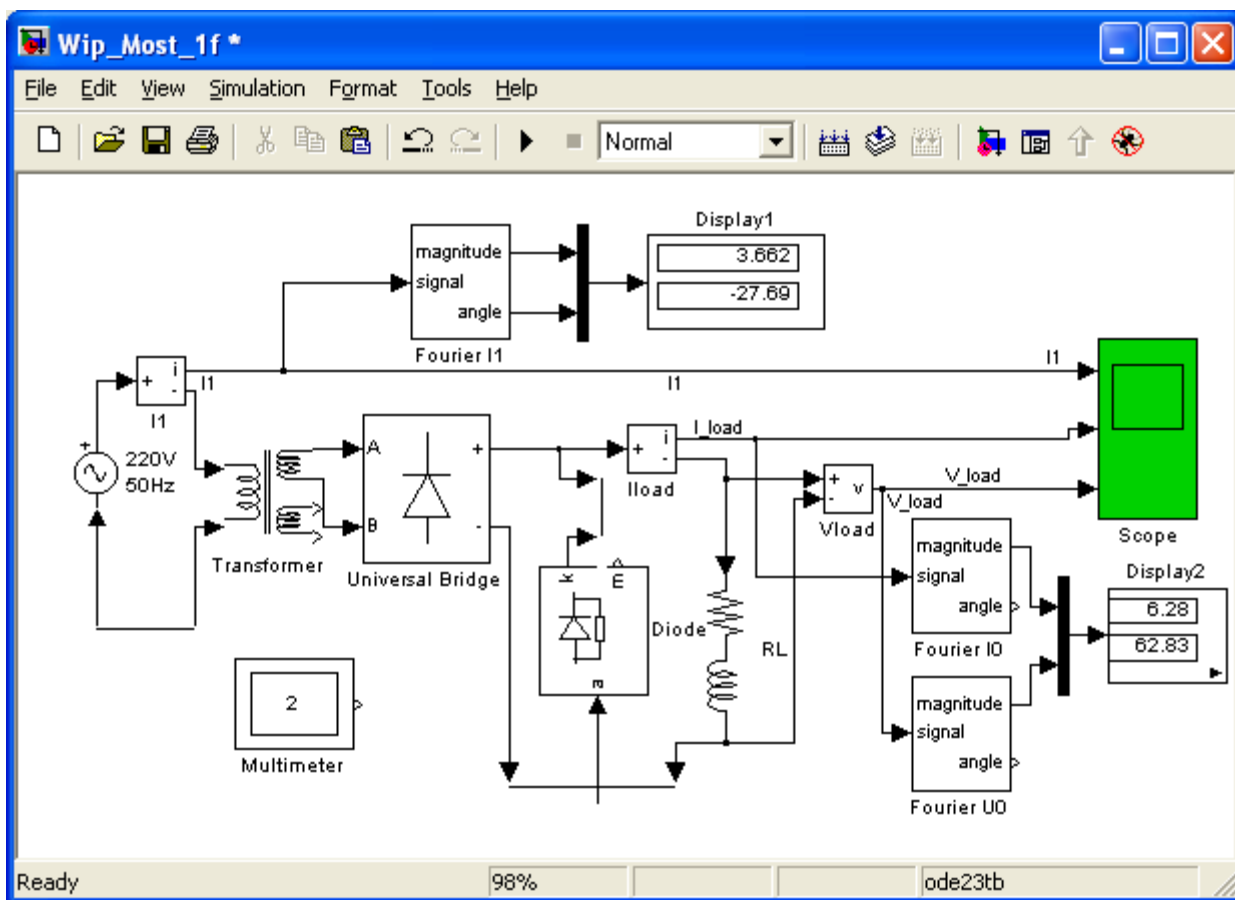


Рис.2.1.2

- источник синусоидального напряжения (220V, 50Hz);
- однофазный трансформатор (*Transformer*);
- однофазный диодный мост (*Universal Bridge*);
- активно-индуктивную нагрузку (*R,L*);
- обратный диод (*Diode*);
- измерители мгновенных токов в источнике питания (*I1*) и нагрузке (*I load*);
- измеритель мгновенного напряжения на нагрузке (*U Load*);
- блок для измерения гармонических составляющих тока питания (*Fourier I1*);

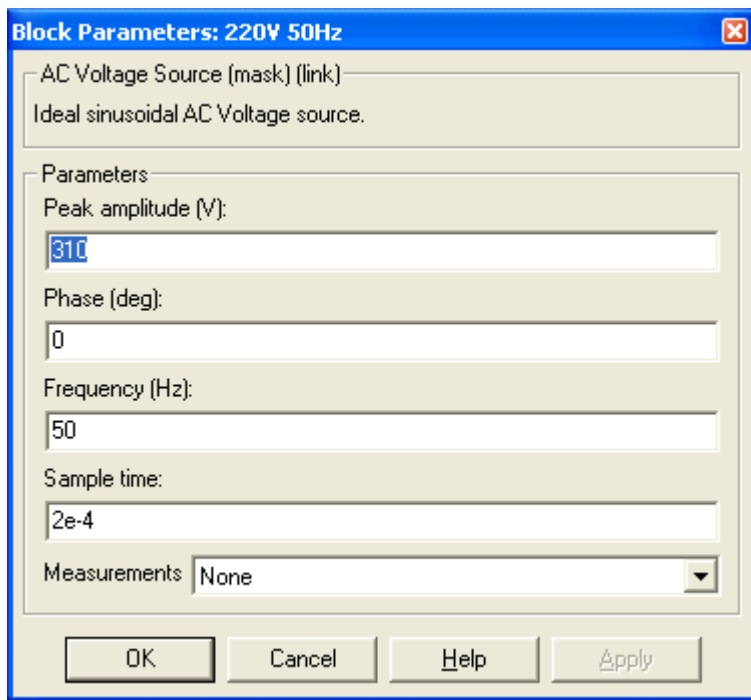


Рис.2.1.3

амплитудного значения первой гармоники тока и ее фазы в цепи питания (*Display1*);

• блок для измерения средних значений тока и напряжения на нагрузке (*Display2*).

Окно настройки параметров источника питания показано на рис.2.1.3. В полях настройки задаются:

- амплитуда напряжения в вольтах (*Peak amplitude, V*);
- начальная фаза напряжения в градусах (*Phase, deg*);
- частота напряжения в герцах (*Frequency, Hz*).

Параметр *Sample time* задает дискретность задания напряжения. Такой параметр имеется во многих библиотечных блоках, он должен быть согласован со временем дискретизации при задании параметров моделирования.

Окно настройки пара-

• блок для измерения гармонических составляющих тока нагрузки (*Fourier I0*) и аналогичный блок для измерения гармонических составляющих напряжения на нагрузке (*Fourier U0*);

• блок для наблюдения мгновенных значений тока в цепи питания, тока и напряжения на нагрузке (*Scope*);

• блок для наблюдения и измерения мгновенных значений величин, которые выбраны в поле *Measurement* соответствующих блоков (*Multimeter*);

• блок для измерения

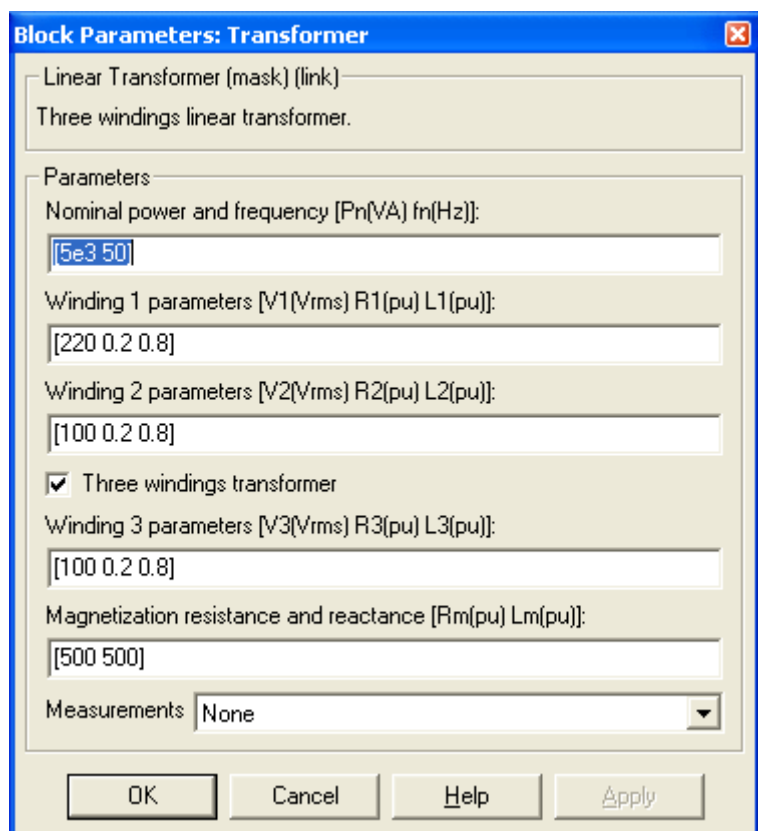


Рис.2.1.4

метров трансформатора показано на рис.2.1.4. В полях окна настройки вводятся номинальная мощность и частота трансформатора (*Nominal power and frequency*), параметры первичной и вторичной обмоток (*Winding 1 parameters, Winding 2 parameters*) и параметры ветви намагничивания (*Magnetization resistance and reactance*). Параметры схемы замещения трансформатора приведены к относительным величинам. При описании трансформатора используется дополнительная система параметров, принятая в индустрии Запада и называемая в описании пакета *pu*-системой. Приведем их обозначения с примером расчета

$$R_{base} = 1 pu = \frac{(U_n)^2}{P_n}; \quad R_1 = 0,2 pu R_{base} (\Omega); \quad L_{base} = 1 pu = \frac{R_{base}}{2\pi f_n};$$

$$L_1 = 0,8 pu \cdot L_{base} (H); \quad R_m = 500 pu \cdot R_{base} (\Omega).$$

Если использовать двухобмоточный трансформатор, то в поле параметров третьей обмотки можно ввести 0.

Окно настройки параметров выпрямителя показано на рис.2.1.5. В полях показаны:

- количество ветвей моста (*Number of bridge arms*);

- конфигурация входных и выходных портов (*Port configuration*);

- параметры демпфирующих цепей (*Snubber resistance, Snubber capacitance*);

- тип полупроводниковых приборов в универсальном мосте (*Power electronic device*);

- динамическое сопротивление диодов в открытом состоянии в Омах (*Ron, Ohms*);

- индуктивность диода в открытом состоянии в Генри (*Lon, H*);

- пороговое напряжение на диоде в открытом состоянии в вольтах (*Forward vol-*

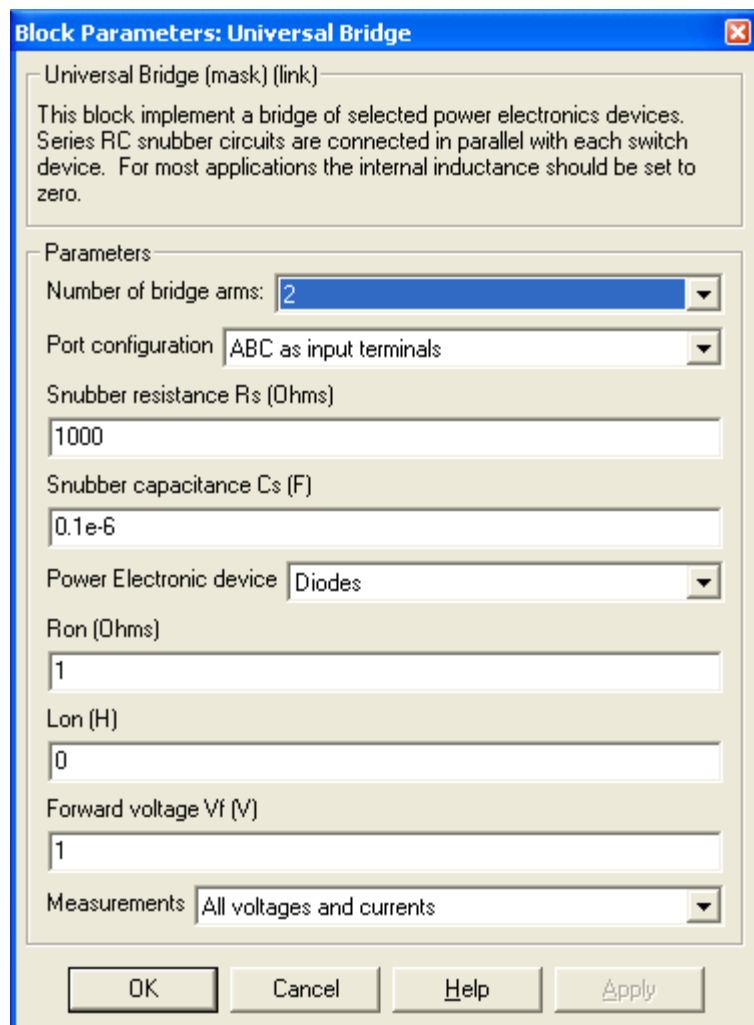


Рис.2.1.5

tage,  $V$ ).

В поле *Measurements* выбраны величины, которые измеряются блоком *Multimeter*.

Окно настройки параметров нагрузки показано на рис.2.1.6. Для реали-

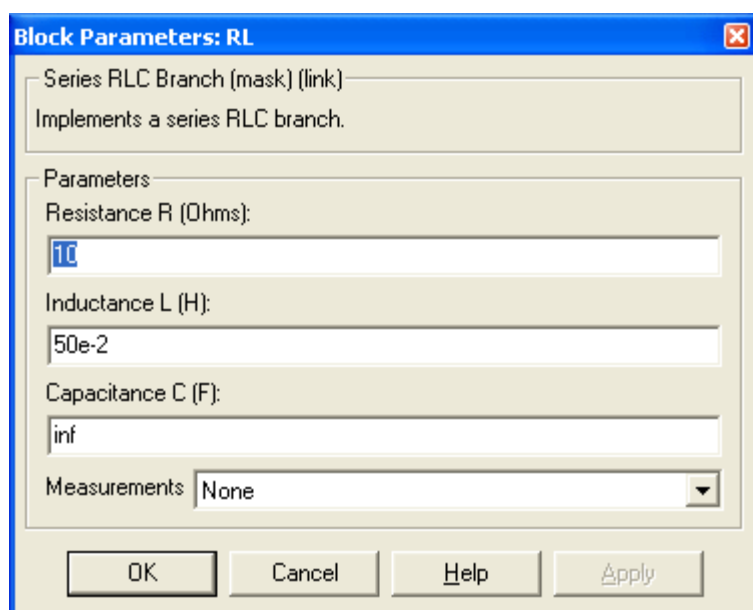


Рис.2.1.6

зации активно-индуктивной нагрузки в последовательной  $R, L, C$  цепи в двух первых полях устанавливается значение активного сопротивления в Омах и индуктивности в генри, в третьем поле (*Capacitance C, F*) - бесконечность (*inf*).

Блоки *Fourier I0, Fourier U0* измеряют постоянные составляющие выходного тока и напряжения. При двухполупериодном выпрямлении основная частота выходного тока (напряжения) равна удвоенной частоте источника. В поле *Harmonic* задается номер гармоники. В данном случае измеряется постоянная составляющая  $n=0$ .

Окно приборов *Display* для измерения значений исследуемых процессов показано на рис.2.1.8. В первом поле задается формат представления измеряемых значений. Второе поле (*Decimation*) определяет периодичность вывода значений в окне *Display*.

Параметр *Sample time* задает дискретность вывода информации. Этот параметр должен быть согласован со временем дискретизации при задании параметров моделирования (рис.2.1.10).

Окно настройки блока *Multimeter* показано на рис.2.1.9. В левом поле (*Available*) высвечиваются все напряжения и токи универсального моста, так

зации активно-индуктивной нагрузки в последовательной  $R, L, C$  цепи в двух первых полях устанавливается значение активного сопротивления в Омах и индуктивности в генри, в третьем поле (*Capacitance C, F*) - бесконечность (*inf*).

В окне настройки параметров блока *Fourier II* (рис.2.1.7) устанавливается частота, равная частоте питающего напряжения, и номер первой гармоники.

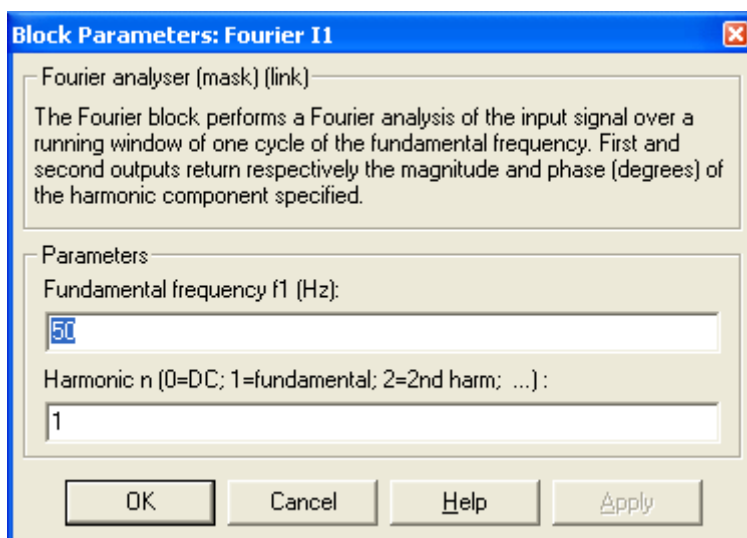


Рис.2.1.7

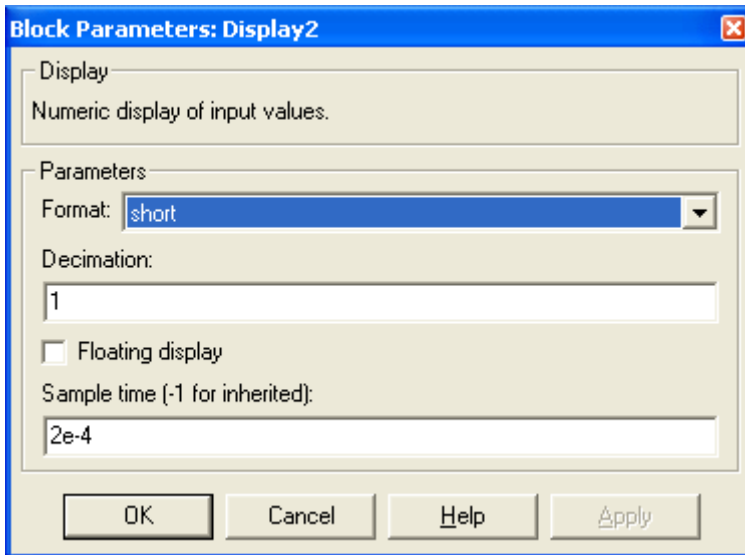


Рис.2.1.8

как они заданы в окне настройки блока рис.2.1.5. В правом поле (*Selected*) отражены те переменные, которые измеряет блок (значения, перенесены из левого поля в правое кнопкой *Select*). Переменные правого поля можно измерить внешними приборами. При включенном флажке *Display signals at simulation stop* мгновенные значения этих величин отражаются в графическом окне блока по

окончанию очередного моделирования.

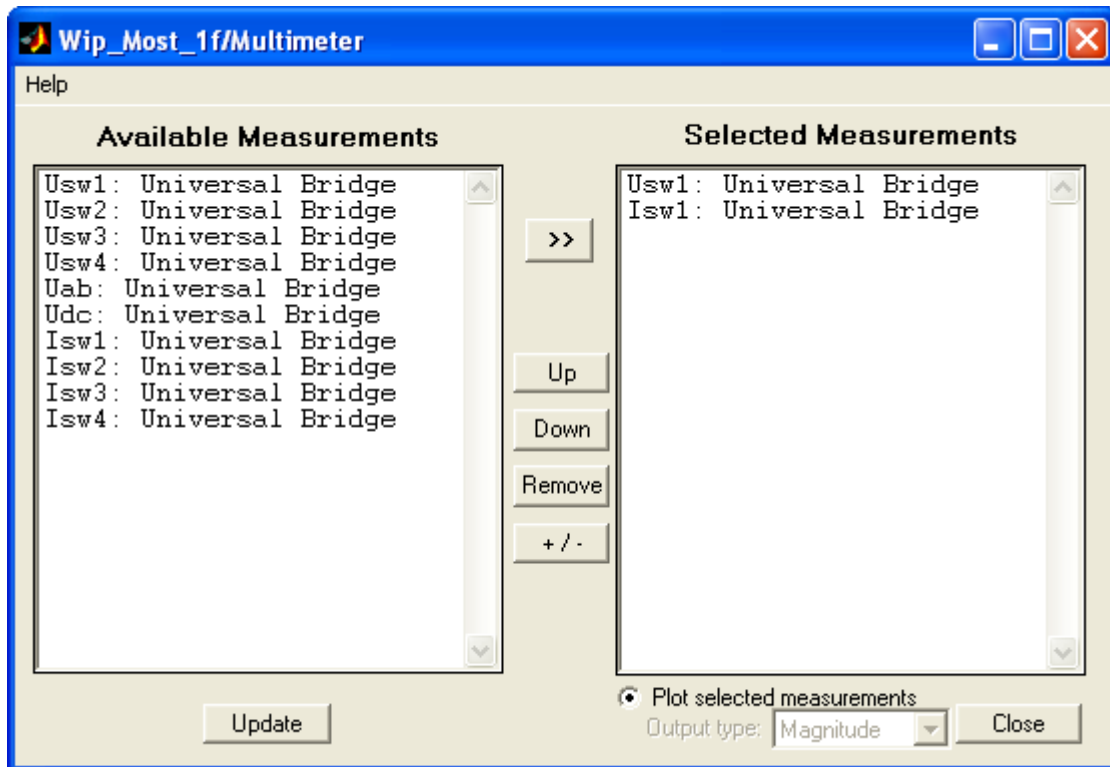


Рис.2.1.9

### 3. Порядок проведения лабораторной работы

Исследование однофазного двухполупериодного выпрямителя при работе на активно-

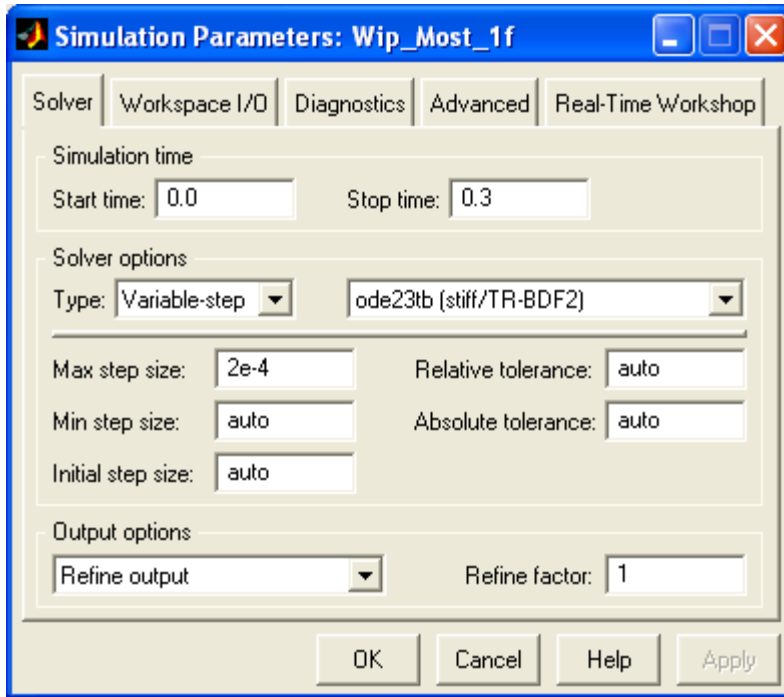


Рис.2.1.10

те на активно-индуктивную нагрузку с обратным диодом проводится на виртуальной установке рис.2.1.2. Параметры нагрузки задаются так, чтобы постоянная времени нагрузки  $T_H = L_H/R_H$  находилась в пределах  $(2...5)T$  ( $T = 1/f$ ,  $f$  частота источника).

Параметры моделирования задаются на вкладке *Simulation/Simulation Parameters/Solver* рис.2.1.10. В

поле *Stop time* задается время в секундах, равное 10...20 периодов источника напряжения. В поле *Type* задается переменный шаг (*Variable step*) и метод решения дифференциальных уравнений – *ode 23 tb (stiff/TR-BDF2)*. В поле *Max step size* устанавливается значение шага моделирования, это же значение устанавливается в поле *Sample time* всех блоков, которые имеют это поле. В оставшихся полях можно оставить то, что компьютер устанавливает по умолчанию.

3.1 Изменяя сопротивление нагрузки от 10 Ом до 100 Ом с шагом 10 Ом и индуктивность нагрузки так, чтобы постоянная времени  $T_H = L_H/R_H$  оставалась постоянной, измерить и рассчитать основные характеристики выпрямителя.

Результаты моделирования занести в таблицу 2.1.1

Таблица 2.1.1

Данные		Измерения					
$L_H$	$R_H$	$I_H$	$U_H$	$I_1(1)_{max}$	$\varphi_1$	$U_{Dmax}$	$I_{Dmax}$
Гн	Ом	А	В	А	град	В	А

Принимаем, что амплитуда источника питания  $U_{1max} = const = 310В$ . Амплитуда первой гармоники тока в источнике питания  $I_1(1)_{max}$  и началь-



ная фаза этого тока  $\varphi_1$  определяются по показаниям *Display1*, ток и напряжение на нагрузке определяются по показаниям *Display2*. Мгновенные значения этих величин, для одного из расчетов (экран осциллоскопа) представить в отчете. По завершению очередного моделирования появляется графическое окно блока *Multimeter* с кривыми мгновенных значений напряжения и тока диода, и определяются максимальные значения этих величин.

Вычисление полной и активной мощности, потребляемой выпрямителем от источника питания по первой гармонике, а также мощности в нагрузке, осуществляется по выражениям:

$$S_1(1) = \frac{U_{1\max} I_1(1)_{\max}}{2} \text{ (ВА)}, \quad P_1(1) = S_1(1) \cos \varphi_1 \text{ (Вт)}, \quad P_H = U_H I_H \text{ (Вт)}.$$

Результаты вычислений заносятся в таблицу 2.1.2

Таблица 2.1.2

Вычисления		
$S_1(1)$	$P_1(1)$	$P_H$
ВА	Вт	Вт

3.2 По результатам таблицы 2.1.1 и таблицы 2.1.2 строятся:

- внешняя (нагрузочная) характеристика выпрямителя  $U_H = f(I_H)$ ;
  - энергетические характеристики выпрямителя  $S_1(1), P_1(1) = f(P_H)$ ,
- $I_1(1)_{\max}, I_{D\max} = f(I_H)$ .

#### 4. Содержание отчета

4.1 Схема установки (рис.2.1.1).

4.2 Выражения для расчета основных характеристик.

4.3 Таблица 2.1.1 и таблица 2.1.2

4.4 Нагрузочная и энергетические характеристики.

4.5 Осциллограммы мгновенных напряжений и токов.

4.6 Выводы по работе.

#### 5. Контрольные вопросы

5.1 В чем особенность работы однофазного мостового выпрямителя на активно-индуктивную нагрузку?

5.2 Перечислите схемы однофазного выпрямления и дайте сравнительные характеристики.

5.3 Определите и дайте объяснения по параметрам выбора диодов для схемы выпрямления.

5.4 Проведите анализ нагрузочной характеристики выпрямителя.

5.5 Проведите анализ энергетических характеристик выпрямителя.

## **6. Литература**

6.1 Герман-Галкин С.Г. Силовая электроника: Лабораторные работы на ПК.- СПб.: Учитель и ученик, Корона принт, 2002. – 304с.

6.2 Дьяконов В. *MatLab*. Анализ, идентификация и моделирование систем. Специальный справочник. – СПб.: Питер, 2002. – 448 с.

## Лабораторная работа №2

### ИССЛЕДОВАНИЕ ТРЕХФАЗНОГО ДВУХПОЛУПЕРИОДНОГО МОСТОВОГО ВЫПРЯМИТЕЛЯ

Цель работы: Исследование трехфазного двухполупериодного выпрямителя при работе на активно-индуктивную нагрузку, шунтированную обратным диодом. Исследование внешней и энергетических характеристик с учетом и без учета коммутации.

#### 1. Указания к выполнению работы

Схема трехфазного двухполупериодного выпрямителя (схема Ларионова)

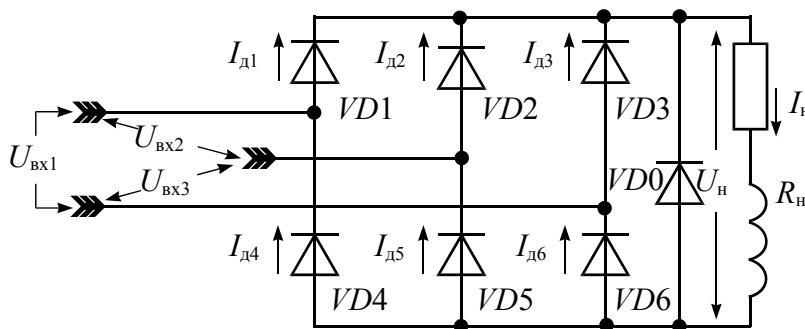


Рис.2.2.1

представлена на рис.2.2.1. Схема требует для своего построения шесть диодов и инвариантна к способу соединения первичных и вторичных обмоток трансформатора (ток всегда протекает под действием линейного напряжения

$$U_{\text{вх.мах}} = U_{\text{вх.л.мах}}).$$

При работе на  $R$  нагрузку данное выпрямительное устройство характеризуется следующими соотношениями:

- среднее значение напряжения на нагрузке  $U_{\text{н.ср}} \approx 0,955U_{\text{вх.мах}}$  ;

- максимальное обратное напряжение на каждом диоде  $U_{\text{обр.мах}} = (\pi U_{\text{н.ср}})/3$  ;

- среднее, действующее и максимальные значения прямого тока диодов

$$I_{\text{пр.ср}} = \frac{1}{3}I_{\text{н.ср}}, \quad I_{\text{пр.д}} = 0,578I_{\text{н.ср}}, \quad I_{\text{пр.мах}} = \frac{\pi}{3}I_{\text{н.ср}};$$

- коэффициент использования трансформатора по мощности  $K_{\text{тр}P} = 0,91$  ;

- действующее значение тока и напряжения вторичной обмотки трансформатора

$$I_{2\text{д}} = \frac{3\sqrt{3}}{2\pi}I_{\text{н.ср}}, \quad U_{2\text{д}} = 3 \frac{\pi}{3\sqrt{3}\sqrt{2}}U_{\text{н.ср}};$$

- минимальная требуемая мощность вторичной обмотки трансформатора

$$P_2 = 3 \frac{1}{2\sqrt{2}}P_{\text{н}};$$

• частота и коэффициент пульсаций выпрямленного напряжения на выходе выпрямителя  $f_{\Pi} = 6f_{\text{BX}}$ ,  $K_{\Pi} = 0,057$ .

## 2. Описание виртуальной лабораторной установки

Виртуальная лабораторная установка для исследований показана на рис.2.2.2, она содержит:

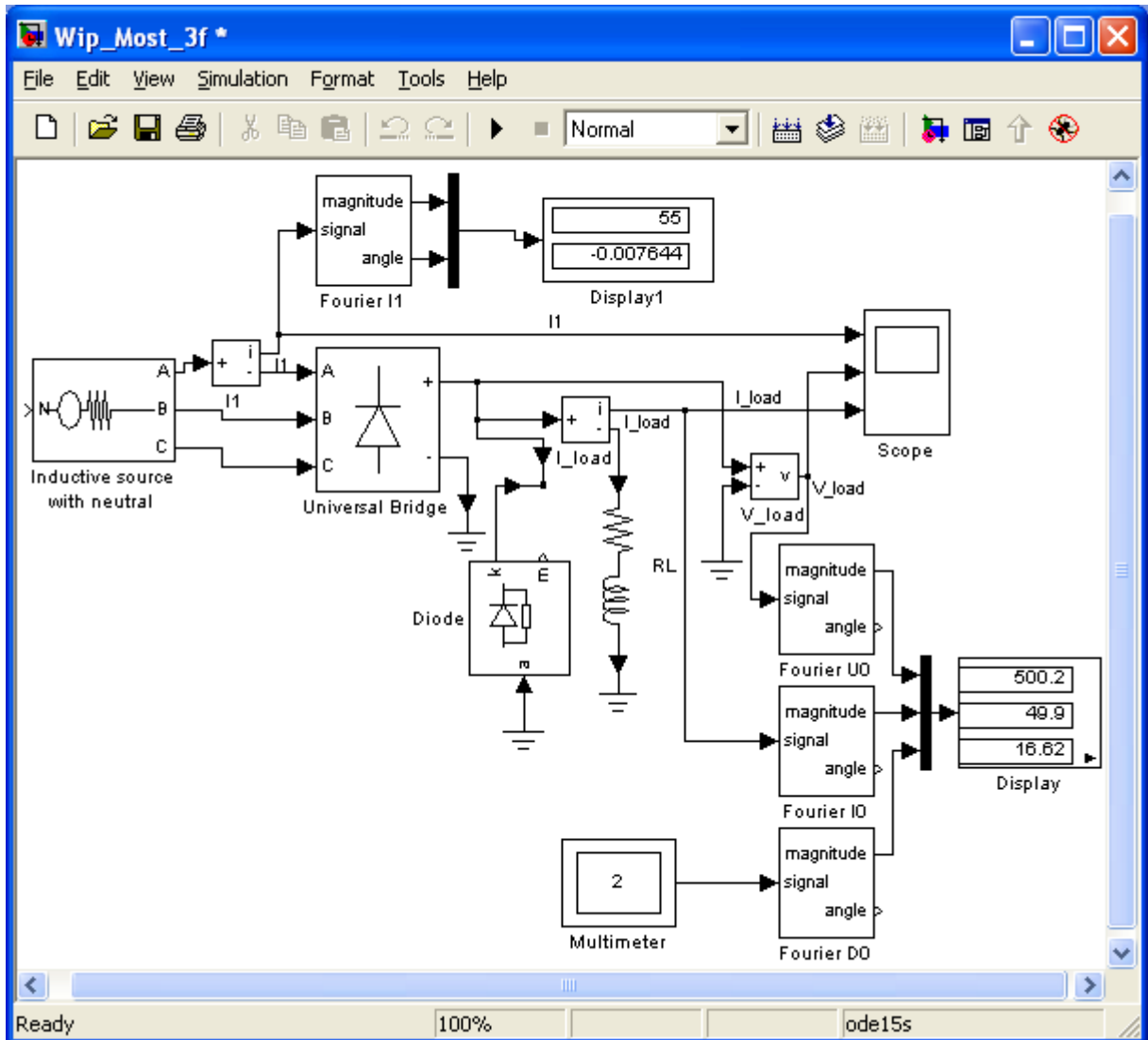


Рис.2.2.2

- источник трехфазного синусоидального напряжения (*Inductive Source with neutral*);
- трехфазный диодный мост (*Universal Bridge*);
- активно-индуктивную нагрузку ( $R,L$ );
- обратный диод (*Diode*);
- измерители мгновенных токов в источнике питания ( $I_1$ ) и нагрузке ( $I_{load}$ );
- измеритель мгновенного напряжения на нагрузке ( $U_{Load}$ );

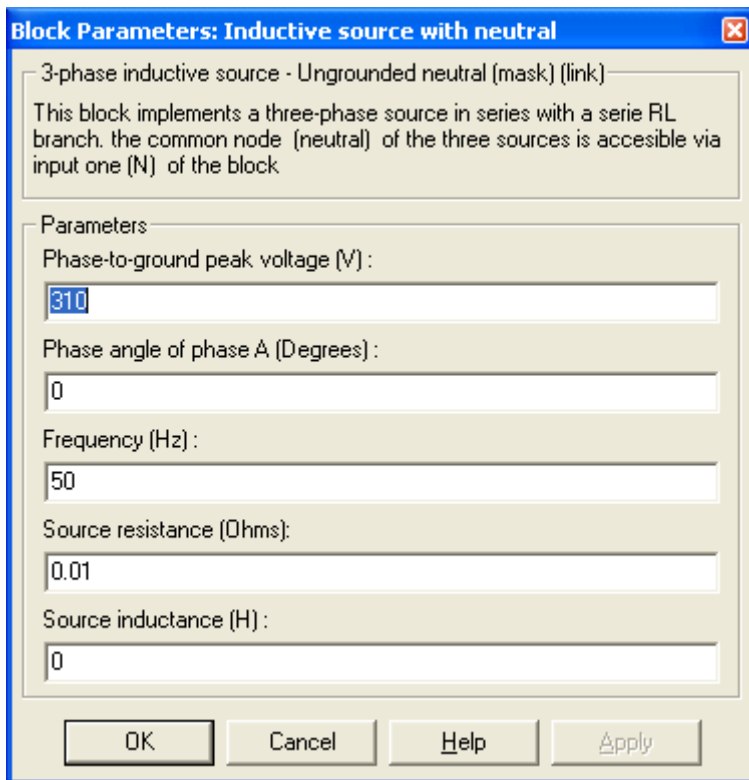


Рис.2.2.3

в цепи питания, тока нагрузки и напряжения на нагрузке (*Scope*);

- блок для наблюдения и измерения мгновенных значений величин, которые выбраны в поле *Measurement* соответствующих блоков (*Multi-meter*);

- блок для измерения амплитудного значения первой гармоники тока и ее фазы в цепи питания (*Display1*) - блок для измерения средних значений тока и напряжения на нагрузке и среднего тока в диоде выпрямителя (*Display*).

Окно настройки параметров источника питания показано на рис.2.2.3. В полях задаются:

- амплитуда фазного напряжения в вольтах (*Phase-to-ground peak voltage, V*);

- блок для измерения гармонических составляющих тока питания (*FourierI*);

- блок для измерения постоянной составляющей (среднего значения) тока нагрузки (*Fourier I0*) и аналогичный блок для измерения среднего значения напряжения на нагрузке (*Fourier U0*);

- блок для измерения среднего значения тока в диоде выпрямителя (*Fourier D0*);

- блок для наблюдения мгновенных значений тока

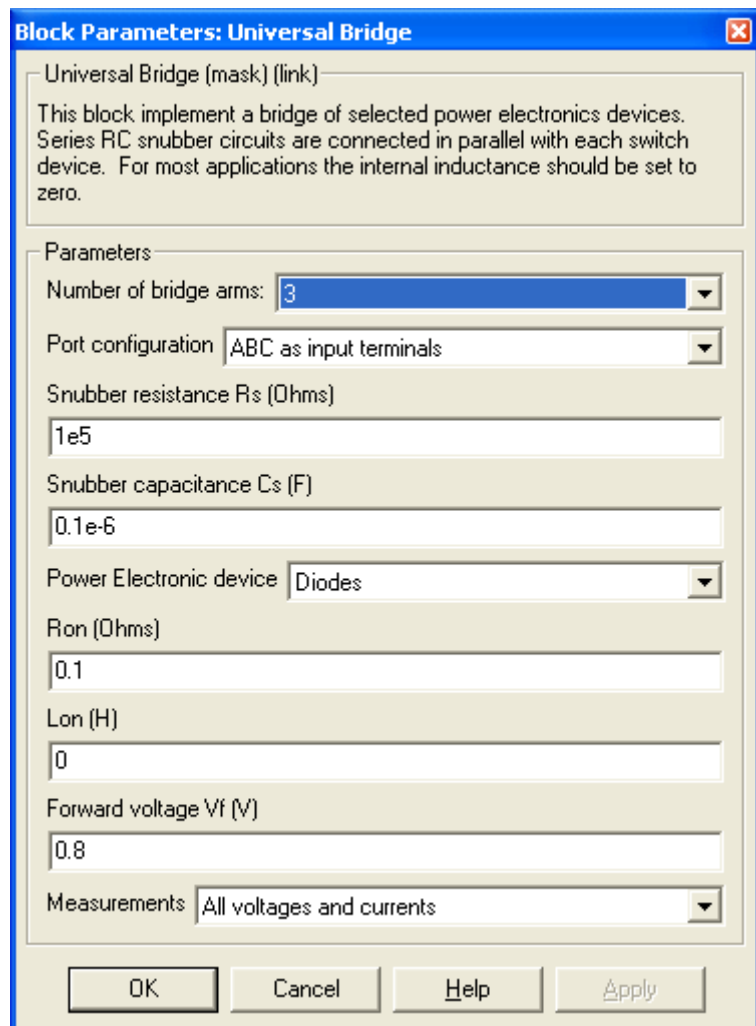


Рис.2.2.4

- начальная фаза напряжения в градусах (*Phase angle of phase A, deg*);
- частота напряжения в герцах (*Frequency, Hz*);
- внутренние параметры источника.

Окно настройки выпрямителя показано на рис.2.2.4.

Все остальные блоки практически повторяют те, которые подробно рассмотрены в лабораторной работе №1. Следует, однако, иметь в виду, что основная частота для блоков *Fourier I0* и *Fourier U0* равна 300 Гц, так как измерения проводятся на выходе трехфазного мостового выпрямителя.

### 3. Порядок проведения лабораторной работы

Исследование трехфазного мостового выпрямителя при работе на активно-индуктивную нагрузку проводится на виртуальной установке рис.2.2.2.

Параметры нагрузки задаются так, чтобы постоянная времени нагрузки

$T_H = L_H / R_H$  находилась в пределах  $(2 \dots 5)T$  ( $T = 1/f, f$  - частота источника).

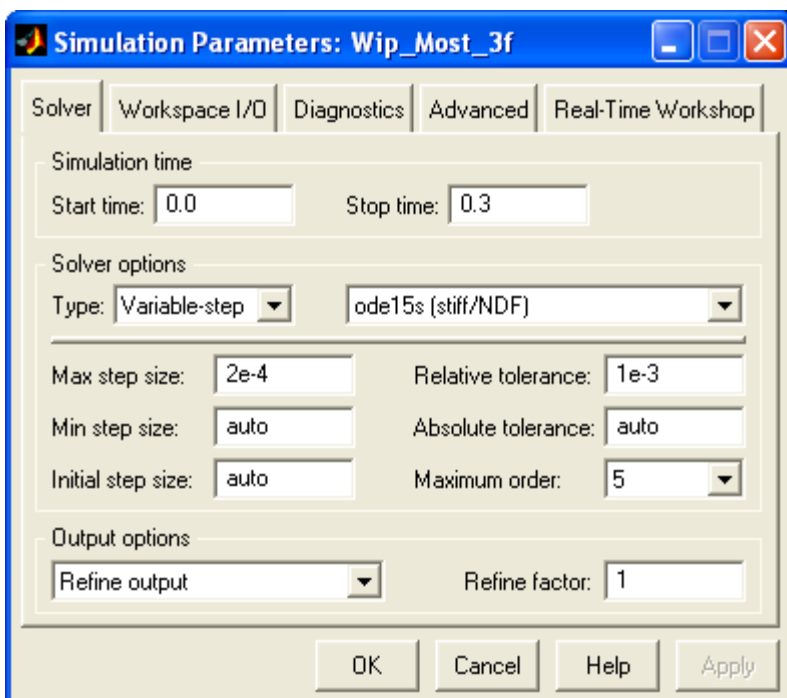


Рис.2.2.5

Параметры моделирования задаются на вкладке *Simulation/Simulation Parameters/Solver* рис.2.2.5. В поле *Max step size* устанавливается значение шага моделирования, это же значение устанавливается в поле *Sample time* всех блоков, которые имеют это поле. В оставшихся полях можно оставить то, что компьютер устанавливает по умолчанию.

по умолчанию.

3.1 Изменяя сопротивление нагрузки от 10 Ом до 100 Ом с шагом 10 Ом и индуктивность нагрузки так, чтобы постоянная времени  $T_H = L_H / R_H$  оставалась постоянной, измерить и рассчитать основные характеристики выпрямителя.

Результаты моделирования занести в таблицу 2.2.1

Таблица 2.2.1

Данные		Измерения						
$L_H$	$R_H$	$I_H$	$U_H$	$I_1(1)_{max}$	$\varphi_1$	$I_{Dcp}$	$U_{Dmax}$	$I_{Dmax}$
Гн	Ом	А	В	А	град	А	В	А

Принимаем, что амплитуда источника питания  $U_{1\max} = \text{const} = 535\text{В}$ . Амплитуда первой гармоники тока в источнике питания  $I_1(1)_{\max}$  и начальная фаза этого тока  $\varphi_1$  определяются по показаниям *Display1*. Ток и напряжение на нагрузке, а также средний ток в диоде определяются по показаниям *Display*. Мгновенные значения тока питания, тока и напряжения на нагрузке можно наблюдать на экране осциллографа. Для одного из расчетов представить эти зависимости (экран осциллографа) в отчете.

По завершению очередного моделирования появляется графическое окно блока *Multimeter* с кривыми мгновенных значений напряжения и тока диода, и определяются максимальные значения этих величин.

Вычисление полной и активной мощности, потребляемой выпрямителем от источника питания по первой гармонике, а также мощности в нагрузке, осуществляется по выражениям:

$$S_1(1) = \frac{3U_{1\max}I_1(1)_{\max}}{2} (\text{ВА}), \quad P_1(1) = S_1(1)\cos\varphi_1 (\text{Вт}), \quad P_H = U_H I_H (\text{Вт}).$$

Результаты вычислений заносятся в таблицу 2.2.2.

Таблица 2.2.2

Вычисления		
$S_1(1)$	$P_1(1)$	$P_H$
ВА	Вт	Вт

3.2 По результатам таблиц 2.2.1, 2.2.2 строятся:

- внешняя (нагрузочная) характеристика выпрямителя  $U_H = f(I_H)$ ;
- энергетические характеристики выпрямителя  $I_1(1)_{\max}, I_{D\max}, I_{D\text{ср}} = f(I_H)$ ;
- энергетические характеристики выпрямителя  $S_1(1), P_1(1) = f(P_H)$ .

3.3 Исследовать трехфазный мостовой выпрямитель при работе на активно-индуктивную нагрузку с учетом коммутации. При выполнении этого пункта в окне параметров источника в поле *Source Inductance* нужно задать величину индуктивности порядка 0.01-0.1Гн. Порядок выполнения работы аналогичен рассмотренному выше, по п.3.1,3.2.

## 4. Содержание отчета

4.1 Схема виртуальной установки (рис.2.2.1).

4.2 Выражения для расчета основных характеристик.

4.3 Нагрузочные характеристики выпрямителя без учета коммутации и при учете коммутации (на одном графике).

4.4 Энергетические характеристики выпрямителя без учета коммутации и при учете коммутации (на одном графике).

4.5 Осциллограммы мгновенных напряжений и токов.

4.6 Варианты заполнения таблицы 2.2.1 и таблицы 2.2.2 при учете коммутации и без учета коммутации.

4.7 Выводы по работе.

## **5. Контрольные вопросы**

5.1 Выполните анализ нагрузочных характеристик без учета коммутации и при учете коммутации.

5.2 Выполните анализ энергетических характеристик без учета коммутации и при учете коммутации.

5.3 Сравните показатели работы трехфазного мостового выпрямителя при работе на активную и активно-индуктивную нагрузки.

5.4 Дайте сравнительную оценку трехфазных схем: однополупериодной и мостовой.

## **6. Литература**

6.1 Герман-Галкин С.Г. Силовая электроника: Лабораторные работы на ПК.- СПб.: Учитель и ученик, Корона принт, 2002. – 304с.



## Лабораторная работа №3

### ИССЛЕДОВАНИЕ ОДНОФАЗНОГО МОСТОВОГО УПРАВЛЯЕМОГО ВЫПРЯМИТЕЛЯ

Цель работы: Исследование однофазного мостового управляемого выпрямителя при работе на активно-индуктивную нагрузку с противо-е.д.с. и с обратным диодом. Исследование внешней, регулировочной и энергетических характеристик. Определение гармонического состава тока потребления однофазного управляемого выпрямителя.

#### 1. Указания к выполнению работы

В большинстве случаев применения выпрямителей приходится решать задачу управления выпрямленным напряжением на нагрузке  $U_H$ . Среди одно-

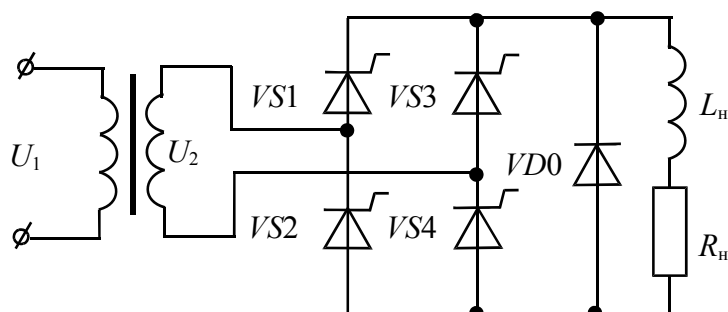


Рис.2.3.1

фазных схем наибольшее распространение получила мостовая схема выпрямления рис.2.3.1.

Рассмотрим процессы, протекающие при активной нагрузке. Так как нагрузка резистивная, кривая тока повторяет кривую напряжения. В

момент времени  $\omega t = 180^\circ$  ток уменьшается до 0 и соответствующая пара тиристоров закрывается. Этот процесс повторяется каждый полупериод. Управление тиристорами желательно осуществлять импульсами возможно меньшей длительности (так как ее увеличение ведет к росту мощности системы управления), но несколько превышающей время включения тиристора. Необходимо также обеспечить достаточно крутой фронт управляющего импульса, что уменьшает потери мощности в тиристоре при включении а, следовательно, его нагрев.

Рассмотренный фазовый способ управления может быть основан на сравнении опорного напряжения (обычно пилообразной формы) и постоянного напряжения сигнала управления. Равенство мгновенных значений этих напряжений определяет фазу  $\alpha$ , при которой схема вырабатывает импульс, затем усиливаемый и подаваемый на управляющий электрод тиристора. Изменение фазы  $\alpha$  управляющего импульса достигается изменением уровня напряжения сигнала управления.

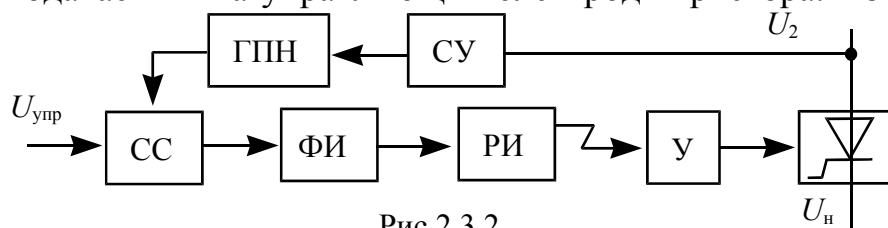


Рис.2.3.2

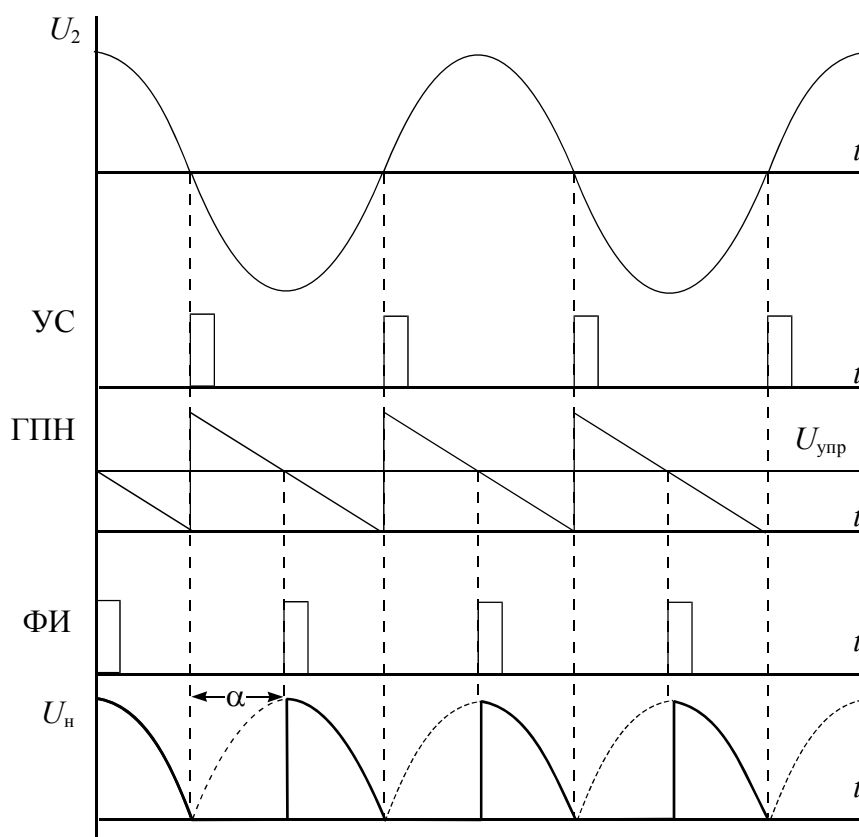


Рис.2.3.3

Функциональная схема управления приведена на рис.2.3.2. опорное напряжение, вырабатываемое генератором пилообразного напряжения ГПН и синхронизированное с напряжением сети с помощью синхронизирующего устройства СУ, подается на схему сравнения СС, на которую одновременно поступает и входное напряжение (сигнал управления). Сигнал со схемы сравнения поступает на формирователь

импульсов (ФИ), затем на распределитель импульсов (РИ), на усилители мощности (У), и на управляющий электрод тиристора.

На рис.2.3.3 изображена функция выходного напряжения на нагрузке.

Процессы в выпрямителе усложняются, если нагрузка имеет активно-индуктивный характер. На рис.2.3.4. показаны процессы, протекающие в подобных цепях. Нарастание тока тиристора теперь осуществляется не скачком, а плавно за счет индуктивности нагрузки  $L_H$ . Причем, когда напряжение фазы питающей тиристор проходит через 0, ток не прекращается, а под действием э.д.с. самоиндукции, создаваемой  $L_H$ , продолжает протекать еще некоторое время, преодолевая отрицательное напряжение питающей фазы. Для улучшения энергетических характеристик выпрямителя устанавливают обратный диод (при этом в момент запираания пары тиристор ток нагрузки, поддерживаемый энергией, накопленной в индуктивности, будет протекать через обратный диод). Вследствие этого ток нагрузки, после перехода вторичного напряжения через 0, переводится в цепь диода  $VD0$ . Из-за шунтиро-

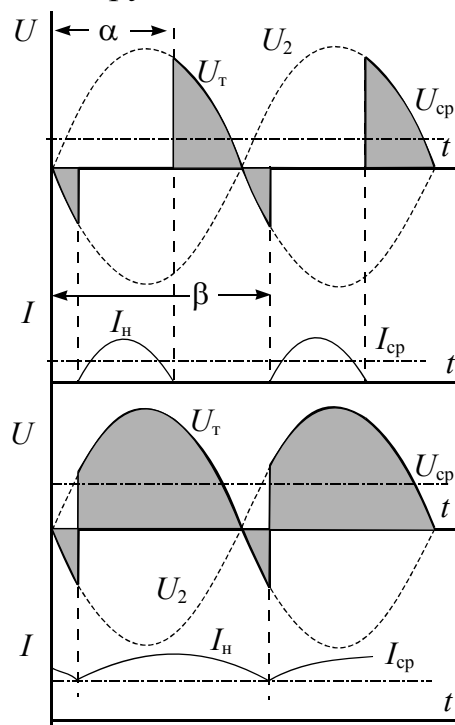


Рис.2.3.4

вания диодом выходной цепи в кривой выходного напряжения создаются нулевые паузы.

В результате, как и при чисто активной нагрузке, на участке  $\beta - (\alpha + 180^\circ)$  происходит разрыв тока в цепи. По мере уменьшения угла  $\alpha$  угол  $\beta$  увеличивается, и интервал проводимости одной диагонали ( $V_{S1}$ ,  $V_{S4}$ ) может перекрыть момент отпираания другой диагонали. Наступает режим непрерывного тока, при котором  $\beta = \alpha + 180^\circ$ . Среднее значение напряжения на нагрузке в режиме непрерывного тока равно  $U_{cp} = 0,9U_2 \cos\alpha$ . Режим непрерывного тока сохраняется при изменении  $\alpha$  в пределах  $0 < \alpha < \alpha_{гр}$ , где  $\alpha_{гр}$  является функцией  $\tau = (\omega L_H) / R_H$ . При  $\tau \rightarrow \infty$   $\alpha_{гр} \rightarrow 90^\circ$ .

## 2. Описание виртуальной лабораторной установки

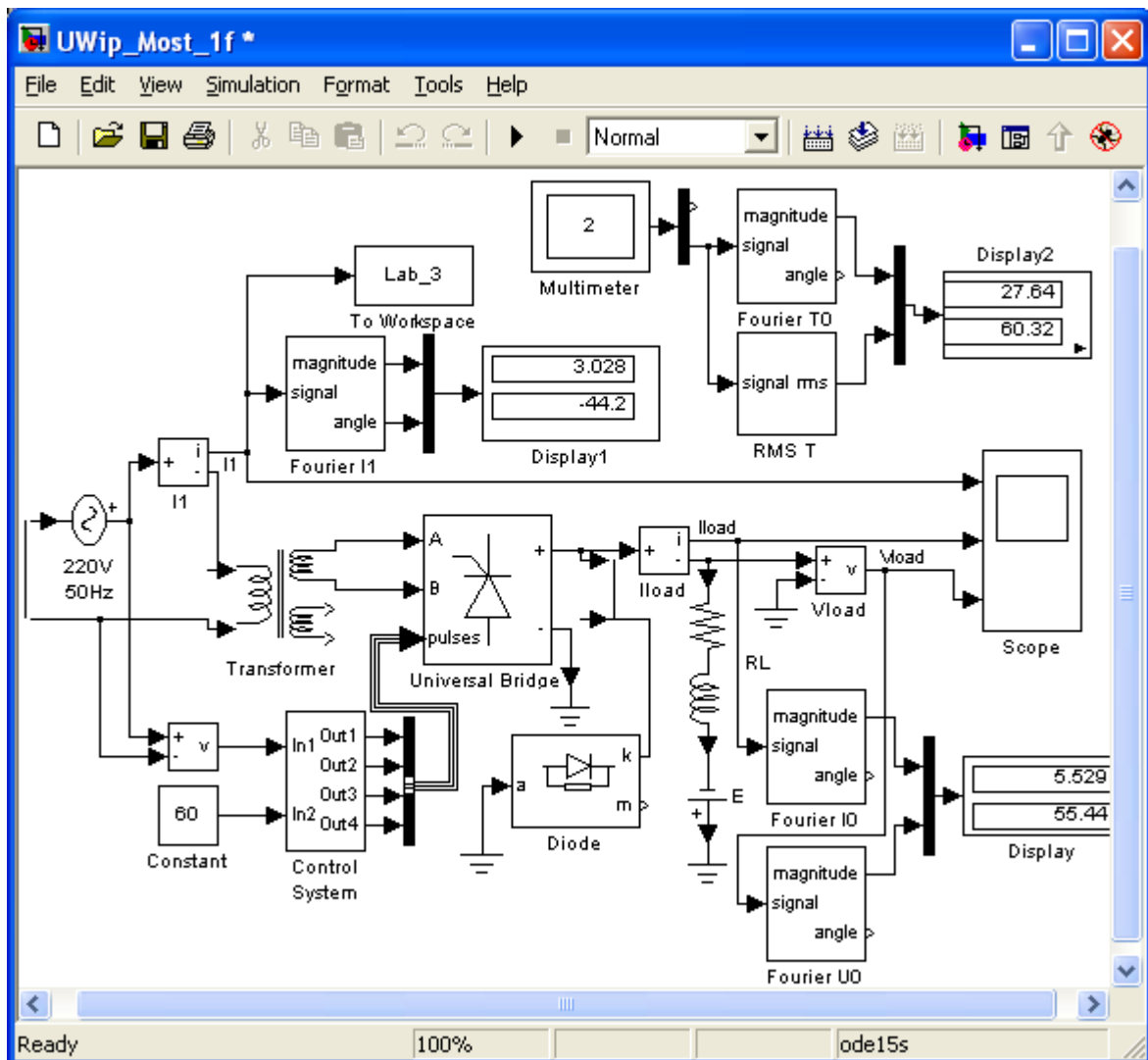


Рис.2.3.5

Виртуальная лабораторная установка для исследований показана на рис.2.3.5, она содержит:

- источник синусоидального напряжения ( $220V, 50Hz$ );
- однофазный трансформатор (*Transformer*);
- активно-индуктивную нагрузку с противо-э.д.с. ( $R, L$ ), ( $E$ );
- обратный диод (*Diode*);
- измерители мгновенных токов в источнике питания ( $I_1$ ) и нагрузке ( $I_{load}$ );
- измеритель мгновенного напряжения на нагрузке ( $U_{Load}$ );
- блоки для измерения гармонических составляющих тока питания (*Fourier I1*) тока тиристора (*Fourier T0*);

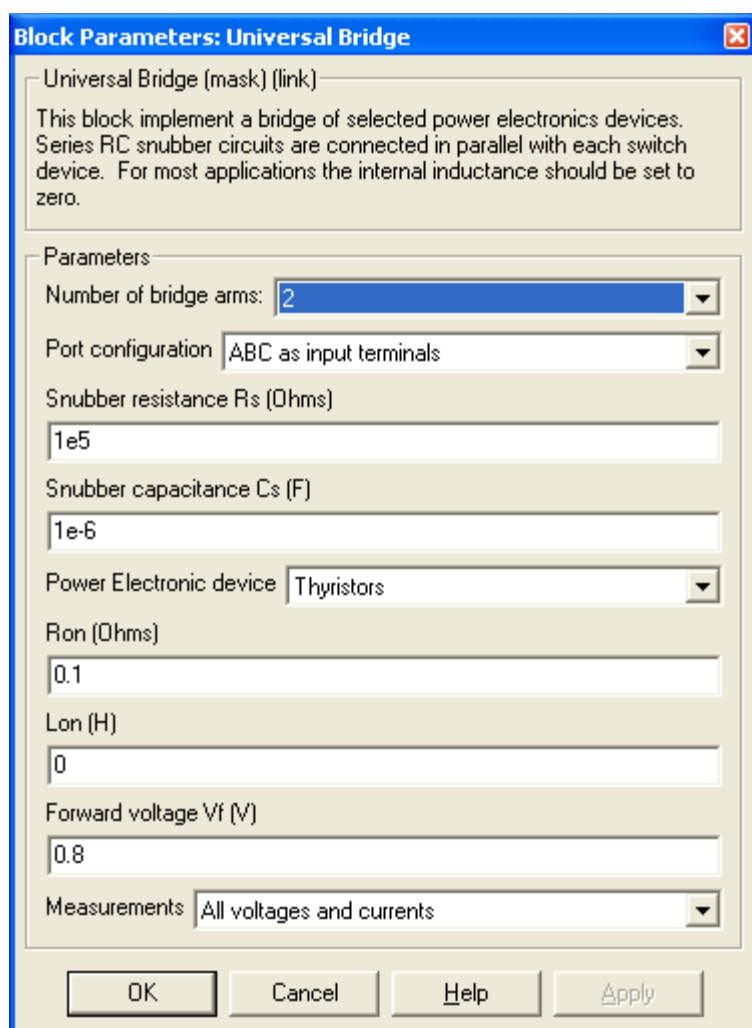


Рис.2.3.6

- блок для измерения средних значений тока и напряжения на нагрузке (*Display*);
- блок для измерения среднего и действующего значения тока тиристора (*Display2*);
- однофазный тиристорный мост (*Universal Bridge*) (рис.2.3.6);

- блок для измерения гармонических составляющих тока нагрузки (*Fourier I0*) и аналогичный блок для измерения гармонических составляющих напряжения на нагрузке (*Fourier U0*);

- блок для измерения действующего тока тиристора (*RMC T*)

- блок для наблюдения мгновенных значений тока в цепи питания, тока нагрузки и напряжения на нагрузке (*Scope*);

- блок для наблюдения и измерения мгновенных значений величин, которые выбраны в поле *Measurement* соответствующих блоков (*Multimeter*);

- блок для измерения амплитудного значения первой гармоники тока и ее фазы в цепи питания (*Display1*);

• блок *To Workspace*, предназначенный для передачи исследуемого сигнала в рабочее пространство *MatLab* с последующей обработкой пакетом расширения *Signal Processing Toolbox* для исследования гармонического спектра тока потребления.

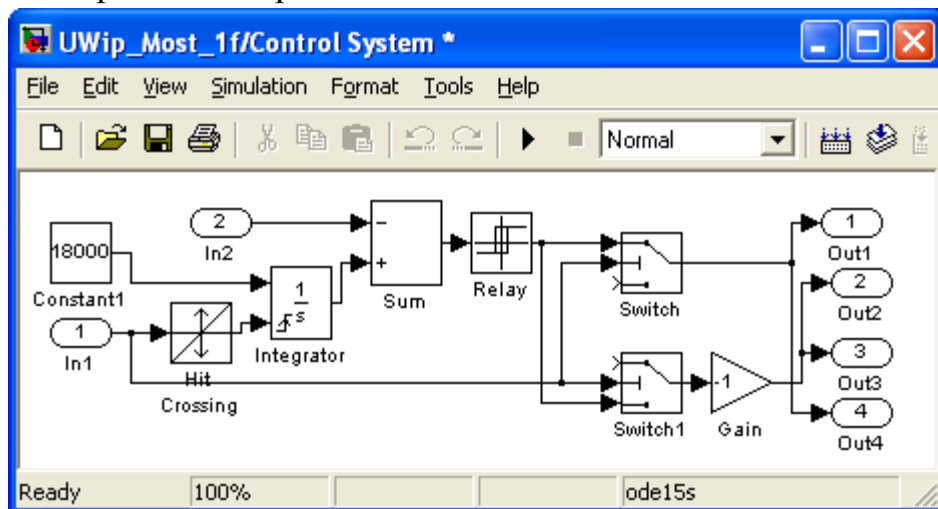


Рис.2.3.7

Все перечисленные блоки (кроме двух последних) и их параметры повторяют те, которые были рассмотрены в лабораторной работе №1. Модель блока (*Control System*) показана на рис.2.3.7. На вход

*In1* блока поступает синхронизирующий сигнал от сети и сигнал задания угла управления (вход *In2*).

Окно настройки блока *To Workspace* показано на рис.2.3.8.

В первое поле окна настройки введено название переменной, под которой измеренный вектор будет фигурировать в рабочем пространстве, Во втором окне определена длина вектора (количество записанных значений исследуемой переменной). Длина вектора должна быть связана как с частотой исследуемого сигнала, так и с временем поля *Sample Time*. При условии, что частота равна 50 Гц, при времени считывания  $2e-4$ , на периоде считывается 100 точек. Из этого следует, что в рабочую область при длине вектора 200 будут записаны два последних периода исследуемого сигнала, так как для получения спектра необходимо записывать не менее двух периодов. Формат вектора записывается в нижнем поле окна.

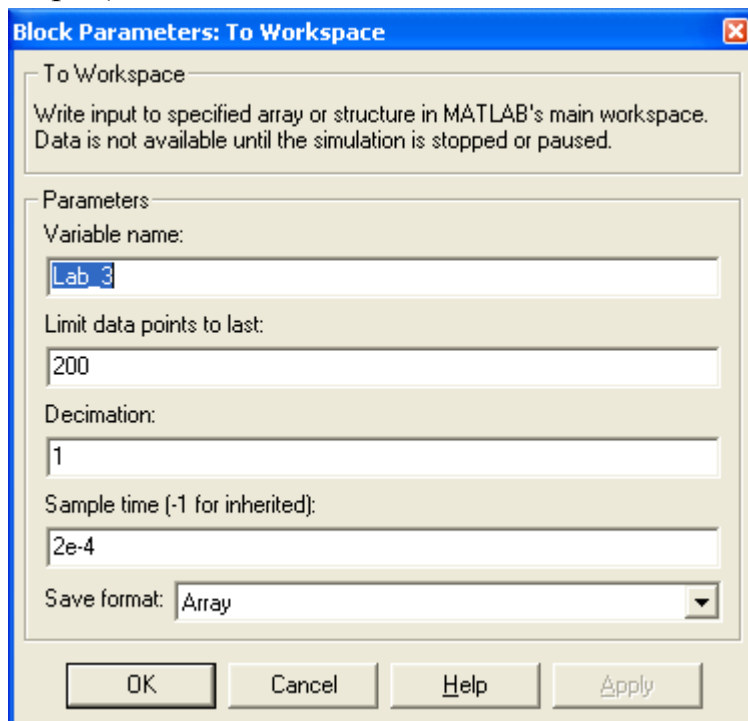


Рис.2.3.8

### 3. Порядок проведения лабораторной работы

Исследование однофазного мостового выпрямителя при работе на активно-индуктивную нагрузку проводится на виртуальной установке рис.2.3.5.

Параметры источника питания, трансформатора, нагрузки и обратного диода остаются такими же, как и в лабораторной работе №1.

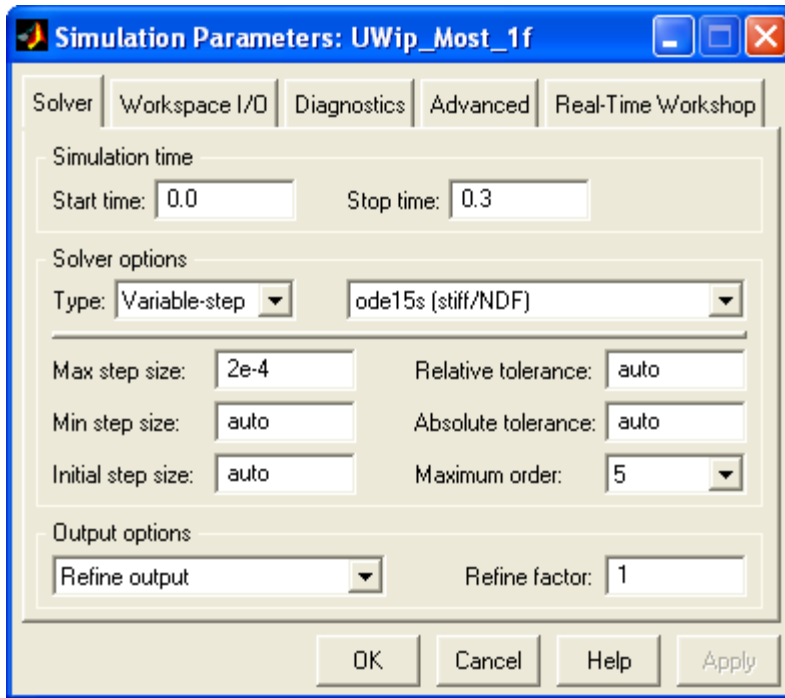


Рис.2.3.9

Параметры моделирования задаются на вкладке *Simulation/Simulation Parameters/Solver* рис.2.3.9. В поле *Max step size* устанавливается значение шага моделирования, это же значение устанавливается в поле *Sample time* всех блоков, которые имеют это поле. В оставшихся полях можно оставить то, что компьютер устанавливает по умолчанию.

3.1 При снятии внешних характеристик параметры  $R, L$  нагрузки остаются без изменений, изменяется противо-э.д.с. нагрузки от -100 В до 0 В с шагом 20 В. Внешние характеристики снимаются для трех значений угла управления выпрямителем ( $\alpha = 0^\circ, 40^\circ, 60^\circ$ ).

Моделирование проводится для каждого значения противо-э.д.с. и угла управления. Результаты моделирования заносятся в таблицу 2.3.1.

Таблица 2.3.1

Данные		Измерения							
$\alpha$	$E$	$I_H$	$U_H$	$I_1(1)_{\max}$	$\varphi_1$	$I_{T0}$	$I_T$	$U_{T\max}$	$I_{T\max}$
град	В	А	В	А	град	А	А	В	А

Принимаем, что амплитуда источника питания  $U_{1\max} = \text{const} = 310\text{В}$ . Амплитуда первой гармоники тока в источнике питания  $I_1(1)_{\max}$  и начальная фаза этого тока  $\varphi_1$  определяются по показаниям *Display1*, ток и напряжение на нагрузке определяются по показаниям *Display*. Мгновенные значения этих величин можно наблюдать на экране осциллографа. Для одного из расчетов представить эти зависимости (экран осциллографа) в отчете. В гра-

фическом окне блока *Multimeter* наблюдаются и определяются максимальные, напряжение ( $U_{Tmax}$ ) и ток тиристора ( $I_{Tmax}$ ). Средний  $I_{T0}$  и эффективный  $I_T$  ток тиристора определяются по показаниям *Display2*.

Вычисление полной и активной мощности, потребляемой выпрямителем от источника питания по первой гармонике, а также мощности в нагрузке, осуществляется по выражениям:

$$S_1(1) = \frac{U_{1max} I_1(1)_{max}}{2} \text{ (ВА)}, \quad P_1(1) = S_1(1) \cos \varphi_1 \text{ (Вт)}, \quad P_H = U_H I_H \text{ (Вт)}.$$

Потери в тиристоре управляемого выпрямителя рассчитываются по выражению:

$$P_T = U_f I_{T0} + I_T^2 R_{on},$$

где  $U_f$  и  $R_{on}$  - параметры тиристора, определяемые в окне настройки тиристорного моста (рис.2.3.6).

По результатам вычислений заполняется таблица 2.3.2.

Таблица 2.3.2

Вычисления			
$S_1(1)$	$P_1(1)$	$P_H$	$P_T$
ВА	Вт	Вт	Вт

3.2 По результатам таблиц 2.3.1 и 2.3.2 строятся:

- внешняя (нагрузочная) характеристика управляемого выпрямителя  $U_H = f(I_H)$ ;

- энергетические характеристики управляемого выпрямителя  $I_1(1)_{max}, I_{T0}, I_T = f(I_H)$ ;

- энергетические характеристики управляемого выпрямителя  $S_1(1), P_1(1), P_T = f(P_H)$ .

3.3 Исследовать регулировочную характеристику управляемого однофазного выпрямителя при одном значении противо-э.д.с. (задается преподавателем) и изменении угла управления от 0 до 180 градусов с шагом 20 градусов, при этом заполняется таблица 2.3.3.

Таблица 2.3.3

Измерения	
$\alpha$ (град)	$U_H (В)$

По результатам таблицы 2.3.3 строится регулировочная характеристика  $U_H = f(\alpha)$ .

3.4 Исследовать спектральный состав тока потребления управляемым выпрямителем при одном значении угла управления (задается преподавателем) в пакете расширения *Signal Processing Toolbox*. Используя средства просмотра сигнала, записанного в рабочую область под именем *Lab\_3*, можно просмотреть исследуемый сигнал.

Для определения абсолютных значений гармонических составляющих в амперах следует воспользоваться формулой

$$I_1(\vartheta)_{\max} (A) = \frac{\vartheta y_{\vartheta}}{y_1} I_1(1)_{\max},$$

где  $\vartheta$  - номер гармоники,  $I_1(\vartheta)_{\max}$  - амплитуда тока  $\vartheta$ -ой гармоники в амперах,  $y_1, y_{\vartheta}$  - значения определенные путем спектрального анализа,  $I_1(1)_{\max}$  - ток считанный с дисплея в амперах. По результатам измерений и расчетов заполняются таблицы 2.3.4, 2.3.5.

Таблица 2.3.4

Измерения					
$\alpha$ (град)	$y_2$	$y_3$	$y_4$	$y_5$	$I_1(1)_{\max}$ (A)

Таблица 2.3.5

Вычисления			
$I_1(2)_{\max}$ (A)	$I_1(3)_{\max}$ (A)	$I_1(4)_{\max}$ (A)	$I_1(5)_{\max}$ (A)

## 4. Содержание отчета

- 4.1 Схема виртуальной установки (рис.2.3.1).
- 4.2 Выражения для расчета основных характеристик.
- 4.3 Нагрузочная характеристика, таблица 2.3.1.
- 4.4 Энергетические характеристики, таблица 2.3.2.
- 4.5 Регулировочная характеристика, таблица 2.3.3.
- 4.6 Спектральный состав тока потребления, таблицы 2.3.4, 2.3.5.
- 4.7 Осциллограммы мгновенных напряжений и токов.
- 4.8 Выводы по работе.



## **5. Контрольные вопросы**

5.1 Выполните анализ нагрузочной характеристики.

5.2 Выполните анализ энергетических характеристик управляемого выпрямителя.

5.3 Выполните анализ регулировочной характеристики.

5.4 Дайте характеристику спектрального состава потребляемого тока управляемого выпрямителя.

## **6. Литература**

6.1 Герман-Галкин С.Г. Силовая электроника: Лабораторные работы на ПК.- СПб.: Учитель и ученик, Корона принт, 2002. – 304с.

6.2 Дьяконов В. *MatLab*. Анализ, идентификация и моделирование систем. Специальный справочник. – СПб.: Питер, 2002. – 448 с.

## Лабораторная работа №4

### ИССЛЕДОВАНИЕ ТРЕХФАЗНОГО МОСТОВОГО УПРАВЛЯЕМОГО ВЫПРЯМИТЕЛЯ В РЕЖИМАХ ВЫПРЯМЛЕНИЯ И ИНВЕРТИРОВАНИЯ

Цель работы: Исследование трехфазного мостового управляемого выпрямителя при работе на активно-индуктивную нагрузку с противо-э.д.с., в режиме выпрямления и инвертирования (инвертор ведомый сетью). Исследование внешней, энергетических и регулировочных характеристик. Определение гармонического состава тока потребления трехфазного управляемого выпрямителя и тока генерируемого инвертором в сеть.

#### 1. Указания к выполнению работы

Трехфазная мостовая схема получила преимущественное применение при построении управляемых выпрямителей трехфазного тока (рис.2.4.1).

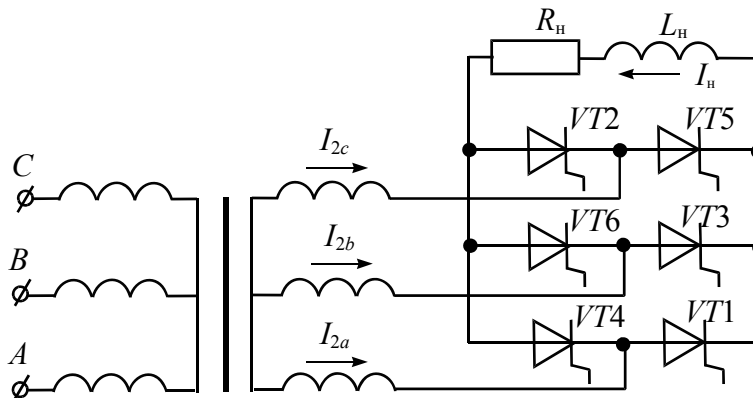


Рис.2.4.1

При активно-индуктивной нагрузке ток в цепи нагрузки получается идеально сглаженным и непрерывным практически во всем диапазоне регулирования (рис.2.4.2). При  $\alpha > 30$ , кривая напряжения на тиристоре ( $U_T$ ) имеет отрицательные значения. Это объясняется возможностью тиристора пропускать ток при отрицательном напряжении на обмотке данной фазы за счет накопленной энергии в магнитном поле индуктивности нагрузки.

Для трехфазного управляемого выпрямителя, выражение среднего выходного напряжения на холостом ходу ( $U_{cp}$ ), при непрерывном токе и  $\alpha < 60$ , определяется как,

$$U_{cp} = U_{cp.max} \cos \alpha, \text{ где } U_{cp.max} = \frac{1}{\pi} 6U_{вх.max} \sin \frac{\pi}{6}.$$

При работе управляемых выпрямителей с  $\alpha = 90^\circ$  и достаточной индуктивности в цепи нагрузки  $U_{ср} = 0$ . При  $90^\circ < \alpha < 180^\circ$  в соответствии с приведенным выше выражением это напряжение должно сменить знак.

Отрицательное напряжение  $U_{ср}$  не в состоянии создать ток в нагрузке, так как вентили им запираются. Положение меняется, если нагрузка имеет собственный источник э.д.с. Если э.д.с. имеет полярность, совпадающую с выходным напряжением управляемого выпрямителя, то на участке  $90^\circ < \alpha < 180^\circ$  ток принимает значение

$$I_{ср} = \frac{E - U_{ср}}{R_H},$$

то есть ток протекает под действием э.д.с. нагрузки, преодолевая  $U_{ср}$  выпрямителя.

Таким образом, вентили остаются открытыми, так как ток в них течет в проводящем направлении, а энергия передается от нагрузки в сеть.

Условия, при которых такой режим может быть реализован, следующие:

- в нагрузке должна быть включена большая индуктивность;
- должен отсутствовать обратный диод;
- э.д.с. нагрузки должна быть направлена согласно с направлением напряжения на выходе выпрямителя.

Режим работы управляемого выпрямителя, когда ток нагрузки протекает навстречу выпрямленному напряжению под действием э.д.с. называется инверторным, а инвертированием называют процесс преобразования энергии постоянного тока в энергию переменного тока.

Запирание ранее проводившего тиристора при отпирании очередного тиристора в ведомом инверторе осуществляется под действием обратного напряжения, создаваемого напряжением сети со стороны вторичных обмоток трансформатора (чем и обуславливается название инвертора – «ведомый сетью»). При этом управляемый выпрямитель отрицательно влияет на питающую сеть переменного тока. Во-первых, он потребляет из сети несинусоидальный ток. Во-вторых, он сдвигает фазу потребляемого тока относительно питающего напряжения.

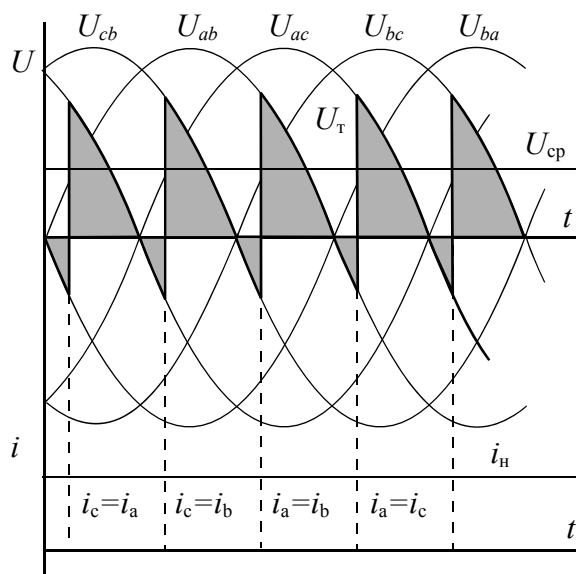


Рис.2.4.2

## 2. Описание виртуальной лабораторной установки

Виртуальная лабораторная установка для исследований показана на рис.2.4.3, она содержит:

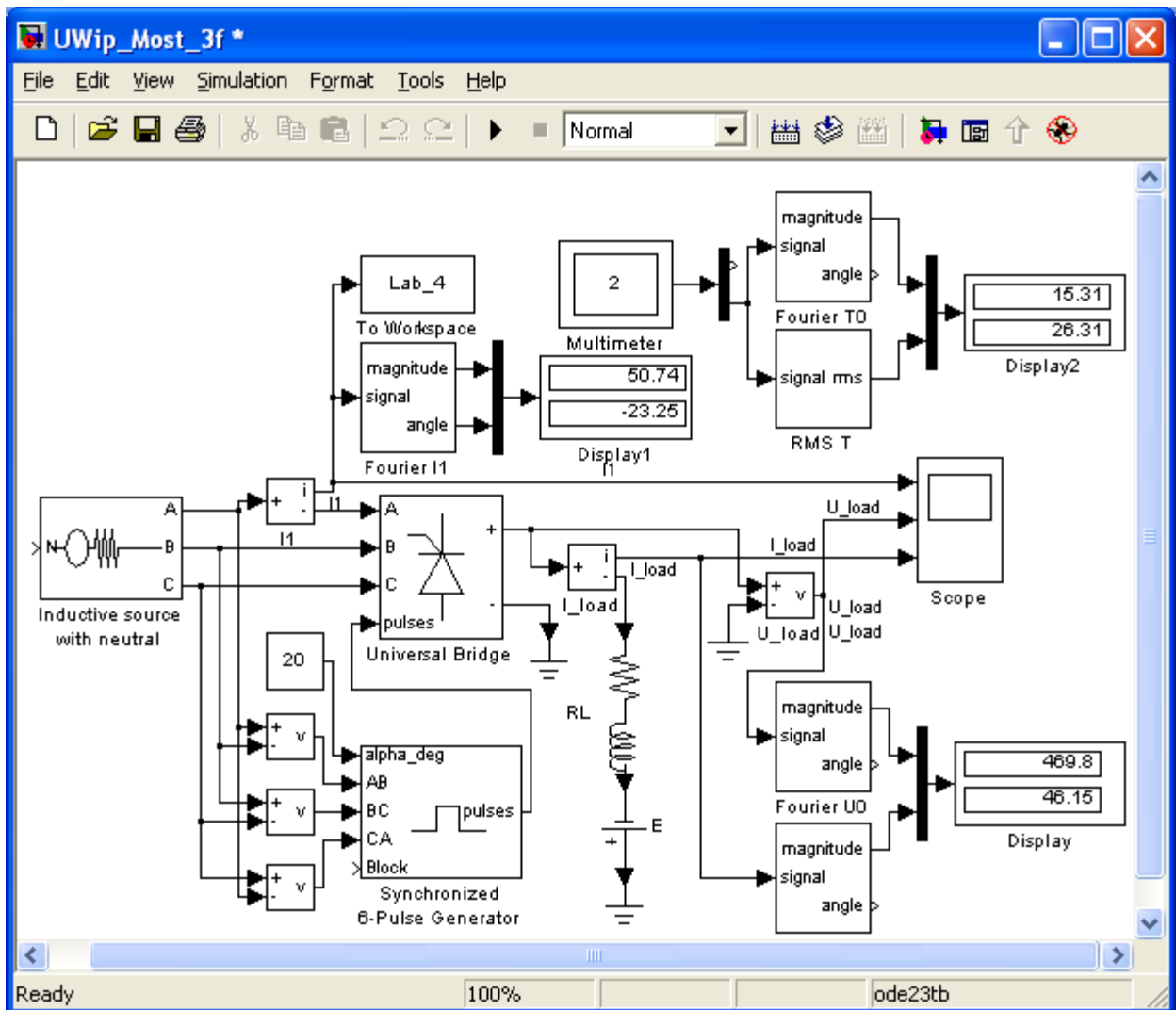


Рис.2.4.3

- источник синусоидального напряжения (*Inductive source with neutral*);
- активно-индуктивную нагрузку с противо-э.д.с. ( $R, L$ ), ( $E$ );
- измерители мгновенных токов в источнике питания ( $I_1$ ) и нагрузке ( $I_{load}$ );
- измеритель мгновенного напряжения на нагрузке ( $U_{load}$ );
- блоки для измерения гармонических составляющих тока питания (*Fourier I1*) и тока тиристора (*Fourier T0*);
- блок для измерения гармонических составляющих тока нагрузки (*Fourier I0*) и аналогичный блок для измерения гармонических составляющих напряжения на нагрузке (*Fourier U0*);
- блок для измерения действующего тока тиристора (*RMC T*)

- блок для наблюдения мгновенных значений тока в цепи питания, тока нагрузки и напряжения на нагрузке (*Scope*);

- блок для наблюдения и измерения мгновенных значений величин, которые выбраны в поле *Measurement* соответствующих блоков (*Multimeter*);

- блок для измерения амплитудного значения тока и его фазы в цепи питания (*Display1*);

- блок для измерения среднего и действующего значения тока тиристора (*Display2*);

- блок для измерения средних значений тока и напряжения на нагрузке (*Display*);

- блок *To Workspace*, предназначенный для передачи исследуемого сигнала в рабочее пространство *MatLab* с последующей обработкой пакетом расширения *Signal Processing Toolbox*

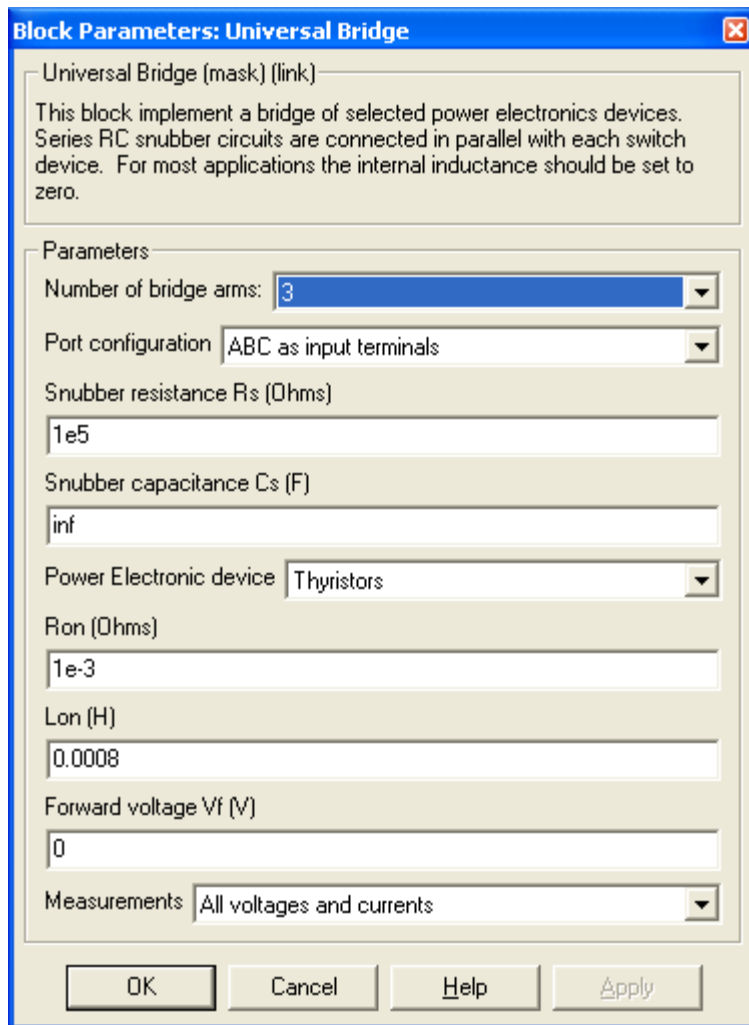


Рис.2.4.4

для исследования гармонического спектра тока потребления;

- однофазный тиристорный мост рис.2.4.4 (*Universal Bridge*);

- библиотечный блок управления трехфазным выпрямителем рис.2.4.5 (*Synchronized 6-Pulse Generator*).

Все перечисленные блоки (кроме двух последних) и их параметры повторяют те, которые были рассмотрены в лабораторных работах №1, №2.

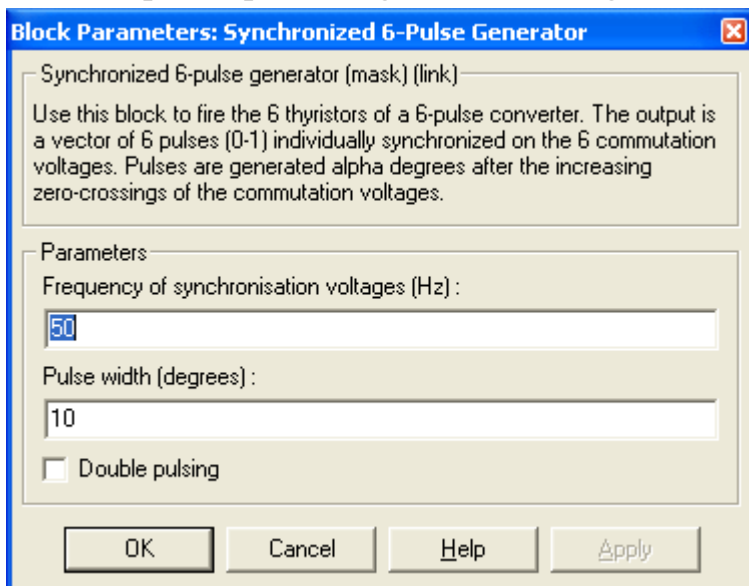


Рис.2.4.5

В поля блока управления вводится частота и длительность импульса управления в градусах. Последнюю величину следует согласовывать с сигналом управления (вход *alpha\_deg* в блоке *Synchronized 6-Pulse Generator*), так, чтобы сумма этих углов не превышала 120 градусов (для выпрямителя). На вход блока поступают синхронизирующие сигналы от сети и сигнал задания угла управления.

Окно настройки блока *To Workspace* показано на рис.2.4.6.

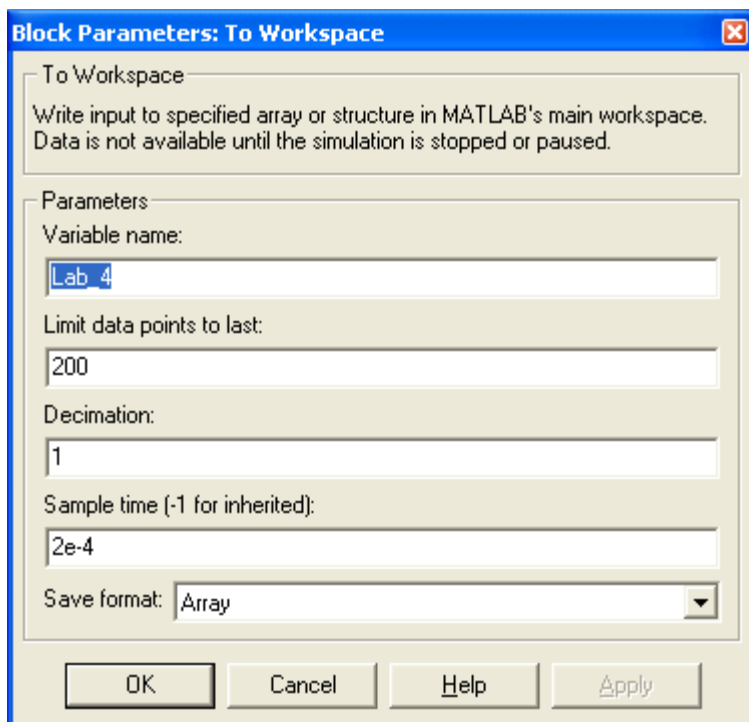


Рис.2.4.6

В первое поле окна настройки введено название переменной, под которой измеренный вектор будет фигурировать в рабочем пространстве. Во втором окне определена длина вектора (количество записанных значений исследуемой переменной). Длина вектора должна быть связана как с частотой исследуемого сигнала, так и со временем поля *Sample Time*. Частота исследуемого сигнала равна 50 Гц. При времени считывания  $2e-4$ , на периоде считывается 100 точек. Из этого следует, что в рабочую область при длине вектора 200 будут записаны два последних периода исследуемого сигнала, так как для получения спектра необходимо записывать не менее двух периодов. Формат вектора записывается в нижнем поле окна.

### 3. Порядок проведения лабораторной работы

Исследование трехфазного управляемого выпрямителя при работе на активно-индуктивную нагрузку проводится на виртуальной установке рис.2.4.3.

Параметры источников питания и нагрузки остаются такими же, как и в лабораторных работах №1, №2.

Параметры моделирования задаются на вкладке *Simulation/Simulation Parameters/Solver* рис.2.4.7. В поле *Max step size* устанавливается значение шага моделирования, это же значение устанавливается в поле *Sample time* всех блоков, которые имеют это поле. В оставшихся полях можно оставить то, что компьютер устанавливает по умолчанию.

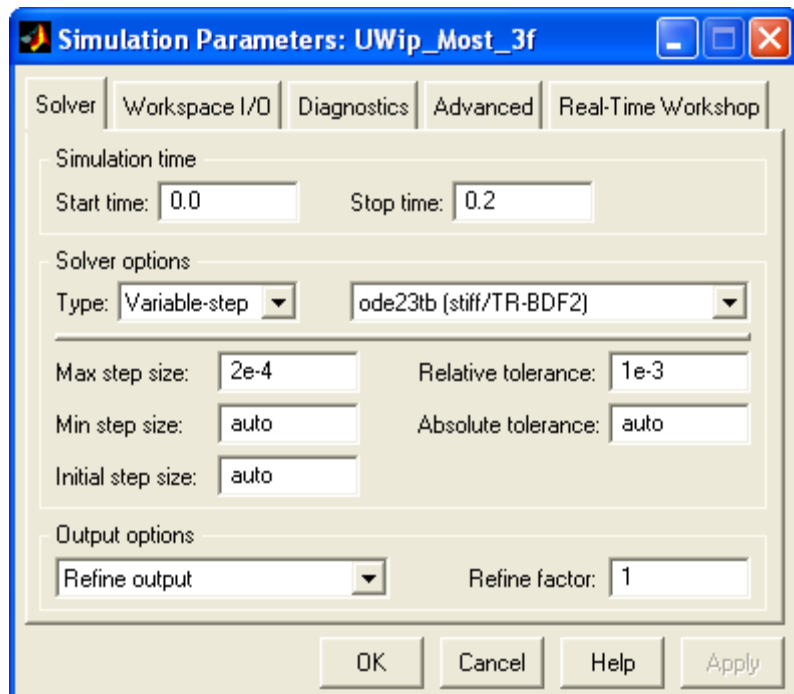


Рис.2.4.7

3.1 При снятии внешних характеристик управляемого выпрямителя параметры  $R, L$  нагрузки остаются без изменений, изменяется противо-э.д.с. нагрузки от -100В до 0В с шагом 20В. Внешние характеристики снимаются для трех значений угла управления выпрямителем ( $\alpha = 0^\circ, 40^\circ, 60^\circ$ ).

Моделирование проводится для каждого значения противо-э.д.с. и угла управления. Результаты моделирования заносятся

в таблицу 2.4.1.

Таблица 2.4.1

Данные		Измерения							
$\alpha$	$E$	$I_H$	$U_H$	$I_1(1)_{max}$	$\varphi_1$	$I_{T0}$	$I_T$	$U_{Tmax}$	$I_{Tmax}$
град	В	А	В	А	град	А	А	В	А

Принимаем, что амплитуда источника питания  $U_{1max} = const = 535В$ . Амплитуда первой гармоники тока в источнике питания  $I_1(1)_{max}$  и начальная фаза этого тока  $\varphi_1$  определяются по показаниям *Display1*, ток и напряжение на нагрузке определяются по показаниям *Display*. Мгновенные значения этих величин можно наблюдать на экране осциллоскопа. Для одного из расчетов представить эти зависимости (экран осциллоскопа) в отчете. В графическом окне блока *Multimeter* наблюдаются и определяются максимальные напряжение ( $U_{Tmax}$ ) и ток тиристора ( $I_{Tmax}$ ). Средний  $I_{T0}$  и эффективный  $I_T$  ток тиристора определяются по показаниям *Display2*.

Вычисление полной и активной мощности, потребляемой выпрямителем от источника питания по первой гармонике, а также мощности в нагрузке, осуществляется по выражениям:

$$S_1(1) = \frac{3U_{1\max} I_1(1)_{\max}}{2} \text{ (ВА)}, \quad P_1(1) = \frac{3I_1(1)_{\max} U_{1\max} \cos\varphi_1}{2} \text{ (Вт)},$$

$$P_H = U_H I_H \text{ (Вт)}$$

Потери в тиристоре управляемого выпрямителя рассчитываются по выражению:

$$P_T = U_f I_{T0} + I_T^2 R_{on},$$

где  $U_f$  и  $R_{on}$  - параметры тиристора, определяемые в окне настройки тиристорного моста (рис.2.4.4).

Результаты вычислений заносятся в таблицу 2.4.2.

Таблица 2.4.2

Вычисления			
$S_1(1)$	$P_1(1)$	$P_H$	$P_T$
ВА	Вт	Вт	Вт

3.2 По результатам таблиц 2.4.1, 2.4.2 строятся:

- внешняя (нагрузочная) характеристика управляемого выпрямителя  $U_H = f(I_H)$ ;

- энергетические характеристики управляемого выпрямителя  $I_1(1)_{\max}, I_{T0}, I_T = f(I_H)$ ;

- энергетические характеристики управляемого выпрямителя  $S_1(1), P_1(1), P_T = f(P_H)$ .

3.3 Исследовать регулировочную характеристику управляемого трехфазного выпрямителя при одном значении противо-э.д.с. (задается преподавателем) и изменении угла управления от 0 до 120 градусов с шагом 20 градусов, при этом заполняется таблица 2.4.3.

Таблица 2.4.3

Измерения	
$\alpha$ (град)	$U_H$ (В)

По результатам таблицы 2.4.3 строится регулировочная характеристика  $U_H = f(\alpha)$ .



3.4 Исследовать спектральный состав тока потребления управляемым выпрямителем при одном значении угла управления (задается преподавателем) в пакете расширения *Signal Processing Toolbox*. Используя средства просмотра сигнала, записанного в рабочую область под именем *Lab\_4*, можно просмотреть исследуемый сигнал.

Для определения абсолютных значений гармонических составляющих в амперах следует воспользоваться формулой

$$I_1(\vartheta)_{\max} (A) = \frac{\vartheta y_{\vartheta}}{y_1} I_1(1)_{\max}, \quad (1)$$

где  $\vartheta$  - номер гармоники,  $I_1(\vartheta)_{\max}$  - амплитуда тока  $\vartheta$ -ой гармоники в амперах,  $y_1, y_{\vartheta}$  - значения определенные путем спектрального анализа,  $I_1(1)_{\max}$  - ток считанный с дисплея в амперах. По результатам измерений и расчетов заполняются таблицы 2.4.4, 2.4.5.

Таблица 2.4.4

Измерения					
$\alpha$ (град)	$y_2$	$y_3$	$y_4$	$y_5$	$I_1(1)_{\max}$ (A)

Таблица 2.4.5

Вычисления			
$I_1(2)_{\max}$ (A)	$I_1(3)_{\max}$ (A)	$I_1(4)_{\max}$ (A)	$I_1(5)_{\max}$ (A)

3.5 Исследовать регулировочную и энергетические характеристики ведомого сетью инвертора. При снятии характеристик параметры  $R, L$  в цепи постоянного тока инвертора остаются без изменений, изменяется угол управления от  $90^\circ$  до  $110^\circ$  с шагом  $10^\circ$ . Характеристики снимаются для трех значений э.д.с. нагрузки 200В, 300В, 400В. Для одного из расчетов представить временные зависимости потребляемого тока, напряжения и тока на нагрузке (экран осциллоскопа) в отчете. Моделирование проводится для каждого значения угла управления и э.д.с., результаты заносятся в таблицу 2.4.6.

Таблица 2.4.6

Данные		Измерения					
$\alpha$	$E$	$I_H$	$U_H$	$I_1(1)_{\max}$	$\varphi_1$	$U_{T\max}$	$I_{T\max}$
град	В	А	В	А	град	В	А

Полная и активная мощность по первой гармонике, генерируемая ведомым инвертором в сеть переменного тока, мощность в цепи постоянного тока рассчитываются по выражениям:

$$S_1(1) = \frac{U_{1\max} I_1(1)_{\max}}{2} \text{ (ВА)}, \quad P_1(1) = \frac{I_1(1)_{\max} U_{1\max} \cos\varphi_1}{2} \text{ (Вт)},$$

$$P_H = U_H I_H \text{ (Вт)}$$

Результаты вычислений заносятся в таблицу 2.4.7.

Таблица 2.4.7

Вычисления		
$S_1(1)$	$P_1(1)$	$P_H$
ВА	Вт	Вт

По результатам таблиц 2.4.6, 2.4.7 строятся: регулировочная характеристика ведомого инвертора  $U_H = f(I_H)$  и его энергетические характеристики  $S_1(1), P_1(1) = f(P_H)$ .

3.6 Исследовать спектральный состав тока, генерируемого инвертором в сеть, осуществляется при одном значении угла управления (задается преподавателем) в пакете расширения *SPTool*. Используя средства просмотра сигнала, записанного в рабочую область под именем *Lab\_4*, можно просмотреть исследуемый сигнал.

Для определения абсолютных значений гармонических составляющих в амперах следует воспользоваться формулой (1). По результатам измерений и расчетов заполняются таблицы 2.4.8, 2.4.9.

Таблица 2.4.8

Измерения					
$\alpha$ (град)	$y_2$	$y_3$	$y_4$	$y_5$	$I_1(1)_{\max}$ (А)

Таблица 2.4.9

Вычисления			
$I_1(2)_{\max}$ (А)	$I_1(3)_{\max}$ (А)	$I_1(4)_{\max}$ (А)	$I_1(5)_{\max}$ (А)

## 4. Содержание отчета

4.1 Схема установки (рис.2.1.1).

4.2 Выражения для расчета основных характеристик выпрямителя и инвертора.

4.3 Нагрузочная, энергетические и регулировочная характеристики управляемого выпрямителя, таблицы 2.4.1-2.4.3.

4.4 Спектральный состав тока потребления, таблицы 2.4.4, 2.4.5.

4.5 Регулировочная и энергетические характеристики ведомого сетью инвертора, таблицы 2.4.6, 2.4.7.

4.6 Спектральный состав тока генерируемого инвертором в сеть, таблицы 2.4.8, 2.4.9.

4.7 Осциллограммы мгновенных напряжений и токов управляемого выпрямителя и ведомого сетью инвертора.

4.8 Выводы по работе.

## **5. Контрольные вопросы**

5.1 Выполните анализ нагрузочной и регулировочной характеристик управляемого выпрямителя.

5.2 Выполните анализ энергетических характеристик управляемого выпрямителя.

5.3 Дайте характеристику спектрального состава потребляемого тока управляемого тока управляемого выпрямителя.

5.4 Почему в схему инвертора не включают обратный диод?

5.5 Выполните анализ регулировочной характеристики инвертора.

## **6. Литература**

6.1 Герман-Галкин С.Г. Силовая электроника: Лабораторные работы на ПК.- СПб.: Учитель и ученик, Корона принт, 2002. – 304с.

## Лабораторная работа №5

### ИССЛЕДОВАНИЕ МОСТОВОГО ШИРОТНО-ИМПУЛЬСНОГО ПРЕОБРАЗОВАТЕЛЯ С СИММЕТРИЧНЫМ ЗАКОНОМ УПРАВЛЕНИЯ

Цель работы: Исследование регулировочной и энергетических характеристик мостового широтно-импульсного преобразователя (ШИП) с симметричным законом управления при работе на активно-индуктивную нагрузку с противо-э.д.с.

#### 1. Указания к выполнению работы

Широтно-импульсные преобразователи (ШИП) связывают источник постоянного тока с двигателем постоянного тока. Они должны обладать следующими свойствами:

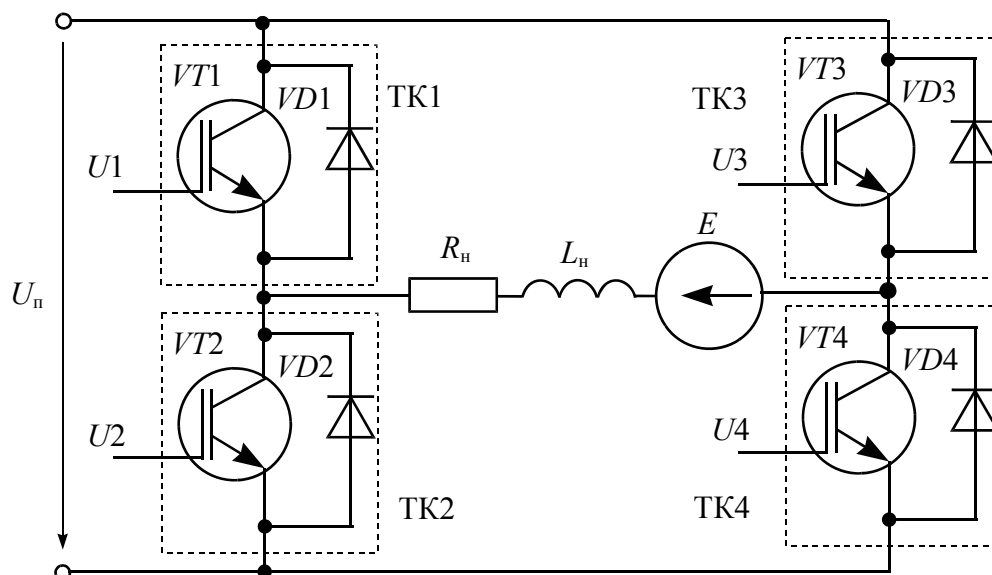


Рис.2.5.1

- двусторонней проводимостью энергии между источником питания и исполнительным двигателем, являющимся нагрузкой преобразователя, для обеспечения его работы во всех квадрантах механической характеристики;
- малым и не зависящим от тока выходным сопротивлением для получения механических характеристик, близких к естественным, и, в конечном счете, для получения хороших статических и динамических характеристик электропривода;
- жесткой внешней характеристикой и малой инерционностью, высоким КПД, достаточной перегрузочной способностью для обеспечения необходимых форсировок в переходных режимах работы привода;
- высокой помехозащищенностью и надежностью, малой массой и габаритами, отсутствием влияния на сеть.

В области коммутируемых токов более 50 А основными приборами силовой электроники являются силовые модули на базе *IGBT (Insulated Gate Bipolar Transistors)* транзисторов. В настоящее время *IGBT* обеспечивают коммутацию токов до 1800 А и напряжения до 4,5 кВ.

Упрощенная принципиальная схема ШИП представлена на рис.2.5.1. Она содержит четыре транзисторных ключа ТК1-ТК4. В диагональ моста образованного транзисторными ключами включена нагрузка, эквивалентная двигателю постоянного тока с регулированием по цепи якоря.

Наиболее простой способ

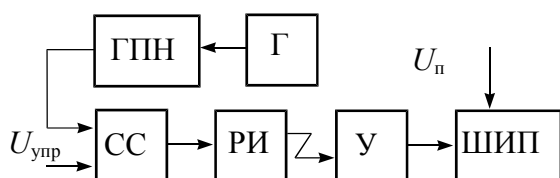


Рис.2.5.3

Преимуществом симметричного метода управления является простота реализации и отсутствие зоны нечувствительности в регулировочной характеристике. К недостаткам относят двухполярное напряжение на нагрузке и связанные с этим повышенные пульсации тока нагрузки.

Временные диаграммы ШИП при симметричном способе управления приведены на рис.2.5.2. При включении диагонали моста  $VT1, VT4$  и выключении  $VT2, VT3$ , образуется цепь  $+U_{п}, VT1, R_{н}, L_{н}, E, VT4, -U_{п}$  для протекания тока нагрузки. К нагрузке в этом интервале прикладывается напряжение  $U_{п}$ , а ток увеличивается от  $I_{min}$  до  $I_{max}$ . На транзисторах

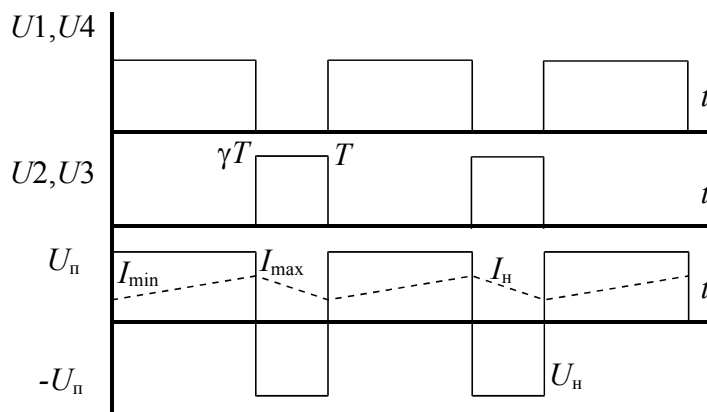


Рис.2.5.2

управления ШИП по цепи якоря - симметричный, когда в состоянии переключения находятся все четыре транзистора моста, а напряжение на выходе ШИП представляет собой знакопеременные импульсы, длительность которых регу-

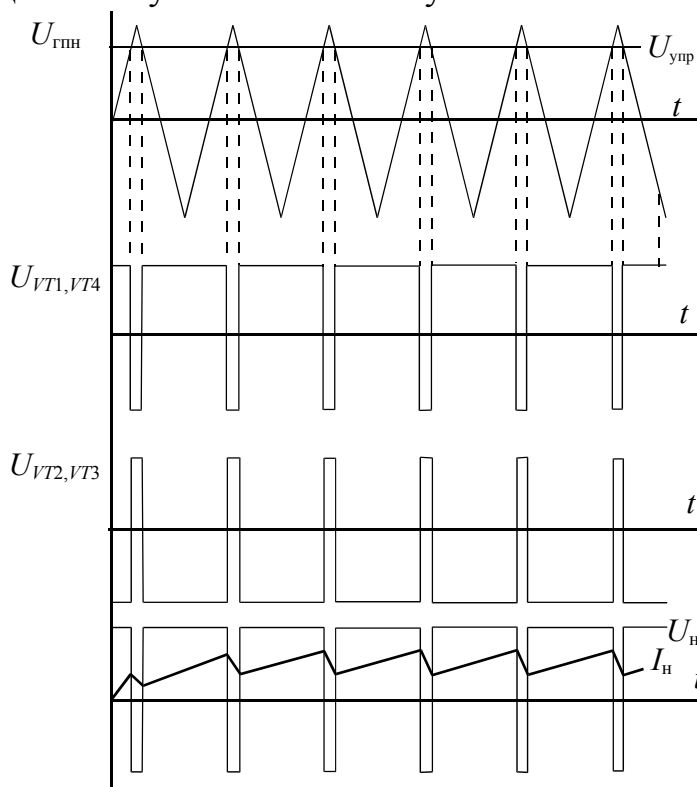


Рис.2.5.4

$VT2$ ,  $VT3$  напряжение равно  $U_{\Pi}$ . Это напряжение является отрицательным для диодов  $VD2$ ,  $VD3$ , и ток через них равен 0. При включении диагонали  $VT2$ ,  $VT3$  и выключении  $VT1$ ,  $VT4$  ток, поддерживаемый индуктивностью нагрузки, продолжает протекать в том же направлении по цепи  $-U_{\Pi}, VD2, R_{\text{H}}, L_{\text{H}}, E, VD3, +U_{\Pi}$ , в которой ток нагрузки протекает навстречу э.д.с. и источнику питания. На этом интервале напряжение на нагрузке изменяет знак, а ток уменьшается.

Обобщенная функциональная схема управления транзисторным ШИП изображена на рис.2.5.3. Генератор пилообразного напряжения (ГПН), тактируемый генератором импульсов (Г), вырабатывает пилообразное напряжение. Схема сравнения (СС) представляет собой релейный элемент, который переключается с плюса на минус и обратно, в момент равенства  $U_{\text{ГПН}} = U_{\text{упр}}$ . Для управления ШИП распределитель импульсов (РИ) имеет

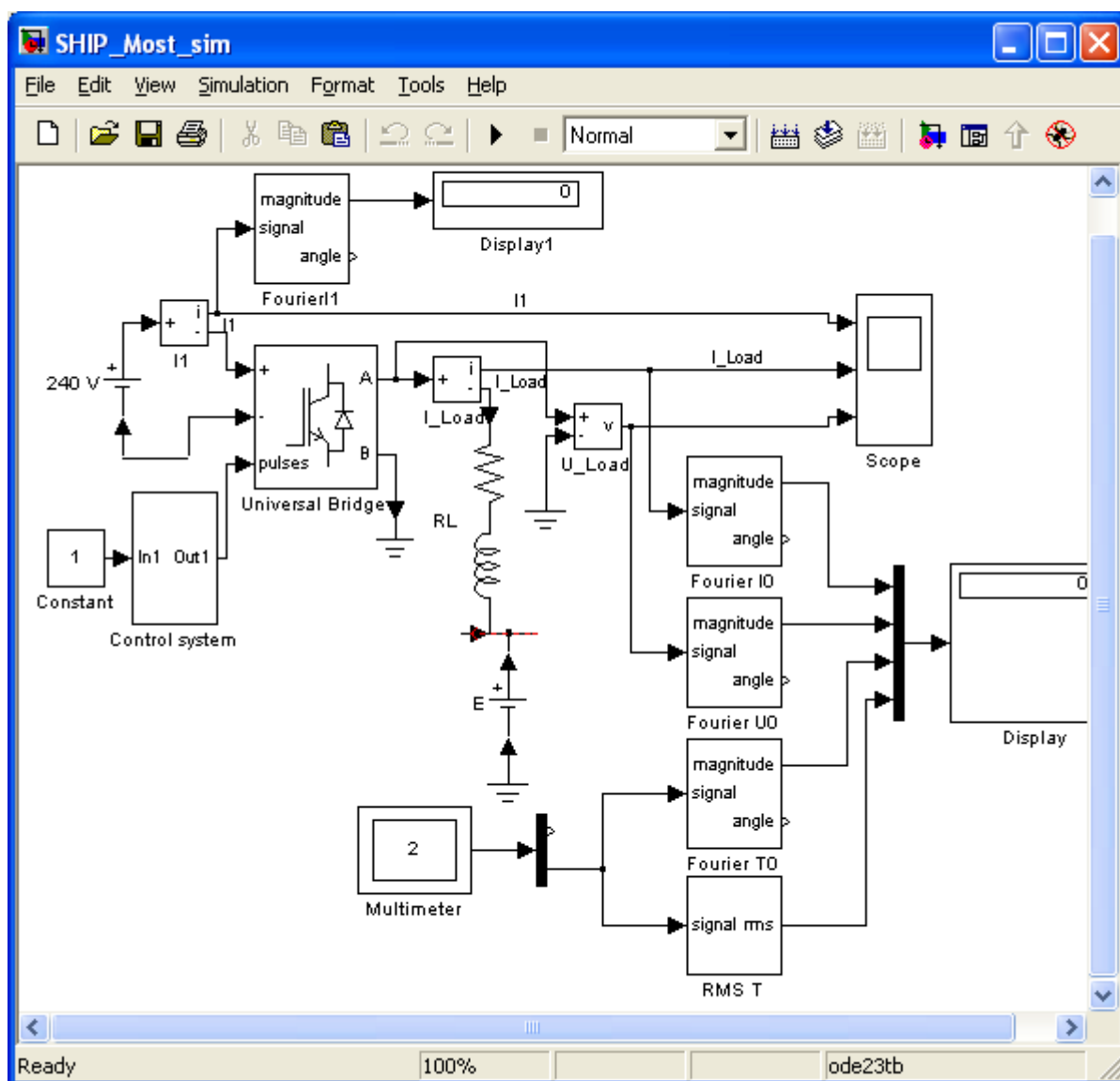


Рис.2.5.5

прямой и инверсные выхода. Эти импульсы, усиленные усилителем (У), поступают на базы транзисторов диагоналей моста в противофазе (рис.2.5.4).

## 2. Описание виртуальной лабораторной установки

Виртуальная лабораторная установка для исследований показана на рис.2.5.5, она содержит:

- источник постоянного напряжения (240 В);
- активно-индуктивную нагрузку с противо-э.д.с. ( $R, L$ ), ( $E$ );
- измерители мгновенных токов в источнике питания ( $I$ ) и нагрузке ( $I_{load}$ );

- измеритель мгновенного напряжения на нагрузке ( $U_{load}$ );

- блоки измерения средних значений тока питания ( $Fourier I$ ), тока нагрузки ( $Fourier I_0$ ) и тока силового полупроводникового модуля ( $Fourier T_0$ );

- блок для измерения среднего значения напряжения на нагрузке ( $Fourier U_0$ );

- блок для измерения действующего тока силового полупроводникового модуля ( $RMS T$ );

- блок для наблюдения мгновенных значений тока в цепи питания, тока нагрузки и напряжения на нагрузке ( $Scope$ );

- блок для наблюдения и измерения мгновенных значений величин, которые выбраны в поле *Measurement* соответствующих блоков (*Multimeter*);

- блок измерения среднего значения тока цепи питания (*Display1*);

- блок для измерения величин средних значений тока и напряжения на нагрузке, а также среднего и действующего тока в силовом полупроводниковом модуле (*Display*);

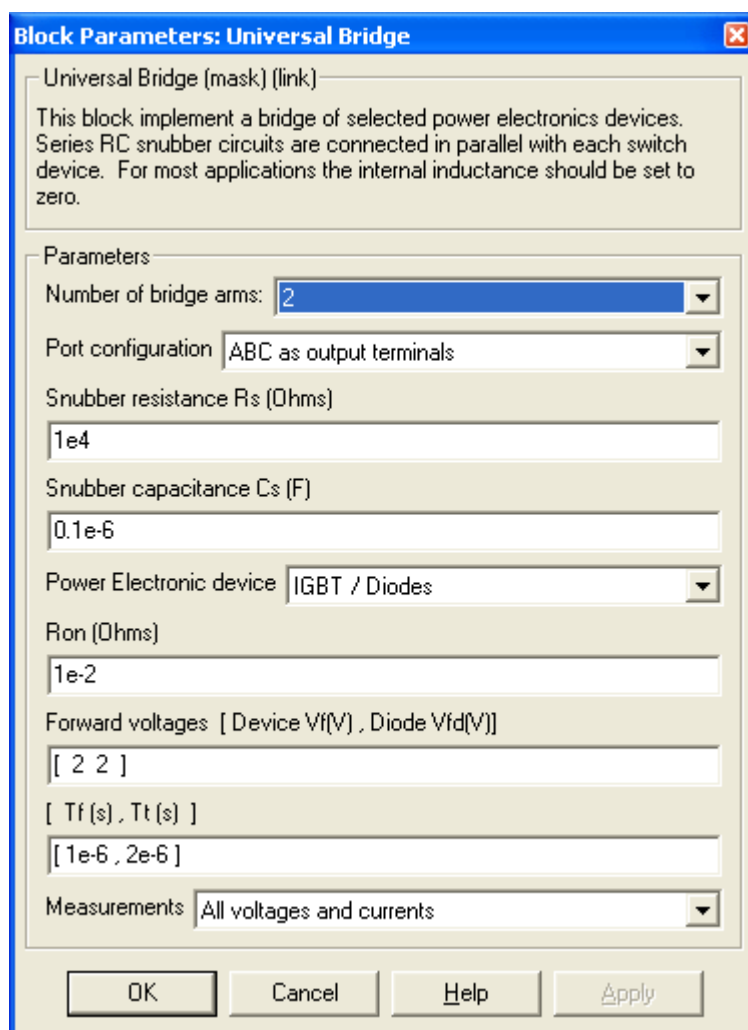


Рис.2.5.6

- однофазный мостовой транзисторный ШИП рис.2.5.6 (*Universal Bridge*);

- блок управления ШИП (*Control System*).

В полях блока *Universal Bridge*, кроме уже знакомых параметров, вводятся:

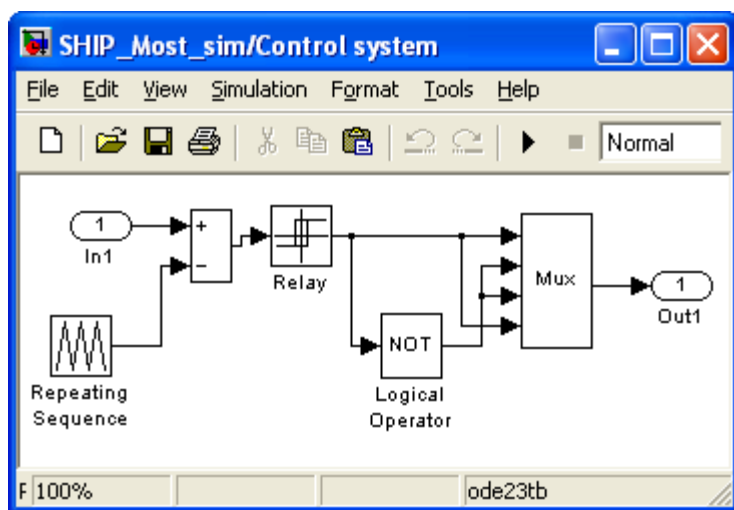


Рис.2.5.7

Модель блока управления (*Control system*) показана на рис.2.5.7. Блок *Repeating Sequence* является ГПН. Параметры этого ГПН задаются в окне параметров рис.2.5.8:

- амплитуда пилообразного напряжения 2 В;
- период пилообразного напряжения  $T_0 = 0,002$  с. ( $f_0 = 500$ Гц).

Для реализации активно-индуктивной нагрузки устанавливаем  $R = 10(\text{Ohms})$ ,  $L = 20e - 4(\text{H})$ .

В окнах настройки параметров блоков *Fourier П*, *Fourier Ю*, *Fourier У0*, *Fourier Т0* устанавливается частота равная частоте ГПН (500 Гц), и номер 0 гармоники. Для блока *RMS Т* указывается только частота (500 Гц).

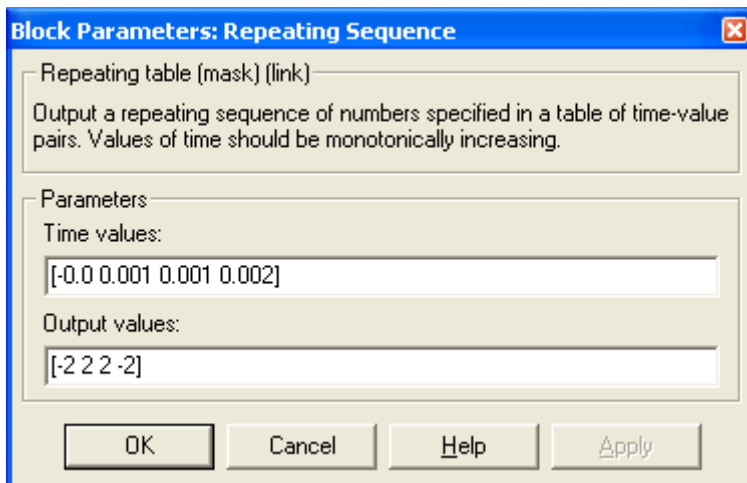


Рис.2.5.8

### 3. Порядок проведения лабораторной работы

3.1 Параметры моделирования задаются на вкладке *Simulation/Simulation Parameters/Solver* рис.2.5.9. При снятии характеристик параметры  $R, L$  нагрузки остаются без изменений, изменяется напряжение управления от -2В до 2В с шагом 0,5В. Характеристики снимаются для трех значений э.д.с. нагрузки 0, 100, 200В. При этом моделирование проводится для



каждого значения напряжения управления и э.д.с. Результаты моделирования и последующих расчетов заносятся в таблицы 2.5.1, 2.5.2.

Таблица 2.5.1

Данные		Измерения						
$U_y$	$E$	$I_H$	$U_H$	$I_1$	$I_T$	$I_T (RMS)$	$U_{Tmax}$	$I_{Tmax}$
В	В	А	В	А	А	А	В	А

Таблица 2.5.2

Вычисления			
$\gamma$	$P_1$	$P_T$	$P_H$
	Вт	Вт	Вт

Средний ток в источнике питания определяется по показаниям *Display1*. На блоке *Display* измеряемые величины представлены в следующей последовательности:

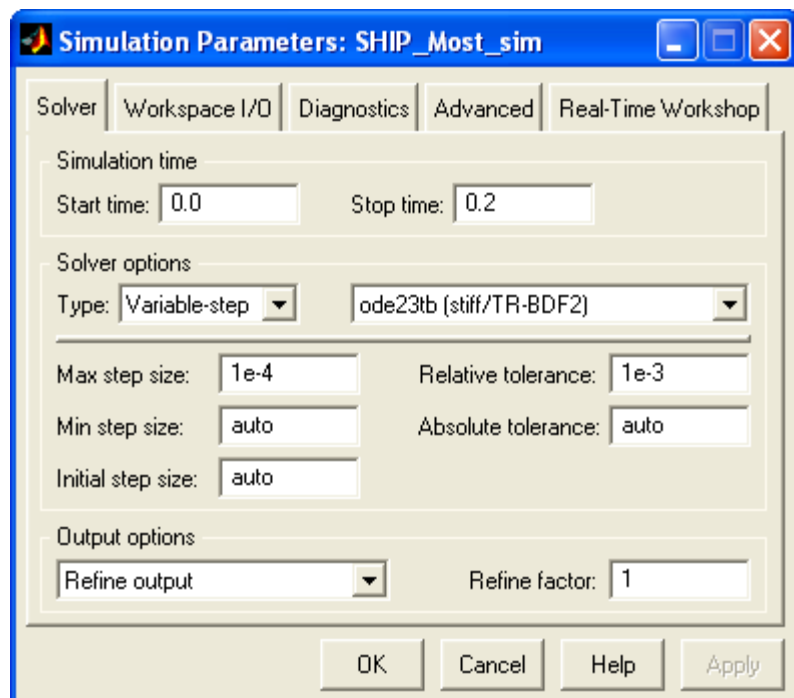


Рис.2.5.9

средний ток нагрузки; среднее напряжение на нагрузке; средний ток в силовом модуле; действующий ток в модуле. Мгновенные значения тока питания, нагрузки и напряжения на нагрузке можно наблюдать на экране осциллоскопа. Для одного из расчетов представить эти зависимости (экран осциллоскопа) в отчете. В графическом окне блока *Multimeter* наблюдаются и определяются максимальные напряжение ( $U_{Tmax}$ ) и ток ( $I_{Tmax}$ )

силового полупроводникового модуля.

Относительная продолжительность импульса напряжения на нагрузке определяется по формуле:

$$\gamma = t_{и} / T_0,$$

где  $T_0$  - период напряжения ГПН, а  $t_{и}$  - определяется по осциллограмме  $U_{Load}$  на оси абсцисс (при напряжении 0В).

Мощность в цепи источника питания рассчитывается по выражению:

$$P_1 = U_{\Pi} I_1 (\text{Вт}),$$

где  $U_{\Pi}$  - напряжение питания.

Квазистатические потери в силовом модуле рассчитываются по уравнению:

$$P = [\gamma U_f + (1 - \gamma) U_{fd}] I_T + R_{on} [I_T (RMS)]^2,$$

где  $U_f$ ,  $U_{fd}$ ,  $R_{on}$  - параметры силового модуля.

Мощность в нагрузке определяется по выражению:

$$P_H = U_H I_H (\text{Вт}).$$

3.2 По результатам таблиц 2.5.1, 2.5.2 строятся:

- регулировочная характеристика ШИП  $U_H = f(\gamma)$ ;
  - энергетические характеристики ШИП  $P_1, P_T = f(P_H)$ ,
- $I_1, I_T (RMS), I_T, I_{Tmax} = f(I_H)$ .

#### 4. Содержание отчета

4.1 Схема установки рис.2.5.1.

4.2 Выражения для расчета основных характеристик.

4.3 Энергетические характеристики.

4.4 Регулировочная характеристика, таблицы 2.5.1, 2.5.2

4.5 Осциллограммы мгновенных напряжений и токов.

4.6 Выводы по работе.

#### 5. Контрольные вопросы

5.1 Дайте сравнительную характеристику симметричному, несимметричному и поочередному способам управления ШИП.

5.2 Выполните анализ энергетических характеристик ШИП.

5.3 Выполните анализ регулировочной характеристики.

5.4 Объясните принцип работы системы управления ШИП.

#### 6. Литература

6.1 Герман-Галкин С.Г. Силовая электроника: Лабораторные работы на ПК.- СПб.: Учитель и ученик, Корона принт, 2002. – 304с.

6.2 Дьяконов В. *MatLab*. Анализ, идентификация и моделирование систем. Специальный справочник. – СПб.: Питер, 2002. – 448 с.

## Лабораторная работа №6

### ИССЛЕДОВАНИЕ ОДНОФАЗНОГО МОСТОВОГО ИНВЕРТОРА С СИММЕТРИЧНЫМ УПРАВЛЕНИЕМ

Цель работы: Исследование мостового инвертора с симметричным управлением, с синусоидальной широтно-импульсной модуляцией при работе на активно-индуктивную нагрузку. Построение и анализ регулировочной, внешних и энергетических характеристик. Исследование гармонического состава напряжения и тока нагрузки.

#### 1. Указания к выполнению работы

Автономными инверторами в силовой преобразовательной технике называют устройства, которые преобразуют постоянный ток в переменный, в общем случае, с регулируемой частотой и напряжением. Основные области применения автономных инверторов следующие:

- питание потребителей переменным током в условиях, где единственным источником энергии является аккумуляторная батарея;

- электротранспорт, от контактной сети или иного источника постоянного тока, где в качестве тяговых двигателей желательно иметь недорогие, короткозамкнутые асинхронные двигатели;

- электропривод с синхронными и асинхронными двигателями, где инвертор служит источником переменного напряжения и частоты;

- электротермия, где автономные инверторы служат источниками высокой частоты для плавки металлических изделий;

- электроэнергетика, где автономные инверторы выполняют функции активных фильтров, регулируемых компенсаторов реактивной мощности и мощности искажений.

Силовая часть однофазных инверторов полностью повторяет силовую часть ШИП (рис.2.5.1), отличие состоит лишь в алгоритме управления силовыми транзисторными ключами. Если в схеме управления ШИП с симметричным законом управления на вход подавать не постоянное, а переменное напряжение частоты ( $f$ ), то в

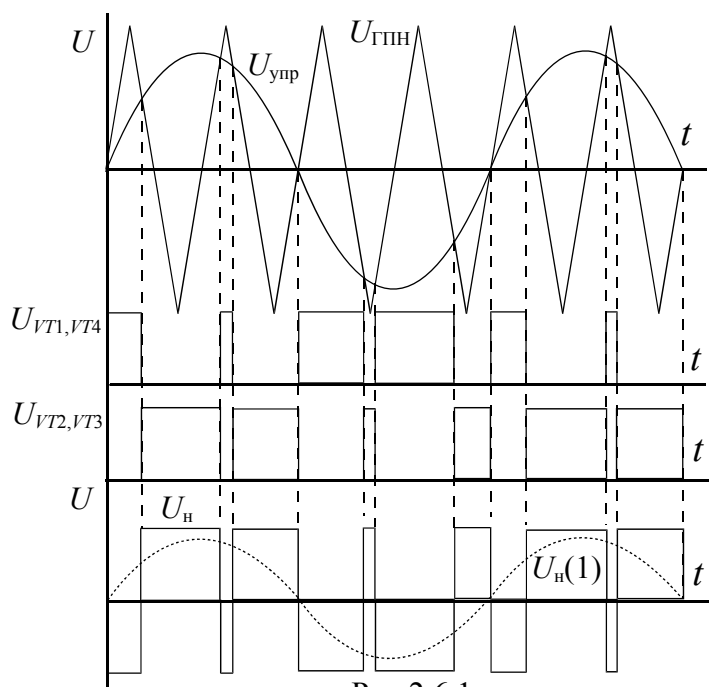


Рис.2.6.1

нагрузке будет формироваться импульсное напряжение, в которой гармоника с частотой ( $f$ ) будет наиболее ярко выражена.

В последние годы в связи с появлением мощных быстродействующих транзисторов (*IGBT*, *MOSFET*) широкое распространение получил способ управления инвертора основанный на широтно-импульсной модуляции (ШИМ) по синусоидальному закону. Функциональная схема управления, реализующая этот алгоритм, аналогична рассмотренной ранее для ШИП (рис.2.5.3), но при этом, на вход схемы управления необходимо подавать синусоидальное напряжение.

Генератор пилообразного напряжения (ГПН) генерирует напряжение пилообразной формы высокой частоты. Это напряжение сравнивается с синусоидальным напряжением, частота и величина которого задается входным сигналом (рис.2.6.1). При рассмотренном способе модуляции инвертор представляет собой регулируемый источник напряжения.

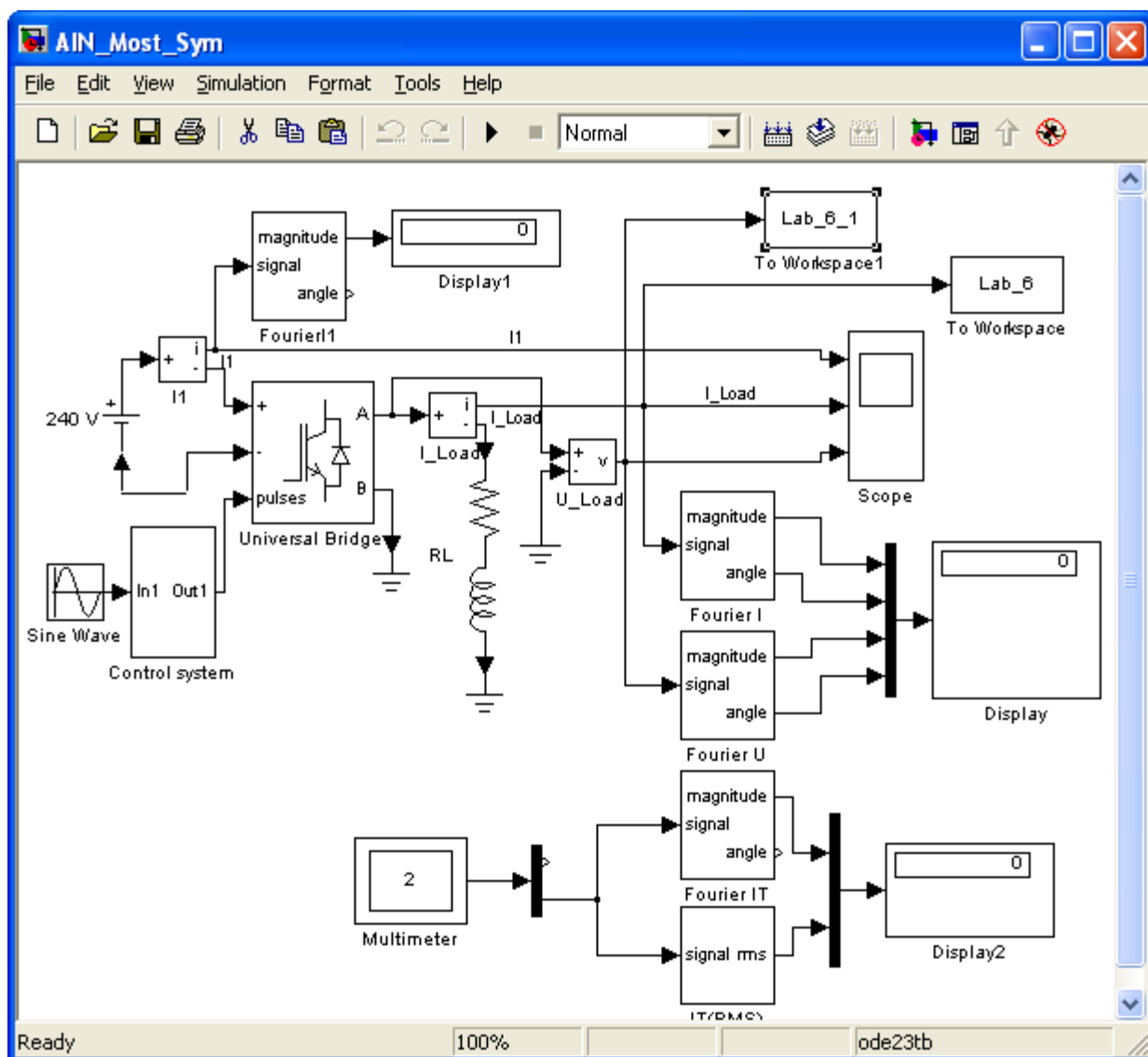


Рис2.6.2

## 2. Описание виртуальной лабораторной установки

Виртуальная лабораторная установка для исследований показана на рис.2.6.2, она содержит:

- источник постоянного напряжения (240 В);
- активно-индуктивную нагрузку ( $R, L$ );
- измерители мгновенных токов в источнике питания ( $I_1$ ) и нагрузке ( $I_{load}$ );
- измеритель мгновенного напряжения на нагрузке ( $U_{load}$ );
- блоки измерения гармонических составляющих: тока питания (*Fourier  $I_1$* ); тока нагрузки (*Fourier  $I$* ); тока силового модуля (*Fourier  $IT$* ); напряжения на нагрузке (*Fourier  $U$* );

• блок для измерения действующего тока силового модуля ( *$IT (RMS)$* );

• блок для наблюдения мгновенных значений тока в цепи питания, тока нагрузки и напряжения на нагрузке (*Scope*);

- блок для наблюдения и измерения мгновенных значений величин, которые выбраны в поле *Measurement* соответствующих блоков (*Multimeter*);

• блок измерения среднего значения тока цепи питания (*Display1*);

• блок для измерения амплитудных значений первой гармоники тока и напряжения на нагрузке, а также их фаз (*Display*);

- блок для измерения

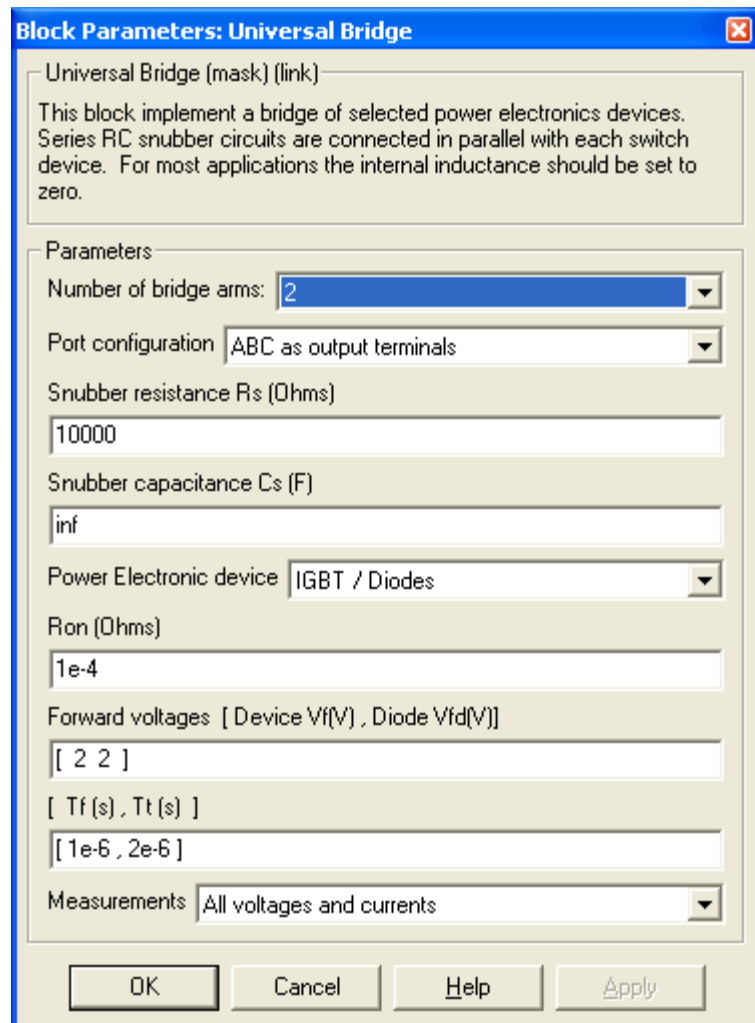


Рис.2.6.3

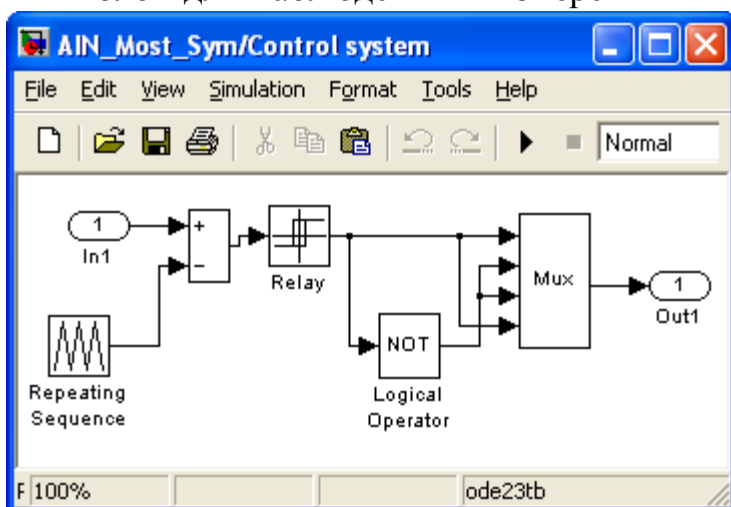


Рис.2.6.4

среднего и действующего значения в силовом модуле (*Display2*);

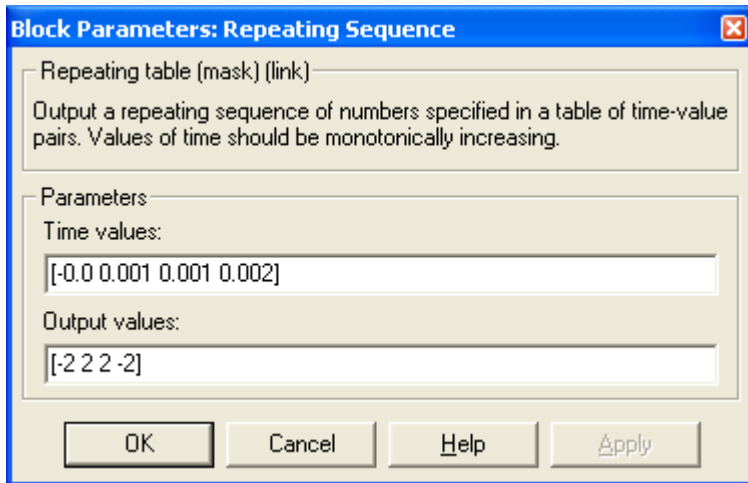


Рис.2.6.5

• однофазный мостовой транзисторный инвертор (*Universal Bridge*);

• блок управления (*Control System*);

• блоки *To Workspace*, *To Workspace1*, предназначенные для передачи исследуемых сигналов в рабочее пространство *MatLab* с последующей обработкой пакетом расширения *Signal Processing Toolbox* для исследования

гармонического спектра напряжения и тока нагрузки;

• блок задания модулирующего напряжения (*Sine Wave*).

В полях блока *Universal Bridge* (рис.2.6.3), кроме уже знакомых параметров, вводятся:

• динамическое сопротивление полупроводникового модуля в Оммах (*Ron*, *Ohms*);

• пороговое напряжение на транзисторе и на диоде модуля в открытом состоянии в вольтах (*Forward Voltage*, *V*);

• время спада и время затягивания выключения (*Tf*, *Tt*) в секундах.

Модель блока управления (*Control system*) показана на рис.2.6.4. Блок *Repeating Sequence* является ГПН. Параметры этого ГПН задаются в окне параметров рис.2.6.5:

• амплитуда пилообразного напряжения 2 В;

• период пилообразного напряжения  $T_0 = 0,002$  с ( $f_0 = 500$ Гц)

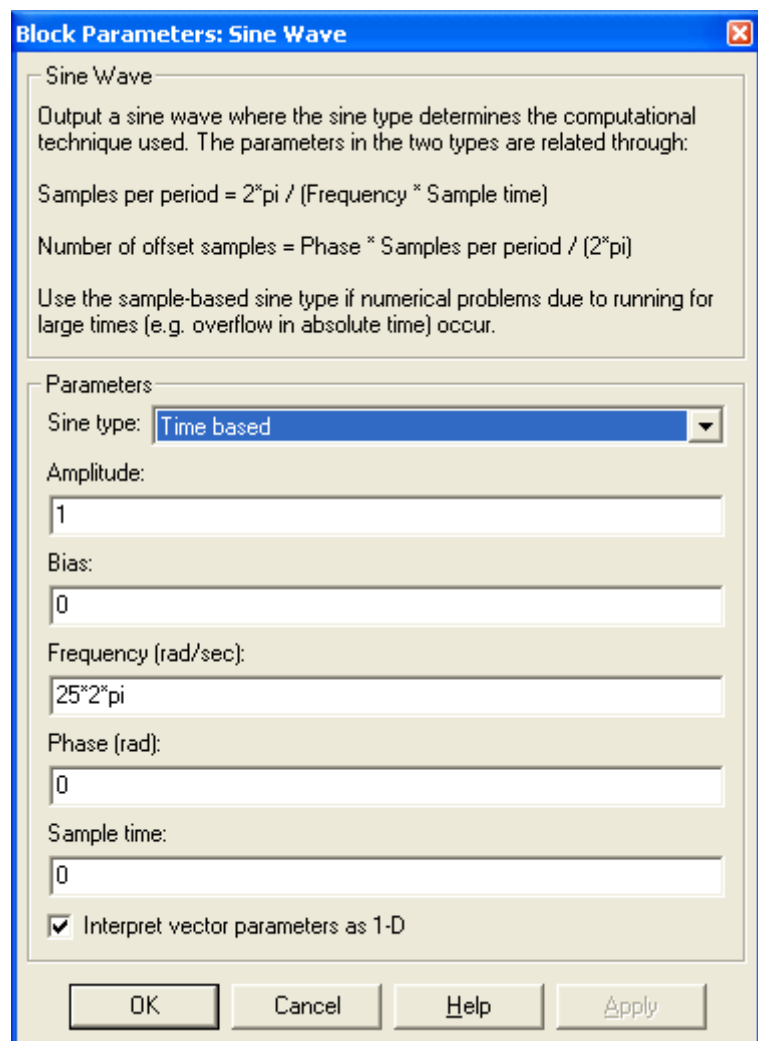


Рис.2.6.6

Окно настройки блока *Sine Wave* показано на рис.2.6.6. В полях окна задаются амплитуда, частота и начальная фаза модулирующего напряжения. Из рис.2.6.6 следует, что частота модулирующего напряжения равна 25 Гц.

На эту частоту, как на основную гармонику измерения, должны быть настроены параметры измерительных блоков *Fourier II*, *Fourier I*, *Fourier U*, *Fourier IT*, *IT(RMS)*.

Окна настройки параметров блоков *To Workspace*, *To Workspace1* стандартны. В первое поле окна настройки введено название переменной, под которой измеренный вектор будет фигурировать в рабочем пространстве. Во втором поле определена длина вектора. Длина вектора должна быть связана как с частотой, так и со временем поля *Sample Times*. Частота исследуемого сигнала равна 25 Гц (период 0,04 с.). При времени считывания  $1e-4$  на периоде считывается 400 точек. Из этого следует, что в рабочую область при длине вектора 800 будут записаны два последних периода исследуемого сигнала.

### 3. Порядок проведения лабораторной работы

3.1 Параметры моделирования задаются на вкладке *Simulation/Simulation Parameters/Solver* рис.2.6.7. При снятии внешних характеристик изменяются параметры  $R_H$ ,  $L_H$ , нагрузки.

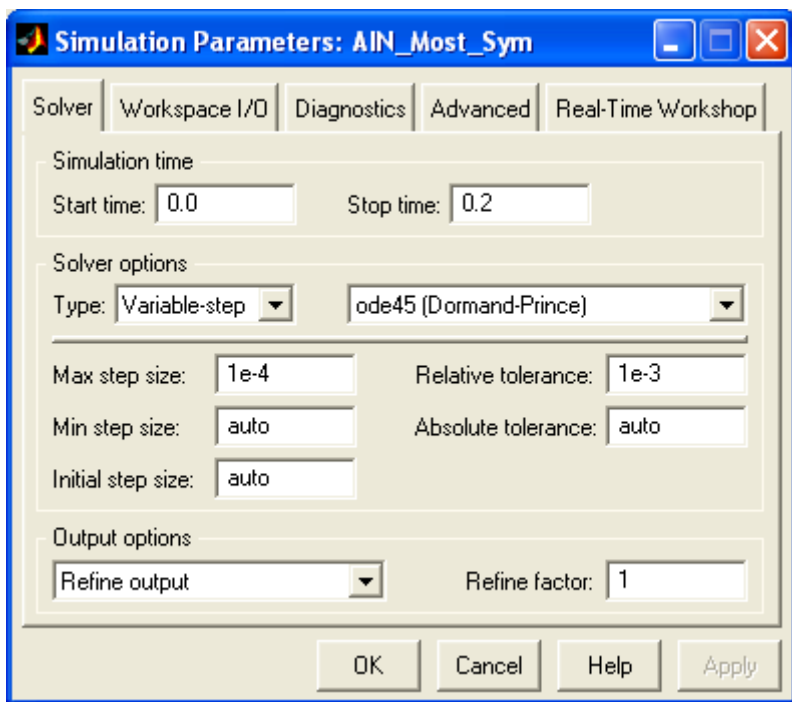


Рис.2.6.7

Соппротивление  $R_H$  изменяется в пределах от 10 до 100 Ом. При этом для каждого значения  $R_H$  рассчитывается величина  $L_H$  так, чтобы постоянная времен нагрузки оставалась неизменной, равной  $T = L_H/R_H = 0,01с$ . Моделирование проводится для каждого значения сопротивления нагрузки. Результаты моделирования заносятся в таблицу 2.6.1.

Таблица 2.6.1

Данные		Вычисления					
$R_H$	$L_H$	$I_1$	$U_H(1)_{max}$	$I_H(1)_{max}$	$\Phi_u, \Phi_i$	$I_T$	$I_T(RMS)$
Ом	Гн	А	В	А	град	А	А

Амплитуды первых гармоник тока и напряжения на нагрузке и их начальные фазы определяются по показаниям *Display*, средний ток в источнике питания определяется по показаниям *Display1*, Мгновенные значения этих величин можно наблюдать на экране осциллоскопа. Для одного из расчетов представить эти зависимости (экран осциллоскопа) в отчете. Средний и действующий ток в силовом полупроводниковом модуле определяется по показаниям *Display2*.

В графическом окне блока *Multimeter* наблюдаются максимальные напряжение и ток силового модуля.

Сдвиг по фазе между первой гармоникой тока и напряжения на нагрузке рассчитывается по формуле:  $\varphi_H = \varphi_u - \varphi_i$ .

Полная и активная мощность по первой гармонике в нагрузке определяются по выражению:

$$S_H(1) = \frac{U_H(1)_{\max} I_H(1)}{2} (\text{ВА}), \quad P_H(1) = \frac{U_H(1)_{\max} I_H(1)_{\max} \cos\varphi_H}{2} (\text{Вт}).$$

Мощность, потребляемая от источника питания, определяется по выражению:

$$P_1 = U_1 I_1 (\text{Вт}).$$

Потери в силовом полупроводниковом модуле определяются по формуле:

$$P_T = \left[ m U_f + (1 - m) U_{fd} \frac{\cos\varphi_H - 1}{\cos\varphi_H + 1} \right] I_T + R_{on} [I_T (RMS)]^2,$$

где  $U_f$ ,  $U_{fd}$ ,  $R_{on}$  - параметры силового модуля, а  $I_T$ ,  $I_T(RMS)$  - его средний и действующий ток (таблица 2.6.1).

Коэффициент модуляции напряжения на нагрузке определяется по формуле:

$$m = \frac{U_{\text{мод}}}{U_{\text{ГПН}}},$$

где  $U_{\text{мод}}$  - амплитуда модулирующего синусоидального напряжения,  $U_{\text{ГПН}}$  - амплитуда напряжения ГПН.

По результатам измерения, с учетом расчетной части заполняется таблица 2.6.2.



Таблица 2.6.2

Вычисления				
$\Phi_H$	$S_H(1)$	$P_1$	$P_H(1)$	$P_T$
град	ВА	Вт	Вт	Вт

3.2 По результатам таблиц 2.6.1, 2.6.2 строятся:

- внешняя (нагрузочная) характеристика инвертора  $U_H = f(I_H)$ ;
- энергетические характеристики инвертора  $S_1(1), P_1, P_T = f(P_H), I_1, I_T(RMS), I_T = f(I_H)$ .

3.3 Исследование регулировочной характеристики инвертора осуществляется при одном значении сопротивления нагрузки (задается преподавателем) и изменении амплитуды модулирующего напряжения от 0 до 2 В. с шагом 0,5 В. Моделирование осуществляется при каждом значении модулирующего напряжения, при этом заполняется таблица 2.6.3.

Таблица 2.6.3

Измерения	
$U_{\text{мод}}(\text{В})$	$U_H(\text{В})$

По данным таблицы 2.6.3 строится регулировочная характеристика  $U_H = f(U_{\text{мод}})$ .

3.4 Исследовать спектральный состав напряжения и тока нагрузки инвертора при одном значении модулирующего напряжения (задается преподавателем) в пакете расширения *Signal Processing Toolbox*. Используя средства просмотра сигналов, записанных в рабочую область под именами *Lab\_6*, *Lab\_6\_1* можно просмотреть исследуемые сигналы.

Для определения абсолютных значений гармонических составляющих в вольтах и амперах следует воспользоваться формулами:

$$U_H(\vartheta)_{\text{max}}(\text{В}) = \frac{\vartheta y_{\vartheta}}{y_1} U_H(1)_{\text{max}}, \quad I_H(\vartheta)_{\text{max}}(\text{А}) = \frac{\vartheta y_{\vartheta}}{y_1} I_H(1)_{\text{max}},$$

где  $\vartheta$  - номер гармоники,  $I_H(\vartheta)_{\text{max}}, U_H(\vartheta)_{\text{max}}$  - амплитуды тока и напряжения  $\vartheta$ -ой гармоники в амперах, вольтах,  $y_1, y_{\vartheta}$  - значения определенные путем спектрального анализа,  $I_H(1)_{\text{max}}, U_H(1)_{\text{max}}$  - амплитуды первых гармоник тока и напряжения нагрузки в амперах, вольтах, считанные с дисплея. По результатам измерений и расчетов заполняются таблицы 2.6.4-2.6.7.

Таблица 2.6.4

Измерения					
$I_H(1)_{\max}$ (А)	$y_2$	$y_3$	$y_4$	$y_5$	$y_6$

Таблица 2.6.5

Вычисления				
$I_1(2)_{\max}$ (А)	$I_1(3)_{\max}$ (А)	$I_1(4)_{\max}$ (А)	$I_1(5)_{\max}$ (А)	$I_1(6)_{\max}$ (А)

Таблица 2.6.6

Измерения					
$U_H(1)_{\max}$ (В)	$y_2$	$y_3$	$y_4$	$y_5$	$y_6$

Таблица 2.6.7

Вычисления				
$U_1(2)_{\max}$ (В)	$U_1(3)_{\max}$ (В)	$U_1(4)_{\max}$ (В)	$U_1(5)_{\max}$ (В)	$U_1(6)_{\max}$ (В)

#### 4. Содержание отчета

- 4.1 Схема установки (рис.2.5.1 с исключением э.д.с.)
- 4.2 Выражения для расчета основных характеристик.
- 4.3 Энергетические характеристики, таблица 2.6.1, 2.6.2.
- 4.4 Регулировочная характеристика, таблица 2.6.3.
- 4.5 Осциллограммы мгновенных напряжений и токов.
- 4.6 Таблицы 2.6.4-2.6.7.
- 4.7 Выводы по работе.

#### 5. Контрольные вопросы

- 5.1 Дайте сравнительную характеристику симметричному, несимметричному способам управления автономными инверторами.
- 5.2 Выполните анализ энергетических характеристик инвертора.
- 5.3 Выполните анализ регулировочной характеристики.
- 5.4 Объясните принцип работы системы управления инвертора.
- 5.5 Оцените спектральный состав напряжения на выходе инвертора.

## 6. Литература

6.1 Герман-Галкин С.Г. Силовая электроника: Лабораторные работы на ПК.- СПб.: Учитель и ученик, Корона принт, 2002. – 304с.

6.2 Дьяконов В. *MatLab*. Анализ, идентификация и моделирование систем. Специальный справочник. – СПб.: Питер, 2002. – 448 с.

### Оглавление

<b>ВВЕДЕНИЕ</b> .....	3
<b>1 <i>MatLab</i> МОДЕЛИРОВАНИЕ СИСТЕМ И ОБРАБОТКА СИГНАЛОВ</b> .....	4
<b>1.1</b> Виртуальные пакеты <i>Simulink</i> и <i>Power System Blockset</i> ...	4
<b>1.2</b> Правила подготовки моделей.....	6
<b>1.3</b> Пакет <i>Signal Processing Toolbox (SPTool)</i> .....	7
<b>2 ЛАБОРАТОРНЫЕ РАБОТЫ</b> .....	10
<b>Лабораторная работа №1</b> ИССЛЕДОВАНИЕ ОДНОФАЗНОГО ДВУХПОЛУПЕРИОДНОГО ВЫПРЯМИТЕЛЯ.....	10
<b>Лабораторная работа №2</b> ИССЛЕДОВАНИЕ ТРЕХФАЗНОГО ДВУХПОЛУПЕРИОДНОГО МОСТОВОГО ВЫПРЯМИТЕЛЯ.....	19
<b>Лабораторная работа №3</b> ИССЛЕДОВАНИЕ ОДНОФАЗНОГО МОСТОВОГО УПРАВЛЯЕМОГО ВЫПРЯМИТЕЛЯ.....	25
<b>Лабораторная работа №4</b> ИССЛЕДОВАНИЕ ТРЕХФАЗНОГО УПРАВЛЯЕМОГО ВЫПРЯМИТЕЛЯ В РЕЖИМАХ ВЫПРЯМЛЕНИЯ И ИНВЕРТИРОВАНИЯ.....	34
<b>Лабораторная работа №5</b> ИССЛЕДОВАНИЕ МОСТОВОГО ШИРОТНО-ИМПУЛЬСНОГО ПРЕОБРАЗОВАТЕЛЯ С СИММЕТРИЧНЫМ ЗАКОНОМ УПРАВЛЕНИЯ.....	44
<b>Лабораторная работа №6</b> ИССЛЕДОВАНИЕ ОДНОФАЗНОГО МОСТОВОГО ИНВЕРТОРА С СИММЕТРИЧНЫМ УПРАВЛЕНИЕМ.....	51

Евгений Алексеевич Шутов  
Сергей Геннадьевич Обухов

## СИЛОВЫЕ ПРЕОБРАЗОВАТЕЛИ ЭЛЕКТРОЭНЕРГИИ

Виртуальный лабораторный практикум

Учебное пособие

Научный редактор  
кандидат технических наук, доцент А.А. Решетов

Редактор О. М. Васильева

Подписано к печати

Формат 60x84/16. Бумага ксероксная.

Плоская печать. Усл. печ. л.      . Уч.-изд. л.

Тираж      экз. Заказ      . Цена свободная.

ИПФ ТПУ. Лицензия ЛТ № 1 от 18.07.94.

Типография ТПУ. 634034, Томск, пр. Ленина, 30.