

Министерство образования Российской Федерации  
ТОМСКИЙ ПОЛИТЕХНИЧЕСКИЙ УНИВЕРСИТЕТ

УТВЕРЖДАЮ  
Зам.директора ЭЛТИ по УР  
\_\_\_\_\_ Плотникова И.В.  
« \_\_\_\_ » \_\_\_\_\_ 2003 г.

***ЭЛЕКТРОСНАБЖЕНИЕ ПРОМЫШЛЕННЫХ ПРЕДПРИЯТИЙ***  
Методические указания к выполнению лабораторных работ для  
студентов направлений 551700 – «Электроэнергетика»  
и 551300 – «Электротехника, электромеханика и электротехнологии»

Томск 2003

УДК 621.3.016.25

Электроснабжение промышленных предприятий. Методические указания к выполнению лабораторных работ для студентов направления 551700 – «Электроэнергетика» и 551300 – «Электротехника, электромеханика и электротехнологии». – Томск: Изд. ТПУ. – 93 с.

Составители: асс. Выблов А.Н.

доц., канд. техн. наук Обухов С.Г.

проф., докт. физ.-мат. наук Кабышев А.В.

доц., канд. техн. наук Даценко В.А.

доц., канд. техн. наук Волков Н.Г.

Методические указания рассмотрены и рекомендованы к изданию на методическом семинаре кафедры Электроснабжения промышленных предприятий

Зав.кафедрой,  
проф., докт. техн. наук

Б.В.Лукутин

Одобрено учебно-методической комиссией ЭЛТИ.

Председатель учебно-методической комиссии

В.И.Готман

## Лабораторная работа № 1

### ИСПЫТАНИЕ ВОЗДУШНЫХ АВТОМАТИЧЕСКИХ ВЫКЛЮЧАТЕЛЕЙ

- Цель работы:** 1. Ознакомиться с конструкциями воздушных автоматических выключателей (автоматов).
2. Определение времени отключения автомата (времени срабатывания расцепителя автомата) в зависимости от величины тока, протекающего через автомат.

#### КРАТКАЯ ХАРАКТЕРИСТИКА РАБОТЫ

Для защиты от токов короткого замыкания, токов перегрузки и нечастой коммутации сетей переменного и постоянного тока напряжением до 1000 В применяются автоматы. Принцип автоматического отключения автомата базируется на использовании встроенных в автомат расцепителей (теплового, электромагнитного, комбинированного, полупроводникового и др.). Действие расцепителя (например, электромагнитного) основано на втягивании сердечника электромагнита при прохождении по его обмотке тока, величина которого превышает величину тока уставки. При том усилие через толкатель передается на удерживающую защелку контактной группы, в результате чего контакты под воздействием пружины размыкаются.

Работа тепловых расцепителей основана на изгибе биметаллических пластин под действием нагрева их протекающим током. Биметаллическая пластина состоит из двух плотно соединенных слоев различных металлов, обладающих различным удельным электрическим сопротивлением. При прохождении тока по одному из слоев биметаллической пластины в них выделяется количество тепла, пропорциональное квадрату величины тока. Температура этого слоя пропорциональна количеству выделенного тепла. Каждый из слоев обладает своим коэффициентом теплового расширения (большим или малым). Поэтому прямая биметаллическая пластина при нагревании изгибается в сторону слоя, имеющего больший коэффициент теплового расширения. Когда по защищаемой электрической цепи проходит ток, величина которого превышает номинальную величину, в нагревательном элементе выделяется тепла больше, чем при номинальном токе, и биметаллическая пластина изгибается так, что незакрепленный конец ее через толкатель воздействует на механизм отключения контактной группы. Роль нагревательного элемента может выполнять и сама биметаллическая пластина. Тогда к одному ее концу подсоединяют провод сети, а к другому - провод приемника электроэнергии. Скорость увеличения температуры (изгибания) биметаллической пластины пропорциональна величине тока нагрузки.

Автоматические выключатели выпускаются следующих серий:

1. АП50 на токи до 50 А на напряжение 380 В переменного и 220 В постоянного тока.

2. АЗ100 на токи до 600 А на напряжение 500 В переменного и 220 В постоянного тока.

3. АЕ2000 на токи до 100 А на напряжение 660 В переменного и 220 В постоянного тока.

4. АЗ700 на токи до 630 А на напряжение 660 В переменного и 440 В постоянного тока.

5. АВМ на токи до 2000 А на напряжение до 500 В переменного и 440 В постоянного тока.

6. Э (Электрон) на токи до 6300 А на напряжение до 660 В переменного и 440 В постоянного тока.

7. Автоматические выключатели серии ВА на токи до 5500 А.

Автоматические выключатели серии АП-50 выпускаются с электромагнитным и тепловым расцепителями (исполнение АП-50 МТ), только с тепловым расцепителем (исполнение АП-50Т), только с электромагнитным расцепителем (исполнение АП-50М), а также без расцепителей на номинальный ток 50 А (неавтоматическое исполнение АП-50). По номинальному току расцепителей максимального тока автоматы АП-50МТ и АП-50М выпускаются на токи 1,6 А; 2,5 А; 4 А; 6,4 А; 10 А; 16 А; 25 А; 40 А; 50 А, а по току отсечки электромагнитных расцепителей - на токи, превышающие номинальные значения в 11, 7 и 3,5 раза. Автоматы серии АП-50 применяются в электроустановках небольшой мощности.

Автоматы серии АЗ100 выпускаются в одно-двух и трехполюсном исполнении с нерегулируемыми расцепителями следующих типов (рис. 1; 2; 3).

Автоматы серии АЗ100 и АВМ в настоящее время сняты с производства, но в эксплуатации имеют очень большое распространение. Вместо них сейчас выпускаются автоматы серии АЕ2000 и воздушные автоматы серии ВА.

### ***Структура условного обозначения***

**АЕ20ХХ** Число полюсов в комбинации с максимальными расцепителями тока (2 - двухполюсные с электромагнитными расцепителями (ЭМР) в габарите трехполюсного; 3 - трехполюсные с ЭМР; 4 - однополюсные с ЭМР и тепловым расцепителем (ТР); 5 - двухполюсные с ЭМР и ТР в габарите трехполюсного; 6 - трехполюсные с ЭМР и ТР; 7 - четырехполюсные с ЭМР; 8 - четырехполюсные с ЭМР и ТР); величина выключателя в зависимости от номинального тока (2 - 16 А; 3 - 25 А; 4 - 63 А; 5 - 100 А); обозначение серии.

Для коммутации больших токов используются автоматы серии АЗ700, структура условного обозначения которых следующая:

**A37XXX** обозначение серии;  
величина выключателя в зависимости от номинального тока (1 - 160 А; 2 - 250 А; 3 - 630 А; 9 - 630 А);  
исполнение выключателей по числу полюсов, установки расцепителей тока (1Б - двухполюсные с ЭМР; 2Б - трехполюсные с ЭМР; 3Б - двухполюсные с ЭМР и полупроводниковыми расцепителями; 4Б - трехполюсные с ЭМР и полупроводниковыми расцепителями; 5Б - двухполюсные с ЭМР и ТР; 6Б - трехполюсные с ЭМР и ТР; 7Б - двухполюсные без расцепителей; 8Б - трехполюсные без расцепителей; 3С - двухполюсные с выдержкой времени в зоне токов короткого замыкания (селективные); 4С - трехполюсные селективные; 1Ф - двухполюсные нетокоограничивающие с ЭМР; 2Ф - трехполюсные нетокоограничивающие с ЭМР; 5Ф - двухполюсные нетокоограничивающие с ЭМР и ТР; 6Ф - трехполюсные нетокоограничивающие с ЭМР и ТР; 5Н - двухполюсные нетокоограничивающие с ЭМР и ТР до 660 В; 6Н - трехполюсные нетокоограничивающие с ЭМР и ТР до 660 В.

**ВА50-39-Х Х ХХ Х Х-20ХХ** номер серии;  
номинальный ток 630 А;  
число полюсов и количество максимальных расцепителей тока: 3 - 3 полюса с расцепителями максимального тока в каждом полюсе; 8 - 2 полюса с расцепителями максимального тока в двух полюсах в 3-х полюсном конструктивном исполнении выключателя;  
исполнение максимальных расцепителей тока в зоне защиты: 3 - расцепитель в зоне т.к.з.; 4 - расцепитель в зонах токов перегрузки и короткого замыкания;  
исполнения по дополнительным расцепителям и свободным контактам;  
вид привода и способ установки выключателя: 1 - ручной привод, стационарное исполнение; 3 - электромагнитный привод, стационарное исполнение; 5 - ручной дистанционный привод, выдвижное исполнение; 7 - электромагнитный привод, выдвижное исполнение;  
исполнение по дополнительным механизмам: 0 - отсутствуют; 5 - ручной дистанционный привод для оперирования через дверь РУ выключателем стационарного исполнения с ручным приводом; 6 - устройство для блокировки положения «отключено» выключателя стационарного исполнения с ручным приводом;  
степень защиты выключателя.

Технические данные автоматических выключателей серии ВА, их конструктивное исполнение представлены в [7, 8].

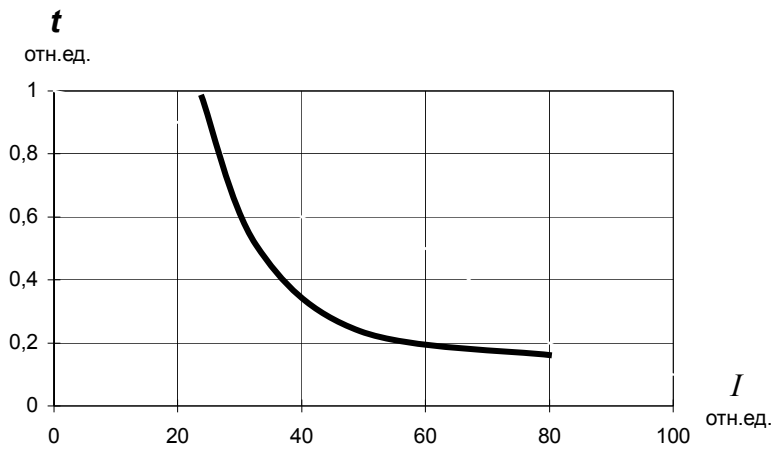


Рис. 1.  
Тепловой, осуществляющий защиту вплоть до пределов технической устойчивости при токах к.з. с обратной зависимостью от тока нагрузки выдержкой времени (только на токи до 50 А)

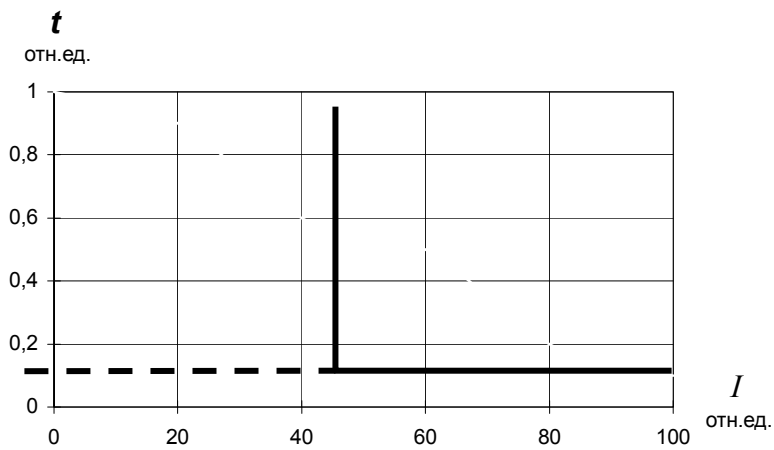


Рис. 2.  
Электромагнитный, осуществляющий мгновенное ( $t_{\text{мгн}} \cong 0,02 \text{ с}$ ) отключение при токах, больших токах уставки

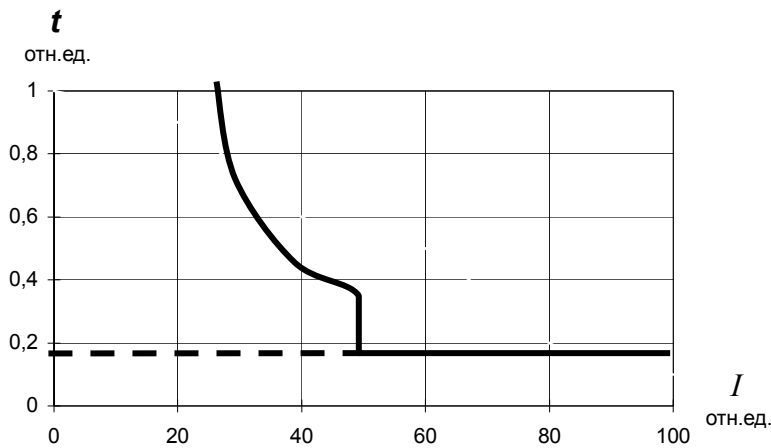


Рис. 3.  
Комбинированный,  
имеющий и тепловой и  
электромагнитный  
элементы

Автоматические выключатели серии АВМ выпускаются с регулируемы-ми расцепителями максимального тока трех типов:

тип I – мгновенного ( $t_{\text{мгн}} = 0,095$  с) действия; автомат отключается без выдержки времени, как только ток в цепи автомата превысит ток уставки расцепителя;

тип II – с часовым механизмом; автомат отключается с обратно-зависимой от тока выдержкой времени при перегрузках и мгновенно – при токах короткого замыкания (Н - неселективное исполнение);

тип III – с часовым механизмом и с механическим замедлителем расцепления; автомат отключается при перегрузках аналогично автомату с расцепителем типа II, а при коротких замыканиях – с независимой от величины тока строго фиксированной выдержкой времени (С – селективное исполнение).

Конструктивно автоматы АВМ разделяются на стационарные и выдвижные (буква В в обозначении типа). Последние имеют штепсельные разъемы и поставляются только с приводной рукояткой или электромеханическим приводом. Исполнение автоматических выключателей двух или трехполюсное.

Автоматические выключатели серии АЗ700 выпускаются следующих исполнений:

1. Токоограничивающие с полупроводниковым и электромагнитным расцепителем максимального тока (АЗ710Б - АЗ740Б) соответственно на токи от 40 до 630 А с динамической устойчивостью 18–150 кА. Выключатель имеет на полупроводниковом расцепителе:

а) зону регулирования при перегрузке. При установке тока трогания  $1,25 I_{\text{ном}}$  время срабатывания регулируется в пределах 4, 8, 16 с;

б) зону регулирования при к.з. При установке тока трогания в пределах (3-10)  $I_{\text{ном}}$  выключатель срабатывает без выдержки времени.

На электромагнитном расцепителе ток трогания установлен  $10 I_{\text{ном}}$ .

2. Токоограничивающие с электромагнитным расцепителем максимального тока (АЗ7116 – АЗ7428) соответственно на токи 160-630 А:

а) без полупроводниковых расцепителей и регулирования тока трогания и времени срабатывания;

б) на электромагнитном расцепителе ток трогания установлен  $10 I_{\text{ном}}$ .

3. Селективные с полупроводниковым расцепителем максимального тока (А3735С - А3744С) соответственно на токи 250-630 А. На полупроводниковом расцепителе имеется:

а) зона регулирования тока при перегрузке с установкой тока трогания и регулированием времени срабатывания 4, 8, 16 с;

б) зона регулирования при к.з. с уставкой тока трогания  $(3-10) I_{\text{ном}}$  и регулированием времени срабатывания 0,1; 0,25; 0,4 с. Электромагнитный расцепитель в этом выключателе отсутствует.

Кроме выключателей серии А3700 начато производство серии А3700 в фенопластовых корпусах, с терробиметаллическими и электромагнитными расцепителями, которые имеют те же электрические данные, что и А3700 и могут заменять выключатели серии А3100. Автоматы серии А3700 используются в КТП единой серии при мощности трансформаторов до 400 кВ·А.

Автоматические выключатели серии «Электрон» предназначены для электроустановок постоянного тока напряжением до 440 В и переменного тока до 660 В и выпускаются замедленного – ЭЗ и мгновенного действия - ЭМ на токи 250-400 А с соответствующей динамической устойчивостью 50-160 кА. Полупроводниковый расцепитель автомата имеет:

а) зону регулирования при перегрузках в пределах  $(0,8 - 1,5) I_{\text{ном}}$  и соответственно временем действия защиты 100-200 с;

б) зону регулирования при к.з. в пределах  $(4-8) I_{\text{ном}}$  и соответственно с временем действия защиты 0-0,7 с.

Выключатель на токи 250-630 А (Э06) изготавливаются с ручным и электромагнитным приводом, рассчитанным на напряжение 110-220-380 В, а выключатели на 1000-4000 А (Э10-Э40) – с дистанционным электродвигательным приводом на напряжение 110-220 В.

Автоматические выключатели серии АЕ2000. Назначение и область их применения, а также характеристики расцепителей те же, что и для выключателей серии А3100 на токи до 100 А.

Выключатели АЕ2000 выпускаются в одно-, двух- и трехполосном исполнении с комбинированными и электромагнитными расцепителями.

Автоматические выключатели АЕ1000 однополосные предназначены для защиты осветительных сетей жилых, административных и производственных зданий. Они выпускаются с тепловыми расцепителями на номинальные токи 6, 10, 16, 20 и 25 А и электромагнитными расцепителями с отключением без выдержки времени при токах более  $18 I_{\text{ном}}$ , а также с комбинированными расцепителями.

## ЗАДАНИЕ

1. Ознакомиться с конструкциями имеющихся в лаборатории автоматов.
2. Изучить принцип действия электромагнитных тепловых расцепителей



автоматов АП-50 и АЕ2000.

3. Изучить схему испытания теплового расцепителя автомата.

4. Снять зависимость  $\tau_{\text{ср}} = f(I_{\text{расц.}})$ .

## ОПИСАНИЕ ЛАБОРАТОРНОЙ УСТАНОВКИ

Лабораторная работа проводится на стенде № 1. Схема электрических соединений установки для снятия амперсекундной характеристики теплового расцепителя автомата представлена на лицевой панели стенда (рис. 1):

испытуемый автоматический выключатель  $QF1$  и шунтирующий автоматический выключатель  $QF2$ , автотрансформатор  $TV$ , секундомер  $KT$  типа ПВ-53Щ, автомат  $QF$  (подающий питание на стенд), измерительные приборы: вольтметр  $PV$  и амперметр  $PA$ , светодиодный индикатор с номером стенда № 1 (показывающий, что стенд ВКЛЮЧЕН).

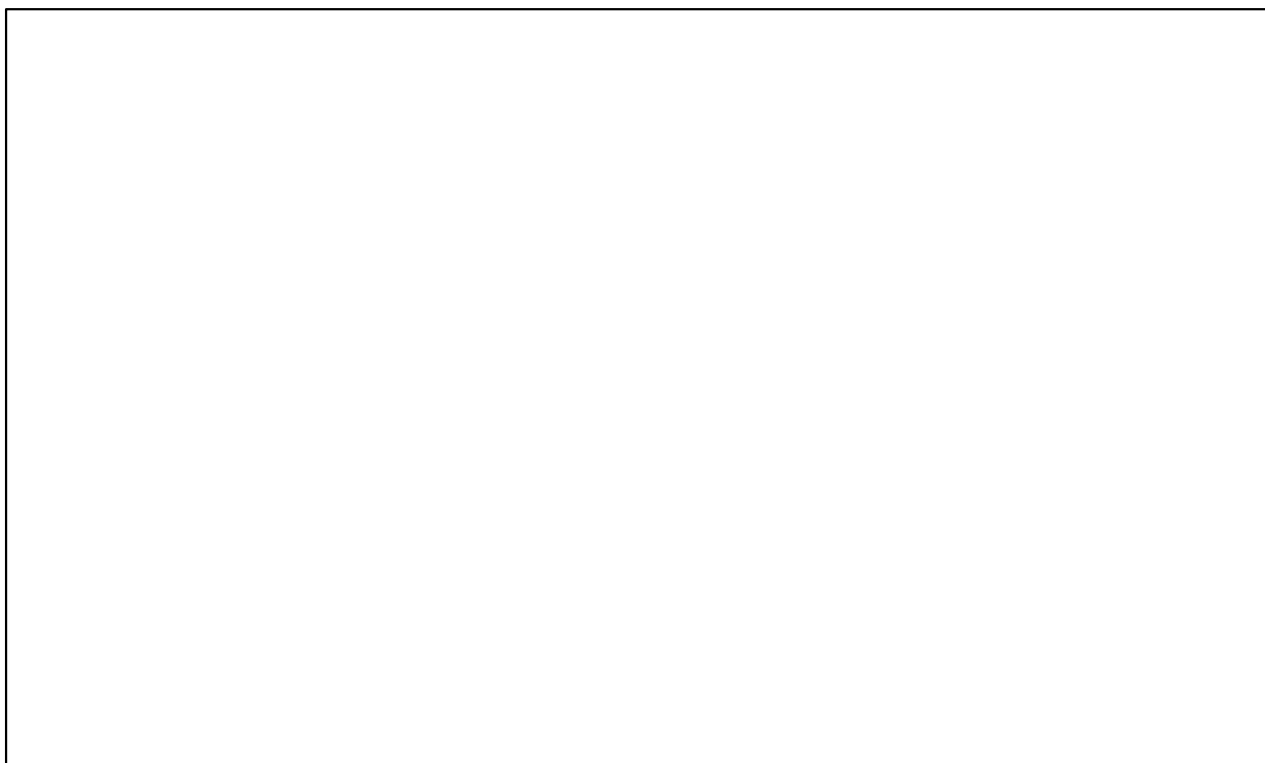


Рис. 1. Лицевая панель стенда

Исходное положение элементов схемы:

1) рукоятка–маховичок автотрансформатора  $TV$  выводится в крайнее левое положение;

3) автомат для подачи питания на стенд (напряжение 220 В)  $QF$  отключен;

4) стрелка секундомера  $KT$  устанавливается на 0 рычагом сброса показаний секундомера);

5) испытуемый автомат  $QF1$  – отключен, а шунтирующий автомат  $QF2$  – включен.

## ПОРЯДОК ПРОВЕДЕНИЯ ОПЫТОВ

1. Включить автомат  $QF$  - автомат подачи питания на автотрансформатор  $TV$ .

2. Плавным поворотом рукоятки-маховичка автотрансформатора  $TV$  по часовой стрелке установить ток во вторичной цепи нагрузочного трансформатора  $TA$  равный 80 А (контроль за величиной тока ведется по амперметру  $PA$ ).

3. Отключить шунтирующий автомат  $QF2$  и включить испытуемый автомат  $QF1$ , который одновременно запустит секундомер  $KT$ . Проследить за показанием секундомера до момента срабатывания теплового расцепителя (отключения автомата  $QF1$ ). Записать показание секундомера в табл. 1.

4. По истечении 3-5 минут вернуть стрелку секундомера  $KT$  в исходное состояние (рычагом возврата стрелки секундомера в исходное состояние).

5. Включить шунтирующий автомат  $QF2$ . Плавным поворотом рукоятки-маховичка по часовой стрелке установить ток во вторичной цепи нагрузочного трансформатора  $TA$  равный 100 А (контроль за величиной тока ведется по амперметру  $PA$ ).

6. Повторить пп. 3 и 4 до тока 150 А с интервалом (10-15)А.

7. Все показания амперметра  $PA$  и время срабатывания теплового расцепителя автомата (показания секундомера) внести в таблице.

8. После окончания проведения опытов отключить стенд автоматом  $QF$  предварительно рукоятку-маховичок автотрансформатора  $TV$  установить в крайнее левое положение.

Т а б л и ц а

Наименование автоматического выключателя	Номинальный ток автомата $QF2$ , $I_{ном}$ , А	Ток, протекающий по автомату $QF1$ (ток амперметра $PA$ ), $I_{расц}$ , А	Время срабатывания автомата, $\tau_{ср}$ , с	Примечание

## УКАЗАНИЯ ПО ОФОРМЛЕНИЮ ОТЧЕТА

Отчет должен содержать описание цели лабораторной работы, технические характеристики используемых аппаратов и приборов, результаты проведенных экспериментов, оформление таблично, и, где необходимо, в виде графиков, а также необходимые схемы, расчеты и векторные диаграммы. Кроме того, в отчете должны быть приведены выводы по всем пунктам проведенных экспериментов.

## СОДЕРЖАНИЕ ОТЧЕТА

1. Цель работы.
2. Принципиальная схема проведения опытов.
3. Построить зависимость  $\tau_{\text{ср}} = f(I_{\text{расц.}})$ .
4. Выводы.

## ЛИТЕРАТУРА

1. Справочник по электроснабжению промышленных предприятий: т.2. Электрооборудование / Под ред. А. А.Федорова. – М.: Энергоатомиздат, 1987.
2. Соколов В. Н., Соколова Н. Б. Монтаж электрических установок. – М.: Энергоиздат, 1991.
3. Выключатели автоматические серии АЗ700. – Информэлектро, 1986.
4. Выключатели автоматические серии АВМ. – Информэлектро, 1936.
5. Выключатели автоматические серии АЕ20. – Информэлектро, 1983.
6. Выключатели автоматические серии «Электрон». – Информэлектро, 1983.
7. Выключатели автоматические серии ВА. – Информэлектро, 1987.
8. Справочник по проектированию электрических сетей и электрооборудования / Под ред. Ю. Б.Барыбина и др. – М.: Энергоатомиздат, 1991. (Электроустановки промышленных предприятий) / Под общ. ред. Ю. Н. Тищенко и др.

## Лабораторная работа № 2

### АНАЛИЗ ГРАФИКОВ НАГРУЗОК ПО СЧЕТЧИКАМ АКТИВНОЙ И РЕАКТИВНОЙ МОЩНОСТИ

**Цель работы:** Овладение методикой опытного построения графиков нагрузок, определение и анализ параметров и коэффициентов, характеризующих эти графики.

#### I. ТЕОРЕТИЧЕСКИЕ СВЕДЕНИЯ

Режимы работы потребителей электрической энергии не остаются постоянными, а непрерывно изменяются в течение суток, недель и месяцев года. Соответственно изменяется и нагрузка всех звеньев передачи и распределения электроэнергии и генераторов электрических станций. Изменение нагрузок электроустановок в течение времени принято изображать графически в виде графиков нагрузки.

Различают графики активных и реактивных нагрузок. По продолжительности графики нагрузки делятся на сменные, суточные и годовые.

В условиях эксплуатации изменения нагрузки по активной и реактивной мощности во времени представляют в виде ступенчатой кривой по показаниям счетчиков активной и реактивной мощности, снятым через одинаковые определенные интервалы времени (30 или 60 мин.).

Знание графиков нагрузки позволяет определять величину сечений проводов и жил кабелей, оценивать потери напряжения, выбирать мощности генераторов электростанций, рассчитывать системы электроснабжения проектируемых предприятий, решать вопросы технико-экономического характера и многое другое.

По суточным графикам нагрузки строятся годовые графики. Различают два типа годовых графиков. Первый – график изменения суточных максимумов нагрузки. Он дает возможность правильно запланировать вывод электрооборудования в ремонт. Второй тип – график по продолжительности, который строится по двум характерным суточным графикам предприятия (за зимние и летние сутки). Годовые графики по продолжительности используются в технико-экономических расчетах (при определении оптимального типа и мощности трансформаторов, генераторов станций, выборе вариантов электроснабжения и т. д.).

Графики нагрузок промышленных предприятий характеризуются следующими параметрами и коэффициентами:

1.  $P_M, Q_M, S_M$  – максимумы соответственно активной, реактивной и полной мощностей нагрузок.
2.  $P_{ср}, Q_{ср}$  – соответственно средняя активная и реактивная нагрузки за наиболее загруженную смену.

$$P_{\text{см}} = \frac{\sum_{i=1}^n P_i}{n}; \quad Q_{\text{см}} = \frac{\sum_{i=1}^n Q_i}{n};$$

где  $P_i$  и  $Q_i$  – текущие значения активной и реактивной мощности за наиболее загруженную смену (максимально загруженной считается смена с максимальным расходом активной энергии);  $n$  – количество измерений.

3.  $P_{\text{ср}}, Q_{\text{ср}}, S_{\text{ср}}$  – среднесуточные активная, реактивная и полная мощность нагрузки соответственно. Определяются аналогично среднесменным, только для суток.

4.  $K_{\text{з.а}}, K_{\text{з.р}}$  – коэффициенты заполнения графиков нагрузки активного и реактивного:

$$K_{\text{з.а}} = \frac{P_{\text{см}}}{P_{\text{м}}}; \quad K_{\text{з.р}} = \frac{Q_{\text{см}}}{Q_{\text{м}}};$$

5.  $K_u$  – коэффициент использования установленной мощности потребителей. Обычно вычисляется для определенного промежутка времени:

– для наиболее загруженной смены:

$$K_{u,\text{см}} = \frac{P_{\text{см}}}{P_{\text{уст}}};$$

– для суток:

$$K_u = \frac{P_{\text{ср}}}{P_{\text{уст}}};$$

где  $P_{\text{уст}}$  – установленная мощность всех электроприемников, кВт.

6.  $K_{\text{м}}$  – коэффициент максимума нагрузки (определяется для наиболее загруженной смены):

$$K_{\text{м}} = \frac{P_{\text{м}}}{P_{\text{см}}};$$

7. Средний за сутки коэффициент мощности:

$$\cos\varphi_{\text{ср}} = \frac{P_{\text{ср}}}{\sqrt{P_{\text{ср}}^2 + Q_{\text{ср}}^2}}.$$

8.  $P_{\text{э}}, Q_{\text{э}}, S_{\text{э}}$  – среднеквадратичные или эффективные активная, реактивная и полная нагрузки суточного графика:

$$P_{\text{э}} = \sqrt{\frac{P_1^2 \cdot t_1 + P_2^2 \cdot t_2 + P_3^2 \cdot t_3 + \dots + P_n^2 \cdot t_n}{t_1 + t_2 + t_3 + \dots + t_n}}, \text{ кВт},$$

где  $P_1, P_2, \dots, P_n$  – средняя нагрузка на интервалах времени между замерами показаний приборов;  $t_1, t_2, \dots, t_n$  – временные интервалы между замерами.

Если интервалы между замерами одинаковы, то:

$$P_{\text{э}} = \sqrt{\frac{P_1^2 + P_2^2 + P_3^2 + \dots + P_n^2}{n}}, \text{ кВт},$$

$$Q_{\text{э}} = \sqrt{\frac{Q_1^2 + Q_2^2 + Q_3^2 + \dots + Q_n^2}{n}}, \text{ кВар},$$

$$S_{\text{э}} = \sqrt{\frac{S_1^2 + S_2^2 + S_3^2 + \dots + S_n^2}{n}}, \text{ кВ}\cdot\text{А},$$

где  $n$  – число измерений;  $S_1 = \sqrt{P_1^2 + Q_1^2}$ ,  $S_2 = \sqrt{P_2^2 + Q_2^2}$  и т.д.

9.  $k_{\text{ф}}$  – коэффициент формы графика, который определяется как отношение среднеквадратичной мощности к средней за рассматриваемый период времени:

$$k_{\text{ф.акт}} = \frac{P_{\text{э}}}{P_{\text{ср}}}, \quad k_{\text{ф.реакт}} = \frac{Q_{\text{э}}}{Q_{\text{ср}}}, \quad k_{\text{ф}} = \frac{S_{\text{э}}}{S_{\text{ср}}}.$$

10.  $T_{\text{м}}$  – число часов использования максимума активной нагрузки в год:

$$T_{\text{м}} = \frac{W_{\text{а.г}}}{P_{\text{м}}},$$

где  $W_{\text{а.г}}$  – потребленная за год активная энергия, кВт·ч

$$W_{\text{а.г}} = 365 \cdot (P_1 \cdot t_1 + P_2 \cdot t_2 + \dots + P_n \cdot t_n),$$

где  $P_1, P_2, \dots, P_n$  – средняя нагрузка на интервалах времени между замерами показаний приборов суточного графика нагрузки;  $t_1, t_2, \dots, t_n$  – временные интервалы между замерами.

11.  $\alpha$  – коэффициент сменности:

$$\alpha = \frac{P_{\text{ср.г}}}{P_{\text{см}}},$$

где  $P_{\text{ср.г}}$  – среднегодовая активная нагрузка:

$$P_{\text{ср.г}} = \frac{W_{\text{а.г}}}{8760}.$$

В настоящее время согласно действующему прейскуранту цен на электроэнергию № 09-01 применяются в основном две системы тарифов: одноставочный и двухставочный.

Под **тарифами** понимается система отпускных цен за электроэнергию, дифференцированных для различных групп потребителей.

Размеры тарифов устанавливаются региональными энергетическими комиссиями (РЭК).

Для **одноставочных тарифов** стоимость израсходованной электроэнергии, руб.,

$$C_э = bW_a,$$

где  $W_a$  – количество израсходованной предприятием электроэнергии, кВт·ч;  
 $b$  – тарифная ставка за 1 кВт·ч, руб./кВт·ч.

По одноставочному тарифу оплата производится промышленными предприятиями с присоединенной мощностью до 750 кВт·А.

Одноставочные тарифы являются наиболее простыми при расчетах за потребленную электроэнергию. Но они имеют некоторые недостатки: при отключении потребителя в какой-то промежуток времени потребитель не несет расходов за электроэнергию в этот период. Энергосистема же постоянно держит в рабочем состоянии генерирующие мощности с сопровождающимися при этом издержками энергетического производства.

Энергосистема осуществляет электроснабжение ряда промышленных и других потребителей. Соответственно, график нагрузки энергосистемы имеет явно выраженный дневной и вечерний максимумы.

Особое значение для энергосистемы имеют вопросы снижения электрической нагрузки предприятий в часы максимума энергосистемы (с 8 до 11 ч и с 17 до 22 ч).

При использовании одноставочных тарифов потребитель не стимулируется к выравниванию суточного графика нагрузки и к снижению токов нагрузки в часы максимума энергосистемы, так как оплачивает только потребленную электроэнергию независимо от кривой графика ее потребления. Но предприятие, оплачивающее электроэнергию по одноставочному тарифу, обязано оплатить в 4-кратном размере израсходованную сверх лимита электроэнергию.

**Двухставочный тариф** применяется для промышленных предприятий с присоединенной мощностью более 750 кВт·А. Двухставочный тариф состоит из основной и дополнительной ставок.

За основную ставку принимается годовая плата за 1 кВт присоединенной (договорной) максимальной 30-минутной мощности предприятия, участвующей в максимуме нагрузки ЭС. Дополнительная ставка двухставочного тарифа предусматривает плату за израсходованную в киловатт-часах электроэнергию, учтенную счетчиками.

Стоимость электроэнергии по двухставочному тарифу, руб.:

$$C_э = aP_m + bW_a,$$

где  $a$  – плата за 1 кВт заявленной (расчетной) мощности предприятия, участвующей в максимуме нагрузки энергосистемы, руб./г;  $b$  – стоимость 1 кВт·ч активной энергии по счетчику.

За нарушение договорных обязательств применяется система штрафов. За потребление сверхлимитной электроэнергии предприятие обязано оплатить

надбавку в 6-кратном размере дополнительной ставки двухставочного тарифа. Превышение присоединенной мощности, заявленной в часы максимума энергосистемы, влечет за собой плату в 10-кратном размере основной ставки двухставочного тарифа за квартал, в котором произошло нарушение условий договора.

Кроме этого, энергосистема задает график работы компенсирующих устройств реактивной мощности, несоблюдение которого ведет к увеличению тарифа в размере 50 % за квартал, в котором отмечено нарушение этого графика.

В балансе реактивных нагрузок потери реактивной мощности в элементах системы электроснабжения промышленного предприятия достигают 20 %. Естественный коэффициент мощности электрических нагрузок различных промышленных предприятий изменяется в пределах  $\cos\varphi_{\text{ест}} = 0,7-0,9$ . Это означает, что предприятия потребляют реактивную мощность  $Q_m = P_m \cdot \operatorname{tg}\varphi_{\text{ест}} = (1,02 - 0,48) P_m$ .

Полные затраты на производство и передачу всей необходимой предприятию реактивной мощности от шин электростанций в большинстве случаев значительно больше, чем затраты на производство реактивной мощности непосредственно в системе электроснабжения предприятия. Поэтому экономически целесообразно от генераторов электростанций передавать часть реактивной мощности, а *большую* – компенсировать на шинах присоединения предприятия к энергосистеме.

Согласно «Правилам пользования электрической и тепловой энергией», предусматривается нормирование потребления реактивной мощности непосредственно в именованных единицах, т. е. наряду с нормированием потребления активной мощности нормируется и реактивная.

Учитывая необходимость постоянного поддержания оптимальных режимов в энергосистеме, реактивная мощность предприятий нормируется для периода максимальной активной нагрузки энергосистемы  $Q_{Э1}$  и для периода минимальной нагрузки  $Q_{Э2}$ . Значения  $Q_{Э1}$  и  $Q_{Э2}$  рассчитываются энергоснабжающей организацией по специальной методике и на каждый квартал указываются в договоре с предприятием на пользование электрической энергией.

Оптимальное значение потребляемой из сетей энергосистемы реактивной мощности  $Q_{Э1}$ , задаваемое потребителю, определяет для него суммарную установленную мощность компенсирующих устройств.

## II. ОПИСАНИЕ ЛАБОРАТОРНОЙ УСТАНОВКИ

Лицевая панель лабораторной установки приведена на рис. 1.

Лабораторная установка позволяет моделировать 16 типовых графиков нагрузки промышленных предприятий:

- угледобывающий завод (вариант 1);
- нефтеперерабатывающий завод (вариант 2);



- торфоперерабатывающий завод (вариант 3);
- завод черной металлургии (вариант 4);
- завод цветной металлургии (вариант 5);
- химический завод (вариант 6);
- завод тяжелого машиностроения (вариант 7);
- ремонтно-механический завод (вариант 8);
- станкостроительный завод (вариант 9);
- автомобильный завод (вариант 10);
- деревообрабатывающий завод (вариант 11);
- целлюлозно-бумажный комбинат (вариант 12);
- комбинат легкой промышленности (вариант 13);
- прядильно-ткацкая фабрика (вариант 14);
- кирпичный завод (вариант 15);
- пищевой комбинат (вариант 16);

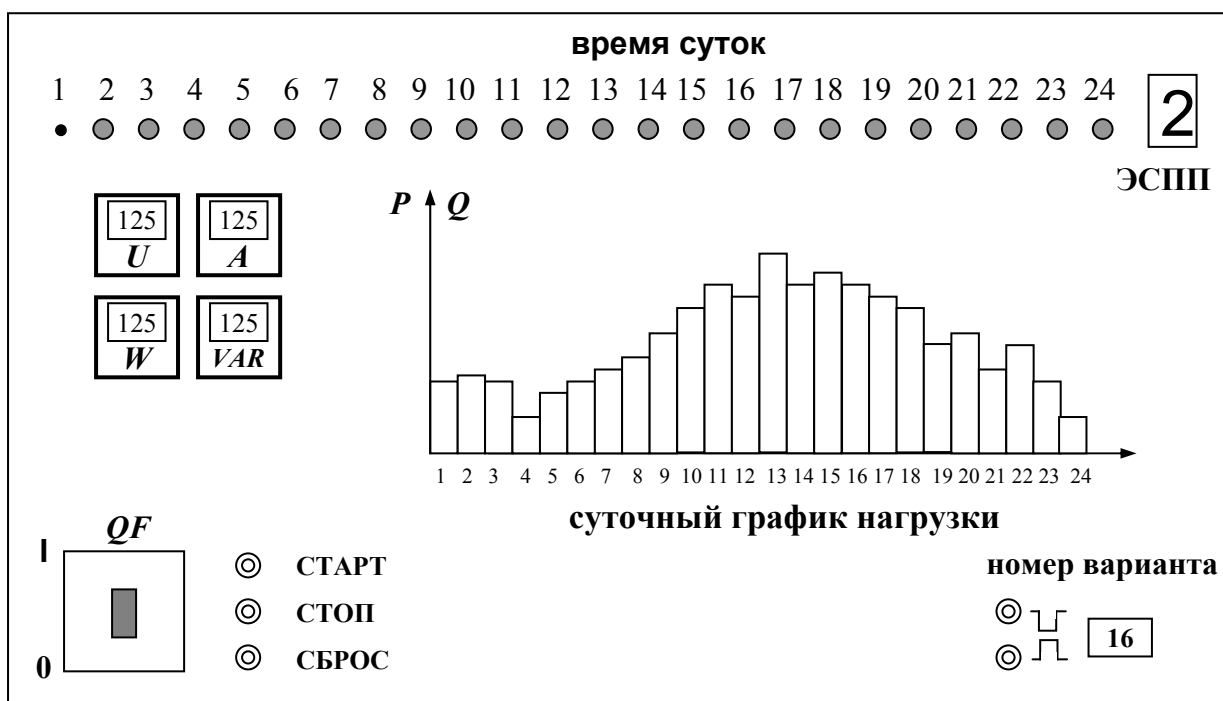


Рис. 1. Лицевая панель лабораторного стенда

Номер варианта работы задается преподавателем. Включение лабораторной установки осуществляется автоматическим выключателем  $QF$ , расположенным в левой нижней части стенда. Кнопки "СТАРТ" и "СТОП" позволяют запускать и останавливать программное устройство по требованию, а кнопка "СБРОС" дает возможность возвращать установку на начало графика.

После нажатия кнопки "СТАРТ" программное устройство начинает автоматически обрабатывать заданный график нагрузки, при этом каждая ступень графика нагрузки выдерживается в течение 30 секунд, а затем следует переход на следующую ступень графика. Следовательно, весь суточный график моделируется за 12 минут. Ряд красных сигнальных ламп, расположенных

вверху панели, позволяет видеть, какой шаг (ступень) графика нагрузки отрабатывается в данный момент моделью.

В левой части панели установлены измерительные приборы активной и реактивной мощности, по показаниям которых определяют нагрузку на каждом шаге графика. Вольтметр и амперметр показывают напряжение на нагрузке и полный ее ток.

### III. ПОРЯДОК ВЫПОЛНЕНИЯ РАБОТЫ

1. Включить автомат  $QF$  на лицевой панели. Кнопками выбора варианта, расположенными в правой нижней части панели, установить номер варианта, заданный преподавателем.

2. Нажатием кнопки "СТАРТ" приводим в действие программное устройство. При этом начинается последовательная обработка графика нагрузки, начиная с первого шага (часа) до последнего двадцать четвертого. Номер отрабатываемого шага графика контролируется сигнальными лампами в верхней части панели.

3. Зафиксировать показания измерительных приборов для каждого шага графика нагрузки. Снимаются следующие величины:

- величина напряжения на шинах ГПП, кВ;
- величина потребляемого предприятием тока на шинах ГПП, кА;
- потребляемая предприятием активная мощность, МВт;
- потребляемая предприятием реактивная мощность, МВар;

Полученные данные заносятся в таблицу. Вид таблицы приведен на рис.2.

4. После окончания снятия экспериментальных данных, нажать кнопку «СТОП» и выключить автомат  $QF$ .

$t$ , час	$U$ , кВ	$I$ , А	$P$ , МВт	$Q$ , МВар
1				
2				
~~~~~				
23				
24				

Рис. 2. Таблица для записи экспериментальных данных

### IV. ПОРЯДОК ОБРАБОТКИ ЭКСПЕРИМЕНТАЛЬНЫХ ДАННЫХ

1. По полученным экспериментальным данным построить суточные графики активной и реактивной мощности.

2. По суточным графикам нагрузки определить следующие показатели:

- среднесуточную активную и реактивную нагрузку  $P_{ср}$ ,  $Q_{ср}$ ;

- среднесменную нагрузку за наиболее загруженную смену  $P_{см}, Q_{см}$ ;
- максимальную активную и реактивную нагрузку  $P_M, Q_M$ ;
- коэффициент сменности  $\alpha$ ;
- коэффициенты заполнения активного и реактивного графиков нагрузки  $K_{з.а}, K_{з.р}$ ;
- коэффициент использования установленной мощности потребителей за наиболее загруженную смену  $K_{и}$ . Величину установленной мощности всех электроприемников предприятия принять по следующему выражению  $P_{уст} = 3 \cdot P_M$ ;
- коэффициент максимума нагрузки  $K_M$ ;
- средний за сутки коэффициент мощности  $\cos \varphi$ ;
- среднеквадратичные или эффективные значения активной, реактивной и полной нагрузки суточного графика  $P_э, Q_э, S_э$ ;
- коэффициент формы суточного графика по активной, реактивной и полной мощности  $k_{ф}$ .

3. По суточному графику активной нагрузки построить годовой график активной нагрузки по продолжительности. Порядок построения графика следующий. На суточном графике нагрузки выделяется максимальная нагрузка и время ее действия в часах. Это время умножается на 365 (число дней в году) и величина максимальной нагрузки с найденной продолжительностью откладывается на годовом графике. Далее аналогично определяются следующие в порядке убывания значения нагрузок и их продолжительность из суточного графика и откладываются на годовом. Пример типового графика нагрузки по продолжительности приведен на рис. 3.

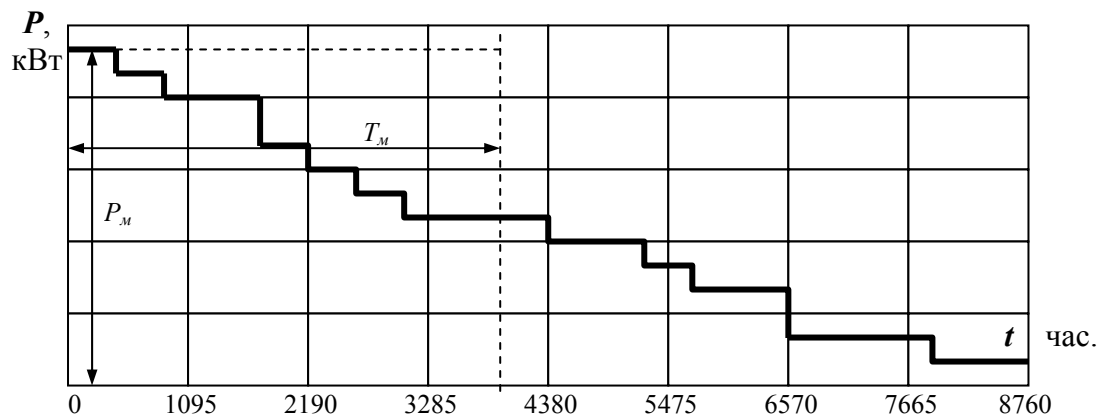


Рис. 3. Годовой график нагрузки по продолжительности

Площадь годового графика в определенном масштабе выражает количество потребленной промышленным предприятием электроэнергии за год. По годовому графику нагрузки можно определить число часов использования максимума нагрузки:

$$T_M = W_{а.г} / P_M,$$

где  $W_{а.г}$  – годовой расход электроэнергии, кВт·ч;  $P_M$  – максимальная нагрузка, кВт.

4. Определить годовые затраты промышленного предприятия на электроэнергию при оплате по одноставочному и двухставочному тарифам.

Принять тарифную ставку за 1 кВт·ч потребленной электроэнергии, при оплате по одноставочному тарифу, равной  $b = 1,0$  руб/кВт·ч.

При оплате по двухставочному тарифу плата за 1 кВт заявленной (расчетной) мощности предприятия, участвующей в максимуме нагрузки энергосистемы, равна  $a = 100$  руб. за кВт/месяц; стоимость 1 кВт·ч активной энергии по счетчику составляет  $b = 0,6$  руб/кВт·ч.

## V. ТРЕБОВАНИЯ К ОТЧЕТУ

Отчет по лабораторной работе должен содержать:

1. Цель и порядок выполнения работы.
2. Заполненную таблицу экспериментальных данных.
3. Суточные графики активной и реактивной нагрузки.
4. Определение всех необходимых параметров и коэффициентов.
5. Годовой график по продолжительности для активной нагрузки.
6. Годовые затраты на электроэнергию.
7. Выводы.

## VI. КОНТРОЛЬНЫЕ ВОПРОСЫ

1. С какой целью снимаются графики нагрузок на промышленных предприятиях?
2. Объясните понятие расчетной нагрузки.
3. Что такое коэффициент использования и для чего он определяется?
4. Дайте определение времени использования максимума нагрузки и укажите какое значение имеет этот показатель в системах электроснабжения промышленных предприятий.
5. Какая смена считается наиболее загруженной?
6. Что характеризует каждый из коэффициентов графиков нагрузки?

## ЛИТЕРАТУРА

1. Федоров А. А., Каменева В. В. Основы электроснабжения промышленных предприятий. – М.: Энергоатомиздат, 1984.
2. Мельников М. А. Внутрицеховое электроснабжение /Учебное пособие. – Томск. Изд. ТПУ, 2002 – 143 с.

## Лабораторная работа № 3

### ИЗУЧЕНИЕ КОНСТРУКЦИЙ И ОПЫТНАЯ ПРОВЕРКА ТРАНСФОРМАТОРОВ ТОКА

**Цель работы:** ознакомиться с конструктивными особенностями имеющихся в лаборатории трансформаторов тока (ТТ). Опытным путем определить однополярные зажимы обмоток трансформаторов тока, коэффициент трансформации трансформаторов тока, построить вторичные вольтамперные характеристики (ВАХ), определить токовую погрешность ТТ.

#### ОБЩИЕ СВЕДЕНИЯ

Трансформаторы тока предназначены:

1) для уменьшения величины тока, протекающего в токовых цепях измерительных приборов и реле;

2) для изоляции приборов и реле от высокого напряжения сети.

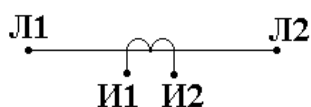
Принцип действия трансформаторов тока аналогичен обычным трансформаторам, но имеет следующие особенности:

а) первичная его обмотка включается в сеть последовательно с нагрузкой;

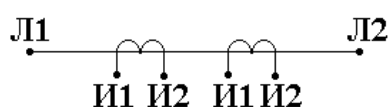
б) ток во вторичной цепи трансформаторов тока строго пропорционален току в первичной цепи и не зависит от сопротивления подключаемых к нему измерительных приборов и реле;

в) первичная обмотка трансформаторов тока обычно содержит один или несколько витков, вторичная же имеет весьма большое количество витков.

Условные обозначения трансформаторов тока с одной вторичной обмоткой и двумя вторичными обмотками показаны на рис. 1.



а) трансформатор тока с одной вторичной обмоткой



б) трансформатор тока с двумя вторичными обмотками

Рис. 1

Вторичная обмотка трансформатора тока равносильна ЭДС, которая имеет весьма высокое внутреннее сопротивление. Сопротивление же подключаемых приборов и реле мало. Поэтому вторичный ток определяется, практически, только внутренним сопротивлением трансформатора (рис. 2).

Пример подключения измерительных приборов к высоковольтной сети через трансформатор тока показан на рис. 3.

Одновитковые трансформаторы тока имеют первичную обмотку в виде одного прямолинейного проводника. В зависимости от назначения одновитковые трансформаторы делят на проходные (ТПОФ, ТПОЛ и др.), шинные (например, ТПШФ, ТПШЛ и др.), встроенные в проходные изоляторы масляных выключателей (ТВТ, ТВС).

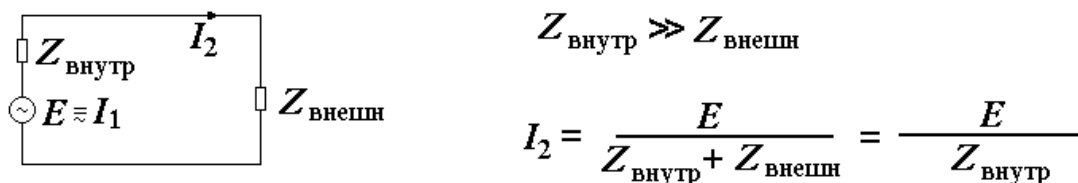


Рис. 2

Основное достоинство одновитковых трансформаторов тока – высокая устойчивость против токов короткого замыкания, обусловленная отсутствием межвитковых динамических усилий. Основной недостаток – низкая точность при малых измеряемых токах.



Рис. 3

Если одновитковый трансформатор тока не может обеспечить требуемой точности измерений или необходимо увеличить мощность, отдаваемую вторичной обмоткой трансформатора, трансформатор тока выполняется с двумя и более витками первичной обмотки (ТПФ, ТКЛ, ТПЛ и др.).

В особую группу выделяют кабельные, шинные и быстронасыщающиеся трансформаторы тока.

Кабельные и шинные трансформаторы тока (или трансформаторы тока нулевой последовательности) изготавливаются с неразъемным сердечником (ТЗ, ТПП, ТПНШ) и с разъемным сердечником (ТЗР, ТФ) и служат для питания цепей защиты от замыканий на землю. Вторичный ток кабельных и шинных трансформаторов тока, в отличие от обычных, не зависит от тока нагрузки, протекаемого в первичной цепи.

Согласно ГОСТу зажимы обмоток трансформаторов тока обозначаются следующим образом:

первичная обмотка:		вторичная обмотка:	
начало - Л <sub>1</sub>	конец - Л <sub>2</sub>	начало - И <sub>1</sub>	конец - И <sub>2</sub>

Зажимы вторичных обмоток встроенных трансформаторов тока обозначаются: начало - А, конец - Б, В, Г, Д (в зависимости от выбранного ответвления).

Направление токов при этом принято I<sub>1</sub> - от Л<sub>1</sub> к Л<sub>2</sub>; I<sub>2</sub> - от И<sub>2</sub> к И<sub>1</sub> (рис. 3). Зажимы обмоток Л<sub>1</sub>, И<sub>1</sub> и Л<sub>2</sub>, И<sub>2</sub> при указанном направлении токов считают однополярными. Обозначение полярности зажимов обмоток ТТ необходимо учитывать при монтаже цепей измерения и защиты.

Номинальным коэффициентом трансформации трансформатора тока называется отношение паспортных номинальных токов первичной и вторичной обмоток

$$K = I_{1H} / I_{2H}.$$

Для трансформаторов тока нормального исполнения  $I_{2H} = 5$  А. Номинальные первичные токи трансформаторов тока приняты согласно нижеприведенной шкале: 5, 10, 15, 20, 30, 40, 50, 75, 100, 150, 200, 300, 400, 500, 600, 750, 800, 1000, 1200, 1500, 2000, 3000, 4000, 5000, 6000, 8000, 10000, 12000, 15000 А.

Подбор одностипных (по характеристике намагничивания) трансформаторов токов для дифференциальных защит, выбор трансформаторов тока для других релейных защит производится по кривым десятипроцентной погрешности. При отсутствии указанных кривых пригодность трансформатора тока для данной защиты может быть приближенно установлена по его вторичной вольтамперной характеристике  $I_2 = f(U_2)$ , снимаемой опытным путем (рис. 6). Вольтамперная характеристика позволяет также определить отсутствие замыканий между витками обмоток трансформатора тока.

## ЗАДАНИЕ

1. Определить опытным путем однополярные зажимы обмоток трансформатора тока, указанного преподавателем.
2. Определить коэффициент трансформации указанного трансформатора тока.
3. Определить токовую погрешность трансформатора тока.
4. Снять вторичные вольтамперные характеристики и определить исправность вторичных обмоток трансформатора тока.

## ОПИСАНИЕ ЛАБОРАТОРНОГО СТЕНДА

Лабораторная работа проводится на стенде № 3. Лицевая панель стенда приведена на рис. 4. В схеме стенда предусмотрены:

– светодиодный индикатор с номером стенда № 3, который указывает наличие/отсутствие напряжения на входном 3-х элементном автомате  $QF$ ;

– источник постоянного тока для определения однополярных зажимов обмоток ТТ2 с помощью амперметра индикаторного типа РА3 (см. рис. 5). Источник выполнен по мостовой схеме выпрямления, включенный через понижительный трансформатор  $TV2$ , который включается однофазным автоматом  $QF1$ ;

– для снятия вольтамперной характеристики трансформатора тока ТТ1(амперметр РА2 и внешний вольтметр), определения его погрешности и питания нагрузочного трансформатора ТА с регулировкой тока нагрузки (амперметр РА1) в опытах по определению коэффициента трансформации трансформаторов тока –  $K_{гт}$  используется автотрансформатор  $TV1$  и одноэлементный автомат  $QF2$ ;

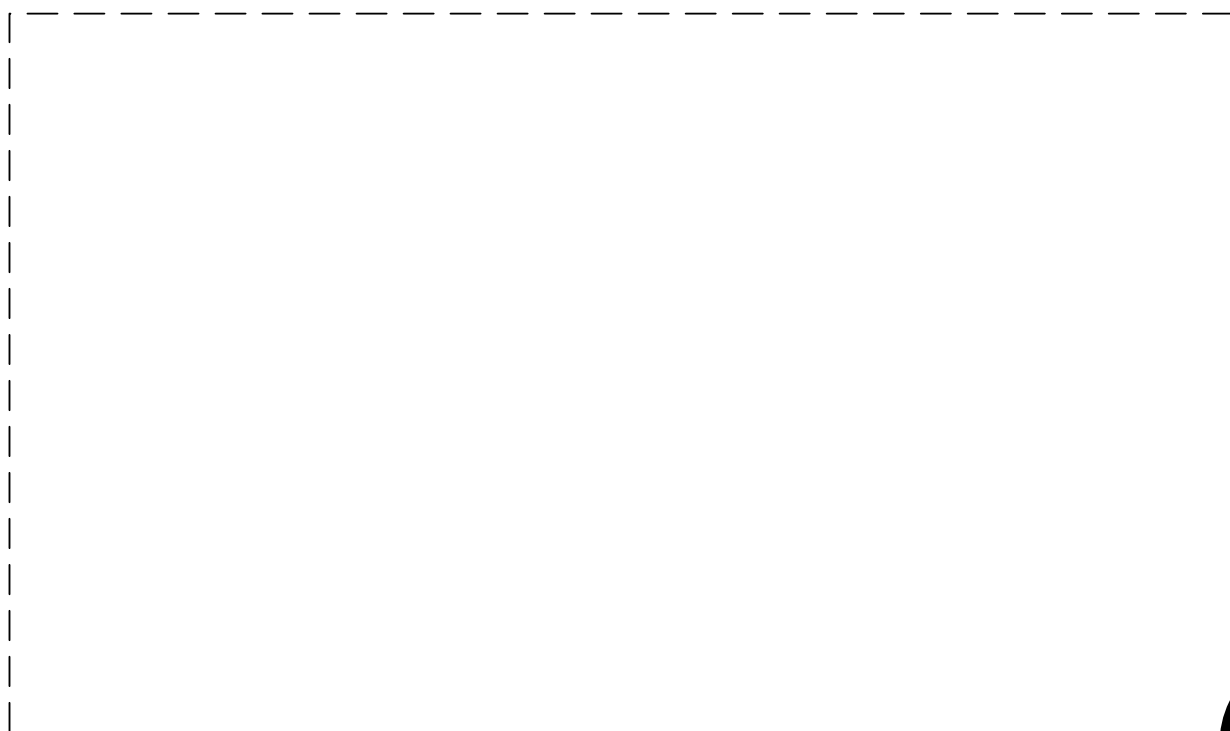


Рис. 4. Передняя панель стенда № 3

## ПОРЯДОК ВЫПОЛНЕНИЯ ЗАДАНИЯ

**По пункту 1 задания.** Определение однополярных зажимов первичной и вторичной обмоток ТТ2 производится по схеме рис. 5) после подключения ее к



сети переменного тока  $U = 220 \text{ В}$  автоматом  $QF1$ . Зная, что положительному направлению тока в первичной цепи (от зажима  $+Л_1$  к зажиму  $-Л_2$ ) соответствует направление тока во вторичной обмотке от конца - зажим  $И_2$  к началу (зажим  $И_1$ ) можно по направлению отклонения стрелки амперметра (РА3) определить однополярные выводы обмоток ТТ2.

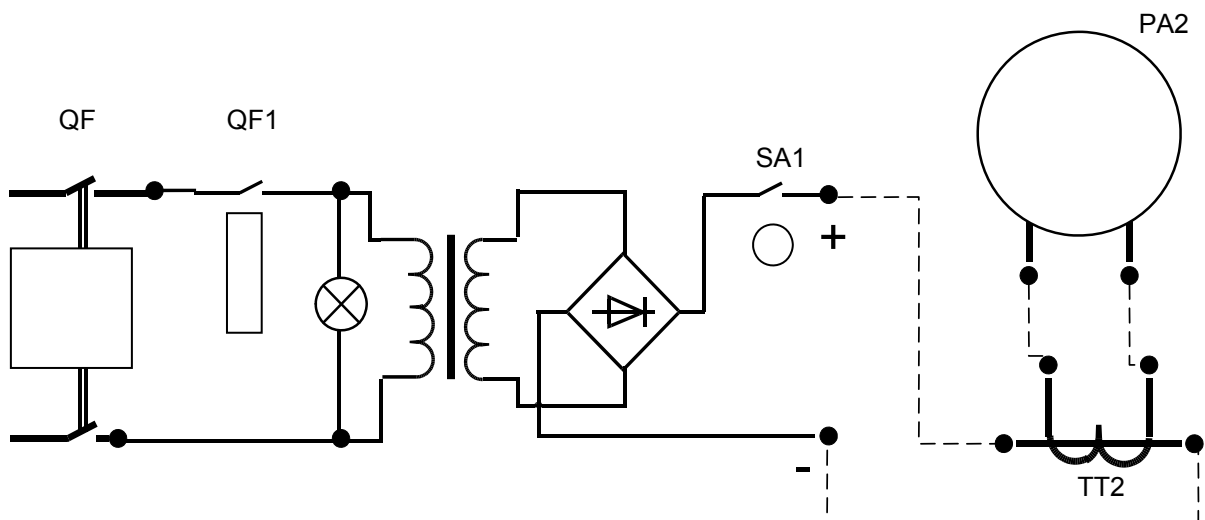


Рис. 5. Схема определения однополярных зажимов трансформатора тока ТТ2

Направление отклонения стрелки амперметра (М4200) фиксируется в момент замыкания тумблера  $SA1$ , когда вследствие переходного процесса во вторичной цепи ТТ2 по правилу Ленца индуцируется ток. Пунктиром показаны необходимые электрические соединения выполняемые студентами.

**По пунктам 2, 3 задания.** Определение коэффициента трансформации трансформатора тока и токовой погрешности производится по схеме рис. 6.

**ВНИМАНИЕ!** Вторичные обмотки неиспользуемых ТТ обязательно закоротить.

Амперметры РА1 и РА2 должны быть класса точности не ниже 1,0, причем для измерения тока в первичной цепи амперметр РА1 включается через образцовый трансформатор тока типа УТТ-5 из комплекта измерительных приборов (КИП). Отсчеты первичного тока снимаются при вторичном токе 3, 4, 5 А трансформатора тока УТТ-5. Коэффициент трансформации трансформатора тока ТТ1 определяется для трех снятых отсчетов по амперметру РА2 и сравнивается с ближайшим стандартным. Несовпадение измеренного коэффициента со стандартным свидетельствует о неисправности ТТ1 или о погрешности измерений.

Рис. 6. Схема определения  $K_{ТТ}$  и токовой погрешности трансформатора тока ТТ1

На рис. 6 приведена схема измерения токовой погрешности ТТ1 (амперметры РА1 и РА2).

Первичные токи УТТ и ТТ1 питаются последовательно от источника тока (НТ). Показания приборов записать в табл. 1 и определить токовую погрешность по формуле

$$\varepsilon_i = \frac{I_1 - kI_2}{I_1} \cdot 100\% .$$

Т а б л и ц а 1

(A1)	(A2)	$\delta, \%$

**К пункту 5 задания.** Вольтамперная характеристика (ВАХ) – (характеристика намагничивания) ТТ представляет собой зависимость напряжения на зажимах вторичной обмотки от тока намагничивания, проходящего по ней, при разомкнутой первичной обмотке, т. е.  $U_2 = f(I_{\text{НОМ}})$ .

Снятие ВАХ ТТ производится по схеме рис. 7.

Рис. 7. Схема определения ВАХ трансформатора тока ТТ2

В соответствии с инструкцией по проверке ТТ рекомендуется использовать для измерения  $U_2$  – вольтметр, реагирующий на среднее значение напряжения,  $I_{\text{ном}}$  – амперметр, реагирующий на амплитудное значение тока. Так как на стенде для снятия ВАХ ТТ используются приборы электромагнитной системы, то к требуемым значениям можно перейти, используя известные соотношения:  $U_2 = 1,1U_2$   $I_{\text{ном}} = I_{\text{мах}}$  2. В качестве регулирующего устройства используется автотрансформатор TV1 (РНО-250-5).

Отсчеты производятся по амперметру РА1 при токах 1, 2, 3, 4, 5 А для одной из двух вторичных обмоток ТТ1. Показания приборов для этих случаев записываются в табл. 2.

Т а б л и ц а 2

$I_{\text{ном}}, \text{А}$	1	2	3	4	5
$U_2, \text{В}$					

По данным измерений строится ВАХ (по подобию рис. 1.8). Опытные характеристики сравниваются с типовыми для данного трансформатора тока. При наличии виткового замыкания опытная характеристика располагается ниже типовой (см. рис. 8).

## СОДЕРЖАНИЕ ОТЧЕТА

1. Привести схемы и данные опытов по определению однополярных зажимов обмотки, коэффициента трансформации, токовой погрешности трансформаторов тока и вторичных вольтамперных характеристик ТТ.
2. Сделать выводы по каждому опыту.
3. Расшифровать марки имеющихся в установке трансформаторов тока.
4. Привести ответы на контрольные вопросы.

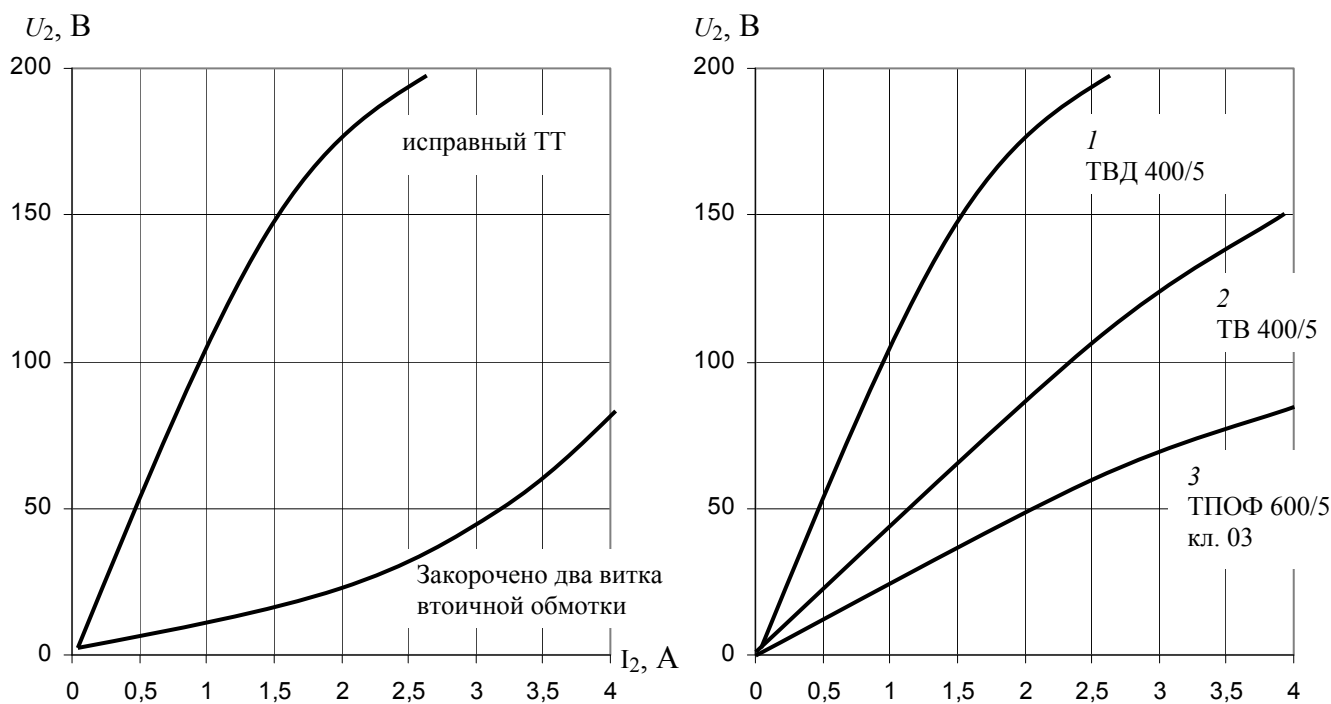


Рис. 8. Вторичные вольтамперные характеристики (ВАХ) трансформаторов тока

## КОНТРОЛЬНЫЕ ВОПРОСЫ

1. Каким образом лабораторная установка обеспечивает токи величиной до сотен ампер, необходимые для испытаний трансформаторов тока?
2. Почему ток вторичной цепи трансформаторов тока практически не зависит от сопротивления подключаемых приборов и реле?
3. Почему нельзя включать в сеть трансформатор с разомкнутой вторичной обмоткой?

## ЛИТЕРАТУРА

1. Липкин Б. Ю. Электроснабжение промышленных предприятий и установок. – Высшая школа, 1975. – с.52-54.
2. Справочник по электроснабжению промышленных предприятий / Под ред. А. А.Федорова, Г. В.Сербиновского, книга 1. – с.342-350.
3. Справочник по электроснабжению промышленных предприятий / Под ред. А. А.Федорова, Г. В.Сербиновского, книга 2. – с.198-210.

## Лабораторная работа № 4

### ИССЛЕДОВАНИЕ РАБОТЫ ЭЛЕКТРИЧЕСКОЙ СЕТИ В ЗАВИСИМОСТИ ОТ РЕЖИМА ЕЕ НЕЙТРАЛИ

**Цель работы:** ознакомиться с влиянием способа заземления нейтрали на бесперебойность электроснабжения потребителей, на выбор уровня изоляции сети, величину перенапряжений, экономичность и безопасность системы электроснабжения.

#### ОСНОВНЫЕ ТЕОРЕТИЧЕСКИЕ ПОЛОЖЕНИЯ

Генераторы, трансформаторы, некоторые электродвигатели и другие элементы энергосистем имеют нейтрали (точка «н» рис. 1), режим работы которых (способ заземления) существенно влияет на технико-экономические параметры и характеристики электрических сетей: уровень изоляции, требования к оборудованию и средствам его защиты от перенапряжений, коротких замыканий (КЗ) и других ненормальных режимов, надежность работы, вопросы техники безопасности и т. п.

Заземление нейтралей, обусловленное режимом работы сети, называется рабочим заземлением в отличие от защитного заземления, выполняемого для обеспечения безопасных условий работы персонала.

Способ заземления нейтрали практически не сказывается на нормальном режиме работы сети, но при повреждениях фазной изоляции оказывает решающее влияние: на величину тока замыкания на землю и размеры разрушений, вызываемых их в месте повреждения; на величину напряжений фаз относительно земли и связанные с ними условия работы изоляции; бесперебойность электроснабжения, влияние на линии связи и т. д.

Однофазные замыкания на землю наиболее вероятный вид повреждения.

Они составляют 75-90 % от всех замыканий. Принятый способ заземления нейтрали обуславливает электрические характеристики этого аварийного режима и определяет способ защиты электроустановок от него.

Напряжение на неповрежденных фазах при замыкании на землю является одним из важнейших факторов, определяющих технико-экономические показатели электрических систем. Поэтому классификация режимов нейтрали производится в зависимости от значения этого напряжения.

При напряжении неповрежденной фазы относительно земли  $U_{\phi} \leq 0,8U_{\text{ном}}$  заземление нейтрали называют эффективным, подчеркивая этим, что благодаря выбору достаточно низкого сопротивления в цепи нейтрали, достигают значительного ограничения напряжения на неповрежденных фазах при замыкании одной из них на землю.

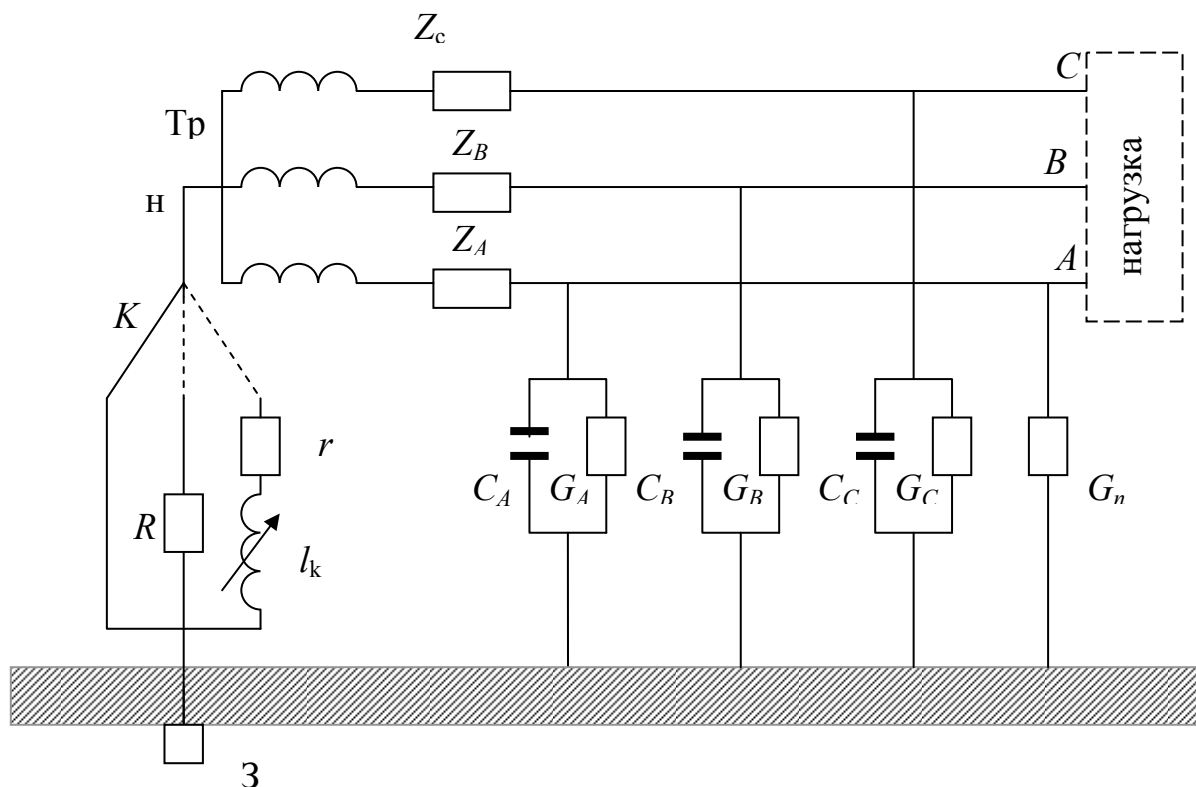


Рис. 1. Схема замещения электрической сети:  $Tr$  - вторичная обмотка трансформатора;  $K$  - переключатель, позволяющий изменить на схеме замещения способ заземления нейтрали источника;  $r, l_k$  - активное сопротивление и индуктивность реактора, включенного в нейтраль трансформатора;  $G_n$  - проводимость в точке КЗ;  $Z_A, Z_B, Z_C$  - фазные сопротивления проводов линии электропередач;  $C_A, C_B, C_C$  - паразитные емкости линии относительно земли соответственно фаз  $A, B$  и  $C$ ;  $G_A, G_B, G_C$  - проводимости изоляции тех же фаз относительно земли;  $3$  - заземляющее устройство

Частным случаем эффективного заземления нейтрали является глухое заземление нейтрали, когда нейтраль (точка «н») присоединяется к специальному заземляющему устройству непосредственно или через малое сопротивление (трансформаторы тока и др.).

Ограничение напряжения на неповрежденных фазах за счет заземления нейтрали через малое сопротивление сопровождается резким увеличением тока замыкания, который протекает в основном по поврежденной фазе (см. рис. 2). Этот ток соизмерим с током при междуфазных коротких замыканиях, поэтому длительная работа электроустановок с эффективным заземлением нейтрали при замыкании на землю не допустима. Практически производится быстрое отключение элементов в замкнутой на землю фазой от источника питания с помощью релейной защиты в сетях выше 1000 В или отключением автомата или сгоранием предохранителя в сетях до 1000 В.

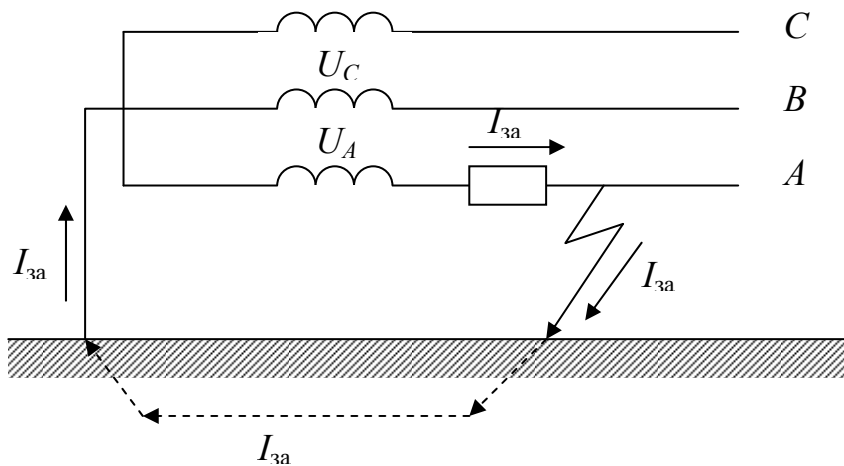
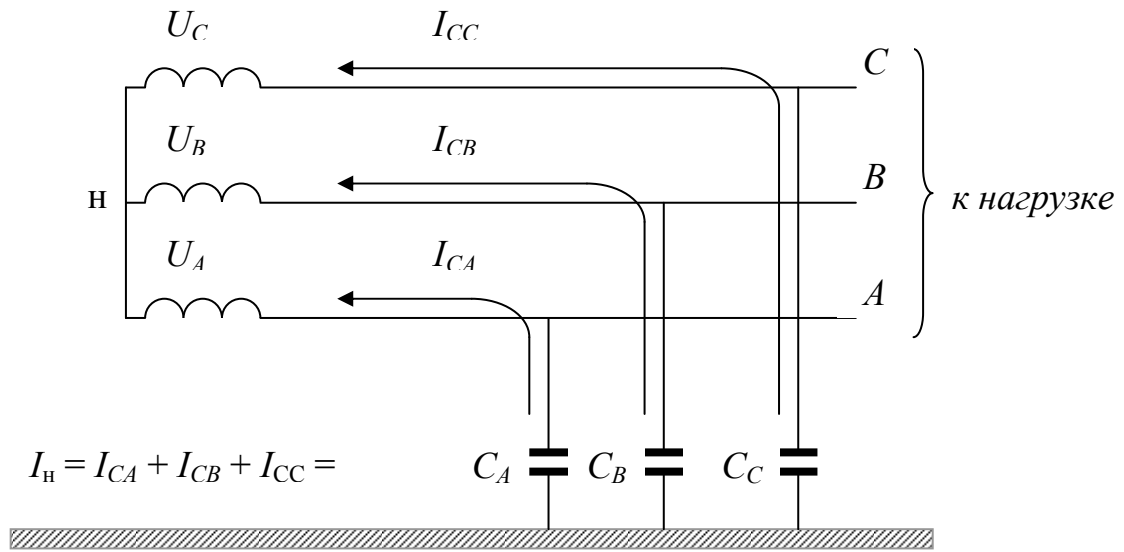


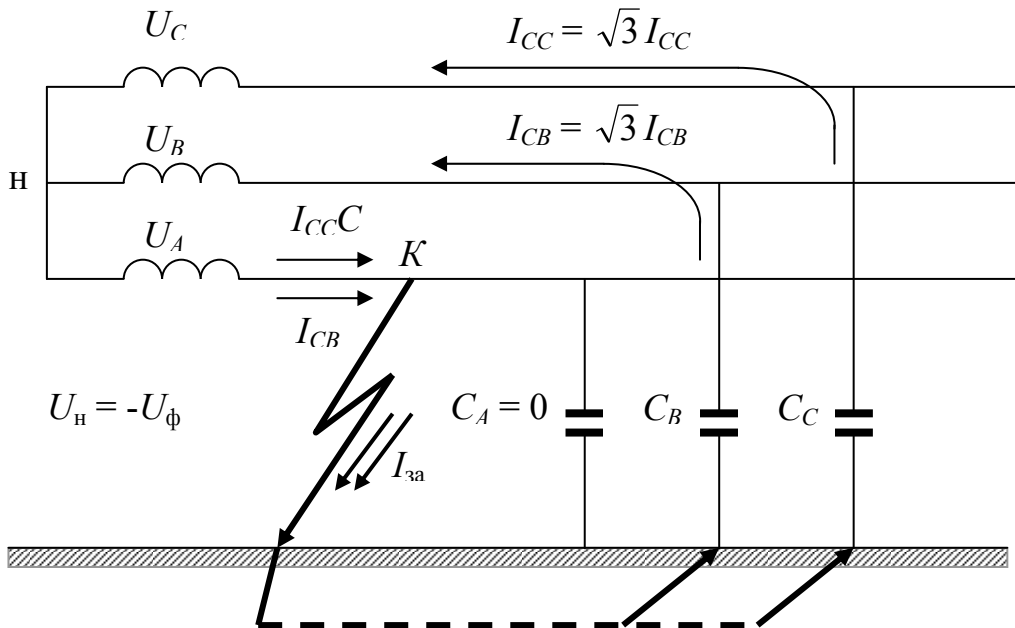
Рис. 2. Схема замещения сети с глухозаземленной нейтралью. Стрелками указан путь протекания однофазного тока замыкания в таких сетях,  $I_{за}$ - ток однофазного замыкания на землю

При сопротивлении нейтрали  $X_n = \infty$  получается режим, соответствующий работе системы с изолированной нейтралью (рис. 3), т. е. точка «н» не присоединяется к заземляющему устройству. Ток замыкания в этом случае определяется только проводимостями (активным и емкостным) относительно земли и сравнительно невелик. Он значительно меньше токов при междуфазных КЗ. В реальных случаях этот ток принимает значения от долей ампера до нескольких ампер. По существующим нормам в распределительных сетях считается допустимым длительное протекание емкостного тока замыкания, если он не превышает при номинальных напряжениях 6, 10 и 35 кВ соответственно 30, 20 и 10 А. Так как треугольник линейных напряжений при замыкании на землю практически не искажается (см. рис. 4), то сеть и потребители, питающиеся от нее, могут при этом продолжать работать в течение всего времени отыскания и ликвидации повреждения.

Если емкостный ток замыкания превышает указанные выше значения, то его компенсируют включением в цепь нейтрали индуктивного сопротивления (реактора, дугогасящей катушки, трансформатора напряжения), при котором индуктивный ток, протекающий в месте замыкания на землю близок к емкостному току замыкания, т. е. в этом случае точка «н» соединяется с заземляющим устройством через аппараты, компенсирующие емкостный ток. Сети с таким режимом нейтрали называют сетями с компенсацией емкостного тока замыкания или кратко компенсированными сетями. При определенном значении индуктивного сопротивления в цепи нейтрали наступает полная компенсация емкостного тока замыкания. Практически при эксплуатации компенсированных сетей может иметь место отклонение от точной компенсации до  $\pm 20\%$ .



*a*



*б*

Рис. 3. Схема замещения сети с изолированной нейтралью:  
*a* – в нормальном режиме работы; *б* – аварийном.  
 Стрелками показаны пути протекания токов



В компенсированных сетях так же, как и в сетях с изолированной нейтралью при замыкании на землю имеет место повышение напряжения на неповрежденных фазах до значений, близких к линейному напряжению. Так же, как и в сетях с изолированной нейтралью, в компенсированных сетях допустима длительная работа при наличии замыкания на землю при условии, что изоляция фаз относительно земли рассчитана на длительное приложение линейного напряжения.

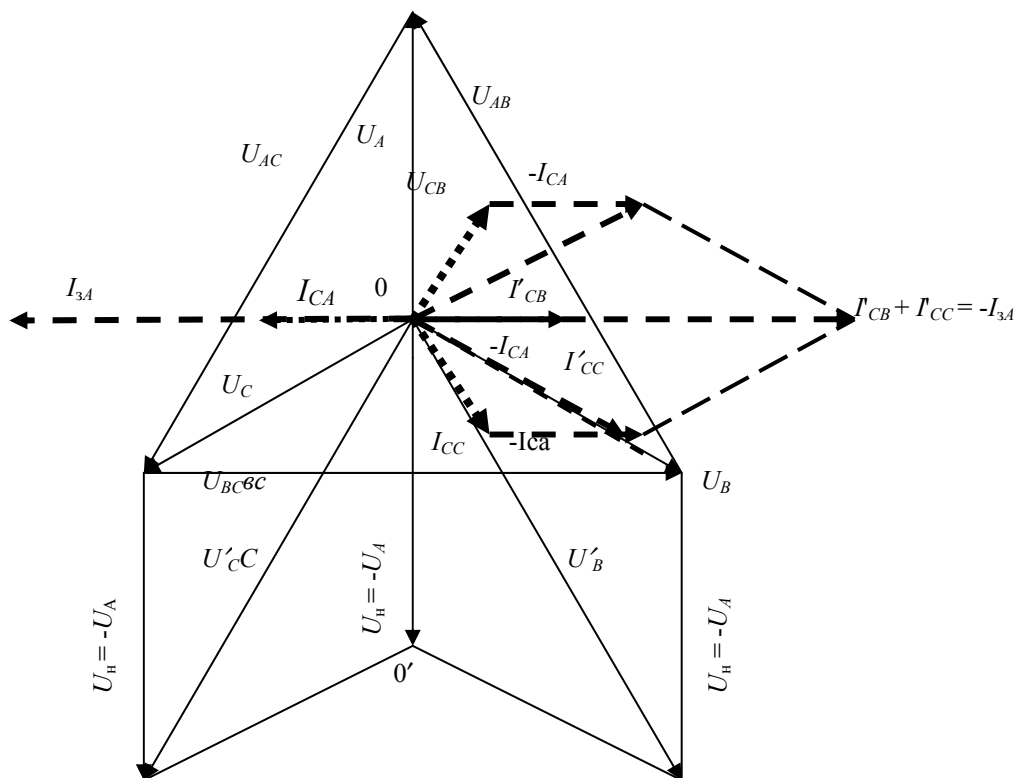


Рис. 4. Пример построения векторной диаграммы токов и напряжений при замыкании фазы  $A$  на землю в сети с изолированной нейтралью. Здесь ( $U_n = -U_A$ ). Пунктирными линиями показаны токи

### ЗАВИСИМОСТЬ ЭЛЕКТРИЧЕСКИХ ВЕЛИЧИН ОТ РЕЖИМА НЕЙТРАЛИ ПРИ ЗАМЫКАНИИ ФАЗЫ НА ЗЕМЛЮ

Зависимость электрических величин при замыкании фазы на землю от режима нейтрали удобно рассмотреть по схеме рис. 1. В этой схеме режим нейтрали будет варьироваться изменением сопротивления в нейтрали ( $X_n$  или  $R_n$ ) или проводимости нейтрали  $Y_n = \frac{1}{Z_n}$ .

Каждая единица длины любой сети обладает емкостью  $C$  и активным сопротивлением изоляции (из-за несовершенства ее) по отношению к земле. Распределенные вдоль линии емкости  $C$  и активные проводимости изоляции каждой фазы  $G$  представлены на рис. 1 в виде сосредоточенных емкостей

$C_A = C_B = C_C = C_\Phi$  и проводимостей  $G_A = G_B = G_C$ . Тогда полные проводимости фаз относительно земли в комплексной форме будут иметь вид

$$Y_A = G_A + j\omega C_A; Y_B = G_B + j\omega C_B; Y_C = G_C + j\omega C_C. \quad (1)$$

Обычно активной проводимостью фазной изоляции  $G_\Phi$  относительно земли можно пренебречь по сравнению с емкостной и в расчетах не учитывать.

Напряжение между нейтралью системы и землей может быть определено в любом режиме работы по формуле

$$\dot{U}_H = \frac{\dot{U}_A Y_A + \dot{U}_B Y_B + \dot{U}_C Y_C}{Y_A + Y_B + Y_C + Y_H}. \quad (2)$$

Примем, что  $\dot{U}_A = U_\Phi$  (фаза  $A$  – основная), тогда  $\dot{U}_B = a^2 U_\Phi$ ,  $\dot{U}_C = a U_\Phi$ , где  $a$  – фазовый множитель, учитывающий сдвиг фаз

$$a = e^{j\frac{2\pi}{3}} = \cos \frac{2\pi}{3} - j \sin \frac{2\pi}{3} = -0,5 + j \frac{\sqrt{3}}{2}, \quad (3)$$

$$a^2 = e^{j\frac{4\pi}{3}} = -0,5 - j \frac{\sqrt{3}}{2}.$$

С учетом этого выражение (2) может быть записано в виде

$$U_H = -U_\Phi \frac{Y_A + a^2 Y_B + a Y_C}{Y_A + Y_B + Y_C + Y_H} \quad (2,a)$$

Напряжения на неповрежденных фазах при несимметричных режимах определяются из выражений

$$\dot{U}'_A = \dot{U}_A + \dot{U}_H; \quad \dot{U}'_B = \dot{U}_B + \dot{U}_H; \quad \dot{U}'_C = \dot{U}_C + \dot{U}_H. \quad (4)$$

Токи в фазах при несимметрии системы соответственно равны

$$I'_A = \dot{U}'_A \cdot Y_A; \quad I'_B = \dot{U}'_B \cdot Y_B; \quad I'_C = \dot{U}'_C \cdot Y_C. \quad (5)$$

Ток в нулевом проводнике определяется как

$$I_H = \dot{I}'_A + \dot{I}'_B + \dot{I}'_C = U_\Phi Y_H = \frac{Y_A + a^2 Y_B + a Y_C}{Y_A + Y_B + Y_C + Y_H}. \quad (6)$$

В сетях с изолированной нейтралью  $Y_n = 0$  проводимость замкнутой на землю фазы, например, фазы  $A$ , равна

$$Y_A = G_A + \frac{1}{R_n} + j\omega C_A, \quad (7)$$

где  $R_n$  - переходное сопротивление в месте замыкания.

Если пренебречь проводимостью фаз  $G_A + G_B + G_C$ , то проводимость замкнутой на землю фазы будет равна  $\frac{1}{R_n} + j\omega C_\phi$ . Тогда напряжение смещения нейтрали

$$U_n = -\frac{U_\phi}{1 + j3\omega C_\phi R_n}. \quad (8)$$

При металлическом замыкании на землю  $R_n = 0$ ,  $U_n = -U_\phi$  и емкостный ток  $\dot{I}_{3A}$  через место замыкания будет максимален и равен

$$\dot{I}_{3A} = \dot{I}'_A + \dot{I}'_B + \dot{I}'_C = (\dot{U}_A - \dot{U}_\phi)Y_A + (\dot{U}_B - \dot{U}_\phi)Y_B + (\dot{U}_C - \dot{U}_\phi)Y_C. \quad (9)$$

В симметричном режиме  $Y_A + Y_B + Y_C + Y_\phi$  и, учитывая, что  $\dot{U}_A + \dot{U}_B + \dot{U}_C = 0$ , получим, что

$$I_3 = -3U_\phi Y_\phi = -3\omega CU_\phi. \quad (10)$$

**В сетях с компенсированной нейтралью** (рис. 5) при замыкании какой-либо фазы на землю через место замыкания протекает емкостный ток замыкания на землю такой же величины, как и в сетях с изолированной нейтралью и индуктивный ток катушки  $I_L$ , которые отличаются по фазе на угол  $180^\circ$  и, следовательно, они компенсируют друг друга. Если индуктивную проводимость катушки  $Y_L$  выбрать приблизительно равной сумме емкостных проводимостей фаз, то  $I_3$  будет равен нулю. Теоретически точность компенсации равна  $\pm 20\%$ , так как через место аварии кроме емкостного тока течет ток, обусловленный активной проводимостью катушки, и токи утечки, обусловленные состоянием изоляции сети, т. е. проводимостями  $G_A, G_B, G_C$ .

Результирующий ток замыкания на землю какой-либо фазы с нейтралью, заземленной через катушку ( $L_k$ ), может быть определен из уравнения

$$I_{3рез} = \dot{U}_n (Y_{C\Sigma} + Y_n) = -U_\phi \left( 3j\omega C + \frac{1}{r_k + j\omega L_k} \right), \quad (11)$$

которое можно преобразовать к виду

$$I_{3рез} = -U_{\phi} \left[ \frac{r_{\kappa}}{r_{\kappa}^2 + \omega^2 L_{\kappa}^2} + j(3\omega C - \frac{\omega L_{\kappa}}{r_{\kappa}^2 + \omega^2 L_{\kappa}^2}) \right]. \quad (12)$$

При условии резонанса, полагая, что  $r_{\kappa} \ll \omega L_{\kappa}$

$$I_3 = -U_{\phi} \frac{r_{\kappa}}{r_{\kappa}^2 + \omega^2 L_{\kappa}^2}. \quad (13)$$

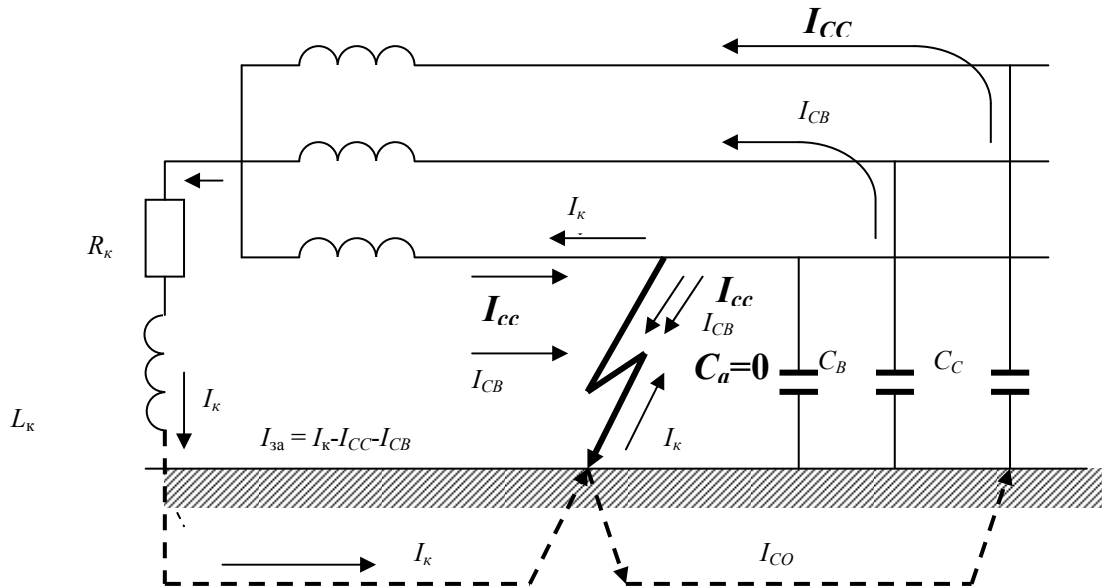


Рис. 5. Схема замещения сети с нейтралью, заземленной через катушку индуктивности и пути протекания токов в аварийном режиме

**Однофазное замыкание на землю в системах с глухозаземленной нейтралью** представляет собой однофазное КЗ, так как поврежденная фаза оказывается короткозамкнутой через землю и нейтраль трансформатора или генератора. Ток в месте повреждения ограничен только сопротивлениями источников питания и линий и поэтому является током КЗ (рис. 2). При этом ток замыкания практически не зависит от величины сопротивления изоляции и емкости системы относительно земли, так как  $Y_{\text{н}} = \frac{1}{R_3} \gg Y_A \approx Y_B \approx Y_C$ , где  $R_3$  – сопротивление заземляющего устройства. Поэтому ток однофазного КЗ на землю приближенно можно определить из выражения

$$I_3^{(1)} \approx \frac{U_{\phi}}{R_3 + R_{\text{проводов}}}. \quad (14)$$

Точно этот ток рассчитывается методом симметричных составляющих.

Напряжение всех фаз относительно земли при замыкании фазы  $A$  на землю согласно выражений (4) будет равно

$$\dot{U}'_A = \dot{U}_A + \dot{U}_n = \dot{U}_A + (-\dot{U}_A) = 0; \quad \dot{U}'_B = \dot{U}_B + (-\dot{U}_A); \quad \dot{U}'_C = \dot{U}_C + (-\dot{U}_A).$$

Емкостные токи фаз  $\dot{I}'_{CA}$ ,  $\dot{I}'_{CB}$ ,  $\dot{I}'_{CC}$  при замыкании на землю фазы  $A$  также определяются геометрической суммой емкостных токов фаз в нормальном режиме  $\dot{I}_{CA}$ ,  $\dot{I}_{CB}$ ,  $\dot{I}_{CC}$  и током смещения нейтрали  $\dot{I}'_{CA} = -\dot{I}_{CA}$ .

Следовательно,

$$\begin{aligned} \dot{I}'_{CA} &= \dot{I}_{CA} + (-\dot{I}_{CA}) = 0, \\ \dot{I}'_{CB} &= \dot{I}_{CB} + (-\dot{I}_{CA}); \quad \dot{I}'_{CC} = \dot{I}_{CC} + (-\dot{I}_{CA}). \end{aligned}$$

Емкостный ток (полный) замыкания на землю  $I_{3A}$  равен геометрической сумме емкостных токов неповрежденных фаз  $\dot{I}'_{CB} + \dot{I}'_{CC}$  в аварийном режиме

$$I_{3A} = -(\dot{I}'_{CB} + \dot{I}'_{CC}) = -3j\omega C U_{\phi}.$$

## ОПИСАНИЕ ЛАБОРАТОРНОГО СТЕНДА

Лабораторная установка собрана на стенде в виде модели системы электроснабжения 3-х фазного тока, позволяющей путем простейших переключений создавать различные режимы нейтрали. Схема электрических соединений стенда приведена на рис. 6 и на лицевой панели стенда.

Распределение емкости проводов относительно земли представлено в виде сосредоточенных емкостей, причем емкость каждой фазы состоит из 3-х емкостей (10, 10 и 30 мкф), что позволяет создать различные режимы работы сети – симметричные и несимметричные при помощи выключателей В<sub>6</sub>–В<sub>14</sub>.

Ввод 3-х фазного переменного тока на стенд осуществляется автоматом В<sub>1</sub>. Источником питания схемы служит трансформатор 380/220 В. Выключатели В<sub>2</sub>–В<sub>4</sub> позволяют осуществить работу системы с различными режимами нейтрали. В качестве нагрузки служат электрические лампочки. Измерение токов и напряжений выполняется щитовыми приборами, установленными на стенде.

**ВНИМАНИЕ!** *Перед началом экспериментов все автоматы и выключатели должны быть в положении «отключено».* Результаты экспериментов заносятся в таблицы, аналогичные табл. 1. Однофазное КЗ осуществляется на стенде с помощью выключателя В<sub>5</sub>. По окончании эксперимента КЗ В<sub>5</sub> установить в исходное положение. По окончании работы стенд привести в исходное состояние.

***Изменение схемы работы производить при отключенном стенде!***

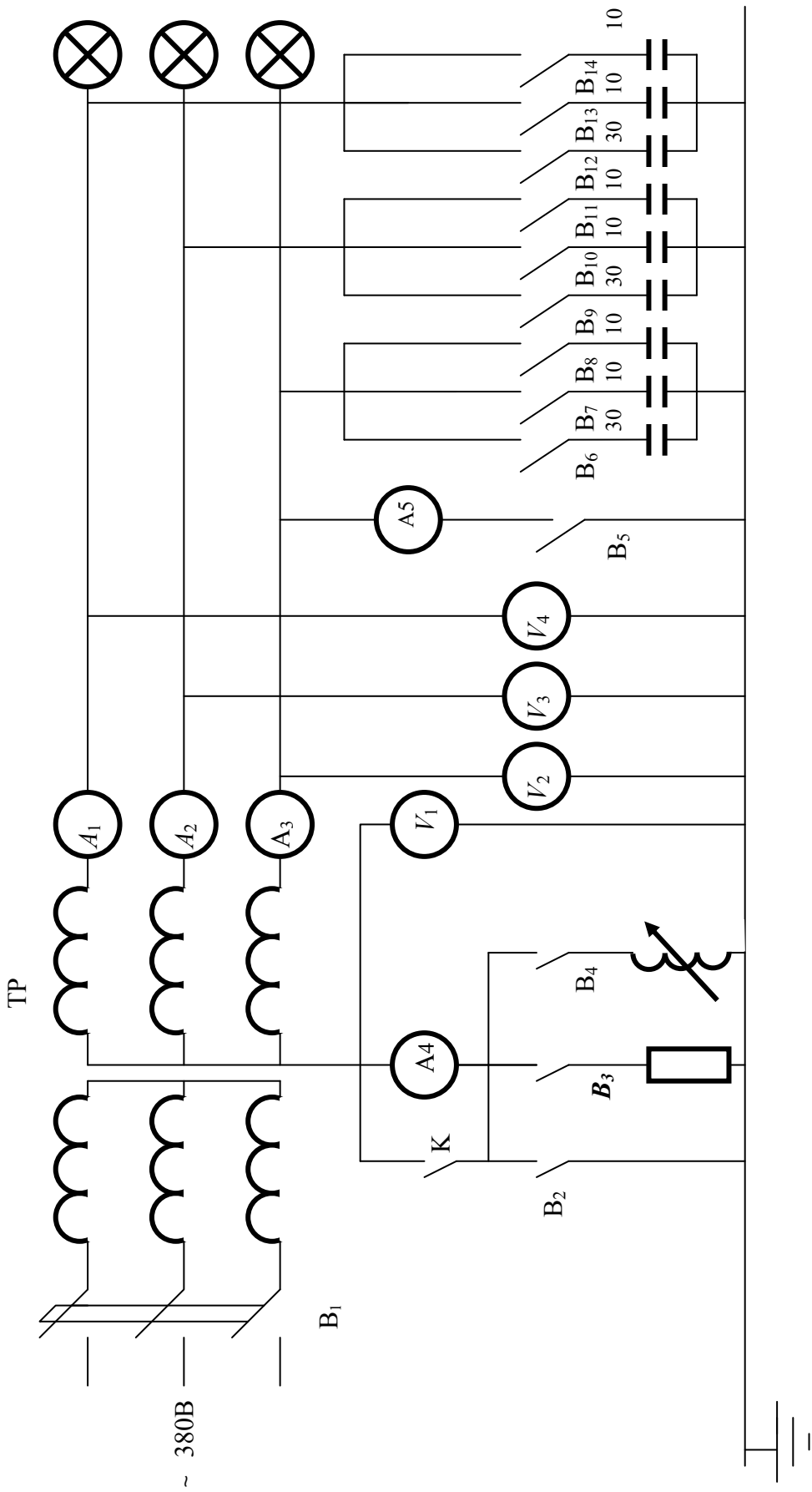


РИС. 6. ПРИНЦИПИАЛЬНАЯ СХЕМА МОДЕЛИ. В<sub>1</sub>-автомат ввода питания на стенд ; В<sub>2</sub>, В<sub>3</sub>, В<sub>4</sub> – выключатели для

создания разных режимов работы нейтрали ; К- выключатель, шунтирующий амперметр А<sub>4</sub> при опыте КЗ в сети с глухозаземленной нейтралью ; В<sub>6</sub>-В<sub>14</sub> служат для создания разных емкостных режимов линии

Таблица 1

Состояние и параметры системы	Результаты измерений							
	$U_A$ ( $U'_A$ )	$U_B$ ( $U'_B$ )	$U_C$ ( $U'_C$ )	$U_H$ ( $U'_H$ )	$I_A$ ( $I'_A$ )	$I_B$ ( $I'_B$ )	$I_C$ ( $I'_C$ )	$I_H$ ( $I'_H$ )
<b>Глухое заземление нейтрали, нормальный режим</b>								
а) симметричное состояние системы $C_A=C_B=C_C=50$ мкф б) несимметричное состояние системы $C_A=10$ мкф, $C_B=30$ мкф, $C_C=50$ мкф								
<b>Аварийный режим, глухое заземление нейтрали</b>								
а) при любом состоянии системы $C_A=$ , $C_B=$ , $C_C=$								
Примечание: $U'_A, U'_B, U'_C, I'_A, I'_B, I'_C, U'_H, I'_H$ - значения параметров при несимметричных и аварийных режимах работы системы, $I_{3C}$ - ток однофазного КЗ на землю (показания амперметра $A_5$ ).								

Таблица 2

	Результаты измерений								
	$U_A$ ( $U'_A$ )	$U_B$ ( $U'_B$ )	$U_C$ ( $U'_C$ )	$U_H$ ( $U'_H$ )	$I_A$ ( $I'_A$ )	$I_B$ ( $I'_B$ )	$I_C$ ( $I'_C$ )	$I_H$ ( $I'_H$ )	$I_{3C}$
<b>Заземление нейтрали через активное сопротивление</b>									
1. Нормальный режим а) симметричное состояние $C_A=$ , $C_B=$ , $C_C=$ б) несимметричное состояние $C_A=$ , $C_B=$ , $C_C=$ 2. Аварийный режим $C_A=$ , $C_B=$ , $C_C=$									

## МЕТОДИЧЕСКИЕ УКАЗАНИЯ

### 1. ИССЛЕДОВАНИЕ РЕЖИМА РАБОТЫ СИСТЕМЫ С ГЛУХОЗАЗЕМЛЕННОЙ НЕЙТРАЛЬЮ В НОРМАЛЬНОМ И АВАРИЙНОМ РЕЖИМАХ

Для проведения экспериментов заземлять нейтраль включением В<sub>2</sub>.

Эксперимент 1. Нормальный режим работы системы.

1. Установить симметричное состояние системы:  $C_A = C_B = C_C = 50$  мкф или какое другое значение по заданию преподавателя включением выключателей В<sub>6</sub>–В<sub>14</sub>.

2. Измерить величины напряжений каждой фазы  $U_A$ ,  $U_B$ ,  $U_C$  и нулевой точки трансформатора относительно земли (показания вольтметров  $V_2$ ,  $V_3$ ,  $V_4$ ,  $V_1$ ) и величины тока в фазах  $A$ ,  $B$  и  $C$  и нейтрали трансформатора (амперметры  $A_1$ ,  $A_2$ ,  $A_3$ ,  $A_4$ ). Результаты измерений записать в табл. 1.

Эксперимент 2. Нормальный несимметричный режим работы системы.

1. Установить несимметричное состояние системы  $C_A = 10$  мкф,  $C_B = 30$  мкф,  $C_C = 50$  мкф, включив выключатели В<sub>14</sub>, В<sub>9</sub>, В<sub>6</sub>, В<sub>7</sub>, В<sub>8</sub>.

2. Измерить величины напряжений и токов аналогично эксперименту 1 и записать в табл. 1.

Эксперимент 3. Аварийный режим работы системы.

Нажать кнопку «К» и произвести замыкание фазы  $C$  на землю при любом состоянии системы с глухозаземленной нейтралью включением автомата В<sub>5</sub>. Система должна отключиться защитой. После выполнения эксперимента все автоматы и выключатели установки должны быть в положении «отключено».

### 2. ИССЛЕДОВАНИЕ РЕЖИМА РАБОТЫ СИСТЕМЫ С НЕЙТРАЛЬЮ, ЗАЗЕМЛЕННОЙ ЧЕРЕЗ АКТИВНОЕ СОПРОТИВЛЕНИЕ

Для проведения опытов заземлить нейтраль через активное сопротивление включением В<sub>3</sub> и подать напряжение в систему. Повторить 1, 2, 3 при тех же параметрах системы и результаты занести в табл. 2. После завершения экспериментов все выключатели установить в положение «отключено». По значениям  $U_n$  и  $I_n$  рассчитать сопротивление, включенное в нейтраль, и занести его значение в таблицу.

### 3. ИССЛЕДОВАНИЕ РЕЖИМА РАБОТЫ СИСТЕМЫ С ИЗОЛИРОВАННОЙ НЕЙТРАЛЬЮ

Для проведения экспериментов в системе с изолированной нейтралью подать напряжение в систему автоматом В<sub>1</sub>. Повторить эксперименты 1 и 2 задания только при изолированной нейтрали. Затем провести эксперименты для аварийных режимов работы системы.



Эксперимент 9. Установить симметричное состояние системы:  $C_A = C_B = C_C = 20$  мкф. Произвести замыкание фазы С на землю включением автомата В<sub>5</sub>. Измерить величины токов и напряжений ( $U'_A, U'_B, U'_C, U'_H$  и  $I'_A, I'_B, I'_C, I'_{3C}$ ) и результаты измерений записать в табл. 3, которая аналогична табл. 2. По окончании эксперимента автомат В<sub>5</sub> установить в положение «отключено».

Эксперимент 10. Установить несимметричное состояние системы:  $C_A = 20$  мкф,  $C_B = 30$  мкф,  $C_C = 40$  мкф. Включить В<sub>5</sub> и измерить величины токов и напряжений.

После выполнения эксперимента 10 все автоматы и выключатели установить в положение «отключено».

#### **IV. ИССЛЕДОВАНИЕ РЕЖИМА РАБОТЫ СЕТИ С НЕЙТРАЛЬЮ, ЗАЗЕМЛЕННОЙ ЧЕРЕЗ ИНДУКТИВНОЕ СОПРОТИВЛЕНИЕ**

Для проведения экспериментов заземлить нейтраль через катушку индуктивности включением В<sub>4</sub> и подать напряжение в систему.

Эксперимент 11. Аналогично эксперименту 1 ( $C_A = C_B = C_C = 50$  мкф). Измерить величины токов и напряжений и результаты измерений занести в табл. 4.

Эксперимент 12. Установить симметричное состояние системы  $C_A = C_B = C_C = 20$  мкф. Произвести замыкание фазы С на землю включением автомата В<sub>5</sub>. Измерить величины токов и напряжений и результаты измерений записать в табл. 4, аналогичную табл. 2. Отключить катушку индуктивности от земли автоматом В<sub>4</sub> и измерить величины  $U'_A, U'_B, U'_C, U'_H, I'_A, I'_B, I'_C, I'_{3C}$  (амперметр А<sub>5</sub>) и результаты измерений внести в табл. 4. По окончании эксперимента автомат В<sub>5</sub> установить в положение «отключено», а В<sub>4</sub> – «включено».

Эксперименты 13 и 14. Провести аналогично опыту 12, только при  $C_A = C_B = C_C = 10$  мкф и  $C_A = C_B = C_C = 30$  мкф. После выполнения эксперимента 14 стенд отключить.

#### **СОДЕРЖАНИЕ ОТЧЕТА**

Отчет по лабораторной работе должен содержать следующие материалы:

1. Принципиальную схему стенда.
2. Результаты измерений в виде таблиц.
3. Расчеты для построения векторной диаграммы одного симметричного режима и одного несимметричного режима замыкания на землю в системе с изолированной нейтралью по формулам (2-9).
4. Векторные диаграммы для рассчитанных режимов (см. рис. 4).
5. Общие выводы по свойствам систем с различными режимами нейтрали с точки зрения необходимого уровня линейной изоляции сети, изоляции

нейтрали трансформатора, бесперебойности электроснабжения, капитальных затрат на сооружение сети.

## ЛИТЕРАТУРА

1. Вайнштейн Р. А., Головкин С. И., Коломиец Н. В. Режимы работы нейтрали в электрических системах. – Томск, ТПИ, 1981. – 79 с.
2. Федоров А. А., Каменева В. В. Основы электроснабжения промышленных предприятий. – М.: Энергия, 1979. – 320 с.
3. Охрана труда в электроустановках. /Под ред. Б. А.Князевского. – М.: Энергоатомиздат, 1983. – 115 с.

## Лабораторная работа № 5

### ИССЛЕДОВАНИЕ ВЛИЯНИЯ ОТКЛОНЕНИЯ НАПРЯЖЕНИЯ НА РАБОТУ АСИНХРОННОГО ДВИГАТЕЛЯ

**Цель работы:** исследование влияния отклонений напряжения на выводах асинхронного двигателя от номинального значения на потери мощности в двигателе, изменение  $\cos \varphi$  и скорости вращения двигателя при различных его нагрузках.

#### ОСНОВНЫЕ ПОЛОЖЕНИЯ И РАСЧЕТНЫЕ ФОРМУЛЫ

Изменения электрических нагрузок на промышленных предприятиях являются причиной отклонений и колебаний напряжения у потребителей электрической энергии. Отклонения напряжения оцениваются разностью фактического и номинального значения при детерминированном процессе или разностью среднего значения (математического ожидания) и номинального, усредненной за некоторый период времени.

Время усреднения обычно принимают равным рабочей смене, одним или нескольким суткам, неделе и даже месяцу. Если не принимаются меры по поддержанию отклонения напряжения в установленных ГОСТ 13109-87 (от  $-5\%$  до  $+5\%$  от  $U_n$ ), то это приводит к народнохозяйственному ущербу.

У асинхронных двигателей составляющие ущерба связываются с дополнительными потерями в их элементах активной мощности, дополнительным потреблением реактивной мощности, сокращением срока службы изоляции, снижением производительности механизмов. Значение ущерба также зависит от коэффициента загрузки двигателя.

Рассмотрим влияние отклонения напряжения на составляющие и полные потери активной мощности в двигателе. Суммарные потери мощности в асинхронном двигателе  $\Sigma P_{\text{дв}}$  (в дальнейшем будем называть просто потерями) состоят из магнитных потерь в пикете магнитопровода статора  $\Sigma P_{\text{ст}}$ , потерь в меди обмотки статора  $\Sigma P_1$ , потерь в меди обмотки ротора  $\Sigma P_2$ , механических потерь  $\Sigma P_{\text{мех}}$  и дополнительных потерь  $\Sigma P_{\text{доп}}$

$$\Sigma P_{\text{дв}} = \Delta P_{\text{ст}} + \Delta P_1 + \Delta P_2 + \Delta P_{\text{мех}} + \Delta P_{\text{доп}}. \quad (1)$$

В свою очередь

$$\Delta P_1 = 3 \cdot I_1 \cdot r_1,$$

где  $I_1$  – ток статора;  $r_1$  – сопротивление обмотки статора.

$$\Delta P_{\text{ст}} = \Delta P_0 - (\Delta P_{10} + \Delta P_{\text{мех}} - \Delta P_{\text{доп}}),$$

где  $\Delta P_{10}$  – потери мощности в статорной обмотке при холостом ходе.

$$\Delta P_{10} = 3 \cdot I_0^2 \cdot r_1,$$

где  $I_0$  – ток в обмотке статора при холостом ходе.

В практических расчетах допускается принимать:

$$\Delta P_{\text{доп}} = 0,005 P_{\text{н}};$$

$$\Delta P_{\text{мех}} = 0,01 P_{\text{н}}.$$

При номинальном напряжении на зажимах двигателя потери  $\Delta P_{\text{ст}}$ ,  $\Delta P_{\text{мех}}$  и  $\Delta P_{\text{доп}}$  не зависят от нагрузки, а потери  $\Delta P_1$  и  $\Delta P_2$  изменяют свою величину в зависимости от нагрузки.

При изменении же напряжения на зажимах двигателя  $\Delta P_{\text{ст}}$ ,  $\Delta P_1$ ,  $\Delta P_2$  зависят от изменения подводимого напряжения. Не учитывая падения напряжения в обмотке статора, можно считать

$$U_1 \approx E_1 = 4,44 W_1 f_1 K_{\text{об}} \Phi_{\text{м}}, \quad (2)$$

где  $E_1$  – ЭДС статорной обмотки;  $W_1$  – число витков статорной обмотки;  $f_1$  – частота тока питающей сети;  $K_{\text{об}}$  – обмоточный коэффициент;  $\Phi_{\text{м}}$  – максимальный магнитный поток двигателя.

При уменьшении  $U_1$  в  $n$  раз уменьшается  $E_1$ , а, следовательно, магнитный поток  $\Phi_{\text{м}}$  и магнитная индукция  $B_{\text{м}}$  двигателя во столько же раз. Потери в стали  $\Delta P_{\text{ст}}$ , пропорциональные  $B^2$ , уменьшаются в  $n^2$  раз (3)

$$\Delta P_{\text{ст}} = \sigma \cdot f_1 B^2. \quad (3)$$

где  $\sigma$  – постоянная зависящая от сорта стали.

Ток холостого хода  $I_0$ , определяемый по кривой намагничивания и зависящий от магнитного потока  $\Phi$ , будет уменьшаться. Вращающий момент асинхронного двигателя  $M$  может быть определен по формуле (4)

$$M = C_{\text{м}} \Phi I_2' \cos \Psi_2, \quad (4)$$

где  $C_{\text{м}}$  – электромеханическая постоянная двигателя;  $I_2'$  – приведенное значение тока ротора к току статора;  $\cos \Psi_2$  – косинус угла сдвига фаз между  $\dot{E}_2$  и  $\dot{I}_2$ ;  $E_2$  – ЭДС ротора.

При работе двигателя с нагрузкой, не превышающей номинальную, т.е. с малым скольжением, можно принять  $\cos \Psi_2 \approx 1$ . Тогда потери в роторе будут состоять только из потерь в меди его обмотки

$$\Delta P_2 = 3 (I_2')^2 r_2', \quad (5)$$

где  $r_2'$  – приведенное сопротивление обмотки ротора.

Уменьшение магнитного потока двигателя  $\Phi$  в выражении (4) при моменте двигателя  $M = \text{const}$  вызовет увеличение тока и  $I_2'$ , следовательно, потерь  $\Delta P_2$ . Скорость вращения ротора  $n_2$  при этом уменьшится и двигатель будет работать на новой механической характеристике с увеличением скольжения.

Рассмотрим далее изменение потерь в меди обмотки статора  $\Delta P_1$ . Из курса электрических машин известно, что ток статора  $I_1$  определяется геометрической суммой тока холостого хода  $I_0$  и приведенного значения тока ротора  $I_2'$  (рис. 1)

$$\dot{I}_1 = \dot{I}_0 + (-\dot{I}_2'). \quad (6)$$

Из этого выражения следует, что в зависимости от соотношения токов  $\dot{I}_0$  и  $\dot{I}_2'$  между собой, ток  $I_1$  может возрасти или уменьшиться, соответственно будут возрастать или уменьшаться потери  $\Delta P_1$  при изменении  $U_1$ .

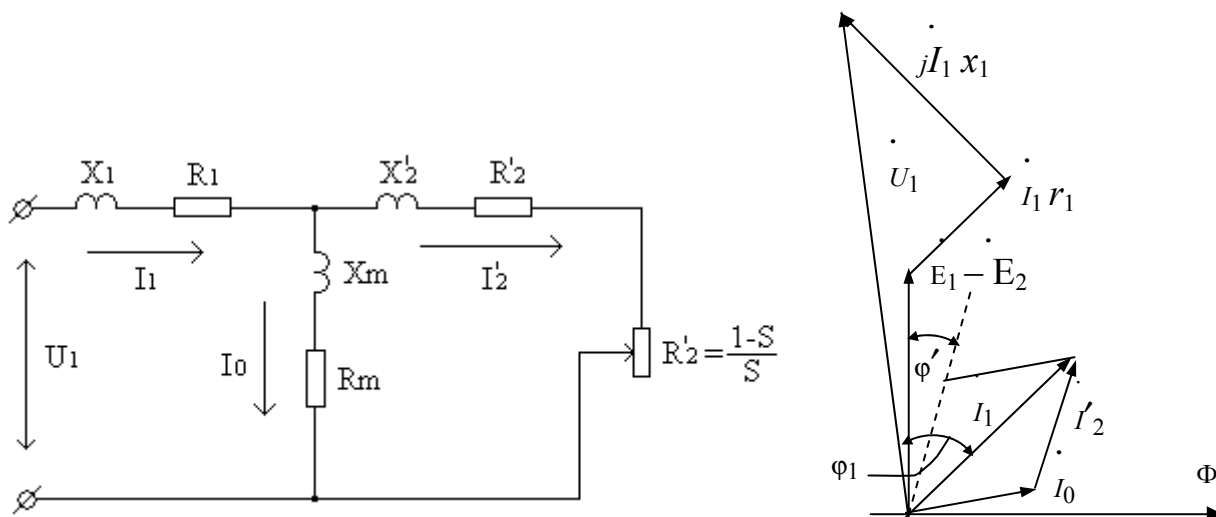


Рис. 1. Схема замещения и векторная диаграмма асинхронного двигателя

Так как в режиме холостого хода двигателя ток в обмотке статора  $\dot{I}_1$  равен току холостого хода  $\dot{I}_0$ , то при изменении питающего напряжения сети можно проследить изменение электрических потерь в обмотке статора:

$$\Delta P_1 = m \cdot I_1^2 \cdot r_1. \quad (7)$$

Для определения  $I_1$  опытным путем снимается характеристика холостого хода двигателя. По опыту х.х. и каталожным данным двигателя расчетным путем определяются следующие его параметры. По данным опыта х.х. определяются значения коэффициентов мощности для разных значений напряжения  $U_1$  по формуле:

$$\cos \varphi_0 = \frac{P_0}{\sqrt{3} U_1 I_0}, \quad (8)$$

где  $P_0$  и  $I_0$  – значения мощности и тока х.х. для разных значений  $U_1$  (табл. 1).

По тригонометрическим таблицам находятся  $\sin \varphi_0$  для тех же значений  $U_1$ . Затем определяется приведенное значение тока ротора

$$\operatorname{tg} \varphi' = \frac{K_3}{K_m K_H^2 + \sqrt{(K_m K_H^2)^2 - K_3^2}},$$

где  $K_3 = \frac{P_{\text{текущ}}}{P_H}$  – коэффициент загрузки;  $K_m = \frac{M_{\text{max}}}{M_H}$  – кратность максимального момента; для практических целей можно принять

$K_m \approx 2$ ;  $K_H = \frac{U_1}{U_H}$  – кратность напряжения на зажимах двигателя (в расчетах принимается  $U_1$  в пределах от  $1,15 U_H$  до  $0,8 U_H$ ).

По найденным значениям  $\operatorname{tg} \varphi'$  определяют  $\sin \varphi'$ ,  $\cos \varphi'$ , и угол  $\varphi'$  для всех коэффициентов загрузки заданного интервала изменений. Принятый интервал изменений  $K_3 = (0,5-1,0)$ . Для указанных  $K_3$  и  $K_H$  определяется значение тока статора  $I_1$  из выражения

$$I_1 = \sqrt{(I_0 \cos \varphi_0 + I_2' \cos \varphi')^2 + (I_0 \sin \varphi_0 + I_2' \sin \varphi')^2}. \quad (9)$$

Из этих же условий определяется номинальное значение приведенного тока ротора  $I_2'$  по формуле

$$I_{2H}' = \sqrt{\frac{2 K_m}{K_m + \sqrt{K_m^2 - 1}}} \cdot I_{1H} \cos \varphi_H, \quad (10)$$

где  $I_{1H}$  – номинальный ток статора исследуемого двигателя при  $U_H$ ;  $\cos \varphi_H$  – номинальный коэффициент мощности асинхронного двигателя при  $U_H$  и  $I_{1H}$  ( $I_{1H}$  и  $\cos \varphi_H$  – каталожные данные).

Находится значение приведенного тока ротора  $I_2'$

$$I_2' = I_{2H}' \sqrt{K_3 \frac{K_m + \sqrt{K_m^2 - 1}}{\frac{K_m K_H^2}{K_3} \sqrt{\frac{(K_m K_H^2)^2}{K_3^2} - 1}}} = I_{2H}' K_3 \sqrt{\frac{K_m + \sqrt{K_m^2 - 1}}{K_m K_H^2 + \sqrt{(K_m K_H^2)^2 - K_3^2}}}. \quad (11)$$

Величина приведенного активного сопротивления обмотки ротора  $r_2'$  определяется по формуле

$$r_2' = \frac{U_{1H}^2 (1 - S_H)}{2 C_1 \cdot (P_H + \Delta P_{\text{мех}}) K_m \left[ 1 + \frac{C_1}{S_H (K_m + \sqrt{K_m^2 - 1})} \right]}, \quad (12)$$

где  $C_1 \approx 1 + \frac{I_0}{2I_K} = 1,03$  – коэффициент, учитывающий соотношение сопротивлений цепи статора под нагрузкой и при холостом ходе;  $I_K$  – ток короткого замыкания двигателя;  $\Delta P_{\text{мех}} = 0,01P_H$ ;  $S_H = \frac{n_0 - n_H}{n_0}$  – номинальное скольжение двигателя;  $n_0$  – синхронная скорость вращения асинхронного двигателя;  $n_H$  – номинальная скорость двигателя.

По найденным значениям  $I_1$  и  $I_2'$ ,  $r_1$  и  $r_2'$  определяются потери в меди ротора  $\Delta P_2$  по формуле (5) и потери в меди статора  $\Delta P_1$  по формуле

$$\Delta P_1 = 3 I_1^2 r_1. \quad (13)$$

По данным опыта х.х. определяются потери в статорной обмотке при холостом ходе

$$\Delta P_{10} = 3 I_0^2 r_1. \quad (14)$$

Потери в стали находятся из выражения

$$\Delta P_{\text{ст}} = P_0 - (\Delta P_{10} + \Delta P_{\text{мех}} + \Delta P_{\text{доп}}), \quad (15)$$

где  $\Delta P_{\text{доп}} = 0,005 P_H$ .

Потери механические и дополнительные принимаются неизменными и равными

$$\Delta P_{\text{мех}} + \Delta P_{\text{доп}} = 0,015 P_H. \quad (16)$$

Опытно-расчетный метод позволяет определить отдельные составляющие и суммарные потери мощности в асинхронном двигателе при различных значениях  $U_1$  и коэффициентах загрузки.

## ОПИСАНИЕ ЛАБОРАТОРНОЙ УСТАНОВКИ

Лабораторная установка состоит из стенда, исследуемого двигателя, тахогенератора, генератора постоянного тока, потенциал-регулятора и мнемосхемы стенда. Принципиальная схема лабораторной установки приведена на рис. 2.





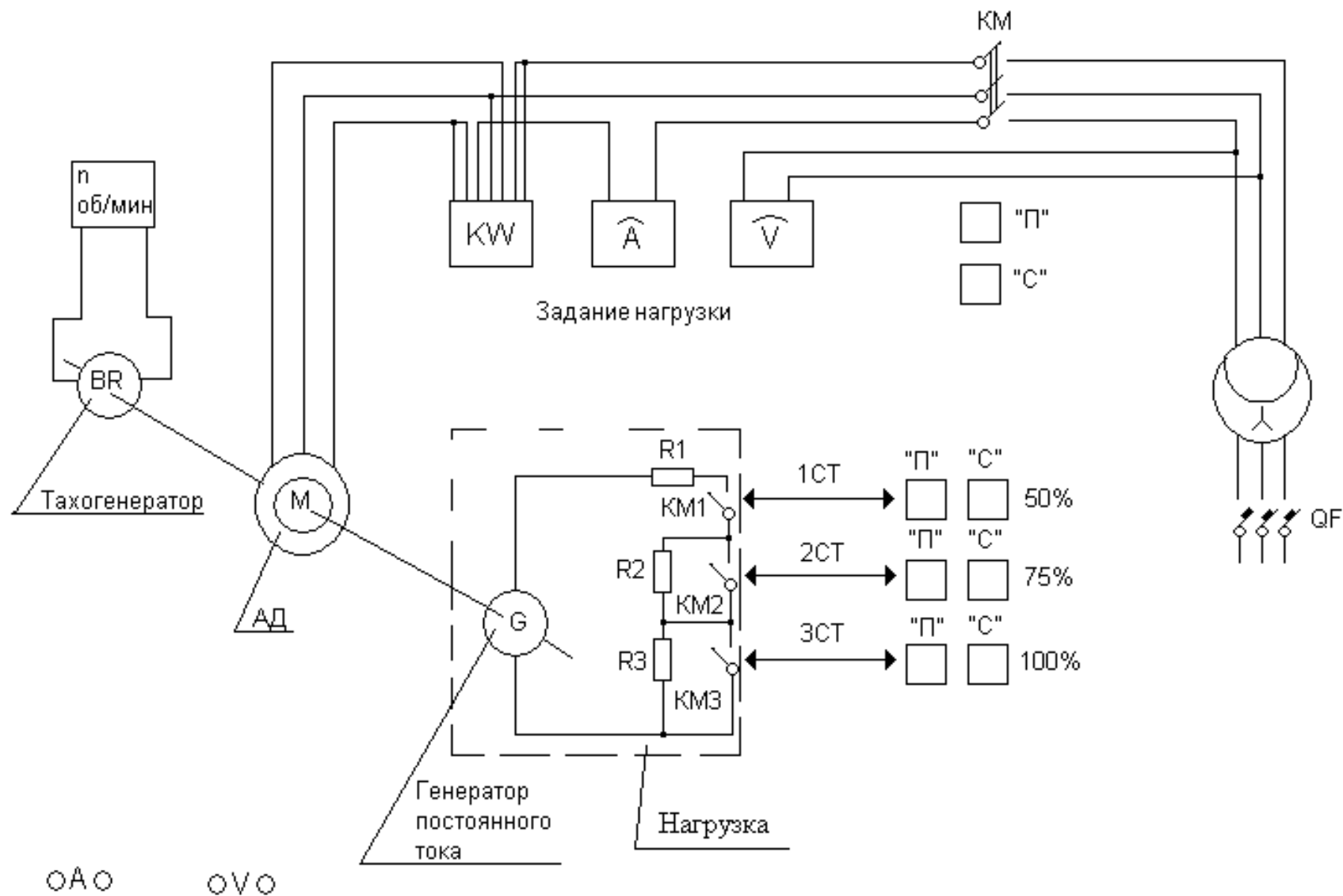


Рис. 2.

На передней панели стенда размещены следующие приборы:

- 1) амперметр  $A$  для измерения тока в цепи статора исследуемого двигателя;
- 2) ваттметр  $kW$  для измерения потребляемой мощности двигателя из сети;
- 3) вольтметр  $V$  для измерения подводимого напряжения к зажимам двигателя;
- 4) тахогенератор  $n$  для контроля числа оборотов двигателя.

Кроме приборов контроля на панели стенда расположены:

- 1) автомат  $QF$  подачи напряжения на стенд и включения потенциал-регулятора;
- 2) магнитный пускатель КМ с кнопочной станцией  $\frac{\text{"Пуск"}(\text{"П"})}{\text{"Стоп"}(\text{"С"})}$  для запуска исследуемого двигателя;
- 3) потенциал-регулятор;
- 4) схема переменной нагрузки  $R1 - R3$  и кнопочные станции «П» и «С» управления нагрузкой (50 %, 75 %, 100 %) генератора постоянного тока (нагрузочная машина).

## ИССЛЕДУЕМЫЙ ДВИГАТЕЛЬ

В качестве исследуемого двигателя в работе используется асинхронный двигатель с короткозамкнутым ротором типа А-32-4 со следующими паспортными данными:  $P_n = 1$  кВт;  $U_n = 380$  В (при соединении обмотки статора в «звезду»);  $I_n = 2,4$  А;  $n_n = 1450$  об/мин;  $\eta_{дв} = 78,5$  %;  $\cos\varphi = 0,79$ .

Данные холостого хода исследуемого двигателя даны в табл. 1. Активное сопротивление одной фазы статора  $r_1 = 0,4$  Ом.

Т а б л и ц а 1

№ изм.	$U_1, В$	$I_0, А$	$P_0, Вт$	$n_n, об/мин.$
1	400	1,01	60	1450
2	390	1,0	59	1450
3	380	0,98	58,8	1450
4	370	0,95	58	1450
5	360	0,90	57,4	1450
6	350	0,84	56	1450
7	340	0,70	54	1450
8	320	0,60	50	1450
9	310	0,50	48	1450
10	300	0,40	46	1450

На одном валу с исследуемым асинхронным двигателем М находятся генератор постоянного тока, в цепь которого включена нагрузка  $R1-R3$  и тахогенератор.

Потребные данные генератора постоянного тока: тип ЭДН-1000 А;  $U_n = 120$  В;  $J_n = 5$  А.

Генератор с нагрузкой  $R1-R3$  служит для создания на валу исследуемого двигателя переменного (50 %, 75 %, 100 %) нагрузочного момента.

## ИСТОЧНИК РЕГУЛИРУЕМОГО НАПРЯЖЕНИЯ

Для подачи на зажим исследуемого двигателя напряжения по величине большего или меньшего номинального в работе применяется индукционный регулятор (потенциал-регулятор) типа ИР-61-100 с пределом регулирования выходного напряжения 20-400 В. Регулирование величины выходного напряжения осуществляется вручную непосредственно штурвалом, находящимся на регуляторе и контролируется вольтметром  $V$ .

## ПОРЯДОК ВЫПОЛНЕНИЯ РАБОТЫ

К выполнению лабораторной работы допускаются студенты, прошедшие инструктаж по технике безопасности, усвоившие теоретический материал по данной теме и ознакомившиеся с оборудованием лабораторной установки.

### ***А. Пуск и установление номинального режима***

1. Внимательно ознакомиться с принципиальной схемой лабораторной установки, подключением и размещением приборов контроля и управления на панелях стенда.

2. Проверить положение рычажка отключения автомата (рычажок отключения автомата  $QF$ ) должны быть в положении «отключено».

3. Подать питание на стенд (действие преподавателя), при этом на панели стенда загорится зеленая лампочка с указателем номера стенда.

4. Включить автомат  $QF$  и установить потенциал-регулятором напряжение по вольтметру  $V$  равным 380 В.

5. Произвести запуск исследуемого асинхронного двигателя включением магнитного пускателя КМ путем нажатия кнопки «Пуск» («П»). Так как при пуске асинхронного двигателя напряжение на выходе регулятора может снижаться, то после окончания пуска напряжение потенциал-регулятором следует довести до 380 В.

6. После разгона исследуемого двигателя включить поэтапно нагрузку в цепь генератора постоянного тока:

- первая ступень 1СТ (50 %) – нажатием кнопки «Пуск» («П») магнитного пускателя КМ1;

- вторая ступень 2СТ (75 %) – нажатием кнопки «Пуск» («П») магнитного пускателя КМ2;
- третья ступень 3СТ (100 %) – кнопки «Пуск» («П») магнитного пускателя КМ3.

При подключении каждой ступени нагрузки необходимо непрерывно поддерживать на зажимах двигателя напряжение 380 В.

7. Для каждой ступени нагрузки снять показания приборов, размещенных на панели стенда и занести их в табл.2.

После проведения опытов отключить автоматом  $QF$  лабораторную установку.

### **Б. Проведение опытов**

О п ы т 1. Влияние величины напряжения на работу асинхронного двигателя при 100 % загрузке:

- а) установить номинальный режим работы двигателя 3СТ (100 %);
- б) повысить напряжение на выходе индукционного регулятора до 400 В;
- в) снижать напряжение на выходе индукционного регулятора до «опрокидывания» (точка опрокидывания отмечается по вольтметру  $V_1$ , когда напряжение начинает непрерывно снижаться и скорость падает почти до нуля).

Для предотвращения перегрева двигателя необходимо сразу отключить его при помощи кнопки «Стоп» магнитного пускателя КМ в самом начале процесса «опрокидывания». После остановки двигателя следует пускатели КМ2 и КМ3 нажатием кнопок «Стоп» для нагрузок (75 %) и (100 %) установить минимум нагрузки.

При проведении опытов напряжение фиксируется через 20 вольт и вести записи тока статора, мощности, скорости вращения согласно табл. 2.

О п ы т ы 2 и 3. Произвести опыты, аналогичные опыту 1 при нагрузках двигателя 0,5 и 0,75 от номинальной. Процент загрузки устанавливается включением магнитных пускателей ступеней 1СТ и 2СТ соответственно. Результаты опытов занести в табл. 2.

## **СОДЕРЖАНИЕ ОТЧЕТА**

Отчет по лабораторной работе должен содержать:

1. Принципиальную схему лабораторной установки.
2. Паспортные данные электрических машин, измерительных приборов, аппаратуры управления и регулирования.
3. Основные расчетные формулы.
4. Таблицу с опытными и расчетными данными (в соответствии с табл. 2).

Т а б л и ц а 2

№ измер.	Опытные данные				Расчетные данные	
	$U_1$ (В)	$I_1$ (А)	$P_{\text{потреб}}$ (Вт)	$n$ (об/мин.)	$\cos\varphi$ (отн.ед.)	$\Sigma\Delta P$ (Вт)
$K_3 = 100\%$						
1	400					
2	380					
3	360					
$K_3 = 0,7$						
1						
2						
3						
$K_3 = 0,5$						
1						
2						
3						

5. Графики:

а) кривые изменения потерь мощности от напряжения

$$\Sigma\Delta P_{\text{дв}} = f(U_1); P = f(U_1); I_1 = f(U_1);$$

б) кривые изменения скорости двигателя от напряжения сети до момента «опрокидывания»

$$n = f(U_1);$$

в) кривые изменения момента «опрокидывания» от напряжения

$$P_{\text{опр}} = f(U_1);$$

г) кривые изменения коэффициента мощности двигателя от изменения напряжения и загрузки

$$\cos\varphi = f(U_1),$$

при  $K_3 = 1,0$ ;  $K_3 = 0,75$ ;  $K_3 = 0,5$ ;

$$\cos\varphi = f(K_3),$$

при  $U = \text{пост.}$

Коэффициент мощности можно определить по формуле

$$\cos\varphi = \frac{P}{\sqrt{3}U_1I_1}.$$

6. Анализ графиков, указанных в п.5, выводы по результатам опытов.

## ЛИТЕРАТУРА

1. Федоров А. А. Основы электроснабжения промышленных предприятий. – М.: Энергия, 1984.
2. Вешневский С. Н. Характеристики двигателей в электрическом приводе. – М.: Энергия, 1977.
3. Радин В. И. и др. Электрические машины. Асинхронные машины. Учеб. для электромехан. специальностей вузов / Под ред. И. П.Копылова. – М.: Высшая школа, 1988.

## Лабораторная работа № 6

### ИССЛЕДОВАНИЕ КОЭФФИЦИЕНТА МОЩНОСТИ СИСТЕМ ЭЛЕКТРОСНАБЖЕНИЯ ПРОМЫШЛЕННОГО ПРЕДПРИЯТИЯ

#### *Цель работы:*

1. Уяснение цели повышения коэффициента мощности на предприятии.
2. Исследование влияния нагрузки электрооборудования на значение коэффициента мощности.
3. Исследование влияния установки компенсирующих устройств на величину тока в питающей линии.
4. Исследование зависимости потребления реактивной мощности асинхронного двигателя от его загрузки.

В цепях синусоидального тока, содержащих активное сопротивление  $r$  и индуктивность  $L$ , различают три вида мощности: активную –  $P$ , реактивную –  $Q$  и полную (кажущуюся) мощность –  $S$ , равную произведению действующих значений тока –  $I$  и напряжения –  $U$ .

$$S = U \cdot I. \quad (1)$$

Разложив вектор тока на две составляющие: активную –  $I_a = I \cdot \cos \varphi$ , совпадающую по фазе с напряжением  $U$ , приложенным к цепи; и реактивную –  $I_p = I \cdot \sin \varphi$ , отстающую от напряжения на  $90^\circ$ , выражение (1) примет вид

$$S = U \cdot \sqrt{I_a^2 + I_p^2} = \sqrt{(U \cdot I_a)^2 + (U \cdot I_p)^2} = \sqrt{(UI \cos \varphi)^2 + (UI \sin \varphi)^2}. \quad (2)$$

Обозначив произведение  $UI \cos \varphi$  через  $P$ , а  $UI \sin \varphi$  через  $Q$ , получим

$$S = \sqrt{P^2 + Q^2} = P + jQ. \quad (3)$$

Первая составляющая в (3) называется активной мощностью и расходуется на выполнение приемником полезной работы. Выясним сущность второй составляющей  $Q$ , называемой реактивной мощностью.

Полагаем, что приемник электрической энергии присоединен к источнику синусоидального напряжения  $U = U_m \sin \omega t = \sqrt{2}U \sin \omega t$  и потребляет из сети синусоидальный ток  $i = I \sin(\omega t - \varphi) = \sqrt{2} \cdot I \sin(\omega t - \varphi)$ , сдвинутый по фазе относительно напряжения на угол  $\varphi$ .

Значение мгновенной мощности на зажимах приемника определится

$$P = Ui = 2 \cdot U \cdot I \cdot \sin \omega t \cdot \sin(\omega t - \varphi).$$

Используя тригонометрическую формулу

$$\sin \alpha \cdot \sin \beta = \frac{1}{2} \cos(\alpha - \beta) - \frac{1}{2} \cos(\alpha + \beta),$$

получим

$$P = UI \cos \varphi - UI \cos(2\omega t - \varphi). \quad (4)$$

Таким образом, мгновенная мощность переменного тока может быть представлена в виде суммы постоянной величины  $P = UI \cos \varphi$ , не зависящей от времени, и синусоидальной  $q = UI \cos(2\omega t + \varphi)$ , изменяющейся с двойной (по сравнению с током и напряжением) частотой (рис. 1). Сравнивая (3) и (4), находим, что первый член характеризует активную мощность, а второй – реактивную.

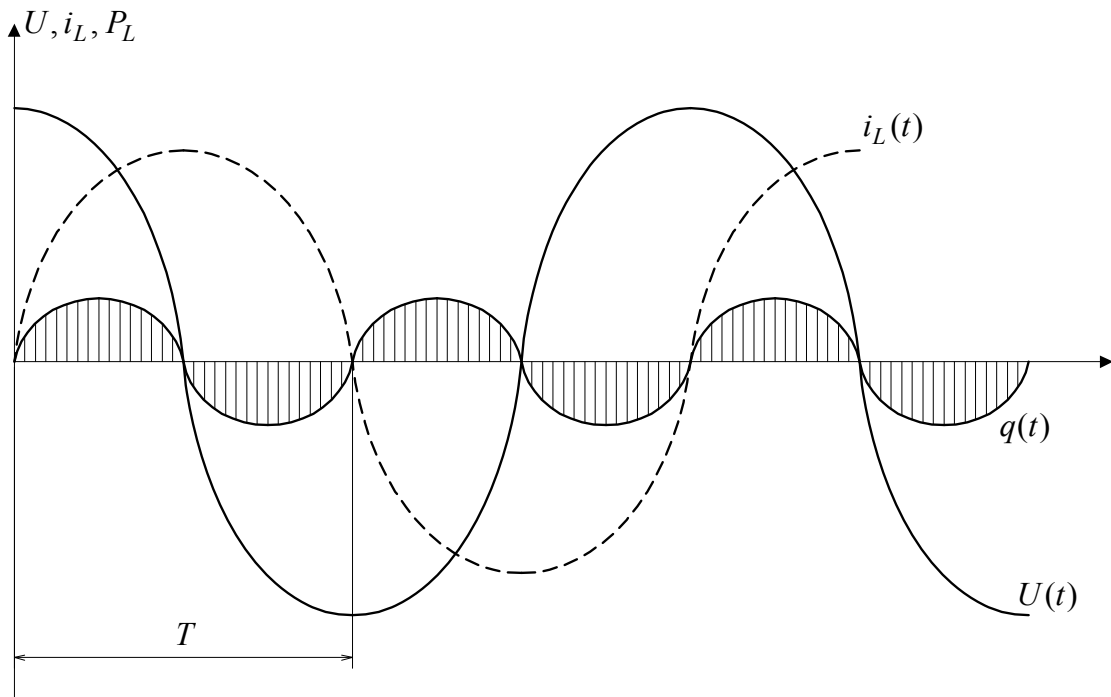


Рис. 1. График изменения напряжения, тока и мощности индуктивной нагрузкой

Средняя за период  $T$  мощность  $P$  может быть определена по формуле

$$P = \frac{1}{T} \int_0^T [UI \cos \varphi - UI \cos(2\omega t - \varphi)] d(\omega t) = UI \cos \varphi + 0 = P + 0. \quad (5)$$

Среднее значение от второго слагаемого мгновенной мощности в (5)



равно нулю, т. е. ее создание не требует каких-либо материальных затрат и поэтому она не может совершать полезной работы, а лишь показывает, что между генератором и электроприемником происходит периодический обмен энергией без преобразования ее в другой вид (механическую или тепловую).

Следовательно, реактивная мощность служит лишь для создания магнитных полей в индуктивных электроприемниках.

Хотя на создание реактивной мощности не требуется расхода электроэнергии, тем не менее протекание этой мощности во всех звеньях схемы питания вызывает нежелательные потери напряжения  $\Delta U$ , потери активной мощности  $\Delta P_p$  и электроэнергии и излишне загружает генераторы электростанций и сеть реактивными токами, что видно из выражений (для 3-х фазного тока)

$$\Delta U = \frac{Pr + Qx}{U}. \quad (6)$$

$$I_\phi = \frac{S}{\sqrt{3} \cdot U} = \frac{\sqrt{P^2 + Q^2}}{\sqrt{3} \cdot U}. \quad (7)$$

$$\Delta P = 3 I_\phi^2 \cdot r = \frac{P^2}{U^2} r + \frac{Q^2}{U^2} r = \Delta P_a + \Delta P_p. \quad (8)$$

До недавнего времени основным нормативным показателем, характеризующим реактивную мощность, был коэффициент мощности

$$\lambda = \cos \varphi = \frac{P}{S}. \quad (9)$$

Выражение (9) справедливо при синусоидальном токе. Для нагрузки, потребляющей несинусоидальный ток, например, вентиляльных преобразователей коэффициент мощности равен

$$\lambda = \frac{P}{S} = \frac{U \cdot I_{(1)} \cos \varphi_{(1)}}{U \cdot I} = K_{\text{и.т.}} \cdot \cos \varphi_{(1)}, \quad (10)$$

где  $K_{\text{и.т.}} = I_{(1)}/I$  – коэффициент искажения тока,  $I_{(1)}$  – ток основной гармоники,  $I$  – действующее значение полного тока в учетом высших гармоник, равно

$$\sum_{n=1}^{\infty} I_n.$$

Но выбор  $\cos \varphi$  в качестве нормативного не дает четкого представления о динамике изменения реального значения реактивной мощности. Поэтому в настоящее время чаще пользуются значением  $\text{tg } \varphi = Q/P$ , которое

назвали коэффициентом реактивной мощности.

Связь между  $\Delta P$  и  $\operatorname{tg} \varphi$  ( $\cos \varphi$ ) можно найти, разделив (8) на  $P^2$ . Тогда полные потери мощности на передачу одного  $(\text{кВт})^2$  активной мощности будут равны

$$\frac{\Delta P}{P^2} = \frac{r}{U^2} (1 + \operatorname{tg}^2 \varphi) = \operatorname{const} (1 + \operatorname{tg}^2 \varphi) = \frac{\operatorname{const}}{\cos^2 \varphi}. \quad (11)$$

Следовательно, удельные потери на передачу  $(1 \text{ кВт})^2$  обратно пропорциональны  $\cos^2 \varphi$ , а реактивная составляющая потерь на  $(1 \text{ кВт})^2$  прямо пропорциональна  $\operatorname{tg}^2 \varphi$ . Поэтому поведение  $\cos \varphi$  (или уменьшение  $\operatorname{tg} \varphi$ ) является важной народно-хозяйственной задачей, так как позволяет экономить электроэнергию, высвободить мощности генераторов на электростанциях, экономить топливо, увеличить пропускную способность ЛЭП.

Как видно из выражения (11), уменьшить удельные потери на передачу, не изменяя сечения ЛЭП ( $r = \operatorname{const}$ ) и напряжения  $U$ , можно разными способами: 1) увеличить загрузку линии или электроприемника по активной мощности при  $Q = \operatorname{const}$ ; 2) уменьшить передаваемую реактивную мощность по сети.

Оба эти способа используются на практике. Это, во-первых, правильная эксплуатация электрооборудования (правильный выбор электродвигателей по мощности и типу); замена недогруженных двигателей, установка ограничителей холостого хода и т. п.; во-вторых, установка источников реактивной мощности (ИРМ) на месте потребления – так называемая компенсация реактивной мощности.

Простым и наиболее распространенным компенсирующим устройством является батареи статических конденсаторов, у которых ток опережает напряжение на  $90^\circ$  (БК). Реактивная мощность БК определяется из выражения

$$Q_k = w \cdot c \cdot U^2 \cdot 10^{-3}, \quad (12)$$

где  $Q_k$  – кВар,  $w = 2\pi f = 314$  (при  $f = 50$  Гц),  $U$  – кВ,  $C$  – емкость БК, мкФ.

Необходимую мощность компенсирующего устройства  $Q_k$  определяют расчетным путем по формуле

$$Q_k = P_n \cdot (\operatorname{tg} \varphi_1 - \operatorname{tg} \varphi_2), \quad (13)$$

где  $P_n$  – мощность, потребляемая предприятием, электроприемником,  $\operatorname{tg} \varphi_1$  и  $\operatorname{tg} \varphi_2$  – тангенсы углов до компенсации и после компенсации.

Долевое участие отдельных электроприемников в общем балансе реактивной мощности, потребляемой промышленными предприятиями, таково: асинхронные двигатели – 60 %, трансформаторы – 20 %, преобразователи, реакторы, электрические сети и прочие электроустановки – 20 %.

Поэтому асинхронный двигатель может служить моделью системы электроснабжения промышленного предприятия с точки зрения потребле-

ния реактивной мощности. В этой работе моделью системы электроснабжения промышленного предприятия служит асинхронный двигатель.

### ЗАДАНИЕ

1. Ознакомьтесь с лабораторной установкой, схемой и провести исследования, указанные в разделе «Цель работы».

Паспортные данные электродвигателя:  $P_n = 1,0$  кВт;  $U_n = 380$  В;  $I_n = 2,4$  А;  $\cos \varphi = 0,79$ ;  $\eta = 78,5\%$ ;  $n_n = 1450$  об/мин.;  $I_{\text{пуск}} = 5 \cdot I_n$ .

2. Опытным путем определить зависимость потребления реактивной мощности из сети при различной нагрузке двигателя, которая характеризуется коэффициентом  $\beta$ , равным

$$\beta = \frac{P}{P_n} = \frac{P_n \cdot \eta}{P_n},$$

где  $P$  – мощность, развиваемая двигателем на валу;  $P_n$  – номинальная мощность двигателя;  $P_n$  – мощность, потребляемая двигателем из сети при нагрузке на валу, равной  $P$

$$P_n = \frac{P}{\eta},$$

где  $\eta$  – КПД двигателя при нагрузке на валу,  $P$  – определяется из графика (рис. 2).

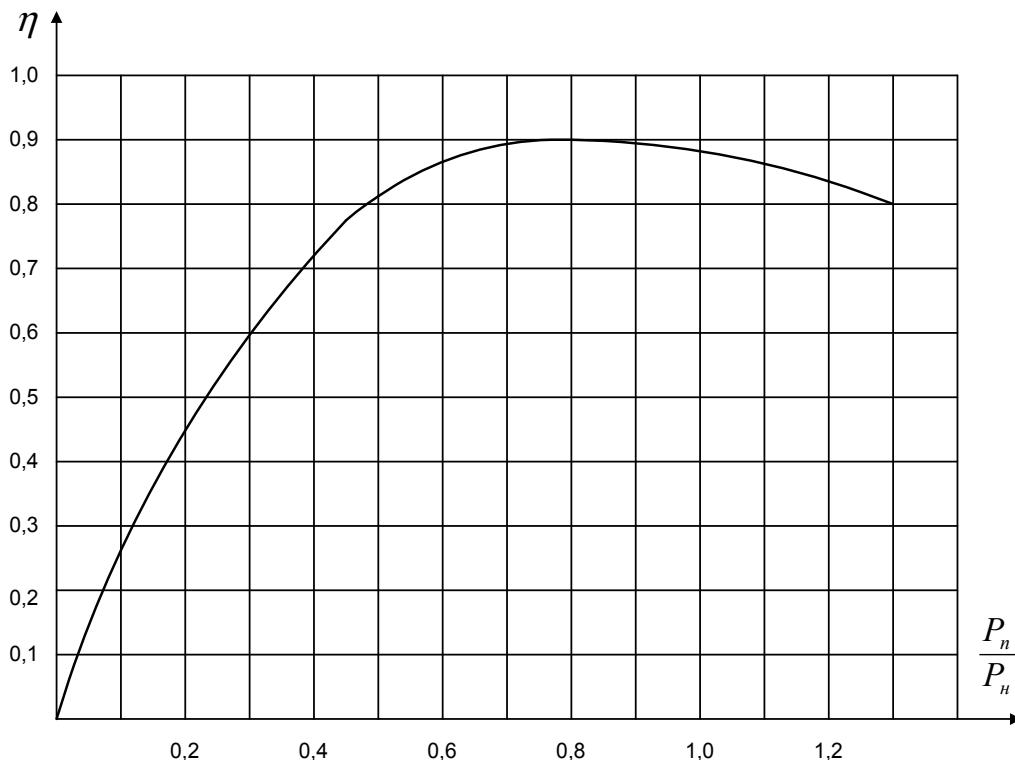


Рис. 2. Зависимость КПД от мощности, потребляемой из сети

3. Провести улучшение (увеличение)  $\cos \varphi$  двигателя путем параллельного подключения конденсаторов, записывая показания приборов в таблицу и построить графики зависимостей  $I = f(\beta)$ ,  $P = f(\beta)$ ,  $Q = f(\beta)$  до и после компенсации, а также  $\cos \varphi = f(\beta)$  до и после подключения конденсаторов.

4. Сделать выводы по работе.

## ОПИСАНИЕ ЛАБОРАТОРНОЙ УСТАНОВКИ

Лабораторная работа проводится на стенде № 6. Установка состоит из стенда, исследуемого асинхронного двигателя типа АО 32-4, имеющий общий вал с нагрузочным генератором постоянного тока типа ЗДН-1000А и тахогенератором (ТГ), и потенциал-регулятора ИР-61-100.

Принципиальная схема лабораторной установки приведена на рис. 3, на передней панели стенда представлена мнемосхема, которая содержит следующие элементы:

1. Киловаттметр  $KW$ , измеряющий потребляемую асинхронным двигателем из сети активную мощность  $P_{\text{п}}$ .

2. Киловарметр  $kVar$ , измеряющий потребляемую асинхронным двигателем из сети реактивную мощность  $Q$ .

3. Амперметр  $A$  для измерения тока  $I$  в цепи статора асинхронного двигателя.

4. Вольтметр  $V$  для контроля подводимого напряжения к зажимам асинхронного двигателя.

Кроме приборов контроля на панели стенда расположены:

1. Автомат  $QF$  подачи напряжения на стенд.

2. Магнитный пускатель КМ с кнопочной станцией «Пуск» («П») и «Стоп» («С») для пуска и остановки асинхронного двигателя.

3. Автоматические выключатели  $QF1$  и  $QF2$  для включения и отключения батарей статических конденсаторов к статорной обмотке асинхронного двигателя.

4. Нагрузка генератора постоянного тока содержит четыре ступени. Включение каждой ступени осуществляется магнитными пускателями:

- первая ступень 1СТ (25 %) нажатием кнопки «Пуск» («П») (черная кнопка) магнитного пускателя КМ1;

- вторая ступень 2СТ (50 %) нажатием кнопки «Пуск» («П») (черная кнопка) магнитного пускателя КМ2;

- третья ступень 3СТ (75 %) нажатием кнопки «Пуск» («П») (черная кнопка) магнитного пускателя КМ3;

- четвертая ступень 4СТ (100 %) нажатием кнопки «Пуск» («П») (черная кнопка) магнитного пускателя КМ4.

**ВНИМАНИЕ!** Отключение конденсаторов разрешается только после отключения и остановки асинхронного двигателя, что необходимо для разряда конденсаторов на обмотку статора.

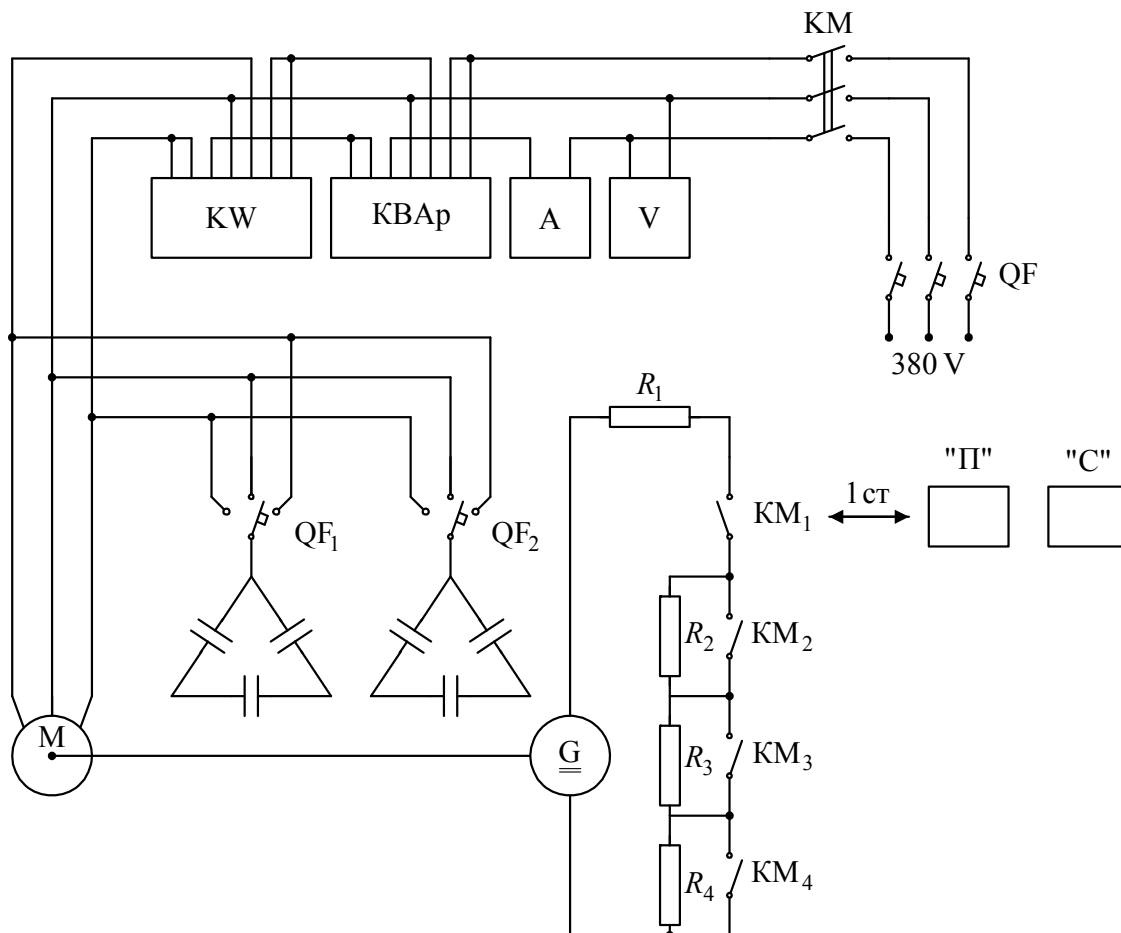


Рис. 3

## ИСТОЧНИК РЕГУЛИРУЕМОГО НАПРЯЖЕНИЯ

Для подачи на зажимы асинхронного двигателя требуемой величины напряжения во время проведения опытов используется индукционный регулятор (потенциал-регулятор) типа ИР-61-100 с пределом регулирования выходного напряжения 20-400 В.

Регулирование выходного напряжения осуществляется поворотом штурвала, находящимся на регуляторе.

## ПОРЯДОК ПРОВЕДЕНИЯ ОПЫТОВ

К выполнению лабораторной работы допускаются студенты, прошедшие инструктаж по технике безопасности, усвоившие теоретический материал по данной теме и ознакомившиеся с оборудованием лабораторной установки.

До начала проведения опытов убедиться, что лабораторный стенд обесточен (автомат  $QF$  находится в положении «отключено») и батареи статических конденсаторов отключены от сети автоматами  $QF1$  и  $QF2$ .

1. Включением автомата  $QF$  подать напряжение на стенд, при этом загорится индикатор, указывающий номер стенда.

2. Нажатием кнопки «Пуск» включить магнитный пускатель КМ и тем самым подать питание от сети на все элементы схемы установки (вольтметр  $V$  покажет линейное напряжение питающей сети, а асинхронный двигатель запустится в режиме холостого хода).

Снять показания приборов амперметра  $A$ , киловаттметра  $KW$  и прибора, фиксирующего потребление двигателем реактивной мощности (Квар) при холостом ходе двигателя.

3. Постепенно увеличивая нагрузку (включением магнитного пускателя КМ1, затем КМ2, КМ3 и КМ4) в пределах каждой из четырех ступеней нагрузки асинхронного двигателя и контролируя ее по амперметру  $A$ , снять показания приборов, перечисленных в п.2.

При ведении экспериментов во избежание перегрева токоведущих частей лабораторной установки и в целях экономии электрической энергии, необходимо, по возможности, сокращать время работы двигателя в режиме больших нагрузок.

4. Отключить двигатель кнопкой «Стоп» пускателя КМ и снять нагрузку. Сделать контрольные нажатия на кнопки «Стоп» магнитных пускателей КМ1, КМ2, КМ3, КМ4.

5. Включить автоматическим выключателем  $QF1$  сначала одну секцию батарей конденсаторов и, включив двигатель, повторить опыты, описанные в пп.2 и 3.

6. Повторить опыты по п.5 дополнительно подключив автоматом  $QF2$  вторую секцию батарей конденсаторов.

7. После проведения опытов отключить лабораторный стенд.

Т а б л и ц а

Данные опыта					Расчетные величины				
Напряжение сети $U$ , кВ	Потребляемый двигателем ток $I$ , А	Потребляемая активная мощность $P_n$ , кВт	Показания киловаттметра $Q$ , Квар	Фактическая потребляемая реактивная мощность $Q_{\text{факт}} = K \cdot Q$ , квар	$\beta =$ $= \frac{P_n \cdot \eta}{P_H}$	$\eta$	$S =$ $= \sqrt{P_n^2 + Q_{\text{факт}}^2}$	$\cos \varphi =$ $= \frac{P_n}{S}$	$tg \varphi =$ $= \frac{Q_{\text{факт}}}{P_n}$

## СОДЕРЖАНИЕ ОТЧЕТА

1. Цель работы.
2. Принципиальная схема установки.
3. Графики зависимости  $P_n = f(\beta)$ ,  $Q_{\text{факт}} = f(\beta)$ ,  $\cos\varphi = f(\beta)$  до и после включения батареи конденсаторов.
4. Выводы по работе.

## ЛИТЕРАТУРА

2. Константинов В. А., Зайцев Г. З. Компенсация реактивной мощности. – Л.: Энергия, 1976. – 101 с.
3. Федоров А. А., Каменева В. В. Основы электроснабжения промышленных предприятий. – М.: Энергия, 1979. – 243 с.
4. Князевский Б. А., Липкин Б. Ю. Электроснабжение и электрооборудование промышленных предприятий. – М.: Высшая школа, 1981. – 216 с.

## Лабораторная работа № 7

### ОЦЕНКА КАЧЕСТВА НАПРЯЖЕНИЯ В УЗЛАХ НАГРУЗКИ ПО ОТКЛОНЕНИЮ НАПРЯЖЕНИЯ

**Цель работы:** изучить методику оценки показателей качества напряжения (ПКЭ), проведения экспериментальных исследований и обработки результатов экспериментов в соответствии с требованиями ГОСТ 13109-97.

#### 1. ОСНОВНЫЕ ТЕОРЕТИЧЕСКИЕ СВЕДЕНИЯ

Качество электрической энергии вместе с надежностью электроснабжения и его экономичностью является важнейшим требованием, предъявляемым к производству и передаче электроэнергии потребителям. ПКЭ регламентированы специальным техническим законом ГОСТ 13109-97.

Одним из основных показателей качества электрической энергии являются отклонения напряжения на зажимах электроприемников от номинального значения. Влияние уровня подведенного напряжения на производительность механизмов, освещенность помещений, надежность и долговечность эксплуатации электрооборудования общеизвестно.

В связи со случайным характером нагрузок отдельных участков электрической сети и большим количеством нагрузок полноценный анализ качества напряжения возможен только вероятностно-статистическими методами. Вероятностными методами можно решать такие задачи как выбор мест установки регулирующих устройств, выбор диапазонов и ступеней регулирования напряжения, выбор мощности, место установки и режимов работы компенсирующих устройств.

Статистический метод дает возможность охарактеризовать суммарное воздействие всех влияющих факторов на исследуемую величину отклонения напряжения с помощью интегральных критериев, учитывающих величину отклонения, продолжительность отклонения и вероятность появления того или иного отклонения с определенной продолжительностью.

Случайной называют функцию  $y = f(x)$ , которая в результате опыта принимает некоторое заранее неизвестное значение. Каждое такое значение называют *реализацией случайной функции*, а все полученные реализации данной случайной функции составляют *ансамбль реализаций*. Случайные функции, непосредственно зависящие от времени, называют случайными процессами.

Процесс называется стационарным, если его вероятностные характеристики инвариантны во времени, т. е. например его математическое ожидание имеет приблизительно постоянную величину, которая сохраняется независимо от начала отсчета времени.

Важнейшим свойством случайных процессов является свойство эрго-



дичности. Эргодичность позволяет перейти от усреднения по ансамблю реализаций к усреднению по времени для одной реализации. Например, математическое ожидание эргодического процесса можно найти не только как предел бесконечной последовательности среднеарифметических значений множества реализаций, но и как среднеарифметическое значение ординат развернутой реализации при стремлении времени усреднения к бесконечности. Это свойство имеет очень большое практическое значение, так как позволяет распространить характеристики, полученные для одной системы на все остальные системы, где наблюдается данный случайный процесс. Это значительно упрощает исследование, т. к. оно связано с накоплением статистических данных, получаемых, например, с помощью самопишущего прибора в серии экспериментов.

Статистический анализ заключается в определении основных вероятностных характеристик процесса. Он может быть произведен как на основе обработки имеющейся реализации, так и непосредственно подключением на вход прибора напряжения, отражающего исследуемый случайный стационарный процесс. В последнем случае чаще всего анализаторы используются для определения плотности распределения вероятностей  $\varphi(v)$  случайной величины  $v$  - отклонения напряжения от номинального.

Плотность распределения является кривой, позволяющей судить о количестве случаев отклонений напряжения в диапазоне  $(v_2 - v_1)$  или о вероятности (времени) отклонения напряжения в пределах этого диапазона (рис. 1, а). Получение и обработка непрерывной кривой распределения затруднительны. Поэтому данные целесообразно группировать и представлять в виде гистограммы (рис. 1, б), заменяющей кривую. Диапазон изменения величины в этом случае разбит на ряд интервалов (разрядов) одинаковой ширины  $\Delta v$ , которым соответствуют различные вероятности величин в этих интервалах.

Для решения практических задач применяют числовые методы, используя числовые характеристики случайных величин. Они представляются так называемыми моментами: начальными и центральными. Начальные моменты могут быть представлены выражением

$$\alpha_s = \sum_1^K V_i^s * P_i, \quad (1)$$

где  $V_i$  - отклонение напряжения в  $i$ -й момент измерения;  $P_i$  - вероятность появления этого отклонения;  $K$  - число разрядов;  $S$  - показатель степени, характеризующий порядок момента.

Наиболее важным из начальных моментов является первый начальный момент или математическое ожидание. При достаточно большом числе измерений вычисленное среднее арифметическое отклонение напряжения приближается к величине математического ожидания  $M(v)$  и его значение может быть определено из выражения

$$\alpha_1 = \sum_1^{\kappa} V_i P_i = M(v). \quad (2)$$

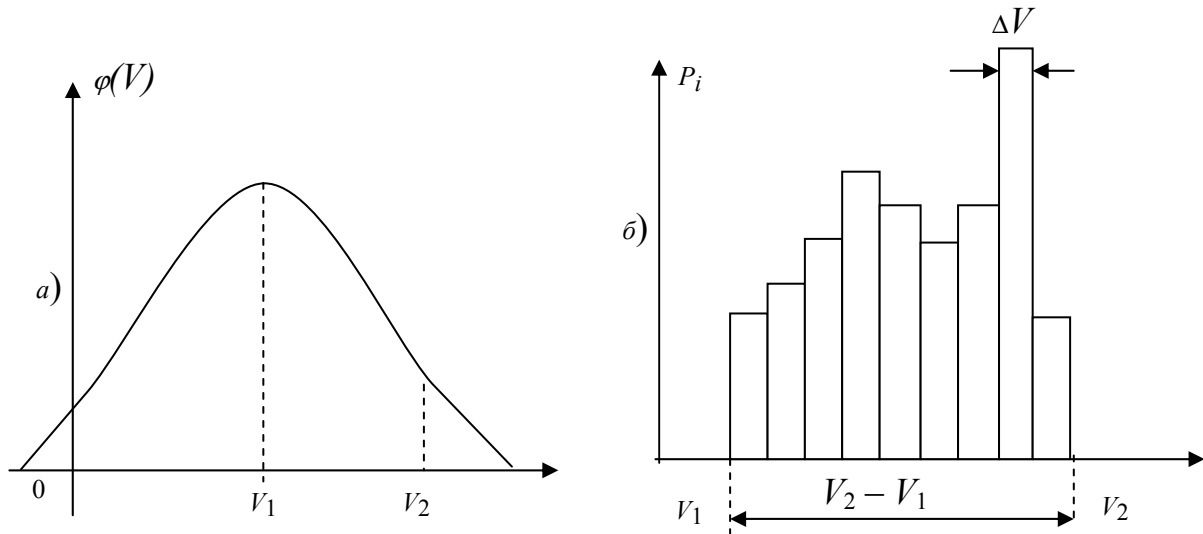


Рис. 1. Кривая плотности распределения (а) и гистограмма отклонения напряжения (б)

Второй начальный момент отклонения напряжения называют «неодинаковостью» и обозначают

$$\alpha_2 = N = \sum_1^{\kappa} V_i^2 P_i. \quad (3)$$

Центральные моменты могут быть представлены выражением

$$\mu_s = \sum_1^{\kappa} [V_i - M(v)]^s P_i. \quad (4)$$

Во многих случаях качество напряжения достаточно полно характеризуется моментами первого и второго порядка. Центральный момент первого порядка используется редко. Чаще всего применяется второй центральный момент, характеризующий рассеяние случайной величины от ее математического ожидания и который называют дисперсией

$$D = \sum_1^{\kappa} [V_i - M(v)]^2 P_i. \quad (5)$$

Часто рассеяние характеризуется стандартным отклонением или стандартом. Стандартом называется среднеквадратическое отклонение случайного процесса от среднего значения (среднеквадратическое отклонение функции  $V(t)$  от среднего уровня). Стандарт связан с дисперсией и «неодинаковостью» напряжения соотношениями:

$$\sigma = \sqrt{D}, \quad (6)$$

$$N = M_{(v)}^2 + \sigma^2. \quad (7)$$

Все основные вероятностные характеристики случайного стационарного процесса могут быть вычислены по имеющейся гистограмме распределения отклонений напряжений.

## ОПИСАНИЕ ЛАБОРАТОРНОЙ УСТАНОВКИ

Лабораторная установка состоит из испытательного стенда и подключаемого к нему статистического анализатора САКН-1.

Испытательный стенд представляет собой генератор случайных напряжений и имитирует узел нагрузки цеховой сети – распределительный пункт РП, от которого питается ряд электроприемников, хаотично включающихся и отключающихся. На мнемосхеме стенда это лампочки, случайным образом включающиеся и отключающиеся. САКН-1 подключен к сборным шинам РП. Так как потери напряжения в кабельной линии к ЛЭП зависят от числа и мощности работающих в данный момент электроприемников, то напряжение на шинах РП постоянно изменяется, что и фиксируется прибором.

Вольтметр стенда подключен к сборным шинам РП. Поэтому он также отражает все флуктуации напряжения на его шинах.

Питание на стенд подается включением сетевого автомата *QF*. Регулятором «Регулирование напряжения» устанавливается уровень среднего напряжения на шинах РП. Тумблер режима контроля напряжения позволяет использовать вольтметр стенда для установки регулятором необходимого среднего напряжения (положение «регулирование») или текущий контроль напряжения на шинах РП (положение «работа»).

Статический анализатор качества напряжения САКН-1 предназначен для получения гистограммы отклонений напряжения в электрических сетях промышленных, сельских и коммунально-бытовых потребителей. Прибор САКН-1 является переносным полупроводниковым устройством с дискретной цифровой индикацией.

Весь диапазон отклонений напряжения в сети делится прибором на 8 интервалов. Каждому интервалу соответствует свой счетчик. Подключенный к интересующему нас узлу нагрузки прибор производит периодические мгновенные замеры отклонений напряжения. В результате счетчиками накапливается информация: сколько раз отклонение напряжения попадало в каждый из восьми интервалов, т. е. какова частота (вероятность) попадания отклонения напряжения в каждый интервал (рис. 2).

Структурная схема анализатора приведена на рис. 3.

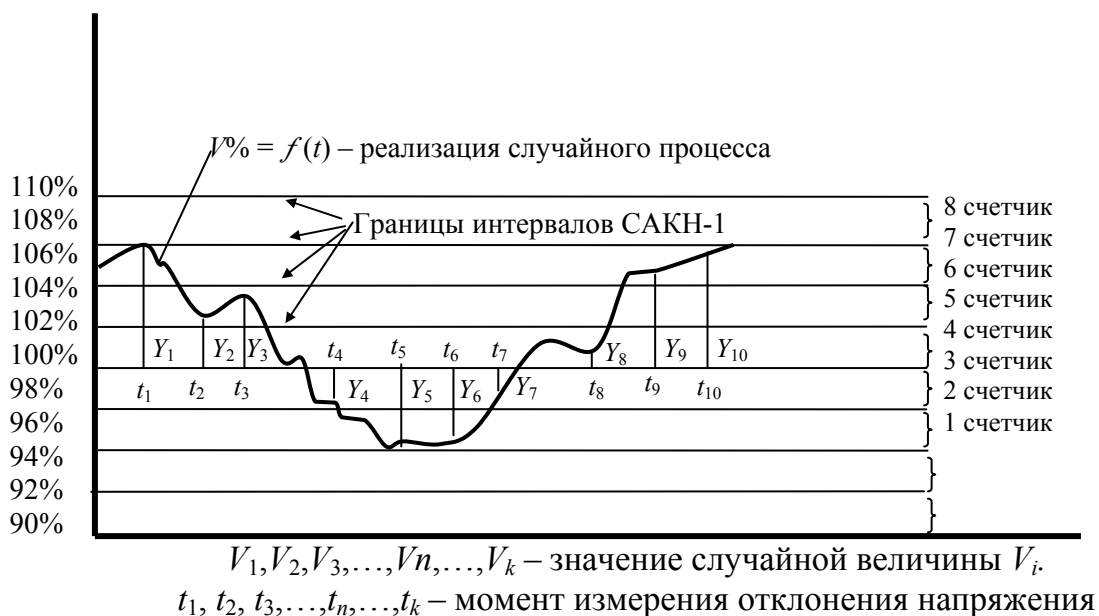


Рис. 2. Диапазон отклонений напряжения

Различным уровням измеряемого напряжения соответствуют разные уставки измерительных органов. С их помощью осуществляется квантирование измеряемого напряжения. Сигнал измерительного органа поступает на схему совпадения И. Далее сигнал поступает на импульсный счетчик Сч. Одновременно сигнал измерительного органа поступает на элемент НЕ, с которого затем подается на схему совпадения нижележащего канала по уставке измерительного органа. Помимо этого, на схемы совпадения всех измерительных каналов поступает еще сигнал от элемента времени ЭВ, выполненного по схеме релаксационного генератора. Он выдает сигнал в виде кратковременного импульса через определенные промежутки времени. Если напряжение выше уставки верхнего канала, то в сработавшем состоянии находятся все измерительные органы. Сигналы от измерительных органов поступают на элемент НЕ, на выводах которых сигналы отсутствуют. Следовательно, один из входных сигналов схемы совпадения И отсутствует, и ни один из импульсных счетчиков сработать не может. Исключение составляет лишь верхний канал, который не имеет запрещающего сигнала. Импульсный счетчик этого канала сработает в момент поступления импульса от релаксационного генератора. При снижении напряжения ниже уставки верхнего канала на выходе его измерительного органа сигнал отсутствует. Тем самым появляется сигнал на выходе элемента НЕ верхнего канала и разрешается работа следующего по уставке канала. Этот канал сработает при появлении очередного импульса релаксационного генератора. Цифровые показания импульсных счетчиков тем самым воспроизводят гистограмму распределения отклонений напряжения.

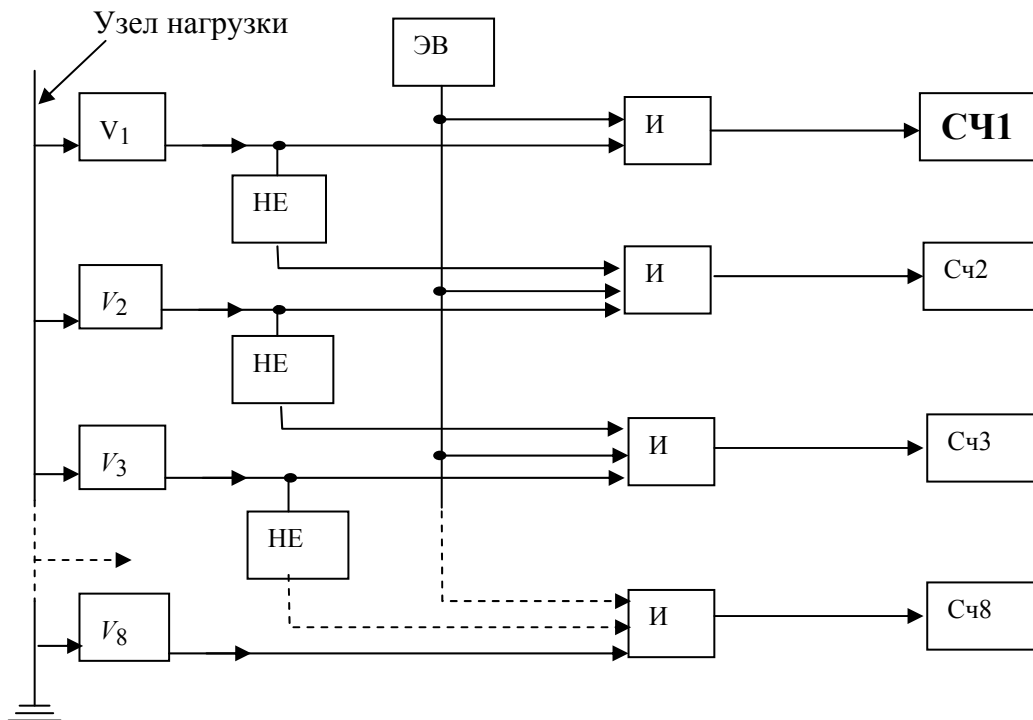


Рис. 3. Структурная схема анализатора САКН-1

### ТЕХНИЧЕСКИЕ ДАННЫЕ САКН-1

Прибор обеспечивает возможность контроля среднего значения переменного напряжения частоты 50 гц с номинальными действующими значениями 100, 127, 220 и 380 В.

Весь контролируемый диапазон отклонений напряжения разбит на восемь интервалов. Каждому интервалу соответствует свой цифровой индикатор-счетчик. Значения границ интервалов выбираются штекерами на матрице «границы интервалов» из следующего ряда: 85,00; 88,75; 90,00; 92,50; 95,00; 96,25; 97,50; 98,75; 100,00; 101,25; 102,50; 103,75; 105,00; 107,50; 110,00; 111,25; 115,00%, причем граница 100,00%, определяющая значение напряжения, называемого в дальнейшем опорным, всегда соответствует границе между четвертым и пятым интервалами. Ширина интервалов всегда должна выбираться одинаковой по всему диапазону.

Прибор обеспечивает возможность сдвига переключателем «Сдвиг %» контролируемого диапазона напряжения ступенями через 2,5% на величину  $\pm 10\%$  от выбранного номинального напряжения.

Фиксация интервала, в котором находилось в момент контроля исследуемое напряжение, осуществляется цифровым индикатором автоматически через заданные промежутки времени. Сброс на ноль показаний индикаторов не предусматривается.

Полная погрешность измерений напряжения не превышает  $\pm 5\%$ .

Максимальная мощность, потребляемая прибором, не превышает 35 ВА.

## ЗАДАНИЕ

1. Снять гистограмму отклонений напряжения на шинах узла нагрузки.
2. По полученной гистограмме распределения отклонений напряжения вычислить основные статистические параметры, характеризующие качество напряжения:  $M(v)$ ,  $D$ ,  $N$ .

## ПОРЯДОК ВЫПОЛНЕНИЯ РАБОТЫ

1. Подготовка анализатора к работе:
  - а) установите переключатель «напряжение» в положение 220 В;
  - б) установите тумблер «Работа-регулирование» в положение «Работа»;
  - в) установите переключатель «Сдвиг %» в положение «100» или другое положение (задается преподавателем);
  - г) установите штекерами на матрице «границы интервалов» необходимые значения границ интервалов; **штекер 100%, соответствующий границе между четвертым и пятым интервалами, должен быть всегда в ключеным**; значения напряжений границ интервалов для контролируемого напряжения 220 В и при различных положениях переключателя «Сдвиг %» приведены в приложении (табл. П.1).

Для данного стенда контролируемое напряжение 220 В, а ширину интервала желательно взять 2,5%;

- д) установите требуемый период замеров контролируемого напряжения, для чего:

- установите тумблер «меньше-больше» в одно из положений (при времени от 10 до 100 с тумблер устанавливается в положение «меньше», от 30 до 150 с – в положение «больше»);
  - ослабьте фиксатор ручки потенциометра «время», вращая ручку потенциометра «время», установите требуемый промежуток времени между замерами (для стенда период замеров желательно брать минимальный);
  - закрепите ручку потенциометра «время» фиксатором и не крутите ее во время производства измерений во избежание искажений информации»
- е) запишите показания счетчиков.

2. Включение испытательного стенда:

В присутствии преподавателя включите стенд автоматом  $QF$ .

3. Включите анализатор САКН-1 тумблером «сеть-выкл.» И по работе счетчиков убедитесь в работе прибора. Работа одного или всех реле схемы коммутации при неработающих счетчиках возможна при неправильно выбранном диапазоне контроля. В этом случае необходимо переключателем «Сдвиг %» сдвинуть контролируемый диапазон прибора в сторону «+», если

работает одно реле схемы коммутации, либо в сторону «-», если работают все реле схемы коммутации.

4. По истечении 45 минут отключите питание стенда автоматом  $QF$  «сеть».

5. Запишите показания счетчиков.

## ОБРАБОТКА РЕЗУЛЬТАТОВ ИЗМЕРЕНИЙ

Пусть с помощью прибора получены следующие данные:

Т а б л и ц а 1

Результаты измерений

Дата и время измерения	Показания счетчиков							
	1	2	3	4	5	6	7	8
15.X. 10.00	8340	2380	4060	3090	7480	1000	0570	9750
22.X. 10.00	8340	2480	8060	5590	0480	1400	0570	9750
Значения границ интервалов, %	-12,5	-10,0	-7,5	-5,0	-2,5	0	+2,5	+5,0
	-10,0	-7,5	-5,0	-2,5	+0	+2,5	+5,0	+7,5

Определим вероятность попадания в каждый  $i$ -й интервал, для чего вычитаем из замеров 22.X. соответствующие замеры 15.X. и каждую из полученных разностей делим на сумму разностей, т. е.

$$P_i = \frac{n_i}{\sum_{i=1}^k n_i}. \quad (8)$$

В итоге получим:

Т а б л и ц а 2

Результаты расчетов

Значения границ интервалов, %	-12,5	-10,0	-7,5	-5,0	-2,5	0	+2,5	+5
Вероятность, $P_i$	0,00	0,01	0,40	0,25	0,30	0,04	0,00	0,00

Гистограмму можно построить графически, откладывая на горизонтальной оси отклонения напряжения от номинального, а на вертикальной вероятности.

Во многих случаях необходимо знать числовые характеристики процесса. Они могут быть определены следующим образом. Интервалы полученной гистограммы нумеруются таким образом, чтобы ближайший к середине имел нулевой номер, слева от него номера убывают на единицу, справа

возрастают, как показано в табл. 3.

Т а б л и ц а 3

Пример нумерации интервалов

Номер счетчика	1	2	3	4	5	6	7	8
Номер интервала, $W_i$	-3	-2	-1	0	+1	+2	+3	+4
Вероятность, $P_i$	$P_1$	$P_2$	$P_3$	$P_4$	$P_5$	$P_6$	$P_7$	$P_8$

Рассчитываются некоторые промежуточные величины:

$$A = \sum_{i=1}^{i=8} P_i \cdot W_i;$$

$$D_A = \sum_{i=1}^{i=8} P_i \cdot W_i^2 - A^2.$$

Определяются числовые характеристики гистограммы:

$$M(v) = V_0 + \Delta V \cdot A,$$

$$D = \Delta V \cdot D_A - \frac{1}{12},$$

$$\sigma = \sqrt{D},$$

$$N = D + M_{(v)}^2,$$

где  $M(v)$  – математическое ожидание отклонений напряжения от номинального, %;  $D$  – дисперсия отклонений напряжения,  $(\%)^2$ ;  $\sigma$  - стандартное отклонение (рассеивание), %;  $N$  - неодинаковость напряжения, (%);  $V_0$  – значение середины нулевого интервала, %;  $\Delta V$  - ширина интервала, %;  $W_i$  - номер интервала.

По имеющейся гистограмме отклонений напряжения можно определить ряд вероятностных параметров, таких как интегральная вероятность выхода напряжения за допустимые пределы отклонений, среднее значение напряжения (математическое ожидание), рассеяние отклонений напряжения вокруг среднего значения (стандартное отклонение) и др. Так, например, вероятность выхода напряжения за допустимые пределы может быть определена по формуле (8) простым суммированием всех вероятностей попадания напряжения в интервалы, лежащие за допустимыми пределами отклонений, либо из выражения

$$P_{\text{вых}} = \frac{n_{\text{вых}}}{\sum n}, \quad (9)$$



где  $n_{\text{вых}}$  – суммарное количество измерений напряжения, вышедших за допустимые пределы, а  $\sum n$  – суммарное количество всех измерений напряжения прибором. При определении  $P_{\text{вых}}$  выходные пределы отклонений задаются преподавателем.

### ПРИМЕР РАСЧЕТА

Т а б л и ц а 4

Данные к примеру

Дата и время измерения	Показания счетчиков							
	1	2	3	4	5	6	7	8
20.XI 12..00	0328	4321	7283	3925	5895	3917	6181	9204
21.XI 12.00	0357	4531	8001	5073	6469	4060	6229	9204
Значения границ интервалов, %	-10,0	-7,5	-5,0	-2,5	0	+2,5	+5,0	+7,5
	-7,5	-5,0	-2,5	0	+2,5	+5,0	+7,5	+10,0
Значения середин интервалов, %	-8,75	-6,25	-3,75	-1,25	+1,25	+3,75	+6,25	+8,75
Номер интервала,	-3	-2	-1	0	+1	+2	+3	+4
Разность показаний счетчиков	29	210	718	1148	574	143	48	0
Вероятность попадания в интервал,	0,010	0,073	0,250	0,400	0,200	0,050	0,017	0,000

По данным табл. 4 строим гистограмму (рис. 4).

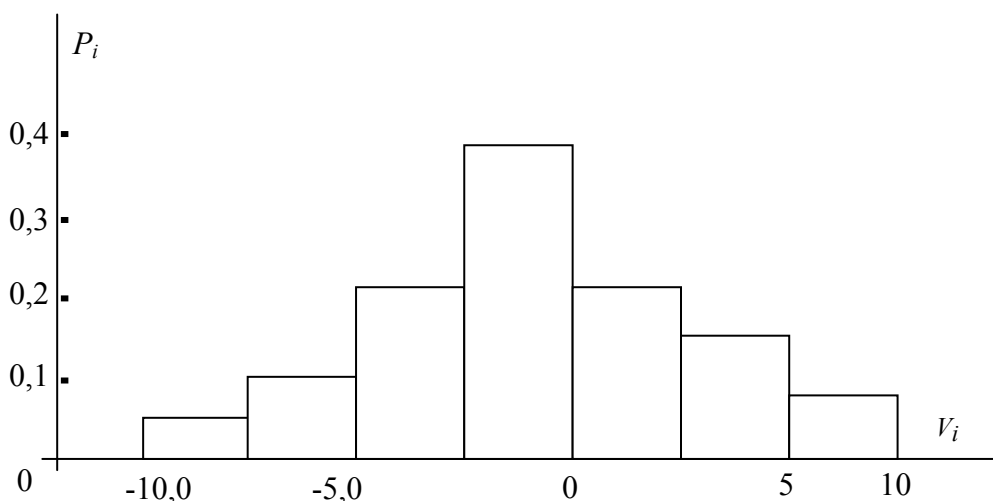


Рис. 4. Гистограмма отклонений напряжения

Рассчитываем промежуточные величины и числовые характеристики гистограммы

$$A = -0,010 \cdot 3 - 0,073 \cdot 2 - 0,25 \cdot 1 + 0,200 \cdot 1 + 0,050 \cdot 2 + 0,017 \cdot 3 = -0,075;$$

$$D_A = 0,010 \cdot 9 + 0,073 \cdot 4 + 0,250 \cdot 1 + 0,200 \cdot 1 + 0,050 \cdot 4 + 0,017 \cdot 9 - 0,075^2 \cong 1,179;$$

$$M(v) = -1,25 + 2,5 \cdot (-0,075) \cong -1,438 \%;$$

$$D = (2,5)^2 \cdot 1,179 - \frac{1}{12} \cong 7,285 (\%)^2.$$

## ИСПОЛЬЗОВАНИЕ РЕЗУЛЬТАТОВ ИЗМЕРЕНИЯ

Согласно действующему ГОСТу 13109-97 на качество электрической энергии напряжение на зажимах электроприемников должно находиться в регламентируемом диапазоне с интегральной вероятностью 0,95.

Определим для приведенного выше примера интегральную вероятность попадания отклонений напряжения в диапазон  $\pm 5\%$ .

По формуле (9) имеем

$$P_{\text{вых}} = \frac{n_{\text{вых}}}{\sum n} = \frac{29 + 210 + 48}{29 + 210 + 718 + 1148 + 574 + 143 + 48} = \frac{287}{2870} = 0,1.$$

Это вероятность того, что отклонения напряжения не укладываются в заданный диапазон. Следовательно, искомая вероятность составит

$$P = 1 - P_{\text{вых}} = 1 - 0,1 = 0,9.$$

В то же время ГОСТ требует иметь эту вероятность не менее 0,95. Значит, качество напряжения в данном случае не удовлетворяет требованиям ГОСТ.

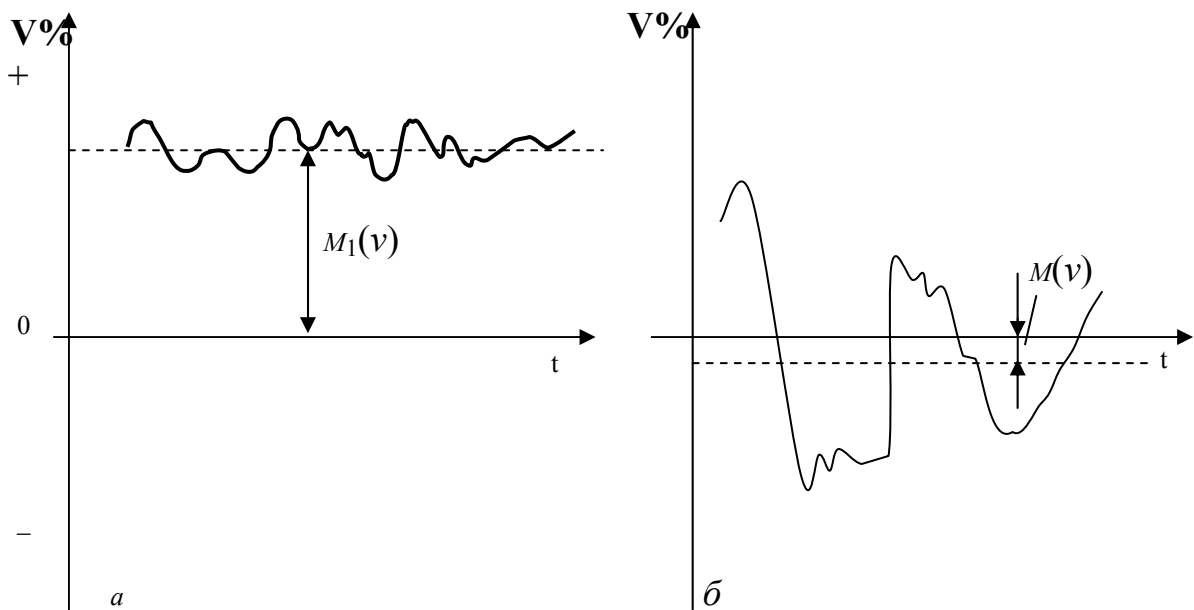
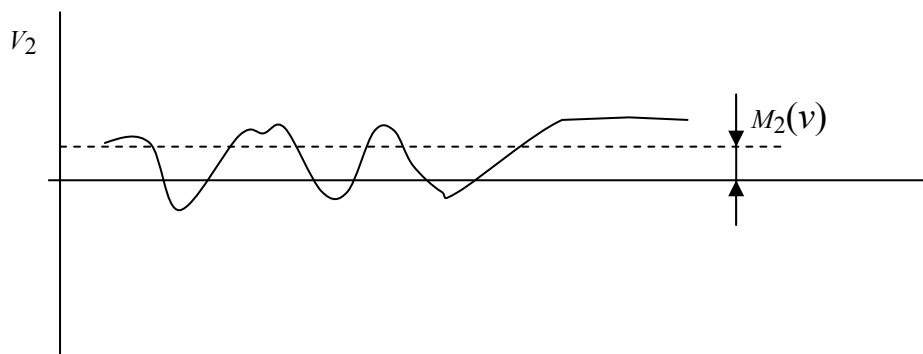


Рис. 5. Случайные процессы

Выясним, каким образом числовые характеристики гистограммы отражают качество напряжения. Для этого рассмотрим два случайных процесса.

На рис. 5, а реализация случайного процесса  $V = f(t)$  смещена на некоторую постоянную величину в положительную область относительно  $V = 0\%$ , т. е. относительно номинального напряжения. Это смещение и характеризует числовая характеристика  $M_1(v)$  - математическое ожидание отклонения напряжения. Разброс же отдельных значений отклонений напряжения вокруг  $M_1(v)$  невелик. Величину этого разброса характеризует другая числовая характеристика  $D$  - дисперсия (или ее производная  $\sigma = \sqrt{D}$  - среднее квадратичное отклонение). Если переключением отпаяк трансформатора добиться уменьшения математического ожидания, то тем самым качество напряжения возрастет, а случайный процесс будет иметь вид



На рис. 5, б математическое ожидание  $M(v)$  достаточно мало, а некачественность напряжения возникает из-за большой дисперсии (рассеяния) случайной величины  $V$  - отклонения напряжения от своего среднего значения, т.е. математического ожидания  $M(v)$ . Следовательно, переключение трансформатора будет лишь увеличивать величину  $M(v)$  и тем самым еще более ухудшать качество напряжения, т.к. дисперсия при этом не изменяется.

Для уменьшения дисперсии на практике применяют средства плавного автоматического регулирования напряжения в центре питания или у потребителя, например, регулируемые конденсаторными установками, применением линейных регуляторов.

Можно также увеличить сечение питающих проводов или применить продольную компенсацию.

Для приведенного выше примера  $M(v) = -1,438 \%$ ;  $\sigma = 2,7 \%$ ,  $N = 9,34(\%)^2$ .

Применив отпайку на ТП увеличивающую напряжения на  $2,5 \%$ , мы, тем самым, несколько уменьшим неодинаковость  $N'$  и значит улучшим качество напряжения

$$N' = 7,285 + (-1,438 + 2,5)^2 \cong 8,4\%$$

$$N' < N = 9,34\%$$

## СОДЕРЖАНИЕ ОТЧЕТА

1. Блок-схема анализатора САКН-1 и краткие пояснения к ней.
2. Основные технические данные анализатора.
3. Результаты измерений и расчетов в виде таблицы 4.
4. Построенная гистограмма отклонений напряжения.
5. Расчет основных вероятностных числовых характеристик гистограммы.
6. Выводы о качестве напряжения на шинах РП и рекомендации по его улучшению.

## ВОПРОСЫ ДЛЯ САМОПРОВЕРКИ

1. Можно ли САКН-1 использовать как обычный вольтметр?
2. Как влияет выбор границ интервалов на получаемую гистограмму?
3. Зачем в анализаторе предусмотрен переключатель «Сдвиг»?
4. Какой, по Вашему, критерий наиболее полно характеризует качество напряжения?
5. В чем заключается недостаток существующей ГОСТ-овской оценки качества напряжения?

## ЛИТЕРАТУРА

1. ГОСТ 13109-97. Нормы качества электрической энергии в системах электроснабжения общего назначения. – Минск.: Межгосударственный Совет по стандартизации, метрологии и сертификации, 1998. – 60 с.
2. Валов Б.М., Литвак В.В., Маркман Г.З., Харлов Н.Н. Контроль качества электрической энергии. – Томск.: Изд. ТПИ, 1982. – 88 с.
3. Методика контроля и анализа качества электрической энергии в электрических сетях общего назначения. – М.: Главное управление по государственному энергетическому надзору Российской Федерации, 1995. – 78 с.

**ПЕРЕКЛЮЧАТЕЛЬ «НАПРЯЖЕНИЕ В ПОЛОЖЕНИИ 220»**

Границы интервалов, %	Границы интервалов, в								
	Сдвиг, %								
	плюс 10,0	+7,5	+5,0	+2,5	100	-2,5	-5,0	-2,5	минус 10,0
85,00	205,70	201,02	196,35	191,67	187,00	182,32	177,65	172,97	168,30
88,75	241,77	209,89	205,01	200,13	195,25	190,37	185,49	180,60	175,72
90,00	217,80	212,85	207,90	202,95	198,00	193,05	188,10	183,15	178,20
92,50	223,85	218,76	213,67	208,59	203,50	198,41	193,32	188,24	183,15
95,00	229,90	224,67	219,45	214,22	209,00	203,77	198,55	193,32	188,10
96,25	232,92	227,63	222,34	217,04	211,75	206,46	201,16	195,87	190,57
97,50	235,95	230,59	225,22	219,86	214,50	209,14	203,77	198,41	103,05
98,75	238,97	233,54	228,11	222,68	217,25	211,82	206,39	200,96	195,52
100,00	242,00	236,50	231,00	225,50	220,00	214,50	209,50	203,50	198,00
101,25	245,02	239,46	233,89	228,32	222,75	217,18	211,61	206,04	200,47
102,50	248,05	242,41	236,77	231,14	225,50	219,86	214,22	208,59	202,95
103,75	251,07	245,37	239,66	233,96	228,32	222,54	216,84	211,13	205,42
105,00	254,10	248,32	242,55	236,77	321,00	225,22	219,45	213,67	207,90
107,50	260,15	254,24	248,32	242,41	236,50	230,59	224,67	218,76	212,85
110,00	266,20	260,15	254,10	248,05	242,00	235,95	229,90	223,85	217,80
111,25	269,22	263,11	256,99	250,87	244,75	238,63	232,51	226,39	220,27
115,00	278,30	271,97	265,65	259,32	253,00	246,67	240,35	234,02	227,70

## Лабораторная работа № 8

### УЧЁТ ПОТРЕБЛЯЕМОЙ ЭЛЕКТРИЧЕСКОЙ ЭНЕРГИИ В СЕТЯХ НАПРЯЖЕНИЕМ ДО 1000 В и ВЫШЕ 1 кВ

#### *Цель работы:*

1. Изучение схем включения однофазных и трёхфазных счётчиков для учёта активной и реактивной электроэнергии при различных видах нагрузки.
2. Определение мощности присоединения по показаниям счётчика и проверка счётчика.
3. Определение коэффициента мощности данного присоединения по одному трёхфазному счётчику активной энергии.
4. Снятие векторной диаграммы.

#### ЗАДАНИЕ

1. Ознакомиться с оборудованием и электрической схемой лабораторного стенда.
2. Собрать схему учёта активной и реактивной энергии в зависимости от вида нагрузки по указанию преподавателя.
3. После проверки преподавателем правильности монтажа схемы включить стенд и провести отсчёт по показаниям счётчиков расхода электрической энергии.
4. Определить по показаниям счётчиков мощность присоединения и его коэффициент мощности.
5. Снять векторную диаграмму с помощью ваттметра.

#### I. ТЕОРЕТИЧЕСКОЕ ВВЕДЕНИЕ

##### СХЕМЫ УЧЁТА В ЗАВИСИМОСТИ ОТ ТИПА СЧЁТЧИКОВ И ХАРАКТЕРА ТРЁХФАЗНОЙ СИСТЕМЫ

В зависимости от способа соединения условий нагрузки и симметричности напряжений трёхфазные системы подразделяются на:

- 1) симметричные, в которых все фазные и линейные напряжения, токи и углы сдвига между фазными напряжениями и токами равны между собой, т.е.  $U_A = U_B = U_C$ ;  $I_A = I_B = I_C$ ;  $\varphi_A = \varphi_B = \varphi_C = \varphi$ ;
- 2) с простой асимметрией, когда напряжения симметричны, а токи в фазах не одинаковы, т.е.  $I_A \neq I_B \neq I_C$ ;  $\varphi_A = \varphi_B = \varphi_C$ ;
- 3) с полной асимметрией, когда токи в фазах различны и напряжения несимметричны.

## УЧЁТ АКТИВНОЙ ЭНЕРГИИ

Для трехфазной симметричной системы можно производить учет активной электрической энергии одним однофазным счетчиком.

На рис. 1 представлена система включения однофазного счетчика для учета активной энергии в трехпроводной сети напряжением 0,4 кВ.

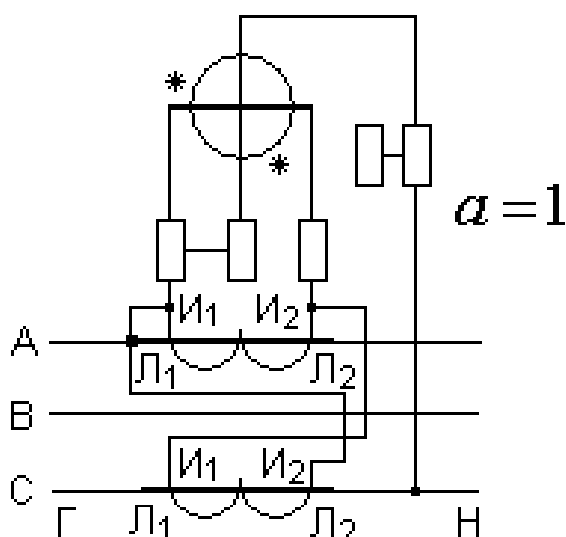


Рис.1

Последовательная обмотка счетчика включается на разность токов двух фаз, параллельная – на линейное напряжение тех же фаз. Частота вращения диска счетчика пропорциональна активной мощности нагрузки

$$n \equiv P \equiv U_{AC} \cdot I_{AC} \cdot \cos\varphi = \sqrt{3} \cdot U_{л} \cdot I_{л} \cos\varphi,$$

где  $U_{AC} = U_A$  - междуфазное напряжение;  $I_{AC}$  - ток, протекающий по последовательной обмотке счетчика;  $I_{л}$  - линейный ток трехфазной сети;  $\varphi$  - угол сдвига между фазным напряжением и током.

Расход активной энергии за определенное время  $t$

$$W_a = Pt = n \cdot t; \quad W_a = \int_0^t P(t)dt = P_{cp} \cdot t = nt.$$

Таким образом в симметричной трехпроводной сети однофазный счетчик фиксирует расход активной энергии во всех трех фазах.

На рис. 2 представлена схема учета активной электрической энергии однофазным счетчиком для симметричной четырехпроводной сети

$$n \equiv P \equiv U \cdot I \cdot \cos \varphi = U_{\phi} \cdot I_{\phi} \cdot \cos \varphi,$$

где  $U_{\phi}$  и  $I_{\phi}$  - фазное напряжение и ток.

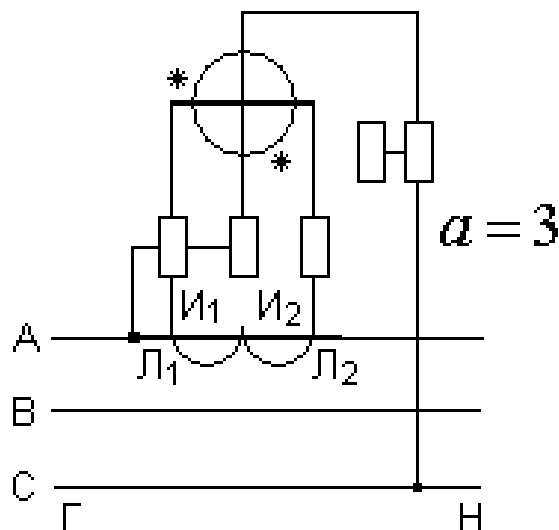


Рис. 2

Расход активной электрической энергии в этой сети равен утроенному показанию счетчика (коэффициент схемы  $a = 3$ ).

Измерение активной энергии в трехфазных трехпроводных сетях с простой асимметрией производится при помощи двух однофазных или одного трехфазного двухэлементного (с двумя магнитными системами) счетчика активной энергии.

На рис.3, а, б приведены схемы включения двух однофазных (рис. 3, а) и трехфазного двухэлементного счетчика (рис. 3, б) в сеть напряжением 0,4 кВ.

Суммарная частота вращения дисков счетчиков, включенных по схеме рис. 3, а пропорциональна активной мощности трех фаз.

**Примечание:**

При  $\cos \varphi < 0,5$  показания счетчика 1 убывают, а второго – возрастают и фактический расход энергии тремя фазами равен разности показаний счетчиков за определенное время

$$W_a = Pt = P_1t + P_2t = (P_A + P_B + P_C)t.$$



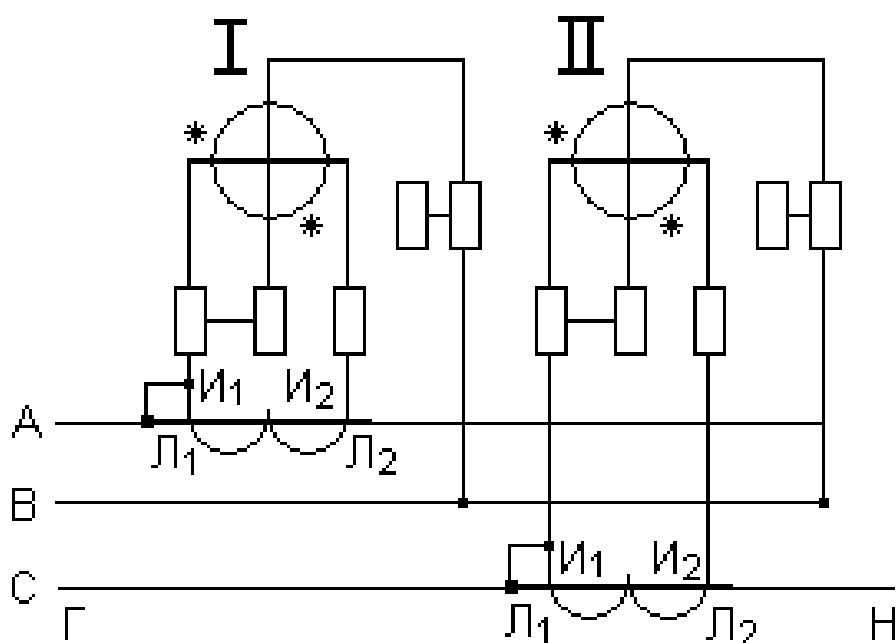


Рис. 3, а

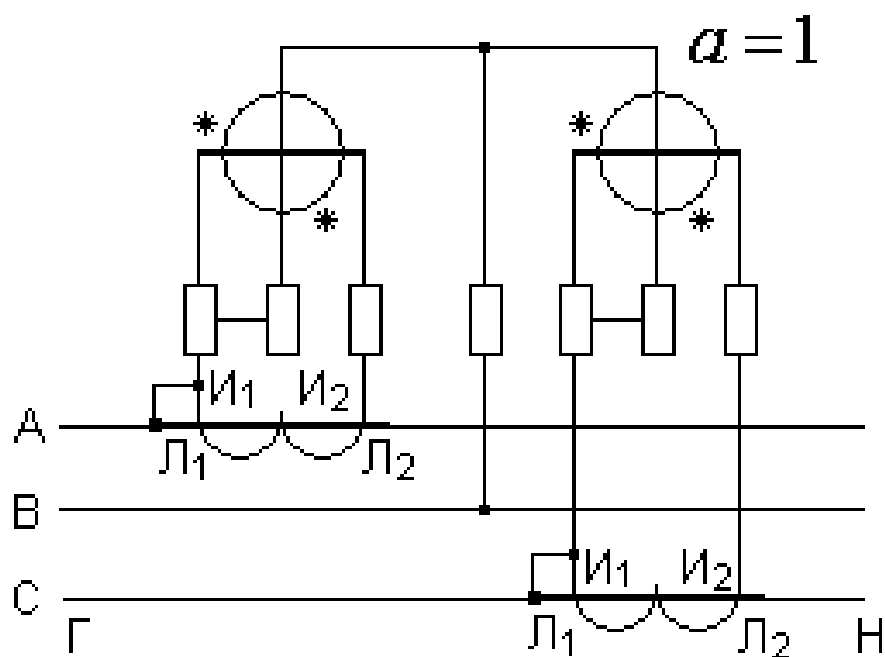


Рис. 3, б

Аналогично учитывается активная электрическая энергия в трехфазных двухэлементным счетчиком (рис. 3, б).

В четырехпроводных трехфазных сетях при неравномерной нагрузке фаз для учета активной энергии следует применять двухэлементные счетчики с тремя токовыми обмотками или трехэлементные счетчики, а так же три однофазных счетчика, включенных по схеме рис. 4, а. С помощью трех однофазных счетчиков можно учитывать расход активной энергии в трехпроводной и четырехпроводной трехфазной сети.

Аналогичную схему включения для четырехпроводной сети имеет и трехсистемный счетчик рис. 4, б.

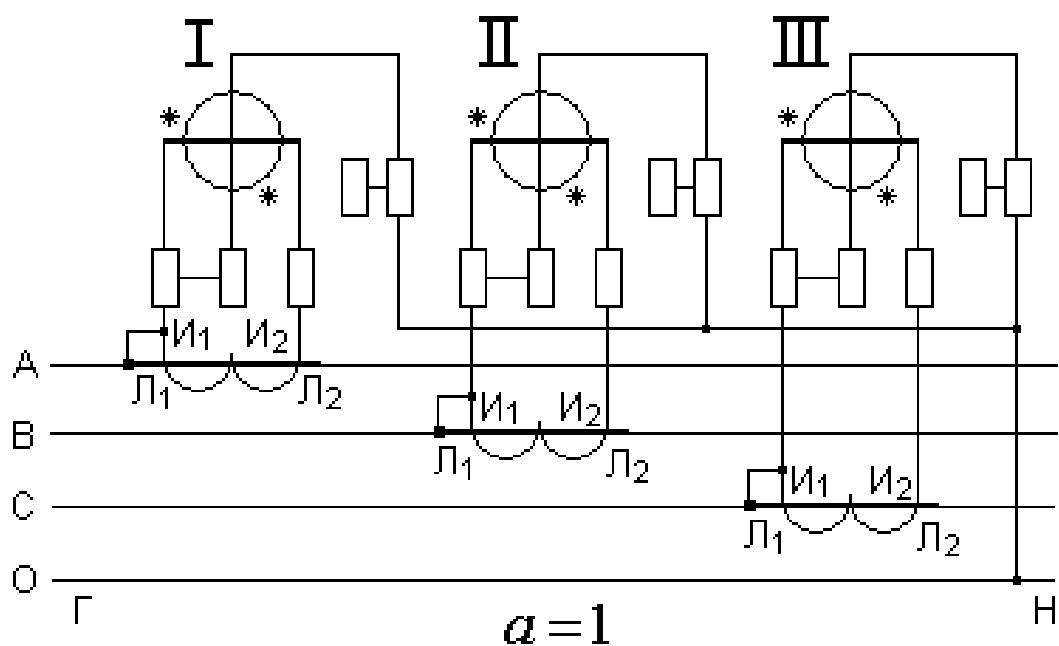


Рис. 4, а

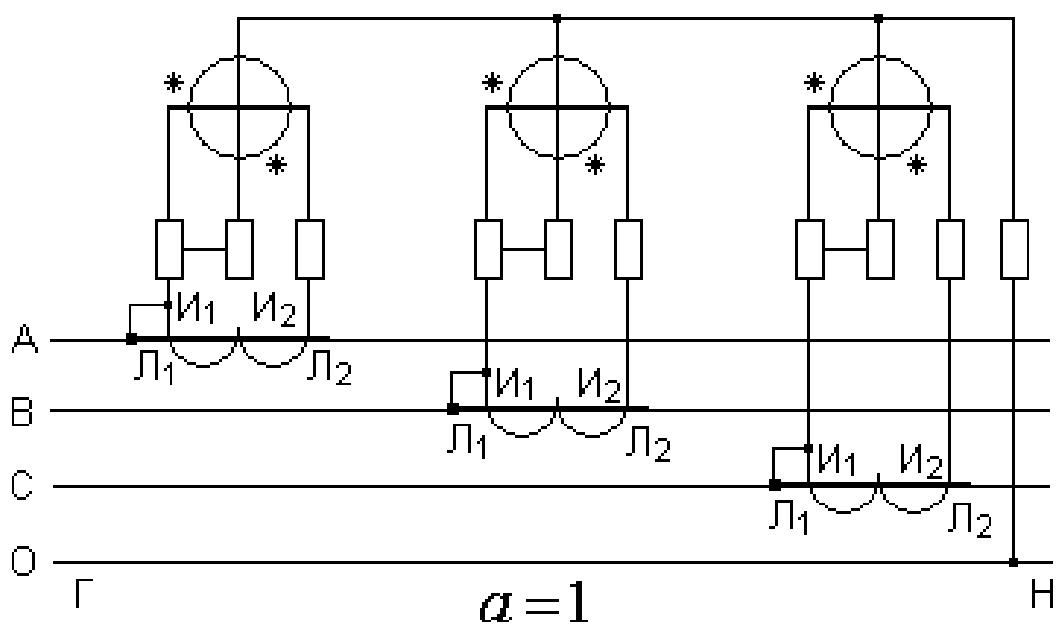


Рис. 4, б

Для учета электрической энергии по схемам рис. 4, а и 4, б в трехпроводных сетях нулевая точка параллельных обмоток остается свободной.

## УЧЕТ РЕАКТИВНОЙ ЭЛЕКТРОЭНЕРГИИ

Для измерения реактивной энергии трехфазного тока применяются следующие схемы учета:

- 1) с одним, двумя или тремя однофазными счетчиками;
- 2) с трехфазным двухэлементным реактивным счетчиком с нормальным 90-градусным сдвигом фаз магнитных потоков и подразделенными последовательными обмотками;
- 3) с трехфазным двухэлементным реактивным счетчиком 60-градусным сдвигом фаз магнитных потоков;
- 4) с трехфазным двухэлементным счетчиком активной энергии.

Для симметричной трехфазной трехпроводной сети для учета реактивной энергии можно использовать один однофазный счетчик.

Частота вращения диска счетчика пропорциональна мощности

$$n = Q = U_{BC} \cdot I_A \cdot \cos(90^\circ - \varphi) = U_{BC} \cdot I_A \cdot \sin \varphi = U_{\text{л}} \cdot I_{\text{л}} \cdot \sin \varphi,$$

где  $U_{BC} = U_{\text{л}}$  - линейное напряжение, приложенное к параллельной обмотке счетчика;  $I_A = I_{\text{л}}$  - ток последовательной обмотки счетчика;  $90^\circ - \varphi$  - угол сдвига между линейным напряжением  $U_{BC}$  и током  $I_A$ .

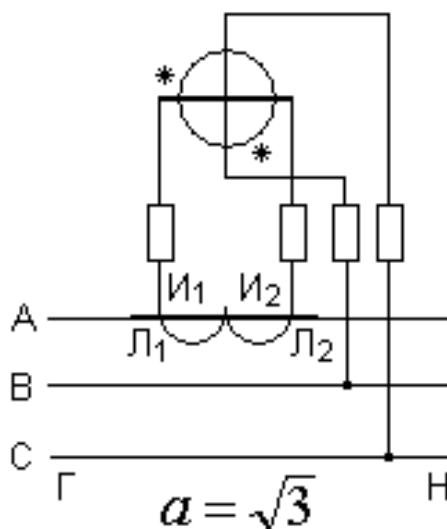


Рис. 5

Расход реактивной энергии за определенное время  $t$  в трехфазной сети равен

$$W_p = \sqrt{3} \int_0^t q(t) dt.$$

Используя схему рис. 3, *a* можно помимо учета активной энергии определить расход реактивной энергии в этой сети, если вычесть показания однофазного счетчика из показаний другого (только в случае возрастания показаний обоих счетчиков). Полученная разность показаний и увеличенная в  $\sqrt{3}$  раз определяет расход реактивной электрической энергии в этой сети.

Схема с использованием 3-однофазных счетчиков (рис. 6) может быть использована в трехфазных трехпроводных и четырехпроводных сетях низкого напряжения при простой асимметрии.

Частота вращения дисков однофазных счетчиков пропорциональна мощностям  $P_I, P_{II}, P_{III}$ , где

$$P_I = I_A \cdot U_{BC} \cdot \cos(90^\circ - \varphi_A);$$

$$P_{II} = I_B \cdot U_{CA} \cdot \cos(90^\circ - \varphi_B);$$

$$P_{III} = I_C \cdot U_{AB} \cdot \cos(90^\circ - \varphi_C);$$

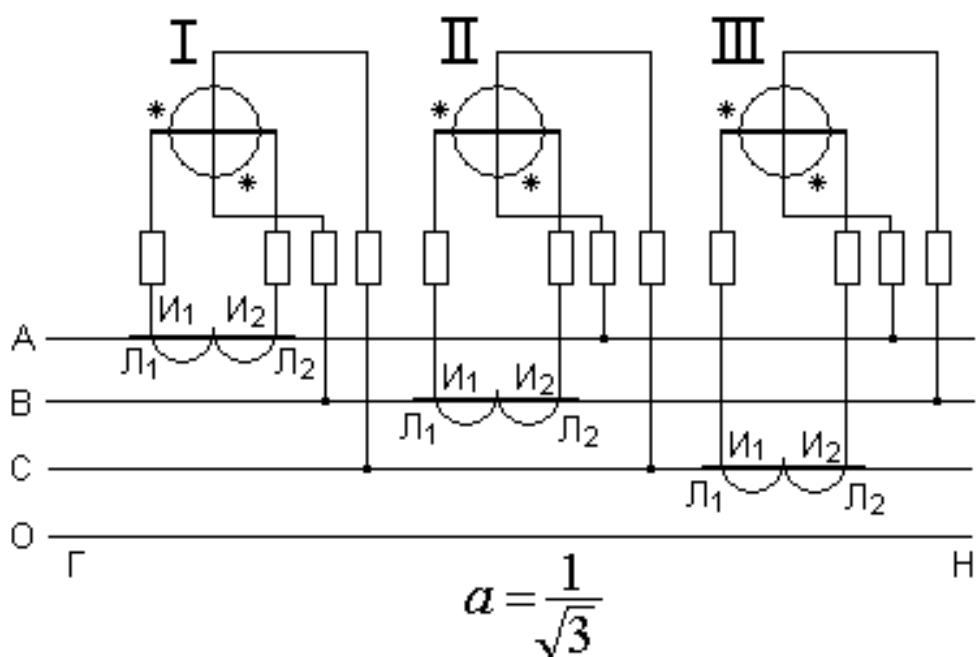


Рис. 6

Сумма показаний трех счетчиков будет пропорциональна сумме мощностей

$$\begin{aligned} P_I + P_{II} + P_{III} &= U_{BC} I_A \sin \varphi_A + U_{CA} I_B \sin \varphi_B + U_{AB} I_C \sin \varphi_C = \\ &= \sqrt{3} (U_{\phi} I_A \sin \varphi_A + U_{\phi} I_B \sin \varphi_B + U_{\phi} I_C \sin \varphi_C) = \sqrt{3} (Q_A + Q_B + Q_C) = \sqrt{3} Q, \end{aligned}$$

где  $Q_A, Q_B, Q_C$  – фазные реактивной мощности фаз А, В, С.

Из последнего выражения следует - реактивная энергия в трехфазной сети равна сумме показаний 3-х однофазных счетчиков деленной на  $\sqrt{3}$ .

Учет реактивной энергии с помощью трехфазного двухэлементного реактивного счетчика с 90-градусным сдвигом фаз магнитных потоков можно осуществить в симметричной или с простой асимметрией трехфазной сети напряжением свыше 1 кВ. Электрическая схема представлена на рис. 7.

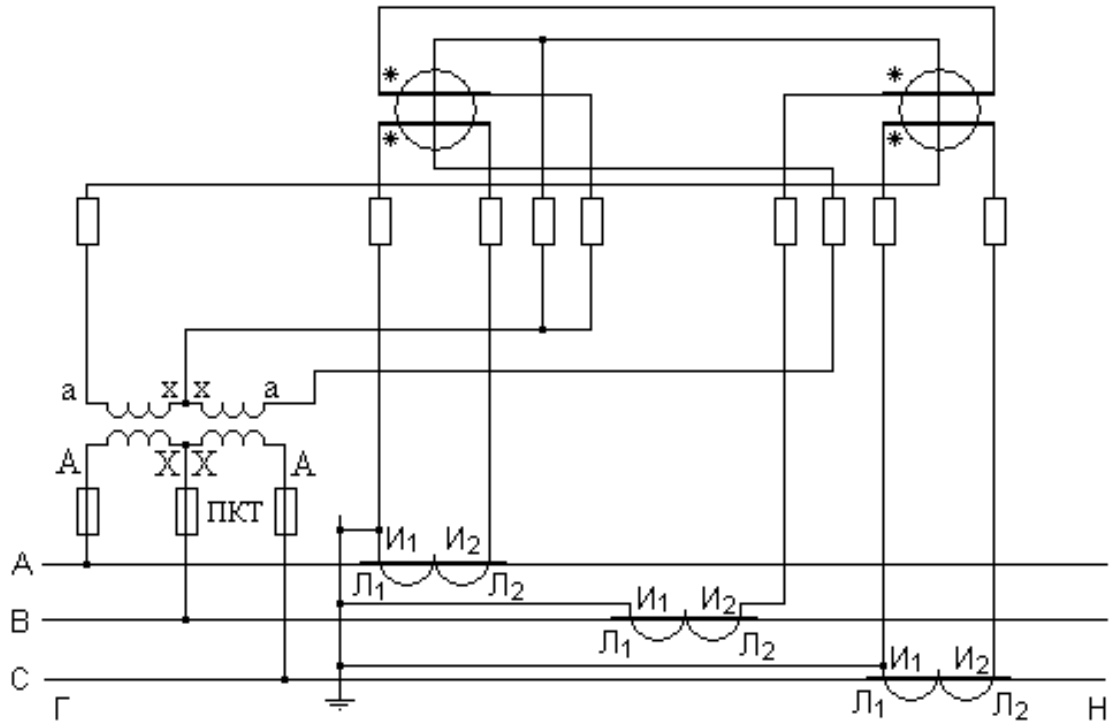


Рис. 7

Отсчет реактивной энергии в этой схеме производится непосредственно по счетному механизму с учетом коэффициента трансформации трансформаторов тока и напряжения.

Наибольшее распространение для 3-фазных трехпроводных сетей (симметричных и с простой асимметрией) получим схему учета реактивной энергии со счетчиком с 60-градусным сдвигом фаз магнитных потоков (рис.8). Для обеспечения 60-градусного сдвига между  $\varphi_U$  и  $\varphi_I$  в параллельную цепь каждого элемента счетчика включено добавочное активное сопротивление  $R_d$ .

Результирующая скорость вращения диска счетчика пропорциональна сумме реактивных мощностей 3-х фаз, т.е.  $Q = Q_A + Q_B + Q_C$  и, следовательно, показания счетчика учитывают расход реактивной энергии в трёхфазной системе без введения каких-либо поправочных коэффициентов.

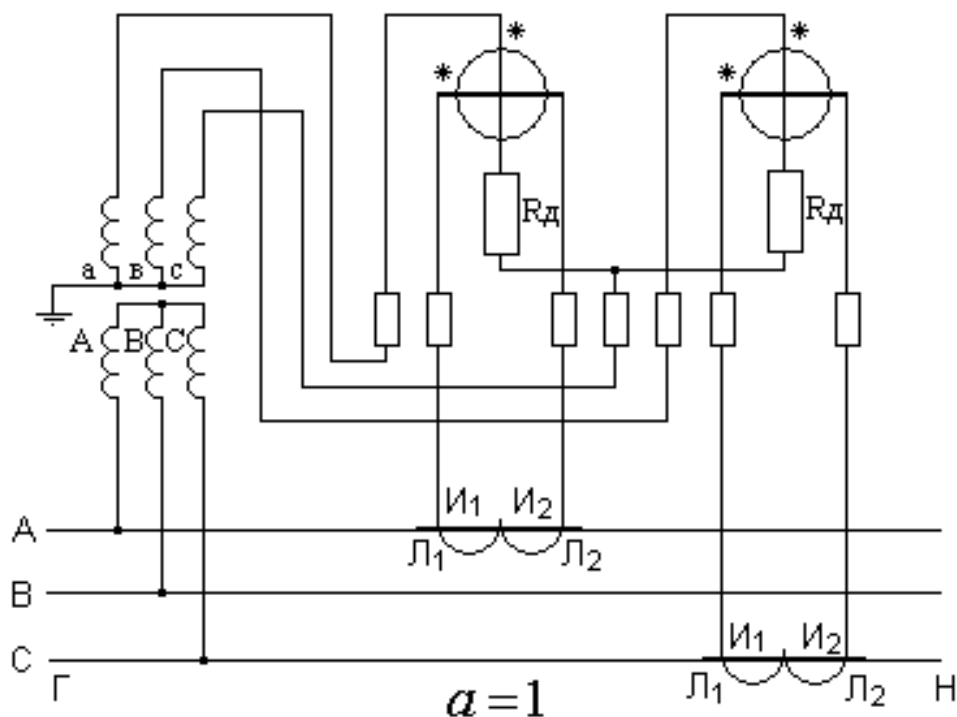


Рис. 8

## 2. ОПИСАНИЕ ЛАБОРАТОРНОЙ УСТАНОВКИ

Лабораторная работа выполняется на установке, включающей лабораторный стенд № 8 и установленный рядом с ним фазорегулятор (ФР). На стенде № 8 смонтированы измерительные приборы, трансформаторы тока, коммутационно-защитные аппараты, блок сопротивлений, а также изображена электрическая схема лабораторной установки (рис.9).\*

Подача напряжения 380 В на установку осуществляется автоматом (*QF1*), расположенным слева в верхней части панели стенда. Здесь же находятся кнопки «П» и «С». Подача питания с помощью кнопки «Пуск» на лабораторный стенд и фазорегулятор, а также снятия питания кнопкой «Стоп» магнитного пускателя КМ с лабораторного стенда и фазорегулятора. В левой части этой панели размещены сопротивления *R1*, *R2*, *R3* и однополюсный автомат *QF2*, позволяющие в схеме создавать активную симметричную или не симметричную нагрузки. В правой части панели стенда смонтированы однофазный счётчик активной энергии СО-И446 и трёхфазный СА3-И670М счётчик активной энергии. Здесь же изображены электрические схемы перечисленных счётчиков с выведенными клеммами их последовательных и параллельных обмоток для монтажа схем. Изображённая ниже схема лабораторной установки позволяет с помощью соединительных проводов монтировать любой вариант схемы учёта электрической энергии.

\* **ВНИМАНИЕ!** Подключение счётчиков на лабораторном стенде производить **только по схеме, представленной на рис.9.**

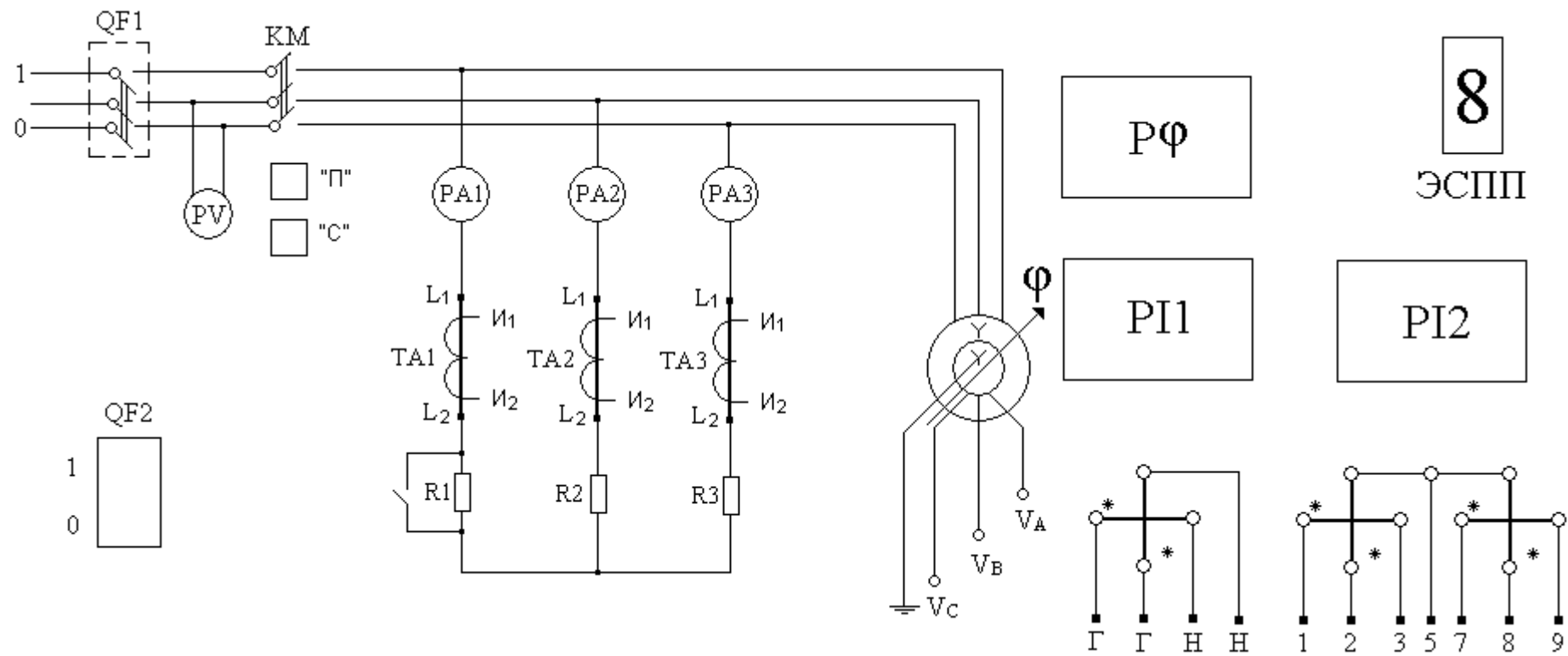


Рис. 9

Расположенные на вертикальной панели вольтметр М42300 и три амперметра М42300 фиксируют наличие напряжения и тока в трёхфазной сети, а фазометр М42300 – вид нагрузки.

С помощью автоматических выключателей  $QF1$  и  $QF2$  можно создать следующие виды нагрузки:

1. Активную равномерную (включен  $QF1$  и ручкой управления фазорегулятором по фазометру установлено значение  $\cos \varphi = 1$ . Кроме этого отключен  $QF2$ ).

2. Активная неравномерная ( $QF2$  включён,  $\cos \varphi = 1$ ).

3. Активно-индуктивная равномерная (действия перечислены в пункте 1, но фазорегулятором обеспечивается значение  $\cos \varphi \neq 1$ ).

4. Активно-индуктивная неравномерная ( $QF2$  включён, значение  $\cos \varphi \neq 1$ ).

## ПОРЯДОК ВЫПОЛНЕНИЯ РАБОТЫ

К выполнению работы допускаются студенты после проведения инструктажа по технике безопасности проведения лабораторного занятия, усвоившие теоретический материал по данной теме и детально ознакомившиеся с оборудованием лабораторной установки.

После монтажа каждого нового варианта схемы лабораторную установку не включать без разрешения преподавателя.

К пункту 1 «Цель работы» предлагается изучить варианты схем учёта активной и реактивной энергии, рассмотренные в теоретическом введении.

### ОПРЕДЕЛЕНИЕ МОЩНОСТИ ПРИСОЕДИНЕНИЯ ПО ПОКАЗАНИЯМ СЧЁТЧИКА И ПРОВЕРКА СЧЁТЧИКА (к пункту 2 «Цель работы»)

Мощность нагрузки определяется счётчиком или группой счётчиков, указанными преподавателем.

После включения собранной схемы необходимо отсчитывать фиксированное число оборотов диска  $n$  (например 5) за промежуток времени  $t$ , с по часам или секундомеру.

По известному передаточному числу счётчика ( $A$ ), которое определяет число оборотов диска, приходящееся на 1 кВт·ч, определяется постоянная счётчика  $C_{сч}$ ;

$$C_{сч} = \frac{3600 \cdot 1000}{A} = \frac{\text{Вт} \cdot \text{сек}}{\text{об}}.$$

**Примечание:** передаточное число счётчика указано на щитке счётчика.



Мощность присоединения определяется по формуле:

$$P \text{ или } Q = \alpha \frac{K_{ТТ} K_{ТМ}}{K_{ТС} K_{НС}} \cdot \frac{C_{сч} n}{t} \cdot 10^{-3}; \text{ кВт или кВар,}$$

где  $\alpha$  – коэффициент пересчёта для счётчика при различных способах включения в трёхфазную сеть, значения  $\alpha$  приведены в таблице 1;  $K_{ТТ}, K_{ТМ}$  – коэффициенты трансформации соответственно трансформаторов тока и напряжения, установленных для счётчиков;  $K_{ТС}, K_{НС}$  – номинальные коэффициенты трансформации для данного счётчика (при отсутствии этих данных  $K_{ТС} = 1$  и  $K_{НС} = 1$ );  $n$  – число отсчитанных оборотов диска, об;  $t$  – время, соответствующие  $n$  числу оборотов диска, сек.

Т а б л и ц а 1

Назначение счётчика	Тип и способ включения счетчика	$\alpha$
Измерение активной энергии	Однофазный счётчик активной энергии, включённый на разность токов двух фаз и линейное напряжение 3-х фазной 3-х проводной	1
	Однофазный счётчик активной энергии, включённый на фазный ток и фазное напряжение 3-х фазной 4-х проводной сети	3
	Три однофазных счётчика активной энергии, включённых на фазные токи и напряжения. Трёхфазный двухэлементный счётчик активной энергии, включённый на фазный ток и линейное напряжение. Или два однофазных счётчика активной энергии, включённых по аналогичной схеме	1
Измерение реактивной энергии	Однофазный счётчик активной энергии, включённый на фазный ток и «заменённое» линейное напряжение 3-х фазной 3-х проводной сети	3
	Три однофазных счётчика активной энергии, включённых на фазные токи и «заменённые» линейные напряжения	$\frac{1}{\sqrt{3}}$
	Трёхфазный двухэлементный счётчик активной энергии, включённый на фазные токи и «заменённые» линейные напряжения	$\frac{\sqrt{3}}{2}$
	Трёхфазный трёхэлементный счётчик реактивной энергии, включённый на фазные токи и «заменённые» линейные напряжения	1

Проверка правильности работы счётчика производится путём сравнения мощности нагрузки определяемой одновременно по показаниям счётчика за конкретный отрезок времени и по показаниям ваттметра. Проверку проводить для счётчиков активной энергии только при равномерной нагрузке фаз. Проверку трёхфазного реактивного счётчика можно производить включая его по схеме включения трёх однофазных активных счётчиков, включённых на равномерную активную нагрузку.

Так как параллельная обмотка ваттметра может непосредственно подключаться к сети напряжением не более 300 В, то ваттметр следует подключать к трёхфазной сети для измерения мощности в одной фазе. Для сравнения с показаниями счётчиков, мощность, замеренную ваттметром следует утроить.

Погрешность счётчика по мощности вычисляется по формуле:

$$\delta = \frac{P - 3P_{\text{вт}}}{3P_{\text{вт}}} \cdot 100\%,$$

где  $P$  – мощность присоединения, определённая по показаниям счётчиков;  $P_{\text{вт}}$  – то же, определённая ваттметром.

Погрешность может быть положительной или отрицательной. Если погрешность со знаком «+», то счётчик спешит, если со знаком «-», то счётчик отстаёт.

### **ОПРЕДЕЛЕНИЕ КОЭФФИЦИЕНТА МОЩНОСТИ ДАННОГО ПРИСОЕДИНЕНИЯ ПО ОДНОМУ ТРЁХФАЗНОМУ СЧЁТЧИКУ АКТИВНОЙ ЭНЕРГИИ (к пункту 3 «Цель работы»)**

Собрать схему включения трёхфазного двухэлементного счётчика активной энергии. Для этого:

1. Создать в электрической схеме первый вид нагрузки (путем включения  $QF1$  и отключения  $QF2$ . Ручкой управления фазорегулятором по фазо-метру установить значение  $\cos \varphi = 1$ ).
2. Автоматическим выключателем  $QF1$  выключить схему.
3. Демонтировать из схемы проводник, соединяющий фазу А сети (клемма А) с параллельной обмоткой фазы А счётчика.
4. Включить стенд (см. п. 1) и в течении 30-40 сек произвести отсчёт числа оборотов диска счетчика.
5. Выключить стенд (см. п. 2).
6. Восстановить демонтированный проводник в фазе А и таким же образом демонтировать проводник в фазе С, т. е. отключить параллельную обмотку фазы С счётчика от фазы С сети (клемма С).

7. Опять включить стенд (см. п.1) и за это же самое время, что и при отсутствии напряжения в фазе А произвести отсчёт числа оборотов диска счётчика.

8. Выключить стенд (см.п.2).

Пользуясь графиком I определить  $\cos \varphi$  нагрузки при обязательном условии  $\frac{n_A}{n_C} \leq 1$  или  $\frac{n_C}{n_A} \leq 1$ .

Определение  $\cos \varphi$  нагрузки повторить в той же последовательности (для второго, третьего и четвёртого вида нагрузки).

Примечание:

1. Включение кнопок, предусмотренное п. 1 может быть изменено в зависимости от вида нагрузки.

2. Если при одном из измерений  $n_A$  или  $n_C$  диска счётчика будет вращаться в обратную сторону (что бывает при  $\cos \varphi < 0,5$ ), то отношение  $\frac{n_A}{n_C}$

или  $\frac{n_C}{n_A}$  берётся с отрицательным знаком.

### СНЯТИЕ ВЕКТОРНОЙ ДИАГРАММЫ (к пункту 4 «Цель работы»)

Снятие векторной диаграммы в данной лабораторной работе выполняется с использованием трёхфазного счётчика активной энергии и ваттметра Д527.

Порядок снятия векторной диаграммы:

1. Собрать схему учёта активной электрической энергии в трёхфазной сети с использованием трёхфазного счётчика активной энергии.

2. Устанавливается в цепи 3-ий 4-ый вид нагрузки.

3. Токовая цепь ваттметра включается при снятом напряжении последовательно с токовой цепью счётчика соответствующей фазы ко вторичной обмотке трансформатора тока этой же фазы, при чём к зажиму последовательной обмотки ваттметра  $I^*$  подключается провод, который был подключен к началу последовательной обмотки счётчика. Зажимы параллельной обмотки ваттметра подключается поочередно. К клеммам параллельных обмоток счётчика 2 и 5, 5 и 8, 8 и 2. Причём зажим, обозначенный первой цифрой, подключается к зажиму ваттметра  $U^*$ . Показания ваттметра с указанием знака «+» или «-» записываются в табл. 2.

Таблица 2

Фазы	Показания ваттметра (дел.)		
	2-5	5-8	8-2
А			
С			

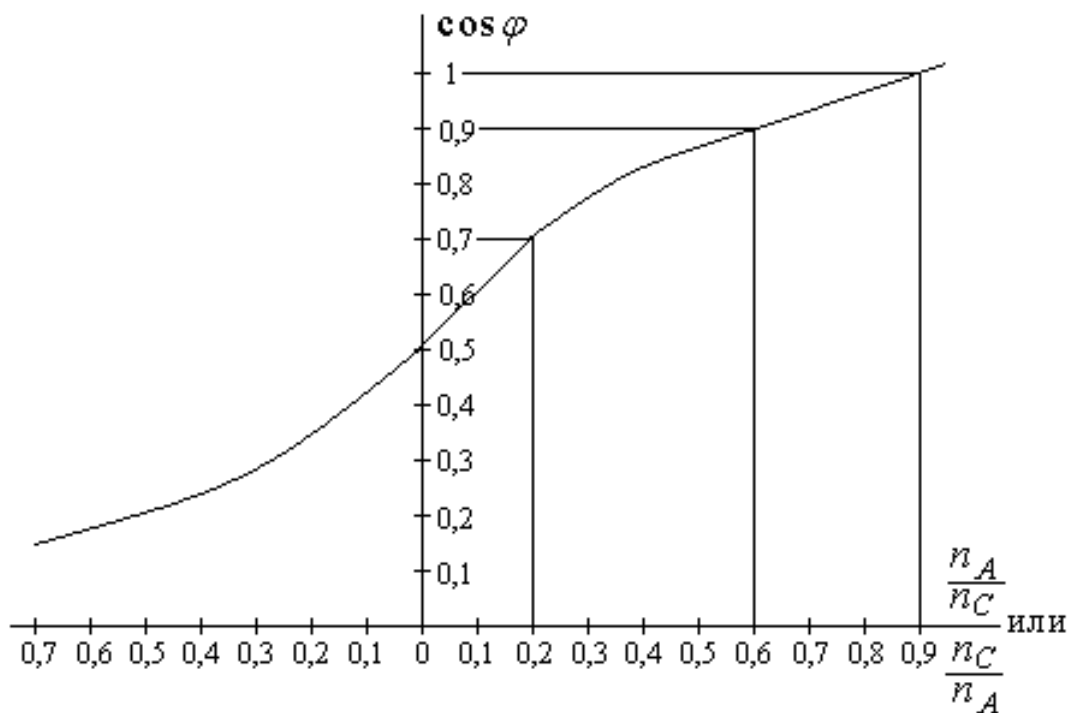


График I

Те же измерения проводят при переключении токовой цепи ваттметра последовательно с токовой цепью счётчика фазы С ко вторичной обмотке трансформатора тока этой же фазы.

Проведённые измерения считаются правильными, если в каждой фазе алгебраическая сумма трёх показаний ваттметра равна нулю или близка к нулю. Переключение параллельной обмотки ваттметра с одних зажимов счётчиков на другие производится при снятом напряжении с лабораторной установки.

По результатам табл. 2 строится векторная диаграмма в следующей последовательности:

1) из точки 0 наносятся под углом  $120^\circ$  векторы линейных напряжений  $\dot{U}_{AB}$ ,  $\dot{U}_{BC}$ ,  $\dot{U}_{CA}$ ;

2) из той же точки пересечения векторов линейных напряжений проводятся векторы фазных напряжений  $\dot{U}_A$ ,  $\dot{U}_B$ ,  $\dot{U}_C$ . При этом соблюдается условие  $\dot{U}_A \perp \dot{U}_{BC}$ ,  $\dot{U}_B \perp \dot{U}_{CA}$ ,  $\dot{U}_C \perp \dot{U}_{AB}$ ;

3) на векторах линейных напряжений в выбранном масштабе откладываются отрезки, равные показаниям одной строки табл. 2. Отрицательные значения показаний табл. 2 откладываются на продолжении соответствующего вектора линейного напряжения в обратную сторону от точки 0;

4) из концов полученных отрезков на векторах линейных напряжений восстанавливаются перпендикуляры. Пересечение трёх перпендикуляров в одной точке определяет положение вектора тока той фазы, в которую была включена токовая обмотка ваттметра. Аналогичным образом строится по показаниям другой строки табл. 2 вектор тока одной и той же фазы. Угол между вектором фазного напряжения и вектором тока одной и той же фазы определяет характер нагрузки (активная, активно-индуктивная или активно-ёмкостная). В выбранном масштабе векторы тока характеризуют токовую нагрузку в соответствующих фазах трёхфазной сети.

### **ТРЕБОВАНИЯ К ОТЧЁТУ**

Отчёт должен содержать:

1. Сведения о схемах включения счётчиков в зависимости от вида нагрузки и характера трёхфазной сети.
2. Данные по результатам проведённого замера счётчиком мощности присоединения.
3. Коэффициент мощности присоединения, определённый в результате проведения опыта.
4. Векторную диаграмму, определяющую характер нагрузки.

### **ЛИТЕРАТУРА**

5. Минин Г. П. Измерение электроэнергии. – М.: Энергия, 1982. – 46 с.
6. Труб И. И. Монтаж и эксплуатация счётчиков электроэнергии. – М.: Энергия, 1979. – 32 с.
7. Фёдоров А. А. Учебное пособие к лабораторным работам по электроснабжению. – М.: МЭИ, 1971. – 320 с.

Выблов Андрей Николаевич  
Обухов Сергей Геннадьевич  
Кабышев Александр Васильевич  
Даценко Владимир Андреевич  
Волков Николай Георгиевич

## **Электроснабжение промышленных предприятий**

Методические указания к выполнению лабораторных работ

Подписано к печати  
Формат 60x84/16. Бумага офсетная.  
Печать RISO. Усл. печ. л. . Уч.-изд.л. .  
Тираж экз. Заказ . Цена свободная.  
Издательство ТПУ. 634050, Томск, пр. Ленина, 30.