

Федеральное агентство по образованию
Государственное образовательное учреждение высшего профессионального образования
"Томский политехнический университет"

А.В. Кабышев

**МОЛНИЕЗАЩИТА ЭЛЕКТРОУСТАНОВОК
СИСТЕМ ЭЛЕКТРОСНАБЖЕНИЯ**

Учебное пособие

Издательство ТПУ
Томск 2006

ББК 31.247–5я73
УДК 621.316.98(075.8)
К 124

Кабышев А.В.

К124

Молниезащита электроустановок систем электроснабжения: учебное пособие/А.В. Кабышев. –Томск: Изд-во ТПУ, 2006. – 124 с.

В пособии изложены вопросы молниезащиты и защиты от перенапряжений электроустановок промышленных предприятий. Кратко отражена диагностика состояния заземляющих устройств и молниезащиты. С целью углубленного изучения теоретического материала приводится решение отдельных инженерных задач по молниезащите электроустановок и расчету их заземляющих устройств.

Пособие подготовлено на кафедре электроснабжения промышленных предприятий ТПУ и ориентировано на студентов электроэнергетических специальностей.

ББК 31.247–5я73
УДК 621.316.98(075.8)

Рекомендовано к печати Редакционно-издательским советом
Томского политехнического университета

Рецензенты

Доктор технических наук, ведущий научный сотрудник
ФГНУ НИИ высоких напряжений

В.И. Курец

Технический директор

ЗАО "Томский электроламповый завод", г.Томск

А.И. Прудников

© Томский политехнический университет, 2006
© Оформление. Издательство ТПУ, 2006
© А.В. Кабышев, 2006

ОГЛАВЛЕНИЕ

ПРЕДИСЛОВИЕ	5
ВВЕДЕНИЕ	6
1. ЗАЩИТА ОБЪЕКТОВ ЭЛЕКТРОЭНЕРГЕТИКИ ОТ ПРЯМЫХ УДАРОВ МОЛНИИ	8
1.1. Основные характеристики разряда молнии.....	8
1.2. Мероприятия по грозозащите воздушных линий электропередачи	10
1.3. Защита подстанций от прямых ударов молнии.....	11
1.3.1. Общие положения	11
1.3.2. Конструктивное выполнение молниеотводов	14
1.3.3. Концепции определения защитного действия молниеотводов	15
1.3.4. Зоны защиты молниеотводов	16
1.3.5. Определение надежности защиты подстанций от прямых ударов молнии	23
1.3.6. Расчет молниезащиты	23
1.3.7. Заземление молниеотводов	29
1.3.8. Расчет заземляющих устройств	38
1.4. Схемы молниезащиты подстанций промышленных предприятий	46
1.5. Молниезащита подходов воздушных линий электропередачи к подстанции	49
1.6. Схемы молниезащиты подстанций на ответвлениях.....	51
1.7. Молниезащита электрических машин.....	51
1.8. Наибольшие допустимые расстояния от вентильных разрядников до защищаемого оборудования	56
2. УСТРОЙСТВА И АППАРАТЫ ЗАЩИТЫ	57
2.1. Защитные промежутки.....	58
2.2. Трубчатые разрядники	59
2.3. Вентильные разрядники	62
2.4. Нелинейные ограничители перенапряжений	65
2.4.1. Основные требования к ОПН.....	66
2.4.2. Классификация электрических сетей для выбора ОПН	67
2.4.3. Условия эксплуатации ОПН в сетях с глухим заземлением нейтрали	68
2.4.4. Условия эксплуатации ОПН в распределительных сетях 6–35 кВ.....	70
2.4.5. Эксплуатация ОПН в сетях собственных нужд	71
2.4.6. Основные технические характеристики ОПН.....	72

3.	ВНУТРЕННЯЯ СИСТЕМА МОЛНИЕЗАЩИТЫ.....	77
3.1.	Режимы заземления нейтрали в сетях 0,4 кВ	77
3.1.1.	Сеть TN–C	79
3.1.2.	Сеть TN–S.....	81
3.1.3.	Сеть TN–C–S	82
3.1.4.	Сеть TT	82
3.1.5.	Сеть IT	84
3.1.6.	Краткие рекомендации по выбору сетей.....	85
3.2.	Система уравнивания потенциалов на вводе в здания	85
3.3.	Зонавая концепция молниезащиты	89
3.3.1.	Зоны молниезащиты.....	90
3.3.2.	Требования стандартов МЭК к устройствам защиты от импульсных перенапряжений.....	93
3.3.3.	Требования ГОСТ к устройствам защиты от импульсных перенапряжений	94
3.3.4.	Схемы включения устройств защиты от импульсных перенапряжений.....	96
3.3.5.	Очередность срабатывания устройств защиты от импульсных перенапряжений	97
3.3.6.	Монтаж устройств защиты от импульсных перенапряжений.....	100
3.3.7.	Дополнительная защита от токов короткого замыкания.....	101
3.3.8.	Методика выбора типа защитных устройств.....	102
3.3.9.	Методика выбора УЗИП при воздушном вводе.....	104
3.3.10.	Выбор защитных устройств: резюме.....	105
3.3.11.	Особенности подключения УЗИП.....	107
4.	ДИАГНОСТИКА СОСТОЯНИЯ ЗАЗЕМЛЯЮЩИХ УСТРОЙСТВ И МОЛНИЕЗАЩИТЫ	108
4.1.	Измерение удельного сопротивления грунта	108
4.1.1.	Грунт как проводник	108
4.1.2.	Метод пробного электрода.....	109
4.1.3.	Метод вертикального электрического зондирования.....	110
4.1.4.	Реализация метода вертикального электрического зондирования.....	111
4.2.	Эксплуатационный контроль сопротивления заземляющего устройства электроустановок.....	113
4.3.	Измерение сопротивления связи между элементами заземляющего устройства.....	116
4.4.	Осмотр устройств защиты от прямых ударов молнии	120
	БИБЛИОГРАФИЧЕСКИЙ СПИСОК	122

ПРЕДИСЛОВИЕ

Безаварийная работа электроустановок промышленных предприятий обеспечивается выполнением комплекса организационных и технических мероприятий. Важное место среди них занимает защита объектов от прямого и косвенного воздействия грозовых разрядов. В настоящее время проблема молниезащиты и защиты от перенапряжений приобретает все большую актуальность в связи с тем, что в электрических сетях возрастает количество потребителей, чувствительных к импульсам перенапряжений и электромагнитным помехам. Безупречная работа молниезащиты достигается при детальной проработке и реализации систем внешней и внутренней защиты. Малейшее отклонение в координации этих систем может стать причиной возникновения опасных перенапряжений и электромагнитных помех, приводящих к сбою в работе оборудования или выходу его из строя.

В данном пособии изложены основные принципы разработки внешней и внутренней систем молниезащиты и защиты от перенапряжений электроустановок промышленных предприятий. Пособие содержит четыре главы, в которых раскрываются вопросы, рассматриваемые студентами в выпускных квалификационных работах по специальности 140211 "Электроснабжение" при выполнении раздела "Молниезащита". Главы сопровождаются обширным справочным материалом и конкретными примерами, помогающими самостоятельно разобраться во всех тонкостях разрабатываемых тем. Кроме вопросов проектирования молниезащиты и защиты от перенапряжений в пособии рассматривается диагностика состояния заземляющих устройств и молниезащиты как одно из мероприятий надежной и безопасной работы электроустановок и потребителей.

Поскольку пособие предназначено для учебных целей, не представляется возможным всюду давать ссылки на первоисточники. В основном справочный материал заимствован из [1–6], а также из информационно-справочного издания "Новости Электротехники" (www.news.elteh.ru). Раздел, посвященный выбору и эксплуатации нелинейных ограничителей перенапряжений, подготовлен на основе [7, 8]. По вопросам, которые изложены только частично, по тексту даются ссылки на соответствующую литературу.

Учебное пособие предназначено для студентов электроэнергетических специальностей Электротехнического института ТПУ.

ВВЕДЕНИЕ

Общие положения. Напряжение, длительное приложение которого безопасно для электрооборудования, называется наибольшим рабочим напряжением сети $U_{наиб.раб.}$. Повышения напряжения сверх $U_{наиб.раб.}$ называются перенапряжениями.

Перенапряжения подразделяются на грозовые (атмосферные) и внутренние.

Грозовые перенапряжения возникают при ударе молнии в электроустановку (перенапряжения прямого удара) или вблизи нее в землю (индуцированные). Длительность грозовых перенапряжений – около 100 мкс. Импульсное напряжение при ударе молнии в электроустановку определяется параметрами молнии, геометрическими и конструктивными особенностями объекта, режимом нейтрали и величиной сопротивления заземления. В электрических сетях потребителей кроме поражения молнией самой сети на величину импульсного напряжения могут оказывать влияние отражения и преломления в ней грозовых импульсов. Параметры импульса тока при грозовом разряде являются случайной величиной и зависят от скорости роста главного разряда и эквивалентного сопротивления канала молнии [4, 9].

Внутренние перенапряжения разделяются на резонансные, возникающие в результате изменения соотношений между индуктивностями и емкостями цепи при неблагоприятном сочетании схемы, параметров и режима сети, и коммутационные, возникающие при различных нормальных и аварийных коммутациях и повреждениях. Резонансные перенапряжения могут существовать длительно, до изменения схемы или режима. Коммутационные имеют длительность от нескольких тысячных до нескольких сотых долей секунды. В электрических сетях 6–35 кВ максимальные уровни внутренних перенапряжений имеют место при коммутации нагрузки вакуумными выключателями (до $7 U_{\phi}$), а также при отключении электродвигателей и ненагруженных трансформаторов (до $6 U_{\phi}$).

Защита от перенапряжений включает в себя комплекс мероприятий, ограничивающих перенапряжения при грозе, коммутациях и повреждениях до уровня, безопасного для работы электрической изоляции и чувствительных к электромагнитным помехам потребителей. В комплекс входит установка молниеотводов (стержневых и тросовых) и создание внутренней (при необходимости многоступенчатой) системы защиты объекта от электромагнитных помех правильным выполнением заземления, выбором защитных

устройств и мест их установки. С целью обеспечения надежной защиты электроустановок от прямых и косвенных воздействий грозовых разрядов все элементы внешней молниезащиты согласуются с внутренними.

Основными аппаратами для защиты от перенапряжений являются нелинейные ограничители перенапряжений, вентильные (РВ) и трубчатые (РТ) разрядники. Дополнительно в ряде случаев используются шунтирующие реакторы, программируемые коммутации, предвключаемые резисторы в выключателях, а также релейная защита от повышений напряжения. В сетях напряжением до 1000 В применяются специальные устройства защиты от импульсных перенапряжений на основе разрядников и/или нелинейных элементов.

Нормативные документы для выполнения защиты от перенапряжений. Международной Электротехнической Комиссией (МЭК) разработаны стандарты, в которых изложены принципы защиты зданий и сооружений любого назначения от перенапряжений, позволяющие грамотно проектировать строительные конструкции и системы молниезащиты объекта, рационально размещать оборудование и прокладывать коммуникации. К ним относятся следующие стандарты:

- IEC-61024-1 (1990-04): "Молниезащита строительных конструкций. Часть 1. Основные принципы".
- IEC-61024-1-1 (1993-09): "Молниезащита строительных конструкций. Часть 1. Основные принципы. Руководство А: Выбор уровней защиты для молниезащитных систем".
- IEC-61312-1 (1995-05): "Защита от электромагнитного импульса молнии. Часть 1. Основные принципы".

В России на сегодняшний день взамен РД 34.21.122-87 "Инструкция по устройству молниезащиты зданий и сооружений" утверждена и внесена в реестр действующих в электроэнергетике документов "Инструкция по устройству молниезащиты зданий, сооружений и промышленных коммуникаций" СО-153-34.21.122-2003 (утверждена приказом Минэнерго России от 30.06.2004 г. №280). В основе новой инструкции – перечисленные выше стандарты МЭК, однако в нее не вошел ряд требований, в том числе к системам молниезащиты взрывоопасных объектов. Принято решение о постепенном издании методических рекомендаций по вопросам, не рассмотренным в настоящей инструкции, в частности, по выбору схем и типов устройств защиты от импульсных перенапряжений для каждой конкретной электроустановки. В следствии этого Госэнергонадзором рекомендовано одновременно пользоваться как этим документом, так и старым РД 34.21.122-87.

1. ЗАЩИТА ОБЪЕКТОВ ЭЛЕКТРОЭНЕРГЕТИКИ ОТ ПРЯМЫХ УДАРОВ МОЛНИИ

1.1. Основные характеристики разряда молнии

Интенсивность грозовой деятельности характеризуется числом грозových часов n или грозových дней n' в году ($n \approx 1,5 n'$). Карта грозовой деятельности на территории России, приведена в [2, 6].

Число ударов молнии в 1 км^2 поверхности земли составляет в среднем 0,067 за один грозовой час.

Число ударов молнии в отдельно стоящий молниеотвод высотой h , м, равно:

$$N = 1,5\pi n h^2 \cdot 10^{-6}. \quad (1.1)$$

Число ударов молнии в год в линию электропередачи длиной l , км, со средней высотой подвеса верхнего провода или троса h_{cp} , м:

$$N = 4n h_{cp} l \cdot 10^{-4}. \quad (1.2)$$

В таблице 1.1 приведены некоторые параметры разрядов молнии для равнинной местности.

Таблица 1.1

Параметры разрядов молнии

Параметры	Наиболее часто встречающиеся значения	Зарегистрированное значение	
		наибольшее	наименьшее
Полярность	до 80% отрицательная	—	—
Токи молнии (амплитудные значения), зарегистрированные в опорах, кА	до 20	200–300	0,5
Заряд, переносимый молнией, Кл	до 20	100	0,5
Длительность импульса тока молнии, мкс	10–30	100	менее 10
Длительность фронта импульса тока молнии, мкс	1,5–10	80–90	менее 1
Крутизна фронта импульса тока молнии, А/мкс	5000	50 000	—
Количество импульсов в разряде	2–3	20	1
Продолжительность разряда молнии, с	0,2–0,6	1,33	—

В горной местности из-за сокращения расстояния от земли до облаков амплитудные значения токов молнии уменьшаются примерно в два раза. Молнии возникают при меньших скоплениях зарядов в облаках.

Длительность тока молнии в большинстве разрядов 20–100 мкс, средняя длительность близка к 50 мкс.

Около 80% разрядов молнии имеет отрицательную полярность. Заряд, переносимый молнией, – до 100 Кл, в среднем – 20 Кл.

Вероятностное распределение амплитудных значений токов молнии приведено на рис. 1.1. До 40% всех разрядов имеют токи с амплитудными значениями меньше 20 кА. Вероятность того, что амплитуда тока молнии равна или больше I_m для местностей до 500 м над уровнем моря, оценивается по формуле:

$$\lg P_I = -I_m/60. \quad (1.3)$$

Крутизна фронта импульса тока молнии влияет на перенапряжения, возникающие в электроустановках. Она изменяется в широких пределах. Имеет слабую тенденцию возрастать при увеличении амплитудного значения тока молнии. На рис. 1.2 показано вероятностное распределение крутизн фронта импульса тока молнии. Вероятность тока молнии с крутизной фронта, превышающей I'_m , кА/мкс, оценивается по формуле:

$$\lg P_{I'} = -I'_m/36. \quad (1.4)$$

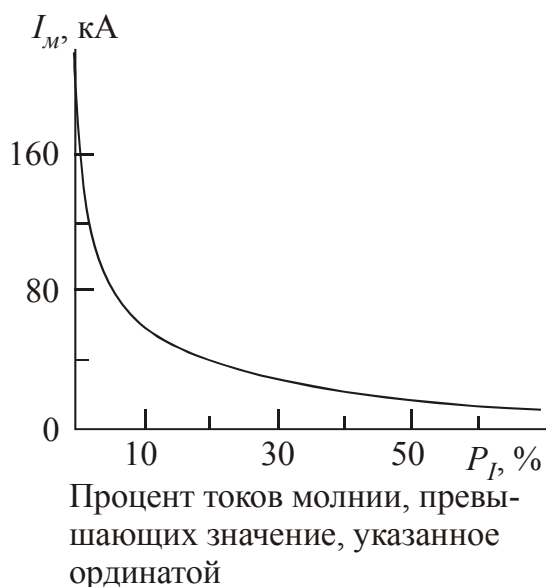


Рис. 1.1. Вероятностное распределение токов молнии.

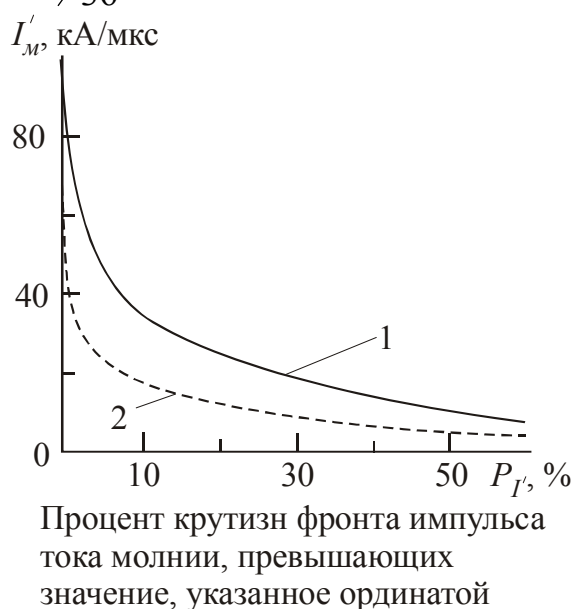


Рис. 1.2. Вероятностное распределение крутизн фронта импульса тока молнии: 1 – для равнинных районов; 2 – для горных районов.

Вероятность прорыва молнии через тросовую защиту определяется формулой:

$$\lg P_{\alpha} = \alpha \frac{\sqrt{h_{on}}}{90} - 4, \quad (1.5)$$

где h_{on} – полная высота опоры, м; α – угол защиты крайнего провода, град.

Вероятность перехода импульсного перенапряжения в силовую дугу η зависит от среднего градиента рабочего напряжения вдоль пути перекрытия $E_{cp} = U_{раб} / l$ и определяется формулой:

$$\Psi_g = (1,6E_{cp} - 6) \cdot 10^{-2}. \quad (1.6)$$

Для воздушных линий (ВЛ) с заземленной точкой подвеса гирлянды можно принять $\Psi_g = 0,7$ для ВЛ до 220 кВ включительно и $\Psi_g = 1$ для ВЛ 330 кВ и выше.

1.2. Мероприятия по грозозащите воздушных линий электропередачи

Надежность грозозащиты ВЛ обеспечивается:

- подвеской грозозащитных тросов с углами защиты 20–30°;
- снижением импульсного сопротивления заземления опор;
- повышением импульсной прочности изоляции линий и снижением вероятности установления силовой дуги (в частности, использованием деревянных траверс и опор);
- применением изолированной нейтрали или дугогасящей катушки;
- использованием АПВ линий.

Применение грозозащитных тросов на линиях 6–500 кВ не требуется:

- для всех ВЛ напряжением до 35 кВ;
- для линий 110 кВ на деревянных опорах;
- в районах с числом грозовых часов в году менее 20;
- на отдельных участках ВЛ с удельным сопротивлением грунтов более 10^3 Ом·м;
- на участках трассы с расчетной толщиной стенки гололеда более 20 мм.

Дополнительных мер защиты на воздушных линиях электропередачи требуют:

- пересечения ВЛ между собой (РТ, РЗ с АПВ);

- пересечения ВЛ с линиями связи, трамвайными линиями и линиями электрофицированных железных дорог (РТ, РЗ с АПВ);
- опоры ВЛ со сниженной электрической прочностью (РТ, РВ);
- высокие опоры переходных пролетов (тросы, снижение сопротивлений заземления, усиление изоляции, РТ, РВ);
- ответвления к подстанциям на отпайках и секционирующие разъединители на линиях (тросы, РТ, РВ);
- кабельные вставки на воздушных линиях (РТ, РВ);

1.3. Защита подстанций от прямых ударов молнии

1.3.1. Общие положения

Открытые распределительные устройства и открытые подстанции 20–500 кВ должны быть защищены от прямых ударов молнии (ПУМ). Допускается не защищать:

- подстанции 20 и 35 кВ с трансформаторами единичной мощностью 1,6 МВА и менее независимо от числа грозových часов в году;
- ОРУ и подстанции 20 и 35 кВ в районах с числом грозových часов в году не более 20;
- ОРУ и подстанции 220 кВ и ниже на площадках с эквивалентным удельным сопротивлением земли ρ в грозовой сезон более $2 \cdot 10^3$ Ом·м при числе грозových часов в году не более 20.

Здания ЗРУ и закрытых подстанций следует защищать от прямых ударов молнии в районах с числом грозových часов более 20.

Защиту зданий ЗРУ и закрытых подстанций, имеющих металлические покрытия кровли или железобетонные несущие конструкции кровли, следует выполнять заземлением этих покрытий (конструкций). Для защиты зданий ЗРУ и закрытых подстанций, крыша которых не имеет металлических или железобетонных покрытий либо несущих конструкций или не может быть заземлена, следует устанавливать стержневые молниеотводы или молниеприемные сетки непосредственно на крыше зданий.

Мероприятия по защите объектов подстанций от ПУМ приведены в таблице 1.2, а место и условия установки стержневых молниеотводов – в таблице 1.3.

Таблица 1.2

Защита подстанций от прямых ударов молнии

Защищаемые объекты	Защитные мероприятия
Открытые распределительные устройства, в том числе гибкие мосты и шинные связи	Стержневые молниеотводы
Здания машинного зала при числе грозозачасов в году более 20	1. Заземление металлических или железобетонных конструкций кровли или металлической кровли. 2. Стержневые молниеотводы или молниеприемные сетки на крыше зданий при невозможности выполнения п.1
Дымовые трубы: металлические кирпичные, бетонные и железобетонные	Заземление Стальной молниеотвод и заземляющий спуск, присоединенный к заземлителю
Здания трансформаторной башни, маслохозяйства, нефтехозяйства, электролизной и ацетилено-генераторной станции	1. Отдельно стоящий стержневой или тросовый молниеотвод 2. Импульсное сопротивление каждого заземлителя не более 10 Ом при $\rho < 500 \text{ Ом}\cdot\text{м}$ и не более 40 Ом при $\rho \geq 500 \text{ Ом}\cdot\text{м}$ 3. Заземление металлических корпусов
Угледробилки, вагоноопрокидыватели, резервуары с горючими жидкостями или газами, места хранения баллонов с водородом	1. Молниеотвод, установленный отдельно или на самом сооружении при толщине крыши менее 4 мм. 2. Заземление корпуса установки при: а) толщине металла крыши 4 мм и более; б) объеме емкости менее 200 м^3 независимо от толщины металла крыши

Таблица 1.3

Место и условия установки стержневых молниеотводов

Место установки молниеотвода	Условия установки молниеотвода
Конструкции ОРУ	1. В ОРУ 35–150 кВ при условии выполнения мероприятий, приведенных в таблице 1.4 2. В ОРУ 220 кВ и выше
Трансформаторные порталы, порталы шунтирующих реакторов и конструкции ОРУ, удаленные от трансформаторов или реакторов по магистралям заземления менее 15 м	1. Удельное сопротивление грунта в пределах контура заземления подстанции в грозовой сезон не более $350 \text{ Ом}\cdot\text{м}$ 2. Непосредственно на выводах обмоток 3–35 кВ трансформаторов или на расстоянии не более 5 м от них по ошиновке, включая ответвления к

Окончание таблицы 1.3

Место установки молниеотвода	Условия установки молниеотвода
	<p>разрядникам, должны быть установлены вентильные разрядники</p> <p>3. От портала с молниеотводом должно обеспечиваться растекание тока молнии по магистралям заземления в трех-четырех направлениях</p> <p>4. На расстоянии 3–5 м от портала с молниеотводом на каждой магистрали заземления должно устанавливаться по 2–3 вертикальных электрода длиной 3–5 м</p> <p>5. На подстанциях с высшими напряжениями 20 и 35 кВ при установке молниеотвода на трансформаторном портале сопротивление заземляющего контура ОРУ не должно превышать 4 Ом (без учета выносного заземления)</p> <p>6. Заземляющие проводники вентильных разрядников и трансформаторов рекомендуется присоединять к заземляющему устройству подстанции поблизости один от другого или выполнять так, чтобы место присоединения вентильного разрядника к заземляющему устройству находилось между точками присоединения заземляющих проводников портала с молниеотводом и трансформатора</p>
<p>Отдельно стоящие молниеотводы с обособленными заземлителями</p>	<p>1. Если не могут быть выполнены условия установки молниеотвода на конструкциях ОРУ</p> <p>2. Расстояние S_3, м, между обособленным заземлителем молниеотвода и контуром ОРУ должно быть равным:</p> $S_3 \geq 0,2 R_{imp},$ <p>но не менее 3 м, где R_{imp} – импульсное сопротивление заземления, Ом, отдельно стоящего молниеотвода при импульсном токе 60 кА</p> <p>3. Расстояние по воздуху S_g, м, от отдельно стоящего молниеотвода с обособленным заземлителем до токоведущих частей, заземленных конструкций и оборудования ОРУ должно быть равным:</p> $S_g \geq 0,12 R_{imp} + 0,1 H,$ <p>но не менее 5 м, где H – высота рассматриваемой точки молниеотвода над уровнем земли, м</p> <p>4. Сопротивление заземлителя не более 80 Ом</p>

Примечания. 1. Не допускается установка молниеотводов на конструкциях ОРУ, находящихся на расстоянии менее 15 м от следующих объектов:

а) трансформаторов, к которым гибкими связями или открытыми шинпроводами присоединены вращающиеся машины;

б) открытых токопроводов и опор гибких связей, если к ним присоединены вращающиеся машины.

2. Порталы трансформаторов, связанных с вращающимися машинами открытыми токопроводами или гибкими связями, а также трансформаторные порталы подстанций, удельное сопротивление грунта на площадках которых превышает 350 Ом·м, должны входить в зону защиты отдельно стоящих или установленных на других порталах молниеотводов.

3. При установке стержневых молниеотводов на конструкциях ОРУ следует использовать также защитное действие высоких объектов: опор воздушных линий электропередачи, прожекторных мачт, радиомачт и т.п.

Таблица 1.4

Мероприятия по снижению обратных перекрытий ОРУ 35–150 кВ

$U_{ном}$, кВ	Удельное сопротивление грунта в грозовой сезон, Ом·м	Площадь, занимаемая заземляющим контуром, м ²	Число направлений растекания тока по магистралям заземления	Вертикальные электроды		
				число	длина	расстояние от стойки с молниеотводами, м
35	Менее 500 500–700	Не нормируется 10000 и более	3–4	2–3	3–5	Не менее длины электрода
110–150	Менее 1000 1000–2000	Не нормируется 1000 и более	2–3	1–2	3–5	

Примечания. 1. Гирлянда изоляторов на порталах 35 кВ с установленными на них молниеотводами должна иметь на два изолятора больше.

2. Расстояния по воздуху между конструкциями ОРУ, на которых установлены молниеотводы, и токоведущими частями должны быть не менее длины гирлянды.

3. Место присоединения стойки конструкции с молниеотводом к заземляющему устройству должно быть удалено по магистралям заземления от места присоединения к нему бака трансформатора на расстояние не менее 15 м. Рекомендуется по возможности присоединять молниеотводы и баки трансформаторов к разным магистралям заземления.

1.3.2. Конструктивное выполнение молниеотводов

Отдельно стоящие стержневые молниеотводы выполняются железобетонными и металлическими в виде составных решетчатых конструкций. Рекомендуется молниеотводы выполнять в виде свободностоящих конструкций без растяжек.

Молниеприемники должны выдерживать термические и электрические воздействия тока молнии. Стержневые и однопроволочные тросовые молниеприемники выполняют сечением 50–100 мм². Поперечное сечение стальных многопроволочных тросов должно быть не менее 35 мм². Допустимые минимальные сечения токоотводов указаны в таблице 1.5 с учетом различной степени коррозии внутри и вне сооружения.

Молниеприемники и токоотводы предохраняются от коррозии покраской. Многопроволочные стальные тросы оцинковываются. Соединения частей токоотводов между собой, а также с

молниеприемниками и заземлителями производятся в основном сваркой.

Таблица 1.5

Минимальные сечения токоотводов

Профиль токоотводов	Место расположения токоотвода		
	внутри со- оружения	снаружи со- оружения	в земле
Круглые и тросы: диаметр, мм	5	6	6
Прямоугольные: сечение, мм ²	24	48	48
толщина, мм	3	4	4
Угловая сталь: сечение, мм ²	24	48	48
толщина полок, мм	2	2,5	4
Трубы: толщина стенок, мм	1,5	2,5	3,5

1.3.3. Концепции определения защитного действия молниеотводов

Нормы, по которым выполняется проектирование систем молниезащиты, основаны на расчете и выборе зон защиты стержневых или тросовых молниеотводов при заданной надежности защиты объекта. Для расчета зон защиты используются геометрическая, электрогеометрическая и вероятностная методики. При этом надежность защиты определяется категорией объекта и устанавливается в пределах 0,99–0,9999.

К настоящему времени сложились две концепции расчетного определения защитного действия молниеотводов. Обе концепции исходят из того, что лидер молнии реагирует на объект, возвышающийся над поверхностью земли, с некоторой высоты H_0 , которая называется высотой ориентировки, или с так называемого расстояния поражения [9].

Первая концепция основана на определении электрической прочности разрядных промежутков, образованных лидером на высоте ориентировки и заземленными объектами на поверхности земли. На базе этой концепции разработана электрогеометрическая методика расчета зон защиты объекта. Суть методики заключается в том, что из точки на высоте ориентировки молнии определенным радиусом

очерчивается окружность, касающаяся вершины самого высокого объекта (молниеприемника) и земли. Расстояние между точками касания вершины молниеприемника и земли является радиусом зоны защиты r_0 по электрогеометрической методике.

Вторая концепция основана на том, что лидер, достигший высоты H_0 , с различной вероятностью может перекрыть любой из промежутков на поверхности земли, в том числе и более длинный. Разработанная на ее основе методика вероятностной оценки надежности систем молниезащиты включает ряд допущений, основанных на результатах малоубедительных экспериментальных исследований. В результате эта методика завышает или занижает конфигурацию зон защиты. Например, справедливо, что вероятность прорыва молнии во внутреннюю область между несколькими близко расположенными молниеприемниками значительно меньше, чем во внешнюю область [9], но вывод о том, что зона защиты многократных молниеотводов должна быть больше суммарного объема зон защиты каждого молниеотвода в отдельности, не подтверждается результатами экспериментальных исследований [10]. Расчеты по вероятностной методике дают необоснованно завышенную надежность молниезащиты, что также подтверждается результатами исследований в длинных искровых промежутках.

1.3.4. Зоны защиты молниеотводов

На основе лабораторных исследований были определены зоны защиты молниеотводов высотой $h \leq 30$ м. В последующем установленные зоны защиты были распространены на молниеотводы высотой до 100 м, при этом была введена поправка, учитывающая снижение эффективности молниеотводов высотой больше 30 м вследствие боковых ударов молнии, поражающих молниеотводы в точках ниже его вершины. В настоящее время нормированы зоны защиты молниеотводов высотой до 150 м.

Место и условия установки стержневых молниеотводов для защиты объектов подстанции от ПУМ приведены в таблице 1.3. Высоту отдельно стоящих молниеотводов (рис. 1.3) выбирают из условия:

$$L \leq 8(h - h_x), \quad (1.7)$$

где h – высота молниеотвода, h_x – габарит подстанции ($h_x = 7$ м для 35 кВ и $h_x = 11$ м для 110 кВ). Протяженные объекты защищаются тросовыми молниеотводами.

Защитные зоны стержневых и тросовых молниеотводов рассчитываются по формулам таблицы 1.6 и приведены на рис. 1.4–1.10.

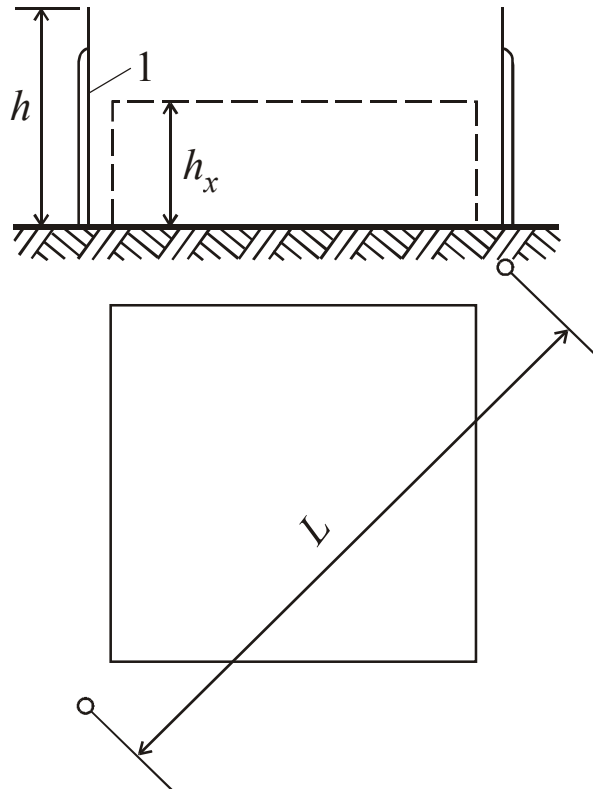


Рис. 1.3. Схема расположения отдельно стоящих молниеотводов открытого распределительного устройства: 1 – молниеотвод; h – высота молниеотвода; h_x – высота опорных конструкций подстанции; L – расстояние между молниеотводами.

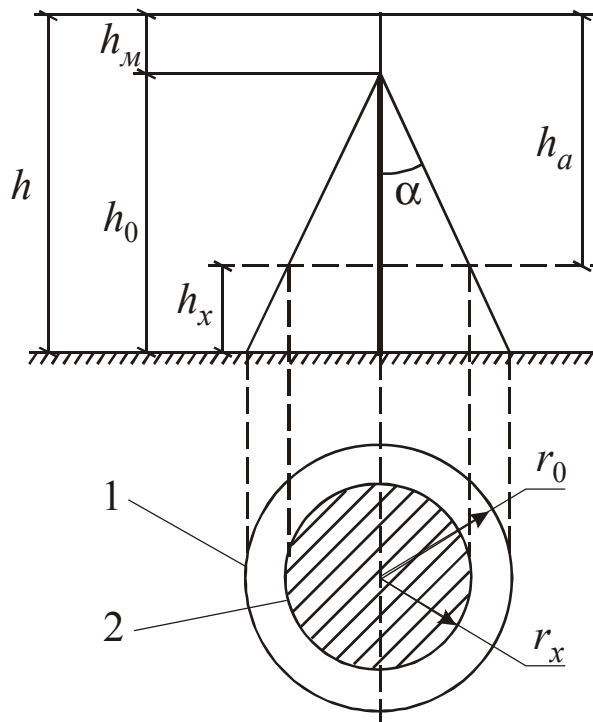


Рис. 1.4. Зона защиты одиночного стержневого молниеотвода высотой до 150 м: 1 – граница зоны защиты на уровне земли; 2 – то же на уровне h_x .

Таблица 1.6

Расчет защитных зон молниеотводов при $h \leq 150$ м

Зона А: степень надежности защиты $\geq 99,5\%$	Зона Б: степень надежности защиты 95–99,5%
Одиночные стержневые: $h = (r_x + 1,63h_x)/1,5$ (рис. 1.4)	
$h_0 = 0,85h$ $r_0 = (1,1 - 2 \cdot 10^{-3}h)h$ $r_x = (1,1 - 2 \cdot 10^{-3}h)(h - 1,2h_x)$	$h_0 = 0,92h$ $r_0 = 1,5h$ $r_x = 1,5(h - 1,1h_x)$
Двойные стержневые одинаковой высоты: $h = (h_c + 0,14L)/1,13$ (рис. 1.5)	
При $L \leq h$	
$h_c = h_0$	
$r_{cx} = r_x$	
$r_c = r_0$	
При $h < L \leq 2h$	При $h < L \leq 6h$
$h_c = h_0 - (0,17 + 3 \cdot 10^{-4}h)(L - h)$	$h_c = h_0 - 0,14(L - h)$
$r_c = r_0$	$r_c = r_0$
$r_{cx} = r_0(h_c - h_x)/h_c$	$r_{cx} = r_0(h_c - h_x)/h_c$
При $2h < L \leq 4h$	При $L > 6h$
$h_c = h_0 - (0,17 + 3 \cdot 10^{-4}h)(L - h)$	Молниеотводы рассматривать как одиночные
$r_c = r_0[1 - 0,2(L - 2h)/h]$	
$r_{cx} = r_c(h_c - h_x)/h_c$	Молниеотводы рассматривать как одиночные
При $L > 4h$	
Молниеотводы рассматривать как одиночные	Молниеотводы рассматривать как одиночные
Два стержневых разной высоты (рис. 1.6)	
Габаритные размеры торцевых областей зон защиты $h_{01}, h_{02}, r_{01}, r_{02}, r_{x1}, r_{x2}$ определяются как для одиночных стержневых молниеотводов.	
Габаритные размеры внутренней области зоны защиты определяются по формулам	
$r_c = 0,5(r_{01} + r_{02}); \quad h_c = 0,5(h_{c1} + h_{c2}); \quad r_x = r_c(h_c - h_x)/h_c.$	
Значения h_{c1} и h_{c2} определяются как для двойных стержневых молниеотводов одинаковой высоты	
Многokратные стержневые (рис. 1.7)	
Зона защиты строится посредством попарно взятых соседних стержневых молниеотводов.	
Основным условием защищенности одного или нескольких объектов высотой h_x с надежностью зон А и Б является $r_{cx} > 0$	
Одиночные тросовые: $h = (r_x + 1,85h_x)/1,7$ (рис. 1.8)	
$h_0 = 0,85h$ $r_0 = (1,35 - 25 \cdot 10^{-4}h)h$ $r_x = (1,35 - 25 \cdot 10^{-4}h)(h - 1,2h_x)$	$h_0 = 0,92h$ $r_0 = 1,7h$ $r_x = 1,7(h - 1,1h_x)$

Зона А: степень надежности защиты ≥ 99,5%	Зона Б: степень надежности защиты 95–99,5%
Двойные тросовые одинаковой высоты (рис. 1.9)	
При $L \leq h$	
$h_c = h_0$	
$r_{cx} = r_x$	
$r_c = r_0$	
При $h < L \leq 2h$	При $h < L \leq 6h$
$h_c = h_0 - (0,14 + 5 \cdot 10^{-4}h)(L - h)$	$h_c = h_0 - 0,12(L - h)$
$r'_x = \frac{L(h_0 - h_x)}{2(h_0 - h_c)}$	$r'_x = \frac{L(h_0 - h_x)}{2(h_0 - h_c)}$
$r_c = r_0$	$r_c = r_0$
$r_{cx} = r_0(h_c - h_x)/h_c$	$r_{cx} = r_0(h_c - h_x)/h_c$
Двойные тросовые разной высоты (рис. 1.10)	
Значения $h_{01}, h_{02}, r_{01}, r_{02}, r_{x1}, r_{x2}$ определяются по формулам одиночных тросовых молниеотводов. Для определения r_c и h_c используются формулы	
$r_c = 0,5(r_{01} + r_{02}); \quad h_c = 0,5(h_{c1} + h_{c2}).$	
Значения $h_{c1}, h_{c2}, r'_{x1}, r'_{x2}, r_{cx}$ вычисляются по формулам двойного тросового молниеотвода	

Примечания. 1. Параметрами молниезащиты являются (все размеры – в метрах):

h – полная высота молниеотвода;

h_0 – высота вершины конуса стержневого молниеотвода;

h_m – высота стержневого молниеприемника;

h_a – активная высота молниеотвода;

h_x – высота защищаемого сооружения;

r_0, r_x – радиусы защиты на уровне земли и на высоте защищаемого сооружения;

h_c – высота средней части двойного стержневого молниеотвода;

$2r_c, 2r_x$ – ширина средней части зоны двойного стержневого молниеотвода на уровне земли и на высоте защищаемого объекта;

α – угол защиты (между вертикалью и образующей), град;

L – расстояние между двумя стержневыми молниеотводами;

a – длина пролета между опорами троса;

h_{on} – высота опоры троса;

$r_x + r'_x$ – ширина зоны тросового молниеотвода на уровне защищаемого сооружения;

$a + 2r_{cx}$ – длина зоны двойного тросового молниеотвода на уровне защищаемого сооружения;

$a + 2r_c$ – длина зоны двойного тросового молниеотвода на уровне земли.

2. Для одиночного тросового молниеотвода h – высота троса в середине пролета. С учетом провеса троса сечением 35–50 мм² при известной высоте опор h_{on} и длине пролета a высота троса (в метрах) определяется:

$h = h_{on} - 2$ – при $a \leq 120$ м,

$h = h_{on} - 3$ – при $120 < a \leq 150$ м.

Если здание подстанции и ее конструкции покрываются защитной зоной, то дополнительных молниеотводов устанавливать не требуется.

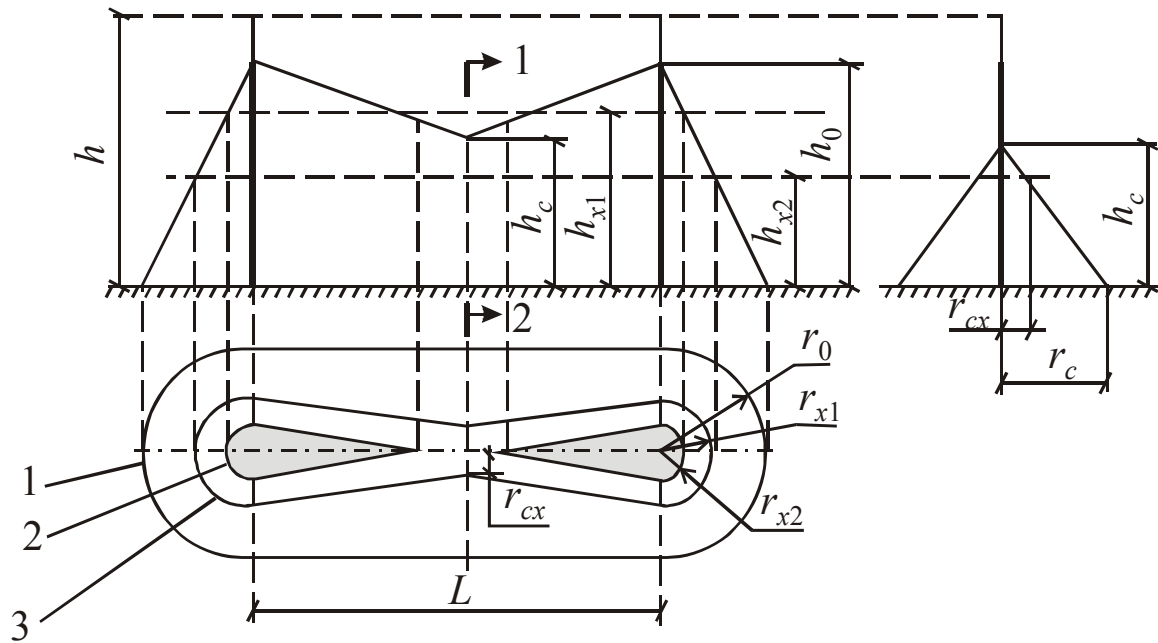


Рис. 1.5. Зона защиты двойного стержневого молниеотвода высотой до 150 м: 1 – граница зоны защиты на уровне земли; 2 – то же на уровне h_{x1} ; 3 – то же на уровне h_{x2} .

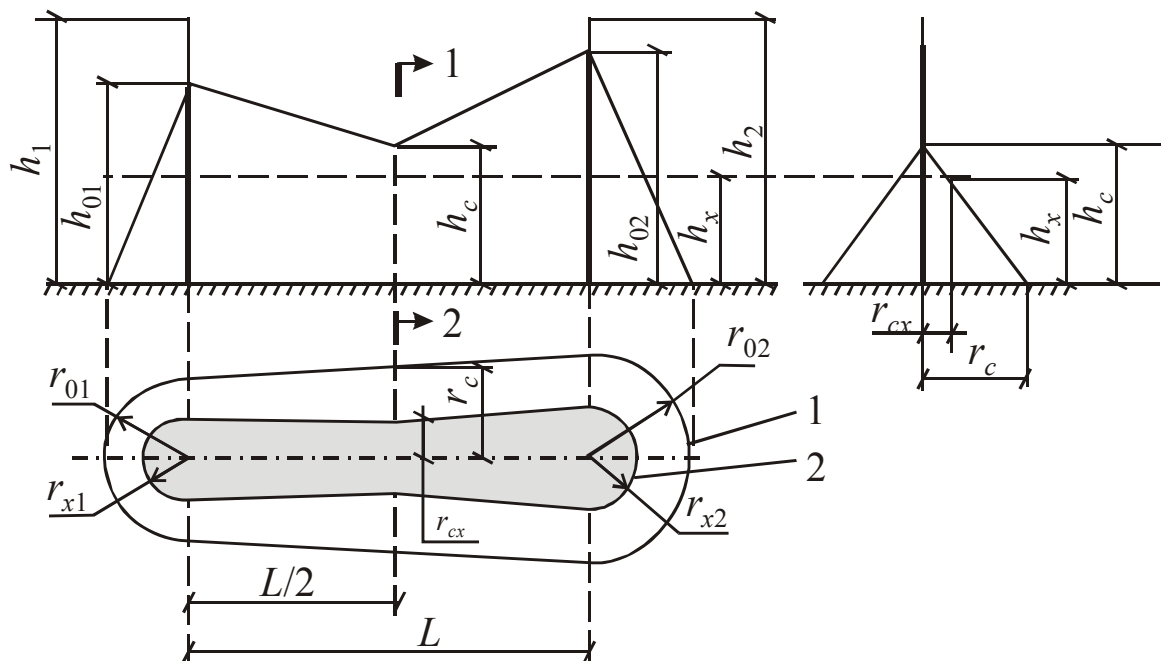


Рис. 1.6. Зона защиты двух стержневых молниеотводов разной высоты: 1 – граница зоны защиты на уровне земли; 2 – то же на уровне h_x .

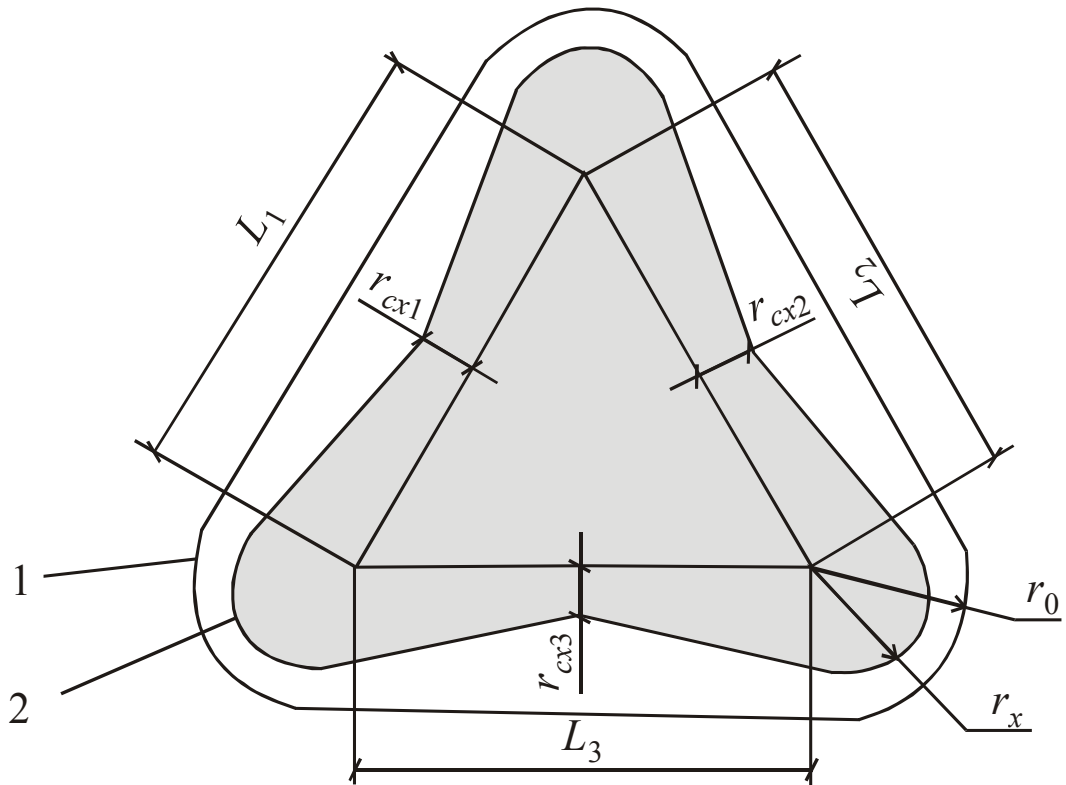


Рис. 1.7. Зона защиты (в плане) многократного стержневого молниеотвода: 1 – граница зоны защиты на уровне земли; 2 – то же на уровне h_x .

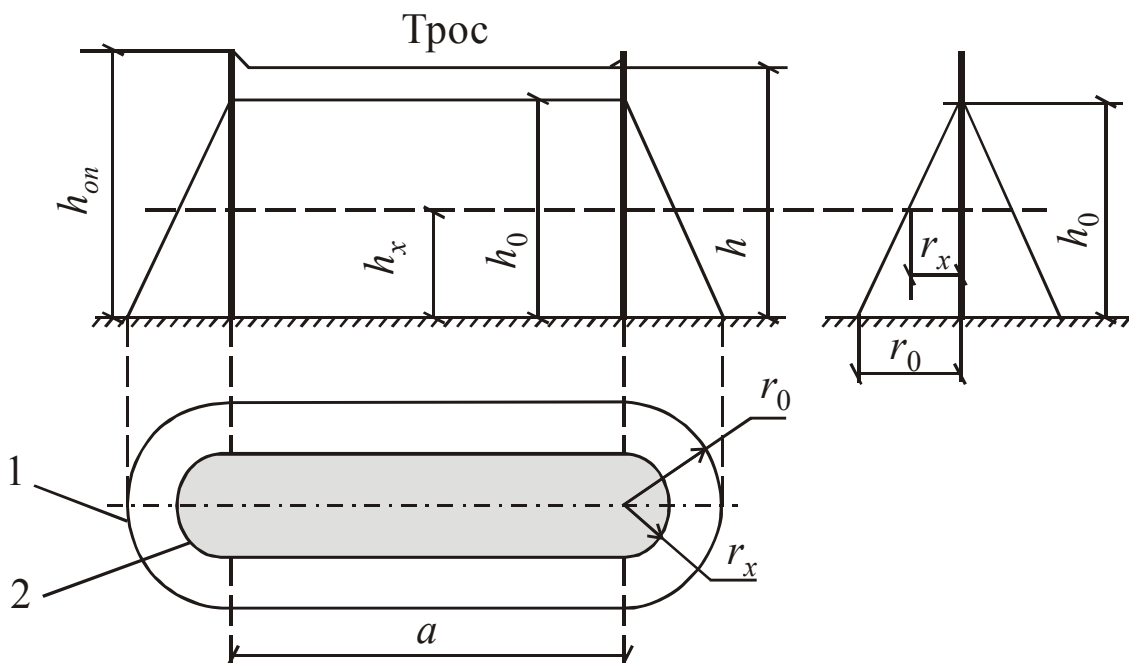


Рис. 1.8. Зона защиты одиночного тросового молниеотвода: 1 – граница зоны на уровне земли; 2 – то же на уровне h_x .

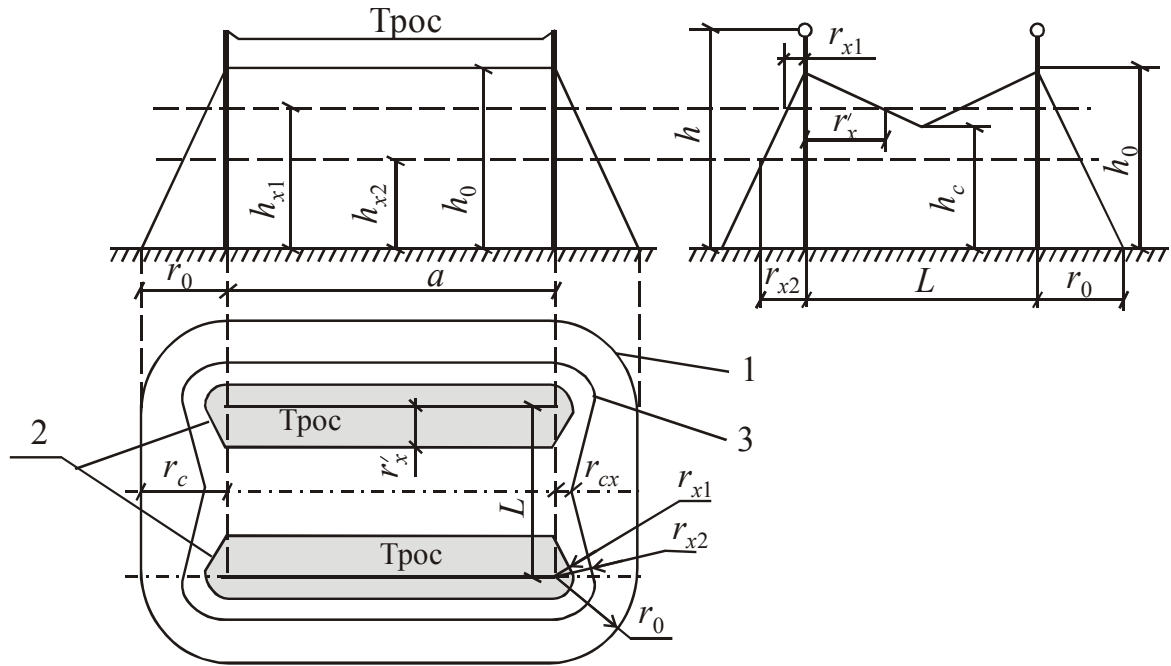


Рис. 1.9. Зона защиты двойного тросового молниеотвода: 1 – граница зоны защиты на уровне земли; 2 – то же на уровне h_{x1} ; 3 – то же на уровне h_{x2} .

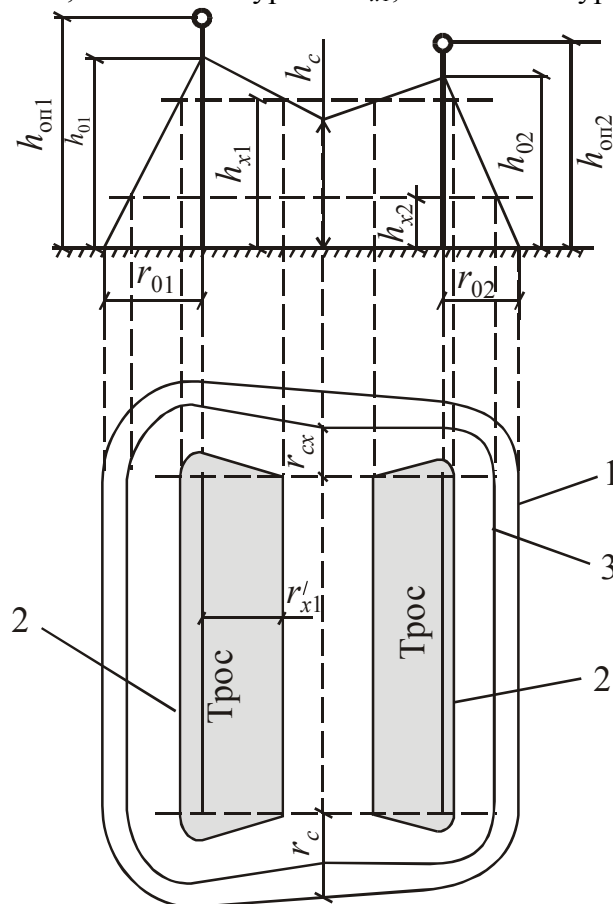


Рис. 1.10. Зона защиты двух тросовых молниеотводов разной высоты: 1 – граница зоны защиты на уровне земли; 2 – то же на уровне h_{x1} ; 3 – то же на уровне h_{x2} .

1.3.5. Определение надежности защиты подстанций от прямых ударов молнии

Молниезащита отсутствует. Число ударов молнии в подстанцию в год может быть определено по формуле [11]:

$$N_1 = 0,06n(B + 10h_x)(A + 10h_x) \cdot 10^{-6}, \quad (1.8)$$

где h_x – наибольшая высота сооружения на подстанции, м; A и B – длина и ширина объекта, м (если объект имеет сложную конфигурацию, то A и B – это стороны прямоугольника, в который вписывается на плане защищаемый объект); n – число грозových часов в году (определяется по картам, составленным на основании метеосводок [2, 6]).

Считая (с некоторым запасом), что все удары молнии поражают токоведущие части подстанции, получаем вероятное число отключений в год от прямых ударов молнии:

$$\gamma_1 = N_1 \psi_i \psi_g, \quad (1.9)$$

где $\psi_i = 0,68$ – вероятность перекрытия изоляции при прямом ударе молнии, $\psi_g = 0,70$ – вероятность перехода импульсного перекрытия в силовую дугу (см. 1.1).

Вероятное число лет работы подстанции без отключений от ПУМ составляет:

$$m_1 = \frac{1}{\gamma_1}. \quad (1.10)$$

Подстанция защищена молниеотводами. Число ударов молнии в подстанцию в год N_2 определяется по выражению (1.8), в котором h_x принимается равным высоте молниеотвода h , при этом число отключений подстанции в год составит:

$$\gamma_2 = N_2 \psi_n \psi_i \psi_g, \quad (1.11)$$

где $\psi_n = 10^{-3}$ – вероятность прорыва молнии сквозь зону защиты молниеотводов.

Вероятное число лет работы подстанции без отключений от ПУМ:

$$m_2 = \frac{1}{\gamma_2}. \quad (1.12)$$

1.3.6. Расчет молниезащиты

Рассчитать молниезащиту – это значит определить тип защиты, ее зону, параметры и ожидаемое количество поражений объекта молнией в год.

По типу молниезащита может быть:

- одностержневой,

- двухстержневой одинаковой или разной высоты,
- многократной стержневой,
- одиночной тросовой,
- многократной тросовой.

По степени надежности защиты различают два типа зон:

- А – степень надежности защиты $\geq 99,5\%$,
- Б – степень надежности защиты 95 – 99,5%.

Расчет защитных зон молниеотводов выполняется по соотношениям, приведенным в таблице 1.6, а их конфигурация изображена на рис. 1.4–1.10.

Параметры молниезащиты перечислены в примечании 1 к таблице 1.6. Некоторые из них заданы в проектах на объект, другие рассчитываются по соотношениям таблицы 1.6.

Надежность защиты объектов определяется по выражениям (1.8) – (1.12).

Пример 1.1. Для одиночного стержневого молниеотвода высотой $h = 50$ м определить параметры зон защиты, длину защищаемого объекта при высоте $h_x = 20$ м и ширине $B = 20$ м, его возможную поражаемость. Число грозových часов в году составляет $n = 50$ ч/год. Изобразить зоны защиты.

Решение:

1. По выражениям таблицы 1.6 для одиночного стержневого молниеотвода определяются параметры молниезащиты для зоны А и зоны Б.

Зона А:

$$\begin{aligned}
 h_0 &= 0,85h = 0,85 \cdot 50 = 42,5 \text{ м}; \\
 r_0 &= (1,1 - 2 \cdot 10^{-3}h)h = (1,1 - 2 \cdot 10^{-3} \cdot 50) \cdot 50 = 50 \text{ м}; \\
 r_x &= (1,1 - 2 \cdot 10^{-3}h)(h - 1,2h_x) = (1,1 - 2 \cdot 10^{-3} \cdot 50) \cdot (50 - 1,2 \cdot 50) = 26 \text{ м}; \\
 h_m &= h - h_0 = 50 - 42,5 = 7,5 \text{ м}; \\
 h_a &= h - h_x = 50 - 20 = 30 \text{ м}; \\
 \alpha^{(A)} &= \arctg \frac{r_0}{h_0} = \arctg \frac{50}{42,5} = 49,6^\circ.
 \end{aligned}$$

Зона Б:

$$\begin{aligned}
 h_0 &= 0,92h = 0,92 \cdot 50 = 46 \text{ м}; \\
 r_0 &= 1,5h = 1,5 \cdot 50 = 75 \text{ м}; \\
 r_x &= 1,5(h - 1,1h_x) = 1,5 \cdot (50 - 1,1 \cdot 20) = 42 \text{ м}; \\
 h_m &= h - h_0 = 50 - 46 = 4 \text{ м}; \\
 h_a &= h - h_x = 50 - 20 = 30 \text{ м}; \\
 \alpha^{(B)} &= \arctg \frac{r_0}{h_0} = \arctg \frac{75}{46} = 58^\circ.
 \end{aligned}$$

2. В масштабе изображаются зоны А и Б (рис. 1.11).

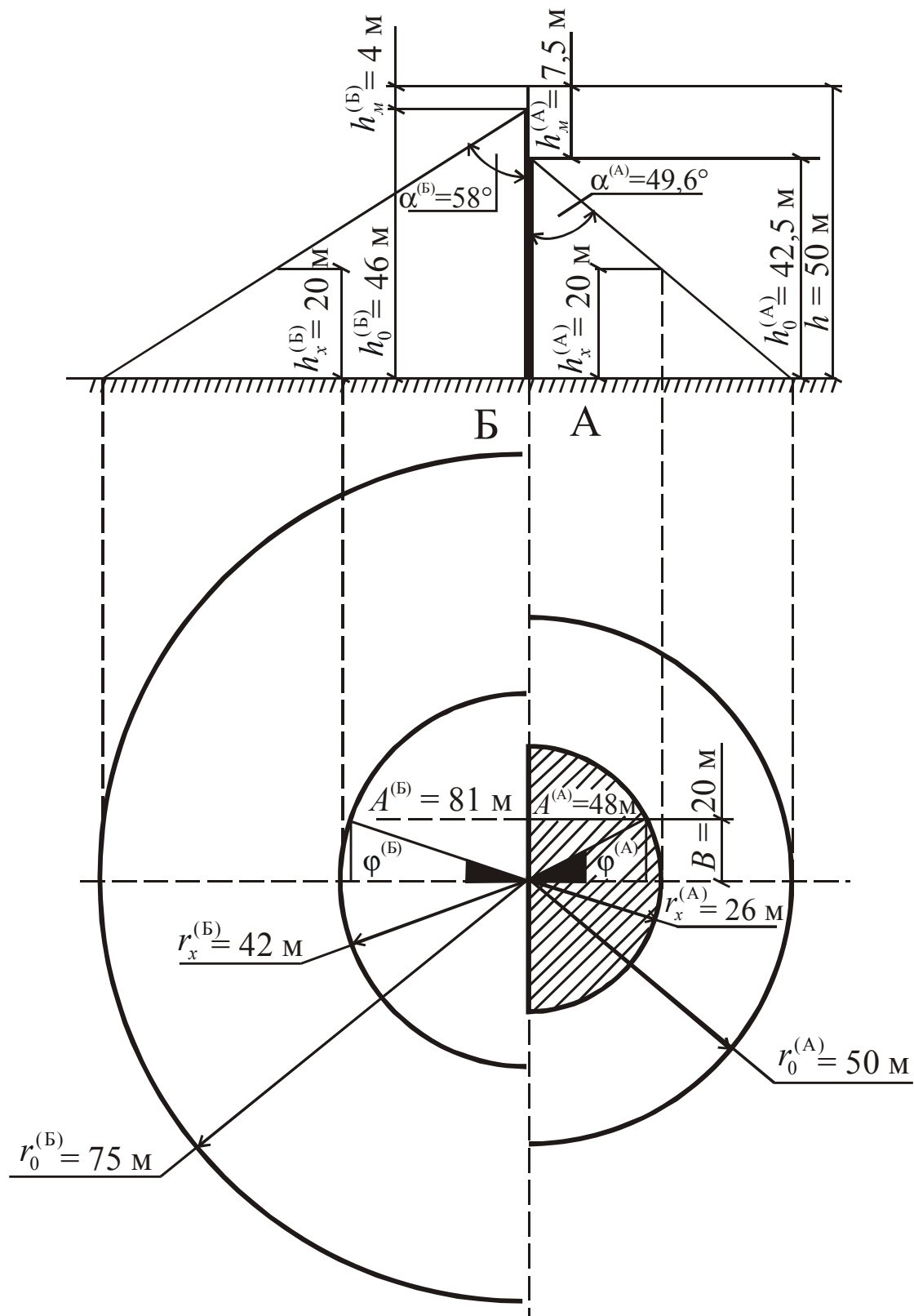


Рис. 1.11. Зоны защиты одиночного стержневого молниеотвода, $h = 50$ м.

3. Определяются габаритные размеры защищаемого объекта в каждой зоне молниезащиты. Для этого на расстоянии $B/2$ от средней линии параллельно проводится линия до пересечения с окружностью r_x (рис. 1.11).

Зона А:

$$\varphi^{(A)} = \arcsin \frac{B}{2r_x^{(A)}} = \arcsin \frac{20}{2 \cdot 26} = 22,6^\circ;$$

$$\cos \varphi^{(A)} = \cos 22,6^\circ = 0,92;$$

$$A^{(A)} = 2r_x^{(A)} \cos \varphi^{(A)} = 2 \cdot 26 \cdot 0,92 = 48 \text{ м};$$

$$A \times B \times H = 48 \times 20 \times 20 \text{ м.}$$

Зона Б:

$$\varphi^{(B)} = \arcsin \frac{B}{2r_x^{(B)}} = \arcsin \frac{20}{2 \cdot 42} = 13,8^\circ;$$

$$\cos \varphi^{(B)} = \cos 13,8^\circ = 0,97;$$

$$A^{(B)} = 2r_x^{(B)} \cos \varphi^{(B)} = 2 \cdot 42 \cdot 0,97 = 81,6 \text{ м. Принимается } A = 81 \text{ м};$$

$$A \times B \times H = 81 \times 20 \times 20 \text{ м.}$$

4. Определяется возможная поражаемость защищаемого объекта в зонах при отсутствии молниезащиты (раздел 1.3.5).

$$N_{A1} = 0,06n(A^{(A)} + 10h_x)(B + 10h_x) \cdot 10^{-6} = 0,06 \cdot 50(48 + 10 \cdot 20)(20 + 10 \cdot 20) \cdot 10^{-6} = 0,164;$$

$$\gamma_{A1} = N_{A1} \psi_i \psi_g = 0,164 \cdot 0,68 \cdot 0,70 = 7,81 \cdot 10^{-2};$$

$$m_{A1} = 1/\gamma_{A1} = 12,81 \text{ лет.}$$

$$N_{B1} = 0,06n(A^{(B)} + 10h_x)(B + 10h_x) \cdot 10^{-6} = 0,06 \cdot 50(81 + 10 \cdot 20)(20 + 10 \cdot 20) \cdot 10^{-6} = 0,185;$$

$$\gamma_{B1} = N_{B1} \psi_i \psi_g = 0,185 \cdot 0,68 \cdot 0,70 = 8,81 \cdot 10^{-2};$$

$$m_{B1} = 1/\gamma_{B1} = 11,36 \text{ лет.}$$

5. Определяется возможная поражаемость защищаемого объекта в зонах при наличии молниеотвода (раздел 1.3.5).

$$N_{A2} = 0,06n(A^{(A)} + 10h)(B + 10h) \cdot 10^{-6} = 0,06 \cdot 50(48 + 10 \cdot 50)(20 + 10 \cdot 50) \cdot 10^{-6} = 0,855;$$

$$\gamma_{A2} = N_{A2} \psi_n \psi_i \psi_g = 0,855 \cdot 10^{-3} \cdot 0,68 \cdot 0,70 = 4,07 \cdot 10^{-4};$$

$$m_{A2} = 1/\gamma_{A2} = 2457 \text{ лет.}$$

$$N_{B2} = 0,06n(A^{(B)} + 10h)(B + 10h) \cdot 10^{-6} = 0,06 \cdot 50(81 + 10 \cdot 50)(20 + 10 \cdot 50) \cdot 10^{-6} = 0,906;$$

$$\gamma_{B2} = N_{B2} \psi_n \psi_i \psi_g = 0,906 \cdot 10^{-3} \cdot 0,68 \cdot 0,70 = 4,31 \cdot 10^{-4};$$

$$m_{B2} = 1/\gamma_{B2} = 2318 \text{ лет.}$$

Фактически m_{A2} и m_{B2} еще больше, так как зоны защиты построены с запасом.

Пример 1.2. Для ГПП, план и расположение оборудования которой приведены на рис. 1.12, определить параметры зоны молниезащиты (степень надежности 95%) и ее возможную поражаемость. Подстанция защищена четырьмя установленными на порталах молниеотводами. Число грозových часов в году составляет $n = 50$ ч/год. На плане ГПП изобразить зону защиты на уровне h_x .

Решение:

1. *Выбор высоты молниеотводов.* Открытое распрестройство подстанции имеет следующие габаритные размеры (см. рис. 1.12): высота наиболее высокого объекта h_x составляет 5,5 м (вентильный разрядник, поз. №7), ширина $b = 32$ м, длина $a = 38,5$ м. Расстояние между ближними молниеотводами $l_1 = 20$ м, между удаленными – $l_2 = 27,75$ м. Предельное расстояние между молниеотводами (рис. 1.3) определяется по соотношению:

$$L = \sqrt{l_1^2 + l_2^2} = \sqrt{20^2 + 27,75^2} = 34,2 \text{ м.}$$

Для молниеотводов высотой $h \leq 30$ м условие защиты всей площади имеет вид: $L \leq 8(h - h_x) \leq 8h_a$. Из этого соотношения превышение высоты молниеотводов h_a над высотой защищаемого объекта h_x должно составлять:

$$h_a \geq \frac{L}{8} = \frac{34,2}{8} = 4,28 \text{ м.}$$

Полная высота типового молниеотвода КТПБ:

$$h = h_x + h_a = 5,5 + 5,5 = 11 \text{ м,}$$

то есть $L = 34,2 \text{ м} < 8h_a = 8 \cdot 5,5 = 44 \text{ м}$.

Данные молниеотводы должны обеспечить защиту всей площади ОРУ подстанции от прямых ударов молнии.

2. *Определение границ зоны защиты.* Для многократных стержневых молниеотводов зона защиты строится посредством попарно взятых соседних стержневых молниеотводов.

Высота вершины конуса стержневого молниеотвода h_0 и радиусы защиты на уровне земли r_0 и на высоте защищаемого объекта r_x определяется как для одиночного стержневого молниеотвода (табл. 1.6):

$$h_0 = 0,92h = 0,92 \cdot 11 = 10,12 \text{ м;}$$

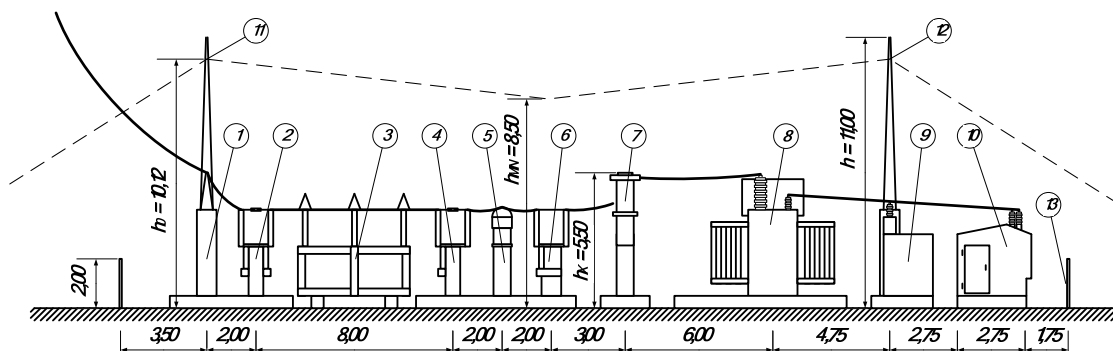
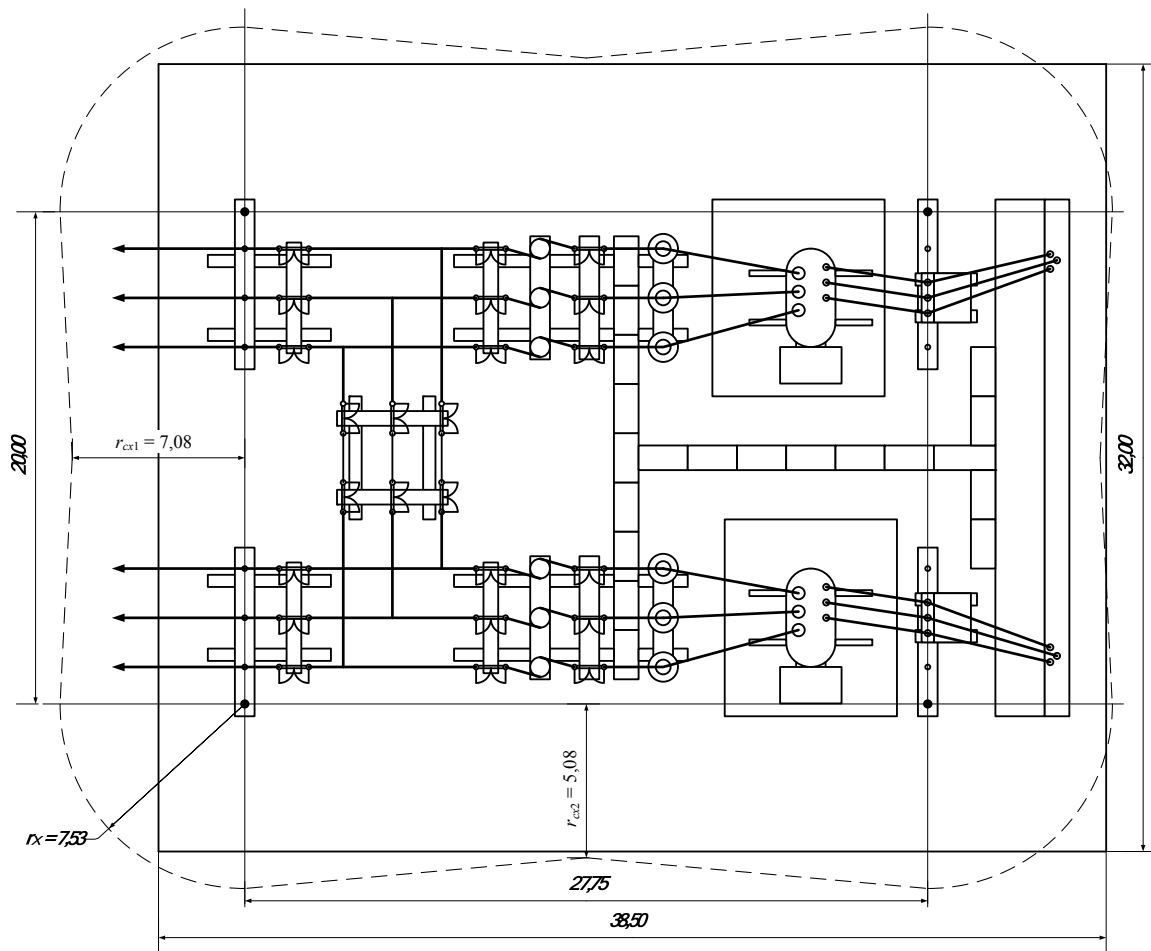
$$r_x = 1,5(h - 1,1h_x) = 1,5\left(h - \frac{h_x}{0,92}\right) = 1,5\left(11 - \frac{5,5}{0,92}\right) = 7,53 \text{ м;}$$

$$r_0 = 1,5h = 1,5 \cdot 11 = 16,5 \text{ м.}$$

Высота средней части попарно взятых молниеотводов:

$$h_{\min 1} = h_{c1} = h_0 - 0,14(l_1 - h) = 10,12 - 0,14(20 - 11) = 9,63 \text{ м;}$$

$$h_{\min 2} = h_{c2} = h_0 - 0,14(l_2 - h) = 10,12 - 0,14(27,75 - 11) = 8,54 \text{ м.}$$



№ поз.	Наименование	Кол.
1	Блок приема ВЛ-110 кВ	2
2	Разъединитель РНДЗ-2-110/1000-ХЛ1	2
3	Разъединитель РНДЗ-1-110/1000-ХЛ1	2
4	Разъединитель РНДЗ-1-110/1000-ХЛ1	2
5	Блок трансформаторов тока ТФЗМ-110Б	2
6	Блок отделитель-короткозамыкатель	2

№ поз.	Наименование	Кол.
7	Разрядник РВС-110-ХЛ1	2
8	Трансформатор силовой ТДН-16000/110	2
9	ТСН ТМ-630-10/0,4	2
10	КРУН 10 кВ из шкафов серии К-59	17
11 12	Молниеотвод	4
В	Ограждение	

Рис. 1.12. План и зона молниезащиты ОРУ ГПП.

Ширина средней части зоны попарно взятых молниеотводов на уровне земли составляет:

$$r_c = r_0 = 1,5h = 1,5 \cdot 11 = 16,5 \text{ м,}$$

а на уровне высоты защищаемого объекта:

$$r_{cx1} = r_0 \frac{h_{c1} - h_x}{h_{c1}} = 16,5 \frac{9,63 - 5,5}{9,63} = 7,08 \text{ м;}$$

$$r_{cx2} = r_0 \frac{h_{c2} - h_x}{h_{c2}} = 16,5 \frac{8,54 - 5,5}{8,54} = 5,88 \text{ м.}$$

Полученные параметры молниезащиты наносятся на план подстанции (рис. 1.12). Из рис. 1.12 видно, что защищаемый объект попадает в зону молниезащиты, то есть четыре молниеотвода высотой $h = 11$ м обеспечивают защиту подстанции от прямых ударов молнии.

3. *Определение надежности защиты подстанции от ПУМ.* Число ударов молнии в подстанцию в год определяется по соотношению (1.8):

$$\begin{aligned} N &= 0,06n(a + 10h)(b + 10h) \cdot 10^{-6} = \\ &= 0,06 \cdot 50(38,5 + 10 \cdot 11)(32 + 10 \cdot 11) \cdot 10^{-6} = 0,063. \end{aligned}$$

Число отключений подстанции по соотношению (1.11) составит:

$$\gamma = N \cdot \psi_n \cdot \psi_i \cdot \psi_g = 0,063 \cdot 10^{-3} \cdot 0,68 \cdot 0,70 = 0,3 \cdot 10^{-4},$$

а показатель грозоупорности:

$$m = \frac{1}{\gamma} = \frac{1}{0,3 \cdot 10^{-4}} = 3,3 \cdot 10^4 \text{ лет.}$$

Фактически m еще больше, так как зона молниезащиты построена с запасом.

1.3.7. Заземление молниеотводов

При выполнении заземлений используют вертикальные и горизонтальные электроды-заземлители, которые в совокупности с заземляющими проводниками образуют заземляющее устройство (ЗУ). На электроэнергетических объектах заземляющее устройство служит:

- для обеспечения безопасности работы обслуживающего персонала (защитное заземление);
- для присоединения нейтралей генераторов, трансформаторов (рабочее заземление);
- для присоединения средств грозозащиты (разрядников, молниеотводов).

Перечисленные функции выполняет одно общее заземляющее устройство, выбранное по наиболее жестким требованиям и удовлетворяющее всем остальным. На подстанциях таким заземлением

является защитное заземление, оно может служить и для заземления средств грозозащиты. Отдельно стоящие молниеотводы имеют обособленное заземление, электрически не связанное с заземляющим устройством подстанции. Нормированные значения сопротивления стационарных заземлений электроустановок приведены в табл. 1.7 и 1.8.

Таблица 1.7

Допустимые сопротивления защитных и рабочих заземлений для электроустановок напряжением выше 1000 В и устройств грозозащиты

Характеристика заземляемого объекта	Сопротивление заземления, Ом, не более
Установки с эффективно заземленной нейтралью	0,5
Установки с изолированной нейтралью и с компенсацией емкостных токов замыкания на землю, включая опоры воздушных линий 3–35 кВ с установленным электрооборудованием:	
— для заземляющего устройства, используемого совместно для электроустановок до и выше 1000 В;	125/ I_3 (не более 4 Ом)
— для заземляющего устройства, используемого только для электроустановок выше 1000 В	250/ I_3 (не более 10 Ом)
Отдельно стоящий молниеотвод	25
Опоры воздушных линий (ВЛ) всех напряжений металлические, железобетонные и деревянные, на которых подвешен трос и установлены устройства грозозащиты; опоры ВЛ напряжением 110 кВ и выше с установленным электрооборудованием; опоры металлические и железобетонные ВЛ напряжением 35 кВ и такие же опоры воздушных линий 3–20 кВ в населенной местности при удельном сопротивлении грунта ρ , Ом·м:	
до 100	10
100 – 500	15
500 – 1000	20
1000 – 5000	30
более 5000	$6 \cdot 10^{-3} \rho$
Опоры металлические и железобетонные воздушных линий 3–20 кВ в ненаселенной местности при удельном сопротивлении грунта, Ом·м:	
до 100	30
более 100	0,3 ρ
Разрядники и защитные промежутки на подходах ВЛ к подстанциям с вращающимися электрическими машинами	5

Примечания. 1. I_3 – расчетный ток замыкания на землю. 2. Для электроустановок сопротивление заземления определяется с учетом естественных заземлителей.

Таблица 1.8

Наибольшие допустимые значения сопротивления заземляющих устройств для трехфазных сетей напряжением до 1000 В

Напряжение сети, кВ	Режим нейтрали	Наибольшее $R_{з\text{у}}$, Ом	Вид заземляющего устройства
0,66 0,38 0,22	Глухозаземленная нейтраль	2 4 8	Зануление
0,66 0,38 0,22	Изолированная нейтраль	$125/I_3$ (не более 4 Ом)	Заземление

Примечание. При удельном электрическом сопротивлении грунта более 100 Ом·м допускается увеличивать указанные выше значения в 0,01ρ раз, но не более 10-кратного.

Для расчета сопротивления заземления одиночного стержневого молниеотвода используются выражения таблицы 1.9. Сопротивление железобетонного фундамента, используемого в качестве естественного заземлителя, рассчитывается по соотношениям таблицы 1.10.

Таблица 1.9

Сопротивление растеканию единичных искусственных заземлителей

Единичный заземлитель	Эскиз	Расчетная формула	Примечание
Горизонтальный луч		$R_{л} = \frac{\rho_{расч}}{2\pi l} \left(\ln \frac{2l}{d} + \ln \frac{l}{2t} \right)$ $R_{л} = \frac{\rho_{расч}}{\pi l} \ln \frac{1,5l}{\sqrt{bt}}$	d – диаметр заземлителя b – ширина полосы
Вертикальный трубчатый или стержневой заземлитель		$R_{мп} = \frac{\rho_{расч}}{2\pi l} \left(\ln \frac{2l}{d} + \frac{1}{2} \ln \frac{2t + l/2}{2t - l/2} \right)$ <p>t – от поверхности земли до середины электрода</p>	Для угловой стали $d=0,95b$, где b – ширина уголка
Луч – трубчатый электрод		$R = \frac{R_{л} R_{мп}}{R_{л} + R_{мп}} \frac{1}{\eta}$	η – коэффициент использования заземлителей
Вертикальный электрод, спускаемый в скважину		$R_{вэ} = \frac{\rho_{расч}}{2\pi l} \ln \frac{4l}{d}$	d – диаметр заземлителя

Окончание таблицы 1.9

Единичный заземлитель	Эскиз	Расчетная формула	Примечание
Кольцевой или прямоугольный контур		$R_K = \frac{\rho_{расч}}{2\pi^2 D_3} \left(\ln \frac{8D_3}{d} + \ln \frac{\pi D_3}{4t} \right)$	Для кольца $D_3=D$, для прямоугольника $D_3 = \sqrt{\frac{4AB}{\pi}}$, где A, B – стороны прямоугольника

Примечания. 1. Глубина укладки заземлителей в обычных условиях составляет 0,5–0,8 м и определяется глубиной высыхания грунта в течение грозового периода.

2. Все соединения в подземной части выполняются сваркой.

3. Для вертикальных электродов рекомендуется выбирать стальные трубы диаметром 30–60 мм и длиной 2–3 м, а для горизонтальных – стальную ленту толщиной не менее 4 и шириной 20–40 мм или круглую сталь диаметром 10–20 мм.

Таблица 1.10

Сопротивление растеканию железобетонных фундаментов, используемых в качестве естественных заземлителей

Наименование естественного заземлителя	Геометрические размеры	Схема расположения	Расчетная формула		Примечание
			Сопротивление одного фундамента (свая или подожник)	Сопротивление всего фундамента	
Свайный фундамент			$R_{св} = \frac{1,75\rho_{расч}}{2\pi l} \ln \frac{4l}{d}$	$R_1 = \frac{R_{св}}{n\eta}$	n – количество элементов; η – коэффициент использования заземлителей
Сборный железобетонный фундамент			$R_{нл} = \frac{1,75\rho_{расч}}{2D_3}$ $R_{см} = \frac{1,75\rho_{расч}}{2\pi l} \ln \frac{4l}{d}$ $R_{нодн} = \frac{R_{нл} R_{см}}{R_{нл} + R_{см}} \frac{1}{0,9}$	$R_1 = \frac{R_{нодн}}{n\eta}$	Для круга $D_3=D$, для прямоугольника $D_3 = \sqrt{\frac{4AB}{\pi}}$, где A и B – стороны прямоугольника

Расчетное значение удельного сопротивления грунта $\rho_{расч}$ определяется по данным измерений:

$$\rho_{расч} = k_{сез} \rho, \quad (1.13)$$

где $k_{сез}$ – сезонный коэффициент (таблица 1.11), ρ – измеренное значение удельного сопротивления грунта.

Таблица 1.11

Коэффициент сезонности

Климатическая зона	Вид заземлителя		Дополнительные сведения
	вертикальный	горизонтальный	
I	1,9	5,8	Глубина заложения вертикальных заземлителей от поверхности земли 0,5–0,7 м
II	1,7	4,0	Глубина заложения горизонтальных заземлителей 0,3–0,8 м
III	1,5	2,3	
IV	1,3	1,8	

Примечание. Зона I имеет наиболее холодный, IV – теплый климат.

Ориентировочные значения удельного сопротивления некоторых грунтов приведены в таблице 1.12.

Таблица 1.12

Удельное сопротивление грунтов

Грунт	Удельное сопротивление, Ом·м
Скальные породы и мерзлый грунт (районов мерзлоты)	1000 – 45000
Гравий, щебень, каменистые почвы	1000 – 4000
Песок слабовлажный	400 – 700
Супесок слабовлажный	200 – 300
Глины и суглинок слабовлажные, смешанный грунт	100 – 200
Чернозем	50 – 200
Болотистая почва, торф, суглинок и глина влажностью 20–40%	20 – 100
Водопроводная вода	60 – 80
Речная вода	10 – 30
Морская вода	0,2 – 1

Чтобы удовлетворить требованиям, предъявляемым к заземлению объектов электроэнергетики (табл. 1.7, 1.8), заземляющее устройство выполняется из большого количества вертикальных и горизонтальных электродов. Вследствие взаимного экранирования электродами друг друга сопротивление одиночных электродов в сложном (составном) заземлителе возрастает. В расчетах это увеличение учитывается введением коэффициента использования заземлителя, который зависит от конструктивного исполнения заземлителя (табл. 1.13–1.15):

$$R_{3У} = R_{расч} / \eta = \frac{1}{\eta \sum_{i=1}^{i=n} \frac{1}{R_i}}, \quad (1.14)$$

где $R_{3У}$, $R_{расч}$ – фактическое и расчетное значения заземляющего устройства, η – коэффициент использования заземлителя, R_i – расчетное сопротивление элементов, составляющих заземлитель.

Таблица 1.13

Коэффициент использования типовых лучевых заземлителей

Эскиз заземлителя	Длина луча, м	Коэффициент использования	
		при частоте 50 Гц	при импульсах
	При любой длине	1	1
	10 20 40	0,90 0,93 0,95	0,80 0,83 0,85
	10 20 40	0,75 0,80 0,85	0,65 0,70 0,75
	10 20 40	0,90 0,90 0,90	0,80 0,80 0,80
	10 20 40	0,80 0,83 0,85	0,70 0,73 0,75
	10 20 40	0,93 0,93 0,95	0,83 0,83 0,85
	10 20 40	0,90 0,90 0,90	0,80 0,80 0,80

Таблица 1.14

Коэффициент использования вертикальных заземлителей,
объединенных горизонтальным электродом

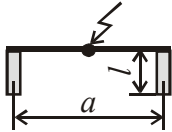
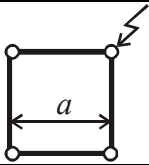

Эскиз заземлителя	a/l	Число вертикальных электродов	Коэффициент использования	
			при частоте 50 Гц	при импульсах
	2	2	0,90	0,80
	3	2	0,95	0,85
	2	3	0,85	0,75
	3	3	0,90	0,80
	2	4	0,75	0,65
	3	4	0,80	0,70
	2	3	0,80	0,70
	3	3	0,85	0,75
	2	4	0,75	0,65
	3	4	0,80	0,70

Таблица 1.15

Коэффициенты использования вертикальных η_v и горизонтальные η_Γ электродов для контурного (числитель) и рядного (знаменатель) заземляющего устройства

Число вертикальных электродов, N_ε	Отношение расстояния между вертикальными заземлителями (a) к их длине (l): a/l					
	1		2		3	
	η_v	η_Γ	η_v	η_Γ	η_v	η_Γ
4	$\frac{0,69}{0,74}$	$\frac{0,45}{0,77}$	$\frac{0,78}{0,83}$	$\frac{0,55}{0,89}$	$\frac{0,85}{0,88}$	$\frac{0,70}{0,92}$
	$\frac{0,62}{0,63}$	$\frac{0,40}{0,71}$	$\frac{0,73}{0,77}$	$\frac{0,48}{0,83}$	$\frac{0,80}{0,83}$	$\frac{0,64}{0,88}$
10	$\frac{0,55}{0,59}$	$\frac{0,34}{0,62}$	$\frac{0,69}{0,75}$	$\frac{0,40}{0,75}$	$\frac{0,76}{0,81}$	$\frac{0,56}{0,82}$
	$\frac{0,47}{0,49}$	$\frac{0,27}{0,42}$	$\frac{0,64}{0,68}$	$\frac{0,32}{0,56}$	$\frac{0,71}{0,77}$	$\frac{0,45}{0,68}$
30	$\frac{0,43}{0,43}$	$\frac{0,24}{0,31}$	$\frac{0,60}{0,65}$	$\frac{0,30}{0,46}$	$\frac{0,68}{0,75}$	$\frac{0,41}{0,58}$

Естественными заземлителями на подстанциях промышленных предприятий могут служить: заземлители опор линий электропередачи, присоединенные к заземлителю подстанции тросом через линейный портал, металлические оболочки кабелей, водопроводные и другие металлические трубопроводы, металлические конструкции и арматура железобетонных конструкций зданий и сооружений, имеющих соединение с землей. Общее значение сопротивления ЗУ объекта определяется по соотношению:

$$R_{3У} = \frac{R_{иск} R_{ест}}{R_{иск} + R_{ест}}, \quad (1.15)$$

где $R_{иск}$ – сопротивление искусственного заземлителя, а $R_{ест}$ – сопротивление естественного заземлителя.

При прохождении импульсных токов (токов молнии) через заземлитель создаются специфические условия (подробно рассмотрены в [4]), которые изменяют его стационарное сопротивление. Это изменение учитывается введением импульсного коэффициента α_{imp} :

$$R_{imp} = \alpha_{imp} R, \quad (1.16)$$

где R , R_{imp} – стационарное и импульсное сопротивление ЗУ.

При сильном искрообразовании и небольшой индуктивности (сосредоточенные заземлители) сопротивление заземлителя снижается, $\alpha_{imp} < 1$. При большой индуктивности (протяженные заземлители) $\alpha_{imp} > 1$. Когда эффект искрообразования компенсирует влияние большой индуктивности на сопротивление заземлителя, коэффициент импульса равен единице. Импульсный коэффициент заземлителей зависит не только от его конструкции и геометрических размеров, но и от удельного сопротивления грунта (табл. 1.16).

Если заземлитель состоит из n труб или полос, то его импульсное сопротивление равно:

$$R'_{imp} = \frac{\alpha_{imp} R}{(\eta_{imp} \cdot n)} = \frac{1}{\eta_{imp} \sum_{i=1}^{i=n} \frac{1}{R_{imp i}}}, \quad (1.17)$$

где η_{imp} – импульсный коэффициент использования заземлителя, учитывающий ухудшение условий растекания тока молнии вследствие взаимного экранирования электродов (табл. 1.13–1.14); $R_{imp i}$ – импульсное сопротивление i элемента ЗУ.

Сопротивление заземлителя подстанции в виде сетки, которая состоит из вертикальных электродов, объединенных горизонтальными полосами, рассчитывается по эмпирическому соотношению:

Таблица 1.16

Значения импульсных коэффициентов α_{imp} и η_{imp}

Заземлитель	α_{imp} при удельном сопротивлении грунта, Ом·м				η_{imp}	
	100	200	500	1000		
Вертикальные стержни, соединенные полосой (расстояние между стрезнями вдвое больше их длины):	2–4 стержня	0,50	0,45	0,30	—	0,75
	8 стрезней	0,70	0,55	0,40	0,30	0,75
	15 стрезней	0,80	0,70	0,55	0,40	0,75
Две горизонтальные полосы длиной по 5 м, расходящихся в противополож- ные стороны от точки присоединения токоотвода	0,65	0,55	0,45	0,40	1,0	1,0
Три полосы длиной по 5 м, симмет- рично расходящихся от точки присое- динения токоотвода	0,70	0,60	0,50	0,45	0,75	0,75

$$R = \rho_{расч} \left(\frac{A}{\sqrt{S}} + \frac{1}{L + n \cdot l} \right), \quad (1.18)$$

где L – суммарная длина всех горизонтальных заземляющих электродов (полос); n и l – число и длина вертикальных электродов; S – площадь, занятая заземлителем; $\rho_{расч}$ – расчетное значение удельного сопротивления грунта; A – коэффициент, определяемый по значению l/\sqrt{S} :

l/\sqrt{S}	0	0,02	0,05	0,10	0,20	0,50
A	0,44	0,43	0,40	0,37	0,33	0,26

Ориентировочные значения коэффициента α_{imp} для заземлителей в виде сеток приведены на рис. 1.13.

Для протяженных заземлителей ($\sqrt{S} > 10$ м) импульсный коэффициент можно оценить по приближенной формуле:

$$\alpha_{imp} = \sqrt{\frac{1500\sqrt{S}}{(\rho_{расч} + 320)(I_m + 45)}}, \quad (1.19)$$

где S – площадь, м²; $\rho_{расч}$ – удельное сопротивление грунта, Ом·м; I_m – ток молнии, кА.

Импульсное сопротивление протяженного заземлителя может быть значительно больше его стационарного значения из-за преобладающего влияния индуктивности над искровым процессом.

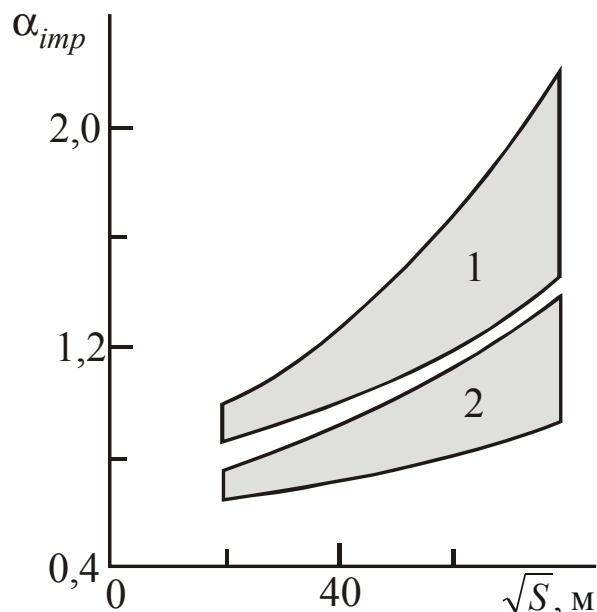


Рис. 1.13. Значения импульсного коэффициента для заземлителей в виде сеток ($\rho=100\text{--}600\text{ Ом}\cdot\text{м}$): зона 1 – $I_m=10\text{ кА}$; зона 2 – $I_m=100\text{ кА}$.

1.3.8. Расчет заземляющих устройств

При установке стержневых молниеотводов на конструкциях ОРУ, когда заземлителем молниеотвода служит заземляющий контур подстанции, его следует считать протяженным.

Для заземления отдельно стоящих молниеотводов выполняется свое обособленное, не соединенное с контуром подстанции заземление. Оно состоит из небольшого числа вертикальных электродов, объединенных между собой горизонтальной полосовой или круглой сталью. Варианты конструктивного выполнения ЗУ приведены в таблицах 1.13 и 1.14.

Для эффективной молниезащиты необходимо заземление с низким сопротивлением растеканию высокочастотного грозового импульса. В качестве таких устройств могут быть рекомендованы глубинные заземлители и заземлители типа Chemrod с короткими стержнями большого диаметра со специальным наполнителем.

Расчет заземляющих устройств в установках с изолированной нейтралью. Расчет включает:

- определение расчетного тока замыкания на землю I_3 и сопротивления заземляющего устройства R_{3V} ;
- определение расчетного сопротивления грунта $\rho_{расч}$;

- выбор электродов и расчет их сопротивления;
- уточнение числа вертикальных электродов и конфигурации заземляющего устройства;
- определение импульсного сопротивления заземляющего устройства.

При использовании естественных заземлителей:

$$R_{иск} = \frac{R_{ест} R_{ЗУ}}{R_{ест} - R_{ЗУ}}, \quad (1.20)$$

где $R_{иск}$, $R_{ест}$ – сопротивление искусственных и естественных заземлителей.

Если $R_{ест} < R_{иск}$, то искусственных заземлителей не требуется, магистраль заземления не менее чем в двух точках присоединяется к естественному заземлителю.

Определение I_3 и $R_{ЗУ}$. Сопротивление заземляющего устройства принимается или рассчитывается по соотношениям, приведенным в таблицах 1.7 и 1.8.

Расчетный ток замыкания на землю приближенно определяется по выражению:

$$I_3 = \frac{U_{ном} (35L_{КЛ} + L_{ВЛ})}{350}, \quad (1.21)$$

где $U_{ном}$ – номинальное линейное напряжение сети, кВ; $L_{КЛ}$, $L_{ВЛ}$ – длина кабельных и воздушных электрически связанных линий, км.

Если в нейтраль включен заземляющий реактор, то за расчетный ток принимают ток, равный 125% его номинального тока. Расчетный ток замыкания на землю должен быть определен для такой эксплуатационной схемы сети, при которой этот ток имеет наибольшее значение.

При совмещении ЗУ различных напряжений принимается $R_{ЗУ}$ наименьшее из требуемых значений.

Определение $\rho_{расч}$ грунта. Расчетное удельное сопротивление грунта определяется:

$$\rho_{расч} = \kappa_{сез} \rho, \quad (1.22)$$

где ρ – удельное сопротивление грунта, измеренное при нормальной влажности (некоторые значения ρ приведены в таблице 1.12); $\kappa_{сез}$ – коэффициент сезонности, учитывающий промерзание и просыхание грунта, принимается по таблице 1.11.

Выбор и расчет сопротивления электродов. Сопротивление одиночных электродов и железобетонных изделий определяется по

соотношениям таблиц 1.9 и 1.10, а с учетом коэффициента использования – по выражениям:

$$R'_e = \frac{R'_e}{\eta_e}; R'_z = \frac{R'_z}{\eta_z}, \quad (1.23)$$

где R'_e и R'_z – сопротивление вертикального и горизонтального электродов без учета коэффициента использования; η_e и η_z – коэффициенты использования вертикального и горизонтального электродов, определяются по таблицам 1.13–1.15.

Необходимое сопротивление вертикальных заземлителей с учетом соединительной полосы:

$$R_e \leq \frac{R_z R_{3V}}{R_z - R_{3V}}. \quad (1.24)$$

Уточнение числа вертикальных электродов. Необходимое число вертикальных заземлителей определяется:

- при использовании естественных и искусственных заземлителей:

$$N'_e = \frac{R_e}{R_{иск} \eta_e}; \quad (1.25)$$

- при использовании только искусственных заземлителей:

$$N'_e = \frac{R_e}{R_{3V} \eta_e}; \quad (1.26)$$

- уточненное количество

$$N_e = \frac{R'_e}{R_{иск} \eta_{e, ут.}}; \quad (1.27)$$

где $\eta_{e, ут.}$ – уточненное значение коэффициента использования вертикальных заземлителей.

Определение импульсного сопротивления. Расчет импульсного сопротивления заземляющего устройства выполняется по соотношению (1.17). По его величине определяются расстояния по воздуху S_e и в земле S_z между заземлителем отдельно стоящего молниеотвода и ближайшей к нему точкой защищаемого устройства (см. табл. 1.3). На подстанциях при установке молниеотводов на порталах кроме соблюдения безопасных расстояний по воздуху и в земле необходимо согласовать импульсные разрядные напряжения изоляторов и напряжения, возникающие в точках их присоединения к portalу при ударах молнии в молниеотвод.

Пример 1.3. С учетом молниезащиты, установленной на элементах ОРУ, рассчитать заземляющее устройство заводской подстанции 35/10 кВ, находящейся в третьей климатической зоне. Сети 35 и 10 кВ работают с незаземленной нейтралью. На стороне 35 кВ расчетный ток замыкания на землю I_3 составляет 8 А, на стороне 10 кВ – $I_3 = 19$ А. Собственные нужды подстанции получают питание от трансформатора 10/0,4 кВ с заземленной нейтралью на стороне 0,4 кВ. Естественных заземлителей нет. Удельное сопротивление грунта при нормальной влажности $\rho = 60$ Ом·м. Электрооборудование подстанции занимает площадь $(18 \times 8) \text{ м}^2$.

Решение. По таблице 1.7 сопротивление ЗУ для установок 35 кВ:

$$R_{3У} \leq \frac{250}{I_3} = \frac{250}{8} = 31,2 \text{ Ом},$$

а для установок 10 кВ:

$$R_{3У} \leq \frac{250}{I_3} = \frac{250}{19} = 13,2 \text{ Ом}.$$

Сопротивление заземляющего устройства нейтрали трансформатора 0,4 кВ согласно таблице 1.8 должно быть не более 4 Ом.

Заземляющее устройство выполняется общим, поэтому последнее требование является определяющим для расчета $R_{3У} \leq 4$ Ом.

Заземляющее устройство выполняем в виде контура из полосы $(40 \times 4) \text{ мм}^2$, проложенной на глубине 0,7 м вокруг оборудования подстанции, и стержней длиной 5 м и диаметром 12 мм на расстоянии 5 м друг от друга. Общая длина полосы по плану (рис. 1.14) составляет 60 м, предварительное число стержней 12.

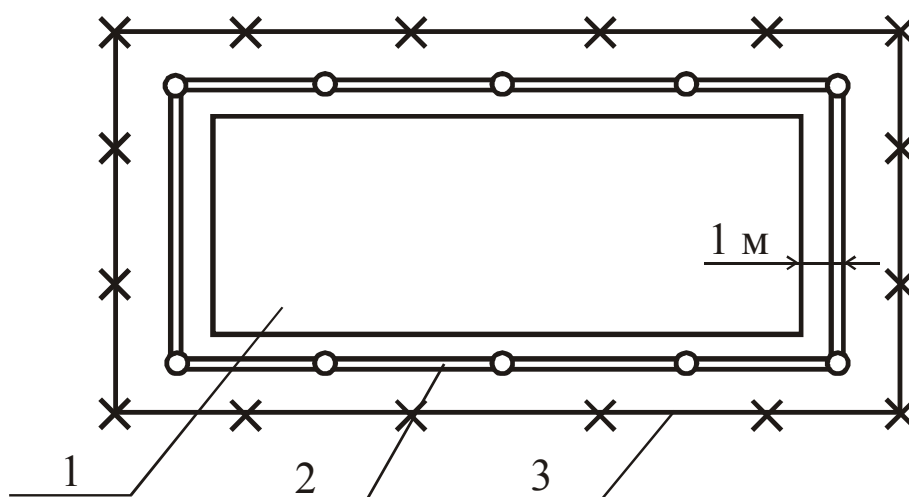


Рис. 1.14. План заземляющего устройства к примеру 1.3: 1 – площадь, занятая оборудованием $(18 \times 8) \text{ м}^2$; 2 – контур заземления; 3 – ограждение подстанции.

Сопротивление одного стержня (табл. 1.9) составляет:

$$r_g = \frac{\rho_{расч}}{2\pi l} \left(\ln \frac{2l}{d} + \frac{1}{2} \ln \frac{2t + \frac{l}{2}}{2t - \frac{l}{2}} \right) =$$

$$= \frac{90}{2\pi \cdot 5} \left(\ln \frac{2 \cdot 5}{12 \cdot 10^{-3}} + \frac{1}{2} \ln \frac{2 \left(0,7 + \frac{5}{2} \right) + \frac{5}{2}}{2 \left(0,7 + \frac{5}{2} \right) - \frac{5}{2}} \right) = 24,3 \text{ Ом.}$$

Здесь $\rho_{расч} = \kappa_{сез} \cdot \rho = 1,5 \cdot 60 = 90 \text{ Ом}\cdot\text{м}$; коэффициент сезонности для третьей климатической зоны $\kappa_{сез} = 1,5$ (табл. 1.11).

Необходимое число вертикальных заземлителей:

$$N_g = \frac{r_g}{R_{3V} \eta_g} = \frac{24,3}{4 \cdot 0,52} = 11,7,$$

где $\eta_g = 0,52$ определено по таблице 1.15 для $a/l = 1$, $N_g = 12$.

Сопротивление заземляющей полосы по таблице 1.9 определяется:

$$r_z = \frac{\rho_{расч}}{\pi l} \ln \frac{1,5l}{\sqrt{bt}} = \frac{2,3 \cdot 60}{\pi \cdot 60} \ln \frac{1,5 \cdot 60}{\sqrt{40 \cdot 10^{-3} \cdot 0,7}} = 8,48 \text{ Ом,}$$

коэффициент сезонности $\kappa_{сез} = 2,3$ (табл. 1.11).

Сопротивление полосы в контуре из 12 электродов:

$$R_z = \frac{r_z}{\eta_z} = \frac{8,48}{0,32} = 24,9 \text{ Ом,}$$

где $\eta_z = 0,32$ определено по таблице 1.15.

Необходимое сопротивление вертикальных заземлителей по (1.24):

$$R_g = \frac{R_z R_{3V}}{R_z - R_{3V}} = \frac{24,9 \cdot 4}{24,9 - 4} = 4,76 \text{ Ом.}$$

Уточненное число стержней:

$$N'_g = \frac{r_g}{R_g \eta'_g} = \frac{24,3}{4,76 \cdot 0,52} = 9,81.$$

Таким образом, принимаем число вертикальных электродов 10, два стержня в торцах подстанции не устанавливаем. Сопротивление вертикальных заземлителей при $\eta'_g = 0,55$ (табл. 1.15) составит:

$$R_g = \frac{r_g}{N'_g \eta'_g} = \frac{24,3}{10 \cdot 0,55} = 4,42 \text{ Ом,}$$

а заземляющего устройства подстанции в целом:

$$R_{3У} = \frac{R_2 R_6}{R_2 + R_6} = \frac{24,9 \cdot 4,42}{24,9 + 4,42} = 3,75 \text{ Ом.}$$

Импульсное сопротивление заземляющего устройства рассчитывается по выражению (1.17), а α_{imp} для протяженных заземлителей – по (1.19). Для токов молнии $I_M = 10\text{--}100$ кА импульсный коэффициент изменяется в пределах:

$$\alpha_{imp}^{10 \text{ кА}} = \sqrt{\frac{1500\sqrt{S}}{(\rho_{расч} + 320)(I_M + 45)}} = \sqrt{\frac{1500\sqrt{20 \cdot 10}}{(90 + 320)(10 + 45)}} = 0,97,$$

$$\alpha_{imp}^{100 \text{ кА}} = \sqrt{\frac{1500\sqrt{S}}{(\rho_{расч} + 320)(I_M + 45)}} = \sqrt{\frac{1500\sqrt{20 \cdot 10}}{(90 + 320)(100 + 45)}} = 0,60,$$

импульсное сопротивление составляет:

$$R_{3У imp} = (0,97 \div 0,60)R_{3У} = (0,97 \div 0,60) \cdot 3,75 = 3,64 \div 2,25 \text{ Ом.}$$

Так как молниеотводы установлены на конструкциях ОРУ, необходимо выполнить мероприятия, приведенные в таблице 1.4. Число направлений растекания тока молнии по магистралям заземления должно быть 3–4, а расстояние от стойки с молниеотводом – не менее длины вертикального электрода, то есть конфигурация ЗУ уточняется с учетом места установки молниеотводов.

Пример 1.4. Рассчитать заземляющее устройство подстанции 10/0,23 кВ, находящейся в первой климатической зоне. Сеть 10 кВ состоит из воздушной и кабельной линий длиной по 5 км и работает с незаземленной нейтралью. Трансформатор на стороне 0,23 кВ имеет заземленную нейтраль. Естественных заземлителей нет. Удельное сопротивление грунта при нормальной влажности $\rho = 200$ Ом·м. Заземляющее устройство – рядное, выполненное стальными вертикальными электродами диаметром 16 мм и длиной 5 м, горизонтальная связывающая полоса (40×4) мм² проложена на глубине 0,5 м. Электрооборудование подстанции занимает площадь А×В=15×12 м.

Решение:

1. Определяется расчетное сопротивление совмещенных заземляющих устройств подстанции:

$$R_{3У} \leq \frac{125}{I_3} = \frac{125}{5,1} = 24,5 \text{ Ом;}$$

$$I_3 = \frac{U_{ном}(35L_{КЛ} + L_{ВЛ})}{350} = \frac{10(35 \cdot 5 + 5)}{350} = 5,1 \text{ А.}$$

Для сети низкого напряжения $R_{3У2} = 8$ Ом (табл. 1.8), но допустимое при данном грунте определяется (см. примечание к табл. 1.8):

$$R_{3V \text{ доп.}} = R_{3V2} \cdot 0,01\rho = 8 \cdot 0,01 \cdot 200 = 16 \text{ Ом,}$$

следовательно, для расчета принимается $R_{3V} = 16 \text{ Ом}$.

2. Определяется расчетное сопротивление одного вертикального электрода (табл. 1.9):

$$r'_e = \frac{\rho_{расч}}{2\pi l} \left(\ln \frac{2l}{d} + \frac{1}{2} \ln \frac{4t+l}{4t-l} \right) = \frac{1,9 \cdot 200}{2\pi \cdot 5} \left(\ln \frac{2 \cdot 5}{16 \cdot 10^{-3}} + \frac{1}{2} \ln \frac{4(0,5+2,5)+5}{4(0,5+2,5)-5} \right) = 114 \text{ Ом,}$$

по таблице 1.11: $\kappa_{сез. в} = 1,9$; $\rho_{расч} = \kappa_{сез. в} \cdot \rho$.

3. Определяется количество вертикальных электродов расчетное:

- без учета экранирования

$$N'_{e \text{ расч}} = \frac{r'_e}{R_{3V}} = \frac{114}{16} = 7,1; \text{ принимается } N'_{e \text{ расч}} = 8;$$

- с учетом экранирования:

$$N_{e \text{ расч}} = \frac{N'_{e \text{ расч}}}{\eta_e} = \frac{8}{0,6} = 13,3; \text{ принимается } N_e = 14.$$

По таблице 1.15 для рядного заземляющего устройства $N'_{e \text{ расч}} = 8$, $a/l = 1$ коэффициент использования равен $\eta_e = 0,6$.

4. На плане подстанции вычерчивается конфигурация заземляющего устройства (рис. 1.15). Так как выбрано $a/l = 1$, то $a = l = 5 \text{ м}$. При прямой прокладке получится большая протяженность по территории, поэтому целесообразно принять конфигурацию, приведенную на рис. 1.15.

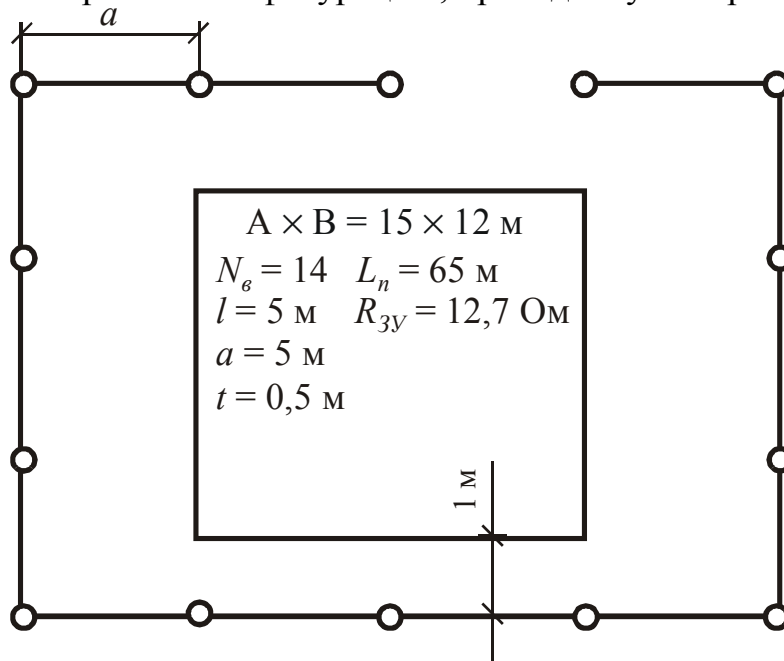


Рис. 1.15. План заземляющего устройства трансформаторной подстанции 10/0,23 кВ (к примеру 1.4).

Горизонтальная связывающая вертикальные электроды полоса имеет длину:

$$L_n = a(N_e - 1) = 5(14 - 1) = 65 \text{ м.}$$

5. Определяются уточненные значения сопротивлений вертикальных и горизонтальных электродов (табл. 1.9):

$$R_e = \frac{r_e}{N_e \eta_e} = \frac{114}{14 \cdot 0,54} = 15,1 \text{ Ом};$$

$$R_z = \frac{\rho_{расч}}{\pi \eta_z} \ln \frac{1,5l}{\sqrt{bt}} = \frac{5,8 \cdot 200}{\pi \cdot 65 \cdot 0,54} \ln \frac{1,5 \cdot 65}{\sqrt{40 \cdot 10^{-3} \cdot 0,5}} = 79 \text{ Ом.}$$

Здесь $\rho_{расч} = K_{сез.з} \cdot \rho$, $K_{сез.з} = 5,8$ (табл. 1.11); $\eta_e = 0,54$, $\eta_z = 0,54$ (табл. 1.15).

6. Определяется фактическое сопротивление заземляющего устройства:

$$R_{зУ факт.} = \frac{R_e R_z}{R_e + R_z} = \frac{15,1 \cdot 79}{15,1 + 79} = 12,7 \text{ Ом.}$$

$$R_{зУ доп.} (16 \text{ Ом}) > R_{зУ факт.} (12,7 \text{ Ом}),$$

следовательно, заземляющее устройство будет эффективным.

Расчет заземляющих устройств в электроустановках с эффективно заземленной нейтралью. Электроустановки 110 кВ и выше работают с эффективно заземленной нейтралью. С целью уменьшения напряжения на заземлителе при однофазном КЗ его сопротивление не должно превышать 0,5 Ом в любое время года (табл. 1.7). Однако при токах короткого замыкания 4–8 кА падение напряжения на заземлителе составит 2–4 кВ, поэтому необходимы мероприятия по выравниванию потенциала внутри заземляющего устройства и быстрое отключение КЗ.

Для выравнивания потенциала на территории, занятой оборудованием, прокладываются продольные заземлители вдоль осей оборудования на глубине 0,5–0,7 м и на расстоянии 0,8–1,0 м от фундаментов и соединяются между собой поперечными заземлителями с расстояниями 4–20 м в зависимости от расположения оборудования. Используются естественные заземлители, а при необходимости – вертикальные.

Расчет заземляющего устройства, нормированного по сопротивлению $R_{зУ}$, производится в таком же порядке, как и для установок с изолированной нейтралью. Обязательным является учет сопротивления сетки заземляющих полос и проверка их сечения по термической стойкости.

Расчет может выполняться и по нормам на наибольшее допустимое напряжение на заземляющем устройстве и напряжение прикосновения. Такое заземление обеспечит безопасность персонала и будет

удовлетворять требованиям, предъявляемым к рабочим заземлениям и к заземлениям средств грозозащиты.

1.4. Схемы молниезащиты подстанций промышленных предприятий

Рекомендуемые схемы молниезащиты подстанций систем электроснабжения промышленных предприятий приведены в таблице 1.17.

Таблица 1.17

Схемы молниезащиты подстанций

Схема	Защищаемый объект	Характеристики молниезащиты
	<p><i>Напряжение 3–20 кВ</i></p> <p>Цеховые трансформаторные подстанции и распределительные пункты (РП) с питающими воздушными линиями (ВЛ)</p>	<p>Устанавливают трубчатые разрядники (РТ) на вводе каждой ВЛ. Если токи КЗ больше предельных токов КЗ, отключаемых трубчатыми разрядниками, на шинах подстанции устанавливают вентильные разрядники (РВ)</p>
	<p>Цеховые трансформаторные подстанции и РП с питающими ВЛ через кабельные вставки</p>	<p>Устанавливают РТ или РВ на кабельных муфтах и РВ на шинах подстанции</p>
	<p>Главные понизительные подстанции с отходящими ВЛ на стороне низшего напряжения</p>	<p>Устанавливают РВ на шинах подстанции, РТ₂ – на вводах в подстанцию и дополнительные РТ₁ на расстоянии трех–четырех пролетов от подстанции</p>

Продолжение таблицы 1.17

Схема	Защищаемый объект	Характеристики молниезащиты
	<p>Главные понизительные подстанции с отходящими ВЛ, имеющими кабельные вставки на подходах к подстанции</p>	<p>Устанавливают РВ на шинах подстанции, РВ – за реакторами, РТ₂ – на кабельных муфтах и на расстоянии трех-четырех пролетов от них; при длине кабельной вставки более 50 м второй комплект разрядников РТ₁ не устанавливают</p>
	<p>Генераторы до 50 000 кВ·А электростанций промышленных предприятий. ВЛ подключают к шинам через кабельные вставки без реакторов. ВЛ на деревянных опорах к шинам генераторов мощностью более 25 000 кВ·А присоединять не разрешается</p>	<p>Устанавливают РВ I группы на шинах электростанций, РТ или РВ на кабельных муфтах и в конце защищенного молниеотводами подхода; длина кабельной вставки должна быть не менее 50 м. Подход ВЛ на расстоянии 300 м защищают стержневыми молниеотводами. Если подходы ВЛ к электростанции или подстанции экранированы окружающими строениями, защита подходов ВЛ молниеотводами не обязательна</p>
	<p>Генераторы до 50 000 кВ·А электростанций промышленных предприятий. Линии реактиваны. ВЛ присоединены к шинам генераторного напряжения через кабельные вставки</p>	<p>Устанавливают РВ I группы на шинах генераторного напряжения, РВ IV группы – за реакторами, на линиях РТ₁. На шинах электростанции кроме разрядника устанавливают защитные емкости, чтобы суммарная емкость кабелей, присоединенных к генераторам, составляла 0,5 мкФ и более на фазу. Длина кабельной вставки должна быть не менее 50 м</p>

Окончание таблицы 1.17

Схема	Защищаемый объект	Характеристики молниезащиты
	<p><i>Напряжение 35–110 кВ</i></p> <p>Главные понизительные подстанции 35–110 кВ</p>	<p>Устанавливают РВ на шинах подстанции, РТ – на вводах и в конце тросовых участков. Подходы ВЛ защищают тросами. Если подходы экранированы окружающими строениями, защита молниеотводами не обязательна. Вилитовые разрядники присоединяют под один разъединитель вместе с трансформаторами напряжения</p>
	<p>Главные понизительные подстанции 35-110 кВ по упрощенной схеме с короткозамыкателями вместо выключателей</p>	<p>Устанавливают РВ без разъединителей</p>
	<p>Цеховые понизительные подстанции глубокого ввода 35 кВ с трансформаторами до 630 кВ·А</p>	<p>Устанавливают РВ на шинах подстанции, РТ – на вводах в подстанцию и на расстоянии 200 м</p>
	<p>Подстанции насосных установок промышленных предприятий с электродвигателями 3–10 кВ, питающиеся через ВЛ без установки понизительных трансформаторов (не имеющие насосной, например 35/6 кВ)</p>	<p>Устанавливают РВ на шинах подстанции и конденсаторы емкостью 0,5 мкФ; на питающих ВЛ устанавливают РТ₂ на расстоянии 150 м от подстанции и РТ₁ на расстоянии 100 м от РТ₂</p>
	<p>Для всех подстанций, имеющих установленные и присоединенные к шинам батареи конденсаторов, при наличии ввода ВЛ на те же шины</p>	<p>Устанавливают РТ на ВЛ на расстоянии 150–200 м от шин подстанции и РВ – на шинах</p>

1.5. Молниезащита подходов воздушных линий электропередачи к подстанциям

Защита подходов ВЛ напряжением 3–20 кВ к подстанциям тросовыми молниеотводами не требуется.

Схема защиты подходов ВЛ напряжением 3–20 кВ с деревянными опорами приведена на рис. 1.16. Сопротивление заземления трубчатых разрядников PT_1 и PT_2 не должно превышать 10 Ом при удельном сопротивлении земли менее 1000 Ом·м и 15 Ом при $\rho \geq 1000$ Ом·м. Расстояние от PT_2 на отключенном от подстанции конце ВЛ до аппаратов не должно быть более 60 м. При подходах ВЛ с металлическими и железобетонными опорами установка PT_1 и PT_2 не требуется, опоры ВЛ на длине 200–300 м от подстанции должны быть заземлены.

При мощности трансформатора подстанции до 600 кВА трубчатые разрядники на подходе ВЛ напряжением 3–20 кВ с деревянными опорами не устанавливаются.

Схема молниезащиты подходов воздушных линий напряжением 35 кВ и выше приведена на рис. 1.17. Длина подхода с повышенным защитным уровнем сопротивления заземления опор, количество и защитные углы тросов приведены в таблице 1.18.

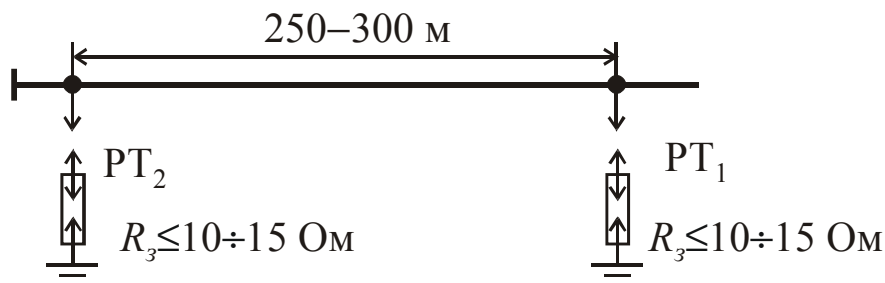


Рис. 1.16. Молниезащита подходов ВЛ напряжением 3–20 кВ на деревянных опорах.

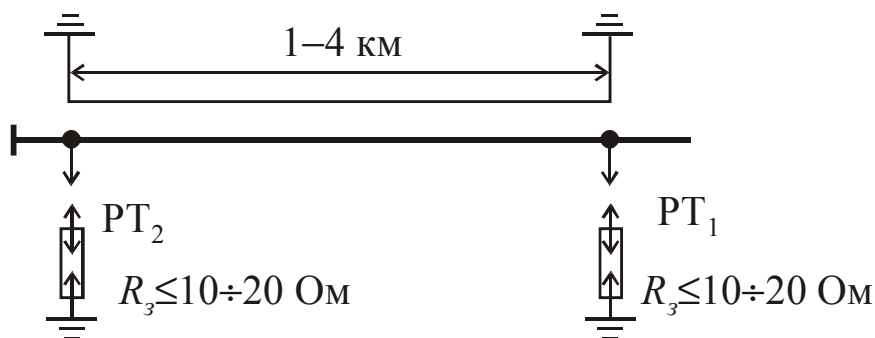


Рис. 1.17. Молниезащита подходов ВЛ напряжением 35 кВ и выше.

Таблица 1.18

Требования к подходам воздушных линий электропередачи

U _{ном} , кВ	Подходы ВЛ на порталных опорах			Подходы ВЛ на одностоечных опорах			Наибольшее допустимое сопротивление заземления опор, Ом, при удельном сопротивлении земли, Ом·м ²		
	Длина подхода, км* ¹	Количество тросов	Защитный угол троса, град	Длина подхода, км* ¹	Количество тросов	Защитный угол троса, град	до 100	от 100 до 500	более 500
35	0,5* ³	2	25–30	1–2	1–2	30	10	15	20
110	1–2								
150	1–3	2	25–30	1–3	1–2	25* ⁴	10	15	20* ⁵
220	2–3	2	25–30	2–3	1–2	25* ⁴	10	15	20* ⁵

*¹ Длина защищаемого подхода выбирается с учетом расстояний между вентильным разрядником и защищаемым оборудованием.

*² На подходах ВЛ напряжением 110–330 кВ с одностоечными двухцепными опорами заземления опор рекомендуется выполнять с сопротивлением не более 5, 10 и 15 Ом при грунтах с эквивалентным удельным сопротивлением до 100, от 100 до 500 и более 500 Ом·м соответственно.

*³ Только для подстанций с трансформаторами до 1600 кВА.

*⁴ На одностоечных железобетонных опорах допускается до 30°.

*⁵ Для порталных опор на грунте с эквивалентным удельным сопротивлением более 10³ Ом·м допускаются сопротивления заземления более 20, но не более 30 Ом.

Комплект разрядников РТ₁ устанавливается на первой, со стороны линии, опоре подхода в следующих случаях:

- линия по всей длине, включая подход, построена на деревянных опорах;
- линия построена на деревянных опорах, подход – на металлических или железобетонных;
- на подходах ВЛ напряжением 35 кВ на деревянных опорах, защита которых выполнена упрощенно.

Комплект разрядников РТ₂ устанавливается на входных порталах или на первой от подстанции опоре ВЛ напряжением 35–110 кВ, которые имеют защиту тросом по всей длине и в грозовой сезон могут быть длительно отключены с одной стороны. Расстояние от РТ₂ до отключенного аппарата не должно превышать 60 м.

Допускается увеличение сопротивлений заземления опор на подходах воздушных ЛЭП напряжением 35–110 кВ в районах с числом грозových часов в году менее 20 в полтора раза, меньше 10 – в три раза.

В особо гололедных районах и в районах с эквивалентным удельным сопротивлением земли более 10³ Ом·м допускается защищать подходы ВЛ к ОРУ отдельными стоящими стержневыми молниеотводами, сопротивление заземлителей которых не нормируется.

В районах, имеющих не более 60 грозových часов в году, допускается не выполнять защиту тросом подхода ВЛ напряжением 35 кВ к подстанциям 35 кВ с двумя трансформаторами до 1600 кВА и наличием резервного питания нагрузки со стороны низшего напряжения. При этом опоры подхода ВЛ на длине 500 м должны иметь заземлители с сопротивлением, указанным в табл. 1.7. На воздушных линиях с деревянными опорами, кроме того, требуется на подходе длиной 500 м заземлять крепления изоляторов и устанавливать разрядники РТ₁ на первой опоре подхода со стороны ВЛ. Расстояние между вентильными разрядниками и трансформатором должно быть не более 10 м. При отсутствии резервного питания на подстанции с одним трансформатором до 1600 кВА подходы ВЛ напряжением 35 кВ к подстанции должны быть защищены тросом на длине не менее 500 м.

1.6. Схемы молниезащиты подстанций на ответвлениях

Схемы защиты подстанций 35–110 кВ с трансформаторами до 40 МВА, присоединяемых к воздушным линиям на ответвлениях, приведены на рис. 1.18, а с помощью коротких заходов – на рис. 1.19. Вентильные разрядники устанавливаются на расстоянии не более 10 м от трансформатора. Сопротивления заземления РТ₁ и РТ₂ не должны превышать 10 Ом, но при $\rho \geq 10^3$ Ом могут быть увеличены до 30 Ом. В последнем случае заземляющий контур РТ₂ должен быть соединен с заземляющим контуром подстанции протяженным заземлителем. При длине захода более 500 м установка разрядников РТ₁ не требуется.

1.7. Молниезащита электрических машин

Не допускается подсоединять непосредственно к ВЛ (без разделительного трансформатора) электрические машины мощностью свыше 50 МВА при металлических либо железобетонных опорах на ВЛ и свыше 25 МВА при деревянных.

Для защиты электрических машин мощностью более 3 МВт, присоединяемых к воздушным линиям, устанавливаются вентильные разрядники и конденсаторы не менее 0,5 мкФ на фазу. Кроме этого, должна быть выполнена защита подхода ВЛ к подстанции с уровнем грозоупорности не менее 50 кА.

Подходы воздушных линий к распределительным устройствам с электрическими машинами должны быть защищены от грозových воздействий.

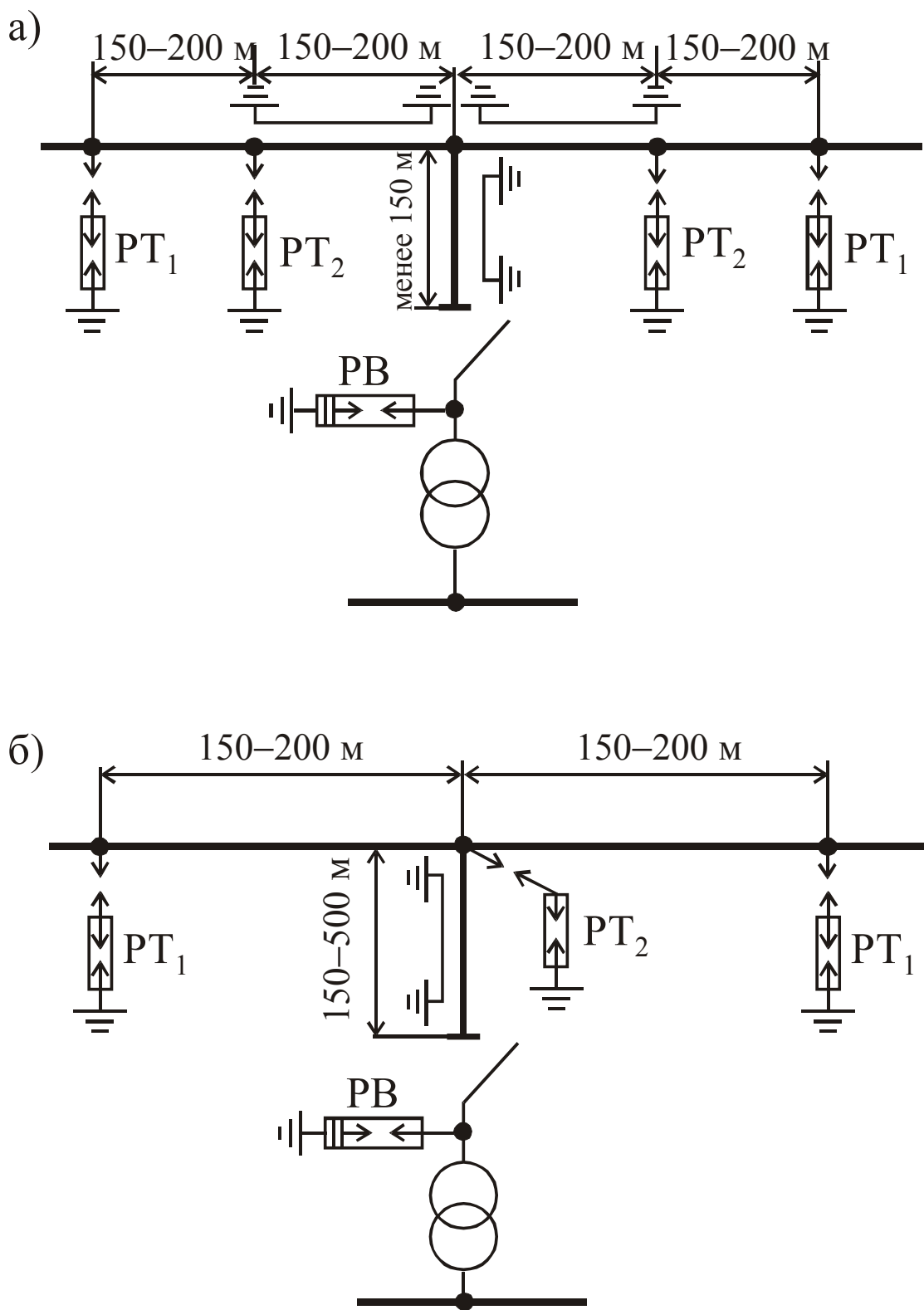


Рис. 1.18. Схемы молниезащиты подстанций, присоединенных к ВЛ ответвлениями длиной до 150 м (а) и более 150 м (б).

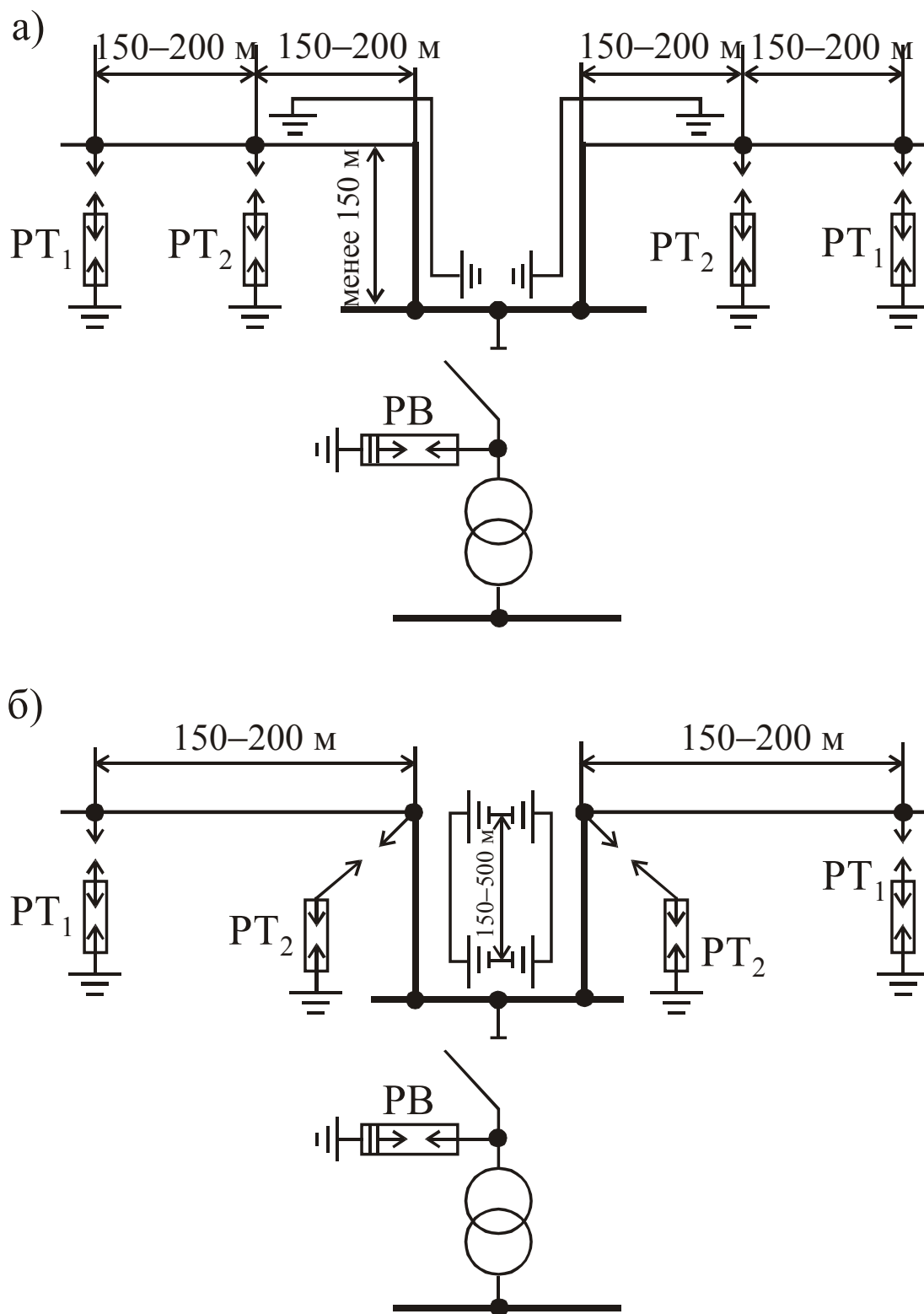


Рис. 1.19. Схемы молниезащиты подстанций, присоединенных к ВЛ с помощью заходов длиной до 150 м (а) и более 150 м (б).

Схема защиты подхода ВЛ на железобетонных опорах приведена на рис. 1.20 а. Опоры подхода должны иметь деревянные траверсы с расстоянием 1 м по дереву от точки крепления гирлянды изоляторов до стойки опоры. Провода ВЛ подвешиваются на изоляторах, соответствующих классу напряжения 35 кВ. Сопротивление заземления трубчатого разрядника не более 5 Ом, сопротивление заземления тросовых опор не более 10 Ом. Трубчатый разрядник в начале подхода может быть заменен вентильным разрядником IV группы с сопротивлением заземления не более 3 Ом.

На подходах ВЛ с деревянными опорами дополнительно следует устанавливать комплект трубчатых разрядников на расстоянии 150 м от начала тросового подхода в сторону линии. Сопротивление заземления разрядников не более 5 Ом.

При наличии кабельной вставки длиной до 500 м защита подхода ВЛ выполняется также, как и на ВЛ без кабельных вставок. Дополнительно в месте присоединения ВЛ к кабелю устанавливается вентильный разрядник IV группы. Сопротивление его заземления, соединяемого с металлической оболочкой кабеля, не должно превышать 5 Ом.

Схема подхода ВЛ при защите его от прямых ударов молнии на длине не менее 300 м зданиями, деревьями или другими предметами приведена на рис. 1.20 б.

При наличии реакторов на присоединении ВЛ подход должен выполняться по схеме рис. 1.20 в.

При присоединении воздушной линии к распределительному устройству с электрическими машинами через реактор и кабельную вставку длиной более 50 м защита подхода от ПУМ не требуется и он выполняется по схеме рис. 1.20 г.

При мощности электрических машин менее 3 МВт защита подхода ВЛ тросом не требуется. При этом, если подходы на длине не менее 500 м выполнены на железобетонных или металлических опорах, то их сопротивление заземления должно быть не более 5 Ом, а на расстоянии 15 м от подстанции должен быть установлен комплект вентильных разрядников IV группы с сопротивлением заземления не более 3 Ом.

При надежном резервировании двигателей мощностью до 3 МВт и присоединении ВЛ на деревянных опорах защита осуществляется по рис. 1.21 а. Подход ВЛ допускается не защищать от ПУМ. При подходе ВЛ с железобетонными или металлическими опорами PT_1 и PT_2 не устанавливаются, заземление опор ВЛ на длине 250 м не должно быть более 10 Ом.

При наличии кабельной вставки любой длины защита выполняется по схеме рис. 1.21 б.

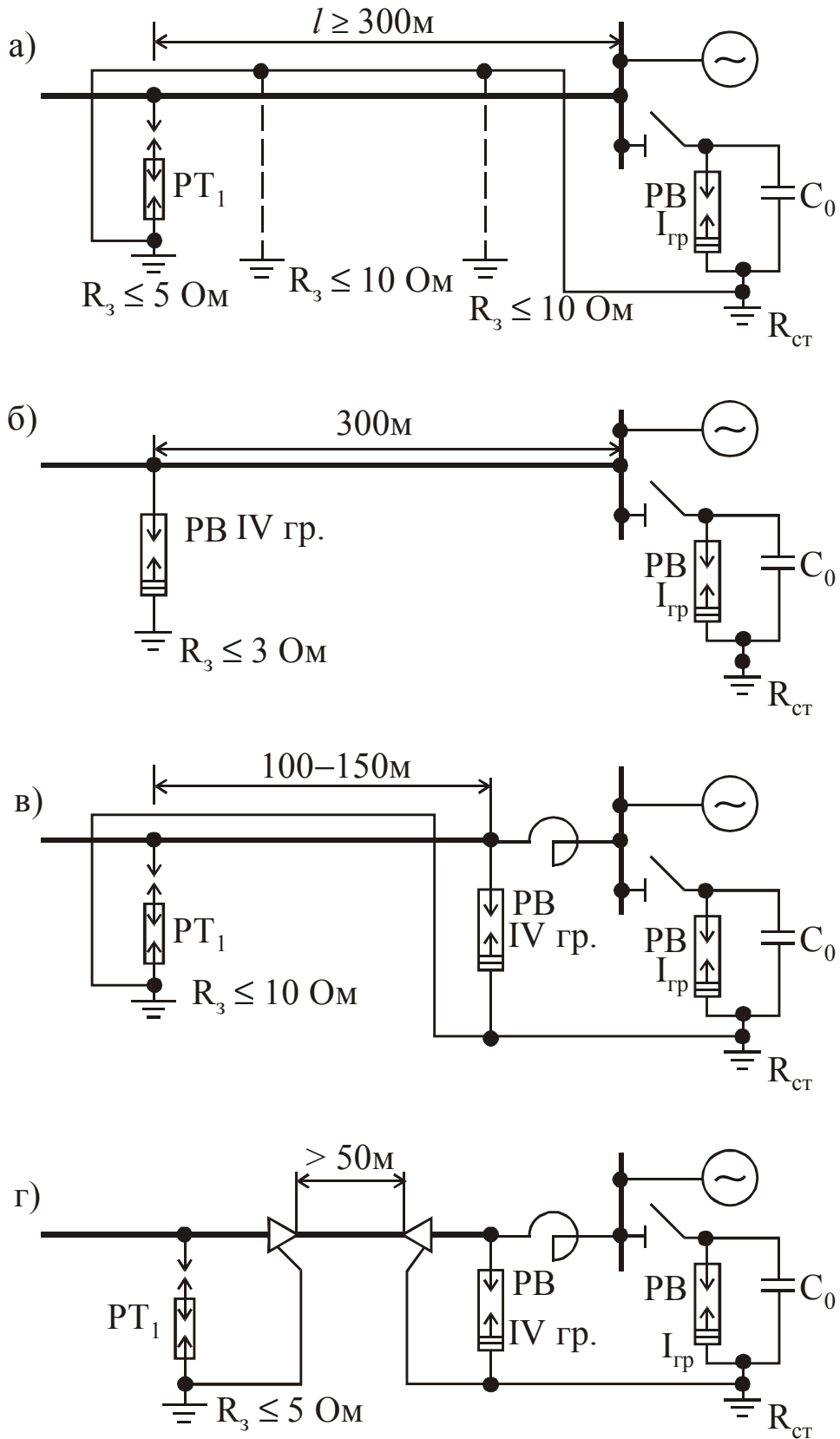


Рис. 1.20. Молниезащита подходов к подстанциям с электрическими машинами.

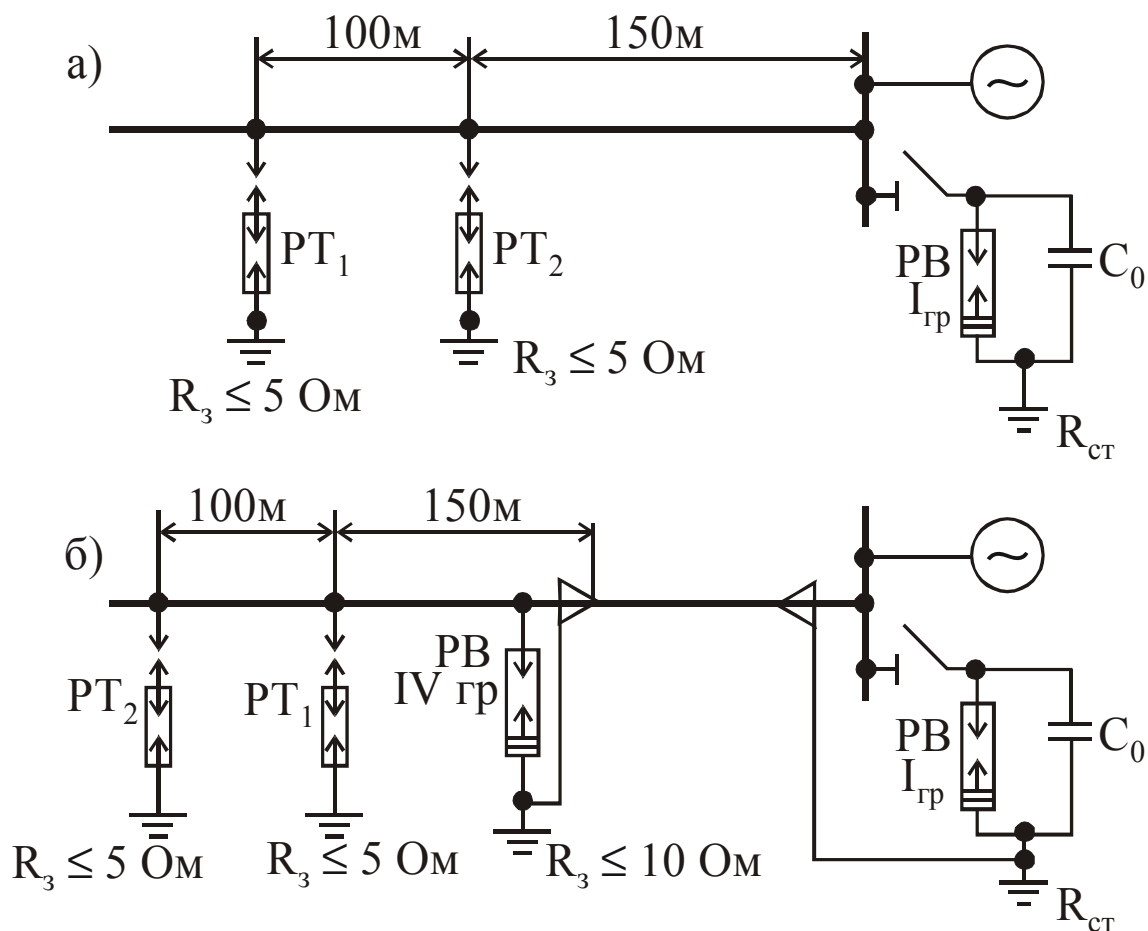


Рис. 1.21. Защита электрических машин мощностью менее 3 МВА.

1.8. Наибольшие допустимые расстояния от вентильных разрядников до защищаемого оборудования

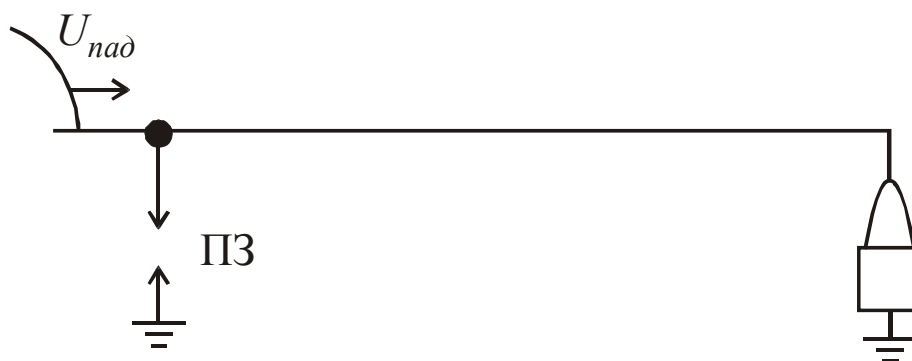
В распределительных устройствах 3–10 кВ при кабельной связи между шинами и трансформатором расстояния от разрядников до трансформаторов и аппаратов не ограничиваются, а при воздушной связи эти расстояния не должны превышать 60 м в случае деревянных опор ВЛ и 90 м в случае металлических и железобетонных.

Наибольшие допустимые расстояния от вентильных разрядников до защищаемого электрооборудования в распределительных устройствах 35–220 кВ приведены в [6].

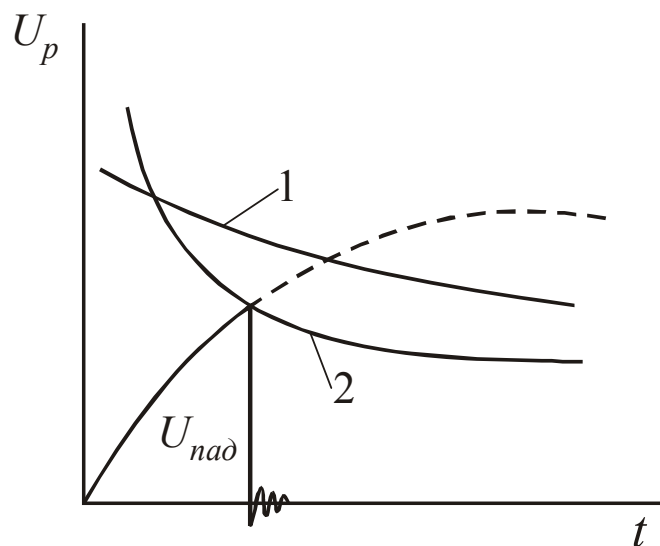
2. УСТРОЙСТВА И АППАРАТЫ ЗАЩИТЫ

Защитные аппараты и устройства предотвращают появление в электроустановке импульсов перенапряжений, опасных для ее изоляции, и не препятствуют ее работе при рабочем напряжении.

Простейшее защитное устройство – искровой промежуток, включенный параллельно изоляционной конструкции. Его вольтсекундная характеристика должна лежать ниже вольтсекундной характеристики защищаемой изоляции (рис. 2.1). При выполнении этого требования появление опасных для изоляции электроустановок перенапряжений невозможно, так как при набегании импульса напряжения $U_{над}$ происходит пробой защитного промежутка (ПЗ) с последующим срезом напряжения. За импульсным током через ПЗ по



а)



б)

Рис. 2.1. Принцип действия защитного устройства: а) – схема включения защитного промежутка (ПЗ); б) – согласование вольтсекундных характеристик защищаемой изоляции (1) и защитного промежутка (2).

ионизованному пути устремляется ток, обусловленный напряжением промышленной частоты, – сопровождающий ток. Защитные аппараты, обеспечивающие не только защиту изоляции от перенапряжений, но и гашение дуги сопровождающего тока за время меньшее, чем время действия релейной защиты, называются защитными разрядниками.

Имеется два способа гашения дуги:

- в трубчатых разрядниках гашение происходит в результате интенсивного продольного дутья;
- в вентильных разрядниках – благодаря снижению значения сопровождающего тока с помощью сопротивления, включенного последовательно с искровым промежутком.

Сокращение в настоящее время производства разрядников, используемых многие десятилетия для защиты линий и электрооборудования от атмосферных и коммутационных перенапряжений, вызвало подъем производства нового поколения защитных аппаратов-ограничителей перенапряжений нелинейных (ОПН) на основе металлооксидных резисторов (варисторов). В этих аппаратах из-за большой нелинейности вольтамперной характеристики резистора сопровождающий ток при рабочем напряжении имеет значение долей миллиампера, что безопасно для защитного аппарата. Ограничители перенапряжений выполняются без искровых промежутков.

2.1. Защитные промежутки

Конструктивно защитные промежутки выполняются в виде стержневых электродов, создающих резко неоднородное поле. Для них характерно значительное возрастание разрядного напряжения при малых временах. Это не всегда позволяет осуществлять координацию вольтсекундных характеристик изоляции и защитных промежутков во всем диапазоне предразрядных времен. При малых временах изоляция может оказаться незащищенной (рис. 2.1).

Переход импульсного тока при пробое ПЗ в устойчивую дугу может сопровождаться аварийным отключением электроустановки или участка электрической сети. Для повышения надежности электроснабжения защитные промежутки желательно устанавливать на участках сети, оборудованных устройствами автоматического повторного включения.

Для уменьшения числа срабатываний целесообразно длину защитных промежутков выбирать максимально допустимой по условиям защиты изоляции. Наименьшие разрядные расстояния и

разрядные напряжения для стержневых защитных промежутков приведены в таблице 2.1.

Таблица 2.1

Характеристики защитных промежутков

Параметры	Номинальное напряжение, кВ							
	3	6	10	20	35	110	150	220
Длина защитного промежутка, мм	20	40	60	140	250	650	930	1350
Длина дополнительного промежутка, мм	5	10	15	20	30	—	—	—
Разрядное напряжение при 50 Гц, действующее значение, кВ	20	34	45	70	105	252	348	495
Импульсное разрядное напряжение, кВ:								
положительной полярности	33	51	66	121	195	466	618	735
отрицательной полярности	34	53	68	134	220	510	698	817

В установках до 35 кВ во избежание случайного замыкания ПЗ (например, птицами) в заземляющих спусках создают дополнительные искровые промежутки. Их длина приведена в таблице 2.1.

Электроды защитных промежутков в установках 3–10 кВ целесообразно выполнять в виде рогов: под действием электродинамических сил и тепловых потоков воздуха дуга растягивается и может погаснуть. Самопогасание дуги между электродами в виде рогов происходит при токе в дуге, не превышающем 300 А.

2.2. Трубчатые разрядники

Принципиальная схема устройства и включения трубчатого разрядника показана на рис. 2.2. Основу разрядника составляет трубка из газогенерирующего материала 1. Один конец трубки заглушен металлической крышкой, на которой укреплен внутренний стержневой электрод 2. На открытом конце трубки расположен другой электрод в виде кольца 3. Промежуток l_1 называется дугогасящим. Трубка отделяется от провода фазы внешним искровым промежутком l_2 , иначе газогенерирующий материал трубки постоянно разлагался бы под действием токов утечки.

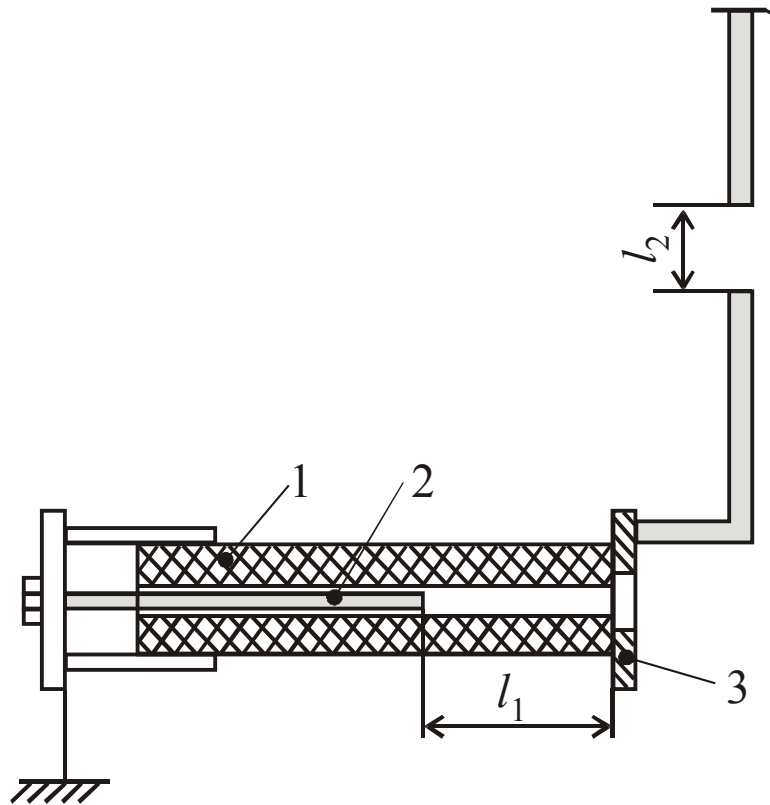


Рис. 2.2. Устройство трубчатого разрядника.

Защитное действие РТ характеризуется его вольтсекундной характеристикой и сопротивлением заземления. Вольтсекундная характеристика определяет напряжение срабатывания разрядника, а сопротивление заземления – остающееся на разряднике после его срабатывания импульсное напряжение.

При грозовом перенапряжении промежутки l_1 и l_2 пробиваются, происходит ограничение импульса напряжения. По каналам разряда пробитых промежутков проходит сопровождающий ток рабочей частоты. В трубке образуется дуга. Происходит интенсивное выделение газа. Давление в трубке увеличивается. Газы, устремляясь к открытому концу трубки, создают продольное дутье, и возникшая дуга гасится при первом же прохождении тока через нулевое значение.

Основные характеристики некоторых типов трубчатых разрядников приведены в таблице 2.2.

Крутая вольтсекундная характеристика, наличие зоны выхлопа, нестабильные характеристики и срез напряжения не позволяют использовать трубчатые разрядники для защиты подстанционного оборудования. Основное их применение – защита линейных подходов к подстанциям, электрооборудования маломощных подстанций 3–10 кВ и участков пересечения линий различного номинального напряжения.

Таблица 2.2

Характеристики трубчатых разрядников

Тип разрядника	Внешний искровой промежу- ток, мм	Разрядные напряжения при импульсах 1,2/50 мкс, кВ		Разрядные напряжения при 50 Гц (действую- щие значения), кВ	
		50%-ные	при 2 мкс	в сухом состоянии	под дож- дем
РТФ 3/0,2–1,5 РТФ 3/1,5–7	5–10	35/40	40/45	10	7
РТВ 6–10/0,5–4 РТВ 6–10/2–12	10 15	60/60 65/65	65/65 68/68	33 42	32 40
РТФ 35/0,4–3	80 100 150 200	160/170 180/190 225/255 270/320	200/200 205/220 250/265 300/310	95 105 130 155	95 83 110 135
РТВ 35/2–10	80 100 150 200	135/140 165/165 210/225 260/285	145/145 180/180 220/225 275/288	100 115 150 180	100 110 145 170
РТФ 110/0,4–2,2	350 400 450 500	410/455 432/495 455/530 475/570	495/560 525/600 550/640 580/680	213 230 240 255	200 225 250 270
РТВ 110/2–10	350 400 450 500	380/400 405/440 435/460 460/490	415/435 450/480 485/510 520/575	165 217 310 395	100 145 170 212
РТВУ 110/7–30 (усиленный)	400 450 500	405/440 — /460 — /490	450/480 — /505 — /538	217 265 282	212 234 255
РТВУ 220/2–10	500 600 700 800	— /1050 — /1100 — /1150 — /1200	— /1100 — /1150 — /1200 — /1250	600 700 750 864	550 600 700 838

Примечания. 1. Пример расшифровки обозначения разрядника: РТФ 110/0,8–5 – разрядник трубчатый фибробакелитовый (В – винилпластовый) на напряжение 110 кВ с пределами отключаемых токов 0,8–5 кА (действующее значение).

2. В числителе приведены значения для импульсов положительной полярности, в знаменателе – для отрицательной.

2.3. Вентильные разрядники

Для защиты изоляции электрооборудования подстанций используются вентильные разрядники. Вентильный разрядник (рис. 2.3) имеет несколько искровых промежутков 1 и вилитовые (тервитовые) диски 2 с нелинейной вольтамперной характеристикой. При срабатывании РВ от импульса грозового перенапряжения искровые промежутки пробиваются и через разрядник проходит импульсный ток, создающий падение напряжения на вилитовых дисках. Благодаря нелинейной вольтамперной характеристике РВ падение напряжения мало изменяется при существенном изменении импульсного тока (рис. 2.4). Вентильный разрядник заключен в фарфоровый корпус 3, закрытый крышкой 4. Расстояние между искровыми промежутками регулируется сжатием пружины 5.

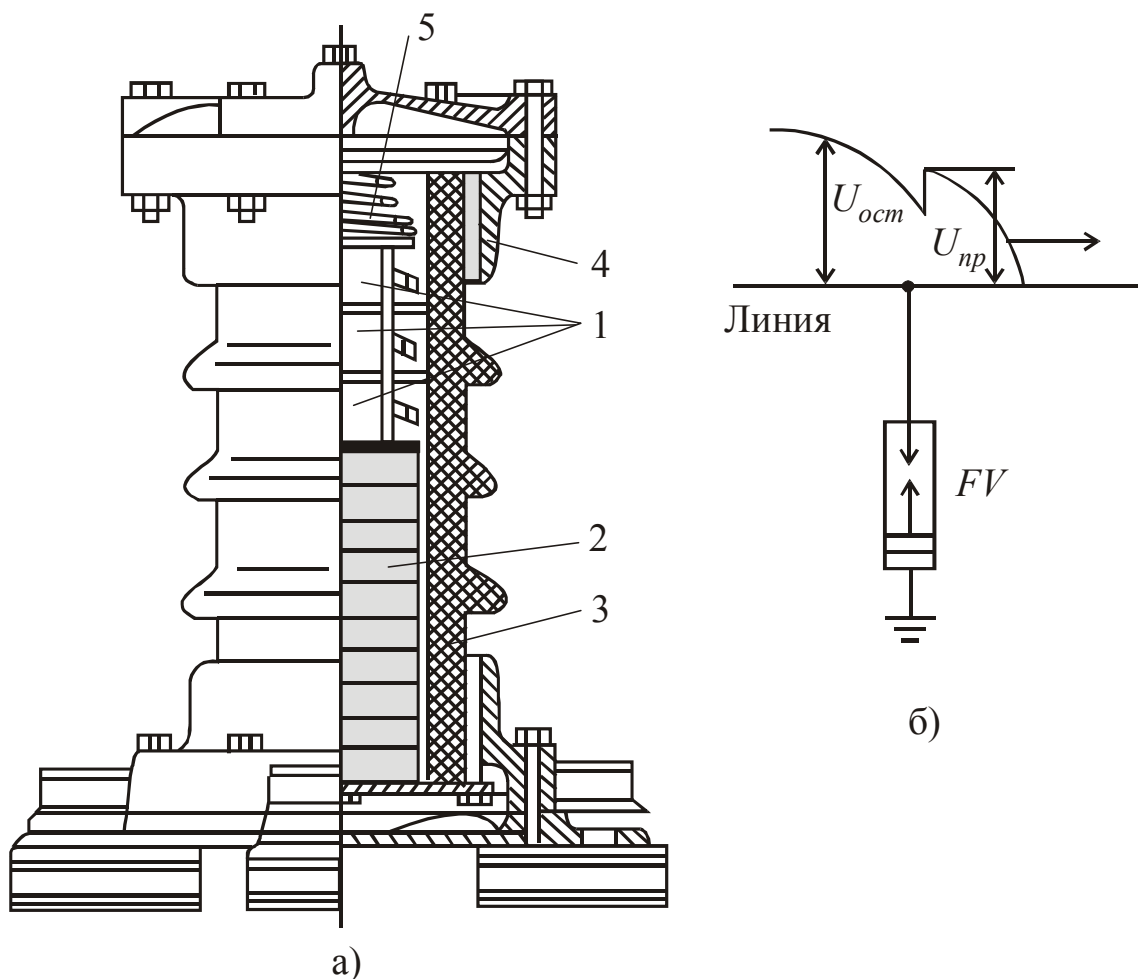


Рис. 2.3. Вентильный разрядник: а) общий вид; б) схема включения. 1 – искровые промежутки; 2 – вилитовые (тервитовые) диски; 3 – фарфоровый корпус; 4 – крышка; 5 – пружина.

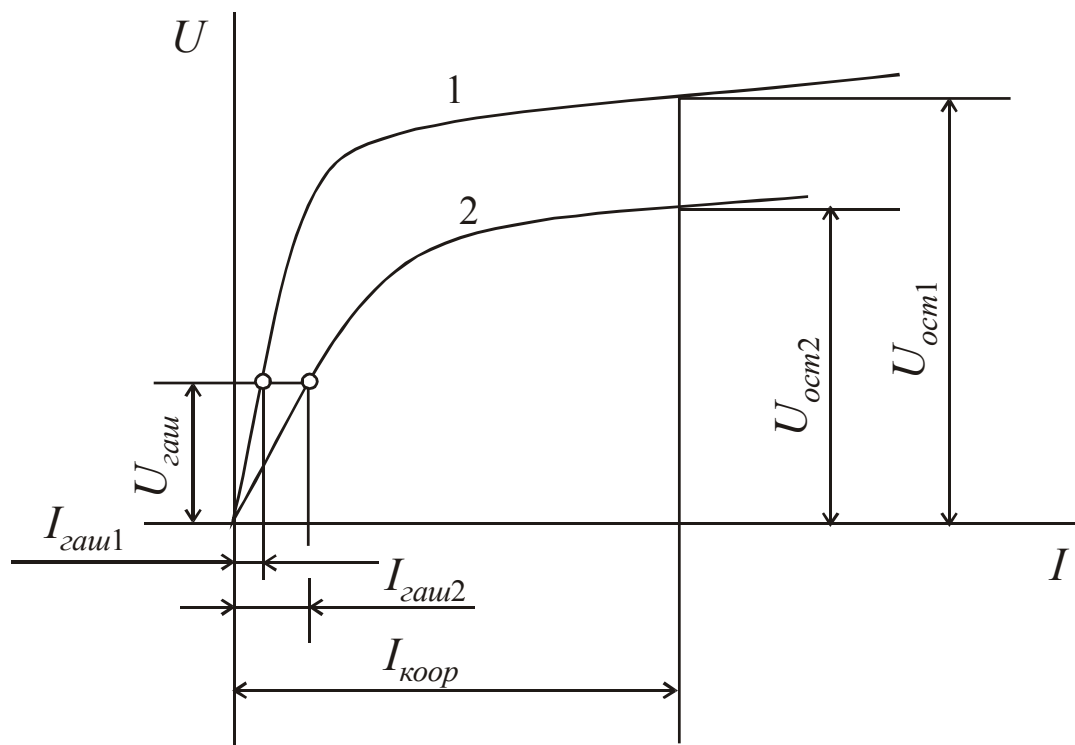


Рис. 2.4. Вольтамперные характеристики вентильных разрядников: 1 и 2 – разные нелинейности резистора.

Одной из основных характеристик РВ является *остающееся напряжение* $U_{ост}$, представляющее собой падение напряжения на резисторе при определенном импульсном токе (5–14 кА в зависимости от типа РВ), который называется *током координации*.

Остающееся напряжение и близкое к нему по значению импульсное пробивное напряжение искрового промежутка $U_{пр}$ должны быть на 20–25% ниже разрядного или пробивного напряжения защищаемой изоляции (координационный интервал).

Вслед за импульсным током через вентильный разрядник проходит *сопровождающий ток* промышленной частоты. Сопротивление нелинейного резистора при рабочем напряжении резко возрастает, сопровождающий ток существенно ограничивается, и при переходе его через нулевое значение дуга в искровом промежутке гаснет.

Наибольшее напряжение промышленной частоты на РВ, при котором надежно обрывается сопровождающий ток, называется *напряжением гашения* $U_{гаш}$, а соответствующий сопровождающий ток – *током гашения* $I_{гаш}$.

На искровые промежутки РВ возлагается подключение нелинейного резистора при перенапряжениях и его отключение при прохождении сопровождающего тока.

Характеристики вентильных разрядников приведены в таблице 2.3.

Таблица 2.3

Характеристики вентильных разрядников

Номинальное напряжение разрядника, кВ	Группа разрядника	Тип разрядника	Напряжение, кВ					
			наибольшее допустимое	пробивное	импульсное пробивное при временах 1,5–20 мкс	остающееся при импульсном токе с длительностью фронта 8 мкс и амплитудой, кА		
						3	5	10
			Действующее значение			Максимальное значение, не более		
3	I	РВТ, РВРД	3,8	7,5–9	7	7	8	9
	II	РВМ		7,5–9	8	9	9,5	11
	IV	РВП, РВО		9–11	20	13	14	—
6	I	РВТ, РВРД	7,6	15–18	14	14	16	18
	II	РВМ		15–18	15,5	17	18	20
	IV	РВП, РВО		16–19	32	25	27	—
10	I	РВТ	12,7	25–30	23,5	23,5	26,5	30,5
	II	РВМ		25–30	25,5	28	30	33
	IV	РВП, РВО		26–30,5	48	43	45	—
15	I	РВМ	19	31–36	50	38	41	46
	II	РВС		35–43	57	47	51	57
	III			38–48	67	57	61	67
20	I	РВМ	25	42–48	66	50	54	60
	II	РВС		47–56	74	62	67	74
	III			49–60,5	80	75	80	88
35	I	РВМ	40,5	73–84	108	80	87	98
	II	РВС		75–90	116	97	105	116
	III			78–98	125	122	130	143
110	I	РВТ	100	150–170	230	195	215	240
	II	РВМГ		170–195	260	245	265	295
	III	РВС		200–250	285	315	335	367
150	I	РВТ	138	210–240	310	265	295	330
	II	РВМГ		230–265	370	340	370	410
	III	РВС		275–295	375	435	465	510
220	I	РВТ	200	300–340	445	390	430	480
	II	РВМГ		340–390	515	475	515	570
	III	РВС		400–500	530	630	670	734

Разрядники разделены на четыре группы. Наилучшими защитными свойствами обладают РВ группы I, имеющие наименьшие значения остающегося напряжения. Далее следуют разрядники II, III и IV групп.

К IV группе относятся разрядники серий РВП (подстанционный) и РВО (облегченный) на напряжение 3–10 кВ. Нелинейные резисторы этих разрядников комплектуются из вилитовых дисков.

Разрядники серии РВС (станционный) относятся к III группе. Они применяются для защиты электрооборудования напряжением 15–220 кВ. Разрядники этой серии на высшие классы напряжения комплектуются из стандартных элементов на более низкие напряжения. Стандартный элемент, например, на 35 кВ (РВС-35) содержит 32 единичных искровых промежутка и 11 вилитовых дисков диаметром 100 мм и высотой 60 мм. Контакт между дисками осуществляется посредством металлизации их поверхностей. Комплект искровых промежутков и вилитовых дисков помещается в герметизированный фарфоровый чехол. Герметизация необходима для предохранения вилита от действия влаги и для обеспечения стабильности разрядных характеристик искровых промежутков.

Магнитно-вентильные разрядники на напряжения 3–35 кВ составляют серию РВМ (магнитный), а на напряжения 110–500 кВ – серию РВМГ (магнитный, грозовой). Они относятся ко II группе. В разрядниках этих серий применены искровые промежутки с магнитным гашением и вилитовые диски диаметром 150 мм.

К I группе относятся разрядники серий РВТ (токоограничивающий) и РВРД (с растягивающейся дугой). Разрядники этих серий комплектуются из тервитовых дисков и токоограничивающих искровых промежутков. Разрядники на 3–10 кВ, предназначенные для защиты электрических машин, имеют остающееся напряжение при токе 3 кА и импульсное пробивное напряжение не выше испытательных напряжений изоляции машин. Высокая пропускная способность тервита позволяет использовать эти разрядники для ограничения внутренних перенапряжений.

2.4. Нелинейные ограничители перенапряжений

Высокая нелинейность вольтамперной характеристики металлооксидных варисторов, отсутствие искровых промежутков, широкое применение новых полимерных и композиционных материалов позволили создать ОПН с привлекательными эксплуатационными и технологическими характеристиками.

Специальный режим отжига керамической пудры на основе оксида цинка создает из каждой частицы сферический варистор. Его объем обладает электрической проводимостью, а периферия (оболочка) – тонкий пограничный слой – является изоляционным и управляет электрическим током, протекающим через керамику. Каждый слой между двумя частицами представляет собой микроваристор с определенным уровнем порогового напряжения. Множество микроваристоров составляют объемную структуру, электрические свойства которой обусловлены качеством цинкооксидной пудры и технологией ее обжига.

Если приложенное напряжение ниже порогового уровня, то материал работает как изолятор. При достижении порогового напряжения керамические частицы (варисторы) переключаются и начинают проводить электрический ток. Дальнейшее увеличение напряжения будет ограничиваться и поддерживаться практически на одном уровне.

Преимуществами ОПН являются возможность глубокого ограничения перенапряжений, в том числе междуфазных, малые габариты, позволяющие использовать их в качестве опорных изоляционных колонн, большая пропускная способность. Однако эффективность их использования в сетях различного напряжения и состава существенно зависит от правильного выбора характеристик аппарата.

2.4.1. Основные требования к ОПН

При выборе ОПН для защиты изоляции электрооборудования необходимо учитывать следующие его основные характеристики:

- аппарат должен длительно выдерживать напряжение определенного уровня. Эта характеристика называется наибольшим длительно допустимым напряжением $U_{дл.доп}$ (кВ_{действ});
- зависимость допустимого напряжения на аппарате от времени его воздействия – временная характеристика. Диапазон времен воздействия содержится в каталогах на ОПН и составляет обычно от 0,1 с до 20 мин;
- защитные уровни аппарата при воздействии грозовых и коммутационных перенапряжений. Они характеризуются вольтамперной характеристикой (ВАХ) рабочего сопротивления ОПН. Вольтамперная характеристика дается в каталогах применительно к воздействию на аппарат волны определенной формы. Для коммутационных волн ВАХ задается при воздействии достаточно длинной волны 30/60 мкс, для грозовых перенапряжений – при

воздействии как полной 8/20 мкс, так и короткой (например, 1,2/2,5 мкс) волн. Таким образом, защитные характеристики ОПН зависят от длительности воздействующих на них волн напряжения;

- энергоемкость, то есть способность поглощать определенную энергию в течение однократного срабатывания. Во время коммутаций аппарат может срабатывать несколько раз через малые интервалы времени, за которые не успевает охладиться. Поэтому при осуществлении таких коммутаций следует учитывать суммарную энергию, поглощенную ОПН в течение всего переходного процесса. В настоящее время все аппараты классифицируются по величине поглощаемой во время единичной коммутации удельной энергии – классы энергоемкости ОПН (табл. 2.4). Удельная энергия определяется, как:

$$W_{уд} = \frac{W}{U_{дл. доп}} \text{ (кДж/кВ)}, \quad (2.1)$$

где W – энергия, поглощаемая в варисторах ОПН в течение единичной коммутации.

Таблица 2.4

Энергоемкость нелинейных ограничителей перенапряжений

Класс энергоемкости	Удельная поглощенная энергия, кДж/кВ, до
1	2
2	2,5–3,0
3	4,0–4,5
4	7
5	10

2.4.2. Классификация электрических сетей для выбора ОПН

Условия эксплуатации ОПН зависят от класса напряжения и от состава сети. В связи с этим сети могут быть классифицированы в зависимости от режима заземления нейтрали:

- сети высокого напряжения (выше 110 кВ), эксплуатируемые при глухозаземленной нейтрали;
- сети среднего напряжения 6–35 кВ с изолированной нейтралью или нейтралью, заземленной через резистор или дугогасящий реактор.

Сети средних классов напряжения можно подразделить на:

- распределительные сети (воздушные, кабельные или воздушно-кабельные);

- сети, в состав которых входят вращающиеся машины: сети собственных нужд электростанций, электрические сети насосных и компрессорных станций магистральных нефте- и газопроводов, сети в системах водоснабжения крупных промышленных центров.

Выделение сетей, содержащих вращающиеся машины, в отдельную группу связано с необходимостью глубокого ограничения перенапряжений из-за относительно низкой электрической прочности статорной изоляции вращающихся машин по сравнению с электрической прочностью изоляции другого оборудования:

$$U_{\text{эл. маш}} \approx (2,7 - 2,9) \cdot U_{\text{наиб. раб}}, \quad (2.2)$$

где $U_{\text{наиб. раб}}$ – амплитуда наибольшего рабочего напряжения.

2.4.3. Условия эксплуатации ОПН в сетях с глухим заземлением нейтрали

На подстанциях. Наибольшее длительно допустимое напряжение на аппарате $U_{\text{дл. доп}}$ должно превышать наибольшее рабочее фазное напряжение сети. Если в течение длительного времени напряжение в месте установки ОПН превышает наибольшее рабочее напряжение, необходимо, чтобы выполнялось условие:

$$U_{\text{дл. доп}} \approx k \cdot U_{\text{наиб. раб}}, \quad \text{где } k > 1. \quad (2.3)$$

В качестве расчетных воздействий при установке ОПН на шинах или на трансформаторах, не коммутируемых вместе с ВЛ, должны приниматься стационарные режимы при несимметричном КЗ на шинах подстанции. При установке ОПН на подстанции за линейным выключателем (на линии) или на шунтирующем реакторе в качестве расчетных коммутаций следует принимать включение ненагруженной ВЛ в цикле АПВ с учетом разброса в действии полюсов выключателя или в цикле ОАПВ. В ряде схем следует учитывать также коммутацию одностороннего отключения ВЛ при действии автоматики приращения асинхронного хода.

На опорах воздушных линий электропередачи. Объектами защиты линейной изоляции от грозовых перенапряжений с помощью ОПН могут быть высокие переходные пролеты через водоемы и другие преграды на трассе ВЛ; участки ВЛ с ослабленной изоляцией; двухцепные электропередачи с вертикальной подвеской проводов; участки трассы ВЛ, проходящей через районы с локальной повышенной грозопоражаемостью; а также в гололедных районах, где подвеска тросов нецелесообразна.

Должны учитываться следующие обстоятельства:

- аппараты не должны срабатывать при коммутационных перенапряжениях, сопровождающих эксплуатацию линии (защита от перенапряжений этого вида возлагается на аппараты, установленные на подстанциях);
- требования к токовым и энергетическим характеристикам аппаратов зависят от варианта их расположения на опорах ВЛ (на каждой опоре или через несколько опор, на всех фазах ВЛ или только на тех, которые наиболее часто поражаются молнией и т.д.);
- способ присоединения ОПН к проводам ВЛ – безыскровой или через искровой промежуток. К основным преимуществам искрового присоединения можно отнести отсутствие постоянно протекающего тока в нормальном эксплуатационном режиме. Недостатком этого типа защиты является достаточно сложная координация пробивных напряжений открытых искровых промежутков с разрядными напряжениями защищаемой линейной изоляции.

Эскиз расположения ОПН на опоре приведен на рис. 2.5.

Расстановка ОПН на фазных проводах ВЛ зависит от конструкции линии: на двухцепных ВЛ можно устанавливать аппараты лишь на верхних фазах, на ВЛ одноцепного исполнения с горизонтальным расположением фазных проводов – лишь на крайних фазах. Расчетными

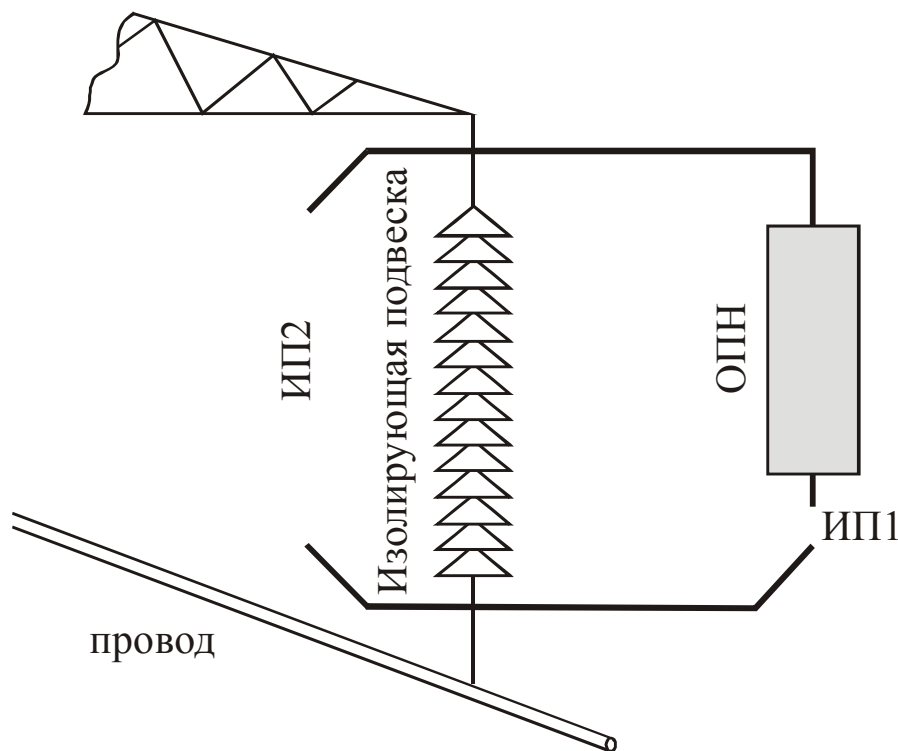


Рис. 2.5. Эскиз расположения ОПН на опоре.

случаями для ВЛ напряжением 110 кВ и выше с сопротивлением заземления, не превышающим 10 Ом, являются как прямой удар в провод при прорыве молнии сквозь тросовую защиту, так и удар молнии в опору или в трос вблизи от опоры. В случае повышенных сопротивлений заземления опор (более 10 Ом) для всех классов воздушных линий электропередачи необходимо учитывать удары молнии как в опоры, так и в фазные провода.

На токовые воздействия при грозовых перенапряжениях способ присоединения ОПН к проводу влияет несущественно. Энергия же, поглощается варисторами ОПН при безыскровом присоединении, оказывается несколько меньше, чем при искровом присоединении. Различие в поглощаемой энергии увеличивается с повышением класса напряжения.

2.4.4. Условия эксплуатации ОПН в распределительных сетях 6–35 кВ

Поскольку при однофазном замыкании на землю (ОЗЗ) в таких сетях напряжение на "здоровых" фазах достигает линейного напряжения, то условия эксплуатации не отключаемого защитного аппарата существенно зависит от длительности режима ОЗЗ. В настоящее время в распределительных сетях (не содержащих вращающихся машин) длительность ОЗЗ не нормируется. В качестве $U_{дл. доп}$ в таких сетях должно приниматься наибольшее рабочее линейное напряжение. Однако увеличение $U_{дл. доп}$ приводит к повышению вольтамперных характеристик и, следовательно, к менее глубокому ограничению перенапряжений.

Основным процессом, определяющим требуемую энергоемкость ОПН, является процесс, сопровождающий однофазное дуговое замыкание на землю (ОДЗ) при перемежающейся дуге. Энергия, поглощаемая ОПН в течение этого процесса, сопровождающегося несколькими повторными зажиганиями дуги, зависит от режима заземления нейтрали сети. Наибольшая удельная энергия наблюдается при изолированной нейтрали сети. В случае заземления нейтрали сети с помощью дугогасящего реактора условия эксплуатации ОПН облегчаются, так как число повторных зажиганий дуги даже при некоторой расстройке реактора уменьшается. Если нейтраль сети оснащена резистором, то кратности перенапряжений при однофазных дуговых замыканиях на землю не приводят к срабатыванию ОПН.

2.4.5. Эксплуатация ОПН в сетях собственных нужд

Свои особенности имеет эксплуатация ОПН в сетях собственных нужд (СН) электростанций и в других электрических сетях, содержащих электрические двигатели (ЭД). Как правило, к секциям шин ЭД подсоединяются с помощью кабелей. Протяженность кабелей лежит в пределах от 30 до 500 м. От одной секции шин питается несколько присоединений с двигателями (рис. 2.6).

Изоляция электрооборудования (в качестве расчетной следует принимать значение электрической прочности статорной изоляции ЭД при профилактических испытаниях) подвергается воздействиям при однофазных дуговых замыканиях на землю и при коммутациях, сопровождающихся повторными зажиганиями дуги в выключателе. Наибольший энергетический потенциал имеют воздействия на ОПН при ОДЗ. Коммутационные перенапряжения обладают существенно меньшим энергетическим потенциалом.

Наиболее надежной является система защиты, включающая в себя заземляющие резисторы, подключенные к шинам секций с помощью специальных трансформаторов, и установка ОПН непосредственно у каждого двигателя (ОПН 2 на рис. 2.6). В случае отсутствия резистивного

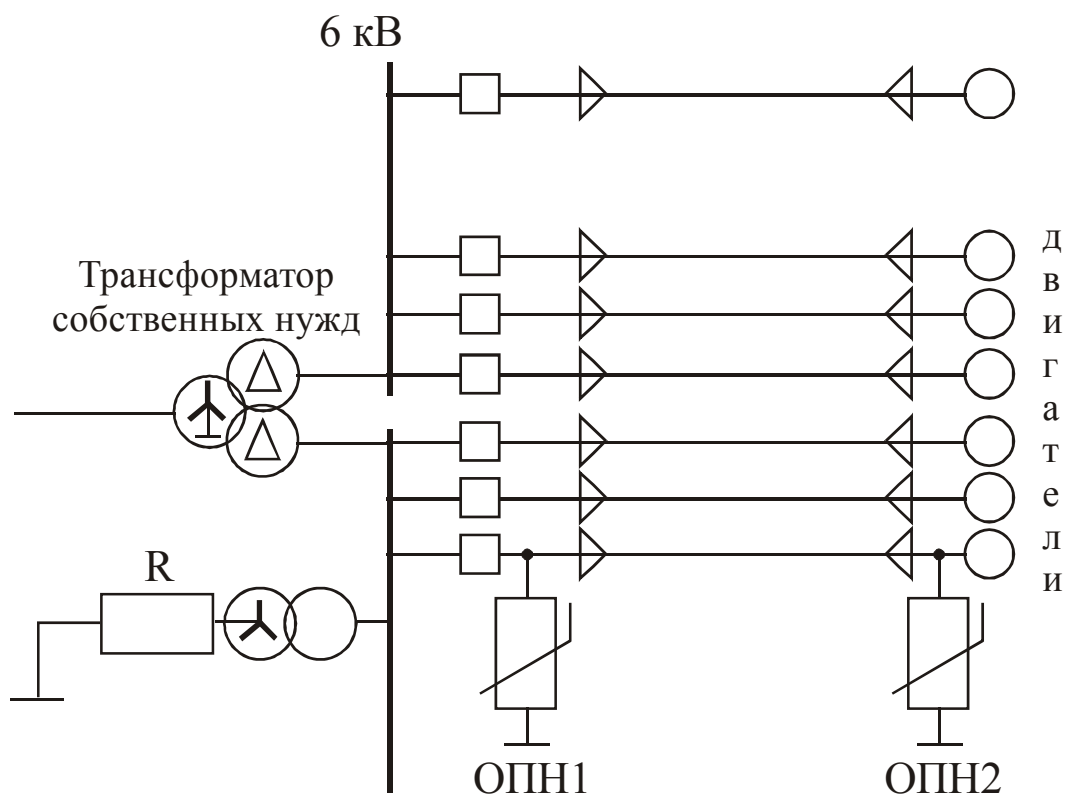


Рис. 2.6. Принципиальная схема сетей собственных нужд.

заземления нейтрали и установки ОПН у каждого двигателя к вольтамперным характеристикам ОПН предъявляются достаточно жесткие требования по их идентичности для каждого присоединения (в опорной точке ВАХ по току остающиеся напряжения на ОПН не должны различаться более чем на 5–10%). Это связано с тем, что при ОДЗ на шинах или на каком-либо из присоединений при отсутствии резистора в нейтрали сети все ОПН эксплуатируются параллельно. В случае же резистивного заземления нейтрали ОПН при ОДЗ не срабатывают. Установка ОПН непосредственно за выключателем присоединения (ОПН1 на рис. 2.6) в случае достаточно протяженных присоединений (более 50 м) и достаточно мощном трансформаторе собственных нужд не обеспечивает надежной защиты изоляции двигателя из-за волновых процессов в кабеле присоединения.

При выборе системы защиты от перенапряжений ССН электростанций и близких к ним по структуре насосных и компрессорных станций протяженных нефте- и газопроводов в случае изолированной нейтрали этих сетей или в случае установки ОПН непосредственно за выключателем присоединений следует проводить соответствующий комплекс расчетов индивидуально для каждого объекта. При оснащении ССН вакуумными выключателями следует учитывать также перенапряжения, возникающие при отключении заторможенных (не развернувшихся) двигателей. Эти перенапряжения характеризуются невысоким энергетическим потенциалом, но могут превышать электрическую прочность не только корпусной изоляции двигателя, но и витковой изоляции обмотки статора. Поэтому, как правило, вакуумные выключатели поставляются в комплекте с ОПН, характеристики которых скоординированы с электрической прочностью изоляции двигателя.

2.4.6. Основные технические характеристики ОПН **[<http://www.zeto.ru>]**

Обеспечение надежной эксплуатации изоляции электрооборудования в сетях различного напряжения, назначения и конструктивного исполнения может быть достигнуто применением комплекса мероприятий, в состав которых входит и использование ОПН. Ограничители перенапряжений являются неотключаемыми аппаратами. Выбор их характеристик обусловлен не только требуемым защитным уровнем, но и надежной эксплуатацией самого аппарата при всех режимах сети.

В таблице 2.5 приведены области применения некоторых, выпускаемых Российскими предприятиями, ОПН на напряжение 0,38–110 кВ, а в

Таблица 2.5

Области применения ограничителей перенапряжений

Тип ограничителей	Назначение
ОПН-П-0,38 УХЛ1 ОПН-П-0,66 УХЛ1 ОПН-П1-0,38 УХЛ1 ОПН-П1-0,66 УХЛ1	Предназначены для защиты изоляции электрооборудования подстанций и сетей на классы напряжения 0,38 и 0,66 кВ от коммутационных и атмосферных перенапряжений. Способ установки: "фаза-земля".
ОПН-1-3/3,8 Ш УХЛ1 ОПН-2-3/3,8 Ш УХЛ1 ОПН-1-6/7,2 Ш УХЛ1 ОПН-2-6/7,2 Ш УХЛ1 ОПН-1-6/7,6 Ш УХЛ1 ОПН-2-6/7,6 Ш УХЛ1 ОПН-10/12 Ш УХЛ1 ОПН-2-10/12 Ш УХЛ1 ОПН-1-10/12,7 Ш УХЛ1 ОПН-2-10/12,7 Ш УХЛ1 ОПНФ-6/7,2 УХЛ1 ОПНФ-6/7,6 УХЛ1 ОПНФ-10/12 УХЛ1 ОПНФ-10/12,7 УХЛ1	Предназначены для защиты электрооборудования распределительных сетей напряжением 3, 6, 10 кВ переменного тока с изолированной или компенсированной нейтралью от грозовых перенапряжений. Способ установки: "фаза-земля". Ограничители могут быть использованы во всех точках сети, где ранее предусматривалось применение вентильных разрядников серии РВО. Ограничители выпускаются в исполнении: 1 – вариант присоединения токоведущего проводника – шпилька с двумя шайбами, без монтажного присоединения – установка на заземленную конструкцию; 2 – вариант присоединения токоведущего и заземляющего проводников – шпилька со скобой и шайбой, монтажное присоединение – кронштейн.
ОПН-П1-3/3,0/10/2 УХЛ1 ОПН-П1-6/6,0/10/2 УХЛ1 ОПН-П1-10/10,5/10/2 УХЛ1	Предназначены для защиты двигательной нагрузки в сетях напряжением 3, 6, 10 кВ от коммутационных перенапряжений. Способ установки: параллельно контактам главных цепей выключателя.
ОПН-П1-3/3,3/10/2 УХЛ1 ОПН-П1-6/6,9/10/2 УХЛ1 ОПН-П1-10/11,5/10/2 УХЛ1	Предназначены для защиты кабельных сетей, двигательной и трансформаторной нагрузки в промышленных сетях напряжением 3, 6, 10 кВ от грозовых и коммутационных перенапряжений. Способ установки: "фаза-земля". Место установки – линейный отсек ячеек КРУ, входные зажимы двигателей, около трансформаторов.
ОПН-П1-3/3,6/10/2 УХЛ1 ОПН-П1-6/7,2/10/2 УХЛ1 ОПН-П1-10/12/10/2 УХЛ1 ОПН-П1-35/40,5/10/2 УХЛ1	Предназначены для защиты трансформаторной нагрузки и другого электрооборудования в воздушных распределительных сетях напряжением 3, 6, 10, 35 кВ от грозовых и коммутационных перенапряжений. Способ установки: "фаза-земля".
ОПН-П1-110/77/10/2 УХЛ1 ОПН-П2-110/77/10/2 УХЛ1 ОПН-П1-110/83/10/2 УХЛ1 ОПН-П2-110/83/10/2 УХЛ1 ОПН-П1-110/88/10/2 УХЛ1 ОПН-П2-110/88/10/2 УХЛ1	Предназначены для защиты электрооборудования воздушных электрических сетей напряжением 110 кВ от грозовых и коммутационных перенапряжений. Способ установки: "фаза-земля". Ограничители выпускаются в исполнении: П1 – опорное, П2 – подвесное.

таблице 2.6 и на рис. 2.7 – основные технические характеристики этих же аппаратов. Все приведенные серии ограничителей выполнены в одноколонковом исполнении. Для распределительных сетей они производятся как в полимерной, так и в фарфоровой изоляции; остальные ограничители – только в полимерной (рис. 2.8). Указанные ОПН применяются для внешней установки в условиях умеренного и холодного климата (УХЛ1) при температуре окружающей среды от -60°C до $+50^{\circ}\text{C}$.

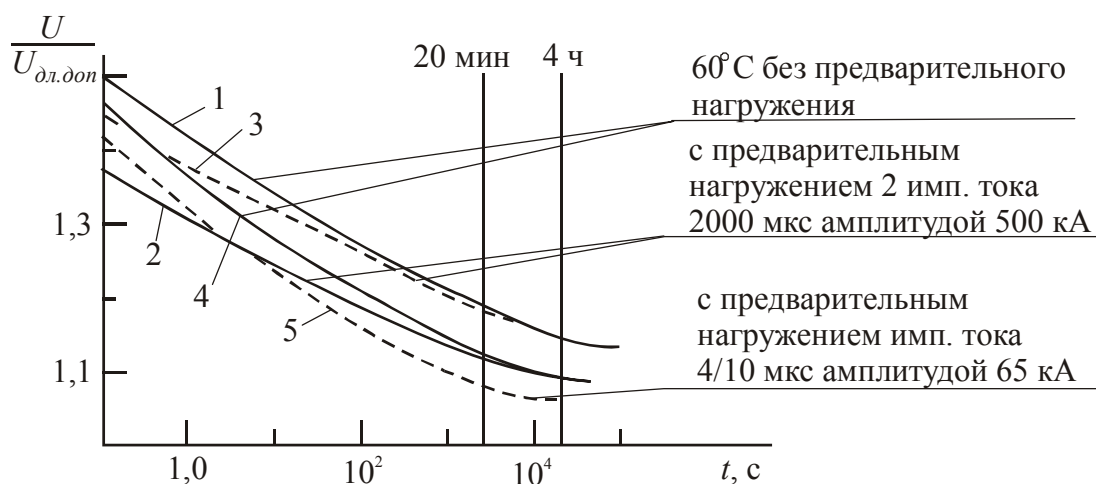


Рис. 2.7. Допустимое время приложения к ОПН напряжения промышленной частоты: 1, 2 – серия ОПН-П1(2) на 110 кВ; 2, 3 – серия ОПН-П1 от 3 до 35 кВ; 4, 5 – серия ОПН-1(2) от 3 до 10 кВ и серия ОПНФ на 6, 10 кВ.

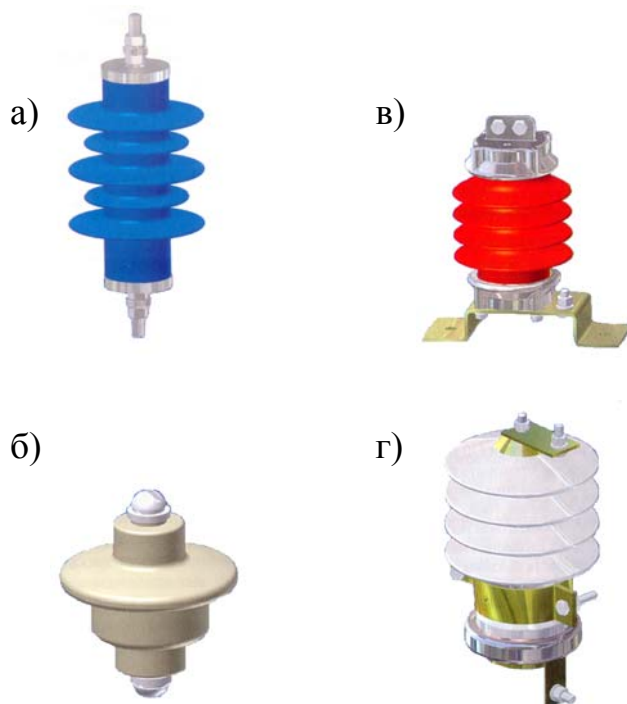


Рис. 2.8. Ограничители перенапряжений серий ОПН-П до 1000 В (а, б), ОПН-П1 на 10 кВ (в) и ОПНФ на 6, 10 кВ (г).

Таблица 2.6

Основные технические характеристики ОПН

Тип ОПН	Класс напряжения сети, кВ, действующее значение	Наибольшее длительно допустимое рабочее напряжение ОПН, кВ, действующее значение	Токовая пропускная способность при импульсе тока большой длительности 2000 мкс (20 воздействий), А	Максимальная амплитуда импульса тока 4/10 мкс (2 воздействия), кА	Номинальный разрядный ток, кА	Удельная емкость, кДж/кВ	Остающееся напряжение при коммутационном импульсе тока 30/60 мкс с амплитудой, кВ, не более				Остающееся напряжение при волне импульсного тока 8/20 мкс с амплитудой, кВ, не более					Остающееся напряжение при импульсе тока 1/10 мкс с амплитудой, кВ, не более	
							125 А	250 А	500 А	1000 А	250 А	500 А	2500 А	5000 А	10000 А	20000 А	5000 А
<i>Для защиты изоляции электрооборудования от атмосферных и коммутационных перенапряжений в сетях с эффективно заземленной нейтралью до 1 кВ</i>																	
ОПН-П-0,38 УХЛ1, ОПН-П1-0,38 УХЛ1	0,38	0,4	125		2,5	1,6	1,3				1,4		1,6	1,7			
ОПН-П-0,66 УХЛ1, ОПН-П1-0,66 УХЛ1	0,66	0,8	125		2,5	1,6	2,6				2,8		3,2	3,4			
<i>Для защиты изоляции электрооборудования от атмосферных и коммутационных перенапряжений в сетях с изолированной или компенсированной нейтралью</i>																	
ОПН-П1-3/3,0/10/2 УХЛ1	3	3,0	500	100	10	4,4	7,1		7,4			7,5		8,9	9,65		10,9
ОПН-П1-3/3,3/10/2 УХЛ1	3	3,3	500	100	10	4,4	7,8		8,1			8,25		9,75	10,5		11,9
ОПН-П1-3/3,6/10/2 УХЛ1	3	3,6	500	100	10	4,4	8,4		8,7			8,8		10,6	11,5		13,0
ОПН-П1-6/6,0/10/2 УХЛ1	6	6,0	500	100	10	4,4	14,2		14,8			15,0		17,7	19,3		21,8
ОПН-П1-6/6,6/10/2 УХЛ1	6	6,6	500	100	10	4,4	15,5		16,2			16,5		19,5	21,0		23,8
ОПН-П1-6/6,9/10/2 УХЛ1	6	6,9	500	100	10	4,4	16,3		17,0			17,25		20,4	22,0		24,9
ОПН-П1-6/7,2/10/2 УХЛ1	6	7,2	500	100	10	4,4	16,7		17,4			17,6		21,2	22,9		25,9
ОПН-П1-10/10,5/10/2 УХЛ1	10	10,5	500	100	10	4,4	25,0		26,0			26,25		31,0	33,5		37,9
ОПН-П1-10/11,5/10/2 УХЛ1	10	11,5	500	100	10	4,4	27,1		28,2			28,75		34,0	36,6		41,4
ОПН-П1-10/12/10/2 УХЛ1	10	12,0	500	100	10	4,4	28,2		29,3			29,6		36,0	38,0		43,0
ОПН-П1-35/40,5/10/2 УХЛ1	35	40,5	500	100	10	4,4	97		101			102		120	127		142

Окончание таблицы 2.6

Тип ОПН	Класс напряжения сети, кВ, действующее значение	Наибольшее длительно допустимое рабочее напряжение ОПН, кВ, действующее значение	Токовая пропускная способность при импульсе тока большой длительности 2000 мкс (20 воздействий), А	Максимальная амплитуда импульса тока 4/10 мкс (2 воздействия), кА	Номинальный разрядный ток, кА	Удельная энергоемкость, кДж/кВ	Остающееся напряжение при коммутационном импульсе тока 30/60 мкс с амплитудой, кВ, не более				Остающееся напряжение при волне импульсного тока 8/20 мкс с амплитудой, кВ, не более					Остающееся напряжение при импульсе тока 1/10 мкс с амплитудой, кВ, не более		
							125 А	250 А	500 А	1000 А	250 А	500 А	2500 А	5000 А	10000 А	20000 А	5000 А	10000 А
<i>Для защиты электрооборудования от грозových перенапряжений распределительных сетей с изолированной или компенсированной нейтралью</i>																		
ОПН-1(2)-3/3,8 III УХЛ1	3	3,8	300	65	5	3,0	9,1		9,6			9,7	11,1	11,8	12,8		13,6	
ОПН-1(2)-6/7,2 III УХЛ1	6	7,2	300	65	5	3,0	17,5		18,3			18,5	21,0	22,5	24,5		25,9	
ОПН-1(2)-6/7,6 III УХЛ1	6	7,6	300	65	5	3,0	18,2		19,3			19,5	22,2	23,6	25,6		27,2	
ОПН-1(2)-10/12 III УХЛ1	10	12	300	65	5	3,0	29,0		30,5			30,8	35,2	37,6	40,7		43,3	
ОПН-1(2)-10/12,7 III УХЛ1	10	12,7	300	65	5	3,0	30,6		32,3			32,6	37,2	40,0	42,8		49,3	
ОПНФ-6/7,2 УХЛ1	6	7,2	300	65	5	3,0	17,5		18,3			18,5	21,0	22,5	24,5		25,9	
ОПНФ-6/7,6 УХЛ1	6	7,6	300	65	5	3,0	18,2		19,3			19,5	22,2	23,6	25,6		27,2	
ОПНФ-10/12 УХЛ1	10	12	300	65	5	3,0	29,0		30,5			30,8	35,2	37,6	40,7		43,3	
ОПНФ-10/12,7 УХЛ1	10	12,7	300	65	5	3,0	30,6		32,3			32,6	37,2	40,0	42,8		49,3	
<i>Для защиты электрооборудования класса напряжения 110 кВ от грозových и коммутационных перенапряжений в сетях с эффективно заземленной нейтралью</i>																		
ОПН-П1-110/77/10/2 УХЛ1	110	77	550	100	10	4,4		187	189	197		190		228	245	266	289	
ОПН-П1-110/83/10/2 УХЛ1	110	83	550	100	10	4,4		201	203	211		204		245	264	286	311	
ОПН-П1-110/88/10/2 УХЛ1	110	88	550	100	10	4,4		214	216	225		217		260	280	304	330	

3. ВНУТРЕННЯЯ СИСТЕМА МОЛНИЕЗАЩИТЫ

Надежная защита объектов от воздействия любого вида перенапряжений требует создания в первую очередь эффективной системы заземления и выравнивания потенциалов. Желателен переход на системы электропитания TN–S или TN–C–S с разделенными нулевым и защитным проводниками. Этот переход важен как с точки зрения защиты от импульсных перенапряжений, так и с точки зрения электробезопасности (возможно применение устройств защитного отключения). Кроме системы заземления и выравнивания потенциалов необходима установка защитных устройств. Схема их включения определяется режимом заземления нейтрали в сетях 0,4 кВ.

3.1. Режимы заземления нейтрали в сетях 0,4 кВ

Электрические сети делят по типам применяемых в них систем заземления. Под типом системы заземления понимается показатель, характеризующий отношение к земле нейтрали трансформатора на подстанции или генератора на электростанции (автономное электроснабжение), открытых проводящих нетоковедущих частей электроприемников (ЭП) у потребителя и нейтрального проводника в электроустановке напряжением до 1000 В.

Режим заземления нейтрали и открытых проводящих частей обозначается двумя буквами: первая указывает режим заземления нейтрали источника питания (силового трансформатора 6–10/0,4 кВ), вторая – открытых проводящих частей. В обозначениях используются начальные буквы французских слов:

T (terre – земля) – заземлено;

N (neutre – нейтраль) – присоединено к нейтрали источника;

I (isole) – изолировано.

Международная электротехническая комиссия (стандарт IEC 60364 "Electrical installation of buildings") и ПУЭ (глава 1.7) предусматривают три режима заземления нейтрали и открытых проводящих частей:

TN – нейтраль источника глухо заземлена, корпуса электрооборудования присоединены к нейтральному проводу;

TT – нейтраль источника и корпуса электрооборудования глухо заземлены (заземления могут быть и отдельными);

IT – нейтраль источника изолирована или заземлена через приборы или устройства, имеющие большое сопротивление; корпуса электрооборудования глухо заземлены.

Режим **TN** может быть трех видов:

TN–C – нулевые рабочий и защитный проводники объединены (**C** – от английского слова *combined* – объединенный) на всем протяжении (рис. 3.1). Объединенный нулевой проводник называется **PEN** по первым буквам английских слов *protective earth, neutral* – защитная земля, нейтраль.

TN–S – нулевой рабочий проводник **N** и нулевой защитный проводник **PE** разделены (**S** – от английского слова *separated* – раздельный), рис. 3.2.

TN–C–S – нулевые рабочий и защитный проводники объединены на головных участках сети в проводник **PEN**, а далее разделены на проводники **N** и **PE** (рис. 3.3).

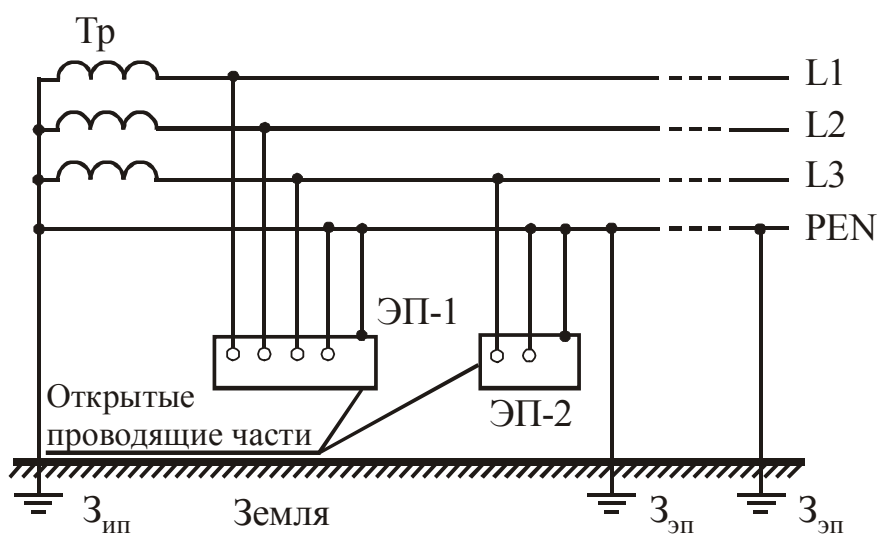


Рис. 3.1. Схема электрической сети с системой заземления типа TN–C

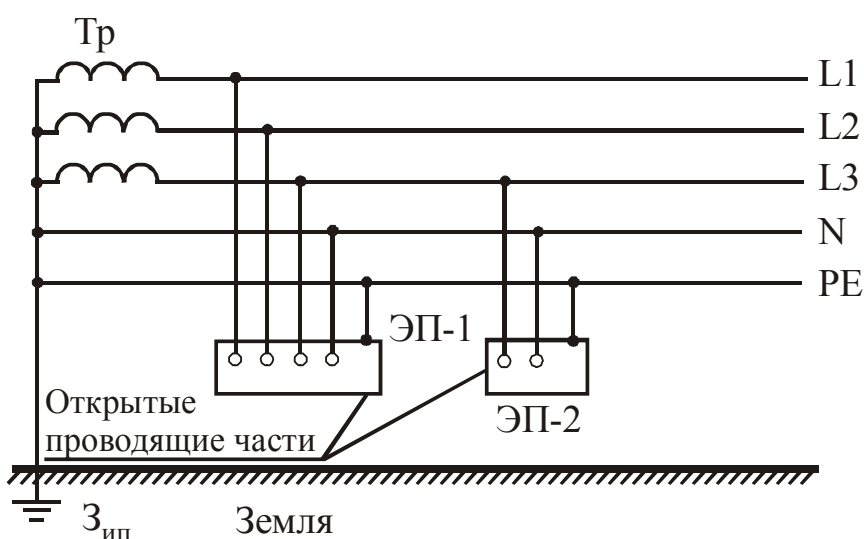


Рис. 3.2. Схема электрической сети с системой заземления типа TN–S

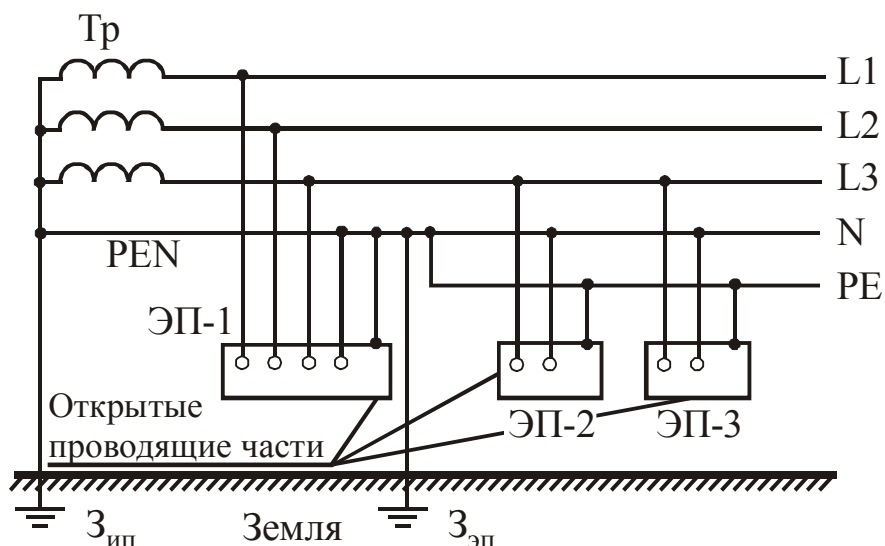


Рис. 3.3. Схема электрической сети с системой заземления типа TN-C-S

Название типа системы заземления электрической сети часто присваивают самой сети. Так, например, электрическую сеть с системой заземления типа TN-C называют сетью типа TN-C, или просто сеть TN-C.

Вид связи нейтралей с землей в значительной степени определяет:

- условия безопасности работы в электрических сетях (защита от поражения электрическим током);
- значения перенапряжений и способы их ограничения;
- электромагнитную совместимость в нормальном режиме работы и при коротких замыканиях;
- пожаробезопасность (вероятность возникновения пожаров при коротких замыканиях);
- токи при однофазных замыканиях на землю, повреждаемость и выбор оборудования;
- бесперебойность электроснабжения потребителей;
- проектирование и эксплуатацию сети.

Взяв перечисленное за критерии сравнения, отметим преимущества и существенные недостатки возможных режимов заземления нейтрали и открытых проводящих частей в сетях 0,4 кВ.

3.1.1. Сеть TN-C

Сети 0,4 кВ с таким режимом заземления нейтрали и открытых проводящих частей (занулением), рис. 3.1., широко распространены в России.

Электробезопасность в сети TN–С при *косвенном прикосновении*¹ обеспечивается отключением возникших однофазных замыканий на корпус с помощью предохранителей или автоматических выключателей. При относительно низких значениях токов однофазного КЗ (удаленность нагрузки от источника, малое сечение проводника) время отключения существенно возрастает. Электропоражение человека, прикоснувшегося к металлическому корпусу, весьма вероятно. Например, для обеспечения электробезопасности отключение КЗ на корпус в сети 220 В должно выполняться за время не более 0,2 с. Такое время отключения предохранители и автоматические выключатели обеспечивают при кратностях токов КЗ по отношению к номинальному току на уровне 6–10.

Таким образом, в сети TN–С существует проблема обеспечения безопасности при косвенном прикосновении из-за невозможности обеспечения быстрого отключения. Кроме этого, в сети TN–С при однофазном КЗ на корпус ЭП возникает вынос потенциала по нулевому проводу на корпуса неповрежденного оборудования, в том числе отключенного и выведенного в ремонт. Это увеличивает вероятность поражения людей, контактирующих с электрооборудованием сети. Вынос потенциала на все зануленные корпуса возникает и при однофазном КЗ на питающей линии (например, обрыв фазного провода воздушной линии 0,4 кВ с падением на землю) через малое сопротивление (по сравнению с сопротивлением контура заземления подстанции 6–10/0,4 кВ). При этом на время действия защиты на нулевом проводе и присоединенных к нему корпусах возникает напряжение, близкое к фазному. Особую опасность в сети TN–С представляет обрыв (отгорание) нулевого провода. В этом случае все присоединенные за точкой обрыва металлические зануленные корпуса ЭП окажутся под фазным напряжением.

Самым большим недостатком сетей TN–С является неработоспособность в них устройств защитного отключения (УЗО) или residual current devices (RCD) по западной классификации.

Пожаробезопасность сетей TN–С низка. При однофазных КЗ в этих сетях возникают значительные токи (килоамперы), которые могут вызвать возгорание. Ситуация осложняется возможностью возникновения однофазных замыканий через значительное переходное сопротивление, когда ток замыкания относительно невелик и защиты не срабатывают либо срабатывают со значительной выдержкой времени.

¹ *Косвенное прикосновение* – электрический контакт людей и животных с открытыми проводящими частями, оказавшимися под напряжением при повреждении изоляции, т.е. это прикосновение к металлическому корпусу электрооборудования при пробое изоляции на корпус.

*Бесперебойность электроснабжения*² в сети TN–С при однофазных замыканиях не обеспечивается, так как замыкания сопровождаются значительным током и требуется отключение присоединения.

В процессе однофазного КЗ в сетях TN–С возникает повышение напряжения (перенапряжения) на неповрежденных фазах примерно на 40%.

Сети TN–С характеризуются наличием электромагнитных возмущений. Это связано с тем, что даже при нормальных условиях работы на нулевом проводнике при протекании рабочего тока возникает падение напряжения. Соответственно между разными точками нулевого провода имеется разность потенциалов. Это вызывает протекание токов в проводящих частях здания, в оболочках и экранах кабелей и соответственно электромагнитные помехи. Электромагнитные возмущения усиливаются при грозовых разрядах и однофазных КЗ со значительным током, протекающим в нулевом проводе.

Значительный ток однофазных КЗ в сетях TN–С может вызвать существенные разрушения электрооборудования.

На стадии проектирования и настройки защит в сети TN–С необходимо знать сопротивления всех элементов сети, в том числе и сопротивления нулевой последовательности для точного расчета токов однофазного КЗ. То есть необходимы расчеты или измерения сопротивления петли фаза–нуль для всех присоединений. Любое изменение в сети (например, увеличение длины присоединения) требует проверки условий защиты.

3.1.2. Сеть TN–S

Сети 0,4 кВ с таким режимом заземления нейтрали и открытых проводящих частей называются пятипроводными (рис. 3.2). В них нулевой рабочий и нулевой защитный проводники разделены.

Использование сети TN–S не обеспечивает электробезопасность при косвенном прикосновении, так как при пробое изоляции на корпусе, как и в сети TN–С, возникает опасный потенциал. Однако в сетях TN–S возможно использование УЗО. При наличии этих устройств уровень электробезопасности в сети TN–S существенно выше, чем в сети TN–С. При пробое изоляции в сети TN–S также возникает вынос потенциала на корпуса других электроприемников, связанных проводником РЕ. Однако быстрое действие УЗО в этом случае обеспечивает

² *Бесперебойность электроснабжения* – здесь и далее в разделе речь идет о бесперебойности электроснабжения одного конкретного ЭП, присоединение которого (кабель, ВЛ) или он сам повреждается. При этом подразумевается возникновение однофазного замыкания.

безопасность. В отличие от сетей TN–C обрыв нулевого рабочего проводника в сети TN–S не влечет за собой появления фазного напряжения на корпусах всех связанных данной линией питания ЭП за точкой разрыва.

Пожаробезопасность сети TN–S при применении УЗО в сравнении с сетями TN–C существенно выше. Устройства защитного отключения чувствительны к развивающимся дефектам изоляции и предотвращают возникновение значительных токов однофазных КЗ.

В отношении бесперебойности электроснабжения и возникновения перенапряжений сети TN–S не отличаются от сетей TN–C.

Электромагнитная обстановка в сетях TN–S в нормальном режиме лучше, чем в сетях TN–C. Это обусловлено тем, что нулевой рабочий проводник изолирован и отсутствует ответвление токов в сторонние проводящие пути. При однофазных КЗ создаются такие же электромагнитные возмущения, как и в сетях TN–C.

Наличие в сетях TN–S устройств защитного отключения существенно снижает объем повреждений при возникновении однофазных КЗ по сравнению с сетями TN–C, т.к. УЗО ликвидирует повреждение в его начальной стадии.

В отношении проектирования, настройки защит и обслуживания сети TN–S не имеют каких-либо преимуществ по сравнению с сетями TN–C. Они более дорогие из-за наличия пятого провода и УЗО.

3.1.3. Сеть TN–C–S

Это комбинация рассмотренных выше двух типов сетей (рис. 3.3). Для нее справедливы все преимущества и недостатки, отмеченные выше.

3.1.4. Сеть TT

Особенностью сетей данного типа является то, что открытые проводящие части ЭП присоединены к заземлению, которое обычно независимо от заземления питающей подстанции 6–10/0,4 кВ.

Электробезопасность в этих сетях обеспечивается использованием УЗО в обязательном порядке, т.к. сам режим TT не обеспечивает безопасности при косвенном прикосновении. Если сопротивление местного заземлителя, к которому присоединены открытые проводящие части, равно сопротивлению заземления питающей подстанции 6–10/0,4 кВ и возникает замыкание на корпус, то напряжение прикосновения составит половину фазного (110 В для 220 В). Такое

напряжение опасно, и необходимо немедленное отключение поврежденного присоединения. Автоматические выключатели и предохранители за безопасное для прикоснувшегося человека время отключение не обеспечивают из-за малой величины тока однофазного КЗ. Например, если принять, что сопротивления заземления питающей подстанции 6–10/0,4 кВ и местного заземления равны по 0,5 Ом, и пренебречь сопротивлениями силового трансформатора, кабеля и других элементов, то при фазном напряжении 220 В ток однофазного КЗ на корпус в сети ТТ составит 220 А. С учетом всех сопротивлений в цепи замыкания ток будет еще меньше.

Пожаробезопасность сетей ТТ существенно выше, чем сетей TN–С. Это связано с малой величиной тока однофазного КЗ и с применением УЗО, без которых эти сети эксплуатироваться не могут.

Бесперебойность электроснабжения в сетях ТТ при однофазных замыканиях не обеспечивается, так как требуется отключение присоединения по условиям безопасности.

При возникновении в сети ТТ однофазного замыкания на землю напряжение на неповрежденных фазах относительно земли повышается. Это обусловлено появлением напряжения на нейтрали питающего трансформатора. Если принять указанные выше сопротивления, то напряжение на нейтрали составит половину фазного. Такое повышение не опасно для изоляции, т.к. КЗ быстро ликвидируется действием УЗО, причем в большинстве случаев до своего полного развития и достижения током максимума.

В системе ТТ обычно несколько корпусов ЭП объединены одним защитным проводником РЕ и присоединены к общему заземлителю, отдельному от заземлителя питающей подстанции. Выполнять отдельный заземлитель для каждого ЭП нецелесообразно по экономическим соображениям. В нормальном режиме по защитному проводнику в системе ТТ ток не протекает и между корпусами отдельных электроприемников нет разности потенциалов, то есть электромагнитные возмущения отсутствуют. При возникновении однофазного КЗ ток невелик, при его протекании падение напряжения на защитном проводнике незначительно, длительность протекания тока мала, то есть возникающие при этом возмущения невелики.

Таким образом, с позиций электромагнитных возмущений сеть ТТ имеет преимущество по сравнению с сетями TN–С в нормальном режиме работы и с сетями TN–С, TN–S, TN–С–S в режиме однофазного КЗ.

Объем повреждений оборудования в сетях ТТ при возникновении однофазного КЗ незначителен. Это связано с малой величиной тока по

сравнению с сетями TN–C, TN–S, TN–C–S и с использованием УЗО, которые обеспечивают отключение до полного развития повреждения.

С точки зрения проектирования сети TT имеют существенное преимущество по сравнению с сетями TN. Использование в сетях TT устройств защитного отключения устраняет проблемы, связанные с ограничением длины линий, необходимостью знать полное сопротивление петли короткого замыкания. Сеть может быть расширена или изменена без повторного расчета токов КЗ или замера сопротивления петли тока короткого замыкания. Учитывая, что ток однофазного КЗ в сетях TT меньше, чем в сетях TN–S, TN–C–S, сечение защитного проводника PE в сети TT может быть меньше.

3.1.5. Сеть IT

Нейтральная точка питающего трансформатора 6–10/0,4 кВ такой сети изолирована от земли или заземлена через значительное сопротивление (сотни Ом – несколько кОм). Защитный проводник отделен от нейтрального.

Электробезопасность при однофазном замыкании на корпус в этих сетях наиболее высокая из всех рассмотренных. Это связано с малой величиной тока однофазного замыкания (единицы ампер). При таком токе замыкания напряжение прикосновения крайне невелико и отсутствует необходимость немедленного отключения возникшего повреждения. В сети IT безопасность может быть улучшена за счет применения УЗО.

Пожаробезопасность сетей IT самая высокая по сравнению с сетями TN–C, TN–S, TN–C–S и TT. Это обусловлено наименьшей величиной тока однофазного замыкания (единицы ампер) и малой вероятностью возгорания.

Сети IT отличаются высокой бесперебойностью электроснабжения потребителей. Однофазное замыкание не требует немедленного отключения.

При возникновении в сети IT однофазного замыкания на землю напряжение на неповрежденных фазах увеличивается в 1,73 раза. В сетях без резистивного заземления возможно возникновение дуговых перенапряжений высокой кратности.

Электромагнитные возмущения в сетях IT невелики, т.к. ток однофазного КЗ мал и не создает значительных падений напряжения на защитном проводнике.

Повреждения оборудования при возникновении в сетях IT однофазного замыкания незначительны.

Для эксплуатации сети IT необходим квалифицированный персонал, способный быстро находить и устранять возникшее замыкание. Для определения поврежденного присоединения необходимо специальное устройство, например, можно использовать включенный в нейтраль генератор тока с частотой, отличной от промышленной. Сети IT имеют ограничение на расширение сети, т.к. новые присоединения увеличивают ток однофазного замыкания.

3.1.6. Краткие рекомендации по выбору сетей

Ни один из способов заземления нейтрали и открытых проводящих частей не является универсальным. В каждом конкретном случае необходимо проводить технико-экономическое сравнение и исходить из критериев: электробезопасности, пожаробезопасности, уровня бесперебойности электроснабжения, технологии производства, электромагнитной совместимости (включая последствия грозовых разрядов молнии), наличия квалифицированного персонала, возможности последующего расширения и изменения сети.

В качестве общих рекомендаций для выбора той или иной сети можно указать следующие:

1. Сети TN-C и TN-C-S характеризуются низким уровнем электро- и пожаробезопасности, а также возможностью значительных электромагнитных возмущений.

2. Сети TN-S рекомендуются для статичных (не подверженных изменениям) установок, когда сеть проектируется "раз и навсегда".

3. Сети TT следует использовать для временных, расширяемых и изменяемых электроустановок.

4. Сети IT следует использовать в тех случаях, когда бесперебойность электроснабжения является крайне необходимой.

Возможны варианты, когда в одной и той же сети следует использовать два или три режима. Например, когда вся сеть получает питание по сети TN-S, а часть ее через разделительный трансформатор по сети IT.

3.2. Система уравнивания потенциалов на вводе в здания

Для эффективной молниезащиты необходимо заземление с низким сопротивлением растеканию грозового импульса. Поскольку протекание тока молнии – процесс высокочастотный, то необходимо обеспечивать приемлемые характеристики заземляющих устройств на высоких частотах. Один из путей улучшения характеристик

заземляющих устройств на высокой частоте – применение вертикальных (глубинных) заземлителей. Этим объясняется рекомендация ПУЭ по установке вертикальных заземлителей вблизи объектов молниезащиты на ОРУ подстанций высокого напряжения. Несмотря на то, что на низкой частоте сопротивление вертикального заземлителя длиной 3–5 м много больше общего заземляющего контура ОРУ подстанции (типа "сетки"), при молниевом разряде роль локального заземлителя резко возрастает. Установка нескольких вертикальных или глубинных заземлителей вблизи от заземления молниеприемника обеспечивает значительное снижение импульсных потенциалов на территории объекта, т.к. индуктивное сопротивление установленных глубинных заземлителей минимально, а включаются они фактически параллельно импульсному сопротивлению заземляющей сетки в целом.

Источником опасных полей и помех на объектах могут выступать токи, протекающие по элементам системы заземления. Опыт обследования предприятий показывает, что напряженность импульсного магнитного поля может превышать 1 кА/м внутри помещений даже на существенном удалении от проводника, по которому протекает ток молнии. Такой уровень полей опасен для оборудования и цепей обмена информацией. Ситуация осложняется еще и тем, что пути протекания тока молнии с основания молниеприемников не известны. В здании протекание токов может происходить по специально выделенным заземляющим проводникам, несущим металлоконструкциям, оболочкам кабелей с антенно-мачтовых устройств и даже РЕ- и N-проводникам системы питания потребителей.

На рассредоточенных объектах большую опасность представляет растекание тока молнии по кабельным каналам и лоткам. Аналогичная ситуация может возникать не только при молниевом разряде. На многих высоковольтных подстанциях конструкция заземляющего устройства такова, что протекание значительной части тока КЗ в сети 110 кВ и выше (с заземленной нейтралью) происходит через другие здания. Это может приводить к нежелательному влиянию поля на размещенное там оборудование и аппаратуру.

Самостоятельной и сложной проблемой является постоянное протекание токов по заземляющему устройству (так называемые "токи утечки"). Обычно это связано с ошибками в организации систем заземления и питания на напряжении 0,4 кВ. Среди порожденных токами утечки нежелательных последствий – повышенный уровень магнитных полей, влияющих на работу аппаратуры и обслуживающего персонала.

Улучшение электромагнитной обстановки на объектах с одновременным выполнением требований по электробезопасности достигается правильным выполнением системы уравнивания потенциалов на вводе в здания.

Если здание имеет несколько обособленных вводов, то главная заземляющая шина (ГЗШ) должна быть выполнена для каждого вводного устройства (ВУ) или вводно-распределительного устройства (ВРУ), а при наличии одной или нескольких встроенных трансформаторных подстанций – для каждой подстанции. В качестве ГЗШ может быть использована РЕ-шина ВУ, ВРУ или РУНН, при этом все главные заземляющие шины и РЕ-шины низковольтных комплектных устройств (НКУ) должны соединяться между собой проводниками системы уравнивания потенциалов (магистралью) сечением (с эквивалентной проводимостью), равным сечению меньшей из попарно сопряженных шин.

Сечение РЕ-шины в вводных устройствах (ВУ, ВРУ) электроустановок зданий и соответственно ГЗШ принимаются по ГОСТ Р 51321.1–2000 (табл. 3.1).

Таблица 3.1

Сечение РЕ-шин

Сечение фазного проводника S (мм ²)	Наименьшее сечение РЕ-шины (мм ²)
до 16 включительно	S
от 16 до 35 включительно	16
от 35 до 400 включительно	S/2
от 400 до 800 включительно	200
свыше 800	S/4

Если ГЗШ установлены отдельно и к ним не подключаются нулевые защитные проводники установки, в том числе PEN- (РЕ) проводники питающей линии, то сечение (эквивалентная проводимость) каждой из отдельно установленных ГЗШ принимается равным половине сечений РЕ-шины наибольшей из всех РЕ-шин, но не менее меньшего из сечений РЕ-шин вводных устройств.

Площади поперечного сечения (табл. 3.1) приведены для случая, когда защитные проводники изготовлены из того же материала, что и фазные. Защитные проводники, изготовленные из других материалов, должны иметь эквивалентную проводимость.

РЕ-шина НКУ должна проверяться по нагреву по максимальному значению рабочего тока в PEN-проводнике (например, в неполнофазных режимах, возникающих при перегорании

предохранителей, при наличии третьей гармоники и т.д.). Для ГЗШ, не являющейся РЕ-шиной НКУ, такая проверка не требуется.

Сечение главных проводников основной системы уравнивания потенциалов должно быть не менее 6 мм^2 по меди, 16 мм^2 по алюминию и 50 мм^2 по стали. Это условие распространяется и на заземляющие проводники, соединяющие ГЗШ с заземлителями защитного заземления и/или рабочего (функционального) заземления (при их наличии), а также с естественными заземлителями.

Сечения проводников основной системы уравнивания потенциалов, используемых для присоединения к ГЗШ металлических труб коммуникаций, имеющих дополнительную металлическую связь с нейтралью трансформатора и через которые возможно протекание токов короткого замыкания (например, трубопроводы отдельно стоящих насосных, которые питаются от тех же трансформаторов, что и вводы в здание), должны выбираться по термической стойкости.

Присоединение к заземлителю молниезащиты заземляющих проводников основной системы уравнивания потенциалов и заземляющих проводников от естественных заземлителей (при использовании естественных заземлителей в качестве заземлителей системы молниезащиты) должно производиться в разных местах.

Если имеется специальный контур заземления молниезащиты, к которому подключены молниеотводы, то такой контур также должен подключаться к ГЗШ.

При наличии в здании нескольких электрических вводов трубопроводные системы и заземлители рекомендуется подключать к ГЗШ основного ввода.

Соединения сторонних проводящих частей с ГЗШ могут выполняться: по радиальной схеме, по магистральной схеме с помощью ответвлений, по смешанной схеме. Трубопроводы одной системы, например, прямая и обратная труба центрального отопления, не требуют выполнения отдельных присоединений. Достаточно иметь одно ответвление от магистрали или одну радиальную линию, а прямую и обратную трубу достаточно соединить перемычкой сечением, равным сечению проводника системы уравнивания потенциалов.

Для проведения измерений сопротивления растекания заземляющего устройства на ГЗШ должно быть предусмотрено разборное соединение заземляющего проводника, подключаемого к заземляющему устройству.

В качестве проводников основной системы уравнивания потенциалов в первую очередь следует использовать открыто проложенные неизолированные проводники.

Ввод защитных проводников в НКУ класса защиты 2 следует выполнять изолированными проводниками, т.к. РЕ-шина в них выполняется изолированной.

Отдельно устанавливаемые ГЗШ рекомендуется выполнять из стали. В низковольтных комплектных устройствах РЕ-шина, как правило, выполняется медной (допускается выполнять из стали, использование алюминия не допускается). Стальные шины должны иметь металлическое покрытие, обеспечивающее выполнение требований для разборных контактных соединений класса 2. При использовании разных материалов для ГЗШ и для проводников системы уравнивания потенциалов необходимо принять меры по обеспечению надежного электрического соединения.

В местах, доступных только квалифицированному электротехническому персоналу, ГЗШ может устанавливаться открыто. В местах, доступных неквалифицированному персоналу, ГЗШ должна иметь защитную оболочку. Степень защиты оболочки выбирается по условиям окружающей среды, но не ниже IP21.

Главная заземляющая шина на обоих концах должна быть обозначена продольными или поперечными полосами желто-зеленого цвета одинаковой ширины. Изолированные проводники уравнивания потенциалов должны иметь изоляцию, обозначенную желто-зелеными полосами. Неизолированные проводники основной системы уравнивания потенциалов в местах их присоединения к сторонним проводящим частям должны быть обозначены желто-зелеными полосами, например, выполненными краской или клейкой двухцветной лентой.

Указания по выполнению основной системы уравнивания потенциалов на вводе в здания должны быть предусмотрены в проектной документации на электроустановку здания.

3.3. Зоновая концепция молниезащиты [12–14]

Требования перечисленных во введении стандартов и инструкций формируют "Зоновую концепцию защиты". Ее основные принципы:

- применение строительных конструкций с металлическими элементами (арматурой, каркасами, несущими элементами и т.п.), электрически связанными между собой и с системой заземления и образующими экранирующую среду для уменьшения воздействия внешних электромагнитных влияний внутри объекта ("клеть Фарадея");
- наличие правильно выполненной системы заземления и уравнивания потенциалов;

- деление объекта на условные защитные зоны и применение специальных устройств защиты от перенапряжений;
- соблюдение правил размещения защищаемого оборудования и подключенных к нему проводников относительно другого оборудования и проводников, способных оказывать опасное воздействие или вызывать наводки.

3.3.1. Зоны молниезащиты

Наиболее сложная схема системы защиты должна выстраиваться для объектов, которые находятся на открытой местности и имеют в своем составе высокорасположенные элементы конструкции (промышленные здания с высокими трубами, антенно-мачтовые сооружения и т.п.), а также объекты, имеющие воздушные вводы электропитания. Их с большой степенью вероятности может поразить молния.

Проще решается вопрос при защите зданий, расположенных в населенных пунктах. В городских условиях ПУМ наиболее вероятен в высотные конструкции промышленных предприятий, ЛЭП, телевизионную вышку или в отдельные наиболее высокие здания.

На объекты токи молний воздействуют прямым или косвенным способом. Чаще проявляются вторичные воздействия: от ударов молнии в удаленные объекты (ЛЭП, подстанции и т.п.), связанные коммуникациями с защищаемым объектом, или от межоблачных разрядов, наводящих импульсные токи в металлических элементах конструкций и коммуникациях.

Железобетонные конструкции зданий, выполняющие функцию естественного заземляющего устройства и имеющие электрическое соединение с системой выравнивания потенциалов, достаточно хорошо экранируют находящееся внутри оборудование от электромагнитных воздействий (клеть Фарадея, рис. 3.4), отводя на землю большую часть тока молнии при прямом попадании в объект (рис. 3.5).

Стандарт ИЕС 61312-1 определяет зоны молниезащиты с точки зрения прямого и непрямого воздействия молнии:

- зона O_A – зона внешней среды объекта, все точки которой могут подвергаться ПУМ (иметь непосредственный контакт с каналом молнии) и воздействию возникающего при этом электромагнитного поля;
- зона O_B – зона внешней среды объекта, все точки которой не подвергаются воздействию ПУМ, так как находятся в пространстве, защищенном системой внешней молниезащиты. Однако в данной зоне имеется воздействие неослабленного электромагнитного поля;

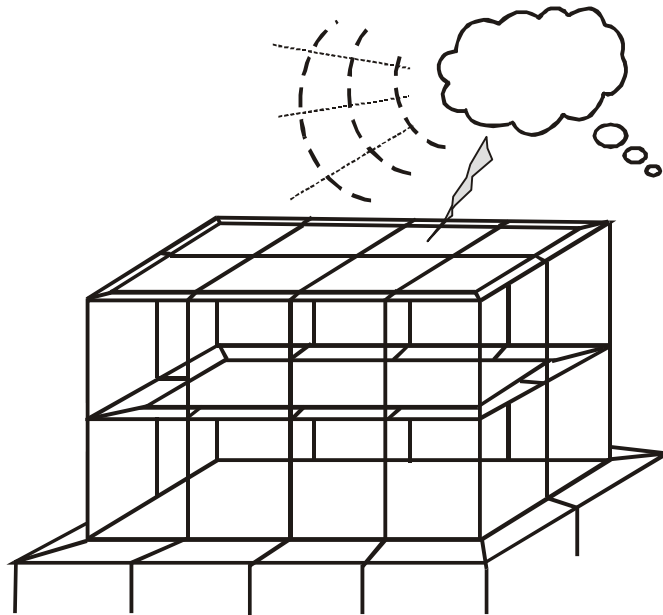


Рис. 3.4. Клеть Фарадея

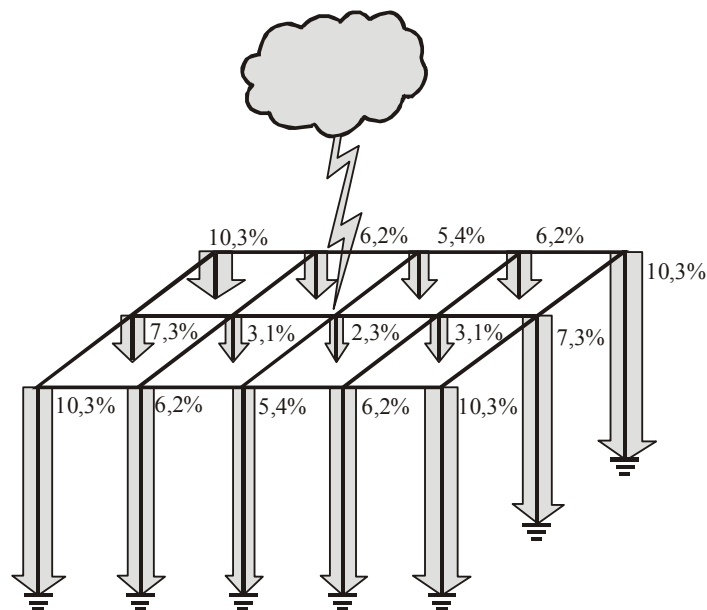


Рис. 3.5. Растекание токов по металлоконструкциям при прямом ударе молнии.

- зона 1 – внутренняя зона объекта, точки которой не подвергаются воздействию прямого удара молнии. В этой зоне токи во всех токопроводящих частях имеют значительно меньшее значение по сравнению с зонами 0_A и 0_B . Электромагнитное поле также снижено за счет экранирующих свойств строительных конструкций;

- зона 2 и т.д.

Дальнейшее снижение разрядных токов и/или электромагнитных полей в местах размещения чувствительного оборудования требует

проектирования последующих зон. Критерий для этих зон определяется уровнем ограничения внешних воздействий, влияющих на защищаемую систему. Действует общее правило, по которому с увеличением номера защитной зоны уменьшается влияние электромагнитного поля и грозового тока: на границах раздела отдельных зон необходимо обеспечить последовательное защитное соединение всех металлических частей и их периодический контроль.

Способы образования связей на границах раздела между зонами 0_A , 0_B и 1 приведены в статье 3.1 стандарта IEC 61024-1. На распределение энергии электромагнитных полей внутри объекта влияют различные элементы строительных конструкций (отверстия, щели, обшивки из листовой стали и т.д.), а также места ввода-вывода кабелей электропитания, связи и других коммуникаций.

На рис. 3.6 приводится пример разделения защищаемого объекта на несколько зон. Кабели электропитания, связи и другие коммуникации должны входить в защитную зону 1 в одной точке и своими экранными оболочками или металлическими частями подключаться к главной заземляющей шине на границе раздела зон 0_A-0_B и зоны 1.

Разделение объекта на условные зоны позволяет эффективно решать вопросы защиты питающих сетей напряжением до 1000 В, а также линий связи, компьютерных сетей и других коммуникаций объекта с помощью различных устройств защиты от импульсных перенапряжений (УЗИП).

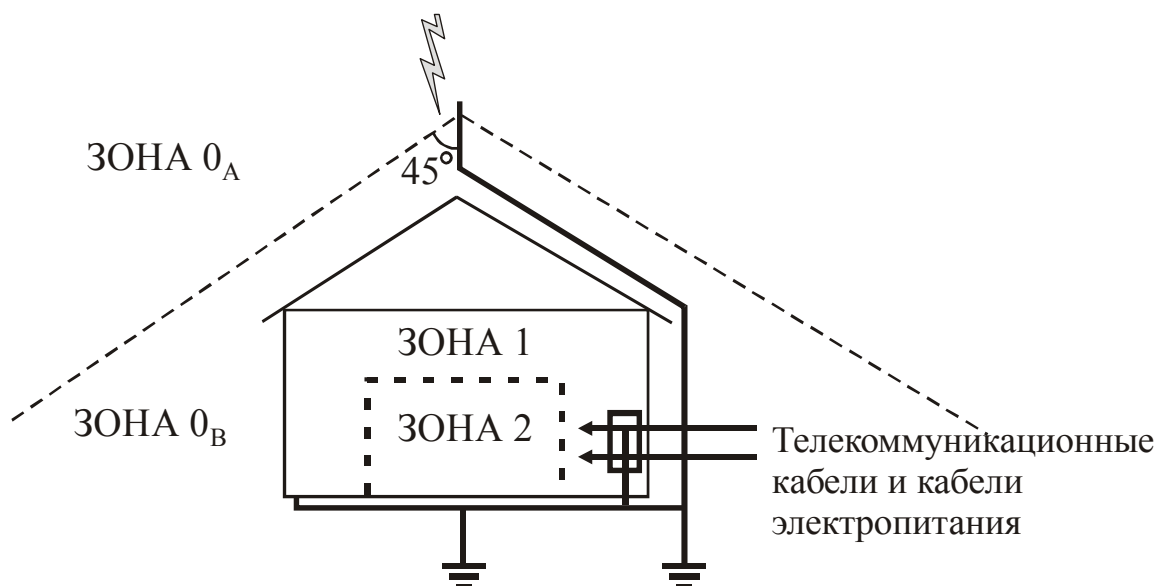


Рис. 3.6. Разделение защищаемого объекта на несколько зон.

3.3.2. Требования стандартов МЭК к устройствам защиты от импульсных перенапряжений

Для гарантированной защиты объекта от перенапряжений, возникающих при стекании токов молнии на заземляющее устройство или при "приходе" волны перенапряжения по питающей сети (в случае далекого удара молнии), зонной концепцией защиты предусмотрена трехступенчатая схема включения защитных устройств. Основные классы УЗИП для низковольтных электрических сетей, методики их испытаний и принципы применения приведены в следующих стандартах МЭК:

- IEC 61643-1 (1998): "Устройства защиты от импульсных перенапряжений для низковольтных систем распределения электроэнергии. Часть 11. Требования к эксплуатационным характеристикам и методы испытаний" (введен в действие в виде ГОСТ Р 51992-2002 (МЭК 61643-1-98));

- IEC 61643-12 (2002): "Устройства защиты от импульсных перенапряжений для низковольтных систем распределения электроэнергии. Часть 12. Выбор и принципы применения".

Согласно этим документам устройства защиты от импульсных перенапряжений в зависимости от места установки и способности пропускать через себя различные импульсные токи делятся на классы I, II и III (или B, C и D в немецком стандарте E DIN VDE 0675-6 (1989-11)).

Основные требования к УЗИП разных классов приведены в таблице 3.2.

Тип применяемых УЗИП и схема их установки выбираются исходя из оценки риска ПУМ или наводок от удаленного разряда. На выбор защиты от грозовых перенапряжений влияют:

- Интенсивность ударов молнии в данном месте N_g (среднее годовое количество ударов молнии на 1 км^2 за год).

В странах Европы данную статистику проектировщик может получить с помощью автоматизированной системы определения места удара молнии. Данные системы состоят из большого количества датчиков, размещенных по всей территории Европы и образующих единую контролируемую сеть. Информация от датчиков в реальном масштабе времени поступает на контролирующие серверы и с помощью специального пароля доступа через Интернет. В условиях России N_g можно получить, используя карты грозовой активности по регионам, но при этом полученный параметр будет весьма приблизителен.

- Оценка уязвимости самой установки (например, подземные системы электропитания считаются менее уязвимыми, чем воздушные).

- Стоимость оборудования, подключенного к защищаемой электроустановке (данный фактор может стать важным критерием для усложнения или упрощения схемы защиты).

Таблица 3.2

Основные требования к УЗИП разных классов

Класс УЗИП	Назначение УЗИП
I (B)	Предназначены для защиты от прямых ударов молнии в систему молниезащиты здания (объекта) или воздушную линию электропередач. Устанавливаются на вводе в здание во вводно-распределительном устройстве (ВРУ) или главном распределительном щите (ГРЩ). Нормируются импульсным током I_{imp} с формой волны 10/350 мкс.
II (C)	Предназначены для защиты токораспределительной сети объекта от коммутационных помех или как вторая ступень защиты при ударе молнии. Устанавливаются в распределительные щиты. Нормируются импульсом с формой волны 8/20 мкс.
III (D)	Предназначены для защиты потребителей от остаточных бросков напряжений, защиты от дифференциальных (несимметричных) перенапряжений (например, между фазой и нулевым рабочим проводником в системе TN-S), фильтрации высокочастотных помех. Устанавливаются непосредственно возле потребителя. Могут иметь самую разнообразную конструкцию (в виде розеток, сетевых вилок, отдельных модулей для установки на DIN-рейку или навесным монтажом). Нормируются импульсным током с формой волны 8/20 мкс.

3.3.3. Требования ГОСТ к устройствам защиты от импульсных перенапряжений

Согласно определению, приведенному в ГОСТ Р 51992-2002 (МЭК 61643-1-98): "Устройство защиты от импульсных перенапряжений (УЗИП) – это устройство, которое предназначено для ограничения переходных перенапряжений и для отвода импульсов тока. Это устройство содержит, по крайней мере, один нелинейный элемент". В качестве элементной базы для создания УЗИП используют разрядники различных типов и оксидно-цинковые варисторы.

Устройства защиты от импульсных перенапряжений на базе варисторов обеспечивают качественную защиту при их применении в 1-й ступени при амплитудах $I_{imp}=20$ кА (10/350 мкс), что в большинстве случаев достаточно даже для воздушного ввода питающей линии в объект. Для защитных устройств, устойчивых к более высоким амплитудам грозовых токов, рекомендуется применять разрядники искрового типа, которые могут иметь значение $I_{imp}=50–100$ кА (10/350 мкс).

Существующая взаимосвязь между зонами молниезащиты, классами

защиты устройств и категориями стойкости изоляции оборудования к импульсным перенапряжениям (табл. 3.3) показана на рис. 3.7.

Таблица 3.3

Номинальное импульсное выдерживаемое напряжение электрооборудования*

Номинальное напряжение		Импульсное испытательное напряжение, кВ			
Трехфазные системы	Однофазные системы со средней точкой	Оборудование, установленное до распределительного щита, категория IV	Оборудование установленное внутри зданий		
			категория III	категория II	категория I
—	120–240	4,0	2,5	1,5	0,8
230/400–	—	6,0	4,0	2,5	1,5
277/480	—	8,0	6,0	4,0	2,5
400/690	—	Значения напряжений выбирают инженеры-системотехники			
1000	—				

* ГОСТ Р 50571.19-2000 (МЭК 60364-4-443-95) "Электроустановки зданий. Часть 4. Требования по обеспечению безопасности. Глава 44. Защита от перенапряжений. Раздел 443. Защита электроустановок от грозовых и коммутационных перенапряжений".

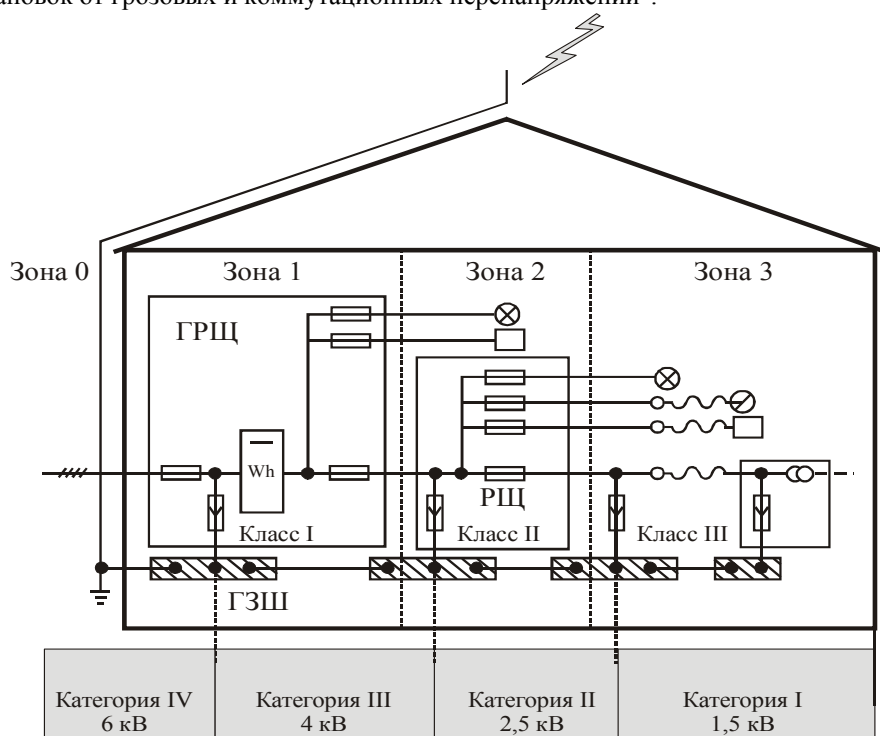


Рис. 3.7. Взаимосвязь между зонами молниезащиты, классами защитных устройств и категориями стойкости изоляции оборудования и импульсным перенапряжением.

УЗИП класса I устанавливаются на вводе в здание (во вводном щите, ГРЩ или в специальном боксе) после вводного автомата (на границе зоны 0 и зоны 1).

УЗИП класса II располагают во вторичных распределительных щитах (например, в щитах выпрямителей, этажных и других щитах). Желательно устанавливать их до групповых автоматов. Устройства этого класса могут быть размещены на границе зон 1 и 2, возможно их размещение в зоне 1 вместе с устройствами класса I.

УЗИП класса III могут устанавливаться в распределительных щитах или непосредственно у потребителя (защитная зона 3). Если от места установки УЗИП до потребителя расстояние более 10–15 м, желательно установить дополнительное устройство III класса в непосредственной близости от защищаемого оборудования, чтобы гарантировано устранить возможные наводки на указанных длинах кабеля.

Одним из основных параметров УЗИП является удельная защита (U_p) – максимальное значение падения напряжения на защитном устройстве при протекании через него импульсного тока разряда. Параметр характеризует способность устройства ограничивать появляющиеся на его клеммах перенапряжения и обычно определяется при протекании номинального импульсного разрядного тока. На рис. 3.7 видно, что каждая ступень защиты обеспечивает выполнение требований по импульсной стойкости изоляции.

Как правило, УЗИП класса I на базе разрядника имеют $U_p=4$ кВ (с применением варистора – ниже), УЗИП класса II – 1,3–2,5 кВ, а класса III – 0,8–1,5 кВ.

3.3.4. Схемы включения устройств защиты от импульсных перенапряжений

Основные принципы применения УЗИП в отечественной нормативной базе рассмотрены в ГОСТ Р 50571.26-2002 (МЭК 60364-5-534-97) "Электроустановки зданий. Часть 5. Выбор и монтаж электрооборудования. Раздел 534. Устройства для защиты от импульсных перенапряжений". Это первый стандарт МЭК по применению УЗИП, изданный в системе ГОСТ Р. Более подробно проблема защиты от импульсных перенапряжений рассматривается в других стандартах МЭК, некоторые из них готовятся к изданию в системе ГОСТ Р. Предлагаемые ниже решения основаны на требованиях именно этих стандартов.

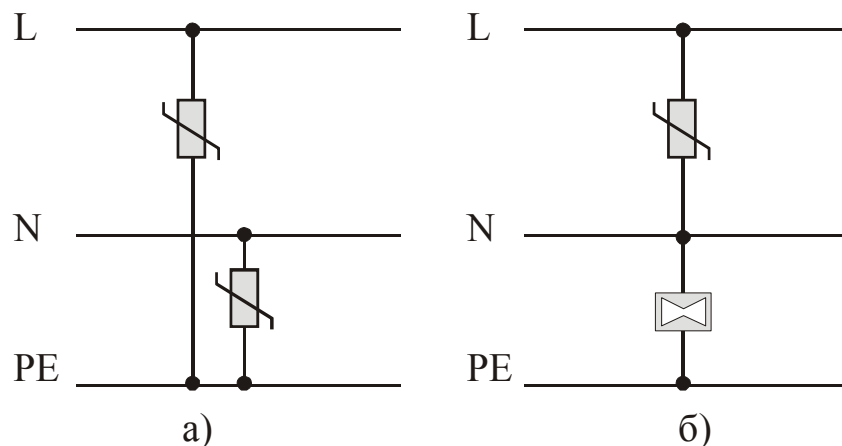


Рис. 3.8. Схемы защиты от перенапряжений:
а) симметричных, б) несимметричных

Существует две основные схемы включения УЗИП в питающую линию (рис. 3.8): схема (а) предназначена для защиты от симметричных (продольных) перенапряжений (провод–земля), схема (б) – от несимметричных (поперечных) перенапряжений (провод–провод). Результаты экспериментов и статистических исследований, проводимых фирмами-производителями УЗИП, показали более высокую опасность несимметричного перенапряжения (на клеммах электроприемников L/N) по сравнению с симметричным перенапряжением (на клеммах электроприемников L/PE и N/PE). При проектировании различных ступеней защиты возможно комбинирование этих схем.

Схема подключения УЗИП для наиболее часто применяемых сетей типа TN–C–S приведена на рис. 3.9. Ограничители классов I и II включаются между токоведущими проводниками (L1, L2, L3, N) и нулевым защитным проводником (PE) для ограничения симметричных перенапряжений (провод–земля). УЗИП класса III могут включаться или по той же схеме, что и УЗИП классов I и II, или по схеме, обведенной пунктирной линией, для ограничения несимметричных перенапряжений (провод–провод). Возможно также применение УЗИП в соответствии со схемой на рис. 3.10.

3.3.5. Очередность срабатывания устройств защиты от импульсных перенапряжений

При установке защитных устройств необходимо, чтобы расстояние между соседними ступенями защиты было не менее 10 м по кабелю электропитания (рис. 3.11). Выполнение этого требования необходимо для правильной очередности срабатывания защитных устройств.

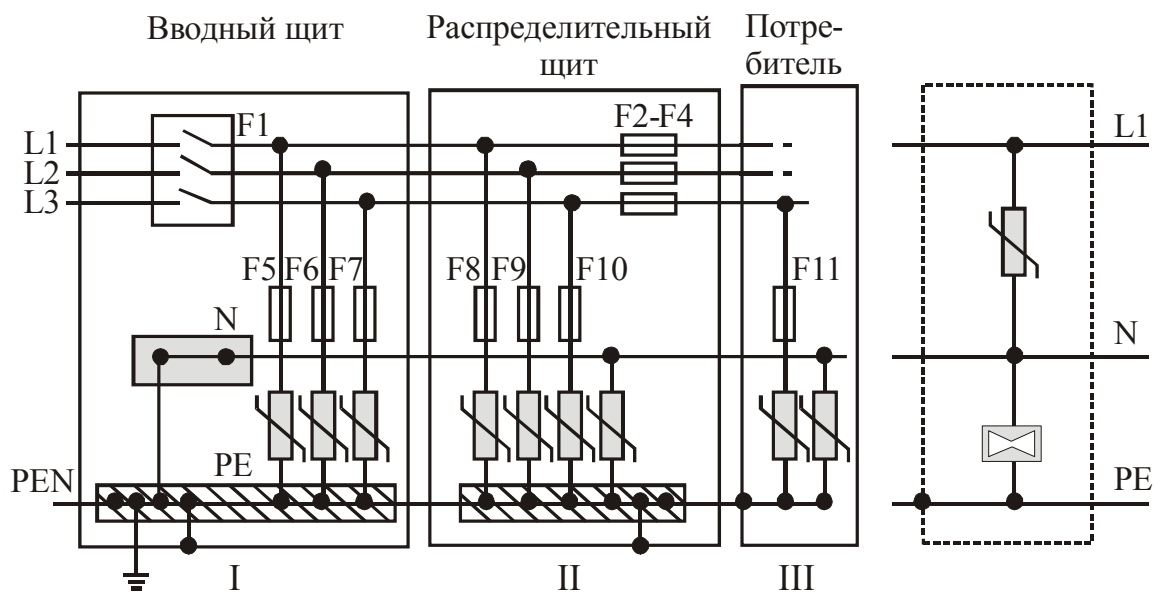


Рис. 3.9. Установка УЗИП в сети TN-C-S 220/380 В

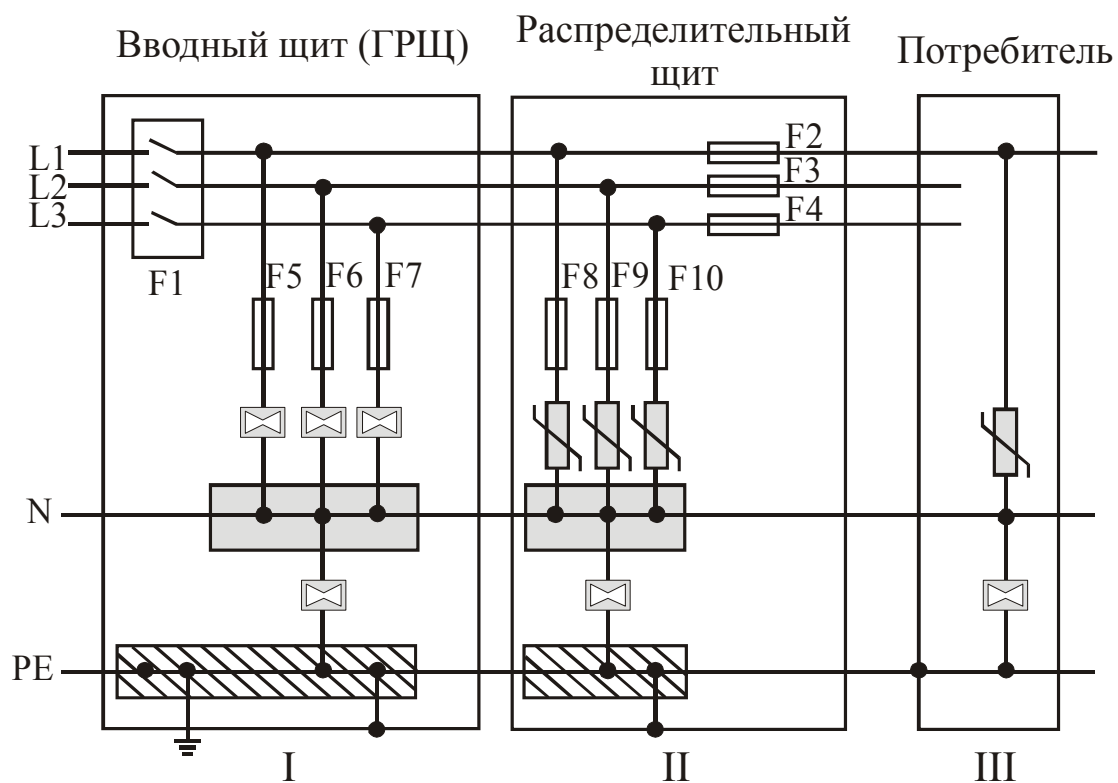


Рис. 3.10. Вариант установки УЗИП в сети TN-S

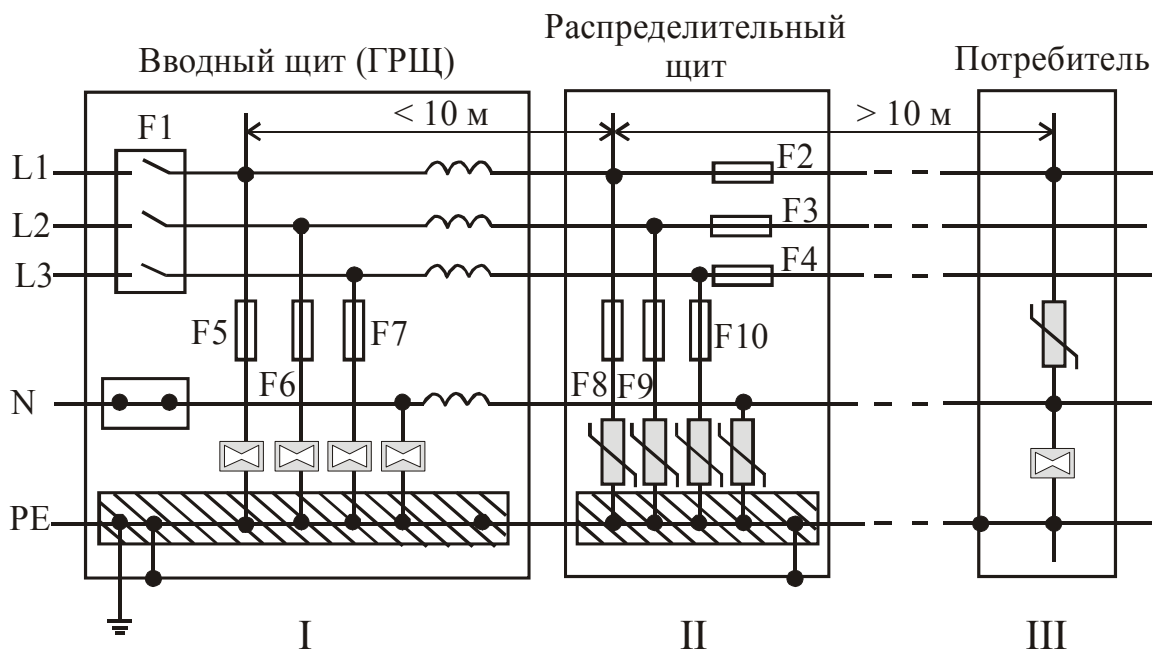


Рис. 3.11. Вариант установки защитных устройств в TN–S сеть 220/380 В с использованием дросселей

В момент возникновения в силовом кабеле импульсного грозового перенапряжения с очень крутым фронтом, за счет увеличения индуктивного сопротивления жил кабеля при протекании по ним импульса тока, на них возникает падение напряжения, которое оказывается приложенным к первому каскаду защиты. Таким образом достигается его первоочередное срабатывание (обеспечивается необходимая временная задержка в нарастании импульса перенапряжения на следующей ступени защиты). Такие же требования предъявляются при подключении третьей ступени защиты.

Размещая УЗИП на расстоянии ближе 10 м или рядом, необходимо использовать искусственную линию задержки в виде импульсного разделительного дросселя с индуктивностью не менее 6–15 мкГн. Выбор величины индуктивности зависит от способа ввода питания в объект. При подземном вводе, когда в первом каскаде защиты установлены варисторы, величина индуктивности может быть порядка 6 мкГн. При воздушном вводе (в первой ступени установлены разрядники) это значение должно быть не менее 12–15 мкГн (рис. 3.11). Это объясняется разным временем срабатывания разрядников и варисторов.

При установке дросселей необходимо учитывать, что рабочие токи нагрузки в фазных проводниках не должны превышать указанные в их техническом паспорте предельно допустимые значения.

3.3.6. Монтаж устройств защиты от импульсных перенапряжений

Устройства защиты могут размещаться в отдельном щитке, допускается в одном щитке устанавливать ограничители перенапряжений всех трех классов. Это становится возможным при установке между ними разделительных дросселей. Пример схемы подключения к электроустановке защитного щитка с двумя ступенями защиты приведен на рис. 3.12.

К нагрузочной стороне вводного автомата подключается вход щитка, к силовой стороне групповых автоматов – выход щитка. Заземление щитка должно осуществляться на главную заземляющую шину (ГЗШ) объекта или РЕ шину вводного щита (ГРЩ). Основные требования по монтажу и подключению ГЗШ изложены в разделе 3.2.7.

При монтаже УЗИП необходимо обеспечить минимальное расстояние между главной заземляющей шиной объекта, защитным щитком и вводным щитком. Проводники РЕ должны по возможности прокладываться кратчайшим путем без образования петель и острых углов.

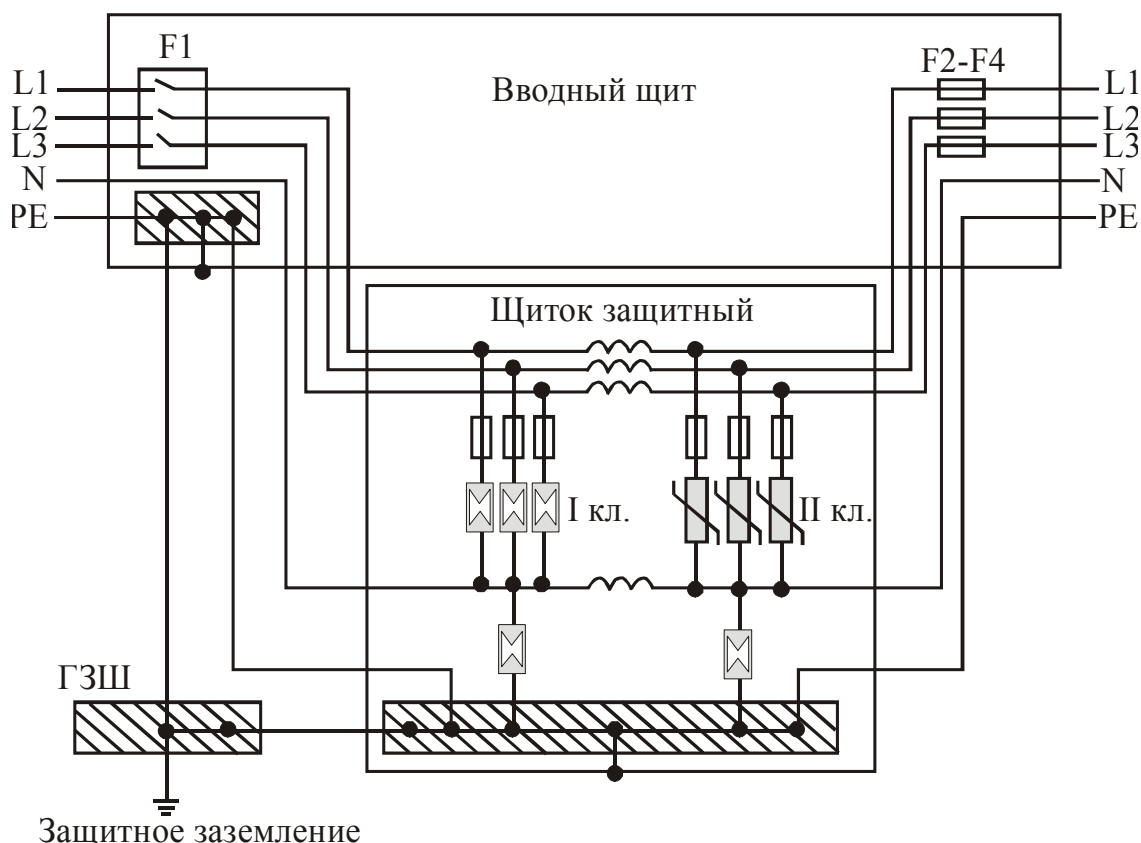


Рис. 3.12. Установка защитного щитка в трехфазную TN-S сеть

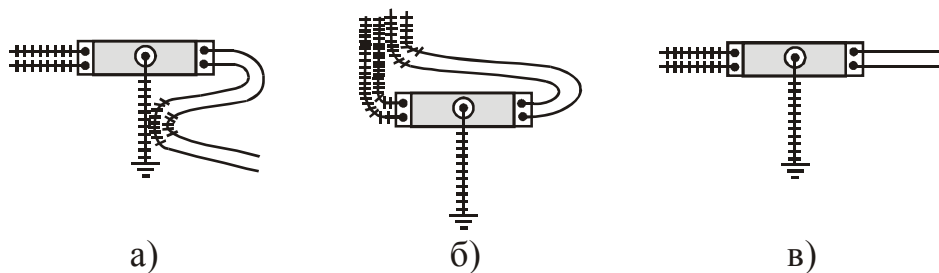


Рис. 3.13. а), б) – неправильная прокладка защищенных и влияющих проводников; в) – правильная прокладка защищенных и влияющих проводников.

При подключении силовых кабелей к щитку необходимо избегать совместной прокладки защищенного и незащищенного участков кабеля, а также защищенного кабеля и кабеля заземления (рис. 3.13).

3.3.7. Дополнительная защита от токов короткого замыкания

Основным принципом схем включений защитных устройств является уравнивание потенциалов между двумя проводниками, одним из которых является фазный проводник, а другим – нулевой рабочий или нулевой защитный. Между ними в случае выхода из строя УЗИП возможно возникновение короткого замыкания.

Тепловая защита варисторных ограничителей (устройство отключения при перегреве варистора) срабатывает, как правило, при старении варистора, когда увеличиваются токи утечки, или при превышении фактического тока разряда через ограничитель над максимально допустимым. В последнем случае воздействие кратковременное, варистор из строя может не выйти, но будет отключен от защищаемой цепи в результате выделения большого количества тепловой энергии.

Иная ситуация возникает в случае установившегося превышения действующего напряжения в сети над максимальным допустимым для данного УЗИП рабочим напряжением. Пример такой ситуации: отгорание нулевого рабочего проводника при вводе в электроустановку, когда к нагрузке может оказаться приложенным межфазное напряжение 380 В. При этом варистор открывается и через него длительное время протекает ток, близкий по величине к току КЗ.

Из практики известно, что в подобных ситуациях устройство тепловой защиты не всегда срабатывает, а в составе УЗИП на базе разрядников такого устройства вообще нет. Поэтому для защиты от КЗ электроустановки и УЗИП всех типов необходима дополнительная

защита в виде предохранителей F5-F10 с характеристикой срабатывания gG (классификация согласно ГОСТ Р 50339.0-92 (МЭК 60269-1-86)), устанавливаемых в цепь последовательно с каждым УЗИП (рис. 3.11 и 3.12). Эти предохранители предназначены для защиты токоведущих проводников и коммутационных устройств от перегрузок и КЗ и имеют довольно сложную внутреннюю конструкцию.

Применение вместо предохранителей автоматических выключателей не гарантирует необходимый результат. Опыт эксплуатации показывает, что при грозовом разряде автоматы могут повреждаться импульсом тока. Из-за приваривания контактов расцепителя появляется вероятность его несрабатывания при КЗ в нагрузке. Предохранитель исключает такую ситуацию. Кроме этого, правильный выбор номинала предохранителя снижает вероятность его перегорания при прохождении через защитное устройство импульсного тока при ударе молнии.

При отказе от установки предохранителей в случае возникновения КЗ хотя бы в одном из ограничителей перенапряжения, срабатывает вводный автомат и электропитание потребителя будет прервано до устранения неисправности. Применение предохранителей в цепи каждого ограничителя перенапряжений уменьшает вероятность такой ситуации.

При выборе номиналов предохранителей следует руководствоваться рекомендациями производителя УЗИП. Номиналы общих и индивидуальных предохранителей определяются с учетом селективности их срабатывания и способности защитных устройств выдерживать расчетные токи КЗ для конкретной установки. Вопросы, связанные с методикой выбора номиналов предохранителей и возможностью применения автоматических выключателей, в настоящее время подробно изучается.

3.3.8. Методика выбора типа защитных устройств

Система внутренней молниезащиты для питающей сети до 1000 В, состоящая из УЗИП разного типа, должна отводить грозовые токи (или их большую часть) без повреждения самих защитных устройств.

Для определения величины тока, проходящего через УЗИП первой ступени защиты в случае прямого удара молнии в здание с системой внешней молниезащиты, рекомендуется исходить из конфигурации системы заземления и уравнивания потенциалов здания, а также подведенных к нему коммуникаций. На рис. 3.14 приводится классический пример распределения грозового тока в объекте, пораженном прямым ударом молнии (МЭК 61024-1-1, МЭК 61643-12).

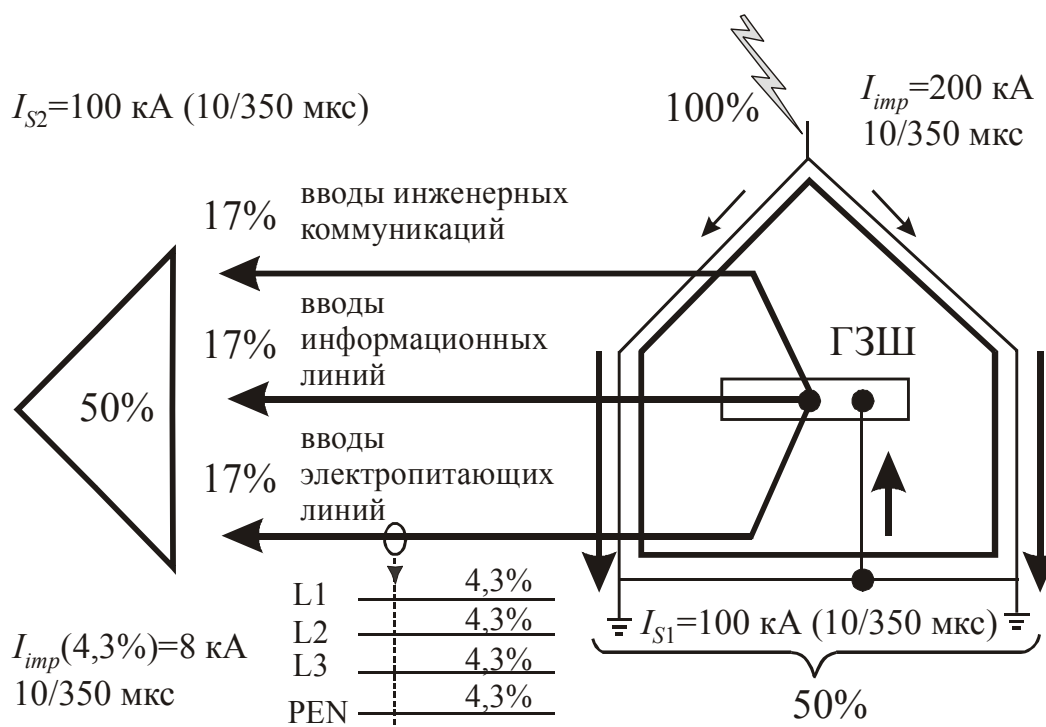


Рис. 3.14. Распределение токов молнии при прямом ударе в объект связи.

Методика расчета токов растекания приведена в ГОСТ Р 51992-2002 (МЭК 61643-1-98), приложение А.

Чтобы установить, как распределены токи между металлическими элементами конструкции здания при попадании молнии в систему внешней молниезащиты, необходимо рассчитать сопротивления заземляющих устройств, трубопроводов, электропитающего ввода, ввода кабелей связи и т.п. Если точный расчет затруднен оценка производится, исходя из следующих рассуждений:

- расчет производится для пикового значения тока I_{imp} , взятого из Инструкции СО-153-34.21.122-2003 в соответствии с выбранным уровнем защиты от ПУМ. Например, для объектов с первым уровнем защиты $I_{imp} = 200 \text{ кА (10/350 мкс)}$;

- 50% от общего тока ($I_{imp} = 200 \text{ кА (10/350 мкс)}$) $\rightarrow I_{S1} = 100 \text{ кА (10/350 мкс)}$ отводится в землю через заземляющее устройство системы внешней молниезащиты;

- 50% от общего тока ($I_{imp} = 200 \text{ кА (10/350 мкс)}$) $\rightarrow I_{S2} = 100 \text{ кА (10/350 мкс)}$ разделится равномерно (приблизительно по 17%) между наружными вводами в объект трех основных видов коммуникаций: кабелями связи и передачи информации, металлическими трубопроводами и вводом электрического питания 220/380 В.

Величина тока, проходящего через отдельные вводы I_i определяется:

$$I_i = \frac{I_{S2}}{n}, \quad (3.1)$$

где n – число вводов.

Для оценки тока в отдельных жилах неэкранированного кабеля I_V ток в кабеле делится на количество проводников m :

$$I_V = \frac{I_i}{m}. \quad (3.2)$$

При выборе типа защитных устройств и их основных параметров целесообразно руководствоваться следующим алгоритмом:

- расчет производится исходя из максимального значения грозового тока I_{imp} (10/350 мкс) в зависимости от уровня защиты объекта от прямого удара молнии;
- далее для каждого проводника системы питания определяется (по приведенной выше методике) значение импульсного тока формы (10/350 мкс), который может в нем протекать и который должно гарантированно отвести защитное устройство класса I;
- после этого выбирается защитное устройство с некоторым запасом (20–30%), учитывая возможную неравномерность растекания токов по различным проводникам.

Изменение исходных данных (числа вводов в объект, типа системы электропитания, количества проводников в кабеле и т.д.) меняет итоговые значения как в сторону уменьшения импульсных токов, так и в сторону их увеличения. В экранированных кабелях большая часть токов растекается через экранные оболочки. Такие кабели рекомендуется применять на объектах с повышенными требованиями к защищенности от ударов молнии.

3.3.9. Методика выбора УЗИП при воздушном вводе

Оценочный расчет показывает, что при прямом попадании молнии с током $I_{imp}=200$ кА (10/350 мкс) в объект с воздушным вводом питания и при условии его равномерного распределения по четырем проводам системы TN–С импульсные токи в каждом проводе будут составлять около 50 кА. Их стекание на землю будет осуществляться в две стороны: через оборудование низковольтной стороны подстанции и элементы электроустановки объекта в примерном соотношении 1:1.

Таким образом, в каждом проводе на вводе питания ток будет равен 25 кА (10/350 мкс). В случае если равномерного растекания токов

по какой-то причине не произошло, то это значение может возрасти до 45–50 кА и более.

Устройства защиты от импульсных перенапряжений на базе варисторов обеспечивают качественную защиту при их применении в первой ступени при амплитудах $I_{imp}=20$ кА (10/350 мкс), что в большинстве случаев достаточно даже при воздушном вводе питающей линии в объект. Если защитное устройство должно выдерживать более высокие амплитуды грозовых токов, рекомендуется применять разрядники искрового типа с $I_{imp}=50–100$ кА (10/350 мкс).

При выборе искрового разрядника необходимо обращать внимание на такой параметр, как сопровождающий ток I_f , который протекает через разрядник после окончания импульса перенапряжения и поддерживается источником питания. Фактически значение этого тока стремится к расчетному току КЗ в точке установки разрядника для данной конкретной электроустановки. Поэтому в цепи "L-N; L-PE" нельзя применять, например, газонаполненные (и другие) разрядники со значением I_f равным 100–300 А. В результате длительного воздействия сопровождающего тока они будут повреждены и могут вызвать пожар. Для установки в данную цепь необходимы разрядники со значением I_f , превышающим ток КЗ, т.е. от 2–3 кА и выше.

3.3.10. Выбор защитных устройств: резюме

В качестве первой ступени защиты рекомендуется:

- При воздушном вводе электропитания (вне зависимости от наличия внешней системы молниезащиты, когда возможно прямое попадание молнии в провода ЛЭП в непосредственной близости от объекта) рекомендуется устанавливать грозовые разрядники. Они должны пропускать импульсные токи формы 10/350 мкс с амплитудным значением 50–100 кА, гасить сопровождающие токи величиной более 4 кА и обеспечивать уровень защиты (U_p) менее 4 кВ (например, многоазорные угольные искровые разрядники без выброса ионизированных газов).

- При подземном вводе электропитания (при наличии внешней системы молниезащиты, когда существует вероятность попадания молнии в молниеприемник) можно устанавливать варисторные защитные устройства, способные пропускать импульсные токи формы 10/350 мкс с амплитудным значением 10–25 кА и обеспечивать уровень защиты $U_p=4$ кВ и ниже. При этом желательно произвести предварительную оценку токов растекания по приведенной выше методике.

- При отсутствии внешней системы молниезащиты ее необходимо установить, так как прямой удар молнии при отсутствии внешней защиты приводит к динамическим воздействиям на строительные конструкции объекта, а также может вызвать пожар за счет искрения и перекрытия воздушных промежутков между токопроводящими элементами объекта.

В качестве второй ступени защиты в цепях L–N используются устройства на базе варисторов с максимальным импульсным током 20–40 кА формы 8/20 мкс и уровнем защиты (U_p) менее 2,5 кВ. В цепях N–PE применяются газонаполненные металлокерамические разрядники, способные выдерживать импульсные токи с амплитудой 20–40 кА формы 8/20 мкс. Сопровождающие токи в цепях N–PE не возникают, поэтому могут применяться разрядники с $I_f = 100–300$ А.

В качестве третьей ступени защиты используются модули с максимальным импульсным током 6–10 кА формы 8/20 мкс и уровнем защиты (U_p) менее 1,5 кВ. Целесообразно применять комбинированные устройства с дополнительным помехоподавляющим фильтром в полосе частот 0,15–30 МГц.

Разделительные дроссели (если их применение необходимо) выбираются, исходя из величины максимальных рабочих токов нагрузки (например: 16, 32, 63 или 120 А).

Для объектов с подземным вводом питания можно применять комбинированные устройства, отвечающие по своим входным параметрам требованиям к варисторным защитным устройствам I класса (импульс тока величиной 10–25 кА; форма 10/350 мкс). По своим выходным параметрам (уровень защиты $U_p = 1300–1700$ В при номинальном импульсном токе, форма 8/20 мкс) они выполняют требования по II классу защиты.

Подобные устройства позволяют отказаться от использования разделительных дросселей, т.к. все устройство смонтировано в одном общем корпусе для установки на DIN-рейку. Размер корпуса при этом меняется в зависимости от количества защищаемых проводников и соответствует размеру от двух до семи стандартных типовых корпусов (для однофазной и трехфазной сети соответственно).

В случае установки комбинированного устройства на воздушном вводе электропитания существует вероятность его выхода из строя при ударе молнии непосредственно в провода ЛЭП у объекта.

3.3.11. Особенности подключения УЗИП

В некоторых ситуациях установки защиты на вводе в здание недостаточно для того, чтобы с большой степенью вероятности защитить такую категорию потребителей, как высокочувствительная электронная техника. В этом случае защитные устройства третьего класса устанавливаются непосредственно у защищаемого оборудования.

При использовании устройств защиты от импульсных перенапряжений необходимо учитывать некоторые особенности их подключения в схему электроустановки объекта.

В случае применения устройств защитного отключения (УЗО) устройства защиты от импульсных перенапряжений первого и второго класса должны быть включены до УЗО (по ходу энергии). Этим исключается ложное отключение УЗО при срабатывании УЗИП.

Устройства защиты третьего класса могут быть установлены после УЗО, но при этом должны использоваться селективные устройства защитного отключения (тип "S") с временной задержкой срабатывания от импульсных помех (рис. 3.15).

При измерениях, производимых на электроустановке, когда методикой измерений предусматриваются испытания высоким напряжением (например, проверка сопротивления изоляции проводников), необходимо отключать защитные устройства от электроустановки. Несоблюдение этого требования приведет к искажению результатов измерения или к выходу из строя устройств защиты от импульсных перенапряжений.

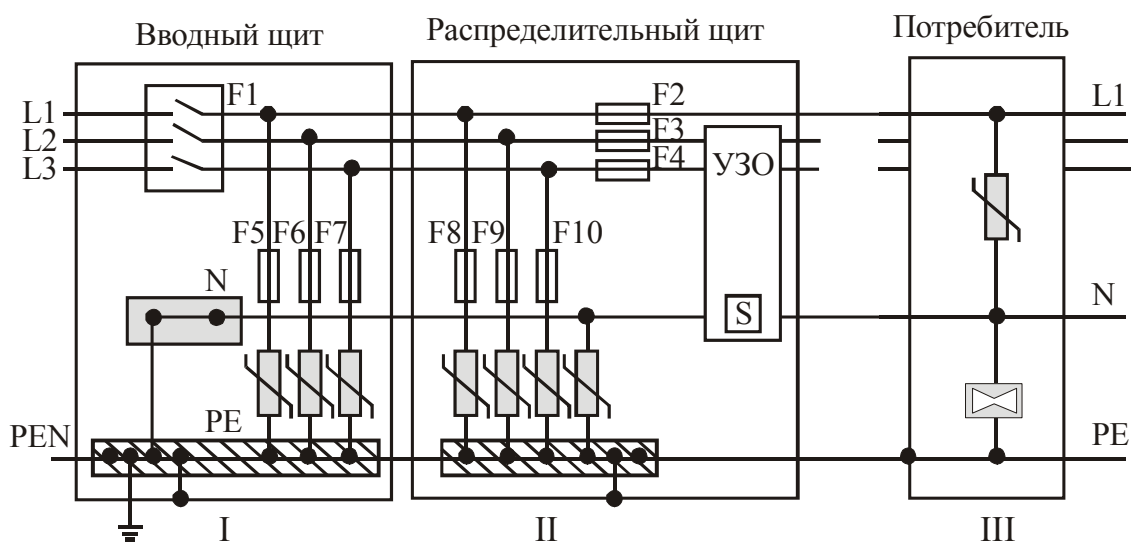


Рис. 3.15. Установка защитных устройств в TN-C-S сети 220/380 В.

4. ДИАГНОСТИКА СОСТОЯНИЯ ЗАЗЕМЛЯЮЩИХ УСТРОЙСТВ И МОЛНИЕЗАЩИТЫ

Под заземляющим устройством (ЗУ) понимают совокупность заземлителя и заземляющих проводников. Характеристикой заземлителя является сопротивление растеканию тока с элементов заземлителя в землю, а характеристикой заземляющего устройства – его сопротивление, равное сумме сопротивлений растеканию заземлителя и заземляющих проводников. Согласно ПУЭ нормирование сопротивлений заземляющих устройств ставится в зависимость от удельного сопротивления грунта, в котором расположен заземлитель заземляющего устройства. Таким образом, значение удельного сопротивления грунта необходимо не только для проектирования ЗУ, но и для проверки на соответствие его основной электрической характеристики – сопротивления растеканию тока с заземлителя в землю – действующим нормам.

Между отдельными элементами заземляющих устройств подстанций систем электроснабжения может существовать плохая электрическая связь. Это вызвано некачественным монтажом при строительстве, коррозией заземлителей, их механическим повреждением. В зданиях и сооружениях часто отсутствует надлежащая связь между отдельными фрагментами системы заземления и главной шиной уравнивания потенциалов. Подобные дефекты, в случае протекания по ЗУ тока молнии или тока КЗ, могут привести к появлению в пределах заземляющего устройства электроустановки высоких разностей потенциалов, опасных для персонала, изоляции цепей различного назначения, а также способных вызывать сбои и повреждения электронной аппаратуры.

Для выявления подобных дефектов используются различные методики, сводящиеся к измерению удельного сопротивления грунта, сопротивления заземляющего устройства электроустановки и сопротивления связи между элементами заземляющего устройства.

4.1. Измерение удельного сопротивления грунта

4.1.1. Грунт как проводник

Основным электрическим параметром верхних слоев земли является удельное электрическое сопротивление грунта ρ или обратная ему величина – удельная электрическая проводимость. У различных грунтов ρ изменяется в широких пределах: от 10^{-3} Ом·м у самородных

металлов до 10^{12} Ом·м у таких веществ, как слюда, кварц, полевые шпаты.

Грунты разделяют на электронные проводники (проводники первого рода), в которых заряды переносятся свободными электронами, и на ионные (проводники второго рода), в которых электрические заряды переносятся ионами, находящимися в растворах, заполняющих поры и трещины грунта. К первой группе грунтов относится небольшое количество пород – таких как самородные металлы, сульфиды, графит, антрацит. Вторую группу составляют все остальные породы, с которыми приходится иметь дело при сооружении ЗУ. В реальных породах всегда имеются оба типа проводимости, но в зависимости от того, какая из них доминирует, породы относят к той или иной группе.

Удельное сопротивление грунтов с повышением температуры на один градус уменьшается примерно на 2%. Эта закономерность справедлива в диапазоне температур выше точки замерзания раствора. Ниже точки замерзания раствора ρ возрастает на несколько порядков. Аналогичная ситуация наблюдается и при высыхании верхних слоев грунта.

Исследования электрического поля и характеристик заземлителей относятся к категории весьма сложных задач электротехники. Трудности обусловлены тем, что верхние слои земли, в которых располагаются заземлители, имеют существенно неоднородное и изменяющееся во времени (по сезонам) удельное электрическое сопротивление. Степень его неоднородности зависит от многих факторов: вида почв, почвообразующих и геологических пород, колебаний уровней грунтовых вод, количества выпадающих осадков, температуры и влажности воздуха, характера растительности, хозяйственной деятельности человека и ряда других.

Достоверные сведения о сопротивлении растеканию тока с элементов заземлителя и заземляющих проводников могут быть получены в результате непосредственного измерения удельного сопротивления грунта перед началом сооружения ЗУ и в процессе его эксплуатационного контроля. На практике наибольшее распространение получили два способа измерения ρ грунта: метод пробного электрода и метод вертикального электрического зондирования.

4.1.2. Метод пробного электрода

На территории, предназначенной для сооружения ЗУ, в землю закладывают одиночные вертикальный или горизонтальный заземлители (пробные) обычно такой же длины, как у будущего. Измеряют

сопротивление растеканию пробного электрода и определяют удельное электрическое сопротивление земли. Его величина в дальнейшем используется в расчетах реального заземляющего устройства.

В настоящее время метод применяют лишь в крайних случаях при сооружении ЗУ электроустановок напряжением до 1000 В с различными системами заземления нейтрали и выше 1000 В с изолированной нейтралью, главным образом тогда, когда заведомо известно, что ρ поверхностного слоя велико.

4.1.3. Метод вертикального электрического зондирования

Физическая сущность вертикального электрического зондирования сводится к следующему. В землю при помощи двух точечных заземлителей (питающих (токовых) электродов A и B) от электрического генератора вводится стабилизированный электрический ток I , значение которого лежит в пределах 1–200 мА. В теории геофизических методов исследований доказано, что заземляющий электрод любой конфигурации можно рассматривать как точечный, начиная с расстояния в 5 раз превышающего протяженность его заглубленной части. Это положение относится и к системам из нескольких электродов. Такая система, какой бы сложной конфигурации она ни была, будет эквивалентна точечному заземлителю в случае, если наблюдения выполняются в точках, удаленных от центра системы на расстояние, превышающее в 5 раз расстояние между двумя наиболее удаленными друг от друга крайними электродами системы. Электрический ток, проходя по толще грунта от одного электрода к другому, захватывает большие глубины. Ближе к электродам и к поверхности земли плотность тока больше, с глубиной она уменьшается и постепенно становится равной нулю.

Поскольку грунт обладает удельным сопротивлением, то в нем на всех участках происходит падение напряжения. Если поместить на поверхности земли с токовыми электродами два приемных (потенциальных) электрода M и N , то между ними возникает разность потенциалов ΔU , которая связана со значением питающего тока соотношением:

$$\rho = K \frac{\Delta U}{I}, \quad (4.1)$$

где ρ – удельное сопротивление грунта, находящегося в пределах установки электродов $AMNB$; K – коэффициент, зависящий от взаимного расположения токовых и потенциальных электродов.

В таком виде формула справедлива только для однородного грунта. Если грунт неоднороден, то можно говорить только об эквивалентном удельном сопротивлении грунта. Эквивалентное удельное сопротивление грунта с неоднородной структурой – это удельное сопротивление грунта с однородной структурой, в котором сопротивление $ZУ$ имеет то же значение, что и в грунте с неоднородной структурой.

4.1.4. Реализация метода вертикального электрического зондирования

В электроэнергетике для измерения удельного сопротивления грунта наибольшее распространение получила установка, схема которой приведена на рис. 4.1. Она состоит из генератора стабилизированного электрического тока (например, из комплекса ИКС-1 или ИКС-50), микровольтметра с делителем напряжения и схемой замещения измеряемого сигнала собственным сигналом (например, из комплекса ИКС-1 или ИКС-50), двух потенциальных электродов M и N и двух токовых электродов A и B , которые перед зондированием погружают в землю. Электрод A располагают на равном расстоянии от электродов M и N , чтобы наводимая им разность потенциалов на электродах M и N равнялась нулю. Кроме этого, между электродами A и M , A и N в земле не должно быть местных поверхностных включений с удельным сопротивлением, отличным от удельного сопротивления земли, которые могут сделать разность потенциалов между потенциальными электродами отличной от нуля, что приведет к погрешности измерения.

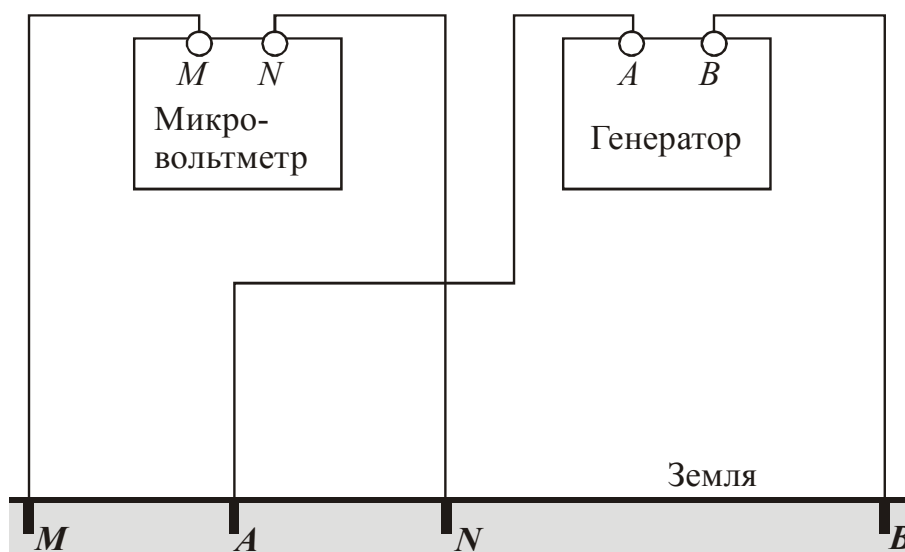


Рис. 4.1. Схема установки для вертикального электрического зондирования земли.

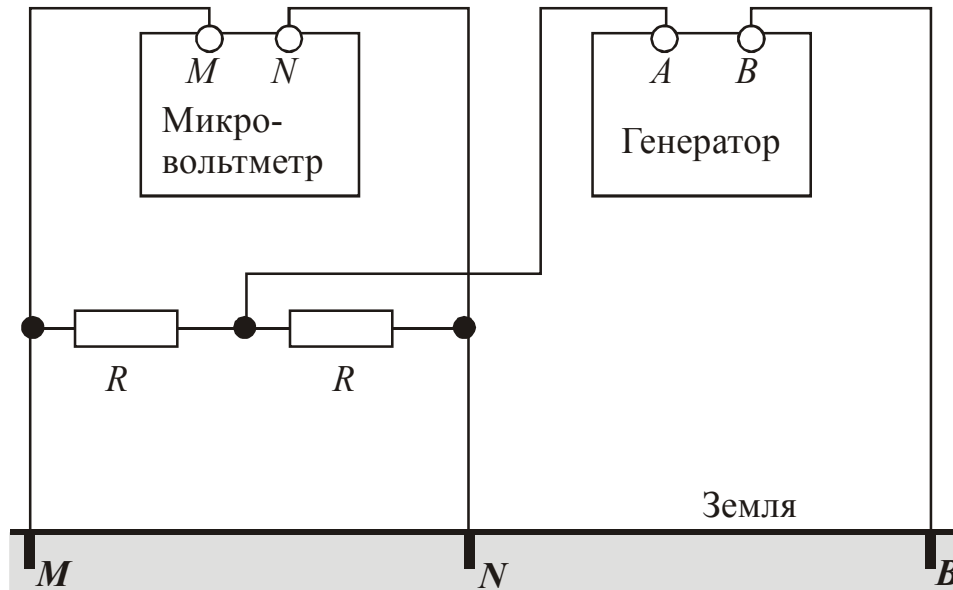


Рис. 4.2. Схема установки, повышающая точность вертикального электрического зондирования земли.

Недостатком рассмотренной установки является погрешность (иногда значительная), возникающая при вертикальном электрическом зондировании земли в местах с локальными поверхностными включениями, удельное сопротивление которых существенно отличается от ρ зондируемой земли. Этот недостаток может быть устранен, если в рассматриваемой установке (рис. 4.1) функцию токового электрода A возложить на потенциальные электроды M и N , одновременно выполняющие и свою собственную функцию (рис. 4.2). Ток на эти потенциальные электроды подается от генератора через два резистора равного номинала.

Номинал каждого из резисторов R должен удовлетворять неравенству:

$$R \leq \frac{10000 - R_B}{2}, \quad (4.2)$$

где R_B – сопротивление токового электрода B , Ом.

Указанное неравенство получено экспериментальным путем, исходя из двух условий:

- сопротивления не должны вносить искажений в стабилизацию электрического тока от генератора;
- сопротивления не должны вносить искажений в делители напряжения микровольтметра.

Так как резисторы имеют один номинал, то напряжение между потенциальными электродами M и N будет наводиться только одним

токовым электродом B . Это повышает точность вертикального электрического зондирования земли.

Удельное сопротивление грунта определяется по соотношению:

$$\rho = \frac{\Delta U}{I} 2\pi \left(\frac{MN}{2} + NB \right) \left[\frac{\frac{MN}{2} + NB}{MN} - \frac{MN}{4 \left(\frac{MN}{2} + NB \right)} \right], \quad (4.3)$$

где ΔU – разность потенциалов между электродами M и N ; MN , NB – расстояние между соответствующими электродами.

Соотношение (4.3) справедливо для обеих установок, схемы которых приведены на рис. 4.1 и 4.2, т.к. взаимное расположение электродов в них неизменно.

4.2. Эксплуатационный контроль сопротивления заземляющего устройства электроустановки

На практике сопротивление ЗУ часто измеряют по методу амперметра и вольтметра (рис. 4.3). Через заземлитель $З$ заземляющего устройства и вспомогательный токовый электрод $Т$ пропускают электрический ток (измеряется амперметром 1) от специального источника тока 2 . Возникающее при этом напряжение на заземляющем устройстве измеряют вольтметром 3 , включенным между заземляющим устройством и вспомогательным потенциальным электродом $П$.

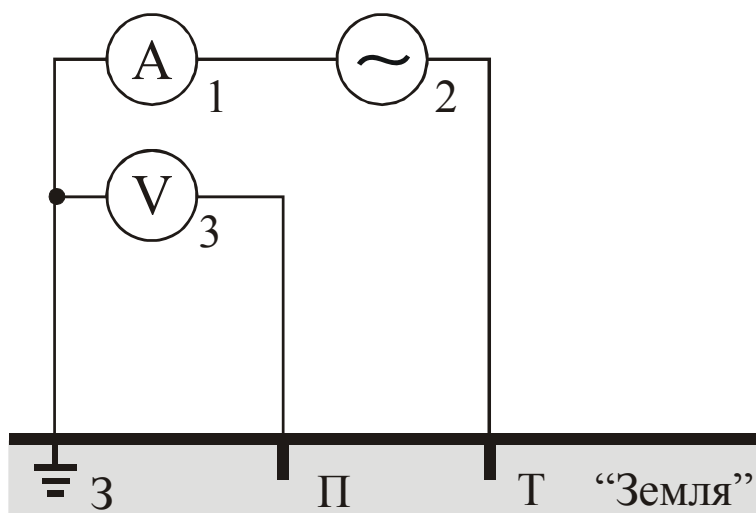


Рис. 4.3. Принципиальная схема измерения сопротивления заземляющего устройства методом амперметра и вольтметра.

Искомое сопротивление определяют по формуле:

$$R_{3y} = \frac{U}{I}, \quad (4.4)$$

где U – напряжение, измеренное вольтметром, В; I – ток, измеренный амперметром, А.

Размещать электроды следует на достаточно большом расстоянии как от заземлителя З заземляющего устройства, так и друг от друга. Теоретически каждое из этих расстояний должно быть равно бесконечности. Кроме этого, в земле в зонах между заземлителем и электродами не должно быть металлических коммуникаций, искажающих электрическое поле.

Погрешность измерения данным способом обусловлена конечными расстояниями между электродами и заземлителем, а также наличием в земле (особенно в населенных пунктах) разного рода металлических трубопроводов, оболочек кабелей и других металлических коммуникаций.

Точность измерений повышается при реализации схемы, приведенной на рис. 4.4. Ток, проходящий через ЗУ, рассчитывается по сопротивлению калибровочного резистора и напряжению на нем как частное от деления напряжения на сопротивление. Напряжение на заземляющем устройстве определяется как разность между фазным напряжением электрической сети и напряжением на калибровочном резисторе. Сопротивление заземляющего устройства рассчитывается по соотношению:

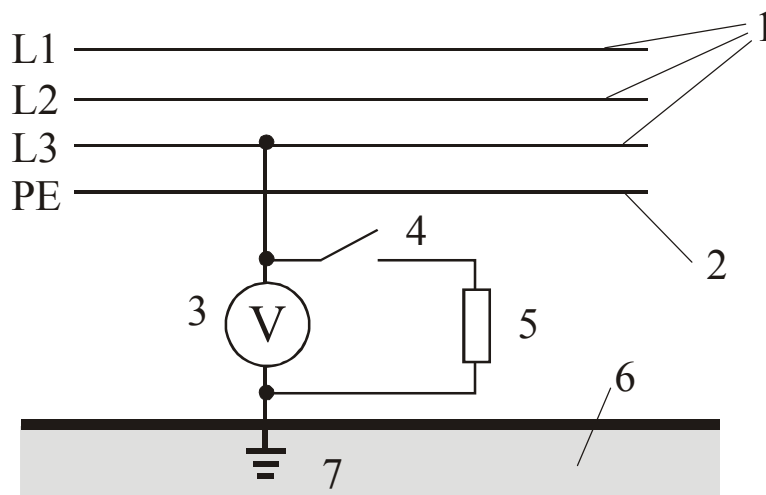


Рис. 4.4. Принципиальная схема измерения сопротивления заземляющего устройства с использованием калибровочного резистора:

- 1 – фазные проводники, 2 – защитный РЕ-проводник, 3 – вольтметр,
- 4 – выключатель, 5 – калибровочный резистор, 6 – земля,
- 7 – заземлитель заземляющего устройства.

$$R_{3У} = \frac{R_{кр}(U_{\phi} - U_{кр})}{U_{кр}}, \quad (4.5)$$

где $R_{кр}$ – сопротивление калибровочного резистора; U_{ϕ} – фазное напряжение сети; $U_{кр}$ – напряжение на калибровочном резисторе.

Пример реализации способа с использованием калибровочного резистора (рис. 4.4). Отсоединяют заземлитель 7 заземляющего устройства от защитного провода 2 электрической сети (от провода РЕ). Между заземлителем 7 и одним из фазных проводов 1 электрической сети напряжением 380/220 В включают вольтметр 3 (выключатель 4 находится в разомкнутом состоянии) и измеряют фазное напряжение (пусть $U_{\phi}=218$ В). Затем включают выключатель 4 и тем самым параллельно вольтметру 3 подключают калибровочный резистор 5 (предположим $R_{кр}=50$ Ом, а $U_{кр}=185$ В). Искомое сопротивление заземлителя будет равно:

$$R_{3У} = \frac{R_{кр}(U_{\phi} - U_{кр})}{U_{кр}} = \frac{50(218 - 185)}{185} = 8,9 \text{ Ом.}$$

В приведенном примере не учтено сопротивление заземления нейтрали трансформатора на подстанции и связанных с ней РЕ и PEN проводов. Сделано это, исходя из следующего.

- Сопротивление заземления нейтрали на порядок ниже измеряемых сопротивлений (по ПУЭ для сетей напряжением 380/220 В оно не должно превышать 4 Ом, а сопротивление повторного заземления нулевого провода, т.е. измеряемого сопротивления – 30 Ом). Так как проводимость заземления нейтрали складывается из проводимости заземлителя, расположенного непосредственно у нейтрали, и проводимостей множества заземлителей, расположенных вдоль каждой отходящей от подстанции линии и служащих для повторных заземлений РЕ и PEN проводников, то общее сопротивление заземления нейтрали в действительности много меньше (в большинстве случаев – меньше 1 Ом). Неучет его приводит к погрешности не выше 10%, но при этом упрощается процедура измерения.

- При разработке требований ПУЭ к нормированию сопротивлений ЗУ был принят во внимание тот факт, что уровень электробезопасности у потребителя растет с увеличением сопротивления нейтрали. Поэтому в методике измерения и формуле (4.5) сопротивление заземления нейтрали не учитывается. Это ведет к получению завышенного значения $R_{3У}$, следовательно, если измеренное значение будет соответствовать нормируемому, то фактическое никогда

не будет выше измеренного и электробезопасность у потребителя (при прочих равных условиях) будет обеспечена.

Другие способы измерения $R_{3У}$ рассмотрены в [20]. Способ с применением калибровочного резистора наиболее эффективен для измерения сопротивления заземляющих устройств, предназначенных для повторного заземления нулевого провода электрической сети напряжением 380/220 В. Его погрешность не превышает +10%. Находящиеся в земле в зоне размещения заземлителя протяженные металлические коммуникации не влияют на результаты измерений, т.к. электрическое поле в земле, благодаря отсутствию токового измерительного электрода, при измерении будет таким же, как и в аварийном режиме, когда заземляющее устройство выполняет свою защитную функцию.

4.3. Измерение сопротивления связи между элементами заземляющего устройства

Дефекты ЗУ выявляют по результатам измерения сопротивления связи между всеми основными доступными для прикосновения элементами заземляющего устройства и некоторой единой опорной точкой. Наличие единой опорной точки является важным моментом, т.к. обычно диагностика контактных соединений (замер переходного сопротивления между корпусом (шасси) аппарата или конструкции и заземляющим проводником, или даже вскрытым заземлителем на ОРУ подстанции) при всей очевидной полезности такой операции не дает гарантии электрической целостности связи в ЗУ объекта. Это обусловлено тем, что проложенные в грунте заземлители подвержены коррозии, иногда их разрушение вызвано строительными работами, некачественной сваркой и т.п. В этих условиях заземляющий проводник или заземлитель, связь с которым проверяется, может сам оказаться не связанным с основной частью заземляющего устройства объекта.

В "Методических указаниях по контролю состояния заземляющих устройств электроустановок" (РД 153-34.0-20.525-00 РАО "ЕЭС России") на подстанциях рекомендуется измерять сопротивление связи между заземлением аппаратов и конструкций на ОРУ, с одной стороны, и заземлением нейтрали одного из трансформаторов. В качестве предельно допустимого значения принимается величина 0,2 Ом.

На реальных объектах длина измерительных цепей достигает сотен метров. Для получения достоверных результатов измерения должны проводиться по четырехпроводной схеме, т.е. должны использоваться отдельные проводники для подачи измерительного тока и для

измерения разности потенциалов. Такие или подобные им измерения уже дают намного более полную информацию об электрической целостности заземляющих устройств.

Для выявления характера связи между заземлением какого-либо аппарата и ЗУ объекта, а также для определения величины этого сопротивления может применяться методика измерения сопротивления основания относительно опорной точки (рис. 4.5). Один из потенциальных полюсов измерительного прибора присоединяется к заземлению проверяемого аппарата (конструкции), а второй – к дополнительной опорной точке, предназначенной для измерения потенциала (например, к удаленному зонду или заземлению релейного щита подстанции), а не к той же опорной точке, что при вводе тока. В качестве внешнего зонда может быть использована, например, выведенная из работы телефонная пара, заземленная на удаленном объекте. На узле связи подстанции эта пара кроссируется к точке измерения на ОРУ и присоединяется к одному из полюсов измерителя напряжения. Второй полюс измерителя напряжения вместе со вторым полюсом источника тока присоединяется к заземлению измеряемого аппарата (конструкции). В итоге для определения сопротивления основания требуется разделить значение напряжения между точкой измерения и потенциальным зондом на величину тока нагрузки.

Когда между двумя заземленными и связанными между собой протяженным проводом конструкциями А и Б расщепленного устройства будет включен источник тока, то по заземлителю и прилегающему к нему грунту потечет ток земляного возврата (рис. 4.6). Если бы земля являлась изолятором, то весь ток возвращался бы к генератору по продольному заземлителю. Распределение потенциала вдоль заземлителя было бы равномерным (кривая 1 на рис. 4.7), т.к. его погонное сопротивление остается неизменным по длине.

В реальности земля имеет конечную (отличную от нуля) проводимость. Ток по мере удаления от места его ввода перераспределяется между продольным заземлителем и землей. Вблизи точек ввода и вывода тока занятый им объем грунта будет небольшим, но он быстро увеличивается по мере удаления от концов заземлителя к его середине. На объектах электроэнергетики это усиливается тем, что в растекании тока принимает участие большое количество заземлителей, образующих сложный заземлитель сетчатой структуры.

Если считать продольный заземлитель вместе с объемом грунта, по которому протекает ток, некоторым эквивалентным проводником тока земляного возврата, то этот проводник будет иметь переменное сечение: наибольшее – в середине, наименьшее – в точках ввода и вывода тока,

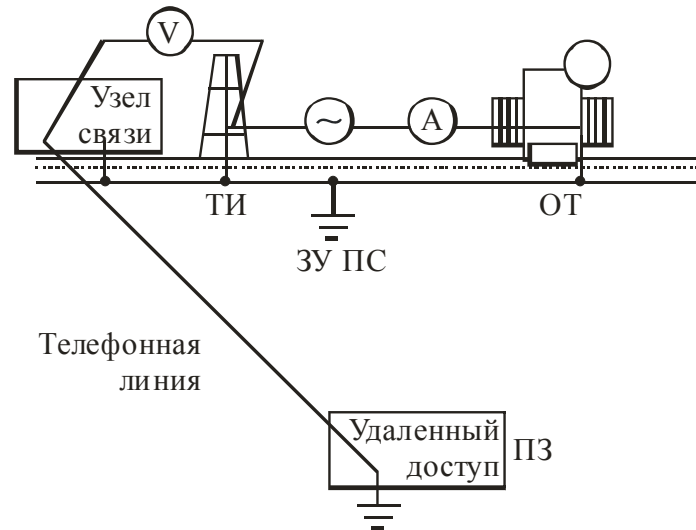


Рис. 4.5. Измерение сопротивления основания:
 ЗУ ПС – заземляющее устройство подстанции, ПЗ – потенциальный зонд (удаленный объект с собственным ЗУ, связанный с подстанцией линией связи), ТИ – точка измерения, ОТ – опорная точка (один из силовых трансформаторов), V – селективный вольтметр.

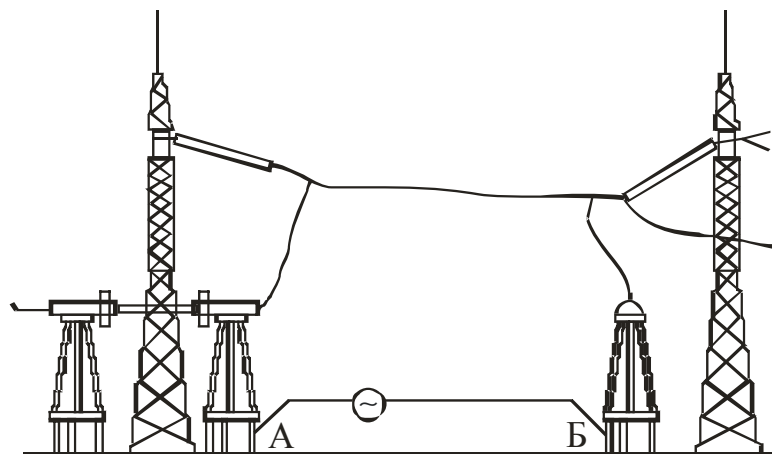


Рис. 4.6. Схема протекания тока с возвратом через заземляющее устройство.

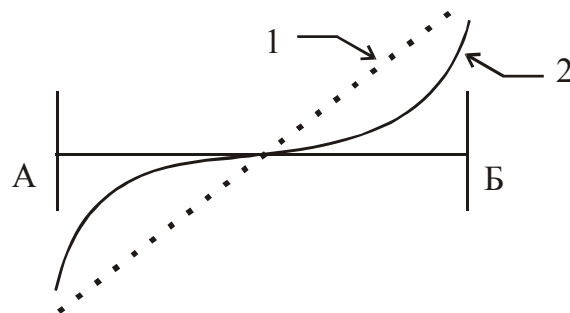


Рис. 4.7. Эпюры напряжения вдоль заземлителя, связывающего конструкции А и Б: 1 – в случае бесконечно большого удельного сопротивления земли; 2 – для реального сопротивления земли.

т.е. в точках А и Б. Соответственно погонное сопротивление такого проводника будет наибольшим вблизи его концов, а распределение мгновенного значения потенциала вдоль него будет неравномерным. При протекании тока по петле в пределах ЗУ максимум потенциала (по модулю) оказывается в точке ввода тока, затем снижается (кривая 2 на рис. 4.7).

Сопротивление электрической связи между двумя точками А и Б заземляющего устройства можно (с некоторой погрешностью) представить суммой двух сопротивлений: сопротивления основания конструкции А и сопротивления основания конструкции Б. Под сопротивлением основания конструкции А или Б при этом понимается отношение потенциала, измеренного в точке А (или соответственно Б), к току генератора, включенного между ними. Сопротивления оснований конструкций А и Б в сумме дают сопротивление связи между конструкциями А и Б, измеренное в соответствии с РД 153-34.0-20.525-00. Для находящегося в хорошем состоянии ЗУ величина сопротивления основания лежит в пределах 0,1 Ом. Значения порядка 0,5 Ом и выше свидетельствуют о нарушении металlosвязи с заземляющим устройством.

Методика измерений сопротивлений оснований имеет ряд преимуществ, в первую очередь – понятный физический смысл подобных измерений.

Во-вторых, если в качестве дополнительной опорной точки при измерении потенциала выбирается заземление релейного щита (РЩ) подстанции, то умножение величины сопротивления на ток КЗ дает оценку разности потенциалов, которая при КЗ на проверяемый аппарат (конструкцию) будет приложена к изоляции вторичных кабелей, подходящих к нему (к ней) или проходящих рядом и уходящих на РЩ. В случае пробоя изоляции, а также, если вторичные цепи заземляются на ОРУ, эта разность потенциалов будет приложена непосредственно к входам аппаратуры на РЩ. Оценка является строгой, если весь ток подпитки КЗ возвращается к нейтрали трансформатора, выбранного в качестве опорной точки для токовой цепи.

В реальности подпитка места КЗ частично происходит из энергосистемы. При этом для более точной оценки разности потенциалов применяется методика имитационного моделирования, предусматривающая проведение нескольких измерений. Подобные измерения проводятся для отдельных аппаратов и конструкций, значения сопротивления основания которых близки к предельным (обычно 0,1–0,5 Ом, а при токах однофазных КЗ более 10 кА – даже менее 0,1 Ом). Это вызвано тем, что даже при наличии металlosвязи с заземляющим устройством разность потенциалов может оказаться

значительной, т.е. существующих элементов системы заземления не всегда достаточно для эффективного выравнивания потенциалов.

В-третьих, при измерении сопротивления основания измеренное сопротивление характеризует связь именно проверяемого аппарата (конструкции) с ЗУ объекта. При измерении сопротивления связи качество связи проверяемой и опорной точек с заземляющим устройством в равной степени влияет на результирующую величину.

В-четвертых, при измерении сопротивления связи по четырехпроводной схеме токовая и потенциальная цепь на отдельных участках прокладываются параллельно. Это может исказить измеряемые значения за счет наводок со стороны токовой цепи. При измерении сопротивления основания такой проблемы не возникает (т.к. токовая и потенциальная цепь не параллельны), а при измерении сопротивления связи ее можно решить, разнеся эти цепи на 10 м и больше.

В целом же оба метода позволяют получить информацию об электрической целостности заземляющего устройства.

Оценка сопротивления связи и сопротивлений оснований отдельных элементов ЗУ производится без отсоединения грозозащитных тросов, оболочек отходящих кабелей и естественных заземлителей. При необходимости в ходе измерений оценивается вклад естественных заземлителей в полученную величину сопротивления.

В реальности картина измерений бывает сильно искажена помехами, практически неизбежными на территории действующего энергообъекта. Поэтому используются специальные интегрированные цифровые приборы, совмещающие в себе источник тока и селективный вольтметр. Рабочая частота приборов отличается от промышленной частоты и ее гармоник, обычно используется диапазон 50–150 Гц. Для обеспечения электромагнитной совместимости оборудования полезной является информация об изменении сопротивления ЗУ на высоких частотах.

Рассмотренные методы могут использоваться не только на подстанциях, но и внутри любых сооружений для контроля состояния ЗУ. В качестве опорной точки в этом случае выбирается главная шина выравнивания потенциалов в здании. Если применяется методика с дополнительным потенциальным зондом, то в качестве последнего может использоваться заземлитель, устанавливаемый, например, во дворе здания.

4.4. Осмотр устройств защиты от прямых ударов молнии

В эксплуатации для поддержания защиты от ПУМ в исправном состоянии необходим ее систематический осмотр. Осмотры подстанций с постоянным дежурным персоналом производятся не реже одного раза

в трое суток, а подстанций без постоянного дежурного персонала – не реже одного раза в месяц.

При неблагоприятной погоде (сильный ветер, гололед) молниеотводы подвергаются дополнительным осмотрам. В первую очередь обращается внимание на их механическое состояние и особенно на состояние молниеприемников, которые, как наиболее слабые элементы молниеотводов, часто под воздействием сильных порывов ветра изгибаются.

Осмотры молниеотводов на территории электроэнергетических объектов производятся и перед началом каждого грозового сезона. Молниеотводы, установленные на открытых распределительных устройствах с постоянным дежурным персоналом, осматриваются в период грозового сезона после каждой близкой грозы. Выявленные неисправности заносятся в журнал дефектов и сообщаются лицам, ответственным за состояние защиты от прямых ударов молнии.

Для контроля работы молниеотводов и изучения эффективности их действия на токоотводах и на металлических несущих конструкциях или на молниеприемниках молниеотводов с железобетонными опорами устанавливаются магнитные регистраторы, которые намагничиваются при прохождении по токоотводам и молниеприемникам токов молнии. После окончания грозового сезона магнитные регистраторы снимаются и отправляются в высоковольтные лаборатории для проверки их намагниченности и определения амплитуды токов молнии, вызвавших это намагничивание. Срабатывание молниеотводов отмечается в ведомостях учета состояния защиты от ПУМ.

После прохождения близкой грозы установленные магнитные регистраторы желательно заменить на другие, испытанные на отсутствие намагниченности. Изъятые регистраторы анализируются на намагничивание.

Перед капитальным ремонтом оборудование подстанций подвергается специальному осмотру, при котором составляются ведомости на все работы, которые предполагается произвести на объекте. В эти ведомости вносятся и работы по ремонту молниеотводов. При специальном осмотре молниеотводов следует обратить внимание на вертикальность их положения, оценить механическую прочность несущих конструкций (наличие дефектов) и состояние фундаментов, наличие коррозии. Приставки и стойки молниеотводов с деревянной несущей частью должны проверяться на загнивание древесины. При наличии прожекторных площадок на молниеотводах они также подвергаются тщательному осмотру. Результаты осмотров заносятся в ведомость ремонтных работ.

Библиографический список

1. Справочник по электрическим установкам высокого напряжения / Под ред. И.А. Баумштейна, С.А. Бажанова. – М.: Энергоатомиздат, 1989. – 768 с.
2. Справочник по электроснабжению и электрооборудованию: Т.1. Электроснабжение / Под общ. ред. А.А. Федорова. – М.: Энергоатомиздат, 1986. – 568 с.
3. Костенко М.В. Электрические станции и сети. Т.13. Грозозащита подстанций и электрических машин высокого напряжения / Итоги науки и техники. – М.: ВИНТИ, 1987. – 84 с.
4. Базуткин В.В., Ларионов В.П., Пинталь Ю.С. Техника высоких напряжений: изоляция и перенапряжения в электрических системах. – М.: Энергоатомиздат, 1986. – 464 с.
5. Ларионов В.П. Молниезащита // Электричество. – 1999. – № 4, 7, 9, 11.
6. Правила устройства электроустановок / Министерство топлива и энергетики Российской Федерации. – 6-ое изд-е. – М.: Главгосэнергонадзор России, 1998. – 607 с.
7. Кадомская К.П. Нелинейные ограничители перенапряжений: критерии выбора для разных условий эксплуатации // Новости электротехники. – 2004. – №1(25). – С.44–47.
8. Методические указания по применению ограничителей перенапряжений нелинейных в электрических сетях 6–35 кВ. – М.: РАО "ЕЭС России", 2000. – 48 с.
9. Базелян Э.М., Горин Б.Н., Левитов В.И. Физические и инженерные основы молниезащиты. – Л.: Гидрометеиздат, 1978. – 224 с.
10. Куприенко В.В. Молниезащита маловысотных сооружений: исследования и испытания // Новости электротехники. – 2003. – №6(24). – С.64–67.
11. Дульзон А.А., Каляцкий И.И. Грозозащита подстанций. – Томск: Изд-во Томского университета, 1970. – 220 с.
12. Зоричев А.Л. Молниезащита: зонавая концепция // Новости электротехники. – 2004. – №3(27). – С.64–67.
13. Зоричев А.Л. Молниезащита: зонавая концепция // Новости электротехники. – 2004. – №4(28). – С.78–81.

14. Зоричев А.Л. Устройства защиты от импульсных перенапряжений до 1 кВ // Новости электротехники. – 2005. – №3(33). – С.80–84.
15. ГОСТ Р 51992–2002 (МЭК 61643–1–98). Устройства для защиты от импульсных перенапряжений в низковольтных силовых распределительных системах. Часть 1. Требования к работоспособности и методы испытаний.
16. ИЕС–61643–12 (2002). Устройства защиты от перенапряжений для низковольтных систем распределения электроэнергии. Часть 12. Выбор и принципы применения.
17. ГОСТ Р 50571.26–2002. Электроустановки зданий. Часть 5. Выбор и монтаж электрооборудования. Раздел 534. Устройства для защиты от импульсных перенапряжений.
18. Методические указания по защите вторичных цепей электрических станций и подстанций от импульсных помех / РД 34.20.116–93. – М.: РАО "ЕЭС России", 1993. – 56 с.
19. Методические указания по контролю состояния заземляющих устройств электроустановок / РД 153–34.0–20.525–00. – М.: РАО "ЕЭС России", 2000. – 44 с.
20. Коструба С.И. Измерение электрических параметров земли и заземляющих устройств. – М.: Энергоатомиздат, 1983. – 166 с.
21. Бургсдорф В.В., Якобс А.И. Заземляющие устройства электроустановок. – М.: Энергоатомиздат, 1987. – 86 с.
22. Рябкова Е.Я. Заземления в установках высокого напряжения. – М.: Энергия, 1978. – 224 с.
23. Ослон А.Б. Некоторые вопросы теории заземлений. – М.: КМК Scientific Press Ltd, 2003. – 74 с.

Александр Васильевич Кабышев

**МОЛНИЕЗАЩИТА ЭЛЕКТРОУСТАНОВОК СИСТЕМ
ЭЛЕКТРОСНАБЖЕНИЯ**

Учебное пособие

Редактор

Е.О. Фукалова

Подписано к печати 23.03.2006

Формат 60×84/16. Бумага офсетная.

Печать RISO. Усл.печ.л. 7,3. Уч.изд.л. 4,2.

Тираж 100 экз. Заказ. Цена свободная

Издательство ТПУ. 634050, Томск, пр. Ленина, 30.