

**ФЕДЕРАЛЬНОЕ АГЕНТСТВО ПО ОБРАЗОВАНИЮ**

Государственное образовательное учреждение высшего профессионального образования

**«Томский политехнический университет»**

---

**Г.Н. Климова**

**ЭНЕРГОСБЕРЕЖЕНИЕ  
НА ПРОМЫШЛЕННЫХ ПРЕДПРИЯТИЯХ**

**Учебное пособие**

**Издательство Томского политехнического университета  
Томск 2007**

УДК 621.04.18  
К 49

**Климова Г.Н.**

К49 Энергосбережение на промышленных предприятиях: учебное пособие/ Г.Н. Климова.–Томск: Изд-во Томского политехнического университета, 2007. – 160с.

Рассматриваются вопросы, изучаемые в курсе "Энерго- и ресурсосбережение на промышленных и коммунально-бытовых объектах". Описана структура нормативно-правовой базы энергосбережения, основные направления энергосберегающей политики государства, основы функционирования оптового и розничных рынков электрической энергии, принципы рационального использования энергетических ресурсов в системах электроснабжения промышленных предприятий. Содержатся примеры расчета и обоснования различных тарифов, методы проведения энергетических обследований предприятий, сведения по контролю и анализу показателей качества электрической энергии, по организации коммерческого учета электрической энергии на промышленных предприятиях в сетях напряжением до 1000 В и выше 1 кВ.

Предназначено для студентов специальности 140211– "Электроснабжение" и студентов направления 140200–"Электроэнергетика" (магистерская программа –"Оптимизация развивающихся систем электроснабжения").

УДК 621.04.18

Рекомендовано к печати Редакционно-издательским советом  
Томского политехнического университета

*Рецензенты*

Директор Регионального центра управления энергосбережением г.  
Томска и Томской области

*М.И. Яворский*

Технический директор ЗАО «Томский электроламповый завод»

*А.И. Прудников*

©Томский политехнический университет, 2007  
©Оформление. Издательство ТПУ, 2007  
©Климова Г.Н., 2007

## СОДЕРЖАНИЕ

ОСНОВНЫЕ ТЕРМИНЫ И ОПРЕДЕЛЕНИЯ .....	5
ВВЕДЕНИЕ .....	11
Основные направления энергосберегающей политики государства .....	11
ГЛАВА 1. НОРМАТИВНО-ПРАВОВАЯ БАЗА ЭНЕРГОСБЕРЕЖЕНИЯ .....	14
ГЛАВА 2. ОСНОВЫ ДОГОВОРНЫХ ОТНОШЕНИЙ .....	19
2.1. Условия заключения договора .....	20
2.2. Обоснование заявленного максимума активной мощности .....	21
2.3. Нормирование потерь электрической энергии .....	22
2.3.1. Определение потерь электроэнергии в двухобмоточных трансформаторах .....	23
2.3.2. Определение потерь электроэнергии в трансформаторах при оценке расчетного средневзвешенного коэффициента мощности .....	24
2.3.3. Потери электроэнергии в воздушных и кабельных линиях .....	27
2.4. Выбор оптимального тарифа .....	28
ГЛАВА 3. ТАРИФЫ НА ЭЛЕКТРИЧЕСКУЮ ЭНЕРГИЮ .....	30
3.1. Принципы ценообразования на электроэнергию .....	30
3.1.1. Стоимость обслуживания потребителей региона .....	30
3.1.2. Виды тарифов на электроэнергию .....	31
3.2. Методика расчета потребительских тарифов на электроэнергию .....	36
ГЛАВА 4. КАЧЕСТВО ЭЛЕКТРИЧЕСКОЙ ЭНЕРГИИ .....	38
4.1. Контроль качества электроэнергии .....	38
4.2. Виды контроля качества электрической энергии .....	47
4.3. Нормально и предельно допускаемые значения установившегося отклонения напряжения .....	48
4.4. Нормально и предельно допускаемые значения коэффициента искажения синусоидальности кривой напряжения .....	52
4.5. Нормально и предельно допускаемые значения коэффициента $n$ -й гармонической составляющей напряжения .....	53
4.6. Нормально и предельно допускаемые значения коэффициента несимметрии напряжений .....	53
4.7. Предельно допускаемое значение провала напряжения .....	53
4.8. Формы представления результатов контроля .....	54
4.9. Продолжительность и периодичность контроля ПКЭ .....	55
4.10. Выбор пунктов контроля показателей качества электроэнергии .....	57
4.11. Приборы контроля качества электрической энергии .....	61
4.12. Влияние показателей качества электроэнергии на работу электропотребителей .....	65
4.12.1. Влияние установившихся отклонений напряжения .....	66
4.12.2. Влияние размахов изменения напряжения .....	67
4.12.3. Влияние несинусоидальности напряжения .....	67
4.12.4. Влияние несимметрии напряжений .....	68
4.13. Управление качеством электрической энергии .....	69
ГЛАВА 5. ЭНЕРГЕТИЧЕСКИЕ ОБСЛЕДОВАНИЯ .....	72
5.1. Организация энергетических обследований .....	72
5.2. Виды энергетических обследований .....	73
5.3. Требования к обследуемым потребителям ТЭР .....	74

5.4. Оформление результатов энергетических обследований.....	75
5.5. Финансирование энергетических обследований.....	76
5.6. Права и ответственность сторон.....	77
5.7. Энергетический менеджмент.....	78
<b>ГЛАВА 6. ЭКОНОМИЯ ЭЛЕКТРИЧЕСКОЙ ЭНЕРГИИ В ПРОМЫШЛЕННОСТИ</b> .....	<b>81</b>
6.1. Перевод внешних и внутренних сетей на повышенное напряжение и реконструкция сетей.....	81
6.2. Включение под нагрузку резервных линий электропередачи.....	81
6.3. Экономичный режим работы трансформаторов.....	82
6.4. Электродвигатели – увеличение нагрузки рабочих машин.....	84
6.5. Замена незагруженных электродвигателей.....	87
6.6. Коэффициент мощности и его технико-экономическое значение.....	89
6.6.1. Причины и последствия низкого коэффициента мощности.....	90
6.6.2. Способы повышения $\cos\varphi$ .....	93
Конденсаторные батареи.....	94
Статические тиристорные компенсаторы на базе КБ.....	100
6.7. Насосные установки.....	102
Центробежные насосы.....	103
Поршневые насосы.....	103
6.7.1. Повышение к.п.д. насосов.....	104
6.8. Вентиляционные установки.....	107
6.9. Электродвигатели.....	110
Электродвигатели сопротивления.....	110
Дуговые сталеплавильные электродвигатели.....	112
6.10. Осветительные установки.....	119
6.10.1. Методические рекомендации по расчету энергопотребления и экономии электроэнергии в ОУ.....	121
<b>ГЛАВА 7. УЧЕТ ЭЛЕКТРИЧЕСКОЙ ЭНЕРГИИ НА ПРОМЫШЛЕННЫХ ПРЕДПРИЯТИЯХ</b> .....	<b>127</b>
7.1. Индукционный измерительный механизм.....	127
7.2. Измерения энергии электронными счетчиками.....	128
7.3. Точность измерений электрической энергии счетчиком.....	130
7.4. Схемы включения однофазных счетчиков.....	131
7.5. Схемы включения трехфазных счетчиков в электроустановках напряжением 380/220 В.....	133
7.6. Схемы включения трехфазных счетчиков в электроустановках напряжением выше 1000 В.....	137
<b>ГЛАВА 8. ОБЩИЕ СВЕДЕНИЯ О КОММЕРЧЕСКИХ ОТНОШЕНИЯХ НА ОРЭМ</b> .....	<b>142</b>
8.1. Оптовый рынок электрической энергии и мощности.....	142
8.2. Контракты на ОРЭМ.....	143
8.3. Анализ структур электроэнергетических рынков.....	148
<b>СПИСОК ЛИТЕРАТУРЫ</b> .....	<b>159</b>

## ОСНОВНЫЕ ТЕРМИНЫ И ОПРЕДЕЛЕНИЯ

**Абонентная плата** – система ценовых ставок, по которым осуществляются расчеты за транспорт электрической энергии по электрическим сетям и услуги, предоставляемые владельцем сетей.

**Безучетное потребление топливно-энергетических ресурсов** – потребление топливно-энергетических ресурсов (ТЭР) предприятиями, организациями или физическими лицами без приборов учета либо при неисправных или некачественных средствах учета, включая такие показания, которые могут быть легко фальсифицированы.

**Бизнес-план** – план инвестиционной, финансовой, организационной, производственной, маркетинговой разработки проекта или идеи с целью расширения сбыта продукции, увеличения объема продаж, увеличения прибыли или захвата рынка, обеспечения конкурентоспособности, качества товара. Бизнес-план составляется по определенным правилам, понятным участникам, и показывает текущее положение, желаемое состояние, наиболее эффективный путь развития предприятия.

**Валовый внутренний продукт (ВВП)** – обобщающий статистический показатель, выражающий совокупную стоимость продукции, произведенной внутри страны, в рыночных ценах.

**Валовый национальный продукт (ВНП)** – экономический показатель, выражающий совокупную стоимость конечных товаров и услуг в рыночных ценах. Включает стоимость потребленных населением товаров и услуг, государственных закупок, капитальные вложения и сальдо платежного баланса.

**Вторичный энергетический ресурс** – энергетический потенциал продукции, отходов, побочных и промежуточных продуктов, образующихся в технологических агрегатах (установках, процессах), который не используется в самом агрегате, но может быть частично или полностью использован для энергоснабжения других агрегатов (процессов).

**Государственная энергосберегающая политика** – административно-правовое и финансово-экономическое регулирование процессов добычи, переработки, транспортировки, хранения, производства, распределения и использования топливно-энергетических ресурсов с целью их рационального использования и экономного расходования.

**Государственный энергетический надзор** – осуществление государственного контроля за техническим состоянием и безопасным

обслуживанием электро- и теплоснабжающих установок потребителей, оборудования и основных сооружений электростанций, электрических и тепловых сетей энергоснабжающих организаций, рационального и эффективного использования электрической и тепловой энергии и других энергоресурсов на предприятиях, организациях и учреждениях, независимо от принадлежности и форм собственности.

**Коэффициент полезного действия (КПД)** – показатель эффективности использования энергии. Определяется как отношение полезно использованной мощности к суммарной затрачиваемой.

**Метрология** – наука об измерениях, методах и средствах обеспечения их единства и способах достижения требуемой точности измерений.

**Мониторинг** – наблюдение, оценка и прогноз состояния изучаемого объекта в связи с изменяющимися факторами внешней среды или внутренними процессами и хозяйственной деятельностью человека.

**Монополизм** – господство на рынке товаров и услуг одного производителя (продавца) или сравнительно небольшой группы производителей (продавцов), объединившихся с целью захвата рынка, вытеснения конкурентов и контроля цен.

**Надежность энергоснабжения** – способность выполнять заданные функции, сохраняя эксплуатационные показатели в условиях, оговоренных в нормативных документах.

**Непроизводительные расходы энергоресурсов** – потери энергоресурсов, вызванные нарушением требований государственных стандартов для оборудования, проектных показателей, технологических регламентов или бесхозяйственностью.

**Норматив расхода топлива и энергии** – регламентируемая величина расхода топлива и энергии для данного производства, процесса, продукции, работ и услуг.

**Областная (региональная) система энергообеспечения** – совокупность предприятий, организаций и объектов энергетики независимо от организационно-правовых форм, осуществляющих производство, приобретение, передачу, распределение и потребление электрической и/или тепловой энергии, связанных общностью режима.

**Период регулирования** – временной интервал (квартал, полугодие, год), принимаемый для расчетов показателей, включаемых в предложения по установлению тарифов на электрическую и тепловую энергию, и размера платы за услуги.

**Показатель энергоэффективности** – абсолютная или удельная величина потребления энергетических ресурсов, необходимая для

производства продукции любого назначения, установленная регламентирующими документами.

**Полезный отпуск** – отчетный статистический показатель деятельности энергоснабжающей организации, характеризующий количество электрической или тепловой энергии, отпускаемой потребителям.

**Потенциал энергосбережения** – реальный объем энергии, который возможно экономить при полном использовании имеющихся ресурсов с помощью проведения комплекса специальных мер.

**Потери энергии коммерческие** – разность между отпущенной и полезной энергией. Обусловлены несовершенством системы учета, неодновременностью и неточностью снятия показаний счетчиков, погрешностью используемых приборов учета, неравномерностью оплаты энергопотребления, наличием безучетных потребителей, хищениями.

**Потери энергии расчетные** – потери, обусловленные расходом энергии на нагрев, несовершенством термодинамических циклов и определяемые по известным физическим закономерностям и параметрам режимов работы.

**Потери энергии фактические (отчетные потери)** – разность между количеством энергии, отпущенной в сеть, и реализованной энергией, вычисленной по сумме оплаченных счетов к определенному моменту времени.

**Потребитель (абонент)** – физическое или юридическое лицо, осуществляющее пользование электрической энергией (мощностью) и/или тепловой энергией (мощностью).

**Потребительский (розничный) рынок электрической энергии (мощности) и тепловой энергии (мощности)** – сфера купли-продажи электрической энергии (мощности) и тепловой энергии (мощности), осуществляемой между электроснабжающими организациями и потребителями.

**Производитель энергии** – коммерческая организация независимо от организационно-правовой формы, осуществляющая производство и отпуск электрической и тепловой энергии в сети для дальнейшего преобразования, передачи, распределения и продажи потребителям.

**Размер платы за услуги** – система ценовых ставок, по которым осуществляются расчеты за услуги, предоставляемые на оптовом и потребительском рынке услуг.

**РАО ЕЭС России** – Российское акционерное общество энергетики и электрификации, созданное на основании указа Президента Российской Федерации. Основной целью РАО ЕЭС

является обеспечение надежного функционирования и развития Единой электроэнергетической системы Российской Федерации (ЕЭС России).

**Региональная энергетическая комиссия (РЭК)** – орган исполнительной власти субъекта Российской Федерации, осуществляющий государственное регулирование тарифов на электрическую и тепловую энергию (услуги) на потребительском рынке энергии.

**Региональный рынок энергии, электрической энергии (мощности), тепловой энергии (мощности)** – сфера купли-продажи энергии, осуществляемой между энергоснабжающими организациями и потребителями энергии на территории региона и регулируемой региональной энергетической комиссией.

**Регулируемая деятельность** – деятельность в сфере производства, передач, распределения и продажи электрической энергии (мощности) и/или тепловой энергии (мощности), подлежащая государственному регулированию в соответствии с законом РФ «О государственном регулировании тарифов на электрическую и тепловую энергию в Российской Федерации».

**Регулируемая цена** – цена товара (тариф), складывающаяся на товарном рынке при прямом государственном воздействии на эту цену, в том числе путем установления ее предельной или фиксированной величины.

**Резерв (потенциал) энергосбережения** – оцениваемая экспертами величина возможной экономии используемого топлива или энергии при реализации тех или иных мер энергосбережения.

**Рыночная цена** – цена товара, складывающаяся на товарном рынке без государственного воздействия на эту цену.

**Стандартизация** – деятельность по составлению и утверждению нормативных документов, устанавливающих комплекс норм, правил, положений и требований, обязательных при проектировании, изготовлении, строительстве, реконструкции, эксплуатации оборудования, технологических процессов и устройств.

**Субъекты ФОРЭМ (федеральный оптовый рынок энергии и мощности)** – юридические лица, осуществляющие куплю-продажу электрической энергии и мощности и/или предоставляющие услуги на ФОРЭМ.

**Тарифы на электрическую и тепловую энергию** – система основных ставок, по которым осуществляются расчеты за электрическую энергию (мощность) и тепловую энергию (мощность).

**Топливо-энергетический ресурс (ТЭР)** – совокупность всех природных преобразованных видов топлива и энергии, используемых в



хозяйственной деятельности. Носитель энергии, который используется в настоящее время или может быть (полезно) использован в перспективе.

**Удельный расход энергии (топлива)** – показатель, определяемый отношением количества фактически израсходованного топлива (в натуральном выражении или в пересчете на условное) на количество фактически произведенной продукции данного вида.

**Условное топливо** – условно-натуральная единица, применяемая для соизмерения топлива различных видов с помощью коэффициента, равного отношению теплосодержания 1 кг топлива данного вида к теплосодержанию 1 кг условного топлива, которое равно 29,3076 Дж/кг (7000 ккал/кг).

**Федеральная энергетическая комиссия (ФЭК)** – федеральный орган исполнительной власти, осуществляющий государственное регулирование тарифов на электрическую энергию на федеральном оптовом рынке энергии.

**Федеральный (общероссийский) оптовый рынок электрической энергии и мощности (ФОРЭМ)** – сфера купли-продажи электрической энергии (мощности), осуществляемой его субъектами в пределах Единой энергетической системы России.

**Ценообразование на рынке энергии** – формирование органами государственного регулирования и коммерческими организациями тарифов на электрическую и тепловую энергию и размеров платы за услуги.

**Экономический эффект энергосбережения** – система стоимостных показателей, отражающих прибыльность (или убыточность) мероприятий по энергосбережению.

**Электровооруженность труда** – отношение количества электроэнергии, используемой в производственном процессе, к численности производственных рабочих.

**Электромагнитная совместимость** – приспособленность электротехнических устройств, создающих электромагнитные поля, к совместной работе, при которой возникающие электромагнитные помехи не превышают установленного уровня и не мешают нормальной работе каждого из них.

**Электроснабжение** – совокупность мероприятий и инженерных сооружений по обеспечению потребителей электроэнергией.

**Энергетическая (расходная) характеристика** – характеристика расхода энергоносителя установки в зависимости от величины вторичной нагрузки.

**Энергетическая безопасность** – состояние защищенности государства, региона, предприятия и человека от угрозы недополучения

энергии и энергетических ресурсов в необходимых для жизнедеятельности количестве и качестве для нынешнего и будущих поколений.

**Энергетическая составляющая себестоимости продукции** – доля себестоимости продукции предприятия, затрачиваемая на приобретение и использование топлива и энергоресурсов.

**Энергетические обследования** – процедура независимой проверки предприятия с целью определения количественных и качественных показателей использования энергии и энергоресурсов и определение мер по повышению эффективности.

**Энергобаланс** – баланс добычи, переработки, транспортировки, преобразования, распределения и потребления всех видов энергетических ресурсов и энергии.

**Энергоемкость продукции (удельный расход)** – экономико-статистический показатель, определяемый отношением объема потребляемых энергоресурсов к произведенной продукции в натуральном выражении.

**Энергосберегающая политика** – административно-правовое и финансово-экономическое регулирование процессов эффективного использования и экономного расходования топливно-энергетических ресурсов.

**Энергосбережение** – реализация правовых, организационных, научных, производственных, технических и экономических мер, направленных на эффективное использование энергетических ресурсов и на вовлечение в хозяйственный оборот возобновляемых источников энергии.

**Энергоснабжающая организация** – коммерческая организация независимо от организационно-правовой формы, осуществляющая продажу потребителям произведенной или купленной электрической и/или тепловой энергии.

**Эффективное использование топливно-энергетических ресурсов** – достижение технически возможной и экономически оправданной эффективности использования топливно-энергетических ресурсов при существующем уровне развития техники и технологии и одновременном снижении техногенного воздействия на окружающую среду.

## ВВЕДЕНИЕ

Вопросы рационального, экономного расходования топливно-энергетических ресурсов приобретают все более важное значение.

Методы расчета снижения потерь электроэнергии в электрооборудовании, экономии электроэнергии при совершенствовании технологических процессов, повышения производительности технологического оборудования и т.д., приведенные в данном учебном пособии охватывают только общепромышленные установки.

Использование электрической энергии многосторонне, и практически невозможно предусмотреть все возможные меры по ее экономии, поэтому в пособии рекомендуются мероприятия, осуществляемые на большинстве промышленных предприятий.

Большое внимание рациональному использованию электрической энергии и топливно-энергетических ресурсов уделяется и на государственном уровне. Основные направления энергосберегающей политики государства изложены в Энергетической стратегии России до 2010 года.

### **Основные направления энергосберегающей политики государства**

*Приоритеты* энергетической политики РФ заключаются в устойчивом обеспечении государства топливно-энергетическими ресурсами, повышением эффективности их использования, созданием надежной сырьевой базы, уменьшением негативного воздействия энергетики на окружающую среду, поддержанием экспортного потенциала топливно-энергетического комплекса (ТЭК), сохранением энергетической независимости и безопасности.

*Главной задачей* энергетической политики на этапе до 2010г. является структурная перестройка отраслей топливно-энергетического комплекса, предусматривающая:

- увеличение доли природного газа в суммарном производстве энергетических ресурсов и расширения его использования в экологически не благополучных промышленных центрах и для газификации села;
- дальнейшее развитие электрификации, в том числе за счёт экономически и экологически обоснованного использования атомных, гидроэлектростанций, нетрадиционных возобновляемых источников энергии;

- стабилизация добычи нефти в Западной Сибири и других регионах, создание условий для формирования новых нефтегазодобывающих регионов;
- увеличение производства высококачественных светлых нефтепродуктов за счёт повышения эффективности переработки нефти;
- обеспечения необходимых объёмов добычи угля с учётом экономических, социальных и экологических факторов с целью получения экологически приемлемых и конкурентоспособных продуктов, в том числе высококачественного бытового топлива;
- расширение использование местных топливно-энергетических ресурсов, включая нетрадиционные возобновляемые источники энергии;
- реализацию потенциала энергосбережения за счёт создания высокоэффективного топливопотребляющего оборудования.

*Энергетическая политика РФ реализуется* на федеральном и региональном уровнях на основе конституции РФ, законодательных и нормативных актов и предусматривает правовое регулирование отношений в сфере топлива и энергообеспечения, содействие со стороны федеральных органов исполнительной власти субъектам РФ в решении энергетических проблем, учёт интересов энергоизбыточных и энергодефицитных регионов при сохранении единства и роли федеральных энергетических систем как одного из важнейших факторов управления экономической и политической интеграцией страны, сосредоточение основной работы по использованию потенциала энергосбережения в регионах.

Расширению рынка топлива и энергии требуется государственная поддержка в виде снижения экспортных и других налогов, межгосударственная кооперация в использовании производственных мощностей и транспортных средств для увеличения экспорта, политической и экономической поддержки (Газпром, ЕЭС России), выхода на оптовые и розничные рынки энергоносителей в странах СНГ, Балтии и др., создание нового порта для перекачки нефти в Финском заливе, нового газопровода в Европу, энергомоста Восток – Запад и др.

Формирование конкурентной среды в топливно-энергетическом комплексе планируется через равновесные цены формально либерализованных энергоносителей, повышение цен на конечную энергию сначала до уровня самофинансирования и затем постепенно до мировых цен, формирование достаточной величины инвестиционной составляющей в тариф, совершенствование управления ТЭК, которое должно быть направлено на повышение надежности обеспечения газом,

углём, нефтепродуктами, и другими энергоносителями, улучшения качества работ и услуг на основе коммерциализации деятельности предприятий и развития конкуренции между ними, целостную систему управления государственной долей акций.

Главным средством достижения целей и реализации приоритетов энергетической стратегии является формирование энергетического рынка, контролируемого государством с помощью:

- ценовой и налоговой политики, обеспечивающей постепенный переход к ценам на топливо: нижний предел соответствует самофинансированию предприятия, верхний предел соответствует ценам мирового рынка;

- последовательного формирования конкурентной среды в энергетике путём создания полноценных хозяйственных субъектов рынка и рыночной инфраструктуры;

- совершенствования законодательства и разработки системы нормативных актов в виде энергетического кодекса РФ.

- В рамках контролируемого рынка обеспечивается:

- создание стимулов для энергосбережения и повышения эффективности производства и использования энергии;

- проведение активной инвестиционной политики путём создания условий для самофинансирования топливно-энергетических предприятий и расширения круга инвесторов, для минимизации бюджетных вложений;

- либерализация экспорта энергоресурсов и импорта энергетического оборудования при сохранении государственного контроля за соблюдением интересов.

*Новая региональная энергетическая политика* сочетает естественное стремление регионов к самоуправлению и самообеспечению конечными энергоносителями с сохранением единства ТЭК России как важнейшего фактора хозяйственной и политической интеграции страны. Интересы регионов удовлетворяются путём расширения их доли собственности в основных фондах энергетических объектов федерального значения и прав в экономическом управлении этими объектами при сохранении единства технологического управления. Региональная энергетическая политика учитывает принципиальные различия условий энергоснабжения и структуры топливно-энергетического баланса различных зон страны – северных, южных, центральных районов европейской части России, Урала, Сибири, Дальнего Востока и районов Крайнего Севера.

## ГЛАВА 1. НОРМАТИВНО-ПРАВОВАЯ БАЗА ЭНЕРГОСБЕРЕЖЕНИЯ

Важной составляющей комплекса антикризисных мер в экономике страны является государственная энергосберегающая политика.

Энергосбережение – начальный этап структурной перестройки всех отраслей хозяйства страны. Для создания условий, определяющих интерес к энергосбережению всех участников процесса добыча –... – потребление – утилизация разработана нормативно-законодательная база, имеющая следующий иерархический вид:

1. Конституция Российской Федерации;
2. Гражданский кодекс Российской Федерации;
3. Кодекс РФ об административных нарушениях;
4. Федеральные законы, принимаемые Государственной Думой Российской Федерации;
5. Указы Президента РФ;
6. Постановления и решения Правительства РФ;
7. Региональные законы, постановления и решения администрации регионов;
8. Постановления и решения муниципальных образований;
9. Приказы и распоряжения руководителей предприятий и организаций всех форм собственности.

*Конституция РФ* (12 декабря 1993г) разделила полномочия между федеральными и иными органами власти. Согласно Конституции РФ субъекты РФ обладают всей полнотой государственной власти. Вопросы регулирования в области электроэнергетики на уровне АО-энергетики и ниже переданы в ведение субъектов Федерации.

*Гражданский Кодекс РФ* (§6 Энергоснабжение, ст. 539-548) рассматривает:

- правила заключения договоров энергоснабжения и в том числе с населением;
- правила изменения и расторжения такого договора;
- методы учёта качества поданной потребителю энергию;
- необходимость поддержания стандарта качества электрической энергии;
- обязанность покупателя по содержанию эксплуатации сетей, приборов и оборудования;
- ответственность по договору энергоснабжения.

- отражает экономическую ответственность энергоснабжающей организации за нанесённый ущерб потребителю при перерыве энергоснабжения;

- устанавливает ответственность руководителей предприятий, организаций, учреждений за расточительное расходование электрической и тепловой энергии.

На федеральном уровне приняты два закона:

1. О государственном регулировании тарифов на электрическую и тепловую энергию в РФ, №41-ФЗ от 14.04.95г;

2. Об энергосбережении №28-ФЗ от 03.04.96г.

*Федеральный закон «О государственном регулировании тарифов на электрическую и тепловую энергию в РФ»* определил:

- сущность государственного регулирования тарифов (государственное установление тарифов на электрическую и тепловую энергию для всех поставщиков независимо от их организационно-правовых форм);

- цели государственного регулирования тарифов: защита потребителей, согласование интересов поставщиков и потребителей энергии, стимулирование энергосбережения, обеспечение права выхода на оптовый рынок всем производителям электрической энергии, усиление конкурентных начал в электроэнергетике;

- принципы государственного регулирования тарифов, в том числе экономическую обоснованность затрат и прибыли поставщиков энергии, открытость экономической информации в области производства и транспорта энергии, создание условий для привлечения отечественных и иностранных инвестиций;

- полномочия Правительства России и органов исполнительной власти субъектов федерации в области регулирования тарифов (за федеральными органами закрепляется нормативно-методическая база деятельности органов, регулирующих тарифы, регулирование тарифов на оптовом рынке, а за региональными органами – регулирование тарифов на розничном рынке, т.е. непосредственно для потребителей).

В законе в качестве целей провозглашены:

- создание механизма соблюдения интересов производителей и потребителей электрической и тепловой энергии;

- создание экономических стимулов, обеспечивающих использование энергосберегающих технологий в производственных процессах;

- прописана нормативно-методическая основа деятельности органов государственного регулирования;
- вопросы формирования ФЭК и РЭК и их полномочия;
- правовой статус ФЭК, как самостоятельного юридического лица;
- порядок разрешения разногласий и споров, возникающих при государственном регулировании тарифов и др.

К недостаткам закона следует отнести то, что не рассмотрены дифференцированные тарифы, которые являются существенным стимулом выравнивания графиков нагрузки промышленных предприятий и, как следствие – графика нагрузки энергосистемы; не рассмотрены принципы формирования тарифов с учётом энергосбережения.

*Федеральный закон «Об энергосбережении»* провозглашает основные принципы энергосберегающей политики государства и рыночно-ориентированные механизмы её осуществления:

- экономические и финансовые механизмы энергосбережения;
- стандартизацию и сертификацию оборудования;
- требования к энергетическим обследованиям и к учёту потребляемых энергоресурсов;
- льготы, связанные с осуществлением энергосберегающих мероприятий.

Недостатком этого закона является то, что он носит в основном декларативный характер и не имеет прямого действия.

*В Указе Президента РФ «О необходимых мерах по государственному регулированию естественных монополий в Российской Федерации» №220 от 28.02.95* устанавливается необходимость образования федеральных органов исполнительной власти по регулированию естественных монополий и в том числе в сфере производства и передачи тепловой энергии.

*В Указе №472 от 07 мая 1995г «Основные направления в энергетической политике Российской Федерации на период до 2010г»* правительству поручено одобрить энергетическую стратегию России, разработать и утвердить федеральную целевую программу «Топливо и энергия» на 1996-2000г и предусмотреть меры структурной перестройки ТЭК в целях:

- обеспечения надёжного и эффективного энергоснабжения страны;
- развития сырьевой базы ТЭК РФ;



- реализации энергосберегающей политики;
- обеспечения энергетической независимости и безопасности РФ;
- поддержание экспортного энергетического потенциала.

*В указе Президента РФ «О федеральной энергетической комиссии Российской Федерации» №1194 от 29.11.95г установлен новый статус ФЭК и представлены ряд прав Минтопэнерго:*

- участие в разработке и проведении энергетической политики Правительства;
- формирование и утверждение балансов мощности и энергии по регионам России;
- разработка экономических стимулов, обеспечивающих использование энергосберегающих технологий.

За последние годы вышел ряд Постановлений Правительства, связанных с энергетикой и энергосбережением:

1. В *Постановлении «О неотложных мерах по энергосбережению» №1087 от 02.11.95г.* отражено следующее:

- Пересмотрены правила учёта электрической и тепловой энергии;
- Утверждено положение о регулярном проведении энергетических обследований с объёмом потребления 6 тыс. т. у. т. в год;
- Создание банка данных о новейших разработках, повышающих эффективность использования энергоресурсов;
- Разработка и пересмотр государственных стандартов с включением в них показателей эффективности использования, соответствующих мировому уровню.

2. *Постановление « О государственной поддержке создания в РФ энергоэффективных демонстрационных зон» № 998 от 02.10. 1995г.*

3. *Постановление « О федеральном оптовом рынке электрической энергии (мощности) № 793 от 12.07.96г.*

Утверждены основные принципы функционирования и развития федерального оптового рынка электрической энергии (мощности) и предназначены для органов исполнительной власти и коммерческих организаций.

4. *Постановление «Об основах ценообразования и порядке государственного регулирования и применения тарифов на электрическую и тепловую энергию» № 121 от 04.02.97г. 14*

Этот законодательный акт определил субъектов оптового и розничного рынка и их обязанности.

Для реализации энергосберегающей политики в регионах создаются региональные нормативно-правовые базы по энергосбережению.

## ГЛАВА 2. ОСНОВЫ ДОГОВОРНЫХ ОТНОШЕНИЙ

Основным документом, регламентирующим взаимоотношения потребителей и энергоснабжающих организаций, является договор на пользование электрической энергией (договор энергоснабжения). Данный договор не является типовым для организаций различных форм собственности и относится к публичным договорам.

В действующем Гражданском Кодексе нормы, регулирующие договор энергоснабжения, помещены в §6 («Энергоснабжение») гл. 30 («Купля-продажа»). Впервые правила энергоснабжения были установлены на уровне закона в Основах гражданского законодательства 1991г.; тогда соответствующий договор имел название «договор о снабжении энергетическими и другими ресурсами через присоединенную сеть» (ст. 84 Основ).

Гражданский кодекс РФ рассматривает:

- правила заключения договора энергоснабжения, в том числе с населением, правила изменения и расторжения такого договора;
- методы учета и необходимость поддержания стандартов качества электрической энергии;
- обязанности покупателя по содержанию и эксплуатации сетей, приборов и силового оборудования;
- ответственность по договору энергоснабжения.

Впервые в Гражданском кодексе РФ косвенно отражена реальная экономическая ответственность энергоснабжающей организации за ущерб, нанесенный потребителю в результате перерывов в энергоснабжении.

Договор на пользование электрической энергией (далее ДПЭ) помимо положений о разграничении ответственности и обязательств сторон содержит ряд разделов, вынесенных в приложения к договору, а именно:

- акт разграничения балансовой принадлежности электрических сетей и эксплуатационной ответственности сторон;
- величину отпуска электрической энергии с месячной разбивкой;
- экономические значения потребления реактивной энергии;
- величину заявленной активной мощности предприятия, участвующую в максимуме нагрузки энергосистемы (для двухставочных потребителей);
- нормы потерь в питающих линиях и силовых

трансформаторах для случаев, когда места установки счетчиков коммерческого учета электроэнергии не совпадают с границей раздела балансовой принадлежности.

- перечень одноставочных потребителей, находящихся на балансе основного абонента с указанием активных мощностей, потребляемых ими в часы максимума нагрузки энергосистемы; реактивной энергии, потребляемой одноставочными субабонентами в течение месяца.

## **2.1. Условия заключения договора**

Как правило, энергосбытовые организации начинают проводить договорную кампанию с октября месяца. ДПЭ заключается на очередной календарный год по 31 декабря, вступает в силу с момента его подписания и считается ежегодно продленным, если не менее чем за месяц до окончания срока его действия не последует заявление одной из сторон об отказе от настоящего договора или его пересмотре.

В случаях, когда срок действия договора энергоснабжения истекает и ни одна из сторон до истечения этого срока не заявит о его прекращении или изменении либо о заключении нового договора, договор энергоснабжения считается продленным на тех же условиях и на тот же срок.

Условия договора могут быть изменены в случае выхода новых нормативных документов, регламентирующих взаимоотношения потребителей и энергоснабжающих организаций. С инициативой о пересмотре договора должна выступать заинтересованная сторона.

Договор энергоснабжения заключается с абонентом при наличии у него отвечающего установленным техническим требованиям энергопринимающего устройства, присоединенного к сетям энергоснабжающей организации, и другого необходимого оборудования, а также при обеспечении учета потребления энергии.

Энергоснабжающая организация обязана подавать абоненту энергию через присоединенную сеть в количестве, предусмотренном договором энергоснабжения, и с соблюдением режима подачи, согласованного сторонами. Количество поданной абоненту и использованной им энергии определяется в соответствии с данными учета о ее фактическом потреблении. (в ред. Федерального закона от 26.03.2003 N 37-ФЗ).

Договором энергоснабжения может быть предусмотрено право абонента изменять количество принимаемой им энергии, определенное договором, при условии возмещения им расходов, понесенных

энергоснабжающей организацией в связи с обеспечением подачи энергии не в обусловленном договором количестве.

Качество подаваемой энергии должно соответствовать требованиям, установленным государственным стандартом (ГОСТ – 13109-97) и иными обязательными правилами или предусмотренным договором энергоснабжения. (в ред. Федерального закона от 26.03.2003 N 37-ФЗ).

В случае нарушения энергоснабжающей организацией требований, предъявляемых к качеству энергии, абонент вправе отказаться от оплаты такой энергии. При этом энергоснабжающая организация вправе требовать возмещения абонентом стоимости того, что абонент неосновательно сберег вследствие использования этой энергии (пункт 2 статьи 1105).

Все величины и нормативы, включенные в договор должны быть экономически и юридически обоснованы с учетом конкретных условий работы потребителей и электроснабжающих организаций. Несоблюдение нормативно-правовых требований может привести к существенному перерасходованию финансовых средств за потребленные энергоресурсы.

Далее рассмотрим отдельные положения ДПЭ, обеспечивающие рациональное использование финансовых средств за электрическую энергию.

## **2.2. Обоснование заявленного максимума активной мощности**

Величина заявленной активной мощности в часы максимума энергосистемы для двухставочных потребителей принимается для каждого квартала (или месяца) с учетом обоснованных потребностей самого предприятия. Оплата заявленной мощности производится до начала или в первых числах расчетного периода.

В случае превышения потребителем в часы максимума нагрузки энергосистемы договорной величины заявленной мощности применяются штрафные санкции к потребителю в установленном законодательством порядке.

Если фактическая нагрузка потребителя будет ниже договорной, то оплачивается величина активной мощности, указанная в договоре. При этом деньги за переплату заявленной мощности потребителю не возвращаются.

Значительное количество современных предприятий содержит в своей структуре электропотребления, помимо затрат электроэнергии на основное производство, расход ЭЭ на непромышленные нужды

(столовые, магазины, спортивные сооружения, соцкультбыт и т.д.), а также субабонентов и арендаторов – это в основном одноставочные потребители. Такие потребители должны оснащаться приборами учета активной энергии и фигурировать в приложении к ДПЭ с указанием величины активной мощности, потребляемой ими в часы максимума нагрузки энергосистемы.

Суммарная активная нагрузка одноставочных потребителей ( $P_{\Sigma\text{одн}}$ ), участвующая в заявленном максимуме нагрузки основного абонента энергоснабжающей организации, должна исключаться из оплаты по основной ставке тарифа (за мощность)

$$P_{\text{max}_3} = P_{\text{max}} - P_{\Sigma\text{одн}}.$$

В случае отсутствия в ДПЭ списка одноставочных потребителей основного абонента плата за заявленную активную мощность будет завышенной на величину  $P_{\Sigma\text{одн}}$ .

### 2.3. Нормирование потерь электрической энергии

Методика, приведенная далее, предназначена для определения потерь при финансовых расчетах между энергосистемами и между энергоснабжающими организациями и потребителями для случаев, когда место установки приборов коммерческого учета электрической энергии не совпадает с границей раздела балансовой принадлежности.

Дополнительная плата исчисляется по двум тарифным ставкам в зависимости от места установки расчетного счетчика:

1. По пониженной тарифной ставке, которая применяется в случае установки счетчика на стороне первичного напряжения (до абонентского трансформатора), т.е. в том случае, когда установленный электросчетчик учитывает потребленную потребителем электроэнергию, в том числе потери электроэнергии в абонентском трансформаторе;

2. По повышенной тарифной ставке, которая применяется в случае установки счетчика на стороне вторичного напряжения (после абонентского трансформатора), т.е. когда установленный электросчетчик не учитывает потери электроэнергии в абонентском трансформаторе. В этом случае повышенный тариф учитывает оплату потерь энергии в трансформаторе.

Не учтенные счетчиком потери должны быть отнесены на потребителя, владельца абонентского трансформатора.

### 2.3.1. Определение потерь электроэнергии в двухобмоточных трансформаторах

Для определения величины неучтенных потерь электроэнергии в двухобмоточных трансформаторах следует руководствоваться данными, приведенными в табл. 2.1.

Таблица 2.1.

#### Потери электроэнергии, %

Напряжен ие обмотки ВН, $U_{ВН}$ , кВ	Номинальная мощность трансформато ра, $S_n$ , кВА	Потери электроэнергии, %					
		Работа предприятия в одну смену		Работа предприятия в две смены		Работа предприятия в три смены	
		$\cos \varphi > 0$ , 9	$\cos \varphi < 0$ , 9	$\cos \varphi > 0$ , 9	$\cos \varphi < 0$ , 9	$\cos \varphi > 0$ , 9	$\cos \varphi < 0$ , 9
35	1000	4,1	5,1	2,8	3,4	2,0	2,4
	1600	3,9	4,9	2,7	3,5	1,9	2,3
	1800	3,7	4,6	2,5	3,1	1,8	2,1
	2500	3,2	4,1	2,4	2,7	1,6	1,9
	3200	2,9	3,6	2,0	2,4	1,4	1,7
	4000	2,8	3,5	1,9	2,4	1,3	1,7
	5600	2,7	3,3	1,8	2,3	1,3	1,6
	6300	2,7	3,3	1,8	2,3	1,3	1,6
	7500	2,6	3,2	1,7	2,2	1,2	1,5
	10000	2,3	3,0	1,6	2,0	1,1	1,4
	15000	2,1	2,6	1,4	1,8	1,0	1,2
	16000	2,1	2,6	1,4	1,7	1,06	1,2
	20000	1,9	2,4	1,3	1,6	0,9	1,1
	25000	1,9	2,2	1,3	1,5	0,9	1,1
	31500	1,8	2,2	1,2	1,5	0,8	1,0
40000	1,8	2,2	1,2	1,5	0,8	1,0	
40500	1,8	2,2	1,2	1,5	0,8	1,0	
110	5600	3,6	4,4	2,4	3,0	1,7	2,0
	6300	3,6	4,3	2,4	3,0	1,7	2,0
	7500	3,5	4,2	2,3	2,8	1,6	1,9
	10000	3,0	3,7	2,0	2,5	1,4	1,7
	15000	2,7	3,3	1,8	2,2	1,3	1,7
	16000	2,7	3,2	1,7	2,1	1,2	1,5
	20000	2,4	2,9	1,6	2,0	1,1	1,4
	25000	2,3	2,8	1,5	1,9	1,1	1,3
	31500	2,1	2,6	1,4	1,8	1,0	1,2
	40000	2,1	2,6	1,4	1,8	1,0	1,2
	40500	2,1	2,6	1,4	1,8	1,0	1,2
	60000	1,9	2,4	1,3	1,6	0,9	1,0
	63000	1,8	2,3	1,2	1,5	0,8	1,0
	5600	3,6	4,4	2,4	3,0	1,7	2,0
6300	3,6	4,3	2,4	3,0	1,7	2,0	

Для двухобмоточных трансформаторов мощностью ниже 1000кВА потери электроэнергии принимаются такие же, как для трансформаторов мощностью 1000кВ·А.

Для трансформаторов мощностью выше 80000кВ·А потери электроэнергии принимаются такие же, как для трансформаторов мощностью 80000кВ·А.

Если напряжение обмотки высшего напряжения трансформатора ниже 35кВ, потери электроэнергии принимаются такие же, как для трансформаторов напряжением 35кВ.

Если напряжение обмотки высшего напряжения трансформаторов выше 110кВ, потери электроэнергии принимаются такие же, как для трансформаторов напряжением 110кВ.

Для трехобмоточных трансформаторов потери электроэнергии принимаются такие же, как для двухобмоточных трансформаторов той же мощности с применением коэффициента 1,5.

### *2.3.2. Определение потерь электроэнергии в трансформаторах при оценке расчетного средневзвешенного коэффициента мощности*

Средневзвешенный коэффициент мощности электроустановок у потребителей определяется за расчетный период (месяц) на основании суммарных показателей счетчиков активной и реактивной энергии, установленных на стороне первичного напряжения потребительских трансформаторов, преобразующих напряжение сети в рабочее.

При учете электроэнергии на стороне первичного напряжения потребительского трансформатора 35кВ и выше при определении величины средневзвешенного коэффициента мощности из общего количества потребленной активной и реактивной энергии исключаются потери электроэнергии в указанном трансформаторе (питающей линии), определяемые расчетным путем, приведенным ниже.

#### **1. Потери в двухобмоточном трансформаторе**

Для подсчета потерь электрической энергии в абонентском двухобмоточном трансформаторе необходимы следующие данные:

а) каталожные или паспортные:

- номинальная мощность трансформатора  $S_H$ , кВ·А;
- потери активной мощности в стали трансформатора  $\Delta P_{ст} = \Delta P_{xx}$ , кВт;
- потери активной мощности в меди обмоток трансформатора при номинальной нагрузке  $\Delta P_M = \Delta P_{кз}$ , кВт;
- ток холостого хода трансформатора  $I_{xx}$ , %;
- напряжение короткого замыкания  $U_{кз}$ , %;

б) расчетные:

- потери реактивной мощности трансформатора, кВАр:



– при холостом ходе  $\Delta Q_{\text{хх}} = S_{\text{н}} \cdot \frac{I_{\text{хх}}}{100}$ ;

– при коротком замыкании  $\Delta Q_{\text{кз}} = S_{\text{н}} \cdot \frac{U_{\text{кз}}}{100}$ .

При расчете потерь по методике в приводимой ниже последовательности определяются:

а) активная  $\mathcal{E}_a$  (кВт·ч) и реактивная  $\mathcal{E}_p$  (кВАр·ч) энергия, учтенная за месяц по расчетным электросчетчикам;

б) средневзвешенный коэффициент мощности  $\cos \varphi_{\text{ср}}$  по формуле

$$\text{tg } \varphi_{\text{ср}} = \frac{\mathcal{E}_p}{\mathcal{E}_a} \text{ и затем по тригонометрическим таблицам;}$$

в) коэффициент загрузки  $k_3 = \frac{\mathcal{E}_a}{S_{\text{н}} \cdot T_{\text{п}} \cdot \cos \varphi_{\text{ср}}}$ ,

где  $T_{\text{п}}$  – число часов работы трансформатора, которое принимается в январе, марте, мае, июле, августе, октябре, декабре равным 744ч; в апреле, июне, сентябре, ноябре – 720ч; в феврале – 672ч, а для високосного года – 696ч.

В случае, если трансформатор отключается на праздничные или выходные дни, указанное время должно быть уменьшено на время отключения трансформатора.

г) потери энергии в трансформаторе по формулам:

- потери активной энергии

$$\Delta \mathcal{E}_a = \Delta P_{\text{хх}} \cdot T_{\text{п}} + \Delta P_{\text{кз}} \cdot k_3^2 \cdot T_{\text{раб}}, \text{ кВт}\cdot\text{ч};$$

- потери реактивной энергии

$$\Delta \mathcal{E}_p = \Delta Q_{\text{хх}} \cdot T_{\text{п}} + \Delta Q_{\text{кз}} \cdot k_3^2 \cdot T_{\text{раб}}, \text{ кВАр}\cdot\text{ч},$$

где  $T_{\text{раб}}$  – число часов работы трансформатора в течение месяца с номинальной нагрузкой, которое принимается равным для предприятий, работающих в одну смену – 200ч, в две смены – 450ч, в три смены – 700ч.

Расчетный средневзвешенный коэффициент мощности  $\cos \varphi_{\text{расч}}$  для предприятий, у которых электросчетчики установлены на стороне первичного напряжения (до абонентского трансформатора с высшим напряжением 35кВ и выше), определяется по формуле

$$\text{tg } \varphi_{\text{расч}} = \frac{\mathcal{E}_p - \Delta \mathcal{E}_p}{\mathcal{E}_a - \Delta \mathcal{E}_a},$$

а затем по тригонометрическим таблицам.

## 2. Потери в трехобмоточном трансформаторе

Для подсчета потерь в абонентском трехобмоточном трансформаторе необходимы следующие данные:

а) каталожные или паспортные

- номинальная мощность трансформатора  $S_H$ , кВ·А;
- мощность обмоток высшего, среднего и низшего напряжений  $S_{ВН}$ ,  $S_{СН}$ ,  $S_{НН}$ , кВ·А (в паспорте или каталоге даны в процентах от номинальной мощности);
- потери активной мощности в стали трансформатора  $\Delta P_{ст} = \Delta P_{xx}$ , кВт;
- потери активной мощности в меди обмоток высшего, среднего и низшего напряжений трансформатора при номинальной нагрузке  $\Delta P_{ВН}$ ,  $\Delta P_{СН}$ ,  $\Delta P_{НН}$ , кВт;
- ток холостого хода трансформатора  $I_{xx}$ , %;
- напряжение короткого замыкания между обмотками  $U_{ВН-СН}$ ,  $U_{ВН-НН}$ ,  $U_{СН-НН}$ , %;

б) расчетные:

- потери реактивной мощности трансформатора, кВАр:
  - при холостом ходе  $\Delta Q_{xx} = S_H \cdot \frac{I_{xx}}{100}$ ;
  - напряжение короткого замыкания каждой из обмоток трансформатора, %
    - $U_{ВН} = 0,5 \cdot (U_{ВН-СН} + U_{ВН-НН} - U_{СН-НН})$ ,
    - $U_{СН} = 0,5 \cdot (U_{СН-НН} + U_{ВН-СН} - U_{ВН-НН})$ ,
    - $U_{НН} = 0,5 \cdot (U_{ВН-НН} + U_{СН-НН} - U_{ВН-СН})$ ;
  - реактивная мощность, потребляемая обмотками высшего, среднего и низшего напряжений трансформатора при полной их загрузке, кВАр

$$\Delta Q_{ВН} = S_{ВН} \cdot \frac{U_{ВН}}{100},$$

$$\Delta Q_{СН} = S_{СН} \cdot \frac{U_{СН}}{100},$$

$$\Delta Q_{НН} = S_{НН} \cdot \frac{U_{НН}}{100}.$$

При расчете потерь по методике в приводимой ниже последовательности определяются:

а) активная энергия  $\mathcal{E}_a$  (кВт·ч), прошедшая через обмотки высшего  $\mathcal{E}_{a_{\text{ВН}}} = \mathcal{E}_{a_{\text{СН}}} + \mathcal{E}_{a_{\text{НН}}}$ , среднего  $\mathcal{E}_{a_{\text{СН}}}$  и низшего  $\mathcal{E}_{a_{\text{НН}}}$  напряжений и реактивная энергия (кВАр·ч), прошедшая через обмотки высшего  $\mathcal{E}_{p_{\text{ВН}}} = \mathcal{E}_{p_{\text{СН}}} + \mathcal{E}_{p_{\text{НН}}}$ , среднего  $\mathcal{E}_{p_{\text{СН}}}$  и низшего  $\mathcal{E}_{p_{\text{НН}}}$  напряжений, которые учитываются за месяц по расчетным электросчетчикам;

б) средневзвешенный коэффициент мощности на сторонах высшего, среднего и низшего напряжений  $\cos \varphi_{\text{СР}_{\text{ВН}}}$ ,  $\cos \varphi_{\text{СР}_{\text{СН}}}$ ,  $\cos \varphi_{\text{СР}_{\text{НН}}}$ ;

в) коэффициент загрузки каждой из обмоток трансформатора

$$k_{z_{\text{ВН}}} = \frac{\mathcal{E}_{a_{\text{ВН}}}}{S_{\text{ВН}} \cdot T_{\text{П}} \cdot \cos \varphi_{\text{СР}_{\text{ВН}}}}; \quad k_{z_{\text{СН}}} = \frac{\mathcal{E}_{a_{\text{СН}}}}{S_{\text{СН}} \cdot T_{\text{П}} \cdot \cos \varphi_{\text{СР}_{\text{СН}}}};$$

$$k_{z_{\text{НН}}} = \frac{\mathcal{E}_{a_{\text{НН}}}}{S_{\text{НН}} \cdot T_{\text{П}} \cdot \cos \varphi_{\text{СР}_{\text{НН}}}};$$

где  $\mathcal{E}_{a_{\text{ВН}}}$ ,  $\mathcal{E}_{a_{\text{СН}}}$ ,  $\mathcal{E}_{a_{\text{НН}}}$  – активная энергия, прошедшая за месяц через обмотки высшего, среднего и низшего напряжений, кВт·ч;  $S_{\text{ВН}}$ ,  $S_{\text{СН}}$ ,  $S_{\text{НН}}$  – номинальная мощность обмоток высшего, среднего и низшего напряжений, кВ·А;  $\cos \varphi_{\text{СР}_{\text{ВН}}}$ ,  $\cos \varphi_{\text{СР}_{\text{СН}}}$ ,  $\cos \varphi_{\text{СР}_{\text{НН}}}$  – средневзвешенный коэффициент мощности на стороне высшего, среднего и низшего напряжений;  $T_{\text{П}}$  – полное число часов работы трансформатора (принимается такое же, как для двухобмоточного трансформатора);

г) потери энергии в трансформаторе:

- потери активной энергии

$$\Delta \mathcal{E}_a = \Delta P_{\text{XX}} \cdot T_{\text{П}} + (\Delta P_{\text{ВН}} \cdot k_{z_{\text{ВН}}}^2 + \Delta P_{\text{СН}} \cdot k_{z_{\text{СН}}}^2 + \Delta P_{\text{НН}} \cdot k_{z_{\text{НН}}}^2) \cdot T_{\text{раб}}, \text{ кВт}\cdot\text{ч},$$

- потери реактивной энергии

$$\Delta \mathcal{E}_p = \Delta Q_{\text{XX}} \cdot T_{\text{П}} + (\Delta Q_{\text{ВН}} \cdot k_{z_{\text{ВН}}}^2 + \Delta Q_{\text{СН}} \cdot k_{z_{\text{СН}}}^2 + \Delta Q_{\text{НН}} \cdot k_{z_{\text{НН}}}^2) \cdot T_{\text{раб}}, \text{ кВАр}\cdot\text{ч},$$

где  $T_{\text{раб}}$  – число часов работы трансформатора в месяц с номинальной нагрузкой, которое принимается таким же, как для двухобмоточных трансформаторов.

Расчетный средневзвешенный коэффициент мощности определяется так же, как и для двухобмоточного трансформатора.

### 2.3.3. Потери электроэнергии в воздушных и кабельных линиях

Для расчета потерь электроэнергии в воздушных линиях и проводах необходимы следующие данные:

а) каталожные или паспортные:

- длина линии  $l$ , км;
- активное сопротивление линии  $r_0$ , Ом/км;
- реактивное сопротивление линии  $x_0$ , Ом/км;

б) расчетные:

- сопротивления линий, Ом

$$R = r_0 \cdot l, X = x_0 \cdot l.$$

в) активная энергия  $\mathcal{E}_a$  и реактивная энергия  $\mathcal{E}_p$  принимаются по расчетным электросчетчикам;

г) средний ток в линии определяется по формуле

$$I_{\text{ср}} = \frac{\sqrt{\mathcal{E}_a^2 + \mathcal{E}_p^2}}{\sqrt{3} U_{\text{н}} \cdot T_{\text{п}}}, \text{ А}$$

где  $T_{\text{п}}$  – число часов работы линии за расчетный период, ч;  $U_{\text{н}}$  – номинальное напряжение линии, кВ.

д) потери энергии во всех трех фазах линии определяются следующим образом:

- потери активной энергии

$$\Delta \mathcal{E}_a = 3 I_{\text{ср}}^2 \cdot R \cdot T_{\text{п}} \cdot 10^{-3}, \text{ кВт} \cdot \text{ч};$$

$$\Delta \mathcal{E}_p = 3 I_{\text{ср}}^2 \cdot X \cdot T_{\text{п}} \cdot 10^{-3}, \text{ кВАр} \cdot \text{ч}.$$

- подставляя в приведенные формулы значения  $I_{\text{ср}}$ , определяют:

– потери активной энергии

$$\Delta \mathcal{E}_a = \frac{\mathcal{E}_a^2 + \mathcal{E}_p^2}{U_{\text{н}}^2 \cdot T_{\text{п}}} \cdot R \cdot 10^{-3}, \text{ кВт} \cdot \text{ч};$$

$$\Delta \mathcal{E}_p = \frac{\mathcal{E}_a^2 + \mathcal{E}_p^2}{U_{\text{н}}^2 \cdot T_{\text{п}}} \cdot X \cdot 10^{-3}, \text{ кВАр} \cdot \text{ч}.$$

Потери активной энергии в кабельных линиях при их незначительной протяженности в виду малой величины активного сопротивления принимают равными 0.

## 2.4. Выбор оптимального тарифа

Ввиду отмены «Правил пользования электрической и тепловой энергией» появилась возможность потребителю самостоятельно решать вопрос об оплате ЭЭ по одноставочному либо по двухставочному

тарифу. При принятии такого решения следует руководствоваться экономической выгодой от такого перехода.

Целесообразность перехода имеет место при условии снижения платы за ЭЭ. При этом для каждого  $i$ -го месяца должно выполняться условие

$$T^M \cdot P_{\max_{zi}} + T^2 \cdot W_{a_i} \leq T^1 \cdot W_{a_i}$$

где  $T^M$  – ставка за заявленную мощность, участвующую в максимуме нагрузки системы, руб./кВт в месяц;  $P_{\max_{zi}}$  – заявленная мощность за месяц  $i$ , участвующая в максимуме нагрузки системы, кВт;  $T^2$  – ставка за электрическую энергию при двухставочном тарифе, руб./кВт·ч;  $T^1$  – ставка за электрическую энергию при одноставочном тарифе, руб./кВт·ч;  $W_{a_i}$  – объем электрической энергии, потребленный в месяц  $i$ , кВт·ч.

Далее, в главе 3, более подробно рассмотрены принципы ценообразования в электроэнергетике и тарифы на электрическую энергию и мощность для промышленных потребителей.

## ГЛАВА 3. ТАРИФЫ НА ЭЛЕКТРИЧЕСКУЮ ЭНЕРГИЮ

Рынок электроэнергии в настоящее время только формируется, вводя в эту сферу такие понятия, как менеджмент и маркетинг.

Анализ тарифных систем в электроэнергетике является одним из важнейших маркетинговых исследований и направлен на решение таких задач, как повышение конкурентоспособности на рынке, поддержание устойчивого финансового положения, быстрая адаптация к изменениям во внешней среде, минимизация рынка при обосновании инвестиционных решений, ценообразование на электроэнергию и услуги по электроснабжению.

Правильно сформированный тариф не только стимулирует спрос на электроэнергию, но и помогает сгладить противоречия между поставщиками, потребителями и властями региона. Конфликты интересов часто возникают из-за отсутствия эффективного взаимодействия энергоснабжающей организации и потребителей при разработке и регулировании тарифов.

### 3.1. Принципы ценообразования на электроэнергию

При разработке тарифов учитываются две основные технико-экономические особенности энергетического производства:

1. Совпадение во времени производства и потребления электроэнергии;
2. Неравномерность потребления в течение суток и на протяжении года.

При формировании тарифов на электроэнергию в регионе можно выделить три последовательных стадии: определение совокупной стоимости обслуживания и среднего тарифа; дифференциация тарифных ставок по группам и категориям потребителей в соответствии с издержками электроснабжения и расчет базовых (прейскурантных) тарифов; разработка специальных тарифов, направленных на реализацию определенных целей и отклоняющихся индивидуальных издержек электроснабжения.

#### *3.1.1. Стоимость обслуживания потребителей региона*

Совокупная стоимость обслуживания представляет собой необходимую валовую выручку энергокомпании в расчетном периоде; она включает суммарные текущие издержки и прибыль и является основой для определения среднего по региону тарифа. Для его расчета

следует стоимость обслуживания разделить на объем электропотребления за расчетный период. Средние тарифы дифференцируются по регионам страны в зависимости от условий энергетического производства и характера электрических нагрузок.

В вертикально-интегрированной энергокомпании суммарные издержки обычно включают затраты на производство, передачу и распределение электроэнергии. Выделяются переменная составляющая издержек, которая зависит от объема производства, и постоянная, зависящая только от установленной мощности энергоустановок и стоимости основных фондов компании.

Постоянные издержки играют особую роль в электроэнергетике вследствие высокой капиталоемкости отрасли, необходимости создания пиковых и резервных мощностей и поддержания их в постоянной готовности к электроснабжению.

Состав постоянных и переменных издержек должен устанавливаться нормативными калькуляциями, утвержденными Федеральной энергетической комиссией. Для оптимизации издержек энергокомпании нормативный подход должен быть дополнен выбором поставщиков топлива, оборудования и ремонтных услуг исключительно на конкурсной основе.

Особая проблема – установление нормы прибыли в стоимости обслуживания. До сих пор прибыль в большинстве российских энергокомпаний рассчитывается по статьям расходов, которые компания собирается финансировать из прибыли. Очевидно, что такой метод формирования прибыли инициирует рост средних тарифов.

Решение проблемы состоит в переходе при разработке тарифов к норме прибыли на инвестируемый капитал. Норма прибыли должна быть достаточной, чтобы гарантировать финансовую устойчивость энергокомпании при необходимости привлекать дополнительный капитал.

Изложенные выше предложения по совершенствованию регулирования стоимости обслуживания в вертикально-интегрированной компании в совокупности позволяют оптимизировать среднерегиональный тариф на электроэнергию на более низком уровне и стабилизировать его динамику в перспективе.

### *3.1.2. Виды тарифов на электроэнергию*

#### **Базовый двухставочный тариф**

Как отмечалось выше, постоянные издержки энергокомпании, обеспечивают создание генерирующих мощностей и поддержание их в готовности к несению нагрузки. Поэтому они называются еще

“издержками на обеспечение мощности”, или “издержками по нагрузке”. В частности, к ним относятся амортизационные отчисления, расходы по эксплуатации и ремонту оборудования, некоторые налоги.

Указанные издержки, так же как и нормативная прибыль, служащая источником прироста основного капитала, должны оплачиваться всеми потребителями в независимости от режима электропотребления. Отсюда вытекает необходимость раздельного возмещения постоянных издержек (вместе с прибылью) и переменных затрат, изменяющихся пропорционально объему производства электроэнергии (это главным образом затраты на топливо).

Следовательно, каждый потребитель оплачивает энергокомпании в расчетном периоде определенную часть постоянных издержек пропорционально абонируемой (заказанной) мощности и часть переменных пропорционально объему фактически потребленной электроэнергии. Так образуется тариф, состоящий из двух ставок: основной за 1 кВт мощности (нагрузки) потребителя и за 1 кВт·ч электроэнергии. Модель двухставочного тарифа является исходной, базовой для различных модификаций, в том числе для получения простого одноставочного тарифа.

Общая плата за электроэнергию при этой системе тарифа будет

$$T = P_{\max_i} \cdot T^M + W_a \cdot T^2.$$

Средняя стоимость 1 кВт·ч будет равна

$$b' = \frac{P_{z \max} \cdot a}{\Theta} + b.$$

В случае превышения установленной в договоре мощности, участвующей в максимуме ЭЭС, основная плата исчисляется по фактической мощности, но, как правило, в виде штрафа по повышенной ставке  $a' > a$ .

Рассмотренный тариф может предусматривать дифференцирование дополнительной платы со сниженной ставкой за энергию, потребленную в часы минимальных нагрузок ЭЭС (обычно в часы ночного провала графика). В этом случае платежи за электроэнергию определяются по выражению:

$$\Pi = P_{z \max} \cdot a + (\Theta - \Theta_H) \cdot b_2 + \Theta_H \cdot b_1,$$

где  $\Theta_H$  – энергия, потребленная в часы минимальных нагрузок ЭЭС;  $\Theta$  – общее потребление энергии;  $b_1$  – дополнительная плата за энергию, потребленную в часы минимальных нагрузок;  $b_2 > b_1$  – дополнительная плата за энергию, потребленную в течение других часов суток.



**Одноставочный тариф** (тариф по счетчику электроэнергии) предусматривает плату  $T$  только за электроэнергию в киловатт-часах, учтенную счетчиками:

$$T = W_a \cdot T^1,$$

где  $T^1$  – тарифная ставка за 1 кВт·ч потребленной электроэнергии;  $W_a$  – количество потребленной энергии, учтенной счетчиками.

Эта система тарифов широко используется при расчетах с населением и другими непромышленными потребителями.

При одноставочном тарифе плата растет пропорционально потреблению, что ведет к отрыву тарифа от стоимости обслуживания. Тем не менее, он применяется для населения и маломощных потребителей.

**Дифференцированные тарифы.** Основной принцип ценообразования: тарифы должны основываться на полных издержках электроснабжения, т.е. стоимости обслуживания. Эти издержки изменяются в достаточно широких пределах в зависимости от времени производства электроэнергии, условий энергоснабжения и энерготехнологических характеристик различных потребителей. Поэтому ставки платы должны дифференцироваться во временном разрезе, по группам и категориям потребителей, а также по видам электропотребляющих процессов.

Временная дифференциация тарифов вызвана неравномерностью электропотребления и заключается в применении ставок, различающихся по часовым зонам суток, дням недели и сезонам года. В часы ночного минимума нагрузки энергосистемы, когда имеются свободные мощности и прирост выработки возможен с наименьшими издержками, устанавливаются пониженные ставки платы за электроэнергию. Наоборот, в часы пиковых нагрузок предлагаются максимальные тарифы. Могут также применяться отдельные ставки платы за мощность для зон базовой и пиковой нагрузок суточного графика. В зависимости от характера годового графика нагрузки энергосистемы назначаются различные ставки для зимнего и летнего сезонов.

Все это требует определения постоянных и переменных издержек производства электроэнергии по зонам графиков нагрузок с учетом состава работающего оборудования. Расчет этих тарифов базируется на концепции краткосрочных предельных затрат – дополнительных затрат, необходимых для покрытия единицы прироста спроса в пределах существующей мощности электростанции и пропускной способности электрических сетей энергосистемы. Такой подход к тарифам на

электроэнергию стимулирует увеличение потребления ее во внепиковые периоды, что, как известно, ведет к снижению общих издержек электроснабжения и средней цены.

Внутрисуточная дифференциация тарифных ставок потребует дополнительных затрат, связанных с организацией раздельного учета потребления электроэнергии. Поэтому важно четко определить ее цель. В первую очередь такие тарифы следует предлагать тем потребителям, которые имеют реальные возможности и изъявляют готовность снизить пиковую нагрузку или увеличить электропотребление в часы спада нагрузки (организация дополнительных смен в промышленности). Также они могут быть применены для энергоемких промышленных предприятий с равномерным графиком нагрузки в целях снижения среднего тарифа для таких потребителей. В то же время нецелесообразно внедрение дифференцированным по зонам суток тарифов для потребителей, которые, в силу технологических ограничений или определенного стиля поведения, не могут и не собираются менять режим электропотребления.

Дифференциация по группам потребителей (промышленность, население, сельское хозяйство, транспорт и т.д.) обусловлена отраслевыми различиями в режимах электропотребления, объемах спроса на энергию и мощность, затратах в электрораспределении. Так, удельная стоимость обслуживания крупного промышленного потребителя с высоким коэффициентом нагрузки, получающего электроэнергию непосредственно от высоковольтной ЛЭП и имеющего собственную трансформаторную подстанцию, значительно отличается от издержек электроснабжения бытового потребителя с неравномерной в течение суток нагрузкой и потребностью в дорогих трансформаторах и низковольтной распределительной сети.

В целях более полного отражения в тарифах на электроэнергию дополнительных затрат энергокомпании на повышения уровня надежности электроснабжения потребителям могут устанавливаться надбавки (скидки) к ставке платы за мощность (при двухставочном тарифе). Надбавки (скидки) устанавливаются для различных групп потребителей в соответствии с их классами надежности, определяемыми в зависимости от количества и характеристик источников и схем электроснабжения, а также ввода резервного питания.

**Специальные тарифы** разрабатываются в целях повышения энергоэффективности в потребительском секторе; финансовой поддержки отдельных потребителей; социальной защиты.

Специальные тарифы отличаются от рассмотренных выше, как правило, более индивидуальным подходом к потребителям, а также тем, что в процессе целевого регулирования допускается их отклонение от стоимости обслуживания. Например, для стимулирования энергосбережения тариф повышается с ростом электропотребления.

**Тарифы управления энергоэффективностью.** Такие тарифы могут быть предложены потребителям энергокомпанией в рамках программы управления спросом, а также регулирующими органами в процессе реализации региональной энергетической стратегии. Один из подходов, направленных на либерализацию тарифной политики при усилении взаимодействия энергокомпаний с потребителями, состоит в следующем.

Для группы промышленных потребителей разрабатывается комплект моделей многоставочного тарифа на электроэнергию (тарифное меню), стимулирующих различные направления рационализации электропотребления в зависимости от энерготехнологических и функциональных характеристик потребителей. Каждый потребитель выбирает из предложенного набора наиболее приемлемую для себя модификацию. При этом учитываются такие факторы:

- прогноз роста объемов производства и электроемкости продукции;
- резервы экономии электроэнергии и повышения уровня электрификации;
- перспективные режимы электропотребления;
- возможности повышения коэффициента мощности в электросетях.

После выбора тарифной модели потребитель заявляет ее энергокомпании, что фиксируется в договоре. Реализуя выбранную модель с помощью соответствующих проектов и мероприятий по рационализации, потребитель сам снижает для себя стоимость 1кВт·ч энергии.

**Тарифы финансовой поддержки.** Применяются при неблагоприятной для энергетических предприятий-потребителей рыночной конъюнктуре, а также в кризисных ситуациях в экономике. В России эта проблема особенно актуальна для градообразующих промышленных предприятий.

В качестве одного из возможных вариантов можно использовать гибкий договорной тариф на электроэнергию, изменяющийся в зависимости от цены продукции предприятия-потребителя. Если цена

снижается при сокращении спроса ниже определенного предела, снижается и тариф. Если цена на продукцию потребителя пошла вверх, то, начиная с некоторого уровня, растет и тариф. Таким образом, удастся согласовать интересы потребителя, энергокомпании и региона.

**Социально ориентированные тарифы** учитывают объемы электропотребления в разных по материальной обеспеченности группах населения, тип жилища, долю расходов на электроснабжение в семейном бюджете и т.д. В частности, цена на электроэнергию может возрасти с увеличением потребления, так как считается, что семьи с низким доходом имеют меньше электроприемников. Это стимулирует рост электропотребления в домах, где живут малообеспеченные семьи, в то время как потребители с большим объемом будут его сокращать.

### **3.2. Методика расчета потребительских тарифов на электроэнергию**

Базой для расчетов по обоснованию и регулированию тарифов на электрическую энергию (мощность) является баланс электрической энергии (мощности) энергоснабжающей организации, разработанный исходя из утвержденного Федеральной комиссией баланса производства и поставок электрической энергии в рамках Единой энергетической системы России по субъектам ОРЭМ.

Исходя из общей потребности в финансовых средствах на деятельность по энергоснабжению потребителей ( $D$ ), определяется потребность в финансовых средствах на деятельность по производству, передаче и распределению электрической энергии:

$$D_{\text{Э}} = D - D_{\text{ТЭ}} - D_{\text{ЕЭС}}$$

где  $D_{\text{Э}}$  – потребность в финансовых средствах на деятельность по производству, передаче и распределению электроэнергии;  $D$  – общая потребность в финансовых средствах энергоснабжающей организации по регулируемым видам деятельности;  $D_{\text{ТЭ}}$  – потребность в финансовых средствах на деятельность по производству, передаче и распределению ТЭ;  $D_{\text{ЕЭС}}$  – стоимость услуг энергоснабжающей организации по обслуживанию электрических сетей и услуг, связанных с поддержанием надежного энергоснабжения потребителей, выведенных на ОРЭМ.

Средний тариф на электрическую энергию ( $T_{\text{Э}}^{\text{ср}}$ ):

$$T_{\text{Э}}^{\text{ср}} = \frac{D_{\text{Э}} - D_{\text{опт}}}{\text{Э}_{\text{отп}}}, \text{ р/кВт}\cdot\text{ч}$$

где  $D_{\text{опт}}$  – стоимость электрической энергии и мощности, поставляемой энергоснабжающей организацией на оптовый рынок, млн. р.;  $\mathcal{E}_{\text{опт}}$  – полезный отпуск электроэнергии потребителям от энергоснабжающей организации, включая отпуск электроэнергии потребителям-перепродавцам, млн. кВт·ч.

Процедура расчета тарифов на электрическую энергию предусматривает определение двухставочных тарифов для всех категорий и групп потребителей.

В общем случае плата за потребляемые электрическую мощность и энергию ( $R_i$ )  $i$ -го потребителя определяется по формуле:

$$R_i = \sum T_{ij}^{\text{ЭМ}} \cdot P_{ij}^{\text{ср.макс}} + \sum T_{ij}^{\text{Э}} \cdot \mathcal{E}_{ij}$$

где  $T_{ij}^{\text{ЭМ}}$  – ставка тарифа за мощность для  $i$ -го потребителя на  $j$ -м диапазоне напряжений, р./кВт;  $T_{ij}^{\text{Э}}$  – ставка тарифа за энергию, р./кВт·ч;  $\mathcal{E}_{ij}$  – объем потребления электроэнергии, кВт·ч;  $j$  – диапазон напряжения для данной категории потребителей (ВН, СН, НН).

Среднее за период регулирования значение заявленной (или расчетной) мощности  $P_{ij}^{\text{ср.макс}}$  рассчитывается на основании помесечных максимальных заявленных мощностей потребителя по формуле:

$$P_{ij}^{\text{ср.макс}} = \frac{\sum_n P_n}{n}, \text{ кВт}$$

где  $n$  – количество месяцев в периоде регулирования;  $P_n$  – заявленная (расчетная) мощность в месяце  $n$ , считая от первого месяца в периоде регулирования.

Значение ставки тарифа за электрическую мощность  $T_i^{\text{ЭМ}}$  для  $i$ -й категории потребителей рассчитывается таким образом, чтобы обеспечилась компенсация обоснованных условно-постоянных затрат энергоснабжающей организации по поддержанию данной мощности (генерирующих источников, электрических сетей и подстанций) в работоспособном состоянии в течение всего периода регулирования (вне зависимости от плотности графика нагрузки  $i$  – категории потребителей) и достигалось формирование обоснованного размера прибыли.

## **ГЛАВА 4. КАЧЕСТВО ЭЛЕКТРИЧЕСКОЙ ЭНЕРГИИ**

Качество электроэнергии (КЭ) наряду с надежностью, безопасностью и экономичностью является одним из обязательных требований, предъявляемых к электрическим сетям потребителей и энергоснабжающих организаций. КЭ характеризуется совокупностью свойств, показателей, нормируемых государственным стандартом ГОСТ 13109–97 «Нормы качества электрической энергии в системах электроснабжения общего назначения». Нормы КЭ, устанавливаемые данным стандартом, являются уровнями электромагнитной совместимости систем электроснабжения и электрических сетей потребителей электрической энергии. Под электромагнитной совместимостью понимается способность приборов, устройств и электрооборудования электрических сетей нормально функционировать в условиях воздействия на них электрических и электромагнитных полей и не создавать недопустимые помехи другим объектам.

Помимо требований электромагнитной совместимости, в связи с выходом постановления Правительства РФ № 1013 от 13.08.1997г. «О включении электрической энергии в перечень товаров, подлежащих обязательной сертификации», КЭ должно соблюдаться также с точки зрения закона РФ «О защите прав потребителей». В свете данного постановления правительства было принято совместное решение Госстандарта России и Минтопэнерго РФ «О порядке введения обязательной сертификации электрической энергии» от 03.03.1998 г., а также введен «Временный порядок сертификации электрической энергии». Ниже будут рассмотрены некоторые положения этих документов.

### **4.1. Контроль качества электроэнергии**

Задачами контроля КЭ является следующее:

- проверка соответствия показателей качества электроэнергии (ПКЭ) требованиям ГОСТ 13109–97;
- выяснения причин несоответствия ПКЭ ГОСТ;
- определение ущерба от несоблюдения требований к КЭ;
- выявление виновных в нарушении требований к отдельным ПКЭ и предъявление к ним экономических штрафных санкций.

Согласно ГОСТ 13109–97, при контроле ПКЭ устанавливаются следующие основные правила:

- длительность контроля большинства ПКЭ – не менее суток;

- установлены два вида норм ПКЭ: нормально допустимые и предельно допустимые;

- ПКЭ считаются соответствующими требованиям ГОСТ 13109–97 если их усредненные (интегрированные) оценки не выходят за предельно допустимые нормы, а в течение не менее 95 % времени каждых суток значения ПКЭ не выходят за пределы нормально допустимых значений.

В табл. 4.1 приведены ПКЭ и их нормативы по ГОСТ 13109–97.

Таблица 4.1.

№ п.п.	Наименование ПКЭ и их обозначения по ГОСТ 13109–97	Допустимые значения по ГОСТ 13109–97	
		Нормальные	Предельные
1	Установившееся отклонение напряжения – $\delta U_y$ (%)	$\pm 5$	$\pm 10$
2	Размах изменения напряжения $\delta U_t$ (%)	–	Кривые 1, 2 на рис. 1
3	Доза фликера: кратковременная – $P_{st}$ (о.е.) длительная – $P_{lt}$ (о.е.)	– –	1,38; 1,0 1,0; 0,74
4	Коэффициент искажения синусоидальности напряжения – $K_u$ (%)	по табл. 1	по табл. 1
5	Коэффициент $n$ -й гармонической составляющей напряжения – $K_u(n)$ (%)	по табл. 2	по табл. 2
6	Коэффициент несимметрии напряжений по обратной последовательности – $K_{2u}$ (%)	2	4
7	Коэффициент несимметрии напряжений по нулевой последовательности – $K_{0u}$ (%)	2	4
8	Отклонение частоты – $\Delta f$ (Гц)	$\pm 0,2$	$\pm 0,4$
9	Длительность провала напряжения – $\Delta t_n$ (с)	–	30
10	Импульсное напряжение – $U_{имп}$ (кВ)	–	–
11	Коэффициент временного перенапряжения $K_{пер.и}$ (о.е.)	–	–

Рассмотрим принятые в ГОСТ 13109–97 способы вычисления ПКЭ.

### 1. Установившееся отклонение напряжения $\delta U_y$ .

Измерение  $\delta U_y$  осуществляется следующим образом. Для каждого  $i$ -го наблюдения за период времени, равный 24 ч, измеряют значение

напряжения основной частоты (без учета высших гармоник) для однофазных сетей, а для трехфазных сетей – как действующее значение междуфазного (фазного) напряжения основной частоты прямой последовательности, вычисляемой по формуле

$$U_{1(1)i} = \sqrt{\frac{1}{12} \left[ \left( \sqrt{3U_{AB(1)i}} + \sqrt{4U_{BC(1)i}^2 - \left( \frac{U_{BC(1)i}^2 - U_{CA(1)i}^2}{U_{AB(1)i}} \right)^2} \right)^2 \right]} + \sqrt{\left( \frac{U_{BC(1)i}^2 - U_{CA(1)i}^2}{U_{AB(1)i}} \right)}, \quad (4.1)$$

где  $U_{AB(1)i}$ ,  $U_{BC(1)i}$ ,  $U_{CA(1)i}$  – действующие значения междуфазных напряжений основной частоты в  $i$ -м наблюдении (В, кВ).

Допускается определять  $U_{1(1)i}$  по приближенной формуле:

$$U_{1(1)i} = \frac{1}{3} (U_{AB(1)i} + U_{BC(1)i} + U_{CA(1)i}). \quad (4.2)$$

При этом относительная погрешность вычисления  $U_{1(1)i}$  по формуле (4.2) вместо формулы (4.1) не превышает 0,1 % при коэффициенте несимметрии напряжений по обратной последовательности, не превышающем 6 %.

Значение  $U_y$  определяют как результат усреднения  $N$  наблюдений  $U_{1(1)i}$  за интервал времени 1 мин, по формуле

$$U_y = \sqrt{\frac{\sum_{i=1}^N U_{1(1)i}^2}{N}}. \quad (4.3)$$

Число наблюдений  $N$  за 1 мин должно быть не менее 18.

Установившееся отклонение напряжения определяют по формуле:

$$\delta U_y = \frac{U_y - U_{\text{ном}}}{U_{\text{ном}}} \cdot 100 \%, \quad (4.4)$$

где  $U_{\text{ном}}$  – номинальное междуфазное (фазное) напряжение (В, кВ).

## 2. Колебания напряжения.

Размах изменения напряжения  $\delta U_i$  (%) вычисляют по формуле:

$$\delta U_y = \frac{|U_y - U_{\text{ном}}|}{U_{\text{ном}}} \cdot 100 \%, \quad (4.5)$$



где  $U_i$ ,  $U_{i+1}$  значения следующих один за другим экстремумов или экстремума и горизонтального участка огибающей среднеквадратичных значений напряжений основной частоты, определенных на каждом полупериоде основной частоты (см. рис. 4.1).

Допускается при коэффициенте искажения синусоидальности напряжения, не превышающем 5 %, определять  $\delta U_t$  по формуле

$$\delta U_y = \frac{|U_{Ai} - U_{Ai+1}|}{\sqrt{2} \cdot U_{\text{НОМ}}} \cdot 100, \quad (4.6)$$

где  $U_{Ai}$ ,  $U_{Ai+1}$  – значения следующих один за другим экстремумов или экстремума и горизонтального участка огибающей амплитудных значений напряжения на каждом полупериоде основной частоты.

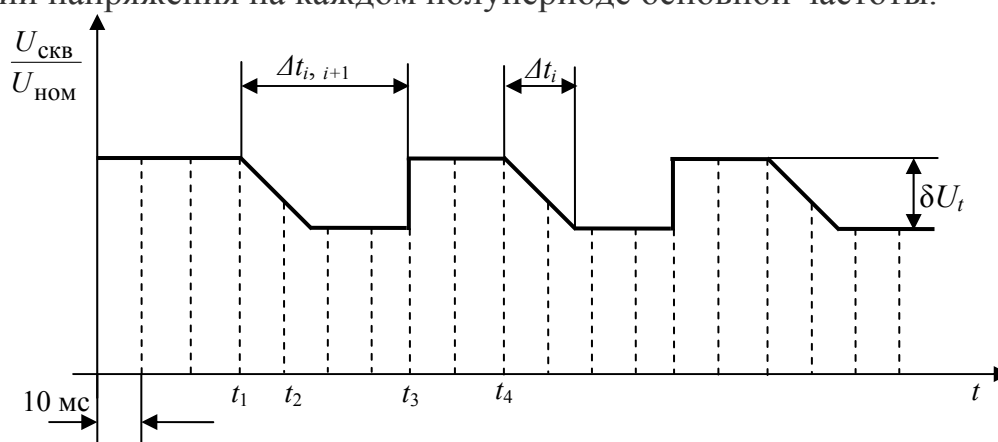


Рис. 4.1

Частоту повторения изменений напряжения при периодических колебаниях напряжения вычисляют по формуле

$$F_{\delta U_t} = \frac{m}{T} (\text{с}^{-1}, \text{мин}^{-1}), \quad (4.7)$$

где  $m$  – число изменений напряжения за время  $T$ ;

$T$  – интервал времени измерения, принимаемый равным 10 мин.

Величину  $\delta U_t$  в зависимости от  $F_{\delta U_t}$  определяют по специальным кривым (рис. 4.1) ГОСТ 13109–97.

Дозу фликера (кратковременную или длительную) при колебаниях напряжения любой формы определяют следующим образом:

- измеряют с помощью фликерметра за интервал времени равный 10 мин уровни фликера  $P$  (%), соответствующие интегральной вероятности, равной 0,1; 0,7; 1,0; 1,5; 2,2; 3,0; 4,0; 6,0; 8,0; 10,0; 13,0; 17,0; 30,0; 50,0; 80,0 (%);
- вычисляют сглаженные уровни фликера по формулам:

$$\begin{aligned}
P_{1s} &= \frac{P_{0,7} + P_{1,0} + P_{1,5}}{3}; \\
P_{3s} &= \frac{P_{2,2} + P_{3,0} + P_{4,0}}{3}; \\
P_{10s} &= \frac{P_6 + P_8 + P_{10} + P_{13} + P_{17}}{3}; \\
P_{50s} &= \frac{P_{30} + P_{50} + P_{80}}{3},
\end{aligned} \tag{4.8}$$

где  $P_{1s}$ ,  $P_{3s}$ ,  $P_{10s}$ ,  $P_{50s}$  – сглаженные уровни фликера при интегральной вероятности, равной 1,0; 3,0; 10,0; 50,0 соответственно;

- вычисляют кратковременную дозу фликера  $P_{st}$  (о.е.) по формуле

$$P_{st} = \sqrt{0,0314P_{0,1s} + 0,0525P_1 + 0,657P_{3s} + 0,28P_{10s} + 0,08P_{50s}}, \tag{4.9}$$

- вычисляют длительную дозу фликера  $P_{Lt}$  (о.е.) на интервале времени равном 2 ч, по формуле:

$$P_{Lt} = \sqrt[3]{\frac{1}{12} \sum_{k=1}^{12} (P_{sk})^3}, \tag{4.10}$$

где  $P_{SK}$  – кратковременная доза фликера на интервале  $K$  времени  $T_{SK}$  в течение длительного периода наблюдения  $T_L$ .

### 3. Несинусоидальность напряжения.

Измерение коэффициента  $n$ -й гармонической составляющей напряжения  $K_{u(n)i}$  осуществляют путем определения действующего значения напряжения  $n$ -й гармоники  $U_{n(i)}$  (В, кВ) и вычисления  $K_{u(n)i}$  в процентах, как результат  $i$ -го наблюдения:

$$K_{u(n)i} = \frac{U_{n(i)}}{U_{1(i)}} \cdot 100 \%, \tag{4.11}$$

где  $U_{1(i)}$  – действующее значение напряжения основной частоты на  $i$ -м наблюдении (В, кВ).

Допускается вычислять данный ПКЭ по формуле

$$K_{u(n)i} = \frac{U_{n(i)}}{U_{\text{ном}}} \cdot 100 \%. \tag{4.12}$$

Значение  $K_{u(n)}$  вычисляют как результат усреднения  $N$  наблюдений  $K_{u(n)i}$  на интервале времени, равном 3 с, по формуле

$$K_{u(n)} = \sqrt{\frac{\sum_{i=1}^N K_{u(n)i}^2}{N}}. \tag{4.13}$$

Число наблюдений  $N$  должно быть не менее 9.

Измерение коэффициента искажения синусоидальности кривой напряжения  $K_u$  осуществляют для каждого  $i$ -го наблюдения путем определения действующих значений гармонических составляющих напряжения в диапазоне гармоник от 2-й до 40-й (В, кВ) и вычисления  $K_{ui}$  по формуле

$$K_{ui} = \frac{\sqrt{\sum_{n=2}^{40} U_{n(i)}^2}}{U_{1(i)}} \cdot 100 \%. \quad (4.14)$$

При определении данного ПКЭ допускается:

- не учитывать гармоники, значения которых менее 0,1 %;
- вычислять  $K_{ui}$  по формуле

$$K_{ui} = \frac{\sqrt{\sum_{n=2}^{40} U_{n(i)}^2}}{U_{ном}} \cdot 100 \%. \quad (4.15)$$

Значение  $K_u$  вычисляют как результат усреднения  $N$  наблюдений  $K_{ui}$  на интервале времени, равном 3 с, по формуле

$$K_u = \frac{\sqrt{\sum_{i=1}^N K_{u(i)}^2}}{N}. \quad (4.16)$$

Число наблюдений  $N$  должно быть не менее 9.

#### 4. Несимметрия напряжений.

4.1. Измерение коэффициента несимметрии напряжений по обратной последовательности  $K_{2u}$  производят следующим образом:

- для каждого  $i$ -го наблюдения за время, равное 24 ч, измеряют одновременно действующие значения  $U_{AB(1)}$ ,  $U_{BC(1)}$ ,  $U_{CA(1)}$  (В, кВ);
- вычисляют действующее значение напряжения обратной последовательности основной частоты  $U_{2(1)}$  по формуле

$$U_{2(1)i} = \sqrt{\frac{1}{12} \left[ \left( \sqrt{3} U_{AB(1)i} - \sqrt{4 U_{BC(1)i}^2 - \left( \frac{U_{BC(1)i}^2 - U_{CA(1)i}^2}{U_{AB(1)i}} \right)^2} \right)^2 \right]} + \sqrt{\left( \frac{U_{BC(1)i}^2 - U_{CA(1)i}^2}{U_{AB(1)i}} \right)^2}, \quad (4.17)$$

- вычисляют коэффициент несимметрии напряжений по обратной последовательности  $K_{2ui}$  в процентах как результат  $i$ -го наблюдения по формуле

$$K_{2ui} = \frac{U_{2(1)i}}{U_{1(1)i}} \cdot 100 \%. \quad (4.18)$$

При определении  $K_{2ui}$  допускается:

- вычислять  $U_{2(1)I}$  по приближенной формуле (при этом погрешность не превышает 8 %):

$$U_{2(1)I} = 0,62 (U_{нб(1)I} - U_{нм(1)i}), \quad (4.19)$$

где  $U_{нб(1)I}$ ,  $U_{нм(1)I}$  – наибольшее и наименьшее действующие значения из трех междуфазных напряжений основной частоты;

- вычислять  $K_{2ui}$  по формуле

$$K_{2ui} = \frac{U_{2(1)i}}{U_{ном.мф}} \cdot 100 \%, \quad (4.20)$$

где  $U_{ном.мф}$  – номинальное значение междуфазного напряжения.

$K_{2u}$  вычисляют как результат усреднения  $N$  (не менее 9) наблюдений  $K_{2ui}$  на интервале времени, равном 3 с, по формуле

$$K_{2u} = \frac{\sqrt{\sum_{i=1}^N K_{2ui}^2}}{N}. \quad (4.21)$$

Измерение коэффициента несимметрии напряжений по нулевой последовательности  $K_{0u}$  производят следующим образом:

- для каждого  $i$ -го наблюдения за период времени, равный 24 ч, измеряют одновременно действующие значения трех междуфазных и двух фазных напряжений основной частоты  $U_{AB(1)}$ ,  $U_{BC(1)}$ ,  $U_{CA(1)}$ ,  $U_{A(1)}$ ,  $U_{B(1)}$  (В, кВ);

- вычисляют действующее значение напряжения нулевой последовательности основной частоты в  $i$ -м наблюдении по формуле

$$U_{0(1)i} = \frac{1}{6} \sqrt{\left[ \frac{U_{BC(1)i}^2 - U_{CA(1)i}^2}{U_{AB(1)i}} - 3 \frac{U_{B(1)i}^2 - U_{A(1)i}^2}{U_{AB(1)i}} \right]^2 + \left[ \sqrt{4U_{BC(1)i}^2 - \left( U_{AB(1)i} - \frac{U_{BC(1)i}^2 - U_{CA(1)i}^2}{U_{AB(1)i}} \right)^2} \right]^2 + \left[ -3 \sqrt{4U_{B(1)i}^2 - \left( U_{AB(1)i} \cdot \frac{U_{BC(1)i}^2 - U_{CA(1)i}^2}{U_{AB(1)i}} \right)^2} \right]^2}; \quad (4.22)$$

- вычисляют коэффициент несимметрии напряжений по нулевой последовательности  $K_{0ui}$  в процентах как результат  $i$ -го наблюдения по формуле

$$K_{2ui} = \frac{\sqrt{3U_{0(1)i}}}{U_{1(1)i}} \cdot 100 \% \quad (4.23)$$

При определении  $K_{0ui}$  допускается:

- вычислять  $U_{0(1)i}$  при симметрии междуфазных напряжений по приближенной формуле (при этом погрешность не превышает 10 %)

$$U_{0(1)i} = 0,62 (U_{\text{нбф}(1)i} - U_{\text{нмф}(1)i}), \quad (4.24)$$

где  $U_{\text{нбф}(1)i}$ ,  $U_{\text{нмф}(1)i}$  – наибольшее и наименьшее из трех действующих значений фазных напряжений основной частоты;

- вычислять  $K_{0ui}$  по формуле

$$K_{0ui} = \frac{U_{0(1)i}}{U_{\text{ном.ф}}} \cdot 100 \% \quad (4.25)$$

где  $U_{\text{ном. ф}}$  – номинальное значение фазного напряжения.

$K_{0u}$  вычисляют как результат усреднения  $N$  наблюдений  $K_{0ui}$  на интервале времени, равном 3 с, по формуле

$$K_{0u} = \frac{\sqrt{\sum_{i=1}^N K_{0ui}^2}}{N} \quad (4.26)$$

Число  $N$  должно быть не менее 9.

### 5. Отклонение частоты $\Delta f$ .

Измерение отклонения частоты  $\Delta f$  осуществляют следующим образом: для каждого  $i$ -го наблюдения за установленный период времени измеряют действительное значение частоты  $f_i$  (Гц). Затем определяют усредненное значение частоты как результат усреднения  $N$  наблюдений на интервале времени, равном 20 с, по формуле

$$f_y = \frac{\sum_{i=1}^N f_i}{N} \quad (4.27)$$

Число  $N$  должно быть не менее 15.

Отклонение частоты вычисляют по формуле

$$\Delta f = f_y - f_{\text{ном}}, \quad (4.28)$$

где  $f_{\text{ном}}$  – номинальное значение частоты (Гц).

### 6. Длительность провала напряжения $\Delta t_{\text{п}}$ .

Измерение длительности провала напряжения  $\Delta t_{\text{п}}$  (с) осуществляют следующим образом: фиксируют начальный момент времени  $t_{\text{н}}$  резкого спада (с длительностью менее 10 мс) огибающей среднеквадратических значений напряжения, определенных на каждом полупериоде основной частоты, ниже уровня  $0,9 U_{\text{ном}}$  (см. рис. 4.2). Фиксируют конечный момент времени  $t_{\text{к}}$  восстановления среднеквадратического значения напряжения до  $0,9 U_{\text{ном}}$ . Вычисляют длительность провала напряжения  $\Delta t_{\text{п}}$  в секундах по формуле

$$\Delta t_{\text{п}} = t_{\text{к}} - t_{\text{н}}. \quad (4.29)$$

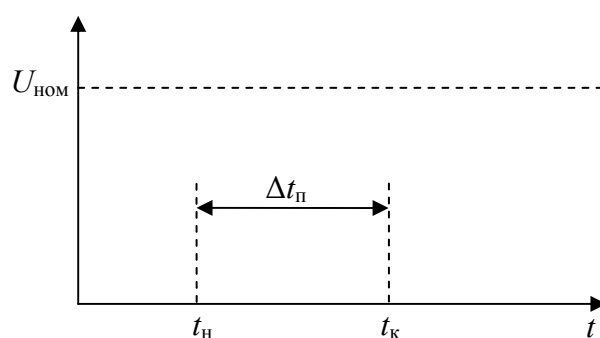


Рис. 4.2

### 7. Импульсное напряжение $U_{\text{имп}}$

Импульсное напряжение  $U_{\text{имп}}$  (В, кВ) (рис 4.3) измеряют как максимальное значение напряжения при резком его изменении (длительность фронта импульса не более 5 мс).

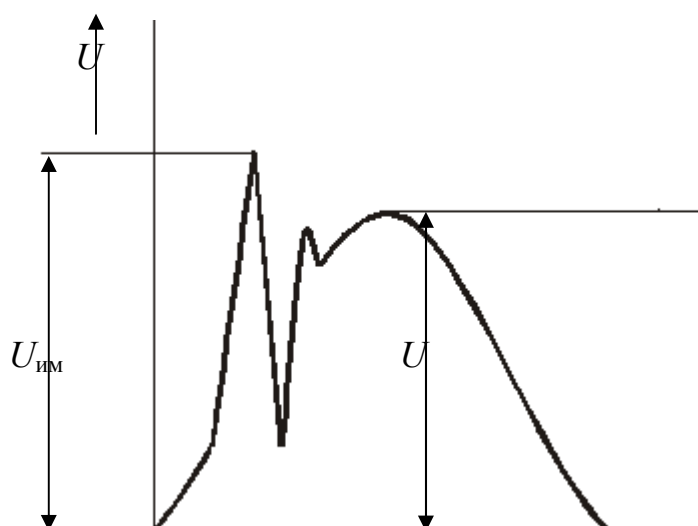


Рис. 4.3

### 8. Коэффициент временного перенапряжения $K_{пер.и}$

Коэффициент временного перенапряжения  $K_{пер.и}$  (о.е.) определяют следующим образом (см. рис. 4.4). Измеряют амплитудные значения  $UA$  (В, кВ) на каждом полупериоде основной частоты при резком (длительность фронта до 5 мс) превышении уровня напряжения, равного  $1,1\sqrt{2} U_{ном}$ . Далее выбирают из всех измеренных превышений уровня напряжения максимальное амплитудное значение  $UA_{max}$ . Вычисляют коэффициент временного перенапряжения по формуле

$$K_{пер.и} = \frac{UA_{max}}{\sqrt{2}U_{ном}}. \quad (4.30)$$

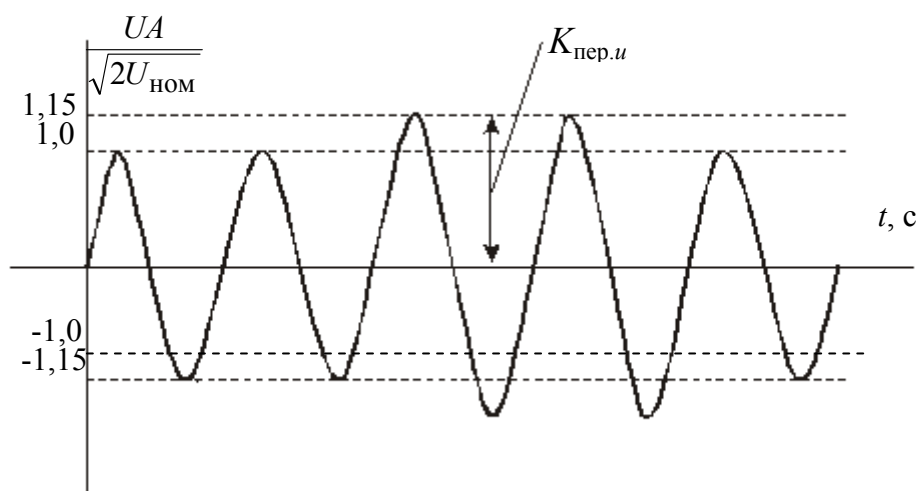


Рис. 4.4

## 4.2. Виды контроля качества электрической энергии

Существуют следующие виды контроля качества электрической энергии в зависимости от целей его проведения:

- периодический контроль КЭ – контроль, осуществляемый в целях управления КЭ, при котором поступление информации о контролируемых показателях и их оценка происходит периодически с интервалами, определяемыми организацией, осуществляющей контроль КЭ, но не реже пределов, установленных ГОСТ 13109-97;
- при определении технических условий (ТУ), разрешений или иных документов на присоединение;
- при определении условий договора между энергоснабжающей организацией и потребителем;
- при допуске к эксплуатации электроустановок потребителей, ухудшающих КЭ;

- при рассмотрении претензий к качеству электрической энергии проводится при рассмотрении претензий продавца или покупателя электрической энергии к ее качеству, проводится по постановлению судов при рассмотрении претензий к КЭ участвующих в споре сторон;
- сертификационные испытания КЭ проводятся с целью сертификации электрической энергии;
- инспекционный контроль качества сертифицированной электрической энергии – с целью проверки соответствия электрической энергии нормам ГОСТ 13109–97;
- испытания ЭЭ при осуществлении государственного надзора – испытания, проводимые органами государственного надзора с целью проверки соответствия ЭЭ установленным ГОСТ 13109–97 требованиям к ее качеству.

Контроль КЭ осуществляется аккредитованными испытательными лабораториями, органами государственного энергетического надзора и органами государственного надзора за соблюдением требований государственных стандартов при проведении сертификационных испытаний ЭЭ, арбитражных испытаниях ЭЭ, осуществлении инспекционного контроля за сертифицированной ЭЭ, а также при осуществлении государственного надзора за качеством электрической энергии и соблюдением обязательных требований государственных стандартов.

В процессе эксплуатации периодический контроль качества электрической энергии выполняется энергоснабжающими и энергопотребляющими организациями для проведения технологического контроля или иных видов контроля КЭ.

#### **4.3. Нормально и предельно допускаемые значения установившегося отклонения напряжения**

Договорные условия между энергоснабжающей организацией и потребителем по установившемуся отклонению напряжения в точке общего присоединения зависят от закона регулирования напряжения в центре питания (ЦП). При этом исходят из следующих соображений.

При отсутствии регулирования напряжения в центре питания напряжение на его шинах будет минимальным в режиме наибольших нагрузок и максимальным в режиме наименьших нагрузок.

При наличии в центре питания встречного регулирования напряжения напряжение на его шинах будет минимальным в режиме наименьших нагрузок и максимальным в режиме наибольших нагрузок.



В первом случае по установившемуся отклонению напряжения устанавливаются отдельно диапазоны допускаемых значений: для режимов наибольших нагрузок ЦП – предельно допускаемые значения  $\delta U_{\text{НБ}}^I, \delta U_{\text{НМ}}^I$  и нормально допускаемые значения  $\delta U_{\text{В}}^I, \delta U_{\text{Н}}^I$ ; для режимов наименьших нагрузок ЦП – предельно допускаемые значения  $\delta U_{\text{НБ}}^{\text{II}}, \delta U_{\text{НМ}}^{\text{II}}$  и нормально допускаемые значения  $\delta U_{\text{В}}^{\text{II}}, \delta U_{\text{Н}}^{\text{II}}$ . Соблюдение установленных требований проверяется отдельно в режимах наибольших и наименьших нагрузок ЦП за каждые 24 ч периода наблюдений.

Во втором случае, когда в ЦП осуществляется встречное регулирование напряжения, допускается по согласованию с потребителем проверку выполнения установленных требований производить без деления отдельно на режимы наибольших и наименьших нагрузок.

В этом случае все измеренные в течение каждых суток периода наблюдений значения установившегося отклонения напряжения должны находиться в пределах  $\delta U_{\text{НБ}}, \delta U_{\text{НМ}}$ , а 95 % измеренных значений должны находиться в пределах  $\delta U_{\text{В}}, \delta U_{\text{Н}}$ , определяемых по формулам

$$\delta U_{\text{НБ}} = \delta U_{\text{НБ}}^I, \quad \delta U_{\text{НМ}} = \delta U_{\text{НМ}}^{\text{II}}, \quad (4.31)$$

$$\delta U_{\text{В}} = \delta U_{\text{В}}^I, \quad \delta U_{\text{Н}} = \delta U_{\text{Н}}^{\text{II}}. \quad (4.32)$$

Интервалы времени наибольших и наименьших нагрузок ЦП определяют следующим образом:

- выбирают типовой суточный график нагрузки центра питания, к которому присоединена рассматриваемая распределительная сеть, для зимнего и летнего периода;
- на временном отрезке равном, 24 ч, определяют среднее значение суточной нагрузки;
- интервалы времени, в течение которого действительная суточная нагрузка больше среднего её значения, соответствуют интервалам наибольшей нагрузки ( $t_2 - t_3$ );
- интервалы времени, в течение которого действительная суточная нагрузка меньше, чем среднее её значение, соответствуют интервалам наименьшей нагрузки ( $t_1 - t_2$  и  $t_3 - t_4$ ).

В качестве пунктов контроля могут рассматриваться:

- выводы электроприемников (ЭП);

- вводно-распределительное устройство 220–380 В (ВРУ);
- шины 0,4 кВ трансформаторной подстанции 6–10/0,4 (ТП);
- шины 6–10 кВ (ТП);
- шины распределительных подстанций 6–10 кВ (РП);
- шины 6–10 кВ подстанций 35–220/6–10 кВ, являющихся центрами питания распределительных сетей;
- шины 35–220 кВ трансформаторных подстанций 35–220/6–10 кВ.

Потери напряжения в сети, присоединенной к пункту контроля, могут быть определены расчетом на основе данных о нагрузках трансформаторов ТП и линиях 0,38–35 кВ или путем непосредственного их измерения.

В режиме наибольших нагрузок следует определять следующие потери напряжения:

- во внутрисетевой сети – от ВРУ до ближайшего и наиболее удаленного электроприемников  $\Delta U_{ЭП.б}$  и  $\Delta U_{вд}$ ;
- в сети 0,4 кВ ТП – суммарные потери напряжения до наиболее близкого и наиболее удаленного электроприемников,  $\Delta U_{нн.б}$  и  $\Delta U_{нн.у}$ ;
- в сети 6–10 кВ РП (ЦП) – потери напряжения до наиболее близкой и наиболее удаленной ТП ( $\Delta U_{сн.бб}$  и  $\Delta U_{сн.уу}$ ), а также потери до ближайшей ТП наиболее удаленного участка сети, трансформаторы которого имеют наибольший номер ответвления переключателя без возбуждения (ПБВ) –  $\Delta U_{сн.уб}$ , и потери напряжения до наиболее удаленной ТП ближайшего участка сети, трансформаторы которого имеют ответвление ПБВ, установленное на № 1 –  $\Delta U_{сн.бу}$ ;
- в трансформаторах  $\Delta U_T$  добавка напряжения  $E_T$  соответствует установленному регулировочному ответвлению.

С достаточной для практических расчетов точностью потери напряжения в элементах сети в режиме наименьших нагрузок ЦП могут быть определены по формуле

$$\Delta U^{\text{II}} = \beta \Delta U^{\text{I}}, \quad (4.33)$$

$$\beta = I^{\text{II}} / I^{\text{I}}, \quad (4.34)$$

где  $I^{\text{I}}$ ,  $I^{\text{II}}$  – нагрузка элемента сети соответственно в режиме наибольших и наименьших нагрузок ЦП;  $\Delta U^{\text{I}}$ ,  $\Delta U^{\text{II}}$  – потери напряжения на элементе сети соответственно в режиме наибольших и наименьших нагрузок ЦП.

Фактические значения потерь напряжения в элементах электрической сети, как правило, не должны превышать следующих значений:

- для внутридомовых сетей с учетом возможной несимметрии нагрузок – 3 %;
- для сетей напряжением до 1000 В, включая внутридомовые сети, 5–6 %;
- для электрических сетей напряжением 6–35 кВ, включая потери в трансформаторах 6–35/0,4 кВ, и учитывая возможные неоднородности нагрузок ТП, 5–6 %.

Выбор регулировочных ответвлений сетевых трансформаторов ТП следует осуществлять в зависимости от потерь напряжения в сети от ЦП до ближайшего и наиболее удаленного электроприемников в сети данного трансформатора в режиме наибольших нагрузок ЦП.

Рекомендуется следующий порядок выбора регулировочных ответвлений трансформаторов ТП:

- разделяют присоединенную к ЦП распределительную сеть на зоны шириной 2,5 % по потере напряжения от шин ЦП до ближайшего к шинам низкого напряжения ТП электроприемника;
- принимают в каждой зоне для трансформаторов ТП одно и то же регулировочное ответвление. На трансформаторах, присоединенных к распределительной сети, в зоне потерь напряжения от 0 до 2,5 % – регулировочное ответвление №1, в зоне потерь напряжения от 2,5 до 5 % – №2, от 5 до 7,5 % – №3 и т. д.
- определяют границы допускаемых значений установившегося отклонения напряжения в ЦП исходя из существующих потерь напряжения в сети и принятых регулировочных ответвлений трансформаторов;
- определяют границы допускаемых значений установившегося отклонения напряжения в ЦП исходя из существующих потерь напряжения в сети и принятых регулировочных ответвлений трансформаторов;
- проверяют соответствие границ допускаемых значений установившегося отклонения напряжения в ЦП с фактически поддерживаемым режимом напряжения в ЦП и при необходимости проводят коррекцию регулировочных ответвлений сетевых трансформаторов или закона регулирования в ЦП с целью обеспечения требований ГОСТ 13109–97 на выводах электроприемников.

#### 4.4. Нормально и предельно допускаемые значения коэффициента искажения синусоидальности кривой напряжения

Нормально допускаемые и предельно допускаемые значения коэффициента искажения синусоидальности кривой напряжения в пунктах контроля, являющихся точками общего присоединения (ТОП) к электрическим сетям с разными номинальными напряжениями  $U_{\text{ном}}$ , приведены в табл. 4.2.

Таблица 4.2.

Нормально допускаемое значение при $U_{\text{ном}}$ , кВ				Предельно допускаемое значение при $U_{\text{ном}}$ , кВ			
0,38	6–20	35	110–330	0,38	6–20	35	110–330
8,0	5,0	4,0	2,0	8,0	5,0	4,0	2,0

При контроле коэффициента искажения синусоидальности кривой напряжения не в ТОП, а в другом пункте контроля, согласованном между энергоснабжающей организацией и потребителем, не являющимся источником гармонических помех в ТОП, нормально и предельно допускаемые значения этого показателя принимают в соответствии с табл. 4.2.

В тех случаях, когда энергоснабжающая организация и потребитель, являющийся источником гармонических помех, согласовали пункт контроля, расположенный ближе к данному потребителю, а между ТОП и контрольным пунктом не присоединены какие-либо другие нагрузки, активные сопротивления элементов сети, располагающихся между ТОП и контрольным пунктом, пренебрежимо малы и характер их реактивных сопротивлений одинаков, нормально и предельно допускаемые значения этого показателя определяют по формуле:

$$K_{\text{УКП}} = K_{\text{УТОП}} \cdot \frac{S_{\text{кТОП}}}{S_{\text{кКП}}} = K_{\text{УТОП}} \cdot \frac{X_{\text{кКП}}}{X_{\text{кТОП}}}, \quad (4.35)$$

где  $S_{\text{кТОП}}, S_{\text{кКП}}$  – мощность короткого замыкания, соответственно в ТОП и пункте контроля;  $X_{\text{кТОП}}, X_{\text{кКП}}$  – входное сопротивление электрической сети энергоснабжающей организации относительно ТОП и контрольного пункта.

#### 4.5. Нормально и предельно допускаемые значения коэффициента $n$ -й гармонической составляющей напряжения

Нормально допускаемые значения коэффициента  $n$ -й гармонической составляющей напряжения в пунктах контроля, являющихся точками общего присоединения к электрическим сетям с разными номинальными напряжениями  $U_{\text{ном}}$ , приведены в табл. 2 ГОСТ 13109–97.

Предельно допускаемое значение коэффициента  $n$ -й гармонической составляющей напряжения вычисляют по формуле

$$K_{U(n)\text{пред}} = 1,5 K_{U(n)\text{норм}}, \quad (4.36)$$

где  $K_{U(n)\text{норм}}$  – нормально допускаемое значение коэффициента  $n$ -й гармонической составляющей напряжения.

Нормально и предельно допускаемые значения коэффициентов гармонических составляющих напряжения в пунктах контроля, отличных от ТОП, определяют аналогично значениям коэффициентов искажения синусоидальности кривой напряжения.

#### 4.6. Нормально и предельно допускаемые значения коэффициента несимметрии напряжений

- *по обратной последовательности* равны соответственно 2,0 и 4,0 %, а в пунктах контроля, отличных от ТОП, определяются аналогично значениям коэффициентов искажения синусоидальности кривой напряжения;

- *по нулевой последовательности* в пунктах контроля, являющихся точками присоединения трехфазных потребителей (электроприемников) к четырехпроводным электрическим сетям с номинальным напряжением 0,38 кВ (шины 0,4 кВ трансформаторной подстанции или вводно-распределительное устройство в дома), равны соответственно 2,0 и 4,0 %.

#### 4.7. Предельно допускаемое значение провала напряжения

Предельно допускаемое значение длительности провала напряжения в пункте контроля, в сетях до и выше 1000 В, устанавливают в соответствии с выдержками времени релейной защиты, автоматики и отключающих аппаратов, установленных в рассматриваемой электрической сети.

#### 4.8. Формы представления результатов контроля

Результаты контроля отклонений частоты должны быть представлены в виде:

- наибольшего и наименьшего значений (с учетом знака) за каждые 24 ч общей длительности измерений;
- верхнего и нижнего значений (с учетом знака) за каждые 24 ч общей длительности измерений.

Результаты измерений установившегося отклонения напряжения в пункте контроля должны быть представлены в виде:

- наибольшего и наименьшего значений (с учетом знака) установившегося отклонения напряжения отдельно в режимах наибольших и наименьших нагрузок ЦП за каждые 24 ч общей длительности измерений;
- верхнего и нижнего значений (с учетом знака) установившегося отклонения напряжения отдельно в режимах наибольших и наименьших нагрузок ЦП. Верхнее и нижнее значения установившегося отклонения напряжения являются границами отрезка, которому принадлежат 95 % значений, измеренных за интервал времени суток, соответствующий режимам наибольших (наименьших) нагрузок ЦП.

По согласованию между энергоснабжающей организацией и потребителем допускается результаты измерений установившегося отклонения напряжения представлять в виде:

- наибольшего и наименьшего значений (с учетом знака) за каждые 24 ч общей длительности измерений;
- а также верхнего и нижнего значений (с учетом знака) за каждые 24 ч общей длительности измерений.

Результаты измерений коэффициентов искажения кривой синусоидальности и  $n$ -й гармонической составляющей напряжения, а также коэффициентов несимметрии напряжений по обратной и нулевой последовательностям должны быть представлены в виде:

- наибольшего значения контролируемого ПКЭ за каждые 24 ч общей длительности измерений;
- верхнего значения контролируемого ПКЭ за каждые 24 ч общей длительности измерений.

Верхнее значение контролируемого ПКЭ является границей, ниже которой находятся 95 % измеренных за 24 ч значений.

Качество электрической энергии по коэффициентам искажения кривой синусоидальности и  $n$ -й гармонической составляющей

напряжения, а также коэффициентам несимметрии напряжений по обратной и нулевой последовательностям в пункте контроля считают соответствующим установленным требованиям, если одновременно выполняются следующие условия:

а) наибольшее из всех измеренных в течение 24 ч значений контролируемого ПКЭ не превышает предельно допустимого значения ПКЭ;

б) 95 % измеренных в течение 24 ч значений контролируемого ПКЭ не превышают нормально допустимого значения ПКЭ.

#### **4.9. Продолжительность и периодичность контроля ПКЭ**

При сертификационных и арбитражных испытаниях, а также инспекционном контроле за сертифицированной электрической энергией продолжительность непрерывных измерений ПКЭ должна составлять не менее 7 сут.

Органы государственного надзора за соблюдением обязательных требований государственных стандартов и органы государственного энергетического надзора устанавливают продолжительность непрерывных измерений ПКЭ по своему усмотрению, но не менее одних суток.

Соответствие установленным нормам проверяется по результатам измерений ПКЭ за каждые 24 ч в отдельности. При этом суммарный перерыв в измерениях ПКЭ за сутки, включая длительность провалов, перенапряжений и отключений прибора, должен составлять не более 5 мин.

При претензионных испытаниях электрической энергии общая продолжительность непрерывных измерений ПКЭ устанавливается соглашением между энергоснабжающей организацией и потребителями и должна составлять не менее одних суток.

Энергоснабжающая организация должна проводить периодический контроль качества поставляемой потребителям ЭЭ. Потребитель по своему усмотрению проводит контроль любых ПКЭ, установленных ГОСТ 13109–97, и обязан проводить периодический контроль КЭ по тем показателям, источником ухудшения которых он является (ГОСТ 13109–97, приложение Е).

При периодическом контроле КЭ рекомендуется, чтобы общая продолжительность непрерывного контроля ПКЭ составляла 7 сут.

Допускается уменьшение общей продолжительности контроля КЭ, если в недельном цикле достоверно определены сутки (несколько суток), результаты измерений КЭ за которые являются

репрезентативными для недельного цикла. При этом минимальная продолжительность непрерывного контроля каждого ПКЭ (за исключением длительности провала напряжения) для определения их соответствия требованиям надежности должна быть не менее 24 ч.

Интервал между очередными измерениями ПКЭ при периодическом контроле КЭ устанавливается энергоснабжающей организацией и должен составлять:

- для установившегося отклонения напряжения не реже двух раз в год в зависимости от сезонного изменения нагрузок в распределительной сети центра питания, а при наличии автоматического встречного регулирования напряжения – не реже 1 раза в год. При незначительной динамике максимальной нагрузки ЦП (не более 10 % за год) и при отсутствии существенных изменений в электрической схеме сети и ее элементах в процессе эксплуатации допускается увеличивать интервал времени между двумя контрольными проверками установившегося отклонения напряжения, но не реже 1 раза в два года;

- для остальных ПКЭ за исключением отклонения частоты и длительности провала напряжения не реже одного раза в два года при отсутствии изменений электрических схем сети и ее элементов в процессе эксплуатации и при незначительных изменениях нагрузки потребителя, ухудшающего КЭ.

Периодический контроль отклонений частоты при отсутствии организованного в энергоснабжающей организации постоянного контроля этого ПКЭ рекомендуется проводить не реже 2-х раз в год в режимах наибольших и наименьших годовых нагрузок. Интервал между контрольными проверками допускается увеличивать, но не реже 1 раза в два года.

Периодический контроль установившегося отклонения напряжения рекомендуется проводить одновременно во всех выбранных в рассматриваемой электрической сети пунктах контроля.

Если центр питания и распределительная электрическая сеть принадлежат разным энергоснабжающим организациям, то сроки проведения периодического контроля КЭ в этих организациях целесообразно согласовывать.

Продолжительность непрерывного контроля КЭ для определения ТУ на присоединение и договорных условий электроснабжения должна составлять не менее 24 ч и устанавливаться энергоснабжающей организацией таким образом, чтобы включить характерные суточные изменения ПКЭ в недельном цикле.



При допуске в эксплуатацию электроустановок потребителя, являющихся источниками ухудшения КЭ в ТОП, контроль ПКЭ требуется проводить до и после подключения этих электроустановок потребителя. Общая продолжительность измерений ПКЭ до и после подключения должна устанавливаться энергоснабжающей организацией с учетом характерных суточных изменений ПКЭ в недельном цикле и составлять не менее двух суток.

#### **4.10. Выбор пунктов контроля показателей качества электроэнергии**

Контроль ПКЭ следует производить в точках электрической сети, к которым присоединяются электрические сети или электроприемники потребителей. При этом требования к КЭ устанавливаются для границы раздела балансовой принадлежности энергоснабжающей организации и потребителей и фиксируются в договоре на пользование электрической энергией. Допускается в электрических сетях энергоснабжающей организации производить контроль ПКЭ не во всех узлах или центрах питания, а лишь в точках, являющихся характерными для данной электрической сети. Так, согласно решению «О порядке введения обязательной сертификации электрической энергии» и приказу № 126 от 15.04.1998 г. Минтопэнерго РФ «О сертификации электрической энергии» предлагается на первом этапе рассмотреть заявки на проведение сертификации на 20% источников питания энергоснабжающих организаций. В связи с чем перед энергоснабжающими организациями (АО-энерго) ставятся следующие задачи:

Издание распорядительного документа о порядке выполнения постановления Правительства РФ от 13 августа 1996 г. № 1013, совместного решения Госстандарта РФ и Минтопэнерго РФ «О порядке введения обязательной сертификации электрической энергии» от 3 марта 1998 г. И приказа Минтопэнерго РФ «О сертификации электрической энергии».

Создание организационной структуры, в рамках действующего АО-энерго, обеспечивающей управление качеством электрической энергии.

Оснащение АО-энерго средствами измерений качества электрической энергии.

Пересмотр и внесение дополнений в положения о службах и подразделениях АО-энерго и подстанций энергосистем (ПЭС).

Пересмотр и внесение дополнений в должностные инструкции.

Обучение руководящего персонала подразделений АО/ПЭС в консультационно-учебном центре при Главгосэнергонадзоре России по вопросам управления качеством электрической энергии.

Обучение среднего и низшего звена персонала АО/ПЭС по отдельным вопросам управления качеством электрической энергии.

Разработка рабочих инструкций АО-энерго по отдельным вопросам управления качеством электрической энергии.

Выбор центров питания, предназначенных для сертификации электрической энергии.

Проведение измерений показателей качества электрической энергии персоналом АО-энерго в распределительных сетях выбранных центров питания и оформление протоколов испытаний в соответствии с РД 34.15.501-88 и Дополнением №1.

Составление заявки на сертификацию электрической энергии и направление ее в уполномоченный орган по сертификации.

Выбор характерных пунктов электрической сети при контроле установившихся отклонений напряжения, согласно «Методическим указаниям по контролю и анализу качества электрической энергии в электрических сетях общего назначения» (РД 34.15.501-88), утвержденных Главгосэнергонадзором, предлагается осуществлять в следующем порядке:

- сгруппировать линии, отходящие от центра питания, по доминирующему характеру графиков нагрузки потребителей (односменные, двухсменные и трехсменные предприятия, коммунально-бытовые, сельскохозяйственные потребители и т. д.);

- выбрать в каждой из групп линий характерные: ближайšie к ЦП и наиболее удаленные от него потребители; потребители с более жесткими требованиями к отклонениям напряжения на границе раздела; потребители с графиком нагрузки, резко отличающимся от общего графика нагрузки трансформатора центра питания.

Выполнение данных требований связано с большими трудностями ввиду большой размерности электрической распределительной сети и случайного характера графиков нагрузки потребителей и параметров режима узлов сети. В связи с этим решение задачи по выбору необходимого числа пунктов контроля КЭ целесообразно решать на основании оценки взаимосвязей между параметрами режима узлов распределительной сети, питаемой от данного ЦП и напряжением в ЦП. В качестве числовых характеристик этих взаимосвязей можно использовать моменты корреляции вида:

$$\begin{aligned}
K(U_{\text{ц}}, P_j) &= \frac{\partial U_{\text{ц}}}{\partial P_j}, \\
K(U_{\text{ц}}, Q_j) &= \frac{\partial U_{\text{ц}}}{\partial Q_j} D(Q_j), \\
K(U_{\text{ц}}, U_j) &= \frac{\partial U_{\text{ц}}}{\partial U_j} D(U_j),
\end{aligned} \tag{4.37}$$

где  $D(P_j)$ ,  $D(Q_j)$ ,  $D(U_j)$  – дисперсии активной, реактивной нагрузок и напряжений узлов  $j$ ;  $\partial U_{\text{ц}}/\partial P_j$ ,  $\partial U_{\text{ц}}/\partial Q_j$ ,  $\partial U_{\text{ц}}/\partial U_j$  – частные производные напряжений ЦП по параметрам режима узлов  $j$ .

Рассмотрим нахождение показателей, входящих в выражения (4.37).

Коэффициенты чувствительности по напряжению вида  $\partial U_i/\partial U_j$ , характеризующие реакцию напряжения узла  $I$  на изменение напряжения в узле  $j$ , могут быть определены в виде отношения приращений напряжения в узлах при изменениях режима сети. Установившийся режим электрической сети может быть описан в виде балансов активных и реактивных мощностей для каждого узла сети:

$$\begin{aligned}
P_i &= U_i^2 g_{ii} + \sum_{j=1}^n U_i U_j Y_{ij} \sin(\delta_i - \delta_j - \alpha_{ij}); \\
Q_i &= U_i^2 B_{ii} + \sum_{j=1}^n U_i U_j Y_{ij} \cos(\delta_i - \delta_j - \alpha_{ij}),
\end{aligned} \tag{4.38}$$

где  $g_{ii} = \sum_{j=1}^n Y_{ij} \sin \alpha_{ij}$ ,  $B_{ii} \cos \alpha_{ij}$ , соответственно, собственные активные и реактивные проводимости узла  $I$ ;  $Y_{ij}$  – модуль комплексной взаимной проводимости между узлами  $I$  и  $j$ ;  $\alpha_{ij}$  – угол, дополняющий до  $90^\circ$  аргумент комплекса  $Y_{ij}$ ;  $\delta_i, \delta_j$  – аргументы напряжений узлов  $I$  и  $j$ .

Определение коэффициентов чувствительности вида  $\partial U_i / \partial U_j$  может быть сведено к решению уравнений приращений параметров установившегося режима, полученных путем линеаризации уравнений (4.38) (разложением их в ряд Тейлора с учетом только линейных членов разложения). Уравнения приращений узловых мощностей в матричном виде таковы:

$$\begin{bmatrix} \Delta P \\ \Delta Q \end{bmatrix} = \begin{bmatrix} \frac{\partial P}{\partial U} & \frac{\partial P}{\partial \delta} \\ \frac{\partial Q}{\partial U} & \frac{\partial Q}{\partial \delta} \end{bmatrix} \cdot \begin{bmatrix} \Delta U \\ \Delta \delta \end{bmatrix}, \tag{4.39}$$

в которых подматрицы  $|\partial P/\partial U|$  и  $|\partial P/\partial \delta|$  имеют вид

$$\left| \frac{\partial P}{\partial U} \right| = \begin{vmatrix} \frac{\partial P_1}{\partial U_1} & \frac{\partial P_1}{\partial U_2} & \dots & \frac{\partial P_1}{\partial U_n} \\ \dots & \dots & \dots & \dots \\ \frac{\partial P_n}{\partial U_1} & \frac{\partial P_n}{\partial U_2} & \dots & \frac{\partial P_n}{\partial U_n} \end{vmatrix}, \quad \left| \frac{\partial P}{\partial \delta} \right| = \begin{vmatrix} \frac{\partial P_1}{\partial \delta_1} & \frac{\partial P_1}{\partial \delta_2} & \dots & \frac{\partial P_1}{\partial \delta_n} \\ \dots & \dots & \dots & \dots \\ \frac{\partial P_n}{\partial \delta_1} & \frac{\partial P_n}{\partial \delta_2} & \dots & \frac{\partial P_n}{\partial \delta_n} \end{vmatrix}$$

(подматрицы  $|\partial Q/\partial U|$  и  $|\partial Q/\partial \delta|$  аналогичны).

Исходный установившийся режим определяется путем решения системы уравнений (4.38) любым известным методом. Приращение режима по отношению к установившемуся режиму производится по уравнениям (4.39) следующим образом. Предположим, что отклонение напряжения в узле  $j$  вызвано изменением реактивной мощности узла  $j$  на величину  $\Delta Q_j$ . В этом случае получают приращение напряжения не только в узле  $j$  на величину  $\Delta U_j$ , но и в узлах  $I$  на величину  $\Delta U_i$ :

$$\Delta U_i = \frac{A_{i,n+j}}{D} \Delta Q_j, \quad (4.40)$$

$$\Delta U_j = \frac{A_{j,n+i}}{D} \Delta Q_j,$$

где  $A_{j, n+j}$  и  $A_{i, n+j}$  – алгебраические дополнения квадратной матрицы уравнения (7.43) после соответствующих матричных преобразований;  $D$  – определитель преобразований квадратной матрицы уравнения (4.39). Тогда коэффициент чувствительности приближенно составит:

$$\frac{\partial U_i}{\partial U_j} \approx \frac{\Delta U_i}{\Delta U_j} = \frac{A_{i,n+j}}{A_{j,n+i}}. \quad (4.41)$$

Находя последовательно алгебраические дополнения по одной и той же строке  $n+j$  и разным столбцам от 1 до  $n$  и принимая отношение (4.41), можно получить матрицу коэффициентов чувствительности вида  $\partial U_i/\partial U_j$ . Выразим вектор зависимых переменных в уравнении (4.39):

$$\begin{vmatrix} \Delta U \\ \Delta \delta \end{vmatrix} = - \begin{vmatrix} \frac{\partial P}{\partial U} & \frac{\partial P}{\partial \delta} \\ \frac{\partial Q}{\partial U} & \frac{\partial Q}{\partial \delta} \end{vmatrix} \cdot \begin{bmatrix} \Delta P \\ \Delta Q \end{bmatrix} \quad (4.42)$$

С учетом зависимости

$$\begin{aligned} \Delta U &= \frac{\partial U}{\partial P} \Delta P + \frac{\partial U}{\partial Q} \Delta Q, \\ \Delta \delta &= \frac{\partial \delta}{\partial P} \Delta P + \frac{\partial \delta}{\partial Q} \Delta Q. \end{aligned} \quad (4.43)$$

После преобразований получаем следующее соответствие квадратных матриц:

$$\begin{vmatrix} \frac{\partial U}{\partial P} & \frac{\partial U}{\partial Q} \\ \frac{\partial \delta}{\partial P} & \frac{\partial \delta}{\partial Q} \end{vmatrix} = - \begin{vmatrix} \frac{\partial P}{\partial U} & \frac{\partial P}{\partial \delta} \\ \frac{\partial Q}{\partial U} & \frac{\partial Q}{\partial \delta} \end{vmatrix}^{-1}. \quad (4.44)$$

Следовательно, элементы интересующих нас подматриц  $|\partial U/\partial P|$  и  $|\partial U/\partial Q|$  находятся на соответствующих местах обратной квадратной матрицы уравнения (4.39).

Дисперсии  $D(P_j)$  и  $D(Q_j)$  могут быть определены путем статистической обработки режимов электропотребления (например, суточных графиков активной и реактивной нагрузок) в узлах электрической распределительной сети.

Дисперсии напряжений узлов распределительной сети  $D(U_j)$  могут быть вычислены по данным выборочного инструментального обследования напряжения узла  $I$  при следующих допущениях: напряжения узлов  $I$  и  $j$  связаны линейной зависимостью, закон распределения случайных величин  $U_i$  и  $U_j$  является нормальным.

С учетом сделанных допущений, при известной дисперсии  $D(U_i)$  дисперсия узла  $j$  определяется по выражению

$$D(U_j) = D(U_i) \cdot \left( \frac{\partial U_i}{\partial U_j} \right)^2. \quad (4.45)$$

Критерием наибольшего влияния параметров режима узла  $j$  на режим напряжения ЦП можно считать величину рангового коэффициента  $K_p$

$$K_p = |K(U_{ц}, U_j) \cdot K(U_{ц}, P_j) K(U_{ц}, Q_j)|. \quad (4.46)$$

Определение минимального числа характерных узлов распределительной сети для проведения контроля КЭ по показателю «установившееся отклонение напряжения» можно производить, используя критерий (4.40), путем ранжирования всех узлов по степени убывания влияния их параметров режима на напряжение ЦП с последующим отсеиванием «малозначительной информации».

#### 4.11. Приборы контроля качества электрической энергии

Специализированные приборы контроля ПКЭ допускаются для проведения энергетических обследований только в случае признания их пригодными к применению органами стандартизации и метрологии,

прошедшие аттестацию в органах стандартизации и метрологии, включаются в Госреестр и могут быть использованы для обоснования финансовых претензий энергоснабжающей организации и потребителя. Приборы контроля ПКЭ, не входящие в Госреестр, могут быть использованы только в научных или технических целях для нужд самой организации. Рассмотрим характеристики некоторых приборов контроля ПКЭ.

### **Приборы контроля ПКЭ, включенные в Госреестр или находящиеся на стадии госиспытаний в настоящее время**

1. *Измерительно-вычислительный комплекс с ИВК «Омск».*  
Предназначен для измерения следующих ПКЭ:

- установившееся отклонение напряжения;
- коэффициент искажения синусоидальности кривой напряжения;
- коэффициент  $n$ -й гармонической составляющей напряжения;
- коэффициент несимметрии напряжений по обратной последовательности;
- коэффициент несимметрии напряжений по нулевой последовательности.

Абсолютная погрешность прибора не превышает 0,2 в единицах измеряемой величины по каждому ПКЭ.

Прибор позволяет получать гистограммы ПКЭ и значения относительного времени превышения нормального допускаемого значения

$T_1$  (%) и предельного допускаемого значения  $T_2$  (%) для каждого измеряемого за сутки. При соблюдении условий  $T_1 < 5$  и  $T_2 = 0$  требования ГОСТ 13109–97 выполняются.

Гистограммы и значения  $T_1$  и  $T_2$  за каждые 24 ч выводятся на печать, по их результатам оформляется протокол испытаний ПКЭ по заданной форме. Гистограмма показывает вероятность попадания значения ПКЭ в интервал возможных изменений значений показателя за период его измерения. По данным гистограммы вычисляют вероятные числовые характеристики ПКЭ: математическое ожидание, дисперсию, среднеквадратическое отклонение. Графическое изображение гистограммы ПКЭ (например, установившегося отклонения напряжения) имеет вид, показанный на рис 4.5.

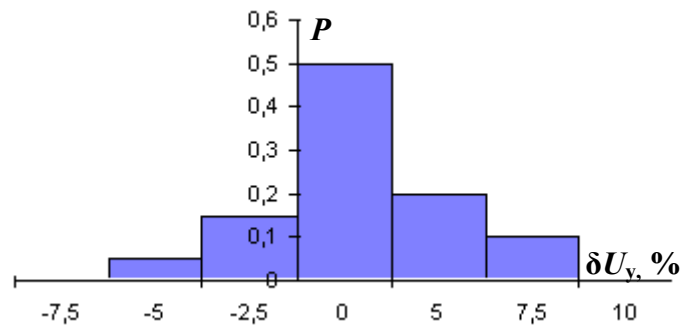


Рис. 4.5

Математическое ожидание установившегося отклонения напряжения  $M(\delta U_y)$  характеризует средний уровень напряжения в рассматриваемом пункте сети за контролируемый период времени. Оно может быть определено из гистограммы по формуле

$$M(\delta U_y) = \sum_{i=1}^k \overline{\delta U_{yi}} \cdot P_i, \% \quad (4.47)$$

где  $k$  – число разрядов гистограммы;  $\delta U_{yi}$  – значение середины  $i$ -го интервала;  $P_i$  – вероятность попадания отклонения напряжения в  $i$ -й интервал.

Рассеяние отклонения напряжения относительно математического ожидания характеризуется дисперсией. Она равна математическому ожиданию квадрата отклонений случайной величины от ее среднего значения. По гистограмме дисперсия определяется по формуле

$$D(\delta U_y) = \sigma^2(\delta U_y) = \sum_{i=1}^k [(\overline{\delta U_{yi}})^2 \cdot P_i] - [M(\delta U_y)]^2, \% \quad (4.48)$$

где  $\sigma(\delta U_y)$  – среднеквадратическое или стандартное отклонение.

## 2. Измерительные многофункциональные программируемые переносные приборы контроля КЭ ППК-1-50 и ППКЭ-2-50.

Приборы контролируют основные ПКЭ путем их измерения и статистической обработки, сохранения полученных данных для анализа, сопоставления с нормативными значениями и составления протокола измерений.

Прибор ППКЭ-1-50 осуществляет измерение и коммерческий учет следующих ПКЭ:

- отклонение частоты;
- установившееся отклонение напряжения;
- коэффициент искажения синусоидальности кривой напряжения;
- коэффициенты  $n$ -й гармонической составляющей напряжения;
- коэффициенты несимметрии по напряжению.

Прибор ППКЭ-2-50 осуществляет измерение и ведет протокол по следующим показателям:

- длительность провалов;
- экстремальные значения провалов и перенапряжения;
- амплитуда и длительность импульсов напряжения.

Приборы имеют идентичное конструктивное исполнение и следующие характеристики:

- потребление не более 3 Вт;
- погрешность не более 0,2 %;
- входное сопротивление не менее 0,5 Мом;
- вес прибора не более 1,5 кг.

Приборы имеют программное обеспечение для параллельной работы с РС IBM.

*3. Анализатор электропотребления AR, 5M.* Контроль количества и качества электроэнергии (Испания).

Анализатор предназначен для измерения, записи и анализа параметров режима трехфазных электрических сетей при выполнении следующих работ:

- энергетическое обследование организаций;
- определение ПКЭ;
- оптимизация графиков нагрузки потребителей;
- выбор электрооборудования;
- проектирование помехозащитных схем;
- выбор компенсирующих устройств;
- поверка счетчиков электроэнергии.

Регистрируемые параметры прибора:

- фазные напряжения;
- фазные токи;
- высшие гармоники напряжения и токов до 15 порядка;
- частота сети;
- $\cos \varphi$  в каждой фазе и его среднее значение;
- активная мощность в каждой фазе и суммарная;
- реактивная мощность в каждой фазе и суммарная;
- потребленная активная энергия;
- потребленная реактивная энергия.

Номинальный измеряемый ток: от 5 до 2000 А (в зависимости от используемых клещей).

Вес прибора – 2,85 кг.



Анализатор подключается к любому потребителю посредством токоизмерительных клещей и зажимов для подключения напряжений трехфазной сети. Мгновенные значения токов и напряжений измеряются и обрабатываются микропроцессором. Измеренные параметры отображаются на дисплее и периодически записываются в память с частотой, определяемой пользователем. Содержание памяти переносится на компьютер и анализируется с помощью специального программного обеспечения. При этом не требуется отключения прибора от исследуемого объекта.

*4. Приборы, выпускаемые с 1983 г. Житомирским ПО «Электроизмеритель».*

Приборы предназначены для измерения отдельных ПКЭ и имеют, помимо цифровых индикаторов измеряемых величин, аналоговые выходы, позволяющие подключать к ним самописцы или специальное устройство по статистической обработке информации.

Состав приборов следующий:

- Ф 4340 – установившихся отклонений напряжений прямой последовательности основной частоты и коэффициента несимметрии напряжений обратной последовательности;
- 43203 – измеритель установившегося отклонения напряжения;
- 43204 – предназначен для измерения напряжений и токов обратной и нулевой последовательности в трехфазной сети и узлов их сдвига;
- 43250 – предназначен для измерения коэффициента искажения синусоидальности кривой напряжения и коэффициентов  $n$ -й гармонической составляющей напряжения;
- 43401 – для измерения статистических характеристик сигналов, поступающих с четырех вышеперечисленных приборов. С помощью прибора можно получить гистограмму ПКЭ по 16-ти интервалам, математическое ожидание и среднеквадратическое отклонение показателя. Значение сигнала измеряется каждые 0,2 с. Продолжительность непрерывной работы прибора 43401, как приборов 43203, 43204 и 43250 – до трех суток.

#### **4.12. Влияние показателей качества электроэнергии на работу электропотребителей**

Отклонение ПКЭ от нормативных или оптимальных значений проявляется в виде экономического ущерба у потребителей электрической энергии. Данный ущерб имеет электромагнитную и технологическую составляющие. Электромагнитная составляющая

определяется в основном дополнительными потерями активной мощности и энергии и сокращением ресурса электрооборудования ввиду ускоренного старения изоляции. Технологическая составляющая ущерба связана с увеличением длительности производственного процесса, со снижением производительности электрооборудования, и следовательно, с увеличением удельного электропотребления на единицу произведенной продукции.

Различные ПКЭ оказывают неодинаковое влияние на режим работы потребителей и экономический ущерб при их нарушении. Рассмотрим данное влияние от отдельных ПКЭ.

#### *4.12.1. Влияние установившихся отклонений напряжения*

Установившиеся отклонения напряжения оказывают наиболее существенное влияние из всех ПКЭ на работу потребителей. Рассмотрим это влияние для различных электропотребителей.

**Электрическое освещение.** Ущерб при положительных отклонениях напряжения происходит из-за сокращения срока службы ламп. При  $\delta_{U_y} = 10\%$  срок службы ламп сокращается примерно в 3 раза. Ущерб от пониженного отклонения напряжения связан со снижением производительности труда ввиду снижения освещенности.

**Асинхронные двигатели.** В асинхронных двигателях отклонения напряжения вызывают дополнительные потери активной мощности, дополнительное потребление реактивной мощности, сокращение срока службы изоляции, снижение производительности механизмов и увеличения удельного расхода электроэнергии ввиду увеличения длительности технологического процесса. При отрицательных значениях отклонений напряжения увеличение тока пропорционально снижению напряжения, а увеличение потерь активной мощности пропорционально квадрату снижения напряжения. В случае повышения напряжения на 1 % реактивная мощность, потребляемая асинхронным двигателем, увеличивается в среднем на 3 %. Следует отметить, что зависимость потерь активной и реактивной мощности от отклонений напряжения в значительной степени зависит от коэффициента загрузки  $K_3$  двигателя.

**Электротермическое оборудование.** Снижение напряжения приводит к ухудшению температурного режима электротермического оборудования, увеличению продолжительности технологического процесса и перерасходу электроэнергии. Например, для дуговых

сталеплавильных печей снижение напряжения на 5 % приводит к снижению производительности печи на 10 %.

*Электролизное производство.* В электролизном производстве отрицательные значения установившегося отклонения напряжения приводят к снижению производительности электролизных ванн и повышению удельных расходов электроэнергии. При снижении напряжения на 10 % производительность электролизных ванн также снижается на 10 %.

#### *4.12.2. Влияние размахов изменения напряжения*

Данный ПКЭ характеризуется колебаниями напряжения сети. Источниками колебаний напряжения в электрических сетях являются электропотребители с резкопеременным режимом работы: дуговые сталеплавильные печи, электроприводы прокатных станов, электродуговая и контактная сварка и т. П. Колебания напряжения отрицательно сказываются на зрительном восприятии человека и снижении ввиду этого производительности труда. Колебания напряжения сказываются на увеличении брака некоторых видов продукции из-за нарушения технологического процесса, на режимах работы систем автоматики и регулирования.

#### *4.12.3. Влияние несинусоидальности напряжения*

Несинусоидальность напряжения неблагоприятно влияет на электрооборудование, автоматику и релейную защиту, системы учета электроэнергии. Данное влияние проявляется в виде дополнительных потерь активной и реактивной мощностей, затруднения компенсации реактивной мощности с помощью батарей конденсаторов, сокращения срока службы изоляции электрооборудования, создания электромагнитных помех системам автоматики, защиты, связи. Уровень дополнительных активных потерь от высших гармоник в сетях электрических систем составляет 2–4 % потерь при синусоидальном напряжении. В сетях предприятий, а также электрифицированного железнодорожного транспорта эти потери могут достигать 10–15 %.

Во многих электрических сетях различных напряжений с источниками высших гармоник батареи конденсаторов практически не работают: они или отключаются защитой от перегрузок по току, или выходят из строя в результате вспучивания, а иногда и взрывов. Это связано с возникновением резонанса на частоте какой-либо из гармоник, имеющейся в амплитудном спектре напряжения сети.

Резонансные контуры образуются емкостью батарей конденсаторов и индуктивностью сети.

#### 4.12.4. Влияние несимметрии напряжений

Источниками несимметрии напряжений в электрических сетях являются мощные однофазные потребители (индукционные плавильные и нагревательные печи, сварочные агрегаты, коммунально-бытовая нагрузка и др.), а также трехфазные потребители, длительно работающие в несимметричном режиме. При несимметрии напряжений происходит увеличение потребления активной и реактивной мощностей, увеличение потерь электроэнергии, снижение ресурса электрооборудования, снижение вращающего момента асинхронных двигателей и производительности механизмов.

Дополнительные потери активной мощности, обусловленные несимметрией напряжений по обратной последовательности, определяются выражением [21]:

$$\Delta P_2 = \frac{U_{\text{ном}}^2 \cdot r_2 \cdot K_{2u}^{*2}}{X_2^2}, \quad (4.47)$$

где  $r$  – активное сопротивление;  $X_2$  – реактивное сопротивление обратной последовательности;  $K_{2u}^*$  – коэффициент обратной последовательности;

$$K_{2u}^{*2} = \frac{U_2}{U_{\text{ном}}},$$

$U_2$  – напряжение обратной последовательности.

Расчеты показывают, что при  $K_{2u}^* = 0,02$  относительное увеличение потерь  $\Delta P_2 / \Delta P_{\text{ном}}$  для асинхронных двигателей составляет порядка 2–4 %, для трансформаторов порядка 1–4 %, для синхронных двигателей около 4 %.

Сокращение срока службы изоляции составляет от 2 до 16 % в зависимости от вида оборудования и стабильного уровня несимметрии напряжений.

Напряжения обратной последовательности создают вращающий момент двойной частоты, направленный в противоположном направлении моменту вращения ротора электрической машины, т. е. создают тормозной электромагнитный момент.

В асинхронных двигателях уменьшение полезного вращающего момента  $A$  при известном скольжении  $S$  пропорционально квадрату относительного значения коэффициента несимметрии напряжений по  $K_{2u}^*$  [21]:

$$A = \frac{S}{2-S} \cdot \frac{Z_{1A}^2}{Z_{2A}^2} \cdot (K_{2u}^*)^2, \quad (4.48)$$

где  $Z_{1A}$ ,  $Z_{2A}$  – полные сопротивления прямой и обратной последовательностей электродвигателя.

Снижение вращающего момента асинхронного двигателя при  $K_{2u}^* = 0,05–0,06$  составляет порядка 2,5–3,5 %, т. е. весьма незначительно.

При несимметрии напряжений в синхронных машинах, наряду с возникновением дополнительных потерь и нагревом статора и ротора, могут начаться опасные вибрации, вызванные вращающимися моментами, пульсирующими с двойной частотой. Эти моменты появляются как следствие взаимодействия магнитных потоков, созданных токами обратной последовательности в цепях статора и ротора, а также потоков, обусловленных токами прямой последовательности. При значительной несимметрии напряжений вибрация может оказаться опасной и вызывать разрушения сварных соединений.

#### 4.13. Управление качеством электрической энергии

Под управлением КЭ понимается выполнение необходимых организационно-технических мероприятий, направленных на обеспечение заданных требований к КЭ. К организационным мероприятиям относятся:

1. Применение рациональных схем электроснабжения:
  - 1.1. Выбор оптимальной конфигурации сети (радиальная, замкнутая).
  - 1.2. Уменьшение числа ступеней трансформации в сети.
  - 1.3. Секционирование сети.
  - 1.4. Снижение протяженности сетей напряжением 0,4 и 6 – 10 кВ.
  - 1.5. Устройство перемычек между цеховыми трансформаторами на напряжении 0,4 кВ.
  - 1.6. Подключение источников электромагнитных помех и резкопеременной нагрузки на отдельные трансформаторы или электрически удаленные секции шин, а также к расщепленным обмоткам трансформаторов.
  - 1.7. Применение специальных схем включения вентильных преобразователей.
  - 1.8. Равномерное распределение нагрузок по фазам.
  - 1.9. Применение специальных схем соединения обмоток трансформаторов.
  - 1.10. Применение схемных решений, приводящих к увеличению мощности короткого замыкания (КЗ), таких как объединение расщепленных обмоток низшего напряжения трансформаторов или попарного включения на параллельную работу расщепленных обмоток.

2. Применение автоматического регулирования трансформаторов, компенсирующих устройств, синхронных двигателей, вентильных преобразователей, тиристорных источников реактивной мощности.

3. Регулирование графика нагрузки и режимов электропотребления.

4. Эксплуатационные мероприятия по улучшению КЭ, отраженные в виде должностных инструкций, оперативных и ремонтных схем электроснабжения, утвержденных планов мероприятий.

5. Система экономического и материального стимулирования предприятия и работников энергетических служб, обеспечивающая повышение КЭ.

К техническим мероприятиям относится применение специальных технических средств или мероприятий, требующих значительных капитальных вложений.

К техническим средствам по управлению установившимися отклонениями напряжения относятся:

- применение трансформаторов с РПН как для централизованного, так и для местного регулирования напряжения;

- выполнение схемы глубокого ввода на предприятии;

- реконструкция линий электропередач (ЛЭП) путем замены или расщепления проводов или путем перехода с воздушной на кабельную ЛЭП;

- установка устройств продольной и поперечной емкостной компенсации, синхронных компенсаторов, источников реактивной мощности с вентильным управлением, шунтирующих реакторов;

- замена части асинхронных двигателей на предприятии синхронными двигателями;

- применение линейных регуляторов напряжения на ЛЭП или на вторичной обмотке силового трансформатора.

К техническим средствам по управлению размахом изменения напряжения относятся:

- установка трансформаторов большей мощности или с расщепленной обмоткой низшего напряжения для подключения резкопеременной нагрузки;

- усиление коммутационного оборудования на распределительных устройствах ввиду необходимости повышения значения мощности КЗ для снижения отрицательного влияния колебаний напряжения на потребителей;

- применение сдвоенных реакторов для разделения питания нагрузок с резкопеременным и спокойным характером;

- применение продольно-поперечных компенсирующих устройств, в том числе быстродействующих статических компенсирующих устройств на тиристорной основе;

- применение специальных стабилизирующих устройств, работающих на принципах ферромагнитного усилителя.

К техническим средствам по управлению несинусоидальностью напряжения относятся:

- применение фильтро-компенсирующих устройств;
- применение вентильных преобразователей с использованием многофазных схем выпрямления (6, 12, 24-фазные схемы и выше);
- использование специальных анодных трансформаторов при подключении к сети вентильных преобразователей;
- применение сглаживающих реакторов или фильтров для снижения пульсаций выпрямленного тока.

К техническим средствам по управлению несимметрией напряжений относятся:

- применение симметрирующих устройств, состоящих из емкостных и индуктивных элементов, которые имеют электрические или электромагнитные связи через трансформаторы или автотрансформаторы.

## ГЛАВА 5. ЭНЕРГЕТИЧЕСКИЕ ОБСЛЕДОВАНИЯ

Энергетические обследования проводятся в соответствии с Федеральным Законом «Об энергосбережении» и постановлением Правительства Российской Федерации от 2 ноября 1995г. № 1087 «О неотложных мерах по энергосбережению» в целях оценки эффективности использования организациями топливно-энергетических ресурсов (электрической и тепловой энергии, природного и попутного газов, твердого топлива, нефти и продуктов ее переработки), определения возможностей ее повышения и затрат на реализацию энергоэффективных решений.

### 5.1. Организация энергетических обследований

Общее руководство и координацию работ по проведению энергетических обследований потребителей ТЭР в Российской Федерации осуществляет Ростехнадзор России.

Организацию работ по энергетическому обследованию потребителей ТЭР на территории субъектов Российской Федерации осуществляют региональные (территориальные) органы Ростехнадзора России.

Энергетические обследования потребителей ТЭР проводят:

- территориальные органы Ростехнадзора – идеальный вариант, если нужно дешево и быстро оформить энергетический паспорт;
- фирмы, торгующие энергосберегающим оборудованием – быстро и недорого проведут поверхностное обследование и навяжут внедрение их оборудования;
- инжиниринговые компании – часто проводят обследования с условием их участия во внедрении разработанных мероприятий;
- организации по наладке – долго и дорого будут проводить детальные измерения и всесторонние испытания.
- организации при технических ВУЗах и НИИ – отличаются нестандартным подходом, предложат недорогие и эффективные мероприятия и программу энергосбережения.

Энергоаудитор должен отвечать следующим требованиям: обладать правами юридического лица; иметь необходимое инструментальное, приборное и методологическое оснащение; располагать квалифицированным и аттестованным персоналом, иметь опыт выполнения работ в соответствующей области деятельности;



иметь лицензию Минтопэнерго России на право проведения энергетических обследований, выдаваемую в порядке, установленном Методическими указаниями по выдаче специальных разрешений (лицензий) в области энергетики (РДЗ4 38.128-95); иметь аккредитацию в региональном (территориальном) органе Ростехнадзора России.

## 5.2. Виды энергетических обследований

Обязательным энергетическим обследованиям подлежат организации, в которых суммарное потребление ТЭР или каждого из их видов составляет более 6 тыс. тонн условного топлива или более 1 тыс. тонн моторного топлива в год.

Периодичность проведения обязательных энергетических обследований потребителей ТЭР – не реже одного раза в 5 лет.

Энергетические обследования организаций, годовое потребление ТЭР которых составляет менее 6 тыс. тонн условного топлива или менее 1 тыс. тонн моторного топлива проводятся по решению органов исполнительной власти субъектов Российской Федерации.

Энергоаудитор до начала отчетного периода информирует региональные органы Ростехнадзора России о предстоящих энергетических обследованиях.

Существуют шесть видов энергетических обследований организаций:

- предпусковое (предэксплуатационное);
- первичное;
- периодическое (повторное);
- внеочередное;
- локальное;
- экспресс-обследование.

*Предпусковое обследование* смонтированного оборудования проводят с целью проверки соответствия монтажа и наладки требованиям государственных стандартов и СНиПов по показателям энергоэффективности. Право проведения таких обследований принадлежит только территориальному органу Ростехнадзора.

По результатам обследования принимается решение о пуске или вводе в эксплуатацию топливо- и энергопотребляющего оборудования.

Первичное, периодическое (повторное), внеочередное, локальное и экспресс- обследование имеют право проводить органы Ростехнадзора России и энергоаудиторы.

*Первичное обследование* производится для оценки эффективности использования ТЭР (проверяется эффективность работы оборудования,

использующего ТЭР, состояние учета используемых ТЭР, отчетность по их использованию, анализ затрат на топливо- и энергообеспечение и т.д.).

Эффективность использования ТЭР определяется только по результатам инструментального обследования.

Результаты обследования заносятся в энергетический паспорт потребителя ТЭР установленного образца.

По результатам обследования выдается предписание (рекомендации) об устранении нарушений в использовании ТЭР и повышении эффективности их использования.

*Периодическое (повторное) обследование.* При проведении повторного обследования проверяется выполнение ранее выданных предписаний (рекомендаций), оценивается динамика потребления ТЭР и их удельных затрат на выпуск продукции (энергоемкость, стоимость ТЭР в общих материальных затратах производства).

По результатам обследования вносятся изменения в энергетический паспорт потребителя ТЭР.

*Внеочередное обследование* проводится по инициативе регионального (территориального) органа Ростехнадзора России или администрации субъекта Федерации в случаях, если:

- по ряду косвенных признаков (рост общего и удельного потребления ТЭР, себестоимости продукции и топливной составляющей в ней, выбросов в атмосферу и т.д.) у них возникли предположения о резком снижении эффективности использования ТЭР;
- результаты обследования, проведенного энергоаудитором, вызывают сомнения в их достоверности;
- в случае обращения потребителя ТЭР в органы государственной власти за предоставлением льгот, связанных с использованием топливно-энергетических ресурсов.

*Локальные и экспресс-обследования* носят ограниченный по объему и времени проведения характер. При этом производится оценка эффективности использования либо одного из видов ТЭР (электрическая и тепловая энергии; твердое, жидкое или газообразное топливо), вторичных энергоресурсов, либо по отдельной группе агрегатов (отдельным, агрегатам), либо по отдельным показателям эффективности.

### **5.3. Требования к обследуемым потребителям ТЭР**

Обследуемый потребитель ТЭР обязан оказывать содействие проведению обследования, а именно:

- обеспечить доступ персонала организации, проводящей

обследование, к обследуемым объектам;

- предоставить собственный персонал для сопровождения и помощи в проведении обследования;
- устанавливать режимы работы оборудования, необходимые для проведения измерений, если это не противоречит требованиям технологии и безопасности.

При проведении энергетического обследования потребитель ТЭР обязан назначить лицо, ответственное за его проведение и представить:

- необходимую техническую и технологическую документацию (исполнительные схемы энергетических коммуникаций, данные о топливо- и энергоиспользующем оборудовании, приборах учета ТЭР, режимные карты и т.д.);
- данные о цеховом выпуске продукции и потреблении ТЭР;
- документы по хозяйственно-финансовой деятельности (отраслевые и межотраслевые нормы и нормативы, тарифы, лимиты потребления, договора на поставку ТЭР, учет складских запасов топлива, данные потребления ТЭР на собственные нужды, по переданным транзитом ТЭР и отпущенным другим потребителям, их потерям и т.д.);
- статистическую отчетность организации о выпуске продукции и использовании ТЭР в натуральном и стоимостном выражении.

#### **5.4. Оформление результатов энергетических обследований**

По завершении энергетических обследований оформляют следующую необходимую документацию:

- акт (отчет) о проведенном энергетическом обследовании установленной формы;
- инструментально подтвержденный топливно-энергетический баланс;
- энергетический паспорт;
- рекомендации (по согласованию с руководством обследованной организации–программу) по повышению эффективности использования ТЭР и снижению затрат на топливо- и энергообеспечение.

В дополнение к указанным документам региональные (территориальные) органы Ростехнадзора России выдают предписание об устранении нарушений в использовании ТЭР.

В результатах энергетического обследования должна быть дана оценка эффективности использования ТЭР в организации, раскрыты

причины выявленных нарушений в их использовании, выявлены имеющиеся резервы экономии, предложены технические и организационные энергосберегающие решения с указанием прогнозируемой экономии в физическом и денежном выражении, а также стоимости их реализации.

Рекомендации по энергосбережению и рациональному использованию ТЭР не должны снижать экологические характеристики работающего оборудования и технологических процессов, уровень безопасности и комфортности работы персонала, качество и безопасность продукции.

Акты (отчеты) проведенных энергетических обследований подписываются уполномоченными представителями организации, проводившей энергетическое обследование, и потребителя ТЭР.

После подписания актов (отчетов) в них запрещается вносить изменения и дополнения. При наличии разногласий по содержанию актов (отчетов), окончательное решение принимает уполномоченный представитель организации, проводившей энергетическое обследование.

Уполномоченный представитель потребителя ТЭР, не согласный с указанным решением, вправе изложить свое собственное мнение, которое прилагается к акту (отчету),

Энергоаудитор передает полный отчет о проведенном энергетическом обследовании потребителю ТЭР, а в десятидневный срок после подписания акта (отчета) о проведенном обследовании передает энергопаспорт региональному (территориальному) органу Ростехнадзора России, который, в свою очередь:

- отчет о результатах проведенного обследования передает потребителю ТЭР;
- обобщает результаты проведенных энергетических обследований (с учетом деятельности энергоаудиторов) по поднадзорной территории;
- обобщенные результаты, оформленные соответствующим образом, передает вышестоящей организации и администрации субъектов Федерации.

### **5.5. Финансирование энергетических обследований**

Финансирование энергетических обследований организаций производится за счет средств федерального, местного бюджетов и внебюджетных источников, а также за счет их собственных средств.

Энергетические обследования потребителей ТЭР, полностью финансируемых из федерального и местного бюджетов, производятся,

как правило, региональными органами Ростехнадзора России.

Энергетические обследования потребителей ТЭР, частично финансируемых из федерального и местного бюджетов, могут производить региональные (территориальные) органы Ростехнадзора России или энергоаудиторы.

Энергетические обследования потребителей ТЭР, не имеющих бюджетного финансирования, производятся за их счет.

Финансирование внеочередных энергетических обследований потребителей ТЭР производятся за счет организаций, выступивших инициаторами этих обследований.

В случае подтверждения недостоверности результатов энергетических обследований, проведенных региональными органами Ростехнадзора России или энергоаудиторами они обязаны возместить потребителям ТЭР ранее понесенные ими затраты по проведению энергетических обследований.

### **5.6. Права и ответственность сторон**

В пределах пятилетнего интервала потребители вправе самостоятельно определять время проведения энергетического обследования, поставив в известность об этом региональный Ростехнадзор, а также самостоятельно выбирать исполнителя по его проведению.

В случае нарушения периодичности проведения обязательных ЭО потребителем Ростехнадзор имеет право назначить новую дату и исполнителя по проведению энергетического обследования.

Потребители ТЭР, своевременно проводящие энергетические обследования имеют право на льготное финансирование из бюджетных и внебюджетных источников мероприятий по энергосбережению в порядке, определяемом федеральным и региональными законами «Об энергосбережении».

Потребители ТЭР несут ответственность за несвоевременное проведение энергетических обследований в порядке, определяемом Кодексом Российской Федерации «Об административных правонарушениях».

Региональные органы Ростехнадзора России и фирмы-энергоаудиторы несут ответственность за качество проведенных ими энергетических обследований. В случае неоднократного подтверждения низкого качества энергетических обследований, проведенных энергоаудиторами, они могут быть лишены лицензии на право проведения этих работ.

## 5.7. Энергетический менеджмент

Важнейшим условием энергосбережения является создание системы энергетического менеджмента – системы управления энергоресурсами на промышленном предприятии.

Результаты ЭО так и останутся на бумаге, если не будет определена и отрегулирована система организации, ответственности, отчетности и финансирования практических работ по энергосбережению.

Основные составляющие этой работы:

- принятие организационных мер;
- обеспечение финансирования;
- контроль.

Построив и наладив работу качественной системы энергоменеджмента, существующий бизнес получает уникальные возможности своевременно проводить наиболее эффективные мероприятия энергосбережения с уверенностью, что вкладываемые средства не будут потрачены зря. Постоянно получать отдачу от этих вложений и знать фактическую её величину. Работать с уверенностью в завтрашнем дне при постоянно ухудшающихся внешних условиях.

Создание системы энергоменеджмента начинается с осознания её необходимости и закрепления этого понимания документально. Этот документ должен включать:

- Декларацию энергетической политики предприятия, описывающую цели энергосбережения и задачи на каждом этапе.
- Принципы распределения обязанностей и ответственности за проведение работ по энергосбережению. Обязанности и ответственность должны быть адекватны возможностям. Так, практически на каждом предприятии эти обязанности закреплены за энергослужбой, однако их оборудование только распределяет да иногда преобразует энергию. Фактические потребители ресурсов – технологические подразделения имеют задачу выпуска продукции, и зачастую – любой ценой.

Для каждого предприятия структура системы будет уникальной, однако, общие рекомендации таковы:

- ответственность за функционирование системы возлагается на первого заместителя руководителя предприятия;
- координирует деятельность энергоменеджер;
- по вопросам энергосбережения ему подчиняются представители от каждого подразделения;

- ответственность за реализацию программы несут руководители подразделений;
- для проработки и согласования предлагаемых мероприятий создаётся рабочая группа из числа специалистов служб: энергетической, технологической, финансовой, охраны труда и ТБ.

– Программу энергосбережения – перечень мероприятий, с указанием сроков внедрения, объёма необходимых средств, ответственных лиц и исполнителей.

В программу должны быть включены как энергосберегающие мероприятия, так и прочие вопросы создания системы энергоменеджмента: внедрение системы контроля и поощрения достижений, повышение мотивации и обучение персонала, сроки пересмотра и корректировки программы и положения.

- Принципы финансирования энергосбережения.
- Описание системы контроля и оценки результатов.

При разработке положения об энергосбережении важным моментом является организация широкого его обсуждения во всех подразделениях. Это поможет облегчить его введение, а само участие в разработке положения является серьёзным мотивирующим фактором.

Финансирование энергосбережения складывается из решения трёх вопросов:

1. Оплаты текущих расходов.

Постоянная составляющая расходов на энергосбережение состоит из оплаты труда персонала занятого в системе энергоменеджмента, премиальных за достигнутые результаты в энергосбережении и прочих расходов на обучение персонала, на литературу и наглядную агитацию и т.д. и т.п.

Объём этих расходов, составляет примерно 10 % от расходов предприятия на оплату энергоресурсов.

2. Инвестиций в конкретные энергосберегающие мероприятия.

Состояние даже сравнительно новых предприятий таково, что без крупных инвестиций добиться приемлемых результатов в сжатые сроки очень тяжело. Для инвестирования в энергосбережение существуют различные фонды и программы, созданные в рамках федеральной и региональных программ энергосбережения, и некоторые из них реально действуют. Пробриться в них сложно, и здесь необходимы квалификация, опыт и настойчивость руководства предприятия. Другой путь – взять кредит. Тем более что по оценкам экономистов,

инвестиции в энергосбережение в 3...5 раз привлекательнее инвестиций в нефтедобычу.

3. Учёт и распределение средств сэкономленных за счёт энергосбережения.

Обычно учёт расходования энергоресурсов возложен на энергослужбу, а учёт их оплаты – на финансовые подразделения предприятия.

В системе энергоменеджмента необходимо свести задачи учёта энергоресурсов, их оплаты и экономии, а также распределения сэкономленных на энергоресурсах средств в единую систему. Это позволит знать объёмы сэкономленных средств, не дав им раствориться в «общем котле», что обычно сводит все усилия по созданию системы энергоменеджмента к нулю. Позволит перевести текущие расходы энергоменеджмента и инвестиции в небольшие энергосберегающие мероприятия на самофинансирование, то есть осуществлять из сэкономленных средств. Из них же полезно выделять часть средств для инвестиций в развитие тех подразделений, успехи которых в энергосбережении наибольшие.

Решение этих вопросов требует применения финансовых инструментов и независимого подхода, поэтому их необходимо поручить специалистам финансового подразделения предприятия.



## ГЛАВА 6. ЭКОНОМИЯ ЭЛЕКТРИЧЕСКОЙ ЭНЕРГИИ В ПРОМЫШЛЕННОСТИ

### 6.1. Перевод внешних и внутренних сетей на повышенное напряжение и реконструкция сетей

Экономия электроэнергии в сети при переводе ее на более высокий класс напряжения определяется, кВт·ч

$$\Delta \mathcal{E} = 0,003 \cdot \rho \cdot L \cdot t \cdot \left( \frac{I_1^2}{F_1} - \frac{I_2^2}{F_2} \right),$$

где  $L$  – длина участка сети, на котором производится повышение номинального напряжения, м;  $I$  – среднее значение токов в каждом проводе сети соответственно при низшем и высшем напряжении, А;  $\rho$  – удельное сопротивление материала провода при 20°С (для алюминия 0,026–0,029; для меди 0,0175–0,018, для стали 0,01–0,14 Ом·мм<sup>2</sup>/м);  $F_1$  и  $F_2$  – сечение проводов сети при низшем и высшем напряжении, мм<sup>2</sup> (при проведении мероприятий без замены проводов  $F_1 = F_2$ );  $t$  – расчетный период времени, ч.

Экономия электроэнергии при проведении реконструкции сетей, кВт·ч:

- замена сечения проводов;
- замена материала проводов;
- сокращение длины без изменения напряжения;

$$\Delta \mathcal{E} = 0,003 \cdot I^2 \cdot \left( \frac{\rho_1 \cdot L_1}{F_1} - \frac{\rho_2 \cdot L_2}{F_2} \right) \cdot t,$$

где  $\rho_1$ ,  $L_1$ ,  $F_1$  – удельное сопротивление материала провода, Ом·мм<sup>2</sup>/м, длина линии, м, сечение проводов сети, мм<sup>2</sup> до реконструкции;  $\rho_2$ ,  $L_2$ ,  $F_2$  – аналогичные параметры линии после реконструкции;  $I$  – средний ток линии, А;  $t$  – расчетный период времени, ч.

### 6.2. Включение под нагрузку резервных линий электропередачи

Потери электрической энергии в сетях пропорциональны активному сопротивлению проводов, следовательно, при включении под нагрузку резервной линии потери снизятся в 2 раза, если длина, сечение проводов и нагрузка основной и резервной ВЛ равны и схемы соответственно одинаковы.

### 6.3. Экономичный режим работы трансформаторов

Экономичный режим работы трансформаторов определяет число одновременно включенных трансформаторов, обеспечивающих минимум потерь электроэнергии в них.

На подстанциях, оборудованных однотипными трансформаторами одинаковой мощности, число одновременно включенных трансформаторов определяется следующими условиями:

1. при росте нагрузки подключение  $(n + 1)$  - го трансформатора экономически целесообразно, когда коэффициент нагрузки работающих трансформаторов достигает значения

$$k_3 \geq \sqrt{\frac{n+1}{n}} \cdot \sqrt{\frac{\Delta P_{XX} + k_3 \cdot \Delta Q_{XX}}{\Delta P_{K3} + k_3 \cdot \Delta Q_{K3}}},$$

2. при снижении нагрузки экономически целесообразно отключать один из трансформаторов, когда коэффициент загрузки работающих трансформаторов достигает значения

$$k_3 \geq \sqrt{\frac{n-1}{n}} \cdot \sqrt{\frac{\Delta P_{XX} + k_3 \cdot \Delta Q_{XX}}{\Delta P_{K3} + k_3 \cdot \Delta Q_{K3}}},$$

где  $n$  – число включенных трансформаторов,  $\Delta P_{XX}$  – паспортные потери холостого хода трансформатора, кВт;  $\Delta P_{K3}$  – паспортные потери короткого замыкания трансформатора, кВт;  $\Delta Q_{XX} = S_H \cdot \frac{I_{XX}}{100}$  – реактивные потери холостого хода трансформатора, кВАр;  $\Delta Q_{K3} = S_H \cdot \frac{U_{K3}}{100}$  – реактивные потери короткого замыкания, кВАр;  $S_H$  – номинальная мощность трансформатора, кВ·А;  $U_{K3}$  – напряжение короткого замыкания, %;  $I_{XX}$  – ток холостого хода, %;  $k_3$  – коэффициент потерь, кВт/кВАр.

Примерные значения  $k_3$  в зависимости от места установки трансформаторов принимаются согласно табл. 6.1.

При наличии на подстанции двух или более трансформаторов различной мощности целесообразно строить кривые зависимости потерь от нагрузки трансформаторов. Приведенные потери мощности для построения этих кривых определяются по выражению

$$\sum \Delta P = n \cdot (\Delta P_{XX} + k_3 \cdot \Delta Q_{XX}) + \frac{1}{n} \cdot (\Delta P_{K3} + k_3 \cdot \Delta Q_{K3}) \cdot k_3^2.$$

По этим кривым в зависимости от нагрузки подстанции определяется режим работы трансформаторов, т.е. подключение

дополнительного трансформатора или вывод из работы одного из трансформаторов.

Таблица 6.1.

Значения коэффициента потерь в зависимости от места установки трансформатора

№п/п	Характеристика трансформатора и системы электроснабжения	$k_{\Sigma}$ , кВт/кВАр	
		$k_{\Sigma}$ в часы максимума нагрузки ЭС	$k_{\Sigma}$ в часы минимума нагрузки ЭС
1	Трансформаторы, получающие питание непосредственно от шин ЭС	0,02	0,02
2	Сетевые трансформаторы, питающиеся от ЭС на генераторном напряжении	0,07	0,04
3	Понижающие трансформаторы 110/35/10 кВ, питающиеся от районных сетей	0,1	0,06
4	Понижающие трансформаторы 10 –6/0,4кВ, питающиеся от районных сетей	0,15	0,1

**Пример 6.1.** На подстанции установлено три трансформатора мощностью 630 кВ·А. После построения кривых изменения приведенных потерь мощности в зависимости от нагрузки (рис. 6.1) можно сделать вывод, что с точки зрения максимального снижения потерь в трансформаторах целесообразно установить следующий режим работы:

- при нагрузках от 0 до 380 кВ·А включать один из трансформаторов;
- при увеличении нагрузки от 380 до 1180 кВ·А подключить второй трансформатор;
- при нагрузках более 1180 кВ·А экономически целесообразна параллельная работа всех трех трансформаторов.

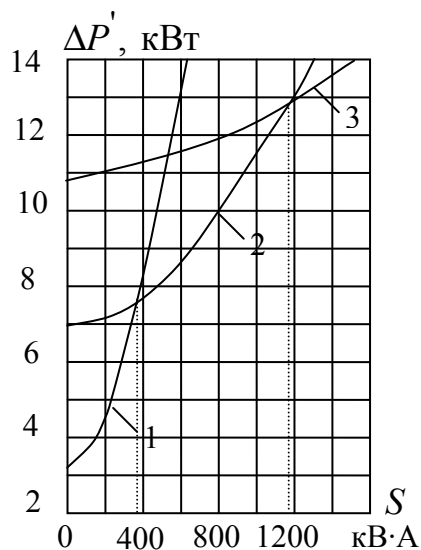


Рис. 6.1. Приведенные потери для определения экономически целесообразного режима работы трансформаторов 630 кВ·А, 10кВ  
1 – изолированная работа трансформатора; 2 – параллельная работа двух трансформаторов; 3 – параллельная работа трех трансформаторов.

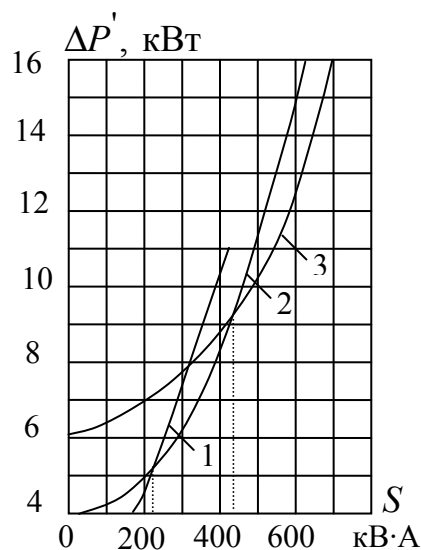


Рис. 6.2. Приведенные потери для определения экономически целесообразного режима работы трансформаторов 400 и 630 кВ·А, 10кВ  
1 – изолированная работа трансформатора 400кВ·А; 2 – изолированная работа трансформатора 630кВ·А; 3 – параллельная работа трансформаторов 400 и 630кВ·А.

**Пример 6.2.** На подстанции установлено два трансформатора мощностью 400 и 630 кВ·А. Из графиков приведенных потерь (рис. 6.2) можно выбрать оптимальный режим работы этих трансформаторов:

- при нагрузках от 0 до 260кВ·А целесообразно включать один трансформатор 400кВ·А;
- при нагрузках от 260 до 450кВ·А экономически выгодно трансформатор 400кВ·А вывести из работы, включив трансформатор 630кВ·А;
- при росте нагрузок выше 450кВ·А целесообразна работа двух трансформаторов параллельно.

#### 6.4. Электродвигатели – увеличение нагрузки рабочих машин

Увеличение средней нагрузки рабочих машин снижает удельные расходы электроэнергии. Из рис.6.3 видно, что при уменьшении нагрузки снижается к.п.д. электродвигателя и особенно – рабочей машины.

Для определения экономии электроэнергии при увеличении нагрузки рабочих машин вводится понятие удельного расхода энергии, который равен количеству энергии, потребляемой двигателем из сети  $\mathcal{E}_c$ , отнесенному к каждому кВт·ч полезной работы при данном технологическом режиме:

$$\mathcal{E}_\Pi = P_{\max} \cdot T_{\max},$$

где  $\mathcal{E}_\Pi$  – энергия, потребляемая двигателем, кВтч;  $P_{\max}$  – мощность, потребляемая рабочим органом машины, кВт;  $T_{\max}$  – время полезной работы машины, ч.

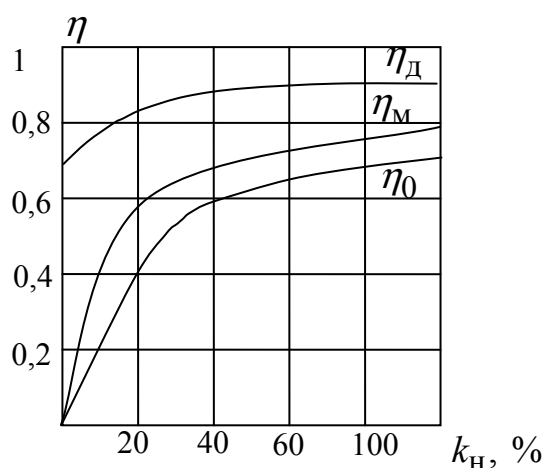


Рис. 6.3. Зависимость к.п.д. рабочей машины  $\eta_M$ , двигателя  $\eta_D$  и всего привода  $\eta_0$  от коэффициента нагрузки  $k_H$

Удельный расход энергии

$$\Delta\mathcal{E} = \frac{1}{\eta_M \cdot k_H} \cdot \left( k_H + \frac{\alpha \cdot (1 - \eta_{MH})}{k_T} \right),$$

где  $\eta_{MH}$  – к.п.д. рабочей машины при полной нагрузке;  $k_H = P_{\max} / P_{MH}$  – коэффициент нагрузки;  $P_{MH}$  – номинальная мощность рабочей машины, кВт;  $k_T = T_{\max} / (T_{\max} + T_{XX})$  – коэффициент использования рабочей машины;  $T_{XX}$  – время работы машины на холостом ходу;  $\alpha$  – коэффициент, зависящий от типа и конструкции рабочей машины, равный 0,7–0,9.

При отсутствии холостого хода ( $k_T = 1$ ) удельный расход энергии

$$\Delta\mathcal{E}' = \frac{k_H + \alpha \cdot (1 - \eta_{MH})}{\eta_{MH} \cdot k_H}.$$

При максимальном использовании рабочей машины, т.е. при отсутствии холостого хода и полной нагрузке машины ( $k_H = 1$ ), удельный расход энергии будет минимальным

$$\Delta \mathcal{E}_0 = \frac{1 + \alpha \cdot (1 - \eta_{MH})}{\eta_{MH}}.$$

Отношение  $\beta = \Delta \mathcal{E} / \Delta \mathcal{E}_0$  определяет коэффициент увеличения удельного расхода энергии в зависимости от нагрузки и продолжительности работы в режиме холостого хода

$$\beta = \frac{k_H \cdot k_T + \alpha \cdot (1 - \eta_{MH})}{[1 + \alpha \cdot (1 - \eta_{MH}) \cdot k_H \cdot k_T]}.$$

На рис. 6.4 приведены кривые  $\beta = f(k_H)$ , по которым можно определить эффективность повышения нагрузки рабочих машин, определить экономию энергии, получаемую в результате повышения нагрузки рабочих машин.

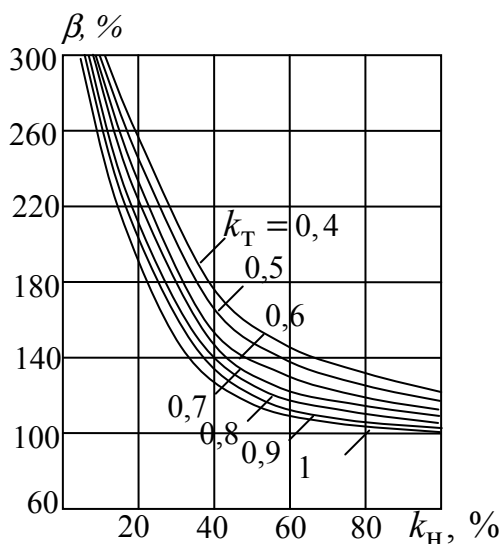


Рис. 6.4. Зависимость изменения удельных расходов электроэнергии от коэффициента нагрузки рабочей машины

**Пример 6.3.** Металлообрабатывающий станок постоянно работает с нагрузкой, равной 25% номинальной мощности ( $k_H = 25\%$ ), и с продолжительностью периода холостого вращения, равной 50% ( $k_T = 0,5\%$ ).

В этом случае удельный расход энергии по сравнению с минимально возможным удельным расходом энергии при полном использовании станка по графику рис. 6.4 составит 210 %.

При увеличении нагрузки станка до  $k_H = 80\%$  и сокращении периода холостого вращения до  $k_T = 0,9\%$ , увеличение удельного расхода энергии составит только  $106\%$ .

Учитывая, что  $\Delta \mathcal{E}_0 = 1,48$  кВт·ч при  $\eta_{MH} = 0,8$  и  $\alpha = 0,9$  получим часовую экономию электрической энергии

$$\Delta \mathcal{E} = (\beta_1 - \beta_2) \cdot \Delta \mathcal{E}_0 = (2,5 - 1,06) \cdot 1,48 = 2,14 \text{ кВт}\cdot\text{ч}.$$

### 6.5. Замена незагруженных электродвигателей

Если средняя нагрузка электродвигателя составляет менее  $45\%$  номинальной мощности, то замена его менее мощным электродвигателем всегда целесообразна и проверки расчетами не требует. При нагрузке электродвигателя (ЭД) более  $70\%$  номинальной мощности можно считать, что замена его нецелесообразна.

При нагрузке ЭД в пределах  $45\text{--}70\%$  номинальной мощности целесообразность их замены должна быть подтверждена уменьшением суммарных потерь активной мощности в электрической системе и в электродвигателе. Эти суммарные потери активной мощности могут быть определены по формуле

$$\Delta P_{\text{сум}} = \left[ Q_{\text{ХХ}} \cdot (1 - k_H^2) + k_H^2 \cdot Q_H \right] \cdot k_{\mathcal{E}} + \Delta P_{\text{ХХ}} + k_H^2 \cdot \Delta P_{\text{ан}},$$

где  $Q_{\text{ХХ}} = \sqrt{3} \cdot U_H \cdot I_{\text{ХХ}}$  – реактивная мощность, потребляемая электродвигателем из сети при холостом ходе, кВАр;  $I_{\text{ХХ}}$  – ток холостого хода ЭД, А;  $U_H$  – номинальное напряжение ЭД, В;  $k_H = P/P_H$  – коэффициент нагрузки ЭД;  $P$  – средняя нагрузка ЭД, кВт;

$P_H$  – номинальная мощность ЭД, кВт;  $Q_H = \frac{P_H}{\eta_d} \cdot \text{tg} \varphi_H$  – реактивная

мощность ЭД при номинальной нагрузке, кВАр;  $\eta_d$  – к.п.д. электродвигателя при полной нагрузке;  $\text{tg} \varphi_H$  – производная от номинального коэффициента мощности ЭД;  $k_{\mathcal{E}}$  – коэффициент

повышения потерь, кВт/кВАр;  $\Delta P_{\text{ХХ}} = P_H \cdot \left( \frac{1 - \eta_d}{\eta_d} \right) \cdot \left( \frac{\gamma}{1 + \gamma} \right)$  – потери

активной мощности при холостом ходе ЭД, кВт;

$\Delta P_{\text{ан}} = P_H \cdot \left( \frac{1 - \eta_d}{\eta_d} \right) \cdot \left( \frac{1}{1 + \gamma} \right)$  – прирост потерь активной мощности в ЭД

при нагрузке  $100\%$ , кВт;  $\gamma = \Delta P_{\text{ХХ}} / \Delta P_{\text{ан}}$  – расчетный коэффициент,

зависящий от конструкции ЭД и определяемый из выражения

$$\gamma = \frac{\Delta P_{\text{XX}}}{(1 - \eta_{\text{H}}, \%) - \Delta P_{\text{XX}}}; \quad \Delta P_{\text{XX}}, \% - \text{потери холостого хода в процентах}$$

активной мощности, потребляемой двигателем при загрузке 100%.

**Пример 6.4.** Электродвигатель А92-2 мощностью  $P_{\text{H}} = 125$  кВт работает с нагрузкой 70 кВт; необходимо проверить рентабельность его замены электродвигателем А82-2 мощностью  $P_{\text{H}} = 75$  кВт. Коэффициент повышения потерь принимаем  $k_{\gamma} = 0,1$  кВт/кВАр. Параметры двигателя А92-2:  $U_{\text{H}} = 380$  В;  $\eta_{\text{H}} = 0,92$ ;  $\cos \varphi_{\text{H}} = 0,92$ ;  $I_{\text{XX}} = 71$  А;  $\Delta P_{\text{XX}} = 4,4$  кВт.

Определяем:

$$Q_{\text{XX}} = \sqrt{3} \cdot 380 \cdot 71 \cdot 10^{-3} = 46,6 \text{ кВАр};$$

$$Q_{\text{H}} = \frac{125}{0,92} \cdot 0,426 = 58 \text{ кВАр};$$

$$k_{\text{H}} = \frac{P}{P_{\text{H}}} = \frac{70}{125} = 0,7;$$

$$\gamma = \frac{4,4}{(100 - 92) - 4,4} = 1,22;$$

$$\Delta P_{\text{аH}} = 125 \cdot \frac{1 - 0,92}{0,92} \cdot \frac{1}{1 + 1,22} = 4,9 \text{ кВт};$$

$$\Delta P'_{\text{сум}} = 46,6 \cdot \left[ (1 - 0,7)^2 + 0,7^2 \cdot 58 \right] \cdot 0,1 + 4,4 + 0,7^2 \cdot 4,9 = 11,99 \text{ кВт}.$$

Параметры двигателя А82-2:

$U_{\text{H}} = 380$  В;  $\eta_{\text{H}} = 0,91$ ;  $\cos \varphi_{\text{H}} = 0,92$ ;  $I_{\text{XX}} = 42,6$  А;  $\Delta P_{\text{XX}} = 3,2$  кВт.

Определяем:

$$Q_{\text{XX}} = \sqrt{3} \cdot 380 \cdot 42,6 \cdot 10^{-3} = 27,9 \text{ кВАр};$$

$$Q_{\text{H}} = \frac{75}{0,91} \cdot 0,426 = 35 \text{ кВАр};$$

$$k_{\text{H}} = \frac{P}{P_{\text{H}}} = \frac{70}{75} = 0,93;$$

$$\gamma = \frac{3,2}{(100 - 91) - 3,2} = 0,57;$$

$$\Delta P_{\text{аH}} = 75 \cdot \frac{1 - 0,91}{0,91} \cdot \frac{1}{1 + 0,57} = 4,36 \text{ кВт};$$

$$\Delta P''_{\text{сум}} = 27,9 \cdot \left[ (1 - 0,93)^2 + 0,93^2 \cdot 35 \right] \cdot 0,1 + 3,2 + 0,93^2 \cdot 4,36 = 10,4 \text{ кВт}.$$



В результате замены незагруженного двигателя получили снижение потерь активной мощности в двигателе и электрических сетях

$$\Delta P = \Delta P'_{\text{сум}} - \Delta P''_{\text{сум}} = 11,99 - 10,40 = 1,59 \text{ кВт.}$$

Замена незагруженных ЭД, даже если она оправдана расчетом, может производиться только после тщательной проверки возможности их полной загрузки за счет правильного использования приводимых ими рабочих машин. Это мероприятие оправдано в тех случаях, когда двигатель выбран неправильно и завышен по мощности по сравнению с рабочей машиной. Установка двигателя пониженной мощности как бы узаконивает недостаточное использование рабочей машины и в перспективе может служить препятствием для полного использования ее при соответствующем усовершенствовании технологического процесса.

### **6.6. Коэффициент мощности и его технико-экономическое значение**

Коэффициентом мощности  $\cos \varphi$  называют отношение активной мощности потребителя к полной мощности

$$\cos \varphi = \frac{P}{S}.$$

Каждый потребитель электрической энергии характеризуется номинальным током и напряжением и номинальной полной мощностью, равными произведению номинального напряжения на номинальный ток. Для трехфазной системы переменного тока

$$S_{\text{H}} = \sqrt{3} \cdot U_{\text{H}} \cdot I_{\text{H}}.$$

Наилучшее использование мощности генератора будет при его работе с номинальными значениями тока и напряжения и при  $\cos \varphi \approx 1$ . В этом случае активная мощность генератора будет равна его полной мощности

$$P_{\text{H}} = \sqrt{3} \cdot U_{\text{H}} \cdot I_{\text{H}} \cdot \cos \varphi = \sqrt{3} \cdot U_{\text{H}} \cdot I_{\text{H}} = S_{\text{H}}.$$

При номинальных значениях тока и напряжения и изменяющемся  $\cos \varphi$  мощность генератора будет прямо пропорциональна последнему, а уменьшение  $\cos \varphi$  приведет к неполному использованию его мощности.

С другой стороны, если приемник электрической энергии работает с постоянной активной мощностью при неизменном напряжении, но при различных  $\cos \varphi$ , то его ток изменяется обратно пропорционально  $\cos \varphi$ . Таким образом, с уменьшением  $\cos \varphi$  ток

приемника и питающей его сети увеличивается, что приводит к дополнительным потерям электрической энергии в линиях электропередачи

$$I = \frac{P}{\sqrt{3} \cdot U_{\text{H}} \cdot \cos \varphi}.$$

В настоящее время приняты следующие нормативные значения коэффициента мощности:

0,85 – при питании потребителей от генераторов электростанций на генераторном напряжении;

0,93 – при питании потребителей от районных сетей напряжением 110, 220кВ и от сетей 35кВ, питающихся от электростанций через две ступени трансформации;

0,95 – при питании потребителей от сетей напряжением 35кВ, питающихся от районных электросетей через три ступени трансформации.

#### *6.6.1. Причины и последствия низкого коэффициента мощности*

Основными потребителями электрической энергии на промышленных предприятиях являются асинхронные двигатели (АД), которые наряду с активной (полезной) потребляют и реактивную мощность, идущую на создание вращающихся магнитных полей.

Потребляемая асинхронными двигателями реактивная мощность может быть разделена на намагничивающую, не зависящую от нагрузки и идущую на создание основного магнитного потока, и реактивную мощность, пропорциональную квадрату нагрузки и обусловленную магнитными полями рассеивания в двигателе. Полная реактивная мощность, потребляемая асинхронным двигателем, может быть определена по формуле

$$Q_{\text{д}} = Q_0 + k_3^2 \cdot \Delta Q_{\text{H}}, \text{ кВАр},$$

$$Q_0 = \sqrt{3} \cdot I_0 \cdot U_{\text{H}} \cdot 10^{-3}, \text{ кВАр},$$

где  $Q_0$  – намагничивающая мощность холостого хода двигателя;  $I_0$  – ток холостого хода, А;  $U_{\text{H}}$  – номинальное напряжение, В;  $k_3$  – коэффициент загрузки;  $\Delta Q_{\text{H}} = Q_{\text{H}} - Q_0$  – приращение реактивной мощности при номинальной нагрузке, кВАр;  $Q_{\text{H}} = P_{\text{H}} \cdot \text{tg} \varphi / \eta$  – реактивная мощность двигателя при номинальной нагрузке, кВАр.

Полную реактивную мощность трансформатора определяют по формуле

$$Q_T = Q_{0T} + k_{3T}^2 \cdot \Delta Q_{HT},$$

где  $Q_{0T}$  – намагничивающая мощность трансформатора,

$$Q_{0T} = \sqrt{3} \cdot U_H \cdot I_H (i_0^{\%}) \cdot 10^{-5}, \text{ кВАр};$$

где  $i_0^{\%}$  – ток холостого хода трансформатора в процентах от номинального;  $k_{3T}^2$  – коэффициент загрузки трансформатора;  $\Delta Q_{HT}$  – приращение реактивной мощности трансформатора,

$$\Delta Q_{HT} = U_H (e_k^{\%}) \cdot 10^{-2}.$$

В АД и трансформаторах основная доля реактивной мощности приходится на мощность  $Q_0$ , идущую на создание основного магнитного потока, равную мощности холостого хода. Основными причинами сравнительно большого потребления реактивной мощности, а значит снижения величины коэффициента мощности являются:

1. Работа АД и трансформаторов при неполной загрузке. При этом уменьшается активная мощность электрической машины, тогда как реактивная остается почти без изменений, что ведет к снижению  $\cos \varphi$ .

2. несовершенство конструкции АД и его некачественный ремонт (наличие большого воздушного зазора между статором и ротором). Магнитное сопротивление воздушного зазора составляет примерно 80% от общего сопротивления.

3. Повышение напряжения сети. С повышением напряжения у АД и трансформаторов возрастает магнитный поток, а следовательно, и потребляемая реактивная мощность, при этом коэффициент мощности снижается.

4. Снижение скорости электрических машин. Тихоходные асинхронные двигатели имеют более сложную магнитную цепь и потребляют большую реактивную мощность, а следовательно имеют более низкий  $\cos \varphi$  чем быстроходные. Низкий  $\cos \varphi$  промышленного предприятия приводит к увеличению мощности и размеров генераторов и трансформаторов.

**Пример 6.5.** На промышленном предприятии установлены асинхронные двигатели суммарной мощностью 12000кВт. Определить необходимую мощность трансформаторов для случаев работы двигателей с  $\cos \varphi_1 = 0,9$  и с  $\cos \varphi_2 = 0,75$ .

Определяем полную мощность трансформаторов для обоих случаев

$$S_1 = \frac{P}{\cos \varphi_1} = \frac{12000}{0,9} = 13333 \text{ кВА};$$

$$S_2 = \frac{P}{\cos \varphi_2} = \frac{12000}{0,75} = 16000 \text{ кВА}.$$

Разница в 2667кВА должна быть покрыта за счет установки более мощных трансформаторов, в то время, как полезная мощность остается постоянной (12000кВт).

Потери мощности на нагревание проводов пропорциональны квадрату тока

$$\Delta P = \sqrt{3} \cdot I^2 \cdot R,$$

где  $I$  – полный ток, протекающий по проводу, А;  $R$  – сопротивление линии, Ом.

Величина тока  $I$  обратно пропорциональна  $\cos \varphi$ .

**Пример 6.6.** Определить потери электрической энергии в линии сопротивлением  $R = 4$  Ом по данным примера 6.5 при напряжении 35кВ и убытки при работе с заниженным  $\cos \varphi$ .

Определяем полный ток для обоих случаев:

$$I_1 = \frac{P}{\sqrt{3} \cdot U \cdot \cos \varphi_1} = \frac{12000}{\sqrt{3} \cdot 35 \cdot 0,9} = 221 \text{ А};$$

$$I_2 = \frac{P}{\sqrt{3} \cdot U \cdot \cos \varphi_2} = \frac{12000}{\sqrt{3} \cdot 35 \cdot 0,75} = 266 \text{ А};$$

Определяем потери мощности для первого и второго случаев:

$$\Delta P_1 = \sqrt{3} \cdot I_1^2 \cdot R = \sqrt{3} \cdot 221^2 \cdot 4 = 338 \text{ кВт};$$

$$\Delta P_2 = \sqrt{3} \cdot I_2^2 \cdot R = \sqrt{3} \cdot 266^2 \cdot 4 = 490 \text{ кВт}.$$

Разность потерь мощности составит

$$\Delta P = \Delta P_2 - \Delta P_1 = 490 - 338 = 152 \text{ кВт}.$$

Соответственно разность потерь энергии за год составит

$$\Delta W = (\Delta P_2 - \Delta P_1) \cdot T = (490 - 338) \cdot 8760 = 1331520 \text{ кВт}\cdot\text{ч},$$

где  $T$  – число часов работы линии в году, ч.

Убытки за счет низкого  $\cos \varphi$  за один год составят (при стоимости электрической энергии  $C=158,37$  коп./кВт·ч согласно тарифному меню на 2007г.)

$$\Delta C = \Delta W \cdot C = 1331520 \cdot 158,32 = 210872822,4 \approx 2,109 \text{ млн. р.}$$

**Пример 6.7.** Определить активную мощность трансформатора мощность 360 кВ·А при  $\cos \varphi_1 = 0,8$  и  $\cos \varphi_2 = 0,6$ .

Определяем активную мощность для каждого случая:

$$P_1 = S \cdot \cos \varphi_1 = 360 \cdot 0,8 = 288 \text{ кВт};$$

$$P_2 = S \cdot \cos \varphi_2 = 360 \cdot 0,6 = 216 \text{ кВт}.$$

Следовательно, чем ниже  $\cos \varphi$ , тем хуже используется установленная мощность оборудования. Таким образом, каждое предприятие должно быть заинтересовано в повышении коэффициента мощности как отдельных потребителей, так и всего промышленного объекта.

#### 6.6.2. Способы повышения $\cos \varphi$

Повышение  $\cos \varphi$  естественным путем предусматривает качественную эксплуатацию электротехнического оборудования, которое может быть достигнуто проведением следующих мероприятий:

1. Повышением загрузки электродвигателей за счет рационального изменения технологического процесса. Двигатели, работающие с постоянной недогрузкой, следует заменять менее мощными (если нагрузка двигателей составляет менее 40%, то их замена обоснованна, если нагрузка колеблется в пределах 40 – 70%, необходимость их замены должна быть обоснованна технико-экономически).

2. Ограничением времени работы двигателей в режиме холостого хода.

3. Повышением качества ремонта электродвигателей.

4. Улучшением работы трансформаторов, переводя их нагрузки на другие трансформаторы или отключая их во время ее уменьшения. Если трансформатор постоянно работает с недогрузкой и средняя нагрузка его составляет менее 30%, его следует заменить на трансформатор меньшей мощности.

5. Заменой асинхронных двигателей с фазным ротором в тех случаях, когда позволяет технологический процесс, асинхронными короткозамкнутыми двигателями, имеющими более высокий  $\cos \varphi$ .

6. Заменой, где это возможно, АД на синхронные, работающие с перевозбуждением. При работе в режиме перевозбуждения синхронный двигатель (СД) имеет отрицательный сдвиг по фазе (ток опережает напряжение) и становится генератором активной энергии. Замена асинхронных двигателей на синхронные значительно улучшает коэффициент мощности предприятия.

**Пример 6.8.** Среднесуточный коэффициент мощности предприятия  $\cos \varphi_1 = 0,74$ . Суммарная мощность потребителей 4500кВт. Асинхронный двигатель мощностью 520кВт,  $\cos \varphi_{\text{ДВ}} = 0,85$  заменен

синхронным двигателем той же мощности, работающим с опережающим  $\cos \varphi_c = 0,8$ . Определить новый среднесуточный коэффициент мощности предприятия  $\cos \varphi_2$ .

Определяем потребляемую реактивную мощность до замены асинхронного двигателя синхронным

$$Q_1 = P \cdot \operatorname{tg} \varphi_1 = 4500 \cdot 0,9 = 4050 \text{ кВАр.}$$

Определяем реактивную мощность асинхронного двигателя

$$Q_{\text{дв}} = P_{\text{дв}} \cdot \operatorname{tg} \varphi_{\text{дв}} = 520 \cdot 0,62 = 323 \text{ кВАр.}$$

Определяем реактивную мощность синхронного двигателя

$$Q_c = P_{\text{дв}} \cdot \operatorname{tg} \varphi_c = 520 \cdot 0,75 = -390 \text{ кВАр,}$$

знак минус указывает, что сдвиг фаз отрицательный.

Определяем реактивную мощность после замены

$$Q_2 = Q_1 - Q_{\text{дв}} + Q_c = 4050 - 323 - 390 = 3337 \text{ кВАр,}$$

$\cos \varphi_2$  предприятия составит  $\operatorname{tg} \varphi_2 = \frac{Q_2}{P} = \frac{3337}{4500} = 0,74$ ,  $\cos \varphi_2 = 0,805$ .

*Искусственные* способы повышения  $\cos \varphi$  осуществляются путем установки на предприятиях специального электрооборудования, компенсирующего реактивную мощность.

Регулируемая компенсация реактивной мощности обеспечивается с помощью шунтовых устройств, подключаемых к шинам подстанции или нагрузки параллельно. Эти устройства можно разделить на две принципиально отличные друг от друга группы. К первой группе источников реактивной мощности (ИРМ) относятся вращающиеся синхронные машины: синхронные генераторы электростанций, синхронные компенсаторы, синхронные двигатели. Эти устройства позволяют плавно регулировать реактивную мощность как в режиме генерирования, так и потребления. Ко второй группе относятся статические ИРМ или статические компенсаторы реактивной мощности. К ним относятся конденсаторные батареи, реакторы, но не токоограничивающие, устройства на базе преобразователей (выпрямители, инверторы) с искусственной коммутацией тиристоров или их комбинации.

### ***Конденсаторные батареи***

Конденсаторные батареи (КБ) являются простым и надежным статическим устройством. КБ собирают из отдельных конденсаторов, которые выпускаются на различные мощности и номинальные напряжения.

Конденсатор – устройство, которое состоит из двух проводников, разделенных диэлектриком. Конденсатор, если к нему приложено напряжение, способен накапливать электрический заряд (заряжаться) и отдавать его (разряжаться). В пространстве между проводниками, которые могут иметь любую форму, при заряде конденсатора образуется электрическое поле. Заряд конденсатора тем больше, чем больше его емкость и приложенное к его проводникам напряжение. Емкость конденсатора, в свою очередь, тем больше, чем больше внутренняя поверхность проводников, образующих конденсатор, и чем меньше расстояние между этими проводниками.

Пространство между проводниками заполнено диэлектриком, т.е. материалом, обладающим высокими изоляционными свойствами или, можно сказать, очень низкой электропроводностью. К таким материалам относятся, например, воздух, конденсаторная бумага, керамика, синтетическая пленка. Диэлектрик, применяемый в конденсаторах, должен обладать высокой электрической прочностью, т.е. сохранять свои изолирующие свойства при высоком напряжении и небольшой толщине (10–15 мкм). Качество диэлектрика для конденсаторов тем выше, чем выше его диэлектрическая проницаемость, т.е. способность аккумулировать электрический заряд. Например, относительная диэлектрическая проницаемость конденсаторной бумаги, пропитанной маслом, составляет 3,54, а полистирольной пленки – 2,5–2,7.

Число и емкость конденсаторов определяют в зависимости от величины реактивной мощности, необходимой для компенсации. Мощность однофазного конденсатора определяют по формуле

$$Q_k = \omega \cdot U^2 \cdot C \cdot 10^{-3}, \text{ кВАр},$$

где  $\omega = 2\pi f$  – угловая частота, Гц;  $f$  – частота тока, Гц;  $U$  – линейное напряжение, кВ;  $C$  – емкость, мкФ.

Реактивная мощность батареи конденсаторов:

1. при соединении звездой

$$Q_k = \omega \cdot U^2 \cdot C_{\text{ф}} \cdot 10^{-3}, \text{ кВАр},$$

где  $C_{\text{ф}}$  – емкость одной фазы, мкФ;

2. при соединении треугольником

$$Q_k = 3 \cdot \omega \cdot U^2 \cdot C_{\text{ф}} \cdot 10^{-3}, \text{ кВАр}.$$

Емкость одной фазы конденсаторной батареи:

1. при соединении звездой

$$C_{\phi} = \frac{Q_k \cdot 10^3}{\omega \cdot U^2}, \text{ мкФ},$$

2. при соединении треугольником

$$C_{\phi} = \frac{Q_k \cdot 10^3}{3 \cdot \omega \cdot U^2}, \text{ мкФ}.$$

Из приведенных выражений видно, что емкость конденсатора обратно пропорциональна величине напряжения, поэтому применение их на стороне высокого напряжения значительно снижает их число.

При соединении батареи в треугольник требуется в 3 раза меньше конденсаторов, чем при соединении звездой.

После определения суммарной емкости батареи выбирают тип конденсатора и определяют их способ соединения в батарею, при этом следует учитывать, что в батарее следует применять конденсаторы одного типа. Число конденсаторов определяют из выражений:

1. для последовательного соединения  $C_{\text{экв}} = C/n$ ;

2. для параллельного соединения  $C_{\text{экв}} = C \cdot n$ ,

где  $C_{\text{экв}}$  – суммарная емкость конденсаторов;  $C$  – емкость одного конденсатора;  $n$  – число конденсаторов.

Конденсатор, как и любой элемент электроэнергетической системы, характеризуется потерями активной мощности, которые приводят к его нагреву. Эти потери тем больше, чем выше приложенное напряжение, его частота и емкость конденсатора. Потери в конденсаторе зависят и от свойств диэлектрика, определяемых тангенсом угла диэлектрических потерь ( $\text{tg} \delta$ ) и характеризующих удельные потери (Вт/кВАр) в конденсаторе. В зависимости от типа и назначения конденсатора потери в них могут составлять от 0,5 до 4 Вт/кВАр.

В электроэнергетике для компенсации реактивной мощности применяют так называемые косинусные конденсаторы, предназначенные для работы при частоте напряжения 50 Гц. Их мощность составляет от 10 до 100кВАр.

Конструктивно конденсатор представляет собой металлический (стальной или алюминиевый) корпус, в котором размещаются секции (пакеты), намотанные из нескольких слоев алюминиевой фольги, проложенные конденсаторной бумагой или синтетической пленкой толщиной 10–15 мкм (0,01–0,015 мм). Соединенные между собой секции имеют выводы, расположенные снаружи корпуса, в его верхней части. Трехфазные конденсаторы имеют три фарфоровых вывода, однофазные – один.



Шкала номинальных напряжений конденсаторов от 230 В до 10,5 кВ, что позволяет собирать из них установки для сетей напряжением от 380 В и выше. Конденсаторы обладают хорошей перегрузочной способностью по току (до 30 % от номинального) и по напряжению (до 10 % от номинального). Группу конденсаторов, соединенных между собой параллельно или последовательно, или параллельно-последовательно, называют конденсаторной батареей.

Конденсаторная батарея, оборудованная коммутационной аппаратурой, средствами защиты и управления, образует конденсаторную установку (КУ).

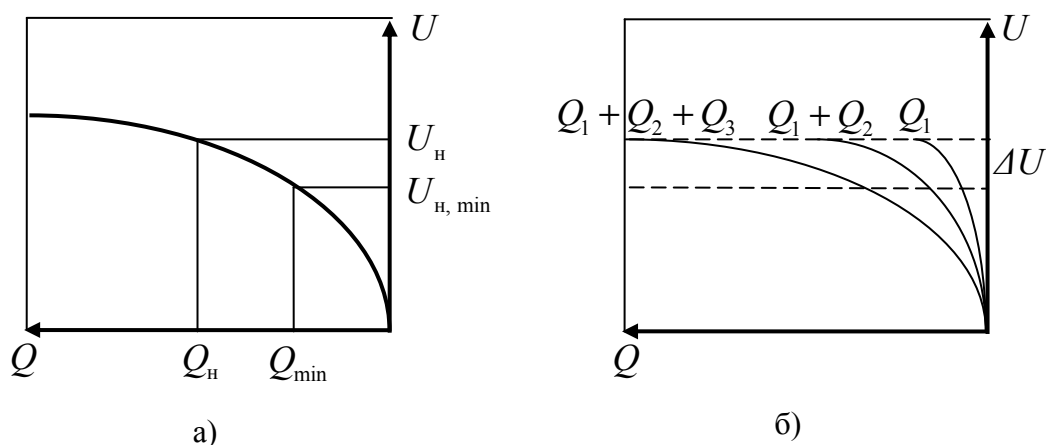


Рис. 6.5. Статические характеристики КУ:  
а) состоящей из одной секции; б) состоящей из трех секций

Поэтому нерегулируемые КБ обладают отрицательным регулирующим эффектом, что, в отличие от синхронных компенсаторов, является их недостатком. Это значит, что мощность КБ снижается со снижением приложенного напряжения, тогда как по условиям режима эту мощность необходимо увеличивать.

Регулирующий эффект КУ по реактивной мощности показан на рис. 6.5, а, а КУ, состоящий из нескольких секций на рис. 6.5, б. Как видно из рис. 6.5, а, при снижении напряжения от  $U_{ном}$  до  $U_{min}$  реактивная мощность снижается пропорционально квадрату напряжения от  $Q_{ном}$  до  $Q_{min}$ .

Преодоление этого недостатка находят в формировании КБ из нескольких секций, каждая из которых, управляемая регулятором напряжения и/или мощности, подключается к сети через свой выключатель, наращивая таким образом емкость батареи в целом. Это и позволяет увеличивать суммарную мощность КБ при снижении напряжения. Так мощность КУ при снижении напряжения возрастает

ступенями  $Q_1$ ,  $Q_1 + Q_2$ ,  $Q_1 + Q_2 + Q_3$ , как показано на рис. 6.5, б для КУ, состоящей из трех секций КБ.

Ступенчатое регулирование требует введения в регулятор напряжения КУ зоны нечувствительности  $\Delta U$ . В пределах этой зоны при снижении напряжения подключение очередной секции недопустимо. Невыполнение этого условия привело бы к неустойчивой работе КУ. Ширина зоны нечувствительности должна быть больше, чем приращение напряжения, вызванное подключением очередной секции КУ. В противном случае напряжение на КУ достигнет напряжения уставки срабатывания на отключение этой секции сразу после ее включения. Вероятность такого эффекта тем больше, чем больше мощность подключаемой секции и чем меньше зона нечувствительности регулятора КУ.

Конденсаторная установка состоит, как правило, из нескольких секций, имеющих общую систему управления. Низковольтные КУ напряжением 380 В собираются из трехфазных конденсаторов, включенных параллельно. Для защиты таких КУ от коротких замыканий и перегрузки применяют предохранители (рис. 6.6, б). Высоковольтные конденсаторные установки собираются из однофазных конденсаторов, включенных последовательно-параллельно (рис. 6.6, а).

Включение КУ сопровождается бросками тока, а отключение – перенапряжением, что отрицательно сказывается на сроке службы конденсаторов и коммутационной аппаратуры. Поэтому КУ не рекомендуется включать-выключать более 2–4 раз за сутки. Для ограничения бросков тока конденсаторы перед включением обязательно должны быть разряжены с помощью разрядных сопротивлений  $R$  или трансформаторов напряжения  $TV$  (рис. 6.6).

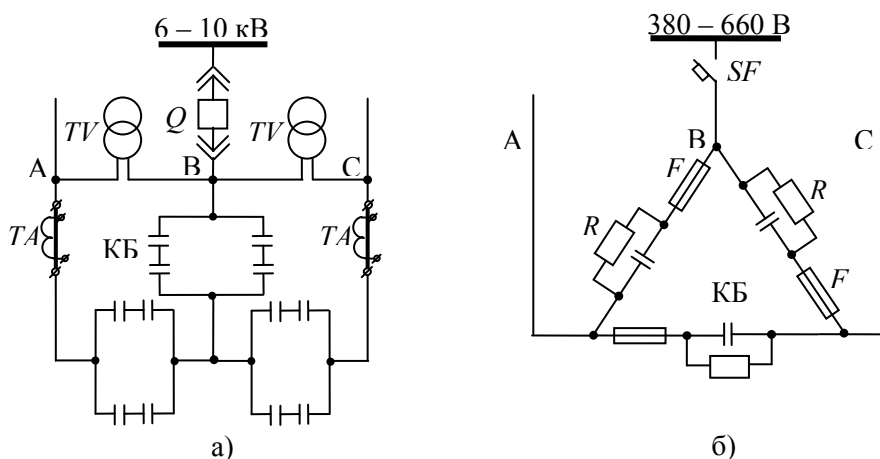


Рис. 6.6. Принципиальная схема одной трехфазной секции КУ:  
а) для сети 6 – 10кВ; б) для сети 380 – 660В

Обычно эти устройства постоянно подключены к конденсаторам, а резисторы могут быть встроены внутри конденсатора.

Величина разрядного сопротивления определяется выражением

$$R \leq 15 \cdot 10^6 \cdot \frac{U_{\phi}}{Q_{\kappa}},$$

где  $U_{\phi}$  – фазное напряжение, кВ;  $Q_{\kappa}$  – мощность батареи конденсаторов, кВАр.

При непосредственном соединении батареи с трансформатором или двигателем специальные разрядные сопротивления не нужны.

**Пример 6.9.** Полная мощность на шинах подстанции промышленного предприятия 5000кВ·А. Выбрать компенсирующее устройство для повышения коэффициента мощности от  $\cos \varphi_1 = 0,75$  до  $\cos \varphi_2 = 0,92$  при напряжении 6кВ.

Определяем активную нагрузку на шинах подстанции

$$P = S \cdot \cos \varphi_1 = 5000 \cdot 0,75 = 3750 \text{ кВт.}$$

Необходимая реактивная мощность статических конденсаторов

$$Q_{\kappa} = P \cdot (tg \varphi_1 - tg \varphi_2) = 3750 \cdot (0,882 - 0,424) = 1718 \text{ кВАр.}$$

Определяем емкость фазы при соединении конденсаторов в треугольник

$$C_{\phi} = \frac{Q_{\kappa} \cdot 10^3}{3 \cdot \omega \cdot U^2} = \frac{1718 \cdot 10^3}{3 \cdot 6^2 \cdot 2 \cdot 3,14 \cdot 50} = 50,4 \text{ мкФ.}$$

Выбираем конденсаторы КМ-6,3-26. Число конденсаторов на фазу для параллельного способа соединения

$$n = \frac{C_{\phi}}{C_{\kappa}} = \frac{50,4}{2,08} \approx 24,$$

где  $C_{\kappa} = 2,08 \text{ мкФ}$  – емкость конденсатора. Всего конденсаторов в батарее  $m = 24 \cdot 3 = 72$ .

Реактивная мощность батареи  $Q_{\kappa} = m \cdot Q_{\kappa} = 72 \cdot 26 = 1872 \text{ кВАр}$ ,

где  $Q_{\kappa} = 26 \text{ кВАр}$  – реактивная мощность конденсатора.

Величина разрядного сопротивления

$$R = 15 \cdot 10^6 \cdot \frac{U_{\phi}}{Q_{\kappa}} = 15 \cdot 10^6 \cdot \frac{6}{1872} = 45,5 \cdot 10^3 \text{ Ом} = 45,5 \text{ кОм},$$

где  $U_{\phi} = U_{\text{л}} = 6 \text{ кВ}$ .

Конденсаторы в силу их параметрических свойств очень чувствительны к искажениям синусоидальной формы кривой напряжения, т.е. к высшим гармоникам тока. Сопротивление

конденсатора тем меньше, чем выше частота  $n\omega$  гармоники в несинусоидальной кривой приложенного напряжения. В результате за счет высших гармоник, проникающих в конденсатор, резко возрастают и потери мощности  $\Delta P$  в конденсаторах, что приводит к их дополнительному нагреву:

$$\Delta P = \sum_{n=1}^n U_{(n)}^2 \cdot n \cdot \omega \cdot C \cdot \operatorname{tg} \delta,$$

где  $U_{(n)}$  – напряжение гармоники;  $n$  – порядок гармоники;  $C$  – емкость конденсатора;  $\operatorname{tg} \delta$  – характеристика диэлектрика конденсатора.

Чувствительность КБ к высшим гармоникам всегда должна учитываться при применении конденсаторов в электрических сетях. Применение КБ сопряжено с возможностью резонансных явлений благодаря образованию индуктивными и емкостными элементами сети последовательных и параллельных цепей. Резонансные явления сопровождаются усилением напряжений (резонанс напряжений) или токов (резонанс токов) на частотах выше номинальной (50 Гц), обусловленных наличием в сети источников высших гармоник тока. На резонансной частоте индуктивное  $X_{L(n)}$  и емкостное  $X_{C(n)}$  сопротивления равны, т.е.  $n\omega L = 1/(n\omega C)$ , где  $X_{L(n)} = n\omega L$  – входное сопротивление сети в точке подключения КБ, сопротивление которой  $X_{C(n)} = 1/(n\omega C)$ . Поэтому всегда при выборе мощности КБ и, следовательно, ее сопротивления, а также места подключения КБ необходимо убедиться в том, что резонансные явления исключены. Это требование относится и к КБ, входящим в состав ФКУ.

### ***Статические тиристорные компенсаторы на базе КБ***

Применение КУ в задачах, где требуется быстродействующее регулирование реактивной мощности, частое переключение секций КБ практически невозможно из-за систематических бросков тока и перенапряжений, возникающих при коммутациях КБ обычными выключателями. Для ограничения этих явлений, практически их устранения, в 60-х годах XX в. в МЭИ были предложены способы, позволившие снизить броски тока при включении КБ и перенапряжения при их отключении. Это позволило снять ограничения по частоте коммутаций КБ и придать устройствам такие свойства, при которых их стало возможно применять в задачах компенсации реактивной мощности с целью улучшения статической и динамической устойчивости электропередач, компенсации колебаний напряжения, вызванных работой резкопеременной нагрузки.

Указанный эффект был достигнут за счет применения вместо обычных выключателей тиристорных ключей, обеспечивающих коммутацию КБ в определенный момент времени.

Тиристорный ключ состоит из двух тиристоров, включенных встречно-параллельно, как показано на рис. 6.7, а. Их применяют для регулирования конденсаторных батарей и реакторов. В силу специфики коммутационных свойств конденсаторов и реакторов управление их мощностью с помощью тиристоров принципиально различно.

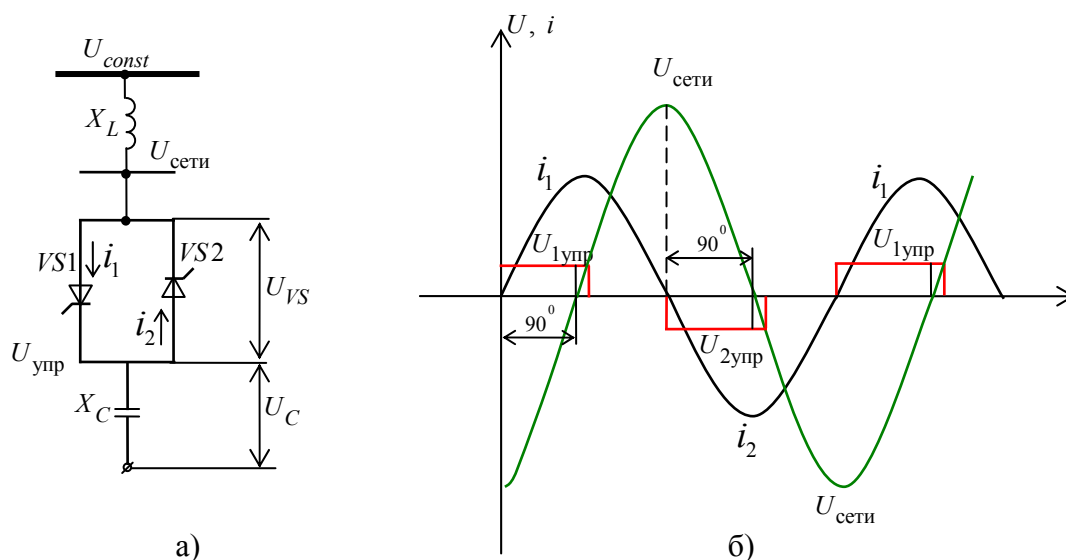


Рис. 6.7. Тиристорный выключатель для коммутации КБ:  
а – принципиальная схема одной фазы; б – ток и напряжение на КБ в установившемся режиме

Так, для ограничения бросков тока тиристор следует открывать в тот момент времени, когда мгновенное значение напряжения сети и на КБ равны (идеальный случай) или близки. А для ограничения перенапряжений при отключении КБ тиристор следует закрывать при переходе тока в нем через нулевое значение.

Следуя этому принципу, можно практически исключить броски тока и перенапряжения, сняв, таким образом, ограничение на частоту переключения КБ. Однофазная схема КБ, коммутируемой тиристорами, приведена на рис. 6.7, а. Как видно из рис. 6.7, б, работа устройства в установившемся режиме, который наступает после открытия тиристора через 0,01–0,02 с, не сопровождается ни бросками тока, ни перенапряжениями.

На рис. 6.8 показан статический тиристорный компенсатор (СТК) в однофазном исполнении, состоящий из трех секций КБ, каждая из которых коммутируется своим тиристорным ключом.

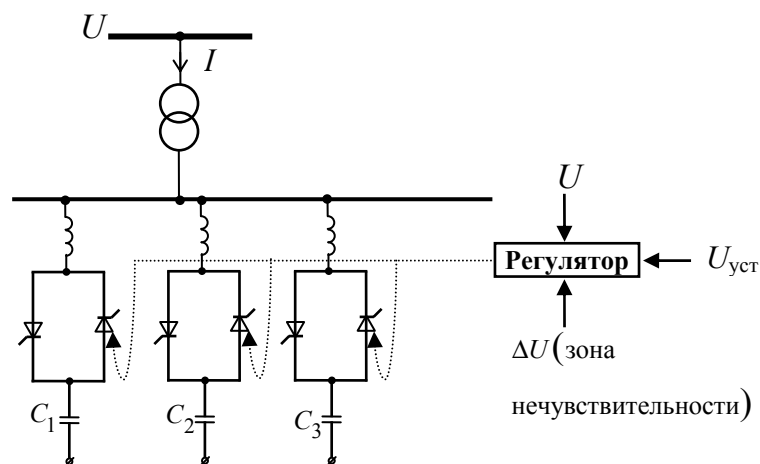


Рис. 6.8. Принципиальная схема СТК, состоящего из трех секций КБ, коммутируемых тиристорами

Статические характеристики таких устройств аналогичны приведенным на рис. 6.7. Сохраняются и требования, предъявляемые к регулятору по зоне нечувствительности. Однако число включений и отключений секций КБ здесь не ограничено и они могут осуществляться поочередно через каждые 0,02 с, т.е. через один период промышленной частоты.

### 6.7. Насосные установки

Общие положения:

1. Мощность электродвигателя насоса, кВт

$$P = \frac{k \cdot Q \cdot H \cdot \gamma}{3600 \cdot 102 \cdot \eta_H \cdot \eta_{II}},$$

где  $Q$  - подача насоса, м<sup>3</sup>/ч;  $k$  - коэффициент запаса мощности ЭД (при  $Q \leq 100$  м<sup>3</sup>/ч  $k = 1,2 \div 1,3$ , при  $Q \geq 100$  м<sup>3</sup>/ч  $k = 1,1 \div 1,5$ );  $H$  - полный напор с учетом высоты всасывания, м. вод. ст.;  $\eta_H$  - к.п.д. насоса, %;  $\eta_{II}$  - к.п.д. передачи, %;  $\gamma$  - плотность жидкости, кг/м<sup>3</sup>.

Удельный расход электроэнергии для любого режима работы насоса, кВт·ч/м<sup>3</sup>

$$\Delta \mathcal{E} = \frac{H \cdot 1000}{102 \cdot 3600 \cdot \eta_H \cdot \eta_D} = 0,00272 \cdot \frac{H}{\eta_H \cdot \eta_D}$$

где  $H$  - действительный напор, развиваемый насосом при данном режиме, м. вод. ст.;  $\eta_H \cdot \eta_D$  - к.п.д. насоса и электродвигателя при данном режиме.

### ***Центробежные насосы***

Потери мощности в насосе делятся на гидравлические, объемные и механические.

Гидравлические потери состоят:

- из потерь напора вследствие трения жидкости о стенки в каналах рабочего колеса, направляющем аппарате и спиральном кожухе;
- из потерь, связанных с преобразованием кинетической энергии (скоростного напора) в потенциальную в направляющем аппарате и в спирали, а также потерь на закруглениях, поворотах, в переходах от одной ступени к другой и т.п.

Мощность гидравлических потерь пропорциональна кубу подачи, кВт:

$$P_{\text{пот}} = \frac{\sum Q^3 \cdot \gamma}{102}.$$

Объемные потери (потери утечки) определяются обратной утечкой жидкости через зазоры между рабочим колесом и уплотнительными кольцами.

Механические потери состоят из потерь на трение диска рабочих колес о жидкость, потерь на трение в сальниках, подпятниках и подшипниках.

Общий к.п.д. насоса определяется этими потерями и зависит как от состояния насоса, так и от его режима работы. Обычно к.п.д. центробежных насосов составляет:

- порядка 0,4 – 0,7 для насосов низкого напора;
- порядка 0,5 – 0,5 для насосов среднего напора;
- порядка 0,6 – 0,8 для насосов высокого напора;
- насосы новых конструкций имеют к.п.д. 0,9.

### ***Поршневые насосы***

Значение к.п.д. поршневого насоса колеблется от 0,6 до 0,9 в зависимости от размеров, типа, состояния насоса и типа передачи.

Снижение расхода электроэнергии на насосных установках достигается за счет следующих мероприятий:

- повышения к.п.д. насосов;
- улучшения загрузки насосов и совершенствование регулирования их работы;
- уменьшение сопротивления трубопроводов;
- сокращение расхода и потерь воды.

### 6.7.1. Повышение к.п.д. насосов

1. Замена устаревших малопроизводительных насосов насосами с высоким к.п.д. Расчет экономии электроэнергии в данном случае производится по следующей формуле

$$\Delta \text{Э} = 0,00272 \cdot \frac{H}{\eta_{\text{д}}} \cdot \frac{1}{\eta_{\text{н}}'' - \eta_{\text{н}}'} \cdot Q \cdot T \quad (6.1)$$

где  $H$  –напор, м. вод. ст.;  $Q$  –действительная подача насоса, м<sup>3</sup>/ч;  $T$  –число часов работы насоса в год, ч;  $\eta_{\text{д}}$  –к.п.д. электродвигателя;  $\eta_{\text{н}}''$ ,  $\eta_{\text{н}}'$  –к.п.д. нового и заменяемого насоса.

2. *Повышение к.п.д. насосов до паспортных значений.* Качественный ремонт насосов, тщательная балансировка рабочих колес, свежие уплотнения обеспечивают поддержание к.п.д. насосов на уровне паспортных и обеспечивают минимальные удельные расходы электроэнергии на подачу воды.

3. *Улучшение загрузки насосов.* Наименьший удельный расход ЭЭ на подачу воды наблюдается при максимальной подаче насоса. Максимальная подача насоса зависит от характеристики системы водоснабжения. Для обеспечения максимальной подачи необходимо сопоставление паспортных данных насоса с сопротивлением трубопроводов системы водоснабжения. В случае резких расхождений необходима замена насоса. Экономический эффект такой замены может быть определен по формуле 6.1.

4. *Регулирование работы насосов.* В практике неизменных (постоянных) режимов водоснабжения не бывает. Насосы работают в переменном режиме в зависимости от режима потребления воды. Правильное изменение режима работы насоса, т.е. рациональное регулирование, обеспечивает значительную экономию электроэнергии.

Регулирование режима работы насоса осуществляется:

- напорной или приемной задвижкой;
- изменением числа работающих насосов;
- изменением частоты вращения ЭД.

Анализ этих способов регулирования показывает следующее:

- при регулировании задвижкой с уменьшением расхода воды величина к.п.д. насоса уменьшается, а значения напора растут. Следовательно, с уменьшением расхода воды удельный расход ЭЭ быстро возрастает;

- при регулировании изменением числа работающих насосов к.п.д. двигателя и насоса остаются неизменными. Величина напора из-за



уменьшения расхода и потерь в сети снижается; удельные расходы ЭЭ также снижаются;

- при регулировании изменением частоты вращения насоса к.п.д. насоса и ЭД с уменьшением расхода снижаются, напор также снижается. Удельные расходы ЭЭ снижаются незначительно.

Наиболее экономичным способом регулирования является изменение числа работающих насосов, далее – регулирование частоты вращения насоса. Наиболее неэкономично регулирование с помощью задвижки.

При этом в системах с преобразованием резкопеременных расходов рационально регулировать работу насосов изменением частоты вращения электродвигателя.

В системах с постоянным расходом более рациональным будет регулирование изменением числа работающих насосов.

Использование задвижек для регулирования допускается только для мелких насосов, а также в тех случаях, когда регулирование производится в течение небольшого числа часов в году.

Расчет экономии электроэнергии при рациональных способах регулирования производится по формуле 6.1.

5. *Уменьшение сопротивления трубопровода.* Причинами повышенных удельных расходов электроэнергии на подачу воды являются: неправильная конфигурация трубопровода, когда поток испытывает резкие повороты; неисправность задвижек; плохое состояние и засоренность всасывающих устройств и т.д. Устранение этих причин приводит к уменьшению сопротивления трубопроводов и снижению расхода электроэнергии.

Потеря напора в трубопроводе для труб на прямом участке

$$\Delta H = \frac{0,083 \cdot \lambda \cdot L \cdot Q^2}{d^5},$$

для местных сопротивлений

$$\Delta H = \frac{0,083 \cdot f \cdot Q^2}{d^4},$$

где  $\lambda$  – коэффициент трения воды о стенки труб, рекомендуется принимать 0,02–0,03;  $L$  – длина участка трубопровода, м;  $Q$  – действительный расход воды, м<sup>3</sup>/с;  $d$  – диаметр трубопровода, м;  $f$  – коэффициент местного сопротивления, равный для задвижек 0,5, для закругленного на 90° колена 0,3, для обратного клапана 5,0.

По этим формулам определяется потеря напора, а по формуле 6.1 – новый удельный расход ЭЭ. Следовательно, в результате ликвидации

в трубопроводе излишней арматуры и ненужных поворотов или снижения их сопротивления сглаживанием острых углов и др. удастся снизить удельный расход энергии на подачу воды.

*6. Ликвидация утечек и бесцельного расхода воды.* Утечки через неплотности соединений трубопроводов и арматуры ведут к прямым потерям электроэнергии. Величина этих потерь определяется следующими способами:

- При наличии расходомеров в начале и конце участка распределительной сети потери определяются разностью замеренных расходов воды за отчетный период в начале и конце участка. При разветвленной сети потери на отдельных участках суммируются.

- При разветвленной сети с большим внутренним объемом величину потерь воды можно определить по точному расходомеру, отключив от сети всех потребителей.

Замеренные потери воды необходимо умножить на фактический удельный расход электроэнергии на подачу воды данной насосной, полученная величина равна потерям ЭЭ, вызываемым плохим состоянием водопроводной сети.

*7. Внедрение оборотного водоснабжения.* Большое количество воды на промышленных предприятиях используется для охлаждения различных технологических установок. Вода для этих целей может использоваться многократно по замкнутому циклу. Внедрение оборотного водоснабжения может сократить расход первичной воды в 2 раза и обеспечить экономию электроэнергии на 15 – 20%.

Расчет экономии электроэнергии может быть произведен по формуле 6.1 с учетом дополнительных расходов энергии, необходимых для подачи воды из промежуточных водоприемников на технологическое оборудование.

*8. Сокращение расхода воды за счет совершенствования систем охлаждения.* Для уменьшения расхода воды рекомендуются следующие мероприятия:

- устройство системы испарительного охлаждения металлургических и термообрабатывающих печей;

- циркуляционные системы охлаждения сварочных аппаратов и высокочастотных установок;

- соблюдение установленных оптимальных температур воды, охлаждающей различные технологические агрегаты. Перепад температур прямой и обратной охлаждающей воды должен быть не менее 10 -15 С;

- системы последовательного охлаждения отдельных технологических установок и их частей;
- применение схем автоматического управления подачи воды на охлаждение.

Все эти мероприятия могут снизить подачу воды насосными в 2 – 3 раза с соответствующим снижением расходов электроэнергии. Экономический эффект от внедрения указанных мероприятий может быть определен по формуле 6.1 и данным по снижению расхода воды за год, тыс. кВт·ч/год:

$$\mathcal{E} = \Delta\mathcal{E} \cdot (Q_1 - Q_2) \cdot T \cdot 10^{-3},$$

где  $\Delta\mathcal{E}$  – удельный расход  $\mathcal{E}$  на подачу воды, определяемый по формуле 6.1, кВт·ч/м<sup>3</sup>;  $Q_1, Q_2$  – расходы воды до внедрения мероприятия и после внедрения, м<sup>3</sup>/ч;  $T$  – число часов работы насоса в году, ч.

9. *Соблюдение установленного графиком перепада температур между прямой и обратной сетевой водой.* Строгое выполнение графика при равных расходах тепла на отопление путем регулирования отопительных систем и правильного подбора характеристик сетевого насоса и электродвигателя к нему сокращает расход электроэнергии на циркуляцию воды в отопительных системах пропорционально кубу отношения разностей температур в подающем и обратном трубопроводах после и до наладки системы. Например, при обеспечении температурного режима 95 – 70<sup>0</sup> С вместо 95 – 80<sup>0</sup> С расход электроэнергии снижается в

$$\frac{95 - 70}{95 - 80} = \frac{25}{15} = 1,65 \text{ раза.}$$

### 6.8. Вентиляционные установки

Расход электроэнергии вентиляционными установками в некоторых производствах достигает больших объемов. Сокращение расхода возможно за счет внедрения следующих мероприятий:

- замена старых вентиляторов новыми, более экономичными;
- внедрение экономичных способов регулирования производительности вентиляторов;
- блокировка вентиляторов тепловых завес с устройствами открывания и закрывания ворот;
- отключение вентиляционных установок во время обеденных перерывов, пересменок и т.д.;
- устранение эксплуатационных дефектов и отклонений от проекта;

– внедрение автоматического управления вентиляционными установками.

Расход ЭЭ на привод вентиляторов определяется расчетным путем по установленной мощности двигателей, кВт·ч в год:

$$\mathcal{E}_{\text{вент}} = \sum_1^n k_{\text{и}} \cdot P_{\text{уст}} \cdot \tau$$

где  $n$  – количество вентиляционных установок на предприятии;  $P_{\text{уст}}$  – установленная мощность электродвигателя (по паспортным данным), Вт;  $\tau$  – продолжительность работы вентилятора в течение года, ч;  $k_{\text{и}}$  – коэффициент использования вентилятора.  $k_{\text{и}}$  для разных типов вентиляторов приведены в табл. 6.2.

Таблица 6.2.

Коэффициент использования вентиляторов

№п/п	Электроприемники	$k_{\text{и}}$
1	Вентиляторы	0,6 – 0,8
2	Вентиляторы высокого давления	0,75
3	Вентиляторы и дробилки	0,4 – 0,5
4	Газодувки	0,5 – 0,6

1. *Замена вентиляторов старых типов на современные.* Замена вентиляторов старых типов с низким к.п.д. вентиляторами нового типа дает следующую экономию электроэнергии, кВтч:

$$\Delta \mathcal{E} = \frac{h \cdot Q \cdot t \cdot (\eta_2 - \eta_1)}{102 \cdot \eta_1 \cdot \eta_2 \cdot \eta_{\text{э}} \cdot \eta_{\text{с}}}$$

где  $\eta_1, \eta_2$  – к.п.д. заменяемого и устанавливаемого вентиляторов;  $\eta_{\text{э}}, \eta_{\text{с}}$  – к.п.д. электродвигателя и сети соответственно;  $t$  – время работы вентилятора с повышенным к.п.д..

2. *Внедрение экономичных способов регулирования производительности вентиляторов.* Значительные сокращения расхода электроэнергии вентиляторами обеспечивают следующие мероприятия:

- применение многоскоростных ЭД вместо регулирования шиберами в напорной линии вентиляционной установки. Экономия энергии при э
- том составляет 20 – 30%;
- регулирование подачи воздуходувок шиберами на всасе вместо регулирования на нагнетании дает экономию ЭЭ до 15%;

– регулирование вытяжной вентиляции шиберами на рабочих местах вместо регулирования на нагнетании дает экономию ЭЭ до 10%.

– Регулирование подачи дымососа с помощью цилиндрических направляющих аппаратов вместо дроссельного дает экономию ЭЭ до 25%.

3. *Блокировка вентиляторов тепловых завес с устройствами открывания и закрывания ворот.* Для сокращения расхода ЭЭ на привод вентиляторов тепловых завес в большинстве случаев рекомендуется заблокировать механизм тепловой завесы с устройствами открывания и закрывания ворот. Когда ворота открываются, автоматически включается тепловая завеса, а при закрывании ворот завеса отключается.

В том случае, когда рабочие места находятся близко от ворот, следует устанавливать на тепловые завесы двухскоростные ЭД, которые автоматически включаются на высшую скорость при открывании ворот и переключаются на низшую скорость при закрытых воротах. При этом мощность ЭД при работе на низшей скорости в 2 раза меньше, чем при работе на высшей скорости.

Обычно тепловая завеса работает на пониженной скорости вентилятора (60 – 70% общего количества часов работы). Если принять отопительный сезон продолжительностью 4000ч/год и мощность ЭД 10кВт, то электродвигатель должен работать с половинной мощностью 5кВт 2400ч. Экономия электроэнергии при этом составит

$$\Delta \text{Э} = 5 \cdot 1600 = 8000 \text{ кВт}\cdot\text{ч в год.}$$

Отключение вентиляционных установок во время обеденных перерывов и пересмен дает нередко экономию электроэнергии до 20%.

4. *Улучшение работы вентилятора.* Потери ЭЭ в вентиляторной установке можно снизить за счет изменения числа оборотов вала, угла установки лопаток на рабочем колесе, поворотом лопаток направляющего аппарата и т.д. Экономия электроэнергии при этом составит, кВт·ч:

$$\Delta \text{Э} = \frac{(Q_1 \cdot h_1 \cdot \eta_2 - Q_2 \cdot h_2 \cdot \eta_1) \cdot t}{102 \cdot \eta_1 \cdot \eta_2 \cdot \eta_3 \cdot \eta_c \cdot \eta_{\text{пр}}}$$

где  $Q_1$  и  $Q_2$  – подача вентилятора до и после изменения режима его работы, которая определяется по совмещенным характеристикам вентилятора и вентиляционной сети, м<sup>3</sup>/с;  $h_1$  и  $h_2$  – давление вентилятора до и после изменения режима работы;  $\eta_3 \cdot \eta_c \cdot \eta_{\text{пр}}$  – к.п.д. электродвигателя, электрической сети и передачи (указанными коэффициентами при переходе на новый режим работы вентилятора для

практических расчетов можно пренебречь);  $\eta_1$  и  $\eta_2$  – к.п.д. вентилятора до и после изменения режима работы.

*5. Устранение дефектов при эксплуатации вентиляционных установок.* Нередко при монтаже, сборке и ремонте вентиляционных установок допускаются отступления от проекта. Эти дефекты приводят к нерациональному расходу электроэнергии. К ним можно отнести:

- работу осевого вентилятора с перевернутым колесом, при этом снижается к.п.д. вентилятора на 20 – 40% и соответственно увеличивается расход электроэнергии;
- увеличение зазора между рабочим колесом и всасывающим патрубком у центробежных вентиляторов (нормальная величина зазора – не более 1% диаметра колеса). Несоблюдение этих условий резко снижает к.п.д. и увеличивает расход электроэнергии. Например, у осевых вентиляторов увеличение зазора до 3% длин лопатки к.п.д. снижается на 5 – 10%;
- снятие обтекателя перед входом в рабочее колесо снижает к.п.д. на 10%;
- укороченный диффузор или его отсутствие у осевых вентиляторов снижает к.п.д. на 6%;
- некачественное изготовление и монтаж отводов, тройников, колен, вмятины, плохая штукатурка каналов и т.п. значительно увеличивают сопротивление системы и соответственно расход энергии;
- неплотности во фланцевых соединениях, негерметичность подсоединения воздухопроводов к вентиляторам и другие источники присосов вызывают увеличение расхода электроэнергии.

*6. Внедрение автоматического управления вентиляционными установками.*

- устройство блокировки индивидуальных вытяжных систем снижает расход ЭЭ на 25 – 30%;
- устройство блокировки вентилятора воздушных завес с механизмом открывания ворот может дать экономию ЭЭ до 70%;
- устройство автоматического регулирования и управления вентиляционными установками в зависимости от температуры наружного воздуха дает экономию электроэнергии 10 – 15%.

## **6.9. Электропечи**

### *Электропечи сопротивления*

Полный расход электроэнергии в печах сопротивления состоит из полезного расхода на нагрев металла (или другого нагреваемого

материала) и расхода на покрытие потерь через стенки печи, под, крышку печи и т.д.:

$$\mathcal{E} = a_0 \cdot \tau + a_1 \cdot g + a_2$$

где  $a_0$  – среднечасовой расход энергии на покрытие суммарных потерь тепла, кВт;  $\tau$  – продолжительность термообработки, ч;  $a_1$  – полезный расход электроэнергии на 1 т садки, кВт·ч;  $g$  – масса садки, т;  $a_2$  – расход электроэнергии на нагрев тары, кВт·ч.

Полезный расход электроэнергии для нагрева изделий, кВт·ч:

$$\mathcal{E}_1 = c \cdot g \cdot (t_2 - t_1) \cdot \frac{1}{860},$$

где  $c$  – теплоемкость металла (меняется в зависимости от температуры, поэтому в расчетах должны применяться средние значения теплоемкости), ккал/(кг·°C);  $g$  – масса металла, кг;  $t_2$  – конечная температура нагрева металла, °C;  $t_1$  – температура воздуха помещения, где установлена электропечь, °C (начальная температура металла). Продолжительность нагревания, ч:

$$\tau = \frac{c \cdot g \cdot (t_2 - t_1)}{\alpha \cdot F \cdot (t_0 - t_2)},$$

где  $\alpha$  – коэффициент теплоотдачи, кал/(м·ч·°C);  $t_0$  – температура внутрипечного пространства, °C;  $t_2$  – температура изделия (конечная), °C;  $t_1$  – температура изделия (начальная), °C;  $F$  – активная поверхность обрабатываемых изделий или тары, м<sup>2</sup>.

Анализ приведенных формул показывает, что путями снижения удельных расходов электроэнергии на термообработку в печах сопротивления могут служить:

- снижение тепловых потерь и улучшение теплоизоляции печей;
- повышение производительности печей;
- уменьшение потерь на аккумуляцию тепла и применение предварительного нагрева изделий;
- рационализация электрических и технологических режимов работы печей.

*Снижение тепловых потерь.* Одним из вариантов снижения тепловых потерь является улучшение тепловой изоляции печей. Тепловые потери печи через стенки и свод определяются следующим образом, кВт·ч:

$$\Theta_2 = \frac{k \cdot (\Theta_2 - \Theta_1) \cdot F}{860},$$

где  $F$  – наружная поверхность стен и свода, м<sup>2</sup>;  $\Theta_2, \Theta_1$  – соответственно температура внутренней и наружной стенок печи, °С;  $k$  – коэффициент, зависящий от коэффициента теплопередачи и теплопроводности кладки.

Использование для тепловой изоляции печей ультралегковеса в сочетании с асбовермикулитовыми плитами снижает расход ЭЭ на 25 – 26%, сокращает время разогрева печи на 32% и увеличивает ее производительность на 19%.

Показателем состояния тепловой изоляции печи может служить температура кожуха печи. Удовлетворительной тепловой изоляцией можно считать, если при рабочей температуре печи 700 – 800 °С температура кожуха печи не выше 30 – 40 °С и при рабочей температуре 800 – 1200 °С не выше 40 – 50 °С.

### ***Дуговые сталеплавильные электропечи***

Удельный расход электроэнергии на выплавку 1 т стали в дуговой сталеплавильной электропечи, кВт·ч:

$$\begin{aligned} \Delta \Theta &= \frac{P \cdot \cos \varphi \cdot T_2}{g} + \frac{\Delta P_3 \cdot T_3}{g \cdot \eta_{эл}} + \frac{\Delta P_1 \cdot T_1}{g \cdot \eta_{эл}} = \\ &= \frac{P \cdot \cos \varphi \cdot \Delta \Theta_T}{P \cdot \cos \varphi \cdot \eta_{эл} - \Delta P_2} + \frac{\Delta P_3 \cdot T_3}{g \cdot \eta_{эл}} + \frac{\Delta P_1 \cdot T_1}{g \cdot \eta_{эл}}, \end{aligned}$$

где  $P$  – подведенная к трансформатору (со стороны ВН) мощность, кВт;  $T_1$  – период простоя (слив металла, очистка печи, подварка пода и стен, загрузка металла), ч;  $T_2$  – период расплавления металла, ч;  $T_3$  – период кипения и рафинирования, ч;  $g$  – масса садки, т;  $\Delta P_1$  – мощность тепловых потерь в период простоя, кВт;  $\Delta P_2$  – мощность тепловых потерь печи в период расплавления металла, кВт;  $\Delta P_3$  – мощность тепловых потерь в период кипения и рафинирования, кВт;  $\eta_{эл} = \frac{P_d}{p} \cdot 100\% = \frac{P - p}{p} \cdot 100\%$ ;  $P_d$  – мощность дуги, кВт;  $p$  – потери электрической мощности в дросселе, трансформаторе, проводке, в электродах, кВт;  $\Delta \Theta_T$  – теоретически необходимый расход электроэнергии на расплав 1 т металла, кВт·ч.

Из анализа приведенного выражения можно сделать следующие выводы:



- первое слагаемое – расход ЭЭ на расплав 1 т стали, который зависит от к.п.д. печи и величины тепловых потерь печи;
- расход энергии на кипение и рафинирование обратно пропорционален массе садки;
- расход энергии, обусловленный простоем печи, также обратно пропорционален массе садки и прямо пропорционален времени простоя печи, т.е. в значительной степени зависит от способа загрузки печи.

*Увеличение массы садки.* Удельные расходы электроэнергии зависят от массы садки, поэтому целесообразно перегружать печи по емкости, увеличивая против номинальной массу завалки. Возможная перегрузка печи по емкости зависит от мощности печного трансформатора, размеров ванны печи, стойкости футеровки. В зависимости от этих факторов для каждой печи должно быть выбрано оптимальное значение перегрузки.

Оптимальная масса завалки печей различной емкости примерно соответствует приведенным в табл. 6.3 данным.

Таблица 6.3.

#### Оптимальная масса завалки сталеплавильных печей

Номинальная емкость печи, т	Оптимальная масса завалки, т	
	При плавке рядовых сталей	При плавке сталей повышенного качества
0,5	0,8 – 0,9	0,7 – 0,8
1,5	2,3 – 2,5	2,0 – 2,2
3,0	4,4 – 5,0	3,8 – 4,2
5,0	7,5 – 8,0	6,0 – 7,0
8,0	11,0 – 13,0	9,6 – 11,0
10,0	14 – 16	12 – 13
15,0	20 – 23	18 – 20
20,0	28 – 31	24 – 28
30,0	40 – 42	35 – 38
40,0	50 – 55	46 - 50

Для определения эффективности перегрузки печи можно пользоваться зависимостью изменения удельных расходов электроэнергии от массы плавки (см. рис. 6.9).

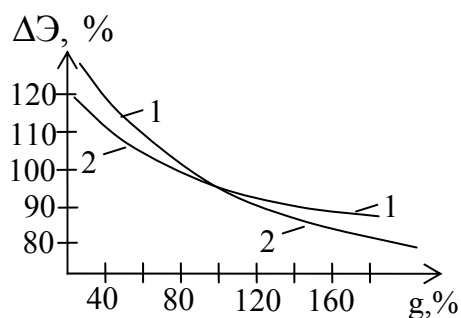


Рис. 6.9. Зависимость изменения удельных расходов электроэнергии от массы плавки: 1 – печи с основной футеровкой; 2 – печи с кислой футеровкой

**Пример 6.10.** Электропечь номинальной емкостью 5 т при средней загрузке 4,5 т имеет удельный расход ЭЭ 750 кВт·ч/т. Разработанные мероприятия позволяют довести массу завалки до 7 т, т.е. до 140 % номинальной емкости.

**Решение.** По рис. 6.9 (кривая 2) определяем удельные расходы ЭЭ до и после осуществления мероприятий по повышению загрузки, которые в данном случае составят соответственно 102 и 89 % удельного расхода энергии при 100 % - ном использовании емкости печи.

Определяем экономический эффект разработанных мероприятий:

$$\Delta \mathcal{E}_1 = 1,02 \cdot \Delta \mathcal{E}_H = 1,02 \cdot 750 = 765 \text{ кВт} \cdot \text{ч/т};$$

$$\Delta \mathcal{E}_2 = 0,89 \cdot \Delta \mathcal{E}_H = 0,89 \cdot 750 = 667,5 \text{ кВт} \cdot \text{ч/т}.$$

Достижимая экономия энергии, отнесенная к 1 т выплавляемой стали, составит:

$$\Delta \mathcal{E} = \Delta \mathcal{E}_1 - \Delta \mathcal{E}_2 = 765 - 667,5 = 97,5 \text{ кВт} \cdot \text{ч/т}.$$

*Предварительная подготовка шихты.* Шихта до ее загрузки в печь должна быть подготовлена таким образом, чтобы в процессе плавки исключалась необходимость дополнительных «подвалок». Это обеспечивается подбором оптимальной объемной массы шихты, которая для печей емкостью 1 – 5 т должна составлять 3 – 4,5 т/м<sup>3</sup>. Для получения оптимального значения объемной массы шихты лом и отходы подбираются в определенных сочетаниях. Так, для печей емкостью 10 – 40 т рекомендуются соотношения: 20 % мелочи, 40 % крупного лома и 40 % среднего лома.

Можно считать оптимальным соотношение между крупной и мелкой шихтой примерно 60 – 70:40 – 30. Помимо этого очень важен и качественный состав подбираемой шихты.

Наряду с подбором шихты должно быть обеспечено правильное расположение шихты в рабочем пространстве печи: на подине укладывается половина мелкого лома, в центре печи под электродами

плотно укладываются наиболее крупные куски лома, и далее все это закрывается сначала средними кусками, а затем мелочью. Под каждый электрод для облегчения зажигания и устойчивого горения электрических дуг загружается кокс.

Экономия электроэнергии за счет подбора шихты, обеспечивающего плавку без дополнительных «подвалок» составляет 5 – 10% общего расхода электроэнергии на плавку. Если же при этом будет сокращена продолжительность окислительного периода, то экономия энергии составит 10 – 16 % общего расхода электроэнергии на плавку.

При оформлении плана организационно-технических мероприятий по экономии энергии можно ориентировочно оценивать экономический эффект от внедрения мероприятий по совершенствованию подбора шихты в размерах 5 – 15 % фактических удельных расходов на плавку металла, сложившихся в предшествующем составлении плана году.

*Предварительный подогрев шихты.* Наиболее энергоемкими операциями в электропечах являются нагрев и расплавление твердой завалки. Период плавления занимает около половины времени всей плавки, в этот период затрачивается 60 – 70 % всей электроэнергии, расходуемой на плавку. Удельный расход электроэнергии составляет 380 – 420 кВт·ч/т. Предварительный подогрев шихты до 600 – 700° С обеспечивает снижение удельных расходов электроэнергии на 20%, улучшает условия работы печного транспорта за счет значительного уменьшения бросков тока, улучшает качественное состояние шихты за счет удаления влаги и выгорания углерода из загрязняющей шихту смазки, позволяет проводить весь период плавления при включенном дросселе.

Особо эффективен предварительный нагрев шихты за счет тепла отходящих газов с температурой около 1000° С от различных термических установок в случае наличия их в цехе. Также может быть использовано тепло охладительных колодцев и другие источники вторичных энергоресурсов.

Применение специальных установок предварительного нагрева с мазутными или газовыми горелками должно быть обосновано технико-экономическим расчетом, оправдывающим дополнительные капитальные вложения и расход топлива.

В тех случаях, когда температура предварительного нагрева шихты отличается от 600 – 700° С, можно пользоваться следующей примерной зависимостью

$$\Delta \mathcal{E} = 0,243 \cdot t_1^0,$$

где  $\Delta \mathcal{E}$  – экономия электроэнергии в расчете на 1т выплавляемого металла, кВт·ч/т;  $t_1^0$  – температура предварительно нагретой шихты, °С.

#### Снижение электрических потерь

1. За счет оптимальной плотности тока в элементах вторичного токопровода. На основе практики работы дуговых сталеплавильных печей можно рекомендовать экономические плотности тока в элементах вторичного токопровода:

- медные шины при площади сечения пакета на фазу до 5000 мм<sup>2</sup> – 1,5-2 А/ мм<sup>2</sup>; свыше 5000 мм<sup>2</sup> – 1-1,5 А/ мм<sup>2</sup>;
- медные гибкие кабели при площади сечения пакета на фазу до 4000 мм<sup>2</sup> – 1,8,5-2 А/ мм<sup>2</sup>; свыше 4000 мм<sup>2</sup> – 1,2-1,8 А/ мм<sup>2</sup>;
- медные водоохлажденные трубы – 4-6 А/ мм<sup>2</sup>.

При указанных в табл. 6.4 экономических плотностях тока потери электроэнергии в процентах к расходу электроэнергии на плавку приведены в табл. 6.5.

Таблица 6.4.

#### Экономические плотности тока в электродах

Диаметр электрода, мм	Угольные электроды		Графитизированные электроды	
	Плотность тока, А/см <sup>2</sup>	Токовая нагрузка, кА	Плотность тока, А/см <sup>2</sup>	Токовая нагрузка, кА
100	-	-	0,30	1,7 – 2,9
150	0,12	2,1	0,25	3,2 – 5,3
200	0,11	3,4	0,22	5,3 – 9,1
250	0,10	4,9	0,20	7,8 – 12,2
300	0,10	7,0	0,18	11,3 – 16,9
350	0,10	9,6	0,17	15,4 – 20,2
400	0,09	11,3	0,16	18,8 – 23,8
450	-	-	0,15	23,8 – 28,6
500	0,09	17,7	0,14	27,5 – 33,3
550	-	-	0,14	28,4 – 38,0
600	0,07	25,0	-	-

При увеличении плотности тока в элементах вторичного токопровода возрастут потери электроэнергии и удельные расходы электроэнергии на плавку. Ориентировочно для предварительных расчетов можно пользоваться условными коэффициентами (табл. 6.6.) увеличения потерь электроэнергии в элементах вторичного

токопровода, отнесенными к 1т выплавленного металла при повышении плотности тока выше экономических величин.

Таблица 6.5.

Потери электроэнергии при экономических плотностях тока в электродах

Элементы вторичного токопровода	Потери электроэнергии, % для печей емкостью	
	0,5 – 5 т	8 – 20 т
Шины, кабели и трубы на стороне НН	3,5 – 4,5	3 – 4
Угольные электроды	6 – 8	3 – 4
Графитизированные электроды	4 – 5	3 – 4

Таблица 6.6.

Коэффициенты увеличения потерь электроэнергии  $k$  в элементах вторичного токопровода на 1т выплавленного металла при повышении плотности тока

Элементы вторичного токопровода	Основной процесс		Кислый процесс	
	Фасонное литье	Литье слитков	Фасонное литье	Литье слитков
Печи емкостью 0,5 – 5т				
Шины, кабели и трубы на НН	25	28	23	26
Угольные электроды	43,8	49	40,5	45,5
Графитизированные электроды	28,1	31,5	25,8	29,3
Печи емкостью 8 – 20т				
Шины, кабели и трубы на НН	21,9	24,5	20,1	22,8
Электроды	21,9	24,5	20,1	22,8

Потери электроэнергии определяются из выражения

$$\Delta \mathcal{E} = k \cdot \left( \frac{i_{\phi}}{i_3} - 1 \right),$$

где  $k$  – коэффициент увеличения потерь (табл. 6.6);  $i_{\phi}$  – фактическая плотность тока, А/мм<sup>2</sup>;  $i_3$  – экономическая плотность тока, А/мм<sup>2</sup>.

2. За счет уменьшения сопротивления электрических контактов. Электрическое переходное сопротивление в контактах зависит от рода

материалов и от характера выполнения контакта (разъемный или неразъемный). Неразъемный контакты, как правило, выполняются сваркой.

В разъемных контактах переходное сопротивление зависит от состояния контактных поверхностей и от давления в контакте, Ом,

$$R_k = \frac{C}{p^m},$$

где  $C$  – расчетный коэффициент, зависящий от материала контакта (табл. 6.7);  $m$  – показатель степени (принимается равным 0,5 – 1);  $p$  – давление в контакте, для медных шин принимается равным 60 МПа (600 кг/см<sup>2</sup>).

Таблица 6.7.

Расчетные коэффициенты  $C$

Материалы контакта	$C \cdot 10^4$
Медь – медь	0,8 – 1,4
Медь – медь (луженые)	0,9 – 1.1
Медь – сталь	30
Медь – алюминий	10
Сталь – сталь	75 – 80

Для нормальной работы контактного соединения рекомендуются следующие плотности тока, А/мм<sup>2</sup>:

Медь – медь	0,3
Алюминий – алюминий	0,16
Медь – алюминий	0,13
Медь – сталь	0,1
Алюминий – сталь	0,08.

Увеличение сопротивления контакта ведет к дополнительным потерям мощности, которые определяются по формуле, кВт

$$\Delta P_k = 3 \cdot I^2 \cdot (R_k - R_{k.ф}) \cdot 10^{-3},$$

где  $I$  – ток, проходящий через контакт (средний за плавку), А;  $R_k$  – сопротивление контакта, соответствующее сопротивлению целого участка шины той же длины, что и контактное соединение, Ом;  $R_{k.ф}$  – фактическое сопротивление контакта, Ом.

3. *За счет сокращения простоев печи.* Период простоя печи в нормальных условиях определяется временем, необходимым на слив металла, очистку печи, подвалку пода и стен и загрузку шихты. Простой печи зависит от степени механизации загрузки слива металла и

совершенства эксплуатации. Электроэнергия в период завалки шихты в печь не поступает, но аккумулированное в кладке печи тепло рассеивается кожухом и сводом, а при включении печи в сеть часть энергии идет на нагрев футеровки. Величина потерь на подогрев футеровки после нормального перерыва в работе печи достигает до 15 – 20% всей подведенной энергии для очередной плавки.

Влияние простоев и задержек на удельный расход электроэнергии можно установить в зависимости от длительности простоя с отключением печи, учитывая потери холостого хода печи, кВт·ч/т

$$\Delta \mathcal{E}_{y.\phi} = \frac{[P_0 \cdot t + P_H \cdot (24 - t)] \cdot \mathcal{E}_H}{P_H \cdot (24 - t)}$$

где  $P_H$  – номинальная мощность печи, кВт;  $P_0$  – мощность холостого хода (потери холостого хода), кВт;  $t$  – число часов простоя печи в течение суток, ч;  $\mathcal{E}_H$  – номинальный удельный расход электроэнергии, кВт·ч/т.

#### 6.10. Осветительные установки

В качестве энергетического показателя, определяющего рациональное потребление ЭЭ на цели освещения, предлагается удельная установленная мощность (УУМ) общего искусственного освещения помещений, которая является основой нормативной базы для контроля энергозатрат в осветительных установках (ОУ) при проведении энергетического обследования объектов и на стадии экспертизы проектов.

Введение в практику проектирования ОУ УУМ фактически исключает применение ламп накаливания (ЛН) в освещении общественных зданий. Удельная установленная мощность определяется по формуле

$$W = W_0 \cdot (k_3 / 1,5) \cdot (100 / Z_{св}) \cdot (80 / Z_v),$$

где  $W_0$  – базовое значение УУМ, приведенное к освещенности 100 лк, коэффициенту запаса 1,5, условному КПД светильника 100% и световой отдаче 80 лм/Вт;  $k_3$  – нормируемый коэффициент запаса;  $Z_{св}$  – КПД применяемого светильника, %;  $Z_v$  – световая отдача применяемого источника света, лм/Вт.

Нормы регламентируют минимальные значения КПД осветительных приборов в соответствии с ГОСТ 8607-82 и световой отдаче источников света (табл. 6.8).

Анализ ОУ начинается с оценки текущего потребления ЭЭ на освещение в процессе энергетического обследования. Расчет потребляемой ЭЭ в ОУ производится по следующей формуле

$$\mathcal{E} = 0,001 \cdot W \cdot T_i \cdot S_i.$$

где  $\mathcal{E}$  – суммарное годовое потребление ЭЭ, кВтч/год;  $T_i$  – годовое число часов работы ОУ  $i$ -го помещения;  $S_i$  – площадь  $i$ -го помещения, м<sup>2</sup>.

Таблица 6.8.

Минимальное значение световой отдачи источников света, лм/Вт

Тип источника света	Минимальное значение световой отдачи при различных индексах цветопередачи $R_a$ , лм/Вт			
	80 – 100	60 – 80	40 – 60	20 – 40
Люминисцентные лампы (ЛЛ)	60	70	-	-
Компактные люминисцентные лампы (КЛЛ)	50	55	-	-
Металлогалогенные лампы (МГЛ)	70	80	-	-
Дуговые ртутные лампы (ДРЛ)	-	-	50	-
Натриевые лампы ВД (ДНаТ)	-	80	-	85

Удельная установленная мощность  $W$  для действующей осветительной установки рассчитывается по формуле

$$W = \frac{\sum_{j=1}^n P_j \cdot N_j}{S_i}, \text{ Вт/м}^2,$$

где  $P_j$  – мощность, потребляемая комплектом лампа-балласт  $j$ -го типа, Вт;  $N_j$  – количество ламп  $j$ -го типа, шт.;  $j$  – индекс, обозначающий тип источника света;  $n$  – число модификаций источников света в рамках определенного типа.

Расчет экономии ЭЭ на освещение и рекомендации по энергосбережению в осветительных установках разрабатываются по следующим показателям ОУ, ее организационных и технических компонентов:

- по экономичности источников света;



- по экономичности пускорегулирующей аппаратуры;
- по типовым конструктивно-светотехническим схемам и эксплуатационным группам осветительных приборов (ОП);
- по системам освещения, соотношению общего и местного освещения;
- по системам автоматического управления освещением в зависимости от уровня естественной освещенности и площади производственных помещений;
- по соблюдению регламента эксплуатации ОУ.

*6.10.1. Методические рекомендации по расчету энергопотребления и экономии электроэнергии в ОУ*

*1. Расчет установленной мощности ОУ*

$$P_i = P_{\text{л}} \cdot K \cdot N, \text{ Вт}$$

где  $P_i$  – мощность ОУ  $i$ -го помещения в обследуемом объекте;  $P_{\text{л}}$  – мощность лампы, Вт;  $K$  – коэффициент потерь в пуско-регулирующей аппаратуре (ПРА) осветительных приборов (табл. 6.9);  $N$  – количество однотипных ламп в ОУ  $i$ -го помещения.

Таблица 6.9.

Значения  $K$  для различных типов пускорегулирующих аппаратов

№ п/п	Тип лампы	Тип ПРА	$K$
1	ЛБ	Обычный электромагнитный	1,22
		Электромагнитный с пониженными потерями	1,14
		Электронный	1,1
2	КЛЛ	Обычный электромагнитный	1,27
		Электромагнитный с пониженными потерями	1,15
		Электронный	1,1
3	ДРЛ, ДРИ	Обычный электромагнитный	1,05
		Электромагнитный с пониженными потерями	1,1
		Электронный	1,1
4	ДНаТ	Обычный электромагнитный	1,1
		Электромагнитный с пониженными потерями	1,1
		Электронный	1,06

2. Расчет годового фактического потребления ЭЭ ОУ

$$\mathcal{E} = \sum_{i=1}^n \mathcal{E}_i = \sum_{i=1}^n P_i \cdot T_i \cdot k_i = 0,001 \cdot W \cdot T_i \cdot S_i.$$

3. Расчет удельного фактического потребления ЭЭ

$$\mathcal{E}_1 = \frac{\mathcal{E}}{\sum_i S_i}, \text{ кВт} \cdot \text{ч}/\text{м}^2,$$

где  $\mathcal{E}_1$  – удельное годовое потребление электроэнергии.

4. Расчет потенциала годовой экономии электроэнергии в ОУ обследуемого помещения

$$\Delta \mathcal{E} = \sum_i \Delta \mathcal{E}_i \cdot \theta, \text{ кВт} \cdot \text{ч}/\text{год}$$

где  $\Delta \mathcal{E}_i$  – потенциал годовой экономии ЭЭ для ОУ  $i$ -го помещения от энергосберегающего мероприятия, кВт·ч/год;  $\theta$  – коэффициент приведения  $i$ -го помещения.

Коэффициент приведения определяют для учета отклонения фактической освещенности от нормативных значений по формуле

$$\theta = \frac{E_{\text{ф}}}{E_{\text{н}}},$$

где  $E_{\text{ф}}$  – фактическое значение освещенности в  $i$ -м помещении по данным инструментального энергетического обследования;  $E_{\text{н}}$  – нормируемое значение освещенности в  $i$ -м помещении (СНиП 23-05-95).

Фактическое среднее значение освещенности с учетом отклонения напряжения в сети от номинального рассчитывают по формуле

$$E_{\text{ф}} = \frac{E'_{\text{ф}} \cdot U_{\text{н}}}{U_{\text{н}} - \xi \cdot (U_{\text{н}} - U_{\text{ср}})}, \text{ лк},$$

где  $E'_{\text{ф}}$  – измеренная средняя фактическая освещенность, лк;  $\xi$  – коэффициент, учитывающий изменения светового потока лампы при отклонении напряжения питающей сети ( для ламп накаливания – 4; для разрядных ламп – 2);  $U_{\text{н}}$  – номинальное напряжение сети, В;  $U_{\text{ср}} = (U_1 + U_2)/2$  – среднее фактическое значение напряжения;  $U_1, U_2$  – значения напряжения в электрической сети освещения в начале и в конце измерения.

5. Расчет потенциала экономии ЭЭ при переходе на другой тип источника света с более высокой светоотдачей, лм/Вт

$$\Delta \text{Э} = \text{Э} \cdot (1 - \delta \cdot k_3)$$

где  $\delta = \eta_1 / \eta_2$  – коэффициент эффективности замены типа источника света;  $\eta_1, \eta_2$  – световая отдача заменяемого и соответственно, предлагаемого ИС, лм/Вт;  $k_3$  – коэффициент запаса, учитывающий снижение светового потока лампы в течение срока службы (при замене с близкими по значению  $k_3$ , но с разной эффективностью,  $k_3$  исключается или корректируется, кроме случая, когда обследование проводится после групповой замены источников света).

Расчет относительного уменьшения установленной мощности при частичной замене ламп накаливания на компактные люминисцентные лампы с цоколем E-27 производится по формуле

$$\frac{\Delta P}{P} = \beta \cdot (1 - \delta \cdot \theta \cdot \gamma),$$

где  $\beta$  – доля мощности ЛН, подлежащих замене на КЛЛ;  $\delta$  – отношение световых отдач ЛН и КЛЛ;  $\theta$  – отношение нормируемых значений освещенности при ОП с КЛЛ и ЛН;  $\gamma$  – отношение коэффициентов запаса для КЛЛ и ЛН.

Экономия электроэнергии при этом составит

$$\Delta \text{Э} = \Delta P \cdot t, \text{ кВт} \cdot \text{ч/год},$$

где  $t$  – время годовой наработки ОУ, ч.

6. Расчет потенциала экономии электроэнергии при повышении КПД существующих осветительных приборов путем их чистки

$$\Delta \text{Э} = Q \cdot \lambda, \text{ кВт} \cdot \text{ч/год},$$

где  $\lambda = 1 - (\gamma_c + \beta_c \cdot e^{-\frac{t}{t_c}})$  – коэффициент эффективности чистки светильников;  $\gamma_c, \beta_c, t_c$  – постоянные для заданных условий эксплуатации светильников (см. табл. 6.10),  $t$  – продолжительность эксплуатации светильников между двумя ближайшими чистками.

К благоприятным общим условиям можно отнести наличие вентиляции, конструкцию светильника, препятствующую осаждению пыли на отражатель или рассеиватель (конструктивно-светотехническая схема IV и выше согласно СНиП 23-05-95).

Таблица 6.10.

Значения постоянных для заданных условий эксплуатации  
светильников

Характеристика пылевыведения	Рабочее помещение	Общие условия	$\beta_c$	$\gamma_c$	$t_c, \text{ч}$
Умеренное	Кабинеты и рабочие помещения общественных зданий, лабораторий	Благоприятные	0,05	0,95	10000
		Неблагоприятные	0,15	0,85	9000
Среднее	Производственные цеха, склады муки, хлебохранилища	Благоприятные	0,25	0,75	8000
		Неблагоприятные	0,35	0,65	7000

7. Расчет потенциала экономии электроэнергии при установке энергоэффективной пускорегулирующей аппаратуры

$$\Delta \mathcal{E} = \mathcal{E}_i \cdot \left(1 - \frac{K_1}{K_2}\right)$$

где  $K_1$  – коэффициент потерь в ПРА существующих светильников системы освещения  $i$ -го помещения;  $K_2$  – коэффициент потерь в ПРА, устанавливаемых в светильнике (см. табл. 6.9).

8. Расчет потенциала экономии электроэнергии при повышении эффективности использования электроэнергии за счет автоматизации управления освещением

$$\Delta \mathcal{E} = \mathcal{E}_i \cdot (\rho - 1),$$

где  $\rho$  – коэффициент эффективности автоматизации управления освещением, который зависит от уровня сложности системы управления (табл. 6.11).

Таблица 6.11.

Значения коэффициента эффективности автоматизации управления освещением для предприятий и организаций с обычным режимом работы (1 смена)

№ п/п	Уровень сложности системы автоматического управления освещением	$\rho$
1	Контроль уровня освещенности и автоматическое включение и отключение системы освещения при критическом значении $E$	1,1 – 1,15

Продолжение табл. 6.11.

№ п/п	Уровень сложности системы автоматического управления освещением	$\rho$
2	Зонное управление освещением (включение и отключение освещения дискретно, в зависимости от зонного распределения естественной освещенности)	1,2 – 1,25
3	Плавное управление мощностью и световым потоком светильников в зависимости от распределения естественной освещенности	1,3 – 1,4

### 9. Оценка экономии электроэнергии при замене светильников

При упрощенной оценке (замена светильников на аналогичные по светораспределению и расположению) расчет экономии производится следующим образом

$$\Delta \mathcal{E} = \mathcal{E}_i \cdot (1 - \rho \cdot k_3 \cdot \alpha \cdot \frac{K_1}{K_2}),$$

где  $\alpha = q_1 / q_2$  – коэффициент, учитывающий повышение КПД светильника;  $q_1$  – паспортное значение КПД существующих светильников;  $q_2$  – паспортное значение КПД предполагаемых к установке светильников.

Расчет экономии электроэнергии при замене светильников учитывает все мероприятия, поэтому их следует исключать при расчете общей экономии электроэнергии в  $i$ -ом помещении.

В случае большого числа однотипных помещений в обследуемом здании со схожими по параметрам, состоянию и мероприятиям ОУ расчет осуществляется с помощью удельных показателей экономии электроэнергии. При этом общая экономия электроэнергии в ОУ обследуемого объекта определяется

$$\Delta Q = Q_1 \cdot S.$$

Общие годовые расходы на ОУ помещения (здания) складываются из капитальных и эксплуатационных затрат и могут быть оценены по следующей обобщенной формуле

$$C = N \cdot \left[ \frac{0,01 \cdot (c_1 \cdot C_1 + c_2 \cdot C_2)}{n} + t \cdot a \cdot P + t \cdot \frac{C_3}{\tau} + t \cdot \frac{C_4}{\tau} + \frac{R}{n} \right],$$

где  $C$  – суммарные годовые расходы на освещение;  $N$  – общее число ламп во всех светильниках ОУ;  $n$  – количество ламп в одном светильнике;  $C_1$  – цена светильника;  $c_1$  – уплата процентов, амортизация, % (для  $C_1$ );  $C_2$  – стоимость монтажа светильников, кабелей и электроустановочных устройств;  $c_2$  – уплата процентов,

амортизация, % (для  $C_2$ );  $a$  – стоимость 1 кВт·ч электрической энергии;  $\tau$  – полезный срок службы лампы, ч;  $C_3$  – цена лампы;  $R$  – расходы на чистку одного светильника в год.

С помощью этой формулы можно наглядно сопоставить различные варианты освещения при проектировании новых и реконструкции старых ОУ помещений.

*10. Расчет фактического потребления электрической энергии на цели наружного освещения*

Для определения фактического среднемесячного потребления ЭЭ на цели наружного освещения можно пользоваться расчетной величиной активной энергии

$$\mathcal{E} = T_{\text{ср}} \cdot P_{\text{л}} \cdot K \cdot N_{\text{л}} \cdot \sigma_1 \cdot \sigma_2 \cdot \sigma_3,$$

где  $T_{\text{ср}}$  – среднемесячное количество часов работы осветительной установки уличного освещения, час;  $P_{\text{л}}$  – номинальная мощность одной лампы, кВт;  $N_{\text{л}}$  – количество ламп, шт.;  $\sigma_1 = 0,9$  – коэффициент, учитывающий потери напряжения в сетях;  $\sigma_2 = 0,9$  – коэффициент, учитывающий повреждения в сетях;  $\sigma_3 = 0,95$  – коэффициент, учитывающий процент действующих светоточек.

Значительный удельный вес потребления ЭЭ на освещении в России при низком его качестве обусловлен тем, что в эксплуатации находятся морально и физически устаревшие осветительные приборы. В 70% ОП используются неэффективные лампы накаливания, в наружном освещении используются дуговые ртутные люминесцентные лампы с низкой световой отдачей и, вследствие этого, повышенной мощности. В осветительных установках внутреннего и наружного освещения используются светильники с малым световым КПД повышенными потерями мощности в пускорегулирующем аппарате (ПРА). В ОУ не используются системы автоматического управления освещением. Решение проблемы энергосбережения в освещении предполагает переход на использование в освещении энергоэкономичных осветительной техники и технологий.

## ГЛАВА 7. УЧЕТ ЭЛЕКТРИЧЕСКОЙ ЭНЕРГИИ НА ПРОМЫШЛЕННЫХ ПРЕДПРИЯТИЯХ

Для измерений электроэнергии переменного тока применяются индукционные и электронные счетчики.

### 7.1. Индукционный измерительный механизм

Измеряемая активная энергия, в общем виде определяется произведением мощности на время

$$W_a = P \cdot t.$$

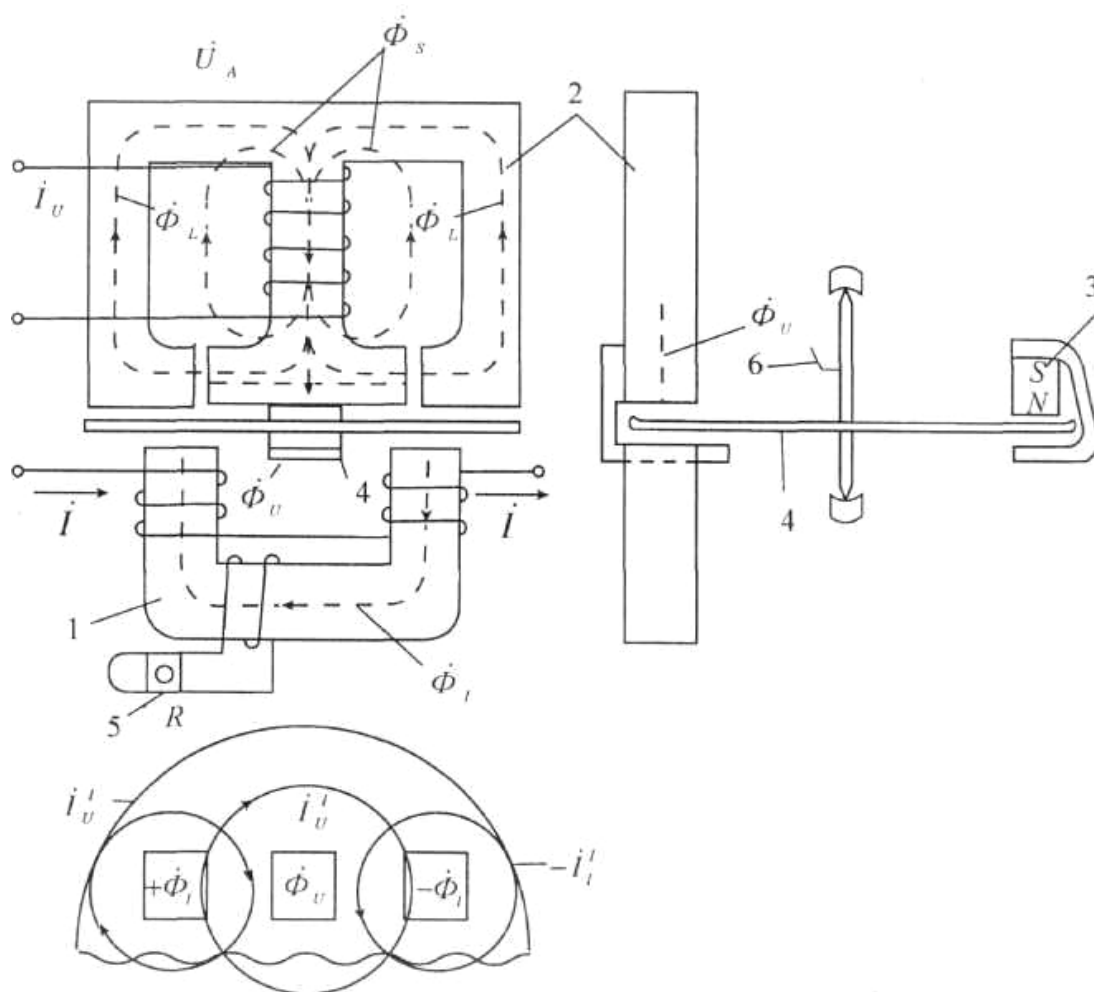


Рис. 7.1. Индукционный измерительный механизм

Работа индукционного измерительного механизма (рис. 7.1) основана на создании электромагнитами напряжения  $2$  и тока  $1$

переменных магнитных потоков  $\Phi_u$  и  $\Phi_i$  с углом фазового сдвига между ними  $90^\circ$  и направленных перпендикулярно плоскости диска.

Магнитные потоки  $\Phi_u$  и  $\Phi_i$ , пронизывая алюминиевый диск, индуцируют в нем вихревые токи  $I_i'$  и  $I_u'$ . Взаимодействие магнитных потоков  $\Phi_u$  и  $\Phi_i$  с полем вихревых токов создает момент вращения подвижной части

$$M_{\text{вр}} = k \cdot \Phi_u \cdot \Phi_i \cdot \sin(90^\circ + \varphi).$$

Магнитный поток  $\Phi_u$  пропорционален приложенному напряжению  $U$ . Магнитный поток  $\Phi_i$  пропорционален току нагрузки  $I_H$ . Тогда

$$M_{\text{вр}} = k \cdot U \cdot I_H \cdot \cos \varphi,$$

где  $k$  – постоянный коэффициент, определяемый конструкцией счетчика.

Постоянный магнит 3 создает тормозной момент. Для компенсации трения в опорах, счетном механизме диска 4 о воздух, червячной передаче электромагнитом 2 создается компенсационный момент, равный тормозному

$$M_K = M_T.$$

В результате равенства компенсационного и тормозного моментов подвижная часть при отсутствии тока нагрузки находится в состоянии динамического равновесия.

Основное регулирование характеристик индукционного измерительного механизма осуществляется следующим образом:

- тормозного момента – механическим перемещением постоянного магнита 3;
- компенсационного момента – перемещением пластины магнитного шунта электромагнита 2;
- внутреннего угла фазового сдвига  $\varphi$  - перемещением зажима 5 на сопротивлении  $R$ ;
- самохода – отгибанием флажка 6, расположенного на оси диска 4.

## 7.2. Измерения энергии электронными счетчиками

Измерения энергии электронными счетчиками основаны на преобразовании аналоговых входных сигналов переменного тока и напряжения в счетный импульс или код.



На рис. 7.2 представлена структурная схема электронного счетчика, основанного на амплитудной и широтно-импульсной модуляции.

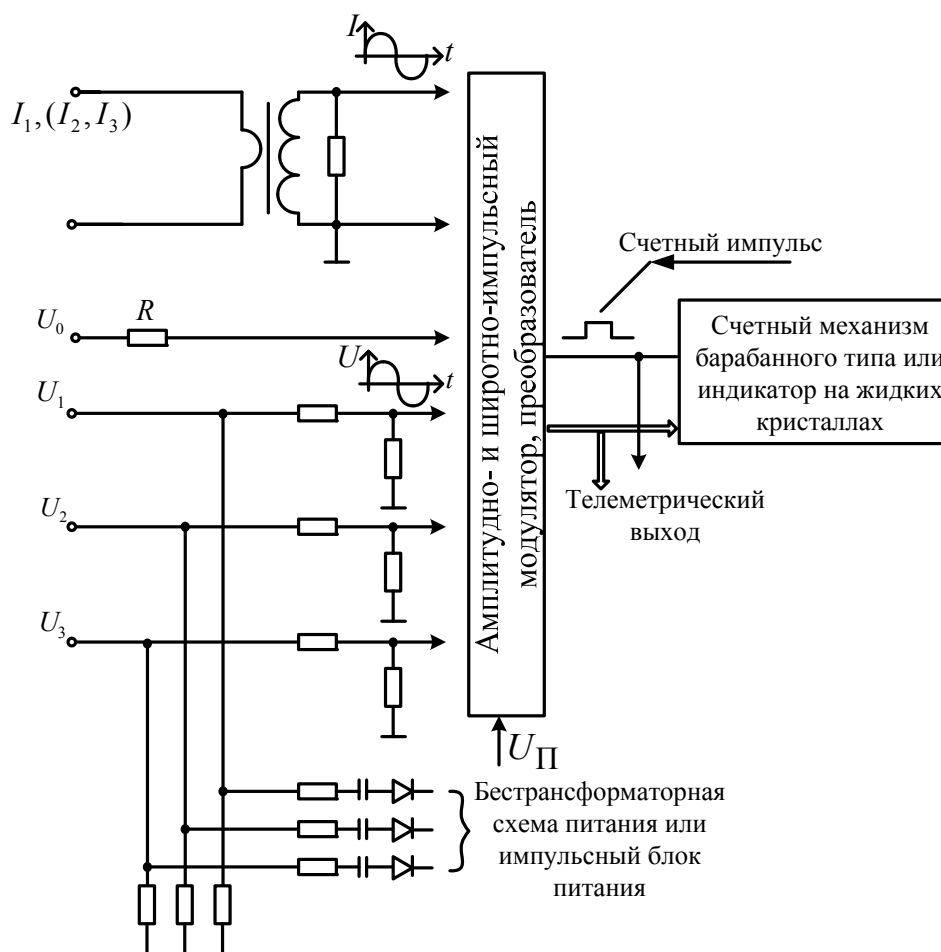


Рис. 7.2. Структурная схема электронного счетчика

В этом счетчике отсутствуют механические вращающиеся части, тем самым исключается трение. В результате удастся добиться лучших метрологических характеристик: погрешности измерений, порога чувствительности, самохода счетчика и т.д.

В ряде электронных счетчиков вместо счетного механизма барабанного типа применяют индикатор на жидких кристаллах. Применение специализированных больших интегральных схем (БИС), микропроцессоров позволило создать многофункциональные счетчики. Они измеряют активную и реактивную энергию, а также ток, напряжение,  $\cos \varphi$ , контролируют и запоминают графики нагрузок, отображают на индикаторе информацию о схеме включения счетчика и

т.д. В России выпускаются электронные счетчики, не в полной мере удовлетворяющие требованиям эксплуатации, таким как:

- надежность и пылевлагопроницаемость корпуса;
- надежность электронных элементов схемы и качество сборки счетчиков;
- защищенность от коммутационных и грозовых перенапряжений, особенно в распределительных сетях напряжением 380/220 В;
- защищенность от несанкционированного доступа и измерения схемы включения счетчика.

### 7.3. Точность измерений электрической энергии счетчиком

Точность измерений электрической энергии счетчиком можно оценить погрешностью счетчика, которая определяется его систематической составляющей, порогом чувствительности, самоходом, точностью регулировки внутреннего угла, дополнительными погрешностями.

*Погрешность счетчика  $\delta_c$*  зависит от значений тока и  $\cos\varphi$ . Зависимость погрешности от тока и  $\cos\varphi$  называют нагрузочной характеристикой счетчика.

В эксплуатации на присоединениях с низким  $\cos\varphi$  (меньше 0,5 инд) и малыми токами нагрузки (меньше 0,5 А) при проверке эталонным счетчиком типа ЦЭ6806П наблюдаются плюсовые погрешности измерений электроэнергии индукционными счетчиками до +30 %. Также в этих же режимах отдельные счетчики дают отрицательные погрешности до -8 %. Такой большой разброс объясняется во многом регулировкой компенсации трения в индукционном счетчике.

*Порог чувствительности* – наименьшее значение мощности, при которой счетчик измеряет электрическую энергию. Для индукционного счетчика класса точности 2 с номинальным током 5А предел порога чувствительности по току составляет 25 мА при  $\cos\varphi=1$ . Для электронного счетчика он значительно меньше и практически достигает 1 – 5 мА. Порог чувствительности счетчика может оцениваться по погрешности измерений на токе 25 мА и  $\cos\varphi=1$  с помощью эталонного счетчика типа ЦЭ6806П.

*Самоход.* При включении счетчика на напряжение 80 – 110 % номинального (при  $U_{ном} = 220$  В от 176 до 242 В) с отключенными токовыми цепями диск индукционного счетчика не должен совершить более одного полного оборота за время наблюдения 10 мин. Для

электронного счетчика не должны мигать индикаторы основного и поверочного передающих устройств.

Причины, вызывающие самоход индукционного счетчика в эксплуатации:

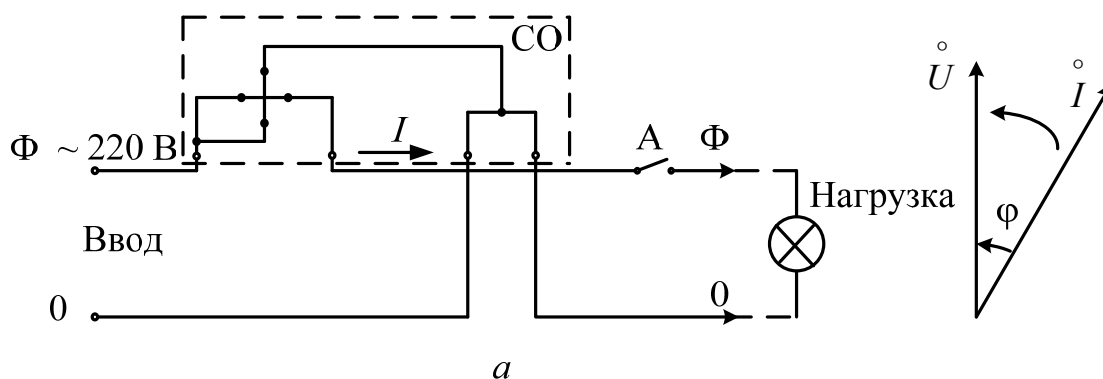
- обратный порядок чередования фаз напряжений;
- отсутствие напряжения на одной из фаз на клеммной колодке счетчика;
- разные значения фазных напряжений на клеммной колодке трехфазного счетчика, например  $U_A = 220 \text{ В}$ ,  $U_B = 240 \text{ В}$ ,  $U_C = 260 \text{ В}$ ;
- схема включения трехфазного счетчика выполнена с совмещенными цепями тока и напряжения;
- неправильная регулировка счетчика.

Точность регулировки внутреннего угла индукционного счетчика активной энергии проверяется на стенде при номинальном токе, напряжении и  $\cos \varphi = 0$  для углов фазового сдвига  $90$  и  $270^\circ$ . При этом счетчик не должен измерять энергию.

#### 7.4. Схемы включения однофазных счетчиков

Для измерений электрической энергии в однофазных сетях переменного тока применяют различные типы счетчиков как отечественного, так и зарубежного производства.

Схема включения однофазного счетчика изображена на рис. 7.3, а. Обязательным требованием при включении счетчика являются соблюдения полярности подключения как по току, так и по напряжению.



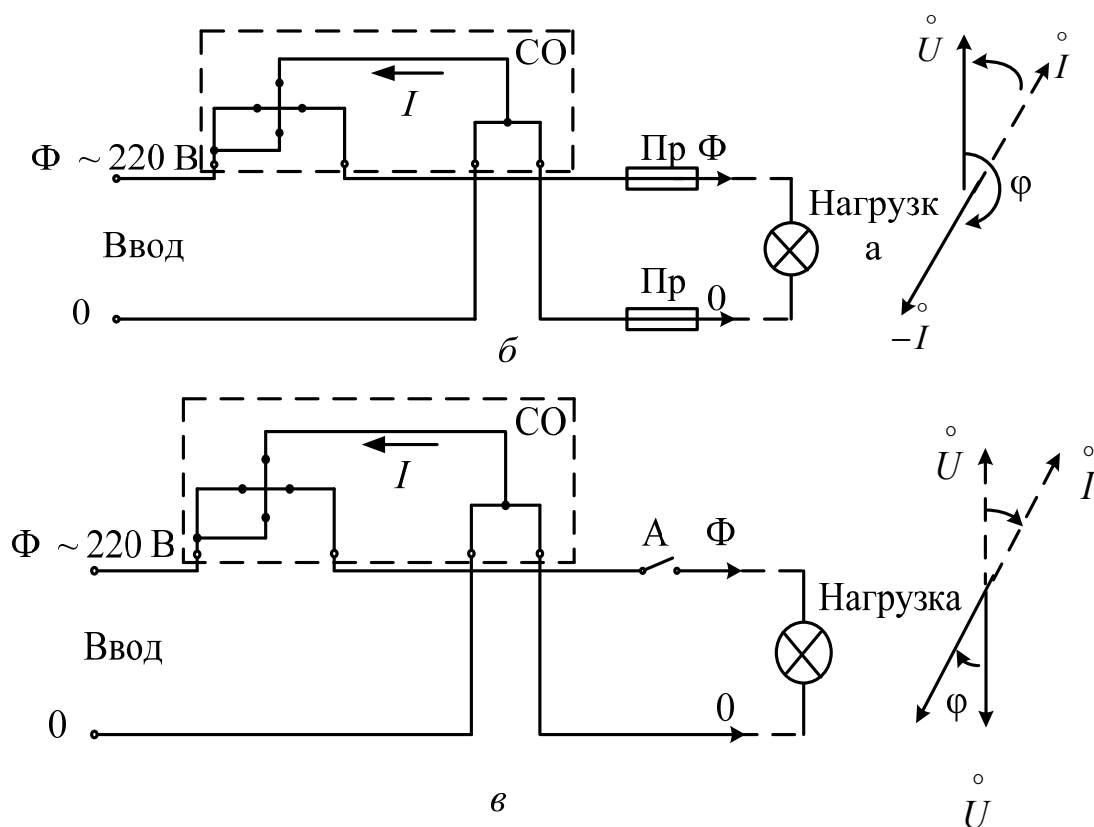


Рис. 7.3. Схемы включения и векторные диаграммы однофазного счетчика (а), индукционного однофазного счетчика с обратной полярностью в токовой цепи (б) и однофазного счетчика с обратной полярностью в цепи тока и напряжения (в)

На рис. 7.3, б изображена схема включения индукционного счетчика с обратной полярностью в токовой цепи. В данном случае изменение направления тока в цепи создает отрицательный вращающий момент, и диск счетчика будет вращаться в обратную сторону. Электронный однофазный счетчик в этом случае энергию не измеряет, и мигание индикаторов не наблюдается. Новые типы электронных однофазных счетчиков измеряют электроэнергию независимо от полярности подключения токовой цепи.

Включение однофазного счетчика с обратной полярностью по напряжению и току показано на рис. 7.3, в. В данном случае фазы тока и напряжения одновременно измеряются на  $180^\circ$ , а угол фазового сдвига остается прежним. Поэтому счетчик измеряет электроэнергию в соответствии со своим классом точности. На практике использование схемы включения счетчика по рис. 7.3, в не допускается, так как она позволяет использовать электроэнергию без учета.

В настоящее время на заводах-изготовителях счетчиков с целью предотвращения хищений электрической энергии предусматривается установка на однофазных индукционных счетчиках:

- стопора обратного хода;
- второй (дублирующей) перемычки для подачи напряжения на катушку, располагая ее внутри корпуса;

- второй токовой катушки в цепи нулевого провода.

Кроме того, кожух счетчика выполняется прозрачным.

### 7.5. Схемы включения трехфазных счетчиков в электроустановках напряжением 380/220 В

В трехфазных четырехпроводных сетях напряжением 380/220 В для измерений электроэнергии применяют счетчики прямого (непосредственного) включения. Их называют прямоточными. Кроме того, используют счетчики, подключаемые в сеть через трансформаторы тока (ТТ). Их называют универсальными или трансформаторными.

Счетчики прямого включения рассчитаны на номинальные токи 5, 10, 20, 50 А. Подключение токовой цепи этих счетчиков осуществляется последовательно с сетевыми проводниками и обязательным соблюдением полярности (рис. 7.4).

Измеряемая энергия равна разности показаний счетного механизма за расчетный (учетный) период:  $\Delta W = \Pi_k - \Pi_n = \Delta \Pi$ .

Подключение с обратной полярностью одной из токовых цепей счетчика приводит к значительному недоучету электроэнергии. Обязательно соблюдение прямого порядка чередования фаз напряжений на колодке зажимов счетчика. Изменение порядка чередования фаз напряжений на колодке зажимов счетчика осуществляется переменой мест подключения соответственно двух проводов одного элемента с двумя проводниками другого элемента.

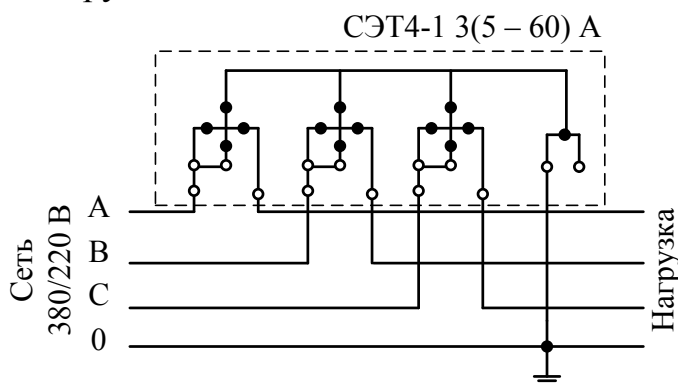


Рис. 7.4. Схема включения прямоточного счетчика типа СЭТ4-1

На рис. 7.5 изображены схема включения трансформаторного счетчика (а) и векторная диаграмма (б), которая соответствует индуктивному характеру нагрузки в случае фазового сдвига, равного  $30^\circ$ . Схема включения выполнена десятипроводной. Токочные цепи счетчика гальванически не связаны с цепями напряжения, а разделены. Измеряемая электроэнергия равна разности показаний счетного механизма, умноженной на коэффициент трансформации:

$$W = (\Pi_K - \Pi_H) \cdot k_T = \Delta \Pi \cdot k_T.$$

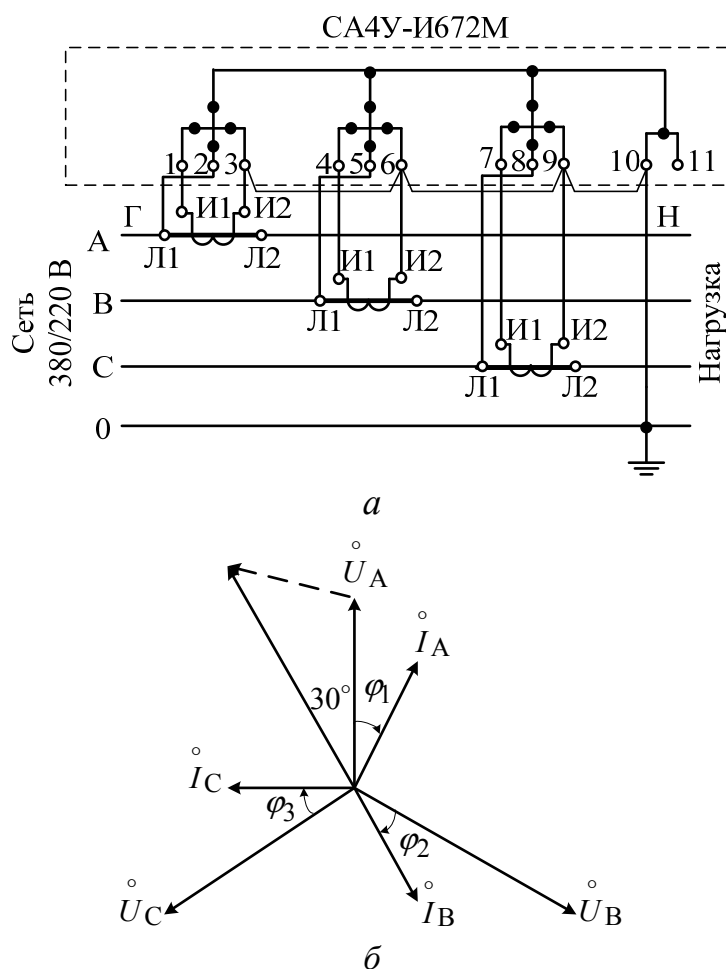


Рис. 7.5. Схема включения трехэлементного счетчика типа СА4У-И672М в четырехпроводную сеть с отдельными цепями тока и напряжения (а) и векторная диаграмма (б). Прямой порядок чередования фаз обязателен

Подключение каждого из трех измерительных элементов счетчика требует обязательного соблюдения полярности подключения токовых цепей и соответствия их своему напряжению. Обратная полярность включения первичной обмотки ТТ или его вторичной обмотки вызывает отрицательный вращающий момент, действующий на диск счетчика.

Схема обеспечивает нормируемую погрешность измерений. Подключение нулевого провода обязательно. Наиболее часто встречающиеся повреждения в схеме:

- ослабление или окисление зажимных контактов на ТТ;
- обрыв (внутренний излом) фазных проводов напряжения вторичных цепей;
- пробой ТТ.

При необходимости изменения порядка чередования фаз три провода с одного элемента на колодке зажимов счетчика меняются местами с соответствующими тремя проводами другого элемента.

Часто применяется семипроводная схема включения (рис. 7.6). В этой схеме выполнено объединение цепей тока и напряжения. Совмещение цепей тока и напряжения выполняется установкой перемычек на счетчике и на ТТ. Схема имеет следующие недостатки:

- под напряжением находятся токовые цепи счетчика;
- пробой ТТ длительное время не выявляется;
- установка перемычек И2-Л2 на ТТ, и 1-2 на счетчике вызывает дополнительную погрешность измерений.

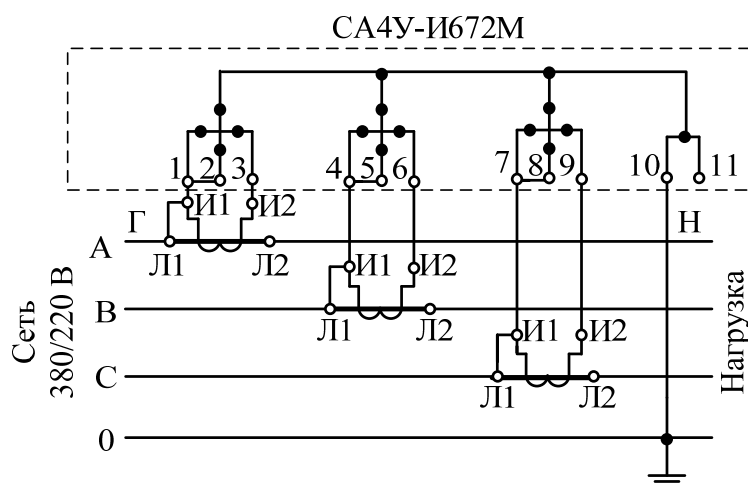


Рис. 7.6. Схема включения трехэлементного счетчика типа СА4У-И672М в четырехпроводную сеть с совмещенными цепями тока и напряжения. Прямой порядок чередования фаз обязателен: Л1 – И1 – перемычки, установленные на ТТ; 1 – 2; 4 – 5; 7 – 8 – перемычки, установленные на счетчике

Наиболее универсальной является схема включения счетчиков с испытательной коробкой (рис. 7.7). Испытательная коробка позволяет, не отключая нагрузки, произвести замену счетчиков и проверку схемы включения.

Для измерений активной и реактивной энергии применяется схема включения счетчиков, изображенная на рис. 7.8. Схемы включения

счетчика реактивной энергии типа СР4У-И673 и счетчика активной энергии не отличаются друг от друга. Токовые цепи этих счетчиков соединяются последовательно, цепи напряжения – параллельно. Отличие счетчика реактивной энергии от счетчика активной энергии – в схеме внутренних соединений катушек, рассчитанных на напряжение 380 В, выполняется дополнительный  $90^0$ -ный фазовый сдвиг между магнитными потоками.

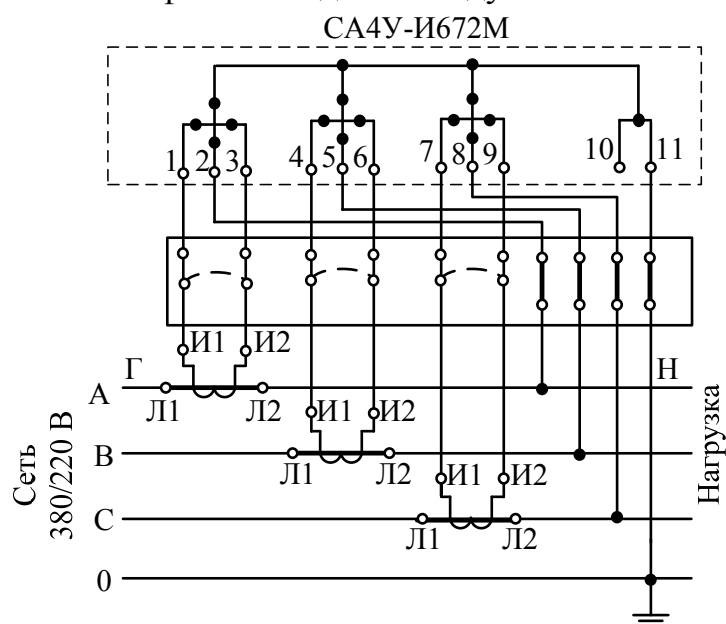


Рис. 7.7. Схема включения трехэлементного счетчика типа СА4У-И672М в четырехпроводную сеть с испытательной коробкой

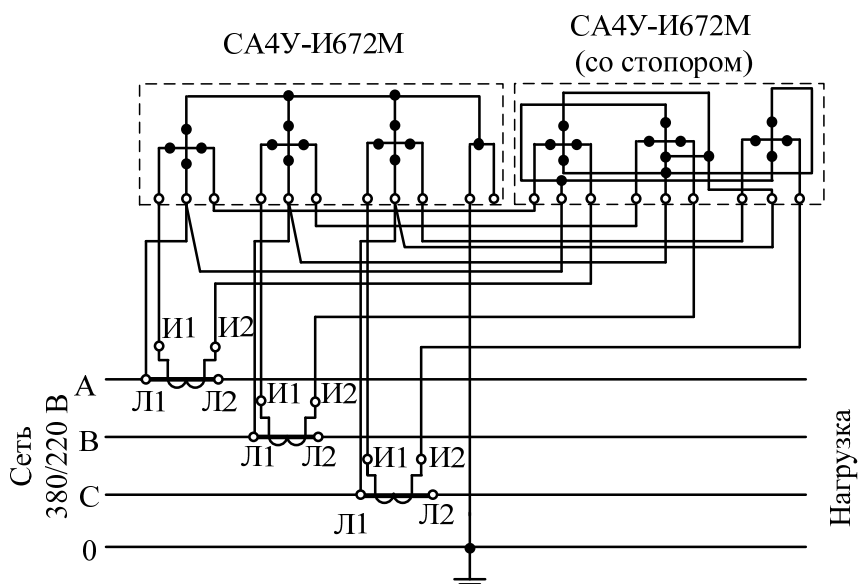


Рис. 8. Схема включения счетчиков для измерений активной и реактивной энергии в сети напряжением 380/220 В



## 7.6. Схемы включения трехфазных счетчиков в электроустановках напряжением выше 1000 В

В трехфазных трехпроводных сетях напряжением 6 – 10 кВ и выше для измерений электроэнергии применяют двухэлементные счетчики активной энергии типа САЗУ-И670М, измерительные ТТ и трансформаторы напряжения (ТН), включенные по схеме, приведенной на рис. 7.9.

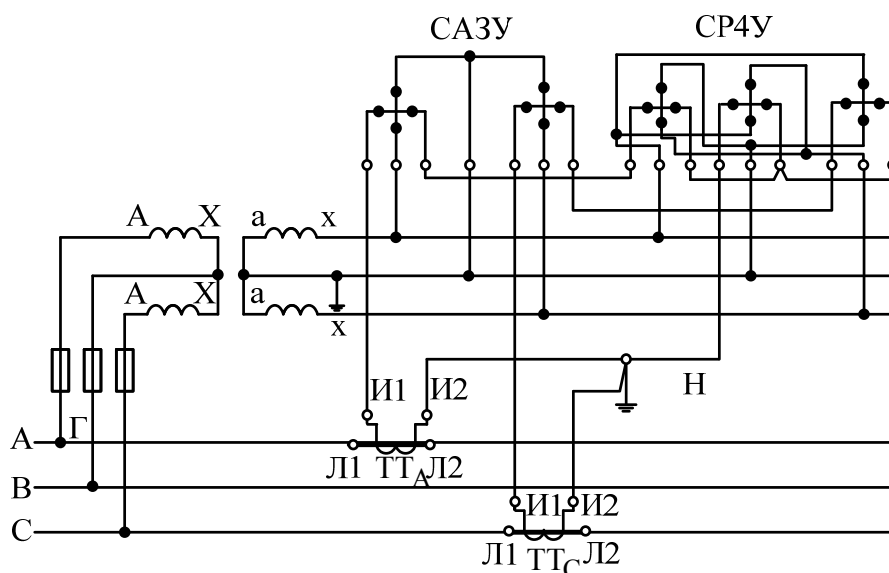


Рис. 7.9. Схема включения двухэлементного счетчика активной энергии и трехэлементного счетчика реактивной энергии в трехпроводную цепь с двумя измерительными ТТ и ТН. Прямой порядок чередования фаз АВС обязателен

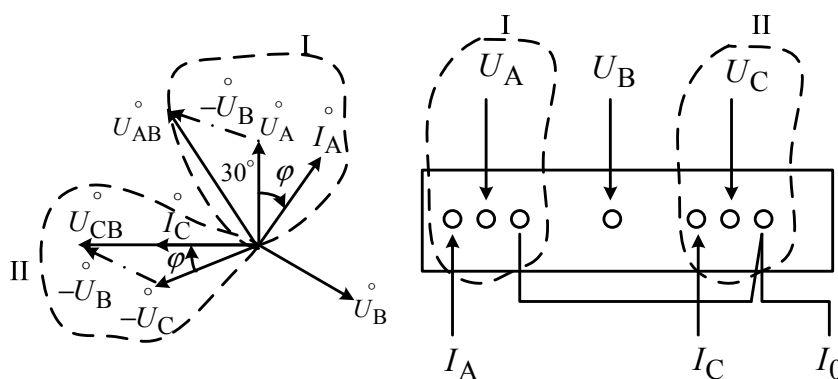


Рис. 7.10. Векторная диаграмма измерения электроэнергии двухэлементным счетчиком

Измерение электроэнергии двухэлементным счетчиком САЗУ-И670М рассмотрим на примере векторной диаграммы (рис. 7.10)

линейных напряжений  $U_{AB} = U_{CB} = 100$  В и токов  $I_A = I_C = 1$  А с углом фазового сдвига  $\varphi = 30^\circ$ .

Первым измерительным элементом счетчика измеряется активная мощность

$$P_1 = U_{AB} \cdot I_A \cdot \cos(30^\circ + \varphi) = 100 \cdot 1 \cdot 0,5 = 50 \text{ Вт.}$$

Вторым измерительным элементом счетчика измеряется активная мощность

$$P_2 = U_{CB} \cdot I_C \cdot \cos(30^\circ - \varphi) = 100 \cdot 1 \cdot 1 = 100 \text{ Вт.}$$

Активная мощность, измеряемая счетчиком  $P = P_1 + P_2 = 150$  Вт. При отсутствии тока  $I_A$  при напряжении  $U_A$  на первом измерительном элементе счетчика абсолютная погрешность измерений электроэнергии  $\delta_A$  составит 50 Вт или  $-33\%$ .

При отсутствии тока  $I_C$  или напряжения  $U_C$  на втором измерительном элементе счетчика погрешность измерений электроэнергии  $\delta_C$  составит 100 Вт или  $-66\%$ .

При отсутствии напряжения фазы В на счетчике погрешность измерений электроэнергии  $\delta_B$  составит  $-50\%$ .

Если нагрузка на данном присоединении активная ( $\cos \varphi = 1$ ), то погрешности измерений электроэнергии в названных выше случаях составляют:  $\delta_A = -50\%$ ,  $\delta_B = -50\%$ ,  $\delta_C = -50\%$ .

В режиме холостого хода силового трансформатора (индуктивный характер нагрузки при  $\cos \varphi = 0,17$ ;  $\varphi = 80^\circ$ ) активная мощность, измеряемая первым элементом счетчика

$$P_1 = 100 \cdot 1 \cdot \cos 110^\circ = -34 \text{ Вт,}$$

вторым элементом счетчика

$$P_2 = 100 \cdot 1 \cdot 0,64 = 64 \text{ Вт.}$$

Активная мощность, измеряемая счетчиком, составит

$$P = 64 - 34 = 30 \text{ Вт.}$$

В этом режиме при отсутствии напряжения  $U_C$ , вследствие перегорания предохранителя ТН или повреждения вторичных цепей, диск счетчика будет вращаться в обратную сторону, искажая результаты измерений.

Согласно типовой инструкции по учету электроэнергии [7] рекомендуется применять трехэлементные счетчики. Схема включения этих счетчиков (рис. 7.11) обеспечивает их работу в классе точности в различных режимах работы сети. Подключение заземленной фазы В на

средний элемент счетчика обеспечивает возможность установки прямого порядка чередования фаз напряжений и проверки схемы включения.

Активная мощность, измеряемая счетчиком,

$$P_1 = U_A \cdot I_A \cdot \cos \varphi_1 + U_B \cdot I_B \cdot \cos \varphi_2 + U_C \cdot I_C \cdot \cos \varphi_3.$$

Кроме этого, необходимо проверить соответствие коэффициентов трансформации измерительных трансформаторов ТТ и ТН, указанных на табличках, с их паспортными данными и, наконец, погрешности счетчика.

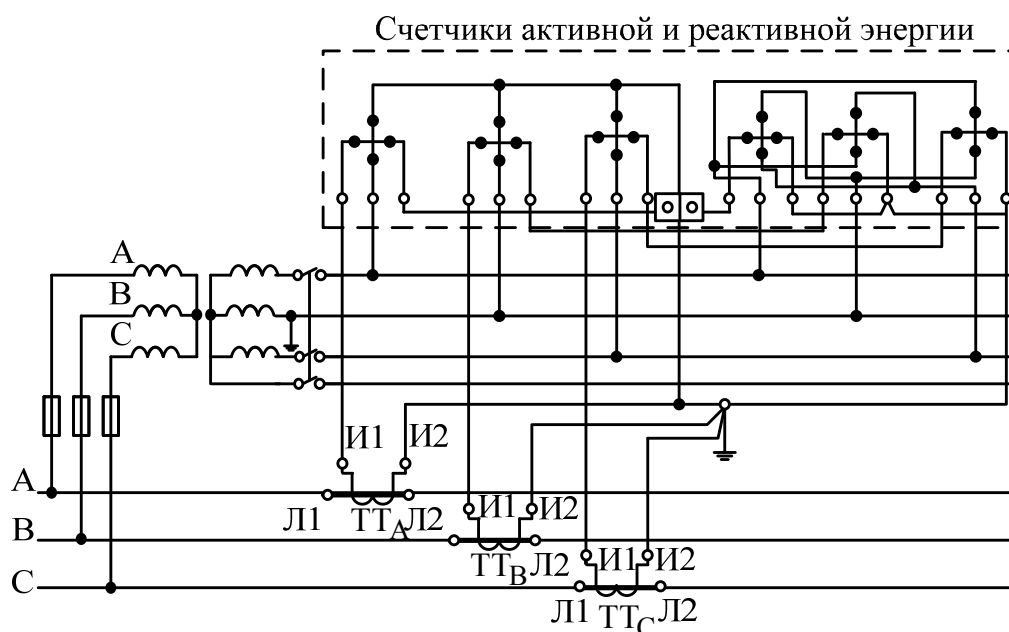


Рис. 7.11. Схема включения трехэлементных счетчиков активной и реактивной энергии в четырехпроводную сеть с тремя ТТ и заземленной фазой В ТН. Прямой порядок чередования фаз АВС обязателен (цепи напряжения электронных счетчиков показаны условно)

На основе анализа этих данных делается вывод о правильности схемы включения и предварительный вывод о достоверности измерений электроэнергии.

На рис. 7.12 представлена векторная диаграмма и схема присоединения проводов для измерений электроэнергии трехэлементным счетчиком.

Чтобы избежать ошибок в схеме подключения счетчика, необходимо перед проверкой уточнить у диспетчера энергосистемы и по показаниям щитовых приборов на подстанции направление передачи активной и реактивной мощности на проверяемом присоединении.

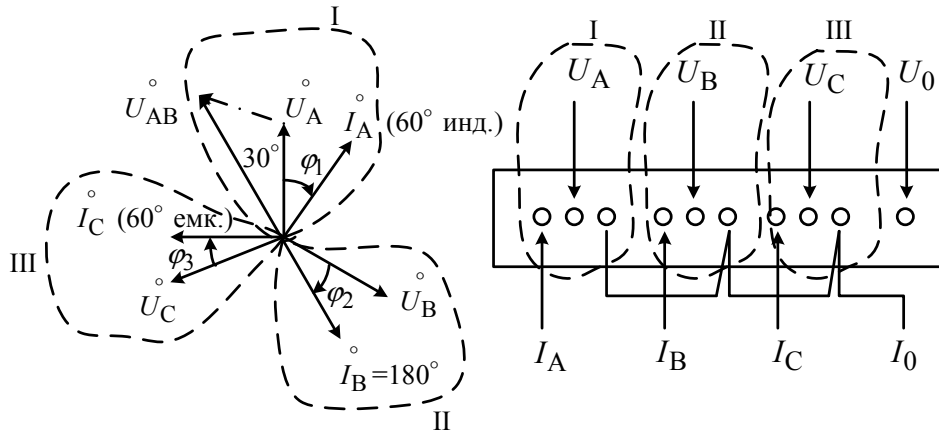


Рис. 7.12. Векторная диаграмма и схема присоединения проводов для измерений электроэнергии трехэлементным счетчиком

Несмотря на это, при подключении счетчика (присоединением проводов к счетчику) можно допустить ошибку. Например, возможно создание дополнительного фазового сдвига, отличающегося от действительного на  $60^\circ$ .

Включение трехэлементных электронных счетчиков в схему с двумя ТТ выполняется двумя способами:

1. Установкой внешней перемычки на колодке зажимов счетчика между клеммой напряжения среднего элемента и общим выводом счетчика (рис. 7.13).

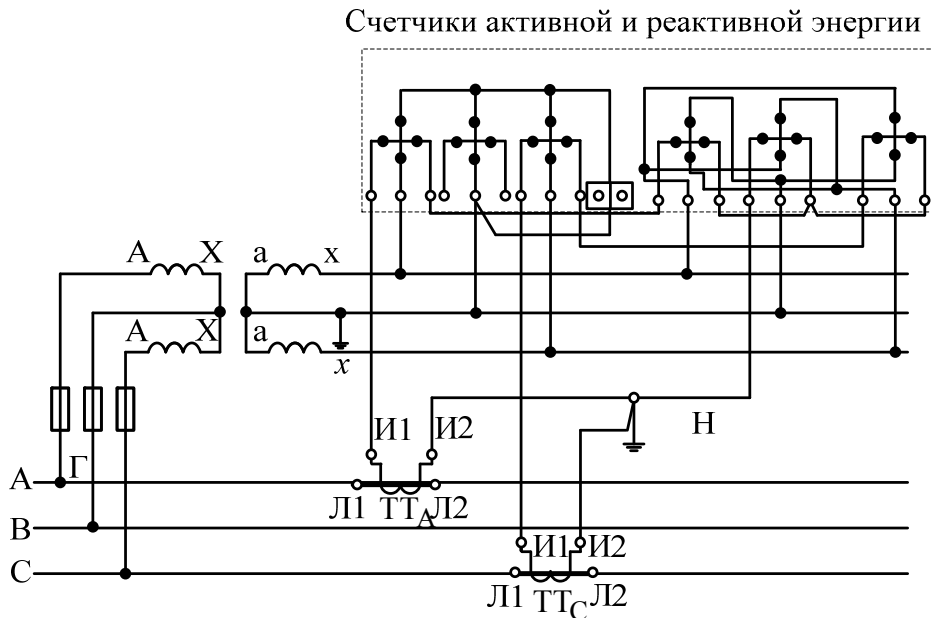


Рис. 7.13. Схема включения счетчика активной энергии и трехэлементного счетчика реактивной энергии в трехпроводную цепь с двумя измерительными ТТ и ТН. Прямой порядок чередования фаз АВС обязателен

Этой перемычкой первый и третий измерительные элементы счетчика переводятся на линейный напряжения  $U_{AB}$  и  $U_{CB}$ . Следует отметить, что не на всех типах трехэлементных счетчиков допускается установка такой перемычки;

2. Включением токовой цепи среднего элемента счетчика на сумму токов фаз А и В с обратной полярностью (рис. 7.14).

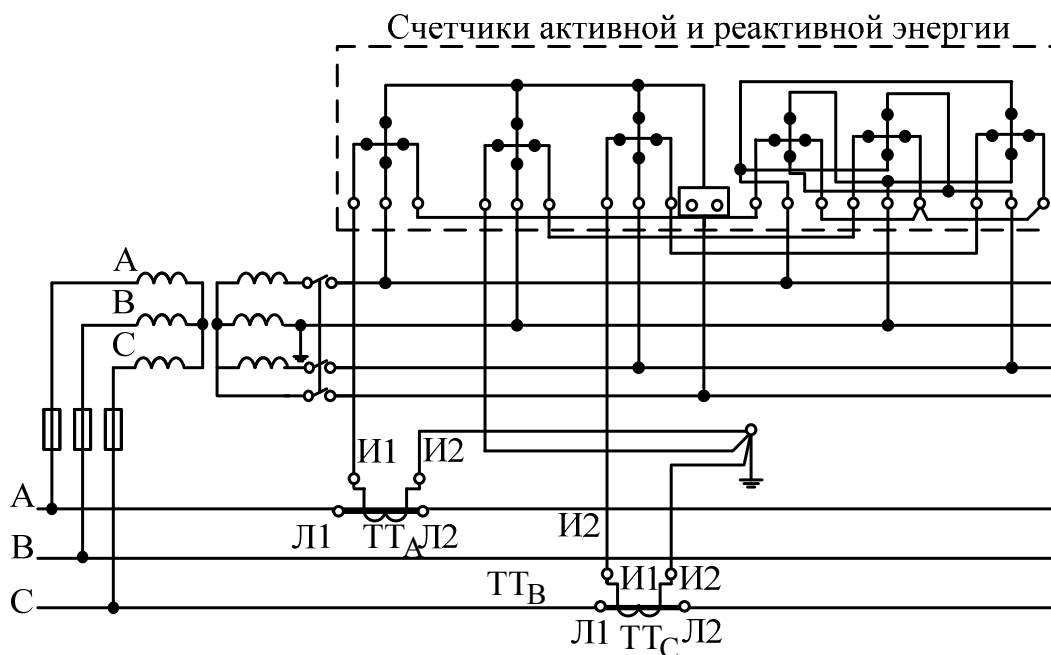


Рис. 7.14. Схема включения трехэлементных счетчиков активной и реактивной энергии в четырехпроводную цепь с двумя ТТ. Прямой порядок чередования фаз АВС обязателен (цепи напряжения электронных счетчиков показаны условно)

Чтобы обеспечить требуемую точность измерений электрической энергии необходимо выполнять требования ПУЭ [28], типовой инструкции по учету электроэнергии [27], методику выполнения измерений электроэнергии [26], правил и норм применения средств учета [21 – 25, 28, 29] и др.

## ГЛАВА 8. ОБЩИЕ СВЕДЕНИЯ О КОММЕРЧЕСКИХ ОТНОШЕНИЯХ НА ОРЭМ

Новая энергетическая политика государства реализует концепцию регулируемого энергетического рынка.

*Основные направления энергетической политики* разработаны Правительством РФ и утверждены Указом президента №472 от 07.05.95г. В соответствии с указом Правительству разработана и утверждена Федеральная целевая программа «Топливо и энергия».

### 8.1. Оптовый рынок электрической энергии и мощности

Особенностями ОРЭМ, отличающими его от других рынков, являются:

- непрерывность функционирования;
- неравномерный график поставок мощности и электроэнергии, в значительной степени зависящий от потребителей. Эта неравномерность определяется жизненными циклами функционирования общества и имеет периоды: сутки, неделя, месяц, год.

ОРЭМ, в котором взаимодействуют оптовые поставщики и потребители электроэнергии, реализуется обычно в сетях высокого и сверхвысокого напряжения. На ОРЭМ поставщики ЭЭ взаимодействуют также с крупными промышленными (конечными) потребителями, питающимися от таких сетей.

Коммерческие отношения между субъектами ОРЭМ определяются:

- долго- и среднесрочными двусторонними контрактами на поставку (получение) электроэнергии и мощности;
- краткосрочными оперативными соглашениями (двусторонними и многосторонними), заключаемыми под руководством операторов ОРЭМ.

- Виды поставок электрической мощности и энергии отличаются большим разнообразием. Вместе с тем они могут быть классифицированы по следующим основным категориям:

- по виду поставляемого «товара»:
  - поставки мощности;
  - поставки электроэнергии и соответствующей мощности;

- по назначению поставок для ЭК-покупателя – дополнительные (балансовые, дефицитные), экономичные;
- по надежности (готовности) поставок – гарантированные (твердые), нетвердые (с возможностью прекращения по инициативе поставщика).

Поставки мощности (без сопутствующей энергии) подразумевают поставку резервной оперативной мощности, которая при необходимости может быть реализована за определенное время (до 10 или до 30 минут).

Поставки электроэнергии и соответствующей мощности предусматривают оплату как электроэнергии, так и мощности, получаемой потребителем.

Поставки балансовые (дефицитные, дополнительные) электрической мощности и энергии осуществляются при дефиците у покупателя мощности и/или электроэнергии, что чревато ограничением потребителей.

Экономичные поставки электрической мощности и энергии могут осуществляться в том случае, если покупатель, имея возможность собственными ЭС обеспечить баланс мощности и электроэнергии в своей ЭЭС, приобретает у соседней ЭК более дешевую мощность и/или электроэнергию и разгружает собственное энергооборудование.

Поставки, предусматривающие определенный уровень надежности за счет резервирования генерирующего оборудования у ЭК-продавца, называются твердыми. В соответствии с контрактами может предусматриваться разная степень «твердости» в зависимости от изменения ситуации в передающей и принимающей ЭЭС и в ЭО в целом.

## 8.2. Контракты на ОРЭМ

Говоря о коммерческих отношениях на ОРЭМ, следует различать две группы участвующих в них субъектов:

- производители–производители (ЭК, НПЭ) и конечные потребители электроэнергии;
- коммерсанты–торговцы, брокеры, оптовые покупатели электроэнергии.

Графики нагрузки конечных потребителей определены и прогнозируются с достаточно высокой точностью, позволяя потребителю планировать свою стратегию на рынке.

Структура контракта на поставку электроэнергии произвольна, но текст его должен соответствовать торговому и коммерческому законодательству страны.

Двусторонние контракты обычно бывают долгосрочными (на сезон и больше), поскольку обе стороны (производители и потребители) заинтересованы в устойчивых долгосрочных соглашениях.

Многие двусторонние контракты могут базироваться на биржевых ценах и на ценах оперативного рынка, оставляя возможность субъекту рынка защитить себя от рисков заключением контрактов на фьючерсном (долгосрочном) рынке. Контракт на поставку твердой мощности—это контракт, в котором фиксирован уровень мощности, подлежащей поставке. Такие контракты заключаются, главным образом, для покрытия базовой нагрузки. Несколько контрактов на поставку твердой мощности могут быть использованы для обеспечения желаемого графика нагрузки или, наоборот, один контракт может содержать разные значения мощности для различных отрезков времени.

Контракт на поставку электроэнергии определяется следующими показателями: фиксированное значение электроэнергии, продолжительность поставки, максимальное (минимальное) значение мощности. В соответствии с этим контрактом потребитель может использовать электроэнергию по своему усмотрению в установленных рамках, однако согласованное количество электроэнергии должно быть обязательно взято потребителем. В контракте также указывается план его реализации и сроки согласования этого плана.

Финансовые контракты на поставку ЭЭ, заключаемые на различные будущие периоды времени, называются фьючерсными. Базовые контракты заключаются на базовую мощность (на неделю), дневную и ночную мощность. Два субъекта ОРЭМ заключают соглашение на будущее для сглаживания разницы в ценах, которые могут возникнуть на рынке. Разные фьючерсные контракты могут комбинироваться в более сложные блоки. Кроме сглаживания рисков, торговля фьючерсами помогает стабилизировать цены на электроэнергию.

Контракт типа «Бери и плати» подразумевает, что потребитель может брать электрическую мощность и энергию по свободному графику. Оплата при этом производится по согласованному тарифу. Данный тип контракта может использоваться в комбинации с другими контрактами, но потребитель имеет право работать только по одному контракту такого типа в каждый отрезок времени. Использование этого типа контрактов позволяет потребителю наиболее просто войти в ОРЭМ.



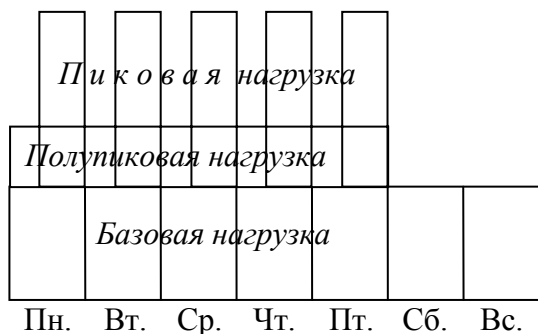


Рис. 8.1. Идентифицированный график нагрузки потребителя

В качестве типового, как правило, рассматривается график нагрузки потребителя на неделю (рис. 8.1), на котором различаются три зоны: базовая нагрузка – постоянная нагрузка в течение всех семи дней недели; пиковая нагрузка – с 7:00 до 22:00 в течение пяти рабочих дней в неделю (с понедельника по пятницу); полупиковая нагрузка –

с 22:00 до 7:00 в течение пяти рабочих дней и круглосуточно с 00:00 до 24:00 в течение праздничных дней, суббот и воскресений.

В соответствии с правилами ОРЭМ каждый потребитель может обеспечить покрытие своего графика нагрузки с помощью портфеля контрактов. Так, например, в рассматриваемом случае (рис. 8.1) потребитель может решить свои проблемы, заключив три контракта (не обязательно с одним и тем же поставщиком электроэнергии): на поставку базовой ЭЭ, на поставку пиковой мощности и сопутствующей ей ЭЭ, на покрытие полупиковой части графика. Именно для этого случая удобно использовать контракт под названием «Бери и плати». Поставки электроэнергии по такому контракту не связаны с определенными точками графика нагрузки: потребитель может взять необходимую ЭЭ в любое время. В контракте лишь предусматривается продолжительность его действия (1 неделя, 2 недели и т.д.), стоимость и общее количество подлежащей поставке ЭЭ. При этом потребитель должен выбирать себе субъекта ОРЭМ – поставщика ЭЭ.

Портфель контрактов. Если нагрузка потребителя достаточно велика, может оказаться целесообразным осуществлять покупку ЭЭ по нескольким контрактам. Обычно портфель состоит из одного или нескольких контрактов на поставку твердой мощности и одного контракта типа «Бери и плати». Первые два контракта покрывают потребность в базовой нагрузке, а последний – в наиболее неопределенной, пиковой нагрузке. Подобный портфель можно назвать пассивным, поскольку потребитель, подписав контракты, в дальнейшем может не беспокоиться о своей судьбе.

Крупные потребители часто добавляют к перечисленному выше «портфелю» контракт на поставку электроэнергии, чтобы иметь некоторую гибкость в управлении своим потреблением. Имея контракт на поставку ЭЭ, потребитель может выбирать в конкретных случаях по какому из двух контрактов (на поставку электроэнергии или «Бери и

плати») ему выгоднее получать электроэнергию на ОРЭМ. Естественно, что при этом потребитель должен проявлять некоторую активность, т.е. следить за ценами на ОРЭМ и регулярно информировать о своих планах производителя ЭЭ, подобный портфель контрактов называется «активным».

Потребитель может также покупать всю электроэнергию по рыночным ценам на бирже и использовать фьючерсные и варианты контракты, чтобы оградить себя от рисков. Все это позволяет потребителю избежать резких колебаний цен и потреблять электроэнергию по устойчивой цене.

Оптовый покупатель ЭЭ, обеспечивающий ее поставку нескольким (многим) потребителям, должен формировать суммарный график нагрузки, подобный приведенному на рис. 8.1. это открывает перед соответствующим субъектом ОРЭМ (перепродавцом, брокером) большие возможности по получению дополнительного эффекта за счет выравнивания графика нагрузки.

В числе поставщиков электроэнергии на ОРЭМ могут выступать ЭС различных типов, отличающиеся режимом работы:

- АЭС, работающие преимущественно в базовой части графика нагрузки (в первую очередь это относится к отечественным АЭС);
- ГЭС, способные, а порой и вынужденные работать в базовом, пиковом и переменном режимах;
- ТЭС разных типов, предназначенные для несения базовых нагрузок и покрытия пиков.

Контракты, заключаемые на ОРЭМ, существенно разнятся по длительности. Наиболее длительные из них, заключаемые на 10-30 лет, определяются перспективными планами развития ЭК или государства и связаны с сооружением крупных ЭС и электрических сетей.

Контракты на один-два года заключаются между субъектами ОРЭМ в процессе разработки интегральных планов использования энергетических ресурсов. Контракты, заключаемые на менее продолжительные сроки, могут быть обусловлены аварийными ремонтами основного энергооборудования и другими причинами, существенно отражающимися на балансе мощности и электроэнергии существующих субъектов ОРЭМ. Контракты заключаются путем двусторонних переговоров, в которых, при необходимости, принимает участие владелец электрической сети, или с помощью энергетических бирж.

Долгосрочные контракты, относящиеся к твердым поставкам, заключаются на срок порядка 10 лет. Подобные соглашения

предусматриваются в том случае, когда ЭК-покупатель рассчитывает на длительное использование мощности новой ЭС, вводимой в эксплуатацию ЭК-продавцом. Ежегодную плату при этом определяют исходя из необходимости компенсации затрат на строительство ЭС (с учетом оперативных резервов мощности) и ЛЭП, по которым осуществляется передача электроэнергии. При этом учитываются также затраты на ремонт и эксплуатацию соответствующего энергооборудования и ЛЭП.

Соглашения на ограниченный срок, применяемые обычно на 6–12 месяцев, предназначены для ликвидации трудностей, вызванных сезонными причинами или задержкой ввода в эксплуатацию нового оборудования. Плата за поставку мощности по такому соглашению также предусматривает компенсацию ЭК-продавцу части затрат на строительство ЭС и ЛЭП. Стоимость электроэнергии по такому соглашению предусматривает оплату по себестоимости (обслуживание, ремонт, потери электроэнергии, налоги, топливо и т.д.) плюс 10–15%.

Сезонные поставки электроэнергии выгодны соседним ЭК, максимумы нагрузок которых не совпадают по времени.

Краткосрочные поставки предусматриваются на одну неделю или на несколько более длительный срок и применяются обычно для ликвидации предвидимого дефицита мощности, связанного с выводом оборудования в ремонт. Поставки мощности при этом оплачиваются по стоимости, представляющей компенсацию ЭК-продавцу части затрат на строительство электростанций и ЛЭП без учета резерва мощности. Электроэнергия при этом поставляется по себестоимости плюс 10%.

Аналогично оплачиваются и поставки, осуществляемые по договоренности между диспетчерами на небольшой отрезок времени (порядка 1 часа).

Аварийные поставки, вызванные аварийными нарушениями в ЭЭС, либо оплачиваются по себестоимости, возможно с наценкой порядка 10%, либо взаимно компенсируются.

Наряду с перечисленными поставками мощности в энергообъединениях практикуется экономический обмен электроэнергией. К этой категории относятся поставки, осуществляемые на короткий период, оперативно согласуемый диспетчерами между собой, когда какая-либо ЭК или ЭО считает для себя более выгодным покупку определенного количества электроэнергии, чем ее производство на своих менее экономичных ЭС.

При экономическом обмене поставщику обычно оплачивается себестоимость поставленной им электроэнергии плюс половина экономического эффекта, полученного при межсистемных поставках

электроэнергии, который определяется разностью себестоимости электроэнергии при обмене (с учетом потерь электроэнергии в межсистемных линиях связи).

Если обмен электрической энергией и мощностью осуществляется двумя ЭК через сети третьей ЭК, предусматривается и ее участие в прибылях.

### **8.3. Анализ структур электроэнергетических рынков**

Существуют следующие формы построения электроснабжающей отрасли:

1. Монопольная – вертикально интегрированная модель, в которой единственная энергокомпания осуществляет производство, передачу и распределение электроэнергии и несет ответственность за надежное электроснабжение потребителей на определенной территории.

2. Модель одного покупателя – основана на конкуренции поставщиков электроэнергии и монополии на передачу и распределение ее при условии управления конкурентным рынком независимым системным оператором.

3. Конкурентная модель оптового рынка – основана на свободном доступе к основной сети и конкуренции производителей электрической энергии;

4. Конкурентная модель розничного рынка – основана на конкуренции между производителями и свободном доступе всех покупателей к поставщикам.

5. Оптовая конкурентная модель – основана на свободном доступе к основной сети и конкуренции в сфере генерации электрической энергии при частичном сохранении монополии распределительных энергокомпаний и (или) перепродавцов электрической энергии на конечных потребителей в пределах определенной территории.

6. Розничная конкурентная модель – основана на конкуренции в сфере генерации и свободном доступе всех потребителей к поставщикам электроэнергии.

Следует отметить, что в выработке электроэнергии конкуренция возможна и крайне необходима, однако в вопросе конкретной реализации конкурентного рынка единого мнения пока не существует.

При монополии на всех уровнях конкуренция среди производителей электроэнергии отсутствует и потребители не имеют права их выбирать. Производство ЭЭ и ее доставка по передающей сети распределительным ЭК (если таковые имеются) или конечным

потребителям сосредоточены в руках единственной ЭК, на которую возложены эти обязанности. Подобная вертикально интегрированная организация, создавая экономические преимущества, позволяет осуществлять развитие широкомасштабных передающих систем и строительство крупных электростанций, что служило в течение долгого времени убедительным аргументом в пользу этой модели.

Модель единственного покупателя основана на утверждении, что одни только рыночные отношения не могут обеспечить удовлетворение экономических интересов всех участников процесса производства, передачи и распределения ЭЭ. Поэтому возникает необходимость в государственном регулировании функционирования и развития систем энергетики. Эта модель (рис. 8.2) работает в условиях, когда на рынке единственный покупатель и несколько генерирующих компаний, которые конкурируют друг с другом в отношении снабжения его ЭЭ и мощностью. Параллельный свободный рынок остается ограниченным и не может влиять на решение задач, стоящих перед концепцией единственного покупателя.

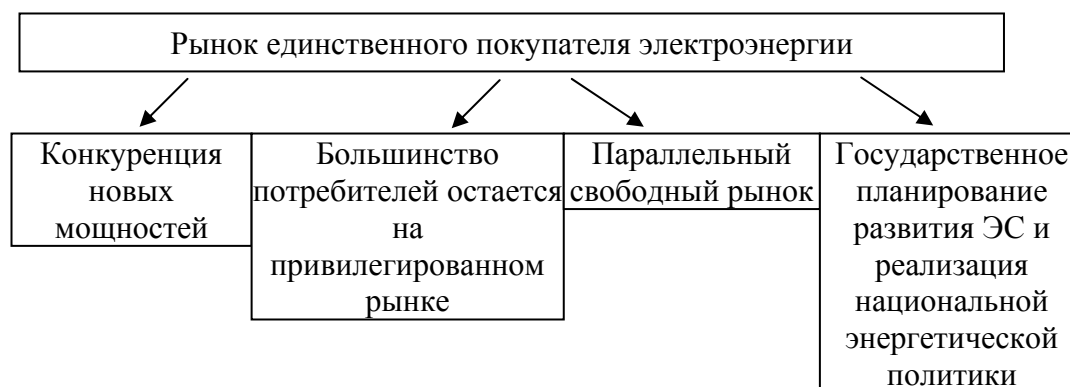


Рис. 8.2. Модель единственного покупателя

В соответствии с моделью конкурентного оптового рынка распределительные энергокомпании, занимающиеся розничной торговлей, покупают ЭЭ непосредственно у производителей и доставляют ее через передающую сеть потребителям. Конкуренция получает возможность расширяться за счет того, что все производители могут продавать ЭЭ многим потребителям.

В моделях свободного доступа к сети (рис. 8.3) производители конкурируют по отношению к конечным потребителям ЭЭ. Они независимы в своих решениях по инвестиционным проектам и могут напрямую обеспечивать конечных потребителей, используя ЛЭП общего назначения, которые остаются естественной монополией. Таким образом, эта модель лучше всего работает тогда, когда у операторов

рынка не существует ни технологических, ни организационных ограничений по заключению прямых контрактов, то есть сети имеются и доступ к ним свободный.



Рис. 8.3. Модель свободного доступа к сети

Неизбежность развития рыночных отношений в электроэнергетике России определяется следующими основными причинами:

- изменением внешних по отношению к энергетической отрасли условий хозяйствования;
- неизбежностью участия отрасли в качестве потребителя на формируемых энергетических рынках топлива, оборудования, услуг;
- наличием достаточно жестких связей отрасли в качестве поставщика ЭЭ с потребителями, уже работающими на основе рыночных отношений;
- необходимостью подчинения подразделений ЭО общегосударственным законам формирования рыночных отношений;
- необходимостью пересмотра представления об электроэнергетике как о естественной монополии.

Эффективность происходящих преобразований на прямую связана с экономической и энергетической безопасностью государства и отдельных его регионов и должна основываться на сохранении технологической целостности уникальной ЕЭС. При этом вместе с ожидаемым увеличением надежности электроснабжения потребителей и снижением затрат на производство и распределение ЭЭ создаются и развиваются благоприятные условия, обеспечивающие конкуренцию субъектов рыночных взаимоотношений. Обобщенная структура существующего оптового рынка ЭЭ и мощности приведена на рис. 8.4.

Происходящие в течение последних лет изменения в области управления и регулирования энергетической отрасли имеют целью уменьшение уровня монополизма в отрасли при некотором снижении государственного контроля над ценами, тарифами, дотациями, инвестициями.

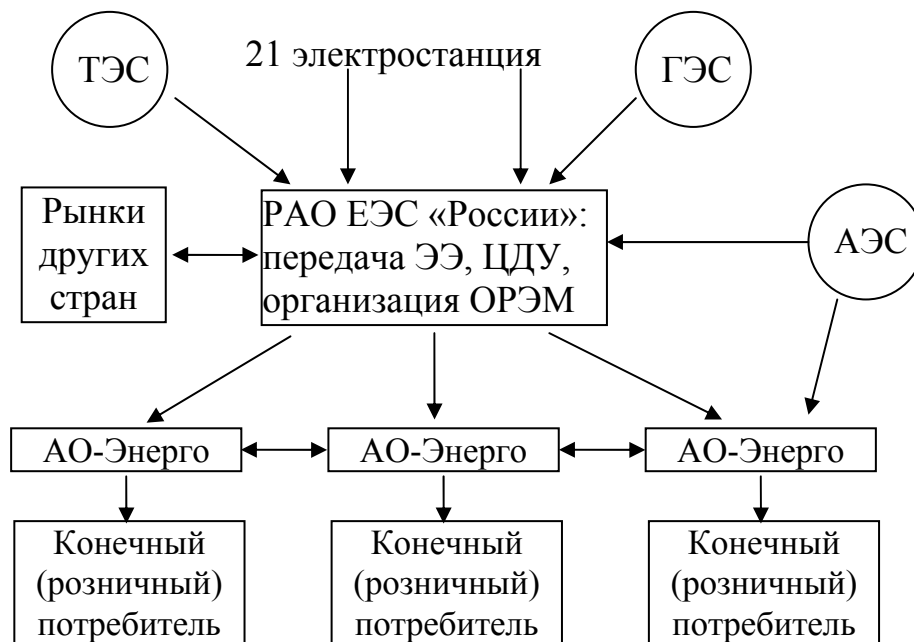


Рис. 8.4. Упрощенная структура ОРЭМ

Структурные изменения характеризуются в основном отделением производства от транспорта, распределением сбыта при обеспечении гарантий свободного доступа к транспортным сетям всех независимых производителей электроэнергии. На рис. 8.5 представлена обобщенная упрощенная схема структуры электроэнергетики, показывающая изменения, характерные при переходе к рыночным отношениям.

Традиционная ЭЭС не зависит от экономической структуры (государственная или частная собственность): она полностью интегрируемая и регулируемая.

На рис. 8.6 показано, что компания А предоставляет все услуги потребителям. Она владеет генерирующими мощностями, передающими и распределительными сетями. При наличии объединенной ЭЭС (например, компания В на рис. 8.6) осуществляется обмен электроэнергией на основе долго- и краткосрочных контрактов. По существу, структура рис. 8.6 развивает представленную на рис. 8.5, а схему.

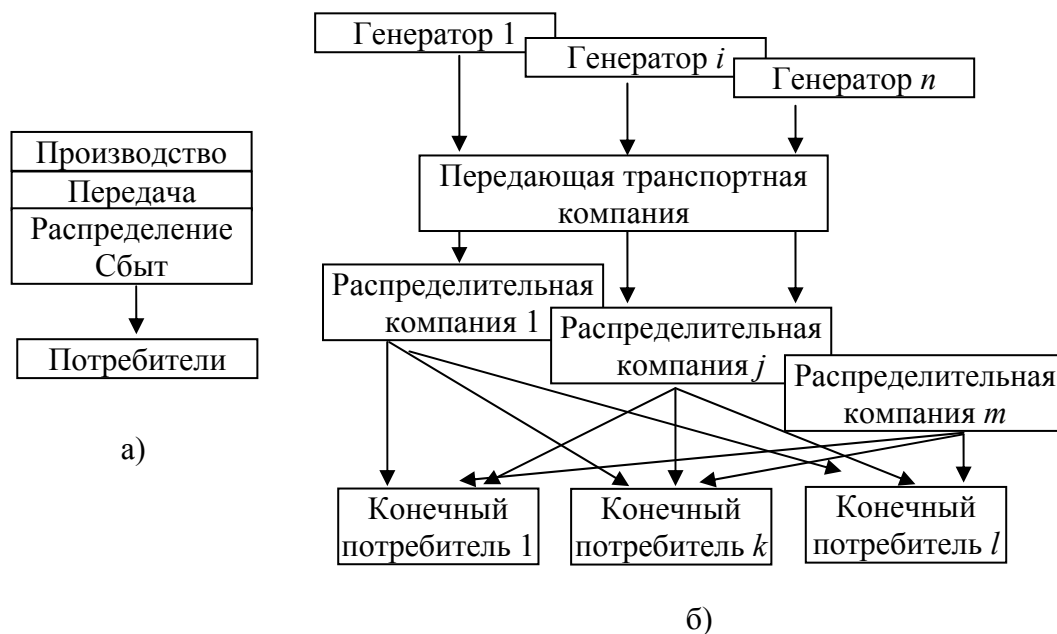


Рис. 8.5. Укрупненная упрощенная схема реструктуризации электроэнергетики: до (а) и после (б) ее реформирования

Перспективная переходная схема на рис. 8.7 включает два новых компонента: независимые генерирующие компании (генераторы не общего пользования); непосредственное снабжение некоторых потребителей компаниями общего пользования А от компаний общего пользования В или независимых компаний. Электроэнергетическая система общего пользования А будет пытаться продолжать работать на принципе объединения, но некоторые ее потребители будут покупать электроэнергию и у других компаний. В течение этого периода компания, потребители и регуляторы предпримут попытку согласовать свои взаимоотношения и затраты. Электроэнергетическая система общего пользования В и независимые электроснабжающие компании могут арендовать ЛЭП у компании А или организовать электроснабжение по другому варианту.

Несвязанная структура ЭЭС без государственного управления аналогична схеме, приведенной на рис. 8.5, б. Все генерирующие источники не зависят от передающих компаний. Компании, вырабатывающие ЭЭ, реализуют их через сетевые компании распределяющим компаниям и потребителям.



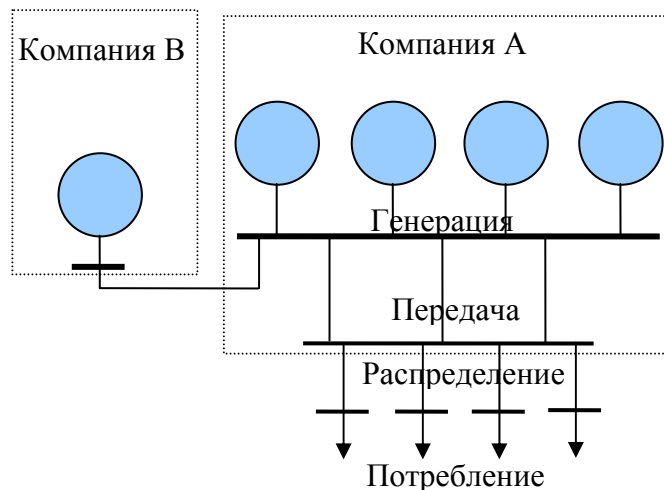


Рис. 8.6. Традиционная структура полностью интегрированной системы электроснабжения компаний

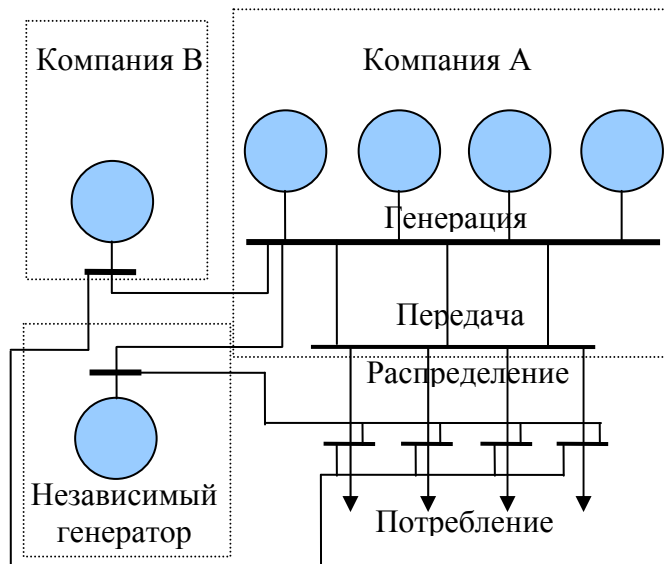


Рис. 8.7. Переходная структура электроснабжающих компаний

Сетевая компания – это рынок, на котором устанавливаются гибкие цены. Диспетчеры этих компаний определяют также, какие электростанции должны работать, чтобы обеспечить экономически эффективную систему. Распределительная компания дает в аренду свои ЛЭП для передачи ЭЭ, покупает ее для реализации потребителям и предоставляет другие услуги.

Методология проводимых в настоящее время реформ в электроэнергетике включает:

1. Функциональное разделение отрасли, основанное на выделении подсистем производства, транспорта, распределения и сбыта ЭЭ с гарантиями со стороны государства справедливого участия всех энергетических предприятий в этих видах деятельности;

2. Постепенное дерегулирование электроэнергетики с устранением или ослаблением государственного регулирования путем его замещения элементами конкуренции как на оптовом, так и на розничном уровне.

Функциональное разделение достигается путем проведения программ реструктуризации и приватизации отрасли сообразованием конкурентоспособных энергокомпаний и созданием для них примерно одинаковых стартовых условий. При этом повышается эффективность управления вновь создаваемыми структурами. Вместе с тем, элементы конкуренции предполагается вводить лишь на стадиях производства и сбыта электроэнергии, поскольку возможное дублирование капиталовложений в строительство сетей различных уровней напряжения считается нецелесообразным. Оптимизация инвестиционного процесса ожидается за счет появления более широких возможностей привлечения частного и иностранного капитала.

Конкуренция между генерирующими источниками относится к прерогативам ОРЭМ и реализуется на основе свободы контрагентов заключать двусторонние договоры либо напрямую, либо в рамках централизованного рынка – ассоциации двух и более взаимосвязанных региональных энергосистем, заключивших соглашение о координации действий (пулов). Определяющими техническими условиями для возникновения и развития такой конкуренции являются наличие избыточных генерирующих мощностей и возможность свободного доступа потребителей к основной электрической сети, которая должна обеспечивать необходимую пропускную способность для поставок и обмена электрической мощностью и энергией. Конкуренция в области сбыта определяется свободой выбора потребителем поставщика ЭЭ и относится к условиям функционирования региональных рынков.

Анализ рыночных структур, существующих в мировой электроэнергетике, показал, что есть несколько вариантов моделей рыночных отношений:

1. Централизованная, или монополизированная модель включает диспетчерско-технологическое управление режимами энергосистемы и координацию развития субъектов рынка. В ней наиболее явно проявляется эффект снижения затрат на производство электроэнергии в результате совместной работы региональных АО-энерго. Вместе с тем, она не имеет стимулирующих механизмов,

направленных на максимизацию прибыли субъектов рынка. Кроме того, она несет в себе возможность получения необоснованной прибыли отдельными субъектами рынка за счет жесткой централизации управления.

2. Конкурентная модель централизованного рынка (пула) – обязательного или добровольного. Основана на конкуренции между генерирующими субъектами – конкурентными рынками, где необходимые объемы товарной продукции формируются в первую очередь от производителей, запрашивающих за свой товар минимальную цену. Особенность функционирования конкурентных электроэнергетических рынков – их направленность на конкурентного потребителя, которому предлагаются различные схемы предоставляемых услуг, пересматриваемые на относительно коротких интервалах времени.

3. Модель децентрализованного рынка – основана на информации о возможных объемах поставок на него электроэнергии и мощности, спросе на них, ресурсах пропускной способности системообразующих и распределительных сетей, а также о предельных ценах поставляемой и покупаемой продукции.

Проанализированные модели рыночных отношений демонстрируют большое разнообразие методов исследования с использованием игровых подходов. Затратным критерием предпочитают различные модификации принципа максимальной прибыли, а важнейшим условием стабильного действия рыночных рычагов в энергетике является согласованность мер по их регулированию. Практически во всех странах энергокомпании располагают исключительными правами на монопольное электроснабжение потребителей на определенной территории. Эффективность электроснабжения повышается конкуренцией поставщиков топлива. Для крупных потребителей, имеющих собственные ЭС, вводятся ограничения по мощности, генерируемой ими на энергетический рынок. Развитая структура рыночных отношений предусматривает безусловную свободу выбора поставщика ЭЭ.

Несмотря на отличия, каждая модель включает субъекты рыночных отношений, которыми являются юридические лица, осуществляющие куплю-продажу ЭЭ и мощности и/или предоставляющие услуги по транзиту. Ими выступают:

- конкурирующие предприятия-производители (генерирующие, в основном частные энергокомпании); независимые частные источники (в основном блок-станции);

- частные и муниципальные распределительные энергетические компании – предприятия электрических сетей;
- предприятия, обеспечивающие связь юридических лиц (национальные электросетевые компании) и выполняющие функции оператора рынка;
- частные энергетические энергокомпании, не владеющие источниками и/или сетями и занимающиеся перепродажей электроэнергии;
- крупные предприятия-потребители электроэнергии и мощности, для которых определены предельные показатели этих параметров на расчетном временном интервале (промышленность, сельское хозяйство, транспорт, коммунальные и приравненные к ним потребители).

В качестве оператора рынка выступает компания, представляющая управляющее звено на базе органов диспетчерского управления и осуществляющая оперативно-технологическое управление безопасностью, устойчивостью, экономичностью, живучестью, надежностью и режимами ЭЭС, а также учет, анализ и разработку мероприятий по совершенствованию коммерческих отношений между субъектами рынка. Следует отметить, что введение элементов конкуренции приводит к значительному увеличению числа субъектов рыночных отношений. Это вызывает необходимость выделения особых групп специалистов, занятых оперативно-коммерческой деятельностью, образующих понятие коммерческого оператора рынка. Сферу его деятельности составляют:

- организация работы централизованного рынка электроэнергии и мощности;
- работа по оформлению коммерческой документации;
- оформление договоров и формирование счетов за поставку ЭЭ и технологические услуги;
- осуществление контроля платежей;
- предложения по формированию тарифной политики.

Вместе с тем, деятельность коммерческого оператора рынка должна быть увязана с работой органов диспетчерского управления, то есть с технологическим оператором рынка.

Таким образом, оператор электроэнергетического рынка выполняет функции коммерческого и технологического операторов, которые могут работать совместно, как подразделения одной компании, или раздельно.

Необходимым условием эффективного функционирования оператора рынка электроэнергии является обеспечение его независимости. Она проявляется в возможности принятия решений по загрузке генерирующих источников только из условий минимально заявленной цены и технологических требований к режиму и/или предоставлению свободного доступа потребителей к транспортной сети. В мировой электроэнергетике независимость оператора рынка обычно обеспечивается путем проведения функционального разделения отрасли и привязки оператора к национальной сетевой компании.

Элементом регулирования рыночных отношений является государственное лицензирование деятельности по производству, передаче и оказанию услуг по распределению электроэнергии. Контроль функционирования и взаимоотношений субъектов рыночных отношений и формирование тарифов в тех звеньях, где конкуренция не определена, затруднена или невозможна, а также обоснование размеров платы оператору рынка также должны осуществляться на государственном уровне.

Регулирование и координация экономических отношений между субъектами ОРЭМ осуществляется регулирующими комиссиями. Полномочия их достаточно широки и включают вопросы утверждения тарифов с дифференциацией по различным параметрам, осуществление контроля за состоянием вновь вводимых энергоустановок, наблюдение за качеством обслуживания потребителей.

Анализ потребностей и последствий перестройки управления в электроэнергетике позволил выделить ряд основных проблем:

- выбор модели, совместимой со спецификой организационной, производственной и диспетчерско-технологической структуры электроэнергетики;
- функциональное разделение отрасли;
- создание энергетических пулов;
- создание независимых операторов системы;
- ослабление государственного регулирования;
- регулирование цен и тарифов через ограничение их сверху;
- создание конкурентного рынка генерации;
- обеспечение потребителю возможности выбора поставщика;
- постепенное создание условий для конкуренции в области торговли ЭЭ;
- анализ возможности допуска иностранных инвесторов в национальную электроэнергетику.

Техническая сторона, связанная с эксплуатацией транспортных высоковольтных сетей в режиме реального времени, а также диспетчеризацией энергосистемы, не может влиять на динамику развития конкурентного рынка. Для создания его инфраструктуры необходимо:

1. Выполнить требования, связанные с отделением монопольных функций от конкурентного блока. Передача ЭЭ по сетям считается естественной монополией, в то время как генерация – сферой конкурентных отношений.

2. Обеспечить право свободного доступа участников рынка к энергосетям. Тариф на передачу ЭЭ должен способствовать свободной торговле ЭЭ, а не ограничивать ее. Тариф должен быть таким, чтобы субъекты рынка могли свободно выбирать партнеров и проводить торговые сделки.

3. Наладить систему компенсации потерь в сетях. За потери в сети отвечает владелец, поскольку они относятся к собственному электропотреблению сетевого предприятия. Компенсирующие объемы докупаются владельцем сети на основании двусторонних контрактов или на бирже. Стоимость потерь компенсируется за счет тарифа.

4. Решение проблемы, связанной с технологическими ограничениями и перегрузками сети предусматривается за счет установления особых цен по различным энергозонам и регионам, либо используя методику бартера ЭЭ и взаимной компенсации поставок, основанную на коммерческих предложениях, поступивших от генерирующих компаний.

5. Сведение балансов между реальными показателями счетчиков и контрактными обязательствами на поставку ЭЭ. Создать рынок или ввести компенсации, стимулирующие заинтересованность производителей в сохранении резервов производственных мощностей.

6. Введение независимого системного оператора, управляющего процессом диспетчеризации генерирующих станций в режиме реального времени на основании предложений, поступающих с рынка физических поставок.

Таким образом, рынок электроэнергии должен представлять собой адаптивный механизм в пространстве управления физическими, финансовыми и информационными потоками между его субъектами при балансе их интересов на основе договорных отношений, достоверной технико-экономической информации и инструментального обеспечения.

## СПИСОК ЛИТЕРАТУРЫ

1. Идельчик В. И. Электрические сети и системы. – М.: Энергоатомиздат, 1989. – 592 с.
2. Инструкция по расчету и анализу технологического расхода электрической энергии на передачу по электрическим сетям энергосистем и объединений (И 34-70-030-87). – М.: Союзтехэнерго, 1987. – 35 с.
3. Ершевич В. В., Зейлигер А. Н., Илларионов Г. А. и др. Справочник по проектированию электрических систем / Под ред. С. С. Рокотяна и И. М. Шапиро. – 3-е изд., перераб. И доп. – М.: Энергоиздат, 1985. – 352 с.
4. Посленов Г. И., Сыч Н. М. Потери мощности и энергии в электрических сетях. – М.: Энергоиздат, 1981. – 216 с.
5. Железко Ю. С. Выбор мероприятий по снижению потерь электроэнергии в электрических сетях. – М.: Энергоатомиздат, 1989. – 176 с.
6. Методические указания по определению потерь электроэнергии и их снижению в городских электрических сетях напряжением 10(6)–0,4 кВ местных советов. Утверждены приказом Министра ЖКХ РСФСР № 556 от 31.10.1980.
7. Типовая инструкция по учету электроэнергии при ее производстве, передаче и распределении (РД 34.09.101-94). – М.: Служба передового опыта ОРГЭС, 1995. – 44 с.
8. Об утверждении нормативов технологического расхода электрической энергии (мощности) на ее передачу (потерь), принимаемых для целей расчета и регулирования тарифов на электрическую энергию (размера платы за услуги по ее передаче): постановление Федеральной энергетической комиссии РФ от 17.02.2000 г. №14/10 .
9. ГОСТ 27322-87. Энергобаланс промышленного предприятия. Общие положения. – М.: Государственный комитет СССР по стандартам, 1987.
10. Литвак В. В., Маркман Г. З., Харлов Н. Н. Электроэнергия: экономия, качество. Учебное пособие. – Томск: STT, 2001. – 196 с.
11. Валов Б. М., Литвак В. В., Маркман Г. З., Харлов Н. Н. Контроль качества электрической энергии. – Томск: Изд-во ТПУ, 1982. – 88 с.
12. Введение в энергосбережение / Под ред. М. И. Яворского. – Томск: Изд-во «Курсив плюс», 2000. – 219 с.
13. Жежеленко И. В. Показатели качества электроэнергии на промышленных предприятиях. – М.: Энергия, 1977. – 127 с.
14. Жежеленко И. В. Высшие гармоники в системах электроснабжения промпредприятий. – М.: Энергия, 1974. – 184 с.
15. ГОСТ 13109–97. Нормы качества электрической энергии в системах электроснабжения общего назначения. – М.: Изд-во стандартов, 1998. – 31 с.

16. Методические указания по контролю и анализу качества электрической энергии в системах электроснабжения общего назначения. Часть первая. – М.: Энергосервис, 2001. – 76 с.
17. Кононов Ю. Д. Влияние энергетических стратегий на энергопотребление. – Иркутск, 1985. – 106 с.
18. Копытов Ю.В., Чуланов Б.А. Экономия электроэнергии в промышленности: Справочник. – М.: Энергия, 1978. – 120с.
19. Китушин В.Г., Жирнов В.Л., Бык Ф.Л. Организация электроэнергетического рынка: конспект лекций. – Новосибирск: Изд. НГТУ, 2000. – 180с.
20. Михайлов В.В. Тарифы и режимы электропотребления. – 2-е изд., перераб. и доп. – М.: Энергоатомиздат, 1986. – 216с.: ил. – (Экономия топлива и электроэнергии)
21. ГОСТ 6570–96. Счетчики электрические активной и реактивной энергии индукционные. Общие технические условия. – М.: Изд-во стандартов, 1997.
22. ГОСТ 30206–94. Статистические счетчики ватт-часов активной энергии переменного тока (классы точности 0,2S и 0,5S). – М.: ИПК Изд-во стандартов, 1996.
23. ГОСТ 30207–94. Статистические счетчики ватт-часов активной энергии переменного тока (классы точности 1 и 2). – М.: ИПК Изд-во стандартов, 1996.
24. ГОСТ 7746–89. Трансформаторы тока. Общие технические условия. – М.: Изд-во стандартов, 1989.
25. ГОСТ 1983–89. Трансформаторы напряжения. – М.: Изд-во стандартов, 1989.
26. РД 34.09.101 – 94. Типовая инструкция по учету электроэнергии при ее производстве, передаче и распределении. – М.: СПО ОРГРЭС, 1995.
27. Правила применения и испытания средств защиты, используемых в электроустановках, технические требования к ним. – М.: Главгосэнергонадзор, 1993.
28. Правила устройства электроустановок./ Минэнерго СССР. – 6-е изд. перераб. и доп. – М.: Энергоатомиздат, 1985.
29. Справочник по электропотреблению в промышленности/ Под ред. Г.П. Минина. – М.: Энергия, 1987.



**Галина Николаевна Климова**

**ЭНЕРГОСБЕРЕЖЕНИЕ НА  
ПРОМЫШЛЕННЫХ ПРЕДПРИЯТИЯХ**

Учебное пособие

Научный редактор  
канд. техн. наук

Готман В.И.

Редактор

Фукалова Е.О.

Подписано к печати  
Формат 60x84/16. Бумага офсетная.  
Печать RISO. Уч.-изд. л.      Усл. печ. л.  
Тираж 100 экз. Заказ      . Цена свободная.  
Издательство ТПУ. 634050, Томск, пр. Ленина, 30.