

Министерство образования и науки Российской Федерации



УТВЕРЖДАЮ:

Директор ИШНКБ

_____ В.Н. Бори́ков

“ _____ ” _____ 2024 г.

**ИССЛЕДОВАНИЕ ИЗМЕРИТЕЛЬНЫХ ПРЕОБРАЗОВАНИЙ В
АКУСТИЧЕСКИХ ПОЛЯХ**

Методические указания по выполнению лабораторной работы № 7
по дисциплине “ Физические основы получения информации ”

ТОМСК 2024

ЛАБОРАТОРНАЯ РАБОТА № 7

" ИССЛЕДОВАНИЕ ИЗМЕРИТЕЛЬНЫХ ПРЕОБРАЗОВАНИЙ В АКУСТИЧЕСКИХ ПОЛЯХ "

1. КРАТКИЕ СВЕДЕНИЯ ИЗ ТЕОРИИ

Эти измерительные преобразования основаны на зависимости параметров распространяющихся в упругом теле механических возмущений (деформаций) – упругих волн от параметров тела.

Упругие или акустические волны – механические возмущения, распространяющиеся в упругой среде.

При распространении акустических волн в среде частицы среды не переносятся, а лишь совершают колебания относительно точек равновесия. Распространение волн происходит от частицы к частице.

В зависимости от частоты f акустические волны подразделяются на инфразвуковые ($f < 20$ Гц), звуковые ($20 \text{ Гц} < f < 20 \text{ кГц}$), ультразвуковые ($20 \text{ кГц} < f < 10^9 \text{ Гц}$) и гиперзвуковые ($f > 10^9 \text{ Гц}$).

В зависимости от направления колебаний частиц по отношению к направлению распространения акустические волны различаются на продольные, поперечные (сдвиговые), поверхностные (Рэлея), нормальные (Лэмба). В продольной волне направление колебаний частиц совпадает с направлением распространения волны. Такая волна может быть возбуждена в твердой, жидкой и газообразной среде. В поперечной волне направление колебаний частиц перпендикулярно направлению распространения. Такая волна может быть возбуждена только в твердом теле, которое способно упруго сопротивляться деформации сдвига. На свободной поверхности твердого тела можно возбудить поверхностные волны, частицы в которых движутся по эллипсам. Такая волна локализована в тонком поверхностном слое. В плоских телах и телах постоянной толщины (листах, тонких пластинах, проволоке) можно возбудить нормальные волны. Нормальные волны связаны с волноводным механизмом распространения упругих колебаний в таких телах.

Скорость распространения упругих волн в изотропных средах зависит от их вида, плотности и упругих постоянных материала, а для нормальных волн от размеров тела, в котором волна распространяется.

Упругая волна в направлении распространения несет определенную энергию. *Плотность потока* энергии (интенсивность) акустической волны q' – энергия, переносимая волной в единицу времени через единицу площади малой площадки dS , определяется частотой ω и амплитудой A колебаний, плотностью среды ρ , скоростью распространения v и описывается уравнением:

$$q' = \frac{1}{2} \frac{\rho}{v} \omega^2 A^2 \cos \alpha, \quad (1)$$

где α – угол между направлением распространения волны z и нормалью к площадке.

По мере удаления от излучателя интенсивность волн падает, и амплитуда колебаний частиц постепенно убывает. Это обусловлено геометрическим

расхождением лучей, что приводит к увеличению площади фронта волны, а также наличием потерь в среде, приводящих к постепенному затуханию колебаний при их распространении.

Затухание упругих волн происходит по экспоненциальному закону:

$$q'(z) = q'_0 \exp(-2\delta z), \quad (2)$$

где $q'(z)$ – плотность потока энергии в точке пространства, отстоящей от точки, в которой плотность потока энергии равна q'_0 , на расстояние z в направлении распространения волны; δ – коэффициент затухания.

С учетом квадратичной зависимости плотности потока энергии акустической волны от амплитуды колебаний (1) закон изменения амплитуды колебаний записывается следующим образом:

$$A(z) = A_0 \exp(-\delta z), \quad (3)$$

где $A(z)$ – амплитуда акустических колебаний в точке пространства, отстоящей от точки, в которой амплитуда колебаний равна A_0 , на расстояние z в направлении распространения волны.

Коэффициент затухания складывается из коэффициентов поглощения и рассеивания:

$$\delta = \delta_{\text{п}} + \delta_{\text{р}}. \quad (4)$$

При поглощении энергия акустической волны переходит в тепловую энергию, а при рассеянии остается энергией акустической волны, но уходит из направления распространения волны.

Рассеяние отсутствует в однородных аморфных твердых телах типа стекла и пластмассы. В гетерогенных материалах (чугун, бетон, гранит) рассеяние весьма велико. Большое рассеяние наблюдается в металлах ввиду их поликристаллической структуры и наличия большого количества случайным образом ориентированных зерен (кристаллитов). Ослабление интенсивности акустической волны за счет расширения фронта зависит от его формы, определяемой, в свою очередь, характером источника волн. В случае волны с плоским фронтом, источником возбуждения которой может быть плоская поверхность, расширения фронта волны не наблюдается и ослабление интенсивности акустической волны происходит исключительно за счет затухания ее в материале среды распространения.

Отражение и преломление акустических волн на границе раздела двух сред. Падающая на границу двух полубезграничных сред акустическая волна частично проходит через границу, а частично отражается от нее. Доля отраженной энергии тем больше, чем больше разница акустических свойств сред. При угле падения, отличающемся от нулевого, может происходить трансформация типов волн. В наиболее общем случае границы двух твердых сред возникают две отраженные и две преломленные волны. Законы отражения и преломления упругих волн аналогичны законам геометрической оптики и описываются уравнениями Снелля.

Если продольная волна падает перпендикулярно (нулевой угол падения) на плоскую границу раздела двух сред с различными акустическими свойствами

(плотность, упругие постоянные материала), то часть ее энергии переходит во вторую среду, а часть отражается в первую, причем проходящая и отраженная волны будут того же вида, что и волна падающая.

Для возбуждения и приема акустических волн в широком диапазоне частот (от 10^3 Гц до 10^{11} Гц) наибольшее применение получили *пьезоэлектрические измерительные преобразователи*.

Основным элементом электроакустического пьезоэлектрического преобразователя (рис. 1) является пластина 1 из материала, обладающего пьезоэлектрическими свойствами (кварц, пьезокерамика). При подаче на металлизированные обкладки пластины переменного напряжения, пластина начинает упруго деформироваться с частотой электрического сигнала (обратный пьезоэффект).

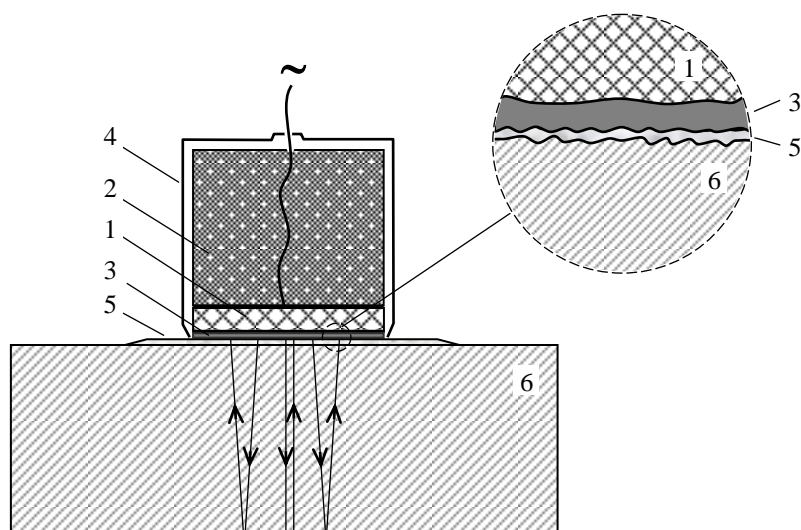


Рис. 1. Возбуждение и прием акустических волн с помощью пьезоэлектрического измерительного преобразователя:

1 – пластина из пьезоэлектрика с металлизированными обкладками; 2 – демпфер; 3 – протектор; 4 – корпус; 5 – слой контактной жидкости; 6 – объект измерительного преобразования.

В конструкцию пьезоэлектрического преобразователя входят также демпфер 2, протектор 3 и корпус 4. Демпфер служит для ослабления свободных колебаний пьезопластины и устранения многократных отражений внутри преобразователя. Протектор служит для защиты пьезопластины от механических повреждений.

На рис. 1 в качестве примера объекта измерительного преобразования показана металлическая пластина. Для ввода возбуждаемых акустических волн в объект пьезоэлектрический преобразователь прижимается к поверхности пластины. Однако, как бы плотно ни контактировал пьезопреобразователь с пластиной, из-за наличия шероховатости, как объекта преобразования, так и преобразователя, обычно присутствует некоторый воздушный зазор между контактирующими поверхностями (увеличенный фрагмент рис. 1). Несмотря на малую толщину этого воздушного слоя, он может являться непреодолимой преградой на пути акустической волны вследствие огромной разницы в плотностях материалов пьезопластины и объекта преобразования

по сравнению с воздушной средой. Поэтому имеющийся зазор между пьезопластиной и объектом обычно заполняется некоторой промежуточной (контактной) средой, которая легко заполняет зазор и имеет соизмеримую плотность с материалами пьезопластины и объекта преобразования. В качестве такой среды чаще всего используется хорошо смачивающая жидкость (масло, глицерин, вода со смачивающими добавками), а в ряде случаев твердый эластичный материал (резина, полиуретан). Для исключения влияния контактной среды на результат преобразования толщина зазора, заполняемого этой средой, не должна превышать длину возбуждаемых акустических волн.

При необходимости обеспечения угла ввода акустических волн в объект, отличающегося от 0° , используют призмы.

Поскольку описанный выше эффект возникновения упругих деформаций пьезопластины под действием электрического сигнала является обратимым, то пьезопреобразователь рис. 1 может быть использован и для приема акустических волн (их преобразования в электрический сигнал). В этом случае пьезопреобразователь также как и ранее прижимается к поверхности объекта, в котором распространяются акустические волны, а для обеспечения надежного акустического контакта используется контактная среда. Проходящие в пьезопластину акустические волны вызывают ее упругую деформацию и соответственно возникновение переменной разности потенциалов на ее металлизированных обкладках (прямой пьезоэффект).

Основными влияющими на характеристики акустических волн параметрами объекта, в котором эти волны распространяются, являются плотность и упругие свойства материала, структурные особенности, наличие неоднородностей, геометрические параметры, механические напряжения в объекте. В соответствии с этим основные области использования измерительных преобразований в акустических полях: обнаружение и измерение параметров инородных включений, дефектов, коррозионных поражений; измерение толщины листов, труб, сосудов, других геометрических параметров изделий; контроль структуры; контроль физико-механических свойств материалов; измерение внутренних механических напряжений и исследование кинетики разрушения.

2. КОНТРОЛЬНЫЕ ВОПРОСЫ.

- 2.1. Физическая сущность акустических волн. Виды упругих волн.
- 2.2. Какова связь скорости распространения акустических волн со свойствами среды?
- 2.3. От каких еще факторов зависит скорость распространения акустических волн?
- 2.4. Чем определяется затухание акустических волн в среде? Поглощение и рассеяние акустических волн.
- 2.5. Какими факторами определяются отражение и преломление акустических волн?
- 2.6. Как осуществляется возбуждение и прием акустических волн с использованием пьезоэлектрического измерительного преобразования?
- 2.7. Какого влияние структурных особенностей среды на характеристики акустических волн?
- 2.8. Для решения каких измерительных задач может быть использовано измерительное преобразование в акустических полях?

3. ЦЕЛЬ РАБОТЫ

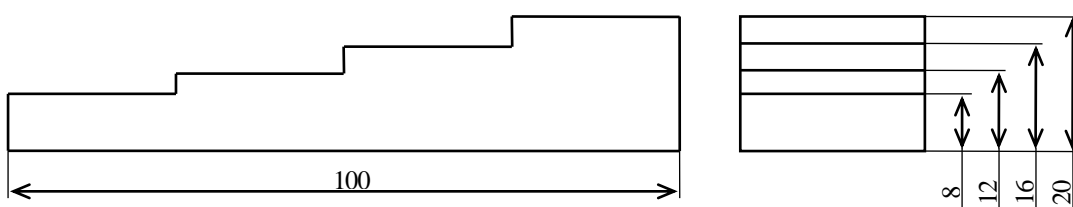
Ознакомление с физическими основами измерительных преобразований в акустических полях. Ознакомление с теоретическими основами и практическим применением для получения измерительной информации об объекте с использованием акустических волн пьезоэлектрического измерительного преобразователя.

4. ПРОГРАММА РАБОТЫ.

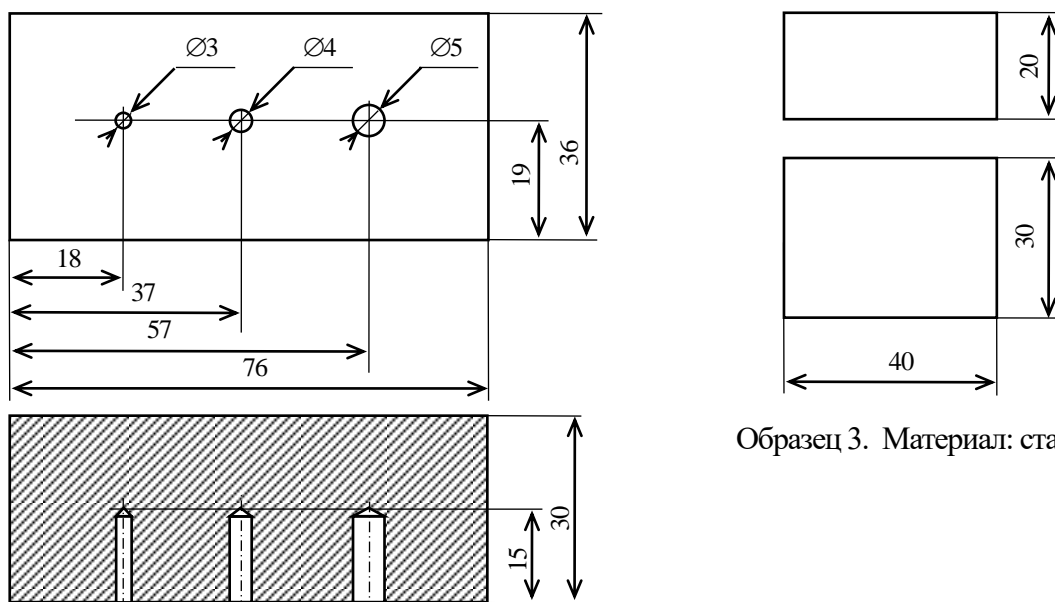
4.1. Экспериментальное определение скоростей распространения акустических волн в различных материалах. Определение времени запаздывания акустической волны в пьезоэлектрическом преобразователе.

4.2. Экспериментальное определение значений коэффициента затухания акустических волн в различных материалах.

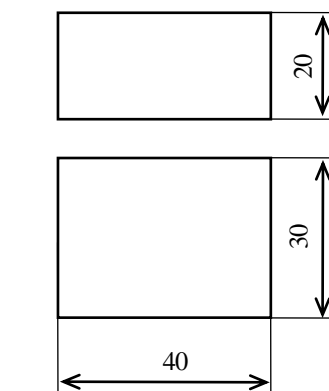
4.3. Экспериментальное определение зависимости параметров отраженной от дефекта акустической волны от параметров дефекта: поперечного размера и глубины залегания.



Образец 1. Материал: оргстекло



Образец 2. Материал: дюраль



Образец 3. Материал: сталь 45

Рис. 2. Объекты исследования.

5. ОБЪЕКТЫ ИССЛЕДОВАНИЯ И СРЕДСТВА ИЗМЕРЕНИЯ.

Объектами исследований являются три образца (рис. 2) из разного материала:

- ступенчатая деталь из оргстекла (образец 1);
- параллелепипед с тремя отверстиями разного диаметра из дюрала (образец 2);
- параллелепипед из стали (образец 3).

Для возбуждения и приема акустических волн в объектах используется



Рис. 3. Внешний вид электронного блока.

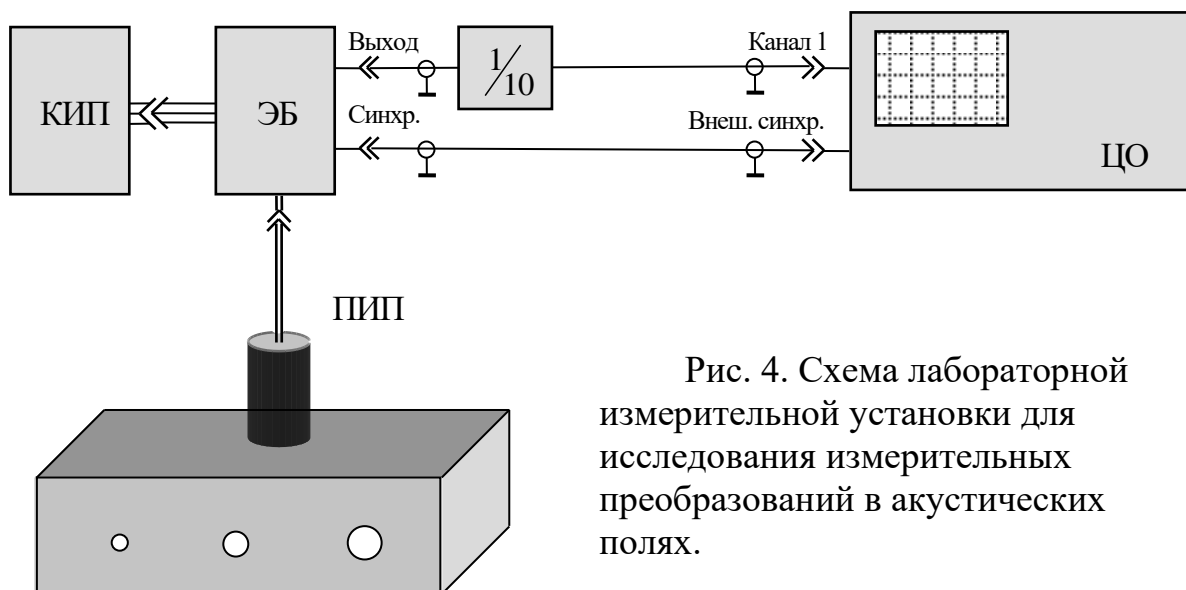


Рис. 4. Схема лабораторной измерительной установки для исследования измерительных преобразований в акустических полях.

пьезоэлектрический измерительный преобразователь ПИП), подключенный с помощью кабеля к выходу генератора коротких прямоугольных импульсов. Обеспечение акустического контакта с объектами контроля обеспечивается использованием в качестве контактной жидкости воды. Генератор конструктивно выполнен отдельным электронным блоком (ЭБ), размещенным в специальном корпусе (рис. 3). Питание электронного блока осуществляется с коммутационно - измерительной панели (КИП). Кабель питания подключается к разъему КИП “Внешнее устройство”.

Измерение сигналов пьезоэлектрического измерительного осуществляется цифровым осциллографом (ЦО) с использованием делителя 1/10. На рис. 4 показана схема электрических соединений лабораторной измерительной установки.

6. МЕТОДИЧЕСКИЕ РЕКОМЕНДАЦИИ ПО ВЫПОЛНЕНИЮ ЛАБОРАТОРНОЙ РАБОТЫ.

6.1. Экспериментальное определение скоростей распространения акустических волн в различных материалах (образцы 1, 2, 3) осуществляется путем измерения времени t_x прохождения акустической волной известного расстояния d и нахождения скорости распространения по формуле:

$$v = \frac{d}{t_x}. \quad (5)$$

Время измеряется с помощью осциллографа (режим: внешняя синхронизация, курсорные измерения временных интервалов).



Рис. 5. Вид сигнала на выводах пьезоэлектрического преобразователя

На рис. 5 показано типичное изображение сигнала ПИП на экране осциллографа. Возбуждение акустических колебаний пьезоэлектрического преобразователя осуществляется коротким отрицательным импульсом генератора. Подача такого электрического импульса на пьезопластину приводит к возникновению ее затухающих механических колебаний на собственной частоте приблизительно равной $f = 2,5$ МГц. Прохождение акустического импульса через упругую среду

преобразователь-объект можно в первом приближении считать состоящим из следующих этапов:

- прохождение через элементы ПИП (пьезопластина, протектор, слой клея) за время t_3 – время задержки;
- прохождение через контактную жидкость за время t_k (можно пренебречь);
- прохождение от верхней поверхности объекта контроля до нижней поверхности за время t_x ;
- прохождение отраженного акустического импульса от нижней поверхности объекта контроля до верхней поверхности за время t_x ;
- прохождение отраженного акустического импульса через элементы ПИП (пьезопластина, протектор, слой клея) за время t_3 .

Таким образом, временной интервал t_1 между передним фронтом импульса генератора и передним фронтом первого отраженного импульса приблизительно равен:

$$t_1 = 2t_3 + 2t_x. \quad (6)$$

Кроме отражения акустической волны от нижней поверхности объекта имеет место отражение части энергии этой волны от верхней поверхности. Эта дважды отраженная волна испытывает затем и третье отражение от нижней поверхности. Если затухание акустической волны в среде относительно невелико (например, в случае дюралевого образца малой толщины), то на экране осциллографа можно наблюдать кроме первого отраженного импульса также второй, третий и т.д. отраженные импульсы. Временной интервал между соседними отраженными импульсами равен

$$t_2 = 2t_x. \quad (7)$$

В случае наличия хорошо различимого на фоне помех второго отраженного импульса (при малых коэффициенте затухания материала и толщине образца) целесообразно для минимизации погрешности измерения определять время t_x путем измерения временного интервала t_2 :

$$t_x = 0,5t_2. \quad (8)$$

В случае плохо различимого на фоне помех второго отраженного импульса (при больших коэффициенте затухания материала и толщине образца) определение времени t_x приходится производить путем измерения временных интервалов t_1 и t_3 , а далее находить временной интервал t_x из соотношения (6):

$$t_x = 0,5(t_1 - 2t_3). \quad (9)$$

Определение времени t_3 осуществляется с использованием образцов, для которых хорошо различимы на фоне помех второй и третий отраженные импульсы. В этом случае производится измерение временного интервала t_1 , а также временного интервала t_x между фронтами первого и второго отраженных импульсов. Далее из соотношения (6) находят время задержки

$$t_3 = 0,5 (t_1 - 2 t_x). \quad (10)$$

Определение скоростей распространения акустических волн в материалах образцов 1, 2 и 3 производится для разных значений расстояния d . Для этого возбуждение акустических волн для образцов 2 и 3 осуществляется в трех различных ортогональных направлениях. В образце 1 осуществляется возбуждение акустических волн поочередно для каждой ступеньки образца. В качестве результата измерений принимаются усредненные значения скоростей распространения.

6.2. Экспериментальное определение значений коэффициента затухания акустических волн в материалах образцов 1, 2, 3 осуществляется путем определения соотношений амплитуд U_m импульсов отраженных сигналов для разных значений расстояния d , проходимого акустической волной в образце.

Если считать, что A_0 – амплитуда акустической волны, возбуждаемой пьезоэлектрическим преобразователем на поверхности объекта, то на основании (3) соотношение n амплитуд A_1 и A_2 акустических волн после прохождения плоского образца, отражения от его нижней поверхности и возвращения в поверхностный слой для расстояний d_1 и d_2 , равных двойной толщине образца, в первом приближении определяется следующим образом:

$$n = \frac{A_1}{A_2} = \frac{A_0 \exp(-\delta d_1)}{A_0 \exp(-\delta d_2)} = \exp[\delta (d_2 - d_1)]. \quad (11)$$

Откуда значение коэффициента затухания δ равно:

$$\delta = \frac{\ln(n)}{(d_2 - d_1)}. \quad (12)$$

Отношение n амплитуд акустических сигналов A_1 и A_2 с приемлемой степенью приближения можно считать равным отношению соответствующих им амплитуд U_1 и U_2 электрических сигналов пьезоэлектрического преобразователя:

$$n = \frac{A_1}{A_2} = \frac{U_1}{U_2}. \quad (13)$$

Измерения амплитуд импульсных сигналов осуществляется с помощью осциллографа (режим: внешняя синхронизация, курсорные измерения напряжений). Измеряется максимальный размах импульсного сигнала.

Определение коэффициентов затухания акустических волн в материалах образцов 1, 2 и 3 производится для разных пар расстояний d_1 и d_2 . Для этого возбуждение акустических волн для образцов 2 и 3 осуществляется в трех различных ортогональных направлениях (три варианта парных сочетаний расстояний). В образце 1 осуществляется возбуждение акустических волн поочередно для каждой из четырех ступенек образца (шесть вариантов парных сочетаний расстояний). В качестве результата измерений принимаются усредненные значения коэффициентов затухания.

6.3. Экспериментальное определение зависимости параметров отраженной от дефекта акустической волны от параметров дефекта

осуществляется с использованием образца 2. Дефекты имитируются просверленными на половину толщины образца отверстиями разного диаметра.

Зависимость амплитуды отраженного от дефекта сигнала от площади поперечного сечения дефекта исследуется путем измерения амплитуды сигнала при положении пьезоэлектрического преобразователя над отверстиями разного диаметра при двух вариантах ориентации продольной оси отверстия относительно продольной оси преобразователя – продольном и поперечном. В первом случае производится сканирование поверхности образца, противоположной поверхности, через которую просверлены отверстия. Во втором случае производится сканирование поверхностей образца, параллельных плоскости, проходящей через продольные оси отверстий. Измерения амплитуд импульсных сигналов осуществляется с помощью осциллографа (режим: внешняя синхронизация, курсорные измерения напряжений). Фиксируется максимальная амплитуда импульсного сигнала при перемещении преобразователя над дефектом.

Зависимость амплитуды отраженного от дефекта сигнала от глубины залегания дефекта исследуется путем измерения амплитуды сигнала при положении пьезоэлектрического преобразователя над отверстием наименьшего диаметра при поперечной ориентации продольной оси отверстия относительно продольной оси преобразователя. Производится сканирование поверхностей образца, параллельных продольной оси отверстий (три разных значения глубины залегания дефекта. Измерения амплитуд импульсных сигналов осуществляется с помощью осциллографа (режим: внешняя синхронизация, курсорные измерения напряжений). Фиксируется максимальная амплитуда импульсного сигнала при перемещении преобразователя над дефектом.

7. СОДЕРЖАНИЕ ОТЧЕТА

- 7.1. Название работы.
- 7.2. Цель работы.
- 7.3. Программа работы.
- 7.4. Схемы экспериментальных установок.
- 7.5. Основные соотношения, примеры расчетов.
- 7.6. Результаты экспериментов и расчетов, оформленные в виде таблиц.
- 7.7. Графики зависимостей.
- 7.8. Выводы.

8. ЛИТЕРАТУРА

- 8.1. Гольдштейн А.Е. Физические основы получения информации: учебник Томск: Изд-во ТПУ, 2010. – 292 с.
- 8.2. Гольдштейн А.Е. Физические основы измерительных преобразований: учебн. пособие Томск: Изд-во ТПУ, 2008. – 253 с.

Составитель: профессор, д.т.н. А.Е. Гольдштейн.