

Министерство образования и науки Российской Федерации



УТВЕРЖДАЮ:
Директор ИШНКБ

_____ Баранов П.Ф.

“ ____ ” _____ 2024 г.

ИССЛЕДОВАНИЕ МАГНИТНЫХ СВОЙСТВ ФЕРРОМАГНЕТИКОВ

Методические указания по выполнению лабораторной работы № 1
по дисциплине “Физические основы получения информации”

ТОМСК 2024

ЛАБОРАТОРНАЯ РАБОТА № 1

" ИССЛЕДОВАНИЕ МАГНИТНЫХ СВОЙСТВ ФЕРРОМАГНЕТИКОВ "

1. КРАТКИЕ СВЕДЕНИЯ ИЗ ТЕОРИИ

Широкое использование ферромагнитных материалов при различных измерительных преобразованиях, а также в различных электромагнитных устройствах требует детального изучения их магнитных свойств. Специфика магнитных свойств ферромагнетиков объясняется существованием в их структуре множества областей - доменов, характеризующихся сильной ориентировкой собственных магнитных моментов электронов (электронных спинов). Эта ориентировка возникает в ферромагнетиках независимо от внешнего магнитного поля (самопроизвольное или спонтанное намагничивание), однако ввиду различного направления намагничивания в отдельных доменах, полный магнитный момент ферромагнетика, не подвергавшегося воздействию внешнего поля, равен нулю.

Процесс установления намагниченности ферромагнетика при действии на него внешнего магнитного поля происходит следующим образом. Намагничивание состоит в переориентации векторов намагниченности доменов в направлении приложенного поля главным образом за счет процессов смещения и вращения. Процесс смещения в многодоменном ферромагнетике заключается в перемещении границ между доменами. Объем доменов, векторы намагниченности которых составляют наименьший угол с направлением напряженности магнитного поля, увеличивается за счет соседних доменов с энергетически менее выгодной ориентацией вектора намагниченности относительно поля. Процесс вращения состоит в повороте векторов намагниченности в направлении внешнего магнитного поля. Причиной возможной задержки или ускорения вращения является магнитная анизотропия ферромагнетика, что обусловлено наличием в ферромагнетике осей легкого намагничивания, в общем случае не совпадающих с направлением внешнего поля.

Вследствие указанных выше процессов магнитное поле в ферромагнитной среде усиливается за счет полей доменов. Характеристикой магнитного поля в любой среде, в том числе и ферромагнитной, является вектор магнитной индукции \vec{B} , определяемый по силе воздействия со стороны поля на движущийся заряд. Для характеристики магнитного свойства среды усиливать или ослаблять это воздействие используются величины магнитной проницаемости материала μ и напряженности \vec{H} :

$$\vec{B} = \mu \vec{H} \quad (1)$$

Здесь μ - множитель, характеризующий зависимость силы взаимодействия поля и движущегося заряда от среды. Для воздуха $\mu = \mu_0 = 4\pi \cdot 10^{-7}$ Гн/м и называется магнитной постоянной. Для других

сред $\mu = \mu_r \cdot \mu_0$, где μ_r - относительная магнитная проницаемость. Величина \bar{H} характеризует воздействие на ферромагнитную среду со стороны внешнего поля. Единицами измерения \bar{B} и \bar{H} являются соответственно тесла (Тл) и ампер/метр (А/м).

Магнитные свойства среды, характеризующиеся величиной μ , зависят от значения напряженности магнитного поля. Причем зависимости $\mu(H)$, а соответственно и $B(H)$ имеют для ферромагнетиков ярко выраженный нелинейный и гистерезисный характер. В зависимости от рода магнитного поля, воздействующего на ферромагнетик, различают статические и динамические характеристики перемагничивания. Статические характеристики соответствуют воздействию постоянных и медленно меняющихся магнитных полей, а динамические - переменных. В данной работе исследуются статические магнитные характеристики. К основным статическим характеристикам относятся следующие: **кривая первоначального намагничивания** - зависимость $B(H)$, получаемая для предварительно размагниченного образца при монотонном возрастании напряженности внешнего магнитного поля.

Статическая петля магнитного гистерезиса (гистерезисный цикл) -

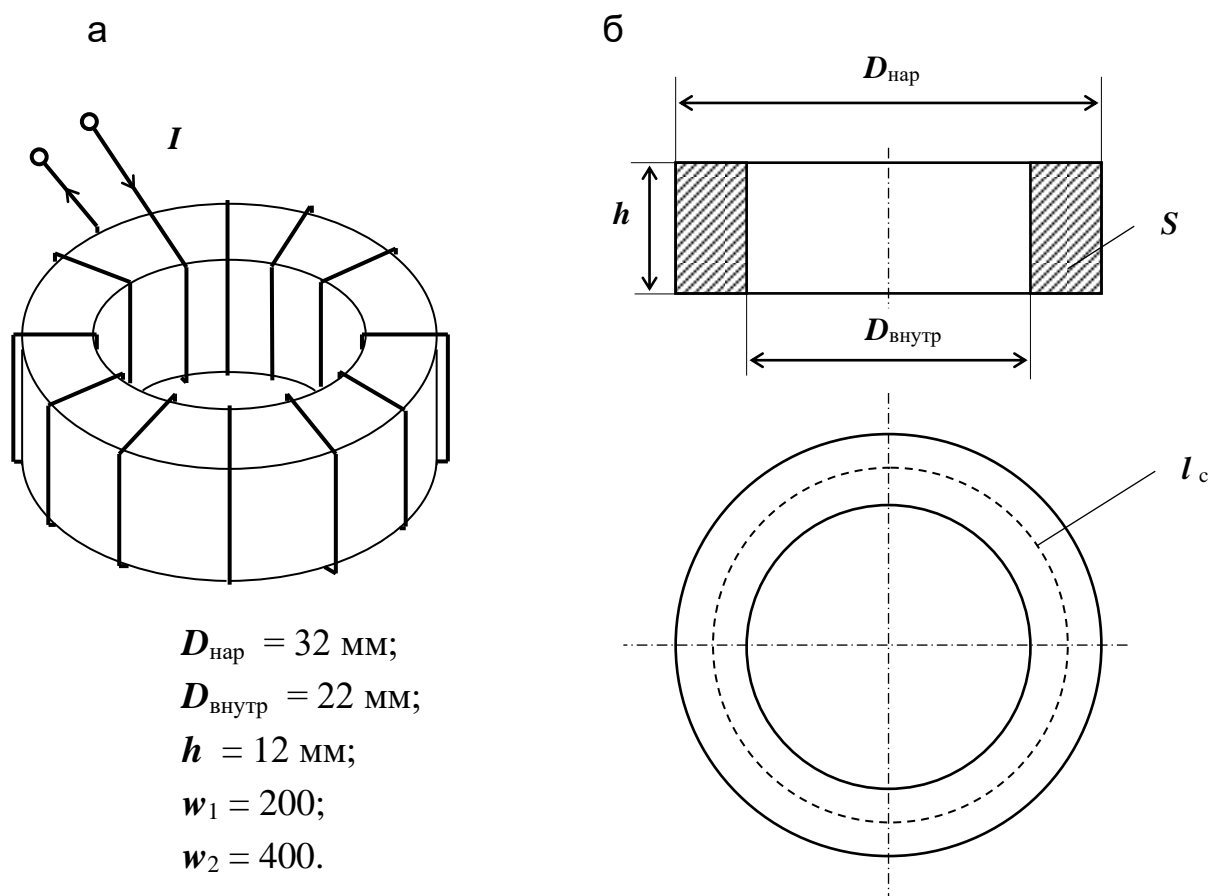


Рис. 2. Внешний вид (а) и геометрические размеры (б) тороидального образца из ферромагнитного материала.

зависимость $B(H)$, получаемая при плавном циклическом перемагничивании ферромагнетика в некотором диапазоне изменения поля от некоторого значения H_{mi} до H_{mj} . Различают симметричные гистерезисные циклы, если $H_{mi} = -H_{mj}$ и несимметричные, если $H_{mi} \neq -H_{mj}$ (рис.1а).

Начиная от некоторого значения напряженности магнитного поля в области, близкой к насыщению, форма и размеры петли гистерезиса при дальнейшем его увеличении не изменятся. Такая петля гистерезиса называется предельной. Все остальные - частные петли гистерезиса. На рис. 1б показано семейство симметричных частных и предельного гистерезисных циклов.

Основная кривая намагничивания - зависимость $B(H)$, представляющая собой геометрическое место вершин симметричных, установившихся частных циклов гистерезиса. Эта характеристика является основной паспортной характеристикой магнитного материала.

Точки пересечения петли гистерезиса с осями координат определяют остаточную индукцию B_r и коэрцитивную силу H_r . Полученные для предельного гистерезисного цикла эти значения вместе с индукцией насыщения B_s и напряженностью поля насыщения H_s относятся к основным параметрам магнитных материалов (рис. 1а, 1б).

Зная зависимость $B(H)$, можно определить значения различных видов магнитной проницаемости и их зависимости от напряженности намагничивающего поля.

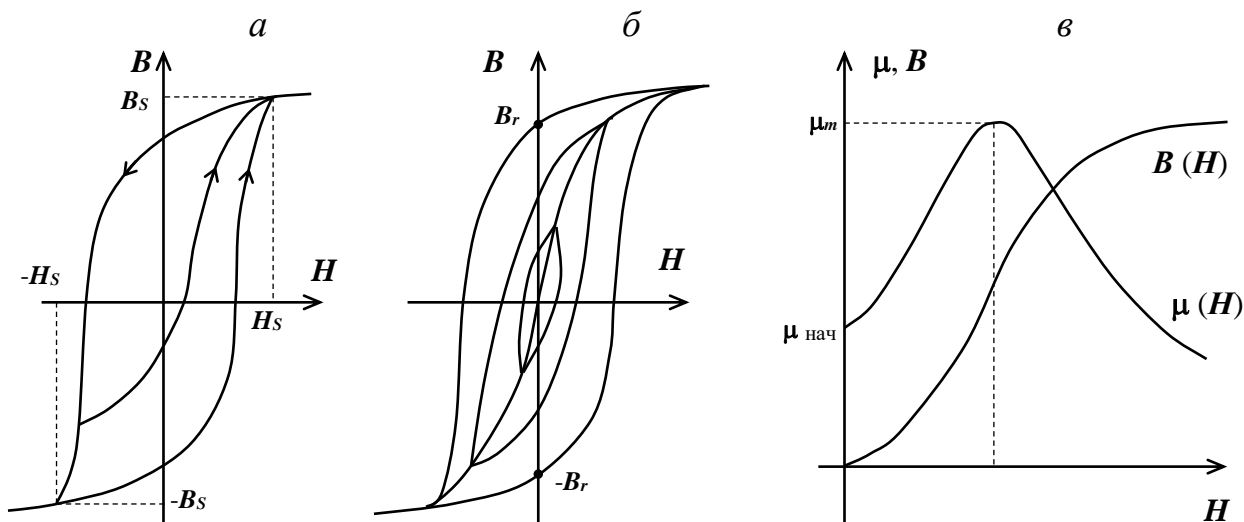


Рис. 1. Статические кривые намагничивания ферромагнетика: а – симметричные и несимметричные гистерезисные циклы; б – семейство симметричных частных гистерезисных циклов; в – кривая первоначального намагничивания.

Нормальная магнитная проницаемость $\mu_N = \frac{B}{\mu_0 H}$. Частными случаями ее являются начальная $\mu_{нач}$ и максимальная μ_{max} магнитные проницаемости (рис.1.в)

Для изучения поведения ферромагнетика при сложном перемагничивании (одновременно в постоянном и переменном магнитных полях) используется величина дифференциальная магнитная проницаемость $\mu_d = \frac{1}{\mu_0} \cdot \frac{dB}{dH}$.

Определение статических магнитных характеристик ферромагнитных материалов удобнее всего проводить с использованием образцов, имеющих форму тороида. Создание в образце магнитного поля осуществляется пропусканием постоянного тока I через равномерно намотанную на тороид обмотку с числом витков w_1 (рис. 2), а измерение индукции магнитного поля в образце осуществляется путем индукционного преобразования с использованием аналогично намотанной обмотки с числом витков w_2 . Для тороидальных образцов при указанном способе намотки характерно следующее. Практически весь магнитный поток тока обмотки w_1 замыкается по магнитопроводу, роль которого выполняет тороидальный образец. Линии индукции и напряженности магнитного поля перпендикулярны поперечному сечению тороида, имеющему площадь S (рис. 2а). Магнитное поле в данном сечении однородно (значения H и B в любой точке сечения практически одинаковы). С учетом данных особенностей тороидальных образцов уравнения Максвелла - законы полного тока и электромагнитной индукции имеют достаточно простую запись:

$$\begin{aligned} I w_1 &= H l_c, \\ e(t) &= -w_2 S \frac{dB}{dt}, \end{aligned} \quad (2)$$

где l_c - длина средней силовой линии магнитного поля;
 $e(t)$ – эдс индукционной обмотки.

Особенностью использования для измерения индукции магнитного поля индукционного преобразования является то, что эдс возникает только при изменении магнитного потока (в данном случае за счет изменения индукции магнитного поля). Практически это реализуется при изменении тока I от одного значения I_i до другого I_{i+1} , происходящего в промежуток времени от t_i до t_{i+1} . При этом происходят соответствующие изменения напряженности магнитного поля от H_i до H_{i+1} и индукции от B_i до B_{i+1} . На основании (2) можно записать:

$$\begin{aligned} H_i &= \frac{I_i w_1}{l_c}, \quad H_{i+1} = \frac{I_{i+1} w_1}{l_c}, \\ \Delta B_{i+1} &= B_{i+1} - B_i = -\frac{1}{w_2 S} \int_{t_i}^{t_{i+1}} e(t) \cdot dt, \end{aligned} \quad (3)$$

где ΔB_{i+1} - приращение индукции магнитного поля в образце.

Данные уравнения являются основными при определении статических характеристик ферромагнитных образцов.

2. КОНТРОЛЬНЫЕ ВОПРОСЫ

2.1. Дать определение величин магнитной индукции, магнитной проницаемости, напряженности магнитного поля, магнитного потока.

2.2. Что такое кривая первоначального намагничивания?

2.3. Что такое основная кривая намагничивания?

2.4. Дать определение явления гистерезиса.

2.5. Дать физическое объяснение нелинейным и гистерезисным свойствам ферромагнетиков.

2.6. Классификация гистерезисных циклов.

2.7. Записать и дать физическое толкование закона полного тока (первого уравнения Максвелла) в интегральной форме.

2.8. Записать и дать физическое толкование закона электромагнитной индукции (второго уравнения Максвелла) в интегральной форме.

3. ЦЕЛЬ РАБОТЫ

Ознакомиться с физическими величинами и основными соотношениями, описывающими магнитное поле и характеристики материалов в магнитном поле. Экспериментально исследовать свойства ферромагнитных материалов в магнитном поле.

4. ПРОГРАММА РАБОТЫ

4.1. Экспериментально определить кривые первоначального намагничивания для различных ферромагнитных образцов.

4.2. Определить зависимости от напряженности магнитного поля нормальной $\mu_N(H)$ и дифференциальной $\mu_d(H)$ магнитных проницаемостей при начальном намагничивании ферромагнитных образцов.

4.3. Экспериментально определить предельные и частные петли гистерезиса для различных ферромагнитных образцов.

4.4. Определить зависимости $\mu_d(H)$ дифференциальной магнитной проницаемости ферромагнитных образцов от напряженности магнитного поля при перемагничивании образцов по предельным и частным гистерезисным циклам.

4.5. Определить статические магнитные характеристики ферромагнитных материалов B_S , H_S , B_r , H_c , $\mu_{нач}$, μ_{Nmax} , μ_{dmax} .

5. ОБЪЕКТЫ ИССЛЕДОВАНИЯ И СРЕДСТВА ИЗМЕРЕНИЯ

Для исследования магнитных свойств ферромагнетиков используются образцы из разных материалов (магнитомягкой и магнитотвердой сталей), залитые эпоксидным компаундом и укрепленные на специальном планшете. На планшете указаны геометрические параметры тороидов, намоточные

данные, обозначены входные и выходные гнезда для подключения обмоток к схеме исследования. Питание намагничивающей обмотки w_1 осуществляется с коммутационно-измерительной панели (КИП) - гнезда “ $I_{\text{намагн}}$ ” и “ \perp ”.

На этой же панели расположены переключатель и амперметр для изменения и измерения значения тока намагничивания I . Необходимое для измерения приращения индукции при изменении напряженности магнитного поля интегрирование эдс индукционной обмотки осуществляется электронным интегратором на основе операционного усилителя с RC -цепочкой в цепи отрицательной обратной связи (рис.3)

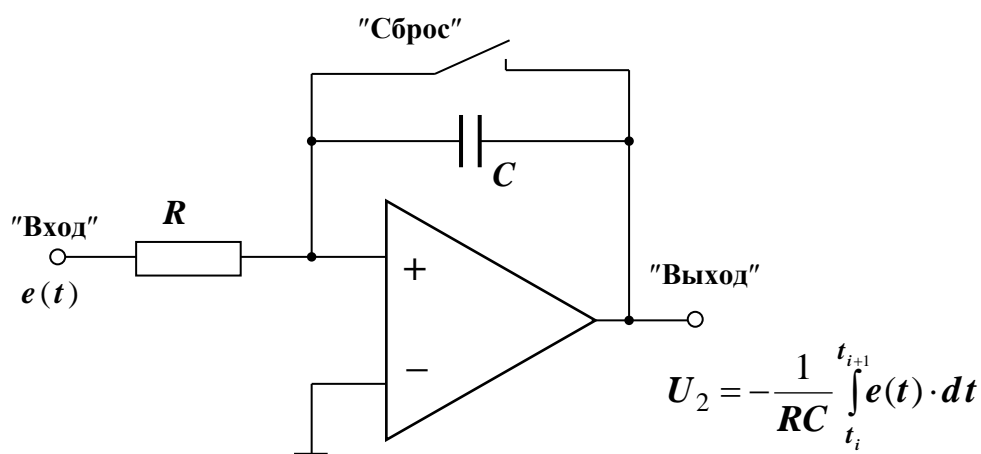


Рис. 3. Принципиальная схема электронного интегратора: $1/RC = 31,3 \text{ с}^{-1}$

Выходной сигнал такого усилителя U_2 пропорционален интегралу в пределах от момента времени t_i до момента времени t_{i+1} выходного сигнала $e(t)$:

$$U_2 = -\frac{1}{RC} \int_{t_i}^{t_{i+1}} e(t) dt. \quad (4)$$

Конструктивно электронный интегратор выполнен отдельным блоком (рис. 5), имеющим гнезда подключения индукционной обмотки - “Вход” и “ \perp ”, гнезда подключения измерителя выходного напряжения интегратора - “Выход” и “ \perp ”, шнур с разъемом для подключения цепей питания операционного усилителя к разъему КИП “Внешнее устройство”, кнопку сброса, которой осуществляется перед каждым новым измерением кратковременное закорачивание емкости C для сброса предыдущего результата (обнуление выхода). Значение постоянной интегрирования $\frac{1}{RC}$ приведено на лицевой панели блока интегратора. В качестве измерителя выходного напряжения интегратора используется универсальный цифровой вольтметр В7-16 (В7-16А).

Для начального размагничивания образцов используется размагничивающее устройство, выходным напряжением которого является регулируемое переменное напряжение частоты 50 Гц.



Рис. 4. Внешний вид блока электронного интегратора.

6. МЕТОДИЧЕСКИЕ РЕКОМЕНДАЦИИ ПО ВЫПОЛНЕНИЮ РАБОТЫ

6.1. Для экспериментального определения кривой первоначального намагничивания испытываемый образец должен быть предварительно размагничен. Для этого намагничивающая обмотка образца w_1 подключается к выходным клеммам размагничивающего устройства, после чего производится плавное увеличение протекающего по обмотке переменного тока от нуля до максимального значения, а затем уменьшение тока до нуля. Такое циклическое перемагничивание сначала возрастающим, а затем убывающим магнитным полем обеспечивает полное размагничивание образца.

Определение кривой первоначального намагничивания производится с использованием схемы рис. 5. Эксперимент начинается с исходного значения тока $I_0 = 0$, которому соответствуют значения $H = 0$; $B = 0$ (первая точка зависимости $B(H)$). Для определения следующей точки зависимости $B(H)$ следует установить переключатель полярности тока в положение “+” (положительная полярность). Далее, после нажатия кнопки “Сброс” интегратора, следует изменить переключателем установки тока на КИП

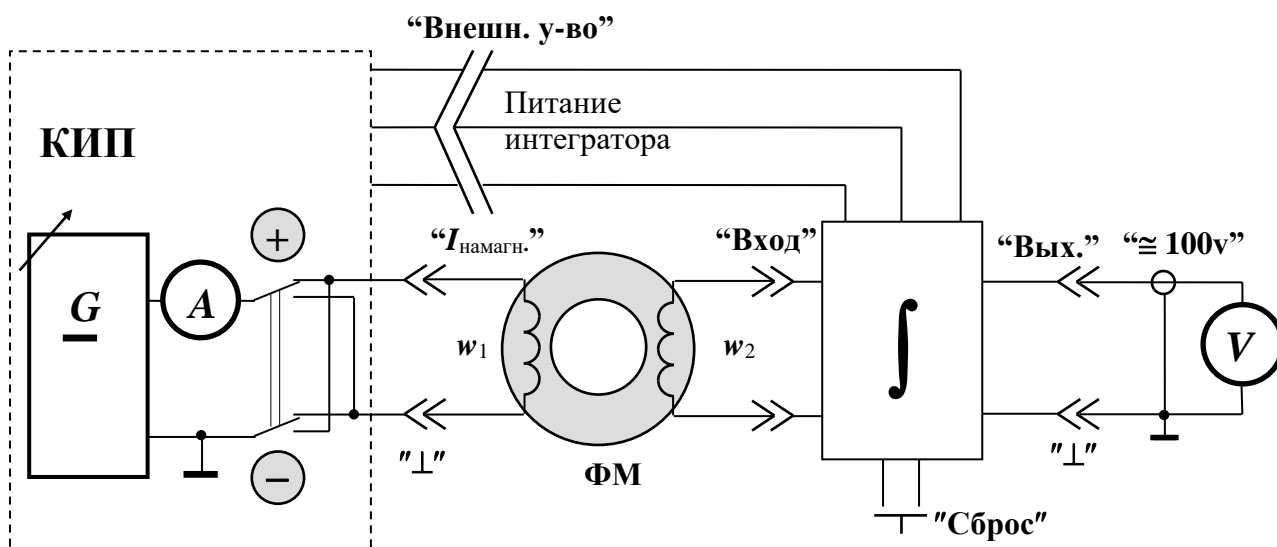


Рис. 5. Схема измерительной установки для исследования магнитных свойств ферромагнетиков: **КИП** - контрольно-измерительная панель; **G** - регулируемый источник постоянного напряжения; **V** - вольтметр; **A** - амперметр; \int - электронный интегратор; **ФМ** – ферромагнитный образец.

намагничивающий ток с нулевого значения до значения I_1 . При этом произойдет изменение параметров магнитного поля в образце B и H . Изменение магнитного поля приведет к возникновению эдс обмотки w_2 . Новое значение напряженности магнитного поля H_1 и приращение индукции ΔB_1 в данном случае равно $B_1 = B_0 + \Delta B_1$. Аналогичным образом определяется следующая точка кривой $B(H)$ с той лишь разницей, что производится изменение намагничивающего тока от значения I_1 до значения I_2 и т.д. (рис. 6). Для записи данных экспериментов и расчетов рекомендуется использовать форму таблицы 1.

6.2. Кривые зависимостей $\mu_N(H)$ и $\mu_d(H)$ строятся на основе кривой первоначального намагничивания и соотношений, приведенных в разделе 1.

Производная $\frac{dB}{dH}$, значения которой необходимы при определении μ_d , может

быть заменена в данном случае отношением $\frac{\Delta B}{\Delta H}$.

6.3. Экспериментальное определение предельных и частных петель гистерезиса производится с предварительно размагниченными образцами с использованием схемы и методики эксперимента, описанных в разделе 6.1. Переключение полярности намагничивающего тока осуществляется переключателем КИП “+ / -”.

6.4. Определение зависимости $\mu_d(H)$ при перемагничивании образцов по гистерезисным циклам производится на основе полученных петель гистерезиса с учетом замечаний, сделанных в разделе 6.2.

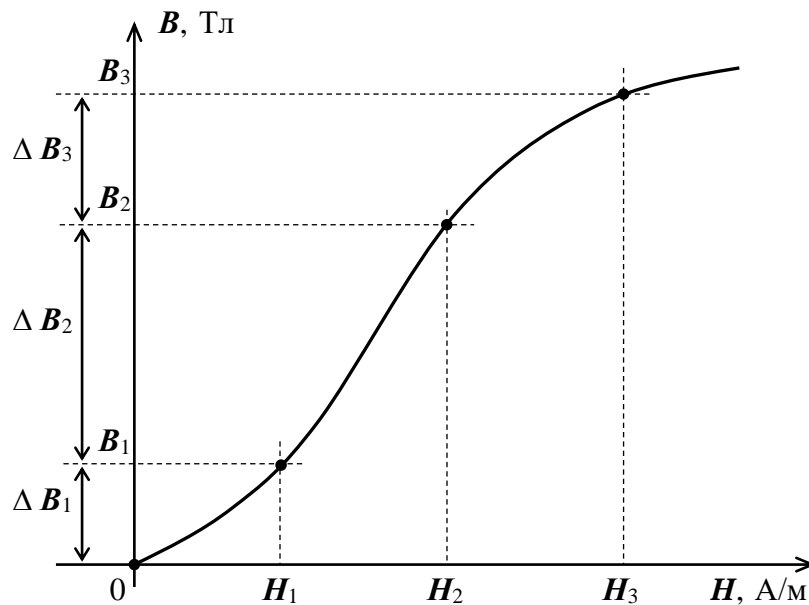


Рис. 6. Построение кривой первоначального намагничивания.

6.5. Статические магнитные характеристики B_s , H_s , B_r , H_c определяются на основе полученных петель гистерезиса, а характеристики $\mu_{нач}$, μ_{Nmax} , μ_{dmax} - на основе кривой первоначального намагничивания.

7. СОДЕРЖАНИЕ ОТЧЕТА

- 7.1. Название работы.
- 7.2. Цель работы.
- 7.3. Программа работы.
- 7.4. Схема экспериментальной установки.
- 7.5. Основные соотношения, примеры расчетов.
- 7.6. Результаты экспериментов и расчетов, оформленные в виде таблиц.
- 7.7. Графики зависимостей.
- 7.8. Выводы.

8. ЛИТЕРАТУРА

- 8.1. Гольдштейн А.Е. Физические основы получения информации: учебник Томск: Изд-во ТПУ, 2010. – 292 с.
- 8.2. Гольдштейн А.Е. Физические основы измерительных преобразований: учебн. пособие Томск: Изд-во ТПУ, 2008. – 253 с.
- 8.3. Винокуров Б.Б. Измерение параметров магнитных полей и характеристик ферромагнитных материалов. Учебн. пособие. Томск, ТПУ, 1990. - 112 с.

Составитель: профессор, д.т.н. А.Е. Гольдштейн.