

ЭЛЕКТРОМАГНИТНЫЕ КОНТАКТОРЫ

Цель работы: ознакомиться с конструкцией электромагнитных контакторов постоянного и переменного напряжения, техническими требованиями, предъявляемыми к контакторам, их маркировкой. Снять основные характеристики.

1 Предмет исследования

Электромагнитные контакторы являются одними из самых распространенных элементов систем автоматики и управления, представляют из себя аппараты с дистанционным управлением и предназначены для частых коммутаций силовых электрических цепей в номинальных режимах работы. По роду тока коммутируемой цепи различают контакторы постоянного, постоянного и переменного, переменного тока.

Традиционное обозначение контакторов состоит из буквенно-цифрового индекса и, как правило, первая буква К – контактор, вторая буква обозначает коммутирующий ток:

КП – контакторы постоянного тока;

КТ- контакторы переменного тока;

КТП – контакторы переменного тока с приводом постоянного тока.

В сочетании со следующей цифрой обозначается серия аппаратов: КТ6, МК2...

Последующие цифры обозначают:

Исполнение по присоединению проводов, номинальный ток, количество полюсов, специфические особенности коммутации, режим работы, материал контакта, климатическое исполнение и категория размещения. Наиболее распространенными сериями контакторов отечественного производства являются: КТ6000, КТП6000, КТ70000, КТ6000/2, КПВ600, КТПВ600, КТ6600, МК(1-6), КН, КНТ. В пускателях хорошо зарекомендовали себя контакторы серий ПМА, ПМ12,КИ.

С представителями большинства электромагнитных контакторов перечисленных серий можно ознакомиться в лаборатории аппаратов.

С общими техническими требованиями к контакторам и условиями их работы можно ознакомиться в [1]стр. 309–319.

Электрические контакторы состоят из четырёх основных узлов:

- электромагнитный привод;
- контактная система;
- дугогасительное устройство;
- вспомогательные контакты (блок-контакты).

1.1 Электромагнитный привод

Назначение электромагнитных приводов обеспечить перемещение подвижных контактов при включении и отключении. Основными требованиями к ним являются: минимальные объём и масса, высокая надёжность и высокая износостойкость. Это связано с тем, что контакторы должны выдержать 10–20 млн. коммутаций с числом включений до 3600 вкл. в час.

Электромагнитный привод постоянного тока состоит из обмотки 2 и магнитопровода 1,3, 4, 13, рис.1. Магнитопроводы выполняются из низкоуглеродистой стали. Форма магнитопровода, как правило, П-образная, клапанного типа с поворотным якорем.

С целью повышения механической износостойкости и уменьшения механических потерь на трение применяются вращающиеся на призме якоря. Сердечник 1 выполняется цилиндрическим с полюсным наконечником 3. Цилиндрическая обмотка позволяет уменьшить расход меди, а полюсный наконечник увеличивает начальное тяговое усилие и лучше согласовывает тяговую и механическую характеристики.

Якорь 4 и скоба 13 выполняются плоскими. Скоба является одновременно участком магнитопровода и элементом корпуса, к которому крепятся основные узлы: сердечник с обмоткой 1,2, главные контакты 9, 10, блок вспомогательных контактов 14 и дугогасительная камера 8.

Обмотки часто наматываются на медные или стальные гильзы, это приводит к замедлению времени срабатывания и к улучшению теплоотвода. Отношение высоты обмотки к её диаметру равно $2 \div 3$. Чем длиннее катушка и меньше её диаметр, тем меньше расход меди и лучше условия охлаждения.

Тяговое усилие электромагнитов переменного тока (рис. 2,3) пульсирует с двойной частотой сети, при этом возникает вибрация якоря. Для уменьшения вибрации чаще всего используются магнитные экраны 3; (рис.3) которые представляют из себя короткозамкнутые кольца из проводникового не ферромагнитного материала, вставленные в расщеп магнитопровода. При работе экраны нагреваются до температуры 200–300 °С, поэтому они устанавливаются в крайних кернах таким образом, чтобы они не касались катушки 2. В Ш образных системах средний kern выполняется укороченным, этим создаётся зазор отлипания, но это при-

водит к уменьшению минимального усилия а следовательно к увеличению массы, для компенсации уменьшения усилия.

Электромагнитный привод переменного тока во многом уступает приводу постоянного тока.

При той же площади сечения полюсов электромагнитная сила на постоянном токе в два раза больше чем на переменном, а следовательно и использование активных материалов в электромагните переменного тока почти в два раза хуже.

При одной и той же электромагнитной силе электромагнит переменного тока почти в два раза расходует больше стали и меди.

Для уменьшения потерь в стали магнитопроводы электромагнитных приводов переменного тока выполняются шихтованными или разрезными, что является конструктивным и технологическим недостатком. В то же время привод с шихтованным магнитопроводом улучшает динамику механизма, уменьшает время срабатывания. Из-за перечисленных недостатков в контакторах переменного тока часто используют привод постоянного тока (КНТ, МК, КТПВ, КТК). В некоторых случаях магнитная система приводов постоянного тока для увеличения быстродействия выполняется разрезной или шихтованной.

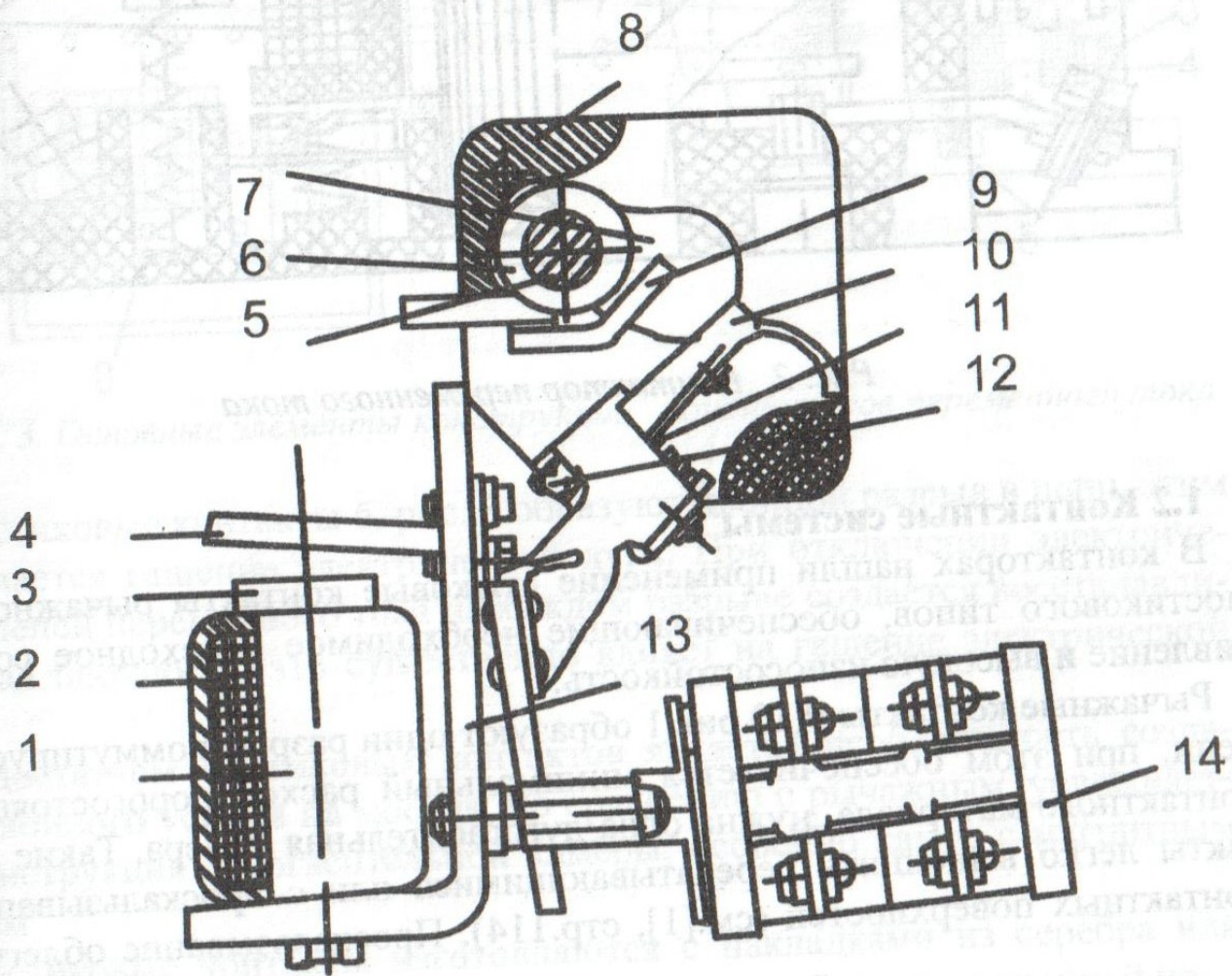


Рис. 1. Контрактор постоянного тока

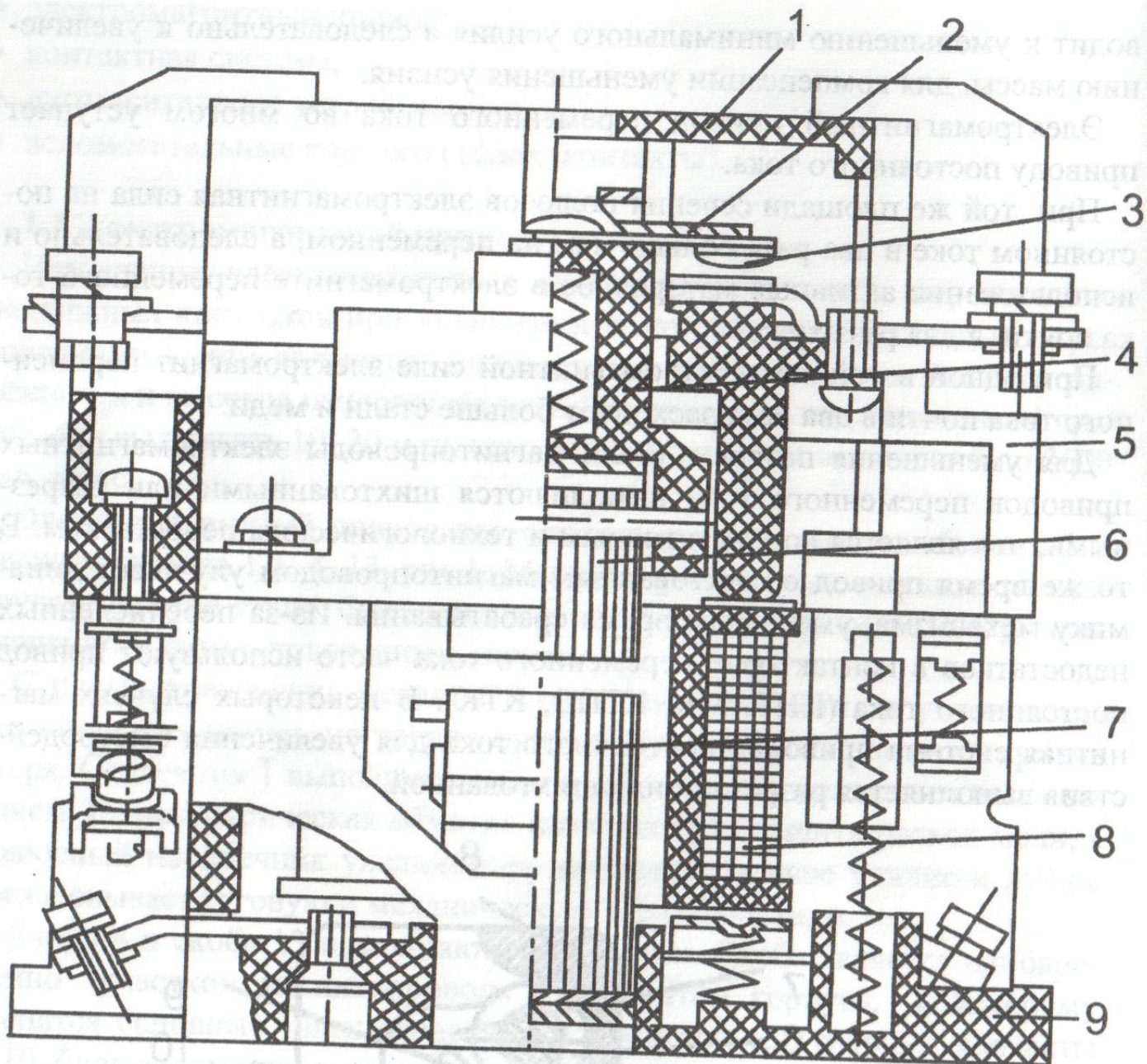


Рис. 2. Контактор переменного тока

1.2 Контактные системы

В контакторах нашли применение стыковые контакты рычажного и мостикового типов, обеспечивающие необходимое переходное сопротивление и высокую износостойкость.

Рычажные контакты 9,10 рис.1 образуют один разрыв коммутируемой цепи, при этом обеспечивается минимальный расход дорогостоящего контактного материала, нужна одна дугогасительная камера. Такие контакты легко выполнить перекатываемыми или с проскальзыванием контактных поверхностей (см.[1], стр.114). Проскальзывание облегчает

разрушение окисных плёнок на контактной поверхности. Широкое применение они нашли в контакторах постоянного тока.

Проскальзывание и пережат позволяют, разделить контактную поверхность на две части. В одной происходит касание контактов при включении и их разрыв при отключении, в другой контактирование без горения дуги. В обоих случаях возникает электрическая дуга и, как следствие, происходит разрушение контактной поверхности. После касания подвижный контакт перекачивается по контактной поверхности уже без электрической дуги и в замкнутом состоянии контактирование осуществляется на чистой, неразрушенной поверхности.

Главным недостатком рычажного контакта является наличие гибкого соединения в токопроводе и большой механический износ контактов при проскальзывании и перекачивании.

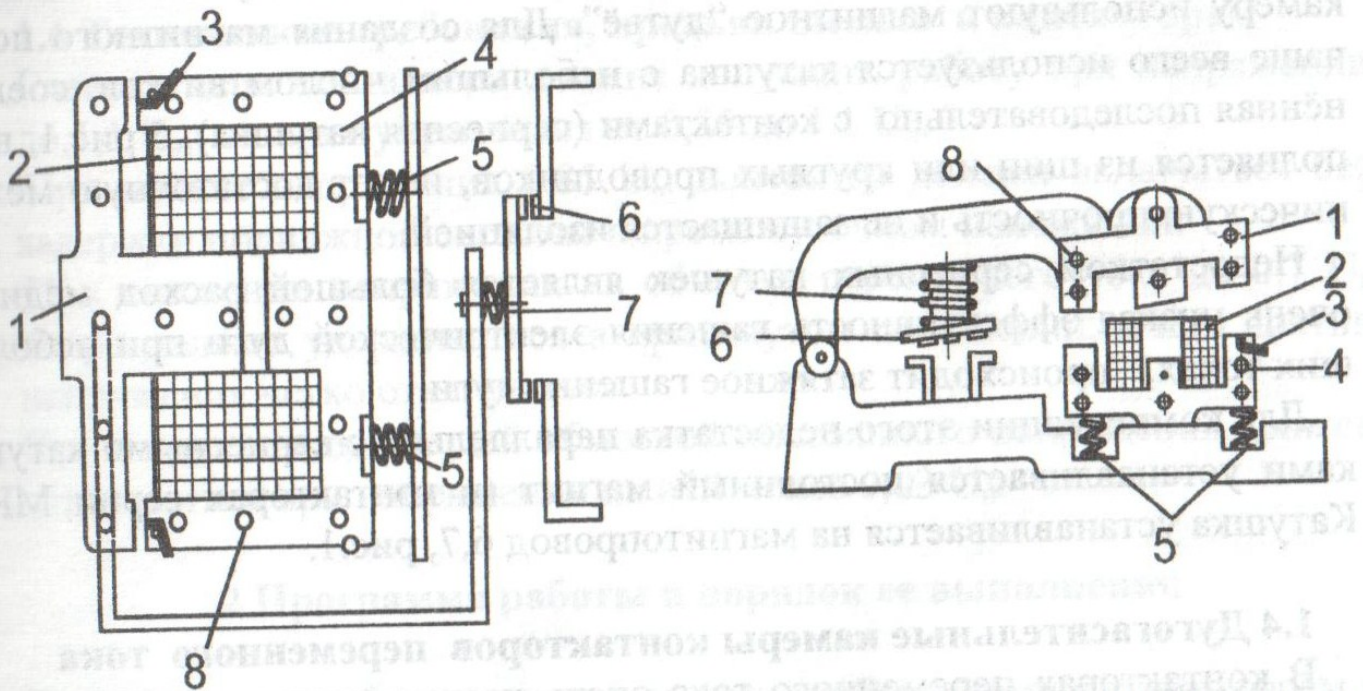


Рис. 3. Основные элементы конструкции контакторов переменного тока

Мостиковые контакты 6, рис. 3 образуют двойной разрыв в цепи, этим облегчается гашение электрической дуги. При отключении электрических цепей переменного тока на каждом разрыве создаётся восстанавливающая прочность, это существенно влияет на гашение электрической дуги.

Недостатком мостиковых контактов является необходимость создания двойного усилия на мостик, по сравнению с рычажным, усложняется конструкция дугогасительной камеры, особенно камер с магнитным дутьём.

Мостиковые контакты изготавливаются с накладками из серебра или металлокерамических материалов на основе серебра с повышенной ус-

-тойчивостью к свариванию, 3 рис. 2, 6—рис.3. Это объясняется тем, что в них отсутствует проскальзывание и пережат, меньше разрушение поверхности контактов. В настоящее время разработаны мостиковые контакты с перекачиванием и проскальзыванием.

1.3 Дугогасительные камеры контакторов постоянного тока

Наибольшее применение в контакторах постоянного тока нашли камеры с узкой или широкой щелью, с магнитным “дутьём”.

Конструкция щелевой камеры для частых коммутаций должна обеспечить хорошую вентилируемость для улучшения охлаждения, поэтому для работы в таких режимах больше подходит камера с широкой прямой щелью. В контакторах, предназначенных для не частых коммутаций применяются узкощелевые камеры с прямой или лабиринтной щелью. Для перемещения электрической дуги от контактов в дугогасительную камеру используют магнитное “дутьё”. Для создания магнитного поля чаще всего используется катушка с небольшим числом витков, соединённая последовательно с контактами (сериесная катушка), 5 рис.1, выполняется из шин или круглых проводников, имеет достаточную механическую прочность и не защищается изоляцией.

Недостатком сериесных катушек является большой расход меди и очень низкая эффективность гашения электрической дуги при небольших токах, происходит затяжное гашение дуги.

Для компенсации этого недостатка параллельно с сериесными катушками устанавливается постоянный магнит (в контакторах серии МК). Катушка устанавливается на магнитопровод 6,7, рис.1.

1.4 Дугогасительные камеры контакторов переменного тока

В контакторах переменного тока очень часто используется мостиковые контакты, имеющие значительный раствор и двойной разрыв. Этого бывает вполне достаточно для успешного гашения электрической дуги при токах 10÷100 А. Для исключения перекрытия между фазами устанавливаются перегородки из пластмассы или контактная система закрывается крышкой с межфазными перегородками 1, рис.2.

Для токов больше 100 А применяют дугогасительные решётки из стальных обмеднённых пластин.

Недостатком дугогасительных решёток является ухудшение дугогасительных свойств в нагретом состоянии, поэтому с увеличением числа включений приходится снижать величину коммутируемого тока или ограничивать число включений до 60–120 Вкл/ч.

Для тяжёлых режимов работы с большим числом коммутаций применяют широкощелевую камеру с сериесным магнитным дутьём (КТК).

1.5 Основные термины и параметры, характеризующие функционирование контакторов

$I_{ном}$ — номинальный ток контактора, протекание которого через контакты и другие элементы токоведущего контура в течении 8 час. не вызывает их нагрева выше допустимых значений.

$U_{ном}$ — наибольшее напряжение коммутируемой цепи.

Износостойкость — способность обеспечить нормальную работу в пределах определенного количества операций.

$t_{срв}$ — время срабатывания при включении: это время с момента подачи питания на катушку до момента замыкания контактов.

$t_{срo}$ — время срабатывания при отключении — время с момента снятия питания до размыкания контактов.

1.6 Технические требования, предъявляемые к контакторам

1. Главная цепь контактора должна допускать работу при напряжении до $1,1 U_n$, в цепях управления от $0,85$ до $1,1 U_n$.
2. При подаче напряжения $0,85 U_n$ контактор должен включаться без задержки подвижной системы в промежуточном положении.
3. При снижении напряжения на обмотке переменного тока до $0,7 U_n$ якорь должен удерживаться в притянутом положении, а при снятии напряжения четко отключаться.
4. Контактор с включающей обмоткой постоянного напряжения должен отключаться при напряжении на ней менее $0,03 U_n$.

2 Программа работы и порядок ее выполнения

1. Ознакомиться с общими техническими требованиями к контакторам и условиями их работы.
2. Изучить устройство контакторов, уяснить в чём отличие, какие конструктивные особенности контакторов постоянного и переменного тока.
3. Определить коэффициент возврата электромагнита, напряжение чёткого срабатывания и чёткого отпускания.
4. Снять и построить зависимости времени срабатывания электромагнита от напряжения.
5. Проверить на четкое срабатывание контактора при $U = 0,85 U_n$ и четкое отключение электромагнитного привода переменного тока при напряжении $0,7 U_n$, постоянного — $0,03 U_n$.

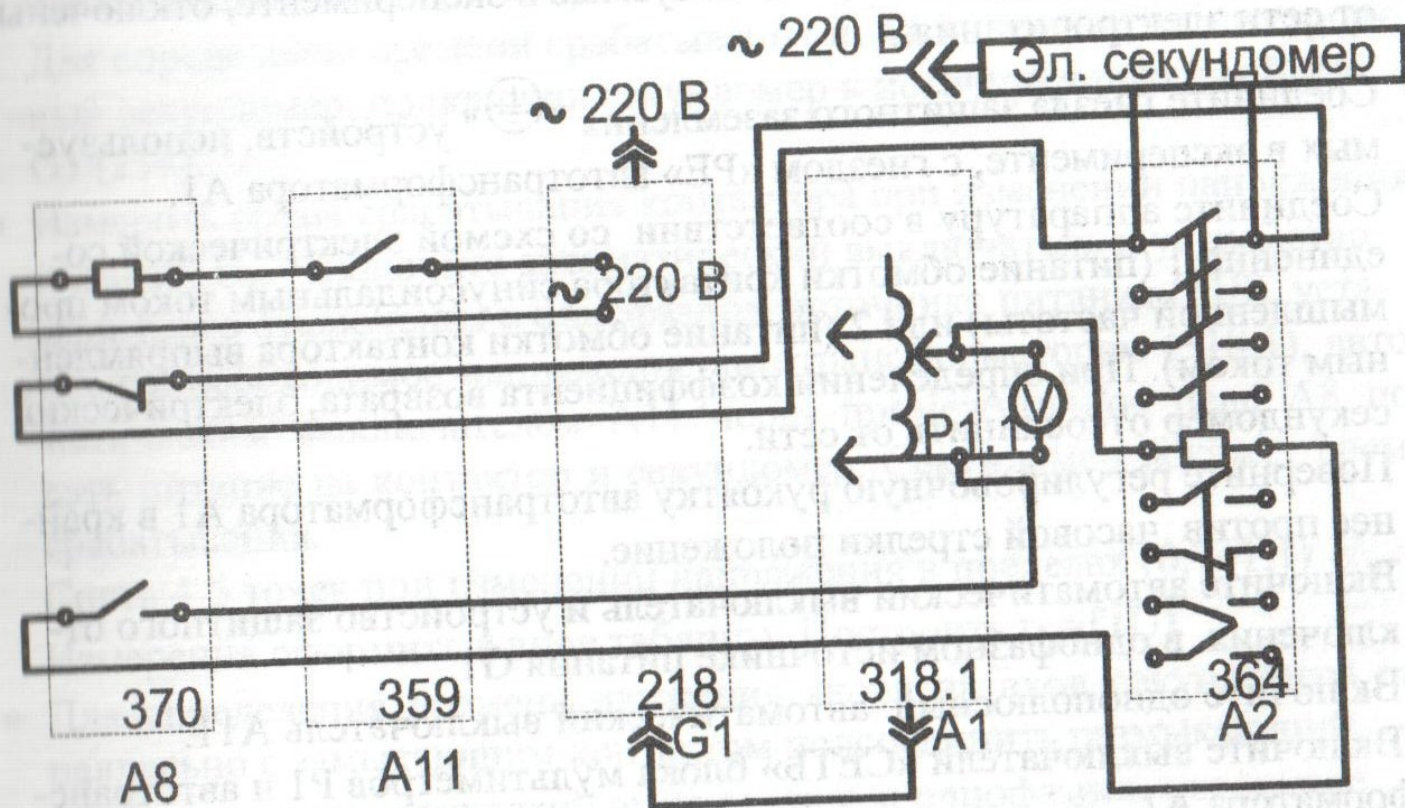
3 Снятие характеристик

Для снятия характеристик необходимо собрать схему, перечень необходимой аппаратуры приведен ниже. Получить у преподавателя необходимое количество соединительных шнуров и дополнительных устройств.

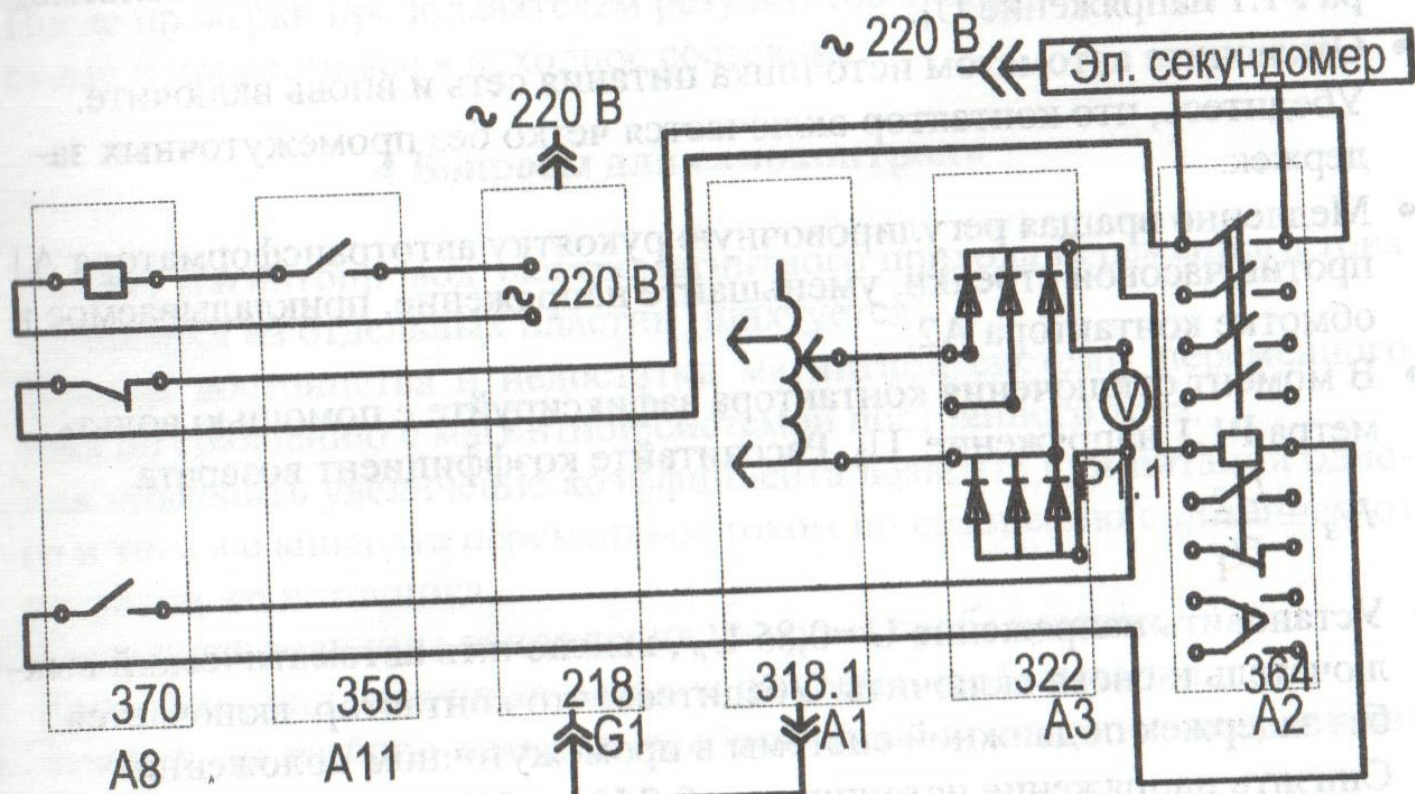
3.1 Перечень аппаратуры

Обозначение	Наименование	Тип	Параметры
G1	Однофазный источник Питания	218	$\approx 220 \text{ В} / 16 \text{ А}$
A1	Регулируемый автотрансформатор	318.1	$\approx 0 \dots 240 \text{ В} / 2 \text{ А}$
A2	Контактор	364	$\approx 380 \text{ В} / 10 \text{ А}$
A3	Выпрямитель	322	$400 \text{ В} / 2 \text{ А}$
A8	Промежуточное реле	370	Номинальное напряжение $\approx 220 \text{ В}$ Ток контактов реле 5А Коммутируемые контакты $1_3 + 4_p$
A11	Автоматический однополюсный выключатель	359	$\approx 230 \text{ В} / 0,5 \text{ А}$
P9	Переносной электронный секундомер	265	Измеряемое время $0.001 \div \infty \text{ с}$
P1	Блок мультиметров	508.2	3 мультиметра $\approx 0 \dots 1000 \text{ В}$ $\approx 0 \dots 10 \text{ А}$ $0 \dots 20 \text{ М Ом}$

3.2 Схема электрическая, питание от переменного напряжения



3.3 Схема электрическая, питание от постоянного напряжения



3.4 Указания по проведению эксперимента

- Убедитесь, что устройства, используемые в эксперименте, отключены от сети электропитания.
 - Соедините гнезда защитного заземления " \oplus " устройств, используемых в эксперименте, с гнездом «РЕ» автотрансформатора А1.
 - Соедините аппаратуру в соответствии со схемой электрической соединений 1 (питание обмотки контактора синусоидальным током промышленной частоты) или 2 (питание обмотки контактора выпрямленным током). При определении коэффициента возврата, электрический секундомер отсоединить от сети.
 - Поверните регулировочную рукоятку автотрансформатора А1 в крайнее против часовой стрелки положение.
 - Включите автоматический выключатель и устройство защитного отключения в однофазном источнике питания G1.
 - Включите однополюсный автоматический выключатель А11.
 - Включите выключатели «СЕТЬ» блока мультиметров Р1 и автотрансформатора А1.
 - Активизируйте используемый мультиметр Р1.1.
 - Медленно вращая регулировочную рукоятку автотрансформатора А1 по часовой стрелке, увеличивайте напряжение, прикладываемое к обмотке контактора А2.
 - В момент включения контактора зафиксируйте с помощью вольтметра Р1.1 напряжение U_1 .
 - Отключите автомат источника питания сеть и вновь включите. Убедитесь, что контактор включается четко без промежуточных задержек.
 - Медленно вращая регулировочную рукоятку автотрансформатора А1 против часовой стрелки, уменьшайте напряжение, прикладываемое к обмотке контактора А2.
 - В момент отключения контактора зафиксируйте с помощью вольтметра Р1.1 напряжение U_2 . Рассчитайте коэффициент возврата
- $$K_3 = \frac{U_2}{U_1}.$$
- Установить напряжение $U = 0,85 U_n$, выключить автоматический выключатель и снова включить. Убедитесь, что контактор включается без задержек подвижной системы в промежуточном положении.
 - Снизить напряжение источника до $0,7 U_n$, убедитесь, что якорь удерживается в притянутом положении, а при отключении четко отключается.

- Для контактора включенного на постоянное напряжение убедитесь, что он отключается при напряжении не менее $0,03 U_H$.
- Для определения времени срабатывания подать питание на электронный секундомер, подключив секундомер к источнику питания блок G1 (218).
- Измерить время срабатывания контактора при изменении напряжения $(0,5 \div 1,1) U_H$. Включите автоматический выключатель и устройство защитного отключения в однофазном источнике питания (218), установить необходимое напряжение автотрансформатором (318.1), автоматическим выключателем A11 через промежуточное реле A8 подать питание на контактор и секундомер. Секундомер покажет время срабатывания.
- Снять 4-5 точек при изменении напряжения в пределах $(0,7 \div 1,1) U_H$. Измерения оформить в виде таблицы. Построить $t_{cp} = f(U)$.
- Для определения времени движения якоря на вход секундомера параллельно с замыкающим контактом подсоединить размыкающий.
- Отключите автоматический выключатель в однофазном источнике питания G1, отсоедините вилки, шнуры питания от блока G1.
- Отключите выключатели «СЕТЬ» блока мультиметров P1 и автотрансформатора A1.
- Соедините аппаратуру в соответствии со схемой электрической 2 и повторите все эксперименты.
- После проверки преподавателем результатов эксперимента разобрать схему и привести все в исходное состояние.

4 Вопросы для самоконтроля

1. Почему магнитопровод электромагнитного привода переменного тока набирается из отдельных пластин (шихтуется).
2. Каковы достоинства и недостатки магнитной системы переменного тока по сравнению с магнитной системой постоянного тока.
3. Как объяснить увеличение коэффициента возврата при питании одного и того же аппарата переменным током по сравнению с питанием от постоянного источника.
4. Как влияет величина напряжения на время срабатывания.
5. Как влияет вид источника питания на время срабатывания.
6. Зависит ли разброс времени срабатывания от питания постоянным или переменным током.