

МИНИСТЕРСТВО ОБРАЗОВАНИЯ И НАУКИ РОССИЙСКОЙ ФЕДЕРАЦИИ
Федеральное государственное автономное образовательное учреждение
высшего образования

**«НАЦИОНАЛЬНЫЙ ИССЛЕДОВАТЕЛЬСКИЙ
ТОМСКИЙ ПОЛИТЕХНИЧЕСКИЙ УНИВЕРСИТЕТ»**

ПРОЕКТ

УТВЕРЖДАЮ

Директор ИК

_____ А.А. Захарова

« __ » _____ 2015 г.

ТЕХНИЧЕСКОЕ ОБЕСПЕЧЕНИЕ КАЧЕСТВА И НАДЕЖНОСТИ ТЕХНОЛОГИЧЕСКИХ СИСТЕМ

Методические указания к выполнению практических работ по курсу «Техническое обеспечение качества и надежности технологических систем» для магистрантов II курса, обучающихся по направлению 151900 «Конструкторско-технологическое обеспечение машиностроительных производств»

Составители **А.Н. Гаврилин, Б.Б. Мойзес, А.И. Черкасов**

Издательство
Томского политехнического университета
2015

УДК
ББК
Г00

Г00 техническое обеспечение качества и надежности технологических систем: Методические указания к выполнению практических работ по курсу «Техническое обеспечение качества и надежности технологических систем» для магистрантов II курса, обучающихся по направлению 151900 «Конструкторско-технологическое обеспечение машиностроительных производств»/ сост. А.Н. Гаврилин, Б.Б. Мойзес, А.И. Черкасов. – Томск: Изд-во Томского политехнического университета, 2015. – 70 с.

УДК 000000
ББК 000000

Методические указания рассмотрены и рекомендованы
к изданию методическим семинаром кафедры
автоматизации и роботизации в машиностроении»
«__»_____ 2015 г.

Зав. кафедрой АРМ
кандидат технических наук

_____ *С.Е. Буханчеснко*

Председатель учебно-методической
комиссии

_____ *М.Г. Гольдимиidt*

Рецензент

Кандидат технических наук
доцент кафедры АРМ ИК ТПУ
А.Б. Пушкаренко

© ФГАОУ ВО НИ ТПУ, 2015

© Гаврилин А.Н., Мойзес Б.Б., Черкасов А.И., 2015

ОГЛАВЛЕНИЕ

| | |
|------------------------------------------------------------------------------------------------------------------------------------------|----|
| Тема 1. Влияние упругих деформаций технологической системы на точность формы вала | 4 |
| Тема 2. Определение жесткости поперечно-строгального станка модели 7Б35 методом ступенчатого строгания | 13 |
| Тема 3. Определение деформаций заготовок под воздействием зажимных усилий при различных способах их закрепления | 16 |
| Тема 4. Методика диагностики гидросистем станков | 23 |
| Тема 5. Определение жесткости вертикально-фрезерного станка 6Н12 методом ступенчатого фрезерования..... | 32 |
| Тема 6. Определение жесткости токарно-винторезного станка 1К62 производственным способом..... | 37 |
| Тема 7. Испытание станков на холостом ходу, проверка механизмов и паспортных данных | 42 |
| Тема 8. Проверка кинематической точности токарно-винторезного станка | 45 |
| Тема 9. Определение жесткости системы «приспособление – деталь»..... | 48 |
| Тема 10. Опорные и зажимные элементы технологической оснастки..... | 52 |
| Тема 11. Определение деформации заготовок под воздействием зажимных усилий при различных способах их закрепления в приспособлениях | 57 |
| Тема 12. Проверка геометрической точности фрезерного станка 61 | |
| Тема 13. Проверка точности сверлильного станка | 65 |

ТЕМА 1. ВЛИЯНИЕ УПРУГИХ ДЕФОРМАЦИЙ ТЕХНОЛОГИЧЕСКОЙ СИСТЕМЫ НА ТОЧНОСТЬ ФОРМЫ ВАЛА

ЦЕЛЬ РАБОТЫ

На станке 1К62 подготовить образцы для проведения опытов.

Проверить влияние геометрических погрешностей станка на погрешности подготовленных образцов по форме.

Произвести обработку образцов на заданных режимах резания.

Измерить форму и размеры обработанного образца (вала).

Рассчитать теоретическую величину изменения формы образцов для заданных схем установки, проанализировать причины расхождения теоретических и опытных результатов.

Определить экспериментальную и теоретическую погрешности обработки.

ОБЩИЕ СВЕДЕНИЯ

1. Крепление вала в центрах

Установленный в центрах вал можно рассматривать как балку, шарнирно закрепленную своими концами на упругих опорах [1], рис. 1.

На точность обработки вала в центрах, наибольшее влияние оказывают следующие факторы:

1. Изгиб оси вала y_1 под действием радиальной составляющей силы резания P_y .
2. Смещение линии центров y_2 под действием силы P_y .
3. Отжатие суппорта y_3 , вызванное действием силы P_y .
4. Смещение линии центров y_2 , под действием момента M_x .
5. Изгиб оси вала y_5 под действием момента M_x .
6. Смещение оси вала y_6 , вызванное продольными деформациями от P_x, P_z (см. рис. 1).

Таким образом, общая величина деформации вала рассматриваемом сечении может быть представлена

$$y = y_1 + y_2 + y_3 + y_4 + y_5 + y_6. \quad (1)$$

Деформациями в направлении главной силы резания P_z можно пренебречь в связи с тем, что их влияние на точность обработки при точении в центрах незначительно.

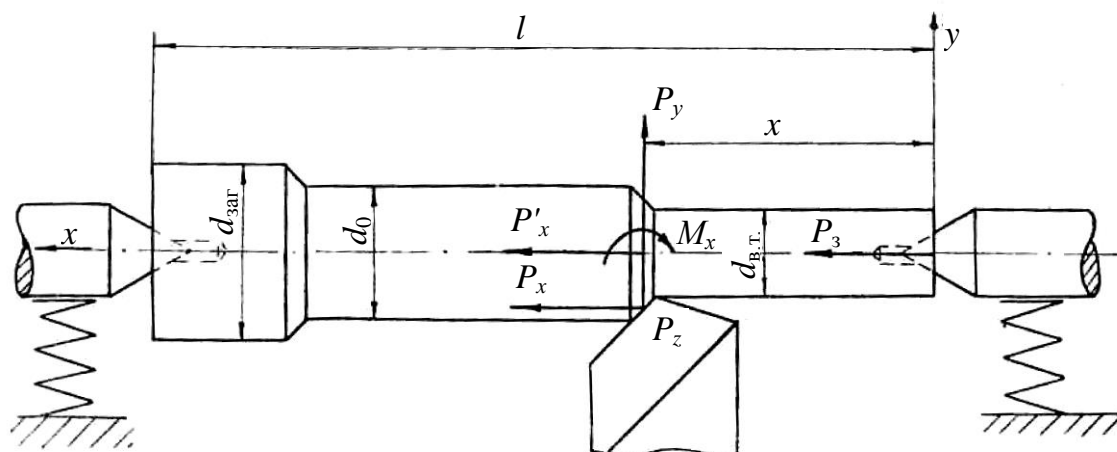


Рис. 1. Схема крепления вала в центрах

Влияние смещения линии центров под действием M_x существенно сказывается лишь для валов, диаметр которых $d < 20$ мм, и $\frac{1}{d} \geq 15$. В

рассматриваемой лабораторной работе $\frac{1}{d} \leq 10$ и $d > 20$ мм, поэтому этой величиной можно пренебречь. Смещение оси вала, вызванное осевым отжатием бабок (так называемое «сползание» вала с заднего центра) под действием силы P_x , имеет место в случае, если усилие предварительной затяжки заднего центра P_3 меньше силы P_x .

Во избежание ослабления заднего центра обеспечивают его предварительную затяжку на величину P_3 , которая может быть принята равной силе подачи [2], т. е.

$$P_3 = P_x. \quad (2)$$

Величина P_x рассчитывается по нормативам [3], а P_3 измеряется с помощью осевого динамометра, установленного на станке 1К62.

При отсутствии вибраций, в процессе обработки нежестких валов с большими усилиями резания остальными погрешностями можно пренебречь. Влияние неточностей станка, колебания неоднородности материала, перераспределения остаточных напряжений, погрешностей установки заготовки, установки и износа резца, влияние температурных деформаций технологической системы учитываются при построении графиков теоретической и фактической формы вала.

Таким образом, используя принцип независимого Действия сил, можно окончательно представить общую Деформацию вала в рассматриваемом сечении в виде

$$y = y_1 + y_2 + y_3. \quad (3)$$

Принимая узлы станка абсолютно жесткими, находим из рис. 2

$$y_1 = P_y \frac{x^2(l-x)^2}{3EJ \cdot l} = \frac{P_y}{j_d} = P_y \cdot \varepsilon_1,$$

где $\varepsilon_1 = \frac{1}{j_d}$ – податливость вала в рассматриваемом сечении, т. е. прогиб

его, вызванный действием силы P равной 1 кг; l – общая длина вала (мм); E – модуль 1 рода, для стальных валов $E = 20\,000$ кг/мм²; J – полярный момент инерции $J \approx 0,05d_0^4$; d_0 – диаметр вала перед проведением опыта; x – расстояние по оси от конца вала, опирающегося на задний центр до рассматриваемого сечения в мм.

Сила резания при проведении опыта не является постоянной, т. к. глубина резания меняется.

Однако, учитывая, что изменение глубины резания незначительно, пренебрежём изменением силы резания. Расчет ее следует производить по наибольшей величине глубины резания.

Рассматривая поведение вала, обрабатываемого на упругих (отжимающихся) центрах, считают, что вал, абсолютно жесткий и под действием силы P_y не изгибается. Исключают также отжатие резца, считая суппорт неподатливым.

В этом случае упругие отжатия бабок вызывают непрерывное изменение положения оси вала, что ведет к образованию корсетности. Графическое определение величины корсетности, проведенное В. Г. Подпоркиным [1], стр. 76–79, показывает, что эта корсетность может быть описана уравнением простой параболы

$$y_2 = P_y \left[\left(1 - \frac{x}{l}\right)^2 \cdot \frac{1}{j_{зб}} + \left(\frac{x}{l}\right)^2 \frac{1}{j_{пб}} \right] = P_y \cdot \varepsilon_2 = \frac{P_y}{j_6}, \quad (4)$$

где $\varepsilon_2 = \frac{1}{j_6}$ – суммарная податливость технологической системы перед-

няя бабка – изделие – задняя бабка в точке приложения силы.

Как показывают специально проведенные исследования, податливость суппорта, в случае его надлежащей сборки и исправного состояния, для каждого станка может быть принята постоянной.

В этом случае

$$y_3 = P_y \cdot \frac{1}{j_c} = P_y \cdot \varepsilon_3; \quad (5)$$

$\varepsilon_3 = \frac{1}{j_c}$ – общая податливость суппорта.

Величины податливости узлов станка следует взять из работы №4 «Определение жесткости станка производственным методом».

Подставляя найденные значения в выражение (3) имеем

$$y = P_y \left\{ \frac{x^2(l-x)^2}{3EI} + \left[\left(1 + \frac{x}{l}\right)^2 \cdot \frac{1}{j_{зб}} + \left(\frac{x}{l}\right)^2 \cdot \frac{1}{j_{пб}} \right] + \frac{1}{j_c} \right\}. \quad (6)$$

Для некоторого упрощения формулы (6) обозначим

$$\frac{l}{d_0} = k \quad \text{и} \quad \frac{x}{l} = i. \quad (7)$$

Анализ уравнения (6) показывает, что прогибы и податливость системы имеют значительные изменения в различных точках приложения нагрузки. Следует заметить также, что податливость системы, как и величина прогибов, оказывают существенное влияние на возникновение вибраций. С уменьшением податливости (увеличением жесткости) виброустойчивость системы растет.

Величину теоретической погрешности диаметра вала в рассматриваемом сечении можно выразить как

$$\Delta_T = d_{в.т.} - d_T = 2y, \quad (8)$$

Δ_T – величина теоретической погрешности в рассматриваемом сечении; $d_{в.т.}$ – диаметр вала после обработки с учетом величины прогиба, рассчитанного теоретически; d_T – заданный диаметр вала; y – общая теоретическая величина деформации в рассматриваемой точке.

$$d_{в.т.} = d_T + 2y,$$

Величину действительной погрешности диаметра вала в рассматриваемом сечении можно определить из выражения

$$\Delta_э = d_{в.э.} - d_T = 2y_э, \quad (9)$$

$\Delta_э$ – экспериментальная погрешность в данном сечении; $d_{в.э.}$ – экспериментально полученный после обработки диаметр вала – $d_{в.э.} = d_T + 2y_э$; d_T – заданный диаметр вала; $y_э$ – экспериментально полученный прогиб вала.

Максимальная теоретическая погрешность может быть представлена как

$$\Delta_{T\max} = 2(y_{\max} - y_{\min}), \quad (10)$$

y_{\max} – максимальный прогиб вала; y_{\min} – минимальный прогиб вала.

Для определения y_{\max} и y_{\min} определим $\frac{dy}{di}$ и $\frac{d^2y}{di^2}$ из выражения (7)

$$\frac{dy}{di} = 2P_y \left[\frac{k^3}{3d_0} (2i^3 - 3i^2 + i) + (i-1) \cdot \varepsilon_{зб} + i\varepsilon_{пб} \right]. \quad (11)$$

$$\frac{d^2y}{di^2} = 2P_y \left[\frac{k^3}{3d_0} (6i^2 - 6i + 1) + \varepsilon_{зб} + i\varepsilon_{пб} \right]. \quad (12)$$

Приравнивая первую производную нулю, имеем

$$\frac{k^3}{3d_0} (2i^3 - 3i^2 + i) + \varepsilon_{зб}(i-1) + \varepsilon_{пб} = 0. \quad (13)$$

Подставляя в уравнение (15) частные значения $k, d, l, \varepsilon_{зб}, \varepsilon_{пб}$, можно определить положение сечений, прогибы в которых имеют наибольшие и наименьшие значения.

Как известно, для найденного значения i

при $\frac{d^2y}{di^2} > 0 \quad y = y_{\min}, \quad (14)$

при $\frac{d^2y}{di^2} < 0 \quad y = y_{\max}.$

2. Крепление вала в патроне

В случае крепления вала в патроне (рис. 2), суммарная деформация системы СПИД может быть выражена суммой четырех величин

$$y = y_1 + y_2 + y_3 + y_4, \quad (15)$$

где y_1 – прогиб вала; y_2 – угловое смещение вала, обусловленное поворотом кулачков (опоры) за счет зазоров и упругих деформаций; y_3 – отжатие кулачков; y_4 – отжатие суппорта.

Используя принцип независимого действия сил, рассмотрим каждую составляющую уравнения (15).

Полагая с некоторым приближением, что изгиба вала в кулачках патрона не происходит, принимаем $l_0 = l$, тогда в соответствии с рис. 2

$$y_1 = \frac{P_y(l_0 - x)^3}{3EJ}. \quad (16)$$

Принимая $J = 0,05d_0^4$ и $E = 20\,000$ кг/мм (для стали), где d_0 – диаметр образца до проведения опыта, имеем

$$y_1 = \frac{P_y(l_0 - x)^3}{3000d_0^4} \text{ мм.} \quad (17)$$

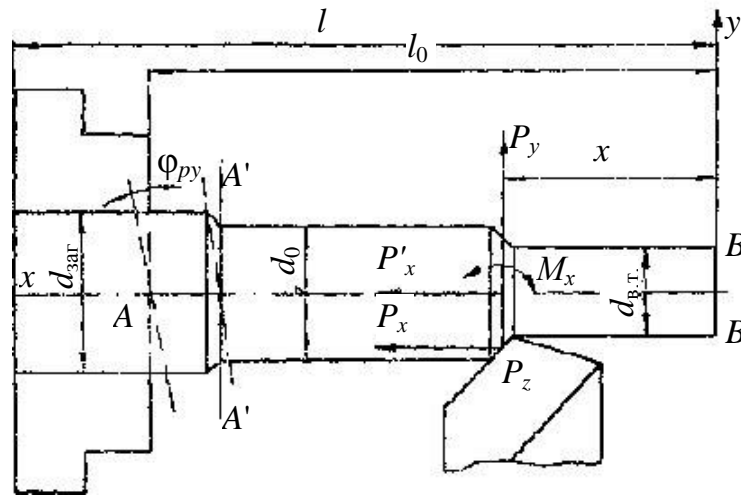


Рис. 2. Схема крепления вала в патроне

Под действием силы P_y , приложенной к валу на расстоянии $(l_0 - x)$ от кулачков патрона, кулачки повернутся на угол (рис. 2) вокруг точки поворота A , причем рассматриваемое сечение вала переместится на величину

$$y_2 = \operatorname{tg} \varphi_{py} (l_0 - x), \quad (18)$$

где l_0 – длина вала от конца (сечение BB) до кулачков патрона (мм); φ_{py} – угол поворота опорного сечения в радианах.

Так как φ_{py} пропорционально моменту, вызывающему поворот опорного сечения, то

$$\varphi_{py} = M p_y \cdot \varepsilon_{ky} = P_y (l_0 - x) \varepsilon_{ky}, \quad (19)$$

где ε_{ky} – угловая податливость, т. е. такой угол, на который повернутся кулачки под действием момента, равного единице (рад/кг·мм).

Величина ε_{ky} характеризует суммарную угловую податливость всех деталей стыковых поверхностей, имеющих в соединении патрон-шпиндель. Она зависит от жесткости всех деталей патрона, качества их соединительных поверхностей, наличия зазоров, способа крепления патрона на шпинделе и т. д. ε_{ky} – определяется экспериментально по методике, приведенной в [1].

Для данного станка 1К62 $\varepsilon_{ky} = 11,5 \cdot 10^{-8}$ рад/кг·мм.

Таким образом,

$$y_2 = \operatorname{tg} (P_y (l_0 - x) \cdot \varepsilon_{ky}) \cdot l_0 - x, \text{ мм} \quad (20)$$

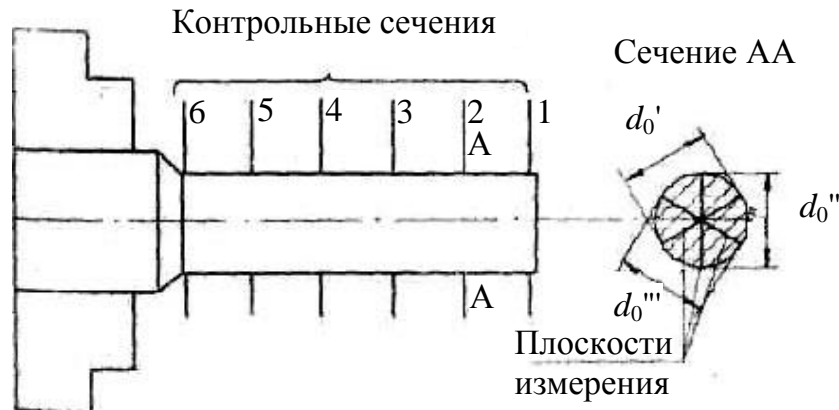


Рис. 3. Схема измерения размеров для определения влияния упругих деформаций на точность обработки вала

Под влиянием приложенной нагрузки происходит не только поворот, но и отжатие кулачков в направлении силы P_y . При резании упруго деформируются кулачки, корпус патрона, шпиндель, подшипник шпинделя, корпуса передней бабки, все крепежные детали. Сумма всех этих деформаций и принимается за величину упругого отжатия кулачков, непосредственно воспринимающих нагрузку и служащих опорой обрабатываемого вала. При отсутствии явно недопустимых зазоров в соединениях, несущих детали передней бабки, суммарное отжатие кулачков можно считать пропорциональным прикладываемой нагрузке

$$y_3 = P_y \cdot \varepsilon_k, \quad (21)$$

ε_k – податливость кулачков, т. е. их упругое отжатие под действием нагрузки, равной единице (мм/кг).

Для данного станка 1К62 – $\varepsilon_k = 0,5 \cdot 10^{-3}$ мм/кг.

По аналогии со схемой закрепления в центрах

$$y_4 = P_y \cdot \varepsilon_c. \quad (22)$$

Подставляя все найденные значения в выражение (16), имеем

$$y = P_y \left[\frac{(l_0 - x)^3}{3000d^4} + \operatorname{tg}\varphi_{py}(l_0 - x) + \varepsilon_k + \varepsilon_c \right]. \quad (23)$$

Выражение (23) не учитывает деформации вала от момента M_x и силы P_z в связи с их малостью.

Погрешность формы для случая закрепления в патроне, определяется по формулам (8) и (9). Минимальная погрешность диаметра в этом случае находится в сечении А'А'. Максимальная погрешность – в сечении ВВ (рис. 2).

ПОРЯДОК ВЫПОЛНЕНИЯ РАБОТЫ

1. Обработка вала в центрах

1. Настроить станок на обработку вала в центрах (установить планшайбу, центры, резец, закрепить хомутик на заготовке, установить заготовку в центры).

2. Подготовить образец к выполнению опыта.

Выполняя этот этап работы, следует обточить заготовку начерно и начисто в 2–3 прохода для того, чтобы удалить с ее поверхности дефектный слой и уменьшить погрешности от предшествующей обработки. Режим обработки задается преподавателем.

3. В сечениях, расположенных по длине полученного образца, измерить диаметры образца в трех плоскостях, лежащих под углом 60° друг к другу (рис. 3). Измерения проводятся микрометром, не снимая детали со станка. Для уменьшения погрешности измерения и влияния погрешностей формы в поперечном сечении для расчетов следует принимать среднеарифметическое значение диаметра из трех измерений

$$d_{0_i} = \frac{d'_0 + d''_0 + d'''_0}{3},$$

где d_{0_i} – диаметр образца в рассматриваемом сечении.

Фактическое положение максимальной и минимальной погрешности определяется измерением микрометром.

Разметка положения контрольных сечений по длине производится по лимбу продольных перемещений станка. После проведения замеров определить характер влияния геометрических погрешностей станка на точность формы образца.

Разметка углового положения плоскостей измерений осуществляется карандашом или мелом.

4. На заданных преподавателем режимах резания произвести обработку образца.

5. Замерить обработанный образец в тех же сечениях, что и до обработки.

6. Вычислить действительную и теоретическую величину погрешности формы вала.

7. Построить график, характеризующий форму образца до обработки и после обработки, величину отклонения теоретической и экспериментальной формы, погрешность обработки в продольном направлении.

2. Обработка в патроне

1. Настроить станок на обработку образца в патроне (снять план-

шайбу, установить патрон, закрепить заготовку в патроне). После закрепления заготовки зацентрировать ее и поджать задним центром.

2. Обточить заготовку начерно и начисто в 2-3 прохода.
3. Замерить форму полученного образца и определить характер влияния на нее геометрических погрешностей станка.
4. На заданных преподавателем режимах резания произвести обработку образца.
5. Замерить форму обработанного образца.
6. Вычислить действительную и теоретическую форму вала.
7. Построить график, аналогичный графику для обработки в центрах.

СОДЕРЖАНИЕ ОТЧЕТА

1. Цель и содержание работы.
2. Краткое теоретическое обоснование работы.
3. Методика выполнения работы.
4. Данные проведенных опытов.
5. Обработка результатов. Графики, отображающие расчетную и фактическую форму образующей образца и обточенного вала при закреплении в центрах и патроне.
6. Выводы.

СПИСОК ПРИНАДЛЕЖНОСТЕЙ К ЛАБОРАТОРНОЙ РАБОТЕ

1. Режущий инструмент: резец проходной, оснащенный пластинкой Т5К10, имеющий следующие геометрические параметры: $\gamma = 10 \div 12^\circ$; $\varphi = 60^\circ$; $\varphi = 6 \div 8^\circ$; $\alpha = \alpha = 10^\circ$; $A = 0,5$ мм; $H = 25$ мм.
2. Заготовка: пруток $\varphi 30$ мм.
3. Вспомогательный инструмент: ключ $S = 30$; ключ торцовый $S = 17$ (квадрат).
2. Приспособления: планшайба, самоцентрирующий трехлапчатый патрон, хомутик для вращения заготовки, центры.
3. Измерительный инструмент: микрометр $25 \div 50$ мм, динамометр.

СПИСОК ЛИТЕРАТУРЫ

1. В. Г. Подпорки н. Обработка нежестких деталей. Машгиз, 1959 г.
2. А. П. Соколовский. Научные основы технологии машиностроения. Машгиз, 1955 г.
3. Режимы резания черных металлов инструментом, оснащенным твердым сплавом. Машгиз, 1958 г.

ТЕМА 2. ОПРЕДЕЛЕНИЕ ЖЕСТКОСТИ ПОПЕРЕЧНО-СТРОГАЛЬНОГО СТАНКА МОДЕЛИ 7Б35 МЕТОДОМ СТУПЕНЧАТОГО СТРОГАНИЯ

ЦЕЛЬ РАБОТЫ

Определить жесткость станка при различных схемах установки заготовки на столе.

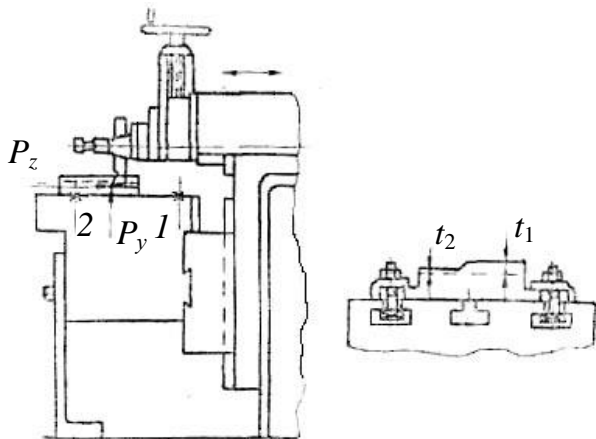
Уточнить полученные параметры жесткости путем строгания в один проход ступенчатой заготовки.

ОБЩИЕ СВЕДЕНИЯ

Исследованиями установлено, что жесткость строгального станка зависит от величины действующего усилия резания P и его составляющих P_y и P_z , от места установки опытного образца на столе (точка приложения силы резания P). Положение центра поворота упругой системы ползун – суппорт – станина – стол зависит не только от конструкции и качества изготовления станка, но и от точки приложения, величины и направления силы резания. В зависимости от этого жесткость может быть положительной или отрицательной.

В условиях отрицательной жесткости повышению припуска на заготовке соответствует не увеличение, а уменьшение обрабатываемого размера вследствие того, что резец не отталкивается, а углубляется в заготовку, т. е. происходит обратное копирование погрешности заготовки на обработанной детали.

Жесткость изменяется при различных схемах установки заготовки на столе. Наименьшая жесткость должна быть при установке в позиции 2 (рис. 1), так как в этом положении момент силы P относительно центра жесткости, стола (стол – станина) и ползуна (ползун – станина) имеет максимальную величину.



Жесткость образца, лежащего всей опорной плоскостью на столе, и резца, имеющего вылет равный $2H$ (H – высота стержня резца), оказывается очень большой, вследствие чего жесткость системы СПИД можно считать равной жесткости станка и подсчитывать ее по формуле

$$j_{ст} = \lambda \cdot c_p \cdot \varepsilon \cdot s, \text{ КГ/ММ.}$$

Рис. 1. Схема установки заготовки на станке 7Б35

Имеем следующие исходные данные: материал заготовки – сталь 45; $\sigma=60$ кг/мм²; резец проходной из быстрорежущей стали Р9 сечением 20Х25, вылет резца – 50 мм.

Горизонтальная подача стола S задается руководителем. Для позиции № 1 рабочий ход ползуна – 100 мм, число дв. ходов в минуту – 71.

Для позиции 2 рабочий ход ползуна – 400 мм, число дв. ходов в минуту – 17,7.

Разность глубины резания Δ_3 во всех случаях равна 4 мм.

Приняв $\lambda = 0,5$ ([1], стр. 17) и, пользуясь нормативами по резанию ([10], стр. 22) получим значение жесткости для принятого материала.

$j_{ст} = 110 \cdot s \cdot \varepsilon$ кг/мм², подставляем значение уточнения, определяемое экспериментально.

$\Delta_3 = \Delta_1 - \Delta_2$, Δ_3 – высота ступеньки на обработанной поверхности определяется измерением с точностью до 0,010 мм по индикатору. Таким образом, определение жесткости станка при заданных параметрах сводится к измерению величины – Δ_d и расчету ее черед уточнение.

ПОРЯДОК ВЫПОЛНЕНИЯ РАБОТЫ

На стол станка 7Б35 устанавливается жесткая заготовка и производится строгание уступа глубиной **ДЗ длиной 40÷50 мм** (рис. 1). Затем производится сквозное строгание в один проход с глубинами резания t_1 и t_2 (разница в глубинах Δ_3 должна быть взята 4 мм).

Не снимая заготовки, непосредственно на столе станка следует измерить с помощью индикатора величину получившейся ступеньки (рис. 2).

Работа выполняется в четырех вариантах (рис. 1), предусматривающих два крайних положения заготовки на столе при креплении ее посередине стола с применением подставки и без нее.

Рассчитывается жесткость станка для каждого варианта обработки.

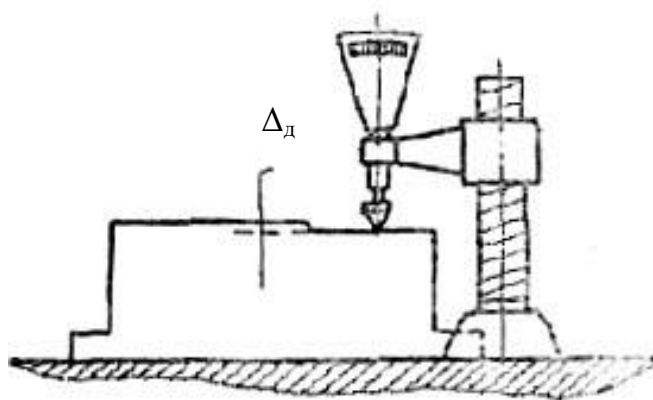


Рис. 2. Схема измерения неточности детали на строгальном станке

СОДЕРЖАНИЕ ОТЧЕТА

В отчете следует кратко изложить методику испытания на жесткость поперечно-строгальных станков, указав ее особенности. Необходимо привести исходные данные, расчетные формулы, схемы установки и измерения. По всем расчетным параметрам следует давать обоснования с указанием источников.

Указать факторы, определяющие жесткость станка 7Б35 и его узлов, дать анализ по итогам проведенной работы.

СПИСОК ПРИНАДЛЕЖНОСТЕЙ К ЛАБОРАТОРНОЙ РАБОТЕ

- 1). Режущий инструмент: резец строгальный из быстрорежущей стали Р18 сечением 20Х25.
- 2). Вспомогательный инструмент: ключи $S = 27; 30$.
- 3). Мерительный инструмент: индикатор на стойке, цена деления индикатора 0,01 мм.

СПИСОК ЛИТЕРАТУРЫ

1. Справочник технолога машиностроителя, ред. В. М. Кован, т. 1, Машгиз, 1958 г.
2. Точность механической обработки и пути ее повышения, (ред. А. П. Соколовский), Машгиз, 1951 г.
3. Вопросы точности в технологии машиностроения, вып. 32, (ред. А. И. Исаев), труды МАИ, Оборонгиз – 1957 г.
4. В. А. Скраган. Производственный метод определения жесткости металлообрабатывающего оборудования, Машгиз, 1950 г.
5. В. А. Скраган. Жесткость металлорежущих станков и методы ее определения, Машгиз, 1953 г.
6. Режимы резания металлов инструментами из быстрорежущей стали, Машгиз, 1950 г.
7. Режимы резания черных металлов инструментом, оснащенным твердым сплавом, Машгиз, 1958 г.
8. Жесткость в технологии машиностроения. А. П. Соколовский Машгиз, 1946 г.
9. Динамика процесса резания металлов (А. И. Каширин), Машгиз, 1953 г.
10. Нормативы для технического нормирования на продольнострогальных, поперечно-строгальных и долбежных станках, ВПТИ Машгиз, 1958 г.

ТЕМА 3. ОПРЕДЕЛЕНИЕ ДЕФОРМАЦИЙ ЗАГОТОВОК ПОД ВОЗДЕЙСТВИЕМ ЗАЖИМНЫХ УСИЛИЙ ПРИ РАЗЛИЧНЫХ СПОСОБАХ ИХ ЗАКРЕПЛЕНИЯ

ЦЕЛЬ РАБОТЫ

Определить влияние жесткости заготовки, величины зажимного усилия и метода закрепления заготовки на величину погрешности формы этой заготовки.

ОБЩИЕ СВЕДЕНИЯ

Закрепление тонкостенных деталей в патронах, призмах и других приспособлениях радиально направленными зажимными усилиями, применяется при сверлении, растачивании, шлифовании и других видах механической обработки.

Радиальные усилия вызывают деформации (изменения формы) заготовок. Механическая обработка таких заготовок дает правильную геометрическую форму обработанных поверхностей. Однако после снятия зажимных усилий форма обработанных поверхностей получается искаженной. Если радиальные зажимные усилия не вызывают пластических деформаций тонкостенных деталей, то необрабатываемые поверхности, после снятия этих усилий, не меняют своей формы.

На величину погрешности формы заготовки влияют:

- 1) жесткость заготовки;
- 2) величина зажимного усилия;
- 3) метод закрепления заготовки.

1. Для оценки степени влияния жесткости заготовки на величину ее упругой деформации при закреплении определяется значение расчетной и фактической погрешности формы для трех колец различных размеров (табл. 19) при нагрузке $R=300$ кг применительно к одной из заданных схем закрепления (по указанию преподавателя). При этом считается, что жесткость заготовки пропорциональна ее длине.

2. Влияние величины усилия зажима R_{\max} на величину погрешности формы кольца очевидно. Необходимо построить графики зависимостей расчетной и фактической погрешности формы от усилия зажима для одной из заданных схем закрепления (по указанию преподавателя). Определить из графиков максимальное усилие зажима R_{\max} , при котором величина фактической погрешности формы кольца $\Delta\varphi$ не превышала бы величину допуска третьего класса точности для внутреннего диаметра кольца, т. е. $\Delta\varphi < \delta A_3$.

3. Построить форму одного из колец, деформированного усилием

$R=300$ кг для заданных вариантов закрепления заготовок. Определить расчетную и фактическую величину погрешности формы, получающуюся при закреплении усилием $R=300$ кг, и указать схему закрепления, обеспечивающую минимальное искажение формы внутренней поверхности колец.

Формулы для расчета деформаций и погрешности формы при различных схемах закрепления заготовок приведены в табл. 1.

Таблица 1

Величина прогибов при различных схемах разгрузки

| Деформации δ_{1-1} и δ_{2-2} и погрешности формы $\Delta\varphi = 2(\delta_{1-1} + \delta_{2-2})$ | Схемы нагружения | | | |
|---------------------------------------------------------------------------------------------------------------------|------------------|----------|----------|----------|
| | | | | |
| $R=\text{const}$ | δ_{1-1} | 0,074 C | 0,016 C | 0,006 C |
| | δ_{2-2} | -0,068 C | -0,014 C | -0,005 C |
| | $\Delta\varphi$ | 0,285 C | 0,060 C | 0,023 C |

Примечание:

$$C = \frac{R \cdot r^3}{EI},$$

где r – средний радиус кольца, $r = \frac{D+d}{4}$ мм; модуль упругости для

спальных нолей $E = 20\,000$ кг/мм²; I – момент инерции, $I = \frac{l(D-d)^3}{12}$ мм.

Для непосредственного измерения деформаций заготовок во всех случаях используется индикаторный нутромер.

При трехопорном закреплении заготовки (см. рис. 2) измерение деформации производится нутромером, снабженным специальной жесткой лапкой (см. рис. 3).

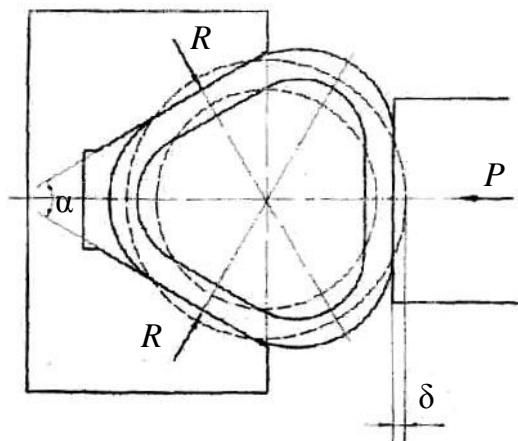


Рис. 2. Трехопорное закрепление заготовки

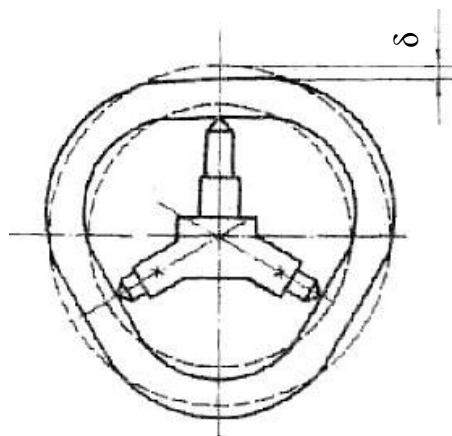


Рис. 3. Нутромер с жесткой лапкой

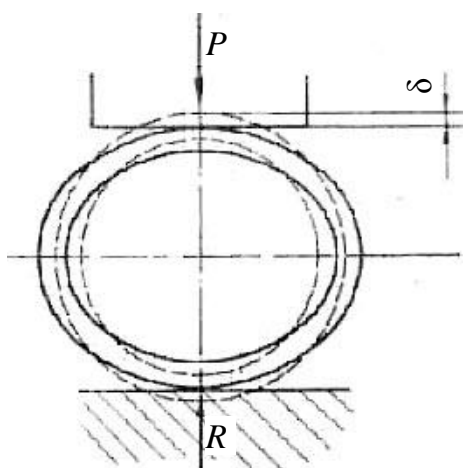


Рис. 4. Двухопорное закрепление заготовки

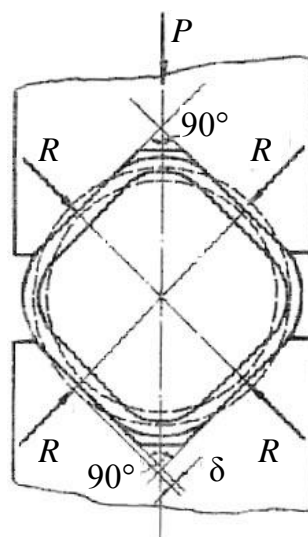


Рис. 5. Четырехопорное закрепление заготовки

При этом показания индикатора δ_n при измерении деформации кольца в точке I будут значительно больше фактической деформации кольца. Соотношение между названными величинами определяется формулой

$$\delta = \frac{\delta_n}{1 + \frac{1}{2\cos^2(\alpha/2)}}$$

где δ – фактическая деформация кольца в **точке I**; δ_n – показания индикатора при измерении деформированного кольца; α – угол призмы, в которую устанавливается заготовка. Для других схем закрепления (рис. 4, рис. 5) измеряемая деформация равна половине размера, показываемого непосредственно индикатором нутромера, оснащенного нор-

мальным измерительным наконечником. Наибольшая величина упругой деформации колец не должна превышать 0,2 мм во избежание остаточной деформации. Измерение деформации заготовок следует производить только в зажатом состоянии при неизменной нагрузке. Точность измерения деформаций – 0,01 мм.

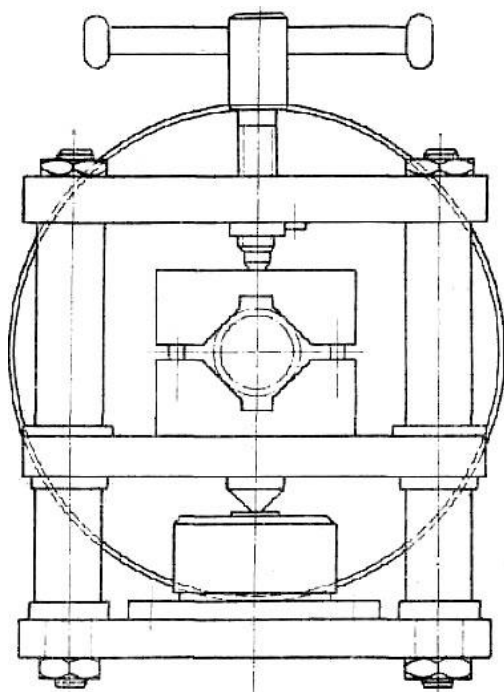


Рис. 6. Приспособление с гидравлической месдозой для закрепления заготовок

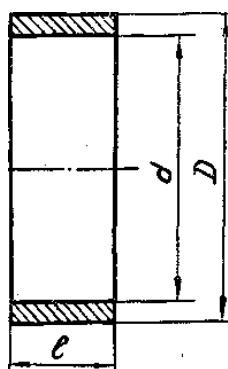


Рис. 7. Эскиз заготовки

Перед началом каждого опыта следует определить начальную деформацию заготовки, величина которой не должна быть больше – 0,01 мм.

Для измерения случайной ошибки измерение деформации производится в трех или четырех точках на длине заготовки (рис. 7), затем определяется, средняя арифметическая величина замеренной деформации. Фактическая погрешность формы заготовки при различных способах закрепления определяется по формуле

$$\Delta\varphi = 2(|\delta_1| + |\delta_2|) \text{ мм},$$

где $|\delta_1|$ – абсолютная величина наибольшего прогиба кольца в мм; $|\delta_2|$ – абсолютная величина наибольшего выпучивания кольца в мм, или,

иначе, фактическая погрешность формы заготовки равна разности диаметров окружностей, описанной вокруг наиболее выпученных точек внутренней поверхности контура и вписанной в наименьший размер того же контура деформированной заготовки (показано на рис. 4).

Для закрепления заготовок по схемам, приведенным на рис. 2, 4, 5 и их деформирования используется гидравлическая месдоза на 1000 кг с набором сменных установочных деталей. Интервал нагружения – 50 кг.

ПОРЯДОК ВЫПОЛНЕНИЯ РАБОТЫ

1. Измерить первоначальную деформацию заготовки № 1. Установить заготовку в приспособлении и зажать ее с усилием $R = 300$ кг.
 2. Измерить наибольший прогиб и выпучивание заготовки. Определить фактическую погрешность формы.
 3. Определить величину растущей погрешности формы заготовки, деформированной усилием зажима $R = 300$ кг.
 4. Повторить п. 1, 2, 3 для заготовок № 2, 3.
 5. Построить график зависимости фактической погрешности формы от жесткости заготовки.
 6. Повторить пункты 1, 2, 3 для одной из заготовок, но по всем трем схемам крепления.
 7. Построить форму внутренних поверхностей заготовок, деформированных усилием $R = 800$ кг, при всех трех схемах крепления и найти схему крепления, на которой получается наименьшая погрешность формы.
 8. Измерить первоначальную деформацию одной из заготовок и установить заготовку в приспособление по одной из схем крепления.
 9. Зажать заготовку в приспособлении с усилием $R = 50$ кг и определить получающуюся расчетную и фактическую погрешность формы внутренней поверхности заготовки.
 10. Увеличить усилие зажима до 100, 150, 200 и т. д. через 50 кг и определить для каждого нагружения расчетную и фактическую погрешность формы.
 11. Построить график зависимости расчетной и фактической погрешности формы от величины зажимного усилия.
 12. На основе анализа полученных графиков $\Delta\varphi = f_2(R)$ выбрать тип зажимного устройства в соответствии с допускаемой погрешностью формы, равной 0,5 допуска на внутренний диаметр заготовки по третьему классу точности.
- Все расчеты и замеры сводить в таблицы.

СОДЕРЖАНИЕ ОТЧЕТА

1. Наименование работы.
2. Данные об измерительных приборах и приспособлениях: гидравлическая месдоза, нутромер индикаторный.
3. Схема закрепления заготовки.
4. Данные о заготовках (табл. 20).

Данные о заготовках

| № заготовки | 1 | 2 | 3 |
|-------------------------------------------------------------|---|---|---|
| Размер Заготовки, мм | | | |
| Наружный диаметр D Внутренний диаметр d Длина l | | | |

5. Расчеты деформаций и погрешностей формы, сведенные в таблицы.

6. График зависимости погрешности формы от величины усилия зажима $\Delta\varphi=f_2(R)$

7. График зависимости погрешности формы от жесткости (длины) заготовок $\Delta\varphi=f_1(l)$

8. Эскизы деформированных заготовок для всех указанных способов закрепления в масштабе 50: 1.

9. Необходимые другие расчеты и выводы по результатам выполненной работы.

Список принадлежностей к лабораторной работе

1. Приспособления: гидравлическая месдоза, сменные установочные детали, плоские подкладки 3 шт., призмы: $\alpha = 50^\circ$ – 1 шт., $\alpha = 90^\circ$ – 2 шт., $\alpha = 120^\circ$ – 1 шт.

2. Измерительный инструмент: нутромер индикаторный.

3. Заготовки: кольца.

| № заготовки | Наружный диаметр D , мм | Внутренний диаметр d , мм | Длина l ; мм |
|-------------|---------------------------|-----------------------------|----------------|
| 1 | 48,5 | 41,4 | 50 |
| 2 | 48,5 | 41,4 | 30 |
| 3 | 48,5 | 41,4 | 20 |

Материал колец – сталь. 45.

СПИСОК ЛИТЕРАТУРЫ

1. В. С. Корсаков. Точность механической обработки. Машгиз, 1961 г.
2. М. А. Ансеров. Закрепление деталей при обработке на станках. Расчет силовых механизмов. Информационно-технический листок № 38–41 Ленинградского Дома научно-технической пропаганды, 1958 г.
3. А. К. Горошкин. Приспособления для металлорежущих станков (справочник). Машгиз, 1962 г.

ТЕМА 4. МЕТОДИКА ДИАГНОСТИКИ ГИДРОСИСТЕМ СТАНКОВ

ЦЕЛЬ РАБОТЫ

Составить дефектационную ведомость.

Определить вероятную неисправность, которая могла возникнуть в данной гидросистеме.

ОБЩИЕ СВЕДЕНИЯ

Гидроприводы обеспечивают возвратно-поступательное движение стола или шлифовальной бабки, работу механизмов подачи, устройств правки и автоматического контроля, различные блокировки, выборку зазоров, работу подшипников шпинделя, смазочных устройств и другие функции.

Гидропривод плоскошлифовального станка с прямоугольным столом модели 3Д722 показан на рис. 1. Основные узлы: Н – регулируемый пластинчатый насос 2Г12-55АМ; цилиндры: ЦС – привода стола, ЦБ – шлифовальной бабки, ЦВП – механизма вертикальной подачи, ЦР – блокировки ручного перемещения; распределители: РС – управления столом, РО – управления остановкой стола, РБ – управления шлифовальной бабкой, РД – дозирующий, Р1 - Р5 – типа ВЕ6, ДР1 - ДР3 – дроссели с дистанционным электроуправлением, ДР4 – дроссель, ДМ – демпфер, КО1 – обратный клапан, ЗМ – переключатель манометра ПМ6-320; Ф1, Ф2 – фильтры.

Схема выполнена в положении, соответствующем движению стола влево при остановленной шлифовальной бабке:

Ф1–Н–1–РО–2–РС–3–ЦС↑ЦС–4–РС–5–РО–6–ДР1–7–Бак.

Скорость движения регулируется дросселем ДР1, перепад давлений на котором поддерживается постоянным за счет автоматического изменения подачи насоса. Реверс движения стола обеспечивается путем переключения Р1 по команде от электрических датчиков положения, установленных на столе. При этом поток в линиях управления:

Ф1–Н–1–Ф2–18–19–ДМ–20–Р1–23–РС↑РС–22–Р1–5–30–Бак.
└─РД↑РД─┘

После переключения РС движение стола реверсируется.

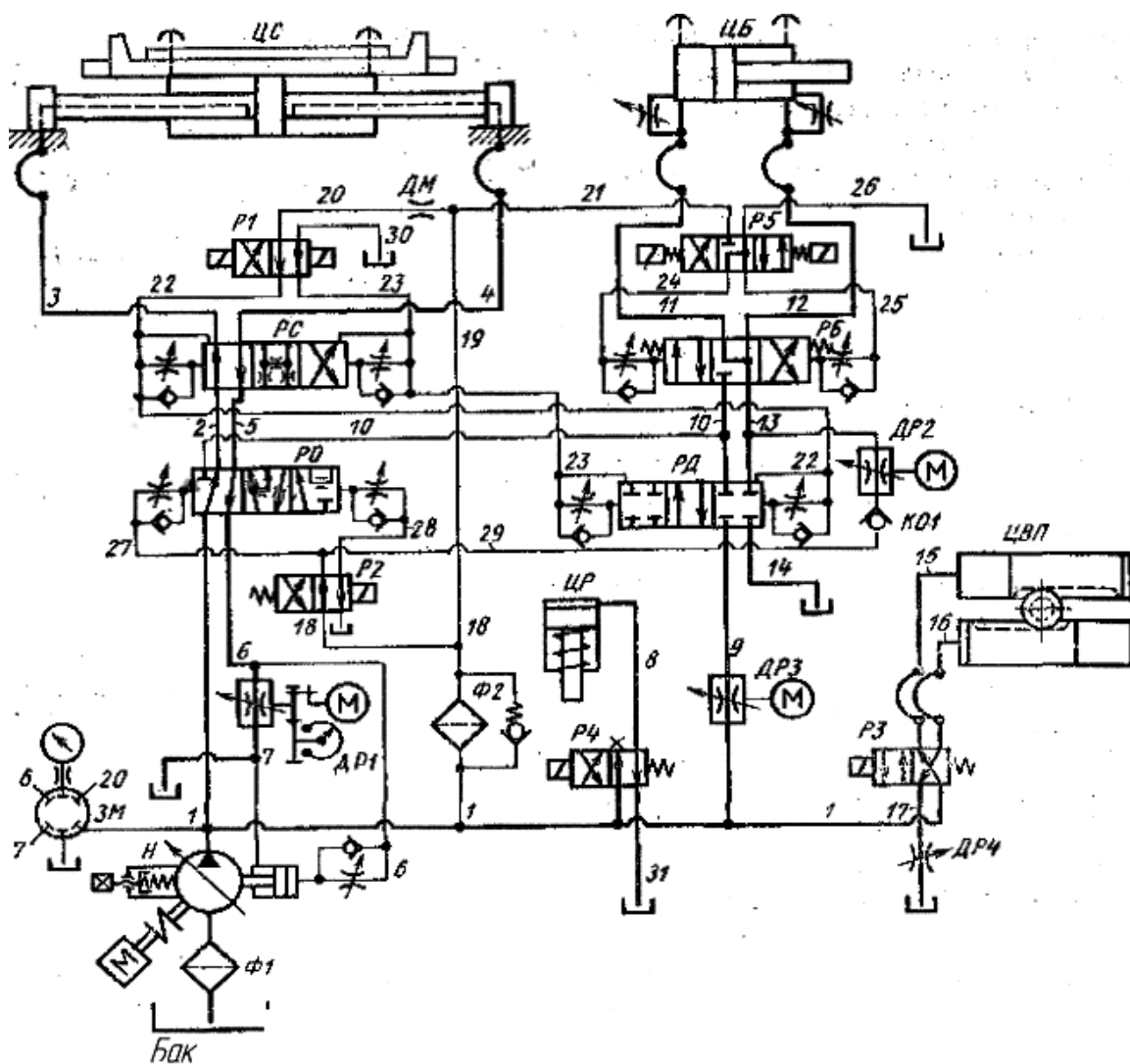


Рис. 1. Гидропривод плоскошлифовального станка с прямоугольным столом модели 3Д722

Включение подачи шлифовальной бабки обеспечивается одним из электромагнитов P5. Так, если включен правый электромагнит, в системе управления:

Φ1–Н–1–Φ2–18–19–21–P5–24–РБ↕РБ–25–P5–26–Бак.

При каждом реверсе стола одновременно с РС переключается РД, золотник которого, проходя через среднее положение, кратковременно соединяет между собой линии 9-10 и 13-14, обеспечивая прерывистую подачу шлифовальной бабки со скоростью, определяемой настройкой ДРЗ, а также дросселей, регулирующих время переключения РД. Поток масла в системе подачи:

Φ1–Н–1–ДРЗ–9–РД–10–РБ–11–ЦБ↕ЦБ–12–РБ–13–РД–14–Бак.

Насосы. Заполненный маслом насос 10 (рис. 2 а) устанавливается на стенде и нагнетает масло в напорную линию, давление в которой

ограничивается клапаном 9 и контролируется манометром 8. Масло, прошедшее через нагрузочный дроссель 7, направляется распределителем 5 в мерный бак 4 или основную 2, температура масла в котором поддерживается подогревателем 1 или маслоохладителем 11 и контролируется термометром 6.

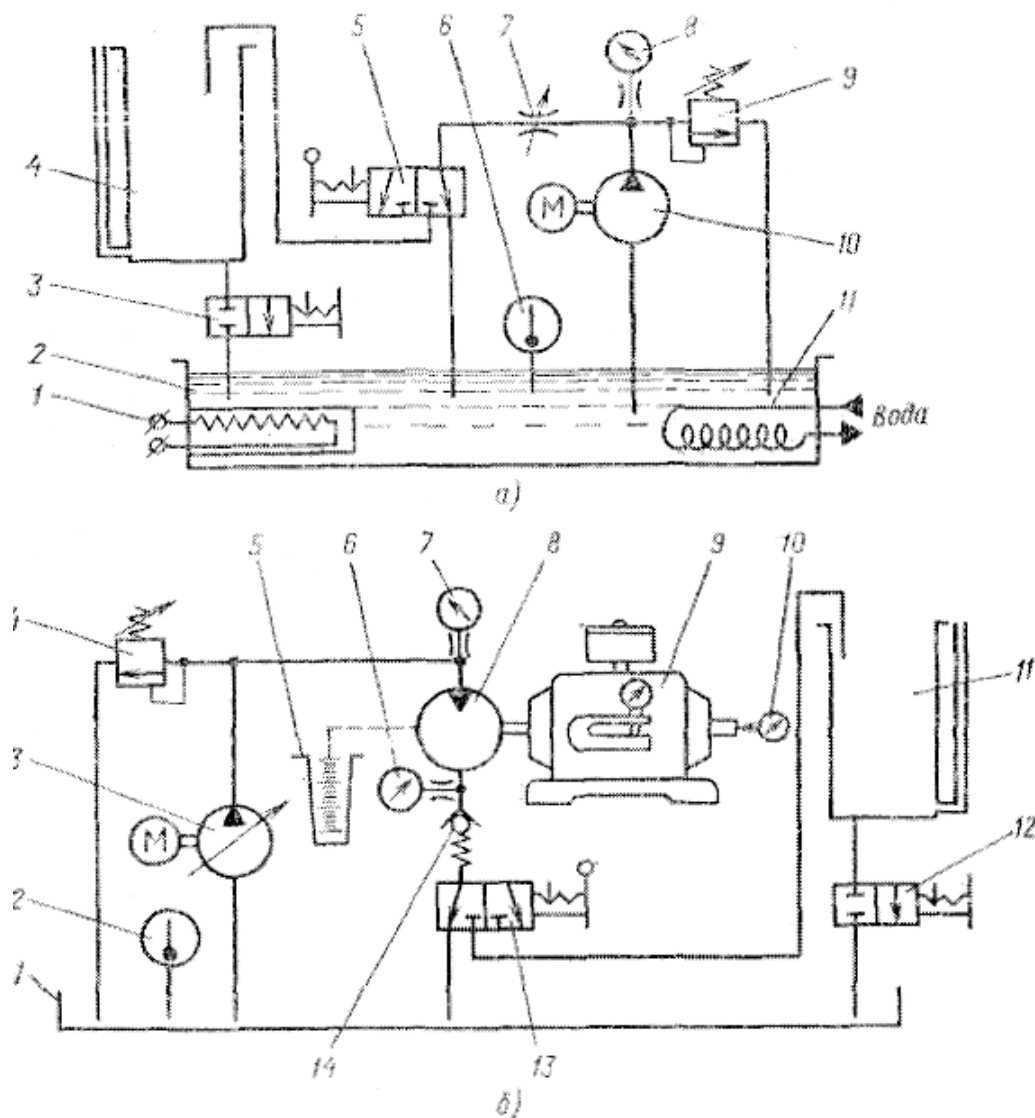


Рис. 2 Схемы стендов для испытания насосов (а) и гидромоторов (б)

В течение 30 мин производится обкатка насоса (после ремонта) с минимальным давлением. Далее при температуре масла $40-50^{\circ}\text{C}$ и полностью закрытом дросселе 7 клапан 9 настраивается на давление $p_{\text{ном}}=(0,8-1,0)$ МПа. Затем дроссель 7 приоткрывается до тех пор, пока давление не уменьшится до $p_{\text{ном}}$. Распределитель 5 переключается вправо, и масло начинает поступать в мерный бак. По истечении контрольного времени ($t > 20$ с) распределитель 5 возвращается в исходное поло-

жение и определяется количество масла в мерном баке. Разделив это количество на контрольное время, получают подачу насоса Q_0 при давлении $p_{ном}$. Масло из мерного бака через кран 3 сливается в основной, после чего кран вновь перекрывается. Аналогичным методом определяется подача насоса Q_0 при полностью открытом дросселе 7, когда насос работает практически без давления ($p_{ном} < 0,2-0,3$ МПа), причем в режимах с давлением $p_{ном}$ и без давления тахометром измеряются частоты вращения приводного электродвигателя n и n_0 соответственно.

При номинальном режиме работы дополнительно определяется мощность $N_{эл}$, потребляемая приводным электродвигателем. На основании эксперимента определяются полный и объемный КПД насоса:

$$\eta = \frac{p_{ном} Q}{60 N_{эл} \eta_{эл}} \text{ и } \eta_0 = \frac{Q n_0}{Q_0 n}, \quad (1)$$

где η – КПД электродвигателя (p , МПа; Q , л/мин; N , кВт; n , об/мин), которые сравниваются с указанными в паспорте. В процессе испытаний контролируются также шум насоса, пульсации давления, наружные утечки и наличие пены на поверхности масла в баке.

Гидромоторы. Испытательный стенд (см. рис. 2, б) содержит бак 1, термометр 2, регулируемый насос 3, предохранительный клапан 4, мензурку 5 для измерения утечек, манометры 6 и 7, порошковый тормоз 9, тахометр 10, мерный бак 11 с краном 12 для слива масла, распределитель 13 и подпорный клапан 14. На стенде определяются отдаваемая испытываемым гидромотором 8 мощность N_0 (кВт), потребляемая мощность N_{II} (кВт), расход масла Q (л/мин) и частота вращения n (об/мин) под нагрузкой M (Нм), создаваемой порошковым тормозом, расход масла Q_0 и частота вращения n_0 без нагрузки, а также давления (МПа) в напорной (p) и сливной ($p_{сл}$) линиях. Полный КПД рассчитывают по следующей формуле:

$$\eta = \frac{N_0}{N_{II}}, \quad (2)$$

$$\text{где } N_0 = \frac{Mn}{9552,2}, \quad N_{II} = \frac{(p - p_{сл})Q}{60} \quad (3)$$

Испытания проводятся при различных n (регулируются подачей насоса 3), причем при определении Q учитывается утечка из корпуса.

Гидроцилиндры. Стенд для испытания гидроцилиндров (рис. 3) содержит испытываемый 12 и нагрузочный 19 цилиндры, бак 1, насос 2, предохранительный 26 и подпорный 25 клапаны, фильтр 4, распределитель 6, дроссели 5, 7, 20 и 21, обратные клапаны 23 и 24, вентили 9, 10, 14 и 15, манометры 3, 11, 13, 18 и 22, мензурки 8 и 16 и линейку 17.

Проверка функционирования проводится при номинальном давлении и давлении холостого хода. Прочность проверяется в двух крайних положениях давлением $1,5 p_{\text{НОМ}}$ в течение 3 мин. В этих же условиях проверяется устойчивость штока, выдвинутого на $0,95-0,98$ длины его хода (до контакта со специальным упором). Наружная герметичность проверяется при давлении не менее $1,25 p_{\text{НОМ}}$. Внутренние утечки проверяются при $p_{\text{НОМ}}$ не менее чем через 30 с после остановки поршня в двух крайних и среднем положениях (на упоре).

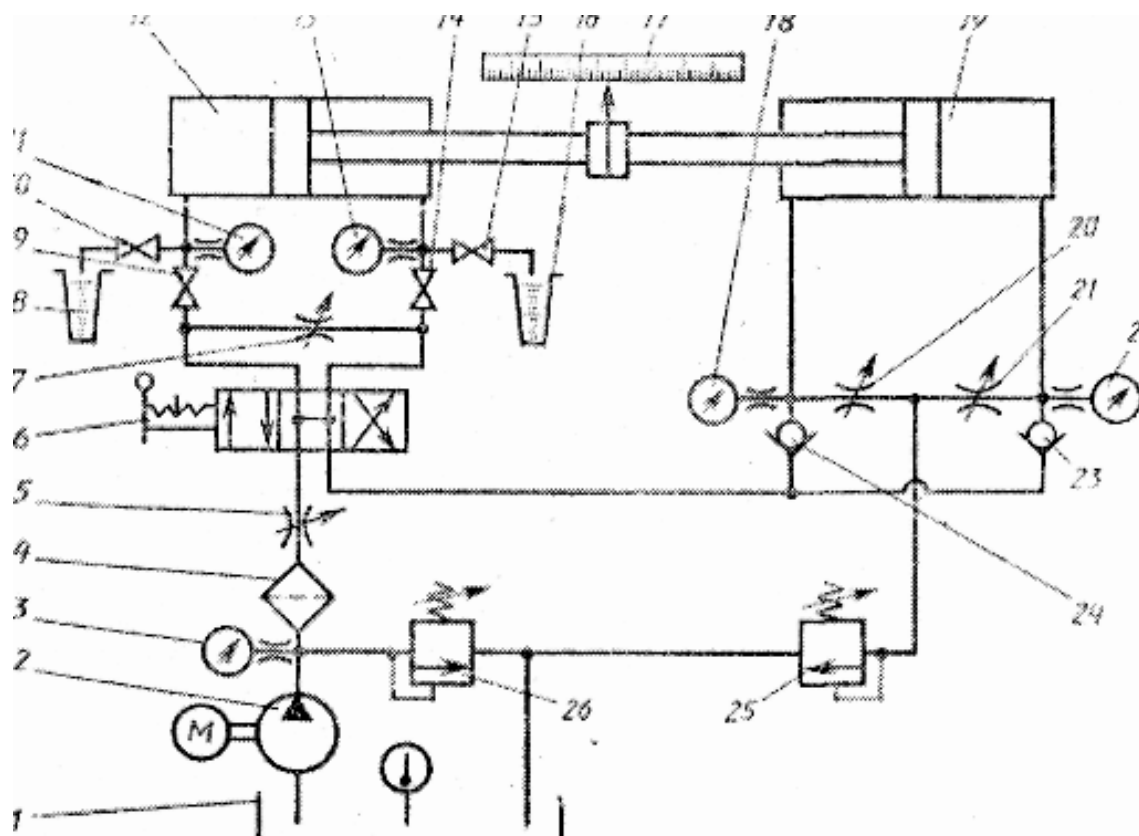


Рис. 3. Схема стенда для испытания гидроцилиндров

При этом масло подводится, например, в штоковую полость, а утечка из поршневой полости измеряется мензуркой после того, как перекрыт вентиль 9 и открыт вентиль 10. Давление страгивания проверяется в двух крайних положениях при отсоединенном нагрузочном цилиндре. При этом переключается распределитель 6, прикрывается дроссель 5 и открываются дроссели 7, 20 и 21. Далее, медленно прикрывая дроссель 7, увеличивают перепад давлений (контролируется манометрами 11 и 13) до страгивания поршня. После начала движения перепад давлений вновь медленно уменьшают до тех пор, пока поршень не начнет перемещаться рывками. Давление, после которого начинаются рывки, является давлением холостого хода. При дальнейших проверках

дроссель 5 полностью открывают, а дроссель 7 – перекрывают. Скорость поршня измеряется линейкой и секундомером. Развиваемое цилиндром усилие P проверяется по перепаду давлений в нагрузочном цилиндре 19 (регулируется дросселями 20 и 21). Механический КПД цилиндра:

$$\eta_{\text{мех}} = \frac{P}{100(p_{\text{ном}} F_1 - p_{\text{сл}} F_2)}, \quad (4)$$

где $p_{\text{сл}}$ – давление в сливной линии; F_1, F_2 – площади поршня в поршневой и штоковой полостях ($P, H; p, \text{МПа}; F, \text{см}^2$), а полный КПД

$$\eta = \eta_{\text{мех}} \cdot \frac{100F_1V}{100F_1V + q}, \quad (5)$$

где V – скорость движения штока при нагрузке, соответствующей перепаду давлений в полостях, равному $p_{\text{ном}}$,

q – внутренние утечки ($F_1, \text{см}^2; V, \text{м/мин}; q, \text{см}^3/\text{мин}$).

Таблица 1

Основные проверяемые показатели гидроаппаратуры

| № по пор. | Показатель | Типы аппаратов | | | | | | | |
|-----------|-------------------------------------------|---------------------|---------------------|-----------------------|-------------------------------------------------|----------------------|----------|--------------------|---------------------------------------------|
| | | Гидрораспределители | Гидрораспределитель | Гидроклапаны давления | Предохранительные клапаны непрямого действия | Редукционные клапаны | Дроссели | Регуляторы расхода | Схема стендов для испытаний (см. рис. 4) |
| 1 | 2 | 3 | 4 | 5 | 6 | 7 | 8 | 9 | 10 |
| 1 | Внутренняя герметичность | + | + | + | + | | | | а |
| 2 | Зависимость перепада давлений от расхода | + | + | | | | | | б |
| 3 | Максимальный расход при $p_{\text{ном}}$ | + | | | | | | | б или ж |
| 4 | Зависимость давления настройки от расхода | | | + | + | + | | | в |

Продолжение табл. 1

| | | | | | | | | | |
|---|----------------------------------|---|---|---|---|----|---|---|--------|
| 1 | 2 | 3 | 4 | 6 | 6 | 78 | 8 | 9 | 10 |
| 5 | Пик давления в переходном режиме | | | + | + | + | | | г (д)* |

| | | | | | | | | | |
|----|--------------------------------------------------------------------|---|---|---|---|---|---|---|---|
| 6 | Диапазон давления управления** | + | | | | | | | – |
| 7 | Давление открывания | | + | | | | | | в |
| 8 | Время срабатывания | + | | | | | | | ж |
| 9 | Максимальное число срабатываний *** | + | | | | | | | ж |
| 10 | Плавность регулирования и диапазон настройки ** | + | | + | + | + | + | + | – |
| 11 | Изменение редуцированного давления при изменении давления на входе | | | | | + | | | в |
| 12 | Расход через вспомогательный клапан | | | | | + | | | в |
| 13 | Зависимость расхода от вязкости | | | | | | + | + | е |
| 14 | Зависимость расхода от разности давлений на входе и выходе | | | | | | + | + | е |
| 15 | Минимальный стабильный расход | | | | | | + | + | е |
| 16 | Допускаемое отклонение расхода | | | | | | | + | е |

* Схема д – для проверки редуцированных клапанов.

** При наличии регулировок времени переключения золотника (проверяется при других проверках).

*** Для распределителей с электрическим и гидравлическим управлением.

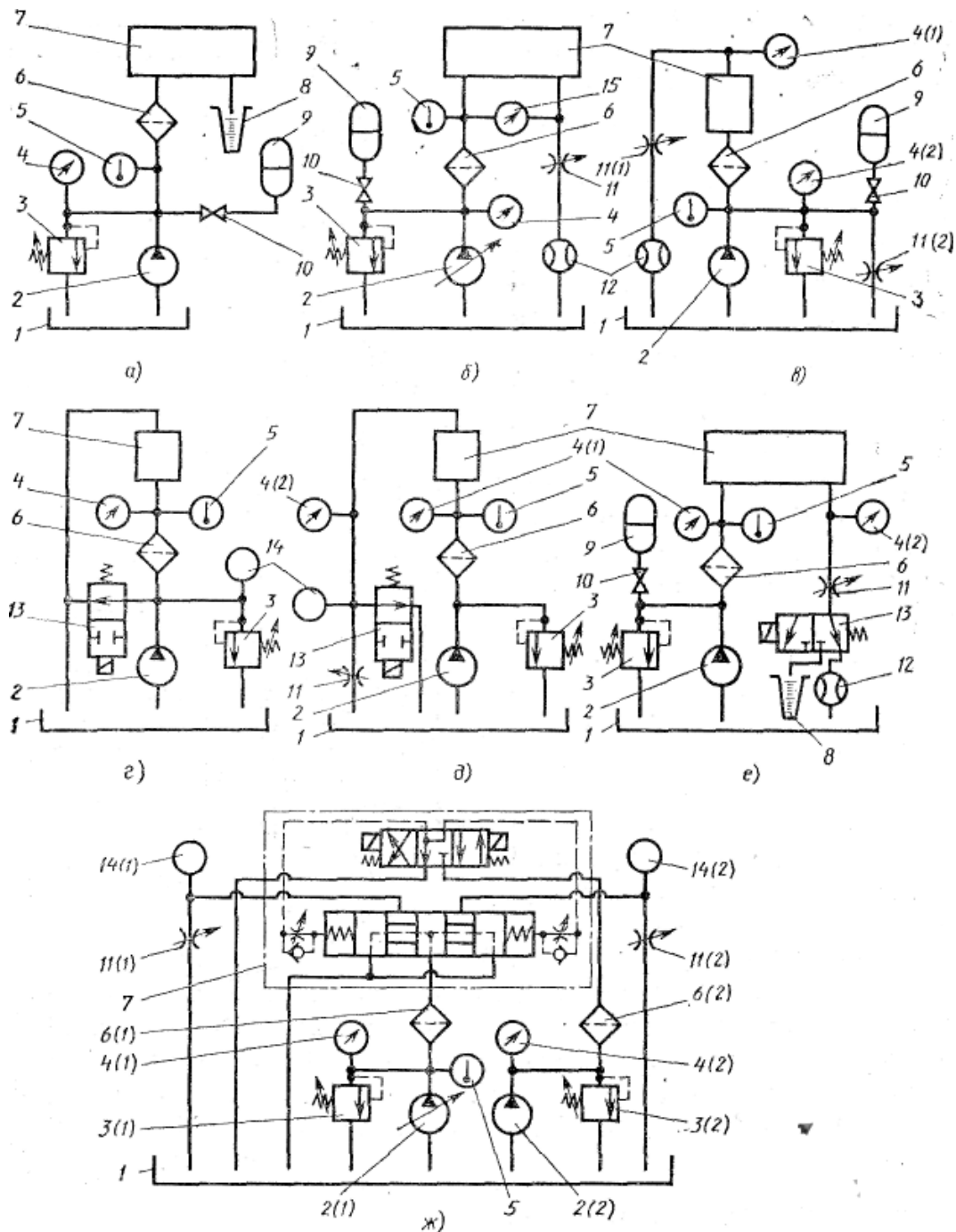


Рис. 4. Схемы стендов для испытания гидроаппаратуры (см. табл. 1):

3 – бак; 2 – насос; 3 – предохранительный клапан; 4 – манометр; 5 – термометр; 6 – фильтр; 7 – испытываемый аппарат; 8 – мензурка; 9 – аккумулятор; 10 – вентиль; 11 – дроссель; 12 – расходомер; 13 – распределитель; 14 – измерительный преобразователь (датчик); 15 – дифференциальный манометр.

Примечание. Для позиций 3, 4, 6, 11, 14 в скобках указаны порядковые номера устройств.

ВОПРОСЫ ДЛЯ САМОКОНТРОЛЯ

1. Что представляет собой объёмный КПД гидропривода?
2. С какой целью определяется минимальный перепад давления на силовом элементе гидропривода?

СПИСОК ЛИТЕРАТУРЫ

1. Станочные гидроприводы: Справочник/ В.К. Свешников, А.А. Усов – М.: Машиностроение, 1988. – 512 с.: ил.
2. Надёжность и диагностика технологических систем: Учебник / В.А. Синопальников, С.Н. Григорьев. – М.: Высш. шк., 2005. – 343 с.: ил.

ТЕМА 5. ОПРЕДЕЛЕНИЕ ЖЕСТКОСТИ ВЕРТИКАЛЬНО-ФРЕЗЕРНОГО СТАНКА 6Н12 МЕТОДОМ СТУПЕНЧАТОГО ФРЕЗЕРОВАНИЯ

ЦЕЛЬ РАБОТЫ

На стол станка устанавливается жесткая заготовка и производится фрезерование уступа длиной $15 \div 20$ мм на заданных режимах резания. Затем заготовка вновь фрезеруется, но уже таким образом, что в один проход обрабатывается и обработанная, и необработанная части образца. При этом обработка на участке $l_{фр}=40$ мм (рис. 1) производится с различными глубинами резания. В результате изменения сечения среза меняется отжим элементов станка, а, следовательно, обработанная поверхность получится ступенчатой.

Указанная обработка производится при девяти различных установках заготовок на столе станка (см. рис. 1). Для всех девяти положений подсчитывается жесткость станка.

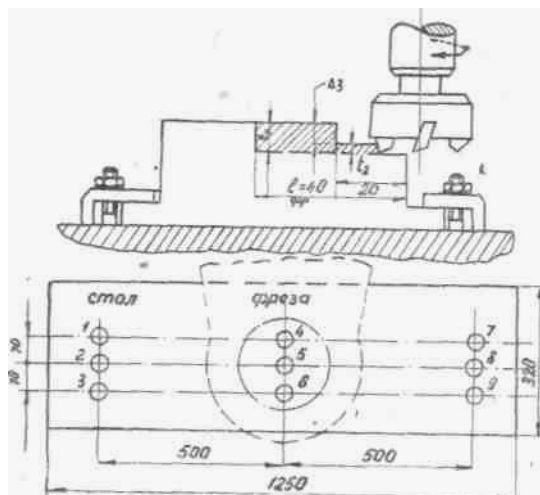


Рис. 1. Схема установки заготовки на станке 6Н12

ОБЩИЕ СВЕДЕНИЯ

Для определения жесткости станка используется метод ступенчатого фрезерования. Сущность метода ступенчатого фрезерования состоит в том, что за один проход инструмента с жесткой заготовки последовательно снимаются стружки с различной глубиной резания при одинаковых подачах. Тогда в местах перехода от одной глубины резания другой вследствие изменения усилия резания и, следовательно, деформаций системы СПИД

получится изменение размера, зависящее только от деформаций от жесткости станка и инструмента (деформацией заготовки пренебрегают ввиду ее большой жесткости).

Жесткость изменяется при различных положениях стола на консоли, при различных схемах закрепления заготовки на столе.

На величину вертикального суммарного отжатия будут влиять кроме составляющей силы резания P_y также составляющие P_z и P_x , действующие в горизонтальной плоскости.

Приближенно жесткость системы можно рассчитывать по составляющей суммарной максимальной

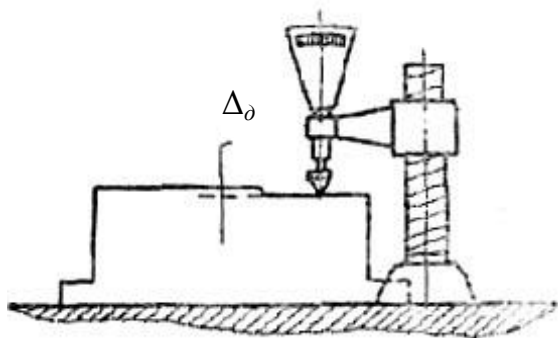


Рис. 2. Схема измерения неточности детали на фрезерном станке

нормальной составляющей силы резания – $\Sigma P_{y\max}$ и суммарному отжатию, определенному экспериментально. Но нужно иметь в виду, что суммарное отжатие Δ_δ есть результат действия всех составляющих сил резания. Суммарная максимальная окружная сила фрезерования определяется по следующим формулам [2].

$$\begin{aligned} \gamma_H = -10^\circ \quad \Sigma P_{z\max} &= 240 \cdot t^{0,96} \cdot s_z^{0,71} \cdot A \cdot k_{\gamma_H} \cdot k_\rho \cdot k_s \cdot k_{\sigma_B}, \\ \gamma_H = 0^\circ \quad \Sigma P_{z\max} &= 226 \cdot t^{0,96} \cdot s_z^{0,76} \cdot A \cdot k_v \cdot k_{\gamma_H} \cdot k_\rho \cdot k_\sigma \cdot k_{\sigma_B}, \\ \gamma_H = 10^\circ \quad \Sigma P_{z\max} &= 214 \cdot t^{0,98} \cdot s_z^{0,78} \cdot A \cdot k_v \cdot k_{\gamma_H} \cdot k_\rho \cdot k_\sigma \cdot k_{\sigma_B}. \end{aligned} \quad (1)$$

где S_z – подача на зуб, t – глубина резания, A – коэффициент перекрытия, определяемый в зависимости от отношения ширины заготовки к диаметру фрезы $\left(\frac{B}{D}\right)$ и числа зубьев z .

Нормальная составляющая силы резания принимается равной

$$\Sigma P_{y\max} = 0,4 \Sigma P_{z\max} \quad (2)$$

Формулы следует корректировать в соответствии с заданными условиями резания, пользуясь таблицами 1-6. Жесткость системы СПИД определяется по одной из формул:

$$\begin{aligned} j_c &= \frac{\Sigma P_{v\max}}{\Delta_\delta} = \frac{96 \cdot A \cdot s_z^{0,71} (t_1^{0,96} - t_2^{0,96})}{\Delta_\delta} \cdot k_v \cdot k_{\gamma_H} \cdot k_\phi \cdot k_\delta \cdot k_{\sigma_B}, \\ j_c &= \frac{\Sigma P_{v\max}}{\Delta_\delta} = \frac{90,4 \cdot A \cdot s_z^{0,76} (t_1^{0,97} - t_2^{0,97})}{\Delta_\delta} \cdot k_v \cdot k_{\gamma_H} \cdot k_\phi \cdot k_\delta \cdot k_{\sigma_B} \frac{\kappa\Gamma}{\text{мм}}, \\ j_c &= \frac{\Sigma P_{v\max}}{\Delta_\delta} = \frac{85,6 \cdot A \cdot s_z^{0,78} (t_1^{0,98} - t_2^{0,98})}{\Delta_\delta} \cdot k_v \cdot k_{\gamma_H} \cdot k_\phi \cdot k_\delta \cdot k_{\sigma_B}. \end{aligned} \quad (3)$$

Значение Δ_δ получается путем измерения обработанного образца (см. рис. 2).

Учитывая весьма высокую жесткость фрезы и шпиндельного узла станка 6Н12, принимаем жесткость системы СПИД равной жесткости станка $j_c \cong j_{ст}$.

Поправочные коэффициенты на окружную силу при торцевом фрезеровании твердосплавными фрезами приведены в табл. 1-6.

Таблица 1

Поправочный коэффициент на скорость резания k_v

| $\frac{M/МИН}{\gamma_H}$ | 100 | 200 | 300 | 400 | 500 | 600 | 700 |
|--------------------------|------|-----|------|------|------|------|------|
| +10 | 1,09 | 1 | 0,94 | 0,90 | 0,87 | 0,85 | 0,84 |
| -10 | 1,15 | 1 | 0,92 | 0,89 | 0,82 | — | — |

Таблица 2

Поправочный коэффициент на передний угол k_{γ_H}

| γ_H | -10 | 0 | + 10 |
|----------------|-----|------|------|
| k_{γ_H} | 1 | 0,89 | 0,79 |

Таблица 3

Поправочный коэффициент на главный угол в плане k_φ

| φ | 15 | 30 | 45 | 60 | 75 | 90 |
|-------------|------|------|------|----|------|------|
| k_φ | 1,23 | 1,15 | 1,06 | 1 | 1,06 | 1,14 |

Таблица 4

Поправочный коэффициент на износ зубьев фрезы k_δ

| δ | 0 | 0,3 | 0,8 | 1,4 |
|------------|---|-----|------|------|
| k_δ | 1 | 1,1 | 1,26 | 1,48 |

Таблица 5.

Поправочный коэффициент на обрабатываемый материал

| σ_B (КГ/ММ ²) | 60 | 60-80 | 80-100 | 100-120 | 120-140 |
|-------------------------------------|------|-------|--------|---------|---------|
| σ_B | 0,85 | 1 | 1,15 | 1,3 | 1,45 |

Таблица 6

Зависимость коэффициента перекрытия A от отношения $\frac{B}{D}$ для торцевых твердосплавных фрез

| $\frac{B}{D}$ | Число зубьев фрезы Z | | | | | |
|---------------|------------------------|-------|-------|-------|-------|-------|
| | 6 | 8 | 10 | 12 | 14 | 16 |
| 0-0,1 | 1,0 | 1,0 | 1,0 | 1,0 | 1,0 | 1,0 |
| 0,1-0,2 | 1,0 | 1,0 | 1,0 | 1,0 | 1,0 | 1,0 |
| 0,2-0,3 | 1,0 | 1,0 | 1,0 | 1,0 | 1,947 | 1,966 |
| 0,3-0,4 | 1,0 | 1,0 | 1,93 | 1,952 | 1,947 | 1,966 |
| 0,4-0,5 | 1,0 | 1,89 | 1,98 | 1,952 | 2,858 | 2,892 |
| 0,5-0,6 | 1,806 | 1,89 | 1,93 | 2,806 | 2,858 | 2,892 |
| 0,6-0,7 | 1,806 | 1,89 | 2,719 | 2,806 | 3,642 | 3,728 |
| 0,7-0,8 | 1,806 | 2,564 | 2,719 | 3,516 | 3,642 | 4,456 |
| 0,8-0,9 | 1,806 | 2,564 | 3,301 | 3,516 | 4,39 | 5,402 |
| 0,9-1,0 | 2,222 | 2,902 | 3,589 | 4,028 | 4,894 | 5,565 |

ПОРЯДОК ВЫПОЛНЕНИЯ РАБОТЫ

Первая часть работы заключается в подготовке инструмента, станка и заготовки для проведения испытания на жесткость. Вся подготовительная работа сводится к следующему:

1. Фреза устанавливается и закрепляется на шпинделе станка.
2. Рассчитываются и устанавливаются на станке режимы резания.
3. Устанавливается и закрепляется заготовка на столе станка в указанном положении (см. рис. 1).
4. Производится фрезерование уступа заданной глубины. Настройка на заданную глубину осуществляется по лимбу стола.
5. После фрезерования уступа стол отводится в исходное положение.
6. Фреза устанавливается на глубину резания равную 0,1 мм и фрезеруется уступ на длину 30÷40 мм.
7. Измеряется высота ступеньки, образовавшейся после фрезерования уступа. Расчетом определяется жесткость станка.

При выполнении работы руководитель указывает студентам следующие исходные данные: материал заготовки, диаметр фрезы, материал ножей T15K6, число зубьев фрезы, угол наклона зуба, передний угол, главный угол в плане, вспомогательный угол в плане, главный задний угол, подачу на зуб, глубина резания.

СОДЕРЖАНИЕ ОТЧЕТА

В отчете следует указать тему и краткое ее содержание. Необходимо привести исходные данные эксперимента, расчетные формулы, схемы установки и измерения. Результат расчета и измерений рекомендуется свести в табл. 7.

Сделать выводы по результатам опыта, объясните причину изменения жесткости при различных установках заготовки на столе.

Таблица 7.

Расчет жесткости узлов фрезерного станка

| № позиции заготовки (рис. 10) | Δ_z | Δ_θ | ε | $j_{ст}$, кг/мм | Жесткость станка |
|-------------------------------|------------|-----------------|---------------|---------------------|------------------|
| 1 | | | | | |
| 2 | | | | | |
| 3 | | | | | |
| | | | | | |
| 9 | | | | | |

СПИСОК ПРИНАДЛЕЖНОСТЕЙ К ЛАБОРАТОРНОЙ РАБОТЕ

1. Режущий инструмент: фреза торцевая, с ножами, оснащенными пластинками T15K6.

2. Вспомогательный инструмент: оправка концевая для крепления фрезы на шпинделе; ключи гаечные для крепления заготовки на столе станка: $S=24$; $S=27$; $S=30$; $S=32$.

3. Мерительный инструмент: индикатор на стойке (цена деления индикатора 0,01 мм).

ВОПРОСЫ ДЛЯ САМОКОНТРОЛЯ

1. Поясните сущность метода ступенчатого фрезерования.
2. Как проверить параллельность верхней рабочей поверхности стола направлению его горизонтального перемещения.

СПИСОК ЛИТЕРАТУРЫ

1. Надёжность и диагностика технологических систем: Учебник / В.А. Синопальников, С.Н. Григорьев. – М.: Высш. шк., 2005. – 343 с.: ил.

2. Общемашиностроительные нормативы режимов резания: Справочник: В 2-х т. Т.1/ А.Д. Локтев, И.В. Гуцин, В.А. Батуев и др. – М.: Машиностроение, 1991. – 640 с.

3. Режимы резания металлов: Справочник/ Ю.В. Барановский, Л.А. Брахман, А.И. Гдалевич и др. – М.: НИИТавтопром, 1995. – 456 с.

ТЕМА 6. ОПРЕДЕЛЕНИЕ ЖЕСТКОСТИ ТОКАРНО-ВИНТОРЕЗНОГО СТАНКА 1К62 ПРОИЗВОДСТВЕННЫМ СПОСОБОМ

ЦЕЛЬ РАБОТЫ

Обточкой на токарно-винторезном станке 1К62 ступенчатой заготовки определить жесткость технологической системы при трех положениях суппорта (около передней и задней бабок и при среднем положении суппорта).

Расчетом определить жесткости шпиндельного узла, суппорта и задней бабки.

Дать анализ результатов эксперимента.

ОБЩИЕ СВЕДЕНИЯ

При обработке на токарном станке жесткость резца в направлении действия усилия P_y несоизмеримо велика по сравнению с жесткостью станка и обрабатываемой детали, поэтому ее можно не принимать во внимание. Валы диаметром, более 70 мм при отношении длины к диаметру менее 4 практически можно считать абсолютно жесткими. Тогда жесткость упругой системы станок – приспособление – инструмент – деталь (СПИД) сведется к жесткости станка, т. е.

$$I_{(СПИД)} = I_{ст} \quad (1)$$

В процессе обточки ступенчатой заготовки изменяется усилие P_y соответственно изменению глубины резания с t_1 на t_2 , а значит изменяется и отжатие узлов станка. Изменение глубины резания (неточность заготовки) копируется на детали. Отношение неточности заготовки Δ_3 к неточности детали Δ_d называется уточнением, обозначаемым буквой ε . Уточнение ε показывает, во сколько раз в результате обработки уменьшилась неточность заготовки.

При неизменной геометрии инструмента, постоянной подаче и определенном положении обрабатываемой поверхности на станке уточнение характеризует жесткость станка при положении резца в рассматриваемом сечении i .

В этом случае жесткость технологической системы и уточнение ε , при работе в один проход, связаны пропорциональной зависимостью

$$j_{ci} = k \cdot Cp_z \cdot S^{0,75} \varepsilon \quad (2)$$

где $k = \frac{P_y}{P_z}$ – коэффициент, зависящий от значений главного угла в

плане φ и отношения S/t , определяется по табл. 7 [1], Cp_z – коэффициент, характеризующий материал детали, определяется по табл. 8, стр. 36 – [3], стр. 325 – [2]. Определив жесткость станка (в Н/мм) для каждого из 3-х положений резца, можно рассчитать порознь жесткости узлов станка по нижеследующим формулам:

$$\begin{aligned} \frac{1}{j_{\text{суп}}} &= 2 \cdot \frac{1}{j_{c2}} - \frac{1}{2} \left(\frac{1}{j_{c3}} + \frac{1}{j_{c1}} \right) \\ \frac{1}{j_{\text{з.б.}}} &= 2 \cdot \frac{1}{j_{c2}} + \frac{1}{2} \left(3 \frac{1}{j_{c3}} + \frac{1}{j_{c1}} \right), \\ \frac{1}{j_{\text{п.б.}}} &= 2 \cdot \frac{1}{j_{c2}} - \frac{1}{2} \left(\frac{1}{j_{c3}} + 3 \frac{1}{j_{c1}} \right) \end{aligned} \quad (3)$$

где $j_{\text{суп.}}$, $j_{\text{з.б.}}$, $j_{\text{п.б.}}$ – жесткости суппорта, задней бабки и передней бабки, j_{c1} , j_{c2} , j_{c3} – жесткости станка при трех положениях суппорта (у передней бабки, посередине и у задней бабки).

Неточность заготовки Δ_3 определяется как полуразность диаметров (рис. 1):

$$\Delta_3 = \frac{D-d}{2} \quad (4)$$

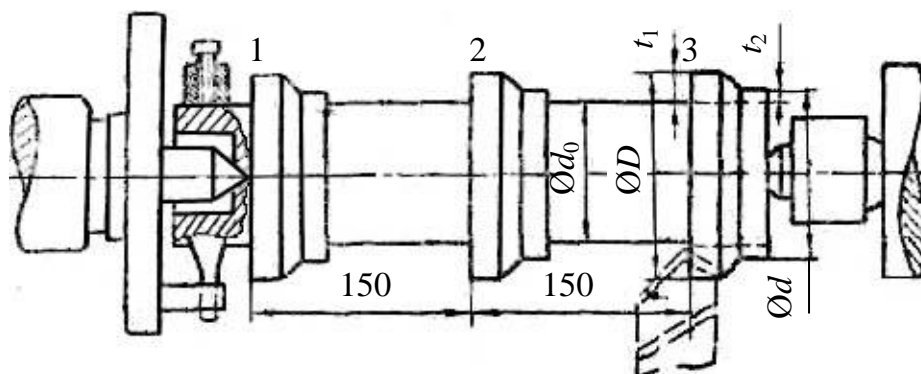


Рис. 1. Схема установки заготовки на станке 1К62

Измерения диаметров ступеней до обточки производятся штангенциркулем. Неточность детали определяется непосредственно на станке после обработки заготовки. Для этого на суппорт устанавливают стойку с индикатором, настраивают его по одному диаметру.

Разность показаний индикатора Δ при измерении диаметров D' и d' (рис. 2) характеризует Δ_d .

$$\Delta_{II} = \Delta_d = \frac{D' - d'}{2} \quad (5)$$

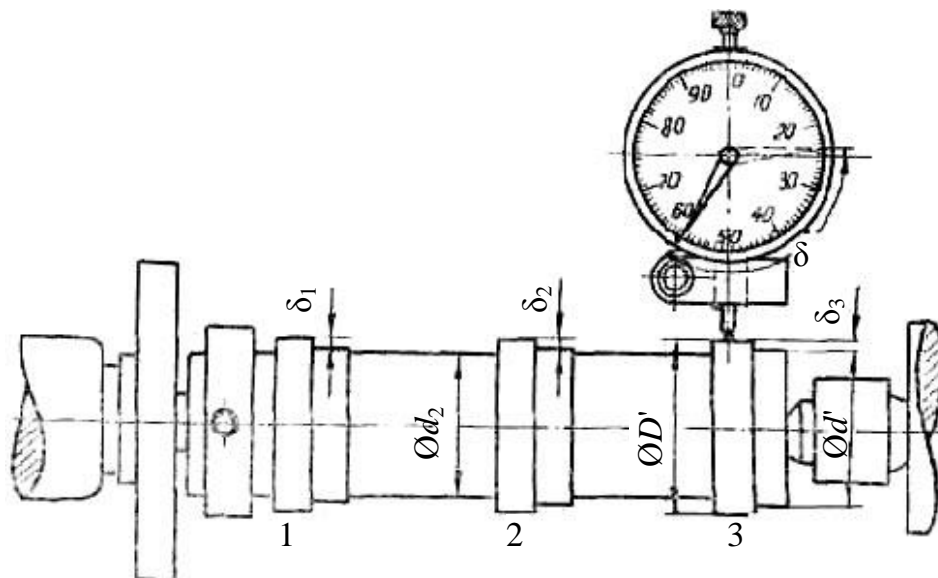


Рис.2 . Схема измерения точности детали на токарном станке

Для уменьшения влияния погрешности формы детали измерения каждого диаметра проводят в 3-х сечениях, расположенных под углом 120° и рассчитывают среднеарифметическое значение диаметра Δ_n (рис. 2).

ПОРЯДОК ВЫПОЛНЕНИЯ РАБОТЫ

Студентам выдается жесткая ($d_0 > 70$ мм) заготовка в виде ступенчатого валика (см. рис. 1).

1. Заготовку устанавливают в центрах станка 1К62. Для устранения погрешностей установки все ступени перед проведением опыта протачивают, обеспечивая перепад диаметров $D - d = 6$ мм.

2. Протачивают в один проход три ступени, снимая на каждой ступени припуск $t_1 = 3,5$ мм и $t_2 = 0,5$ мм.

Рекомендуемый режим обработки: $s = 0,1 \div 0,15$ мм/об, $V = 100 \div 110$ м/мин.

3. Измеряют неточность детали (см. рис. 2).

Для получения правильных данных при проведении эксперимента необходимо весьма тщательно измерять погрешность детали Δ_d и не допускать затупления режущего лезвия резца. Вылет пиноли установить не свыше $10 \div 15$ мм, вылет резца не свыше 20 мм. Расстояние от опорной поверхности резца до линии центров 25 мм.

СОДЕРЖАНИЕ ОТЧЕТА

В отчете следует указать тему работы и краткое ее содержание, привести схему обработки, схему измерения, расчетные формулы.

При выборе расчетных параметров необходимо указывать использованные источники и исходные данные опыта (режимы резания, инструмент, заготовка и т. д.).

Все экспериментальные и расчетные результаты рекомендуется свести в табл. 1.

Таблица 1

Расчет жесткости узлов токарного станка

| Диаметр ступеней заготовки | № ступени | Δ_3 мм | Δ_D мм | ε | $j_{ст}$ кг/мм | Жесткость узлов станка в Н/мм |
|----------------------------|-----------|------------------|--------------------|---------------|-------------------|-------------------------------|
| | 1 | d_1 D_1 | d_1^1 D_1^1 | | | $j_{п.б.}$ |
| | 2 | D_2 D_2 | d_2^1 D_2^1 | | | $j_{суп.}$ |
| | 3 | D_3 D_3 | d_3^1 D_3^1 | | | $j_{з.б.}$ |

Полученные при испытании значения жесткости станка и его узлов следует сравнить с типичной жесткостью токарных станков [1, стр. 16] и сделать соответствующие выводы.

СПИСОК ПРИНАДЛЕЖНОСТЕЙ К ЛАБОРАТОРНОЙ РАБОТЕ

1. Режущий инструмент: резец проходной, оснащенный пластинкой Т5К10, $\gamma = 10 \div 12^\circ$, $\varphi = 60 \div 70^\circ$, $\varphi_1 = 6 \div 8^\circ$, $\alpha = \alpha_1 = 10$, $R = 0,5$ мм, $H = 25$ мм.

2. Вспомогательный инструмент: ключи $S = 17; 19; 30$.

3. Мерительный инструмент: микрометры $50 \div 75, 75 \div 100$; штангенциркуль, цена деления $0,05$ мм, предел измерения – 300 мм.

4. Приспособления: планшайба; хомутик для вращения заготовки; передний центр (конус Морзе № 5); задний центр вращающийся (конус Морзе № 4).

ВОПРОСЫ ДЛЯ САМОКОНТРОЛЯ

1. Каким образом определяется погрешность формы деталей типа тела вращения для оценки жесткости токарного станка?
2. Почему в рассмотренной схеме измерения оценка жесткости всей системы СПИД сводится к определению жесткости станка?

СПИСОК ЛИТЕРАТУРЫ

1. Надёжность и диагностика технологических систем: Учебник / В.А. Синопальников, С.Н. Григорьев. – М.: Высш. шк., 2005. – 343 с.: ил.
2. Общемашиностроительные нормативы режимов резания: Справочник: В 2-х т. Т.1/ А.Д. Локтев, И.В. Гуцин, В.А. Батуев и др. – М.: Машиностроение, 1991. – 640 с.
3. Общемашиностроительные нормативы режимов резания: Справочник: В 2-х т. Т.2/ А.Д. Локтев, И.В. Гуцин, В.А. Батуев и др. – М.: Машиностроение, 1991. – 304 с.

ТЕМА 7. ИСПЫТАНИЕ СТАНКОВ НА ХОЛОСТОМ ХОДУ, ПРОВЕРКА МЕХАНИЗМОВ И ПАСПОРТНЫХ ДАННЫХ

ЦЕЛЬ РАБОТЫ

Получение навыков, необходимых при приемке станков после ремонта или получении от завода изготовителя.

Уточнить техническое состояние станка и комплекса работ, необходимых при запуске(подключении) станка.

ОБЩИЕ СВЕДЕНИЯ

Техническое состояние станка и его исправность (работоспособность), точностные и ряд других параметров возможно в некоторых случаях определить при внешнем осмотре и работе на холостом ходу. При необходимости составляется дефектационная ведомость, и выявляются дефекты, которые необходимо устранить.

ПОРЯДОК РАБОТЫ

1. До испытания выключенный станок внимательно осматривают. При этом проверяется:

- правильность установки станка;
- легкость перемещения от руки всех подвижных узлов и рукояток;
- величину мертвых ходов маховичков, рукояток и винтов;
- натяжение ремней и цепей;
- наличие достаточного количества смазки и удовлетворительность состояния смазочных отверстий и масленок;
- наличие охлаждающей жидкости;
- исправность ограждений;
- наличие всех таблиц и надписей, необходимых для обслуживания станка.

2. После приступают к испытаниям на холостом ходу.

2.1 Последовательно включают все скорости шпинделя, ползуна или стола от наименьшей до наибольшей и на последней оставляют станок работать до наступления установившейся температуры, но не менее 1,5-2 час.

2.2 Температура не должна превышать в шпиндельном узле 60° для подшипников скольжения и 70° для подшипников качения, а также у подшипников скольжения шпинделей шлифовальных станков. В остальных механизмах температура подшипников не должна подни-

маться выше 50° . Установившаяся температура масла в резервуарах не должна превышать 60° .

2.3 Одновременно проверяют механизм подач на малых, средних и наибольших рабочих подачах, а также на ускоренной подаче, если она имеется. Здесь же следует убедиться в исправности действия всех остальных органов управления станком (отсутствие заеданий, самопроизвольных выключений и т.п.). Обязательно нужно проверить безотказность и своевременность действия различных автоматических устройств, конечных выключателей, переключателей, тормозов, защитных устройств по технике безопасности и др. У станков, имеющих автоматический или полуавтоматический цикл, проверяется четкость и безотказность последнего. Особое внимание следует уделять проверке исправности действия системы смазки, системы охлаждения, гидравлических и пневматических устройств.

2.4 Работа станка должна быть плавной, без толчков, без сильного шума, стуков или сотрясений, вызывающих вибрацию станка. Шум вхолостую работающего станка должен быть еле слышным на расстоянии 4-5 м. Не более 70...80 дБ.

2.5 Усилия на рукоятках и маховичках механизмов передвижения не должны превышать допустимых норм.

2.6 При испытании станка на холостом ходу необходимо проверить соответствие ряда элементов паспортным данным. К ним относятся:

- а) основные размеры станка;
- б) характеристики электродвигателей, гидронасосов, гидромоторов и пневмооборудования;
- в) числа оборотов, двойных ходов и подач; их фактические значения по нормали МСС Н11-1 не должны отклоняться от теоретических значений геометрического ряда более чем на $\pm 10(\varphi - 1)\%$, где φ - знаменатель геометрического ряда;
- г) давление в гидравлических механизмах;
- д) типо-размер и материал приводного ремня;
- е) наличие принадлежностей к станку и т.п.
- ж) Мощность потребляемая на различных режимах работы.

ФОРМА ОТЧЕТНОСТИ

Отчет выполняется на формате А4 в виде дефектационной ведомости, в которой указывается состояние узлов станка по п.1.

Произвести включение станка на холостом ходу и внести в дефектационную ведомость обнаруженные неисправности по п.2.

Сделать выводы о пригодности станка к работе или привести план мер по устранению обнаруженных дефектов. Отметить особо к каким последствиям могут привести обнаруженные дефекты при эксплуатации данного типа станка.

ВОПРОСЫ ДЛЯ САМОКОНТРОЛЯ

1. Как проявится при эксплуатации повышенный «люфт»:
 - в направляющих
 - в ходовом винте?
 - в шпинделе.
2. С какой целью определяется мощность потребляемая на холостом ходу.

СПИСОК ЛИТЕРАТУРЫ

1. Надёжность и диагностика технологических систем: Учебник / В.А. Синопальников, С.Н. Григорьев. – М.: Высш. шк., 2005. – 343 с.: ил.
2. Болдин А.В. Металлорежущие станки . Внешторгиздат –М.: 1958 г.

ТЕМА 8. ПРОВЕРКА КИНЕМАТИЧЕСКОЙ ТОЧНОСТИ ТОКАРНО-ВИНТОРЕЗНОГО СТАНКА

ЦЕЛЬ РАБОТЫ

Ознакомление студентов с методикой экспериментального определения кинематической точности токарно-винторезного станка.

Испытание проводится с целью определения кинематической точности станка и выявления погрешностей изготовления и сборки элементов станка, участвующих в процессе нарезания резьбы.

ОБОРУДОВАНИЕ

- 2.1. Эталонные пары винт-гайка с различным шагом ($\varnothing 16...40$ мм, $l=400$ мм., $s=2...12$ мм).
- 2.2. Индикатор с магнитной стойкой.
- 2.3. Токарный станок 1К62.

ПОРЯДОК ПРОВЕДЕНИЯ РАБОТЫ

- 3.1. Ознакомится с методическими указаниями и составить отчет.
- 3.2. Установить на станке эталонную пару винт-гайка (см. рис.1).

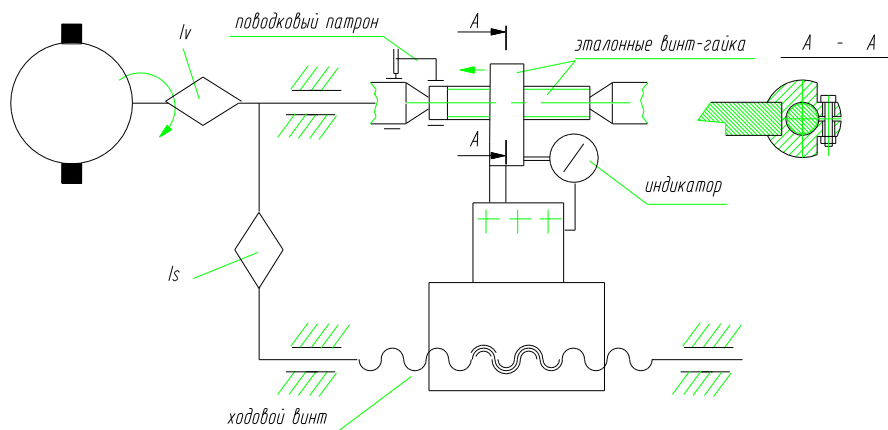


Рис.1. Схема измерения кинематической точности

3.3. Произвести настройку токарно-винторезного станка на нарезание резьбы с шагом s , который имеется на данной эталонной паре винт-гайка. Число оборотов шпинделя при этом должно быть установлено по возможности минимальным $n=7...12,5$ об/мин.

3.4. Включить станок и произвести проверку кинематической точности токарно-винторезного на различных участках ходового винта, в зонах: передней бабки, задней бабки, в середине. Показания индикатора фиксируются по указанию преподавателя:

- а) при повороте на **120, 240, 360 град**;
- б) за один оборот;

в) за **5...10 оборотов**.

3.5. Снимаемые показания индикатора **δ_i** заносятся в таблицу 1 а затем отображаются в виде зависимости обороты винта - отклонения **δ_i** мм (см. рис.2).

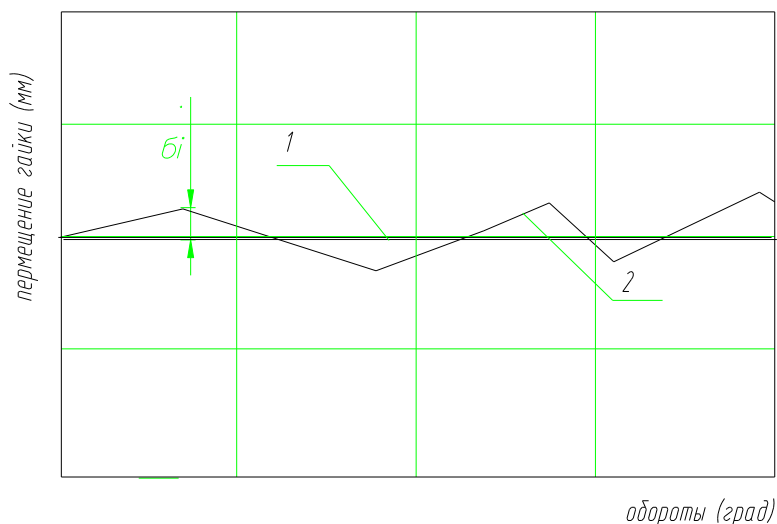


Рис.2. Разностные кинематические характеристики ходового винта:
1 – Идеальная характеристика; 2 – Реальная характеристика.

3.6. Произвести реверс главного движения и определить суммарный зазор в паре ходовой винт-гайка **δ_{0i}** соответственно на каждом участке.

3.7. Затем устанавливается эталонная пара с другим шагом и производятся аналогичные измерения п.п.3.3....3.6.

Таблица 1

| Обороты винта, град. | Показания индикатора δ_i , (мм) |
|----------------------|----------------------------------------|
| | |
| | |

3.8. Произвести анализ полученных данных: участки ходового винта с наибольшими отклонениями **δ_i** причины их возникновения, методы устранения.

3.9. Оформить и сдать отчет.

Показания индикатора δ_i , (мм) максимальные за 1 оборот -

Показания индикатора δ_i , (мм) максимальные за 100 оборотов -

Разность показаний индикаторов на различных участках ходового винта

4. ОБЩИЕ СВЕДЕНИЯ.

Точность винтовой поверхности обусловлена многими факторами: кинематической точностью станка, геометрической точностью профиля режущего инструмента и его установки, точностью настройки (особенно для многозаходных резьб), способа нарезания, жесткостью системы СПИД и др. факторами.

Исследованиями, проведенными Н.Е. Жуковским, а также более поздними исследованиями [1, 2] установлено, что даже при высоком классе точности изготовления винтовой пары основная нагрузка воспринимается шестью витками (для неподвижных соединений). При этом первый виток воспринимает до 50...60% нагрузки, снижение класса точности винтовой пары приводит к повышению такой нагрузки до 80...90%, в следствии чего значительно снижается несущая способность и надежность такого резьбового соединения. В подвижных соединениях в следствии приработки контактирующих винтовых поверхностей винта и гайки происходит более равномерное распределение нагрузки, однако неравномерность шага винтовой поверхности приводит к возникновению дополнительных динамических нагрузок и как следствие к снижению ресурса работы таких соединений и снижению их несущих характеристик. В данной лабораторной работе рассматривается только одна из причин, обуславливающая неточность получаемой винтовой поверхности в следствии кинематической погрешности станка.

Кинематическая точность станка обусловлена следующими основными факторами:

- а) точность изготовления и установки ходового винта;
- б) точностью изготовления зубчатых колес, участвующих в процессе нарезания резьбы с заданным шагом (коробка скоростей и подач, гитара сменных шестерен);
- в) геометрической точностью изготовления несущих элементов станка и их жесткостью;
- г) величиной износа вышеперечисленных элементов.

5. ЛИТЕРАТУРА

1. Л.А. Болдин. Металлорежущие станки. - М.: Машгиз, 1958. - 260с.
2. А.И. Турпаев. Винтовые механизмы и передачи. - М.: Машиностроение, 1982. - 223с.

ТЕМА 9. ОПРЕДЕЛЕНИЕ ЖЕСТКОСТИ СИСТЕМЫ «ПРИСПОСОБЛЕНИЕ – ДЕТАЛЬ»

ЦЕЛЬ РАБОТЫ

Определение жесткости фрезерных приспособлений при закреплении заготовки в различных направлениях.

ОБЩИЕ СВЕДЕНИЯ

Одним из важных факторов влияющих на точность обработки деталей является жесткость приспособления.

При обработке на фрезерном станке корпусной детали, не имеющей внутри колодцев или других полостей жестким инструментом можно считать, что жесткость системы СПИД определяется жесткостью системы «приспособление – заготовка».

Жесткость системы «приспособление-заготовка» зависит от ряда факторов. Основные из которых следующие:

- величины силы резания и зажима;
- направление силы резания и зажима;
- точки приложения силы резания и зажима;
- последовательность приложения силы зажима в многоместных приспособлениях.

Для получения таких минимальных деформаций системы «приспособление-заготовка» желательно выполнять следующие рекомендации:

1. Сила зажима должна быть направлена перпендикулярно к плоскостям установочных элементов, обеспечивая максимальный контакт этих элементов с деталью и ее минимальный перекос.

2. При базировании заготовки по нескольким плоскостям силы зажима и резания должны быть направлены на элементы с максимальной площадью контакта.

3. Желательно совпадение направлений силы резания и силы зажима.

4. Направления силы зажима и силы тяжести заготовки (если она имеет большие массогабаритные показатели) должны совпадать.

При выборе места приложения сил зажима и резания необходимо поддерживаться следующих рекомендаций:

1. Силы зажима и резания не должны приводить к «опрокидыванию» или сдвигу заготовки.

2. Действие сил зажима и резания не должно вызывать изгибающих моментов, или это действие должно быть минимизировано.

3. Точки приложения сил зажима должны быть минимально удалены от точек приложения сил резания.

Однако, вышеперечисленные рекомендации не всегда практически выполнимы и при несоблюдении могут возникнуть существенные погрешности обработки. Оценке величины влияния на эту погрешность вышеуказанных факторов и посвящена данная лабораторная работа.

ПОСЛЕДОВАТЕЛЬНОСТЬ ВЫПОЛНЕНИЯ РАБОТ

1. Установить заготовку в тисы и зажать.
2. Установить индикатор, нагрузочное устройство и динамометр, как показано на рис. 1.

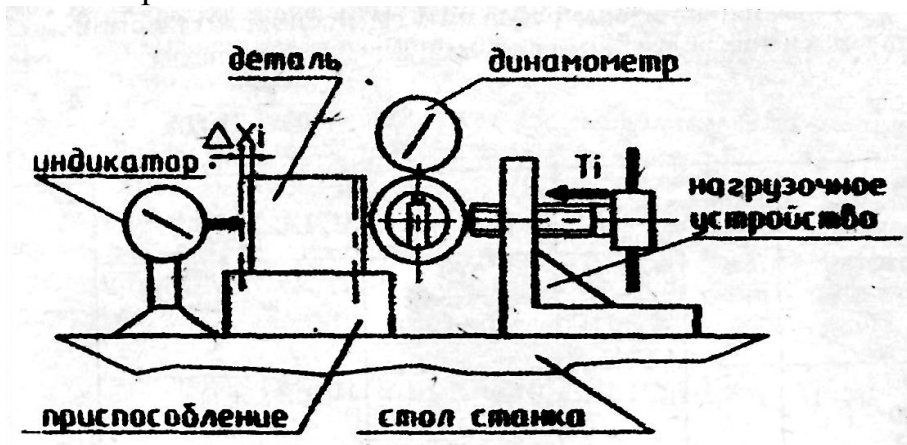


Рис. 1. Схема проверки

3. При помощи винта нагрузочного устройства создать, постепенно увеличивая, нагрузку (T) параллельно силе зажима (W) на торец заготовки, в точке, указанной преподавателем. Замерить усилие по динамометру (T_1) и деформацию (Δx_1) при помощи индикатора, установленного на противоположном торце (рис. 2).

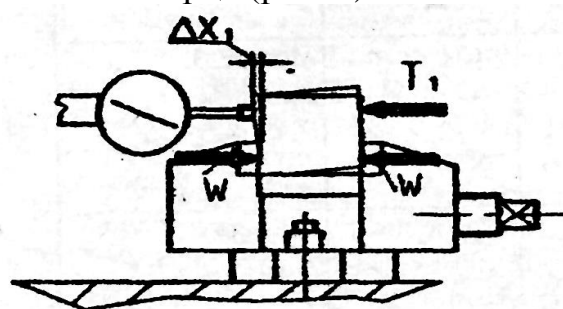


Рис. 2. Схема нагружения

4. Снять нагрузку, зафиксировав остаточную деформацию ($\Delta x_{ост.}$) (смещение) заготовки относительно начального положения.
5. Результаты эксперимента занести в таблицу.
6. Переустановить нагрузочный узел и индикатор (рис. 3) и произвести нагружение в направлении перпендикулярном силе зажима (W), повторяя п.п. 3, 4, 5.

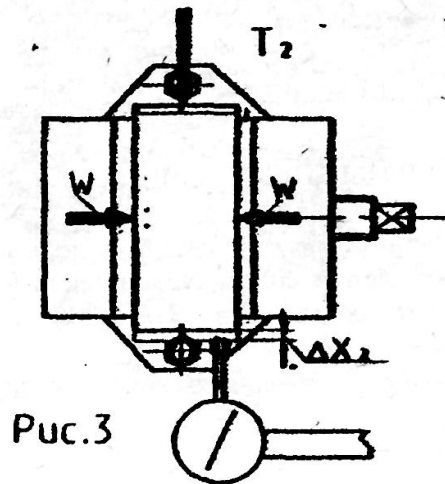


Рис. 3. Схема нагружения в направлении перпендикулярном силе зажима

7. Установить и закрепить заготовку в струбцинах см. (рис. 4, 5), повторить п.п. 1-6.

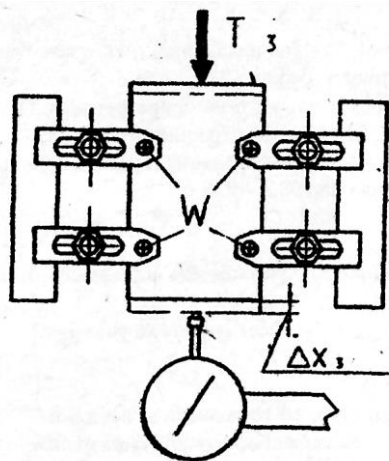


Рис. 4.

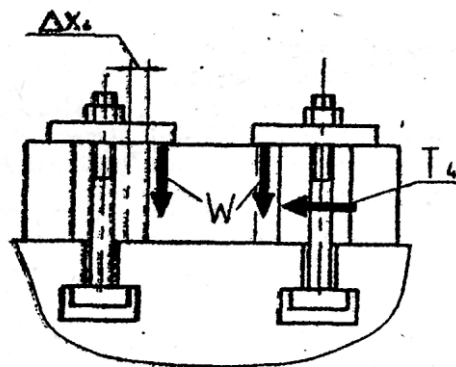


Рис. 5.

8. По результатам эксперимента построить зависимость «деформация-усилие» и рассчитать среднюю жесткость системы приспособление-заготовка C_i в тисках и в струбцинах для каждого направления соответственно по формуле

$$C_i = \frac{T_i}{\Delta x_i}$$

где T_i - усилие нагрузки, измеренное по динамометру [Н].

Δx_i - смещение заготовки в измеряемом направлении по индикатору (мм).

9. Сравнить полученные результаты вычислений жесткости и дать объяснение полученным результатам. Сделать выводы.

Таблица 1

| № п/п | Величина силы T_i показаниям динамометра (Н) | Величина деформации L_x , (мм] | | Примечание | |
|------------------|---------------------------------------------------------|-------------------------------------|---------------------------------------------------|---------------------------|-------------------------|
| | | При нагрузке | Остаточная деформация ($\Delta x_{ост.}$) | Тип приспособоб- ления | Направление нагрузки |
| 1 2 5 6 | 500 1000 2500 0 | | | тисы | По рис. 2 |
| 1 2 5 6 | 500 1000 2500 0 | | | тисы | По рис. 3. |
| 1 5 6 | 500 2500 0 | | | струбцина | По рис.4. |
| 1 5 6 | 500 2500 0 | | | струбцина | По рис.5. |

КОНТРОЛЬНЫЕ ВОПРОСЫ

1. Несоблюдение, каких рекомендаций по выбору направления и точек приложения сил зажима и силы резания наиболее значительно сказывается на жесткости системы «приспособление-заготовка».

2. Объясните причины возникновения остаточной деформации $\Delta x_{ост.}$.

ЛИТЕРАТУРА:

1. Ансеров М.А. Приспособления для металлорежущих станков. – М.: Машиностроение. 1975. – 656 с.
2. 2. Справочник технолога – машиностроителя./Под ред. Косиловой А.Г. и др. М.: Машиностроение. Т.2., 1985. – 496 с.
3. Горохов В.А. Проектирование и расчет приспособлений. Минск.: Высшая школа, 1986. – 238 с.

ТЕМА 10. ОПОРНЫЕ И ЗАЖИМНЫЕ ЭЛЕМЕНТЫ ТЕХНОЛОГИЧЕСКОЙ ОСНАСТКИ

ЦЕЛЬ РАБОТЫ

Определение среднего значения погрешности закрепления при установке заготовки:

- в ручных тисках и ручном струбцинном зажиме;
- в трехкулачковом и цанговом патроне.

ОБЩИЕ СВЕДЕНИЯ

Для обеспечения требуемой точности обработки, на каждой технологической операции заготовке должно быть придано определенное положение относительно режущего инструмента (осуществлено базирование) и в этом положении она должна быть надежно закреплена. Однако при базировании заготовки и при ее закреплении возникает погрешность установки (E_y), которую можно определить как:

$$E_y = E_b + E_p + E_z$$

где: E_b - погрешность базирования, появляющаяся при несовпадении измерительной и технологической базы;

E_p - погрешность приспособления, обусловленная неточностью его установки на станок;

E_z - погрешность закрепления, проявляющаяся вследствие деформации элементов контактирующих поверхностей приспособления и заготовки при приложении сил закрепления.

Для сведения к минимуму погрешности установки необходимо выявить причины возникновения каждой из ее составляющих, уметь их рассчитывать и по возможности устранять. Поэтому, вопросы выбора правильной схемы базирования и закрепления заготовки, а также рационального места приложения сил зажима являются основными для конструктора по оснастке.

1. Так, при установке плоской заготовки (рис.1) в тисках (рис.2) при обработке поверхности E и выдерживании размера $A+T_a$ возникает погрешность закрепления, вследствие неперпендикулярности торцов заготовки поверхности H , выступающей в качестве технологической базы для размера A , и нарушений правил по выбору места приложения силы зажима.

В случае закрепления подобной заготовки при помощи струбцин рис. 3, погрешность закрепления при получении размера A . можно значительно снизить. Уменьшение E_z в этом приспособлении обусловлено соблюдением правил по выбору места приложения силы зажима.

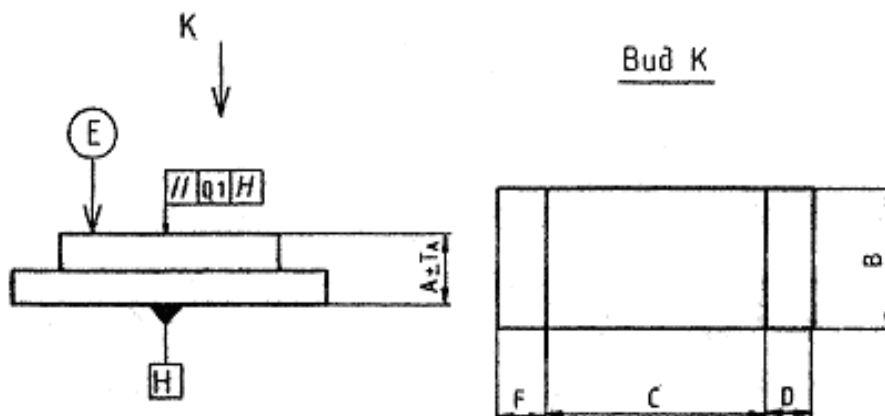


Рис. 1. Заготовка

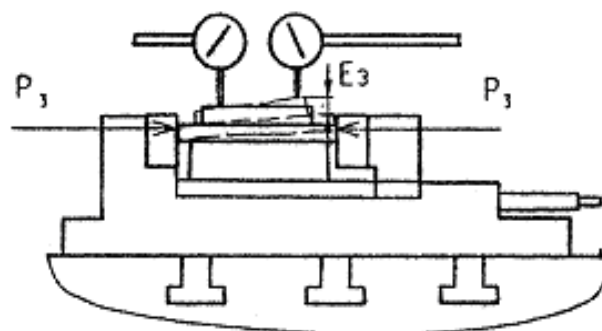


Рис. 2. Крепление в тисках

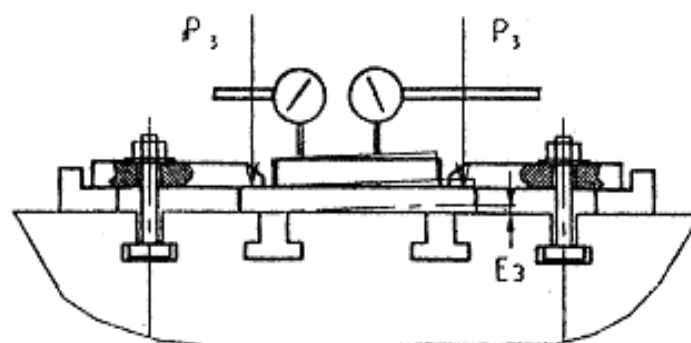


Рис. 3. Крепление струбцинами

Следует отметить, что, несмотря на уменьшение погрешности закрепления при использовании струбцин, такая схема закрепления не всегда приемлема, т.к. ухудшает доступ инструмента к обрабатываемым поверхностям.

2. При закреплении ступенчатой заготовки в трехкулачковом патроне и базировании детали по торцу рис.4, погрешность закрепления возникает вследствие, упругой деформации передней стенки патрона. Указанная деформация является следствием «перекоса» кулачка от воздействия сил, возникающих при закреплении заготовки, а также от осе-

вой деформации заготовки под действием этих же сил. Так как создаваемое усилие при закреплении заготовки не постоянно, то рассматриваемая погрешность носит случайный характер.

При закреплении заготовки в цанговом патроне (рис.5) величина E_z значительно уменьшается, поскольку ее значение определяется только осевой деформацией заготовки по действием сил, возникающих при закреплении.

Однако, закрепление в цанговом патроне не всегда возможно вследствие дискретности ряда его диаметров.

Общим условием, позволяющим уменьшить влияние погрешности закрепления на погрешность установки является стабилизация сил закрепления за счет применения пневматических, гидравлических, электромеханических и других механизированных зажимных устройств.

ПОСЛЕДОВАТЕЛЬНОСТЬ ВЫПОЛНЕНИЯ РАБОТЫ

1. На фрезерном станке:

- 1.1. Установить заготовку в тисы.
- 1.2. Наметив две точки на расстоянии 100 мм на поверхности E, подводят два индикатора и устанавливают их лимбы на «О».
- 1.3. Многократно закрепляя заготовку (50...100 раз) записывают разницу показаний индикаторов (не сдвигая индикаторы с намеченных точек).
- 1.4. Устанавливают заготовку на стол станка, повторяют п. п. 1-3.
- 1.5. Повторяют результаты замеров и заполняют табл.1 для двух случаев закрепления заготовки.
- 1.6. По данным табл.1 строят графики, в которых по осям абсцисс откладывают величину E_z , а по оси ординат их частотность.
- 1.7. Определяют среднюю величину непараллельности поверхностей E и H (рис.1) для обоих случаев закрепления.

Таблица 1

| № п/п | Разность показаний индикатора, мм | Частотность показаний индикатора | | Частотность, % | |
|-------|-----------------------------------|----------------------------------|-------------------|----------------|-------------------|
| | | тисы | струбцинный зажим | тисы | струбцинный зажим |
| 1. | 0 - 0,01 | | | | |
| 2. | 0,01 - 0,02 | | | | |
| 3. | и т.д. | | | | |

2. На токарном станке

- 2.1. Установить обрабатываемую заготовку в трехкулачковый патрон, и не закрепляя ее, плотно прижимают буртиком к торцевым поверхностям кулачков рис.4.

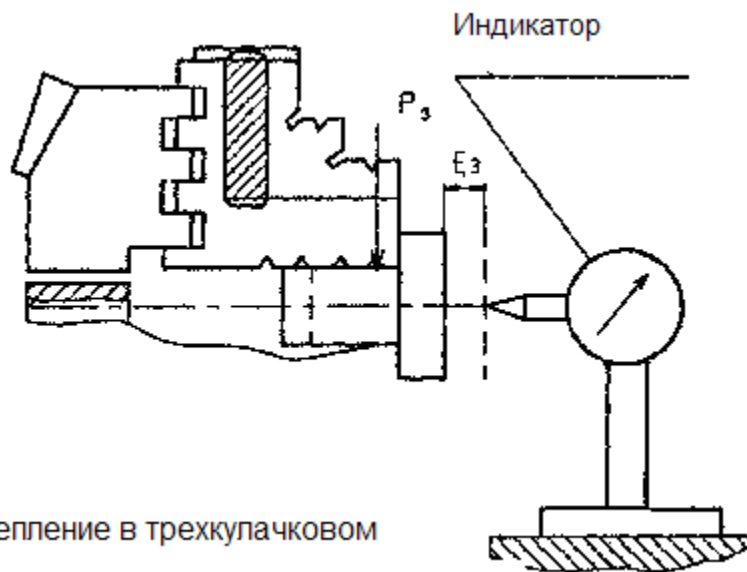


Рис.4. Крепление в трехлачковом патроне

2.2. В этом положении подводят суппорт с укрепленным в державке резцедержателя индикатором, измерительный наконечник которого должен касаться конца закрепляемой заготовки по линии центров с натягом, после чего закрепляют суппорт и устанавливают стрелку индикатора на нуль.

2.3. Многократно закрепляя заготовку (50-100 раз) при каждой ее повторной установке записывают показания индикатора фиксирующего действительную величину погрешности.

2.4. Устанавливают цанговый патрон (рис. 5) и далее повторяют п. п. 1. 2. 3.

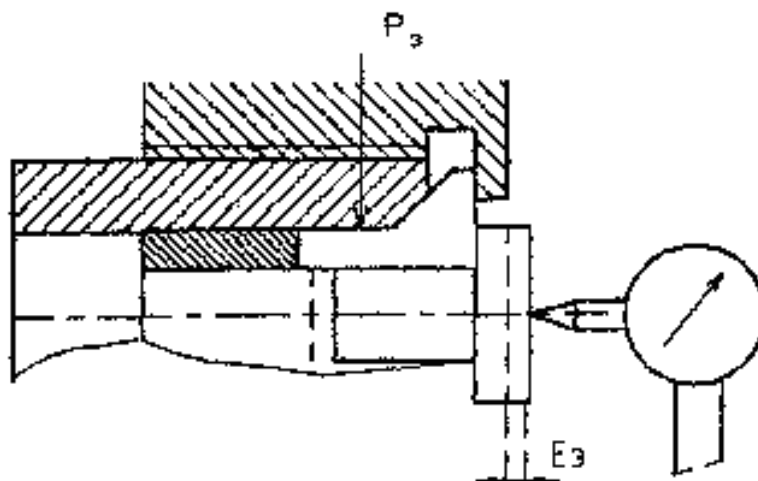


Рис. 5. Крепление в цанговом патроне

2.5. Обрабатывают результаты замеров, заполняя табл. 2 для двух случаев закрепления заготовки.

2.6. По данным таблицы 2 строят график, в котором по оси абсцисс откладывают величину осевой погрешности, а по оси ординат их

частотность.

2.7. Определяют среднюю величину погрешности закрепления.

Таблица 2

| № п/п | Показания индикатора | Частотность показания индикатора | | Частотность, % | |
|----------|-------------------------|-------------------------------------|--------------------|--------------------------|--------------------|
| | | трехкулачковый патрон | цанговой патрон | трехкулачковый патрон | цанговой патрон |
| 1. | 0-0,005 | | | | |
| 2. | 0,005-0,01 | | | | |
| 3. | 0,01-0,015 | | | | |
| 4. | и т.д. | | | | |

На основании проведенных замеров дать объяснение полученным результатам, выявив причины уменьшения погрешности закрепления при различных схемах установки заготовки.

Для обоих случаев установки заготовки на фрезерном станке' построить размерную цепь для размеров, связывающих стол станка и обрабатываемую поверхность.

ЛИТЕРАТУРА:

1. Корсаков В. С. Основы конструирования приспособлений в машиностроении М.: 1987
 2. Болотин Х. Л. и др. Станочные приспособления. 1973.
 3. Ансеров М. А. Приспособления для металлорежущих станков, 1975.
 4. Кузнецов Ю. М. Оснастка для станков с ЧПУ. М.: 1987.
 5. Горохов М. А. Проектирование и расчет приспособлений. Минск. Высшая школа. 1991.
 6. Горошкин А. К. Справочник. Приспособления для металлорежущих станков. М.: 1979.
 7. Антонюк В. Е. Справочник конструктора по расчету и проектированию саночных приспособлений. 1991.
 8. Прапович А. И. Автоматизация проектирования станочных приспособлений, М.: 1981.
 9. Новиков М. П. Основы технологии сборки машин и механизмов, 1980, 592 с.
 10. Косилова А. Г. и др. Точность обработки, заготовки и припуски в машиностроении. Справочник технолога. М.: 1976.
- Справочник технолога - машиностроителя под ред. Косиловой А. Г. и др. Т. 1-2. М., 1985.

ТЕМА 11. ОПРЕДЕЛЕНИЕ ДЕФОРМАЦИИ ЗАГОТОВОК ПОД ВОЗДЕЙСТВИЕМ ЗАЖИМНЫХ УСИЛИЙ ПРИ РАЗЛИЧНЫХ СПОСОБАХ ИХ ЗАКРЕПЛЕНИЯ В ПРИСПОСОБЛЕНИЯХ

ЦЕЛЬ РАБОТЫ

Определить влияние жесткости заготовки, величины зажимного усилия и метода закрепления заготовки на величину погрешности формы этой заготовки.

Методические указания

Закрепление тонкостенных деталей в патронах, призмах и других приспособлениях радиально направленными зажимными усилиями, применяется при сверлении, растачивании, шлифовании и других видах механической обработки.

Радиальные усилия вызывают деформации (изменения формы) заготовок. Механическая обработка таких заготовок дает правильную геометрическую форму обработанных поверхностей. Однако после снятия зажимных усилий форма обработанных поверхностей получается искаженной. Если радиальные зажимные усилия не вызывают пластических деформаций тонкостенных деталей, то необработанные поверхности, после снятия этих усилий, не меняют своей формы.

На величину погрешности формы заготовки влияют:

1. жесткость заготовки;
2. величина зажимного усилия;
3. метод закрепления заготовки.

1. Для оценки степени влияния жесткости заготовки на величину ее упругой деформации при закреплении определяется значение расчетной и фактической погрешности формы для трех колец различных размеров (табл. 19) при нагрузке $R=300$ кг применительно к одной из заданных схем закрепления (по указанию преподавателя). При этом считается, что жесткость заготовки пропорциональна ее длине.

2. Влияние величины усилия зажима R_{\max} на величину погрешности формы кольца очевидно. Необходимо построить графики зависимостей расчетной и фактической погрешности формы от усилия зажима для одной из заданных схем закрепления (по указанию преподавателя). Определить из графиков максимальное усилие зажима R_{\max} , при котором величина фактической погрешности формы кольца $\Delta\varphi$ не превышала бы величину допуска третьего класса точности для внутреннего диаметра кольца, т.е. $\Delta\varphi \leq \delta A_3$.

3. Построить форму одного из колец, деформированного усилием $R=300$ кг для заданных вариантов закрепления заготовок. Определить

расчётную и фактическую величину погрешности формы, получающуюся при закреплении усилием $R=300$ кг, и указать схему закрепления, обеспечивающую минимальное искажение формы внутренней поверхности колец.

Формулы для расчета деформаций и погрешности формы при различных схемах закрепления заготовок приведены в табл. 19.

Таблица 1

Величина прогибов при различных схемах разгрузки

| Деформации δ_{1-1} и δ_{2-2} | Схемы нагружения | | |
|------------------------------------------------------|------------------|----------|----------|
| $\Delta\varphi = 2(\delta_{1-1} + \delta_{2-2})$ | | | |
| $R=const$ | | | |
| δ_{1-1} | 0,074 C | 0,016 C | 0,006 C |
| δ_{2-2} | -0,068 C | -0,014 C | -0,005 C |
| $\Delta\varphi$ | 0,285 C | 0,060 C | 0,023 C |

Примечание:

$$C = \frac{R \cdot r^3}{E \cdot I}$$

r – средний радиус кольца, $r = \frac{D + d}{4}$ мм.

Модуль упругости для стальных колец
 $E=20000$ кг/мм²

I – момент инерции, $I = \frac{l \left(\frac{D - d}{2} \right)^3}{12}$ мм.

Для непосредственного измерения деформаций заготовок во всех случаях используется индикаторный нутромер.

При трехопорном закреплении заготовки (рис. 38) измерение деформации производится нутромером, снабженным специальной жесткой лапкой. (рис. 39).

При этом показании индикатора δ_n при измерении деформации кольца в точке 1 будут значительно больше фактической деформации кольца. Соотношение между названными величинами определяется формулой

$$\delta = \frac{\delta_n}{1 + \frac{1}{2 \cos^2 \frac{\alpha}{2}}}$$

где δ - фактическая деформация кольца в точке 1;

δ_n – показания индикатора при измерении деформированного

кольца;

α - угол призмы, в которую устанавливается заготовка.

Для других схем закрепления (рис. 40, рис. 41) измеряемая деформация равна половине размера, показываемого непосредственно индикатором нутрометра, оснащенного нормальным измерительным наконечником.

Наибольшая величина упругой деформации колец не должна превышать 0,2 мм во избежание остаточной деформации. Измерение деформации заготовок следует производить только в зажатом состоянии при неизменяемой нагрузке. Точность измерения деформаций – 0,01 мм. Перед началом каждого опыта следует определить начальную деформацию заготовки, величина которой не должна быть больше – 0,01 мм.

Для измерения случайной ошибки измерение деформации производится в трех или четырех точках на длине заготовки, затем определяется средняя арифметическая величина замеренной деформации.

Фактическая погрешность формы заготовки при различных способах закрепления определяется по формуле

$$\Delta\varphi = 2(|\delta_1| + |\delta_2|) \text{ мм,}$$

где $|\delta_1|$ - абсолютная величина наибольшего прогиба кольца в мм;

$|\delta_2|$ - абсолютная величина наибольшего выпучивания кольца в мм, или, иначе, фактическая погрешность формы заготовки равна разности диаметров окружностей, описанной вокруг наиболее выпученных точек внутренней поверхности контура и вписанной в наименьший размер того же контура деформированной заготовки 9 показано на рис. 40).

Для закрепления заготовок по схемам, приведенным на рис.38, 40, 41 и их деформирования используется гидравлическая месдоза на 1000 кг с набором сменных установочных деталей. Интервал нагружения – 50 кг.

Порядок выполнения работы

1. Измерить первоначальную деформацию заготовки № 1. Установить заготовку в приспособлении и зажать ее с усилием $R=300$ кг.
2. Измерить наибольший прогиб и выпучивание заготовки. Определить фактическую погрешность формы.
3. Определить величину растущей погрешности формы заготовки, деформированной усилием зажима $R=300$ кг.
4. Повторить п.1, 2, 3 для заготовок № 2,3.
5. Построить график зависимости фактической погрешности формы от жесткости заготовки.

6. Повторить пункты 1, 2, 3 для одной из заготовок, но по всем трем схемам крепления.
 7. Построить форму внутренних поверхностей заготовок, деформированных усилием $R=300$ кг, при всех трех схемах крепления и найти схему крепления, на которой получается наименьшая погрешность формы.
 8. Измерить первоначальную деформацию одной из заготовок и установить заготовку в приспособление по одной из схем крепления.
 9. Зажать заготовку в приспособлении с усилием $R=50$ кг и определить получающуюся расчетную и фактическую погрешность формы внутренней поверхности заготовки.
 10. Увеличить усилие зажима до 100, 150, 200 и т.д. через 50 кг определить для каждого нагружения расчетную и фактическую погрешность формы.
 11. Построить график зависимости расчетной и фактической погрешности формы от величины зажимного усилия.
 12. На основе анализа полученных графиков $\Delta\varphi = f_2(R)$ выбрать тип зажимного устройства в соответствии с допускаемой погрешностью формы, равной 0,5 допуска на внутренний диаметр заготовки по третьему классу точности.
- Все расчеты и замеры сводить в таблицу.

Содержание отчета

1. Наименование работы.
2. Данные об измерительных приборах и приспособлениях: гидравлическая месдоза, нутромер индикаторный.

ТЕМА 12. ПРОВЕРКА ГЕОМЕТРИЧЕСКОЙ ТОЧНОСТИ ФРЕЗЕРНОГО СТАНКА

ЦЕЛЬ РАБОТЫ

Определение геометрической точности фрезерного станка путем замера идеальности взаиморасположения направляющих станка, а также обнаружения погрешностей самих направляющих.

Общие сведения

Одной из причин появления погрешностей механической обработки является неточность станков. Погрешности, допущенные в размерах и форме основных деталей станков и их взаимном расположении (плоскостность, цилиндричность, параллельность и перпендикулярность осей, соосность), называется геометрическими погрешностями станка.

Величины этих погрешностей определяется путем проверки станка в ненагруженном состоянии при неподвижном положении его частей и при медленном перемещении их от руки. В соответствии с требованиями к точности обработки изделий на металлорежущих станках ГОСТ 18097-93 устанавливает 5 классов точности станков: нормальной, повышенной, высокой, особовысокой точности и особоточные. Сокращенно обозначают Н, П, В, А, С. Для каждого класса существуют допустимые отклонения на геометрические параметры станка. Полная проверка станка на соответствие нормам точности предусматривает измерение геометрической точности, кинематической точности станка, точности и шероховатости обработанных образцов.

Материальное обеспечение.

1. Вертикальный консольно-фрезерный станок.
2. Индикатор часового типа.
3. Штангенциркуль.
4. Магнитная стойка для индикатора.
5. Линейка.

Основное назначение фрезерных станков.

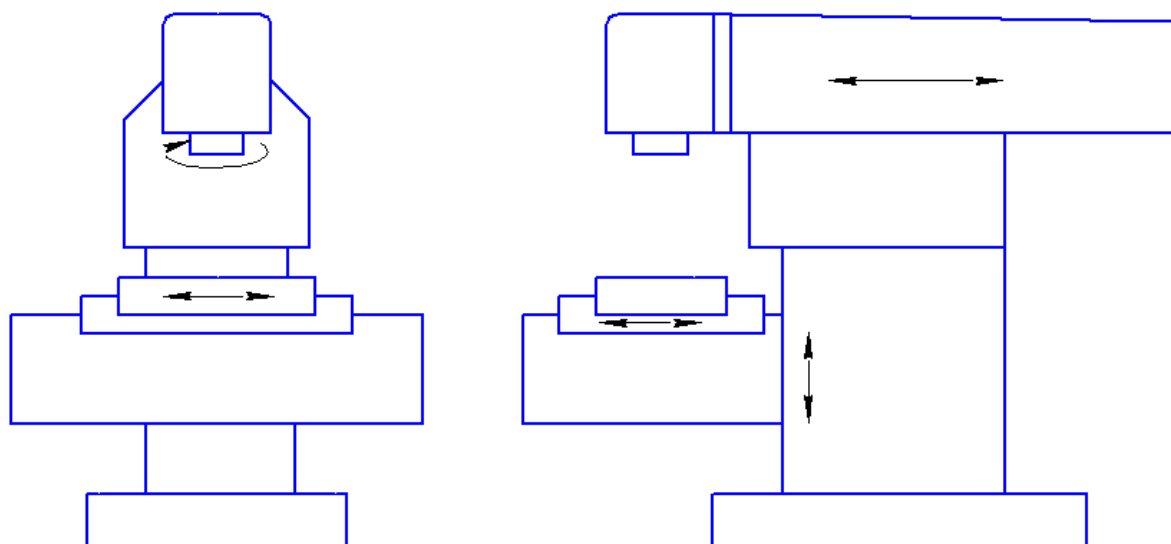
Фрезерные станки предназначены для обработки плоских и фасонных поверхностей с помощью фрез – многолезвийных инструментов с режущими кромками, расположенными на поверхности тела вращения или на его торце.

Основным конструктивным отличием консольно – фрезерных станков является наличие консоли, перемещающееся в вертикальном

направлении по направляющим станины. На консоли выполнены горизонтальные направляющие, по которым движутся салазки, несущие стол, на которые закрепляют заготовку.

Вертикальный консольно-фрезерный станок имеет вертикально расположенную шпиндельную головку, которая может поворачиваться в вертикальной плоскости.

Схема вертикального консольно-фрезерного станка.



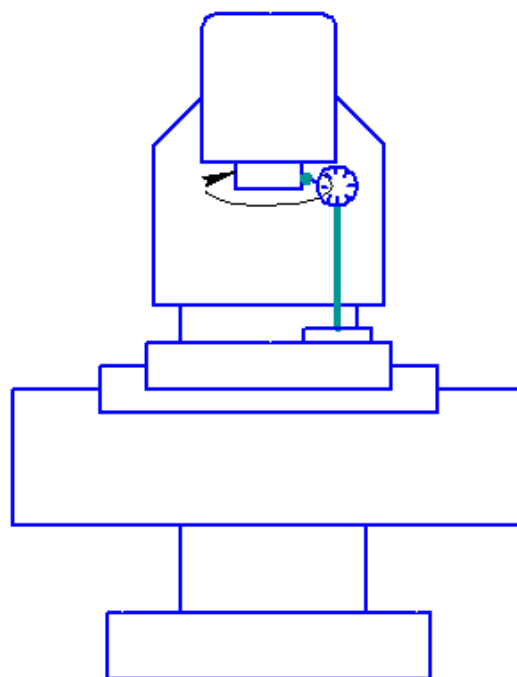
Методы проверки точности станка.

Радиальное биение поверхности шпинделя

Индикатор устанавливается так, чтобы его мерительный штифт касался посадочной поверхности шпинделя и был перпендикулярен к ней в середине. Шпиндель приводится во вращение.

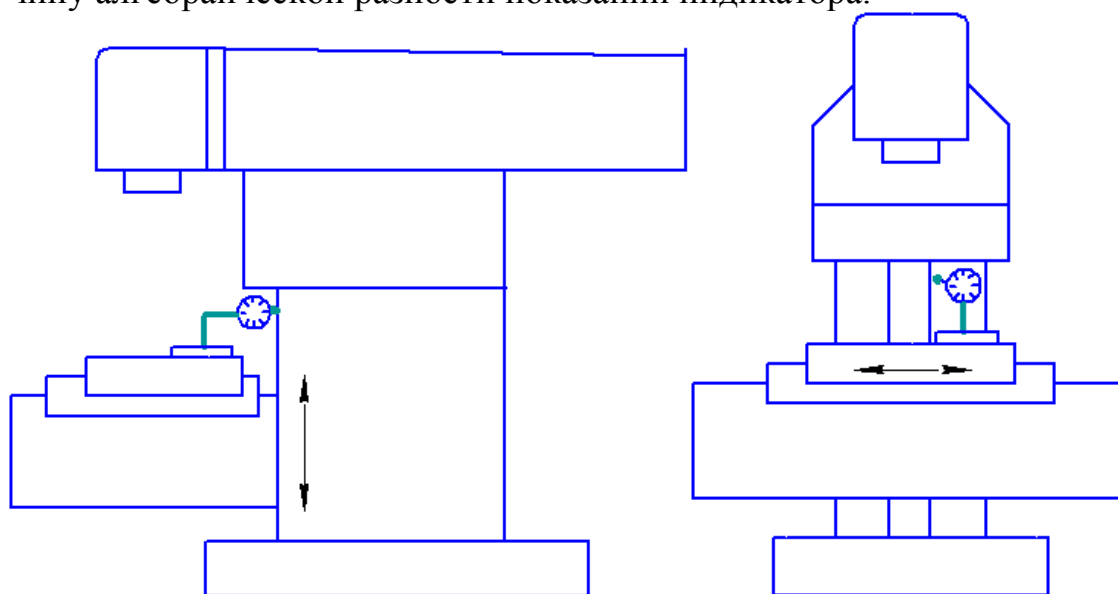
Перпендикулярность стола к направляющим станины

Индикатор закрепить на поверхности стола так, чтобы его измерительный наконечник касался направляющих станины и был перпендикулярен к ним.



Стол перемещать на всю длину хода.

Отклонения от прямолинейности определять как наибольшую величину алгебраической разности показаний индикатора.



Проверка уровня положения стола

На каждой рабочей поверхности стола по различным направлениям установить поверочную линейку, как указано в предыдущей проверке. Правильность формы профиля поверхности определяется по величине просвета между линейкой и поверхностью стола при помощи плоскопараллельных концевых мер длины и шупа.



Величина уклона:

$$i = 100 \frac{x}{l} \pm mc, \text{ мм/м};$$

где x – толщина подложного щупа, мм;

l – длина подошвы уровня, мм;

n – число делений, на которые положение пузырька не совпало с нулевым делением подкладывания щупа;

c – цена деления уровня.

Полученные результаты:

| Уровень положения стола | | | |
|--------------------------------------------------------|------|-----------------------|------|
| Поперечное | | Продольное со станины | |
| 0,56 | 1,43 | 1,38 | 1,28 |
| 0,55 | 1,28 | 1,32 | 1,3 |
| 0,56 | 1,3 | 1,34 | 1,27 |
| Перпендикулярность стола к направляющим станины | | | |
| Поперечное (мм.) | | Продольное (мм.) | |
| 0,2 | | 0,5 | |
| Радиальное биение шпинделя – 0,01 мм. | | | |

ВОПРОСЫ ДЛЯ САМОКОНТРОЛЯ

1. Каким образом определяется погрешность формы деталей, обрабатываемых на фрезерном станке ?
2. Привести погрешности формы и взаиморасположения поверхностей, которые копируют геометрические погрешности станка

СПИСОК ЛИТЕРАТУРЫ

Надёжность и диагностика технологических систем: Учебник / В.А. Синопальников, С.Н. Григорьев. – М.: Высш. шк., 2005. – 343 с.: ил.

ТЕМА 13. ПРОВЕРКА ТОЧНОСТИ СВЕРЛИЛЬНОГО СТАНКА

ЦЕЛЬ РАБОТЫ

Ознакомление студентов с методикой экспериментального определения точности вертикально-сверлильного станка. Закрепление знаний по курсу «Металлорежущие станки».

ПОРЯДОК ПРОВЕДЕНИЯ РАБОТЫ

1. При подготовке к лабораторной работе студенты должны изучить по литературе следующие вопросы:
 - а) способы образования поверхностей на станках сверлильной группы;
 - б) назначение станка;
 - в) конструкцию станка;
 - г) кинематическую схему;
 - д) технологические возможности станка;
 - е) способы установки деталей на станке;
2. Изучить порядок и методику проведения экспериментов.
3. Провести опыты по проверке станка на геометрическую точность.
4. Результаты опытов сравнить с нормами точности по ГОСТ 18097-93 и сделать вывод о точности проверяемого станка.
5. Составить отчёт.

ОБЩИЕ СВЕДЕНИЯ

Одной из причин появления погрешностей механической обработки является неточность станков. Погрешности, допущенные в размерах и форме основных деталей станков и их взаимном расположении (плоскостность, цилиндричность, параллельность и перпендикулярность осей, соосность), называется геометрическими погрешностями станка.

Величины этих погрешностей определяется путем проверки станка в ненагруженном состоянии при неподвижном положении его частей и при медленном перемещении их от руки. В соответствии с требованиями к точности обработки изделий на металлорежущих станках ГОСТ 18097-93 устанавливает 5 классов точности станков: нормальной, повышенной, высокой, особовысокой точности и особоточные. Сокращенно обозначают Н, П, В, А, С. Для каждого класса существуют допустимые отклонения на геометрические параметры станка. Полная проверка станка на соответствие нормам точности предусматривает измерение геометрической точности, кинематической точности станка, точности и шероховатости обработанных образцов.

МАТЕРИАЛЬНОЕ ОБЕСПЕЧЕНИЕ

1. Вертикально-сверлильный станок модели.
2. Индикатор с ценой деления 0,01 мм.
3. Микрометр.
4. Универсальная стойка для индикатора.

Основное назначение сверлильных станков

Основное назначение сверлильных станков - обработка отверстий в заготовках. Сверлением получают сквозные и несквозные (глухие) отверстия в сплошном материале и обрабатывают предварительно полученные отверстия в целях увеличения их размеров, повышения точности и снижения шероховатости поверхности.

Сверлением осуществляют при сочетании вращательного движения инструмента вокруг своей оси- главного движения резания и его поступательного движения вдоль оси- движения подачи. Оба движения на сверлильном станке, как правило, сообщают инструменту.

Схема настольно-сверлильного станка

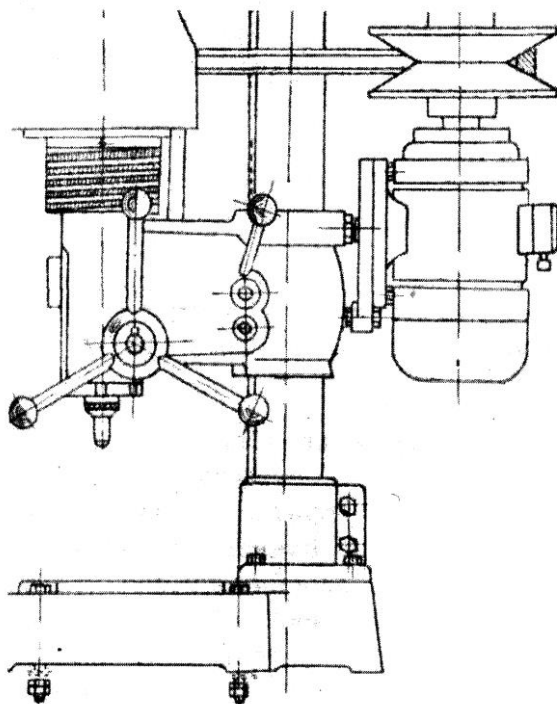


Рис. 1.

Основные данные станка

| | |
|--------------------------------------------------------|-----|
| Максимальный диаметр сверления, мм | 12 |
| Максимальный ход шпинделя, мм | 100 |
| Вылет шпинделя, мм | 160 |
| Максимальное расстояние от конца шпинделя до стола, мм | 400 |

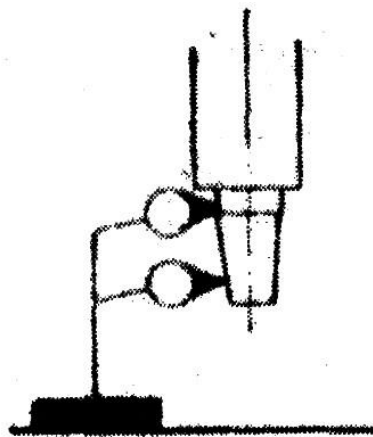
| | |
|-----------------------------------------|----------|
| Рабочая поверхность стола, мм | 280×250 |
| Конус под патрон зажима инструмента | Морзе 2В |
| Пределы чисел оборотов шпинделя | 700-4000 |
| Электродвигатель | ДПТ 22-4 |
| Переключатель ПМ № 0,5 кВт.п.140 об/мин | ПНВ-30 |

Нормы и методы проверки точности станка

Проверка 1

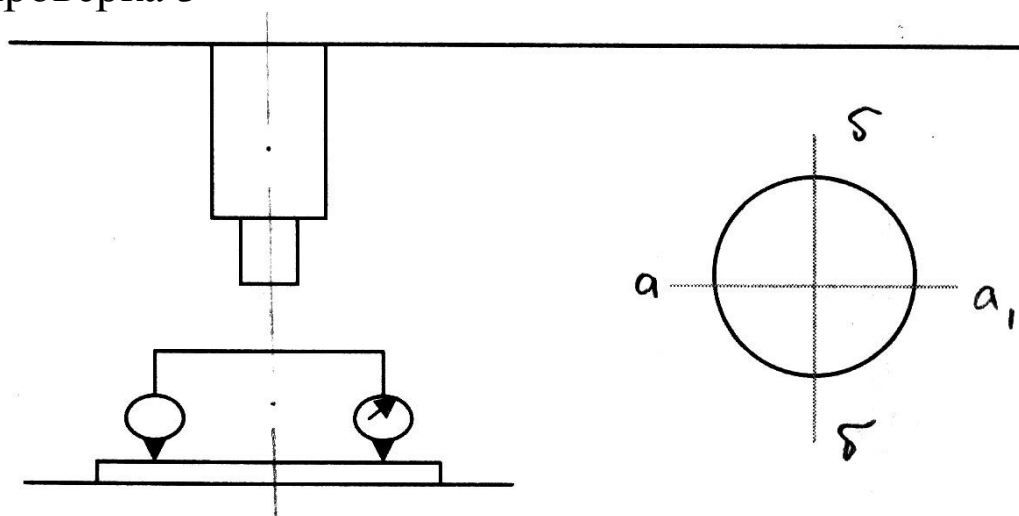
| Что проверяется | Метод проверки | Допуск, мм | Факт. откл., мм |
|-----------------------------------------|----------------------------------------------------------------------------------------------------------------------------------------------------------------------------------------------------------------------------------|--------------------------------------------------------------------|-----------------|
| Плоскостность рабочей поверхности стола | На рабочей поверхности по различным направлениям устанавливаются две измерительные плитки. На плитке поверочной гранью кладется линейка. Щупом проверяется просвет между поверочной гранью линейки и рабочей поверхностью стола. | 0,03 на всей рабочей поверхности стола (выпуклость не допускается) | 0,03 |

Проверка 2



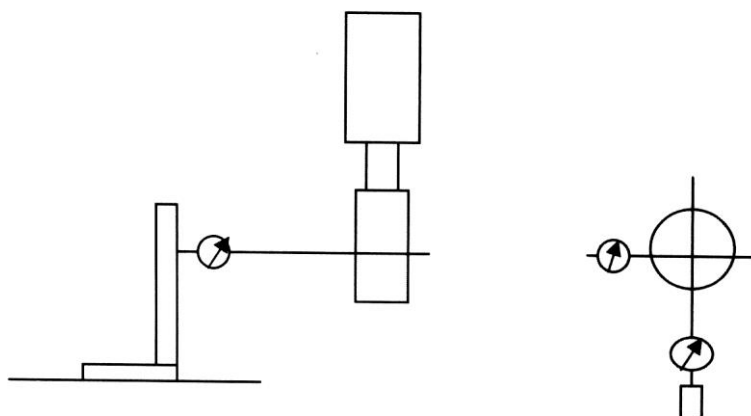
| Что проверяется | Метод проверки | Допуск, мм | Факт. откл., мм |
|-------------------------------------------------------|----------------------------------------------------------------------------------------------------------------------------------------------------------------------------|------------|-----------------|
| Радиальное биение поверхности шпинделя под инструмент | Индикатор устанавливается так, чтобы его измерительный штифт касался посадочной поверхности шпинделя и был перпендикулярен ей в середине. Шпиндель приводится во вращение. | 0,02 | 0,03 |

Проверка 3



| Что проверяется | Метод проверки | Допуск, мм | Факт. откл., мм |
|-------------------------------------------------------------|-----------------------------------------------------------------------------------------------------------------------------------------------------------------------------------------------------------------------------------------------------------------------------------------------------------|----------------------------------------------------------------------------------------------------------------------|-----------------|
| Перпендикулярность оси шпинделя к рабочей поверхности стола | На конус шпинделя одевается оправка. На оправке укрепляется индикатор так, чтобы его штифт касался верхней линейки, установленной на столе. | а) 0,05 на диаметре 200 мм (нижний конец шпинделя может отклониться только к колонке); б) 0,04 на диаметре 200 мм | 0,05 |
| | а) в продольной плоскости б) в поперечной плоскости Шпиндель поворачивается на 180° . Погрешность определяется разностью показаний индикатора в точках а и а₁ или б и б₁ , отнесенной к диаметру окружности, описанной штифтом индикатора. | | 0,04 |

Проверка 4



| Что проверяется | Метод проверки | Допуск, мм | Факт. откл., мм |
|----------------------------------------------------------------------------|------------------------------------------------------------------------------------------------------------------------------------------------------------------------------------------------------------------------------------------------------------|---------------------------------------------------------|-----------------|
| Перпендикулярность перемещения гильзы шпинделя к рабочей поверхности стола | На шпинделе укрепляется индикатор так, чтобы его материальный штифт касался поперочной грани угольника установленного на рабочей поверхности стола при вдвинутом положении гильзы. Гильза шпинделя перемещается на всю длину хода. Измерения производятся: | а) 0,03 на длине 100 мм в продольной плоскости | 0,03 |
| | | нижний конец гильзы может отклониться только к колонке; | |
| | б) в поперочной плоскости станка. | б) 0,04 на длине 100 мм | 0,04 |

Заключение

На основании осмотра станка и проведенных испытаний станок признают годным либо негодным к эксплуатации.

Учебное издание

ТЕХНИЧЕСКОЕ ОБЕСПЕЧЕНИЕ КАЧЕСТВА И НАДЕЖНОСТИ ТЕХНОЛОГИЧЕСКИХ СИСТЕМ

Методические указания к выполнению практических работ по курсу «Техническое обеспечение качества и надежности технологических систем» для магистрантов II курса, обучающихся по направлению 151900 «Конструкторско-технологическое обеспечение машиностроительных производств»

Составители

ГАВРИЛИН Алексей Николаевич
МОЙЗЕС Борис Борисович
ЧЕРКАСОВ Александр Иванович

**Отпечатано в Издательстве ТПУ в полном соответствии
с качеством предоставленного оригинал-макета**

Подписано к печати 00.00.2013. Формат 60x84/16. Бумага «Снегурочка».


Печать XEROX. Усл. печ. л. 9,01. Уч.-изд. л. 8,16.

Заказ 000-13. Тираж 100 экз.



Национальный исследовательский Томский политехнический университет
Система менеджмента качества
Издательства Томского политехнического университета сертифицирована
NATIONAL QUALITY ASSURANCE по стандарту BS EN ISO 9001:2008



ИЗДАТЕЛЬСТВО  **ТПУ**. 634050, г. Томск, пр. Ленина, 30
Тел./факс: 8(3822)56-35-35, www.tpu.ru