

Министерство образования и науки Российской Федерации
Федеральное агентство по образованию
Государственное образовательное учреждение высшего профессионального образования
«Национальный исследовательский Томский политехнический университет»

«УТВЕРЖДАЮ»

« ____ » _____ 2010 г.

**ОПРЕДЕЛЕНИЕ ПОГРЕШНОСТИ ЗАКРЕПЛЕНИЯ ЗАГОТОВКИ В
ПРИСПОСОБЛЕНИЯХ РАЗЛИЧНОГО ТИПА**

Методические указания к выполнению лабораторной работы
по дисциплине «ОСНАСТКА
ТЕХНОЛОГИЧЕСКОГО ОБОРУДОВАНИЯ» для
студентов специальности 150700
«Машиностроение» очной формы обучения

Томск 2010

УДК 621.81.002

Методические указания к выполнению лабораторной работы
по дисциплине «ОСНАСТКА
ТЕХНОЛОГИЧЕСКОГО ОБОРУДОВАНИЯ» для
студентов специальности 150700
«Машиностроение» очной формы обучения

- Томск: Изд. ТПУ, 2008. – 8 с.

Составители: Гаврилин А.Н., Пушкаренко А.Б.

Рецензент: Гольдшмидт М.Г.

Методические указания рассмотрены и рекомендованы к изданию
методическим семинаром кафедры «Автоматизация и роботизация в
машиностроении» «__» _____ 2010 г.

Зав. кафедрой «АРМ»,
К.т.н., доцент

/Буханченко С. Е./

ЦЕЛЬ РАБОТЫ

Определение среднего значения погрешности закрепления при установке заготовки:

- в ручных тисках и ручном струбцинном зажиме;
- в трехкулачковом и цанговом патроне.

ОБЩИЕ СВЕДЕНИЯ

Для обеспечения требуемой точности обработки, на каждой технологической операции заготовке должно быть придано определенное положение относительно режущего инструмента (осуществлено базирование) и в этом положении она должна быть надежно закреплена. Однако при базировании заготовки и при ее закреплении возникает погрешность установки (E_y), которую можно определить как:

$$E_y = E_b + E_p + E_z$$

где: E_b - погрешность базирования, появляющаяся при несовпадении измерительной и технологической базы;

E_p - погрешность приспособления, обусловленная неточностью его установки на станок;

E_z - погрешность закрепления, проявляющаяся вследствие деформации элементов контактирующих поверхностей приспособления и заготовки при приложении сил закрепления.

Для сведения к минимуму погрешности установки необходимо выявить причины возникновения каждой из ее составляющих, уметь их рассчитывать и по возможности устранять. Поэтому, вопросы выбора правильной схемы базирования и закрепления заготовки, а также рационального места приложения сил зажима являются основными для конструктора по оснастке.

1. Так, при установке плоской заготовки (рис.1) в тисках (рис.2) при обработке поверхности E и выдерживании размера $A+T_a$ возникает погрешность закрепления, вследствие неперпендикулярности торцов заготовки поверхности H , выступающей в качестве технологической базы для размера A , и нарушений правил по выбору места приложения силы зажима.

В случае закрепления подобной заготовки при помощи струбцин рис. 3, погрешность закрепления при получении размера A . можно значительно снизить. Уменьшение E_z в этом приспособлении обусловлено соблюдением правил по выбору места приложения силы зажима.

Следует отметить, что, несмотря на уменьшение погрешности закрепления при использовании струбцин, такая схема закрепления не всегда приемлема, т.к. ухудшает доступ инструмента к обрабатываемым поверхностям.

2. При закреплении ступенчатой заготовки в трехкулачковом патроне и базировании детали по торцу рис.4, погрешность закрепления возникает вследствие, упругой деформации передней стенки патрона. Указанная деформация является следствием «перекоса» кулачка от воздействия сил,

возникающих при закреплении заготовки, а также от осевой деформации заготовки под действием этих же сил. Так как создаваемое усилие при закреплении заготовки не постоянно, то рассматриваемая погрешность носит случайный характер.

При закреплении заготовки в цанговом патроне (рис.5) величина E_z значительно уменьшается, поскольку ее значение определяется только осевой деформацией заготовки по действием сил, возникающих при закреплении.

Однако, закрепление в цанговом патроне не всегда возможно вследствие дискретности ряда его диаметров.

Общим условием, позволяющим уменьшить влияние погрешности закрепления на погрешность установки является стабилизация сил закрепления за счет применения пневматических, гидравлических, электромеханических и других механизированных зажимных устройств.

ПОСЛЕДОВАТЕЛЬНОСТЬ ВЫПОЛНЕНИЯ РАБОТЫ

1. На фрезерном станке:

- 1.1. Установить заготовку в тисы.
- 1.2. Наметив две точки на расстоянии 100 мм на поверхности E, подводят два индикатора и устанавливают их лимбы на «О».
- 1.3. Многократно закрепляя заготовку (50...100 раз) записывают разницу показаний индикаторов (не сдвигая индикаторы с намеченных точек).
- 1.4. Устанавливают заготовку на стол станка и повторяют п. п. 1-3.
- 1.5. Повторяют результаты замеров и заполняют табл.1 для двух случаев закрепления заготовки.
- 1.6. По данным табл.1 строят графики, в которых по осям абсцисс откладывают величину E_z , а по оси ординат их частотность.
- 1.7. Определяют среднюю величину непараллельности поверхностей E и H (рис.1) для обоих случаев закрепления.

Таблица 1

№ п/п	Разность показаний индикатора, мм	Частотность показаний индикатора		Частотность, %	
		тисы	струбцинный зажим	тисы	струбцинный зажим
1.	0 - 0,01				
2.	0,01 - 0,02				
3.	и т.д.				

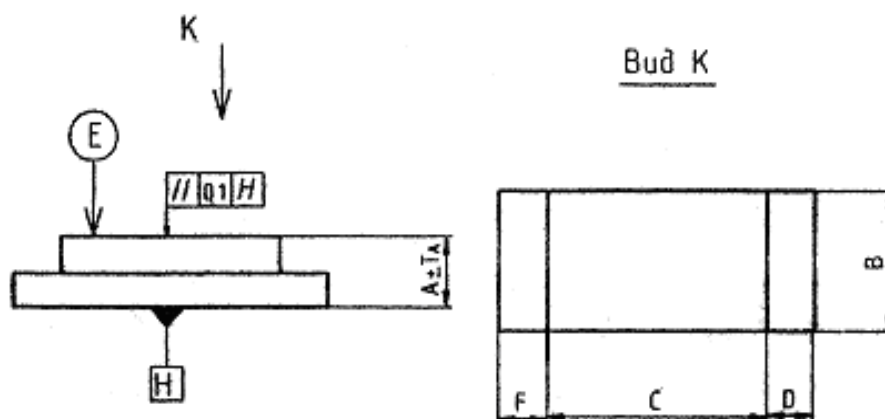


Рис.1. Заготовка

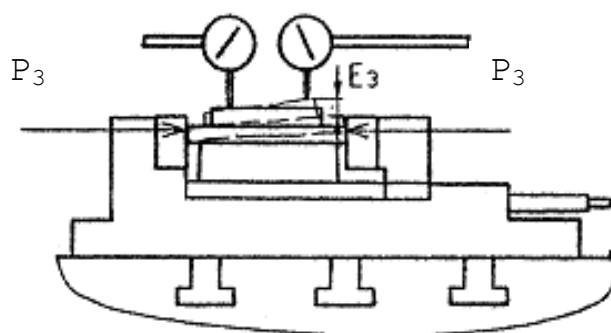


Рис.2. Крепление в тисах

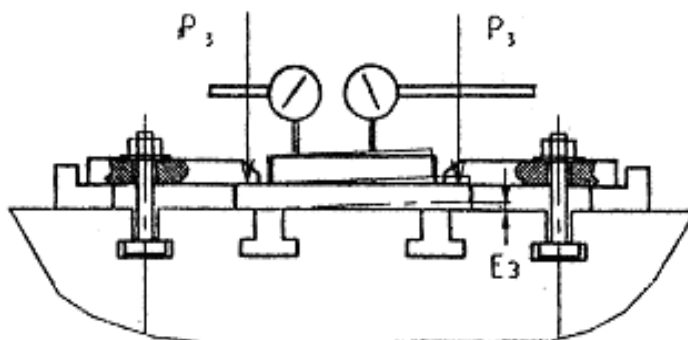


Рис.3. Крепление струбцинами

2. На токарном станке

2.1. Установить обрабатываемую заготовку в трехкулачковый патрон, и не закрепляя ее, плотно прижимают буртиком к торцевым поверхностям кулачков рис.4.

2.2. В этом положении подводят суппорт с укрепленным в державке резцедержателя индикатором, измерительный наконечник которого должен касаться конца закрепляемой заготовки по линии центров с натягом, после чего закрепляют суппорт и устанавливают стрелку индикатора на нуль.

2.3. Многократно закрепляя заготовку (50-100 раз) при каждой ее повторной установке записывают показания индикатора фиксирующего действительную величину погрешности.

2.4. Устанавливают цанговый патрон и далее повторяют п. п. 1. 2. 3.

2.5. Обрабатывают результаты замеров, заполняя табл. 2 для двух случаев закрепления заготовки.

2.6. По данным таблицы 2 строят график, в котором по оси абсцисс откладывают величину осевой погрешности, а по оси ординат их частотность.

2.7. Определяют среднюю величину погрешности закрепления.

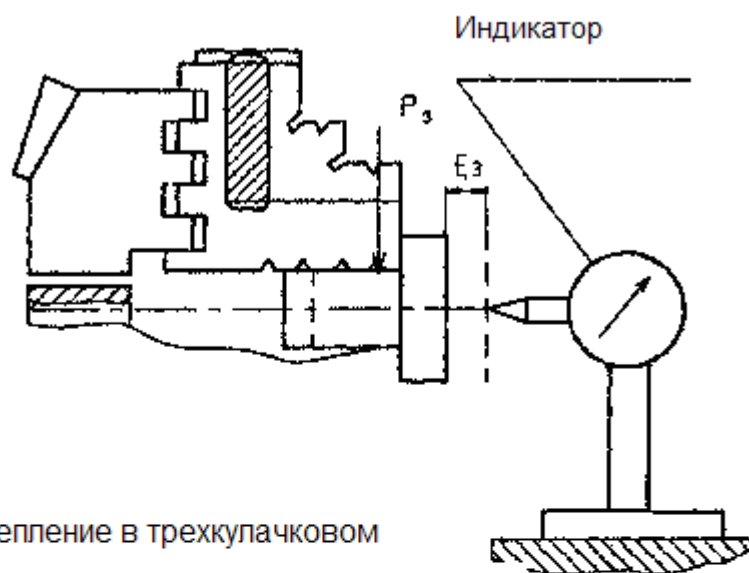


Рис.4. Крепление в трехкулачковом патроне

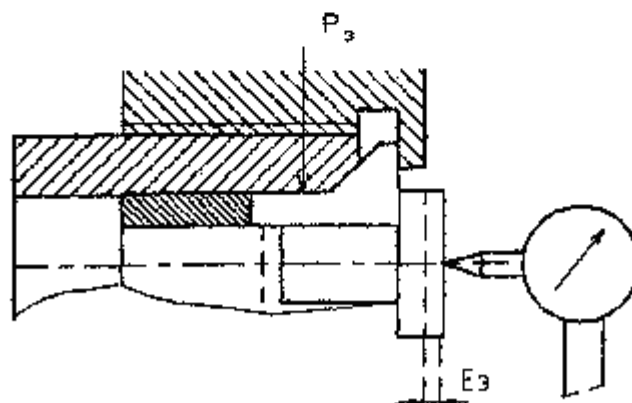


Рис.5. Крепление в цанговом патроне

Таблица 2

№ п/п	Показания индикатора	Частотность показания индикатора		Частотность, %	
		трехкулачковый патрон	цанговой патрон	трехкулачковый патрон	цанговой патрон
1.	0-0,005				
2.	0,005-0,01				
3.	0,01-0,015				
4.	и т.д.				

На основании проведенных замеров дать объяснение полученным результатам, выявив причины уменьшения погрешности закрепления при различных схемах установки заготовки.

Для обоих случаев установки заготовки на фрезерном станке' построить размерную цепь для размеров, связывающих стол станка и обрабатываемую поверхность.

ЛИТЕРАТУРА:

ОСНОВНАЯ:

1. Корсаков В. С. Основы конструирования приспособлений в машиностроении М.: 1987
2. Болотин Х. Л. и др. Станочные приспособления. 1973.
3. Ансеров М. А. Приспособления для металлорежущих станков, 1975.
4. Кузнецов Ю. М. Оснастка для станков с ЧПУ. М.: 1987.
5. Горохов М. А. Проектирование и расчет приспособлений. Минск. Высшая школа. 1991.

ДОПОЛНИТЕЛЬНАЯ:

1. Горошкин А. К. Справочник. Приспособления для металлорежущих станков. М.: 1979.
2. Антонюк В. Е. Справочник конструктора по расчету и проектированию саночных приспособлений. 1991.
3. Прапович А. И. Автоматизация проектирования станочных приспособлений, М.: 1981.
4. Новиков М. П. Основы технологии сборки машин и механизмов, 1980, 592 с.
5. Косилова А. Г. и др. Точность обработки, заготовки и припуски в машиностроении. Справочник технолога. М.: 1976.
6. Справочник технолога - машиностроителя под ред. Косиловой А. Г. и др. Т. 1-2. М., 1985.

Определение погрешности закрепления заготовки в приспособлениях различного типа.

Методические указания

Составители: Алексей Николаевич Гаврилин;
Алексей Борисович Пушкаренко

Подписано к печати

Формат 60X84/16. Бумага

Плоская печать. Усл. - печ. л. Уч. - изд. л.

Тираж 100 экз. Заказ № .

Издательство ТПУ. 634050. г. Томск, пр. Ленина, 30.