

**ФЕДЕРАЛЬНОЕ АГЕНТСТВО ПО ОБРАЗОВАНИЮ**

Государственное образовательное учреждение высшего профессионального образования

**«Томский политехнический университет»**

---

**Г.Н. Климова, А.В. Кабышев**

**ЭЛЕМЕНТЫ ЭНЕРГОСБЕРЕЖЕНИЯ  
В ЭЛЕКТРОСНАБЖЕНИИ  
ПРОМЫШЛЕННЫХ ПРЕДПРИЯТИЙ**

Учебное пособие

Издательство  
Томского политехнического университета  
2008

ББК 31.19–я73  
УДК 620.9:658.5(075.8)  
К492

**Климова Г.Н.**

К492      Элементы энергосбережения в электроснабжении промышленных предприятий: учебное пособие/ Г.Н. Климова, А.В. Кабышев. – Томск: Изд-во Томского политехнического университета, 2008. – с.

Содержатся основные положения, необходимые для выполнения курсового и отдельных разделов дипломного проекта по электроснабжению объектов. В пособии рассмотрены теоретические вопросы и даны методические указания по технико-экономическому обоснованию выбора устройств компенсации реактивной мощности и напряжения питающей линии главной понизительной подстанции (ГПП) промышленного предприятия. Выбор числа и мощности трансформаторов ГПП изложен с учетом их систематических и аварийных перегрузок, надежности электроснабжения, снижения потерь электрической энергии. Даны примеры расчетов и пояснения к тем разделам проекта, которые вызывают наибольшие затруднения студентов.

Предназначено для студентов специальности 140211 – “Электроснабжение” и студентов направления 140200 – “Электроэнергетика” (магистерские программы “Оптимизация развивающихся систем электроснабжения” и “Возобновляемые источники энергии”).

ББК 31.19–я73  
УДК 620.9:658.5(075.8)

Рекомендовано к печати Редакционно-издательским советом  
Томского политехнического университета

*Рецензенты*

Директор Регионального Центра управления энергосбережением  
Томской области  
*М.И. Яворский*

Технический директор ОАО «Томский электроламповый завод»,  
г. Томск  
*А.И. Прудников*

© Томский политехнический университет, 2008  
© Оформление. Издательство Томского политехнического университета, 2008  
© Г.Н. Климова, А.В. Кабышев, 2008



## ОГЛАВЛЕНИЕ

ВВЕДЕНИЕ .....	6
ГЛАВА 1. Задания к технико-экономическому обоснованию выбора компенсирующих устройств и напряжения питающей линии ГПП завода .....	10
1.1. Данные для выполнения курсового проекта .....	10
1.2. Характерные суточные графики нагрузок предприятий различных отраслей промышленности .....	11
ГЛАВА 2. Техничко-экономическое сопоставление вариантов системы электроснабжения .....	15
2.1. Условия сопоставимости вариантов .....	15
2.2. Сравнительная эффективность вариантов развития системы электроснабжения предприятия .....	16
2.2.1 Капитальные вложения .....	17
2.2.2. Эксплуатационные издержки .....	19
2.2.3. Тариф на электроэнергию .....	20
2.3. Показатели финансово-экономической эффективности проекта .....	24
2.3.1. Простые методы оценки экономической эффективности инвестиций ..	24
2.3.2. Интегральные критерии оценки экономической эффективности инвестиций .....	26
2.4. Методика оценки экономической эффективности выбора электротехнического оборудования .....	29
2.4.1. Первый этап: расчет общих затрат.....	29
2.4.2. Второй этап: сопоставление денежных потоков .....	30
2.4.3. Третий этап: оценка сравнительной эффективности .....	31
2.5. Себестоимость передачи и распределения электроэнергии.....	33
2.6. Техничко-экономические показатели энергетического объекта промышленного предприятия .....	35
2.6.1. Полезный отпуск тепловой энергии .....	36
2.6.2. Выработка и отпуск электрической энергии.....	37
2.6.3. Годовой расход условного топлива котлами .....	37
2.6.4. Коэффициент использования топлива.....	37
2.6.5. Определение себестоимости энергии ТЭЦ .....	38
2.6.6. Расчет эффективности проекта.....	40
ГЛАВА 3. Обоснование схемы внешнего электроснабжения предприятия и приемной понижающей подстанции .....	44
3.1. Выбор напряжения питающей линии ГПП предприятия .....	44
3.2. Трансформаторные подстанции предприятий.....	45
3.2.1. Назначение и классификация подстанций .....	45
3.2.2. Схемы главных подстанций предприятий.....	47
3.2.3. Открытые распределительные устройства на подстанциях .....	51
3.2.4. Закрытые распределительные устройства.....	55
3.2.5. Выбор числа трансформаторов .....	56
3.2.6. Выбор конструктивного исполнения трансформаторов.....	57
3.2.7. Выбор способа регулирования вторичного напряжения трансформаторов .....	58
3.2.8. Выбор группы и схемы соединения обмоток трансформаторов.....	59
3.3. Расчет по суточному графику электрических нагрузок предприятия средней и максимальной нагрузок.....	60
3.4. Составление схемы внешнего электроснабжения предприятия .....	63

3.5. Выбор трансформаторов ГПП по графику нагрузки .....	64
3.6. Выбор сечения линии, питающей ГПП .....	72
3.7. Определение суммарных приведенных затрат на сооружение воздушных линий электропередачи .....	75
3.8. Определение суммарных приведенных затрат на установку силового оборудования .....	76
3.9. Экономический режим работы трансформаторов .....	81
3.10. Распределение нагрузок между параллельно работающими трансформаторами .....	92
3.11. Учет надежности при выборе мощности трансформаторов подстанций..	94
3.11.1. Оценка ущерба при перерывах и ограничениях электроснабжения потребителей .....	94
3.11.2. Выбор мощности трансформаторов понижающей подстанции .....	98
ГЛАВА 4. Влияние тарифов на режимы электропотребления .....	104
4.1. Основные виды тарифов .....	105
4.2. Анализ систем тарифов .....	107
4.2.1. Выбор системы электроснабжения промышленного предприятия .....	107
4.2.2. Выбор трансформаторов для подстанций промышленных предприятий .....	109
4.2.3. Оптимальный режим работы трансформаторов .....	111
ГЛАВА 5. Техничко-экономическое обоснование выбора компенсирующих устройств в системе электроснабжения предприятия .....	114
5.1. Расчетные затраты на генерацию реактивной мощности .....	114
5.1.1. Воздушные и кабельные линии .....	114
5.1.2. Синхронные двигатели и генераторы электростанций .....	115
5.1.3. Конденсаторы поперечного включения (БК) .....	118
5.2. Компенсация реактивной мощности в электрических сетях общего назначения напряжением до 1000 В .....	119
5.3. Техничко-экономическое обоснование выбора привода производственных механизмов .....	126
5.4. Компенсация на предприятии с небольшим числом устанавливаемых трансформаторов .....	129
5.5. Размещение конденсаторных батарей в сетях напряжением до 1000 В .....	131
5.5.1. Электроснабжение радиальными линиями .....	131
5.5.2. Электроснабжение токопроводом с ответвлениями .....	135
5.5.3. Выбор точки присоединения одной БК к токопроводу в сети до 1000 В .....	138
БИБЛИОГРАФИЧЕСКИЙ СПИСОК .....	140
ПРИЛОЖЕНИЕ 1 .....	141
ПРИЛОЖЕНИЕ 2 .....	144
ПРИЛОЖЕНИЕ 3 .....	150
ПРИЛОЖЕНИЕ 4 .....	158
ПРИЛОЖЕНИЕ 5 .....	161
ПРИЛОЖЕНИЕ 6 .....	163
ПРИЛОЖЕНИЕ 7 .....	170
ПРИЛОЖЕНИЕ 8 .....	174

## ВВЕДЕНИЕ

Современная система электроснабжения предприятия характеризуется сложностью взаимосвязей как между ее отдельными элементами, так и между объектами производства, передачи и потребления электроэнергии.

При ее проектировании, оптимизации, реконструкции и техническом перевооружении возникает необходимость сравнения нескольких вариантов. Многовариантность задачи обуславливает проведение технико-экономических расчетов с целью обоснования и выбора наиболее эффективного варианта. При принятии решения учитывается стоимость его реализации. Оценка базируется на двух основных показателях: капитальных вложениях [K] для создания производства и издержках [И] производства продукции.

В частном случае капитальные вложения рассматривают как единовременные однократные затраты, а издержки производства – ежегодные расходы. Сравнимые варианты могут иметь значительные отличия по указанным составляющим затратам, одновременно укладываясь в рамки заданных технических ограничений и достигаемой цели.

Сопоставление между собой единовременных и ежегодных затрат для двух вариантов может быть проведено по сроку окупаемости:

$$T_{\text{ок}} = \frac{K_2 - K_1}{I_1 - I_2}, \quad (\text{B.1})$$

где  $K_1$  и  $I_1$  – капитальные вложения и издержки в первом варианте;  $K_2$  и  $I_2$  – то же, но во втором.

Технико-экономический смысл выражения (B.1) – это срок, в течение которого дополнительные капиталовложения окупаются экономией издержек производства. Если нормативный срок окупаемости  $T_{\text{н}}$  известен (или задан), то определение экономической эффективности сравниваемых вариантов по методу окупаемости производится сопоставлением полученного значения  $T_{\text{ок}}$  с  $T_{\text{н}}$ .

Расчет с использованием выражения (B.1) позволяет сравнивать варианты *только попарно*.

В качестве **сравнительной эффективности** (оценки) *нескольких* вариантов технических решений целесообразно вместо уравнения (B.1) использовать более совершенную формулу учета срока окупаемости, при которой варианты ранжируются по значению приведенных затрат:

$$Z = E_{\text{н}} \cdot K + И, \quad (\text{B.2})$$

где  $E_H = 1/T_H$  – нормативный коэффициент эффективности капитальных вложений.

Критерием для выбора варианта выступает минимум суммарных приведенных затрат.

При использовании соотношения (В.2) предполагается, что капитальные вложения осуществляются единовременно. В действительности это происходит в течение определенного (иногда продолжительного) периода ввода в эксплуатацию энергетического объекта. В этом случае необходимо учитывать разновременность затрат, приводя их к сопоставимому виду. Для этой цели в практике проектирования в разные годы был разработан и использовался ряд формул сложных процентов. В [1] на примере выбора структурной схемы электроустановки дан сопоставительный анализ применения в технико-экономических расчетах соотношения (В.2) разных формул сложных процентов по отечественным и зарубежным методикам, выработаны рекомендации по их использованию.

В настоящее время при сопоставлении вариантов критерию минимума приведенных затрат противопоставляется критерий максимума чистого дисконтированного дохода (ЧДД), представляющего собой разность между ожидаемым дисконтированным доходом (товарной выручкой) и дисконтированными затратами по проекту строительства нового или расширения (реконструкции) действующего объекта. То есть ЧДД – это прибыль, которая остается у предприятия после возмещения всех затрат и уплаты налогов, а критерий выступает одним из показателей, характеризующих **экономическую эффективность** проекта.

Противоречий между показателями ЧДД и приведенными затратами вообще не существует, так как приведенные затраты входят в формулу расчета чистого дисконтированного дохода и их минимизация приводит к максимизации ЧДД. Особенностью показателя ЧДД является то, что его расчет обязателен для обоснования проекта крупного капиталоемкого объекта, оценка должна проводиться с учетом и дисконтированием за срок службы как дохода, так и всех составляющих затрат. При решении частных инженерных задач, с которыми приходится сталкиваться в процессе разработки и реализации проектов и по каждой из которых необходимо сравнить несколько вариантов решения и выбрать оптимальное, достаточным является расчет простейшего срока окупаемости дополнительных капитальных вложений.

Таким образом, важно не противопоставлять эти экономические критерии, а правильно соотносить предпочтительные области применения. Область применения приведенных затрат должна ограничиваться лишь технико-экономическим сравнением для отбора предпочтительного варианта электроустановки и не заменять собой показатели планово-экономической деятельности при определении источников финансирования строительства, оценки рентабельности производства, срока окупаемости инвестиций, а также эффективности внедряемых энергосберегающих технологий.

В данном учебном пособии технико-экономические расчеты рассматриваемых вариантов и примеров велись по традиционной методике [2] с использованием соотношения (В.2), нормативам отчислений и базовым ценам 1984 года, отраженным в многочисленных литературных источниках, например [3, 4]. Затраты даны в условных единицах (у.е.), где базисная величина – 1 руб. 1984 года. Кроме этого, на примере крупного энергетического объекта по простым и интегральным показателям рассмотрена финансово-экономическая эффективность проекта.

В соответствии с учебными планами специальности 140211 – “Электроснабжение” и магистерской подготовки по программе “Оптимизация развивающихся систем электроснабжения” в завершающей стадии обучения предусматривается выполнение курсового проекта в рамках дисциплин “Спецвопросы электроснабжения промышленных предприятий” и “Энерго- и ресурсосбережение на производственных, коммунальных и бытовых объектах”. К этому моменту студентами изучены все общепрофессиональные и специальные дисциплины программы обучения, на производственных практиках осуществлено знакомство с общими вопросами организации эксплуатации основного электрооборудования, методами и средствами управления его работой, основными эксплуатационными режимами. В связи с этим цель данного проекта – развитие навыков самостоятельной работы при решении практических задач, с которыми приходится иметь дело инженеру-электрику на промышленном предприятии. Кроме этого, курсовой проект позволяет систематизировать, закрепить и углубить полученные теоретические знания по дисциплине, способствует развитию творческой инициативы, самостоятельности и ответственности, формирует умение использовать справочную, нормативную и правовую документацию. Вопросы курсового проекта охватывают до 50% теоретического лекционного материала и практических занятий.



Тематика курсового проекта связана с технико-экономическим решением комплексных задач электроснабжения промышленных предприятий. Основные вопросы проекта отражены в двух заданиях. Первая часть курсового проекта посвящена технико-экономическому обоснованию выбора напряжения питающей линии главной понизительной подстанции (ГПП). Во второй части по принципу минимума приведенных затрат проводится выбор компенсирующих устройств в системе электроснабжения предприятия и распределение мощности конденсаторных установок в сетях до 1000 В.

### **Структура курсового проекта:**

**Часть 1.** Технико-экономическое обоснование выбора напряжения питающей линии ГПП предприятия.

1.1. Расчет по суточному графику электрических нагрузок предприятия средней и максимальной нагрузок.

1.2. Построение годового графика по продолжительности и определение времени использования максимума нагрузки.

1.3. Составление схемы внешнего электроснабжения предприятия.

1.4. Определение мощности трансформаторов ГПП и ее уточнение с учетом систематических и аварийных перегрузок, надежности электроснабжения.

1.5. Выбор сечения проводников для различных классов напряжения.

1.6. Технико-экономические расчеты нескольких вариантов схемы внешнего электроснабжения, сравнение и выбор оптимального.

1.7. Расчет себестоимости передачи и распределения электроэнергии по сетям промышленного предприятия.

**Часть 2.** Технико-экономическое обоснование выбора устройств компенсации реактивной мощности в системе электроснабжения предприятия.

2.1. Расчет реактивной мощности, поставляемой энергосистемой предприятию, составление баланса реактивной мощности в целом по предприятию. Обоснование выбора привода производственных механизмов, работающих на напряжении 6/10кВ.

2.2. Выбор и распределение средств компенсации по разным ступеням системы электроснабжения предприятия.

2.3. Определение затрат при различных сочетаниях источников компенсации реактивной мощности в сетях до и выше 1000 В, выбор оптимального варианта.

2.4. Оценка экономической эффективности приобретения различных типов конденсаторных установок.

2.5. Размещение конденсаторных батарей по узлам нагрузки.

## ГЛАВА 1. Задания к технико-экономическому обоснованию выбора компенсирующих устройств и напряжения питающей линии ГПП завода

Курсовой проект выполняется по исходным данным и расчетам выпускной квалификационной работы бакалавров направления 140200 «Электроэнергетика». По согласованию с преподавателем, ведущим курсовое проектирование, проект может выполняться студентом по одному из вариантов, приведенных в табл. 1.1 и 1.2.

### 1.1. Данные для выполнения курсового проекта

Таблица 1.1.

Наименование величины	Номер варианта												
	1	2	3	4	5	6	7	8	9	10	11	12	
Расчетная активная нагрузка предприятия, $P_p$ , (кВт)	17899	26900	19456	6788	10980	36280	15564	11789	8546	36870	25692	12424	
Расчетная реактивная нагрузка предприятия, $Q_p$ , (кВА <sub>p</sub> )	7875	13823	15900	2584	3990	22119	13564	8146	5402	24890	24861	8423	
Длина питающей линии от подстанции ЭС <sup>1</sup> до ГПП предприятия, $L$ , (км)	12	10	6	8	10	8	12	7	6	9	7	6	
Асинхронная нагрузка на стороне ВН <sup>2</sup> , (кВт)	1200	-	1400	800	1200	1440	808	480	-	-	-	-	
Синхронная нагрузка на стороне ВН, (кВт)	-	1200	-	-	-	-	-	-	1000	1400	800	2400	
Напряжение СН/НН <sup>3</sup> , кВ	10/ 0,4	6/ 0,4	10/ 0,4	6/ 0,4	10/ 0,4	6/ 0,4	6/ 0,4	10/ 0,4	10/ 0,4	10/ 0,4	6/ 0,4	10/ 0,4	
Номинальная мощность цеховых трансформаторов, кВ·А	1000	1000	630	400	630	2500	1600	630	630	2500	1600	1000	
Расчетная нагрузка цеха	$P_p$ , кВт	3700	4220	1500	880	1100	4000	2100	910	630	4500	3250	1970
	$Q_p$ , кВА <sub>p</sub>	2100	2110	990	780	800	2000	1600	780	510	2700	1800	1540
Схема распределительного устройства подстанции	по прил. 1												

Примечание: 1 – ЭС – энергосистема; 2 – ВН – высокое напряжение; 3 – СН/НН – среднее напряжение/низкое напряжение.

Схема распределительного устройства подстанции, приведенная на рис. 1.1, выбирается по прил. 1.

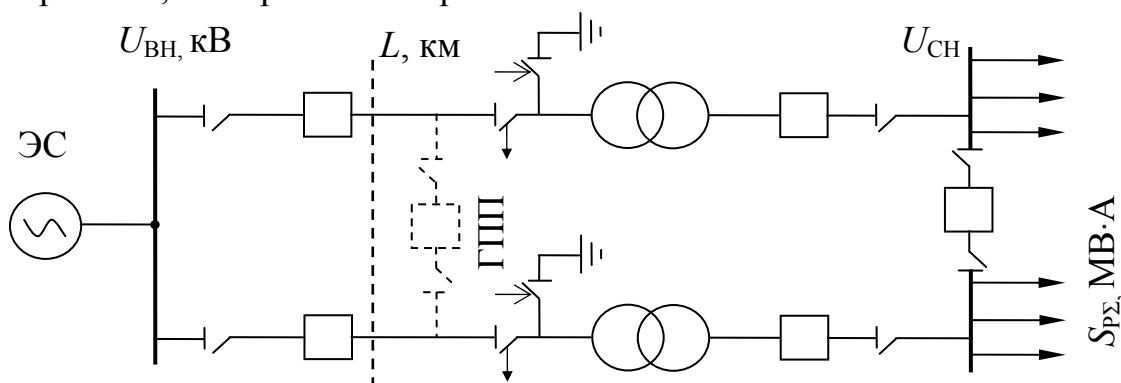


Рис. 1.1. Одна из схем внешнего электроснабжения предприятия (прил. 1)

Таблица 1.2.

Распределение отраслей промышленности в соответствии с вариантом

Номер варианта	Наименование отрасли или предприятия
1	Инструментальный завод
2	Станкостроительный завод
3	Завод химической промышленности
4	Завод целлюлозно-бумажной промышленности
5	Завод черной металлургии
6	Завод среднего машиностроения
7	Завод пищевой промышленности
8	Завод цветной металлургии
9	Завод деревообрабатывающей промышленности
10	Сахарный завод
11	Ремонтно-механический завод
12	Текстильный комбинат

### ***1.2. Характерные суточные графики нагрузок предприятий различных отраслей промышленности***

При решении вопросов развития распределительной сети, сети внешнего электроснабжения промышленных предприятий, а также при выполнении электрических расчетов сетей в характерных режимах требуются данные о графиках электрических нагрузок предприятий различных отраслей промышленности. На рис. 1.2–1.10 приведены

характерные суточные графики активной и реактивной нагрузок предприятий различных отраслей промышленности.

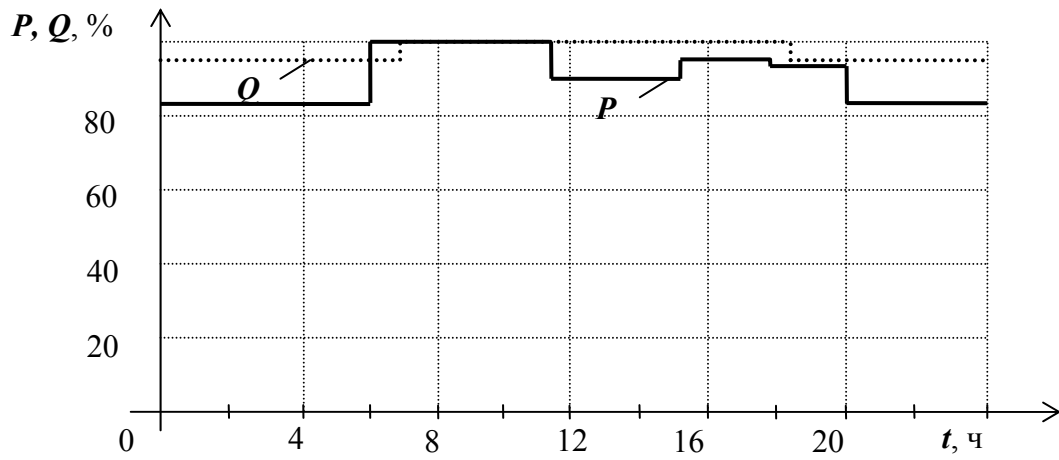


Рис. 1.2. Завод черной металлургии

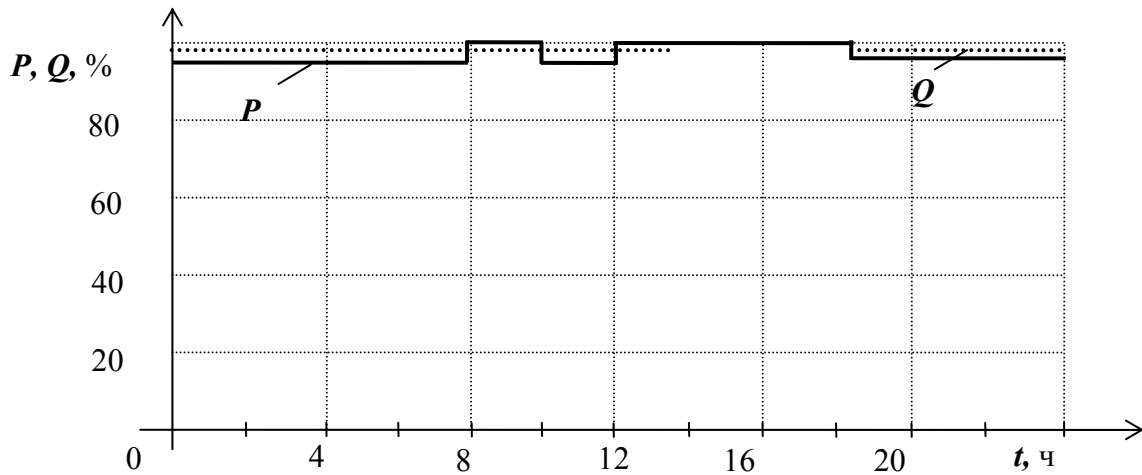


Рис. 1.3. Завод цветной металлургии

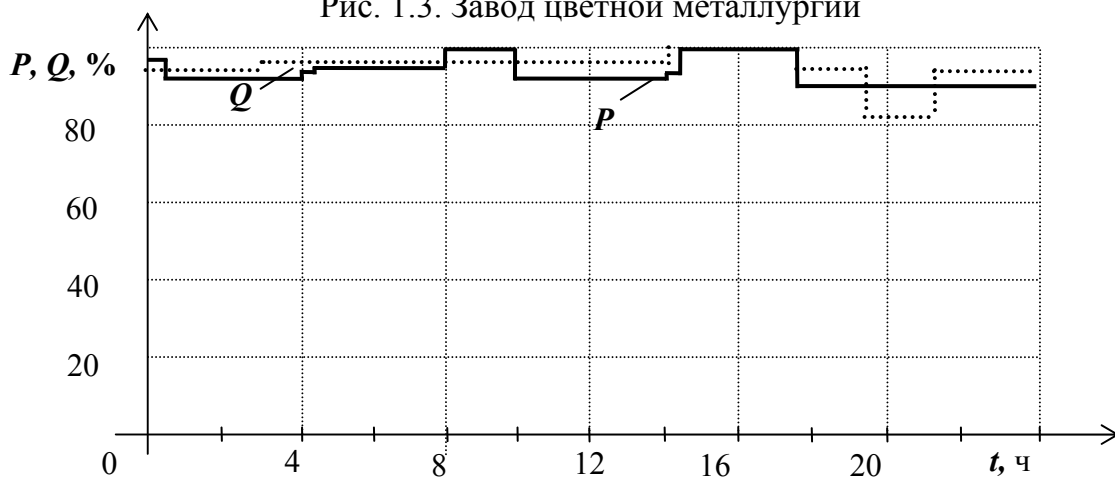


Рис. 1.4. Завод химической промышленности

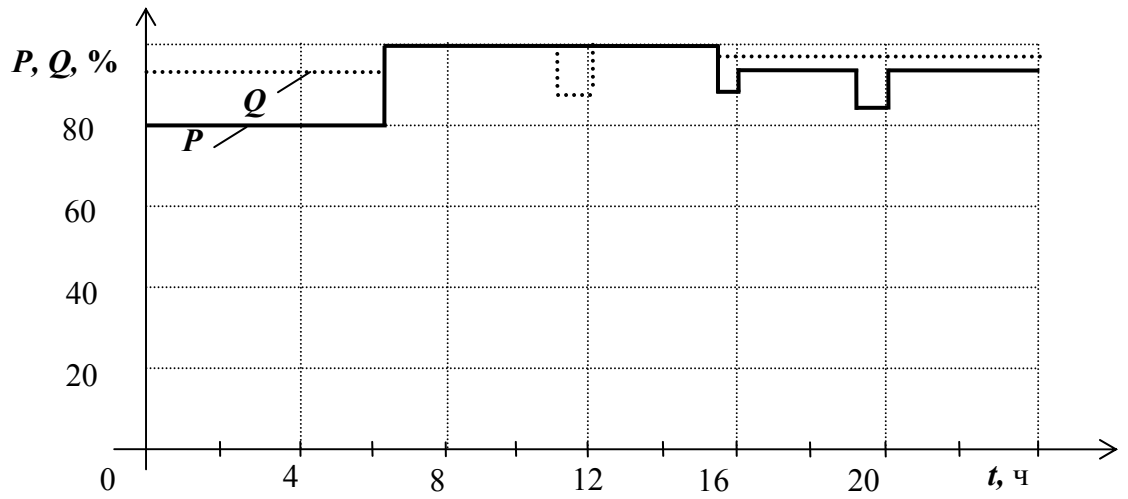


Рис. 1.5. Завод целлюлозно-бумажной промышленности

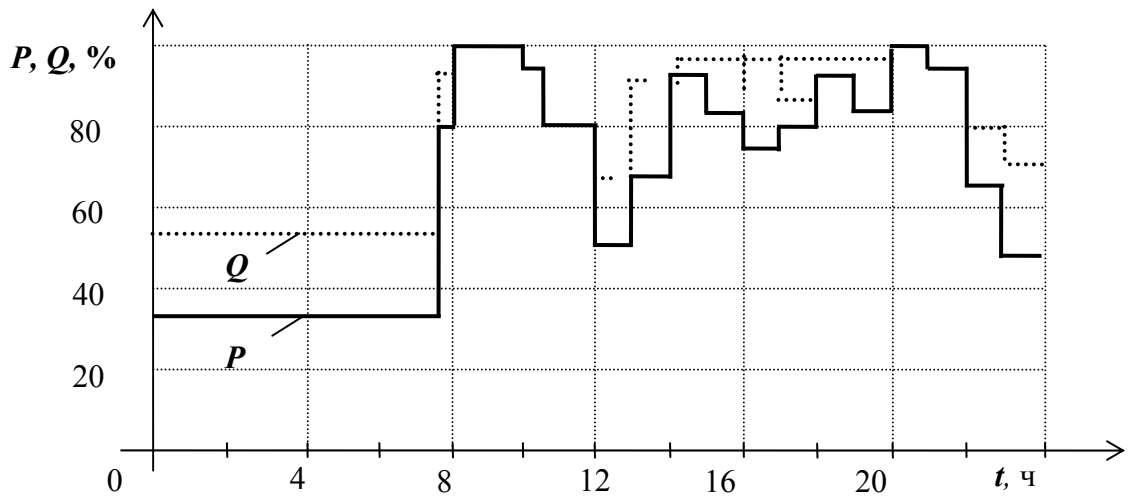


Рис. 1.6. Ремонтно-механический завод

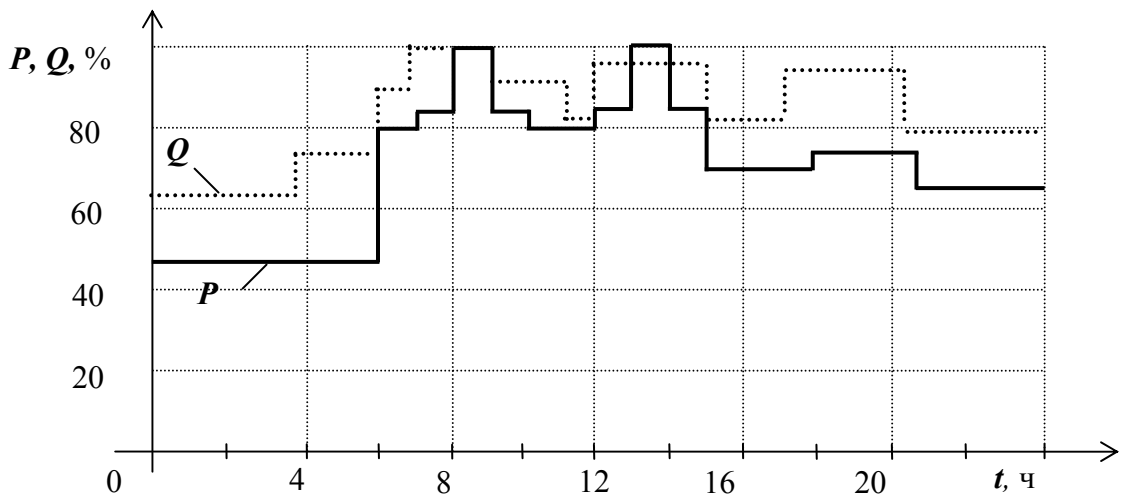


Рис. 1.7. Завод станкостроительной промышленности

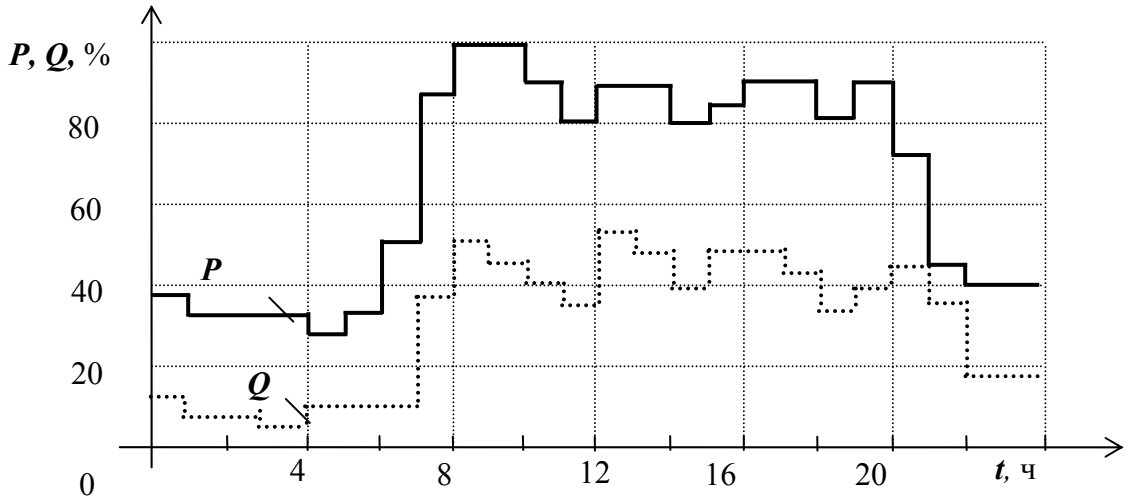


Рис. 1.8. Завод легкой промышленности

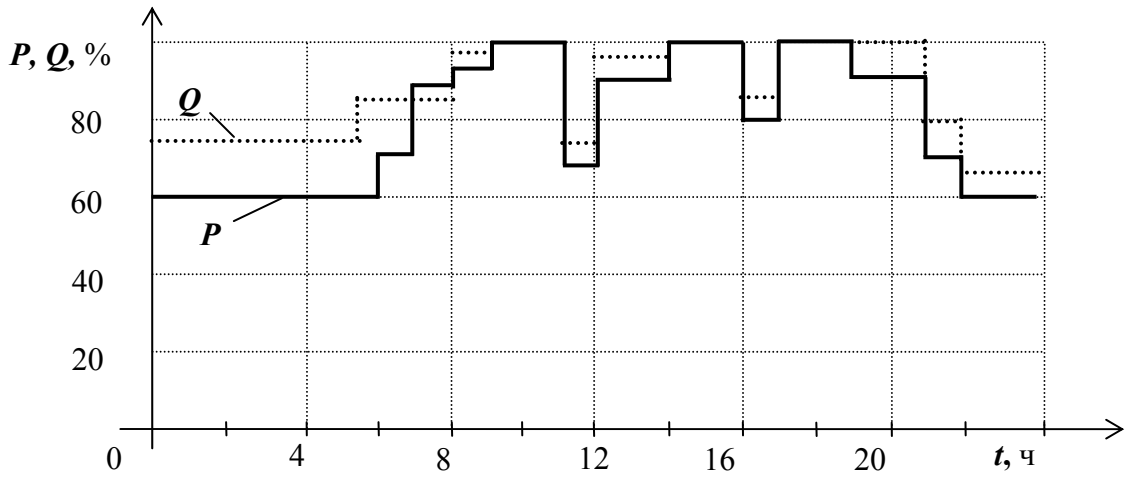


Рис. 1.9. Прядильно-ткацкая фабрика

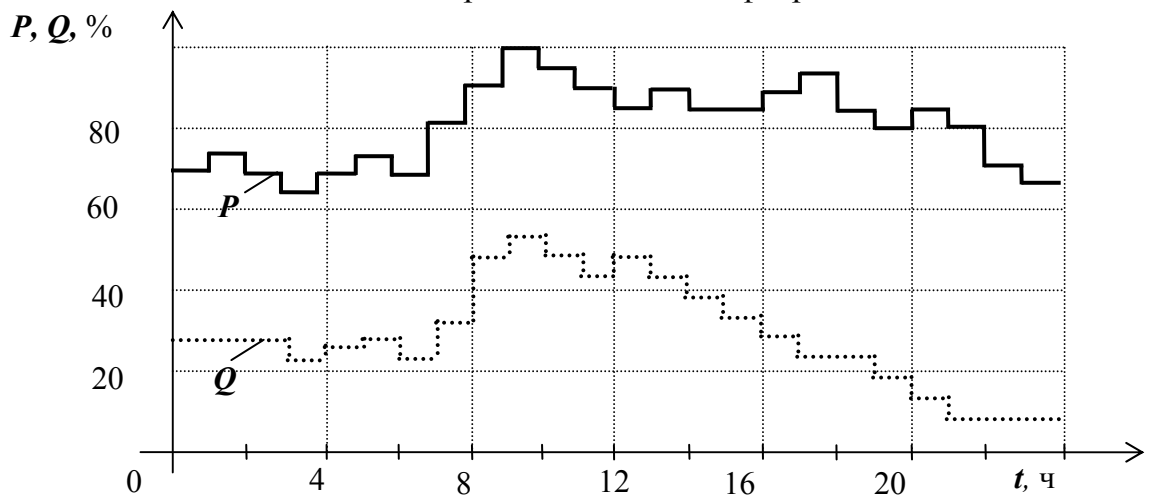


Рис. 1.10. Завод пищевой промышленности

## **ГЛАВА 2. Технико-экономическое сопоставление вариантов системы электроснабжения**

### ***2.1. Условия сопоставимости вариантов***

Варианты системы электроснабжения, подлежащие сопоставлению, должны соответствовать требованиям нормативных документов и руководящих указаний по проектированию. Все рассматриваемые варианты должны обеспечивать одинаковый энергетический эффект у потребителей: полезный отпуск электроэнергии и мощности в течение каждого года всего рассматриваемого периода. В разных вариантах используемое оборудование, элементы сети и система электроснабжения в целом должны работать в оптимальных условиях. Главные технические показатели, которым должны соответствовать рассматриваемые варианты, – бесперебойность электроснабжения, качество электроэнергии, устойчивость работы системы электроснабжения.

Непосредственный учет надежности в технико-экономических расчетах рекомендуется в случаях:

- сопоставления различных мероприятий, предусматриваемых для обеспечения требуемого потребителем уровня надежности;
- обоснования экономической целесообразности повышения надежности (степени резервирования) сверх нормативных требований.

Экономическому сопоставлению при наличии потребителей первой категории подвергаются варианты равноценные в техническом отношении. При потребителях II и III категорий возможно сопоставление вариантов сети, неравноценных по бесперебойности и качеству напряжения. В таких случаях для варианта сети без резервирования необходимо учитывать экономический ущерб при перерывах питания, а также от напряжения, не соответствующего стандартам.

Одинаковый производственный эффект как условие сопоставимости вариантов относится только к расчетам по приведенным затратам и необязателен при сравнении вариантов по остальным показателям.

Для сетевых объектов, сооружаемых для внешнего электроснабжения промышленных предприятий, выбор варианта схемы может определяться по критерию приведенных затрат. Если ведутся расчеты по выбору площадки, оптимальная схема внешнего электроснабжения рассматривается для каждой площадки отдельно. На

основе выбранной схемы внешнего электроснабжения электроснабжающая организация сообщает потребителю расчетные тарифы на электроэнергию. Эти тарифы используются потребителем для расчетов эффективности инвестиций в объект.

Все экономические показатели сравниваемых вариантов должны определяться в ценах одного уровня по источникам равной достоверности.

## **2.2. Сравнительная эффективность вариантов развития системы электроснабжения предприятия**

Обоснование решений при проектировании системы электроснабжения осуществляется на основе технико-экономического сопоставления вариантов схем и параметров системы путем оценки их сравнительной эффективности. Обоснование решений производится по минимуму затрат при условии, что сравниваемые варианты обеспечивают одинаковый (или требуемый) энергетический эффект.

В условиях плановой экономики (до 1991 года) технико-экономические показатели объектов электроэнергетики в России оценивались по формуле приведенных дисконтированных затрат:

$$Z_t = \sum_{t=1}^{T_n} (E_n \cdot K_t + \Delta I_t) \cdot (1 + E_{н.п})^{i-t}, \quad (2.1)$$

где  $Z_t$  – приведенные затраты;  $K_t$  – капитальные затраты в год  $t$ ;  $E_n$  – нормативный коэффициент эффективности капитальных затрат, его назначение – приведение капитальных затрат к уровню ежегодных издержек;  $\Delta I_t$  – ежегодное приращение издержек  $I$  в год  $t$ ,  $\Delta I_t = I_t - I_{t-1}$ ;  $t = 1, 2, \dots, T_n$ ;  $T_n$  – период времени строительства и эксплуатации объекта с изменяющимися издержками;  $E_{н.п}$  – норматив приведения (дисконтирования) разновременных затрат;  $i$  – год приведения.

Формула (В.2) является частным случаем (2.1).

Процедура приведения разновременных платежей к базовой дате называется дисконтированием, а получаемая величина – дисконтированной стоимостью.

Метод приведенных затрат предполагал, что после окончания срока службы объект должен быть возобновлен, для чего в составе ежегодных издержек учитывалась накапливаемая амортизация (реновация).

Для электроэнергетики в 60–80-х годах нормативный коэффициент эффективности капитальных вложений  $E_n$  и норматив



приведения разновременных затрат  $E_{н.п}$  нормировались и составляли  $E_{н.п}=0,12$ ,  $E_{н.п}=0,08$ .

В условиях рыночных отношений эти коэффициенты должны быть равными. Для сравнительной экономической оценки вариантов технических решений в качестве одного из показателей используются суммарные дисконтированные затраты, представляющие собой сумму капиталовложений и издержек за срок службы объекта:

$$Z = \sum_{t=1}^{T_{расч}} Z_t \cdot (1 + E_{н.п})^{1-t} = \sum_{t=1}^{T_{расч}} (K_t + И_t) \cdot (1 + E_{н.п})^{1-t}, \quad (2.2)$$

где  $Z$  – сумма дисконтированных затрат;  $K_t$  – капитальные затраты в год  $t$ ;  $И_t$  – эксплуатационные издержки в год  $t$ ;  $E_{н.п}$  – норма дисконта;  $t$  – текущие годы строительства и эксплуатации объекта;  $T_{расч}$  – срок службы объекта; дисконтированные затраты приводятся к началу расчетного периода ( $t=1$ ).

В соотношении (2.2) амортизационные отчисления на реновацию в составе  $И_t$  не учитываются, так как в условиях рыночных отношений в экономике источником финансирования капитальных вложений (на новое строительство или на замену выбывающих объектов) могут быть любые поступления: кредиты банков, накопленная прибыль и другие. При этом амортизационные отчисления могут расходоваться не только на финансирование  $K_t$ , но и на другие цели.

Критерием для выбора варианта развития системы электроснабжения, ее части или отдельного объекта является минимум суммарных дисконтированных приведенных затрат.

### **2.2.1 Капитальные вложения**

Капитальные вложения ( $K$ ), как и все экономические показатели сравниваемых вариантов, должны определяться в прогнозных (ожидаемых с учетом инфляции) ценах одного уровня и по источникам равной достоверности.

Расчеты капитальных вложений при отсутствии сметных данных могут приниматься по аналогам или укрупненным показателям стоимости линий и подстанций с применением индексов пересчета на дату разработки проектных материалов [5]. Одни и те же элементы, повторяющиеся во всех вариантах, не учитываются.

При использовании справочников 80-х годов переход к базовым ценам 1991 года осуществляется с помощью коэффициентов: для строительно-монтажных работ – 1,69; оборудования – 1,5; прочих

затрат – 1,15. Для перехода от цен 1991 года к ценам 2003 года рекомендуется использовать коэффициент-дефлятор 32,8.

Текущие цены определяются с использованием показателя ежегодного уровня инфляции. Кроме этого, в расчетах целесообразно использовать повышающие зональные коэффициенты на базисную стоимость электроэнергетических объектов. Их значения даны в [5].

Стоимость реконструкции, технического перевооружения и расширения действующих объектов определяется с учетом затрат, связанных с их реализацией, по формуле:

$$K_{\Sigma} = K_{\text{нов}} + K_{\text{дем}} - K_{\text{ост}}, \quad (2.3)$$

где  $K_{\text{нов}}$  – стоимость вновь устанавливаемого оборудования;  $K_{\text{дем}}$  – стоимость демонтажа;  $K_{\text{ост}}$  – остаточная стоимость демонтируемого оборудования, которое не отработало нормативный срок службы и пригодно для использования на других объектах.

Остаточная стоимость оборудования  $K_{\text{ост}}$  определяется

$$K_{\text{ост}} = K_0 \cdot \left(1 - \frac{a_{\text{рен}} \cdot t}{100}\right), \quad (2.4)$$

где  $K_0$  – первоначальная стоимость демонтируемого оборудования, принимается по действующим ценам;  $a_{\text{рен}}$  – норма амортизационных отчислений на реновацию;  $t$  – продолжительность эксплуатации оборудования до его демонтажа, лет.

Амортизационные отчисления приведены в таблице 2.1.

Таблица 2.1.

Амортизационные отчисления

Наименование элементов систем электроснабжения	Срок полезного использования, лет	Коэффициент амортизации, $a_{\text{рен}}$
Трансформаторы, выключатели, разъединители, отделители, преобразователи статические	от 15 до 20 включительно	6,7 – 5%
Генераторы к паровым, газовым и гидравлическим турбинам, синхронные компенсаторы	от 25 до 30 включительно	4 – 3,3 %
ВЛ на металлических опорах	от 10 до 15 включительно	10 – 6,7 %
ВЛ на железобетонных опорах	от 15 до 20 включительно	6,7 – 5%
Кабели с медной жилой	свыше 30 лет	3,3 %
Провода, другие кабели	от 20 до 25 включительно	5 – 4 %

Общая величина капитальных вложений в новый объект определяется суммированием стоимости оборудования ( $K_{\text{обор}}$ ), строительно-монтажных работ ( $K_{\text{смр}}$ ) и прочих затрат ( $K_{\text{пр}}$ ):

$$K_{\Sigma} = K_{\text{обор}} + K_{\text{смр}} + K_{\text{пр}}, \quad (2.5)$$

Согласно выбранной схеме электроснабжения и перечню необходимого оборудования рассчитывается суммарная величина капитальных вложений. Смета оформляется в виде таблицы. При определении цен на оборудование рекомендуется пользоваться данными, полученными на действующих предприятиях, и реальными отпускными ценами поставщиков.

### 2.2.2. Эксплуатационные издержки

Эксплуатационные издержки ( $I_t$ ) определяются по выражению:

$$I_t = I_t' + I_{\text{ф}} + \Delta I_t, \quad (2.6)$$

где  $I_t'$  – общие годовые эксплуатационные расходы по электроэнергетическому объекту без учета затрат на амортизацию (табл. 2.2);  $I_{\text{ф}}$  – финансовые издержки, равные выплатам процентов по кредитам, по облигациям и прочее по годам расчетного периода;  $\Delta I_t$  – затраты на возмещение потерь электроэнергии.

Затраты на возмещение потерь электроэнергии  $\Delta I_t$  рассчитываются по формуле:

$$\Delta I_t = \Delta \mathcal{E}_t \cdot \text{Ц}, \quad (2.7)$$

где  $\Delta \mathcal{E}_t$  – расчетные потери электроэнергии в сети, вызванные вводом объекта; Ц – тариф на электроэнергию.

При оценке затрат на возмещение потерь величина тарифа на электроэнергию принимается с учетом: рынка электроэнергии – оптового или регионального; напряжения сети; района размещения потребителя.

Таблица 2.2.

Ежегодные издержки на ремонты и обслуживание элементов электрической сети, % капитальных затрат

Наименование элементов системы электроснабжения	Затраты на обслуживание	Ремонты	Общие
Электрооборудование и распреустройства (кроме ГЭС):			
• до 150 кВ	3,0	2,9	5,9
• 220 кВ и выше	2,0	2,9	4,9

Продолжение табл. 2.2.

Наименование элементов системы электроснабжения	Затраты на обслуживание	Ремонты	Общие
ВЛ 35кВ и выше на стальных и железобетонных опорах	0,4	0,4	0,8
ВЛ 35 – 220кВ на деревянных опорах	0,5	1,6	2,1
Кабельные линии до 10кВ со свинцовой оболочкой, проложенные:			
• в земле и помещениях,	2,0	0,3	2,3
• под водой;	2,0	0,6	2,6
с алюминиевой оболочкой, проложенные:			
• в земле и помещениях;	2,0	0,3	2,3
с пластмассовой изоляцией, проложенные:			
• в земле и помещениях.	2,0	0,3	2,3
Кабельные линии 20 – 35кВ со свинцовой оболочкой, проложенные:			
• в земле и помещениях,	2,0	0,4	2,4
• под водой.	2,0	0,8	2,8

### 2.2.3. Тариф на электроэнергию

Затраты электроэнергетической системы (ЭЭС) складываются из затрат на производство электроэнергии по всему комплексу электростанций, затрат на передачу и распределение электроэнергии до потребителей и прочих общесистемных затрат на обеспечение устойчивости и надежности энергоснабжения, содержание общих резервов мощности, межсистемных линий электропередачи и регулирование графика нагрузок.

Средняя структура себестоимости электроэнергии в настоящее время в действующей энергосистеме следующая:

- покупная энергия, абонентская плата 38%;
- топливо 17%;
- зарплата 4%;
- налоги 2%;
- хозяйственные расходы 14%;
- эксплуатационные расходы 25%.

Все затраты энергосистемы можно разделить на постоянные – независимые от объема выработанной энергии, и переменные – пропорциональные выработанной энергии.

Рассматривая структуру затрат ЭЭС, следует отметить, что в основном только затраты на топливо зависят от объема выработанной

энергии. Остальные главные элементы затрат практически не зависят от него.

Проанализируем, как меняются затраты на выработку 1кВт·ч в ЭЭС с конденсационными теплоэлектростанциями (ТЭС) при изменении числа часов использования установленной мощности.

Теплоэлектростанция вырабатывает электроэнергию  $\mathcal{E}$ , кВт·ч/год, по равномерному графику, вырабатываемая мощность постоянна в течение всего времени суток и равна  $P_0$ . При таком графике неравномерность  $\alpha_H=1$ , коэффициент заполнения графика нагрузки  $k_3=1$ , годовое число часов использования максимума нагрузки  $T_{\max} = 8760$  ч, а  $P_{\max} = P_0$ . Резерв мощности в такой ЭЭС будет

$$P_p = \alpha_p \cdot P_{\max} = \alpha_p \cdot P_0, \quad (2.8)$$

где  $\alpha_p$  – коэффициент, определяющий необходимый резерв в ЭЭС;  $P_{\max}$  – максимальная нагрузка.

В такой ЭЭС удельные приведенные затраты на 1кВт·ч, отпущенный потребителю, можно считать равными

$$3_0 = \frac{b_0}{(1-\alpha_1) \cdot (1-\alpha_2)} + \left( \frac{(A_1 + a_1 \cdot K_1)}{(1-\alpha_1) \cdot (1-\alpha_p)} + (A_2 + a_2 \cdot K_2) + \right. \\ \left. + E_H \cdot \left( \frac{K_1}{(1-\alpha_1) \cdot (1-\alpha_p)} + K_2 \right) \right) \cdot \frac{1}{(1-\alpha_2) \cdot 8760} = 3_{T0} + 3_{п0}, \quad (2.9)$$

где  $b_0$  – топливная составляющая затрат на выработку 1кВт·ч;  $\alpha_1$  – коэффициент, учитывающий расход на собственные нужды;  $\alpha_2$  – коэффициент, учитывающий потери при передаче электроэнергии от электростанции до шин подстанции потребителя;  $A_1$  – ежегодные расходы на электростанции (отнесенные на 1кВт установленной мощности), не зависящие от выработки электроэнергии: заработная плата, материалы и т.п.;  $A_2$  – ежегодные расходы в распределительных сетях и подстанциях энергосистемы (отнесенные к 1кВт установленной мощности);  $K_1$  – капитальные вложения на 1кВт установленной мощности электростанции;  $K_2$  – капитальные вложения в сети и подстанции энергосистемы на 1кВт стационарной установленной мощности;  $a_1$  – коэффициент, учитывающий амортизационные отчисления по электростанции;  $a_2$  – коэффициент, учитывающий амортизационные отчисления в сетях и подстанциях энергосистемы;

$E_n$  – нормативный коэффициент эффективности капитальных вложений;  $Z_{T0}$  – топливная составляющая затрат на 1кВт·ч;  $Z_{п0}$  – прочие затраты на 1кВт·ч.

Доля топливной составляющей 1кВт·ч, отпущенного с шин, равна

$$\beta_{T0} = \frac{Z_{T0}}{Z_0}. \quad (2.10)$$

Соответственно доля прочих затрат в стоимости 1кВт·ч составит

$$\beta_{п0} = \frac{Z_{п0}}{Z_0}. \quad (2.11)$$

Очевидно, что  $\beta_{T0} + \beta_{п0} = 1$ .

Расход топлива в энергосистеме определяется энергетическими характеристиками оборудования электростанций, представляющими собой зависимость расхода топлива от активных нагрузок и графиком нагрузки энергосистемы. На рис. 2.1 представлена зависимость удельного расхода топлива (g, г у.т./кВт·ч) от числа часов использования максимальной мощности.

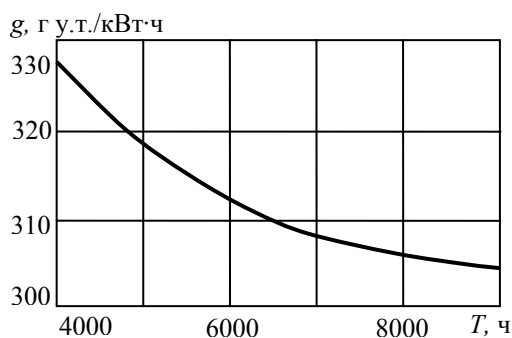


Рис. 2.1. Зависимость удельного расхода топлива от числа часов использования максимума нагрузки

Изменение расхода топлива от числа часов использования мощности может быть определено по топливным характеристикам, которые выражают зависимость расхода топлива от выработанной электроэнергии, режима выработки и технико-экономических характеристик основного оборудования.

Увеличение приведенных затрат на выработку 1кВт·ч происходит с уменьшением:

- числа часов использования максимума нагрузки;
- доли топливной составляющей.

Объясняется это тем, что при меньшей топливной составляющей доля постоянной части затрат будет больше, соответственно возрастут

потери, связанные с недоиспользованием основных фондов. На рис. 2.2 представлены зависимости затрат на выработку 1кВт·ч электроэнергии от числа часов использования максимальной нагрузки.

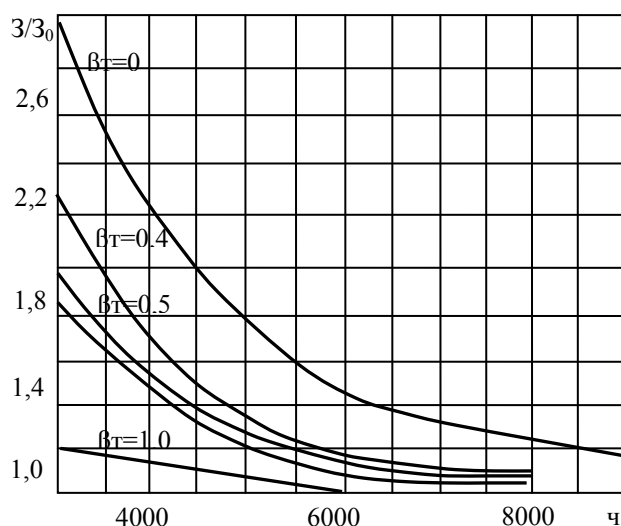


Рис. 2.2. Зависимость затрат на выработку 1кВт·ч электроэнергии от числа часов использования максимума нагрузки

Кривые не учитывают затраты, связанные с пуском, остановом и содержанием в горячем резерве энергетического оборудования и вызванные работой энергосистемы в переменной части суточных графиков нагрузки.

Покрытие переменной части суточных графиков нагрузки, особенно пиков нагрузки, когда резкие изменения режима электропотребления происходят за весьма короткие промежутки времени, измеряемые десятками минут и минутами, является не только технически сложной задачей, но и вызывает значительное увеличение затрат в энергосистеме.

Эти затраты связаны с увеличением расхода топлива, содержанием специального маневренного оборудования или повышением маневренности базовых энергоблоков, снижением срока службы оборудования и т.п. Дополнительные затраты вызывает недельная неравномерность графика нагрузок, поскольку это часто связано с остановом большого числа энергоблоков в выходные и праздничные дни, а также годовая (по сезонам) неравномерность.

Как уже указывалось выше, неравномерность графика нагрузки энергосистемы определяется режимом электропотребления. В определенной мере на режиме электропотребления сказывается тариф

на электроэнергию. Используя тот или иной вид тарифа, можно влиять на режим электропотребления, поощряя снижение потребления в часы максимума нагрузки энергосистемы и увеличение в часы минимальных нагрузок. Таким образом, тариф на электроэнергию может служить экономическим фактором, способствующим выравниванию графика нагрузок энергосистем, т.е. снижению стоимости вырабатываемой электроэнергии.

### ***2.3. Показатели финансово-экономической эффективности проекта***

Для расчета экономической эффективности сооружения энергетических объектов затраты по объекту сопоставляются с получаемым системным эффектом. Разница между потоком системного эффекта и потоком затрат по проекту представляет собой поток дохода, получаемого потребителем от осуществления данного проекта. Сравнение различных инвестиционных проектов и выбор лучшего из них производится по критериям экономической эффективности. Различают два основных подхода к оценке экономической эффективности: без учета фактора времени, когда разные суммы дохода, получаемые в разное время, рассматриваются как равноценные, и с учетом фактора времени. Соответственно и методы оценки подразделяются на две группы: простые (статические) и методы дисконтирования (интегральные).

#### ***2.3.1. Простые методы оценки экономической эффективности инвестиций***

Применяются для быстрой оценки проектов на предварительных стадиях разработки. Они не учитывают всю продолжительность срока жизни проекта, а также неравнозначность денежных потоков, возникающих в разные моменты времени.

*Простая норма прибыли* (ПНП) или простая норма рентабельности – определяется по характерному году расчетного периода, когда достигнут проектный уровень производства, но еще продолжается возврат инвестиционного капитала.

Расчетный период (срок жизни проекта) – это период времени, в течение которого инвестор планирует отдачу от первоначально вложенного капитала, обычно принимается равным сроку службы наиболее важной части основного капитала.

Простая норма прибыли определяется как отношение чистой прибыли к суммарным инвестициям. Величина чистой прибыли ( $Pr_t^ч$ )



численно равна балансовой прибыли ( $\text{Пр}_t^{\text{б}}$ ) за вычетом выплачиваемых налогов на прибыль ( $\text{Н}_t$ ):

$$\text{Пр}_t^{\text{ч}} = \text{Пр}_t^{\text{б}} - \text{Н}_t = \text{РП}_t - \text{И}_t - \text{Н}_t, \quad (2.12)$$

где  $\text{РП}_t$  – стоимостная оценка результатов деятельности объекта (объема реализованной продукции в год  $t$  без НДС);  $\text{И}_t$  – суммарные эксплуатационные издержки в год  $t$ .

$$\text{ПНП} = \frac{\text{Пр}_t^{\text{ч}}}{\text{К}}, \quad (2.13)$$

где  $\text{К}$  – суммарная величина инвестиций (основной и чистый оборотный капитал).

Сравнивая расчетную величину ПНП с минимальным или средним уровнем доходности, можно прийти к заключению о целесообразности дальнейшего анализа данного проекта.

*Простой срок окупаемости* представляет собой период времени, в течение которого сумма чистых доходов покрывает инвестиции.

Определение срока окупаемости капитальных вложений производится последовательным суммированием величины чистого дохода в стабильных ценах (без учета инфляции) по годам расчетного периода до того момента пока полученная сумма не сравняется с величиной суммарных капитальных вложений:

$$\sum_{t=1}^{t=t_c} \text{К}_t = \sum_{t=t_n}^{T_{\text{ок}}} (\text{РП}_t - \text{И}_t - \text{Н}_t) = \sum_{t=t_n}^{T_{\text{ок}}} (\text{Пр}_t^{\text{ч}} + \text{И}_{\text{ам}t}), \quad (2.14)$$

где  $t_c$  – срок завершения инвестиций (окончания строительства);  $t_n$  – момент начала производства;  $\text{И}_t$  – суммарные эксплуатационные издержки без отчислений на реновацию;  $\text{И}_{\text{ам}t}$  – амортизационные отчисления на реновацию.

В (2.14) находим величину  $t = T_{\text{ок}}$ , обеспечивающую равенство левой и правой частей формулы. При равномерном поступлении чистого дохода срок окупаемости можно определить по формуле:

$$T_{\text{ок}} = \frac{\text{К}}{\text{Пр}_t^{\text{ч}} + \text{И}_{\text{ам}t}}. \quad (2.15)$$

Существенный недостаток метода – он не учитывает деятельности проекта за пределами срока окупаемости и, следовательно, не может применяться при сопоставлении вариантов, различающихся по продолжительности длительного цикла.

### 2.3.2. Интегральные критерии оценки экономической эффективности инвестиций

В этих методах расходы и доходы, разнесенные во времени, приводятся к одному (базовому) моменту времени, за который обычно принимают дату начала реализации проекта, дату начала производственной деятельности или условную дату, близкую ко времени проведения расчетов эффективности проекта.

Чистый дисконтированный доход (*Net Present Value*) рассчитывается дисконтированием чистого потока платежей  $\mathcal{E}_t$ , который определяется как разность между притоками и оттоками денежных средств (без учета источников финансирования):

$$\mathcal{E}_t = \text{РП}_t - \text{И}_t - \text{Н}_t - \text{К}_t + \text{К}_{\text{лик}t} = \text{Пр}_t^{\text{ч}} + \text{И}_{\text{ам}t} - \text{К}_t + \text{К}_{\text{лик}t}, \quad (2.16)$$

где  $\text{К}_t$  – инвестиции в год  $t$ ;  $\text{К}_{\text{лик}t}$  – ликвидационная стоимость объекта.

Сумма дисконтированных чистых потоков платежей – чистый дисконтированный доход (ЧДД) или чистая текущая стоимость определяется по соотношению:

$$\text{ЧДД} = \sum_{t=1}^{T_{\text{расч}}} \mathcal{E}_t \cdot (1 + E_{\text{н.п}})^{T_0 - t}, \quad (2.17)$$

где  $T_0$  – год, к которому приводится поток платежей;  $T_{\text{расч}}$  – срок службы объекта;  $E_{\text{н.п}}$  – норматив дисконтирования;  $t$  – текущий год строительства и эксплуатации.

Критерием финансовой эффективности инвестиций в сооружение объекта является условие  $\text{ЧДД} > 0$ , в этом случае доходность инвестиций превышает величину норматива дисконтирования.

*Доходность (рентабельность, прибыльность) инвестиций* – отношение чистого дисконтированного дохода к дисконтированной величине инвестиций ( $\text{К}_{\text{дис}}$ ):

$$\text{Re} = \frac{\text{ЧДД}}{\text{К}_{\text{дис}}}, \quad (2.18)$$

где  $\text{К}_{\text{дис}} = \sum_{t=1}^{T_{\text{расч}}} \text{К}_t \cdot (1 + E_{\text{н.п}})^{T_0 - t}$ .

При выборе ставки дисконтирования ( $E_{\text{н.п}}$ ) ориентируются на существующий или ожидаемый уровень ссудного процента. Рекомендуется принимать минимально привлекательную ставку доходности. Практически выбирают конкретные ориентиры

(доходность определенных видов ценных бумаг, банковских операций) с учетом деятельности соответствующих предприятий и инвесторов. Наиболее часто при анализе эффективности применяют три варианта ставки:

- усредненный показатель доходности акций;
- существующие ставки по кредиту (средне- и долгосрочному);
- субъективные оценки, основанные на опыте руководства предприятия.

При сравнении значительно различающихся по масштабам деятельности, объемам инвестиций, производства и продаж проектов большое значение ЧДД не всегда будет соответствовать более эффективному варианту капиталовложений.

*Внутренняя норма доходности (Internal Rate of Return) проекта* ( $E_{вн}$ ) представляет собой коэффициент дисконтирования, при котором сумма дисконтированных притоков денежных средств (без учета источника финансирования) равна величине дисконтированных оттоков денежных средств за расчетный период, включающий в себя период строительства и достаточно длительный период эксплуатации объекта. То есть это значение нормы дисконтирования, при котором ЧДД = 0:

$$\sum_{t=1}^{T_{расч}} \Theta_p \cdot (1 + E_{вн})^{T_0 - t} = 0. \quad (2.19)$$

По существу этот показатель характеризует рентабельность проекта с учетом разновременности доходов и расходов. Используется, когда неизвестен источник финансирования.

Критерием эффективности инвестиций в сооружение проектируемого объекта служит условие превышения внутренней нормы доходности над средней величиной норматива дисконтирования ( $E_{вн} > E_{н.п ср}$ ). При сопоставлении нескольких вариантов сооружения проектируемого объекта, наилучшим считается вариант с наибольшим значением  $E_{вн}$ .

*Срок окупаемости дисконтированных затрат* – характеризует период, в течение которого полностью возмещаются дисконтированные капитальные вложения за счет чистого дохода, получаемого при эксплуатации объекта:

$$\text{ЧДД} = \sum_{t=1}^{T_{ок}} \Theta_t \cdot (1 + E_{н.п})^{T_0 - t} = 0, \quad (2.20)$$

где  $T_{ок}$  – (последний год периода, после которого величина ЧДД, определяемая с фиксированной нормой дисконта  $E_{н.п}$ , приобретает положительное значение) – искомая величина.

При определении срока окупаемости рекомендуется приводить доходы и расходы к моменту завершения инвестиций, так как при приведении к моменту начала вложения срок окупаемости будет включать в себя и срок строительства. Критерием экономической эффективности инвестиций в сооружение объекта служит соотношение:  $T_{ок} < T_{расч}$ , если  $T_{ок}$  включает в себя период строительства; или  $T_{ок} < T_{экспл}$ , если доходы и расходы приводились к моменту завершения инвестиций ( $T_{экспл}$  – период эксплуатации объекта).

Срок окупаемости дисконтированных затрат всегда больше простого срока окупаемости при условии  $E_{н.п} > 0$ . Срок окупаемости существует, если не нарушаются определенные соотношения между поступлениями и размером инвестиций. Так, при ежегодном поступлении постоянных доходов (считаем, что они поступают один раз в конце года) это соотношение имеет вид:

$$(Pr_t^ч + I_{амt}) > K \cdot E_{н.п}. \quad (2.21)$$

Если перечисленные требования не выполняются, то капиталовложения не окупаются за любой срок (точнее, этот срок стремится к бесконечности).

*Суммарные затраты.* При сопоставлении двух или более альтернативных вариантов, обеспечивающих равные результаты по годам, в качестве критерия оптимальности варианта может быть принят критерий минимума суммарных (интегральных) дисконтированных затрат за расчетный период:

$$Z_{\Sigma} = \sum_{t=1}^{T_{расч}} (I_t + K_t - K_{ликт}) \cdot (1 + E_{н.п})^{T_0 - t} \Rightarrow \min. \quad (2.22)$$

Выбранный вариант должен быть обязательно проверен по другим приведенным критериям.

*Удельные затраты на производство продукции.* Показатель отражает минимальную расчетную цену единицы продукции:

$$Z_{уд} = \frac{Z_{\Sigma}}{\sum_{t=1}^{T_{расч}} V_t \cdot (1 + E_{н.п})^{T_0 - t}}, \quad (2.23)$$

где  $V_t$  – отпуск продукции по годам расчетного периода.

При сравнении двух или более вариантов основанием для выбора оптимального является критерий  $Z_{уд} \Rightarrow \min$ . Полученные значения  $Z_{уд}$  сопоставляются со средними ценами на продукцию.

#### **2.4. Методика оценки экономической эффективности выбора электротехнического оборудования**

Выбирая новое оборудование при реконструкции системы электроснабжения предприятия, необходимо учитывать не только его первоначальную стоимость, но и эксплуатационные затраты, частоту отказов и, как следствие, упущенную выгоду предприятия в результате срыва поставок электроэнергии потребителям.

Представленная ниже методика позволяет выбирать электротехническое оборудование способом попарного сравнения изделий, различных по своим характеристикам. Такой подход дает возможность, кроме технико-эксплуатационных характеристик, учесть экономические факторы, что повышает обоснованность принимаемых решений.

Методика включает в себя три этапа.

1. Расчет эксплуатационных затрат, затрат на ликвидацию аварий и размера упущенной выгоды из-за простоев того или иного типа оборудования.

2. Сопоставление планируемых денежных потоков, возникающих при эксплуатации сравниваемых типов оборудования.

3. Расчет основных показателей сравнительной эффективности приобретения того или иного типа оборудования.

##### **2.4.1. Первый этап: расчет общих затрат**

На этом этапе оцениваются затраты на ремонт и упущенная выгода.

Средняя стоимость материалов для текущего обслуживания и ремонта (в том числе запасных частей), зависит от типа рассматриваемого оборудования. Изменения стоимости материалов и запасных частей для ремонта в период службы оборудования рассматриваются на основании формулы:

$$ЗЧ_t = ЗЧ \cdot (1 + i_{зч}/100)^{t-1}, \quad (2.24)$$

где  $ЗЧ_t$  – скорректированная стоимость запасных частей для ремонта и обслуживания в  $t$ -м году;  $ЗЧ$  – текущая стоимость запасных частей для ремонта, заданная в исходных данных;  $i_{зч}$  – опережающий инфляцию темп прироста стоимости запасных частей, %;  $t$  – порядковый номер года, для которого производится расчет.

Накладные расходы на ремонт задаются как процент от суммы заработной платы рабочих, производящих ремонт. Величина этих расходов зависит от специфики хозяйственной деятельности организации, эксплуатирующей оборудование.

Общие затраты на текущий ремонт и обслуживание единицы оборудования определяются как сумма описанных выше статей затрат.

Затраты на ликвидацию аварий в данной методике задаются как исходные данные и не связаны с какими-либо специальными расчетами. При этом учитывается период гарантийного обслуживания анализируемого оборудования, в котором затраты на ликвидацию аварий несет производитель.

Путем суммирования затрат на текущий ремонт, капитальный ремонт и ликвидацию аварий определяются общие затраты на ремонт оборудования.

В понятие упущенной выгоды включена недополученная прибыль, возникающая вследствие простоя электротехнического оборудования из-за текущего или капитального ремонта и ликвидации аварий.

В общем виде упущенная выгода из-за простоев по причине аварий и ремонта рассчитывается по формуле:

$$УВ_{ав} = \frac{ДА \cdot ЧА \cdot М \cdot Ц}{(1 + НДС/100)} \cdot \frac{n}{(100 + n)}, \quad (2.25)$$

где  $УВ_{ав}$  – упущенная выгода из-за отключения потребителей вследствие аварий и поломок анализируемого оборудования, руб.; ДА – средняя длительность аварийного ремонта, час. (приложение 2); ЧА – средняя (в год) частота отключений потребителей вследствие аварий и поломок оборудования; М – мощность подключенного оборудования, кВт; Ц – стоимость 1кВт·ч электроэнергии (включая НДС), руб.;  $n$  – наценка к полным затратам для 1кВт·ч электроэнергии, %; НДС – действующая ставка НДС, %.

#### ***2.4.2. Второй этап: сопоставление денежных потоков***

Сопоставление денежных потоков, возникающих в процессе эксплуатации анализируемого оборудования – это оценка разности между затратами для различных типов оборудования по каждой описанной статье расходов, что дает представление об абсолютных значениях экономии на затратах и предотвращении упущенной выгоды при эксплуатации того или иного оборудования.

### 2.4.3. Третий этап: оценка сравнительной эффективности

Чтобы сравнить эффективность приобретения различных типов оборудования, сопоставляются следующие показатели:

- изменение налога на имущество;
- изменение прибыли вследствие изменения затрат на ремонт;
- изменение прибыли вследствие изменения упущенной выгоды.

Расчет изменения налога на имущество выполняется по соотношению:

$$\Delta N_{имt} = (ИЗ_{тип1} - ИЗ_{тип2}) \cdot (1 - t \cdot a_{рен} / 100) \cdot N_{им} / 100, \quad (2.26)$$

где  $\Delta N_{имt}$  – изменение налога на имущество в год  $t$ , руб.;  $ИЗ_{тип1}$  и  $ИЗ_{тип2}$  – стоимость приобретаемого оборудования разных производителей, скорректированная на величину уплаченного при приобретении оборудования НДС, руб.;  $a_{рен}$  – норма амортизационных отчислений на реновацию, %;  $N_{им}$  – ставка налога на имущество, %.

Расчет изменения прибыли в результате изменения затрат на ремонт и обслуживание (сальдо расходов по анализируемым видам оборудования корректируется с учетом налога на прибыль):

$$\Delta Пр_{zt} = (З_{тип2t} - З_{тип1t}) \cdot (1 - Н_{пр} / 100), \quad (2.27)$$

где  $\Delta Пр_{zt}$  – изменение прибыли из-за изменения суммарных затрат на ремонт в  $t$ -ом году, руб.;  $З_{тип2t}$  и  $З_{тип1t}$  – суммарные затраты на ремонт в  $t$ -ом году оборудования различных производителей (определяются как сумма затрат на текущее обслуживание, ремонты и ликвидацию аварий, расчет которых приведен выше), руб.;  $Н_{пр}$  – ставка налога на прибыль, %.

Расчет роста прибыли, который ожидается благодаря предотвращению упущенной выгоды из-за простоя оборудования (сальдо упущенной выгоды по анализируемым видам оборудования корректируется с учетом налога на прибыль):

$$\Delta Пр_{убt} = (УВ_{тип2t} - УВ_{тип1t}) \cdot (1 - Н_{пр} / 100), \quad (2.28)$$

где  $\Delta Пр_{убt}$  – увеличение прибыли вследствие сокращения упущенной выгоды, руб.;  $УВ_{тип2t}$  и  $УВ_{тип1t}$  – суммарная упущенная выгода по причине простоя оборудования различных производителей (определяется как сумма упущенной выгоды от простоя анализируемого оборудования в период текущего обслуживания, ремонтов и ликвидации аварий), руб.

Расчет дополнительной прибыли при использовании нового оборудования:

$$\text{ДПр}_t = -\Delta N_{\text{имт}} + \Delta \text{Пр}_{3t} + \Delta \text{Пр}_{\text{убт}}. \quad (2.29)$$

*Интегральный экономический эффект* от приобретения и эксплуатации анализируемого оборудования для первого года эксплуатации:

$$\text{ДИЭФ}_1 = (\text{ИЗ}_{\text{тип2}} - \text{ИЗ}_{\text{тип1}}) + \text{ДПр}_1, \quad (2.30)$$

где  $\text{ДПр}_1$  – дополнительная прибыль при использовании анализируемого оборудования в первом году эксплуатации.

Начиная со второго года эксплуатации оборудования интегральный экономический эффект оценивается нарастающим итогом:

$$\text{ИЭФ}_t = \text{ИЭФ}_{t-1} + \text{ДПр}_t. \quad (2.31)$$

Год, в котором интегральный экономический эффект приобретает положительное значение, определяет срок простой (недисконтированной) окупаемости проекта приобретения оборудования.

*Дисконтированная дополнительная прибыль.* Современные методы оценки эффективности вложений предполагают учет изменения стоимости денег во времени. Для приведения будущих денежных потоков к настоящему моменту используется дисконтирование. В частности, дисконтированный поток дополнительной прибыли при использовании различного оборудования рассчитывается следующим образом:

$$\text{ДПр}_{dt} = \frac{\text{ДПр}_t}{(1 + d/100)^t}, \quad (2.32)$$

где  $\text{ДПр}_{dt}$  – дисконтированная дополнительная прибыль от использования анализируемого оборудования в год  $t$ , руб.;  $\text{ДПр}_t$  – дополнительная прибыль в год  $t$ , руб.;  $d$  – ставка дисконта, %;  $t$  – порядковый номер года эксплуатации оборудования.

*Чистая текущая стоимость проекта (или ЧДД).* Основная идея показателя чистой текущей стоимости проекта  $NPV$  (*Net Present Value*) заключается в том, чтобы найти соотношение между инвестиционными затратами и будущими доходами, выраженное в скорректированной во времени (как правило, к началу реализации проекта) денежной величине. При сопоставлении оборудования инвестиционные затраты – это превышение стоимости одного типа анализируемого оборудования над другим, то есть дополнительные инвестиции, связанные с приобретением более современного оборудования. Под будущими доходами понимается дополнительная прибыль ( $\text{ДПр}_t$ ), возникающая



при использовании более современного оборудования. Для приведения потока дополнительной прибыли к началу реализации проекта (к текущему моменту) производится дисконтирование (ДПр<sub>dt</sub>):

$$\begin{aligned}
 NPV_t &= (\text{ИЗ}_{\text{тип2}} - \text{ИЗ}_{\text{тип1}}) + \sum_{i=1}^t \frac{\text{ДПр}_i}{(1 + d/100)^i} = \\
 &= (\text{ИЗ}_{\text{тип2}} - \text{ИЗ}_{\text{тип1}}) + \sum_{i=1}^t \text{ДПр}_{di},
 \end{aligned}
 \tag{2.33}$$

где  $NPV_t$  – чистая текущая стоимость проекта в году  $t$ , руб.

Как только показатель  $NPV$  приобретает положительное значение, достигается дисконтированная окупаемость проекта.

*Внутренняя норма возврата (доходности) IRR (Internal Rate of Return)* – процентная ставка, при которой чистая текущая стоимость инвестиционного проекта равна нулю:

$$NPV_t = (\text{ИЗ}_{\text{тип2}} - \text{ИЗ}_{\text{тип1}}) + \sum_{i=1}^t \frac{\text{ДПр}_i}{(1 + IRR/100)^i} = 0.
 \tag{2.34}$$

$IRR$  показывает, какую реальную доходность имеет анализируемый проект. Чем выше  $IRR$ , тем больше эффективность инвестиций.

### **2.5. Себестоимость передачи и распределения электроэнергии**

Полная себестоимость передачи и распределения электроэнергии зависит от:

- цен на строительство электрических линий и удельных показателей подстанций: чем выше эти цены, тем больше они влияют на затраты по ремонтно-эксплуатационному обслуживанию сетей (через амортизационные отчисления);
- пропускной способности сетей, зависящей от напряжения, дальности передачи, сечения проводов и других факторов;
- структуры электрических сетей (по напряжению и протяженности): чем больше доля низших напряжений, тем больше потери и их удельная стоимость;
- тарифов электрической энергии, поступающей в сети;
- режимов энергопотребления абонентов, присоединенных к данной сети.

Полную себестоимость передачи электроэнергии по сетям системы электроснабжения, руб./кВт·ч, можно определить по формуле:

$$S_{\text{пер}} = \frac{I_{\text{пер}}}{P_{\text{max}} \cdot T_{\text{max}}} = \frac{I_{\text{пер}}}{\mathcal{E}_{\text{аб}}}, \quad (2.35)$$

где  $I_{\text{пер}}$  – суммарные издержки, связанные с передачей и распределением электроэнергии, руб./год;  $P_{\text{max}}$  – максимальная нагрузка, кВт;  $T_{\text{max}}$  – число часов использования максимальной нагрузки, ч/год;  $\mathcal{E}_{\text{аб}}$  – количество энергии, поступающей к абонентам, кВт·ч.

Суммарные ежегодные издержки на передачу и распределение складываются из издержек по линиям  $I_{\text{лэп}}$  и подстанциям  $I_{\text{пс}}$ :

$$I_{\text{пер}} = I_{\text{лэп}} + I_{\text{пс}}. \quad (2.36)$$

Передача и распределение электроэнергии связаны с частичной потерей ее при транспортировке по ЛЭП и при трансформации. Стоимость этих потерь включается в состав ежегодных издержек:

$$I_{\text{пер}} = I_{\text{экс}} + I_{\text{пот}}, \quad (2.37)$$

где  $I_{\text{экс}}$  – суммарные затраты электросетевых хозяйств на ремонтно-эксплуатационное обслуживание, руб./год;  $I_{\text{пот}}$  – затраты на возмещение потерь энергии в системе электроснабжения, руб./год.

На стадии проектирования расчет затрат на ремонтно-эксплуатационное обслуживание может определяться по укрупненным показателям:

$$I_{\text{экс}} = I_{\text{ам}} + I_{\text{обсл., рем}}, \quad (2.38)$$

где  $I_{\text{ам}}$  – ежегодные издержки на амортизацию (реновацию), руб./год;  $I_{\text{обсл., рем}}$  – издержки на обслуживание и ремонты (капитальный и текущий), руб./год;

$$I_{\text{ам}} = \frac{a_{\text{рен}} \cdot K_{\Sigma}}{100}, \quad (2.39)$$

где  $a_{\text{рен}}$  – нормы отчислений на амортизацию (реновацию), %/год;  $K_{\Sigma}$  – капитальные вложения в сооружение электросетевого хозяйства, руб.;

$$I_{\text{обсл., рем}} = \frac{a_{\text{обсл., рем}} \cdot K_{\Sigma}}{100}, \quad (2.40)$$

где  $a_{\text{обсл., рем}}$  – нормы отчислений на ремонтно-эксплуатационное обслуживание, %/год.

$$I_{\text{пот}} = \Delta \mathcal{E} \cdot \Pi, \quad (2.41)$$

где  $\Delta Э$  – расчетные потери электроэнергии в системе электроснабжения, кВт·ч/год;  $Ц$  – стоимость 1 кВт·ч потерь электроэнергии.

Потери электроэнергии на предприятиях чаще всего оценивают по тарифам с добавлением соответствующих затрат, производимых для обеспечения функционирования службы главного энергетика или главного механика.

### **2.6. Техничко-экономические показатели энергетического объекта промышленного предприятия**

Для металлургического комбината технико-экономическим сравнением выбран оптимальный вариант ТЭЦ. Характеристика оборудования и условия его работы приведены в табл. 2.3. Оценить технические и экономические показатели объекта, экономическую эффективность проекта.

Таблица 2.3.

Характеристика оборудования ТЭЦ и условия его работы

№ п/п	Наименование величины	Условное обозначение	Единица измерения	Значение
1	Тип оборудования: • три турбины • три генератора	$n_T$ $n_G$		ПТ-60/75-130/13 ТЗФП-63-2У3
2	Установленная мощность, номинальная	$P_y^H$	МВт	$3 \times 60 = 180$
3	Число часов использования установленной мощности	$h_y$	ч	7200
4	Максимальная часовая нагрузка: • из производственных отборов • из отопительных отборов	$D_{по}^ч$ $D_{отоп}^ч$	т/ч т/ч	140 100
5	Число часов использования максимальной производственной нагрузки	$h_{отб}^п$	ч	6000
6	Число часов использования максимума отопительных отборов	$h_{отб}^{отоп}$	ч	4500

Окончание табл. 2.3.

№ п/п	Наименование величины	Условное обозначение	Единица измерения	Значение
7	Удельный расход условного топлива: • на отпуск ЭЭ • на отпуск тепла	$b_{отп}^э$	г у.т./кВт·ч	320
		$b_{отп}^т$	кг у.т./Гкал	130
8	Удельные капиталовложения	$K_{уд}$	руб./кВт	3450
9	Удельная численность: • эксплуатационного персонала • административно-управленческого персонала	$n_{экс}$	чел	260
		$n_{ауп}$	чел	18
10	Цена условного топлива	$\Pi_{топл}$	руб./т у.т.	230

### 2.6.1. Полезный отпуск тепловой энергии

#### 1. Годовой отпуск пара из производственных отборов турбин

$$D_{п}^Г = n_T \cdot D_{по}^Ч \cdot h_{отб}^П = 3 \cdot 140 \cdot 6000 = 2520000 \text{ т/год},$$

где  $n_T$  – число турбин;  $D_{по}^Ч$  – часовая максимальная нагрузка из производственных отборов;  $h_{отб}^П$  – число часов использования максимальной нагрузки, потребляемой из производственных отборов турбин (ориентировочно принимается 4000 – 6000ч).

#### 2. Годовой отпуск теплоты с коллекторов ТЭЦ для производственных целей

$$Q_{п}^Г = D_{п}^Г \cdot \Delta i = 2,6 \cdot 2520000 = \frac{6552000 \text{ ГДж/год}}{4,187} = 1564843,56 \text{ Гкал/год}$$

где  $\Delta i = 2,6$  – разность энтальпии пара в производственном отборе и энтальпии возвращаемого конденсата, ГДж/т; 4,187 – переводный коэффициент.

#### 3. Годовой отпуск теплоты из отопительных отборов турбин:

$$Q_{отоп}^Г = n_T \cdot \sum Q_{отоп}^Ч \cdot h_{отб}^{отоп} = 3 \cdot 220 \cdot 4500 = 2970000 \text{ ГДж/год} = 709338,43 \text{ Гкал/год},$$

где  $h_{отб}^{отоп}$  – число часов использования максимума отопительного отбора в зависимости от климатического района;  $\sum Q_{отоп}^Ч$  – суммарный отпуск теплоты в отопительные отборы всех турбин.

#### 4. Годовой отпуск теплоты с коллекторов ТЭЦ

$$Q_{\text{отп}}^{\Gamma} = Q_{\text{п}}^{\Gamma} + Q_{\text{отоп}}^{\Gamma} = 6552000 + 2970000 = 9522000 \text{ ГДж/год} = \\ = 2274181,99 \text{ Гкалл/год.}$$

### 2.6.2. Выработка и отпуск электрической энергии

#### 1. Годовая выработка электрической энергии

$$W_{\text{в}} = \sum N \cdot h_{\text{у}} = 3 \cdot 60 \cdot 7200 = 1296000 \text{ МВт} \cdot \text{ч},$$

где  $\sum N$  – установленная расчетная мощность турбины;  $h_{\text{у}}$  – число часов использования установленной расчетной мощности.

#### 2. Расход электроэнергии на собственные нужды

$$W_{\text{сн}} = \frac{k_{\text{сн}} \cdot W_{\text{в}}}{100} = \frac{10 \cdot 1296000}{100} = 129600 \text{ МВт} \cdot \text{ч},$$

где  $k_{\text{сн}}$  – удельный расход электроэнергии на собственные нужды при начальном давлении пара перед турбиной  $P_0 = 12,7 \text{ МПа}$  ( $130 \text{ кгс/см}^2$ ), %.

#### 3. Годовой расход электрической энергии, отнесенный на отпуск теплоты

$$W_{\text{сн}}^{\text{т}} = \frac{W_{\text{сн}}^{\text{т}} \cdot Q_{\text{отп}}^{\Gamma}}{1000} = \frac{6 \cdot 9522000}{1000} = 57132 \text{ МВт} \cdot \text{ч},$$

где  $W_{\text{сн}}^{\text{т}} = 6 \text{ кВт} \cdot \text{ч/ГДж}$  – удельный расход электроэнергии собственных нужд на отпуск единицы теплоты при работе на твердом топливе.

#### 4. Годовой расход электрической энергии, отнесенный на отпуск электрической энергии

$$W_{\text{сн}}^{\text{э}} = W_{\text{сн}} - W_{\text{сн}}^{\text{т}} = 129600 - 57132 = 72468 \text{ МВт} \cdot \text{ч}.$$

#### 5. Годовой отпуск электрической энергии с шин станции

$$W_{\text{отп}} = W_{\text{в}} - W_{\text{сн}} = 1296000 - 129600 = 1166400 \text{ МВт} \cdot \text{ч}.$$

### 2.6.3. Годовой расход условного топлива котлами

$$B_{\text{у}}^{\text{к}} = b_{\text{отп}}^{\text{т}} \cdot Q_{\text{отп}}^{\Gamma} + b_{\text{отп}}^{\text{э}} \cdot W_{\text{в}} = B_{\text{у}}^{\text{т}} + B_{\text{у}}^{\text{э}} = \\ = 130 \cdot 2274181,99 + 0,32 \cdot 1296000 \cdot 10^3 = 710363,66 \text{ т у.т./год},$$

где  $b_{\text{отп}}^{\text{т}}$ ,  $b_{\text{отп}}^{\text{э}}$  – удельные расходы условного топлива на отпуск теплоты и электрической энергии.

### 2.6.4. Коэффициент использования топлива

$$\eta_{\text{топл}} = \frac{3,6 \cdot W_{\text{отп}} + Q_{\text{отп}}}{29,3 \cdot B_{\text{y}}^{\text{к}}} \cdot 100 = \frac{3,6 \cdot 1166400 + 9522000}{29,3 \cdot 710363,66} \cdot 100 = 65,92 \%,$$

где 29,3 – удельная теплота сгорания условного топлива, ГДж/т; 3,6 – переводный эквивалент электрической энергии в теплоту, ГДж/МВт·ч.

### 2.6.5. Определение себестоимости энергии ТЭЦ

#### 1. Расходы на топливо

$$I_{\text{топл}} = C_{\text{топл}} \cdot B_{\text{y}} = 230 \cdot 710363,66 = 163383641,8 \text{ руб./год.}$$

где  $C_{\text{топл}}$  – цена топлива.

#### 2. Амортизационные отчисления

$$I_{\text{а}} = a_{\text{рен}} \cdot K_{\text{уд}} \cdot P_{\text{y}}^{\text{н}} = 0,04 \cdot 3450 \cdot 180 \cdot 10^3 = 24,84 \cdot 10^6 \text{ руб./год,}$$

где  $a_{\text{рен}} = 0,04$  – норма амортизации;  $K_{\text{уд}} = 3450$  руб./кВт – удельные капиталовложения;  $P_{\text{y}}^{\text{н}}$  – установленная мощность, кВт.

#### 3. Расходы на заработную плату

$$I_{\text{з/пл}}^{\text{осн}} = n_{\text{экс}} \cdot \Phi = 260 \cdot 5000 \cdot 12 = 15,6 \cdot 10^6 \text{ руб./год.}$$

где  $n_{\text{экс}} = 260$  чел. – численность эксплуатационного персонала;  $\Phi$  – фонд заработной платы, руб./чел.·год; 12 – число месяцев в году.

#### 4. Дополнительная заработная плата

$$I_{\text{з/пл}}^{\text{доп}} = 0,1 \cdot I_{\text{з/пл}}^{\text{осн}} = 0,1 \cdot 15,6 \cdot 10^6 = 1,56 \cdot 10^6 \text{ руб./год.}$$

#### 5. Отчисления на социальные нужды

$$I_{\text{з/пл}}^{\text{соц}} = 0,385 \cdot (I_{\text{з/пл}}^{\text{осн}} + I_{\text{з/пл}}^{\text{доп}}) = 0,385 \cdot (15,6 + 1,56) \cdot 10^6 = 6,11 \cdot 10^6 \text{ руб./год.}$$

#### 6. Суммарные издержки на заработную плату

$$I_{\text{з/пл}} = I_{\text{з/пл}}^{\text{осн}} + I_{\text{з/пл}}^{\text{доп}} + I_{\text{з/пл}}^{\text{соц}} = (15,6 + 1,56 + 6,11) \cdot 10^6 = 23,27 \cdot 10^6 \text{ руб./год.}$$

#### 7. Расходы по содержанию и эксплуатации оборудования

$$I_{\text{р}} = 1,15 \cdot I_{\text{а}} = 1,15 \cdot 24,84 \cdot 10^6 = 28,57 \cdot 10^6 \text{ руб./год.}$$

#### 8. Цеховые расходы

$$I_{\text{цех}} = 0,11 \cdot I_{\text{р}} = 0,11 \cdot 28,57 \cdot 10^6 = 3,14 \cdot 10^6 \text{ руб./год.}$$

#### 9. Общестанционные расходы

$$I_{\text{ос}} = \Phi \cdot n_{\text{ауп}} \cdot k_{\text{рзп}} + \gamma \cdot (I_{\text{р}} + I_{\text{цех}}) = 5000 \cdot 0,07 \cdot 260 \cdot 1,15 + 0,1 \cdot (28,57 + 3,14) \cdot 10^6 = 3275650 \text{ руб./год,}$$

где  $n_{\text{ауп}}$  – численность административно-управленческого персонала, укрупненно принимается 6–7% от численности эксплуатационного персонала.

10. Общие издержки производства

$$\begin{aligned} I &= I_{\text{топл}} + I_{\text{а}} + I_{\text{з/пл}} + I_{\text{р}} + I_{\text{цех}} + I_{\text{ос}} = \\ &= (163,38 + 24,84 + 23,27 + 28,57 + 3,14 + 3,28) \cdot 10^6 = \\ &= 246,48 \cdot 10^6 \text{ руб./год. (табл. 2.4)} \end{aligned}$$

Таблица 2.4.

Сводная таблица издержек

№ п/п	Составляющие издержек	Индекс	Размерность	Величина	Часть, %
1	на топливо	$I_{\text{топл}}$	млн. руб.	163,38	66,29
2	на амортизацию	$I_{\text{а}}$		24,84	10,08
3	на заработную плату	$I_{\text{з/пл}}$		23,27	9,44
4	на содержание и эксплуатацию	$I_{\text{р}}$		28,57	11,59
5	цеховые	$I_{\text{цех}}$		3,14	1,27
6	общестанционные	$I_{\text{ос}}$		3,28	1,33
7	суммарные издержки	$I$		246,48	100

11. Коэффициент распределения затрат на теплоту

$$K_{\text{р}}^{\text{Т}} = \frac{B_{\text{у}}^{\text{Т}}}{B_{\text{у}}} = \frac{295643658,7}{710363658,7} = 0,42.$$

12. Коэффициент распределения затрат на электроэнергию

$$K_{\text{р}}^{\text{Э}} = 1 - K_{\text{р}}^{\text{Т}} = 1 - 0,42 = 0,58.$$

13. Годовые издержки, отнесенные на отпуск теплоты

$$I^{\text{Т}} = K_{\text{р}}^{\text{Т}} \cdot I = 0,42 \cdot 246,48 \cdot 10^6 = 103,52 \cdot 10^6 \text{ руб./год.}$$

14. Годовые издержки, отнесенные на отпуск электроэнергии

$$I^{\text{Э}} = I - I^{\text{Т}} = (246,48 - 103,52) \cdot 10^6 = 142,96 \cdot 10^6 \text{ руб./год.}$$

15. Себестоимость единицы теплоты

$$S_{\text{отп}}^{\text{Т}} = \frac{I^{\text{Т}}}{Q_{\text{отп}}} = \frac{103521600}{2274181,99} = 45,52 \text{ руб./Гкал.}$$

16. Себестоимость отпущенной электроэнергии

$$S_{\text{отп}}^{\text{э}} = \frac{I^{\text{э}}}{W_{\text{отп}}} = \frac{142960000}{1166400000} = 0,12 \text{ руб./кВт} \cdot \text{ч.}$$

### 2.6.6. Расчет эффективности проекта

Оценка экономической эффективности проекта производится на основе сопоставления результатов от реализации проекта с затраченными на него средствами.

Капитальные вложения ( $K_{\text{вл}}$ ) переходят на баланс предприятия в виде основных средств с начала эксплуатации объекта по мере ввода его на полную мощность:

$$K_{\text{вл}} = K_{\text{ос}} = K_{\text{уд}} \cdot P_{\text{у}}^{\text{н}} = 3450 \cdot 180000 = 621 \text{ млн. руб.}$$

Производим распределение капиталовложений по годам строительства. План ввода мощностей в период освоения и эксплуатации и расчет величины основных средств по годам представлен в таблице 2.5.

Таблица 2.5.

Распределение капиталовложений по годам строительства

Год	$K_{\text{вл}}$		Ввод мощности		$K_{\text{ос}}$
	%	млн. руб.	$\Delta P_{\text{у}}^{\text{н}}$ , МВт	$P_{\text{у}}^{\text{н}}$ , МВт	млн. руб.
1	10	62,1	-	-	-
2	15	93,15	-	-	-
3	35	217,35	60	60	207
4	25	155,25	60	120	207
5	15	93,15	60	180	207
6	-	-	-	180	0
Итого	100	621	180	180	621

Находим простые показатели деятельности объекта. В годы строительства до начала ввода мощностей показатели отсутствуют, в период освоения они рассчитываются пропорционально установленной мощности. При этом объем реализованной продукции:

$$\begin{aligned} \text{РП} &= W_{\text{отп}} \cdot t^{\text{э}} + Q_{\text{отп}} \cdot t^{\text{т}} = 1,17 \cdot 10^9 \cdot 0,2 + 2,27 \cdot 10^6 \cdot 100 = \\ &= 460,75 \text{ млн. руб.} \end{aligned}$$

где  $t^{\text{э}} = 20$  коп./кВт·ч,  $t^{\text{т}} = 100$  руб./Гкал – заданные тарифы.

Составляем таблицу простых показателей (табл. 2.6).

На основе простых показателей рассчитываем интегральные показатели хозяйственной деятельности электростанции (табл. 2.7) и



делаем вывод об эффективности проекта. Принимаем долю налоговых отчислений  $H$ , отнимаемых от балансовой прибыли  $Pr^6$ , равной 30%.

Интегральные показатели:

- балансовая прибыль:  $Pr^6 = RP - И$ ;
- чистая прибыль:  $Pr^ч = Pr^6 \cdot (1 - H)$ ;
- чистая прибыль с амортизацией:  $Pr^{ч'} = Pr^ч + И_a$ ;
- чистый доход:  $ЧД = Pr^ч + И_a - K_{вл}$ .

Учет фактора времени позволяет определить эффективность проекта за длительную перспективу.

Для учета фактора времени, то есть для более достоверной оценки эффективности проекта, применяются дисконтированные показатели. Они учитывают разную ценность денежных потоков в течение расчетного периода.

Процедура приведения разновременных платежей к дате начала процесса инвестирования называется дисконтированием. Дисконтирование осуществляется умножением текущих годовых потоков на коэффициент приведения

$d_t = \frac{1}{(1 + E)^t}$ , где  $E$  – показатель

дисконтирования (ставка дисконта) – предполагаемая ставка за пользование инвестициями. Принимается равной ссудному проценту  $E=0,1$  (10% годовых);  $t$  – текущий год расчетного периода. Полученные величины денежных потоков называются дисконтированными.

Один из методов использования дисконтированных потоков для определения эффективности проекта называется методом чистого дисконтированного дохода (ЧДД).

Чистый дисконтированный доход (табл. 2.8) определяют по годам как разницу между дисконтированной стоимостью чистой прибыли и дисконтированной стоимостью капиталовложений:

$$ЧДД_t = \sum (Pr_t^{ч'} \cdot d_t) - \sum (K_{вл_t} \cdot d_t).$$

Положительное значение  $\Sigma ЧДД_t$  за какой-либо период позволяет считать проект эффективным, отрицательное – убыточным. То есть условием эффективности проекта считается  $\Sigma ЧДД_t \geq 0$ . Кроме того, можно определить индекс доходности проекта за весь период как отношение чистой дисконтированной прибыли за период к сумме дисконтированных капиталовложений за тот же период:

$$\alpha_d = \sum (\text{Пр}_t^ч \cdot d_t) / \sum (\text{К}_{\text{влт}} \cdot d_t).$$

При  $\alpha_d \geq 1$  проект считается эффективным.

$$\alpha_d = \frac{897,32}{460,61} = 1,95 > 1, \text{ следовательно проект эффективен.}$$

Выводы: проект можно считать эффективным, так как срок окупаемости капиталовложений не превышает нормативного, суммарный чистый дисконтированный доход за расчетный период больше нуля, индекс доходности проекта больше единицы.

Технико-экономические показатели ТЭЦ представлены в таблице 2.9.

Таблица 2.9.

### Технико-экономические показатели ТЭЦ

Наименование показателя	Единицы измерения	Значение
Тип оборудования: • три турбины • три генератора		ПТ-60/75-130/13 ТЗФП-63-2У3
Установленная мощность ТЭЦ	МВт	180
Годовой отпуск электроэнергии	МВт·ч/год	1166400
Годовой отпуск теплоэнергии	ГДж/год Гкал/год	9522·10 <sup>3</sup> 2274,19·10 <sup>3</sup>
Удельный расход условного топлива на единицу отпущенной: • электроэнергии • теплоэнергии	кг у.т./кВт·ч кг у.т./Гкал	0,320 130
КПД топлива	%	65,92
Себестоимость отпущенной: • электроэнергии • теплоэнергии	руб./кВт·ч руб./Гкал	0,12 45,52
Доход от реализации продукции	млн. руб.	460,28
Прибыль (балансовая)	млн. руб.	213,8
Срок окупаемости капиталовложений	лет	7

Таблица 2.6.

Некоторые показатели производственно-хозяйственной деятельности станции по годам расчетного периода

Год	Число агрегатов в году	Годовой отпуск продукции		Объем реализованной продукции			Годовые издержки производства		
		ЭЭ	ТЭ	ЭЭ	ТЭ	Всего	Всего	Ам. отч.	Без ам.
Г	$n_{agr}$	$W_{отп}^{год}$ кВт·ч·10 <sup>6</sup>	$Q_{отп}^{год}$ Гкал·10 <sup>6</sup>	РП <sub>Э</sub> млн. руб.	РП <sub>Т</sub> млн. руб.	РП <sub>Σ</sub> млн. руб.	И <sub>Σ</sub> млн. руб.	И <sub>а</sub> млн. руб.	И' <sub>Σ</sub> млн. руб.
1	-	-	-	-	-	-	-	-	-
2	-	-	-	-	-	-	-	-	-
3	1	388,8	0,76	77,76	75,67	153,43	82,16	8,28	73,88
4	2	777,6	1,51	155,52	151,33	306,85	164,32	16,56	147,76
5	3	1166,4	2,27	233,28	227	460,28	246,48	24,85	221,63
6	3	1166,4	2,27	233,28	227	460,28	246,48	24,85	221,63
7	3	1166,4	2,27	233,28	227	460,28	246,48	24,85	221,63
8	3	1166,4	2,27	233,28	227	460,28	246,48	24,85	221,63
9	3	1166,4	2,27	233,28	227	460,28	246,48	24,85	221,63
10	3	1166,4	2,27	233,28	227	460,28	246,48	24,85	221,63
11	3	1166,4	2,27	233,28	227	460,28	246,48	24,85	221,63
12	3	1166,4	2,27	233,28	227	460,28	246,48	24,85	221,63
13	3	1166,4	2,27	233,28	227	460,28	246,48	24,85	221,63
14	3	1166,4	2,27	233,28	227	460,28	246,48	24,85	221,63
15	3	1166,4	2,27	233,28	227	460,28	246,48	24,85	221,63
Итого	3	1166,4	2,27	233,28	227	460,28	246,48	24,85	221,63

Таблица 2.7.

Интегрированные показатели хозяйственной деятельности предприятий, млн. руб.

Год	РП		Пр <sup>б</sup>		Пр <sup>ч</sup>		Пр <sup>ч'</sup>		К <sub>вл</sub>		ЧД	
	РП <sub>t</sub>	ΣРП <sub>t</sub>	Пр <sub>t</sub> <sup>б</sup>	ΣПр <sub>t</sub> <sup>б</sup>	Пр <sub>t</sub> <sup>ч</sup>	ΣПр <sub>t</sub> <sup>ч</sup>	Пр <sub>t</sub> <sup>ч'</sup>	ΣПр <sub>t</sub> <sup>ч'</sup>	К <sub>вл,t</sub>	ΣК <sub>вл,t</sub>	ЧД <sub>t</sub>	ΣЧД <sub>t</sub>
1	0	0	0	0	0	0	0	0	62,1	62,1	-62,1	-62,1
2	0	0	0	0	0	0	0	0	93,2	155,3	-93,2	-155,3
3	153,43	153,4	71,3	71,3	49,9	49,9	58,2	58,2	217,4	372,6	-159,2	-314,4
4	306,85	460,3	142,5	213,8	99,8	149,7	116,3	174,5	155,3	527,9	-38,9	-353,4
5	460,28	920,6	213,8	427,6	149,7	299,3	174,5	349,0	93,2	621,0	81,4	-272,0
6	460,28	1380,8	213,8	641,4	149,7	449,0	174,5	523,5	0	0	174,5	-97,5
7	460,28	1841,1	213,8	855,2	149,7	598,6	174,5	698,0	0	0	174,5	77,0
8	460,28	2301,4	213,8	1069,0	149,7	748,3	174,5	872,5	0	0	174,5	251,5
9	460,28	2761,7	213,8	1282,8	149,7	898,0	174,5	1047,1	0	0	174,5	426,1
10	460,28	3222,0	213,8	1496,6	149,7	1047,6	174,5	1221,6	0	0	174,5	600,6
11	460,28	3682,2	213,8	1710,4	149,7	1197,3	174,5	1396,1	0	0	174,5	775,1
12	460,28	4142,5	213,8	1924,2	149,7	1346,9	174,5	1570,6	0	0	174,5	949,6
13	460,28	4602,8	213,8	2138,0	149,7	1496,6	174,5	1745,1	0	0	174,5	1124,1
14	460,28	5063,1	213,8	2351,8	149,7	1646,3	174,5	1919,6	0	0	174,5	1298,6
15	460,28	5523,4	213,8	2565,6	149,7	1795,9	174,5	2094,1	0	0	174,5	1473,1
Итого	-	5523,4	-	2565,6	-	1795,9	-	2094,1	-	621,0	-	1473,1

Сравнивая время окупаемости с нормативным временем (в энергетике он равен 8 годам), можно сделать вывод, что по этому критерию проект эффективен ( $\Sigma ЧД_t > 0$  на седьмой год).

Таблица 2.8.

Экономическая эффективность по критерию чистого дисконтированного дохода, млн. руб.

Год	К-т дис-ния	Чистая прибыль с амортизацией			Капиталовложения			ЧДД
		$Pr_t^ч$	$Pr_t^ч \cdot d_t$	$\Sigma Pr_t^ч \cdot d_t$	$K_{влт}$	$K_{влт} \cdot d_t$	$\Sigma K_{влт} \cdot d_t$	
1	0,909	0	0	0	62,1	56,45	56,45	-56,45
2	0,826	0	0	0	93,15	76,98	133,44	-133,44
3	0,751	58,17	43,7	43,7	217,35	163,30	296,74	-253,03
4	0,683	116,33	79,45	123,16	155,25	106,04	402,77	-279,62
5	0,621	174,51	108,36	231,52	93,15	57,84	460,61	-229,10
6	0,564	174,51	98,51	330,02	0	0	460,61	-130,59
7	0,513	174,51	89,55	419,57	0	0	460,61	-41,04
8	0,467	174,51	81,41	500,98	0	0	460,61	40,37
9	0,424	174,51	74,01	574,99	0	0	460,61	114,38
10	0,386	174,51	67,28	642,27	0	0	460,61	181,66
11	0,350	174,51	61,16	703,44	0	0	460,61	242,83
12	0,319	174,51	55,60	759,04	0	0	460,61	298,43
13	0,290	174,51	50,55	809,59	0	0	460,61	348,98
14	0,263	174,51	45,95	855,55	0	0	460,61	394,93
15	0,239	174,51	41,78	897,32	0	0	460,61	436,71
Итого	-	2094,1	897,32	897,32	621	460,61	460,61	436,71

## ГЛАВА 3. Обоснование схемы внешнего электроснабжения предприятия и приемной понижающей подстанции

### 3.1. Выбор напряжения питающей линии ГПП предприятия

При выборе напряжения питающей линии ГПП используются следующие рекомендации:

- напряжение 35 кВ имеет экономические преимущества при передаваемой мощности не более 10 МВ·А;
- напряжение 110 кВ целесообразно применять при потребляемой промышленным предприятием мощности 10–120 МВ·А;
- при мощностях, превышающих 120–150 МВ·А, для электроснабжения промышленных предприятий возможно применение напряжения 220 кВ. Ориентировочные значения рационального напряжения приведены в табл. 3.1.

Экономически целесообразное напряжение питающей линии ГПП можно оценить по формуле

$$U_{\text{эк}} = \frac{1000}{\sqrt{\frac{500}{L(\text{км})} + \frac{2500}{P(\text{МВт})}}}. \quad (3.1)$$

Обычно величина напряжения выбирается на основе технико-экономического сравнения вариантов.

Рациональное напряжение для сетей, питающих предприятие, выбирают по приведенным затратам. Нестандартное рациональное напряжение определяют по формуле

$$U_{\text{рац}} = |\beta / \alpha|, \quad (3.2)$$

где  $\alpha = 2 \cdot \left( \frac{3_1}{A} + \frac{3_2}{B} + \frac{3_3}{Q} \right);$

$$\beta = \frac{3_1}{A} \cdot (U_2 + U_3) + \frac{3_2}{B} \cdot (U_1 + U_3) + \frac{3_3}{Q} \cdot (U_1 + U_2);$$

$$A = (U_1 - U_2) \cdot (U_1 - U_3);$$

$$B = (U_2 - U_1) \cdot (U_2 - U_3);$$

$$Q = (U_3 - U_1) \cdot (U_3 - U_2);$$

$3_1, 3_2, 3_3$  – приведенные затраты по вариантам 1, 2, 3;

$U_1, U_2, U_3$  – стандартные напряжения вариантов.

По нестандартному напряжению выбирают рациональное стандартное напряжение. При этом учитывают технические показатели

оборудования, перспективы роста нагрузок и преимущества более высокого напряжения с точки зрения развития предприятия.

Таблица 3.1.

Области ориентировочных значений рационального напряжения

S, МВ·А	Длина линии, км									
	1	2	3	4	5	10	20	30	40	60
1	10	20	20	20	20	20	20	20	20	20
2	20	20	20	20	20	20	20	20	20	20
3	20	20	20	20	20	20	20	20	20	20
4	20	20	20	20	20	20	35	35	35	35
5	20	20	20	20	20	20	35	35	35	35
10	20	20	35	35	35	35	35	110	110	110
20	20	35	35	110	110	110	110	110	110	110
30	110	110	110	110	110	110	110	110	110	110
40	110	110	110	110	110	110	110	110	110	110
100	110	110	110	110	110	110	110	110	110	110

Окончательный вариант схемы внешнего электроснабжения предприятия принимают в результате технико-экономического сравнения вариантов, учитывающих различное сочетание напряжений внешнего и внутривозводского электроснабжения.

### **3.2. Трансформаторные подстанции предприятий**

#### **3.2.1. Назначение и классификация подстанций**

*Подстанцией* называется электроустановка, служащая для распределения и преобразования электроэнергии и состоящая из трансформаторов или других преобразователей энергии, распределительных устройств, устройств управления, защиты и измерения, вспомогательных сооружений. В зависимости от преобразователей электроэнергии подстанции подразделяются на трансформаторные и преобразовательные.

*Трансформаторные подстанции* преобразуют электроэнергию одного напряжения в электроэнергию другого. Основным оборудованием таких подстанций являются двух- и трехобмоточные трансформаторы.

*Преобразовательные подстанции* чаще всего преобразуют электроэнергию переменного тока в электроэнергию выпрямленного тока. Наряду с трансформаторами их основным оборудованием являются преобразователи (например, выпрямительные установки).

В зависимости от назначения, мощности и удаленности от источника питания трансформаторные подстанции подразделяют на следующие:

- узловые распределительные;
- главные понизительные;
- подстанции глубокого ввода;
- потребительские (цеховые).

*Узловой распределительной подстанцией* (УРП) называется центральная подстанция предприятия напряжением 110–220 кВ, получающая электроэнергию от энергосистемы и распределяющая ее (без трансформации или с частичной трансформацией) по подстанциям глубоких вводов напряжением 35–220 кВ по территории предприятия.

*Главной понизительной подстанцией* (ГПП) называется подстанция напряжением 35–220 кВ, получающая питание непосредственно от энергосистемы и распределяющая ее на более низком напряжении по территории предприятия.

*Подстанцией глубокого ввода* (ПГВ) называется подстанция с первичным напряжением 35–220 кВ, выполненная по упрощенным схемам первичной коммутации, получающая питание от энергосистемы или от узловой распределительной подстанции данного предприятия и предназначенная для питания отдельного объекта или группы электроустановок предприятия. Схемы электроснабжения, выполненные с ПГВ, называются схемами с глубоким вводом. В таких схемах источник высокого напряжения максимально приближен к потребителю. Это уменьшает число ступеней трансформации напряжения, количество аппаратов, снижает потери мощности и электроэнергии в системе электроснабжения.

*Потребительской (цеховой) подстанцией* называются подстанция с первичным напряжением 6–35 кВ, непосредственно питающая приемники электроэнергии на напряжении до 1000 В.

*Распределительным устройством* (РУ) называется электроустановка для приема и распределения электроэнергии, содержащая коммутационные аппараты, сборные и соединительные шины, вспомогательные устройства (компрессорные, аккумуляторные и т.д.), а также устройства защиты, автоматики и измерительные приборы, входящие в состав трансформаторной или преобразовательной подстанции. Распределительные устройства делят на открытые (основное оборудование расположено на открытом воздухе) и закрытые (оборудование расположено в здании).



Не входящее в состав подстанции распределительное устройство с аппаратурой для управления его работой называется *распределительным пунктом* (РП). Распределительный пункт предназначен для приема электроэнергии от ГПП или подстанции энергосистемы и распределения ее без трансформации по потребительским подстанциям и мощным электроприемникам.

*Центральным распределительным пунктом* (ЦРП) предприятия является распределительный пункт, получающий электроэнергию от подстанции энергосистемы и распределяющий ее по потребительским (цеховым) подстанциям.

Трансформаторные подстанции и распределительные пункты на предприятиях выполняют роль источников питания в системе электроснабжения и являются ее основным звеном.

Подстанции энергосистемы, предназначенные для электроснабжения больших районов, в которых находятся промышленные предприятия, городские, сельскохозяйственные и другие потребители электроэнергии, называют *районными*. Они служат узловыми точками сети энергосистемы, от которых электроэнергия передается далее на подстанции различного назначения.

### ***3.2.2. Схемы главных подстанций предприятий***

Схемой соединения элементов подстанции называется графическое изображение элементов на чертеже с указанием связей между ними. Также главной схемой электрических соединений подстанции называется совокупность основного оборудования со всеми выполненными физическими соединениями элементов между собой. К схемам подстанций предъявляются следующие требования:

- схема должна обеспечивать необходимую надежность электроснабжения потребителей;
- схема должна быть простой и удобной в эксплуатации;
- схема должна допускать развитие предприятия с учетом роста нагрузки без коренной реконструкции сети;
- схема должна обеспечивать надежную защиту всего электрооборудования в аварийных режимах и автоматическое восстановление питания;
- схема должна обеспечивать электроснабжение потребителей при аварийном выходе из строя одного из основных элементов (трансформатор, линия электропередачи), при этом оставшиеся в работе элементы должны принять на себя полностью или частично нагрузку отключившегося элемента с учетом допустимой перегрузки в послеаварийном режиме;

- схема должна иметь резервирование отдельных элементов, позволяющих проводить ремонтные и противоаварийные работы.

При выборе схемы соединений учитывается категория потребителей электроэнергии по надежности и степени бесперебойности электроснабжения. Надежность подстанции, как и надежность систем электроснабжения, определяется числом независимых источников питания и схемой подстанции.

Электроприемники первой категории должны обеспечиваться электроэнергией от двух независимых источников питания, которые должны взаимно резервироваться. Перерыв в электроснабжении от одного из источников питания допускается на время автоматического восстановления питания от другого источника.

Источник питания, на котором сохраняется напряжение в послеаварийном режиме в регламентированных пределах при исчезновении его на другом или других источниках питания считается независимым. К независимым источникам питания относятся две секции или системы шин одной или двух подстанций при одновременном соблюдении следующих двух условий:

- каждая из секций или систем шин, в свою очередь, имеет питание от независимого источника;
- секции (системы) шин не связаны между собой или имеют связь, автоматически отключающуюся при нарушении нормальной работы одной из секций (систем) шин.

Электроприемники второй категории снабжаются электроэнергией от двух независимых источников питания, при этом допускаются перерывы в электроснабжении на время, необходимое для включения резервного питания оперативным путем.

Электроснабжение приемников третьей категории может осуществляться от одного источника питания, если восстановление электроснабжения, связанное с ремонтом или заменой поврежденного элемента, потребует не более одних суток.

Главные понизительные подстанции, как и подстанции глубокого ввода, выполняются без сборных шин на стороне первичного напряжения. В основном используются блочные схемы.

В эксплуатации находится большое количество подстанций, выполненных по упрощенным схемам на высоком напряжении (приложение 1, рис. П.1.1). В этих схемах в качестве коммутационных аппаратов получили широкое распространение отделители и короткозамкватели. Принципиальным недостатком схем с отделителями и короткозамквателями является то, что искусственно создаваемое КЗ для отключения поврежденного участка сети в

бестоковую паузу с помощью отделителя резко увеличивает общую продолжительность наиболее тяжелых условий работы выключателей на смежных подстанциях. Поэтому в настоящее время использование отделителей и короткозамыкателей на вновь сооружаемых подстанциях прекращено, а при реконструкции действующих – они заменяются выключателями [5]. Типовые схемы, в которых отделители и короткозамыкатели заменены выключателями, приведены в приложении 1, рис. П.1.2.

На рис. 3.1 в качестве примера приведена схема главной понизительной подстанции 35...220/6...10 кВ для предприятия средней мощности, получающего электроэнергию от энергосистемы по двум радиальным линиям ВЛ1 и ВЛ2. Трансформаторы Т1, Т2 подключают к линиям только через разъединители РЛНД, так как при радиальной схеме нет необходимости в отделителях. Перемычка между цепями напряжением 35–220 кВ позволяет питать трансформаторы не только от своей, но и от другой линии. Исходя из условий ремонта, в перемычку включают последовательно два разъединителя. Применение перемычки целесообразно в тех случаях, когда по условиям режима работы ГПП возникает необходимость в питании двух трансформаторов от одной линии.

На вводах к трансформаторам устанавливают короткозамыкатели КЗ: в одной фазе – в сетях с глухозаземленной нейтралью и в двух фазах – в сетях с изолированной нейтралью. Короткозамыкатель автоматически включается при срабатывании релейной защиты от внутренних повреждений в трансформаторе ГПП, к которым нечувствительна защита головных выключателей ВЛ1 и ВЛ2 энергосистемы. При включении короткозамыкателя КЗ создается искусственное металлическое короткое замыкание на вводах высокого напряжения трансформатора. На него реагирует релейная защита линии в системе и отключает соответствующую цепь.

Двухобмоточные трансформаторы ГПП имеют схему соединения обмоток  $Y/\Delta - 11$  или  $Y_0/\Delta - 11$ . Включение нейтрали трансформатора 110–220 кВ на землю осуществляется через однополюсный разъединитель типа ЗОН. Последний включают не всегда. Число включенных на землю нейтралей регулируется так, чтобы ток одно- и двухфазного короткого замыкания на землю не выходил за установленные пределы. Для защиты изоляции трансформатора от пробоя при перенапряжениях в период его работы с разземленной нейтралью предусмотрены разрядники в нейтрали, рабочее напряжение которых должно быть равным половине рабочего напряжения ввода.

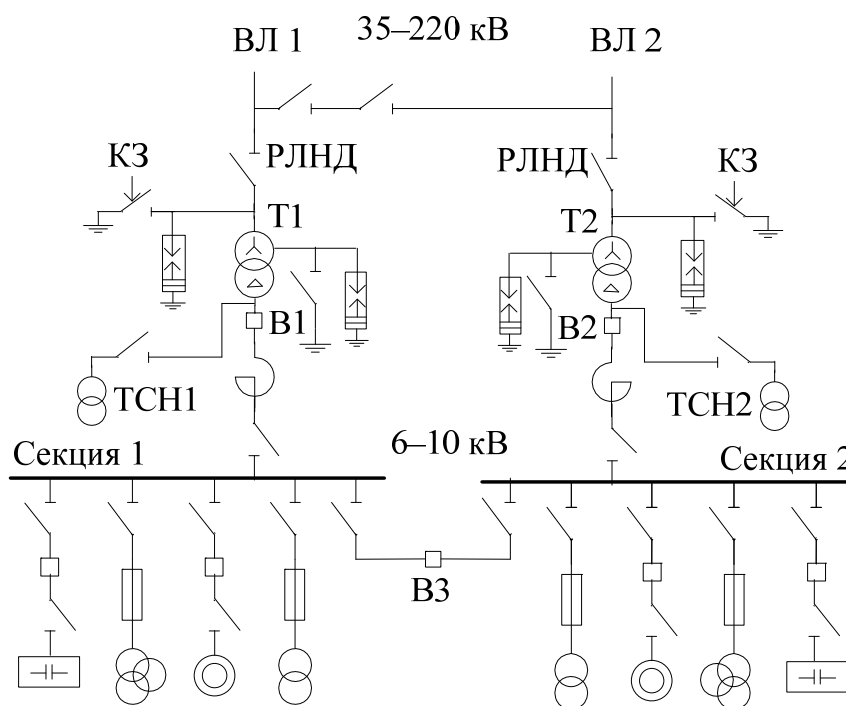


Рис. 3.1. Схема главной понизительной подстанции 35–220 кВ с секционированной системой шин на стороне 6/10 кВ

Для напряжения 110 кВ можно использовать составную колонку из разрядников РВС–35 и РВС–20, соединенных последовательно фланцами. Кроме того, разрядники устанавливают на вводе высокого напряжения трансформатора во всех трех фазах для защиты от набегающих по линиям волн перенапряжений.

Трансформаторы ГПП подключают к сборным шинам вторичного напряжения 6/10 кВ через высоковольтные выключатели В1, В2 и разъединители. Если требуется ограничение тока короткого замыкания в сети 6/10 кВ, то между выключателем и разъединителем ввода включают токоограничивающий реактор.

На рис. 3.2 показаны схемы подключения вводов трансформаторов ГПП с сборных шин РУ напряжением 6/10 кВ. Схему на рис. 3.2, а применяют при установке трансформаторов мощностью до 25 МВ·А. При большей мощности трансформаторов обычно требуются мероприятия по ограничению токов короткого замыкания. При мощности трансформаторов 40 МВ·А применяют схемы, изображенные на рис. 3.2, б и в, а при мощности трансформатора 63 МВ·А рекомендуются схемы г и д. Если мощность трансформатора достигает 80 МВ·А, то применяют схемы е, ж, з.

Сборные шины напряжением 6/10 кВ распределительного устройства секционируются выключателем. Благодаря этому при повреждении или ремонте сборных шин отключается только одна секция, а при внезапном исчезновении напряжения на одной из секций, например при отключении питающей линии, с помощью АВР включится секционный выключатель и обеспечит ее питание.

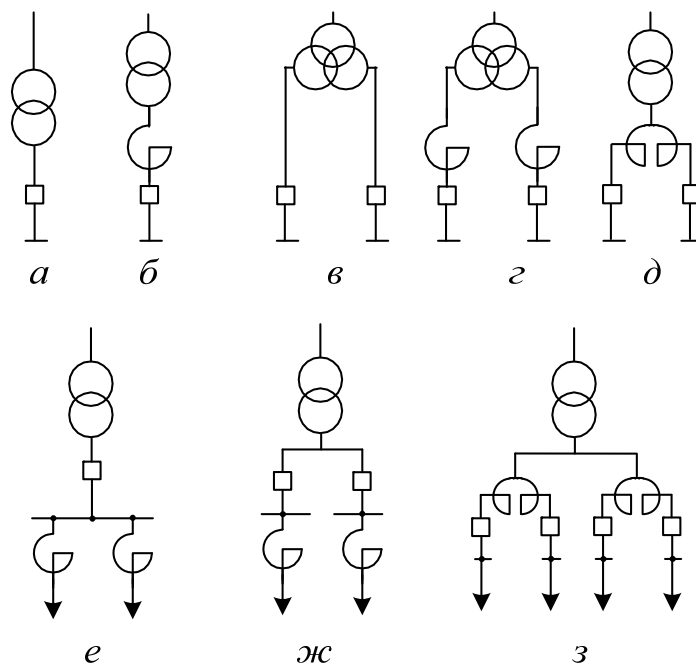


Рис. 3.2. Схемы вводов напряжением 6/10 кВ трансформаторов на напряжение 35–220 кВ

Секционный выключатель выбирают по нагрузке одной секции шин, а выключатель ввода трансформатора – по нагрузке двух секций в послеаварийном режиме ГПП. Для ограничений токов короткого замыкания секционный выключатель нормально отключен.

### 3.2.3. Открытые распределительные устройства на подстанциях

Распределительные устройства подстанций напряжением 35–220 кВ, как правило, выполняются открытыми (ОРУ). Они должны обеспечивать надежность работы, безопасность и удобство в обслуживании при минимальных затратах на сооружение. В открытых распределительных устройствах устанавливаются трансформаторы, в соответствии со схемой применяются коммутационные, защитные и контролирующие аппараты. В ОРУ могут применяться выключатели, разъединители, трансформаторы тока и напряжения, разрядники. С целью удешевления ОРУ высоковольтные выключатели заменяются короткозамыкателями и отделителями. Аппараты ОРУ располагают на

металлических или железобетонных основаниях. Трансформаторы устанавливают на бетонированных или асфальтированных площадках, на фундаментах. Площадки подготавливают с уклоном в сторону от закрытого распределительного устройства для отвода воды и покрывают слоем гравия или ракушечника для предупреждения растительности. Под трансформаторами и аппаратами с трансформаторным маслом предусматриваются маслоприемники с уклоном днища в сторону маслоборника. Укладывается слой гравия толщиной не менее 25 см. Площадь гравийного покрытия должна быть не менее площади основания трансформатора или аппарата.

Основания под аппараты и фундаменты под опорные конструкции возвышаются над уровнем гравийной засыпки не менее 20 см. Основными строительными сооружениями являются П - и Т - образные металлические или железобетонные опорные конструкции.

Питание подстанций осуществляется по двухцепным или по двум радиальным линиям. Питающие линии подходят к порталам. Опорные конструкции для крепления проводов рассчитывают на одностороннее тяжение проводов от ветра и гололеда.

Ошиновка в ОРУ может быть гибкой из многопроволочных проводов или жесткой из шин различного сечения и конфигурации. Гибкие шины крепятся с помощью подвесных изоляторов, а жесткие – на опорных изоляторах.

При проектировании и сооружении подстанции все оборудование должно размещаться так, чтобы при его монтаже, обслуживании и ремонте можно было использовать грузоподъемные механизмы, был обеспечен проезд автотранспорта для доставки оборудования и вывоза его при необходимости в ремонт. На мощных подстанциях может быть предусмотрена закрытая площадка для ревизии и ремонта трансформаторов.

В ОРУ устанавливаются устройства защиты от грозových разрядов: молниеотводы, разрядники или ограничители перенапряжений. Подробно защита подстанций от прямых ударов молнии и перенапряжений рассмотрена в [6].

Все оборудование подстанции заземляется.

Кабели контрольных цепей и управления коммутационными аппаратами прокладываются в лотках по конструктивным и опорным элементам. Открытое распределительное устройство должно иметь ограждение.

В соответствии с требованиями ПУЭ расстояния между токоведущими частями и от них до различных устройств выбираются, как указано в таблице 3.2.

Таблица 3.2.

Минимальные расстояния, мм, между токоведущими частями

Наименование позиции	При напряжении, кВ		
	35	110	220
От жестких токоведущих частей до заземленных конструкций	400	900	1800
Между жесткими проводниками разных фаз	440	2000	2800
От неогражденных токоведущих частей до земли или кровли зданий	3100	3600	4500

Трансформаторы и аппараты ограждают, если высота от изолятора до уровня планировки менее 2,5м. Ограждение может быть сетчатое высотой 2м или в виде барьеров высотой 1,2м. Расстояние между трансформаторами зависит от их мощности и должно быть не менее 1,25м, а между трансформатором и огнеупорной стеной здания закрытого распределительного устройства – не менее 0,8м.

Для подстанций с высоким напряжением 35–220кВ освоено заводское изготовление блочных комплектных трансформаторных подстанций (КТПБ) и комплектных распределительных устройств 110кВ и 220кВ блочного типа (КРУБ) по типовым схемам. Использование КРУБ основано на применении жесткой ошиновки без сооружения порталов.

На напряжение 35/10 (6)кВ выпускаются комплектные трансформаторные подстанции модульного типа (КТПМ). Особенности данных КТПМ являются возможность быстрого монтажа и продолжительная безаварийная эксплуатация в тяжелых климатических условиях в необслуживаемом режиме.

Номенклатура КТПБ, КРУБ и КТПМ, их технические характеристики и электрические схемы приведены в [5, 7].

На ГПП устанавливаются трансформаторы собственных нужд с напряжением 10 (6)/ 0,4кВ. Приемниками собственных нужд подстанции являются оперативные цепи управления, релейной защиты и автоматики, система связи и телемеханики, вентиляторы и насосы системы охлаждения силовых трансформаторов, механическое оборудование мастерской, освещение, система пожаротушения. При оперативном постоянном токе приемниками собственных нужд также являются зарядный и подзарядный агрегаты.

Трансформаторы собственных нужд на подстанциях с переменным оперативным током присоединяются отпайкой к выводам главных трансформаторов (рис. 3.3). Это необходимо для управления

выключателями 6–10кВ при потере напряжения на шинах 6–10кВ подстанции.

Трансформаторы собственных нужд на подстанциях с постоянным оперативным током присоединяются к шинам 6–35кВ (рис. 3.4).

Шины собственных нужд напряжением 0,4кВ секционируются автоматическими выключателями.

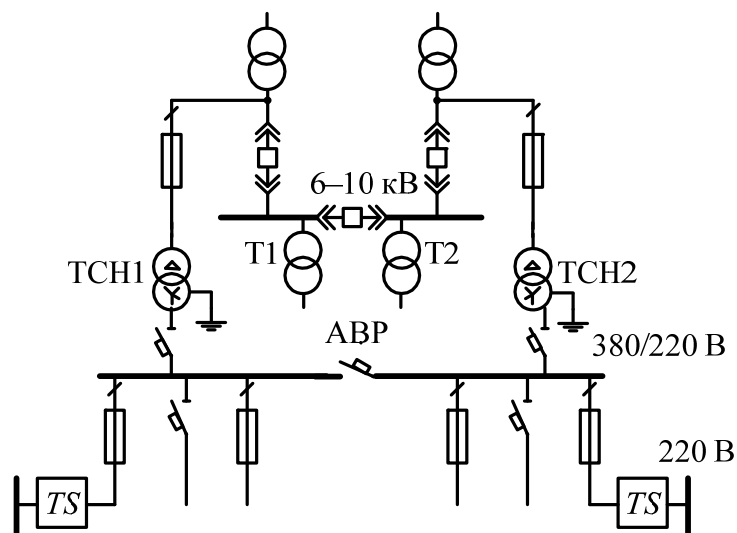


Рис. 3.3. Схема присоединения трансформаторов собственных нужд на подстанциях с переменным оперативным током

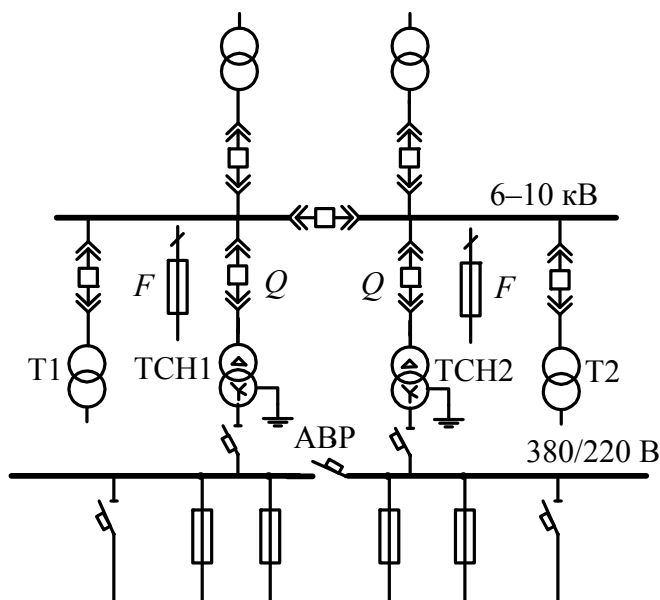


Рис. 3.4. Схема присоединения трансформаторов собственных нужд на подстанциях с постоянным оперативным током



### **3.2.4. Закрытые распределительные устройства**

Закрытые распределительные устройства (ЗРУ) на главных подстанциях сооружаются для распределения электроэнергии от ГПП по потребительским подстанциям, распределительным пунктам и отдельным электроприемникам при напряжении 6/10кВ. Закрытое распределительное устройство должно быть удобным и безопасным в обслуживании и при ремонтах. Токоведущие части должны быть помещены в камеры или надежно ограждены от случайного к ним прикосновения. Ограждение может быть сплошным или сетчатым. Часто применяется смешанное ограждение. На сплошной части крепятся приводы коммутационных аппаратов, а через сетчатое ограждение можно наблюдать за оборудованием. Ячейки сетки должны иметь размеры не более 25×25мм. Ограждения или дверцы камер запирают на замок.

Оборудование внутри помещения ЗРУ может располагаться в один или два ряда. Ширина зоны наблюдения должна иметь размеры не менее 1м при однорядном расположении оборудования и не менее 1,2м при двухрядном расположении. Если в зоне наблюдения расположены приводы коммутационных аппаратов, то ширина зоны наблюдения должна быть не менее 1,5 и 2,0м соответственно.

Распределительные устройства комплектуются стационарными сборными камерами одностороннего обслуживания (КСО) или ячейками КРУ. В состав камер КСО входят выключатели с шинными и линейными разъединителями. Ячейки КРУ комплектуются выключателями на выкатных тележках. Вместо разъединителей применяются втычные контакты, обеспечивающие видимый разрыв цепи при обслуживании и ремонте оборудования ячейки.

Выкатная тележка в условиях эксплуатации может занимать три положения:

- рабочее: тележка находится в ячейке, главные и вспомогательные цепи замкнуты;
- контрольное: тележка находится в ячейке, главная цепь разомкнута, вспомогательные цепи позволяют производить включение и отключение выключателя без нагрузки;
- ремонтное: тележка находится вне ячейки, главные и вспомогательные цепи разомкнуты.

При выкатывании выключателя из ячейки происходит автоматическое отделение выключателя от частей распределительного устройства, находящихся под напряжением, металлическими шторками.

При этом исключается случайное прикосновение к токоведущим частям, находящимся под напряжением.

При наличии прохода с задней стороны КРУ его ширина должна быть не менее 0,8м.

Номенклатура КСО и КРУ, их комплектация, технические характеристики и электрические схемы приведены в [7].

Закрытые распределительные устройства должны иметь два выхода наружу. Двери должны открываться наружу и иметь самозапирающиеся замки, открываемые без ключа со стороны распределительного устройства. Здание ЗРУ сооружается из огнестойких материалов или стены пропитываются огнестойким составом.

В ЗРУ предусматривается естественная вентиляция, а также аварийная вытяжная вентиляция. Предусматривается отопление электрическими калориферами. Освещение выполняется лампами накаливания.

Окна и двери в стене здания ЗРУ вблизи трансформатора не допускаются.

### **3.2.5. Выбор числа трансформаторов**

На приемных подстанциях промышленных предприятий устанавливается, как правило, не более двух трансформаторов.

Однотрансформаторные подстанции выбирают:

- в первый период эксплуатации предприятия, когда нагрузка растет постепенно, при условии обеспечения резервирования питания потребителей по сетям среднего и низкого напряжений;
- для питания электроприемников, допускающих питание только от одного нерезервированного источника (электроприемников III категории);
- для питания электроприемников любых категорий через замкнутые сети, подключенные к двум или нескольким подстанциям (или через незамкнутые сети, связанные между собой резервными линиями).

На однотрансформаторных подстанциях распределительное устройство 6/10кВ выполняют с одной секцией.

Два трансформатора устанавливают на подстанциях, питающих электроприемники I и/или II категории и не имеющих на вторичном напряжении связи с другими подстанциями. Чтобы оба трансформатора могли надежно резервировать друг друга, их запитывают от независимых источников по не зависящим друг от друга линиям. Ввиду того, что взаимное резервирование трансформаторов должно быть равнозначным, их выбирают равными по номинальной мощности.

Распределительные устройства на 6/10кВ на двухтрансформаторных подстанциях выполняются, как правило, с одной секционированной или двумя одиночными секционированными выключателями системами сборных шин с отходящими линиями.

Больше двух трансформаторов допускается устанавливать на основе соответствующих технико-экономических расчетов и в тех случаях, когда на подстанциях требуются два средних напряжения, а по соотношению нагрузок, например 6 и 10кВ, 10 и 3кВ, не удастся подобрать трансформатор с расщепленными обмотками.

При наличии крупных сосредоточенных нагрузок и необходимости выделения питания ударных, резкопеременных и других специальных электрических нагрузок для производств, цехов и предприятий преимущественно с электроприемниками I категории и особой группы I категории возможно применение трех и более трансформаторов с проведением соответствующего технико-экономического обоснования.

### ***3.2.6. Выбор конструктивного исполнения трансформаторов***

По конструктивному исполнению трансформаторы делят на масляные, заполненные синтетическими жидкостями и сухие. Первые обладают хорошим отводом тепла от обмоток и сердечника, хорошей диэлектрической пропиткой изоляции, надежной защитой активных частей от воздействия окружающей среды, дешевизной. Их недостаток – возможность возникновения пожара, взрыва или выброса продуктов разложения масла при повреждениях, приводящих к дуговому короткому замыканию внутри бака трансформатора, особенно при отказе или неправильном срабатывании защиты. Такие трансформаторы используют для наружной установки или для установки в специальных трансформаторных помещениях подстанций.

Номинальная мощность сухих трансформаторов и трансформаторов, заполненных синтетическими жидкостями, не превышает 5000кВ·А, а напряжение – 15,75кВ. Широкого распространения на приемных подстанциях промышленных предприятиях такие трансформаторы не получили.

В системах промышленного электроснабжения наряду с двухобмоточными трансформаторами на приемных подстанциях устанавливают трансформаторы с расщепленной обмоткой низкого напряжения и трехобмоточные трансформаторы. Трансформаторы с расщепленной обмоткой широко применяются на предприятиях с резкопеременными нелинейными нагрузками, где относительно

спокойные нагрузки подключают к одной обмотке, а резкопеременные – к другой.

Трехобмоточные трансформаторы устанавливают на ГПП в тех случаях, когда необходимо иметь две ступени низшего напряжения.

При необходимости ограничения токов короткого замыкания на стороне 6/10кВ предусматривается:

- применение трехобмоточных трансформаторов с максимальным сопротивлением между обмотками высокого и низкого напряжений и двухобмоточных трансформаторов с повышенным сопротивлением;
- применение трансформаторов с расщепленными обмотками на 6/10кВ;
- применение токоограничивающих реакторов в цепях вводов от трансформаторов.

Выбор варианта ограничения токов короткого замыкания следует обосновать технико-экономическим сравнением. Степень ограничения токов КЗ распределительных устройств 6/10кВ определяется с учетом применения наиболее легкой коммутационной аппаратуры, кабелей и проводников и допустимых колебаний напряжения при резкопеременных толчковых нагрузках.

### ***3.2.7. Выбор способа регулирования вторичного напряжения трансформаторов***

Для двухобмоточных трансформаторов в паспортных данных приводятся номинальные напряжения обмотки высокого и низкого напряжения –  $U_{ВН}$  и  $U_{НН}$  соответственно. Для трехобмоточных – соответственно номинальные напряжения обмотки высокого, среднего и низкого напряжения –  $U_{ВН}$ ,  $U_{СН}$  и  $U_{НН}$ .

По способу регулирования вторичного напряжения трансформаторы делят на:

- регулируемые при помощи переключения отводов первичной обмотки при отключении трансформатора; такие трансформаторы снабжены устройством ПБВ (переключения без возбуждения);
- регулируемые под нагрузкой, то есть при помощи переключения отводов первичной обмотки без отключения трансформатора; такие трансформаторы снабжены устройством РПН (регулирование под нагрузкой);
- без регулирования напряжения ( $U_{ВН} = 35$  кВ,  $S_{НОМ} \leq 6300$ кВ·А).

В первом случае возможны нечастные сезонные изменения коэффициента трансформации в пределах от  $-5$  до  $+5$  процентов, обычно применяются пять ступеней переключения ( $-5$ ;  $-2,5$ ;  $0$ ;  $+5$ ;  $+2,5$  процентов).

Во втором случае число ступеней больше (например, 13 ступеней в пределах от  $-9$  до  $+9$  процентов или 17 ступеней в пределах от  $-12$  до  $+12$  процентов, или 19 ступеней в пределах от  $-16$  до  $+16$  процентов). Трансформатор с РПН снабжен внешним контактным устройством для автоматического переключения ступеней.

Трансформаторы ГПП должны быть оборудованы устройством регулирования напряжения под нагрузкой. При отсутствии трансформаторов с устройством РПН допускается использование регулировочных трансформаторов. Если первичное напряжения ГПП предприятий поддерживается энергосистемой стабильным, то необходимость применения трансформаторов с РПН может отпасть.

### ***3.2.8. Выбор группы и схемы соединения обмоток трансформаторов***

Группу и схему соединения обмоток трансформаторов выбирают так, чтобы трансформаторы в максимально возможной степени отвечали следующим условиям:

- препятствовали возникновению высших гармоник в электрических сетях;
- выравняли нагрузку между фазами первичной обмотки при несимметричной нагрузке вторичной обмотки;
- ограничивали сопротивление нулевой последовательности цепи КЗ в случае питания четырехпроводных сетей.

Для выполнения первого и второго условий одну обмотку трансформатора соединяют в звезду (Y), а другую – в треугольник ( $\Delta$ ).

На ГПП предприятий в звезду, как правило, соединена обмотка высокого напряжения (35–220 кВ), так как это может потребоваться системой заземления нейтрали в сетях этого напряжения. Обмотку низкого напряжения соединяют в треугольник. Соединение первичной обмотки в звезду облегчает регулирование напряжения путем переключения отводов. По этим причинам на ГПП промышленных предприятий используют преимущественно трансформаторы со схемой соединения обмоток звезда – треугольник (Y/ $\Delta$ ) или звезда с выведенной нейтральной точкой – треугольник (Y<sub>0</sub>/ $\Delta$ ). Такие же трансформаторы используют и на цеховых подстанциях, питающих трехпроводные сети низкого напряжения (сети без нейтрального проводника).

Для питания четырехпроводных сетей напряжением до 1000 В используют трансформаторы, у которых вторичная обмотка соединена в звезду с выведенной нейтральной точкой ( $Y_0$ ) или в зигзаг с выведенной нейтральной точкой ( $Z_0$ ). Для выполнения приведенных выше условий первичную обмотку следовало бы соединить в треугольник, и оптимальной схемой соединения обмоток трансформаторов была бы  $\Delta/Y_0$ . Этим же требованиям, особенно в части симметрирования, удовлетворяет также схема соединения  $Y/Z_0$ , используемая при номинальной мощности трансформаторов от 25 до 100 кВ·А.

Схема  $Y/Y_0$  этими положительными свойствами не обладает и, кроме этого, отличается повышенным сопротивлением нулевой последовательности, что затрудняет защиту сетей от однофазных КЗ, возникающих при замыканиях на корпус. Поэтому трансформаторы со схемой соединения обмоток  $Y/Y$  или  $Y/Y_0$  не рекомендуются для питания цеховых сетей напряжением до 1000 В.

### ***3.3. Расчет по суточному графику электрических нагрузок предприятия средней и максимальной нагрузок***

Характерный суточный график электрических нагрузок предприятия выбирается по данным табл. 1.2 и рис. 1.2–1.10.

Зная максимум нагрузки  $P_p, Q_p$  (данные табл. 1.1), типовой график, приведенный в процентах, необходимо перестроить в именованные единицы (кВт, кВАр), используя следующее выражение:

$$P_{\text{ступени}} = \frac{n(\%) \cdot P_p (\text{кВт})}{100}, \quad (3.3)$$

где  $P_{\text{ступени}}$  – мощность ступени графика нагрузки в определенное время суток, кВт;

$n$  – ордината соответствующей ступени характерного суточного графика нагрузки промышленного предприятия, %.

По графикам активной и реактивной нагрузок строится график полной мощности:

$$S_i = \sqrt{P_i^2 + Q_i^2} \quad (\text{кВ} \cdot \text{А}), \quad (3.4)$$

где  $S_i, P_i, Q_i$  – полная, активная и реактивная нагрузки ступени за время  $t$ .

Далее определяется  $S_{\text{max}}$ .

Потребляемая за сутки активная электроэнергия

$$W = \sum_{i=1}^n P_i \cdot t_i \quad (\text{кВт} \cdot \text{ч}), \quad (3.5)$$

где  $i = 1-n$  – количество ступеней в графике нагрузки.

Потребляемая за сутки реактивная электроэнергия

$$V = \sum_{i=1}^n Q_i \cdot t_i \text{ (кВАр}\cdot\text{ч)}. \quad (3.6)$$

Средняя за сутки нагрузка предприятия

$$S_{\text{ср}} = \frac{\sqrt{W^2 + V^2}}{24} \text{ (кВ}\cdot\text{А)}. \quad (3.7)$$

Суточный график активной нагрузки перестраивается в годовой график нагрузок по продолжительности (рис. 3.5), по которому определяется число часов использования максимума нагрузки  $T_{\text{max}}$ .

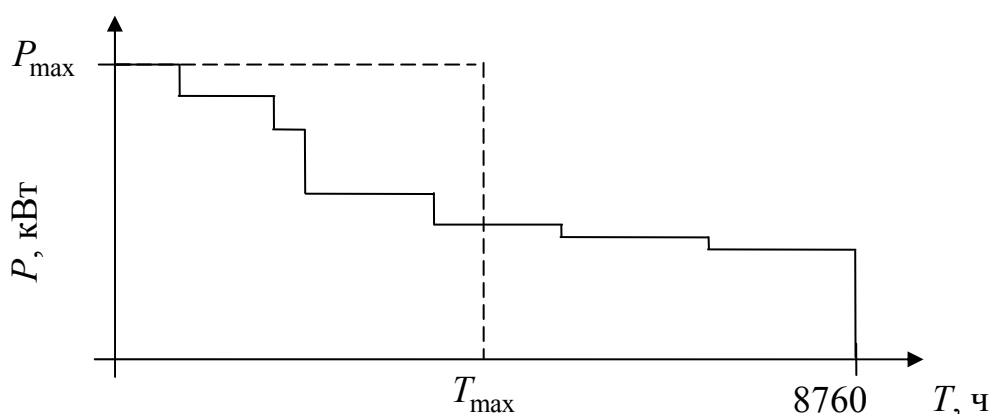


Рис. 3.5. Годовой график нагрузки по продолжительности

Площадь годового графика по продолжительности – это количество потребленной за год промышленным предприятием электрической энергии ( $W_{\text{год}}$ ).

Число часов использования максимальной нагрузки ( $T_{\text{max}}$ ) – это такое время, в течение которого через электрическую сеть, работающую с максимальной нагрузкой, передавалось бы такое же количество электроэнергии, которое передается через нее в течение года по действительному графику нагрузки:

$$T_{\text{max}} = \frac{W_{\text{год}}}{P_{\text{max}}} \text{ (ч)}. \quad (3.8)$$

Время использования максимальной нагрузки  $T_{\text{max}}$  определяется характером и сменностью работы потребителя и составляет в год для некоторых отраслей промышленности [8]:

- для осветительных нагрузок 1500 – 2000 ч;
- для односменных предприятий 1800 – 2500 ч;
- для двухсменных предприятий 3500 – 4500 ч;

- для трехсменных предприятий 5000 – 7000 ч.

Величиной  $T_{\max}$  пользуются при определении потерь электроэнергии. Для этого нужно знать величину  $\tau_{\max}$  – время максимальных потерь, т. е. время, в течение которого электрическая сеть, работая с неизменной максимальной нагрузкой, имеет потери электроэнергии, равные действительным годовым потерям. Время максимальных потерь

$$\tau_{\max} = \frac{\Delta W_a}{\Delta P_{\max}} \text{ (ч)},$$

где  $\Delta W_a$  – потери активной энергии, кВт·ч, или расход электроэнергии на покрытие потерь;

$\Delta P_{\max}$  – наибольшие потери мощности, кВт.

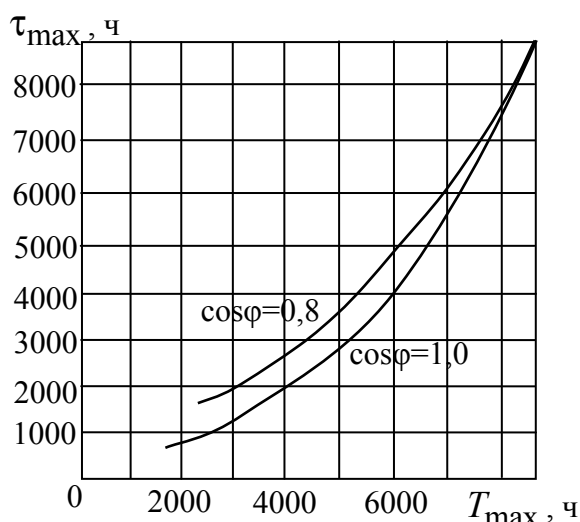


Рис. 3.6. Зависимость времени максимальных потерь  $\tau_{\max}$  от продолжительности использования максимума нагрузки  $T_{\max}$  и  $\cos\varphi$

На основании статистических данных о различных годовых графиках нагрузки промышленных предприятий составлена зависимость времени максимальных потерь  $\tau_{\max}$  от продолжительности использования максимума нагрузки  $T_{\max}$  и коэффициента мощности (рис. 3.6).

Зависимость времени потерь от параметров, характеризующих конфигурацию годового графика передаваемой активной мощности  $T_{\max}$  и  $\frac{P_{\min}}{P_{\max}}$ , устанавливает также следующее выражение:



$$\tau_{\max} = 2 \cdot T_{\max} - 8760 + \frac{8760 - T_{\max}}{1 + (T_{\max} / 8760) - 2 \cdot (P_{\min} / P_{\max})} \cdot \left(1 - \frac{P_{\min}}{P_{\max}}\right)^2.$$

### **3.4. Составление схемы внешнего электроснабжения предприятия**

На крупных трансформаторных подстанциях (главных понизительных подстанциях и подстанциях глубокого ввода (ПГВ)), как правило, число трансформаторов не более двух. Это обеспечивает надежное питание потребителей всех категорий (см. раздел 3.2.5). Однотрансформаторные ПГВ допускается применять при обеспечении послеаварийного питания нагрузок по связям вторичного напряжения с соседними ПГВ, с ТЭЦ или другими источниками питания, а также при отсутствии ударных нагрузок, создаваемых электропечами, прокатными станами и т. п.

При магистральном питании однотрансформаторных ПГВ по линиям 35–220 кВ ближайшие подстанции рекомендуется присоединять к разным линиям или цепям с последующим использованием в послеаварийных режимах связей на вторичном напряжении.

Для уменьшения токов короткого замыкания работа трансформаторов на двухтрансформаторных подстанциях в сетях промышленных предприятий, как правило, предусматривается раздельной. Следует стремиться применять однотипные трансформаторы одинаковой мощности для упрощения замены в случае выхода одного трансформатора из строя, а также для сокращения номенклатуры складского резерва.

Число и мощность трансформаторов выбираются:

- по категории потребителей с учетом наличия у потребителей нагрузок 1-й категории, требующих надежного резервирования;
- по графику нагрузки потребителя, средней и максимальной мощности предприятия;
- по технико-экономическим показателям отдельных намеченных вариантов числа и мощности трансформаторов с учетом капитальных затрат и эксплуатационных расходов.

При составлении схемы внешнего электроснабжения промышленного предприятия рекомендуется использовать данные прил. 1.

### 3.5. Выбор трансформаторов ГПП по графику нагрузки

Совокупность допустимых нагрузок, систематических и аварийных перегрузок определяет нагрузочную способность трансформаторов, в основу расчета которой положен тепловой износ изоляции трансформатора. Выбор трансформаторов без учета нагрузочной способности может привести к необоснованному завышению их установленной мощности, что экономически нецелесообразно.

Величину и продолжительность допустимых перегрузок, а также термический износ изоляции обмоток при перегрузках определяют для прямоугольных двух- или многоступенчатых графиков нагрузки, в которые преобразовываются реальные графики нагрузки. Порядок преобразования (рис. 3.7):

- на исходном графике проводят линию номинальной мощности трансформатора  $S_{\text{ном.тр}}$ ;
- пересечение линии номинальной мощности с исходным графиком продолжительности  $T$  позволяет выделить участок наибольшей перегрузки с продолжительностью  $H'$ ;
- оставшуюся часть исходного графика разбивают на  $m$  интервалов  $\Delta t_i$ , исходя из возможности проведения линии средней нагрузки в каждом интервале, а затем определяют значения  $S_{\text{н1}}, S_{\text{н2}}, \dots, S_{\text{нm}}$ ;
- вычисляют начальную загрузку  $K_1$  эквивалентного графика:

$$K_1 = \frac{S_{\text{эк1}}}{S_{\text{ном.тр}}} = \frac{1}{S_{\text{ном.тр}}} \cdot \sqrt{\frac{S_{\text{н1}}^2 \cdot \Delta t_1 + S_{\text{н2}}^2 \cdot \Delta t_2 + \dots + S_{\text{нm}}^2 \cdot \Delta t_m}{\Delta t_1 + \Delta t_2 + \dots + \Delta t_m}}, \quad (3.9)$$

где  $S_{\text{эк1}}$  – эквивалентная мощность начальной нагрузки;

- участок перегрузки  $H'$  на исходном графике разбивают на  $n$  интервалов  $\Delta H_i$ , исходя из возможности проведения линии средней нагрузки в каждом интервале, а затем определяют значения  $S'_{\text{н1}}, S'_{\text{н2}}, \dots, S'_{\text{нn}}$ ;
- предварительно определяют перегрузку  $K_2'$  эквивалентного графика:

$$K_2' = \frac{S_{\text{эк2}}'}{S_{\text{ном.тр}}} = \frac{1}{S_{\text{ном.тр}}} \cdot \sqrt{\frac{(S_{H1}')^2 \cdot \Delta H_1 + (S_{H2}')^2 \cdot \Delta H_2 + \dots + (S_{Hn}')^2 \cdot \Delta H_n}{\Delta H_1 + \Delta H_2 + \dots + \Delta H_n}}, \quad (3.10)$$

где  $S_{\text{эк2}}'$  – эквивалентная мощность перегрузки;

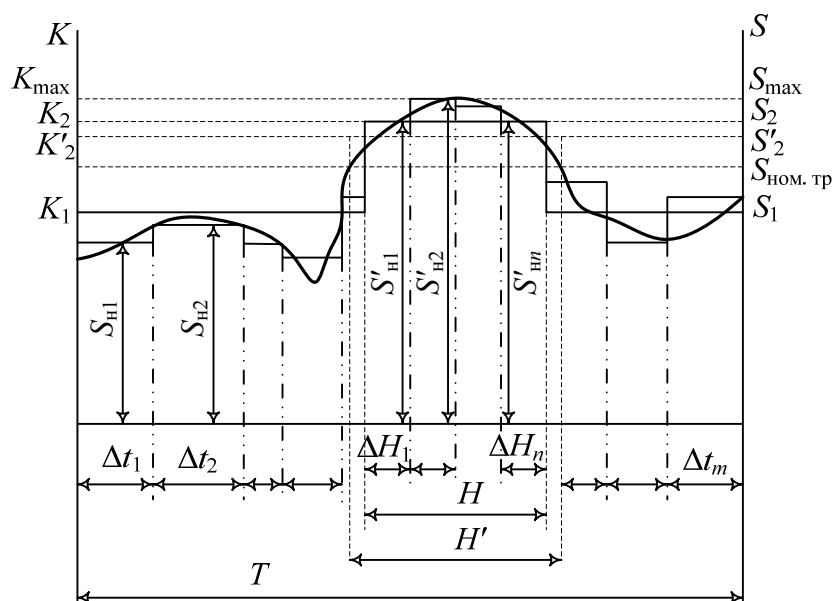


Рис. 3.7. Преобразование исходного графика нагрузки в эквивалентный двухступенчатый

- полученное значение  $K_2'$  сравнивают с  $K_{\text{max}} = \frac{S_{\text{max}}}{S_{\text{ном.тр}}}$

исходного графика:

- если  $K_2' \geq 0,9 \cdot K_{\text{max}}$ , то следует принять  $K_2 = K_2'$  и  $H = H'$ ;
- если  $K_2' < 0,9 \cdot K_{\text{max}}$ , то следует принять  $K_2 = 0,9 \cdot K_{\text{max}}$ , а продолжительность перегрузки  $H$  скорректировать по формуле:

$$H = \frac{(K_2')^2 \cdot H'}{(0,9 \cdot K_{\text{max}})^2}, \quad (3.11)$$

По найденным значениям  $K_1$  и  $H$  по таблицам систематических перегрузок из [3], составленным при различных значениях температуры окружающей среды для трансформаторов с различными системами охлаждения, определяют допустимый коэффициент систематической

перегрузки  $K_{2\text{доп}}$ . Если  $K_{2\text{доп}} \geq K_2$ , то трансформатор может систематически перегружаться по данному графику нагрузки. В противном случае должны быть приняты меры по снижению его нагрузки.

Если в качестве исходных данных для выбора номинальной мощности силового трансформатора задан график нагрузки, то его необходимо предварительно преобразовать в эквивалентный двухступенчатый. Так как мощность трансформатора неизвестна, то для преобразования графика используется следующий подход:

- по графику определяется средняя нагрузка  $S_{\text{ср}}$ ;
- выделяется пиковая часть;
- определяется коэффициент  $K_1$  (соотношение 3.9) и продолжительность перегрузки  $H$ ;
- по полученным значениям  $K_1$  и  $H$  определяется допустимый коэффициент систематической перегрузки  $K_{2\text{доп}}$  (таблицы [3]).

Номинальная мощность силового трансформатора находится из выражения:

$$S_{\text{ном.тр}} = \frac{S'_{\text{эк2}}}{K_{2\text{доп}}}, \quad (3.12)$$

где  $S'_{\text{эк2}}$  – согласно (3.10) определяется по формуле:

$$S'_{\text{эк2}} = \sqrt{\frac{(S'_{\text{н1}})^2 \cdot \Delta H_1 + (S'_{\text{н2}})^2 \cdot \Delta H_2 + \dots + (S'_{\text{нn}})^2 \cdot \Delta H_n}{\Delta H_1 + \Delta H_2 + \dots + \Delta H_n}}. \quad (3.13)$$

Допустимые аварийные перегрузки трансформаторов классов напряжения до 110 кВ включительно могут определяться по таблицам [3] без учета начальной (предшествующей) нагрузки или при начальной нагрузке, не превышающей 0,8.

**Пример 3.1.** Для технико-экономического сравнения наметить к рассмотрению два варианта мощности трансформаторов ГПП машиностроительного завода. График нагрузок за наиболее загруженные сутки приведен на рис. 3.8. Мощность приемников I и II категорий составляет 50 % максимальной мощности предприятия. Среднегодовая температура воздуха  $\Theta_{\text{ср}} = 20^\circ \text{C}$ .

**Решение.** 1. С учетом того, что на заводе имеются потребители I категории, намечаем к установке 2 трансформатора. 2. Для определения

номинальной мощности трансформаторов найдем среднюю нагрузку по суточному графику:

$$S_{\text{ср}} = \frac{\sum_{i=1}^n S_i \cdot t_i}{24} = \frac{8 \cdot 8 + 25 \cdot 2 + 20 \cdot 4 + 10 \cdot 6 + 4 \cdot 4}{24} = 11,25 \text{ МВ} \cdot \text{А}.$$

3. На графике (рис. 3.8) выделим пиковую часть из условия  $S_{\text{пик}} > S_{\text{ср}}$  и определим коэффициенты  $K_1$  и  $K_2'$  по (3.9) и (3.10), принимая вместо  $S_{\text{ном.тр}}$  среднее значение мощности  $S_{\text{ср}}$ :

$$K_1 = \frac{1}{S_{\text{ср}}} \cdot \sqrt{\frac{\sum_{i=1}^n S_{\text{Hi}}^2 \cdot \Delta t_i}{\sum_{i=1}^n \Delta t_i}} = \frac{1}{11,25} \cdot \sqrt{\frac{8^2 \cdot 8 + 10^2 \cdot 6 + 4^2 \cdot 4}{8 + 6 + 4}} = 0,72;$$

$$K_2' = \frac{1}{S_{\text{ср}}} \cdot \sqrt{\frac{\sum_{i=1}^n (S_{\text{Hi}}')^2 \cdot \Delta H_i}{\sum_{i=1}^n \Delta H_i}} = \frac{1}{11,25} \cdot \sqrt{\frac{25^2 \cdot 2 + 20^2 \cdot 4}{2 + 4}} = 1,94.$$

Полученное значение  $K_2'$  меньше, чем  $0,9 \cdot K_{\text{max}} = 0,9 \cdot \frac{S_{\text{max}}}{S_{\text{ср}}} = 0,9 \cdot \frac{25}{11,25} = 1,98$ , поэтому принимаем  $K_2 = 1,98$  и корректируем продолжительность перегрузки по формуле (3.11):

$$H = \frac{(K_2')^2 \cdot H'}{(0,9 \cdot K_{\text{max}})^2} = \frac{1,94^2 \cdot 6}{(0,9 \cdot 2,2)^2} = 5,8 \text{ ч.}$$

Расчеты показывают, что уточненное значение  $H$  незначительно отличается от определенного  $H'$  по графику (рис. 3.8), поэтому в дальнейшем будем ориентироваться на  $H = 6$  ч (это допустимо, так как преобразование графика к двухступенчатому виду выполнено по  $S_{\text{ср}}$ ).

4. По полученным значениям  $K_1 = 0,72$  и  $H = 6$  ч при  $\Theta_{\text{ср}} = 20^\circ \text{С}$  по [3] определяем допустимое значение перегрузки  $K_{2\text{доп}} = 1,18$ .

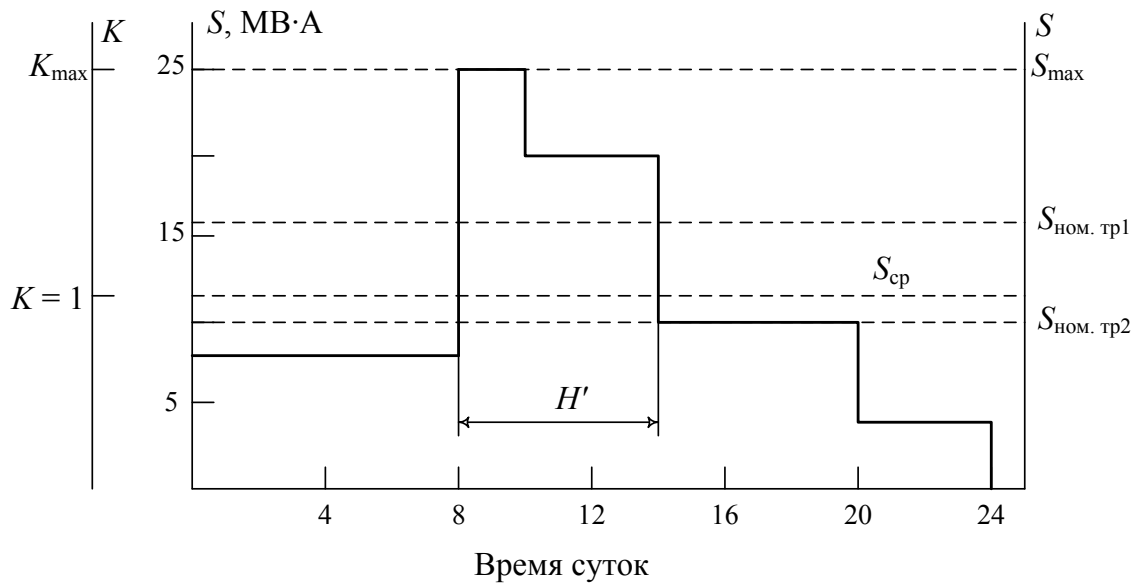


Рис. 3.8. Суточный график нагрузки машиностроительного завода (к примеру 3.1)

5. Определяем номинальную мощность трансформатора в соответствии с (3.12) и (3.13):

$$S_{\text{ном.тр}} = \frac{S'_{\text{эк2}}}{N \cdot K_{2\text{доп}}} = \frac{\sqrt{(25^2 \cdot 2 + 20^2 \cdot 4)/(2 + 4)}}{2 \cdot 1,18} = 8,9 \text{ МВ}\cdot\text{А}.$$

На основании выполненного расчета примем к рассмотрению два варианта трансформаторов:

- вариант 1 – трансформаторы с номинальной мощностью 16000 МВ·А;
- вариант 2 – трансформаторы с номинальной мощностью 10000 МВ·А.

Выбор трансформаторов по перегрузочной способности может производиться по продолжительности максимума нагрузки ( $t_{\text{max}}$ ) и коэффициенту заполнения графика нагрузки ( $k_{\text{зап.гр.}} \geq 0,6$ ), рис. 3.9:

$$k_{\text{нагр}} = \frac{I_{\text{max}}}{I_{\text{ном.тр.}}} = \frac{S_{\text{max}}}{S_{\text{ном.тр.}}}. \quad (3.14)$$

Номинальную мощность трансформатора  $S_{\text{ном.тр.}}$  можно определить из выражения

$$S_{\text{ном.тр.}} = \frac{S_{\text{max}}}{k_{\text{нагр}}}, \quad (3.15)$$

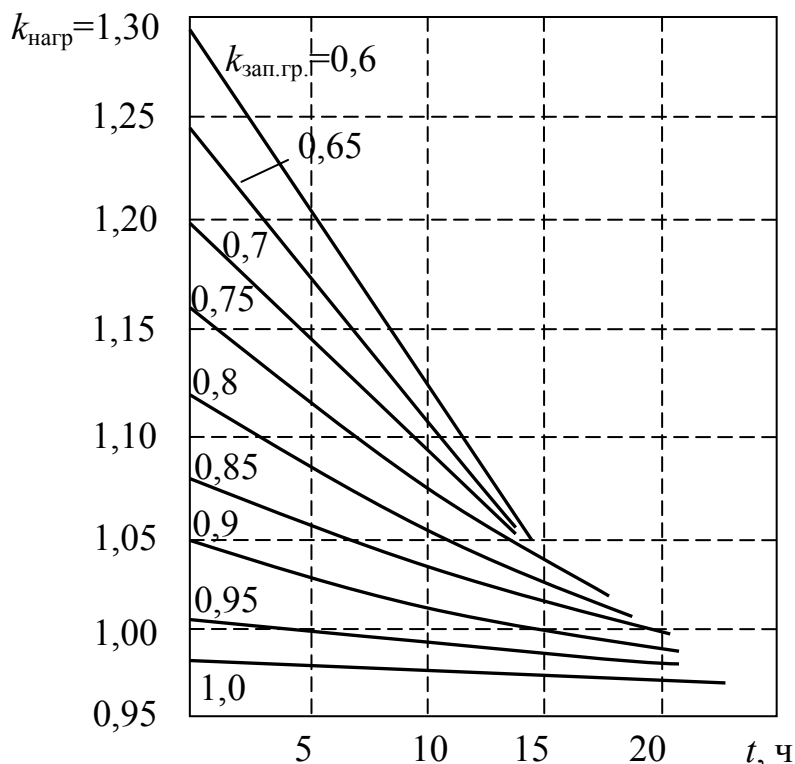


Рис. 3.9. Кратность допустимых нагрузок трансформаторов ( $k_{нагр}$ )

Коэффициент заполнения графика нагрузки определяется по суточному графику нагрузки

$$k_{зап.гр.} = \frac{S_{ср}}{S_{max}}. \quad (3.16)$$

Если в летнее время максимум нагрузки меньше  $S_{ном.тр}$  на величину  $\beta$ , то в зимнее время допускается перегрузка трансформатора на ту же величину, но не более чем на 15% от  $S_{ном.тр}$ . Суммарная перегрузка за счет суточной и сезонной недогрузок не должна превышать 50%  $S_{ном.тр}$ .

По ПУЭ допускается при  $k_{зап. гр.} \leq 0,75$  перегрузка одного трансформатора до 40% в аварийном режиме продолжительностью 5 суток не более 6 часов в сутки. При этом коэффициент начальной загрузки  $K_1$  не должен превышать 0,93.

При наличии на двухтрансформаторной подстанции потребителей первой ( $S_1$ ) и второй ( $S_2$ ) категорий, мощность одного трансформатора проверяется в аварийном режиме:

$$S_{ном1} \geq S_1 + S_2.$$

Обычно, коэффициент заполнения графика не превышает 0,75, т. е.

$$k_{\text{зап.гр.}} = \frac{S_{\text{ср}}}{S_{\text{max}}} = \frac{I_{\text{ср}}}{I_{\text{max}}} = \frac{S_{\text{ср}}}{1,4 \cdot S_{\text{ном.тр.}}} \leq 0,75,$$

поэтому можно установить связь между средней нагрузкой потребителя и номинальной мощностью устанавливаемого трансформатора:

$$S_{\text{ср}} = 0,75 \cdot 1,4 \cdot S_{\text{ном.тр.}} \leq 1,05 \cdot S_{\text{ном.тр.}}$$

Следовательно, для выбора мощности трансформатора с учетом резервирования и допустимых перегрузок достаточно знать максимальную, среднюю нагрузки предприятия и продолжительность суточного максимума.

**Пример 3.2.** Максимальная нагрузка на шинах 110/10 кВ ГПП  $S_{\text{max}}=20000$  кВ·А при времени использования максимума в сутки  $t_{\text{max}}=2$  ч. Средняя суточная нагрузка  $S_{\text{ср}}=12000$  кВ·А. Потребители первой и второй категорий составляют 75% от  $S_{\text{max}}$ . Выбрать число и мощность трансформаторов на ГПП.

**Решение.** Учитывая наличие потребителей первой категории, устанавливаем на ГПП два трансформатора.

Коэффициент заполнения графика нагрузки

$$k_{\text{зап.гр.}} = \frac{S_{\text{ср}}}{S_{\text{max}}} = \frac{12000}{20000} = 0,6.$$

По величинам  $k_{\text{зап. гр.}}$  и  $t_{\text{max}}$ , используя рис. 3.9, находим коэффициент допустимой перегрузки трансформатора  $k_{\text{нагр.}} = 1,28$ .

Определяем номинальную мощность трансформаторов

$$S_{\text{ном}} = \frac{S_{\text{max}}}{k_{\text{нагр}}} = \frac{20000}{1,28} = 15625 \text{ кВ} \cdot \text{А}.$$

Принимаем к установке на ГПП два трансформатора по 16000 кВ·А.  $\beta = \frac{S_{\text{max}}}{2 \cdot S_{\text{ном}}} = \frac{20000}{(2 \cdot 16000)} = 0,6$ .

Проверяем установленную мощность трансформатора в аварийном режиме при отключении одного из трансформаторов и необходимости обеспечить электроснабжение потребителей 1-й и 2-й категорий в период максимума с допустимой нагрузкой 140%:

$$1,4 \cdot S_{\text{ном}} = 1,4 \cdot 16000 = 22400 > 0,75 \cdot S_{\text{max}} = 0,75 \cdot 20000 = 15000 \text{кВ} \cdot \text{А},$$



следовательно, выбранные мощности трансформаторов обеспечивают электроснабжение предприятия как в нормальном, так и в аварийном режимах.

**Пример 3.3.** Проверить возможность перегрузки намеченных в примере 3.1 трансформаторов при выходе из строя одного из них.

**Решение.** Коэффициент загрузки трансформаторов варианта 1 в часы максимума нагрузки составит:

$$\beta = \frac{S_{\max}}{2 \cdot S_{\text{ном.тр1}}} = \frac{25}{2 \cdot 16} = 0,78,$$

то есть трансформаторы будут иметь запас по мощности.

Трансформаторы варианта 2 в часы максимума нагрузки также смогут пропустить всю мощность, так как их суммарный коэффициент перегрузочной способности составит:

$$K_{2\text{доп.}\Sigma} = K_{2\text{доп.сут}} + K_{2\text{доп.сез}} = 1,16 + 0,15 = 1,31;$$

$$S_{\text{доп.тр2}} = K_{2\text{доп.}\Sigma} \cdot N \cdot S_{\text{ном.тр2}} = 1,31 \cdot 2 \cdot 10 = 26,2 \text{ МВ} \cdot \text{А},$$

где  $K_{2\text{доп.сут}}$  – допустимая систематическая перегрузка за счет неравномерности суточного графика нагрузки ( $K_{2\text{доп.сут}} = 1,16$  по [3] при  $H = 6$  ч и уточненном значении  $K_1 = 0,8$  после выбора номинальной мощности трансформатора);  $K_{2\text{доп.сез}}$  – допустимая систематическая перегрузка за счет неравномерности годового графика нагрузки, не должна превышать 15%.

Проверим возможность перегрузки трансформаторов при выходе из строя одного из них.

*Вариант 1.* При отключении одного трансформатора мощностью 16 МВ·А оставшийся в работе сможет пропустить мощность, равную  $1,4 \cdot S_{\text{ном.тр1}} = 1,4 \cdot 16 = 22,4$  МВ·А, что составляет 90% мощности в режиме максимума нагрузки (коэффициент 1,4 найден по [3] в зависимости от  $H = 5,8$  ч и  $K_1 = 0,5$ , уточненные значения), то есть полностью обеспечивается электроснабжение потребителей I и II категорий, а потребители III категории частично должны быть отключены.

*Вариант 2.* При отключении одного трансформатора мощностью 10 МВ·А оставшийся в работе сможет пропустить мощность  $1,4 \cdot S_{\text{ном.тр2}} = 1,4 \cdot 10 = 14$  МВ·А, то есть более 50% потребляемой мощности в режиме максимальной нагрузки (здесь, как и выше, коэффициент 1,4 найден по [3] в зависимости от  $H = 6$  ч и  $K_1 = 0,8$ , уточненные значения). Этот вариант также приемлем, так как питание

потребителей I и II категорий надежности обеспечивается (по условию они составляют 50%), а потребителей III категории в аварийном режиме допускается отключать.

### 3.6. Выбор сечения линии, питающей ГПП

Выбор сечения линии, питающей ГПП, производится для двух классов напряжения, близких к  $U_{\text{ЭК}}$ , затем производится технико-экономическое сравнение полученных вариантов и выбирается наиболее оптимальный по условию минимума приведенных затрат.

Выбор сечения провода проводится по экономической плотности тока в нормальном и аварийном режиме:

$$S_{\text{ЭК}} = \frac{S_{\text{ргпп}}}{\sqrt{3} \cdot U_{\text{НОМ}} \cdot j_{\text{ЭК}}} \quad (3.17)$$

где  $j_{\text{ЭК}}$  – нормированное значение экономической плотности тока, А/мм<sup>2</sup> [4].

Правильно выбранное сечение должно удовлетворять следующим условиям:

1. По перегрузочной способности (в аварийном режиме при отключении одной из питающих линий)

$$1,3 \cdot I_{\text{доп}} \geq I_{\text{ав.р.}}$$

где  $I_{\text{доп}}$  – допустимый ток для выбранного сечения, А;

$I_{\text{ав.р.}}$  – расчетный ток в аварийном режиме, А.

2. По условию механической прочности: согласно условию механической прочности на воздушных линиях выше 1000 В могут применяться алюминиевые провода сечением не менее 35 мм<sup>2</sup>, сталеалюминевые и стальные – не менее 25 мм<sup>2</sup>.

3. По допустимой потере напряжения: допустимая длина питающей линии определяется

$$L_{\text{доп}} = L_{\Delta U 1\%} \cdot \Delta U_{\text{доп}} \cdot \frac{I_{\text{доп}}}{I_{\text{р}}} \geq L_{\text{факт}}, \quad (3.18)$$

где  $L_{\Delta U 1\%}$  – длина линии при полной нагрузке, на которой потеря напряжения равна 1%, принимается по справочной литературе [4];

$\Delta U_{\text{доп}}$  – допустимое значение потери напряжения, %;

$L_{\text{факт}}$  – фактическая длина линии, км.

4. Проверка на корону (производится только для  $U_{\text{НОМ}} \geq 110$  кВ):

Проверяется выполнение условия  
 $1,07 \cdot E \leq 0,9 \cdot E_0,$  (3.19)

где  $E$  – напряженность электрического поля около поверхности нерасщепленного провода;

$$E = \frac{0,354 \cdot U_{\text{НОМ}}}{r \cdot \lg \frac{D_{\text{ср}}}{r}} \quad (\text{кВ/см}), \quad (3.20)$$

$D_{\text{ср}}$  – среднегеометрическое расстояние между проводами фаз, см (см. рис. 3.10).

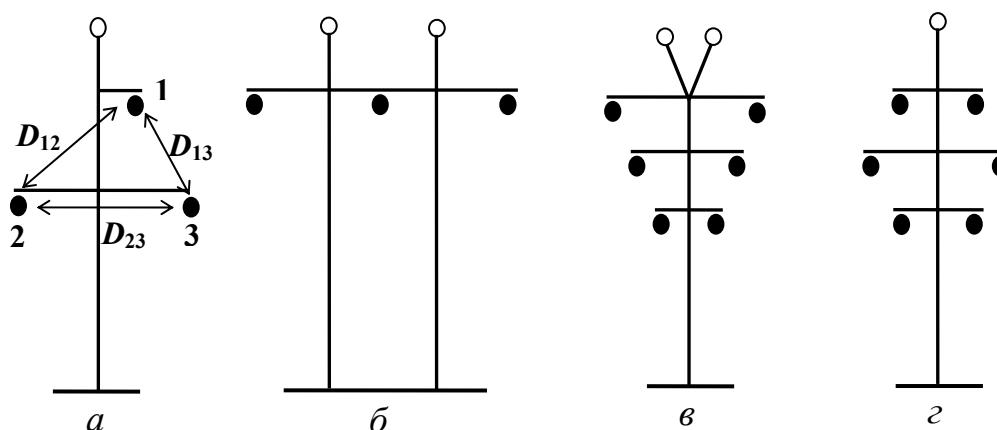


Рис. 3.10. Расположение проводов и тросов на опорах:  
 а – треугольником; б – горизонтально; в – обратной елкой;  
 г – шестиугольником

Среднегеометрическое расстояние между проводами одноцепной линии находится по формуле

$$D_{\text{ср}} = \sqrt[3]{D_{12} \cdot D_{13} \cdot D_{23}}, \quad (3.21)$$

где  $D_{12}$ ,  $D_{13}$ ,  $D_{23}$  – расстояния между проводами отдельных фаз.

Чертежи и геометрические размеры некоторых типов опор даны в прил. 3.

$E_0$  – начальная напряженность возникновения коронного разряда.

Для проводов радиуса  $r$  определяется по формуле

$$E_0 = 24,5 \cdot m \cdot \delta \cdot \left[ 1 + \frac{0,65}{(\delta \cdot r)^{0,38}} \right] \quad (\text{кВ/см}), \quad (3.22)$$

где  $m = 0,82-0,94$  – коэффициент гладкости провода;

$\delta = 1,04-1,05$  (для районов с умеренным климатом) – относительная плотность воздуха, определяемая атмосферным давлением и температурой воздуха;

$r$  – радиус провода, см.

При радиусе провода  $r < 1$  см можно использовать формулу

$$E_0 = 30,3 \cdot m \cdot \delta \cdot \left[ 1 + \frac{0,3}{\sqrt{\delta \cdot r}} \right]. \quad (3.23)$$

**Пример 3.4.** Определить технико-экономические показатели двух вариантов схемы внешнего электроснабжения предприятия первой категории по надежности, работающего в три смены ( $T_{\max} = 6300$  ч), при питании напряжением  $U_{H1} = 110$  кВ и  $U_{H2} = 35$  кВ. Длина линии  $L = 20$  км; расчетная мощность предприятия  $S_{\text{расч}} = 5,43$  МВ·А.

**Решение.** Рассмотрим вариант I – напряжение питающей линии 110 кВ.

Выбираем двухцепную воздушную линию со сталеалюминиевыми проводами на стальных опорах, вычислив экономическое сечение провода по следующей формуле

$$S_{\text{эк}} = \frac{S_p}{\sqrt{3} \cdot U_{\text{ном}} \cdot j_{\text{эк}}} = \frac{5430}{2\sqrt{3} \cdot 110 \cdot 1} = 14,3 \text{ мм}^2,$$

где  $j_{\text{эк}} = 1$  А/мм<sup>2</sup> – нормированное значение экономической плотности тока при  $T_{\max} > 5000$  ч.

Из стандартного ряда сечений с ориентацией на условие коронирования согласно рекомендациям ПУЭ принимаем  $S = 70$  мм<sup>2</sup>, допустимый ток –  $I_{\text{доп}} = 265$  А [3].

Проверяем выбранное сечение по перегрузочной способности  $1,3 \cdot 265 = 344 \geq 2 \cdot 14,3 = 28,6$  А.

По условию механической прочности  $70 \text{ мм}^2 > 25 \text{ мм}^2$ .

По допустимой потере напряжения

$$L_{\text{доп}} = 5,17 \cdot 5\% \cdot \frac{265}{14,3} = 479 > L_{\text{факт}} = 20 \text{ км}.$$

Проверка на корону: для двухцепной стальной опоры с подвеской проводов шестиугольником находим среднегеометрическое расстояние между проводами

$$D_{\text{ср}} = \sqrt[3]{D_{12} \cdot D_{13} \cdot D_{23}} = \sqrt[3]{4,52 \cdot 4,52 \cdot 8} = 5,47 \text{ м}.$$

Начальная напряженность возникновения коронного разряда (для провода марки АС-70,  $r = 0,57$  см) по соотношению (3.23):

$$E_0 = 30,3 \cdot 0,82 \cdot 1,04 \cdot \left[ 1 + \frac{0,3}{(1,04 \cdot 0,57)^{0,5}} \right] = 35,9 \text{ кВ/см}.$$

Напряженность электрического поля около поверхности нерасщепленного провода рассчитывается по формуле (3.20):

$$E = \frac{0,354 \cdot 110}{0,57 \cdot \lg \frac{547}{0,57}} = 22,33 \text{ кВ/см.}$$

Проверяем выполнение условия (3.19):

$$1,07 \cdot 22,33 = 23,9 \leq 0,9 \cdot 35,9 = 32,3 \text{ кВ/см.}$$

Выбранное сечение удовлетворяет всем условиям проверки. Аналогично проводится выбор и проверка сечения на напряжение 35 кВ (кроме проверки на корону). Для технико-экономического сравнения определяются суммарные приведенные затраты по каждому из вариантов.

### ***3.7. Определение суммарных приведенных затрат на сооружение воздушных линий электропередачи***

При определении суммарных приведенных затрат рассчитываются капитальные затраты и эксплуатационные расходы:

$$Z_{\text{лэп}} = E_{\text{н}}^{\text{лэп}} \cdot K_{\text{лэп}} + E_{\text{н}}^{\text{об}} \cdot K_{\text{отд}} + C_{\text{пот лэп}} + C_{\text{ам}} + C_{\text{обсл}},$$

где  $E_{\text{н}}^{\text{лэп}} = 0,152$  – нормативный коэффициент эффективности капитальных вложений для ВЛЭП;

$E_{\text{н}}^{\text{об}} = 0,193$  – нормативный коэффициент эффективности капитальных вложений для силового оборудования.

Капитальные затраты на сооружение ВЛЭП

$$K_{\text{лэп}} = n \cdot A \cdot L \text{ (тыс. у.е.)},$$

где  $n$  – количество ВЛЭП;

$A$  – стоимость сооружения одного километра линии выбранного сечения на соответствующих опорах, тыс. у.е./км [4];

$L$  – фактическая длина ВЛЭП, км.

Капитальные затраты на установку, например, блока с отделителем и короткозамыкателем на ОРУ

$$K_{\text{отд}} = n \cdot B \text{ (тыс. у.е.)},$$

где  $n$  – количество блоков;

$B$  – стоимость блока с отделителем и короткозамыкателем на ОРУ, тыс. у.е. [4].

Капитальные затраты на установку оборудования зависят от выбранной схемы распределительного устройства. Упрощенные и

типовые схемы распределительных устройств 35–330 кВ даны в прил. 1.

Стоимость потерь энергии в линии

$$C_{\text{пот}_{\text{лэп}}} = n \cdot L \cdot \Delta P_{\text{уд}} \cdot k_{\text{загр}}^2 \cdot \tau_{\text{max}} \cdot \Delta C_{\text{э}},$$

где  $n$  – количество цепей ВЛЭП;

$\Delta P_{\text{уд}}$  – удельные потери в линии при номинальной нагрузке, кВт/км [4];

$$k_{\text{загр}} = \frac{I_{\text{р}}}{I_{\text{доп}}} \text{ – коэффициент загрузки линии;}$$

$\Delta C_{\text{э}}$  – стоимость 1кВтч электрической энергии, у.е./кВтч;

$\tau_{\text{max}}$  – время максимальных потерь, определяется по графику на рис. 3.6. , ч.

Приближенное значение  $\tau_{\text{max}}$  при  $\cos\varphi=0,8$  может быть рассчитано по соотношениям

$$\tau_{\text{max}} = \left( 0,124 + \frac{T_{\text{max}}}{10000} \right)^2 \cdot 8760,$$

или

$$\tau_{\text{max}} = \left( 0,124 + 0,876 \cdot k_{\text{зап.гр}} \right)^2 \cdot 8760.$$

Стоимость амортизационных отчислений

$$C_{\text{ам}} = E_{\text{ам}} \cdot (K_{\text{лэп}} + K_{\text{отд}}),$$

где  $E_{\text{ам}}=2,8\%$  – коэффициент амортизационных отчислений.

Отчисления на обслуживание ВЛЭП

$$C_{\text{обсл}} = E_{\text{обсл}} \cdot (K_{\text{лэп}} + K_{\text{отд}}),$$

где  $E_{\text{обсл}}=0,4\%$  – коэффициент, учитывающий затраты на обслуживание ВЛЭП.

### **3.8. Определение суммарных приведенных затрат на установку силового оборудования**

Суммарные приведенные затраты на установку силового оборудования определяются из выражения

$$Z_{\text{об}} = E_{\text{н}}^{\text{об}} \cdot K_{\text{тр}} + C_{\text{пот}_{\text{тр}}} + C_{\text{ам}} + C_{\text{обсл}},$$

где  $K_{\text{тр}}$  – капитальные затраты на установку одного трансформатора, тыс. у.е. [3].

Стоимость потерь электрической энергии в трансформаторе

$$C_{\text{пот}_{\text{тр}}} = (\Delta P_{\text{кз}} \cdot k_{\text{загр}}^2 \cdot \tau_{\text{max}} + \Delta P_{\text{хх}} \cdot T_{\text{вкл}}) \cdot \Delta C_{\text{э}}, \quad (3.24)$$

где  $\Delta P_{\text{кз}}$ ,  $\Delta P_{\text{хх}}$  – каталожные данные, кВт [3];

$k_{\text{загр}}$  – коэффициент загрузки трансформатора;

$T_{\text{вкл}} = 8760$  – число часов работы трансформатора в течение года, ч.

Если на подстанции работают параллельно  $n$  однотипных трансформаторов, то их эквивалентные сопротивления в  $n$  раз меньше, а проводимости в  $n$  раз больше. С учетом этого формула (3.24) для двух параллельно работающих трансформаторов примет вид

$$C_{\text{пот}_{\text{тр}}} = \left( \frac{1}{2} \cdot \Delta P_{\text{кз}} \cdot k_{\text{загр}}^2 \cdot \tau_{\text{max}} + 2 \cdot \Delta P_{\text{хх}} \cdot T_{\text{вкл}} \right) \cdot \Delta C_{\text{э}}. \quad (3.25)$$

Потери мощности в трансформаторах складываются из потерь активной и реактивной мощности.

Потери активной мощности определяются потерями на нагрев обмоток трансформатора, зависящих от тока нагрузки, и потерь на перемагничивание и вихревые токи (нагрев стали), не зависящих от тока нагрузки.

Потери реактивной мощности также складываются из двух составляющих: потерь реактивной мощности, вызванных рассеянием магнитного потока в трансформаторе и зависящих от квадрата тока нагрузки, и потерь на намагничивание трансформатора, не зависящих от тока нагрузки и определяемых током холостого хода.

В курсовом проекте для каждого класса напряжения намечаются к рассмотрению два варианта установки трансформаторов различной мощности, ближайшей из стандартного номинального ряда. В итоге, технико-экономически сравниваются 4 варианта:

I)  $U_{\text{вн}} = 35$  кВ,  $S_{1\text{тр}}$ ;

II)  $U_{\text{вн}} = 35$  кВ,  $S_{2\text{тр}}$ ;

III)  $U_{\text{вн}} = 110$  кВ,  $S_{1\text{тр}}$ ;

IV)  $U_{\text{вн}} = 110$  кВ,  $S_{2\text{тр}}$ .

К дальнейшему рассмотрению принимается наиболее оптимальный вариант по минимуму приведенных затрат.

При малом значении коэффициента заполнения суточного графика нагрузки рассматриваются варианты отключения одного из трансформаторов, отдельной и параллельной работы трансформаторов.

Если при проектировании требуется учесть различное сочетание напряжений внешнего и внутривозовского электроснабжения, то

рассматривается три варианта, а рациональное напряжение определяется по соотношению (3.2).

**Пример 3.5.** Определить рациональное напряжение для системы внешнего электроснабжения предприятия, если известно, что расстояние от подстанции энергосистемы до предприятия  $L = 4$  км, расчетная нагрузка предприятия  $S_p = 18640$  кВ·А, установленная мощность трансформатора связи с энергосистемой 40000 кВ·А, стоимость потерь электроэнергии  $\Delta C_3 = 0,016$  у.е./(кВт·ч), время максимума потерь электроэнергии  $\tau_{\max} = 4000$  ч.

**Решение.**

1. По расчетной мощности предприятия и расстоянию от предприятия до подстанции энергосистемы, используя таблицу 3.1, ориентировочно определяем рациональное стандартное напряжение  $U_2 = 35$  кВ. Для сравнения принимаем ближайшее меньшее  $U_1 = 20$  кВ и ближайшее большее  $U_3 = 110$  кВ стандартные напряжения.

Примем к рассмотрению три варианта:

*Вариант 1* – электроэнергия передается и распределяется по территории предприятия на напряжении 20 кВ (рис. 3.11);

*Вариант 2* – электроэнергия передается от подстанции энергосистемы до ГПП предприятия на напряжении 35 кВ, а распределяется по территории предприятия на напряжении 10 кВ (рис. 3.12);

*Вариант 3* – электроэнергия передается до ГПП предприятия на напряжении 110 кВ (рис. 3.13), где понижается до 20 кВ (вариант 1 внутризаводского электроснабжения) или до 10 кВ (вариант 2 внутризаводского электроснабжения).

При выполнении расчетов трансформаторы связи с энергосистемой вместе с коммутационно-защитной аппаратурой, установленной в начале питающей линии, относим к системе внешнего электроснабжения, а коммутационно-защитную аппаратуру на конце питающей линии – к системе внутризаводского электроснабжения.

Для принятых вариантов схем внешнего электроснабжения выбираем коммутационно-защитную аппаратуру, сечение питающих линий и силовые трансформаторы ГПП. Выбор силового оборудования высокого напряжения приведен в [9]. В этом примере остановимся на определении приведенных затрат, считая принятым к установке электрооборудование, указанное в табл. 3.3.



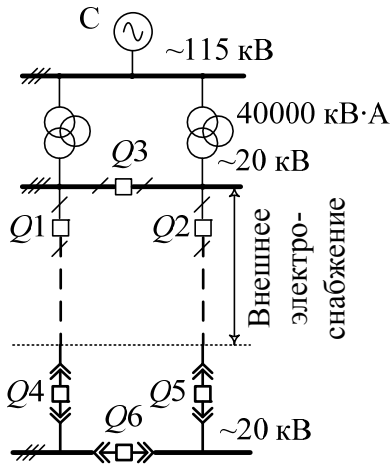


Рис. 3.11. Схема внешнего электроснабжения: вариант 1

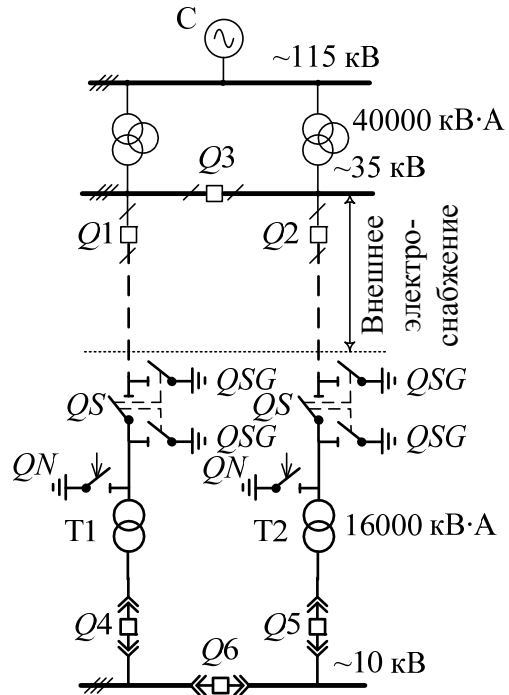


Рис. 3.12. Схема внешнего электроснабжения: вариант 2

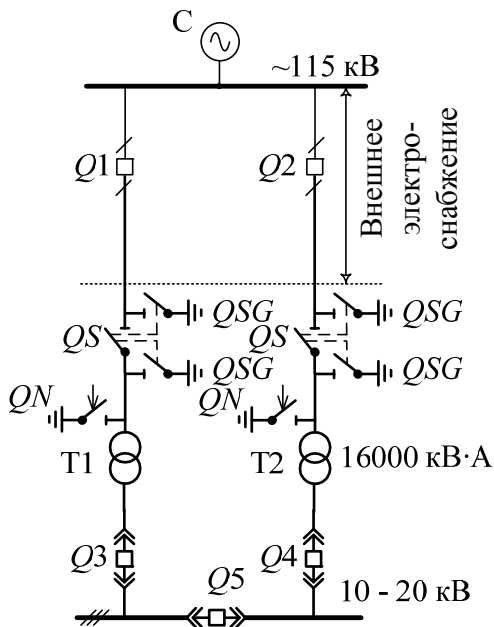


Рис. 3.13. Схема внешнего электроснабжения: вариант 3

Расчеты выполним для варианта 1, для вариантов 2 и 3 результаты расчетов приведены в табл. 3.3.

2. Определяем капитальные затраты на внешнее электроснабжение:

$$K_1 = K_B + K_{лэп} = 2 \cdot 3,2 + 30,4 = 36,8 \text{ тыс. у.е.},$$

где  $K_B$  – стоимость двух камер отходящих линий с выключателями типа ВМП–20 распреустройства типа КРУН–20 подстанции

энергосистемы;  $K_{\text{лэп}}$  – стоимость сооружения двух питающих линий, выполненных проводом марки АС сечением  $150 \text{ мм}^2$  на типовых деревянных опорах с железобетонными приставками:  $K_{\text{лэп}} = k_{\text{уд}} \cdot L$ ,  $k_{\text{уд}}$  – стоимость сооружения 1 км линии, тыс. у.е./ км;  $L$  – длина линии, км.

При определении капитальных затрат используем укрупненные показатели стоимости электрооборудования.

3. Ежегодные эксплуатационные расходы  $C_{\text{эж}}$  складываются из стоимости потерь электроэнергии в линиях ( $C_{\text{пот.лэп}}$ ) и амортизационных отчислений на линии ( $C_{\text{ам.лэп}}$ ) и ячейки с выключателями типа ВМ–20 ( $C_{\text{ам.в}}$ ). Стоимость расходов на содержание персонала, ремонт и обслуживание оборудования не учитываем, так как эти составляющие изменяются в рассматриваемых вариантах незначительно.

Потери электроэнергии в питающих линиях составляют:

$$\begin{aligned} \Delta \mathcal{E}_{\text{лэп1}} &= n \cdot \Delta P_{\text{уд}} \cdot k_{\text{загр}}^2 \cdot L \cdot \tau_{\text{мах}} = 2 \cdot 149 \cdot 0,6^2 \cdot 4 \cdot 4000 = \\ &= 1716,5 \text{ тыс. кВт} \cdot \text{ч/год}, \end{aligned}$$

где  $n$  – число питающих линий;  $\Delta P_{\text{уд}}$  – потери мощности в линии при длительно допустимой токовой нагрузке, кВт/км [4];  $k_{\text{загр}} = I_{\text{р}} / I_{\text{доп}}$  – коэффициент загрузки линии.

Стоимость ежегодных потерь электроэнергии в линиях:

$$C_{\text{пот.лэп}} = \Delta \mathcal{E}_{\text{лэп1}} \cdot \Delta C_{\text{э}} = 1716,5 \cdot 0,016 = 27,46 \text{ тыс. у.е./год.}$$

Амортизационные отчисления на линии:

$$C_{\text{ам.лэп}} = E_{\text{ам.лэп}} \cdot K_{\text{лэп}} = 0,053 \cdot 30,4 = 1,61 \text{ тыс. у.е./год,}$$

где  $E_{\text{ам.лэп}}$  – коэффициент амортизационных отчислений для воздушных линий напряжением 20 кВ.

Амортизационные отчисления на ячейки КРУН с выключателями ВМП–20:

$$C_{\text{ам.в}} = E_{\text{ам.в}} \cdot K_{\text{в}} = 0,063 \cdot 6,4 = 0,4 \text{ тыс. у.е./год,}$$

Таблица 3.3.

## Исходные и расчетные данные к примеру 3.5

Номер варианта, номинальное напряжение, тип распред. устройства	Тип выключателя	Марка и сечение питающих линий/тип опор	Коэффициент загрузки линии	Капитальные затраты на выключатели, Кв, тыс. у.е.	Капитальные затраты на линии, Клэл, тыс. у.е.	Суммарные капитальные затраты К, тыс. у.е.	Потери электроэнергии, тыс. кВт·ч/год	Амортизационные отчисления на линии, тыс. у.е./год	Амортизационные отчисления на ячейки с выключателями, тыс. у.е./год	Ежегодные эксплуатационные расходы, тыс. у.е./год	Приведенные затраты, тыс. у.е./год
							Стоимость потерь электроэнергии, тыс. у.е./год				
Вариант 1 20 кВ, КРУН	ВМП-20	2×АС 150/ деревянные с железобетон ными приставками	0,6	6,4	30,4	36,8	1716,5	1,61	0,4	29,47	34,07
							27,46				
Вариант 2, 35 кВ, ОРУ	ВМКК-35Э - 630/8	2×АС 70/ железобет. одноцепные	0,58	18,6	48,8	67,4	1345,6	1,37	1,17	24,07	32,5
							21,53				
Вариант 3, 110 кВ, ОРУ	МКП - 110/ 1000 - 20У1	2×АС 70/ железобет. одноцепные	0,185	32,36	61,6	93,96	136,9	1,72	2,04	5,96	17,71
							2,19				

Примечание. Расход цветного металла по вариантам:  $G_1 = 4,432$  т;  $G_2 = 2,21$  т;  $G_3 = 2,21$  т.

где  $E_{ам.в}$  – коэффициент амортизационных отчислений для силового электрооборудования и распределительных устройств.

4. Приведенные затраты для первого варианта составляют:

$$Z_1 = E_{н}^{лэп} \cdot K_{лэп} + E_{н}^{об} \cdot K_{в} + C_{пот.лэп} + C_{ам.лэп} + C_{ам.в} = \\ = 0,152 \cdot 30,4 + 0,193 \cdot 6,4 + 27,46 + 1,61 + 0,4 = 34,07 \text{ тыс. у.е./год.}$$

5. Определяем расход проводникового материала на линии электропередачи:

$$G_1 = 2 \cdot G_{уд} \cdot L = 2 \cdot 0,554 \cdot 4 = 4,432 \text{ т,}$$

где  $G_{уд}$  – удельный расход проводникового материала.

6. На основании технико-экономических показателей вариантов внешнего электроснабжения в соответствии с (3.2) определяем рациональное нестандартное напряжение:

$$U_{рац} = \left| \frac{\beta}{\alpha} \right| = \left| \frac{0,084}{-0,0008} \right| = 105 \text{ кВ,}$$

где

$$\alpha = 2 \cdot \left( \frac{Z_1}{A} + \frac{Z_2}{B} + \frac{Z_3}{Q} \right) = 2 \cdot \left( \frac{34,07}{1350} + \frac{32,5}{(-1125)} + \frac{17,71}{6750} \right) = -0,0008;$$

$$A = (U_1 - U_2) \cdot (U_1 - U_3) = (20 - 35) \cdot (20 - 110) = 1350;$$

$$B = (U_2 - U_1) \cdot (U_2 - U_3) = (35 - 20) \cdot (35 - 110) = -1125;$$

$$Q = (U_3 - U_1) \cdot (U_3 - U_2) = (110 - 20) \cdot (110 - 35) = 6750;$$

$$\beta = \frac{Z_1}{A} \cdot (U_2 + U_3) + \frac{Z_2}{B} \cdot (U_1 + U_3) + \frac{Z_3}{Q} \cdot (U_1 + U_2) = \\ = \frac{34,07}{1350} \cdot (35 + 110) + \frac{32,5}{(-1125)} \cdot (20 + 110) + \frac{17,71}{6750} \cdot (20 + 35) = 0,084.$$

Принимаем стандартное напряжение 110 кВ для системы внешнего электроснабжения. В данном случае имеем наилучшие технические и экономические показатели.

### 3.9. Экономический режим работы трансформаторов

При эксплуатации и проектировании подстанций необходимо предусматривать экономически целесообразный режим работы трансформаторов, который определяется их параметрами и нагрузкой подстанции.

Нагрузка подстанции изменяется в течение суток, а суточные графики – в течение года. Значительные снижения нагрузки приходится

на весенне-летний период. В такие периоды трансформаторы оказываются длительное время недогруженными. Это вызывает в них относительное увеличение потерь электроэнергии. При снижении нагрузки в работе целесообразно оставлять только часть трансформаторов. При этом нагрузку подстанции недостаточно просто принять на трансформаторы, ее необходимо покрыть наиболее экономичным способом, обеспечив минимум потерь активной мощности в системе. Здесь должны быть учтены как потери активной мощности в самих трансформаторах, так и потери активной мощности, которые возникают в системе электроснабжения по всей цепочке питания от генераторов электростанций до рассматриваемых трансформаторов из-за потребления ими реактивной мощности. Эти потери называются приведенными и определяются по соотношению:

$$\Delta P'_{\text{тр}} = \Delta P'_{\text{хх}} + k_{\text{загр}}^2 \cdot \Delta P'_{\text{кз}}, \quad (3.26)$$

где  $\Delta P'_{\text{хх}} = \Delta P_{\text{хх}} + k_{\text{эк}} \cdot \Delta Q_{\text{хх}}$  – приведенные потери мощности холостого хода трансформатора (трансформаторов), учитывающие потери активной мощности как в самом трансформаторе, так и создаваемые в элементах системы электроснабжения в зависимости от реактивной мощности, потребляемой трансформатором;

$\Delta P'_{\text{кз}} = \Delta P_{\text{кз}} + k_{\text{эк}} \cdot \Delta Q_{\text{кз}}$  – аналогично приведенные потери короткого замыкания;

$\Delta P_{\text{хх}}$  – потери мощности холостого хода;

$\Delta P_{\text{кз}}$  – потери мощности короткого замыкания;

$k_{\text{эк}}$  – экономический эквивалент реактивной мощности, коэффициент, который учитывает потери активной мощности в киловаттах, связанные с производством и распределением 1 кВАр реактивной мощности (размерность кВт/кВАр); его значения приведены на схеме-таблице на рис. 3.14;

$k_{\text{загр}} = S / S_{\text{ном.тр.}}$  – коэффициент загрузки;

$S$  – фактическая нагрузка трансформатора (или расчетная при проектировании);

$S_{\text{ном.тр.}}$  – номинальная мощность трансформатора;

$\Delta Q_{\text{хх}} = S_{\text{ном.тр.}} \cdot \frac{I_{\text{хх}}\%}{100}$  – реактивная мощность холостого хода трансформатора;

$\Delta Q_{кз} = S_{ном.тр.} \cdot \frac{U_{кз} \%}{100}$  – реактивная мощность короткого замыкания

трансформатора при номинальной нагрузке;

$I_{хх}$  – ток холостого хода трансформатора;

$U_{кз}$  – напряжение короткого замыкания трансформатора.

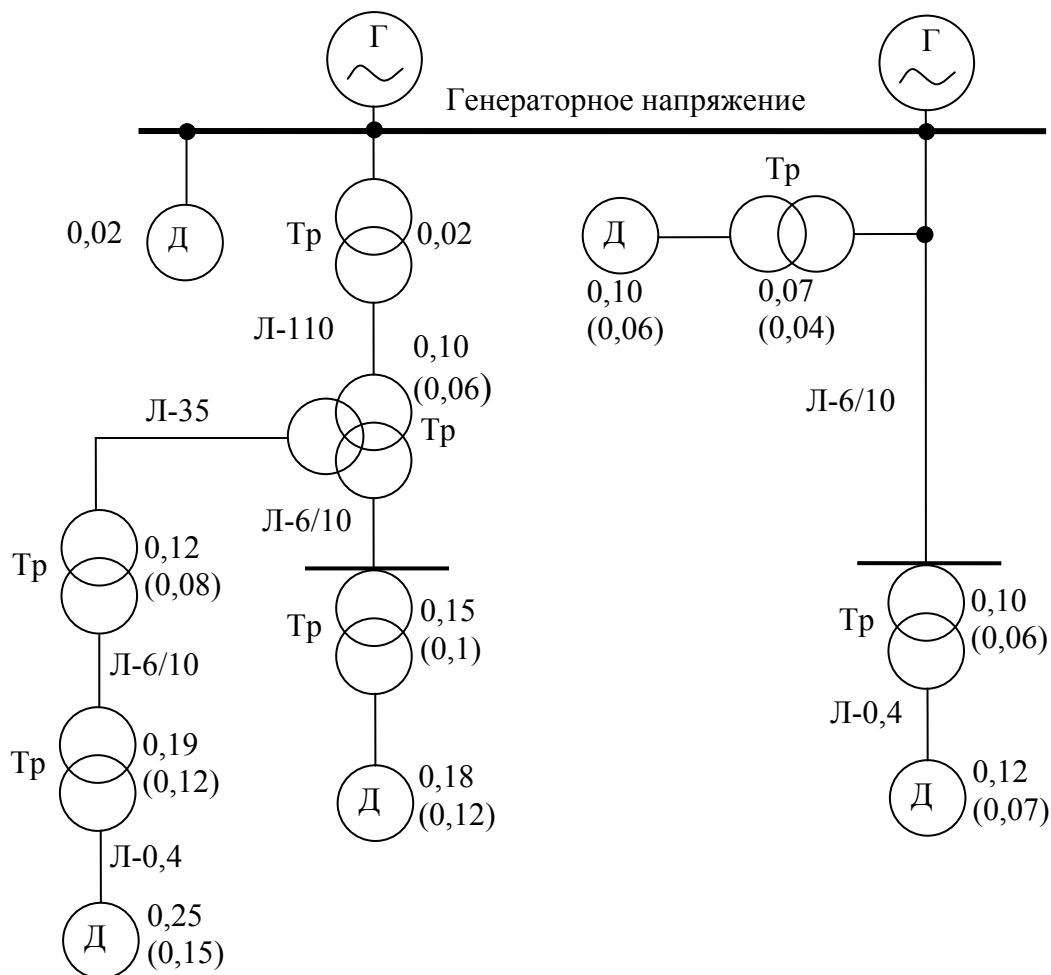


Рис. 3.14. Схема-таблица значений экономического эквивалента реактивной мощности. В скобках даны значения  $k_{эж}$  в часы минимума нагрузки

Вид кривых приведенных потерь мощности трансформаторов  $\Delta P'_{тр}$  в зависимости от нагрузки  $S$  показан на рис. 3.15. Точки пересечения кривых  $\Delta P'_{тр} = f(S)$  определяют нагрузки подстанции, при которых экономически целесообразно включать второй трансформатор.

На подстанции с трансформаторами одинакового типа и мощности число включенных трансформаторов может быть определено из уравнения потерь.

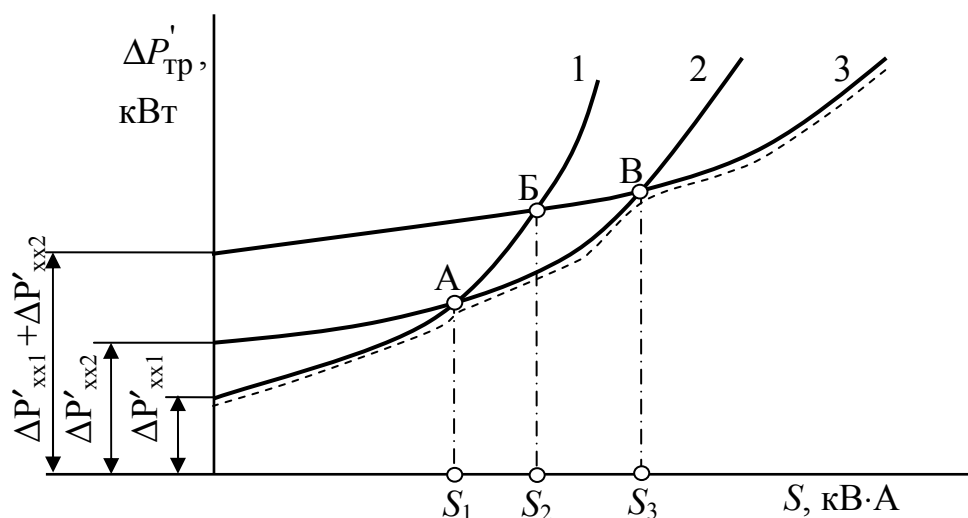


Рис. 3.15. Приведенные потери активной мощности в силовых трансформаторах: 1 и 2 – кривые потерь активной мощности в трансформаторах 1 и 2 при раздельной их работе; 3 – кривая суммарных потерь активной мощности в трансформаторах 1 и 2 при их параллельной работе;  $\Delta P'_{xx1}$  и  $\Delta P'_{xx2}$  - приведенные потери активной мощности холостого хода в трансформаторах 1 и 2

Нагрузка подстанции  $S$ , при которой экономически выгодно переходить с  $n$  трансформаторов на  $n+1$ , определяется из равенства потерь мощности при  $n$  и  $n+1$  трансформаторах, что соответствует точке пересечения кривых приведенных потерь:

$$n \cdot (\Delta P_{xx} + k_{\text{ЭК}} \cdot \Delta Q_{xx}) + \frac{1}{n} \cdot (\Delta P_{кз} + k_{\text{ЭК}} \cdot \Delta Q_{кз}) \cdot \left(\frac{S}{S_{\text{НОМ.тр}}}\right)^2 =$$

$$= (n+1) \cdot (\Delta P_{xx} + k_{\text{ЭК}} \cdot \Delta Q_{xx}) + \frac{1}{n+1} \cdot (\Delta P_{кз} + k_{\text{ЭК}} \cdot \Delta Q_{кз}) \cdot \left(\frac{S}{S_{\text{НОМ.тр}}}\right)^2. \quad (3.27)$$

Решением уравнения (3.27) относительно  $S$  является:

$$S \geq S_{\text{НОМ.тр}} \sqrt{n \cdot (n+1) \cdot \frac{\Delta P_{xx} + k_{\text{ЭК}} \cdot \Delta Q_{xx}}{\Delta P_{кз} + k_{\text{ЭК}} \cdot \Delta Q_{кз}}}. \quad (3.28)$$

Таким образом, когда нагрузка подстанции превысит  $S$ , то параллельно к  $n$  работающим трансформаторам экономически целесообразно подключить еще один.

**Пример 3.6.** Выбрать число и мощность трансформаторов ГПП машиностроительного завода, суточный график нагрузки и годовой график нагрузки по продолжительности которого задан на рис. 3.16. Приемники электроэнергии первой и второй категории на заводе потребляют мощность 10 тыс. кВт·А. Завод в будущем подлежит расширению.

**Решение.**

1. Выбираем необходимое число трансформаторов, для установки на ГПП завода. На заводе имеются потребители первой и второй категории, поэтому на ГПП должны быть установлены два силовых трансформатора.

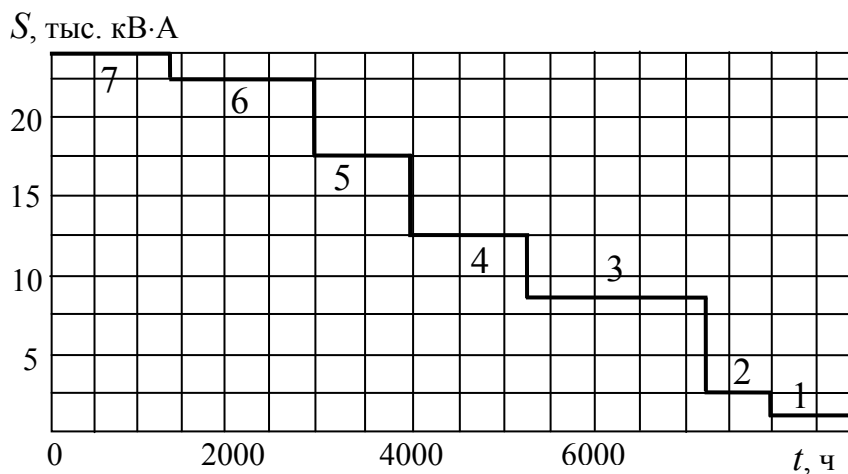
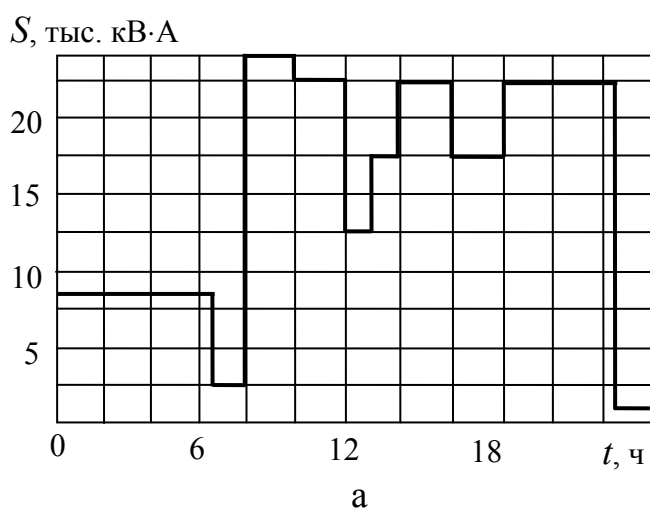


Рис. 3.16. График нагрузки машиностроительного завода: а – суточный график нагрузки; б – годовой график нагрузки по продолжительности использования мощности



2. Намечаем два возможных варианта мощности трансформаторов ГПП завода с учетом допустимых перегрузок.

Из суточного графика нагрузки завода (рис. 3.16, а) находим величину максимальной нагрузки за наиболее загруженные сутки  $S_{\max} = 25000$  кВ·А и продолжительность этой нагрузки за те же сутки  $t_{\max} = 2$  ч.

Определяем коэффициент заполнения графика нагрузки за наиболее загруженные сутки:

$$k_{\text{зап.гр}} = \frac{S_{\text{ср}}}{S_{\max}} = \frac{\sum_{i=1}^n S_i \cdot t_i}{24 \cdot S_{\max}} =$$

$$= \frac{(8,5 \cdot 7 + 2,5 \cdot 1 + \dots + 1,25 \cdot 1) \cdot 1000}{24 \cdot 25000} = 0,67.$$

По номограмме (рис. 3.9) при  $k_{\text{зап.гр}} = 0,67$  и  $t_{\max} = 2$  ч определяем допустимую систематическую перегрузку трансформаторов в соответствии с суточным графиком нагрузки:

$$S'_{\text{доп}} = 0,2 \cdot S_{\text{ном.тр}}.$$

За счет неравномерности годового графика нагрузки (недогрузка в летние месяцы) может быть допущена дополнительная перегрузка трансформаторов в размере  $S''_{\text{доп}} = 0,15 \cdot S_{\text{ном.тр}}$ .

Определяем сумму допустимых перегрузок трансформатора в нормальном режиме при максимальной нагрузке завода:

$$S_{\text{доп}} = S'_{\text{доп}} + S''_{\text{доп}} = 0,2 \cdot S_{\text{ном.тр}} + 0,15 \cdot S_{\text{ном.тр}} = 0,35 \cdot S_{\text{ном.тр}}.$$

Так как допустимая перегрузка должна составлять не более 50%, принимаем  $S_{\text{доп}} = 0,35 \cdot S_{\text{ном.тр}}$ .

Намечаем два варианта мощности трансформаторов.

*Первый вариант:* два трансформатора по 16000 кВ·А ( $2 \cdot S_{\text{ном.тр}} = 2 \cdot 16000 = 32000$  кВ·А). В нормальном режиме трансформаторы будут работать с неполной загрузкой. Коэффициент загрузки их в часы максимума будет равен:

$$k_{\text{загр}} = \frac{S_{\max}}{2 \cdot S_{\text{ном.тр}}} = \frac{25000}{2 \cdot 16000} = 0,78.$$

*Второй вариант:* два трансформатора по 10000 кВ·А ( $2 \cdot S_{\text{ном.тр}} = 2 \cdot 10000 = 20000$  кВ·А). С учетом нормальной перегрузки (определена выше) оба трансформатора в нормальном режиме смогут пропускать всю потребляемую мощность во время максимальной нагрузки завода, поскольку допустимая максимальная мощность двух трансформаторов составит:

$$S_{\text{max.доп}} = 1,35 \cdot 2 \cdot S_{\text{ном.тр}} = 1,35 \cdot 2 \cdot 10000 = 27000 \text{ кВ·А.}$$

С точки зрения работы в нормальном режиме оба варианта приемлемы.

3. Проверяем возможность работы намеченных трансформаторов при отключении одного из них.

*Первый вариант:* при отключении одного из трансформаторов 16000 кВ·А оставшийся в работе сможет пропускать мощность, равную:

$$1,4 \cdot S_{\text{ном.тр}} = 1,4 \cdot 16000 = 22400 \text{ кВ·А,}$$

то есть 90% всей потребляемой заводом мощности, что приемлемо.

Коэффициент 1,4 учитывает допустимую перегрузку трансформатора в послеаварийном режиме.

*Второй вариант:* при отключении одного из трансформаторов 10000 кВ·А оставшийся в работе сможет пропустить мощность, равную:

$$1,4 \cdot S_{\text{ном.тр}} = 1,4 \cdot 10000 = 14000 \text{ кВ·А.}$$

Учитывая, что в этом режиме питание потребителей первой и второй категорий не нарушается, а потребители третьей категории допускают перерыв в электроснабжении до 1 суток, считаем второй вариант также приемлемым.

4. Определяем экономически целесообразный режим работы трансформаторов.

Технические данные трансформаторов 35/6 кВ.

*Первый вариант:*  $S_{\text{ном.тр}} = 16000$  кВ·А;  $\Delta P_{\text{xx}} = 21$  кВт;  
 $\Delta P_{\text{кз}} = 85$  кВт;  $I_{\text{xx}} = 0,85\%$ ;  $U_{\text{кз}} = 10,5\%$ ; капитальные затраты  $K_{16000} = 13050$  у.е.

*Второй вариант:*  $S_{\text{ном.тр}} = 10000$  кВ·А;  $\Delta P_{\text{xx}} = 18$  кВт;  
 $\Delta P_{\text{кз}} = 60$  кВт;  $I_{\text{xx}} = 0,90\%$ ;  $U_{\text{кз}} = 10,5\%$ ; капитальные затраты  $K_{10000} = 10450$  у.е.

Определяем потери мощности и электроэнергии в трансформаторах за год при работе их в экономически целесообразном режиме. Принимаем при расчетах  $k_{\text{ЭК}} = 0,05$  кВт/кВАр (задан

энергосистемой для данного завода в соответствии с его местоположением).

*Первый вариант:*

$$\Delta Q_{XX} = S_{\text{ном.тр}} \cdot \frac{I_{XX}}{100} = 16000 \cdot \frac{0,85}{100} = 136 \text{ кВАр};$$

$$\Delta Q_{K3} = S_{\text{ном.тр}} \cdot \frac{U_{K3}}{100} = 16000 \cdot \frac{10,5}{100} = 1680 \text{ кВАр};$$

$$\Delta P'_{XX} = \Delta P_{XX} + k_{\text{ЭК}} \cdot \Delta Q_{XX} = 21 + 0,05 \cdot 136 = 28 \text{ кВт};$$

$$\Delta P'_{K3} = \Delta P_{K3} + k_{\text{ЭК}} \cdot \Delta Q_{K3} = 85 + 0,05 \cdot 1680 = 169 \text{ кВт}.$$

Приведенные потери мощности в одном трансформаторе:

$$\Delta P'_{16000} = \Delta P'_{XX} + k_{\text{загр}}^2 \cdot \Delta P'_{K3} = 28 + k_{\text{загр}}^2 \cdot 169 \text{ кВт};$$

а в двух отдельно работающих трансформаторах:

$$\begin{aligned} \Delta P'_{2 \cdot 16000} &= 2 \cdot \Delta P'_{XX} + 2 \cdot k_{\text{загр}0,5}^2 \cdot \Delta P'_{K3} = 2 \cdot 28 + 2 \cdot k_{\text{загр}0,5}^2 \cdot 169 = \\ &= 56 + k_{\text{загр}0,5}^2 \cdot 338 \text{ кВт}. \end{aligned}$$

Здесь  $k_{\text{загр}0,5}$  – новый коэффициент загрузки за счет деления нагрузки пополам между двумя одинаковыми трансформаторами.

*Второй вариант:*

$$\Delta Q_{XX} = S_{\text{ном.тр}} \cdot \frac{I_{XX}}{100} = 10000 \cdot \frac{0,90}{100} = 90 \text{ кВАр};$$

$$\Delta Q_{K3} = S_{\text{ном.тр}} \cdot \frac{U_{K3}}{100} = 10000 \cdot \frac{10,5}{100} = 1050 \text{ кВАр};$$

$$\Delta P'_{XX} = \Delta P_{XX} + k_{\text{ЭК}} \cdot \Delta Q_{XX} = 18 + 0,05 \cdot 90 = 22 \text{ кВт};$$

$$\Delta P'_{K3} = \Delta P_{K3} + k_{\text{ЭК}} \cdot \Delta Q_{K3} = 60 + 0,05 \cdot 1050 = 112 \text{ кВт}.$$

$$\Delta P'_{10000} = \Delta P'_{XX} + k_{\text{загр}}^2 \cdot \Delta P'_{K3} = 22 + k_{\text{загр}}^2 \cdot 112 \text{ кВт};$$

$$\begin{aligned} \Delta P'_{2 \cdot 10000} &= 2 \cdot \Delta P'_{XX} + 2 \cdot k_{\text{загр}0,5}^2 \cdot \Delta P'_{K3} = 2 \cdot 22 + 2 \cdot k_{\text{загр}0,5}^2 \cdot 112 = \\ &= 44 + k_{\text{загр}0,5}^2 \cdot 224 \text{ кВт}. \end{aligned}$$

Находим нагрузку, при которой целесообразно переходить на работу с двумя трансформаторами:

– для трансформаторов 16000 кВ·А:

$$S_A = S_{\text{ном.тр}} \cdot \sqrt{n \cdot (n+1) \cdot \frac{\Delta P'_{XX}}{\Delta P'_{K3}}} = 16000 \cdot \sqrt{1 \cdot (1+1) \cdot \frac{28}{169}} = 9210 \text{ кВ·А};$$

– для трансформаторов 10000 кВ·А:

$$S_B = S_{\text{ном.тр}} \cdot \sqrt{n \cdot (n+1) \cdot \frac{\Delta P'_{XX}}{\Delta P'_{K3}}} = 10000 \cdot \sqrt{1 \cdot (1+1) \cdot \frac{22}{112}} = 6270 \text{ кВ}\cdot\text{А}.$$

На рис. 3.17 представлено графическое определение величин  $S_A$  и  $S_B$ . Совпадение результатов расчета получается удовлетворительным.

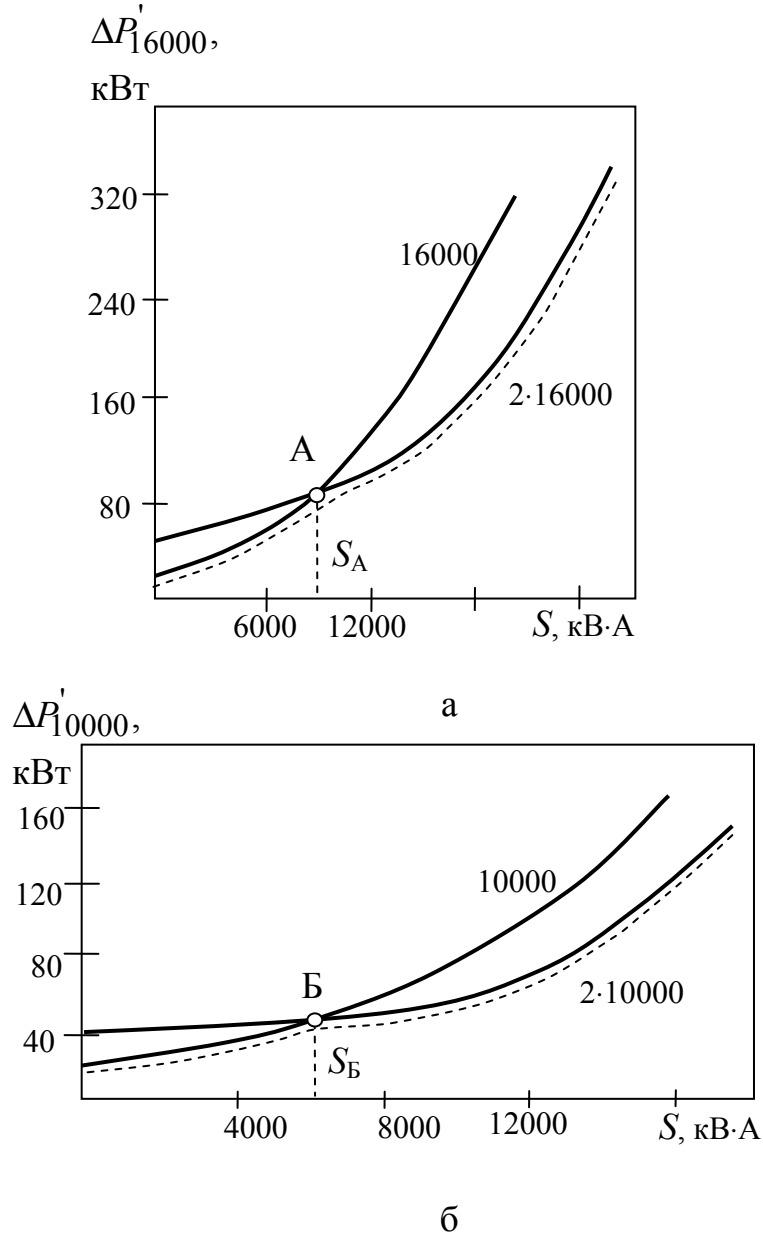


Рис. 3.17. Зависимости приведенных потерь в одном и двух трансформаторах: а – трансформаторы по 16000 кВ·А; б – трансформаторы по 10000 кВ·А

Расчеты по определению годовых потерь мощности и электроэнергии сведены в табл. 3.4 для первого варианта и в табл. 3.5 для второго варианта.

Технико-экономическое сопоставление вариантов установки трансформаторов по методу срока окупаемости (В.1).

*Первый вариант.* Капитальные затраты:

$$K_1 = 2 \cdot K_{16000} = 2 \cdot 13050 = 26100 \text{ у.е.}$$

Годовые эксплуатационные расходы:

– амортизация:

$$C_{a16000} = \alpha \cdot K_1 = 0,1 \cdot 26100 = 2610 \text{ у.е./год};$$

– стоимость потерь электрической энергии при  $C_0 = 0,02 \text{ у.е./кВт}\cdot\text{ч}$ :

$$C_{п16000} = C_0 \cdot \Delta W_{16000} = 0,02 \cdot 1185000 = 23700 \text{ у.е./год};$$

– суммарные годовые эксплуатационные расходы:

$$C_{э16000} = C_{a16000} + C_{п16000} = 2610 + 23700 = 26310 \text{ у.е./год.}$$

*Второй вариант.* Капитальные затраты:

$$K_2 = 2 \cdot K_{10000} = 2 \cdot 10450 = 20900 \text{ у.е.}$$

Годовые эксплуатационные расходы:

– амортизация:

$$C_{a10000} = \alpha \cdot K_2 = 0,1 \cdot 20900 = 2100 \text{ у.е./год};$$

– стоимость потерь электрической энергии:

$$C_{п10000} = C_0 \cdot \Delta W_{10000} = 0,02 \cdot 1615000 = 32300 \text{ у.е./год};$$

– суммарные годовые эксплуатационные расходы:

$$C_{э10000} = C_{a10000} + C_{п10000} = 2100 + 32300 = 34400 \text{ у.е./год.}$$

Определяем срок окупаемости (В.1):

$$T_{ок} = \frac{K_1 - K_2}{C_{э10000} - C_{э16000}} = \frac{26100 - 20900}{34400 - 26310} = 0,7 \text{ года.}$$

Срок окупаемости получился меньше нормативного, поэтому первый вариант является экономически более рациональным. Учитывая заданные условия о будущем расширении завода, окончательно принимаем к реализации вариант установки двух трансформаторов по 16000 кВ·А.

Таблица 3.4.

Годовые потери мощности и электроэнергии  
для первого варианта

№ ступени нагрузки (рис. 3.16, б)	Нагрузка, кВ·А	$k_{загр}$	$k_{загр0,5}$	Продолжительность ступени нагрузки, ч/год	Потери мощности в трансформаторах, кВт	Потери электроэнергии в трансформаторах, кВт·ч/год
1	1250	0,078	–	760	28	21900
2	2500	0,156	–	750	32	23900
3	8750	0,547	–	2000	78,5	157000
4	12500	–	0,390	1250	115	141300
5	17500	–	0,547	1500	157	236000
6	22500	–	0,703	1250	223	278000
7	25000	–	0,782	1250	262	327000
				Всего за год $\Delta W_{16000} = 1185000$ кВт·ч		

Таблица 3.5.

Годовые потери мощности и электроэнергии  
для второго варианта

№ ступени нагрузки (рис. 3.16, б)	Нагрузка, кВ·А	$k_{загр}$	$k_{загр0,5}$	Продолжительность ступени нагрузки, ч/год	Потери мощности в трансформаторах, кВт	Потери электроэнергии в трансформаторах, кВт·ч/год
1	1250	0,125	–	760	24,2	18400
2	2500	0,250	–	750	29,5	22100
3	8750	–	0,438	2000	88,2	176400
4	12500	–	0,625	1250	132	165000
5	17500	–	0,875	1500	217	326000
6	22500	–	1,125	1250	329	412000
7	25000	–	1,250	1250	396	495000
				Всего за год $\Delta W_{10000} = 1615000$ кВт·ч		

### **3.10. Распределение нагрузок между параллельно работающими трансформаторами**

Нагрузка между параллельно работающими трансформаторами распределяется пропорционально их мощностям и обратно пропорционально напряжениям короткого замыкания.

Для определения нагрузки трансформаторов напряжения короткого замыкания всех параллельно работающих трансформаторов должны быть приведены к одной мощности, например, к мощности первого трансформатора:

$$U'_{кз1} = U_{кз1} \cdot \frac{S_{ном.тр1}}{S_{ном.тр1}}; \quad U'_{кз2} = U_{кз2} \cdot \frac{S_{ном.тр1}}{S_{ном.тр2}};$$

$$U'_{кzn} = U_{кzn} \cdot \frac{S_{ном.тр1}}{S_{ном.трn}}.$$
(3.29)

Нагрузка каждого параллельно работающего трансформатора определяется по соотношению:

$$S_1 = \lambda_1 \cdot S; \quad S_2 = \lambda_2 \cdot S; \quad \dots; \quad S_n = \lambda_n \cdot S, \quad (3.30)$$

где  $S$  – суммарная нагрузка подстанции;  $\lambda_1, \lambda_2, \dots, \lambda_n$  – коэффициенты загрузки трансформаторов:

$$\lambda_1 = \frac{1}{\left(\frac{1}{U'_{кз1}} + \frac{1}{U'_{кз2}} + \dots + \frac{1}{U'_{кzn}}\right) \cdot U'_{кз1}};$$

$$\lambda_2 = \frac{1}{\left(\frac{1}{U'_{кз1}} + \frac{1}{U'_{кз2}} + \dots + \frac{1}{U'_{кzn}}\right) \cdot U'_{кз2}};$$

.....

$$\lambda_n = \frac{1}{\left(\frac{1}{U'_{кз1}} + \frac{1}{U'_{кз2}} + \dots + \frac{1}{U'_{кzn}}\right) \cdot U'_{кzn}}.$$
(3.31)

При обозначении величины, заключенной в скобки, через « $k$ » получается:

$$\lambda_1 = \frac{1}{k \cdot U'_{кз1}}; \quad \lambda_2 = \frac{1}{k \cdot U'_{кз2}}; \quad \dots; \quad \lambda_n = \frac{1}{k \cdot U'_{кzn}}. \quad (3.32)$$

При параллельной работе двух трансформаторов коэффициенты загрузки соответственно равны:

$$\lambda_1 = \frac{U'_{кз2}}{U'_{кз1} + U'_{кз2}}; \quad \lambda_2 = \frac{U'_{кз1}}{U'_{кз1} + U'_{кз2}}. \quad (3.33)$$

**Пример 3.7.** Параллельно работают три трансформатора со следующими характеристиками:

$$S_{\text{ном.тр1}} = 25 \text{ МВ} \cdot \text{А}; \quad U_{кз1} = 10,5\%;$$

$$S_{\text{ном.тр2}} = 32 \text{ МВ} \cdot \text{А}; \quad U_{кз2} = 10,5\%;$$

$$S_{\text{ном.тр3}} = 40 \text{ МВ} \cdot \text{А}; \quad U_{кз3} = 10,41\%.$$

Нагрузка подстанции составляет  $S = 75 \text{ МВА}$ . Определить нагрузку каждого трансформатора.

**Решение.**

1. Приведение напряжения короткого замыкания к мощности первого трансформатора  $S_{\text{ном.тр1}}$ :

$$U'_{кз1} = U_{кз1} \cdot \frac{S_{\text{ном.тр1}}}{S_{\text{ном.тр1}}} = 10,5 \cdot \frac{25}{25} = 10,5\%;$$

$$U'_{кз2} = U_{кз2} \cdot \frac{S_{\text{ном.тр1}}}{S_{\text{ном.тр2}}} = 10,5 \cdot \frac{25}{32} = 8,35\%;$$

$$U'_{кз3} = U_{кз3} \cdot \frac{S_{\text{ном.тр1}}}{S_{\text{ном.тр3}}} = 10,41 \cdot \frac{25}{40} = 6,52\%.$$

Коэффициент  $k$  равен:

$$k = \frac{1}{U'_{кз1}} + \frac{1}{U'_{кз2}} + \frac{1}{U'_{кз3}} = \frac{1}{10,5} + \frac{1}{8,35} + \frac{1}{6,52} = 0,368.$$

Коэффициенты загрузки равны:

$$\lambda_1 = \frac{1}{k \cdot U'_{кз1}} = \frac{1}{0,368 \cdot 10,5} = 0,259;$$

$$\lambda_2 = \frac{1}{k \cdot U'_{кз2}} = \frac{1}{0,368 \cdot 8,35} = 0,325;$$

$$\lambda_3 = \frac{1}{k \cdot U'_{кз3}} = \frac{1}{0,368 \cdot 6,52} = 0,416.$$

2. Определение нагрузки каждого трансформатора:

$$S_1 = \lambda_1 \cdot S = 0,259 \cdot 75 = 19,4 \text{ МВ} \cdot \text{А};$$



$$S_2 = \lambda_2 \cdot S = 0,325 \cdot 75 = 24,4 \text{ МВ} \cdot \text{А};$$

$$S_3 = \lambda_3 \cdot S = 0,416 \cdot 75 = 31,2 \text{ МВ} \cdot \text{А}.$$

### **3.11. Учет надежности при выборе мощности трансформаторов подстанций**

Обычно при выборе схем электроснабжения, включающих линии электропередачи, оборудование подстанции и распределительных устройств, на основании опыта проектирования и эксплуатации, а также общих инженерных соображений намечается ряд вариантов, сопоставляемых затем по экономическим показателям. Сопоставляемые варианты должны удовлетворять ПУЭ в отношении качества электроэнергии и по степени надежности электроснабжения.

Различие последствий перерывов электроснабжения потребителей отдельных групп обуславливает необходимость использования различных критериев для оценки и оптимизации надежности. Для потребителей второй категории в качестве критерия может быть принят минимум приведенных затрат, если в них добавить еще одно слагаемое, а именно, вероятный годовой ущерб  $У$  от ненадежности – перерывов и ограничений электроснабжения потребителей:

$$З = E_H \cdot K + И + У = \min . \quad (3.34)$$

Для потребителей первой и третьей категорий исходят либо из нормируемой вероятности безотказной работы, либо из допустимых числа и средней длительности перерывов электроснабжения. В этом случае сопоставляемые варианты должны удовлетворять принятому критерию надежности, а оптимальным будет вариант, отвечающий минимуму затрат по соотношению:

$$З = E_H \cdot K + И = \min . \quad (3.35)$$

В настоящее время нет обоснованных величин критериев надежности для потребителей этих категорий. Поэтому в данном разделе основное внимание уделяется оценке надежности по критерию (3.34), учитывающему вероятный ущерб у потребителей от перерывов и ограничений электроснабжения.

#### **3.11.1. Оценка ущерба при перерывах и ограничениях электроснабжения потребителей**

Повреждения элементов схемы электроснабжения могут приводить к полному прекращению электроснабжения потребителей,

либо к его ограничению при недостаточной пропускной способности оставшихся в работе элементов.

Рассматриваемый упрощенный метод расчета ущерба при перерывах и ограничениях электроснабжения позволяет определить математическое ожидание недоотпуска электроэнергии и ущерба по коэффициентам перерыва или ограничения электроснабжения.

Когда в аварийном режиме электроснабжение предприятия прекращается полностью, математическое ожидание недоотпущенной электроэнергии будет равно:

$$\Delta W_{\text{нд}} = W_{\text{год}} \cdot K_{\text{в}}, \quad (3.36)$$

где  $W_{\text{год}}$  – годовое потребление электроэнергии, кВт·ч;  $K_{\text{в}}$  – коэффициент вынужденного перерыва электроснабжения.

Годовое потребление электроэнергии может быть вычислено либо по наибольшей нагрузке потребителя  $P_{\text{нб}}$  и по числу часов ее использования  $T_{\text{max}}$ :

$$W_{\text{год}} = P_{\text{нб}} \cdot T_{\text{max}}, \quad (3.37)$$

либо по суточному потреблению электроэнергии для зимнего  $W_{\text{з}}$  и летнего  $W_{\text{л}}$  дней и числа дней зимнего  $d_{\text{з}}$  и летнего  $d_{\text{л}}$  периодов:

$$W_{\text{год}} = W_{\text{з}} \cdot d_{\text{з}} + W_{\text{л}} \cdot d_{\text{л}}. \quad (3.38)$$

Если в аварийном режиме электроснабжение полностью не прекращается, а лишь отдаваемая мощность снижается до величины  $P_{\text{ав}}$ , недоотпущенную электроэнергию можно определить по графикам нагрузки по продолжительности или суточным.

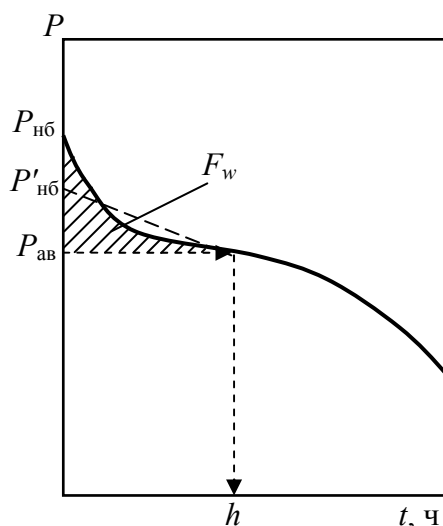


Рис. 3.18. Годовой график нагрузки по продолжительности

Если задан график нагрузки по продолжительности (рис. 3.18), то на его оси ординат откладывается мощность, выдаваемая потребителю в аварийном режиме  $P_{ав}$ , и рассчитывается величина площадки  $F_w$ . Если бы аварийный режим имел длительность, равную году, то недоотпущенная электроэнергия и была бы равна этой площадке.

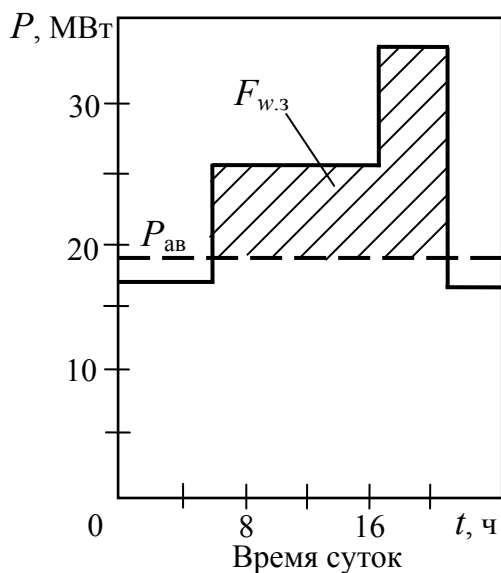


Рис. 3.19. Суточный график нагрузки зимнего периода

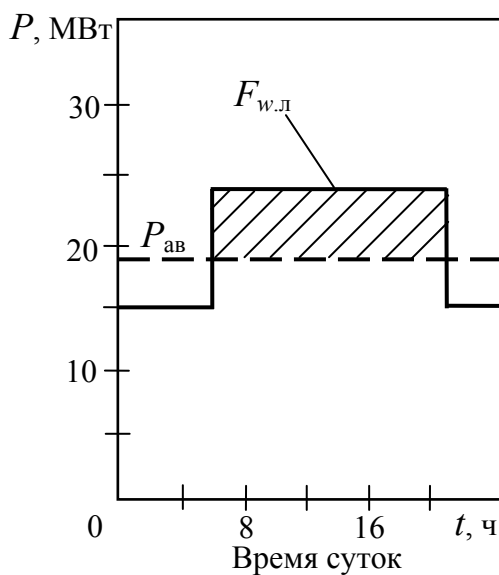


Рис. 3.20. Суточный график нагрузки летнего периода

При коэффициенте вынужденного ограничения электроснабжения  $K_B$  недоотпущенная энергия составит:

$$\Delta W_{\text{нд}} = F_w \cdot K_B, \quad (3.39)$$

Заменяв криволинейный участок графика нагрузки прямой линией, как показано на рис. 3.18, можно площадку  $F_w$  вычислить по приближенной формуле:

$$F_w = 0,5 \cdot (P'_{\text{нб}} - P_{\text{ав}}) \cdot h. \quad (3.40)$$

Когда известны суточные графики нагрузки для зимнего (рис. 3.19) и летнего (рис. 3.20) периодов, подсчитываются площадки  $F_w$  для каждого из графиков, а затем вычисляется недоотпуск электроэнергии с учетом продолжительности работы по зимнему  $d_3$  и летнему  $d_{\text{л}}$  графикам нагрузки:

$$\Delta W_{\text{нд}} = (F_{w.3} \cdot d_3 + F_{w.л} \cdot d_{\text{л}}) \cdot K_B. \quad (3.41)$$

Зная недоотпущенную электроэнергию, можно определить математическое ожидание ущерба:

$$Y = \Delta W_{\text{нд}} \cdot y_0, \quad (3.42)$$

где  $y_0$  – средний удельный ущерб от недоотпуска электроэнергии потребителю, у.е./кВт·ч (приложение 4).

Когда электроснабжение полностью не прекращается, а лишь ограничивается, очевидно, ущерб должен соответствовать той части потребителя, на которую распространяется ограничение.

При сопоставлении вариантов, различающихся по степени надежности, оказывается целесообразным найти такое значение удельного ущерба, при котором варианты имели бы одинаковые приведенные затраты. Тогда, сравнивая действительный удельный ущерб для данного предприятия с найденным граничным значением удельного ущерба, можно выбрать экономически целесообразный вариант.

Пусть приведенные затраты по первому из сравниваемых вариантов составляют:

$$Z_1 = E_{\text{н}} \cdot K_1 + I_1 + \Delta W_{\text{нд1}} \cdot y_0, \quad (3.43)$$

а по второму варианту:

$$Z_2 = E_{\text{н}} \cdot K_2 + I_2 + \Delta W_{\text{нд2}} \cdot y_0, \quad (3.44)$$

где  $E_{\text{н}} \cdot K_1 + I_1 < E_{\text{н}} \cdot K_2 + I_2$ ;  $\Delta W_{\text{нд1}} > \Delta W_{\text{нд2}}$ .

Приравняв затраты по (3.43) и (3.44), найдем граничное значение удельного ущерба:

$$y_{0\text{гр}} = \frac{E_{\text{н}} \cdot K_2 + I_2 - E_{\text{н}} \cdot K_1 - I_1}{\Delta W_{\text{нд1}} - \Delta W_{\text{нд2}}}. \quad (3.45)$$

Тогда, если для рассматриваемого потребителя  $U_0 < U_{0гр}$ , экономически целесообразным будет первый вариант (с меньшей степенью надежности), если  $U_0 > U_{0гр}$ , то второй вариант.

Изложенный метод определения математического ожидания ущерба является приближенным. Это обусловлено:

- предположением равномерного распределения повреждений элементов в течение года;
- заданием средних характеристик ущерба на недоотпущенный киловатт-час электроэнергии независимо от времени возникновения аварий и продолжительности перерывов электроснабжения.

Применение метода может быть рекомендовано для оценки надежности электроснабжения потребителей, перерывы в электроснабжении которых приводят к ущербу от невыработки продукции, то есть потребителей второй и третьей категорий.

Для оценки надежности электроснабжения потребителей первой категории должны применяться более совершенные методы [10].

### ***3.11.2. Выбор мощности трансформаторов понижающей подстанции***

Вопросы учета надежности при выборе мощности трансформаторов понижающей подстанции рассмотрим на примере двухтрансформаторной подстанции 110/10 кВ.

Перерывы или ограничения электроснабжения потребителей, питаемых от двухтрансформаторной подстанции, возможны при плановом или вынужденном простое одного из трансформаторов, а также при одновременном простое двух трансформаторов. В последнем случае происходит полное прекращение электроснабжения потребителей независимо от мощности трансформаторов. Поэтому при выборе мощности трансформаторов следует учитывать только простои одного (каждого) из трансформаторов. При этом можно не учитывать плановые простои, так как длительность плановых ремонтов относительно невелика и их можно выполнять в периоды со сниженной нагрузкой потребителя (например, в нерабочие дни).

Вынужденные простои трансформаторов могут быть обусловлены как отказами самих трансформаторов, так и выключателей со стороны высокого и низкого напряжений. При двойной системе шин на стороне высшего напряжения длительность простоя трансформатора при отказе выключателя будет определяться временем, необходимым для замены

его шиносоединительным. Следовательно, отказами выключателей на стороне высшего напряжения трансформаторов можно пренебречь.

При отказе трансформатора или его выключателя на стороне низкого напряжения длительность простоя трансформатора равна соответствующему времени восстановления. Эти отказы и нужно учитывать при выборе мощности трансформаторов.

**Пример 3.8.** От двухтрансформаторной подстанции планируется питать потребителей общей мощностью  $P_{\text{нб}} = 35$  МВт при  $\cos \varphi = 0,9$ . Из них 30% относятся к первой категории и 70 % – ко второй. Ущерб от перерывов электроснабжения потребителей второй категории может быть оценен удельным ущербом от недоотпуска электроэнергии (у.е./кВт·ч). Суточные графики нагрузки потребителей для зимнего и летнего периодов приведены на рис. 3.19 и 3.20. Числа дней работы по зимнему и летнему графикам соответственно равны 200 и 165.

Для выбора экономически целесообразной мощности трансформаторов с учетом надежности электроснабжения провести сопоставление трех вариантов: установку трансформаторов с номинальной мощностью по 16, 25 и 32 МВ·А.

**Решение.** При установке двух трансформаторов по 16 МВ·А в зимний период они будут загружены в нормальном режиме на:

$$\frac{P_{\text{нб}}}{2 \cdot S_{\text{ном.тр}} \cdot \cos \varphi} \cdot 100\% = \frac{35}{2 \cdot 16 \cdot 0,9} \cdot 100\% = 122\%,$$

что допускается действующими нормативами.

При установке трансформаторов по 25 и 32 МВ·А в нормальных режимах перегрузки нет.

При вынужденном простое одного из трансформаторов в варианте с трансформаторами по 32 МВ·А оставшийся в работе в зимний период будет загружен на:

$$\frac{P_{\text{нб}}}{2 \cdot S_{\text{ном.тр}} \cdot \cos \varphi} \cdot 100\% = \frac{35}{32 \cdot 0,9} \cdot 100\% = 122\%,$$

что вполне допустимо. В этом варианте потребители при выходе из работы одного из трансформаторов ограничиваться не будут.

При установке трансформаторов меньшей мощности нагрузка при вынужденном простое одного из трансформаторов должна быть ограничена. Мощность потребителей, которые при этом будут снабжаться электроэнергией, определим, исходя из 30%-й перегрузки оставшегося в работе трансформатора. Для варианта с трансформаторами по 16 МВ·А она составит:

$$P_{ав} = 1,3 \cdot S_{ном.тр} \cdot \cos \varphi = 1,3 \cdot 16 \cdot 0,9 = 18,7 \text{ МВт.}$$

При этом будет отключена лишь часть потребителей второй категории, так как пропускная способность трансформатора превышает мощность потребителей первой категории (10,5 МВт).

Чтобы сопоставить рассматриваемые варианты мощностей трансформаторов по приведенным затратам:

$$З = E_H \cdot K + И + \Delta W_{нд} \cdot y_0,$$

необходимо определить математическое ожидание недоотпуска электрической энергии  $\Delta W_{нд}$ . Это может быть выполнено по соотношению (3.41).

В этой формуле коэффициент вынужденного перерыва электроснабжения  $K_B$  соответствует режиму, когда один из двух трансформаторов находится в вынужденном простое из-за его собственного отказа  $K_{в.тр}$  или из-за отказа выключателя  $K_{в.выкл}$  на низшей стороне трансформатора, и равен:

$$\begin{aligned} K_B &= 2 \cdot (K_{в.тр} + K_{в.выкл}) = 2 \cdot \left( \frac{\omega_{тр} \cdot T_{в.тр}}{8760} + \frac{\omega_{выкл} \cdot T_{в.выкл}}{8760} \right) = \\ &= 2 \cdot \left( \frac{0,015 \cdot 200}{8760} + \frac{0,005 \cdot 10}{8760} \right) = 0,698 \cdot 10^{-3}, \end{aligned}$$

где  $\omega_{тр}$ ,  $\omega_{выкл}$  – параметр потока отказов для трансформаторов и выключателей (определяется по приложению 5);  $T_{в.тр}$ ,  $T_{в.выкл}$  – время восстановления трансформатора и выключателя (определяется по приложению 5).

В варианте с трансформаторами по 16 МВ·А недоотпуск электроэнергии при вынужденном простое одного из трансформаторов в зимние сутки равен (см. рис. 3.19):

$$F_{w.з} = (35 - 18,7) \cdot 4 + (26 - 18,7) \cdot 12 = 142,7 \text{ МВт} \cdot \text{ч};$$

а в летнее время (см. рис. 3.20):

$$F_{w.л} = (23 - 18,7) \cdot 16 = 68,7 \text{ МВт} \cdot \text{ч}.$$

Математическое ожидание недоотпуска электроэнергии в этом варианте равно:

$$\begin{aligned} \Delta W_{нд} &= (F_{w.з} \cdot d_з + F_{w.л} \cdot d_л) \cdot K_B = \\ &= (142,7 \cdot 200 + 68,7 \cdot 165) \cdot 0,698 \cdot 10^{-3} = 27,4 \text{ МВт} \cdot \text{ч}. \end{aligned}$$

Результаты подобного расчета для второго варианта, а также остальных составляющих приведенных затрат для всех вариантов сведены в табл. 3.6.

Таблица 3.6.

Составляющие приведенных затрат сравниваемых вариантов

Показатели	Вариант		
	1	2	3
$S_{\text{ном.тр}}$ , МВ·А	2x16	2x25	2x32
$K$ , тыс. у.е.	83,1	109,0	130,0
$P_{\text{ав}}$ , МВт	18,7	29,9	35,0
$F_{\text{в.з}} \cdot d_{\text{з}} + F_{\text{в.л}} \cdot d_{\text{л}}$ , кВт·ч	$39,3 \cdot 10^6$	$4,6 \cdot 10^6$	-
$\Delta W_{\text{нд}}$ , кВт·ч	$27,4 \cdot 10^3$	$3,2 \cdot 10^3$	-
$E_{\text{н}} \cdot K + И$ , тыс. у.е.	29,1	31,5	35,6

При расчетах отчисления на амортизацию, ремонт и обслуживание трансформаторов приняты равными 0,06. При расчете стоимости потерь в трансформаторах принималось, что оба трансформатора все время находятся в работе.

Данные таблицы 3.6 позволяют построить зависимость приведенных затрат для рассматриваемых вариантов в функции удельного ущерба от недоотпуска электроэнергии потребителям (рис. 3.21) и определить область экономически целесообразного применения трансформаторов различных мощностей.

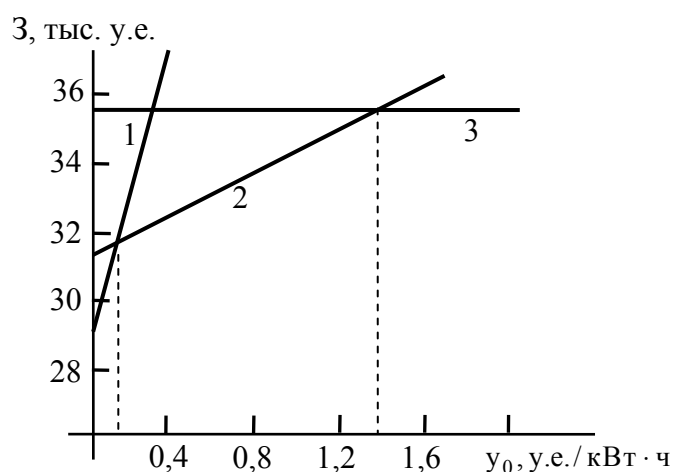


Рис. 3.21. Области экономически целесообразного применения трансформаторов различных мощностей



В соответствии с (3.45) граничное значение удельного ущерба, при котором целесообразен переход от варианта 1 к варианту 2, равно:

$$y_{0\text{гр}(1-2)} = \frac{(E_{\text{н}} \cdot K_2 + I_2) - (E_{\text{н}} \cdot K_1 + I_1)}{\Delta W_{\text{нд}1} - \Delta W_{\text{нд}2}} = \frac{(31,5 - 29,1) \cdot 10^3}{(27,4 - 3,2) \cdot 10^3} = 0,1 \text{ у.е./кВт} \cdot \text{ч};$$

аналогично для вариантов 2 и 3:

$$y_{0\text{гр}(2-3)} = \frac{(E_{\text{н}} \cdot K_3 + I_3) - (E_{\text{н}} \cdot K_2 + I_2)}{\Delta W_{\text{нд}2} - \Delta W_{\text{нд}3}} = \frac{(35,6 - 31,5) \cdot 10^3}{(3,2 - 0) \cdot 10^3} = 1,3 \text{ у.е./кВт} \cdot \text{ч}.$$

Сопоставляя действительную величину удельного ущерба рассматриваемого потребителя (приложение 4) с найденными граничными значениями, можно выбрать экономически целесообразную мощность трансформаторов. При удельном ущербе, меньшем 0,1 у.е./кВт·ч, целесообразна установка трансформаторов по 16 МВ·А; при удельном ущербе от 0,1 до 1,3 у.е./кВт·ч – по 25 МВ·А; при удельном ущербе, большем 1,3 у.е./кВт·ч – по 32 МВ·А.

Рассмотрим, как повлияет на выбор мощности трансформаторов их присоединение к двухцепной линии без распределительного устройства на стороне высокого напряжения.

В этом случае к вынужденному простоею трансформаторов будут приводить также и отказы каждой из цепей линии электропередачи. При длине линии  $L=50$  км коэффициент вынужденного перерыва электроснабжения, когда в работе находится один трансформатор, составит:

$$K_{\text{в}} = 2 \cdot \left( \frac{\omega_{\text{лин}} \cdot L \cdot T_{\text{в.лин}}}{100 \cdot 8760} + \frac{\omega_{\text{тр}} \cdot T_{\text{в.тр}}}{8760} + \frac{\omega_{\text{выкл}} \cdot T_{\text{в.выкл}}}{8760} \right) = 2 \cdot \left( \frac{0,5 \cdot 50 \cdot 10}{100 \cdot 8760} + \frac{0,015 \cdot 200}{8760} + \frac{0,005 \cdot 10}{8760} \right) = 1,27 \cdot 10^{-3}.$$

Соответствующее математическое ожидание недоотпуска электроэнергии потребителю в первом варианте мощности трансформаторов равно 49,8 МВт·ч, а во втором – 5,8 МВт·ч. Граничные

значения удельного ущерба составляют:  $y_{0гр(1-2)} = 0,05$  у.е./кВт·ч,  
 $y_{0гр(2-3)} = 0,70$  у.е./кВт·ч.

Таким образом, отсутствие распределительного устройства на стороне высокого напряжения подстанции приводит к заметному смещению граничных величин удельного ущерба в сторону их меньших величин и может повлиять на выбор мощности трансформаторов. Конкретная схема распределительного устройства также отразится на выборе мощности трансформаторов.

Устройством, обеспечивающим возможность работы двух трансформаторов при вынужденных простоях отдельных цепей двухцепной линии, является перемычка со стороны высокого напряжения подстанции (см. приложение 1). Оценить целесообразность ее установки можно, сопоставив приведенные затраты при оптимальных для каждого варианта (с перемычкой и без нее) мощностях трансформаторов.

## **ГЛАВА 4. Влияние тарифов на режимы электропотребления**

Тариф – система ставок, по которой осуществляется оплата полученной электроэнергии между ее поставщиками и потребителями. Структура тарифа на электрическую энергию включает следующие укрупненные показатели:

- налоги, сборы и другие обязательные платежи;
- затраты на оплату труда;
- затраты на топливо и покупную энергию;
- затраты на обеспечение надежности энергоснабжения;
- прочие затраты.

Не вдаваясь в подробности калькулирования стоимости электроэнергии, можно сформулировать следующие основные требования к тарифам:

- тарифы должны отражать все виды затрат, связанные с производством, передачей и распределением энергии, а также планируемые отчисления и накопления для дальнейшего развития энергетики;

- должны быть дифференцированы по времени суток, дням недели и сезонам года;

- должны способствовать снижению затрат, связанных с производством и использованием энергии;

- должны стимулировать потребителей снижать нагрузку в часы пик и повышать ее в часы ночных провалов графика нагрузки;

- по возможности, должны обеспечивать простоту измерений энергии и расчетов с потребителями.

Основой расчетов по обоснованию и регулированию тарифов на электрическую энергию (мощность) является баланс электрической энергии (мощности) энергоснабжающей организации, разработанный исходя из утвержденного Федеральной комиссией баланса производства и поставок электрической энергии (мощности) в рамках Единой энергетической системы России по субъектам открытого рынка электрической энергии и мощности (ОРЭ).

Утвержденный баланс производства и поставок электрической энергии (мощности) в рамках Единой энергосистемы России по субъектам ОРЭ является обязательным при установлении региональными энергетическими комиссиями тарифов на электрическую энергию (мощность).

В качестве основного фактора, определяющего величину тарифной ставки, принимается уровень напряжения в точке

подключения потребителя к электрической сети энергоснабжающей организации. Тарифы по уровням напряжения дифференцируются по следующим группам потребителей:

- потребители, получающие электрическую энергию от генераторного напряжения (ГН) электростанций энергосистемы;
- потребители, получающие электрическую энергию по высокому напряжению (ВН) 110 (60) кВ и выше;
- по среднему первому напряжению (СН I) 35 кВ;
- по среднему второму напряжению (СН II) 10 - 6 кВ;
- по низкому напряжению (НН) 0,4 кВ.

Кроме этого, учитывается режим использования потребителями различных категорий заявленной максимальной электрической мощности (значения плотности индивидуальных графиков нагрузки потребителей). Далее рассмотрим основные виды тарифов, наиболее распространенные на территории Российской Федерации.

#### **4.1. Основные виды тарифов**

**Одноставочный тариф** (тариф по счетчику электроэнергии) предусматривает плату  $\Pi$  только за электроэнергию в киловатт-часах, учтенную счетчиками:

$$\Pi = \mathcal{E} \cdot b,$$

где  $b$  – тарифная ставка за 1 кВт·ч потребленной электроэнергии;  $\mathcal{E}$  – количество потребленной энергии, учтенной счетчиками.

Эта система тарифов широко используется при расчетах с населением и другими непромышленными потребителями.

**Двухставочный тариф с основной ставкой за мощность присоединенных электроприемников** предусматривает плату за суммарную мощность присоединенных электроприемников  $P_{\Pi}$  и плату за потребленную электроэнергию в киловатт-часах, учтенную счетчиками, т. е.

$$\Pi = P_{\Pi} \cdot a + \mathcal{E} \cdot b.$$

Средняя стоимость 1 кВт·ч

$$b' = \frac{\Pi}{\mathcal{E}} = \frac{P_{\Pi} \cdot a}{\mathcal{E}} + b.$$

**Двухставочный тариф с основной ставкой за мощность потребителя, участвующую в максимуме энергосистемы.** Этот тариф учитывает не вообще максимальную мощность потребителя, а заявленную им единовременную мощность, участвующую в максимуме энергосистемы  $P_{z \max}$ . Таким образом, если максимум нагрузки ЭЭС

имеет место, например, между 8 – 10 и 19 – 20 ч и заявленная мощность равна  $P_{3\max}$ , то оплате подлежит сумма, равная  $P_{3\max} \cdot a$ , где  $a$  – основная ставка за 1 кВт, участвующий в максимуме ЭЭС.

Помимо указанной основной ставки предусматривается дополнительная ставка за энергию в киловатт-часах, учтенную счетчиками. Общая плата за электроэнергию при этой системе тарифа будет

$$\Pi = P_{3\max} \cdot a + \mathcal{E} \cdot b.$$

Средняя стоимость 1 кВт·ч будет равна

$$b' = \frac{P_{3\max} \cdot a}{\mathcal{E}} + b.$$

В случае превышения установленной в договоре мощности, участвующей в максимуме ЭЭС, основная плата исчисляется по фактической мощности, но, как правило, в виде штрафа по повышенной ставке  $a' > a$ .

Рассмотренный тариф может предусматривать дифференцирование дополнительной платы со сниженной ставкой за энергию, потребленную в часы минимальных нагрузок ЭЭС (обычно в часы ночного провала графика). В этом случае платежи за электроэнергию определяются по выражению:

$$\Pi = P_{3\max} \cdot a + (\mathcal{E} - \mathcal{E}_H) \cdot b_2 + \mathcal{E}_H \cdot b_1,$$

где  $\mathcal{E}_H$  – энергия, потребленная в часы минимальных нагрузок ЭЭС;  $\mathcal{E}$  – общее потребление энергии;  $b_1$  – дополнительная плата за энергию, потребленную в часы минимальных нагрузок;  $b_2 > b_1$  – дополнительная плата за энергию, потребленную в течение других часов суток.

**Одноставочный тариф, дифференцированный по времени суток, дням недели, сезонам года**, предусматривает ставку только за энергию, учтенную счетчиками, но при разных дифференцированных ставках. Обычно предусматриваются следующие три ставки:

- за энергию, потребленную в часы утреннего и вечернего максимумов  $b_3$ ;
- в часы полупиковой нагрузки  $b_2$ ;
- в часы ночного провала нагрузки  $b_1$ , причем  $b_3 > b_2 > b_1$ .

Платежи за энергию определяются по выражению:

$$\Pi = \mathcal{E}_1 \cdot b_1 + \mathcal{E}_2 \cdot b_2 + \mathcal{E}_3 \cdot b_3 = \mathcal{E}_1 \cdot b_1 + (\mathcal{E} - \mathcal{E}_1 - \mathcal{E}_3) \cdot b_2 + \mathcal{E}_3 \cdot b_3,$$

где  $\mathcal{E} = \mathcal{E}_1 + \mathcal{E}_2 + \mathcal{E}_3$  – общее потребление энергии;  $\mathcal{E}_3$  – энергия, потребленная в часы максимума ЭЭС;  $\mathcal{E}_2$  – энергия, потребленная в

полупиковой зоне;  $\mathcal{E}_1$  – энергия, потребленная в часы ночного провала графика нагрузки ЭЭС.

Средняя стоимость 1 кВт·ч будет равна:

$$b' = \frac{b_1 \cdot \mathcal{E}_1}{\mathcal{E}} + \frac{b_2 \cdot (\mathcal{E} - \mathcal{E}_1 - \mathcal{E}_3)}{\mathcal{E}} + \frac{b_3 \cdot \mathcal{E}_3}{\mathcal{E}}.$$

#### **4.2. Анализ систем тарифов**

**Одноставочный тариф на электроэнергию с платой за отпущенное количество энергии.** Поскольку перспективные годовые потребления электроэнергии прогнозируются достаточно точно, то суммарная плата за пользование электроэнергией покрывает все расходы ЭЭС и обеспечивает плановые накопления.

Система одноставочных тарифов стимулирует потребителя сокращать непроизводительный расход электроэнергии, создавать наиболее рациональные системы электроснабжения и режимы работы энергоприемников, поскольку это приводит к снижению издержек данного предприятия. Однако отсутствие дифференциации стоимости электроэнергии по зонам времени не стимулирует потребителя снижать нагрузку в часы максимума и повышать в часы ночных провалов, т. е. не способствует выравниванию графика нагрузки ЭЭС.

**Двухставочный тариф с основной ставкой за мощность присоединенных электроприемников.** Поскольку этот тариф учитывает присоединенную мощность оборудования потребителей, рассмотрим, в какой мере этот тариф отражается на системе электроснабжения потребителей, выборе оборудования и режиме его работы.

##### **4.2.1. Выбор системы электроснабжения промышленного предприятия**

Установленная мощность крупных промышленных предприятий составляет сотни и тысячи мегавольт-ампер. Затраты на электрооборудование и систему электроснабжения в ряде случаев превышают 50% стоимости предприятия. На сооружение систем электроснабжения расходуется значительное количество кабельной продукции и оборудования.

Рост мощности трансформаторов и электродвигателей, установленных у потребителей, не означает увеличение потерь и приведенных затрат на транспорт и распределение электроэнергии. Наоборот, относительные затраты и потери энергии при этом

уменьшаются. Все же в распределительных сетях и преобразовательных подстанциях теряется значительное количество электроэнергии.

В целях удешевления и рационализации систем электроснабжения и снижения потерь энергии в них принимается децентрализация распределения, трансформации, преобразования электроэнергии. Это осуществляется применением глубоких вводов питающих линий. Подстанции глубоких вводов (ПГВ) располагаются непосредственно у крупных пунктов потребления электроэнергии. Прием энергии из ЭЭС происходит не в одном пункте, а в нескольких. Отпадает необходимость в промежуточных распределительных пунктах – уменьшаются ступени коммутации.

Применение ПГВ дает возможность в ряде случаев:

- трансформировать и преобразовывать энергию на рабочее напряжение непосредственно у электроприемника;
- сокращать количество ступеней трансформации;
- уменьшать токи нагрузок, что приводит к снижению потерь электроэнергии;
- более компактно расположить технологические установки, снизить площадь, необходимую для размещения предприятия.

Однако децентрализация трансформации приводит к возрастанию суммарной мощности трансформаторов, установленных на подстанциях глубоких вводов, по сравнению с мощностью трансформаторов, необходимой при централизованной трансформации.

Рассмотрим, в какой мере система двухставочного тарифа отражается на выборе оптимальной системы электроснабжения – варианта с децентрализованным распределением энергии.

О целесообразности принятия того или иного варианта проектного решения судят по разности приведенных затрат:

$$\Delta Z = E_H \cdot (K_{\text{ц}} - K_{\text{д}}) + (I_{\text{ц}} - I_{\text{д}}) + (C_{\text{ц}} - C_{\text{д}}),$$

где  $K$  – капитальные затраты;  $E_H$  – нормативный коэффициент эффективности капитальных вложений;  $I$  – ежегодные издержки без учета затрат на электроэнергию;  $C$  – годовая плата за электроэнергию; индексы ц, д – соответствуют вариантам централизованного и децентрализованного электроснабжения.

При  $\Delta Z > 0$  целесообразен децентрализованный вариант, при  $\Delta Z < 0$  – централизованный.

Как правило, децентрализованный вариант дает возможность сократить капитальные затраты на сооружение системы электроснабжения ( $K_{\text{д}} < K_{\text{ц}}$ ), снизить годовые издержки ( $I_{\text{д}} < I_{\text{ц}}$ ) и потери электроэнергии в распределительной сети, но может привести к

увеличению трансформаторной мощности, подлежащей оплате при двухставочном тарифе на электроэнергию.

Следовательно, для одного и того же объекта электроснабжения

$$K_{\text{ц}} - K_{\text{д}} > 0 \text{ и } I_{\text{ц}} - I_{\text{д}} > 0.$$

Разность же  $C_{\text{ц}} - C_{\text{д}}$  будет определяться тарифом на электроэнергию.

Разность в оплате за пользование электроэнергией будет равна

$$C_{\text{ц}} - C_{\text{д}} = (S_{\text{ц}} - S_{\text{д}}) \cdot a + (\mathcal{E}_{\text{ц}} - \mathcal{E}_{\text{д}}) \cdot b,$$

где  $S$  – мощность присоединенных трансформаторов;  $a$  – стоимость 1 кВ·А оплачиваемой мощности;  $b$  – дополнительная плата за 1 кВт·ч энергии, учтенной счетчиками;  $\mathcal{E}$  – годовое потребление электроэнергии.

Поскольку количество энергии, непосредственно потребляемой электроприемниками, не зависит от системы электроснабжения, то

$$\mathcal{E}_{\text{ц}} - \mathcal{E}_{\text{д}} = \Delta\mathcal{E}_{\text{ц}} - \Delta\mathcal{E}_{\text{д}},$$

где  $\Delta\mathcal{E}$  – потери электроэнергии в системе электроснабжения.

Так как потери электроэнергии в централизованных системах электроснабжения выше, чем в децентрализованных  $\Delta\mathcal{E}_{\text{ц}} - \Delta\mathcal{E}_{\text{д}} > 0$ , а  $S_{\text{д}} > S_{\text{ц}}$ , то разность приведенных затрат можно найти, используя следующее выражение:

$$\Delta Z = (K_{\text{ц}} - K_{\text{д}}) \cdot E_{\text{н}} + (I_{\text{ц}} - I_{\text{д}}) + (\Delta\mathcal{E}_{\text{ц}} - \Delta\mathcal{E}_{\text{д}}) \cdot b - (S_{\text{д}} - S_{\text{ц}}) \cdot a. \quad (4.1)$$

Из (4.1) видно, что из-за платы за присоединенную мощность прогрессивная система электроснабжения может оказаться экономически нецелесообразной.

#### ***4.2.2. Выбор трансформаторов для подстанций промышленных предприятий***

Выбор трансформаторов осуществляется на основе рассмотрения суточных и годовых графиков нагрузок. Намечаются несколько наиболее целесообразных вариантов, а затем на основе технико-экономического сравнения выбирают наиболее экономичный.

При сравнении учитывают все изменения в затратах на схему электроснабжения, вызванные соответствующими вариантами установки трансформаторов.

Пусть требуется провести технико-экономическое сравнение двух вариантов установки трансформаторов на понизительной подстанции. По условию покрытия графика электрических нагрузок могут быть



выбраны  $n_1$  трансформаторов мощностью  $S_{\text{НОМ1}}$  или  $n_2$  трансформаторов мощностью  $S_{\text{НОМ2}}$ .

При тарифе на электроэнергию с платой за присоединенную мощность при сопоставлении вариантов имеем:

$$\Delta Z = (K_1 - K_2) \cdot (E_H + p_a) + (n_1 \cdot S_{\text{НОМ1}} - n_2 \cdot S_{\text{НОМ2}}) \cdot a + \left[ (n_1 \cdot \Delta P_{\text{XX1}} - n_2 \cdot \Delta P_{\text{XX2}}) \cdot t + \left( \frac{\Delta P_{\text{КЗ1}}}{n_1} \cdot k_{31} - \frac{\Delta P_{\text{КЗ2}}}{n_2} \cdot k_{32} \right) \cdot \tau_{\text{max}} \right] \cdot b, \quad (4.2)$$

где  $p_a$  – коэффициент амортизационных отчислений;  $n$  – число трансформаторов;  $S_{\text{НОМ}}$  – номинальная мощность трансформаторов;  $S_{\text{max}}$  – суммарная максимальная нагрузка;  $\Delta P_{\text{XX}}$  – потери холостого хода трансформаторов;  $\Delta P_{\text{КЗ}}$  – потери короткого замыкания трансформаторов;  $t$  – число часов работы трансформаторов;  $\tau_{\text{max}}$  –

время максимальных потерь,  $k_{31} = \frac{S_{\text{max}}^2}{S_{\text{НОМ1}}^2}$ ,  $k_{32} = \frac{S_{\text{max}}^2}{S_{\text{НОМ2}}^2}$  –

коэффициенты загрузки трансформаторов.

При  $\Delta Z > 0$  следует принять второй, при  $\Delta Z < 0$  – первый вариант.

Если при сравнении вариантов учитывать только капитальные затраты и потери энергии в трансформаторах, то получим

$$\Delta Z = (K_1 - K_2) \cdot (E_H + p_a) + \left[ (n_1 \cdot \Delta P_{\text{XX1}} - n_2 \cdot \Delta P_{\text{XX2}}) \cdot t + \left( \frac{\Delta P_{\text{КЗ1}}}{n_1} \cdot k_{31} - \frac{\Delta P_{\text{КЗ2}}}{n_2} \cdot k_{32} \right) \cdot \tau_{\text{max}} \right] \cdot b. \quad (4.3)$$

Сравнивая (4.2) и (4.3), видим, что тариф на электроэнергию с платой за присоединенную мощность приводит к тому, что вариант с трансформаторами большей мощности всегда оказывается в менее выгодных условиях, даже когда потери электроэнергии в трансформаторах будут ниже, чем при варианте с трансформаторами малой мощности.

Выбор трансформаторов меньшей мощности приведет к возрастанию потерь электроэнергии на величину

$$\Delta \mathcal{E} = n \cdot (\Delta P_{\text{XX1}} - \Delta P_{\text{XX2}}) \cdot t + \left( \frac{\Delta P_{\text{КЗ1}}}{n} \cdot k_{31} - \frac{\Delta P_{\text{КЗ2}}}{n} \cdot k_{32} \right) \cdot \tau_{\text{max}}$$

и увеличению потребления реактивной мощности на

$$\Delta Q = n \cdot \left( \frac{I_{\text{XX1}}}{100} \cdot S_{\text{НОМ1}} - \frac{I_{\text{XX2}}}{100} \cdot S_{\text{НОМ2}} \right) +$$

$$+n \cdot \left[ \frac{U_{кз1}}{100} \cdot S_{НОМ1} \cdot \left( \frac{S_{max}}{n \cdot S_{НОМ1}} \right)^2 - \frac{U_{кз2}}{100} \cdot S_{НОМ2} \cdot \left( \frac{S_{max}}{n \cdot S_{НОМ2}} \right)^2 \right].$$

### 4.2.3. Оптимальный режим работы трансформаторов

Оптимальный режим загрузки трансформаторов определяется соотношением потерь холостого хода и короткого замыкания

$$S_{ОПТ} = S_{НОМ} \cdot \sqrt{\frac{\Delta P_{XX}}{\Delta P_{КЗ}}},$$

где  $S_{НОМ}$  – номинальная мощность трансформатора.

Если на подстанции установлено  $n$  трансформаторов одинаковой мощности, то целесообразность включения в работу  $n$  или  $(n - 1)$  трансформаторов по условию минимума потерь определяется выражением

$$S_{кр} = S_{НОМ} \cdot \sqrt{n \cdot (n - 1) \cdot \frac{\Delta P_{XX}}{\Delta P_{КЗ}}}, \quad (4.4)$$

где  $S_{кр}$  – оптимальная (критическая) мощность по минимуму потерь.

Если мощность нагрузки  $S > S_{кр}$ , то целесообразно работать на  $n$  трансформаторах, если  $S < S_{кр}$ , то на  $(n - 1)$  трансформаторах.

Однако при тарифе с оплатой за присоединенную мощность, с точки зрения снижения платежей за пользование электроэнергией, целесообразность работы на одном или нескольких трансформаторах следует оценивать не по минимуму потерь электроэнергии, а по минимуму платы за ее пользование.

Годовая плата за пользование электроэнергией при работающих трансформаторах составит

$$Д = n \cdot S_{НОМ} \cdot a + \mathcal{E} \cdot b + \left( n \cdot \Delta P_{XX} \cdot t + \frac{\Delta P_{КЗ} \cdot S}{n \cdot S_{НОМ}^2} \cdot \tau_{max} \right) \cdot b, \quad (4.5)$$

где  $\mathcal{E}$  – потребленная энергия без учета потерь в трансформаторах;  $t$  – число часов работы трансформаторов;  $S$  – суммарная нагрузка.

При том же потреблении энергии  $\mathcal{E}$  и мощности  $S$ , но при  $(n - 1)$  трансформаторах оплата составит

$$\begin{aligned} Д_{n-1} = & (n - 1) \cdot S_{НОМ} \cdot a + \mathcal{E} \cdot b + \\ & + \left( (n - 1) \cdot \Delta P_{XX} \cdot t + \frac{\Delta P_{КЗ} \cdot S}{(n - 1) \cdot S_{НОМ}^2} \cdot \tau_{max} \right) \cdot b. \end{aligned} \quad (4.6)$$

Условие минимума платы за пользование электроэнергией для перехода с  $n$  на  $(n - 1)$  трансформатор определяется из сравнения (4.5) и (4.6) по выражению

$$S_{\text{кр.д}} = S_{\text{ном}} \cdot \sqrt{\frac{n \cdot (n - 1) \cdot (S_{\text{ном}} \cdot a + \Delta P_{\text{xx}} \cdot t \cdot b)}{\Delta P_{\text{кз}} \cdot \tau_{\text{max}} \cdot b}}, \quad (4.7)$$

где  $S_{\text{кр.д}}$  – критическая мощность по минимуму оплаты.

Из сравнения (4.4) и (4.7) –  $S_{\text{кр.д}} \gg S_{\text{кр}}$ , следовательно, по условию минимума платы целесообразно загружать трансформатор выше оптимальной мощности.

Для предусмотренного тарифом соотношения между  $a$  и  $b$  оказывается, что  $S_{\text{кр.д}}$  не только больше  $S_{\text{кр}}$ , но и много больше  $S_{\text{ном}}$ .

Когда  $n = 2$  выражение (4.7) примет вид

$$S_{\text{кр.д}} = S_{\text{ном}} \cdot \sqrt{2 \cdot \left[ \frac{\Delta P_{\text{xx}}}{\Delta P_{\text{кз}}} + \frac{S_{\text{ном}} \cdot a}{\Delta P_{\text{кз}} \cdot \tau_{\text{max}} \cdot b} \right]}.$$

Работа трансформаторов в нерациональном режиме приведет к:

- увеличению потерь мощности (для случая  $n = 2$ )

$$\Delta P = \frac{\Delta P_{\text{кз}} \cdot S^2}{2 \cdot S_{\text{ном}}^2} + 2 \cdot \Delta P_{\text{xx}}, \quad (4.8)$$

- увеличению потерь электроэнергии

$$\Delta \Theta = \frac{\Delta P_{\text{кз}} \cdot S^2}{2 \cdot S_{\text{ном}}^2} \cdot \tau_{\text{max}} + 2 \cdot \Delta P_{\text{xx}} \cdot t, \quad (4.9)$$

- увеличению потребления реактивной мощности

$$\Delta Q = \frac{S_{\text{ном}}}{2} \cdot \frac{U_{\text{кз}}}{100} \cdot \left( \frac{S}{S_{\text{ном}}} \right)^2 + 2 \cdot \frac{I_{\text{xx}} \cdot S_{\text{ном}}}{100}. \quad (4.10)$$

Затраты на электроэнергию при работе на одном трансформаторе вместо двух снизятся на:

$$\Delta Д = S_{\text{ном}} \cdot a - \left( \frac{\Delta P_{\text{кз}} \cdot S^2}{S_{\text{ном}}^2} \cdot \tau_{\text{max}} + 2 \cdot \Delta P_{\text{xx}} \cdot t \right) \cdot b. \quad (4.11)$$

Вопрос оптимальной загрузки трансформаторов может быть рассмотрен и через приведенные потери короткого замыкания и холостого хода (см. раздел 3.9).

**Пример.** На главной понизительной подстанции завода установлено два трансформатора по 63 МВ·А,  $\Delta P_{\text{xx}} = 73$  кВт,  $\Delta P_{\text{кз}} = 245$  кВт. Предприятие работает круглосуточно с непрерывным

циклом, максимальная загрузка трансформаторов 61 МВ·А, минимальная 59 МВ·А, годовое число использования максимума нагрузки 8100 ч. Оплата за пользование электроэнергией осуществляется по тарифу за присоединенную мощность при  $a = 22$  у.е./(\text{кВ}\cdot\text{А}),  $b = 0,77$  у.е./(\text{кВт}\cdot\text{ч}).

**Решение.** Целесообразность работы на двух трансформаторах определится из условия (4.4)

$$S < S_{\text{кр}} = 63 \cdot \sqrt{2 \cdot \frac{73}{245}} = 48,3 \text{ МВ}\cdot\text{А},$$

т. е. при нагрузках 59–61 МВ·А целесообразно работать на двух трансформаторах.

По условию минимума платы за электроэнергию целесообразность включения второго трансформатора определится из условия (4.7)

$$\begin{aligned} S > S_{\text{кр.д}} &= 63 \cdot \sqrt{2 \left( \frac{73}{245} + 63 \cdot 10^3 \cdot \frac{22 \cdot 10^2}{245 \cdot 0,77 \cdot 8100} \right)} = \\ &= 810 \text{ МВ}\cdot\text{А} \gg S_{\text{ном}}, \end{aligned}$$

т. е. по условию минимума платы при нагрузках 59–61 МВ·А целесообразно работать на одном трансформаторе.

Потребитель имеет право оставить в работе один трансформатор и запломбировать второй, но оставить автоматическое включение резерва (АВР) на случай выхода из строя рабочего трансформатора.

Однако это приводит к увеличению годовых потерь электроэнергии в трансформаторах на величину  $\Delta\mathcal{E}$  (ф. 4.9):

$$\Delta\mathcal{E} = \frac{245}{2} \cdot \left( \frac{61}{63} \right)^2 \cdot 8,1 \cdot 10^3 + 2 \cdot 73 \cdot 8,7 \cdot 10^3 = 2200,45 \cdot 10^3 \text{ кВт}\cdot\text{ч}$$

и увеличению нагрузки в часы максимума ЭЭС (ф. 4.8):

$$\Delta P = \frac{245}{2} \cdot \left( \frac{61}{63} \right)^2 + 2 \cdot 73 = 605,383 \text{ кВт}.$$

Работа на одном трансформаторе позволяет предприятию снизить свои годовые расходы за пользование электроэнергией на величину (ф. 4.11):

$$\Delta\mathcal{D} = 2 \cdot 63 \cdot 10^3 \cdot 22 - 2200,45 \cdot 10^3 \cdot 0,77 \cdot 10^{-2} = 2,76 \cdot 10^6 \text{ у.е.}$$

## **ГЛАВА 5. Технико-экономическое обоснование выбора компенсирующих устройств в системе электроснабжения предприятия**

Основные положения технико-экономических расчетов при проведении мероприятий по компенсации реактивной мощности кратко изложены в приложении 6 и более подробно в [11, 12].

### ***5.1. Расчетные затраты на генерацию реактивной мощности***

Источники реактивной мощности могут быть трех типов:

- воздушные и кабельные линии электрических сетей;
- генераторы электростанций и синхронные двигатели;
- дополнительно устанавливаемые компенсирующие устройства – синхронные компенсаторы, батареи конденсаторов поперечного включения, вентильные установки со специальным регулированием и др.

В общем случае затраты на генерацию реактивной мощности могут быть определены по формуле

$$Z = Z_0 + Z_1 \cdot Q + Z_2 \cdot Q^2 \text{ (у.е.)}, \quad (5.1)$$

где  $Q$  – генерируемая источником реактивная мощность для проектируемой установки, МВАр;

$Z_0$  – постоянная составляющая затрат, не зависящая от генерируемой мощности, у.е./МВАр;

$Z_1$  – удельные затраты на 1 МВАр генерируемой мощности, у.е.;

$Z_2$  – удельные затраты на 1 МВАр<sup>2</sup> генерируемой мощности, у.е./МВАр<sup>2</sup>.

#### ***5.1.1. Воздушные и кабельные линии***

Генерируемая воздушными и кабельными линиями реактивная мощность пропорциональна квадрату напряжения сети и длине линии. Для практических расчетов можно пользоваться средними значениями генерируемой мощности, приводимыми в справочниках [4].

Затраты на генерацию реактивной мощности линиями равны нулю.

**Пример 5.1.** Определить реактивную мощность, генерируемую кабельной линией 35 кВ, длиной 5 км, с сечением жил кабеля 120 мм<sup>2</sup> при относительном напряжении сети 1,05.

**Решение.** Генерируемая 1 км кабеля реактивная мощность при номинальном напряжении сети [4] составляет 99 кВАр/км.

Общая мощность, генерируемая сетью 35 кВ:

$$Q = 5 \cdot 1,05^2 \cdot 99 = 545 \text{ кВАр.}$$

При выборе средств компенсации эта мощность должна быть учтена.

### 5.1.2. Синхронные двигатели и генераторы электростанций

Генерируемая синхронным двигателем (СД) реактивная мощность зависит от коэффициента загрузки по активной мощности  $\beta$ , коэффициента загрузки по реактивной мощности  $\alpha$  и относительной величины напряжения на зажимах  $\overset{\circ}{U}$ .

Максимальная величина реактивной мощности, которую может генерировать СД:

$$Q_M = \frac{\alpha_M \cdot P_H \cdot \operatorname{tg} \varphi_H}{\eta_H}, \quad (5.2)$$

где  $P_H$  – номинальная активная мощность двигателя, МВт;

$\operatorname{tg} \varphi_H$ ,  $\eta_H$  – соответствуют номинальным данным двигателя;

$\alpha_M$  – наибольшая допустимая перегрузка СД по реактивной мощности, зависящая от типа двигателя, относительного напряжения и коэффициента загрузки по активной мощности (определяется по табл. 5.1).

При подсчете реактивных нагрузок предприятия располагаемая реактивная мощность синхронных двигателей должна определяться по выражению (5.2).

Синхронные двигатели нормальных серий изготавливаются с опережающим  $\cos \varphi = 0,9$  независимо от реактивной мощности, которую предприятие может использовать. Поэтому в расчетных затратах должна учитываться только стоимость активных потерь электроэнергии на генерацию реактивной мощности и стоимость регулятора возбуждения, если он устанавливается.

Потери активной мощности в СД на генерацию реактивной мощности  $Q$

$$\Delta P = \frac{D_1}{Q_H} \cdot Q + \frac{D_2}{Q_H^2} \cdot Q^2, \quad (5.3)$$

где  $D_1, D_2$  – постоянные величины, зависящие от технических параметров двигателя, кВт (приведены в прил. 7).

Таблица 5.1.

Средние значения  $\alpha_M$  для синхронных двигателей серий СДН, СТД, СД и СДЗ

Серия, номинальное напряжение и частота вращения двигателя	Напряжение на зажимах	Коэффициент загрузки $\beta$		
		0,9	0,8	0,7
СДН, 6 и 10 кВ (для всех частот вращения)	0,95	1,31	1,39	1,45
	1,0	1,21	1,27	1,33
	1,05	1,06	1,12	1,17
СДН, 6 кВ: 600 – 1000 об/мин 375 – 500 об/мин 187 – 300 об/мин 100 – 167 об/мин СДН, 10кВ: 1000 об/мин 250 – 750 об/мин	1,1	0,89	0,94	0,96
	1,1	0,88	0,92	0,94
	1,1	0,86	0,88	0,9
	1,1	0,81	0,85	0,87
	1,1	0,9	0,98	1,0
	1,1	0,86	0,9	0,92
СТД, 6 и 10 кВ (частота вращения 3000 об/мин)	0,95	1,3	1,42	1,52
	1,0	1,23	1,34	1,43
	1,05	1,12	1,23	1,31
	1,1	0,9	1,08	1,16
СД и СДЗ 380 В (для всех частот вращения)	0,95	1,16	1,26	1,36
	1,0	1,15	1,24	1,32
	1,05	1,1	1,18	1,25
	1,1	0,9	1,06	1,15

Для группы параллельно работающих однотипных синхронных двигателей

$$\Delta P = \left( \frac{D_1}{Q_H} + \frac{2 \cdot D_2 \cdot Q_{\text{пр}}}{Q_H^2 \cdot N} \right) \cdot Q + \frac{D_2}{Q_H^2 \cdot N} \cdot Q^2, \quad (5.4)$$

где  $Q, Q_{\text{пр}}$  – реактивная мощность, генерируемая группой однотипных двигателей соответственно для проектируемого объекта и для прочих потребителей, МВАр;

$N$  – число однотипных двигателей.

Затраты  $Z_0$ ,  $Z_1$ ,  $Z_2$  в формуле (5.1) для синхронного двигателя составляют

$$Z_0 = E_p \cdot N \cdot K_p \text{ (у.е.);}$$

$$Z_1 = C_0 \cdot \left( \frac{D_1}{Q_H} + \frac{2 \cdot D_2 \cdot Q_{\text{пр}}}{Q_H^2 \cdot N} \right) \text{ (у.е./МВАр);} \quad (5.5)$$

$$Z_2 = C_0 \cdot \frac{D_2}{Q_H^2 \cdot N} \text{ (у.е./МВАр}^2\text{),}$$

где  $K_p$  – стоимость регулятора возбуждения СД, у.е.;

$E_p$  – величина отчислений от  $K_p$ ;

$C_0$  – стоимость потерь, у.е./кВт.

Величины  $D_1$ ,  $D_2$ ,  $Q_H$  в формулах (5.3, 5.4, 5.5) относятся к одному двигателю.

Для практических расчетов можно принимать  $Z_0 = 0$ .

**Пример 5.2.** Определить расчетные затраты на генерацию реактивной мощности 1,5 МВАр тремя синхронными двигателями 6 кВ, 1000 кВт,  $\beta=0,8$  при напряжении сети 5,7 кВ (напряжение на зажимах генератора равно 0,95) для четырех случаев, когда частота вращения двигателя 1000, 500, 250 и 100 об/мин, при следующих данных:  $K_p = 200$  у.е.;  $E_p = 0,27$ ;  $C_0 = 60$  у.е./кВт.

**Решение.** По табл. 5.1  $\alpha_M = 1,39$ , так что располагаемая реактивная мощность трех двигателей  $Q_M = 3 \cdot 1,39 \cdot 0,511 = 2,14 > 1,5$  МВАр.

По выражениям (5.5 и 5.1) для каждой группы синхронных двигателей определяем  $Z_0$ ,  $Z_1$ ,  $Z_2$  и полные затраты  $Z$ . Результаты расчета сведены в табл. 5.2.

Таблица 5.2.

Наименование	Группа			
	I	II	III	IV
$I$	2	3	4	5
$Q_H$ , МВАр	0,511	0,511	0,52	0,532
$D_1$ , кВт	5,09	6,61	10,0	15,3
$D_2$ , кВт	3,99	5,88	7,19	10,6
$Z_0$ , у.е.	162	162	162	162



Окончание табл. 5.2.

<i>I</i>	2	3	4	5
$Z_1$ , у.е./МВАр	596	770	1150	1730
$Z_2$ , у.е./МВАр <sup>2</sup>	306	450	532	750
$Z$ , у.е.	1742	2330	3082	4445
$Z$ , у.е.	1,0	1,34	1,77	2,56

**Пример 5.3.** Проектируемое промышленное предприятие получает реактивную мощность  $Q=20$  МВАр от двух турбогенераторов типа ТВ-2-200-2 мощностью по 100 МВт, которые до присоединения к сети промышленного предприятия передавали в сеть реактивную мощность  $Q_{\text{пр}}=80$  МВАр.

Определить величину расчетных затрат на генерацию реактивной мощности для проектируемого предприятия при следующих данных:  $D_1 = 76$  кВт;  $D_2 = 116$  кВт;  $Q_H = 62$  МВАр;  $C_0 = 60$  у.е./кВт.

**Решение.** Подставляем имеющиеся значения в формулу (5.5):

$$Z_1 = 60 \cdot \left( \frac{76}{62} + \frac{2 \cdot 116 \cdot 80}{62^2 \cdot 2} \right) = 219 \text{ у.е./МВАр}$$

$$Z_2 = 60 \cdot \frac{116}{62^2 \cdot 2} = 0,905 \text{ у.е./МВАр}^2.$$

$$\text{Отсюда } Z = 219 \cdot 20 + 0,905 \cdot 20^2 = 4730 \text{ у.е.}$$

### 5.1.3. Конденсаторы поперечного включения (БК)

Генерируемая БК реактивная мощность пропорциональна квадрату напряжения на ее зажимах:

$$Q = \left( \frac{\overset{\circ}{U}}{U_{\text{БК}}^{\circ}} \right)^2 \cdot Q_H, \quad (5.6)$$

где  $U_{\text{БК}}^{\circ}$  – отношение номинального напряжения конденсаторов к номинальному напряжению сети;

$\overset{\circ}{U}$  – относительная величина напряжения сети в пункте присоединения БК.

Для БК напряжением до 1000 В  $U_{\text{БК}}^{\circ}=1$ ; для БК напряжением 6–10 кВ  $U_{\text{БК}}^{\circ}=1,05$ .

Удельные потери в конденсаторах  $P_{\text{БК}}$  равны соответственно 4,5 и 2,5 кВт/МВАр (см. прил. 6).

Для БК величины  $Z_0$ ,  $Z_1$ ,  $Z_2$  равны:

$$Z_0 = E \cdot K_0 + E_p \cdot K_p;$$

$$Z_1 = E \cdot K_y \cdot \left( \frac{U_{\text{БК}}}{U} \right)^2 + C_0 \cdot P_{\text{БК}}; \quad (5.7)$$

$$Z_2 = 0,$$

где  $K_0$  – стоимость вводного устройства, у.е.;

$K_y$  – удельная стоимость БК, у.е./МВАр;

$K_p$  – стоимость регулирующего устройства, у.е.

### **5.2. Компенсация реактивной мощности в электрических сетях общего назначения напряжением до 1000 В**

На промышленных предприятиях к сетям напряжением до 1000 В подключается большая часть электроприемников, потребляющих реактивную мощность. Коэффициент реактивной мощности нагрузки обычно не превышает 0,7–0,8. При этом сети 380–660 В электрически более удалены от источников питания – от энергосистемы и местных ГРЭС. Поэтому передача реактивной мощности в сеть до 1000 В приводит к повышенным затратам на увеличение сечений проводов и кабелей, повышению мощности трансформаторов, потерям активной и реактивной мощности трансформаторов. Эти затраты можно уменьшить и даже устранить, если обеспечить компенсацию реактивной мощности непосредственно в сети до 1000 В.

Источниками реактивной мощности в сети до 1000 В могут быть синхронные двигатели 380–660 В и конденсаторные батареи. Недостающая часть (нескомпенсированная реактивная нагрузка до 1000 В) покрывается перетоком реактивной мощности с шин 6–10 кВ ( $Q_{\text{тр}}$ ). Расчет необходимо определить оптимальное соотношение мощности источников, устанавливаемых на стороне ниже 1000 В, и передачи реактивной мощности со стороны высокого напряжения. При этом следует учесть:

- потери на генерацию реактивной мощности источниками до и выше 1000 В;
- потери на передачу  $Q_{\text{тр}}$  от сети выше 1000 В в сеть до 1000 В;

– удорожание трансформаторов 6–10/0,4–0,66 кВ в цехах, обусловленное их загрузкой реактивной мощностью.

Для каждой цеховой трансформаторной подстанции рассматривается возможность распределения ранее найденной мощности конденсаторов до 1000 В в ее сети. Критерий целесообразности такого распределения – дополнительное снижение приведенных затрат с учетом технических возможностей подключения отдельных батарей. Технические данные батарей конденсаторов (БК) принимаются в соответствии с данными завода-изготовителя. Полученную величину мощности батарей рекомендуется округлять до ближайшей стандартной мощности комплектных конденсаторных установок.

**Групповая компенсация** – нерегулируемые БК мощностью не менее 30 кВАр устанавливаются, как правило, в цехах у силовых шкафов или присоединяются к магистральному шинопроводу.

**Индивидуальная компенсация** с помощью БК целесообразна лишь у крупных электроприемников напряжением 0,4–0,69 кВ с относительно низким коэффициентом мощности и большим числом часов работы в году.

**Централизованная компенсация** – установка БК напряжением до 1000 В в помещении трансформаторной подстанции или на головном участке магистрального шинопровода трансформаторной подстанции (ТП) допускается только в тех случаях, когда установка БК в цехе невозможна по условиям пожаро- и взрывоопасности цеха.

**Комбинированная компенсация** – сочетание индивидуальной компенсации с групповой или централизованной.

### ***Определение мощности батарей конденсаторов в сетях напряжением до 1000 В***

Суммарная расчетная мощность низковольтных БК определяется по минимуму приведенных затрат двумя последовательными расчетными этапами:

Этап I – выбор экономически оптимального числа трансформаторов цеховых трансформаторных подстанций.

Этап II – определение дополнительной мощности батарей в целях оптимального снижения потерь в трансформаторах и в сети 6/10 кВ предприятия, питающей эти трансформаторы.

Суммарная расчетная мощность батарей ниже 1000 В равна суммарной реактивной нагрузке

$$Q_{н,к} = Q_{н,к1} + Q_{н,к2} \text{ (кВАр)},$$

где  $Q_{Н,к1}$  и  $Q_{Н,к2}$  – суммарные мощности батарей, определенные на указанных этапах расчета.

Суммарная мощность батарей ниже 1000 В распределяется между всеми отдельными трансформаторами цеха пропорционально их реактивным нагрузкам. Минимальное число цеховых трансформаторов одинаковой мощности, необходимое для питания наибольшей расчетной активной нагрузки, определяется по формуле

$$N_{Т_{\min}} = \frac{P_{\text{ср,т}}}{\beta_{\text{т}} \cdot S_{\text{ном.т}}} + \Delta N, \quad (5.8)$$

где  $P_{\text{ср,т}}$  – средняя суммарная расчетная активная нагрузка данной группы трансформаторов за наиболее загруженную смену;

$\beta_{\text{т}}$  – коэффициент загрузки трансформаторов (см. табл. 5.3);

$S_{\text{ном.т}}$  – принятая номинальная мощность одного трансформатора;

$\Delta N$  – добавка до ближайшего большего целого числа трансформаторов.

При выборе числа и мощности комплектных трансформаторных подстанций (КТП) для питания сети ниже 1000 В цехов следует учитывать, что при повышении мощности комплектных трансформаторных подстанций 6–10/0,4 кВ выше 1000 кВ·А резко растет их стоимость. По технико-экономическим соображениям номинальная мощность трансформатора цеховой подстанции не должна превышать 1000 кВ·А. Применение трансформаторов 1600 и 2500 кВ·А возможно только по техническим требованиям и условиям, если это не приводит к значительному увеличению капиталовложений в сетевые узлы. Для вспомогательных цехов предприятия (нагрузка в сотни киловатт) следует выполнить расчет числа и выбор типа и мощности КТП отдельно от основных цехов по их суммарной нагрузке. Питание вспомогательных цехов от отдельных крупных КТП приводит к удорожанию сети НН и к росту потерь мощности и напряжения. Для вспомогательных цехов целесообразно применять КТП небольшой мощности (до 400 кВ·А) с учетом плотности нагрузки в этих цехах.

Наибольшая реактивная мощность, которая может быть передана со стороны сети 6–10 кВ в сеть до 1000 В без увеличения заданного числа трансформаторов, может быть определена по формуле

$$Q_1 = \sqrt{(N \cdot \beta \cdot S_{\text{н}})^2 - P_{\text{р}}^2}. \quad (5.9)$$

Таким образом, для решения поставленной задачи следует сравнить величину расчетных затрат для вариантов с минимальным

числом трансформаторов, с числом трансформаторов, увеличенным на 1 и 2. Во многих случаях достаточно сравнения расчетных затрат для первых двух вариантов.

Таблица 5.3.

Рекомендуемые коэффициенты загрузки трансформаторов на подстанциях

№	Характер нагрузки и вид ТП	$\beta_T$
1	При преобладании нагрузок I категории на двухтрансформаторных ТП	0,65 – 0,7
2	При преобладании нагрузки II категории на однострансформаторных ТП и взаимном резервировании транс-ров по связям вторичного напряжения	0,7 – 0,8
3	При преобладании нагрузок II категории и при наличии централизованного (складского) резерва трансформаторов, а также при нагрузке III категории	0,9 – 0,95
4	На ступенях высшего напряжения систем электроснабжения мощных промышленных предприятий (на ГПП, УРП, крупных ПГВ)	0,5 – 0,55*

\*- при такой загрузке обеспечивается 100%-й резерв питания нагрузок при выходе из строя одного из двух трансформаторов подстанции.

Величина затрат для первого варианта определяется как сумма затрат на генерацию реактивной мощности  $Q_1$  на стороне 6–10 кВ и затрат на установку БК в сетях до 1000 В, мощность которых находится из условия баланса реактивных мощностей в сетях.

Для второго и третьего вариантов должны быть учтены затраты на дополнительную установку одного или двух трансформаторов.

**Пример 5.4.** На рис. 5.1 представлена схема одной секции распределительного пункта (РП) промышленного предприятия. К шинам  $U_{ВН}=10$  кВ РП присоединены два синхронных двигателя СДН мощностью по 4000 кВт с частотой вращения 1000 об/мин, работающих с коэффициентом загрузки 0,8 при номинальном напряжении на шинах распределительного пункта.

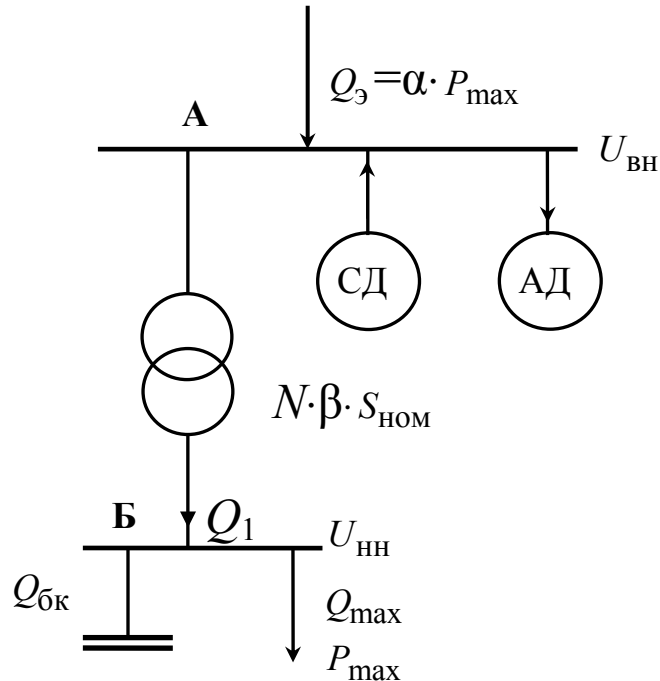


Рис. 5.1. Схема для одной секции РП промышленного предприятия

Суммарное потребление мощности в сетях до 1000 В  $P_{\max} = 4$  МВт,  $Q_{\max} = 3$  МВАр; потребление реактивной мощности в сети напряжением 10 кВ  $Q_{\text{Ад}} = 3$  МВАр. На промышленном предприятии устанавливаются трансформаторы 10/0,4 кВ по 1000 кВ·А, коэффициент загрузки которых  $\beta = 0,7$ . Стоимость установки БК на напряжение 380 В  $K_{\text{у}} = 12$  у.е./кВАр; стоимость установки одной подстанции 1000 кВ·А  $K_{\text{т}} = 17\,000$  у.е. и стоимость потерь электрической энергии  $C_0 = 70$  у.е./кВт.

Энергосистемой задано значение оптимальной мощности, передаваемой предприятию из сети системы  $Q_3 = 2$  МВАр (на каждую секцию шин РП  $Q_3 = 1$  МВАр).

Определить оптимальное число устанавливаемых на предприятии трансформаторов и суммарную мощность БК на напряжение 380 В.

**Решение.** По табл. П7.1 – П7.4 прил. 7 для СД находим  $Q_{\text{Н}} = 2,01$  МВАр;  $D_1 = 10,6$  кВт;  $D_2 = 11,8$  кВт.

С учетом передаваемой из системы реактивной мощности СД должны скомпенсировать на стороне 10 кВ мощность:

$$Q_{\text{пр}} = Q_3 - Q_{\text{Ад}} = |1 - 3| = 2 \text{ МВАр.}$$

Определяем величину удельных затрат при передаче генерируемой СД реактивной мощности в сеть 380 В по формуле (5.5)

$$Z_{11} = 70 \cdot \left( \frac{10,6}{2,01} + \frac{2 \cdot 11,8 \cdot 2}{2,01^2 \cdot 2} \right) = 778 \text{ у.е./МВАр};$$

$$Z_{21} = 70 \cdot \frac{11,8}{2,01^2 \cdot 2} = 102 \text{ у.е./МВАр}^2.$$

Принимая напряжение в пунктах присоединения БК к сети 380 В  $\overset{\circ}{U} = 1$ , определяем удельные затраты на установку БК по выражению (5.7)

$$Z_{10} = 0,223 \cdot 12000 \cdot \left( \frac{1}{1} \right)^2 + 70 \cdot 4,5 = 3000 \text{ у.е./МВАр}.$$

Затраты на установку одной трансформаторной подстанции мощностью 1000 кВ·А

$$Z_T = 0,223 \cdot 17000 = 3800 \text{ у.е.}$$

Минимальное число устанавливаемых трансформаторов определим по формуле (5.8)

$$N_0 = \frac{4}{0,7 \cdot 1} = 5,7 \approx 6.$$

Реактивная мощность, передаваемая от СД через трансформаторы в сеть 380 В рассчитывается по формуле (5.9)

$$Q_1 = \sqrt{(6 \cdot 0,7 \cdot 1)^2 - 4^2} = 1,28 \approx 1,3 \text{ МВАр}.$$

Затраты при минимальном числе трансформаторов:

$$Z_1 = 778 \cdot 1,3 + 102 \cdot 1,3^2 + 3000 \cdot (3 - 1,3) \approx 6280 \text{ у.е.}$$

При увеличении числа трансформаторов на 1 величина реактивной мощности, передаваемой от СД в сеть 380 В, будет равна

$$Q_2 = \sqrt{(7 \cdot 0,7 \cdot 1)^2 - 4^2} = 2,85 \text{ МВАр}.$$

Затраты при увеличении числа трансформаторов на 1

$$Z_2 = 778 \cdot 2,85 + 102 \cdot 2,85^2 + 3800 + 3000 \cdot 1,5 = 7300 \text{ у.е.}$$

При увеличении числа трансформаторов на 2

$$Q_3 = \sqrt{(8 \cdot 0,7 \cdot 1)^2 - 4^2} = 3,9 \text{ МВАр.}$$

Для данного варианта вся мощность может быть передана от СД.  
Затраты для данного варианта

$$Z_3 = 778 \cdot 3 + 102 \cdot 3^2 + 2 \cdot 3800 = 10850 \text{ МВАр.}$$

Оптимальным является вариант с минимальным числом устанавливаемых трансформаторов.

Определяем резерв реактивной мощности в узле «А» сети. По табл. 5.1 при  $\beta = 0,8$  и  $\overset{\circ}{U} = 1$  находим  $\alpha_M = 1,27$ , следовательно, располагаемая реактивная мощность СД

$$Q_M = 1,27 \cdot 2 \cdot 2,01 = 5,1 \text{ МВАр.}$$

Резерв реактивной мощности для рассматриваемого примера составит  $Q_p = 5,1 - 2 - 1,3 = 1,8 \text{ МВАр}$  или 30%.

Суммарная мощность устанавливаемых БК напряжением 380 В  $Q_{БК} = 1,7 \text{ МВАр}$ .

В примере минимум затрат соответствует точке «А» – установлено минимальное число трансформаторов и со стороны сети напряжением 10 кВ передается наибольшая возможная по условию нагрузки трансформаторов реактивная мощность.

Если к сети 10 кВ вместо СД присоединяется БК или же реактивная мощность в сеть до 1000 В передается из сети системы, методика решения задачи остается неизменной, меняется лишь величина затрат на генерацию реактивной мощности в зависимости от экономических показателей источника реактивной мощности.

Выше была решена задача определения минимальной суммарной мощности БК, устанавливаемых в сетях до 1000 В. В зависимости от величины дополнительных потерь электроэнергии на пути передачи реактивной мощности от СД до пункта «Б» может оказаться экономичным увеличение степени компенсации реактивной мощности в сетях до 1000 В и дополнительная установка БК в этих сетях.

При решении задачи трансформаторы и соответствующие им участки сети 6–10 кВ и до 1000 В эквивалентировались и вместо  $N$  отдельных трансформаторов рассматривался один трансформатор эквивалентной мощности. Трансформаторы мощностью по 1000 кВ·А и выше обычно присоединяются к линиям сети 6–10 кВ по одному или по два (рис. 5.2, а, б).



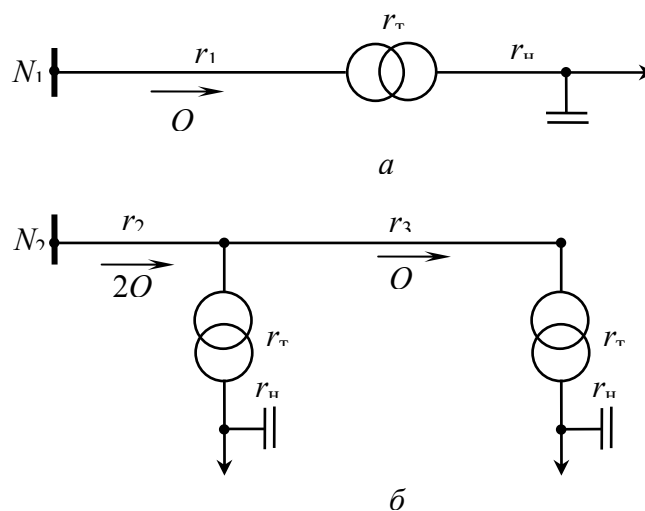


Рис. 5.2. Схемы присоединения трансформаторов

Если линий с одним трансформатором  $N_1$  и линий с двумя трансформаторами  $N_2$ , то эквивалентное сопротивление (Ом) всех  $N=N_1+N_2$  трансформаторов и соответствующих участков сети 6–10 кВ и до 1000 В может быть определено по формуле

$$r_{\text{э}} = \frac{\sum_{n=1}^{N_1} r_{1n} + \sum_{n=1}^{N_2} (r_{2n} + r_{3n}) + N \cdot r_{\text{т}} + \sum_{n=1}^N r_{\text{нн}}}{N^2},$$

в которой обозначения сопротивлений участков сети соответствуют обозначениям на рис. 5.2.

### 5.3. Техничко-экономическое обоснование выбора привода производственных механизмов

При выборе вариантов для технико-экономических расчетов при проведении мероприятий по компенсации реактивной мощности иногда целесообразно рассмотреть различные системы приводов мощных производственных механизмов. Экономическая оценка рассматриваемых вариантов заключается в определении капитальных вложений и ежегодных издержек. Вариант с меньшими затратами не всегда является окончательным. Для правильного выбора варианта необходимо охарактеризовать степень экономичности одного варианта по отношению к другому (см. табл. 5.4).

Рассмотрим технико-экономический выбор варианта электропривода на конкретном примере.

**Пример 5.5.** Сравнить по технико-экономическим показателям асинхронный и синхронный двигатели для применения их в приводе компрессора.

*Асинхронный двигатель* – типа АН мощностью  $P_{\text{ном}} = 1250$  кВт, коэффициент полезного действия  $\eta = 0,94$ ,  $\cos \varphi = 0,91$ .

*Синхронный двигатель* – типа СДН мощностью  $P_{\text{ном}} = 1250$  кВт,  $\eta = 0,958$ ,  $\cos \varphi = -0,9$ . Средние удельные потери на 1 кВАр выдаваемой реактивной мощности  $\Delta P_{\text{у.с.}} = 0,012$  кВт/кВАр.

Среднегодовая нагрузка на валу двигателя  $P = 1000$  кВт. Число часов работы установки в году составляет  $T_2 = 6000$  ч. Требуется компенсация реактивной мощности.

**Решение.**

1. Потери активной мощности асинхронного двигателя:

$$\Delta P_{\text{ад}} = P \cdot \frac{1 - \eta}{\eta} = 1000 \cdot \frac{1 - 0,94}{0,94} = 64 \text{ кВт.}$$

Реактивная нагрузка асинхронного двигателя:

$$Q_{\text{ад}} = \frac{P}{\eta} \cdot \text{tg} \varphi = \frac{1000}{0,94} \cdot 0,46 = 490 \text{ кВАр.}$$

Так как требуется компенсация реактивной мощности, то экономический эквивалент реактивной мощности составит:

$$\begin{aligned} k_{\text{ЭК}} = \Delta P_{\text{у.п.}} &= p \cdot \frac{K_{\text{у.бк}}}{\gamma} + \Delta P_{\text{у.бк}} = 0,225 \cdot \frac{6}{78} + 0,003 = \\ &= 0,02 \text{ кВт/кВАр,} \end{aligned}$$

где  $\Delta P_{\text{у.п.}}$  – удельные приведенные потери;  $p$  – значение коэффициента отчислений для статических конденсаторов;  $K_{\text{у.бк}} = 6$  у.е./кВАр – капитальные вложения на установку конденсаторов;  $\gamma$  – стоимость 1 кВт в год:  $\gamma = C_0 \cdot T_{\Gamma} = 0,013 \cdot 6000 = 78$  у.е. ( $C_0$  – стоимость 1 кВт·ч электроэнергии);  $\Delta P_{\text{у.бк}} = 0,003$  кВт/кВАр – удельные потери (см. приложение 6 табл. Пб.3).

Приведенные потери активной мощности:

$$\Delta P'_{\text{ад}} = \Delta P_{\text{ад}} + k_{\text{ЭК}} \cdot Q_{\text{ад}} = 64 + 0,02 \cdot 490 = 73,8 \text{ кВт.}$$

2. Потери активной мощности синхронного двигателя:

$$\Delta P_{\text{сд}} = P \cdot \frac{1 - \eta}{\eta} = 1000 \cdot \frac{1 - 0,958}{0,958} = 44 \text{ кВт.}$$

Реактивная нагрузка синхронного двигателя:

$$Q_{сд} = -\frac{P}{\eta} \cdot \operatorname{tg}\varphi = -\frac{1000}{0,958} \cdot 0,483 = -504 \text{ кВАр.}$$

Так как  $\Delta P_{у.п.} > \Delta P_{у.с.}$ , то для синхронного двигателя также  $k_{эк} = \Delta P_{у.п.}$ , и приведенные потери составят:

$$\Delta P'_{сд} = \Delta P_{сд} - k_{эк} \cdot Q_{сд} = 44 - 0,02 \cdot 504 = 34 \text{ кВт.}$$

Остальные расчеты дополнительных объяснений не требуют. Исходные данные и результаты расчетов сведены в таблицу основных показателей электроприводов компрессора (табл. 5.4).

Из приведенных расчетов видно, что для установки следует принять синхронный двигатель.

Расчеты и анализ подобных вариантов показывают, что если требуется компенсация реактивной мощности, то экономичность, как правило, оказывается на стороне синхронного двигателя.

Таблица 5.4.  
Основные показатели электроприводов компрессора  
(к примеру 5.5)

Показатели	Единицы измерения	Обозначение	Источник или формула	Вариант с АД	Вариант с СД
Номинальная мощность	кВт	$P_{ном}$	Исходные данные	1250	1250
Нагрузка на валу	кВт	$P$	Исходные данные	1000	1000
Коэффициент загрузки двигателя	–	$k_{загр}$	$P / P_{ном}$	0,8	0,8
Капитальные вложения	у.е.	$K$	Прайс-лист	5500	9600
Суммарный коэффициент отчислений	–	$p$	Справочник	0,225	0,210
К.п.д. двигателя	%	$\eta$	Справочник	94	95,8
Коэффициент мощности	–	$\cos \varphi$	Справочник	0,91	–0,9
Потери активной мощности	кВт	$\Delta P_{ад}, \Delta P_{сд}$	$P \cdot \frac{1-\eta}{\eta}$	64	44
Реактивная нагрузка	кВАр	$Q_{ад}, Q_{сд}$	Расчеты	490	504
Экономический эквивалент реактивной мощности	кВт/кВАр	$k_{эк}$	Расчеты	0,02	0,02

Окончание табл. 5.4.

Показатели	Единицы измерения	Обозначение	Источник или формула	Вариант с АД	Вариант с СД
Приведенные потери активной мощности	кВт	$\Delta P'_{ад}$ , $\Delta P'_{сд}$	$\Delta P_{ад} + k_{эк} \cdot Q_{ад}$ $\Delta P_{сд} - k_{эк} \cdot Q_{сд}$	73,8	34
Стоимость 1 кВт в год	у.е.	$\gamma$	Исходные данные и расчеты	78	78
Стоимость годовых потерь электроэнергии	у.е./год	$C_3$	$\Delta P' \cdot \gamma$	5756	2652
Годовые затраты	у.е./год	$З$	$p \cdot K + \Delta P' \cdot \gamma$	6983	4668
Разность годовых затрат	у.е./год	$\Delta Z$	$З_2 - З_1$	–	2315
Нормативный коэффициент эффективности	–	$E_H$	Исходные данные	0,15	0,15
Степень экономичности	%	$\delta$	$\frac{\Delta Z \cdot 100}{E_H \cdot (K_2 - K_1)}$	–	375

В тех случаях, когда компенсация реактивной нагрузки не требуется, экономически конкурентоспособными являются высокоскоростные асинхронные двигатели.

#### **5.4. Компенсация на предприятии с небольшим числом устанавливаемых трансформаторов**

Если на предприятии устанавливаются 1–2 трансформатора 6–10/0,4 кВ, то при изменении степени компенсации реактивной мощности в сети до 1000 В число трансформаторов не может быть изменено. Могут быть и другие случаи, когда условия электроснабжения не позволяют варьировать число устанавливаемых трансформаторов.

В этом случае может быть поставлена задача определения оптимальной мощности трансформатора, так как при изменении степени компенсации реактивной мощности на стороне до 1000 В мощность трансформатора может оказаться различной.

Методика расчета в данном случае остается такой же, что и при изменении числа трансформаторов, с тем лишь отличием, что определяется не минимальное число трансформаторов, а минимально

возможная мощность  $S_0 = \frac{P}{\beta \cdot N}$ , и сравниваются варианты установки

трансформатора с минимально возможной мощностью и трансформатора, мощность которого на ступень выше.

**Пример 5.6.** К шинам РП 6 кВ промышленного предприятия присоединяется один трансформатор, в сети 380 В которого нагрузка  $P = 0,9$  МВт,  $Q = 0,8$  МВАр и  $\beta = 1$ . На предприятии нет резервных источников реактивной мощности и компенсация может быть осуществлена или БК 6 кВ или БК 380 В (см. рис. 5.3).

Для БК 6 кВ  $Z_{01}=670$  у.е. и  $Z_{11}=1600$  у.е./МВАр, а для БК напряжением 380 В  $Z_{00}=0$  и  $Z_{10}=3000$  у.е./МВАр. Определить оптимальные мощности трансформатора и БК. Стоимость трансформаторной подстанции мощностью 1600 кВ·А дороже подстанции мощностью 1000 кВ·А на 5000 у.е.

**Решение.** Находим минимальную мощность трансформатора

$$S_0 = \frac{P}{\beta \cdot N} = \frac{0,9}{1 \cdot 1} = 0,9 \text{ МВ} \cdot \text{А} \text{ (трансформатор 1000 кВ} \cdot \text{А)}.$$

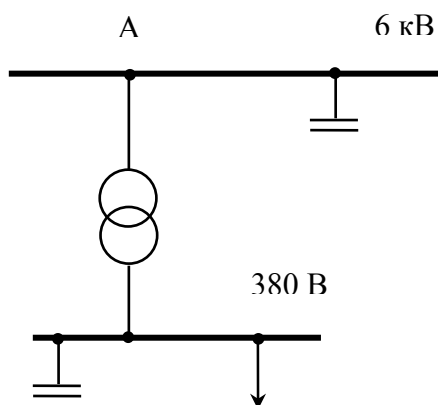


Рис. 5.3

Определяем реактивную мощность БК 6 кВ

$$Q_1 = \sqrt{(N \cdot \beta \cdot S_H)^2 - P^2} = \sqrt{1^2 - 0,9^2} = 0,44 \text{ МВАр}.$$

Мощность батареи конденсаторов, устанавливаемой в сети 380 В,

$$Q_0 = 0,8 - 0,44 = 0,36 \text{ МВАр}.$$

Величина расчетных затрат для этого варианта

$$Z_1 = 670 + 1600 \cdot 0,44 + 3000 \cdot 0,36 = 2450 \text{ у.е.}$$

Для варианта установки подстанции с трансформатором 1600 кВ·А

$$Q_1 = \sqrt{(N \cdot \beta \cdot S_H)^2 - P^2} = \sqrt{1,6^2 - 0,9^2} = 1,4 \text{ МВАр}.$$

Принимаем  $Q_1 = 0,8$  МВАр, тогда  $Q_2 = 0$ .

Величина затрат для этого варианта

$$Z_2 = 670 + 1600 \cdot 0,8 + 0,223 \cdot 5000 = 3060 \text{ у.е.}$$

Так как при установке БК на 6 кВ приходится учитывать значительную стоимость вводного устройства, следует определить затраты также для варианта полной компенсации реактивной мощности в сети 380 В:

$$Z_3 = 3000 \cdot 0,8 = 2400 \text{ у.е.}$$

Оптимальным является последний вариант.

### ***5.5. Размещение конденсаторных батарей в сетях напряжением до 1000 В***

В предыдущем разделе определялась суммарная мощность БК, устанавливаемых в сетях промышленных предприятий напряжением до 1000 В. В цехах промышленных предприятий БК рекомендуется размещать у групповых распределительных пунктов, если окружающая среда допускает такую установку, т. е. нет опасности пожара или взрыва.

При круглосуточном режиме работы предприятия, устанавливаемые у распределительных пунктов БК могут быть нерегулируемыми. Если же реактивная нагрузка цеха меняется в течение суток, то необходимо при снижении реактивной нагрузки часть БК отключать. Допускается отключение БК вручную, но предпочтительнее обеспечить автоматическое управление БК при помощи регулирующих устройств.

При использовании БК с несколькими управляемыми секциями для целей регулирования напряжения или реактивной мощности – БК со всеми ее секциями присоединяется в одной точке сети.

Выбор мощности БК должен производиться с учетом номенклатуры изготавливаемых заводами комплектных конденсаторных установок (прил. 8).

#### ***5.5.1. Электроснабжение радиальными линиями***

На рис. 5.4 представлена схема питания распределительных пунктов цеха предприятия по радиальным линиям от шин главного распределительного щита при напряжении до 1000 В. Ставится задача оптимального распределения суммарной мощности БК  $Q_c$  между различными пунктами сети.

Следует различать два случая:

1. Суммарная мощность всех БК больше суммы реактивных нагрузок всех распределительных пунктов:

$$Q_c > \sum_{i=1}^I Q_i. \quad (5.10)$$

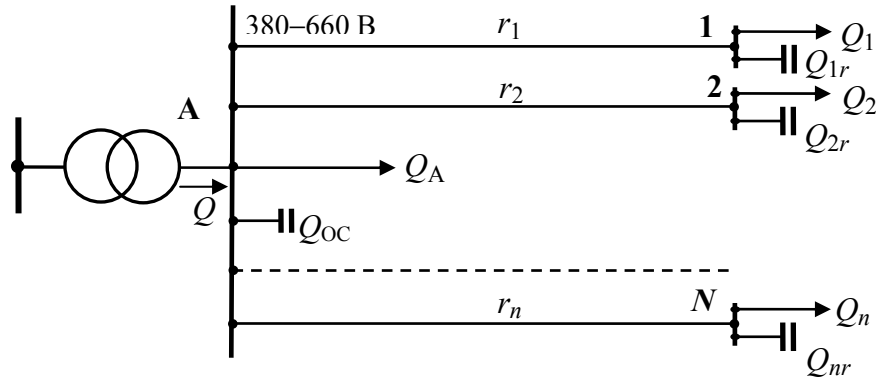


Рис. 5.4. Схема питания распределительных пунктов цеха предприятия по радиальным линиям

В этом случае к шинам «А» распределительного щита также должна быть присоединена БК. Так как удельные затраты для БК одинаковы, получим, что оптимальное решение соответствует случаю, когда протекающая по радиальным линиям реактивная нагрузка равна нулю. Этот результат вполне понятен – наибольший эффект снижения потерь электроэнергии в сети имеет место при полной компенсации ее реактивных нагрузок. Задача сводится к выбору для каждого распределительного пункта БК, мощность которых по возможности равна реактивной нагрузке этого пункта.

2. Суммарная мощность БК меньше или равна сумме реактивных нагрузок распределительных пунктов:

$$Q_c \leq \sum_{i=1}^I Q_i. \quad (5.11)$$

В этом случае БК к шинам «А» не присоединяется, а распределение реактивной мощности в такой сети производится по формуле

$$Q_{ni} = \frac{Q \cdot r_{\Sigma}}{r_i}, \quad (5.12)$$

где  $Q_{ni}$  – искомая мощность  $n$ -й линии, передаваемая со стороны 6–10 кВ;

$Q$  – суммарная распределяемая мощность, полученная в результате технико-экономического расчета и передаваемая со стороны 6–10кВ на сторону 0,4 кВ;

$r_i$  – сопротивление радиальной линии длиной  $l_i$  и сечением  $F_i$ , питающей узел присоединения нагрузок;

$r_{\text{эк}}$  – эквивалентное сопротивление сети напряжением до 1000 В, определяемое по формуле

$$r_{\text{эк}} = \frac{1}{1/r_1 + 1/r_2 + \dots + 1/r_n}, \quad (5.13)$$

где  $r_1, r_2, \dots, r_n$  – сопротивления участков радиальной сети.

Приведенные выше формулы соответствуют случаю распределения реактивной мощности по линиям при их параллельном соединении.

**Пример 5.7.** На рис. 5.5 представлена схема радиальной сети 380 В с указанием реактивных нагрузок (кВАр). Оптимальная величина суммарной мощности устанавливаемых БК составляет  $Q_c = 900$  кВАр. Определить мощность БК, присоединяемых к шинам щита «А» и распределительных пунктов, при которой эффект снижения потерь в сети напряжением 380 В был бы максимальным. Шкала номинальных мощностей комплектных БК: 75, 150, 225, 450 кВАр.

**Решение.** Проверяем выполнение условия (5.10):

$$900 > 85 + 135 + 240 + 200 = 660 \text{ кВАр.}$$

Условие (5.10) выполняется, и, следовательно, для каждого пункта следует подобрать комплектную БК, номинальная мощность которой по возможности не отличалась бы от нагрузки соответствующего распределительного пункта.

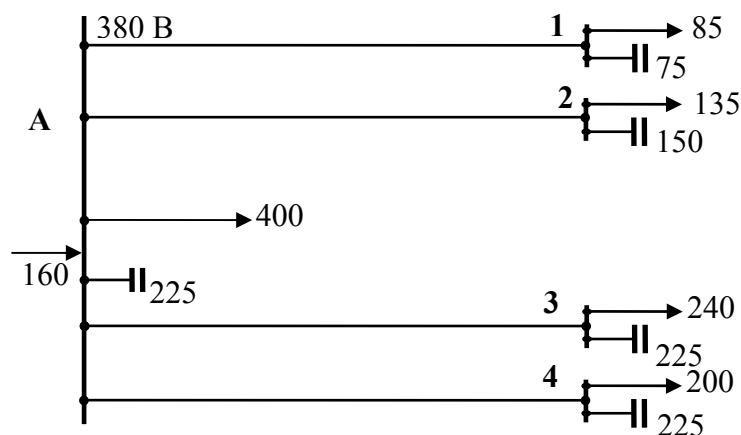


Рис. 5.5. Схема радиальной сети к примеру 5.7



Для пункта 1 устанавливаем БК мощностью 75кВАр, для пункта 2 – 150 кВАр и т. д. Мощности БК указаны на рис. 5.5.

Мощность БК, присоединяемой к шинам щита «А»:

$$Q_{oc} = 900 - 75 - 150 - 225 - 225 = 225 \text{ кВАр.}$$

**Пример 5.8.** Определить мощность БК для схемы, представленной на рис. 5.6, на которой указаны сопротивления радиальных линий и реактивные нагрузки распределительных пунктов, если суммарная мощность БК составляет  $Q_c = 700$  кВАр.

**Решение.** Схема сети данного примера отличается от схемы сети примера 5.7 лишь тем, что реактивная нагрузка 400 кВАр присоединяется не непосредственно к шинам щита, а к шинам распределительного пункта, получающего питание по радиальной линии.

Легко проверить, что в данном случае выполняется условие (5.11) и к шинам «А» БК не присоединяются. Для решения задачи следует воспользоваться формулами (5.12) и (5.13).

Определяем эквивалентное сопротивление сети

$$r_9 = \frac{1}{1/0,02 + 1/0,005 + 1/0,04 + 1/0,015 + 1/0,035} = 0,0027 \text{ Ом.}$$

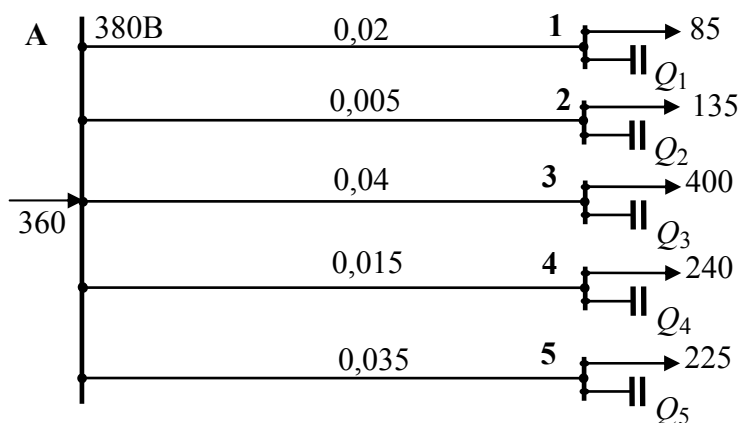


Рис. 5.6. Схема радиальной сети к примеру 5.8

Оптимальное решение получается, если поступающая из сети напряжением 6–10 кВ мощность 360 кВАр будет распределена по радиальным линиям сети согласно формуле (5.12):

$$Q_1 = \frac{360 \cdot 0,0027}{0,02} = 49 \text{ кВАр,}$$

$$Q_2 = \frac{360 \cdot 0,0027}{0,005} = 194 \text{ кВАр.}$$

Так как к РП-2 присоединяется реактивная нагрузка мощностью 135 кВАр, то следует принять  $Q_2=135$  кВАр. Это указывает, что установка БК у РП-2 неэкономична. Условие оптимального распределения мощности БК для РП-1, РП-3 – РП-5 нарушается, так как фактическая нагрузка  $Q_2=135$  кВАр значительно отличается от расчетной (194 кВАр). Расчет необходимо повторить для оставшихся РП:

$$r_3 = \frac{1}{1/0,02 + 1/0,04 + 1/0,015 + 1/0,035} = 0,00587 \text{ Ом;}$$

$$Q_1 = \frac{(360 - 135) \cdot 0,00587}{0,02} = 66 \text{ кВАр;}$$

$$Q_3 = \frac{1,32}{0,04} = 33 \text{ кВАр;}$$

$$Q_4 = \frac{1,32}{0,015} = 88 \text{ кВАр;}$$

$$Q_5 = \frac{1,32}{0,035} = 38 \text{ кВАр.}$$

Расчетные величины мощностей БК, устанавливаемых у РП-1, РП-3 – РП-5:

$$Q_{1c} = 85 - 66 = 19 \text{ кВАр;}$$

$$Q_{3c} = 400 - 33 = 367 \text{ кВАр;}$$

$$Q_{4c} = 240 - 88 = 152 \text{ кВАр;}$$

$$Q_{5c} = 225 - 38 = 187 \text{ кВАр.}$$

Учитывая шкалу номинальных мощностей БК, принимаем:

$$Q_{1c} = 0 \text{ кВАр; } Q_{3c} = 450 \text{ кВАр; } Q_{4c} = 150 \text{ кВАр; } Q_{5c} = 150 \text{ кВАр;}$$

Суммарная мощность БК:

$$Q_c = 450 + 150 + 150 = 750 \text{ кВАр.}$$

### 5.5.2. Электроснабжение токопроводом с ответвлениями

На рис. 5.7 представлена схема сети напряжением до 1000 В, выполненной токопроводом с ответвлениями. Ставится задача оптимального распределения заданной суммарной мощности БК между присоединенными к токопроводу распределительными пунктами.

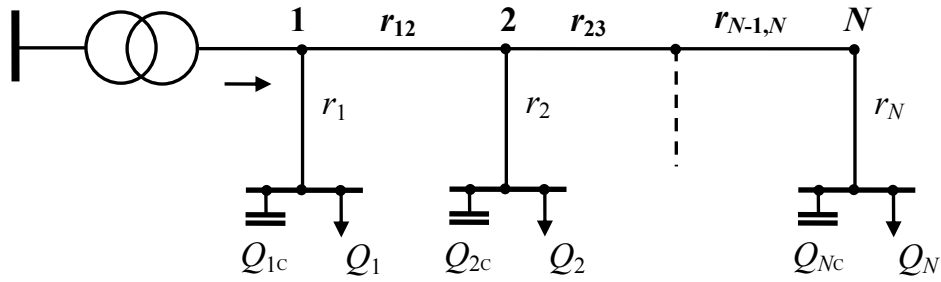


Рис. 5.7. Схема сети, выполненная токопроводом

Здесь следует различать два случая:

1. Длина ответвлений от токопровода невелика и потерями электроэнергии в этих ответвлениях можно пренебречь по сравнению с потерями в значительно более нагруженных участках токопровода.

В данном случае наибольшее снижение потерь электроэнергии в токопроводе будет иметь место при установке БК в наиболее его удаленных пунктах. БК следует размещать, начиная с наиболее удаленного РП, соблюдая при этом требования, чтобы реактивные нагрузки участков токопровода были наименьшими.

2. Длина ответвлений от токопровода значительна и сопротивления этих ответвлений должны учитываться.

В данном случае сеть должна быть последовательно эквивалентирована согласно формуле (5.13), начиная с конца токопровода. Так как каждый раз последовательно складываются только два сопротивления, удобнее пользоваться формулой сложения двух параллельно соединенных сопротивлений:

$$r_{\text{э}12} = \frac{r_1 \cdot r_2}{r_1 + r_2}. \quad (5.14)$$

Когда эквивалентирование всей сети будет закончено, распределение реактивных нагрузок по участкам токопровода и ответвлениям рассчитывается по выражению (5.12), что позволяет определить оптимальную мощность БК, присоединяемых к шинам РП.

**Пример 5.9.** На рис. 5.8 представлена схема токопровода с указанием реактивных нагрузок (кВАр). Определить мощность БК, присоединяемых в точках 1, 2, 3 и 4, если  $Q_c = 770$  кВАр и сопротивлением ответвлений можно пренебречь. Шкалу номинальных мощностей БК принять по данным примера 5.7.

**Решение.** Устанавливаем в точке 4 БК мощностью 150 кВАр. Тогда на участке 3–4 токопровода будет протекать реактивная нагрузка

в направлении точки 4, равная 20 кВАр. В точке 3 также следует установить БК 150 кВАр и т. д. Мощности БК и нагрузки участков токопровода указаны на рис. 5.8.

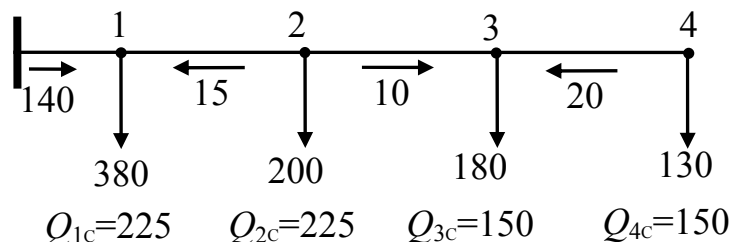


Рис. 5.8. Схема токопровода

Суммарная мощность устанавливаемых БК:  $Q_c = 225 + 225 + 150 + 150 = 750$  кВАр несколько отличается от расчетной величины. Такое отличие почти всегда будет иметь место, так как мощность БК не может быть выбрана произвольной, а должна округляться до стандартных значений.

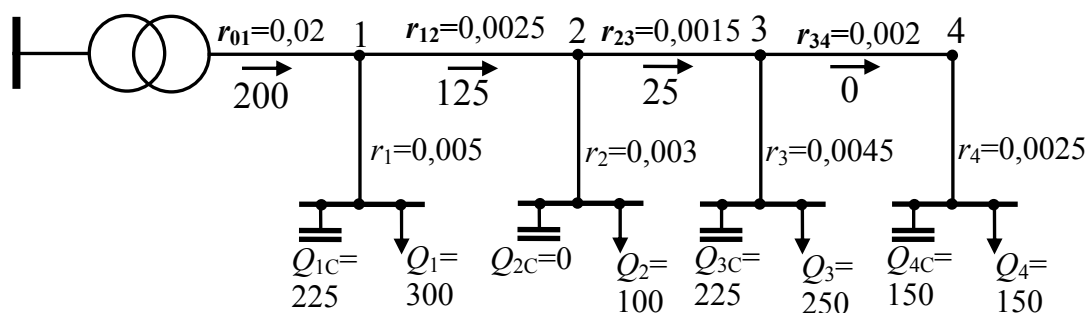


Рис. 5.9. Схема токопровода с ответвлениями к распределительным пунктам

**Пример 5.10.** На рис. 5.9 представлена схема токопровода с ответвлениями к распределительным пунктам. Сопротивления участков сети (Ом) и реактивные нагрузки (кВАр) указаны на рисунке. Определить мощность БК, если  $Q_c = 600$  кВАр.

**Решение.** Последовательно определяем эквивалентные сопротивления сети:

- относительно точки 3

$$r_{33} = \frac{(0,002 + 0,0025) \cdot 0,0045}{(0,002 + 0,0025) + 0,0045} = 0,00225 \text{ Ом};$$

- относительно точки 2

$$r_{\Sigma 2} = \frac{(0,0015 + 0,00225) \cdot 0,003}{(0,0015 + 0,00225) + 0,003} = 0,00167 \text{ Ом};$$

– относительно точки 1

$$r_{\Sigma 1} = \frac{(0,0025 + 0,00167) \cdot 0,005}{(0,0025 + 0,00167) + 0,005} = 0,00227 \text{ Ом}.$$

Реактивная нагрузка на участке токопровода 0–1

$$Q_{01} = 300 + 100 + 250 + 150 - 600 = 200 \text{ кВАр}.$$

Определяем реактивную нагрузку, передаваемую по ответвлению 1

$$Q_1 = \frac{200 \cdot 0,00227}{0,005} = 91 \text{ кВАр}.$$

Мощность БК, присоединяемой к пункту 1:

$$Q_1 = 300 - 91 = 209 \text{ кВАр}.$$

Устанавливаем БК мощностью 225 кВАр. Тогда в ответвлении 1 будет протекать мощность  $Q_1 = 300 - 225 = 75 \text{ кВАр}$  и на участке 1–2 токопровода  $Q_{12} = 200 - 75 = 125 \text{ кВАр}$ .

Реактивная нагрузка в ответвлении 2

$$Q_2 = \frac{125 \cdot 0,00167}{0,003} = 70 \text{ кВАр}.$$

Мощность БК, присоединяемой к шинам РП-2:

$$Q_{2c} = 100 - 70 = 30 \text{ кВАр}.$$

Принимаем  $Q_{2c} = 0$ .

Последовательно получаем  $Q_{23} = 125 - 100 = 25 \text{ кВАр}$ .

$$Q_3 = \frac{25 \cdot 0,0027}{0,0045} = 15 \text{ кВАр}.$$

Мощность БК, присоединяемой к шинам РП-3:

$$Q_{3c} = 250 - 15 = 235 \text{ кВАр}.$$

Принимаем  $Q_{3c} = 225 \text{ кВАр}$ .

Последовательно получаем  $Q_{23} = 125 - 100 = 25 \text{ кВАр}$ .

$$Q_4 = 25 \text{ кВАр}; Q_{34} = 0 \text{ кВАр}; Q_{4c} = 150 \text{ кВАр}.$$

Окончательное распределение реактивных нагрузок по участкам сети указано на рис. 5.9.

### **5.5.3. Выбор точки присоединения одной БК к токопроводу в сети до 1000 В**

Рассмотрим случай, когда по условию регулирования реактивной мощности устанавливается БК, мощность которой выбирается равной суммарной мощности всех средств компенсации и она должна быть

присоединена в одной точке токопровода с равномерно распределенной нагрузкой (см. рис. 5.10). Оптимальное расстояние (м) точки присоединения БК к токопроводу от трансформатора определяется по формуле (5.15)

$$L_{\text{опт}} = L_0 + \left(1 - \frac{Q_c}{2 \cdot Q}\right) \cdot L, \quad (5.15)$$

где  $Q_c$  – мощность БК, кВАр;

$Q$  – суммарная реактивная нагрузка токопровода, кВАр;

$L_0$  – длина магистральной части токопровода, м;

$L$  – длина распределительной части токопровода, м.

**Пример 5.11.** Нагрузка цеха промышленного предприятия присоединяется к токопроводу и распределена равномерно на длине токопровода  $L = 100$  м. Длина магистральной части токопровода  $L_0 = 130$  м. Необходимо определить оптимальное место установки БК.

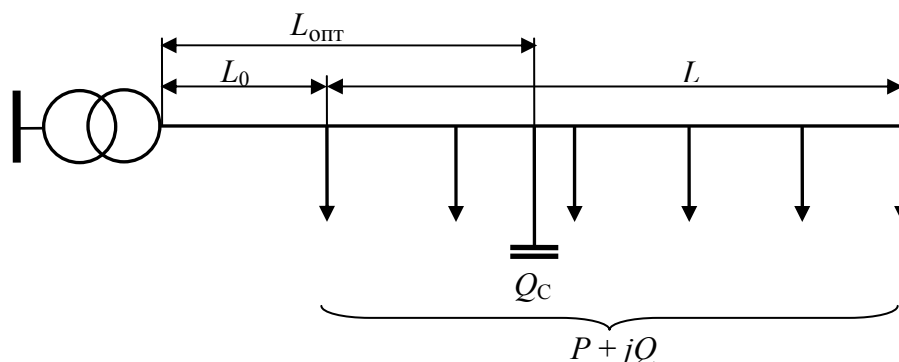


Рис. 5.10. Токопровод с равномерно распределенной нагрузкой

**Решение.** Используя выражение (5.15) найдем оптимальное место установки БК

$$L_{\text{опт}} = 130 + \left(1 - \frac{400}{2 \cdot 500}\right) \cdot 100 = 190 \text{ м.}$$

На одиночном магистральном шинопроводе следует предусматривать установку не более двух близких по мощности конденсаторных установок.

При питании от одного трансформатора двух или более магистральных шинопроводов к каждому из них присоединяется только по одной батарее напряжением до 1000 В. Общая расчетная мощность батарей распределяется между шинопроводами пропорционально.

## БИБЛИОГРАФИЧЕСКИЙ СПИСОК

1. Мисриханов М.Ш., Мозгалев К.В., Неклепаев Б.Н., Шунтов А.В. О технико-экономическом сравнении вариантов электроустановок при проектировании// Электрические станции. – 2004. – №2. – С.2–8.
2. Инструкция по определению экономической эффективности капитальных вложений в развитие энергетического хозяйства (генерирование, передача и распределение электрической и тепловой энергии). – М.: Энергия, 1973. – 84 с.
3. Неклепаев Б.Н., Крючков И.П. Электрическая часть электростанций и подстанций: Справочные материалы для курсового и дипломного проектирования. – М.: Энергоатомиздат, 1989. – 608 с.
4. Справочник по проектированию электроэнергетических систем/ В.В. Ершевич, А.Н. Зейлигер, Г.А. Илларионов и др.; под ред. С.С. Рокотяна и И.М. Шапиро. – 3-е изд., перераб. и доп. – М.: Энергоатомиздат, 1985. – 352 с.
5. Справочник по проектированию электрических сетей/ Под редакцией Д.Л. Файбисовича. – М.: Изд-во НЦ ЭНАС, 2006. – 320 с.
6. Кабышев А.В. Молниезащита электроустановок систем электроснабжения: учебное пособие. – Томск: Изд-во ТПУ, 2006. – 124 с.
7. Ополева Г.Н. Схемы и подстанции электроснабжения: справочник. – М.: ФОРУМ: ИНФРА – М, 2006. – 480 с.
8. Князевский Б.А., Липкин Б.Ю. Электроснабжение промышленных предприятий. – М.: Высш. школа, 1986. – 400 с.
9. Рожкова Л.Д., Козулин В.С. Электрооборудование станций и подстанций. – М.: Энергоатомиздат, 1987. – 648 с.
10. Розанов М.Н. Надежность электроэнергетических систем. – М.: Энергия, 1974. – 176 с.
11. Кабышев А.В., Обухов С.Г. Расчет и проектирование систем электроснабжения объектов и установок: учебное пособие. – Томск: Изд-во ТПУ, 2006. – 248 с.
12. Указания по компенсации реактивной мощности в распределительных сетях. – М.: Энергия, 1974. – 72 с.: ил.
13. Конденсаторы марки PhaseCap [Электронный ресурс]. – Режим доступа: [www.dodeca.ru](http://www.dodeca.ru).
14. Автоматизированные конденсаторные установки АКУ 0,4 [Электронный ресурс]. – Режим доступа: [www.dialektrolux.ru](http://www.dialektrolux.ru).
15. Установки компенсации реактивной мощности КРМ [Электронный ресурс]. – Режим доступа: [www.elteh.ru](http://www.elteh.ru).

## ПРИЛОЖЕНИЕ 1

### Главные схемы электрических соединений понижающих подстанций

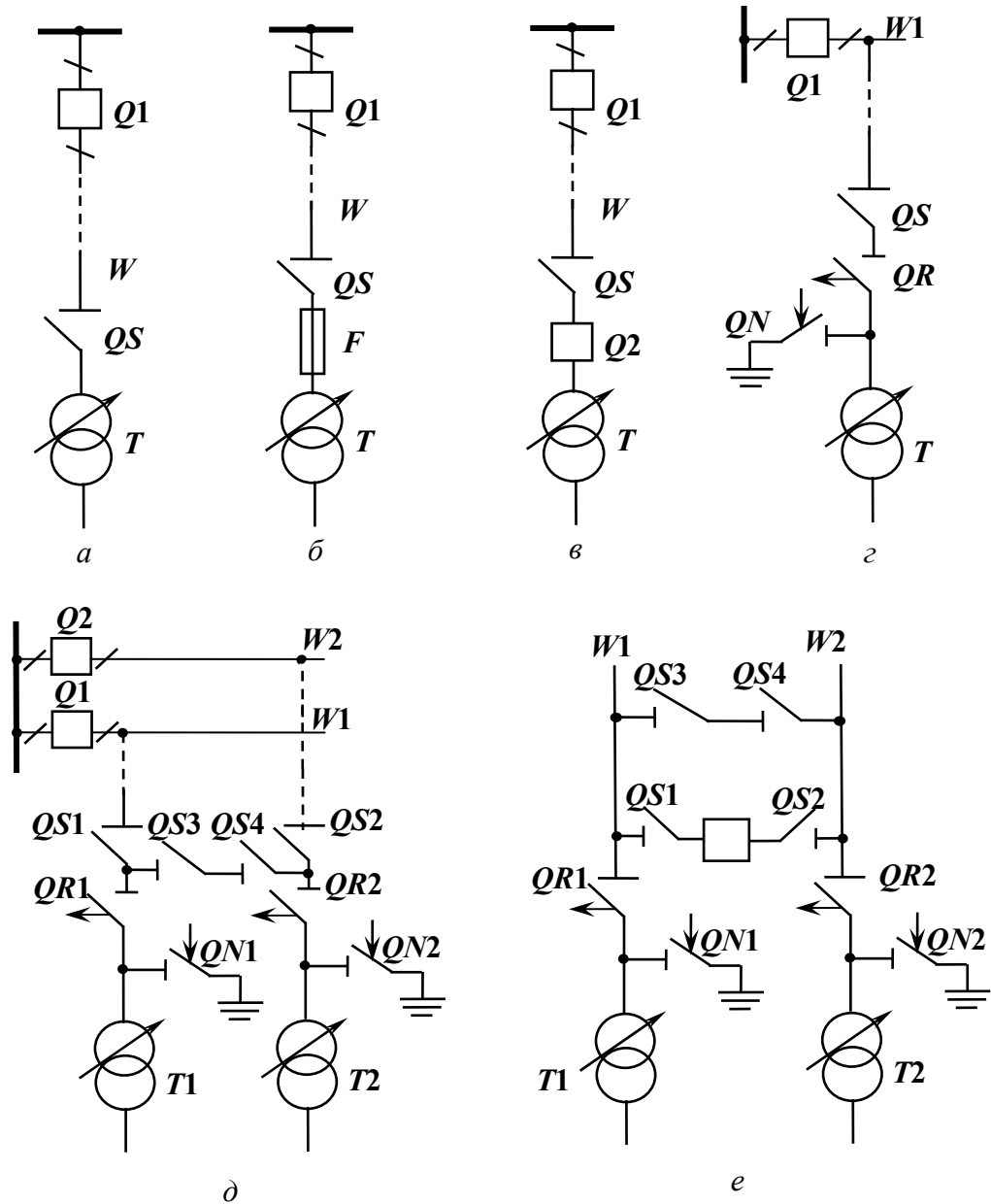


Рис. П1.1. Упрощенные схемы распределительных устройств  
35–330 кВ

*a* – блок трансформатор-линия с разъединителем; *б* – блок трансформатор-линия с предохранителем у трансформатора на ВН; *в* – блок трансформатор-линия с выключателем ВН; *г* – блок трансформатор-линия с отделителем; *д* – два блока с отделителями и неавтоматической переключкой; *е* – мостик с выключателем в переключке и отделителями в цепях трансформаторов.



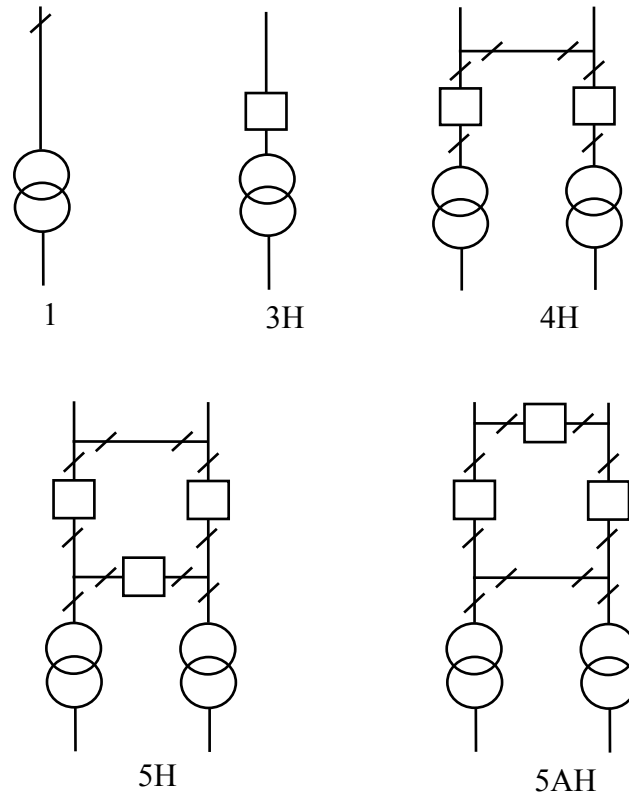


Рис. П1.2. Типовые схемы распределительных устройств  
35–330 кВ

Цифры соответствуют номерам типовых схем. Области применения приведены в табл. П1.1.

Таблица П1.1.

Типовые схемы распределительных устройств 35–330 кВ

Номер типовой схемы	Наименование схемы	Область применения			Дополнительные условия
		Напряжение, кВ	Сторона подстанции	Количество присоединя- емых линий	
1	Блок (линия- трансформатор) с разъединителем	35 – 330	ВН	1	1. Тупиковые подстанции, питаемые линией без ответвлений. 2. Охват трансформатора линейной защитой со стороны питающего конца или передача телеотключающего импульса

## Окончание табл. П1.1.

Номер типовой схемы	Наименование схемы	Область применения			Дополнительные условия
		Напряжение, кВ	Сторона подстанции	Количество присоединя- емых линий	
3Н	Блок (линия-трансформатор) с выключателем	35 – 220	ВН	1	Тупиковые и ответвительные подстанции
4Н	Два блока с выключателями и неавтоматической перемычкой со стороны линий	35 – 220	ВН	2	1. Тупиковые и ответвительные подстанции. 2. Недопустимость применения отделителей
5Н	Мостик с выключателями в цепях линий и ремонтной перемычкой со стороны линий	35 – 220	ВН	2	1. Проходные подстанции. 2. Мощность трансформаторов до 63 МВ·А включительно
5А Н	Мостик с выключателями в цепях трансформаторов и ремонтной перемычкой со стороны трансформаторов. Одна секционированная система шин	35 – 220	ВН	2	1. Проходные подстанции. 2. Мощность трансформаторов до 63 МВ·А включительно

Примечание. Количество присоединений равно количеству линий плюс два трансформатора (за исключением схемы 1 и 3Н, предусматривающих установку одного трансформатора).

## ПРИЛОЖЕНИЕ 2

### Продолжительность ремонтных периодов и трудоемкость ремонтов

Таблица П2.1

#### Показатели продолжительности ремонтных периодов

№	Вид электрооборудования	Продолжительность		
		Ремонтного цикла, лет	Межремонтного периода, мес.	Межосмотрового периода, мес.
<b>Электрооборудование высокого напряжения</b>				
1	Силовые трансформаторы	12	36	1
2	Реакторы токоограничивающие	-	36	1
3	Трансформаторы тока и напряжения	3	12	1
4	Масляные выключатели и их приводы	3	12	1
5	Выключатели нагрузки и их приводы	3	12	1
6	Разъединители, отделители, короткозамыкатели и заземляющие ножи	4	12	1
7	Разрядники трубчатые	6	12	1
8	Предохранители	6	12	1
<b>Электрические сети</b>				
9	Кабельные линии	20	12	-
10	Внутрицеховые сети в чистых и сухих помещениях	14	12	-
11	То же в помещениях с повышенной опасностью	10	8	-
12	То же в особо опасных помещениях	8	6	-
13	То же, выполненные скрытой проводкой	15	18	-
14	Сети заземления	15	-	12
15	Заземляющие устройства подстанций	15	-	36

Окончание таблицы П2.1.

№	Вид электрооборудования	Продолжительность		
		Ремонтного цикла, лет	Межремонтного периода, мес.	Межосмотрового периода, мес.
<b>Низковольтное электрооборудование</b>				
16	Рубильники и переключатели	6	12	-
17	Выключатели автоматические	6	12	-
18	Пускатели магнитные	5	6	-
19	Контакторы	7	6	-
20	Релейная защита и автоматика	9	12	-
21	Распределительные пункты и осветительные щитки	10	12	-
22	Электроосветительная арматура	-	6	-

Таблица П2.2.

## Нормы трудоемкости ремонта

№	Вид электрооборудования	Нормы трудоемкости, чел.-час		
		Капитальный ремонт	Текущий ремонт	Осмотр
1	Силовые трансформаторы, трехфазные двухобмоточные, масляные, напряжением до 10 кВ, мощностью 63 кВ·А	130	25	2
	-100 кВ·А	150	30	2
	-250 кВ·А	190	40	3
	-400 кВ·А	220	45	3,5
	-630 кВ·А	250	50	4
	-1000 кВ·А	300	60	4,5
	-1600 кВ·А	380	80	6
	-2500 кВ·А	460	90	7
	-4000 кВ·А	520	110	10
2	Реакторы токоограничивающие сухие, напряжением до 10 кВ, номинальный ток до 1000 А	20	4	0,5

Продолжение таблицы П2.2

№	Вид электрооборудования	Нормы трудоемкости, чел.-час		
		Капитальный ремонт	Текущий ремонт	Осмотр
	-2000 А	25	5	0,5
	-3000 А	30	6	0,5
	-4000 А	40	8	0,5
3	Трансформаторы тока проходные, внутренней установки, до 5000 А	18	6	0,5
4	Трансформаторы тока проходные, наружной установки до 35 кВ и 4000 А	23	7	0,5
5	Трансформаторы тока катушечные, внутренней установки до 1500 А	12	4	0,5
6	Трансформаторы напряжения наружной установки до 10 кВ	25	8	0,5
7	Трансформаторы напряжения наружной установки до 35 кВ	32	10	1
8	Выключатели нагрузки, ном. ток до 400 А	12	4	0,5
9	КТП однострансформаторные внутренней установки до 10 кВ, до 250 кВ·А	300	80	6
	-400 – 630 кВ·А	400	100	8
	-1000 кВ·А	500	150	10
10	КТП однострансформаторные наружной установки до 10 кВ до 250 – 400 кВ·А	360	160	8
	-630 – 1000 кВ·А	600	180	10
11	Масляные выключатели внутренней установки до 600 А	24	8	1
	-1000 А	30	10	1
	-2000 А	40	12	1
	-3000 А	60	18	1
12	Масляные выключатели наружной установки до 600 А	30	10	1
	-1000 А	40	12	1
	-2000 А	52	18	1

## Окончание таблицы П2.2.

№	Вид электрооборудования	Нормы трудоемкости, чел.-час		
		Капитальный ремонт	Текущий ремонт	Осмотр
	-3000 А	80	24	2
	-5000 А	100	30	3
13	Разъединители трехполюсные внутренней установки до 600 А	15	4	0,5
	-1000 А	20	6	0,5
	-2000 А	25	7	0,5
	-3000 А	30	9	0,5
	-5000 А	46	13	0,5
14	Разъединители наружной установки до 600 А	20	6	1
	-1000 А	25	7	1
	-2000 А	30	9	1
	-3000 А	40	12	1
15	Приводы ручные для выключателей и разъединителей	6	2	-
16	Приводы с электродвигателем для выключателей и разъединителей	10	3	-
17	Разрядники трубчатые и вентильные до 35 кВ	4	2	-
18	Предохранители на напряжение до 35 кВ	4	2	-

Примечание: для силовых трансформаторов напряжением 20 – 35 кВ вводится коэффициент 1,3. Нормы трудоемкости ремонта двухтрансформаторных КТП увеличиваются введением коэффициента 1,8. Нормы трудоемкости ремонта комплектных распределительных устройств определяются суммированием норм трудоемкости входящих в их состав высоковольтной аппаратуры и приводов.

## Таблица П2.3.

## Нормы трудоемкости ремонта двигателей

№	Мощность, кВт	Нормы трудоемкости, чел.-час	
		Капитального	Текущего
1	до 0,5	11	2
2	0,81–1,5	12	2
3	1,6–3,0	13	3
4	3,1–5,5	15	3

## Окончание таблицы П2.3.

№	Мощность, кВт	Нормы трудоемкости, чел.-час	
		Капитального	Текущего
5	5,6–10	20	4
6	10,1–17	27	6
7	17,1–22	32	7
8	22,1–30	40	8
9	30,1–40	47	10
10	40,1–55	55	12
11	55,1–75	69	15
12	75,1–100	85	18
13	101–125	110	22
14	126–160	130	27
15	161–200	140	30
16	201–250	155	33
17	251–320	175	36
18	321–400	195	40
19	401–500	225	44
20	501–630	260	52

Таблица П2.4.

## Нормы трудоемкости ремонта низковольтного оборудования

№	Вид оборудования	Нормы трудоемкости, чел.-час	
		Капитального	Текущего
1	Рубильники с центральной рукояткой трехфазные на номинальный ток до 400 А	-	0,8
	-600 А	2,5	0,9
	-800 А	3	0,9
	-1000 А	4	1,4
2	Выключатели автоматические воздушные универсальные с рычагом и электромагнитным приводом на номинальный ток до 400 А	-	6
	-600 А	20	7
	-800 А	25	9
	-1000 А	30	11
3	То же с электромагнитным приводом, номинальный ток до 400 А	30	10
	-800 А	40	14
	-1000 А	50	16
	-1500 А	60	18
4	Выключатели автоматические установочные трехфазные на номинальный ток до 200 А	-	4

## Окончание таблицы П2.4.

№	Вид оборудования	Нормы трудоемкости, чел.-час	
		Капитального	Текущего
	-400 А	-	5
	-600 А	20	6
5	Пускатели магнитные нереверсивные для электродвигателей мощностью до 17 кВт	-	2
	-30 кВт	10	3
	-55 кВт	14	5
	-75 кВт	18	6
6	Контакты переменного тока на номинальный ток до 150 А	-	6
	-300 А	-	7
	-600 А	30	10
7	Релейная защита на одну питающую линию	30	10
8	Распределительные пункты силовые с трехфазными автоматическими выключателями на номинальный ток до 200 А, в количестве 4 штук	20	8
	-6	30	10
	-8	40	14
	-10	50	16
	-12	60	20
9	Щитки осветительные распределительные с числом автоматических выключателей 4 штуки	14	5
	-8	18	6
	-16	25	8
	-20	30	11
	-30	35	18
10	Электроосветительная арматура (10 светильников), с одной лампой накаливания	-	2,5
	-с люминисцентными лампами	-	4
	- во взрывоопасном исполнении	10	3

Норма трудоемкости технического обслуживания в течении месяца принимается равной 10 % от нормы трудоемкости текущего ремонта.



**ПРИЛОЖЕНИЕ 3**

**Унифицированные и типовые промежуточные опоры 110 кВ**

Таблица ПЗ.1.

**Железобетонные опоры**

№ п/п	Тип и условное обозначение	Провод	Район по гололеду	Рисунок, геометрические размеры, м
		Трос		
1	Одноцепная свободстоящая ПБ 110 – 1	АС 70/11	I II	
		С 50		
		АС 95/16	I II	
		С 50		
		АС 20/19	I II	
		С 50		
АС 50/24	I II			
С 50				
2	Одноцепная свободстоящая ПБ 110 – 3	АС 185/29	I II	
		С 50		
		АС 240/32	I II	
		С 50		
3	Одноцепная свободстоящая ПБ 110 – 5	От	III IV	
		АС 70/11		
		С 50	III IV	
		до		
АС 240/32	III IV			
С 50				

Продолжение табл. ПЗ.1.

№ п/п	Тип и условное обозначение	Провод	Район гололеду	Рисунок, геометрические размеры, м
		Трос		
4	Одноцепная свободностоящая ПСБ 110 – 1	От	I – IV	
		АС 70/11		
		С 50		
		до		
5	Двухцепная свободностоящая ПБ 110 – 2	АС 70/11	I II	
		С 50		
		АС 95/16	I II	
		С 50		
6	Двухцепная свободностоящая ПБ 110 – 4	АС 185/29	I II	
		С 50		
		АС 240/32	I II	
		С 50		

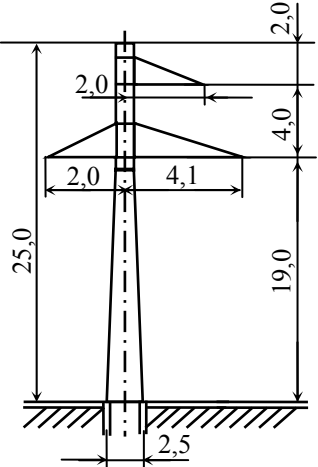
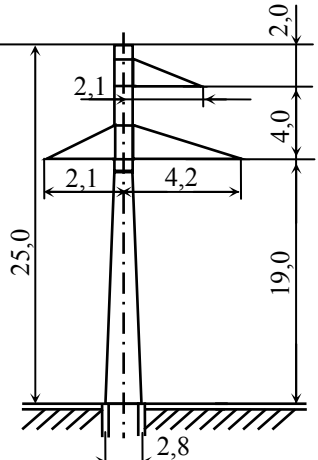
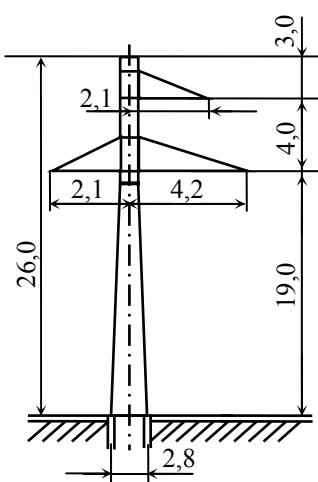
Окончание табл. ПЗ.1.

№ п/п	Тип и условное обозначение	Провод	Район гололеду	Рисунок, геометрические размеры, м
		Трос		
7	Двухцепная свободностоящая ПБ 110 – 6	АС 70/11	III IV	
		С 50		
		АС 95/16	III IV	
		С 50		
		АС 120/19	III IV	
		С 50		
8	Двухцепная свободностоящая ПБ 110 – 8	АС 150/24	I – IV	
		С 50		
		АС 185/29	I – IV	
		С 50		
		АС 240/32	I – IV	
		С 50		

Примечание. 1. В марке сталеалюминиевых проводов цифры означают: в числителе – номинальное сечение алюминиевой части провода, а в знаменателе – сечение стального сердечника. 2. Длина поддерживающей гирлянды принята 1,3 м.

Таблица ПЗ.2.

Стальные опоры

№ п/п	Тип и условное обозначение	Провод	Район по гололеду	Рисунок, геометрические размеры, м
1	Одноцепная свободностоящая П 110 – 1	АС 70/11	I II	
		АС 95/16	I II	
2	Одноцепная свободностоящая П 110 – 3	АС 120/19	I II	
		АС 150/24	I II	
		АС 185/29	I II	
		АС 240/32	I II	
3	Одноцепная свободностоящая П 110 – 3У	АС 70/11	I – IV	
		АС 95/16	I II	

Продолжение табл. ПЗ.2.

№ п/п	Тип и условное обозначение	Провод	Район по гололеду	Рисунок, геометрические размеры, м
4	Одноцепная свободностоящая П 110 – 5	АС 70/11	III IV	
		АС 95/16	III IV	
		АС 120/19	III IV	
		АС 150/24	III IV	
		АС 185/29	III IV	
		АС 240/32	III IV	
5	Двухцепная свободностоящая П 110 – 2	АС 70/11	I II	
6	Двухцепная свободностоящая П 110 – 4	АС 120/19	I II	
		АС 150/24	I II	
		АС 185/29	I II	
		АС 240/32	I II	

Продолжение табл. ПЗ.2.

№ п/п	Тип и условное обозначение	Провод	Район по гололеду	Рисунок, геометрические размеры, м
7	Двухцепная свободностоящая П 110 – 6	АС 70/11	III IV	
		АС 95/16	III IV	
		АС 120/19	III IV	
		АС 150/24	III IV	
		АС 185/29	III IV	
		АС 240/32	III IV	
8	Одноцепная свободностоящая пониженная ПС 110 – 5	АС 70/11	I II	
		АС 95/16	I II	
		АС 120/19	I II	
		АС 150/24	I II	
		АС 185/29	I II	
		АС 240/32	I II	
9	Двухцепная свободностоящая пониженная ПС 110 – 6	АС 70/11	I II	
		АС 95/16	I II	
		АС 120/19	I II	
		АС 150/24	I II	
		АС 185/29	I II	
		АС 240/32	I II	

№ п/п	Тип и условное обозначение	Провод	Район по гололеду	Рисунок, геометрические размеры, м
10	Двухцепная свободностоящая для горных условий ПС 110 – 10	АС 95/16	III	
		АС 120/19	III	
		АС 150/24	III	
		АС 185/29	III	
		АС 240/32	III	
11	Двухцепная свободностоящая П 110 – 4У	АС 70/11	I – IV	
		АС 95/16	I II	

Примечание. 1. В марке сталеалюминиевых проводов цифры означают: в числителе – номинальное сечение алюминиевой части провода, а в знаменателе – сечение стального сердечника. 2. Длина поддерживающей гирлянды принята 1,3 м; стальные опоры рассчитаны на трос С50.

Таблица ПЗ.3.

Нормативная толщина стенки гололеда для высоты 10 м  
над поверхностью земли

Район по гололеду	Нормативная толщина стенки гололеда, мм, с повторяемостью	
	1 раз в 5 лет	1 раз в 10 лет
I	5	5
II	5	10
III	10	15
IV	15	20
Особый	20 и более	более 22

Таблица ПЗ.4.

Расчетные данные ВЛ напряжением 380В, 6, 10 и 35 кВ

Сечение провода марки А, АС	Длительно допустимый ток, А	Диаметр провода, мм	$r_0$ , Ом/км, При $+20^{\circ}\text{C}$	$x_0$ , Ом/км при напряжении, кВ			
				0,38	6	10	35
16	105	5,1	1,801	-	-	-	-
16/2,7	105	5,6	1,782	-	-	-	-
25	135	6,4	1,150	0,319	0,391	0,402	-
25/4,2	145	6,9	1,152		0,392	0,401	-
35	170	7,5	0,835	0,308	0,380	0,391	-
35/6,2	175	8,4	0,777		0,376	0,386	-
50	215	9,0	0,578	0,297	0,369	0,380	-
50/8	210	9,6	0,595		0,368	0,378	-
70	265	10,7	0,413	0,283	0,355	0,366	0,420
70/11	265	11,4	0,422		0,357	0,367	0,432
95	320	12,3	0,311	0,274	0,346	0,357	0,411
95/16	330	13,5	0,301		0,347	0,356	0,421
120	375	14,0	0,246	-	0,338	0,349	0,403
120/19	390	15,2	0,244	-			
150	440	15,8	0,194	-	-	-	-
150/24	450	17,1	0,204	-	-	-	-



## ПРИЛОЖЕНИЕ 4

Таблица П4.1.

### Характеристики удельных ущербов предприятий

Наименование отрасли и предприятия	У <sub>0</sub> , у.е./кВт·ч	У <sub>0 max</sub> , при длительном дефиците электроэнергии, у.е./кВт·ч	У <sub>0 min</sub> , при плановых отключениях, у.е./кВт·ч
<b>Топливная промышленность</b>			
Добыча нефти	0,40	0,60	0,10
Нефтепереработка	0,60	1,00	0,15
Шахты	0,20	0,35	0,10
Разрезы Кузбасса	0,30	0,40	0,25
Добыча торфа	0,25	0,35	0,15
<b>Черная металлургия</b>			
Горно-обогатительные комбинаты	0,15	0,35	0,05
Металлургический завод полного цикла	0,40	0,60	0,20
Трубопрокатный завод	0,30	0,45	0,10
Металлургические производства высококачественных сталей	0,25	0,35	0,10
<b>Цветная металлургия</b>			
Глиноземный завод	0,15	0,35	0,10
Алюминиевый завод	0,10	0,35	0,02
Медеплавильный завод	0,40	0,55	0,25
<b>Химическая промышленность</b>			
Карьеры и рудники	1,5	2,0	0,20
Заводы искусственных тканей	0,40 – 0,90	0,60 – 1,50	0,10 – 0,40
Лакокрасочный завод	0,30	0,50	0,05
Производство смол и пластмасс	0,80	1,20	0,20
Химфармзавод	0,30	0,50	0,10

Продолжение таблицы П4.1.

Наименование отрасли и предприятия	У <sub>0</sub> , у.е./кВт·ч	У <sub>0 max</sub> , при длительном дефиците электроэнергии, у.е./кВт·ч	У <sub>0 min</sub> , при плановых отключениях, у.е./кВт·ч
<b>Нефтехимическая промышленность</b>			
Нефтехимический комбинат продуктов основного органического синтеза	1,00	2,00	0,35
Завод асбестовых технических изделий	0,20	0,35	0,10
Завод резинотехнических изделий и шинный завод	0,60	1,20	0,15
<b>Машиностроение и металлообработка</b>			
Завод металлорежущего оборудования	0,20	0,35	0,10
Завод химического оборудования	0,80	1,40	0,25
Завод сельскохозяйственного машиностроения	0,60	0,90	0,20
Завод тракторных двигателей и деталей	0,90	1,70	0,15
Электрокабельный завод	0,20	0,50	0,10
Станкостроительный завод	0,70	1,30	0,20
Инструментальный завод	0,45	0,75	0,15
Завод среднего машиностроения	0,30	0,50	0,10
Автомобильный завод	0,20	0,50	0,10
Вагоноремонтный завод	0,40	0,70	0,10
Завод электротехнических изделий	0,60	1,0	0,20
Приборостроительный завод	1,20	2,20	0,30
<b>Деревообрабатывающая и целлюлозно-бумажная</b>			
Деревообрабатывающие предприятия	0,80	1,50	0,30
Целлюлозно-бумажный комбинат	0,10	0,35	0,05

Окончание табл. П4.1.

Наименование отрасли и предприятия	У <sub>0</sub> , у.е./кВт·ч	У <sub>0 max</sub> , при длительном дефиците электроэнергии, у.е./кВт·ч	У <sub>0 min</sub> , при плановых отключениях, у.е./кВт·ч
<b>Промышленность строительных материалов</b>			
Цементный завод (сухой способ)	0,40	0,40	0,10
Цементный завод (мокрый способ)	0,15	0,35	0,04
Завод по обогащению песка	0,20	0,30	0,10
Завод сборного железобетона	0,70	1,10	0,40
Шиферный завод	0,40	0,80	0,15
Бетонный завод	1,60	3,0	0,10
Завод силикатных изделий	0,40	0,50	0,20
<b>Легкая промышленность</b>			
Хлопкозавод	3,00	7,30	0,30
Текстильный комбинат	0,50	0,70	0,35
Швейная фабрика	4,00	7,60	0,60
Обувная фабрика	1,50	2,80	0,35
Хлопчатобумажный комбинат	0,50	0,70	0,35
<b>Пищевая промышленность</b>			
Мелькомбинат	1,20	2,50	0,15
Хлебозавод	0,8	2,00	0,30
Завод овощных и фруктовых консервов	1,80	3,20	0,50
Прочие предприятия пищевой промышленности	1,00	3,00	0,70
<b>Прочие отрасли промышленности</b>	0,80	1,50	0,20
<b>Строительство, транспорт</b>	1,00	1,50	0,80
<b>Коммунально-бытовой сектор</b>	1,50	2,20	0,80
<b>Сельское хозяйство</b>	1,50	2,20	0,80

## ПРИЛОЖЕНИЕ 5

Таблица П5.1.

### Показатели надежности элементов системы электропитания

Элемент	Напряжение, кВ	Параметр потока отказов, 1/год	Время восстановления, ч	
<b>Воздушные линии с АПВ на 100 км:</b> на металлических и железобетонных опорах	220	0,7	16	
	110	1,0	14	
	35	2,0	12	
	на деревянных опорах	110	0,5	10
		35	1,2	8
		10	2,0	5
<b>Трансформатор</b>	220	0,020	250	
	110	0,015	200	
	35	0,020	150	
	6/10			
	кабельная сеть воздушная сеть	0,005 0,050	100 100	
<b>Отделитель</b>	220, 110	0,05	20	
	35	0,01	20	
<b>Выключатель нагрузки</b>	6/10	0,015	6	
<b>Предохранитель</b>	35	0,33	0,25	
	6/10	0,10	0,25	
<b>Разъединитель</b>	220	0,008	15	
	110	0,05	15	
	35	0,008	15	
	6/10	0,01	15	
<b>Короткозамыкатель</b>	220, 110	0,02	15	
	35	0,01	15	
<b>Реактор</b>	6/10	0,04	1	
<b>Секция шин</b>	220	0,07	4	
	110	0,05	3	
	35	0,02	4	
	6/10	0,03	4	
<b>Автоматический выключатель</b>	0,4	0,025	4	
<b>Кабельная линия (на 1 км) при прокладке в: земле</b>	35	0,07	90	

Окончание табл. П5.1.

Элемент	Напряжение, кВ	Параметр потока отказов, 1/год	Время восстановления, ч
воздухе	6/10	0,07	74
	35	0,05	60
	6/10	0,05	74
туннеле блоках	6/10	0,018	74
	6/10	0,14	74
<b>Токопровод жесткий:</b>			
открытый	6/10	0,36	3
в туннеле	6/10	0,23	3
в пристроенной галерее	6/10	0,18	3
в отдельной галерее в здании	6/10	0,05	30

Таблица П5.2.

Показатели надежности выключателей

Тип выключателя	Напряжение, кВ	Составляющие параметра потока отказов, 1/год		Время восстановления, ч
		$\omega_1$	$\omega_2$	
Воздушный	220	0,025	0,010	150
	110	0,020	0,012	100
	35	0,015	0,015	70
Масляный	220	0,020	0,005	70
	110	0,015	0,007	50
	35	0,010	0,010	30
В кабельной сети	6/10	0,005	–	10
В воздушной сети	6/10	0,010	–	10

Примечание. Отказы выключателей зависят от числа отключаемых ими КЗ примерно пропорционально протяженности присоединенных к выключателю линий электропередачи. Параметр потока отказов выключателя с учетом протяженности присоединенных к нему линий электропередачи  $L$  (км) определяется по соотношению:

$$\omega_{\text{выкл}} = \omega_1 + \omega_2 \cdot \frac{L}{100}, \text{ если } \omega_2 \text{ задан на } 100\text{км длины.}$$

## ПРИЛОЖЕНИЕ 6

### Технико-экономические расчеты при проведении мероприятий по компенсации реактивной мощности

Критерием экономичности при проведении мероприятий по компенсации реактивной мощности является минимум приведенных затрат.

Величина приведенных затрат при единовременных капитальных вложениях и постоянных ежегодных издержках определяется суммой:

$$З = E_H \cdot K + И, \quad (\text{П6.1})$$

где  $K$  – капитальные вложения в сооружение объекта, у.е.;  $E_H$  – нормативный коэффициент эффективности капитальных вложений, 1/год;  $И$  – ежегодные издержки на эксплуатацию объекта, у.е./год.

Ежегодные издержки  $И$  состоят из отчислений на амортизацию, расходов на обслуживание и текущий ремонт, а также затрат на оплату потерь электроэнергии.

Отчисления на амортизацию и расходы на обслуживание и текущий ремонт могут быть выражены в виде долей от капитальных вложений. Тогда общие ежегодные отчисления от капитальных вложений  $E$  могут быть представлены суммой:

$$E = E_H + E_a + E_o, \quad (\text{П6.2})$$

где  $E_a$  – нормированный коэффициент отчислений на амортизацию;  $E_o$  – коэффициент отчислений на обслуживание и текущий ремонт.

С учетом этого выражение приведенных затрат приобретает вид:

$$З = E \cdot K + C, \quad (\text{П.6.3})$$

где  $C$  – затраты на покрытие потерь электроэнергии и активной мощности в элементах электрической сети и источниках реактивной мощности, у.е./год.

В тех случаях, когда величины отчислений от капитальных вложений в отдельные элементы сооружаемого объекта различны, приведенные затраты:

$$З = \sum_{i=1}^n E_i \cdot K_i + C, \quad (\text{П.6.4})$$

где  $n$  – число элементов, имеющих различную величину отчислений от капитальных вложений.

При сооружении объектов по этапам величина затрат из года в год будет меняться до тех пор, пока объект не будет полностью введен в эксплуатацию. Для таких объектов затраты на весь период сооружения

приводятся либо к году окончания строительства, либо к году начала его. При приведении затрат к начальному году строительства приведенные затраты за весь период сооружения ( $T$  лет) составляет:

$$Z = \sum_{t=1}^T \left( \sum_{i=1}^n E_i \cdot K_i + C \right) \cdot B^t, \quad (\text{П6.5})$$

где  $t$  – промежуток времени в годах от начала строительства,  $B$  – коэффициент приведения разновременных затрат.

При определении величины приведенных затрат на компенсацию учитывают:

- затраты на установку компенсирующих устройств и дополнительного оборудования (коммутационных аппаратов, регулирующих устройств и т. п.)
- снижение стоимости оборудования трансформаторных подстанций и стоимости сооружения питающей и распределительной сетей, вызванное уменьшением токовых нагрузок;
- снижение потерь электроэнергии в питающей и распределительной сетях;
- снижение установленной мощности электростанций, вызываемое уменьшением потерь активной мощности.

В тех случаях, когда возможно оценить экономический эффект от улучшения режима напряжения в сетях после проведения мероприятий по компенсации реактивной мощности, он также должен быть учтен в выражении приведенных затрат.

Затраты на компенсацию реактивной мощности (установку компенсирующих устройств) в общем случае определяются по формуле:

$$Z = Z_0 + Z_1 \cdot Q_k + Z_2 \cdot Q_k^2, \quad (\text{П.6.6})$$

где  $Q_k$  – реактивная мощность компенсирующей установки, МВАр;  $Z_0$  – постоянная составляющая затрат, не зависящая от реактивной мощности установки, у.е./год;  $Z_1$  – удельные затраты на 1 МВАр реактивной мощности установки, у.е./(МВАр·год);  $Z_2$  – удельные затраты на 1 МВАр<sup>2</sup> реактивной мощности установки, у.е./(МВАр<sup>2</sup>·год).

Расчетные выражения для определения  $Z_0$ ,  $Z_1$  и  $Z_2$  для различных источников реактивной мощности приведены в таблице П6.1. В этих выражениях:  $K_p$  – стоимость регулятора возбуждения синхронного двигателя или регулятора мощности батареи конденсаторов, у.е.;  $E_p$  – величина суммарных отчислений от  $K_p$ ;  $C_0$  –

стоимость потерь, у.е./кВт (табл. 9.14 [11], методика определения  $C_0$  приведена в «Указаниях по компенсации реактивной мощности в распределительных сетях»);  $D_1, D_2$  – постоянные величины, зависящие от технических параметров двигателя (генератора), кВт (значения  $D_1$  и  $D_2$  для двигателей различных типов, мощностей и частот вращения приведены в таблицах прил. 7).

Таблица Пб.1.

Расчетные выражения для определения затрат по соотношению (Пб.6)

Источник реактивной мощности	$z_0$	$z_1$	$z_2$
Воздушные и кабельные линии	0	0	0
Синхронные двигатели (СД)	$E_p \cdot N \cdot K_p$ (для практических расчетов можно принимать равным нулю)	$C_0 \cdot \left( \frac{D_1}{Q_{\text{НОМ}}} + \frac{2D_2 \cdot Q_{\text{пр}}}{Q_{\text{НОМ}}^2 \cdot N} \right)$	$C_0 \cdot \frac{D^2}{Q_{\text{НОМ}}^2 \cdot N}$
Генераторы электростанций (СГ)	0	$C_0 \cdot \left( \frac{D_1}{Q_{\text{НОМ}}} + \frac{2D_2 \cdot Q_{\text{пр}}}{Q_{\text{НОМ}}^2 \cdot N} \right)$	$C_0 \cdot \frac{D_2}{Q_{\text{НОМ}}^2 \cdot N}$
Батареи конденсаторов поперечного включения (БК)	$E \cdot K_0 + E_p \cdot K_p$	$E \cdot K_y \cdot \left( \frac{U_{\text{б.к}}}{U} \right)^2 + C_0 \cdot P_{\text{б.к}}$	0
Синхронные компенсаторы (СК)	0	$\frac{E \cdot K_{\text{с.к}}}{Q_{\text{НОМ}}} + C_{00} \cdot \frac{\Delta P_0}{Q_{\text{НОМ}}} + 2C_{0\text{м}} \cdot \frac{\Delta P_{\text{м}} \cdot Q_{\text{пр}}}{Q_{\text{НОМ}}^2}$	$C_{0\text{м}} = \frac{\Delta P_{\text{м}}}{Q_{\text{НОМ}}^2}$

$Q_{\text{НОМ}}$  – номинальная реактивная мощность одного СД, СК или СГ, МВАр;  $N$  – количество однотипных двигателей (генераторов);  $Q_{\text{пр}}$  – реактивная мощность, генерируемая группой однотипных двигателей, генераторов или синхронных компенсаторов для всех потребителей,



кроме рассматриваемого, МВАр;  $K_0$  – стоимость вводного устройства для присоединения к сети БК, у.е.;  $K_y$  – удельная стоимость БК, у.е./МВАр (табл. П6.2, П6.3);  $K_{с.к}$  – полная стоимость установки синхронного компенсатора, у.е.;  $E$  – величина суммарных отчислений от  $K_0$ ,  $K_y$  и  $K_{с.к}$ ;  $\overset{\circ}{U}_{б.к}$  – отношение номинального напряжения конденсаторов к номинальному напряжению сети, равное 1 для БК напряжением до 1000 В и 1,05 для БК напряжением 6–10 кВ;  $\overset{\circ}{U}$  – относительная величина напряжения сети в пункте присоединения БК;  $P_{б.к}$  – удельные потери активной мощности в конденсаторах, кВт/МВАр (табл. П6.2, П6.3);  $\Delta P_0$  – номинальные потери холостого хода синхронного компенсатора, кВт;  $\Delta P_M$  – номинальные потери короткого замыкания синхронного компенсатора, кВт;  $C_{00}$  – стоимость потерь холостого хода СК, у.е./кВт, определяемая аналогично  $C_0$ , но для числа часов потерь, равного числу часов работы СК в году;  $C_{0M}$  – стоимость потерь короткого замыкания СК, у.е./кВт, определяемая аналогично  $C_0$ .

Затраты на передачу по сети реактивной мощности  $Q$  также определяются по формуле, аналогичной (П6.6), в которой:

$$\left. \begin{aligned} Z_0 &= Z_{0п} = Z_E; \\ Z_1 &= Z_{1п} = 2C_0 \cdot a \cdot M; \\ Z_2 &= Z_{2п} = C_0 \cdot a \cdot R. \end{aligned} \right\} \quad (\text{П6.7})$$

Входящая в выражение (П6.7) величина  $Z_E$  представляет собой сумму затрат на реконструкцию сети, обусловленную передачей по ней реактивной мощности  $Q$  (увеличение числа или мощности трансформаторов, числа или сечений линий и т. п.), а параметры  $a$ ,  $M$  и  $R$  определяются по формулам:

$$\left. \begin{aligned} a &= \frac{1000}{U_{\text{НОМ}}^2}, (\text{кВ}^{-2}); \\ M &= \sum_{i=1}^n Q_{\text{пр}i} \cdot r_i, (\text{МВАр} \cdot \text{Ом}); \\ R &= \sum_{i=1}^n r_i, (\text{Ом}). \end{aligned} \right\} \quad (\text{П6.8})$$

Таблица П6.2.

## Технические данные некоторых типов комплектных конденсаторов установок

Тип установки	Мощность, кВАр	Количество ступеней	Удельные потери, кВт/кВАр	Удельная стоимость, у.е./кВАр	Приведенные затраты, у.е./кВАр, в год	Габариты (длина×ширина×высота), мм
<i>Для осветительных сетей 380 В</i>						
УК2-0,38-50У3	50	2	0,0045	6,7	1,48	375×430×650
УК3-0,38-75У3	75	3	0,0045	5,8	1,28	580×430×650
УК2-0,38-100У3	100	2	0,0045	5,6	1,23	375×430×965
<i>Для силовых сетей 380 В</i>						
УКБН-0,38-100-50У3	100	2	0,0045	10,5	2,31	800×440×895
УКБТ-0,38-150У3	150	1	0,0045	8	1,76	630×520×1400
УКТ-0,38-150У3	150	1	0,0045	7,5	1,65	700×560×1660
УКБ-0,38-150У3	150	—	0,0045	6,2	1,36	580×460×1200
УКБН-0,38-200-50У3	200	4	0,0045	9,3	2,05	800×440×1685
<i>Для силовых сетей 6 и 10 кВ</i>						
УКМ-6,3-400-У1	400	1	0,0030	4,9	1,08	2140×860×2060
УК-6,3-450-ЛУ3	450	1	0,0030	4,1	0,90	2140×880×1800
УК-6,3-900-ЛУ3	900	1	0,0030	3,7	0,81	3540×880×1800
УК-6,3-1125-ЛУ3	1125	1	0,0030	3,7	0,81	4240×880×1800

Примечание: для сетей 10 кВ в типе установки 6,3 заменяется на 10,5.

Таблица П.6.3.

## Технико-экономические характеристики конденсаторных установок типа ККУ

Тип; мощность ККУ, кВАр	Удельные потери, кВт/кВАр	Масса оборудова- ния, т	Объем, м <sup>3</sup>	Стоимость, тыс.у.е.			
				оборудования	монтажа и материалов	строительной части	полная
<i>Конденсаторные установки напряжением 0,38 кВ внутренней установки</i>							
ККУ-0,38-1; 80	0,0045	0,38	25	0,77	0,02	0,28	1,08
ККУ-0,38-3; 160	0,0045	0,925	30	1,53	0,05	0,34	1,92
ККУ-0,38-3; 160 с БРВ-1	0,0045	1,23	30	1,68	0,06	0,34	2,08
ККУ-0,38-5; 280	0,0045	1,3	50	2,33	0,07	0,56	2,96
ККУ-0,38-5; 280 с БРВ-1	0,0045	1,6	50	2,48	0,09	0,56	3,13
<i>Конденсаторные установки напряжением 6–10 кВ внутренней установки</i>							
КУ-6-1; 330	0,0030	1,31	40	1,6	0,11	0,45	2,16
КУ-6-1; 330 с БРВ-2	0,0030	1,34	40	1,74	0,12	0,45	2,31
КУ-6-2; 500	0,0030	1,71	40	2,35	0,15	0,56	3,06
КУ-6-2; 500 с БРВ-2	0,0030	1,74	40	2,50	0,17	0,56	3,23
КУ-10-1; 330	0,0030	1,31	40	1,62	0,11	0,45	2,18
КУ-10-1; 330 с БРВ-2	0,0030	1,34	40	1,76	0,12	0,45	2,33
КУ-10-2; 500	0,0030	1,71	50	2,36	0,15	0,56	3,07
КУ-10-2; 500 с БРВ-2	0,0030	1,74	50	2,50	0,17	0,56	3,23
<i>Конденсаторные установки напряжением 6–10 кВ наружной установки</i>							
КУН-6-2; 420	0,0030	1,21	10 м <sup>2</sup>	2,06	0,08	0,08	2,22
КУН-6-2; 420 с БРВ-2	0,0030	1,24	10 м <sup>2</sup>	2,20	0,09	0,08	2,37
КУН-10-2; 400	0,0030	1,41	10 м <sup>2</sup>	2,16	0,08	0,08	2,32
КУН-10-2; 400 с БРВ-2	0,0030	1,44	10 м <sup>2</sup>	2,30	0,09	0,08	2,47

где  $U_{\text{ном}}$  – номинальное напряжение сети в месте присоединения реактивной нагрузки  $Q$ ;  $n$  – количество прочих потребителей реактивной мощности, присоединенных ответвлениями к рассматриваемой сети от узла нагрузки до точки присоединения нагрузки  $Q$ ;  $Q_{\text{при}i}$  – реактивная нагрузка  $i$ -го присоединения, МВАр;  $r_i$  – сопротивление  $i$ -го участка сети (между  $i = 1$  и  $i$ -м присоединениями), приведенное к напряжению  $U_{\text{ном}}$ , Ом;  $R$  – сопротивление сети от узла нагрузки до места присоединения нагрузки  $Q$ , приведенное к напряжению  $U_{\text{ном}}$ , Ом.

Если передача реактивной мощности  $Q$  осуществляется по линии без ответвлений, то  $M = 0$  и приведенные затраты определяются:

$$Z_{\text{п}} = Z_{0\text{п}} + Z_{2\text{п}} = Z_{\text{Е}} + C_0 \cdot a. \quad (\text{П6.9})$$

Затраты на выработку в энергосистеме и передачу реактивной мощности в рассматриваемый узел нагрузки, к которому присоединяется распределительная сеть, определяются выражением:

$$Z_{\text{э}} = C_0 \cdot \left( \sigma_0 \cdot Q + \frac{\delta}{2} \cdot Q^2 \right), \quad (\text{П6.10})$$

причем энергосистема, от которой будет питаться проектируемая электроустановка, должна задавать значения коэффициентов  $\sigma_0$  и  $\delta$  проектной организации.

Приведенные выше выражения являются исходными при решении задач выбора типа, места установки и режима работы компенсирующих устройств.

## ПРИЛОЖЕНИЕ 7

### Синхронные двигатели

Таблица П7.1.

Технические данные синхронных двигателей серии СДН напряжением  
6 кВ,  $\cos\varphi = 0,9$

Тип двигателя	Номинальная мощность		КПД, %	Коэффициент, кВт	
	активная, кВт	реактивная, кВАр		$D_1$	$D_2$
1000 об/мин					
СДН-14-49-6	1000	511	95,37	5,09	3,99
СДН-14-59-6	1250	633	95,95	4,74	4,42
СДН-15-30-6	1600	812	95,75	6,65	6,8
СДН-15-49-6	2000	1010	96,06	8,06	7,53
750 об/мин					
СДН-14-46-8	800	407	94,86	4,9	4,57
СДН-14-59-8	1000	511	95,61	4,37	4,96
СДН-15-30-8	1250	637	94,84	7,73	7,29
СДН-15-49-8	1600	812	95,77	7,22	7,33
СДН-15-64-8	2000	1010	96,12	8,08	6,98
600 об/мин					
СДН-14-44-10	630	325	93,98	5,6	4,06
СДН-14-56-10	800	410	94,65	5,76	4,63
СДН-15-39-10	1000	511	94,68	7,66	5,38
СДН-15-49-10	1250	637	95,16	7,54	6,56
СДН-15-64-10	1600	812	95,78	7,79	6,99
СДН-16-54-10	2000	1010	95,66	10,7	8,68
500 об/мин					
СДН-14-36-12	400	209	92,66	3,88	2,97
СДН-14-44-12	500	257	93,45	5,05	3,63
СДН-15-34-12	630	327	93,82	5,16	4,72
СДН-15-39-12	800	412	94,15	6,48	5,54
СДН-15-49-12	1000	511	94,89	6,61	5,88
СДН-16-41-12	1250	637	94,78	8,44	6,09
СДН-16-51-12	1600	816	95,39	8,63	7,61
СДН-16-64-12	2000	1020	95,95	9,22	8,29
375 об/мин					
СДН-15-21-16	320	170	90,12	4,76	4,1
СДН-15-26-16	400	211	91,45	5,31	4,27
СДН-15-34-16	500	262	92,75	5,52	4,23

Окончание табл. П7.1.

Тип двигателя	Номинальная мощность		КПД, %	Коэффициент, кВт	
	активная, кВт	реактивная, кВАр		$D_1$	$D_2$
СДН-15-41-16	630	327	93,2	6,64	4,91
СДН-16-34-16	800	415	93,85	7,07	5,25
СДН-16-41-16	1000	515	94,08	8,3	6,55
СДН-16-51-16	1250	642	94,8	8,43	7,07
СДН-17-39-16	1600	821	94,94	12,1	7,56
СДН-17-49-16	2000	1020	95,36	11,9	10,4

Таблица П7.2.

Технические данные синхронных двигателей серии СДН напряжением 10 кВ,  $\cos\varphi = 0,9$

Тип двигателя	Номинальная мощность		КПД, %	Коэффициент, кВт	
	активная, кВт	реактивная, кВАр		$D_1$	$D_2$
1000 об/мин					
СДН-15-39-6	1250	645	94,45	6,77	6,98
СДН-15-49-6	1600	817	95,08	7,58	7,56
СДН-15-64-6	2000	1010	95,73	8,39	7,2
СДН-15-76-6	2500	1265	96,07	9,2	8,93
750 об/мин					
СДН-16-39-8	1250	640	93,86	7,2	6,48
СДН-16-44-8	1600	815	94,58	8,3	8,12
СДН-16-54-8	2000	1020	95,04	9,48	9,83
СДН-16-71-8	2500	1265	95,80	8,81	8,23
600 об/мин					
СДН-16-44-10	1250	637	94,01	8,6	6,05
СДН-16-54-10	1600	820	94,65	9,43	8,24
СДН-16-71-10	2000	1015	95,38	9,64	7,5
СДН-16-86-10	2500	1265	95,6	10,1	10,2
500 об/мин					
СДН-17-34-12	1250	642	92,86	9,08	8,53
СДН-17-41-12	1600	820	93,76	8,51	11,0
СДН-17-49-12	2000	1020	94,76	10,0	9,36
СДН-17-59-12	2500	1275	95,57	8,49	10,2

Таблица П7.3.

Технические данные синхронных двигателей серии СТД, 3000 об/мин,  
 $\cos\varphi = 0,9$

Тип двигателя	Номинальная мощность		КПД, %	Коэффициент, кВт	
	активная, кВт	реактивная, кВАр		$D_1$	$D_2$
Напряжением 6 кВ					
СТД-630-2	630	320	96,17	2,22	2,95
СТД-800-2	800	408	96,33	2,91	3,52
СТД-1000-2	1000	505	96,52	3,39	3,99
СТД-1250-2	1250	630	96,85	3,93	3,54
СТД-1600-2	1600	705	96,99	4,93	4,13
СТД-2000-2	2000	1000	96,96	5,48	5,94
Напряжением 10 кВ					
СТД-630-2	630	320	95,53	2,27	3,11
СТД-800-2	800	408	95,58	2,79	4,06
СТД-1000-2	1000	505	95,79	3,61	4,42
СТД-1250-2	1250	630	96,15	3,84	4,43
СТД-1600-2	1600	705	96,31	4,64	5,57
СТД-2000-2	2000	1000	96,48	5,37	6,8

Таблица П7.4.

Технические данные синхронных двигателей серии СД и СДЗ  
напряжением 380 В,  $\cos\varphi = 0,9$

Тип двигателя	Номинальная мощность		КПД, %	Коэффициент, кВт	
	активная, кВт	реактивная, кВАр		$D_1$	$D_2$
12-24-6	250	130	93,0	1,74	2,18
12-29-6	320	166	93,5	2,04	2,54
12-36-6	400	206	94,0	2,20	2,88
12-46-6	500	256	94,5	2,45	3,21
12-24-8	200	105	92,5	0,98	1,95
12-29-8	250	131	93,2	1,55	2,28
12-24-10	160	84	92,2	1,33	1,53

Окончание табл. П7.4.

Тип двигателя	Номинальная мощность		КПД, %	Коэффициент, кВт	
	активная, кВт	реактивная, кВАр		$D_1$	$D_2$
12-29-10	200	105	92,3	1,47	2,00
12-24-12	125	67	90,2	1,23	1,88
12-29-12	160	85	91,0	1,46	2,25
13-20-16	125	68	88,5	1,63	2,33
13-25-16	160	87	89,5	1,88	2,57
13-34-16	200	107	90,5	1,98	2,93

Таблица П7.5.

Зависимость коэффициента перегрузки по реактивной мощности синхронных двигателей  $K_{пер}$  от напряжения и коэффициента загрузки по активной мощности  $\beta_{сд}$

Серия, номинальное напряжение и частота вращения двигателя	Относительное напряжение на зажимах двигателя $U_{отн}$	Коэффициент перегрузки по реактивной мощности $K_{пер}$ при коэффициенте загрузки $\beta_{сд}$		
		0,9	0,8	0,7
СДН, 6 и 10 кВ, для всех частот вращения	0,95	1,31	1,39	1,45
	1	1,21	1,27	1,33
	1,05	1,06	1,12	1,17
СДН, 6 кВ 600–1000 об/мин 375–500 об/мин 187–300 об/мин 100–167 об/мин	1,1	0,89	0,94	0,96
	1,1	0,88	0,92	0,94
	1,1	0,86	0,88	0,9
	1,1	0,81	0,85	0,87
СДН, 10 кВ 1000 об/мин 250–750 об/мин	1,1	0,9	0,98	1
	1,1	0,86	0,9	0,92
СТД, 6 и 10 кВ, 3000 об/мин	0,95	1,3	1,42	1,52
	1	1,23	1,34	1,43
	1,05	1,12	1,23	1,31
	1,1	0,9	1,08	1,16
СД и СДЗ 380 В, для всех частот вращения	0,95	1,16	1,26	1,36
	1	1,15	1,24	1,32
	1,05	1,1	1,18	1,25
	1,1	0,9	1,06	1,15



## ПРИЛОЖЕНИЕ 8

### 8.1. Низковольтные фазные (косинусные) конденсаторы и конденсаторные установки для компенсации реактивной мощности

#### 8.1.1. Конденсаторы марки PhaseCap [ [www.dodeca.ru](http://www.dodeca.ru) ]

##### Особенности

- Реактивная мощность .....2,5–25 кВАр.
- Срок эксплуатации .....свыше 115 000 ч.
- Долговременная перегрузка по току... $1,3 \cdot I_{\text{НОМ}}$  (max) А.
- Активные потери..... $<0,25$  Вт/кВАр.
- Напряжение изоляции между клеммами и корпусом при  $U_{\text{НОМ}} > 660$  В ..... $U = 6000$  В.
- Монтаж в любом положении (в том числе в горизонтальном и «вверх ногами»), позволяющий максимально использовать рабочее пространство.

##### Область применения

- Младшие ступени конденсаторных батарей АКУ.
- Местная КРМ.
- Фильтрация гармоник.

Таблица П8.1.

Параметры трехфазных конденсаторов для включения треугольником

Обозначение конденсаторов	Реактивная мощность, кВАр	Номинальная емкость, мкФ	Номинальный ток, А
<b>Номинальное напряжение 230 В</b>			
МКК 230-D-02,5-01	2,5	3×50	6,3
МКК 230-D-05-01	5,0	3×104	13,1
МКК 230-D-07,5-01	7,5	3×150	18,8
МКК 230-D-10-01	10,4	3×209	26,1
МКК 230-D-12,5-01	12,5	3×250	31,4
<b>Номинальное напряжение 400 В</b>			
МКК 400-D-05-01	5,0	3×33	7,2
МКК 400-D-06,3-01	6,3	3×42	9,0
МКК 400-D-07,5-01	7,5	3×50	10,8
МКК 400-D-08,3-01	8,3	3×55	12,0
МКК 400-D-10-01	10,4	3×69	15,0

Продолжение табл. П8.1.

Обозначение конденсаторов	Реактивная мощность, кВАр	Номинальная емкость, мкФ	Номинальный ток, А
МКК 400-D-12,5-01	12,5	3×83	18,0
МКК 400-D-15-01	15,0	3×100	21,7
МКК 400-D-16,7-01	16,7	3×111	24,0
МКК 400-D-20-01	20,8	3×138	30,0
МКК 400-D-25-01	25	3×166	36,0
<b>Номинальное напряжение 415 В</b>			
МКК 415-D-05-01	5,0	3×31	7,2
МКК 415-D-06,3-01	6,3	3×39	8,7
МКК 415-D-10-01	10,4	3×64	14,5
МКК 415-D-12,5-01	12,5	3×77	17,4
МКК 415-D-15-01	15,0	3×93	20,9
МКК 415-D-16,7-01	16,7	3×103	23,3
МКК 415-D-20,8-01	20,8	3×128	29,0
МКК 415-D-25-01	25,0	3×154	34,8
<b>Номинальное напряжение 440 В</b>			
МКК 440-D-05-01	5,0	3×27	6,6
МКК 440-D-07,5-01	7,5	3×41	9,9
МКК 440-D-10-01	10,4	3×57	13,7
МКК 440-D-11,2-01	11,2	3×61	14,7
МКК 440-D-12,5-01	12,5	3×69	16,4
МКК 440-D-14,2-01	14,2	3×78	18,7
МКК 440-D-15-01	15,0	3×82	19,7
МКК 440-D-16,7-01	16,7	3×92	21,9
МКК 440-D-18,8-01	18,8	3×103	24,7
МКК 440-D-20-01	20,8	3×114	27,3
МКК 440-D-25-01	25,0	3×137	32,8
МКК 440-D-28-01	28,15	3×154	37,0
<b>Номинальное напряжение 480 В</b>			
МКК 480-D-05-01	5,0	3×23	6,0
МКК 480-D-06,3-01	6,25	3×29	7,5
МКК 480-D-07,5-01	7,5	3×35	9,0
МКК 480-D-08,3-01	8,33	3×38	10,0
МКК 480-D-10-01	10,4	3×48	12,5
МКК 480-D-12,5-01	12,5	3×58	15,1
МКК 480-D-15-01	15	3×69	18,1
МКК 480-D-16,7-01	16,7	3×77	20,0
МКК 480-D-20-01	20,8	3×96	25,0

Окончание табл. П8.1.

Обозначение конденсаторов	Реактивная мощность, кВАр	Номинальная емкость, мкФ	Номинальный ток, А
МКК 480-D-25-01	25,0	3×115	30,0
<b>Номинальное напряжение 525 В</b>			
МКК 525-D-06,25-01	6,3	3×24	6,9
МКК 525-D-08,3-01	8,3	3×32	9,2
МКК 525-D-10-01	10,4	3×40	11,5
МКК 525-D-12,5-01	12,5	3×48	13,8
МКК 525-D-15-01	15,0	3×58	16,5
МКК 525-D-16,7-01	16,7	3×64	18,4
МКК 525-D-20-01	20,8	3×80	22,9
МКК 525-D-25-01	25,0	3×96	27,5

Таблица П8.2.

Параметры трехфазных конденсаторов для включения звездой

Обозначение конденсаторов	Реактивная мощность, кВАр	Номинальная емкость, мкФ	Номинальный ток, А
<b>Номинальное напряжение 690 В</b>			
МКК-690-Y-05-01	5,0	3×33	4,2
МКК-690-Y-10-01	10,0	3×70	8,4
МКК-690-Y-12,5-01	12,5	3×84	10,5
МКК-690-Y-15-01	15,0	3×100	12,6
МКК-690-Y-20-01	20,8	3×139	17,4
МКК-690-Y-25-01	25,0	3×167	21,0
<b>Номинальное напряжение 740 В</b>			
МКК-740-Y-14-01	14,2	3×82,5	10,9
МКК-740-Y-26,8-01	26,8	3×155	20,9

Таблица П8.3.

Параметры однофазных конденсаторов

Обозначение конденсаторов	Реактивная мощность, кВАр	Номинальная емкость, мкФ	Номинальный ток, А
<b>Номинальное напряжение 230 В</b>			
МКК 230-I-02,5-01	2,5	150	10,9
МКК 230-I-03,3-01	3,3	200	14,5
МКК 230-I-05-01	5,2	313	22,6

Окончание табл. П8.3.

Обозначение конденсаторов	Реактивная мощность, кВАр	Номинальная емкость, мкФ	Номинальный ток, А
МКК 230-I-08,3-01	8,33	502	36,2
<b>Номинальное напряжение 400 В</b>			
МКК 400-I-05-01	5,0	100	12,5
МКК 400-I-06,25-01	6,3	124	15,6
МКК 400-I-07,5-01	7,5	149	18,8
МКК 400-I-08,3-01	8,3	166	20,8
МКК 400-I-10,4-01	10,4	207	26,0
МКК 400-I-12,5-01	12,5	249	31,2
<b>Номинальное напряжение 525 В</b>			
МКК 525-I-06,5-01	6,5	75	12,4
МКК 525-I-08,3-01	8,3	96	15,9
МКК 525-I-10-01	10	116	19,0
МКК 525-I-12,5-01	12,5	144	23,8
МКК 525-I-15-01	15	173	28,6
МКК 525-I-18,6-01	18,6	215	36,0

**8.1.2. Конденсаторы марки PhaseCap HD  
(повышенная мощность) [ [www.dodeca.ru](http://www.dodeca.ru) ]**

Конденсаторы марки PhaseCap HD (от англ. High Duty – повышенная нагрузка) рассчитаны на большие значения реактивной мощности и удовлетворяют повышенным эксплуатационным требованиям.

**Особенности**

- Реактивная мощность .....30–50 кВАр.
- Срок эксплуатации .....свыше 130 000 ч.
- Долговременная перегрузка по току... $1,6 \cdot I_{\text{НОМ}}$  (max) А.
- Активные потери..... $<0,2$  Вт/кВАр.
- Позиция монтажа – вертикальная

**Область применения**

- Старшие ступени конденсаторных батарей АКУ.
- Местная КРМ.
- Фильтрация гармоник.

Таблица П8.4.

Параметры трехфазных конденсаторов для включения  
треугольником

Обозначение конденсаторов	Реактивная мощность, кВАр	Номинальная емкость, мкФ	Номинальный ток, А
<b>Номинальное напряжение 400 В</b> (Подходят также для напряжения 415 В с увеличением реактивной мощности на 7,6%)			
МКК 400-D-30-21	30	3×199	43
МКК 400-D-35-21	35	3×232	51
МКК 400-D-37,5-21	37,5	3×249	54
МКК 400-D-40-21	40	3×265	58
МКК 400-D-50-21	50	3×332	72
<b>Номинальное напряжение 440 В</b>			
МКК 440-D-28-21	28	3×154	37
МКК 440-D-30-21	30	3×164	39
МКК 440-D-35-21	35	3×192	46
МКК 440-D-37,5-21	37,5	3×206	49
МКК 440-D-40-21	40	3×219	52
МКК 440-D-50-21	50	3×274	66
<b>Номинальное напряжение 480 В</b>			
МКК 480-D-31-21	31	3×143	37
МКК 480-D-35-21	35	3×161	42
МКК 480-D-42-21	42	3×193	50
<b>Номинальное напряжение 525 В</b>			
МКК 525-D-30-21	30	3×116	33
МКК 525-D-35-21	35	3×135	39
МКК 525-D-37,5-21	37,5	3×145	41
МКК 525-D-40-21	40	3×154	44

**8.1.3. Автоматизированные конденсаторные установки  
АКУ 0,4 [ [www.dialelectrolux.ru](http://www.dialelectrolux.ru) ]**

**Особенности**

- Малые удельные потери активной мощности (0,005 кВт на 1 кВАр).
- Отсутствие вращающихся частей.
- Простой монтаж и эксплуатация.
- Возможность установки и подключения в любой точке сети.
- Отсутствие шума во время работы.
- Небольшие затраты при эксплуатации.
- Возможность подбора любой необходимой мощности.

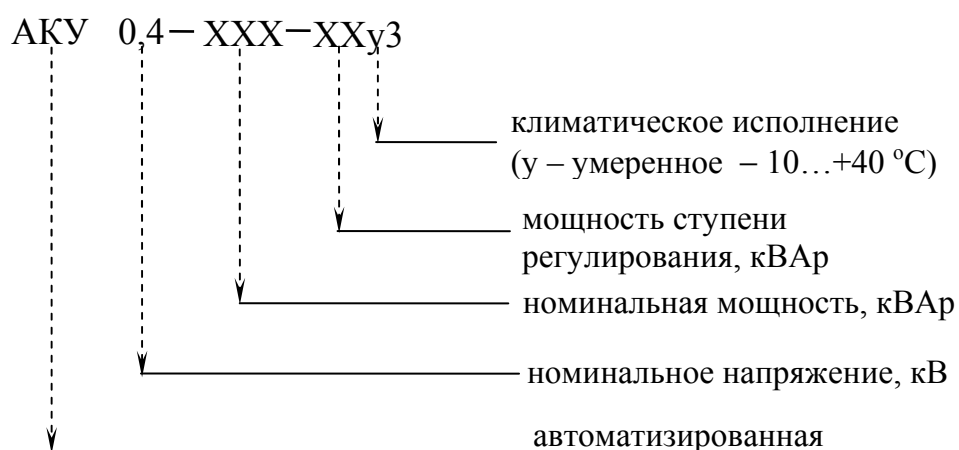


Рис. П8.1. Структура условного обозначения установок

Таблица П8.5.

Автоматизированные конденсаторные установки настенного  
исполнения

Тип	Мощность, кВАр	Номинальный ток, А	Сечение питающего медного кабеля, мм <sup>2</sup>	Габариты Д×Ш×В, мм	Масса, кг
АКУ 0,4-50- 10y3	50	72,2	3×50	630×350×1200	45
АКУ 0,4-75- 12,5y3	75	108,7	3×50	630×350×1200	50
АКУ 0,4-100- 25y3	100	144,5	3×70	630×350×1200	55

Таблица П8.6.

Автоматизированные конденсаторные установки  
напольного исполнения

Тип	Мощность, кВАр	Номинальный ток, А	Сечение питающего медного кабеля, мм <sup>2</sup>	Габариты Д×Ш×В, мм	Масса, кг
АКУ 0,4-100- 10y3	100	144,5	3×50	800×450×1300	75
АКУ 0,4-150- 10y3	150	216,7	2×(3×50)	800×450×1300	90

Окончание табл. П8.6.

Тип	Мощность, кВАр	Номинальный ток, А	Сечение питающего медного кабеля, мм <sup>2</sup>	Габариты Д×Ш×В, мм	Масса, кг
АКУ 0,4-200-20у3	200	289,0	2×(3×70)	800×450×1300	105
АКУ 0,4-220-20у3	220	319,0	2×(3×70)	800×450×1300	110
АКУ 0,4-240-20у3	240	348,0	2×(3×95)	800×450×1300	115
АКУ 0,4-260-20у3	260	377,0	2×(3×95)	800×450×1300	120
АКУ 0,4-280-20у3	280	406,0	2×(3×95)	800×450×2000	145
АКУ 0,4-300-20у3	300	433,5	2×(3×120)	800×450×2000	155
АКУ 0,4-330-15у3	330	478,5	2×(3×120)	800×450×2000	165
АКУ 0,4-350-25у3	350	507,5	2×(3×150)	800×450×2000	175
АКУ 0,4-380-20у3	380	551,0	2×(3×150)	800×450×2000	185

#### 8.1.4. Установки компенсации реактивной мощности КРМ [ [www.elteh.ru](http://www.elteh.ru) ]

##### Возможности установок КРМ – 0,4:

- Автоматическое корректирование действительного значения  $\cos\varphi$  до заданного.
- Точность регулирования значения  $\cos\varphi$ .
- Сбалансированное равномерное включение конденсаторов.
- Увеличенный срок службы специализированных контакторов с контактами опережающего включения и токоограничивающими резисторами.
- Компактность и небольшая масса установок.

Таблица П8.7.

##### Технические характеристики установок КРМ – 0,4

Наименование параметра	Значение
Номинальное напряжение, В	400
Наибольшее рабочее напряжение, В	440

Окончание табл. П8.7.

Номинальная мощность нерегулируемых установок, кВАр	50, 75, 100
Номинальная мощность регулируемых установок, кВАр	150, 200, 300, 400, 600
Степень регулирования, кВАр	25
Номинальное напряжение вспомогательных цепей, В	220
Степень защиты по ГОСТ 14254 – 96	IP 21
Вид климатического исполнения	УХЛ 4

Таблица П8.8.

Технические характеристики установок КРМ – 6 (10)

Наименование параметра	Значение
Номинальное напряжение, В	6; 10
Степень автоматизации	Нерегулируемые
Наибольшее рабочее напряжение, кВ	7,2; 12
Номинальная мощность, кВАр	450; 900; 1350; 1800; 2250; 2700; 3150
Ток электродинамической стойкости, кА	51
Ток термической стойкости длительностью 1с, кА	20
Номинальное напряжение вспомогательных цепей, В	~220
Степень защиты по ГОСТ 14254 – 96	IP 31
Вид климатического исполнения	У3.1

**8.1.5. Высоковольтные конденсаторные установки компании «Матик – электро» [ [www.matic.ru](http://www.matic.ru) ]**

Таблица П8.9.

Технические характеристики конденсаторных установок

Параметр	КРМ (УКРМ) – 6,3 кВ	КРМ (УКРМ) – 10,5 кВ
	Номинальное напряжение	6,3
Номинальное напряжение вспомогательных цепей, В	220	
Номинальная мощность, МВАр	0,05 – 100	
Тип регулирования	по $\cos \varphi$ / по $U_{\text{ном}}$	
Вид ввода	кабельный/шинный – сверху/снизу	
Устанавливаемый $\cos \varphi$	0,8 – 0,99	
Скорость реакции, с	300 – 1200	



Окончание таблицы П8.9.

Параметр	КРМ (УКРМ) – 6,3 кВ	КРМ (УКРМ) – 10,5 кВ
	Шаг регулирования, кВАр	50 – 3360
Число ступеней регулирования	2 – 12	
Ток электродинамической стойкости, кА	12,5	
Удельные потери, Вт/кВАр	0,5	
Тип вводного аппарата	РВЗ/ вакуумный контактор	
Время разряда конденсаторов	10 мин < 75 В	
Защита конденсаторов	демпфирующий реактор 7,2 кВ 0,1 мГн	демпфирующий реактор 12 кВ 0,2 мГн
Коммутирующий аппарат (вакуумный контактор, 400 А), кВ	7,2	12
-номинальный ток отключения, кА	4	
-ток термической стойкости, 1 с, кА	6,3	4
-ток электродинамической стойкости контактора, кА	60	25
-число включений, в час	1200	
-управляющее напряжение, В~	220	
-ресурс включений	420000	500000
Степень защиты по ГОСТ 14254-80	IP31/ IP54	
Климатическое исполнение	УХЛ 4.2/ ХЛ 1	
Температура, °С	от +5 до +45	
Температура (при использовании утепленного контейнера «Север»), °С	от -60 до +50	
Относительная влажность, %	до 90	
Габариты, мм: высота×глубина×длина	1800×725×(2000/12000) (длина зависит от мощности и числа ступеней)	

## 8.2. Высоковольтные конденсаторы

Таблица П8.10.

Конденсаторы для повышения коэффициента мощности,

$$U = 6-10 \text{ кВ}$$

Тип	Номинальное напряжение, кВ	Мощность, кВАр	Номинальная емкость, мкФ	Высота конденсатора, мм	Масса, кг
1	2	3	4	5	6
КЭП-6,3-200-2У1	6,3	200	16,0	821	48
КЭП-6,3-225-2У1	6,3	225	18,0	821	48
КЭП-10,5-200-2У1	10,5	200	5,7	861	48
КЭП-10,5-225-2У1	10,5	225	6,4	861	48

Окончание табл. П8.10.

<i>1</i>	<i>2</i>	<i>3</i>	<i>4</i>	<i>5</i>	<i>6</i>
КЭКШ-6,3-200-1У1	6,3	200	16,0	861	50
КЭКФ-6,3-200-2УХЛ1	6,3	200	16,0	861	50
КЭКФ-6,6-200-2УХЛ1	6,6	200	14,6	861	50
КЭКШ-7,3-200-1У1	7,3	200	12,0	861	50
КЭКФ-7,3-200-2УХЛ1	7,3	200	12,0	861	50
КСКФ-6,6-150-2У1	6,6	150	11,0	821	52
КСКФ-7,3-150-2У1	7,3	150	9,0	821	52
КЭ1-6,3-37,5-2У3	6,3	37,5	3,0	471	25
КЭ1-10,5-37,5-2У3	10,5	37,5	1,08	526	25
КЭ2-6,3-75-2У3	6,3	75	6,0	786	48
КЭ2-10,5-75-2У3	10,5	75	2,16	841	48

### 8.3. Модификации конденсаторных установок, находящихся еще в эксплуатации

Таблица П8.11.

Нерегулируемые (УК) и регулируемые по напряжению (Н), реактивной мощности (М), полному току (Т) и времени (В) конденсаторные установки напряжением 380 В (*Q* – мощность по шкале)

Тип	Шкала номинальных мощностей, кВАр	Число регулируемых секций
УК-0,38-Q У3	75; 150; 225; 450	—
ККТ(Н)-0,38-Q У3	25; 50	1
УКН(Т, В)-0,38-Q У3	75; 150; 225; 450	1
УКН(М)-0,38-Q-50 У3	150; 300	3; 6
УКН(М)-0,38-Q-150 У3	450; 600; 750; 900	3; 4; 5; 6
УК-0,38-Q-У1	75; 150; 225; 450	—
ККТ(Н)-0,38-Q У1	25; 50	1
УКН(Т, В)-0,38-Q У1	75; 150; 225; 450	1

Таблица П8.12.

Нерегулируемые (УК) и регулируемые по напряжению (Н) и реактивной мощности (М) конденсаторные установки 6 (10) кВ

Тип	Номинальное напряжение, кВ	Шкала номинальных мощностей, кВАр
<i>1</i>	<i>2</i>	<i>3</i>
УК-6-Q У3	6,3	300, 600, 900, 1200, 1500, 1800
УКН(М)-6-Q У3	6,3	300, 600, 900, 1200, 1500, 1800
УК-6-Q У1	6,3	450, 675, 900, 1125

Окончание табл. П8.12.

1	2	3
УКН(М)-6-Q У1	6,3	300, 600, 900, 1200, 1500, 1800
УК-10-Q У3	10,5	300, 600, 900, 1200, 1500, 1800
УКН(М)-10-Q У3	10,5	300, 600, 900, 1200, 1500, 1800
УК-10-Q У1	10,5	450, 675, 900, 1125
УКС-10-Q У1	10,5	90, 180
УКН(М)-10-Q У1	10,5	300, 600, 900, 1200, 1500, 1800

Примечания. 1. Q – мощность по шкале. 2. С – мачтовая установка.

Таблица П8.13.

Регулируемые конденсаторные установки 6 (10) кВ

Тип	$S_{\text{ном}}$ , кВАр	$U_{\text{ном}}$ , кВ	Число ступе- ней	Габаритные размеры, мм			Масса, кг
				основание		высота	
				длина	ширина		
УКЛ56-6,3-450У3	450	6,3	1	2210	820	1600	570
УКЛ56-6,3-900У3	900	6,3	2	3010	820	1600	825
УКЛ56-6,3-1350У3	1350	6,3	3	3810	820	1600	1080
УКЛ56-6,3-1800У3	1800	6,3	4	4610	820	1600	1335
УКЛ56-6,3-2250У3	2250	6,3	5	5410	820	1600	1590
УКЛ56-10,5-450У3	450	10,5	1	2210	820	1600	570
УКЛ56-10,5-900У3	900	10,5	2	3010	820	1600	825
УКЛ56-10,5-1350У3	1350	10,5	3	3810	820	1600	1080
УКЛ56-10,5-1800У3	1800	10,5	4	4610	820	1600	1335
УКЛ56-10,5-2250У3	2250	10,5	5	5410	820	1600	1590
БКФЭ-12,6-800У1	800	12,6	16	1670	1490	1070	640
БКФЭ-12,6-1000У1	1000	12,6	20	1950	1490	1070	750
БКШЭ-12,6-2200У1	2200	12,6	22	1800	1490	1350	1530

K492

Галина Николаевна Климова  
Александр Васильевич Кабышев

# ЭЛЕМЕНТЫ ЭНЕРГОСБЕРЕЖЕНИЯ В ЭЛЕКТРОСНАБЖЕНИИ ПРОМЫШЛЕННЫХ ПРЕДПРИЯТИЙ

Учебное пособие

Научный редактор

Редактор

Подписано к печати 21.12.2006. Формат 60x 84/16.  
Бумага «Классика».  
Печать RISO. Усл. печ. л. 20,0. Уч.-изд. л. 18,11.  
Заказ . Тираж 100 экз .



Томский политехнический университет  
Система менеджмента качества  
Томского политехнического  
университета  
сертифицирована  
NATIONAL QUALITY ASSURANCE по стандарту  
ISO 9001:2000



ИЗДАТЕЛЬСТВО  ТПУ. 634050, г. Томск, пр. Ленина, 30.