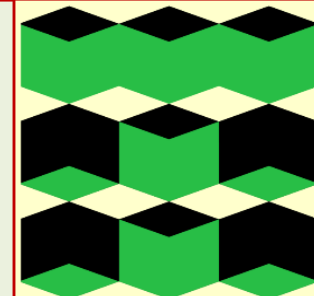




Военный учебный центр при Томском политехническом университете



Цикл
№2

**«Боевое применение подразделений,
вооружённых зенитными артиллерийскими
самоходными установками с радиоприборными
комплексами»**



КУРС ЛЕКЦИЙ

**Автор: преподаватель 2 цикла
подполковник запаса Гаврилов А. А.**



Дисциплина: **«Устройство и эксплуатация зенитной самоходной установки»**



Тема №6 **Устройство и эксплуатация АЗП-23М**

Контрольные вопросы по занятию № 2



Занятие №3 **Работа автомата**

Цели занятия:

Изучить:

- назначение, устройство и принцип действия ЭСП, затыльника, цилиндра пирозаряжания, откатников;
- взаимодействие частей автомата при зарядании и стрельбе.

Актуальность занятия:

- обусловлено необходимостью иметь глубокие и твердые знания о назначении, устройстве и принципе действия электроспуска, затыльника, цилиндра пирозаряжания, откатников, а также взаимодействии частей автомата при зарядании и стрельбе.

ВИД ЗАНЯТИЯ: групповое занятие, 2 часа

Вопросы занятия:

1. Назначение, устройство и принцип действия **электроспуска**.
2. Назначение, устройство **затыльника** и **цилиндра пирозаряжания**.
3. Назначение, устройство и действие **откатников**.
4. Взаимодействие частей автомата при **заряжании** и **стрельбе**.

Литература:

1. Учебное пособие «Устройство АЗП-23М» стр. 19-23
2. Альбом рисунков «ЗСУ-23-4М. Часть 1. АЗП-23М»

УСТРОЙСТВО
АЗП-23М



АЛЬБОМ РИС

ЗСУ-

Часть 1.



Вопрос 1

Назначение, устройство и принцип действия электроспуска

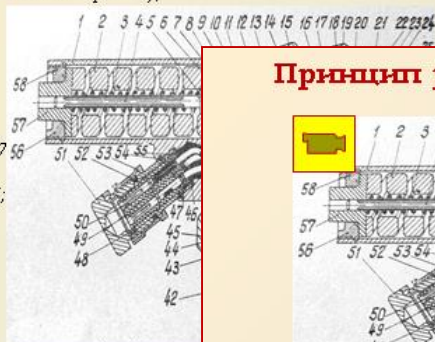
Электроспуск



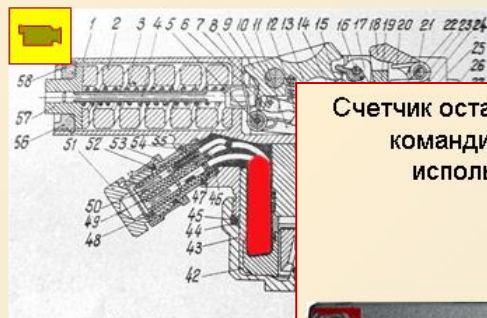
Основные элементы Электроспуска

- 1) - корпус электроспуска 1;
- 2) - электромагнит (катушка 36 с ярмом 38);
- 3) - толкатель ярма 37;
- 4) рычаг толкателя 11
- 5) с пружиной 7;
- 6) - рычаг движка 13;
- 7) - рычаг-останова 23;
- 8) - движок спуска 15;
- 9) - рычаг блокирующий 17
- 10) - шептало 9;
- 11) - толкатель шептала 4;
- 12) - лодыжка шептала 6;
- 13) - буфер 57;
- 14) - рычаг датчика 18;
- 15) - осто в датчика 26;
- 16) - толкатель-дублёр 41

- для дистанционного управления
- для сигнализации о готовности и о положении подствольного
- для работы счетчика
- для удержания ползунка шептала и спуска



Принцип работы Электроспуска

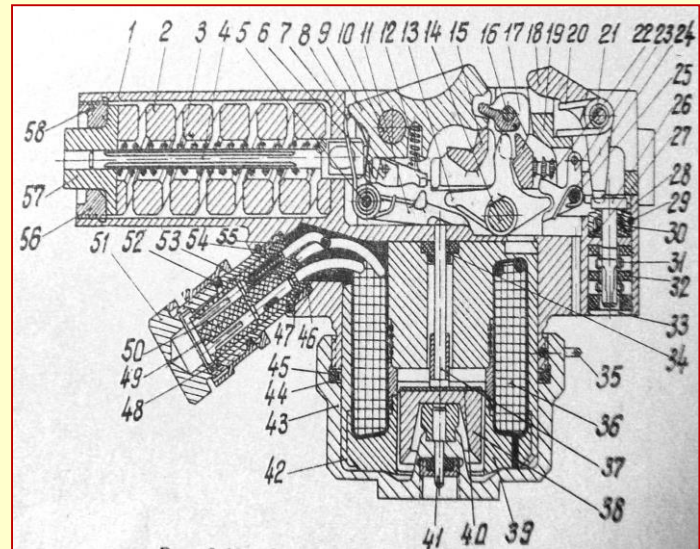


При нажатии на спусковой крючок замыкается цепь катушки электромагнита, создается магнитное поле, которое притягивает ярмо (38), толкатель ярма (37) и толкатель шептала (4), что приводит к спуску.

Счетчик остатка патронов (на Пульте командира) фиксирует один использованный патрон.



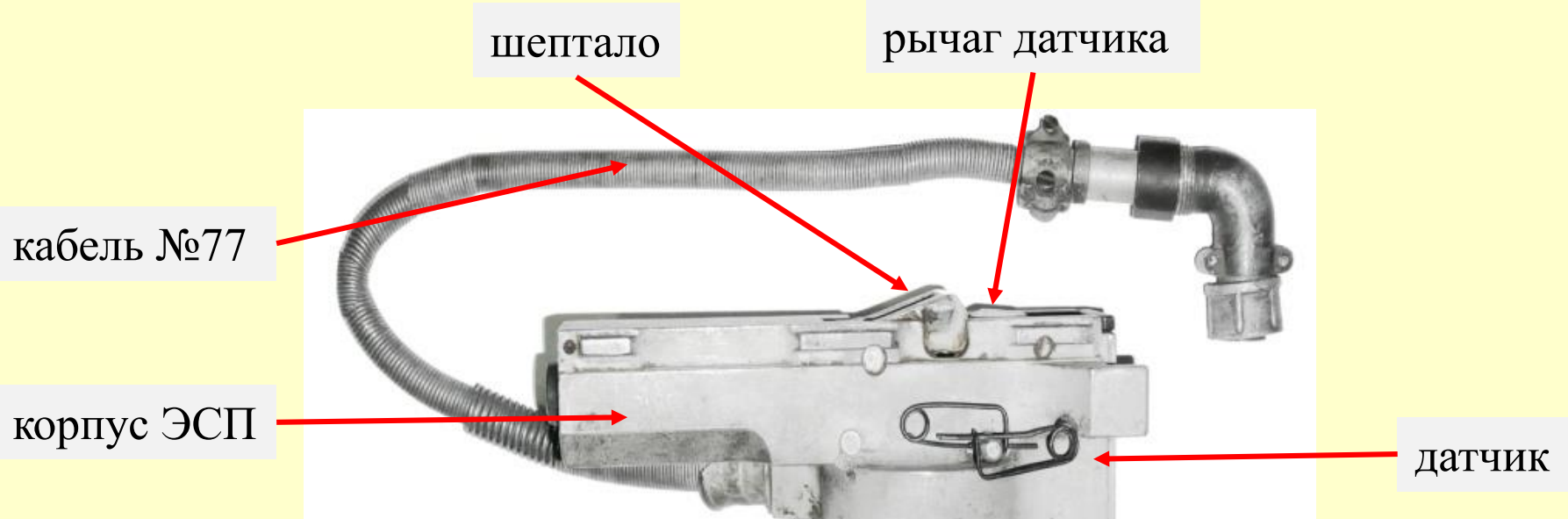
Электроспуск



Электроспуск служит для:

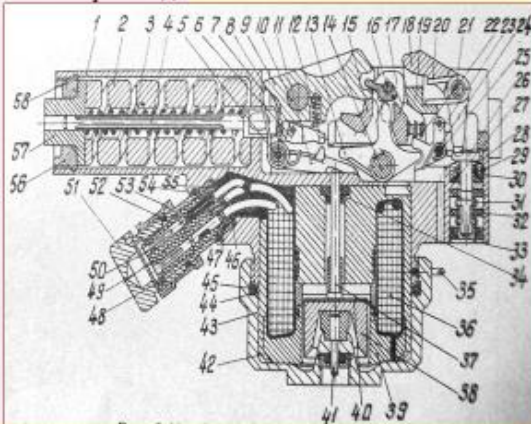
- 1)- для дистанционного управления огнем;
- 2)- для сигнализации о готовности к стрельбе и о положении подвижных частей;
- 3)- для работы счетчика остатка патронов, СОП;
- 4)- для удержания ползуна на боевом взводе шептала и спуска ползуна с шептала.

Основные элементы Электроспуска

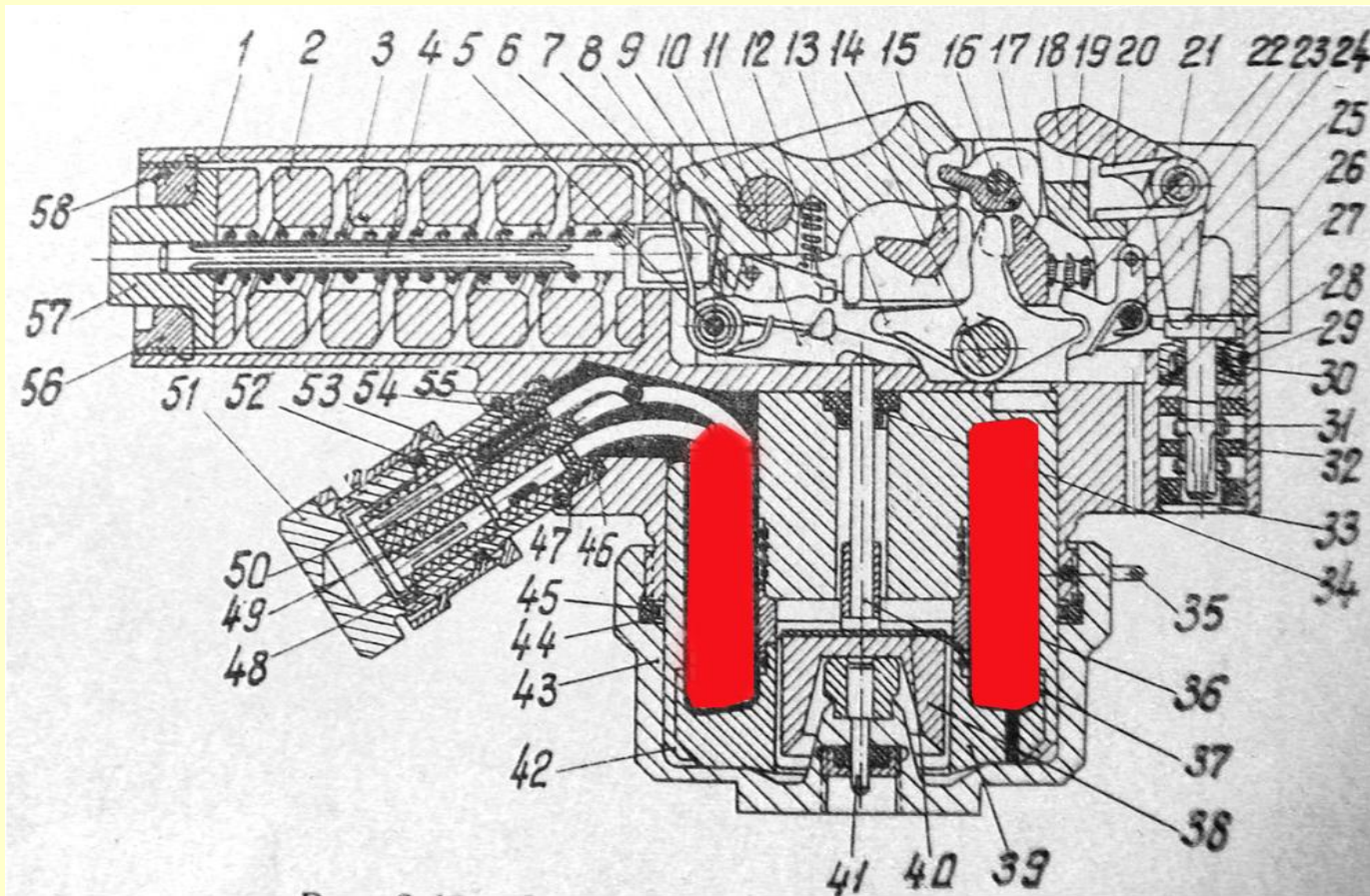
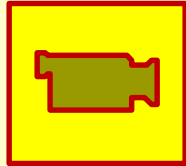


Основные элементы Электроспуска

- 1) - корпус электроспуска 1;
- 2) - электромагнит (катушка 36 с якорем 38);
- 3) - толкатель якоря 37;
- 4) рычаг толкателя 11
- 5) с пружиной 7;
- 6) - рычаг движка 13;
- 7) - рычаг-останова 23;
- 8) - движок ступа 15;
- 9) - рычаг блокирующий 17;
- 10) - шептало 9;
- 11) - толкатель шептала 4;
- 12) - лодыжка шептала 6;
- 13) - буфер 57;
- 14) - рычаг датчика 18;
- 15) - остов датчика 26;
- 16) - толкатель-дублёр 41

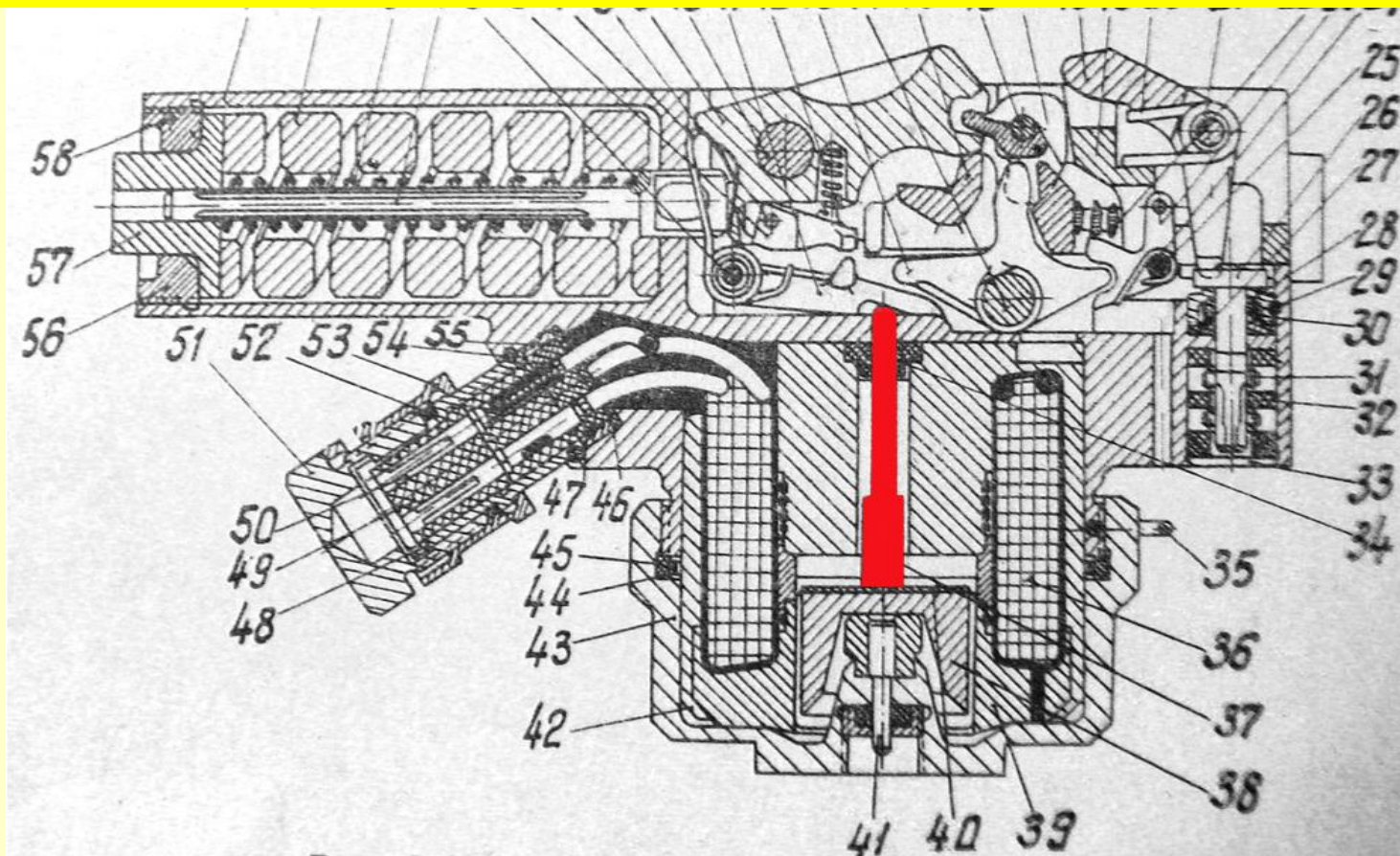


Принцип работы Электроспуска



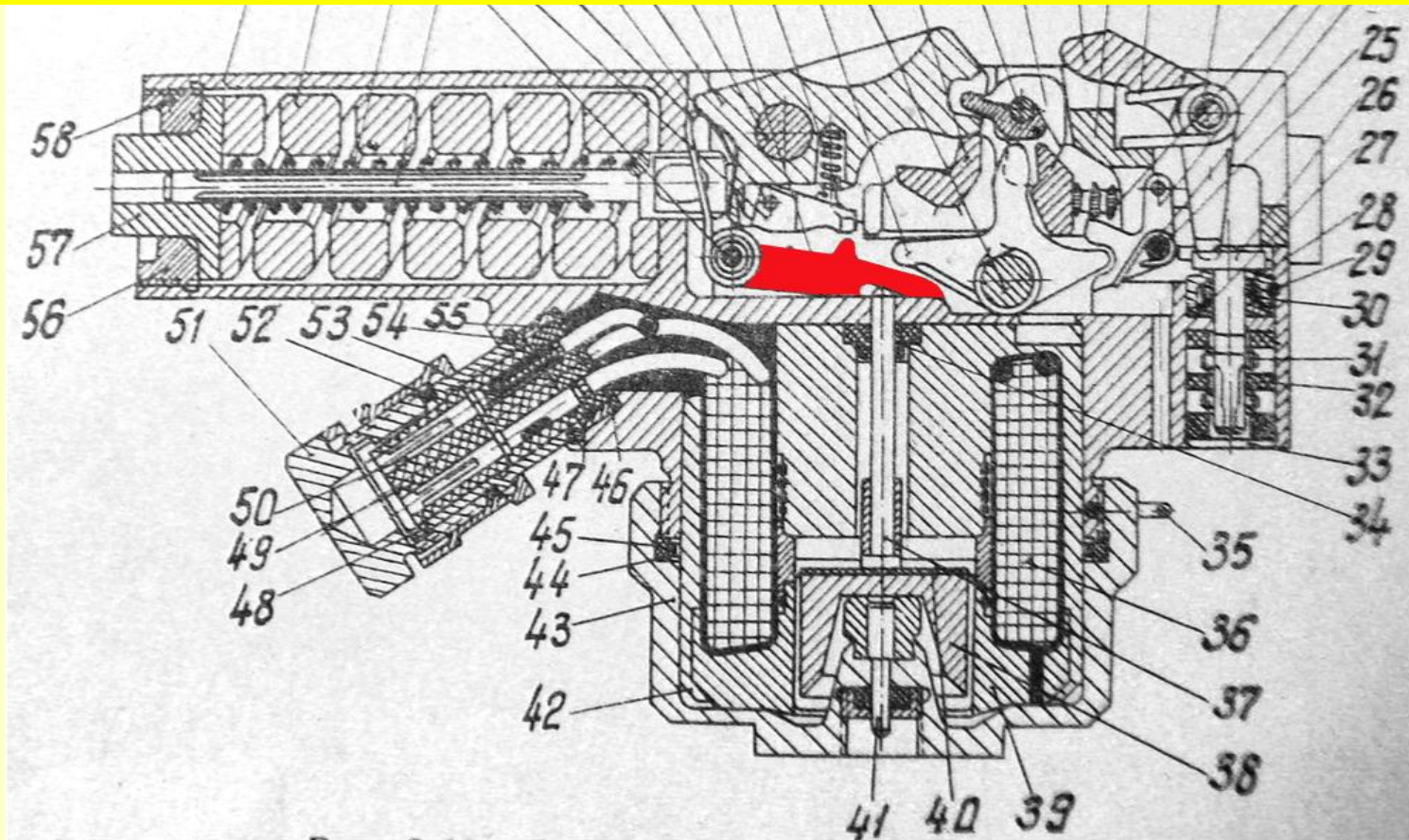
При нажатии на спусковой крючок рукоятки огня замыкается цепь катушки **электромагнита**, создается магнитное поле.

Принцип работы Электроспуска



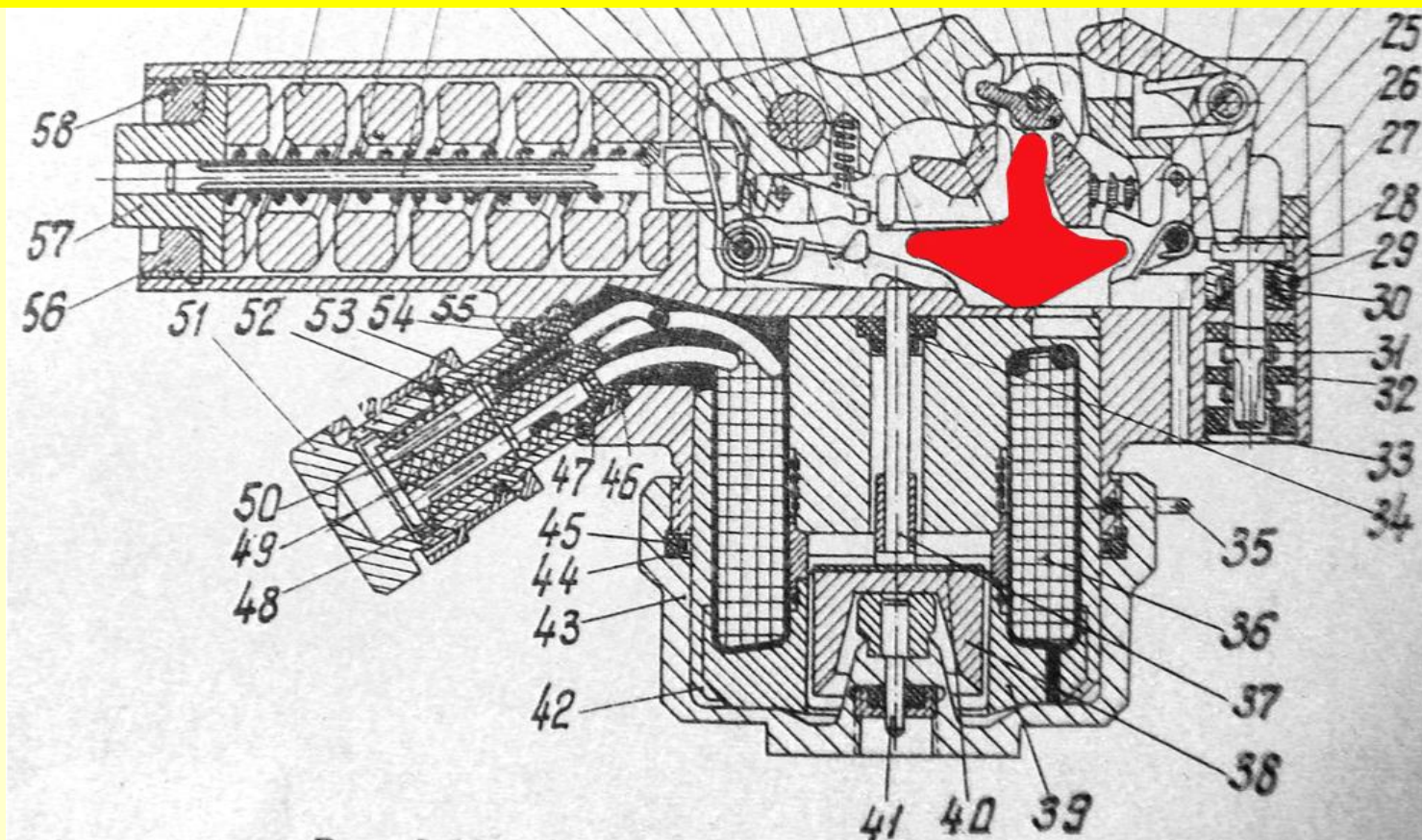
Магнитное поле катушки создает силу, действующую на **толкатель** якоря, который в свою очередь давит на **рычаг толкателя**.

Принцип работы Электроспуска



Рычаг толкателя – давит на переднее крыло **рычага движка**.

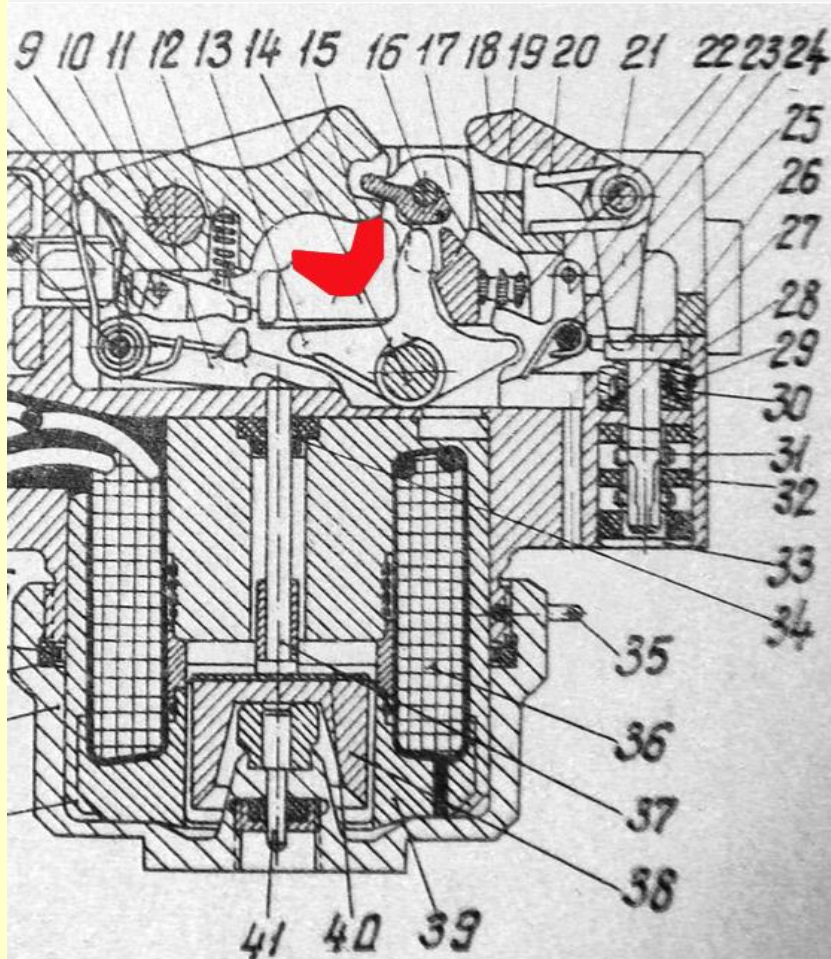
Принцип работы Электроспуска



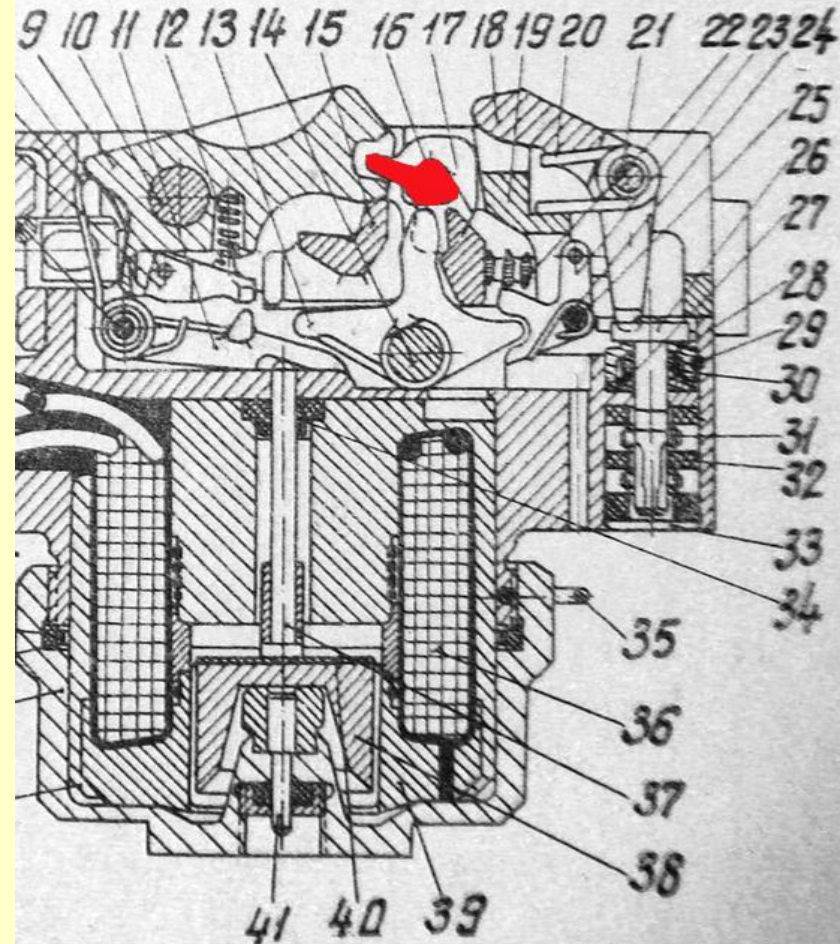
Рычаг движка под действием давления **рычага толкателя** поворачивается на оси, своим средним пером выводит **движок спуска** из под **шептала**.

Принцип работы Электроспуска

Движок спуска



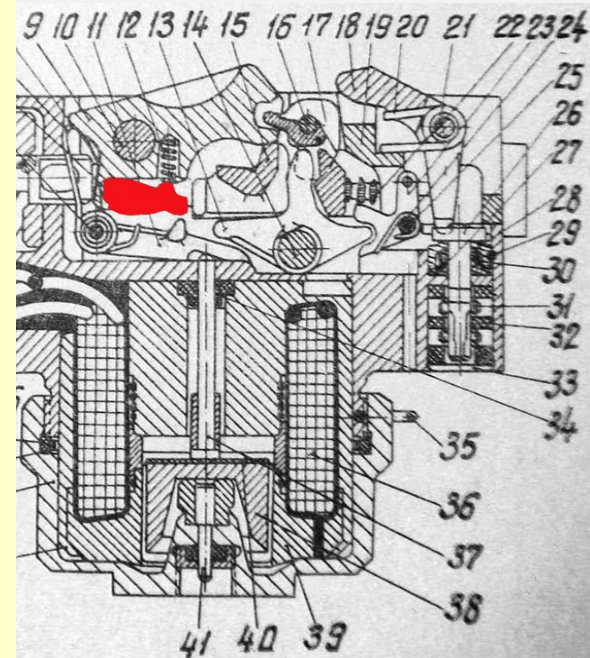
Рычаг блокирующий



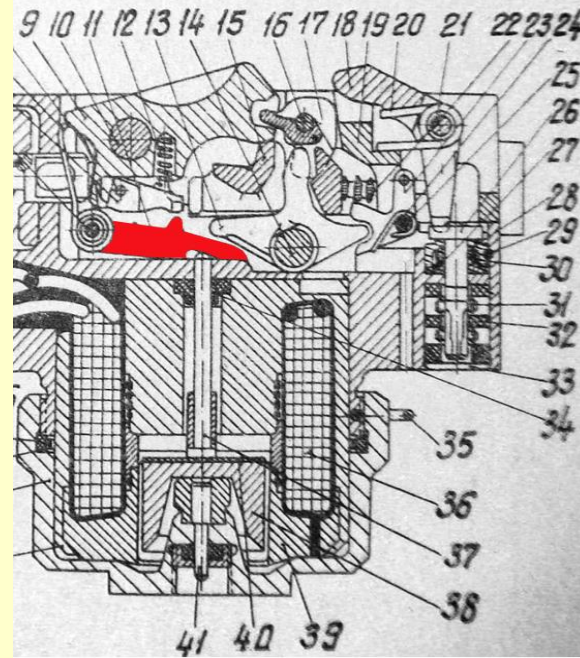
Движок спуска через **рычаг блокирующий** производит предварительное утапливание **шептала** вниз.

Принцип работы Электроспуска

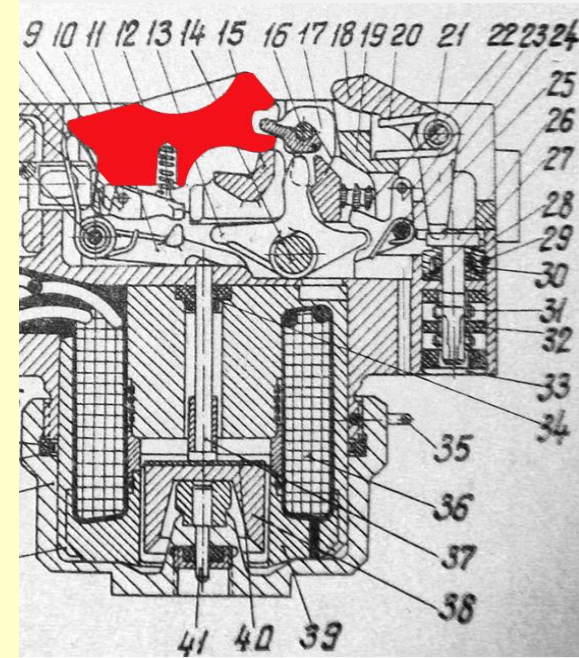
Лодыжка шептала



Рычаг толкателя



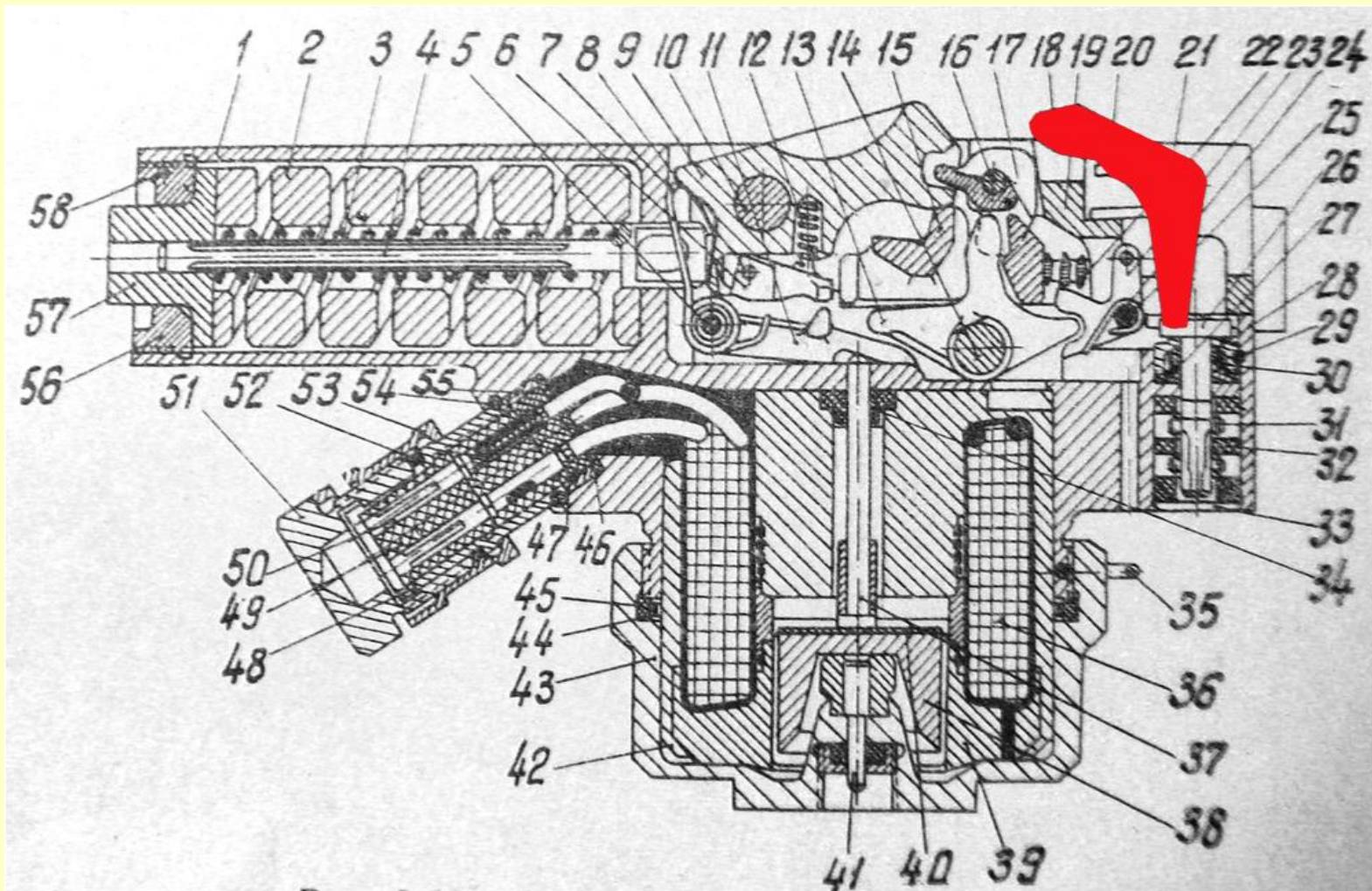
Шептало



Ползун, перемещаясь под действием возвратной пружины, до конца утапливает шептало, при этом **лодыжка шептала** 6 заскакивает за опорный выступ **рычага толкателя** 11 и удерживает шептало в опущенном положении во время стрельбы.

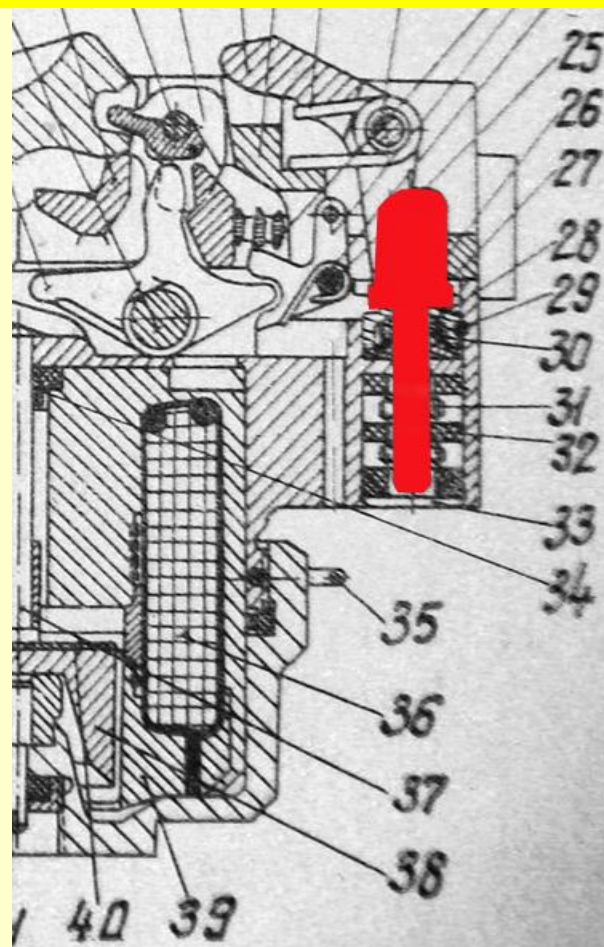
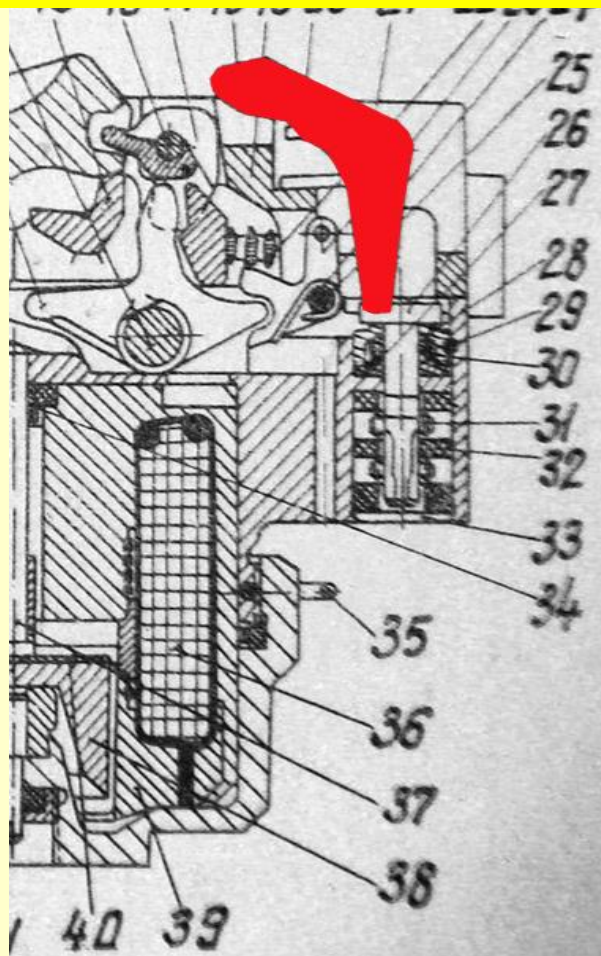


Работа датчика остатка патронов:



В процессе стрельбы
(в моменты нахождения ползуна в заднем положении)
переднее плечо **рычага датчика** утапливается ползуном. ¹⁴

Работа датчика остатка патронов:

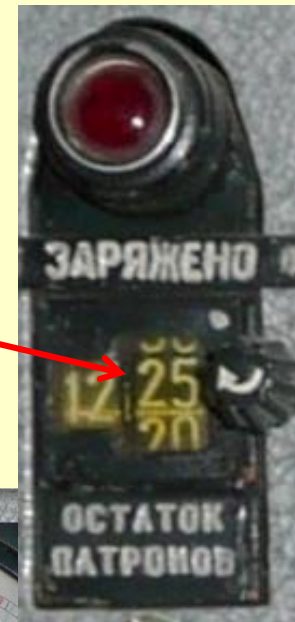


Рычаг поворачиваясь вокруг оси, своим зубом поворачивает остов датчика, сжимая при этом **пружину** рычага датчика.

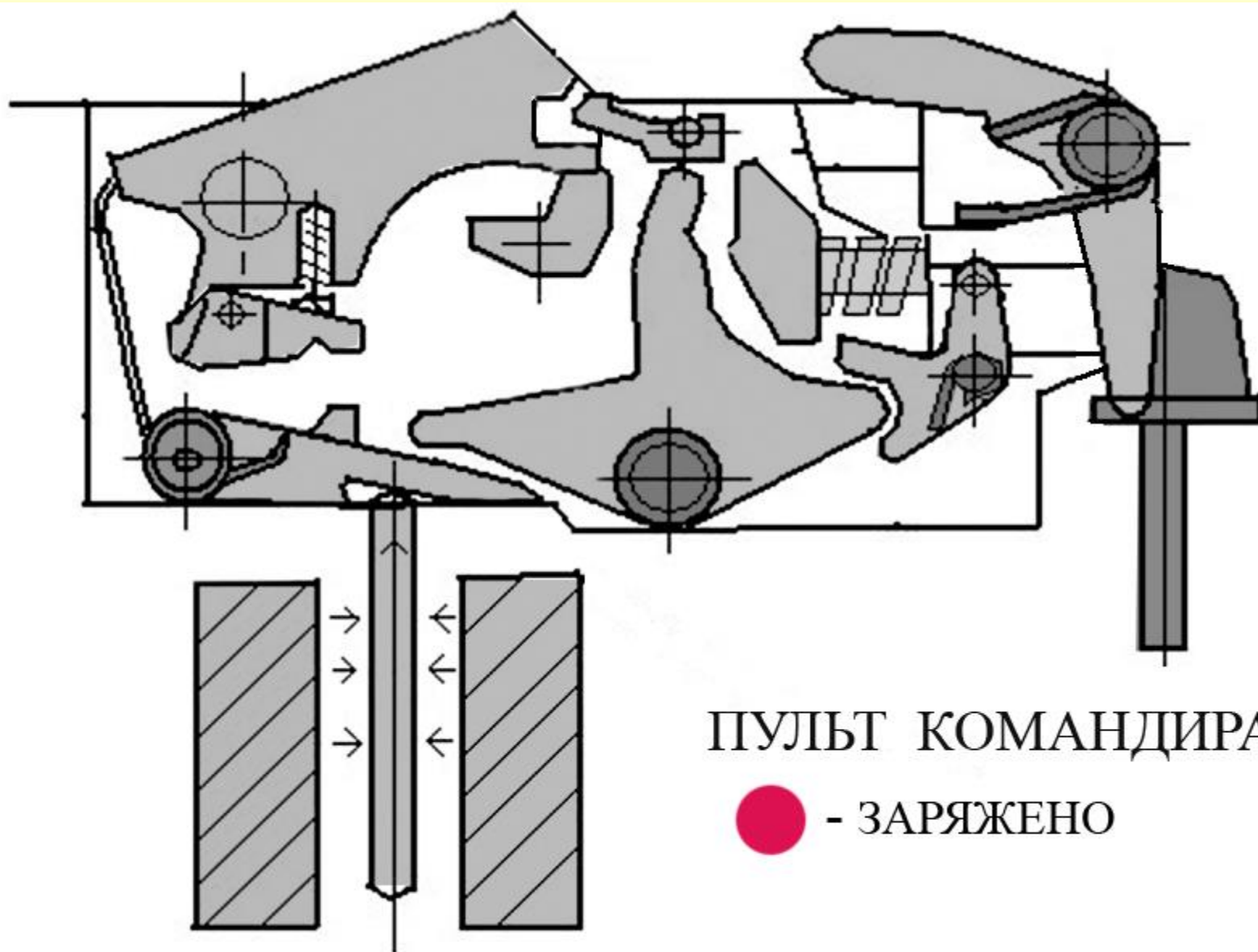
При повороте остов **датчика** замыкает цепь сигнальной лампы и подает импульс тока на обмотку **счетчика** остатка патронов.¹⁵

Работа датчика остатка патронов:

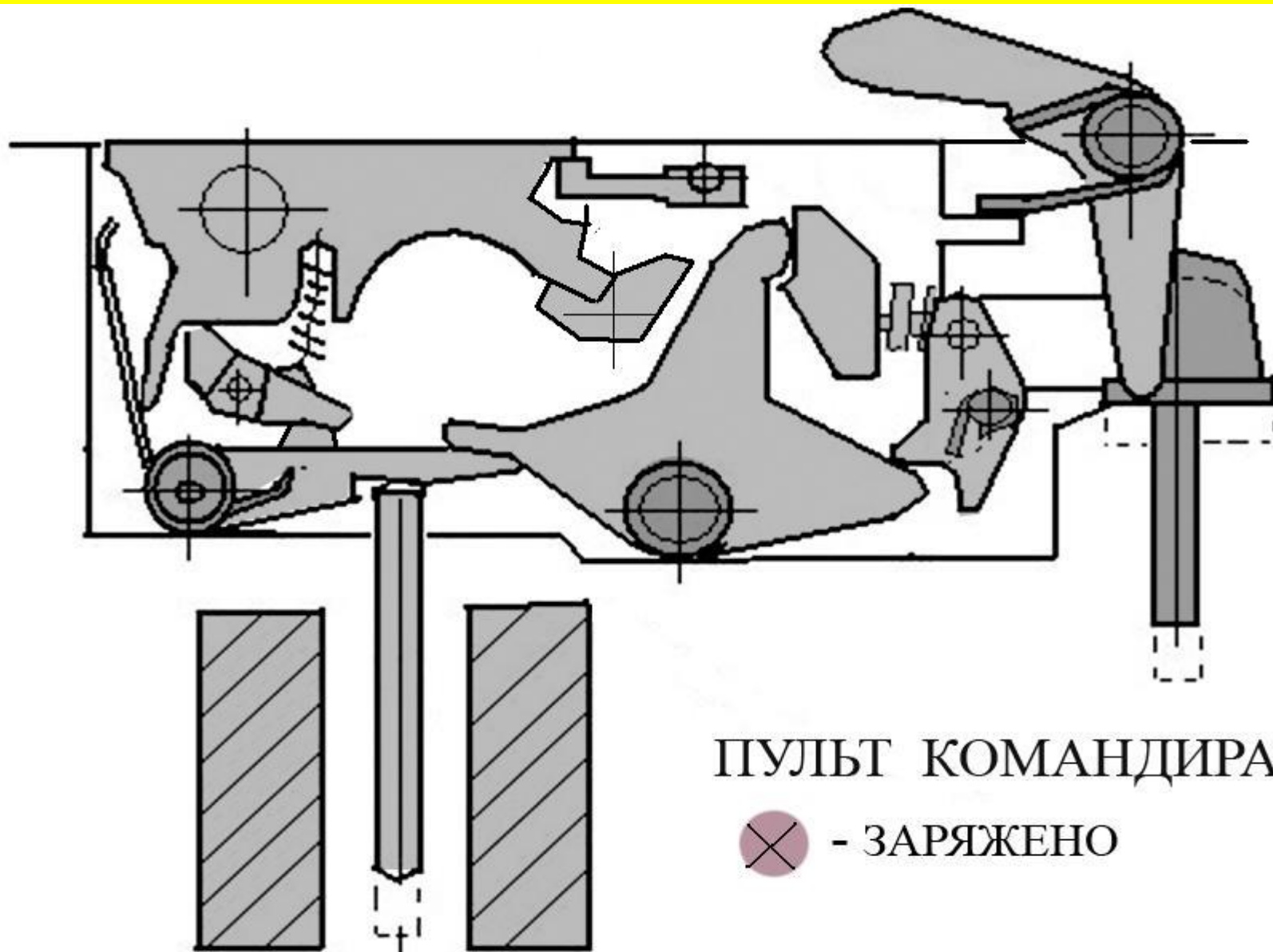
Счетчик остатка патронов (на Пульте командира) фиксирует один использованный патрон.



Исходное положение датчика остатка патронов:



Конечное положение датчика остатка патронов:



Вопрос 2

Назначение, устройство затыльника и цилиндра пирозаряжания

Затыльник

- для смягчения удара при откате и сообщения ползуну интенсивного толчка вперед в начале наката.

Затыльник является частью автомата. В нем с

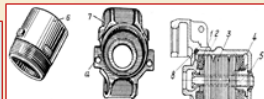
Устройство Затыльника

Ручка служит для удобства снятия автомата с установки, и ниже ее – отверстие стакана 8.



Устройство Затыльника

Стакан 6 ввинчивается в резьбовое гнездо затыльника и фиксируется в затыльнике штифтом стакана 8. В стакане собраны детали устройства.



- 1 – болт стяжной;
- 2 – буфер;
- 3 – пружина тарельчатая;
- 4 – гайка;
- 5 – штифт гайки;
- 6 – стакан;
- 7 – затыльник;
- 8 – штифт стакана;
- а – выступы боковые



Буфер 2 непосредственно тарельчатые пружины 3 в центре буфера 2 и

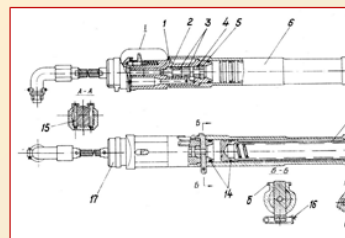
Пружины тарельчатые смягчают удар ползуна о буфер в начале наката. Пружинный стяжной болт 1 и закреп

Цилиндр пирозаряжания

-служит для отведения подвижных частей автомата в заднее положение и подачи первого патрона на линию заряжания

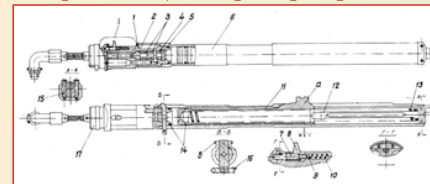


Устройство Цилиндра пирозаряжания



- 1 – патронник;
- 2 – пробка;
- 3 – поршень;
- 4 – цилиндр;
- 5 – фиксатор;
- 6 – защелка;
- 7 – пружина фиксатора;
- 8 – поршень;
- 9 – возвратной;
- 10 – пружина возвратная;
- 11 – стержень;
- 12 – застежка;
- 13 – направляющие выступы.

Устройство Цилиндра пирозаряжания



Возвратная пружина 13 обеспечивает перемещение подвижных частей вперед.

Стержень возвратной пружины 12 крепится с помощью штифтов 15 через отверстия на заднем торце цилиндра.

Колodka 17 служит для запирания пиропатронов и подачи питания к пиропатронам. Она вставляется в пазы патронника и удерживается от выпадения с помощью подпружиненного фиксатора 7.

Затыльник

Затыльник - для смягчения удара при откате и сообщения ползуну интенсивного толчка вперед в начале наката.

Затыльник является задней стенкой коробки ствольной.
В нем собрано буферное устройство.

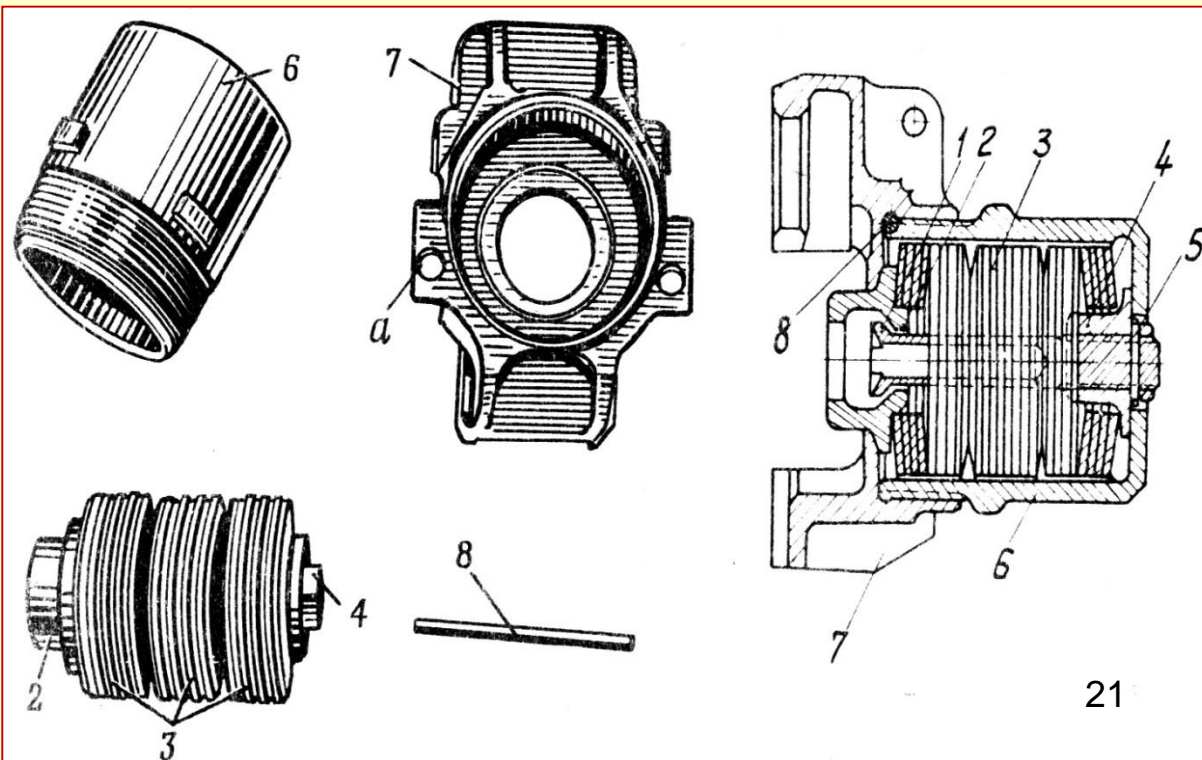


Устройство Затыльника

Ручка - служит для удобства снятия автомата с установки, и ниже ее – отверстие для штифта стакана 8.

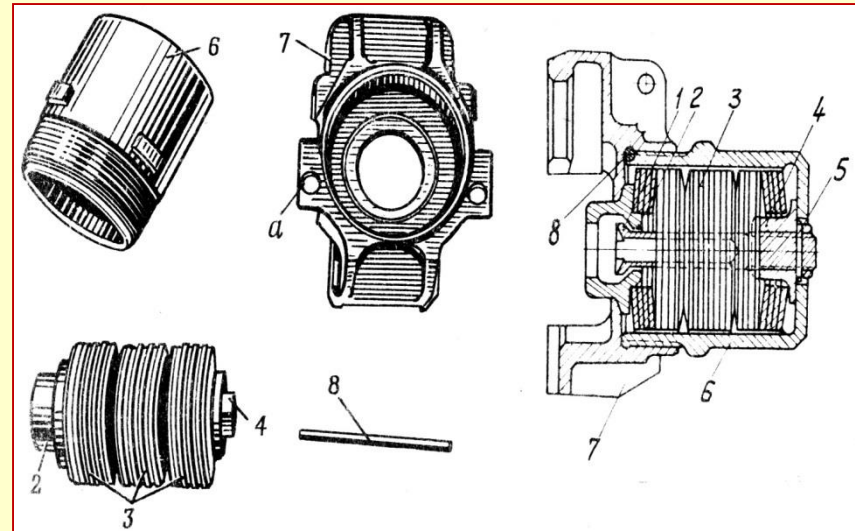


1 – болт стяжной;
2 – буфер;
3 – пружина тарельчатая;
4 – гайка;
5 – штифт гайки;
6 – стакан;
7 – затыльник;
8 – штифт стакана;
а – выступы боковые



Устройство Затыльника

Стакан 6 ввинчивается в резьбовое гнездо затыльника и фиксируется в затыльнике штифтом стакана 8. В стакане собраны детали буферного устройства.



Буфер 2 непосредственно воспринимает удар ползуна и поджимает тарельчатые пружины 3 при приходе ползуна в заднее положение. В центре **буфера** 2 имеется отверстие для стяжного болта 1.

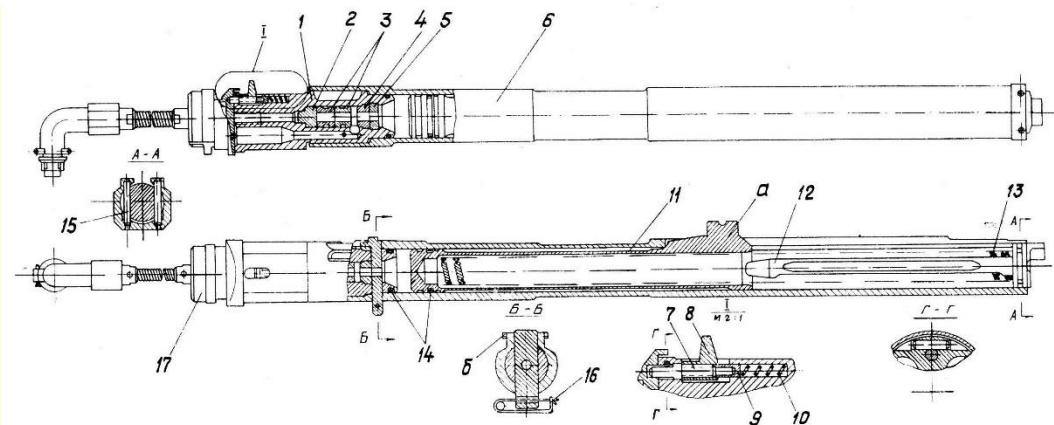
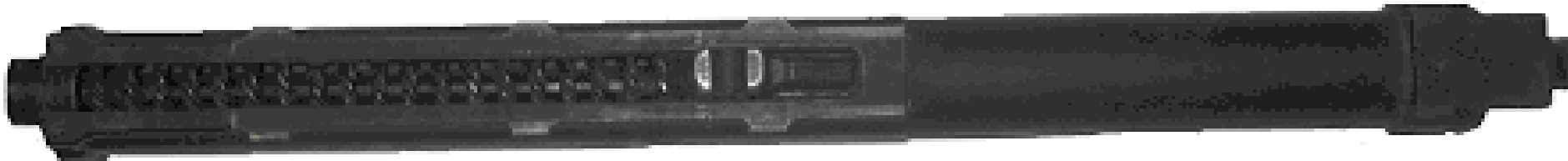
Пружины тарельчатые 3 (24 шт., собранные в три группы по 8шт.) смягчают удар ползуна о буфер и сообщают ползуну интенсивный толчок в начале наката.

Пружины тарельчатые 3 вместе с буфером 2 надеты на стяжной болт 1 и закреплены на нем гайкой 4 со штифтом гайки 5.

Цилиндр пирозаряжания

Цилиндр пирозаряжания служит для:

- отведения подвижных частей автомата в заднее положение и
- подачи первого патрона на линию досылания.



Устройство Цилиндра пирозаряжания:

- 1 – патронник; 2 – пробка; 3 – поршень; 4 – втулка; 5 – клин;
6 – цилиндр; 7 – фиксатор; 8 – защелка; 9 – вкладыш;
10 – пружина фиксатора; 11 – поршень; 12 – стержень пружины возвратной;
13 – пружина возвратная; 14 – кольцо компрессионное; 15 – штифт стержня;
16 – застежка; 17 – колодка; а – шип; б – направляющие выступы.

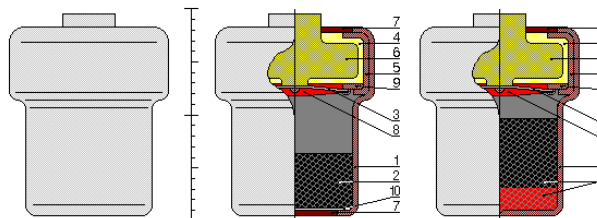
Пиропатроны

Пиропатрон (пиротехнический патрон) — пиротехнический импульсный источник газа высокого давления и температуры, предназначенный для:

- приведения в действие агрегатов систем дистанционного управления и
- воспламенения пиротехнических, пороховых и твердотопливных зарядов в ракетно-космической и других объектах военной техники.

ПП-3

Пиропатроны ППС и ПП-9-2А
Внешний вид (слева) и устройство пиропатронов ППС (в центре) и ПП-9-2А (справа).



1-Гильза (латунь); 2-Состав заряда; 3-Мостик накаливания; 4-Изолятор (эпоксидный компаунд); 5-Чашечка (латунь); 6-Контакт (латунь); 7-Покрyтие герметизирующее; 8-Состав воспламеняющий; 9-Кольцо (латунь); 10-Кружок (фольга алюминиевая).



ПП конструктивно состоит из латунной гильзы с зарядом взрывчатого вещества, электрозапала, а также изолятора, центрального контакта и нити накала. Внешне он напоминает 15-мм одноконтактный цоколь автомобильной лампы накаливания.

Для его крепления используется упорная «юбка» в нижней части, а не байонетное крепление, как на лампах накаливания.

Рабочее напряжение срабатывания — 24 вольта.

Пиропатрон ППЛ

В 1965 году на вооружение ВВС СССР была принята 2-х ствольная пушка ГШ-23 с дистанционной электротехнической системой перезарядки с использованием пиропатрона латунного (ППЛ) (индекс УРАВ ВВС 9-А-433).

Диаметр дульца	6.3 мм
Вес патрона	27,1 г
Длина	60.0 мм
Диаметр закраины	15.8 мм
Давление пороховых газов	2549 кг/см ²
Индекс ГУ ВВС	9-А-443.000
Маркировка	Фиолетовая вершинка и донце гильзы



Патрон ППЛ конструктивно исполнен в виде холостого патрона 16×60R с электровоспламенителем и 3,5 граммами зернёного семиканального пироксилинового пороха 4/7 Цфл (флегматизированного церезином).

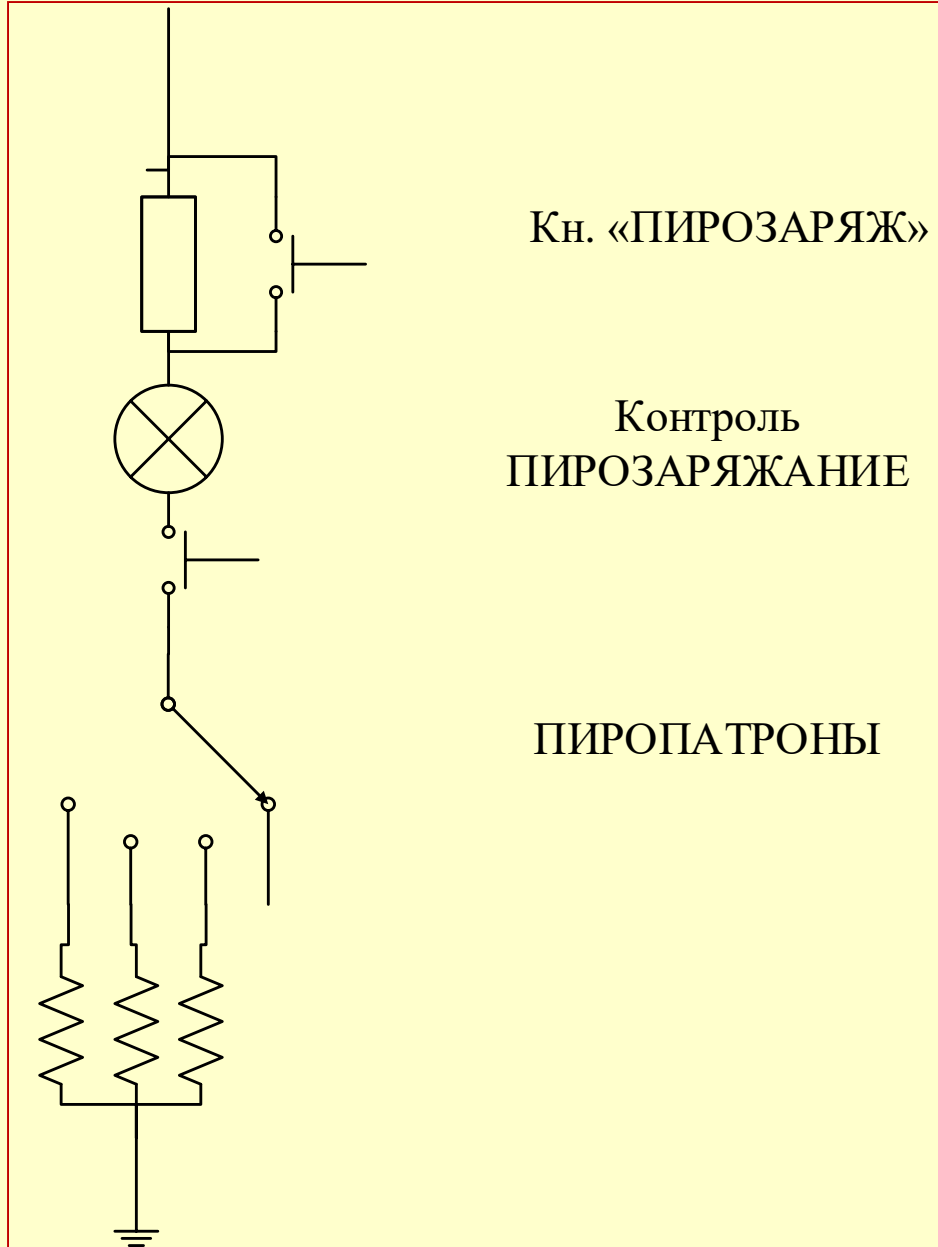
Состоит из толстостенной латунной гильзы бутылочной формы с выступающей закраиной и дульцем обжатом звездочкой, заряда бездымного пороха и электрического капсюля-воспламенителя.

Производитель ППЛ – завод №17 (Барнаулский станкостроительный завод), работает по настоящее время. Используется для пушек ГШ-6-23М, 2А42, 2А7М.

Маркируются окрасом вершинки переднего торца гильзы и донной части фиолетовым лаком.

Упаковка – картонные коробки и деревянные ящики по 320 штук.

Пиропатроны. Электрическая схема.



Устройство Патронника



Колодка с кабелем



Патронник



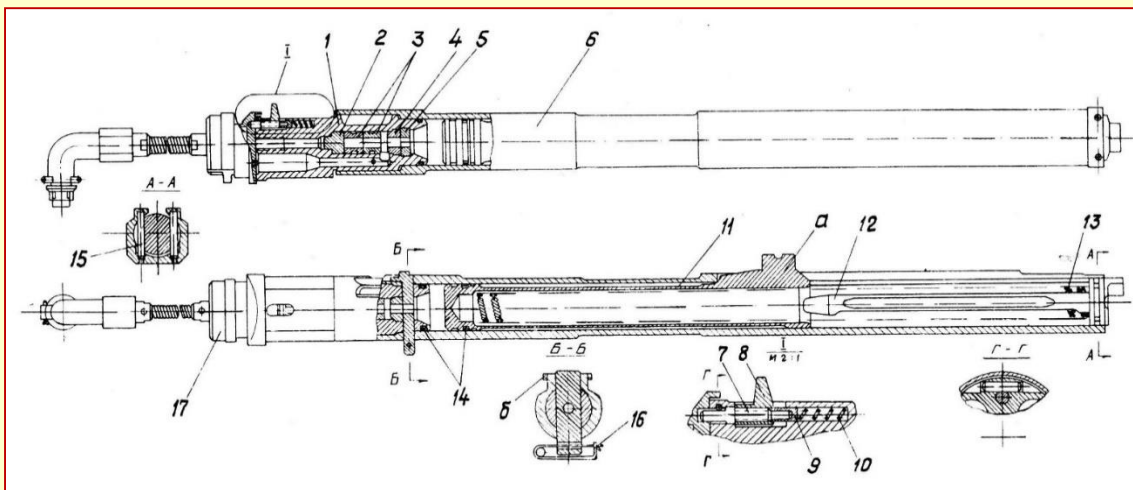
Колодка

Патронник – служит для размещения 3-х пиропатронов и направления пороховых газов на поршень **ЦП**.

ПП закладываются в передней части патронника в 3 гнезда.

В центральном ступенчатом отверстии патронника размещается пробка 2, втулка 4 и поршни 3.

Устройство Цилиндра пирозаряжания



Пробка 2

- перекрывает проход пороховых газов наружу,
- является упором для поршней 3.

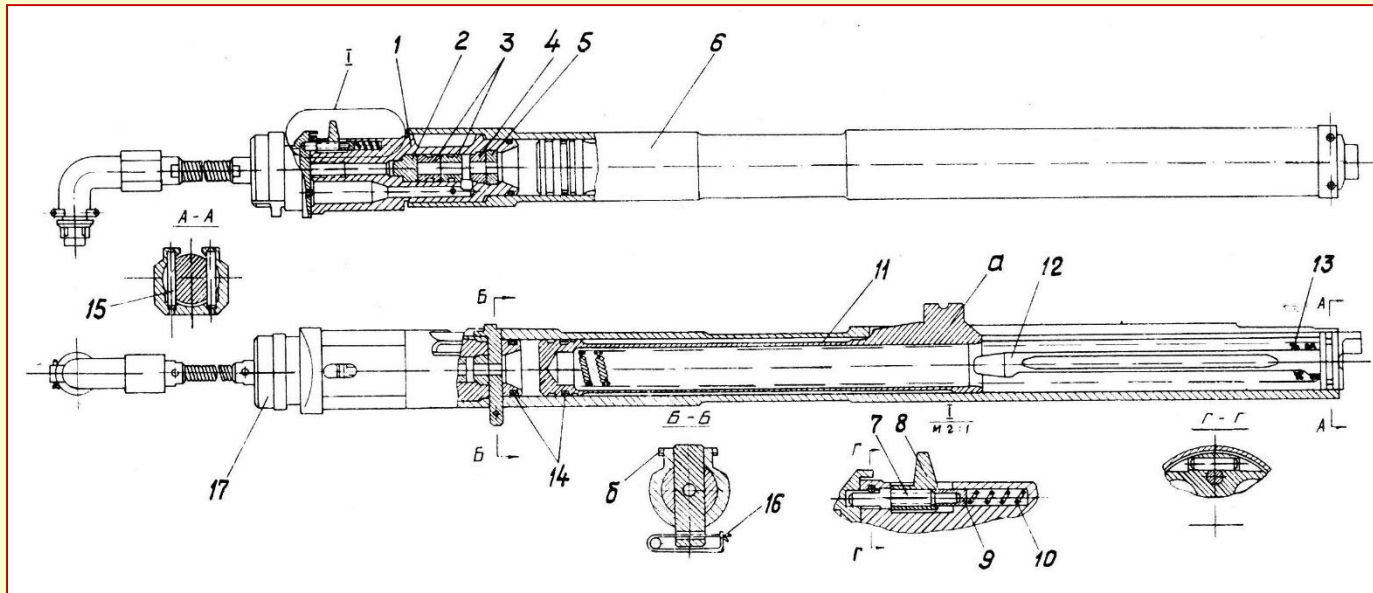
Поршни 3 - для отсечки пороховых газов с работавшего пиропатрона от двух других пиропатронов.

Поршни имеют кольцевые проточки для *обтюрации* и осевое отверстие для прохода пороховых газов к поршню 11.

Обтюрация ([лат.](#) *obturatio* «закупоривание») — обеспечение герметизации канала ствола при выстреле.

Обтюрация - создание условий в стволе огнестрельного оружия, при которых пороховые газы работают по назначению, расширяясь позади пули или снаряда, что увеличивает эффективность и безопасность применения оружия.

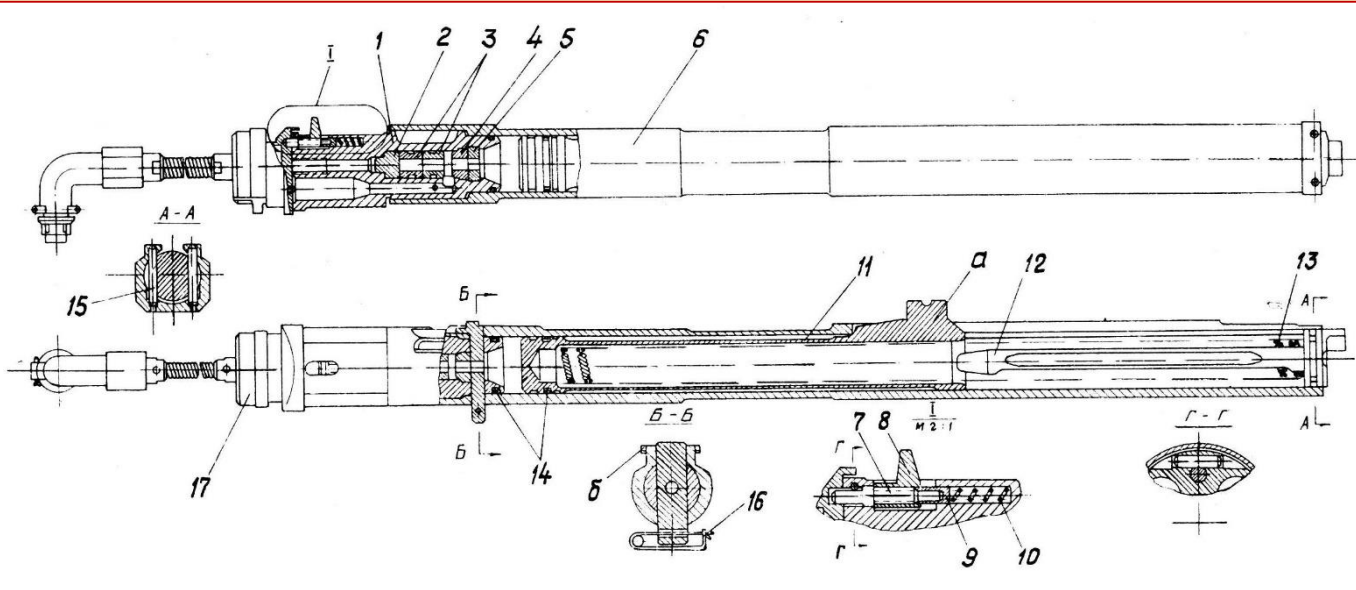
Устройство Цилиндра пирозаряжания



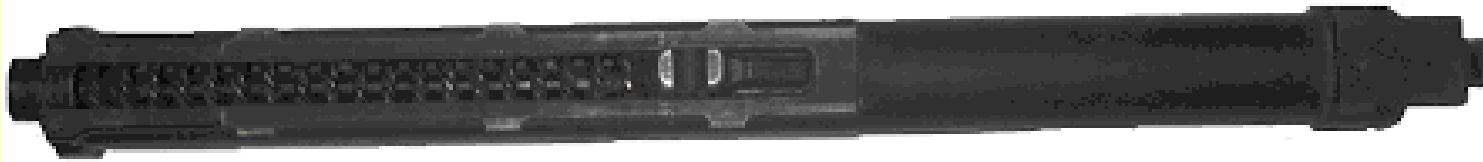
Клин 5 объединяет цилиндр 6 и патронник 1,
- удерживает цилиндр в пазах коробки ствольной от осевого перемещения с помощью своего выступа;
- и ограничивает перемещение поршней 3 и втулки 4.

Поршень 11 внутри имеет полость для размещения *возвратной пружины* 13.
На переднем конце поршня (по наружному диаметру) имеются три кольцевые проточки для обеспечения лучшей obturации газов.
В средней проточке размещено компрессионное кольцо 14.
На заднем конце поршня имеется шип “a” для связи его с ползуном.

Устройство Цилиндра пирозаряжания



Возвратная пружина - для перемещения подвижных частей вперед



Стержень возвратной пружины 12 крепится с помощью штифтов 15 через отверстия на заднем торце цилиндра.

Колодка 17 служит для запирания пиропатронов и подачи питания к **ПП**.
Колодка вставляется в пазы патронника и удерживается от выпадения с помощью подпружиненного фиксатора 7.



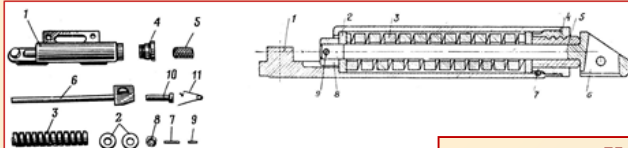
Вопрос 3

Назначение, устройство и действие откатников

Откатники

- служат для полного поглощения энергии отката автомата и
- амортизации наката автомата.

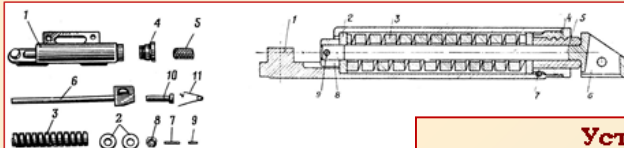
Устройство Откатника



- 1 - корпус;
- 2 - шайба;
- 3 - пружина откатника;
- 4 - гайка корпуса откатника;
- 5 - втулка гайки;
- 6 - шток;
- 7 - штифт; 8 - гайка штока;
- 9 - штифт; 10 - палец;
- 11 - застёжка.

Механизм ручного заряжания с 6.

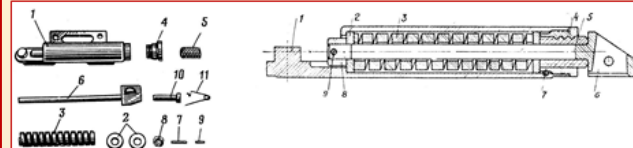
Устройство Откатника



Корпус 1 своими направляющими выступами ствольной коробки. Цапфы на переднем конце присоединяется к хомуту передней ствольной коробки. Во внутренней части корпуса размещается шайбами 2 и шток 6.

Пружина откатника 3 передним концом чертится в бурт внутри корпуса, а задним концом чертится в гайку 5 и гайку корпуса отката.

Устройство Откатника



Гайка корпуса откатника 4 ввинчивается в задний конец корпуса и закрепляется штифтом 7. Внутри гайки корпуса откатника 4 имеется отверстие с резьбой, в которое ввинчивается втулка гайки 5.

Втулка гайки 5 имеет внутри отверстие, через которое проходит шток 6. Втулка способствует быстрому затуханию колебаний ствольной коробки на откатниках.

Шток 6 представляет собой цилиндрический стержень с вышкой на заднем конце. На передний конец штока навинчивается гайка штока 8, закрепленная штифтом 9. В вышке имеется отверстие для пальца 10, с помощью которого шток соединяется со ствольной коробкой. Палец фиксируется застёжкой 11.

Откатники

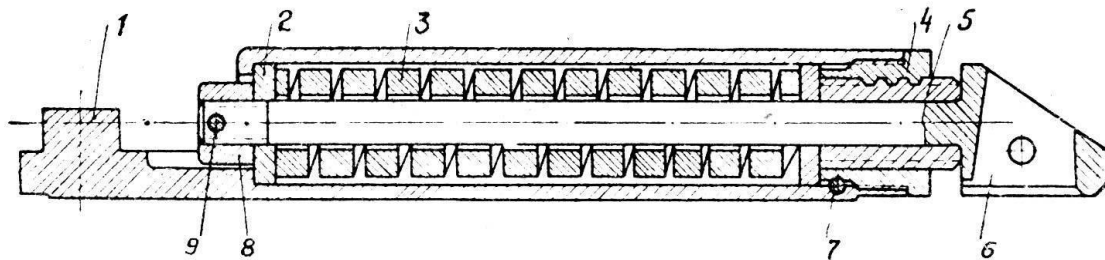
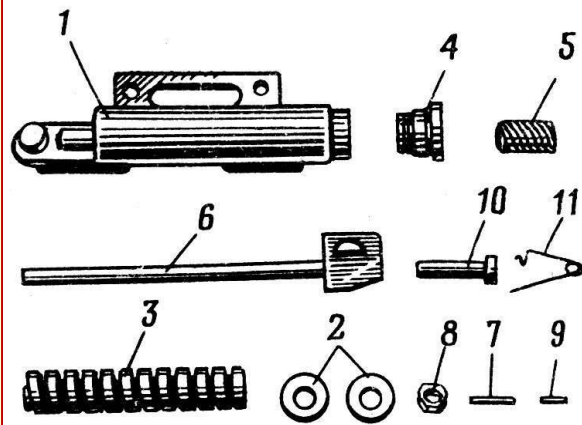
Откатники служат:

- для полного поглощения энергии отката автомата и
- амортизации наката автомата.

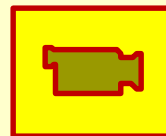


Механизм ручного заряжания с блокирующим устройством

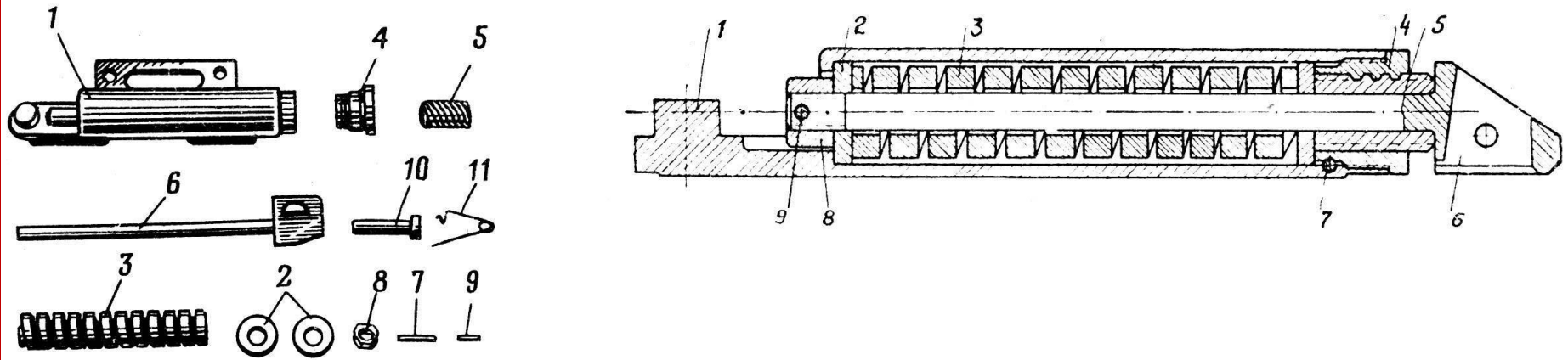
Устройство Откатника



- 1 - корпус;
- 2 - шайба;
- 3 - пружина;
- 4 - гайка корпуса;
- 5 - втулка гайки;
- 6 - шток;
- 7 - штифт;
- 8 - гайка штока;
- 9 - штифт;
- 10 - палец;
- 11 - застежка.



Устройство Откатника



Корпус 1 своими направляющими выступами установлен в пазах ствольной коробки.

Цапфами на переднем части корпус присоединяется к хомуту переднего крепления.

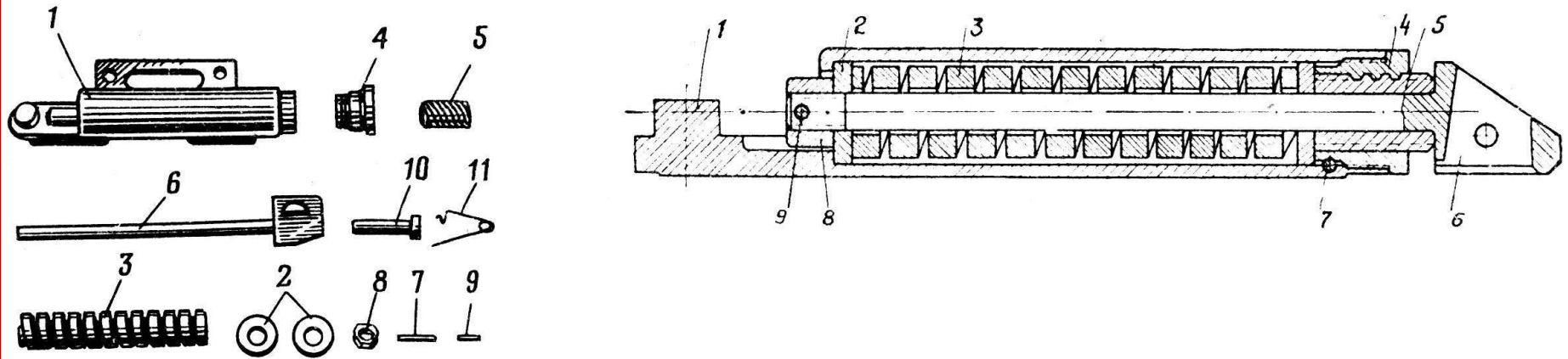
Во внутренней части корпуса размещается:

- **пружина** откатника 3 с шайбами 2 и **ШТОК** 6.

Пружина откатника 3:

передним концом через шайбу 2 упирается в бурт внутри корпуса, *задним концом* через шайбу – во втулку гайки 5 и гайку корпуса откатника 4.

Устройство Откатника



Гайка корпуса откатника 4 ввинчивается в задний конец корпуса и закрепляется штифтом 7.

Внутри гайки корпуса откатника 4 имеется отверстие с резьбой, в которое ввинчивается **втулка** гайки 5.

Втулка гайки 5 имеет внутри отверстие, через которое проходит шток 6. Втулка способствует быстрому затуханию колебаний ствольной коробки на откатниках.

Шток 6 представляет собой цилиндрический стержень с вилкой на заднем конце. На передний конец штока навинчивается **гайка** штока 8, закрепленная штифтом 9. В вилке имеется отверстие для **пальца** 10, с помощью которого шток соединяется со ствольной коробкой. Палец фиксируется застёжкой 11.



Вопрос 4

Взаимодействие частей автомата при зарядании и стрельбе

1. Взаимодействие частей автомата при зарядании.

Перед заряданием



Ползун с поршнем в переднем положении. Движок подачи. Возвратная пружина. Боевая пружина. Затвор и Ударник.

1. Взаимодействие частей автомата при зарядании

При перезарядании давлением пороховых газов, поступающих в цилиндр перезарядки, затвор отходит назад.



При этом:
- сжимается возвратная пружина;
- **ползун**, пройдя 7-10 мм, выводит из патрона патрон и опускает **затвор** вниз;
- **поводок подачи**, переключившись на гребни, поднимает в патрон подающими пальцами

1. Взаимодействие частей автомата при зарядании



1. Взаимодействие частей автомата при зарядании



- первый патрон в ленте поджимает вверх ударник;
- передняя часть патрона проходит над передней частью затвора;
- при доходе патрона в патронник **досылатель** оказывается в патроннике и поворачивается вниз;
- **фиксатор патрона** прижимает звено с патронником к корпусу ствольной коробки;

- когда передний спусковой крючок действует на пружину, затвор отходит вперед;
- **ползун**, двигаясь по своему пути **шепталом**

При нажатии кнопки "Огонь" ударник ударяет по шепталу, возвращая его в переднее положение.

2. Взаимодействие частей автомата при стрельбе.

2. Взаимодействие частей автомата при стрельбе.

Откат ползуна прекращается. В случае если кнопка "Огонь" продолжает работать механизмы и части автомата.



- **досылатель** выталкивает патрон из ленточного магазина, опускается и удерживается в ней пружиной;
- в крайнем переднем положении происходит сцепление с **противоударником**;
- **поводок подачи**, переключившись на наклонные гребни, поднимает патрон в патронник;
- **ползун**, перемещаясь вперед, выводит из патрона патрон и опускает затвор вниз;

При отпускании кнопки "Огонь" катушки электромагнита возвращают шептал в переднее положение.

При этом:
- **шептал** поднимается;
- **ползун**, перемещаясь вперед, выводит из патрона патрон и опускает затвор вниз;

3. Взаимодействие частей автомата при разряжении.

При прекращении стрельбы:

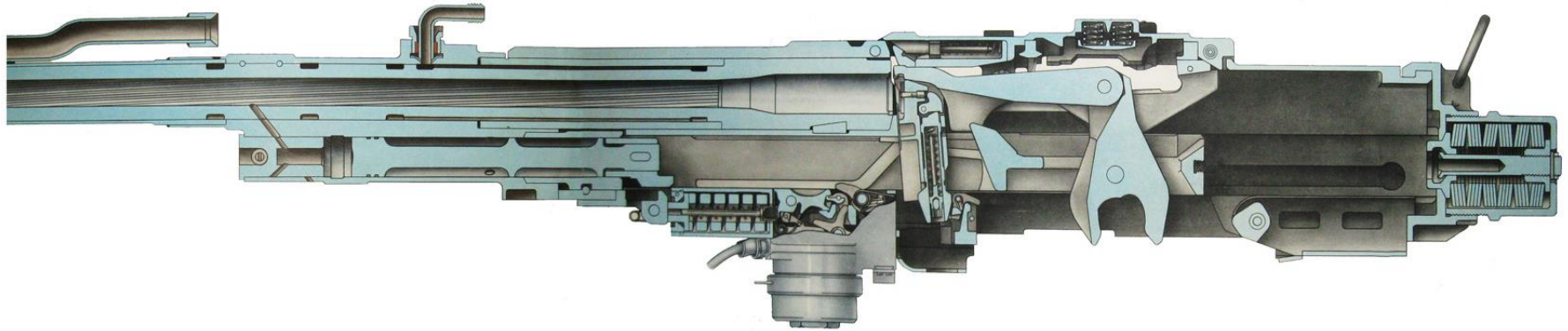
- ползун находится в заднем положении на шептале;
- затвор – в нижнем положении;
- поводок подачи – в заднем положении;
- движок подачи поднят вверх;
- патрон располагается по центру приемного окна.

Для разряжения автомата необходимо:

- удерживая подвижные части рукояткой троса механизма зарядания и перезарядания, открыть крышку коробки;
- снять патронную ленту с приемного окна автомата;
- спустить ползун с шептала плавно, при этом ползун удерживать рукояткой троса механизма ручного зарядания и перезарядания.

1. Взаимодействие частей автомата при зарядании.

Перед заряданием (исходное положение):



Ползун и поводок подачи - находятся в переднем положении.

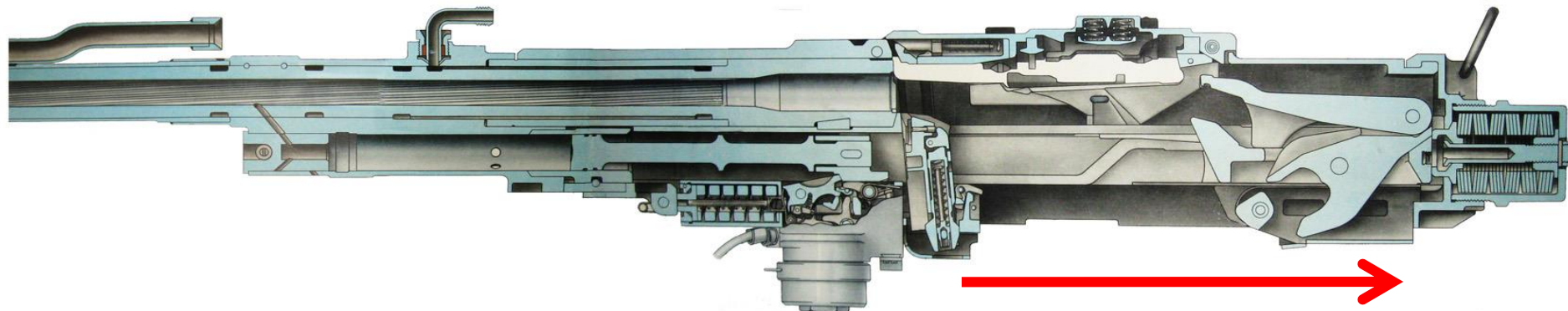
Рычаг и Движок подачи – в нижнем положении.

Возвратная и Боевая пружина - имеют предварительное поджатие.

Затвор и Ударник - находятся в верхнем положении.

1. Взаимодействие частей автомата при зарядании

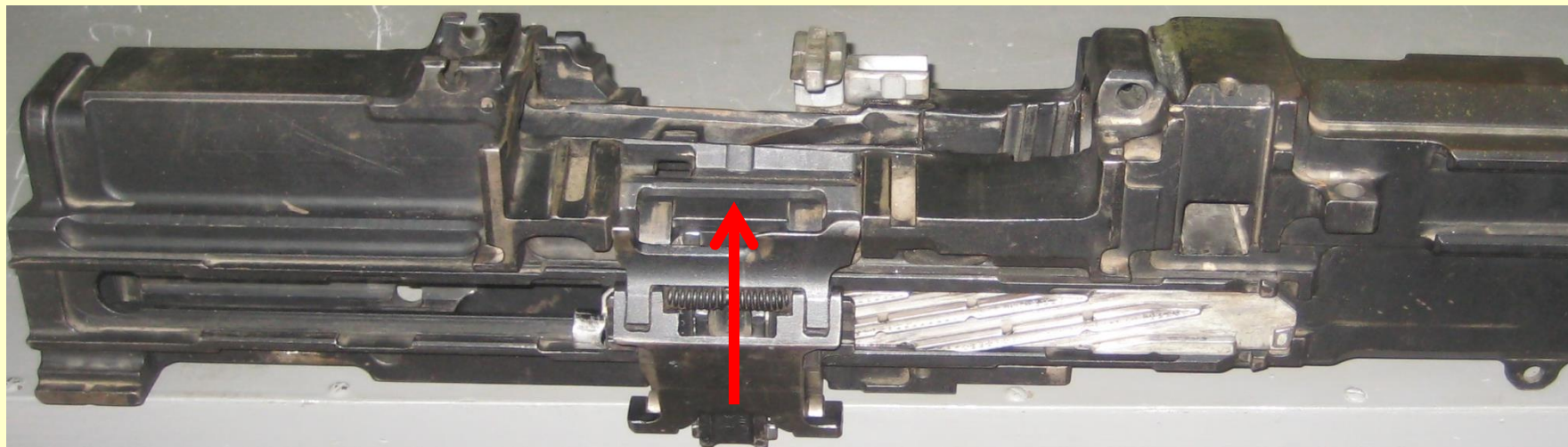
При **пирозарядании** давлением пороховых газов, поступающих в *цилиндр пирозарядания*, поршень цилиндра перемещает ползун назад.



При этом:

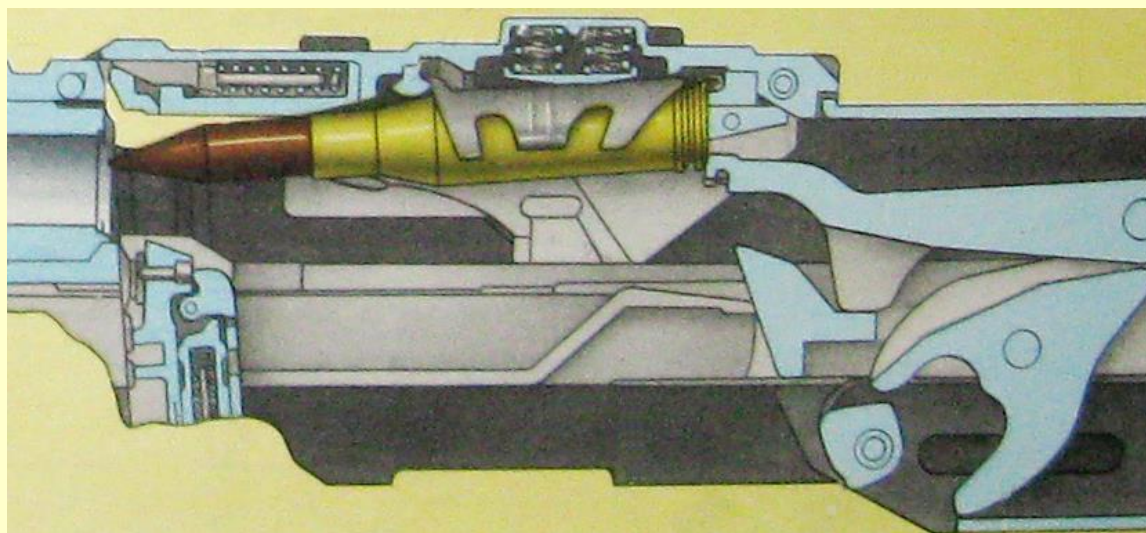
- сжимается возвратная *пружина*;
- *ползун*, пройдя 7-10 мм, взаимодействует наклонной частью гребней с профильными вырезами затвора и опускает *затвор* вниз, производя отпирание канала ствола;
- *поводок подачи*, перемещаясь с ползуном назад, своими наклонными гребнями поднимает вверх *движок подачи* с *рычагом подачи* и подающими пальцами;

1. Взаимодействие частей автомата при зарядании



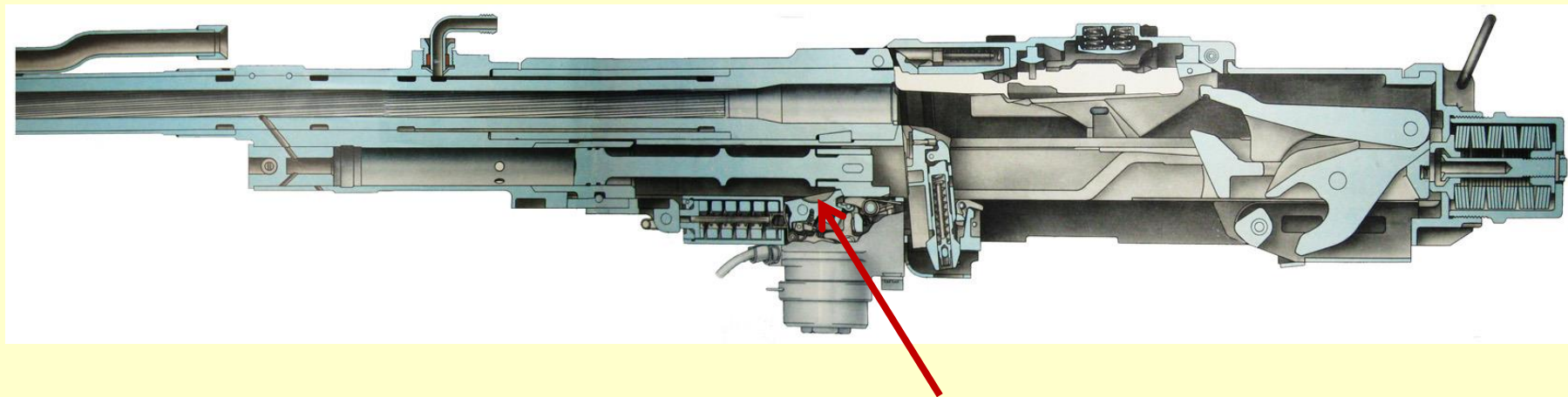
- *рычаг подачи*, обкатываясь роликами по профильной поверхности рамки, захватывает подающими пальцами первый патрон и продвигает его на центр приемника;
- переднее перо *рычага досылателя* взаимодействует с кулачком *заднего упора*, обеспечивая перемещение *досылателя* более быстрое и на больший путь, чем ползун;

1. Взаимодействие частей автомата при зарядании



- первый патрон в ленте, перемещаясь к центру ствольной коробки, поджимает вверх одновременно *фиксирующие пальцы* и прижим патрона;
- передняя часть патрона, проходя под направляющим козырьком переднего упора, несколько опускается вниз, а задняя часть патрона проходит над передней частью досылателя;
- при доходе патрона до центра ствольной коробки передняя часть *досылателя* оказывается сзади патрона, *фиксирующие пальцы* поворачиваются вниз, заскакивая за первый патрон;
- *фиксаторы патрона* заскакивают за второй патрон, а прижим патрона прижимает звено с первым патроном вниз к направляющему козырьку и ствольной коробке;

1. Взаимодействие частей автомата при зарядании



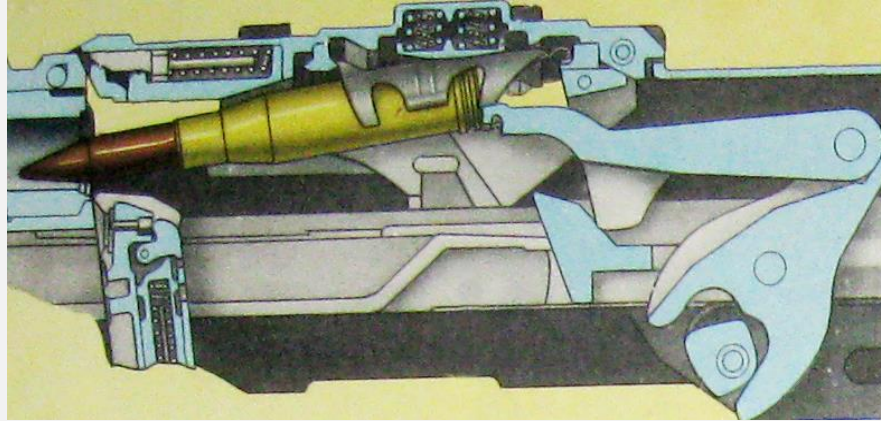
- когда передний скос ползуна заходит за **шептало**, оно под действием пружины поднимается вверх и блокируется;
- откат ползуна прекращается ударом в буфер;
- **ползун**, двигаясь из крайнего заднего положения, встречает на своем пути **шептало**, на котором останавливается.

АВТОМАТ ЗАРЯЖЕН. ✘

2. Взаимодействие частей автомата ПРИ СТРЕЛЬБЕ

При нажатии кнопки **“Огонь”** утопает шептало ЭСП.

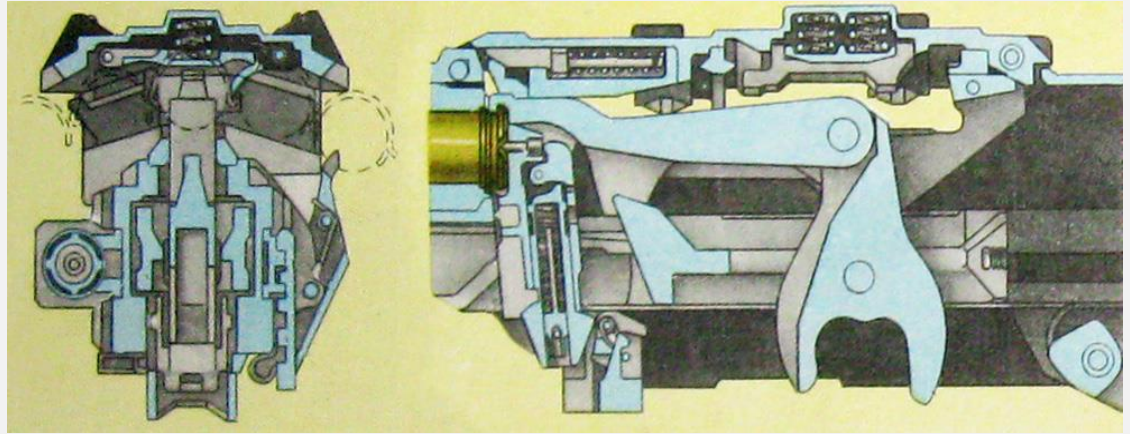
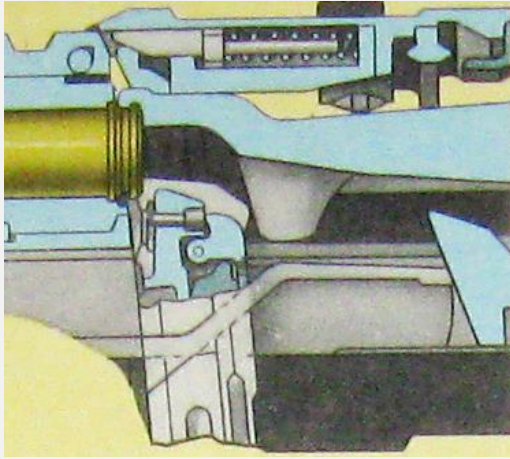
Ползун под действием **возвратной пружины** продвигается в переднее положение. **При этом:**



- **досылатель** выталкивает патрон из звена ленты в патронник,
- **зуб** досылателя, опускается в кольцевую проточку гильзы и удерживается в ней прижимной лапкой крышки;
- в крайнем переднем положении ползуна происходит временное сцепление с **противоотскоком**;
- **поводок подачи**, перемещаясь вместе с ползуном, наклонными гребнями перемещает движок и рычаг подачи вниз;

2. Взаимодействие частей автомата ПРИ СТРЕЛЬБЕ

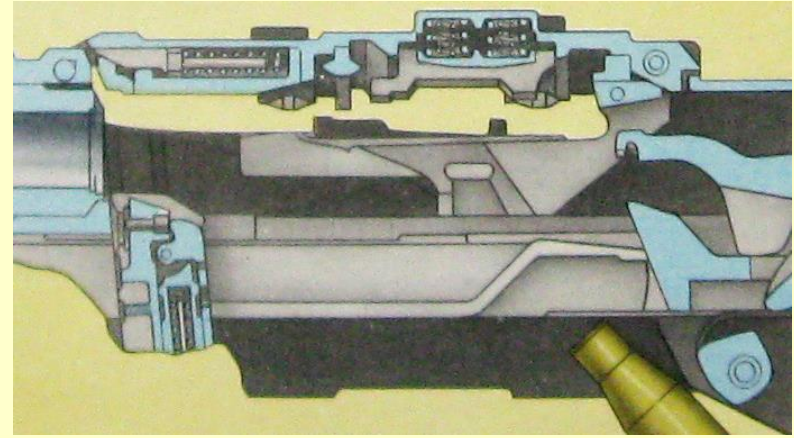
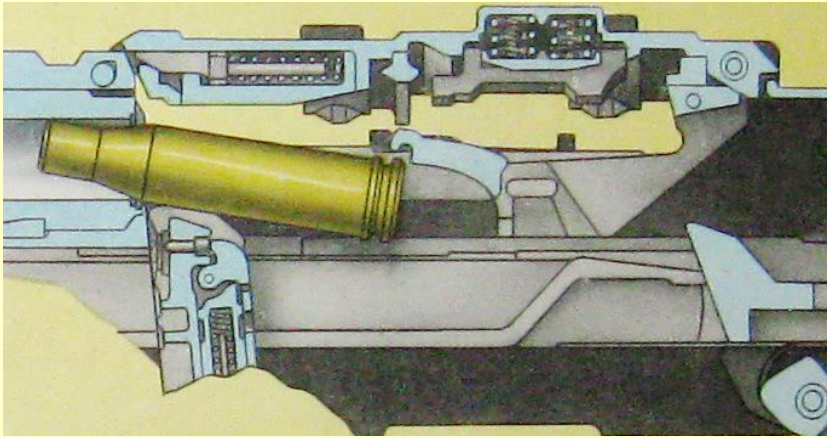
-*затвор* поднимается вверх, его зацепы заходят в кольцевую проточку гильзы и фиксируют ее положение;



- при подъеме *затвора* боевой взвод на ударнике наталкивается на *автошептало*, ударник остается на месте и сжимает боевую пружину;
- при подходе затвора к верхнему положению нижние рожки затвора поворачивают автошептало, освобождая *ударник*;
- *ударник* под действием боевой пружины резко поднимается и наносит удар через *лодыжку* по *бойку*, который выходит передней частью из отверстия в *зеркале* затвора и ударяет по капсюлю патрона.

ПРОИСХОДИТ ВЫСТРЕЛ!

2. Взаимодействие частей автомата ПРИ СТРЕЛЬБЕ



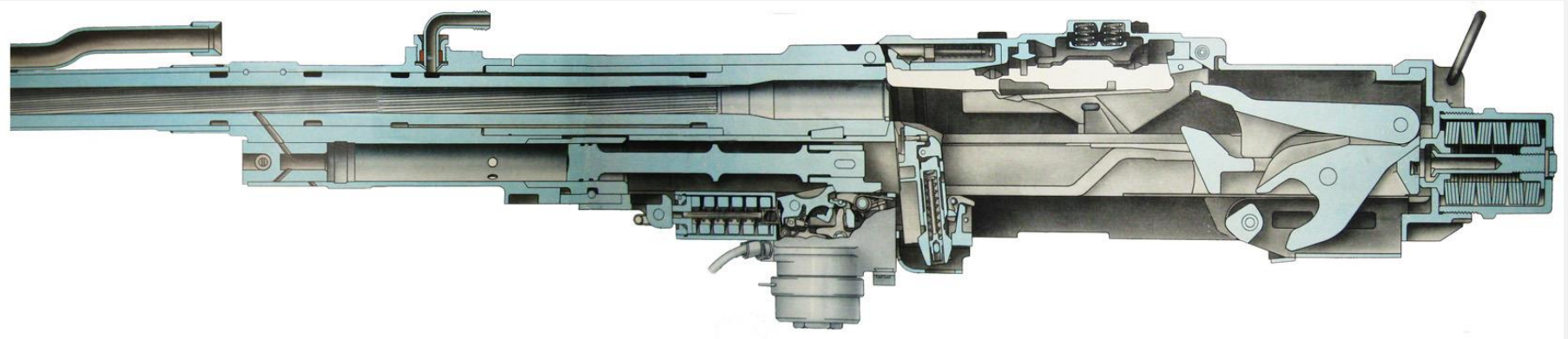
ПРИ ВЫСТРЕЛЕ:

- При выстреле** часть пороховых газов через отверстие в стенке ствола попадает в *газовую камеру*, давит на поршень и отбрасывает его вместе с ползуном назад. **При этом:**
- ползун поворачивает *противоотскок*, освобождаясь от его захватов;
 - сжимается возвратная *пружина*;
 - зубом *досылателя* производится экстракция (извлечение) гильзы.

2. Взаимодействие частей автомата ПРИ СТРЕЛЬБЕ

Откат ползуна прекращается ударом в буфер.

В случае если кнопка **“Огонь”** нажата, то вышеописанный цикл работы механизмов и частей повторяется вновь.



При отпускании кнопки **“Огонь”** размыкается цепь питания катушки электромагнита ЭСП.

При этом:

- *шептало* поднимается вверх,
- *ползун*, перемещаясь вперед от буфера становится на шептале. ❌

3. Взаимодействие частей автомата ПРИ РАЗРЯЖАНИИ

При прекращении стрельбы:

- **ползун** находится в заднем положении на шептале;
- **затвор** – в нижнем положении;
- **поводок подачи** - в заднем положении;
- **движок подачи** поднят вверх;
- **патрон** располагается по центру приемного окна.

Для разряжания автомата необходимо:

- удерживая подвижные части рукояткой троса механизма заряжания и перезаряжания, открыть крышку коробки;
- снять патронную ленту с приемного окна автомата;
- спустить ползун с шептала плавно, при этом ползун удерживать рукояткой троса механизма ручного заряжания и перезаряжания.



Задание на самоподготовку:

Изучить материал занятия
по конспекту и учебному пособию.

Вопросы занятия:

1. Назначение, устройство и принцип действия **электроспуска**.
2. Назначение, устройство **затыльника** и **цилиндра пирозаряжания**.
3. Назначение, устройство и действие **откатников**.
4. Взаимодействие частей автомата при **заряжании** и **стрельбе**.



- Литература:**
1. Учебное пособие «Устройство АЗП-23М» стр. 19-23
 2. Альбом рисунков «ЗСУ-23-4М. Часть 1. АЗП-23М»



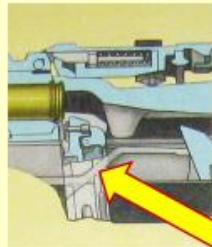
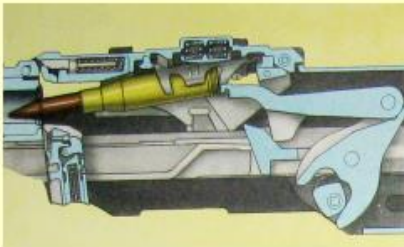
Конец занятия

Контрольные ВОПРОСЫ

по занятию № 2:

1. Назначение, устройство и действие *затвора*.
2. Назначение, состав и действие *подающего механизма*.

Действие затвора



Ползун, при подходе к переднему положению, взаимодействуя с профильными вырезами “*e*” *затвора*, поднимает его вверх.

При подъеме затвора боевой взвод “*в*” ударника 5 наталкивается на автошпентало и ударник останавливается.

Затвор, продолжая движение вверх относительно неподвижного ударника, сжимает боевую **пружину**.

32

Действие подающего механизма



1. При движении ползуна назад

- происходит подача очередного патрона. При этом:

Поводок подачи вместе с **ползуном** движется назад, наклонными гребнями перемещает движок подачи вверх.

Движок подачи, перемещаясь по вертикальным направляющим коробки ствольной, поднимает за собой **рычаг** подачи и **пальцы подающие**.

Рычаг подачи, обкатываясь роликами по рамке, подающими пальцами захватывает очередной патрон со звеном и продвигает его в центр приемника.

45



