

09

Контроль наружного диаметра протяженных изделий на основе оптического дифракционного метода

© Е.М. Федоров, И.Д. Бортников

Национальный исследовательский Томский политехнический университет,
634050 Томск, Россия
e-mail: evgeny_fyodorov@list.ru

(Поступило в Редакцию 22 апреля 2014 г.)

Рассмотрен дифракционный метод, позволяющий повысить до единиц микрометров разрешающую способность оптических измерительных преобразователей применяемых в приборах для технологического контроля цилиндрических протяженных изделий, таких как кабели, провода шнуры, проволока и т.п. Предложена и экспериментально подтверждена функция преобразования позволяющая вычислять диаметр цилиндрических изделий независимо от их положения в зоне контроля на основе дифракционного метода определения границ его тени в оптических двухкоординатных преобразователях с расходящимся лазерным пучком. Полученные результаты могут быть использованы для разработки высокоточных бесконтактных оптических приборов технологического контроля наружного диаметра изделий для кабельной трубной и других отраслей промышленности.

Введение

Измерение диаметра круглых протяженных изделий в расходящемся световом потоке имеет ряд преимуществ относительно других оптических методов. В частности, отсутствие зеркальной и линзовой оптики, а также подвижных оптических узлов значительно упрощает оптическую схему и конструкцию первичного измерительного преобразователя. Благодаря надежной конструкции, сравнительной простоте изготовления и юстировки разработка и производство двухкоординатных измерителей диаметра на основе данного метода является перспективным направлением в кабельном приборостроении.

Метод измерения диаметра протяженных изделий в расходящемся световом потоке основан на определении границ тени объекта с использованием многоэлементных линейных фотоприемников в двух ортогональных измерительных каналах. На рис. 1 схематично показан оптический двухкоординатный первичный преобразователь, реализующий данный метод. Пунктирной линией указан ход лучей, которые проходят от соответствующих квазиточечных излучателей $LAZ1$ и $LAZ2$ по касательной к краям контролируемого объекта и формируют границы света — тени $t1_f$, $t1_s$ и $t2_f$, $t2_s$ на соответствующих многоэлементных фотоприемниках $CCD1$ и $CCD2$. Подробное описание метода и функций преобразования первичной измерительной информации приведены в работах [1,2].

На практике определение точного геометрического положения теней объекта по фронту или срезу изображения его тени на многоэлементном приемнике является очень сложной задачей, так как крутизна и форма изображений границ меняется в зависимости от локальной освещенности фотоприемника, от положения измеряемого объекта относительно поверхности

фотоприемника в ортогональной ему плоскости. На достоверность определения границ тени контролируемого объекта влияют, неизбежно возникающие в процессе эксплуатации измерительного оборудования, дефекты — такие как царапины оптических стекол, пыль, загрязнения и т.п. Даже если учесть или исключить все вышеперечисленные факторы, то все равно погрешность приборов, основанных на данном методе, ограничена дифракционными эффектами на границе измеряемого объекта, которые приводят к размытию фронтов изображения тени объекта. Методы, использующие эффект дифракции для определения размеров сверхтонких непро-

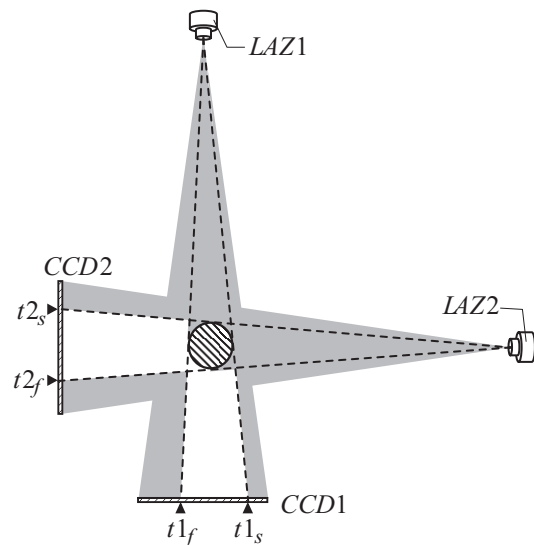


Рис. 1. Метод измерения диаметра в расходящемся световом пучке. $LAZ1$ и $LAZ2$ — точечные излучатели; $CCD1$ и $CCD2$ — многоэлементные фотоприемники соответственно первого и второго измерительных каналов. $t1_f$, $t1_s$ и $t2_f$, $t2_s$ — изображения границ теней объекта.

зрачных объектов, в частности, волокон диаметром до нескольких сотен микрон известны давно и описаны в работах [3–5]. В работах [5,6] описаны дифракционные эффекты на границе непрозрачных объектов в параллельном световом пучке. Их широко применяют для повышения точности контроля геометрических размеров объектов, в частности кабелей валов и т.п. Анализ дифракционной картины для повышения разрешающей способности приборов на основе расходящегося светового потока при контроле геометрических размеров больших объектов реализован в измерительных приборах фирм Sikora, Zumbach Electronic Srl [7], однако функция преобразования дифракционной картины в конечный диаметр отсутствует в свободном доступе. Это накладывает определенные ограничения на использование эффекта дифракции в приборах с расходящимся световым пучком.

Метод определения геометрической границы тени на основе дифракции

Суть эффекта дифракции на границе непрозрачных объектов пояснена рис. 2. Свет частично проникает в область геометрической тени, а в освещенной области формирует систему дифракционных минимумов и максимумов, различие между которыми постепенно уменьшается и интенсивность света приближается к значению начальной освещенности I_0 . Расстояние от источника до приемника L зависит от конструктивных особенностей оптического измерительного преобразователя и является величиной постоянной. Значение параметра y может изменяться в зависимости от положения объекта в зоне контроля.

В случае, когда граница тени проецируется на плоскость фотоприемника ортогонально, расстояние X_i от точки геометрической тени X_t до соответствующего максимума M_i дифракционной картины и расстояние x_i от той же точки X_t до соответствующего минимума m_i определяются следующими выражениями:

$$\begin{aligned} X_i &= \sqrt{\frac{\lambda L(L-y)}{2y} \left(4i + \frac{3}{2}\right)}, \\ x_i &= \sqrt{\frac{\lambda L(L-y)}{2y} \left(4i + \frac{7}{2}\right)}, \end{aligned} \quad (1)$$

где i — номер соответствующего максимума или минимума начиная с нулевого, L — расстояние от точечного источника излучения до многоэлементного фотоприемника, y — расстояние от источника до границы объекта, на котором происходит дифракция λ — длина волны источника излучения (рис. 3).

Положение проекции геометрической границы тени X_t на многоэлементном приемнике является исходной величиной для вычисления диаметра объекта по методу, описанному в работе [1]. Найти положение проекции

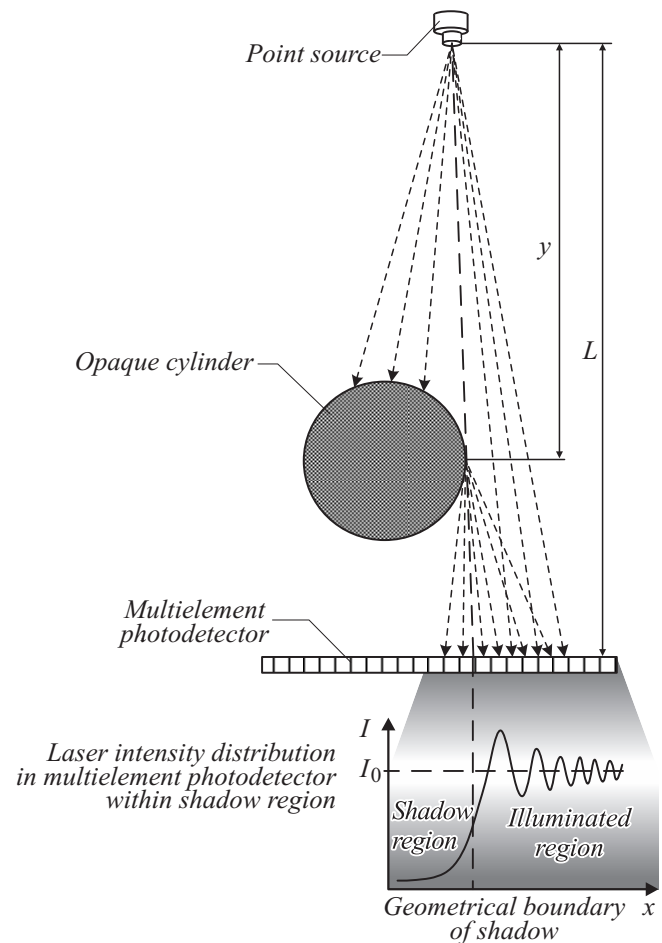


Рис. 2. Эффект дифракции на границе цилиндрического объекта.

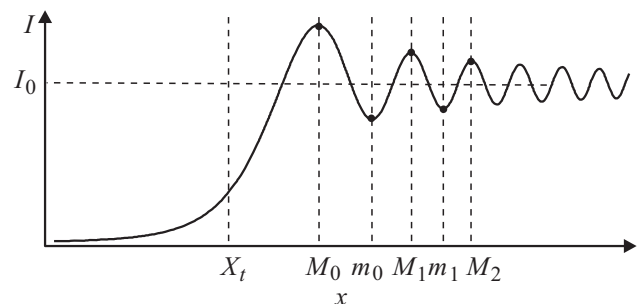


Рис. 3. Распределение дифракционных экстремумов на видеоизображении окрестностей геометрической границы тени: X_t — геометрическая граница тени; M_0, M_1, M_2 — положения максимумов первого, второго и третьего порядков; m_0, m_1 — положения минимумов первого и второго порядков.

геометрической границы тени можно, определив расстояние между первыми двумя максимумами (отрезок M_0M_1) или минимумами (отрезок m_0m_1) рис. 3. Так как в выражении (1) множитель $\sqrt{\lambda L(L-y)/2y}$ остается постоянным для положения всех экстремумов, то их распределение определяется множителем $\sqrt{4i + 3/2}$ для

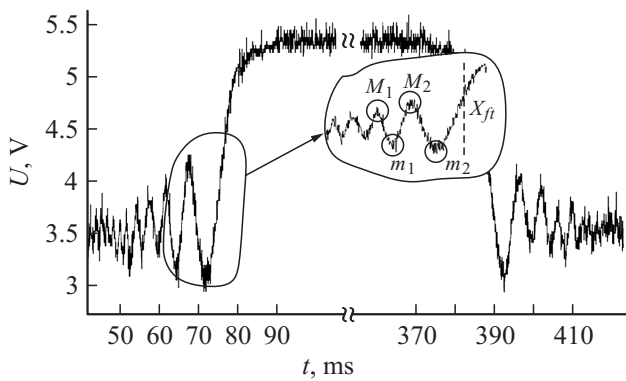


Рис. 4. Осциллограмма видеозображения объекта контроля с дифракционными эффектами на границах.

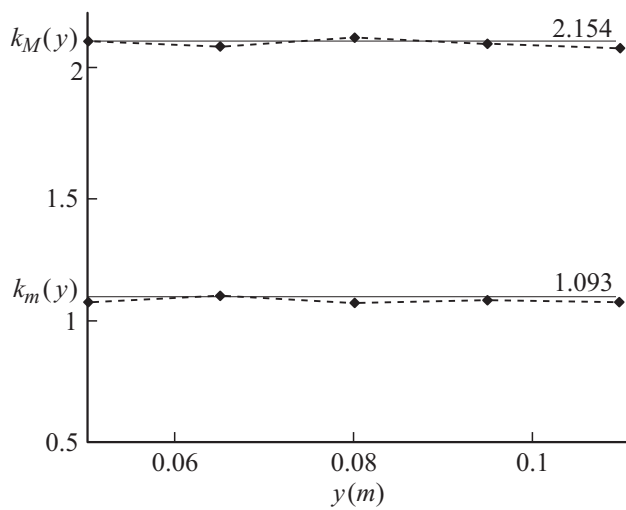


Рис. 5. Зависимость масштабных коэффициентов дифракции от перемещения объекта в зоне контроля; $k_M(y)$ и $k_m(y)$ — коэффициенты для первых двух максимумов и минимумов соответственно.

максимумов и соответственно множителем $\sqrt{4i + 7/2}$ для минимумов. Таким образом, расстояния между экстремумами могут пропорционально меняться в зависимости от параметров L и y , но их соотношения остаются постоянными. В частности, отрезок $X_t M_0$ относится к отрезку $M_0 M_1$ с постоянным коэффициентом $k_M = 1.093$, а отрезок $X_t m_0$ к отрезку $m_0 m_1$ с коэффициентом $k_m = 2.154$. Это свойство позволяет вывести выражения для нахождения координат положений геометрических границ теней переднего и заднего фронтов видеозображения объекта, сканируемого многоэлементным линейным фотоприемником (рис. 4),

$$X_{ft} = 1.093(M_0 - M_1) + M_0 = 2.154(m_0 - m_1) + m_0,$$

$$X_{st} = M_0 - 1.093(M_1 - M_0) = m_0 - 2.154(m_1 - m_0), \quad (2)$$

где X_{ft} и X_{st} — положения передней и задней границ тени; M_0, M_1, m_0, m_1 — экстремумы дифракционного распределения.

На рис. 5 приведены экспериментальные зависимости коэффициентов k_M и k_m от параметра y , который характеризует перемещение объекта в зоне контроля вдоль нормали относительно плоскости многоэлементного приемника. Как видно их значения совпадают с теоретическими и постоянны в широком диапазоне смещений объекта контроля, что подтверждает справедливость выражений (2) для случая, когда дифракционная картина сформирована краевым лучом, падающим перпендикулярно поверхности многоэлементного приемника.

Определение положения границы тени при произвольном расположении контролируемого объекта

В реальных приборах контролируемый объект может перемещаться не только вдоль нормали к плоскости приемника, но и в любом другом направлении. Это приводит к тому, что крайние лучи падают на фотоприемник под углом α , отличным от 90° , а вся геометрия оптической системы, в том числе и параметры L и y , преобразуются в параметры L' и y' . Распределение экстремумов дифракционной картины также преобразуется в зависимости от угла падения α из состояния X_t, M_i, m_i в состояние X'_t, M'_i, m'_i , где X — геометрическая граница тени, M и m — соответственно максимумы и минимумы i -го порядка, что изображено на рис. 6.

Для проверки применимости выражений (2) для случая неперпендикулярного падения крайних лучей необходимо выявить соотношения расстояний между основными экстремумами дифракционной картины в зависимости от угла падения лучей. В качестве контрольных расстояний были взяты расстояния между основным и вторым, а также вторым и третьим максимумами дифракционной картины, что на рис. 3 соответствует

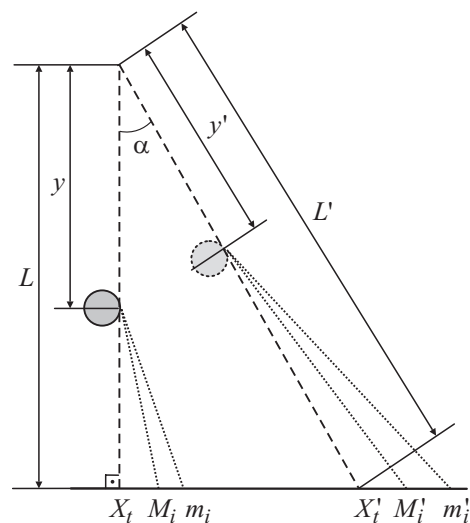


Рис. 6. Формирование дифракционной картины на многоэлементном приемнике при падении крайнего луча под углом α .

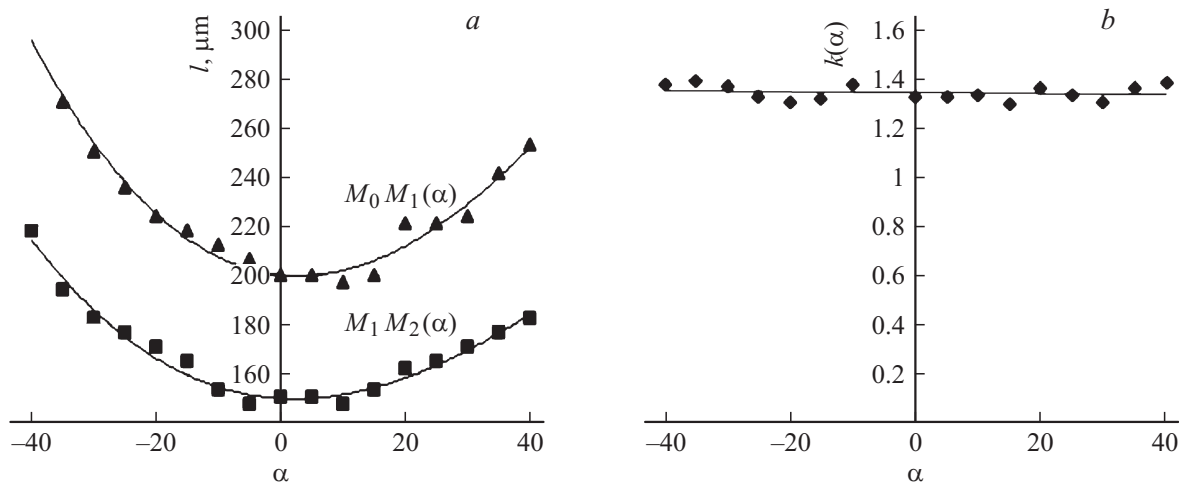


Рис. 7. Параметры дифракционных экстремумов в зависимости от угла падения краевого луча: *a* — зависимости расстояний M_0M_1 и M_1M_2 от угла падения α ; *b* — зависимость коэффициента k от угла падения α .

отрезкам M_0M_1 и M_1M_2 соответственно. На рис. 7, *a* приведены экспериментальные зависимости расстояний M_0M_1 и M_1M_2 от угла падения α . Нуль на графике соответствует нормальному падению краевого луча. Как и ожидалось, расстояния между экстремумами увеличиваются с ростом отклонения луча от нормали к приемнику по некоторому закону. Для выявления пропорциональности изменения расстояния между экстремумами при изменении угла падения на рис. 7, *b* построен график зависимости коэффициента $k(\alpha)$, который определяет отношение расстояний M_0M_1/M_1M_2 в зависимости от угла падения.

При изменении угла падения в широком диапазоне значения коэффициента $k(\alpha)$ остаются постоянными, что является свидетельством того, что расстояния между экстремумами дифракционной картины меняются пропорционально при изменении угла падения крайних лучей. Это дает возможность применять выражения (2) для определения точного положения геометрической границы тени измеряемого объекта в широком диапазоне его смещений. Применительно к реальным измерительным системам это означает, что можно с высокой точностью контролировать диаметр объекта с использованием дифракционных эффектов на границе тени при произвольном перемещении контролируемого объекта в зоне измерения.

Для проверки эффективности описанного метода использовался прибор, основанный на многоэлементных линейных ПЗС приемниках NEC uPD8871 с размером ячейки $4\mu\text{m}$. Количество ячеек 10 680, длина рабочей поверхности приблизительно 42 mm. Такие параметры позволяют измерять объекты до 22 mm в расходящемся пучке с оптическим разрешением $2.7\mu\text{m}$. Использование эффекта дифракции в расчетах диаметра совместно со статистической обработкой (DSP-фильтры, преобразование Фурье) позволяет повысить точность измерения до $1\mu\text{m}$. Короткое время экспозиции порядка $20\mu\text{s}$

и предложенная в настоящей работе функция преобразования позволяют производить измерения на движущихся объектах непосредственно в процессе их производства.

Заключение

В работе рассмотрен метод измерения диаметра, позволяющий с высокой достоверностью разрешать дифракционную картину и находить положения экстремумов дифракционных полос. Получено выражение (2), позволяющее вычислять точное положение геометрической границы тени объекта, не прибегая к амплитудному анализу фронта его изображения. Выявлены функции преобразования, позволяющие определять границу тени независимо от пространственного положения контролируемого объекта, что совместно с выражениями, описанными в работах [1,2] позволяет контролировать внешний диаметр протяженных изделий с высокой точностью.

Список литературы

- [1] Свендровский А.Р. // Тез. докл. I Всеросс. конф. „Научно-технические проблемы приборостроения и машиностроения“. Томск, 2005. С. 31–33.
- [2] Федоров Е.М., Эдличко А.А. // Известия ТПУ. 2008. Т. 313. № 2. С. 12–21.
- [3] Li Ch.-T., Tietz J.V. // J. Mater. Sci. 1990. Vol. 25. N 11. P. 4694–4698.
- [4] Khodier S.A. // Opt. Laser Technol. 2004. Vol. 36. N 1. P. 63–67.
- [5] Born M., Wolf E. Principles of Optics, 3rd ed. London, NY: Pergamon Press, 1965. 720 p.
- [6] Toenshoff H.K., Tuennermann A., Korthals J. // Proc. SOIE. 1999. Vol. 3784. P. 334–343.
- [7] Beining A., Blohm W.D.-I., Sikora H. Patent N EP 0924493 B1 Measurement of diameter using diffraction borders and electronic soiling correction. 2002.