

**ФЕДЕРАЛЬНОЕ АГЕНСТВО ПО ОБРАЗОВАНИЮ**  
Государственное образовательное учреждение высшего профессионального  
образования  
“ТОМСКИЙ ПОЛИТЕХНИЧЕСКИЙ УНИВЕРСИТЕТ”

**С.Н. Харламов**

**ИЗБРАННЫЕ ГЛАВЫ К КУРСУ ЛЕКЦИЙ**  
**“ОСНОВЫ ГИДРАВЛИКИ”**

**Учебное пособие**

**Издательство ТПУ**  
**Томск 2009**

УДК 523.529:536.46  
ББК 253.312

**Харламов С.Н.** Избранные главы к курсу лекций “ОСНОВЫ  
ГИДРАВЛИКИ”. – Томск. Изд-во ТПУ, 2009. - 126с.

В учебном пособии излагаются фундаментальные положения гидравлики и гидродинамики, современная научная концепция и отдельные перспективные вычислительные технологии, методы физико-математического, экспериментального и численного моделирования течений вязких теплопроводных сред в трубопроводных системах. Детально рассматриваются особенности физического описания процессов течения сложных по структуре сред, средства их регистрации и формы уравнений, варианты граничных условий, а также приводятся некоторые типы конечно-разностных схем. Обсуждаются точность расчета сложных сдвиговых течений в замкнутых системах (каналах, нефте- и газопроводах). Практическое применение материала математического моделирования процессов молярного переноса импульса направлено на комплексную оценку состояния трубопроводных систем, определения эффективных безопасных режимов их эксплуатации.

Комплекс полезен научным работникам, инженерам, аспирантам и студентам вузов, занимающимся проектированием и эксплуатацией магистральных трубопроводов, управлением трубопроводными сетями, повышением их пожарной и промышленной безопасности.

Включает: иллюстрации, 10 использованных источников литературы, таблицы.

Р е ц е н з е н т:

доктор физико-математических наук,  
профессор кафедры физики  
Томского государственного университета

И.К. Жарова

© Издательство ТПУ, 2009

## СОДЕРЖАНИЕ

<b>Предисловие</b> .....	6
<b>Глава 1.</b> Проблемы прогноза процессов переноса при реальных условиях движения сложных сред в трубах .....	7
1. Введение .....	7
1.1. Связь с дисциплинами физико-математического профиля .....	7
1.2. Основные этапы развития гидродинамических исследований .....	7
2. Представления о сопротивлении, как потерях механической энергии при движении жидкости в трубопроводах .....	7
3. Неустановившиеся течения жидкости .....	9
4. Проблемы установившихся и неустановившихся течений в трубопроводах .....	10
5. Учет многокомпонентности состава смеси и фазовых переходов .....	10
6. Взвесенесущие и газожидкостные потоки .....	10
6.1. Положения теории Х.А. Рахматуллина в описании многофазных потоков .....	10
7. Экспериментальные методы исследований взвесей .....	11
7.1. Газожидкостные потоки .....	11
8. Течения неоднородных по плотности потоков в стратифицированных средах .....	11
9. Моделирование как метод познания .....	12
10. Актуальность проблемы комплексного физико-математического и численного моделирования теплогазодинамических процессов в технологии транспорта нефти и газа .....	13
11. Современные достижения в моделировании турбулентных течений с тепломассообменом .....	14
11.1. Этапы построения сложных моделей с учетом анизотропии .....	15
<b>Глава 2.</b> Экспериментальные методы исследований. Элементарные понятия, определения теории вероятности и математической статистики в исследовании сплошных сред ....	17
1. Замечания по математической обработке результатов измерений .....	17
1.1. Основные понятия .....	18
1.2. Понятие о выборке .....	19
1.3. Математическая обработка результатов опыта .....	21
1.4. Косвенные измерения .....	22
2. Современные методы диагностики развивающихся потоков. ЛДИС оборудование	24
<b>Глава 3.</b> Понятие о методах изучения сплошных сред и их теплофизических свойствах .....	26
1. Феноменологический и статистический методы описания среды .....	26
2. Проблемы моделирование гидродинамических процессов в средах со сложной структурой и химическими реакциями .....	27
3. Коэффициенты переноса в рамках статистической теории вязких многокомпонентных инертных и химически реагирующих сред .....	28
3.1. Некоторые сведения формальной кинетики химических реакций .....	28
3.2. Переносные свойства реагирующих многокомпонентных систем .....	29
3.2.1. Коэффициент вязкости .....	29
3.2.2. Коэффициент бинарной диффузии .....	30
3.2.3. Интегралы столкновений .....	30
3.2.4. Коэффициент теплопроводности .....	31
4. Замечания к формулировке физических свойств континуума в рамках феноменологического метода .....	31

<b>Глава 4.</b> Измерения динамических параметров в рабочем теле. Методы и приборы .....	32
1. Измерение давлений .....	32
1.1. Способы измерения давления. Статистическое и полное давление .....	32
1.2. Приемники давления.....	33
1.3. Жидкостные манометры .....	35
1.4. Манометры механического типа .....	38
1.5. Электрические датчики давления .....	40
1.6. Вакуумметры .....	43
2. Измерение скоростей .....	45
2.1. Измерение малых скоростей .....	45
3. Детальные средства изучения среды: лазерный доплеровский измеритель скоростей	50
<b>Глава 5.</b> Понятие о реальной и идеальной средах .....	51
1. Основные подходы к изучению движения сплошных сред .....	51
2. Индивидуальная производная .....	52
3. Напряженное состояние деформируемой среды .....	53
4. Тензор напряжений .....	55
4.1. Идеальная жидкость, ее тензор напряжений .....	55
5. Вязкая жидкость .....	56
5.1. Нетеплопроводная среда.....	56
5.2. Сжимаемая жидкость .....	57
<b>Глава 6.</b> Понятие о силах, распределенных по объему и поверхности физической системы	57
1. Массовые и поверхностные силы .....	57
2. Граничные условия в формулировке гидродинамических проблем .....	58
3. Общая постановка задач о течении идеальной нетеплопроводной жидкости .....	58
4. Потенциальные вихревые движения идеальной среды. Основные теоремы .....	59
<b>Глава 7.</b> Статика жидкостей и их свойства. Основные законы равновесия .....	60
1. Уравнения равновесия жидкости и газа .....	60
2. Равновесие жидкости в поле силы тяжести .....	62
3. Относительный покой жидкости .....	64
4. Статическое давление жидкости на твердые поверхности. Закон Архимеда .....	66
<b>Глава 8.</b> Динамика вязкой жидкости и газа. Уравнения законов сохранения массы, импульса и энергии .....	69
1. Математическая формулировка процессов переноса в сплошной среде .....	69
1.1. Понятие о газообразных средах. ....	70
1.2. Простейшие модели материальных сред .....	71
2. Уравнения законов сохранения массы и импульса в однофазной области .....	72
<b>Глава 9.</b> Моделирование турбулентности .....	72
1. Физическая постановка задачи .....	73
2. Математическая формулировка проблемы .....	74
3. Модель турбулентности к замыканию уравнений, определяющих течение и теплоперенос во внутренних системах .....	74
4. Краевые условия .....	76
<b>Глава 10.</b> Современные методики математического моделирования и расчета турбулентных течений .....	77
1. Актуальность проблемы комплексного физико-математического и численного моделирования теплогазодинамических процессов .....	77

2.	Схема численного интегрирования уравнений приближения “узкого канала” .....	77
3.	Замечания о сходимости итерационного процесса .....	81
4.	Характеристика отдельных процессов. Результаты и их обсуждение .....	82
<b>Глава 11.</b>	<b>Введение в теорию подобия потоков однофазных и многофазных сред .....</b>	<b>86</b>
1.	Некоторые замечания по введению аппарата теории подобия .....	86
2.	Основные теоремы .....	87
<b>Глава 12.</b>	<b>Уравнение Бернулли в механике жидкости. Основные теоремы .....</b>	<b>88</b>
1.	Вводные замечания, определения и теоремы .....	88
1.1.	Интеграл Бернулли и усложненная термодинамика .....	89
1.2.	Интеграл Лагранжа .....	90
1.3.	Интеграл Эйлера-Бернулли .....	90
2.	Основные теоремы динамики жидкости .....	90
<b>Глава 13.</b>	<b>Основные положения задачи об истечении капельных сред из замкнутых систем .....</b>	<b>92</b>
1.	Понятия и определения .....	92
1.1.	Истечение из малого отверстия .....	92
2.	Истечение из насадок .....	93
<b>Глава 14.</b>	<b>Гидравлический удар в трубопроводах .....</b>	<b>95</b>
1.	Актуальность и физическое содержание вопроса .....	95
1.1.	Физическая суть ГУ .....	95
1.2.	Гасители ГУ .....	96
2.	Условия на разрывах (скачках) гидродинамических величин .....	96
<b>Глава 15.</b>	<b>Насосы. Принципиальные схемы и характеристики .....</b>	<b>97</b>
1.	Основные сведения и некоторые замечания .....	97
1.1.	Динамические насосы .....	97
1.2.	Объемные насосы .....	97
2.	Основные параметры насосов .....	98
3.	Принцип работы центробежных насосов .....	99
4.	Основные и подпорные центробежные насосы для магистральных трубопроводов .....	100
5.	Характеристики магистральных насосов .....	106
6.	Совместная работа турбомашин .....	107
7.	Регулирование турбомашин .....	109
8.	Конструктивное исполнение динамических насосов .....	110
8.1.	Общая схема насосной установки .....	110
8.2.	Основные элементы конструкций динамических насосов .....	112
8.3.	Рабочее колесо лопастных насосов .....	112
9.	Шестеренные насосы .....	118
10.	Явление кавитации .....	119
<b>Глава 16.</b>	<b>Современные методики расчета детальной гидродинамической картины турбулентного течения смеси в трубопроводах .....</b>	<b>120</b>
1.	Критический анализ моделей .....	120
2.	Математическая модель течения .....	120
3.	Граничные условия и численный метод решения .....	121
4.	Обсуждение результатов .....	122
5.	Основные выводы .....	125
<b>Заключение .....</b>	<b>125</b>	
<b>Литература .....</b>	<b>126</b>	

## Предисловие

Решение проблем безопасности транспорта природного сырья по трубопроводам связано с повышением надежности, эффективности работы объектов трубопроводного транспорта и трубопроводов энергетических предприятий. Эти проблемы необходимо рассматривать совместно с задачей снижения энергетических затрат на транспорт продуктов по магистральным трубопроводам, поэтому подготовка специалистов по комплексному физико-математическому и гидродинамическому моделированию вопросов транспорта вязких сред по трубам, каналам протяженной длины или коротких участков представляется чрезвычайно актуальной.

В данном пособии дается развернутое представление о теоретических подходах и экспериментальных устройствах к детальному прогнозу течений сложного сдвигового потока в каналах, приводятся фундаментальные положения по курсу основ процессов переноса и гидравлического исследования.

В пособии сообщается также о современных достижениях в гидродинамических расчетах практически важных течений на основе использования данных феноменологического и статистического метода описания физических явлений.

Структура пособия позволяет практически освоить методику численного решения сложнейших задач гидродинамики. Этому способствуют также оригинальные результаты автора по исследованию ламинарного и турбулентного течений инертных и химически реагирующих сред с учетом и отсутствием действия массовых сил на поток в каналах. Результаты расчетов получены на основе описываемых технологий и отвечают широкому диапазону изменений параметров течения, теплообмена и геометрии трубопроводных систем. Кроме того, в пособии излагаются некоторые собственные наблюдения, основанные на чтении курсов лекций дисциплин физико-математического профиля для специальности “Проектирование, сооружение и эксплуатация газонефтепроводов и газонефтехранилищ”, “Механика”, “Вычислительная гидродинамика” для выпускников классического и технического университетов, для повышения квалификации работников нефтяной и газовой промышленности.

Основное внимание в пособии уделяется вопросам: 1) изучения опыта математического моделирования сложного движения; 2) овладения методиками расчета и измерения теплогидродинамических параметров потока в режимах движения, характерных для пуска и останова оборудования по транспорту нефти, развитого и развивающегося течения по каналам и трубам; 3) численному исследованию статистических характеристик изотермических и неизотермических прямоточных и закрученных потоков; 4) анализу влияния пространственной и тепловой деформации на локальные и интегральные параметры течения с помощью современных турбулентных моделей.

Материал настоящего пособия, его структура и содержание могут быть дополнены как новыми знаниями в области решений гидродинамических процессов, так и экспериментальными методиками. Многие поставленные задачи могут служить превосходным стимулом для их выполнения студентами.

# Глава 1. Проблемы прогноза процессов переноса при реальных условиях движения сложных сред в трубах

## 1. Введение

*Связь с дисциплинами физико-математического профиля*

Движение сплошных сред (однородных и неоднородных по составу жидкостей, газов, а также смесей, состоящих из них) изучают такие науки как *гидравлика* и *гидрогазодинамика*. Предметом исследования здесь выступают задачи *механики сплошных сред* (МСС). МСС – это обширная часть механики, в которой с помощью и на основе данных, развитых в теоретической механике, рассматриваются движения таких материальных тел, которые заполняют пространство непрерывно, сплошным образом, и расстояния между точками во время движения меняются.

*Гидравлика*, как техническая наука, изучает законы равновесия и движения жидкостей и разрабатывает способы практического применения этих законов к расчетам искусственных и естественных русел, сооружений и машин. В отличие от *гидродинамики*, гидравлика характеризуется упрощенным подходом к изучению явлений течения жидкостей, довольствуясь часто только анализом одномерного случая течения сплошной среды.

*Гидрогазодинамика*, как раздел гидромеханики, изучает движения жидкостей и газов при взаимодействии с твердой стенкой. Это весьма важно для внедрения теоретических результатов в практику.

### 1.2. Основные этапы развития гидродинамических исследований

Современная гидравлика (ГДВ) является одной из прикладных отраслей гидромеханики (ГМ) в широком смысле этого слова. Развитие ГДВ определялось потребностями науки и техники, развитием отраслей промышленности таких, как машиностроение, теплоэнергетика, горное дело, нефтяная и газовая индустрия.

Экскурс в историю науки показывает:

- что конец XIX-начало XX века – это период активности российской высшей школы. Здесь заметны результаты Н.Е. Жуковского, И.С. Громека в связи с появлением первых исследовательских лабораторий по ГДВ.
- 30-е годы 20 века представляют период строительства гидроэлектростанций (ГЭС) со сложной системой водоснабжения на Днестре, Волге, Ангаре, Иртыше и Оби, и это дополнительно стимулировало исследования в области ГДВ по проблемам: 1) построения эффективных методик оценки гидравлического сопротивления при движении жидкостей по замкнутым системам; 2) нестационарным расчетам изо- и неизотермических течений в каналах с переменной формой поперечного сечения; 3) прогноза многокомпонентных потоков с фазовыми переходами; 4) исследований турбулентности; 5) движений взвесей и т.д.
- 50-70-е годы XXв. – период активизации строительства нефте- и газопроводов – время мощного развития исследований по нефтяной ГДВ.
- С конца XXв. до настоящего времени – период активного сближения прикладной ГДВ и фундаментальной механики, механики турбулентности, теорий пограничного слоя, реологии и физической химии.

## 2. Представления о сопротивлении, как потерях механической энергии при движении жидкости в трубопроводах

Со времени первых измерений скорости потока и напора (или гидравлического уклона) при движении жидкости в трубах известно: потери напора (механической энергии потока) находятся в сложной связи со скоростью течения.

Характер связи  $[\zeta = f(\text{Re})$ , как потери напора от скорости] в значительной мере разъяснен О. Рейнольдсом (80-е г. XIXв.). Однако вплоть до 30-х г. XXв. отсутствовали

представления о всем комплексе факторов, определяющих  $\zeta$ -связь. В понимание механизмов изменения  $\zeta$  по каналу большую роль внес Л. Прандтль. В нашей стране заметны результаты: 1) Н.Н. Павловского – по систематизации опытного материала движения капельных сред в открытых руслах; 2) Л.С. Лейбензона, В.С. Яблонского – исследования сопротивлений при движении нефти и нефтепродуктов в трубопроводах.

Все исследования по ГДВ сопротивлениям можно классифицировать на группы:

- 1) анализ местных ГДВ сопротивлений;
- 2) изучения сопротивлений по длине канала при равномерном движении капельных сред ( $\zeta$ -связь для многих переменных – критериев подобия);
- 3) исследования механизмов потерь энергии в потоке.

Задачи 1-3 группы основываются на: использовании опытных данных; применении теоремы об изменении количества движения.

Заслуга А. Д. Альтшуля в решении задач 1-3 группы: 1) осуществил учет влияния локального  $Re$  на  $\zeta$ ,  $\xi$ ; построил связь  $\xi=f(Re, C)$  с учетом  $C=\sqrt{8g/\xi}$ ; 2) на основе полуэмпирической теории турбулентности получил формулы для  $\xi$  и профиля скоростей в трубах, действительные во всей области турбулентного течения.

В этой части накоплен значительный материал по анализу течений в трубах круглого поперечного сечения.

Потоки в призматических трубах активно исследовались, например, А.М. Обуховым и др. на основе условий локального подобия турбулентных процессов в различных точках потока жидкости. Так А.М. Обухов ввел прием определения масштаба турбулентности (аналог  $l$  - длины пути перемешивания Прандтля), как функции поперечного сечения, работающую в односвязной области. Здесь  $l$  – некоторое обобщение (частная форма) интегрального масштаба турбулентности:

$$L_{ik}(\bar{x}) = \int r_{ik}(\bar{x}, \bar{x} + \bar{e}_j \xi) d\xi \quad , \quad (1)$$

где  $e_j$  – орт оси  $Ox_j$ ;  $r_{ik}$  – коэффициент корреляции между  $i$ -ой и  $k$ -ой компонентами скорости в точках  $\bar{x}, \bar{x} + \bar{e}_j \xi$ .  $L$  учитывает пространственную природу, размер вихря, диссипирующего на стенках.

В последнее время очень интенсивны исследования по включению  $L$  в расчет сложных течений. Здесь заметны результаты: 1) Н.И. Булеева (1962). Им предложена кинетическая модель механизма турбулентного обмена в потоках жидкости; 2) Г.С. Глушко- О.Ф. Васильев - В.И. Квон ввели транспортное уравнение для  $L$ . Использование этой модели позволяет избежать многие трудности расчета пристеночных процессов.

Основные проблемы в расчете сложного сдвигового течения до результатов Булеева-Глушко-Квона сводились к следующему: традиционно использовали понятие гидравлического радиуса в попытке учесть особенности формы поперечного сечения ( $r' = 4f/s$ , где  $f$  – площадь поперечного сечения замкнутой системы,  $s$  – ее периметр), считая его определяющей линейной характеристикой сечения. Однако, это не всегда дает удовлетворительные результаты: согласно данным А. Базена  $\zeta$  канала прямоугольного сечения на 15% больше данных канала полукруглого сечения при одинаковом гидравлическом радиусе и шероховатости границ потока.

При исследовании задач 3-й группы (потери энергии в потоке) необходимо детально анализировать механизмы изменения энергии под действием внешних сил. А, следовательно, необходим учет влияния на  $\zeta$  критериев  $Fr$ ,  $Gr$ ,  $Ra$ ,  $Ro$  и т. д.

Изучение механизма потерь энергии в турбулентном потоке связан с изучением структуры самого турбулентного течения в каналах.

Известно, что особое значение имеет структура течения в пристеночной области. Поэтому необходимо включать в анализ процессов переноса уравнение баланса энергии турбулентности  $K$  и масштаба  $L$ :



$$c_k = D_k + P_k - \varepsilon_k \quad ; \quad (2)$$

$$c_L = D_L + P_L - \varepsilon_L \quad ; \quad (3)$$

$$\mu_t = c_\mu f_\mu \sqrt{k} L \quad . \quad (4)$$

Эти уравнения позволяют оценить роль процессов обмена и диссипации в общем процессе передачи энергии от осредненного движения к турбулентности и далее в тепло. Здесь выделяются идеи А.Н. Колмогорова (1942, 1946), Невзглядова В.Г. (1945, 1959).

Использование моделей турбулентности типа k-ε, k-τ, k-ω открывает реальные возможности для феноменологического замыкания системы уравнений турбулентного потока. С помощью этого подхода рассчитаны многие сложные течения с тепломассообменом во внутренних системах [Харламова С.Н., 1993, 2001].

### 3. Неустановившиеся течения жидкости

I. *Явление гидравлического удара (ГУ)* давно привлекает внимание исследователей. Это *первое направление* в исследовании ГУ. Оно связано с решением сопряженных уравнений ГУ. Они содержат интегралы уравнений характеристик гиперболической системы уравнений ГУ. Здесь следует выделить работы.

1. Первая работа по ГУ связана с исследованиями И.С. Громеки (О скорости распространения волнообразного движения жидкости в упругих трубах. Казань. 1883г.). Ее суть – имеется строгое изложение основ волнообразного движения жидкости в упругих трубах с учетом инерции оболочки и сил сопротивления.
2. Работа Н.Е. Жуковского (Бюлл. Полит. Об. 1899, #5) – содержит дифференциальные уравнения и общее решение задачи о напорном неустановившемся движении идеальной упругой жидкости в круглой цилиндрической трубе с упругими стенками.
3. Работа С.А. Христиановича (1938) – содержит изложение метода характеристик для расчета неустановившихся потоков.

II. *Направление в решении ГУ.* Оно связано с упрощением уравнений ГУ с целью интегрирования, для чего исключаются конвективные члены и линеаризуются слагаемые, отражающие сопротивления. В результате система уравнений ГУ сводится к телеграфному уравнению.

III. *Направление расчета ГУ.* Здесь применяются статистические вероятностные принципы расчета нестационарных явлений в трубопроводах в связи с нестабильностью реальных законов закрытия их запорных органов

IV. *Направление в ГУ.* Здесь ведется анализ ГУ при движении смесей с твердой взвесью, разрывом сплошности потока.

V. *Направление в расчете ГУ.* Связано с использованием теории ДУ с малыми параметрами при производных. На базе этой теории проводится анализ устойчивости гидравлических режимов.

VI. *Направление в анализе неустановившихся течений* связано с исследованием кинематической структуры и гидравлического сопротивления нестационарного потока.

Существует много методов расчета ламинарных и турбулентных нестационарных течений, которые включают подходы: прямого численного моделирования; метода крупных вихрей; феноменологического метода (см. данные Харламова С.Н.).

Существуют трудности определения поля скорости и его  $\nabla p$ . В этом смысле популярны методы: Симуни Л.М., контрольного объема Патанкара. Интересны результаты влияния нестационарности на “тонкую” структуру потока и осредненные параметры; на интегральные параметры - трение и тепломассообмен.

#### **4. Проблемы установившихся и неуставившихся течений в трубопроводах**

Расчет течений в протяженных каналах требует: 1) общей постановки задачи движения сжимаемой среды в каналах; 2) разработки методов в решении задачи; 3) схематизации реальной физической картины движения газа в ТП.

Наиболее простые модели расчета течений сводятся: 1) к расчету неуставившихся одномерных неизотермических течений в трубах без фазовых превращений; 2) к расчету движения реального газа в газопроводе, погруженного в грунт. Здесь исследуется снижение температуры от взаимодействия с внешней средой в условиях развития течения и теплообмена. В этом отношении эффективны методики Петухова Б.С.- Мартинелли.

Достаточно полно решены задачи о ТО с внешней средой при транспорте реального газа в ГП в местностях с суровыми климатическими условиями – данные Кривошеина Б.Л., Ходановича И.Е.

#### **5. Учет многокомпонентности состава смеси и фазовых переходов**

Актуальной проблемой газотермодинамики ГП является разработка теории и методов расчета движения природных газов. Здесь важны задачи: 1) Оценки выпадения конденсата или образования гидратов в ТП; 2) Учета сужения поперечного сечения однофазного потока в связи с появлением отложений гидратов на стенках ТП; 3) При выпадении жидкого конденсата образуется двухфазный газожидкостной поток. В этом случае на характер движения и гидравлическое сопротивление оказывает влияние профиль трассы ТП: в пониженных местах накапливается жидкость, в высоких – образуются “воздушные подушки”, в определенных местах имеется вынос скоплений газа и жидкости.

#### **6. Взвесенесущие и газожидкостные потоки**

В анализе течений переменного состава в турбулентном режиме существует проблема замыканий осредненных уравнений на уровне фаз. Здесь более распространенным представляется метод осреднения Фавра:

$$\tilde{\phi} = \frac{\overline{\rho\phi}}{\rho}, \text{ где } \phi = \{h, T, v, c_j\}. \quad (5)$$

Определенный шаг в построении теории многокомпонентных потоков был сделан Ф.И. Франклем, Г.И. Рабенблатом. Так, Ф.И. Франкль построил теории и систему гидродинамических уравнений взвесенесущего потока (уравнений отдельно для фаз и компонент потока); Г.И. Рабенблат использует идеи А.Н. Колмогорова о балансе турбулентной энергии потока в описании турбулентного движения многокомпонентной и многофазной среды. Здесь основное физическое предположение: допущение о малости размеров взвешенных частиц по сравнению с характерным масштабом турбулентности. Это допущение позволяет считать, что мелкие частицы образуют как бы непрерывно распределенную в несущей среде примесь.

##### **6.1. Положения теории Х.А. Рахматуллина в описании многофазных потоков**

Это направление позволяет рассматривать движение смеси как взаимопроникающее движение нескольких континуумов (фаз) с введением для каждой фазы своих полей скорости, давлений, осредненных плотностей, концентраций фаз и т.д. Причем уравнения движения записываются отдельно для каждой фазы, а силовое взаимодействие между компонентами учитывается введением сил взаимодействия, которые для всей системы являются *внутренними*.

Для описания двухскоростной двухтемпературной сплошной среды со взвешенными частицами при наличии фазовых переходов используются идеи Р.И. Нигматуллина, которые следуют из теории Франкля, Рахматуллина.

Сточки зрения гидродинамики и теплообмена важными представляются положения этих теорий:

1. Если частицы взвешены в газовом потоке их размеры не слишком малы, т. ч. Период крупномасштабных пульсаций мал по сравнению с характерным временем увеличения частиц потоком – периодом релаксации), то средняя квадратичная скорость относительного движения частиц совпадает со средней квадратичной скоростью турбулентных пульсаций газа.

2. Частица обладает большой инерционностью, что пульсации даже самых крупных масштабов практически не успевают привести ее в движение. Такая частица почти “неподвижна” и обтекается пульсациями всех масштабов.

3. Наличие в потоке твердых частиц уменьшает степень турбулентности потока: несовпадение локальных скоростей жидкой и твердой фазы обуславливает появление сил сопротивления. Это ведет к дополнительной диссипации энергии флуктуаций и гашению турбулентности.

4. В отношении влияния взвешенных частиц на турбулентность в общем случае нет единого мнения: необходима работа по сопоставлению методики и условий эксперимента.

*Основные выводы.*

1. Коэффициент сопротивления для взвешенной смеси больше, чем для чистой среды. И он возрастает с ростом концентрации.
2. Профиль скорости в случае крупных частиц взвеси “полнее”, чем для чистой среды.
3. Константа Кармана уменьшается с ростом концентрации для мелкой взвеси, но возрастает для крупной.

## ***7. Экспериментальные методы исследований взвесей***

Из сказанного видно, что большую роль в анализе сложных течений играет опыт, физический эксперимент.

Для измерения скоростей потока используются: 1) термогидродинамические приборы по принципу действия аналогичные термоанемометрам, 2) фото – видео модели; 3) методы оптической однородности. Их суть - в качестве несущей среды и взвеси применяются прозрачные материалы, обладающие одинаковым показателем преломления. Это позволяет обойти затруднения, вызываемые затенением при значительных концентрациях. При этом измерение  $v$ ,  $c_j$  взвеси производится при помощи фото и киносъемки.

### *7.1. Газожидкостные потоки*

Особенности потока: 1. Принципиальным отличием движения газожидкостных смесей от обычных смесей с твердыми частицами есть то, что взвешенные компоненты в г/ж среде в процессе движения обычно меняют свою форму и размер. Имеет место эффект поверхностного натяжения на границе компонент. Поэтому вопрос образования пузырей имеет самостоятельный интерес; 2. Неопределенность геометрии границы раздела между фазами. вносит проблему существования режима течения потока, устойчивости фаз; 3. Задачи гидродинамики таких течений связаны с теплофизикой (данные Кутателадзе С.С. и др.).

## ***8. Течения неоднородных по плотности потоков в стратифицированных средах***

Данные режимы встречаются в прикладных устройствах – водохранилищах, донных течениях в каналах и т.д. Разноплотностной поток характеризуется наличием более четкой границы раздела между слоями различной плотности. При устойчивой стратификации в таком потоке имеет место своеобразное распределение скорости и на границе слоев: где имеет место большой  $\nabla \rho$  обычно наблюдается и большой  $\nabla u$ , связанный с понижением в этой зоне турбулентных напряжений благодаря проявлению архимедовой силы.

Проблемы расчета стратифицированной сред: 1) определение условий их устойчивости – расслоение непрерывное или со скачком; 2) имеются полуэмпирические соотношения, связывающие условия исследований плотностного потока с модифицированным числом Fr.

Имеется много зарубежных исследований подобных течений (см. обзоры Леви И.И. Кулеша Н.П.). Заметим, что гидравлический расчет неустановившихся течений плавно меняющихся плотностных течений разработал в России Леви И.И.

*Яркие результаты.* Расчет  $\zeta$  при движении легкой жидкости над неподвижной тяжелой той же вязкости показывает:

1. При  $Re > 20000$  для верхнего слоя  $\zeta$  остается постоянным независимо от разности плотностей и др. параметров потока.
2. Вывод, основанный на физических соображениях:  $\zeta$  должен зависеть от разности плотностей, а также критериев Fr, Ri, Gr. Так, по данным Кинда  $\zeta$  при  $\frac{\Delta\rho}{\rho} = 0.05$

среднем на 30-40% меньше  $\zeta$ , полученному при  $\frac{\Delta\rho}{\rho} = 0.02$

Данные результаты показывают неоднозначность эффектов и требуют детальных исследований при учете следующих факторов:

1. Выборе взаимного размещения водозабора и водосброса для тепловых электростанций.
2. Оценке величины максимального отбора свежей воды из реки.
3. Определения охлаждающей способности водохранилища и т.п.

## 9. Моделирование как метод познания

*Моделирование* (М) является важнейшим путем познания объекта моделирования через модель.

*Опр.:* Если натура N характеризуется рядом величин  $x_n \in N$ , то при М строится такой объект T с признаками  $x_m \in T$ , для которых имеет место:  $x_m \in x_n$ .

Все модели делятся на группы: 1) предметные; 2) знаковые. Причем (1) составляют объекты, характеристики которых соответствуют характеристикам природы, (2) - все знаковые образования (схемы, графики, чертежи, формулы, слова).

Важнейшим видом знаковых моделей являются математические модели. Они осуществляются средствами языка и логики.

Пример. Модель вязкой среды позволяют реализовать: 1) система дифференциальных уравнений; 2) условия однозначности, которые связаны условием:  $x'_m = 0(x''_m)$ , где 0 – операция вычислительных средств, определяемая типом моделирования (аналитическое, численное, имитационное – аналоговое, комбинированное, кибернетическое, идентификации).

*Схема аналогового моделирования:* явление (натура) → математическая модель (система уравнений) → предметная модель (аналоговое средство) → натура.

Основное различие физической модели и аналога: 1) на физ. модели характеристикам природы  $X_n$  соответствуют однородные (одноименные) характеристики (скорость – скорость, давление – давление, ...); 2) на аналоге – части из них (или всем) могут соответствовать неоднородные характеристики.

*Зам.:* В рамках 2) поток жидкости может быть и физ. моделью (гидравлическая, аэродинамическая модель) и аналогом (газогидродинамическом, гравитационно-упругим аналогами).

*Зам.:* Гидравлическое и численное М физических явлений наиболее распространены в практике, т.к. имеется широкое внедрение вычислительных методов в технике.

## **10. Актуальность проблемы комплексного физико-математического и численного моделирования теплогазодинамических процессов в технологии транспорта нефти и газа**

Решение проблем безопасности транспорта природного сырья по трубопроводам связано с повышением надежности, эффективности работы объектов трубопроводного транспорта и трубопроводов энергетических предприятий. Эти проблемы необходимо рассматривать совместно с задачей снижения энергетических затрат на транспорт продуктов по магистральным трубопроводам. В связи с этим разработка методов и технологий эффективного расчета рабочих процессов, подготовка специалистов по комплексному физико-математическому моделированию вопросов транспорта вязких сред по трубам, каналам протяженной длины или с короткими участками представляется чрезвычайно актуальной.

В основе часто используемых вычислительных технологий расчета сложных течений лежит концепция комплексного численного моделирования трубопроводных систем с использованием базовых моделей механики сплошной среды, численных методов механики неоднородных систем, турбулентных потоков. Как известно, такие технологии успешно применяются при решении многочисленных многомерных и многопараметрических производственных задач повышения безопасности, эффективности и экологичности промышленных трубопроводных сетей в газовой, нефтяной, химической промышленности, теплоэнергетике и машиностроении. Вполне понятно, что такие технологии достаточно сложны и опираются на численный эксперимент. Последний представляется в виде этапов: 1) математической постановки задачи, включающей разработку и выбор математической модели; 2) построения методики решения задачи в целом со структурным анализом математической модели; 3) разработки алгоритма решения отдельных задач; 4) модульного анализа алгоритмов; 5) разработки проекта программы с описанием структуры данных, информационных потоков; 6) разработки программы или модификации существующих; 7) проведения тестовых расчетов; 7) выполнения собственно решения задачи. Заметим, что в процессе численного эксперимента результаты требуют возврата к предыдущим этапам для внесения необходимых изменений в математическую модель, метод решения, программный код. Таким образом, технологическая цепочка имеет много обратных связей, приводит к цикличности процесса, что в итоге существенно увеличивает стоимость численного эксперимента.

Существенное значение при численном моделировании имеет факт уменьшения затрат на разработку и модификацию программы. Процесс модификации находится в самом внутреннем цикле технологической цепочки численного эксперимента, поскольку и уточнение постановки задачи, и изменение методов численного решения задачи с той же математической постановкой приводят в итоге к необходимости внесения изменений в программу. Эффект в этом направлении достигается за счет разработки проблемно-ориентированных комплексов программ. Одним из основных требований к такому комплексу является обеспечение такой гибкости программных реализаций, при которой существенно облегчается настройка на конкретную физическую или математическую задачу определенного класса. Реализация этого требования приводит к простой структуре комплекса программ, позволяющей вносить изменения в математическую модель или метод решения путем естественного расширения комплекса новыми программами. Из вышесказанного следует, что в технологической цепочке численного моделирования основное внимание уделяется разработке *методов и алгоритмов эффективного решения задач о процессах переноса.*

## 11. Современные достижения в моделировании турбулентных течений с тепломассообменом

Решение задач по гидродинамике и тепломассообмену в широком диапазоне изменений входных условий требует усовершенствования численных методов и использования ПЭВМ с большим объемом памяти и высоким быстродействием. Необходим опыт исследований ламинарных потоков с высокой степенью достоверности, опираясь на существующий эксперимент, с целью возможного обобщения численных методик на более сложные турбулентные процессы.

В настоящее время *прямое численное моделирование* (ПЧМ) возможно только для потоков с относительно низкими числами Рейнольдса. Однако метод ПЧМ очень полезен для описания турбулентной структуры, так как способен дать полную информацию о картине течения и участвовать в оценке эффективности турбулентных моделей. В результате решения проблем, связанных с интегрированием уравнений Навье – Стокса методами ПЧМ, получил развитие *метод крупных вихрей* (МКВ), в котором масштабы движения, большие размеров ячейки, рассчитываются непосредственно из уравнений, а мелкомасштабные – подлежат моделированию тем или иным способом.

В настоящее время при рассмотрении статистических осредненных полей искомым характеристик широкое распространение получил *моментный подход*, а также *метод использования приближенных эмпирических соотношений* и предположений чисто эвристического характера, достоверность которых не вызывает сомнения в ряде частных случаев. В отличие от МКВ, статистические модели турбулентности охватывают весь спектр турбулентных масштабов течения.

В рамках моментного подхода можно выделить три основных способа моделирования турбулентности. Два используют понятие вихревой вязкости, в котором турбулентные напряжения Рейнольдса  $\overline{u_i' u_j'}$  предполагаются пропорциональными градиентам средней скорости с коэффициентом пропорциональности  $\nu_t$  (вихревая вязкость), определяющим интенсивность турбулентного обмена. Третий подход основан на непосредственном определении напряжений Рейнольдса из дифференциальных уравнений и известен в литературе, как полная схема замыкания на уровне моментов второго порядка. Модели первых двух типов составляют модели: нулевого порядка, одно-, двухпараметрические, к третьему относятся многопараметрические модели переноса рейнольдсовых напряжений (ПРН).

Использование коэффициента вихревой вязкости позволяет строить решения, пригодные лишь в конкретных условиях. Сложные турбулентные движения, часто встречающиеся в инженерных приложениях, требуют использования более общих приемов в моделировании. Практические потребности в изучении сдвиговых течений способствовали формированию тенденции к построению технологичных моделей турбулентного переноса, содержащих транспортные уравнения для одноточечных корреляционных моментов второго, третьего порядка, а также отдельные уравнения для двухточечных моментов, и позволили перейти от глубоко эмпирических подходов к ПРН-моделям, в сущности полуэмпирическим. Такие модели существенно более надежны при изучении явлений в системах и устройствах со сложной геометрией, а также в процессах, осложненных круткой потока. Недостаточная апробация таких моделей определяет необходимость их широкого тестирования. Заинтересованных данными вопросами следует направить к работам В.Е. Launder, К. Hanjalic, W. Rodi, R.M.C. So, S. Elghobashi, N. Shima, В.А. Коловандина, А.Ф. Курбацкого, Э.П. Волчкова, Ю.В. Лапина, внесшим большой вклад в изучение этих проблем. Анализ показывает, что с точки зрения создания надежных численных методик большинство из моделей не выглядят универсальными. Проблема конструирования многопараметрических моделей сопряжена с расширением банка экспериментальных данных, содержащих сведения о структуре турбулентности, которые в настоящее время противоречивы.

С академической точки зрения (для большей ясности решения инженером-вычислителем вопроса выбора модели, метода, алгоритма и перспектив их реализации на практике) целесообразно также кратко указать детали построения сложных многопараметрических моделей.

*11.1. Этапы построения сложных моделей с учетом анизотропии.* Основа современных ПРН-моделей была заложена в работах Дж.К. Ротты, П.Я. Чоу, В.И. Давыдовым, К.Р. Дональдсоном, К.У. Хиртом, Б.Дж. Дэйли, Ф.Х. Харлоу. Эти исследования убедили, что трудности численного решения всех транспортных нелинейных дифференциальных уравнений в частных производных для компонент тензора турбулентных напряжений вполне преодолимы и замыкание определяющих течение осредненных уравнений технически возможно. В настоящее время ведется активная работа по усовершенствованию первых версий ПРН-моделей, что, в конечном счете, должно завершиться созданием универсальной и надежной основы для расчета широкого спектра течений, содержащих, в частности, искривление линий тока, отрыв, закрутку, рециркуляционные зоны и т.д. Этот уровень замыкания действительно обеспечивает большую гибкость и позволяет создать модели, применимые в широких пределах изменения определяющих параметров.

В настоящее время некоторые из моделей уже приобретают черты, характерные для нового этапа в проведении такого рода работ. Уже сейчас имеются результаты, позволяющие судить об эволюции рейнольдсовых напряжений в развивающемся сдвиговом течении. Но такое течение представляется существенно анизотропным. Поэтому необходим подход, учитывающий этот фактор.

Анизотропный характер турбулентности оказывает решающий вклад в баланс процессов, определяющих изменение осредненного импульса, тепла и массы, и требует пристального изучения. Как показывает опыт, в среде, турбулизированной естественным образом, наблюдается анизотропия процессов переноса. Поэтому анализ напряженного состояния такой среды целесообразно проводить с привлечением связей, учитывающих процессы энергетического обмена в искомым напряжениях. Такими связями могут быть полные уравнения для  $\overline{u'_i u'_j}$ , выражающие взаимодействия между процессами конвекции ( $C_{ij}$ ), порождения ( $P_{ij}$ ), диффузии ( $D_{ij}$ ), перераспределения ( $R_{ij}$ ) и диссипации ( $\epsilon_{ij}$ ) и имеющие следующую структуру:

$$C_{ij} = P_{ij} + D_{ij} + R_{ij} - \epsilon_{ij} \quad . \quad (1)$$

Данный подход (замыкание на уровне вторых моментов) есть основа моделирования сложных двух- и трехмерных течений с эффектами тепломассопереноса. Тестирование таких моделей лучше начинать с изотермического случая. Поэтому первоначально должны быть рассмотрены проблемы моделирования турбулентного переноса импульса.

В пособии рассматриваются так называемые сложные турбулентные течения. К ним относятся часто встречающиеся в технике инертные и химически реагирующие закрученные потоки. До настоящего времени в таких задачах (например, о смешении внутренних закрученных струй) применялись только модели турбулентности типа вихревой вязкости. Были предприняты значительные усилия, направленные на преодоление недостатков моделей скалярной вязкости, главными из которых являются большие погрешности расчетных значений размера и интенсивности рециркуляционной зоны в сильно закрученных потоках и невозможность расчета при помощи различных двухпараметрических моделей наблюдаемого в эксперименте течения, сформированного комбинацией свободного и вынужденного вихрей. В ряду двухпараметрических моделей особенно популярна  $k\epsilon$ -модель У.П.Джонса – Б.Е. Лаундера главным образом благодаря своей простоте и малым затратам ресурсов ЭВМ при ее реализации. Действительно, многие прямоточные течения, в частности пограничные слои, струи, движения в каналах с химическими реакциями, с

успехом рассчитываются на базе  $k\varepsilon$ -моделей [3]. Несостоятельность  $k\varepsilon$ -моделей в случае внутренних закрученных течений обусловлена скорее всего ущербностью допущения об изотропном характере турбулентного переноса. В свое время Д.Г. Лилли и Н.А. Чигер показали, что в сильнозакрученных потоках вихревая вязкость не может рассматриваться в виде скалярной характеристики. Модификации  $k\varepsilon$ -модели, учитывающие эту анизотропию, значительно улучшают точность расчетов, но, не обладая универсальностью, они не годятся для расчета трехмерных течений. Не так давно были предприняты попытки модификации  $k\varepsilon$ -моделей посредством учета демпфирующего влияния стенок, с тем, чтобы их можно было применять для сквозного расчета пристеночных течений. Уязвимым для критики звеном является здесь набор постоянных, вводимый для учета воздействия стенок, который необходимо всякий раз подбирать в зависимости от вида течения и величины числа  $Re$ . Эти трудности при применении  $k\varepsilon$ -моделей неизбежны.

В связи с наличием отмеченных недостатков  $k\varepsilon$ -моделей и вообще моделей вихревой вязкости целесообразно обратить внимание на работы по моделированию крупных вихрей, а также по использованию моделей переноса рейнольдсовых напряжений. В таких моделях турбулентные напряжения находят из решения соответствующих модельных балансовых уравнений, представляющих собой уравнения в частных производных. При этом существенно увеличивается время расчетов. Это связано с необходимостью дополнительного интегрирования по крайней мере еще шести уравнений. Более простые модели с алгебраическими соотношениями для напряжений (АМН), которые описывают анизотропию без вышеуказанных издержек, смогут в ряде случаев служить промежуточным звеном между  $k\varepsilon$ -моделью и моделью переноса рейнольдсовых напряжений (ПРН). Отметим, что применение АМН-моделей имеет успех в расчетах тонких сдвиговых слоев, не осложненных эффектами сильной крутки. К настоящему времени известно лишь несколько приложений ПРН-моделей к расчету закрученных течений. В основном они относятся к струям, где их применение также не обошлось без проблем. В связи со сказанным необходимо оценить перспективность ПРН-моделей, актуальность разработки и применения алгебраических АМН-моделей для расчета внутренних течений с закруткой и без нее.

Некоторые результаты последних исследований российских ученых стоит отметить, учитывая большой вклад отечественной школы в вопросы теоретического и экспериментального моделирования турбулентности. Такие исследования разнообразны благодаря огромному числу технических приложений. Литература по этому вопросу исключительно обширна.

В числе указанных направлений, активно развиваемых с конца XX века, весьма заметны работы, выполненные Б.В.Алексеевым, А.М. Липановым, О.М. Белоцерковским, Ю.В. Лапиным, М.Х. Стрельцом, А.Ф. Курбацким, Б.П.Головней и др.

Работами Б.В. Алексеева положено начало оригинальному подходу анализа турбулентности с кинетических позиций, являющихся развитием идей Больцмана. В классическом понимании турбулентность с характерной для нее иррегулярностью изменения теплогидродинамических параметров и широким диапазоном масштабов пульсирующих величин описывается навье-стоксовской моделью. Недостатки такой модели течения связаны с отсутствием в них колмогоровских флуктуаций и, следовательно, определяющие уравнения проблематично считать уравнениями, записанными относительно истинных величин. В этом смысле полученные на основе уравнения Больцмана Б.В. Алексеевым обобщенные гидродинамические уравнения (ОГУ) являются более совершенными и универсальными, так как явно учитывают в спектре пульсаций колмогоровские флуктуации и позволяют моделировать вихревые течения в широком диапазоне чисел  $Re$ , включая режимы ламинарно-турбулентных переходов.

Несмотря на привлекательность и новизну идей описания турбулентности уравнениями Б.В. Алексеева (ОГУ), вопросы разрешимости этих уравнений еще слабо изучены и пока нет



уверенности в возможностях применения данного подхода для решения практических задач. Как всякая новая теория она отвергает уже устоявшиеся представления о том, что уравнения Навье–Стокса являются теоретической базой для описания турбулентности. Однако, как всегда бывает в таких случаях, после продолжительных споров по этому поводу явно встанет тяжелый вопрос о границах применимости ОГУ и уравнений Навье–Стокса.

В *прямом численном моделировании* на основе полных уравнений Навье–Стокса значительные успехи достигнуты А.М. Липановым, О.М. Белоцерковским. Расчеты при больших числах  $Re$  (до  $10^5$ ) для трехмерного канала со скачком площади поперечного сечения на входе с использованием весьма малых шагов по пространству и времени, а также схем высокого порядка точности.

О.М. Белоцерковским в рамках данного направления исследован широкий класс задач о свободных турбулентных течениях в струях, следах с эффектами отрыва, ламинарно-турбулентного перехода и явлений перехода к хаосу.

В последнее время активно развивается моментный подход в механике турбулентности. Этому подходу уделяется много внимания в группах, руководимых Ю.В. Лапиным, А.Ф. Курбацким.

В теоретическом описании турбулентности одной из главных проблем является выбор моделей, методов реализации численных алгоритмов, создание устойчивых численных схем интегрирования многомерных уравнений переноса, конструирование подходящих разностных сеток. По этим вопросам получены новые результаты, в частности, разработана оригинальная трехпараметрическая  $(k, \omega, \nu_t)$ - модель турбулентности и метод ориентированной псевдоконвекции. Достоинства последнего связаны с простотой и экономичностью расчета установившихся и нестационарных пространственных течений с высокими числами  $Re$  и  $Pe$  за счет оригинального представления конвективного переноса конечно-разностной аппроксимацией второго порядка точности.

Таким образом, представленный в разделе 1 краткий материал *введения в современные проблемы прогноза процессов переноса* при реальных условиях движения сложных сред в трубах подчеркивает необходимость детального изучения инженерами фундаментальных положений и основ тепло- и гидродинамического моделирования.

## **Глава 2. Экспериментальные методы исследований. Элементарные понятия, определения теории вероятности и математической статистики в исследовании сплошных сред**

### **1. Замечания по математической обработке результатов измерений**

Процесс измерения состоит из: 1) наблюдений; 2) отсчетов.

Задача наблюдений (1) – зафиксировать факт наступления определенного события.

Задача (2) – считывание результатов измерений со шкалы прибора.

Процесс измерения выражают уравнения измерения (УИ), которые делится на: 1) прямые; 2) косвенные; 3) совместные.

*Опр.:* Если УИ имеет вид

$$Y=CX, \quad (1)$$

то измерения наз. *прямыми*.

Здесь  $x$ - отсчет по измерительному прибору в делениях шкалы или отсчет с цифрового табло;  $c$ - цена деления шкалы или единичного показания цифрового табло;  $y$  – значение измеряемой величины в принятых для нее единицах.

*Опр.:* Измерения наз. *косвенными*, если УИ имеют вид

$$Z=f(x, y, \dots, a, b, \dots), \quad (2)$$

где  $x, y, \dots$  - результаты прямых измерений;  $a, b, \dots$ - физические константы и постоянные приборы;  $z$  – значение измеряемой величины в принятых для нее единицах.

*Пример.* Измерение скорости потока в трубопроводе по перепаду давления.

*Опр.:* Измерения наз. *совместными*, если УИ для этих величин образуют систему линейно-независимых уравнений.

Пример. Для двух измеряемых величин  $\alpha, \beta$  УИ имеют вид:

$$f_1(\alpha, \beta, x_1, y_1, \dots, a_1, b_1, \dots) = 0;$$

$$f_2(\alpha, \beta, x_2, y_2, \dots, a_2, b_2, \dots) = 0,$$

где  $x_1, y_1, \dots, x_2, y_2, \dots$  - результаты прямых или косвенных измерений;

$a_1, b_1, \dots, a_2, b_2, \dots$  - физические постоянные или постоянные приборов.

Измерения одной и той же величины имеют ошибки: прибора, округления, измерений, промахи (грубые ошибки), вычислений.

*Опр.:* Ошибка измерения – разность  $\Delta = x - \mu$ ,  $x$  – результат измерения,  $\mu$  – истинное значение.

С понятием ошибки связано понятие точности измерений, чем меньше ошибки, тем выше точность.

*Задача* математической обработки опыта – оценка истинного значения измеряемой величины по получаемым результатам. Иначе, получение приближенного значения  $\mu$  с возможно меньшей ошибкой.

Ошибки включают: 1) грубые; 2) системные (СО); 3) случайные.

Так, (1) – возникают из-за нарушения основных условий опыта. В этом случае результат измерений отбрасывают. (2) – ошибка, которая остается постоянной во всей серии измерений. Они влияют на результат. Пример: опыт проводится на приборе с неверной регулировкой; смещением начала отсчета; изменением внешних условий по Т и Р, которые влияют на результат измерений.

Методы устранения СО. 1. Изучение источников ошибок, вызываемых каждым фактором, тарировка прибора на эталонном случае. 2. Устранение источников ошибок: правильная установка прибора, исключающая взаимные влияния.

*Опр.:* *Случайная ошибка* (СЛО) – ошибка, которая изменяется от одного измерения к другому самым неправильным образом и в равной степени может быть как положительной, так и отрицательной.

СЛО возникает как результат совместного влияния случайных факторов, действия которых незначительны для выделения из общего числа ошибок. Ее рассматривают как суммарный эффект действия таких факторов. СЛО являются неустранимыми, их нельзя исключить в каждом из результатов измерений. Для оценки СЛО используют аппарат теории вероятности и математической статистики.

### 1.1. Основные понятия

*Опр.:* Случайной величиной (СВ) наз. переменная, значение которой зависит от случая. СВ бывает: 1) дискретная; 2) непрерывная.

*Опр.:* СВД – это величины, принимающие только отделенные друг от друга значения.

*Опр.:* СВН – это СВ, возможные значения которых непрерывно заполняют некоторый промежуток.

СВ  $\zeta$  всегда связана с некоторой функцией  $f(x)$  плотности распределения вероятностей СВ. Из теоремы о сложении вероятностей имеем

$$\zeta = \int_{x_0}^{x_1} f(x) dx - \text{вероятность попадания } \zeta \text{ в интервал } [x_0, x_1]. \text{ Т.к. СВ всегда принимает}$$

какое-либо значение, то вероятность того, что наверняка попадем в интервал  $[-\infty, +\infty]$  есть

$$\int_{-\infty}^{+\infty} f(x) dx = 1. \text{ Это условие нормировки.}$$

*Опр.:* Функция распределения СВ в точке  $x$ :  $F(x)$  наз. величина

$$F(x) = P(\zeta \leq x) = \int_{-\infty}^x f(x) dx.$$

Для СВД также можно определить функцию плотности и функцию распределения. Наиболее полная характеристика СВ дается ее функцией распределения, которая указывает на то, какие значения может принимать СВ и с какими вероятностями.

Для обработки СВ в теории вероятности вводятся количественные характеристики:

- 1) математическое ожидание (среднее значение)  $M(x)$ ;
- 2) дисперсия  $D^2(x)$ ;
- 3) моменты различных порядков.

Дадим определения этим понятиям.

Пусть  $x_1, x_2, x_3, \dots, x_n$  – возможные значения СВД.  $P_1, P_2, P_3, \dots, P_n$  – соответствующие им вероятности. Тогда  $M(x) = \sum_{i=1}^n P_i x_i = \mu$  наз. *математическим ожиданием* СВ  $\zeta$ ,  $\mu$  –

результат суммирования. Если вероятности всех  $x_i$  равны, то  $P_i = \frac{1}{n}$ , где  $n$  – число значений

$x$ , тогда имеем  $M(x) = \frac{1}{n} \sum_{i=1}^n x_i = \mu$ .

*Опр.:* Для СВН: Если СВ  $\zeta$  непрерывна и  $f(x)$  – ее плотность распределения, то математическим ожиданием (средним значением) для  $\zeta$  наз. интеграл

$$M(x) = \int_{-\infty}^{+\infty} x f(x) dx = \mu, \quad (1)$$

где  $\mu$  – результат вычисления интеграла.

*Опр.:* *Дисперсия* (разброс СВ относительно среднего значения) характеризуется:

$$D^2(x) = \int_{-\infty}^{+\infty} (x - \mu)^2 f(x) dx = M(x^2) - \mu^2 = \sigma^2, \quad (2)$$

где  $\sigma^2$  – результат вычисления интеграла;  $M(x^2)$  – среднее значение квадрата СВ:

$$M(x^2) = \int_{-\infty}^{+\infty} x^2 f(x) dx = \mu.$$

*Опр.:* *Отклонением* стандартным или среднеквадратичным наз.  $\sqrt{D^2(x)} = \sigma$ .

Для сравнения рассеяния различных случайных величин определяют относительное стандартное отклонения  $E = \frac{\sigma}{\mu}$ .

Примеры функции плотности распределения – прямоугольное равномерное распределение, нормальное распределение (распределение Гаусса).

## 1.2. Понятие о выборке

*Формулировка задача.* Предположим: требуется измерить величину  $l_0$ . Выполнив ряд измерений, имеем набор чисел:  $x_1, x_2, x_3, \dots$ . Какое значение из них следует принять за значение  $l_0$ ?

*Методика.* Из-за влияния ошибок измерения имеем результат измерения СВ –  $\zeta$ , которая имеет некоторую функцию распределения. Если бы эта функция была известна, то можно условиться: принять за  $l_0$  одну из характеристик СВ, например, ее среднее значение. Однако на практике возникают ситуации.

Функция распределения неизвестна. Поэтому предполагается следующее. Имеет место нормальное распределение, но параметры распределения  $\mu, \sigma$  неизвестны. Если возможно производить множество измерений, тогда можно определить функцию плотности и среднее значение.

Т.к. число опытов  $n$  конечно для  $\zeta$ , то имеем наблюдения:  $x_1, x_2, x_3, \dots, x_n$ . Эти  $x_i$  наз. случайной выборкой объема  $n$  из возможных значений  $\zeta$ .

Из математической статистики имеем: по результатам каждой выборки  $x_1, x_2, x_3, \dots, x_n$  можно определить величину среднего значения  $\mu$  и дисперсию  $\sigma$  распределения  $\zeta$ .

Тогда, пусть

$$\bar{x} = \frac{1}{n} \sum_{i=1}^n x_i - \text{выборочное среднее значение СВ } \zeta. \quad (1)$$

Выборочная дисперсия СВ:

$$S^2 = \frac{1}{n-1} \sum_{i=1}^n (x_i - \bar{x})^2, \quad (2)$$

$$\text{среднее значение СВ- } M(\bar{x}) = \frac{1}{n} \sum_{i=1}^n M(x_i) = \frac{1}{n} \sum_{i=1}^n \mu_i = \mu, \quad (3)$$

$$\text{дисперсия СВ } D^2(\bar{x}) = M[(\bar{x} - \mu)^2] = \frac{1}{n} \sum_{i=1}^n D^2(x_i) = \frac{1}{n^2} \sum_{i=1}^n \sigma_i^2 = \frac{\sigma^2}{n}. \quad (4)$$

При больших значениях  $n$  СВ  $\bar{x}$  мало отличается от  $\mu$

На этом основывается обстоятельство, что выборочное среднее значение СВ по (1), принимается в качестве оценки значения  $\mu$ .

Кроме того,

$$M(S^2) = \frac{1}{n-1} \sum_{i=1}^n M[(x_i - \bar{x})^2] = \frac{1}{n-1} \sum_{i=1}^n (\sigma^2 - \frac{\sigma^2}{n}) = \sigma^2, \quad (5)$$

$$D^2(S^2) = \frac{2}{n} \sigma^4.$$

Т. е. стандартное отклонение  $(\sqrt{\frac{2}{n}} \sigma^2)$  при больших объемах выборки может быть как угодно малым.

Таким образом, при больших  $n$  СВ  $S^2$  будет как угодно мало отличаться от среднего значения  $\sigma^2$ . С учетом сказанного  $S^2$  [по (2)] берется в качестве оценки значения  $\sigma^2$ .

В данном случае для оценки стандартного отклонения величины  $\bar{x}$ , которое обозначим  $S_{\bar{x}}$  имеем:

$$S_{\bar{x}} = \sqrt{\frac{\sum_{i=1}^n (x_i - \bar{x})^2}{n(n-1)}}. \quad (6)$$

Выводы. 1) по формуле (5) вычисляем оценку среднего значения  $\mu$  (она наз. точечной оценкой).

2) выборочное значение – стандартное отклонение этой оценки – позволяет судить о том, как сильно величина  $\bar{x}$  может отличаться от среднего значения  $\mu$ .

Итак, на данном этапе мы нашли величину  $\mu$  функции распределения величины  $\bar{x}$ . Однако, сама функция распределения неизвестна.

Для ее построения используем формулы (1), (5), которые дают доверительный интервал

$$\bar{x} - k_{\alpha} S_{\bar{x}}, \bar{x} + k_{\alpha} S_{\bar{x}}. \quad (6)$$

Здесь  $k_{\alpha}$  – положительное число, зависящее от параметра  $\alpha$ , где  $\alpha$  – коэффициент доверия - вероятность того, что  $\mu$  заключено внутри интервала (6).

Доверительный интервал можно построить, если известны: 1) функция плотности  $f(\bar{x})$ ;

2) дисперсия  $\frac{\sigma^2}{n}$  СВ  $\bar{x}$ .

Действительно, вероятность

$$P\left(|\mu - \bar{x}| \leq \frac{k_\alpha \sigma}{\sqrt{n}}\right) = \int_{\mu - \frac{k_\alpha \sigma}{\sqrt{n}}}^{\mu + \frac{k_\alpha \sigma}{\sqrt{n}}} f(\bar{x}) d\bar{x} = \alpha \quad (7)$$

Из (7) для заданного  $\alpha$  можно определить  $K_\alpha$ . Кроме того, можем записать

$$P\left(|\mu - \bar{x}| \leq \frac{k_\alpha \sigma}{\sqrt{n}}\right) = P\left(\bar{x} - \frac{k_\alpha \sigma}{\sqrt{n}} \leq \mu \leq \bar{x} + \frac{k_\alpha \sigma}{\sqrt{n}}\right) \quad (8)$$

И для коэффициента доверия  $\alpha$  имеем интервал для  $\mu$

$$\bar{x} - \frac{k_\alpha \sigma}{\sqrt{n}} \leq \mu \leq \bar{x} + \frac{k_\alpha \sigma}{\sqrt{n}} \quad (9)$$

Здесь  $K_\alpha$  не зависит от конкретного значения  $\mu$ . Для его определения необходимо задать закон распределения  $\bar{x}$ .

1. В случае, если известно, что  $\zeta$  и  $\bar{x}$  распределены по нормальному закону и дисперсия  $\sigma^2$  не задана, то интервал, в котором  $\mu$  может находиться с заданной достоверностью  $\alpha$ , имеет вид

$$\bar{x} - t_{\alpha, n-1} S_{\bar{x}} \leq \mu \leq \bar{x} + t_{\alpha, n-1} S_{\bar{x}} \quad (10)$$

Здесь  $\bar{x}$ ,  $S_{\bar{x}}$  вычисляются по результатам измерений,  $t_{\alpha, n-1}$  - коэффициент Стьюдента по заданной надежности  $\alpha$  и числу измерений  $n$  находится по таблицам.

2. Если функция плотности для СВ  $\bar{x}$  неизвестна, а дисперсия  $\sigma^2$  задана, то используя неравенство Чебышева, можно построить интервал для  $\mu$ :

$$\bar{x} - \gamma_\alpha \sigma_{\bar{x}} \leq \mu \leq \bar{x} + \gamma_\alpha \sigma_{\bar{x}}, \quad P \geq \alpha \quad (11)$$

Это означает, что вероятность того, что  $\mu$  лежит внутри интервала (11), не меньше  $\alpha$ , причем  $\gamma_\alpha$  определяется

$$\gamma_\alpha = \frac{1}{\sqrt{1 - \alpha^2}}$$

Заметим, что в гидродинамических процессах учитывают ошибки: 1) случайные; 2) систематические. Первую группу составляют ситуации их учета: 1) указывается функция плотности; 2) когда систематические ошибки = 0, то указывается интервал, в котором с установленной вероятностью находится случайная ошибка; 3) указывается оценка стандартного отклонения.

Функцию плотности  $f(x)$  удается указать лишь в немногих случаях, когда она известна, иногда можно определить доверительный интервал. В остальных случаях вычисляется выборочное стандартное отклонение.

### 1.3. Математическая обработка результатов опыта

Завершая эксперимент необходимо выполнить расчеты, провести анализ результатов, сделать выводы.

При прямых измерениях получают выборочное среднее

$$\mu = \bar{x} = \frac{1}{n} \sum_{i=1}^n x_i \quad (1)$$

Оценку стандартного отклонения случайных ошибок имеем в виде:

$$S_{\bar{x}} = \sqrt{\frac{1}{n-1} \sum_{i=1}^n (x_i - \bar{x})^2} \quad (2)$$

Далее определяем различные системные ошибки

$$\sigma_{\Sigma} = \sqrt{\sigma_n^2 + \sigma_{окр}^2 + \sigma_{суб}^2 + \sigma_{изм}^2 + \dots}, \quad (3)$$

где соответственно приведены ошибки: прибора (определяется по паспорту), округления ( $\sigma_{окр} = \frac{\omega}{\sqrt{12}}$ ), субъективных измерений.

Если известна  $a$  – поправка (или систематическая ошибка), то из результата измерений  $\bar{x}$  вычитаем  $a$ :

$$\mu = \bar{x} - a. \quad (4)$$

*Зам.:* 1. Если  $S_{\bar{x}} > 3\sigma_{\Sigma}$ , то существенны только случайные ошибки.

2. Если случайные ошибки распределены по нормальному закону, то можно построить доверительные интервалы для коэффициента доверия  $\alpha$ .

Окончательный результат представляется в виде:

1)  $\mu = \bar{x} \pm t_{\alpha, n-1} S_{\bar{x}}$ , вероятность  $P=\alpha$ ; 2)  $\mu = \bar{x} : \sigma_{\Sigma} = \dots; S_{\bar{x}} = \dots; n = \dots$ . Причем форма 1) работает, когда пренебрегают систематическими ошибками, 2) когда учитываются случайные и систематические ошибки.

#### 1.4. Косвенные измерения

В случае косвенных измерений искомая величина  $z$  вычисляется по уравнению

$$z = f(x, y, \dots, a, b, \dots), \quad (1)$$

где  $z$  – измеряемая величина,  $x, y, \dots$  – результаты прямых измерений,  $a, b, \dots$  – физические постоянные приборов измерений.

Для простоты изложения будем иметь  $\bar{z} = f(\bar{x})$ , где  $\bar{z}$  – значение функции от выборочного значения среднего аргумента  $\bar{x}$ . Кроме того, пусть  $\mu_x$  – истинное значение  $x$ .

Тогда представим

$$\bar{z} = f(\mu_x) + \frac{df(\mu_x)}{d\bar{x}} (\bar{x} - \mu_x) + R_2, \quad (2)$$

Причем

$$R_2 = \frac{df^2(\mu_x)}{d\bar{x}^2} \frac{(\bar{x} - \mu_x)^2}{2!}. \quad (3)$$

Разложение (2) предполагает, что для всех  $\bar{x}$

$$\frac{|R_2|}{\left| \frac{df(\mu_x)}{d\bar{x}} (\bar{x} - \mu_x) \right|} \leq 0.1. \quad (4)$$

Связь (4) определяет интервал  $\Delta x = |\bar{x} - \mu_x|$ , для которого справедлива (2), т.е.

$$\Delta x \leq \frac{0.2 \left\| \frac{df(\mu_x)}{d\bar{x}} \right\|}{\left| \frac{df^2(\mu_x)}{d\bar{x}^2} \right|}. \quad (5)$$

Чтобы (5) было справедливо, необходимо определить верхнюю границу для СВ  $(\bar{x} - \mu_x)$ , т.е.  $\Delta x_{\max}$ .

Рассмотрим случай, когда для результата прямого измерения существенны системные, случайные и приборные ошибки  $(\Delta_c, \Delta, \Delta_n)$ :

$$\bar{x} = \mu_x + \Delta_c + \Delta + \Delta_n \text{ или } \Delta x = |\Delta_c + \Delta + \Delta_n| \quad (6)$$

Если  $\alpha < 0.8 \div 0.9$ , то

$$\Delta x_{\max} \leq 3\sigma_{\Sigma} + 3S_x + \Delta_{np}, \quad (7)$$

где  $\Delta_{np}$  - предельная ошибка прибора, для оценки стандартного отклонения случайных ошибок имеем:

$$S_{\bar{x}} = \sqrt{\frac{1}{n-1} \sum_{i=1}^n (x_i - \bar{x})^2},$$

а различные системные ошибки представляются

$$\sigma_{\Sigma} = \sqrt{\sigma_n^2 + \sigma_{окр}^2 + \sigma_{суб}^2 + \sigma_{изм}^2 + \dots}.$$

Если СЛО велики, то  $3S_{\bar{x}}$  будет верхней границей. Если СЛО малы, то ими можно пренебречь. Тогда окончательно (5) будет

$$3\sigma_{\Sigma} + 3S_{\bar{x}} + \Delta_{np} \leq \frac{0.2 \left\| \frac{df(\mu_x)}{d\bar{x}} \right\|}{\left| \frac{df^2(\mu_x)}{d\bar{x}^2} \right|}. \quad (8)$$

Для проверки (8) имеем 2 случая.

1. (8) не выполнимо. Разложение (2) нельзя применять для оценки  $\bar{z}$ .
2. (8) работает. Тогда

$$\bar{z} - \mu_z = \frac{df(\mu_x)}{d\bar{x}} (\bar{x} - \mu_x), \quad (9)$$

где  $\mu_z = f(\mu_x)$ .

Согласно  $M(\bar{z} - \mu_z) = M(\bar{z}) - \mu_z$  - для левой части (9),

$$M\left[\frac{df(\mu_x)}{d\bar{x}} (\bar{x} - \mu_x)\right] = M\left(\frac{df(\mu_x)}{d\bar{x}}\right) M(\bar{x} - \mu_x) = 0 \quad - \text{ для правой части (9),}$$

имеем  $M(\bar{z}) = \mu_z$ , т.е. среднее значение функции от выборочного среднего значения аргумента равно искомому значению функции. Поэтому величина  $z = f(\bar{x})$  при выполнении (2) принимается за оценку  $\mu_z$ .

Для определения возможных ошибок в  $\bar{z}$  запишем (6) в виде

$$\bar{x} = \mu_x + \Delta_{\Sigma} + \Delta. \quad (10)$$

Подставляя (10) в (9) и возводя в квадрат, имеем

$$M[(\bar{z} - \mu_z)^2] = \sigma_z^2$$

$$M\left[\left(\frac{df(\mu_x)}{d\bar{x}}\right)^2 (\Delta_{\Sigma} + \Delta)^2\right] = \left(\frac{df(\mu_x)}{d\bar{x}}\right)^2 (\sigma_{\Sigma}^2 + \sigma_{\bar{x}}^2). \quad (11)$$

Пусть

$$\sigma_{\Sigma}^2 = \sigma_{\bar{z}_{\Sigma}}^2 + \sigma_{\bar{z}_{\bar{x}}}^2, \quad (12)$$

где первое слагаемое отвечает за системные ошибки, второе – за случайные.

Таким образом, из (11) с учетом (12), имеем:

$$\sigma_{\bar{z}_{\Sigma}}^2 = \left(\frac{df(\mu_x)}{d\bar{x}}\right)^2 \sigma_{\Sigma}^2; \quad \sigma_{\bar{z}_{\bar{x}}}^2 = \left(\frac{df(\mu_x)}{d\bar{x}}\right)^2 \sigma_{\bar{x}}^2. \quad (13)$$

Зам.: Соотношение (13) применяется для оценки стандартных отклонений различных систематических ошибок.

Для получения оценки стандартного отклонения СЛО рассмотрим выражения:

$$S_{\bar{z}}^2 = \left(\frac{df(\mu_x)}{d\bar{x}}\right)^2 S_{\bar{x}}^2; \quad M(S_{\bar{z}}^2) = \left(\frac{df(\mu_x)}{d\bar{x}}\right)^2 M(S_{\bar{x}}^2) = \left(\frac{df(\mu_x)}{d\bar{x}}\right)^2 \sigma_{\bar{x}}^2. \quad (14)$$

За оценку стандартного отклонения СЛО примем:

$$S_{\bar{z}} = \sqrt{\left(\frac{df(\mu_x)}{d\bar{x}}\right)^2 S_{\bar{x}}^2} \quad (15)$$

Кроме того, для случая, если

$$\bar{z} = f(\bar{x}_1, \bar{x}_2, \dots, \bar{x}_n) \quad , \quad (16)$$

то (13), (15) преобразуются

$$\sigma_{\bar{z}} = \sqrt{\sum_{i=1}^n \left(\frac{df(\mu_x)}{d\bar{x}_i}\right)^2 \sigma_{\Sigma_i}^2} ; \quad S_{\bar{z}} = \sqrt{\sum_{i=1}^n \left(\frac{df(\mu_x)}{d\bar{x}_i}\right)^2 S_{\bar{x}_i}^2} \quad . \quad (17)$$

Таким образом, полученные формулы (13), (15), (17) позволяют учесть ошибки косвенных измерений, при этом необходима последовательность действий по методике:

- 1) результаты измерений записываются в таблицу
- 2) для результатов прямых измерений  $\bar{x}_i = \frac{1}{n} \sum_{k=1}^n x_{i,k}$  (где i- номер аргумента)

функции f надо вычислить

а) выборочно значение

б) выборочное значение стандартных отклонений

$$S_{\bar{x}_i} = \sqrt{\frac{1}{n(n-1)} \sum_{k=1}^n (x_{i,k} - \bar{x}_i)^2}$$

- 3) для каждого аргумента определить

а) суммарные системные ошибки

$$\sigma_{\Sigma_i} = \sqrt{\sigma_{in}^2 + \sigma_{iook}^2 + \sigma_{iccy}^2 + \sigma_{инз}^2 + \dots}$$

б) интервалы

$$\Delta x_i \leq \frac{0.2 \left\| \frac{df_i}{d\bar{x}_i} \right\|}{\left| \frac{df_i^2}{d\bar{x}_i^2} \right|}$$

- 4) Проверяем условие  $\Delta x_i \geq 3\sigma_{\Sigma_i} + 3S_{x_i}$  . Если «да», то действие 5), “нет” – измерения продолжают до тех пор пока условие не будет выполняться.
- 5) Вычисляем значение функции

$$\bar{z} = f(\bar{x}_1, \bar{x}_2, \dots, \bar{x}_n) \quad .$$

- 6) вычисляем стандартное отклонение системных и случайных ошибок

$$\sigma_{\bar{z}} = \sqrt{\sum_{i=1}^n \left(\frac{df(\mu_x)}{d\bar{x}_i}\right)^2 \sigma_{\Sigma_i}^2} ; \quad S_{\bar{z}} = \sqrt{\sum_{i=1}^n \left(\frac{df(\mu_x)}{d\bar{x}_i}\right)^2 S_{\bar{x}_i}^2} \quad .$$

- 7) задаем коэффициент доверия  $\alpha$ . Окончательный результат записываем в виде:

а)  $\mu = \bar{z} \pm \Delta_c$  , вероятность  $P=\alpha$ , если СЛО  $\triangleleft$

малы;

б)  $\mu = \bar{z}, \sigma_{\bar{z}} = \dots, S_{\bar{z}} = \dots,$  когда учитываются случайные и систематические ошибки.

Зам.: при совместных измерениях используют метод наименьших квадратов.

Пример.

## 2. Современные методы диагностики развивающихся потоков. ЛДИС оборудование

В основу ЛДИС потока жидкости и газа положен эффект Доплера, который заключается в следующем: при относительном перемещении источника и приемника



электромагнитных колебаний частота колебаний  $\nu_1$ , воспринимаемых приемником, отличается от частоты колебаний  $\nu_0$  источника, причем

$$\nu_1 = \nu_0 \left(1 \pm \frac{v}{c} \cos \beta\right), \quad (1)$$

где  $v$  – скорость относительного движения;  $c$  – скорость света;  $\beta$ – угол между направлением движения источника и линией, соединяющей приемник и источник. Знак + отвечает приближению источника, знак - - удалению.

Эффект Доплера нашел широкое применение в гидродинамике, теплообмене и имеет место при рассеивании направленного излучения источника частицами движущейся среды. Этот эффект положен в основу создания ЛДИС среды.

Лазеры – источник мощного монохроматического когерентного излучения.

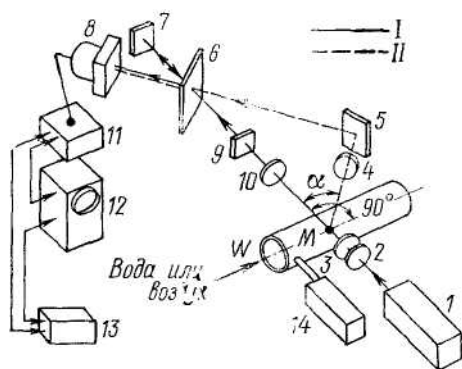


Рис. 1. Схема лазерного доплеровского измерителя скорости с опорным лучом. 7 —лазер; 2 —диафрагма; 3 — фокусирующий объектив; 4— собирающий объектив для рассеянного излучения; 5 — зеркало; 6—свето-делительная пластина (полупрозрачное зеркало ПЗ); 7 — зеркало; 8— фотоэлектрический умножитель; 9 — нейтральный фильтр; 10—собирающий объектив для опорного излучения; 11— усилитель; 12—спектроанализатор; 13—блок питания; 14 — генератор рассеивающих частиц (I — опорный луч . II—луч рассеянного излучения).

Рис.1. Схема одного из вариантов ЛДИС.

Луч лазера 1 непрерывного действия (это опорный луч), пройдя диафрагму 2, фокусируется объективом 3 в исследуемой точке пространства М.

Излучение лазера, рассеянное под углом  $\alpha$  к направлению прямого луча, собирается объективом 4, фокусируется и при помощи зеркала 5 через полупрозрачное зеркало 6 направляется в фотоэлектрический умножитель 8 (ФЭУ). Зеркало 7 предназначено для устранения разницы оптических путей прямого и рассеянного лучей. Равенство оптических путей необходимо для улучшения качества *гетеродинирования* (это процесс выделения разностной частоты при смешении двух процессов с разными частотами) на входе в ФЭУ. Полученный в результате гетеродинирования сигнал поступает в усилитель 11, а затем в 12 (анализатор спектра), где регистрируется доплеровская частота  $\Delta \nu_D$ .

Скорость потока определяется по измеренной доплеровской частоте из соотношения

$$v = k_D \Delta \nu_D,$$

где  $k_D = \lambda_\infty / 2 \sin(\alpha/2)$  - масштабный коэффициент;  $n$  – показатель преломления среды;  $\alpha$  – угол между прямым и рассеянными лучами;  $\lambda_\infty$  - длина волны основного излучения.

Для рассеяния луча лазера поток должен содержать частицы (центры рассеяния) , движущиеся со скоростью света. Ими могут быть частицы пыли, находящиеся в потоке, или частицы, искусственно вводимые в поток. Для этой цели предназначен генератор рассеивающих частиц 14. Концентрация рассеивающих частиц составляет 1:30 000÷1:50 000 часть объема газа. Схемы с одним опорным лучом нашли применение для определения  $\vec{v}$  трехмерных потоков. В этих схемах ЛДИС доплеровская частота  $\Delta \nu_D$  зависит от направления наблюдения.

По способу выделения доплеровской частоты схемы регистрации ЛДИС делятся:

1. Фотоэлектронные, основанные на гетеродинном преобразовании опорного и рассеянного излучения.
2. Оптические (спектральные), основанные на использовании интерферометров Фабри-Перо или Кона..

Для первой группы: здесь верхний предел для измерения скоростей -100м/с, нижний – 0.01 м/с (это порядок скоростей диффузии в газе).

Достоинства второй группы: 1) имеют высокие значения верхний пределов (нет ограничений); 2) нижний предел – 1 м/с.

Преимущества ЛДИС над термоанемометрическим оборудованием.

1. Непосредственно определяют значения локальных скоростей
2. Не вносят возмущений
3. Не нуждаются в градуировке
4. Обладают малой погрешностью
5. практически безинерционны
6. незаменимы в анализе турбулентных течений, т.к. быстродейственны.

Недостатки ЛДИС.

1. Сложность аппаратуры
2. Необходимость введения в поток примеси, нормированных по размеру и количеству.

### Глава 3. Понятие о методах изучения сплошных сред и их теплофизических свойствах

#### 1. Феноменологический и статистический методы описания среды

Все явления природы на основе представлений современной физики могут быть описаны двумя методами: *феноменологическим и статистическим*.

Определение. Метод описания процесса, игнорирующий микроскопическую структуру вещества и рассматривающий его как сплошную среду (континуум) называется *феноменологическим (ФМ)*.

Определимся в терминологии.

Определение. Среда, которую допустимо рассматривать как непрерывную (континуум), пренебрегая дискретным ее строением называется *сплошной средой (СС)*.

Различают СС: однородная, неоднородная, изотропная, анизотропная, однофазная, многофазная.

Определение. *Однородная СС* – это СС, в разных точках которой ее физические свойства одинаковы при одинаковых температуре и давлении. *Неоднородная СС* – это СС, в разных точках которой ее физические свойства различны при одинаковых температуре и давлении. *Изотропная СС* - это СС, физические свойства которой не зависят от направления. *Анизотропная СС* - СС, физические свойства которой различны по разным направления. *Однофазная СС* – СС одно- или многокомпонентная среда, физические свойства которой в пространстве могут изменяться только непрерывно. *Многофазная СС* - СС одно- или многокомпонентная, состоящая из ряда однофазных частей, на границах которой ее физические свойства меняются скачком.

Т.к. в дальнейшем будем иметь дело с газообразными и жидкими средами, то приведем определения.

Определение. *Жидкостью* будем называть СС, обладающую свойством текучести, т.е. допускающую неограниченное изменение формы под действием сколь угодно малых сил.

Замечание. ФМ дает возможность установить некоторые общие соотношения между параметрами, характеризующими рассматриваемое явление в целом. Здесь законы носят общий характер, причем роль физической среды учитывается через коэффициенты (теплофизические свойства), полученные из опыта. С этой точки зрения законы Фурье, Ньютона, Фика и.д. – ФМ законы.

Определение. *Статистический метод* (СМ) – метод изучения физических явлений на основе исследования внутренней структуры вещества и обобщения их в макросвязи. Задача СМ – получение макроскопических характеристик по микроскопическим свойствам среды.

Замечание (*достоинства и недостатки ФМ и СМ*).

1. Достоинство ФМ – в установлении общих связей между параметрами процесса с использованием эмпирической информации о процессе. Причем точность метода predeterminedena точностью данных из опыта. Недостаток ФМ – в наличии эмпирической информации.
2. Достоинство СМ – в получении искомым соотношений (законов) по заданным свойствам микроскопической структуры среды без дополнительного эксперимента. Здесь среда рассматривается как некоторая система, состоящая из огромного числа молекул, ионов, атомов с заданными свойствами. Недостаток СМ – сложность обобщения этих зависимостей и проблемы реализации метода, т.к. необходимо знать ряд параметров, которые могут быть определены в специальных разделах физики, химии, биологии и других областях знаний.

## **2. Проблемы моделирование гидродинамических процессов с средах со сложной структурой и химическими реакциями**

Движение высокотемпературных сред, происходящее в ряде технических устройств, может сопровождаться сложными химическими превращениями, способными существенно влиять на гидродинамику процесса и тепловой режим элементов конструкции. Такие явления протекают в двигателях внутреннего сгорания, аппаратах ядерной энергетики, устройствах химических производств и лазерной техники. Во внутренних течениях химически реагирующих смесей газов определяющую роль играют вязкие эффекты. Осложненный процессами турбулентного переноса и существенной нелинейностью, вызванной зависимостью констант скоростей химической реакции от температуры, расчет этих явлений представляет достаточно трудную задачу. Опытные исследования часто сопряжены с не меньшими, чем при теоретическом изучении, трудностями из-за недостаточной разрешающей способности аппаратуры, несовершенства методик измерений.

Такое положение предъявляет повышенные требования к математическому моделированию течений высокоэнтальпийных сред. Лишь для достаточно простых течений химически реагирующих смесей возможно построение решений аналитическими методами. Это относится к случаям бинарных смесей, постоянных теплофизических свойств, равенства чисел Льюиса единице, линейной кинетики химических реакций. В других условиях широкое применение нашли численные методы. В настоящее время описание движений газовых смесей проводят с использованием различных приближений полных уравнений движения: пограничного слоя течения, приближения «узкого канала» и модели с параболизированными уравнениями Навье — Стокса. Такое положение определяется имеющейся во многих случаях возможностью выделить определяющее направление движения, а также пренебречь влиянием распространяющихся вверх по потоку возмущений.

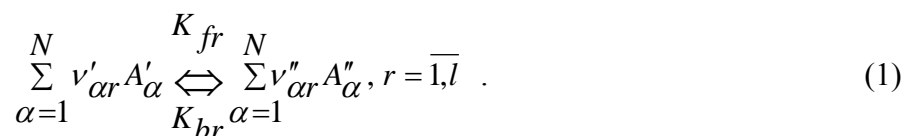
Использование приближения пограничного слоя позволяет пренебречь в полной системе уравнений Навье — Стокса членами, учитывающими процессы молекулярного переноса импульса, тепла, массы, массы отдельных компонент смеси в аксиальном направлении, изменением градиента давления поперек канала. Такие же допущения делаются и при построении приближения «узкого канала». В сравнении с параболизированными моделями течений газовых смесей приближения пограничного слоя и «узкого канала» выглядят предпочтительнее. Последнее объясняется исключительной трудоемкостью построения численных решений параболизированных уравнений движения для внутренних течений реагирующих сред. Особенности решений таких уравнений будут рассмотрены ниже.

Поскольку все они требуют точных или приближенных эмпирических формулировок для теплофизических свойств рабочей среды. Остановимся на этом вопросе подробнее.

### 3. Коэффициенты переноса в рамках статистической теории вязких многокомпонентных инертных и химически реагирующих сред

#### 3.1. Некоторые сведения формальной кинетики химических реакций

Процессы химического взаимодействия между компонентами газовой смеси являются следствием неупругих соударений реагирующих частиц. Число таких столкновений пропорционально концентрациям частиц. Привлечение необходимых данных феноменологической теории кинетических процессов позволяет получить замкнутые модели, используемые для описания явлений переноса в химически активных средах. В формальном описании кинетики химических превращений скорость реакций представляется определенной функцией давления, компонент смеси и температуры. Каждая химическая реакция протекает по закону постоянных кратных соотношений, т. е. одно вещество соединяется с другим в строго определенных количествах. Эти количества регламентируются стехиометрическим уравнением. Для обратимой реакции оно представляется в следующем виде:



Здесь  $A'_{\alpha}, A''_{\alpha}$  — химические символы исходных реагирующих веществ и продуктов реакции соответственно;  $v'_{\alpha r}, v''_{\alpha r}$  — стехиометрические коэффициенты реагентов и продуктов соответственно;  $N$  — общее число реагирующих компонент;  $r$  — номер реакции;  $l$  — число реакций;  $K_{fr}, K_{br}$  — константы скоростей прямой и обратной реакций, зависящие от температуры.

Основу описания кинетики составляет закон действующих масс, согласно которому скорость образования продуктов реакции пропорциональна произведению концентраций реагирующих компонент в степени, равной соответствующим стехиометрическим коэффициентам. Если  $n_{\alpha}$  считать концентрацией реагента в молях на единицу объема, то общая скорость образования  $\alpha$ -компоненты в  $r$ -й реакции будет

$$R_{\alpha r} = (v''_{\alpha r} - v'_{\alpha r}) K_{fr} \prod_{\alpha=1}^N n_{\alpha}^{v'_{\alpha r}} - (v''_{\alpha r} - v'_{\alpha r}) K_{br} \prod_{\alpha=1}^N n_{\alpha}^{v''_{\alpha r}}, \quad (2)$$

а результирующая скорость образования  $\alpha$ -компоненты представляется следующим образом:

$$\frac{\partial n_{\alpha}}{\partial t} = R_{\alpha}, R_{\alpha} = \sum_{r=1}^N R_{\alpha r}, \alpha = \overline{1, N} \quad (3)$$

При химическом равновесии не происходит изменения в составе смеси, т. е. скорости прямой и обратной реакций равны;  $\partial n_{\alpha} / \partial t = 0$ . В этом случае константа равновесия  $K_n$  определяется как отношение констант скоростей прямой и обратной реакций. В химической кинетике наряду с константой равновесия, выраженной через число молей, широко пользуются константами равновесия, выраженными через парциальные давления  $K_p$ , мольные концентрации  $K_x$ , относительные массовые концентрации  $K_c$ . Между ними имеются связи:

$$K_f / K_b = K_n = K_p (RT)^{-\Delta \nu} = K_x \left( \frac{\rho^{(e)}}{RT} \right)^{\Delta \nu} = K_c \rho^{(e) \Delta \nu} \left[ \prod_{\alpha=1}^N M_{\alpha}^{v''_{\alpha} - v'_{\alpha}} \right] \quad (4)$$

Здесь  $e$  отвечает равновесным значениям характеристик течения;  $\Delta \nu = \sum_{\alpha} (v''_{\alpha} - v'_{\alpha})$ .

Относительно простым представляется решение вопроса определения константы скорости реакции, если следовать данным Аррениуса. Теория столкновений (теория Аррениуса) как часть формальной кинетики дает лишь качественное описание результата взаимодействия частиц. Согласно Аррениусу, всякая реакция идет через стадию образования активных (с достаточным запасом энергии) молекул. Экспериментальные исследования показали, что константа скорости реакции непосредственно связана с числом столкновений активных молекул. Ее величина пропорциональна больцмановскому фактору  $\exp(-E/RT)$ , где  $E$  — энергия активации. В связи с этим температурная зависимость для константы скорости реакции имеет вид

$$K = K_0 \exp(-E/RT), \quad (5)$$

где  $K_0$  и  $E$  - постоянные в достаточно широком температурном диапазоне.

Данная зависимость хорошо предсказывается теорией, основанной на допущении о равновесном распределении реагирующих молекул (атомов).

### 3.2. Переносные свойства реагирующих многокомпонентных систем

Использование молекулярной теории представляется наиболее рациональным подходом при изучении течений реагирующих сред. Это подтверждается тем обстоятельством, что данный метод позволяет должным образом ввести в уравнения течения члены, учитывающие химические реакции.

**3.2.1. Коэффициент вязкости.** Согласно строгой теории механики неоднородных газов коэффициент вязкости смеси определяется в виде сложного отношения определителей  $N$ -го порядка, элементы которых зависят от температуры, концентраций и вязкостей отдельных компонентов. Для чистых газов в первом приближении вязкость определяется следующим образом:

$$\mu_i = 266,93 \cdot 10^{-7} \frac{\sqrt{M_i T}}{\sigma_i^2 \Omega_{ij}^{(2.2)*}(T_i^*)}, \quad (1)$$

где  $[\mu] \approx \text{г}/(\text{см} \cdot \text{с})$ ,  $M_i$  — молекулярная масса  $i$ -компоненты,  $\sigma_i$  — диаметр столкновений,

$T^*$  — характеристическая температура,  $\Omega_{ij}^{(2.2)*}$  — интеграл соударений для переноса импульса, выражающий меру отклонения от модели, которая рассматривает молекулы газа как твердые шары и для которой  $\Omega_{ij}^{(2.2)*} = 1$ .

Широкое применение при расчетах коэффициентов вязкости многокомпонентных газов получила зависимость Уилки:

$$\mu = \sum_{i=1}^N \mu_i \left( 1 + \sum_{\substack{k=1 \\ k \neq i}}^N G_{i,k} \frac{x_k}{x_i} \right)^{-1}, \quad (2)$$

где  $\mu_i$  — коэффициент динамической вязкости  $i$ -компоненты, определенный по (1);  $x_k$  — мольная концентрация  $k$ -компоненты:

$$x_k = \frac{c_k}{M_k} \left( \sum_{i=1}^N \frac{c_i}{M_i} \right)^{-1},$$

где  $c_i$  — относительная массовая концентрация  $i$ -компоненты;  $G_{ik}$  — функция, выражаемая равенством:

$$G_{ik} = \frac{[1 + (\mu_i / \mu_k)^{0.5} (M_k / M_i)^{0.25}]^2}{2^{1.5} [1 + (M_i / M_k)]^{0.5}}. \quad (3)$$

Заметим, что в случае бинарной смеси соотношение (2) упрощается и принимает вид

$$\mu = \frac{\mu_1 c_1}{c_1 + G_{12} c_2} + \frac{\mu_2 c_2}{c_2 + G_{21} c_1} \quad (4)$$

Заметим, что формула (2) является приближением более сложного выражения для вязкости смеси, которое дается теорией Чепмена — Энског. Согласно Уилке, зависимость (2) находится в хорошем соответствии с многочисленными экспериментальными данными в широком диапазоне изменения температур (до 15000 К).

### 3.2.2. Коэффициент бинарной диффузии.

Часто при моделировании диффузионного потока в многокомпонентных системах придерживаются подхода, представляющего исходную смесь бинарной. Некоторая ошибка, получающаяся в определении диффузионного потока, в ряде случаев несущественна. В общем же коэффициенты диффузии отдельных компонент смеси сложным образом зависят от состава смеси и коэффициентов бинарной диффузии  $D_{ij}$  всех пар соединений в смеси. Если воспользоваться анализом термодимических явлений и переносных свойств в смесях газов, то вид коэффициента бинарной диффузии  $D_{ij}$  для потенциала межмолекулярного взаимодействия Леннарда — Джонса в соответствии с первым приближением теории Чепмена — Энског будет следующий:

$$D_{ij} = 262,80 \cdot 10^{-5} \frac{\sqrt{T^3(M_i + M_j)/2M_i M_j}}{p \sigma_{ij}^2 \Omega_{ij}^{(1.1)*}(T_{ij}^*)} \quad (5)$$

где  $[D_{ij}] \sim \text{см}^2/\text{с}$ ;  $p$  — давление, Н/м<sup>2</sup>;  $\Omega_{ij}^{(1.1)*}$  - интеграл соударений для переноса масс, выражающий меру отклонения от модели, рассматривающей молекулы газа как твердые шары, для которой  $\Omega_{ij}^{(1.1)*} = 1$ ;  $T_{ij}^* = kT/\varepsilon_{ij}$   $T^*$  — характеристическая температура;  $\varepsilon_{ij}/k$  - параметр потенциальной энергии молекул, характеризующий взаимодействие молекул  $i$ -го и  $j$ -го сортов;  $\sigma_{ij}$  — эффективный диаметр столкновений молекул.

3.2.3. Интегралы столкновений. Потенциал Леннарда — Джонсона содержит члены, выражающие притяжение и отталкивание молекул, и описывает поведение взаимодействующих частиц на большом и малом расстояниях между ними. Функциональная форма потенциала:

$$\Phi_{ij}(r) = 4\varepsilon_{ij} \left[ \left( \frac{\sigma_{ij}}{r} \right)^{12} - \left( \frac{\sigma_{ij}}{r} \right)^6 \right]$$

содержит параметры, отличающиеся для различных пар веществ. Подробная информация о значениях  $\sigma_i$ ,  $\sigma_{ij}$ ,  $\varepsilon_i$ ,  $\varepsilon_{ij}$  для широкого круга веществ имеется в справочной литературе. Приближенно  $\sigma_{ij}$ ,  $\varepsilon_{ij}$  можно определить по следующим соотношениям:

$\sigma_{ij} = (\sigma_i + \sigma_j)/2$ ,  $\varepsilon_{ij} = (\varepsilon_i \varepsilon_j)^{0.5}$ . Интегралы столкновений ( $\Omega_{ij}^{(1.1)*}$ ,  $\Omega_{ij}^{(2.2)*}$ ) в случае потенциала Леннарда — Джонса вычислены и затабулированы в таблицах, однако при численных расчетах с достаточной для многих практических приложений точностью Н. А. Анфимовым рекомендованы аппроксимационные формулы:

$$\Omega_{ij}^{(1.1)*} = 1.074 \left( \frac{kT}{\varepsilon_{ij}} \right)^{-0.1604}, \quad \Omega_{ij}^{(2.2)*} = 1.157 \left( \frac{kT}{\varepsilon_{ij}} \right)^{-0.1472} \quad (6)$$

Погрешность зависимостей (6) не превышает 5 % в диапазоне температур  $T = 300 \div 3000$  К.

3.2.4. *Коэффициент теплопроводности.* Для вычисления плотности потока энергии необходимо знать коэффициент теплопроводности. Выражение для коэффициента теплопроводности одноатомного газа по теории Чепмена — Энского следующее:

$$\lambda_i = \frac{15}{4} \frac{\tilde{R}}{M_i} \mu_i, \quad (7)$$

где  $[\lambda]$ —кал/(см•с•град);  $\mu_i$  - определяется по (1);  $\tilde{R}$  — универсальная газовая постоянная;  $M_i$ — молекулярный вес  $i$ -компоненты.

Согласно строгой кинетической теории газов коэффициент теплопроводности смеси, как и динамический коэффициент вязкости, выражается через определители  $N$ -го порядка, зависящие от коэффициента теплопроводности чистых газов, состава и температуры смеси.

Для смеси одноатомных газов удобно употреблять формулу Мейсона и Саксены:

$$\lambda = \sum_{i=1}^N \lambda_i \left(1 + 1.065 \sum_{\substack{k=1 \\ k \neq i}}^N G_{i,k} \frac{x_k}{x_i}\right)^{-1}, \quad (8)$$

где  $\lambda_i$  определяется по (7), поправочные функции  $G_{ik}$  — по (3). Позднее Мейсон показал, что формула (8) дает результаты, удовлетворительно согласующиеся с данными (отличие не более 8 %) для бинарных газов в диапазоне температур от 1000 до 15000 К, полученными на основе существенно более сложных формул теории Чепмена — Энского. Кроме этого, часто отмечается, что формула для коэффициента теплопроводности смеси одноатомных газов (8) может быть модифицирована путем использования поправочного множителя Эйкена:

$$Eu = 0.115 + 0.354 c_{pi} / R_i \quad ; \quad (9)$$

$$\lambda = \sum_{i=1}^N \lambda'_i \left(1 + 1.065 \sum_{\substack{k=1 \\ k \neq i}}^N G_{i,k} \frac{x_k}{x_i}\right)^{-1}, \quad (10)$$

Здесь

$$\lambda'_i = \lambda_i Eu;$$

$$G_{ik} = \frac{[1 + (\lambda_i / \lambda_k)^{0.5} (M_k / M_i)^{0.25}]^2}{2^{1.5} [1 + (M_i / M_k)]^{0.5}}. \quad (11)$$

$\lambda$  определяется по зависимостям (7). Величины  $c_{pi}$  и  $R$  в соотношении (9) являются коэффициентом удельной изобарной теплоемкости  $i$ -компоненты и газовой постоянной  $i$ -компоненты соответственно.

Формулы Мейсона, Саксены (8), (10) показали очень хорошие результаты при сравнении с экспериментально определенными коэффициентами теплопроводности большого разнообразия смесей газов в широком (до 15000 К) диапазоне температур. Все это подтверждает идею применения зависимости (10) вместо усложненного соотношения для  $\lambda$  по теории Чепмена — Энского.

#### 4. Замечания к формулировке физических свойств континуума в рамках феноменологического метода

Данный метод дает возможность использовать в расчетах сложных течений ряд хорошо обоснованных на классе реперных течений и находящихся в удовлетворительном согласии со связями п. 3 и опытными данными формулы для теплофизических свойств, например, Саттерленда, Рейнольдса-Филонова, Кредо-Смита, Вальтера, Фогеля-Таммана, Фролова и др. Такие соотношения для  $\mu, \nu, c_p, \lambda, D_{ij}, \gamma, a$  — полно представлены в специальной литературе, например в Л.Г.Лойцянский, М. Лурье.

## Глава 4. Измерения динамических параметров в рабочем теле. Методы и приборы

Большинство задач, возникающих на практике, требуют для своего решения проведения экспериментальных исследований. Современный аэродинамический эксперимент включает в себя широкий комплекс измерений параметров газового потока, обтекающего модель, а также сил и моментов, возникающих при этом.

Измерение давления, скорости и температуры газового потока играет важную роль в аэродинамическом эксперименте, поскольку эти параметры входят в расчетные формулы для определения аэродинамических характеристик различных тел. Для измерения этих параметров соответствующий прибор помещают в интересующую нас точку потока. Очевидно, что присутствие прибора в потоке будет искажать его. Поэтому существенное требование к этим приборам заключается в том, что величина возмущений, создаваемых прибором, должна быть достаточно мала по сравнению с измеряемой величиной.

### 1. Измерение давлений

*1.1. Способы измерения давления. Статистическое и полное давление.* Давление измеряют либо в потоке жидкости или газа, либо на поверхности твердых тел.

Измерение давления в потоке выполняется с помощью двух приборов: один из них (приемник давления) устанавливается в точке, где измеряется давление, другой, регистрирующий воспринимаемое давление, может находиться вне потока. Давление на поверхности твердого тела измеряется путем дренирования его стенок.

В качестве приборов, измеряющих давление, применяются *манометры*.

Диапазон измеряемых давлений в аэродинамике достаточно велик - от полного вакуума (в трубах свободномолекулярного течения) до нескольких сотен и даже тысяч атмосфер (ударные трубы). Точность манометра повышается за счет чувствительности, а это, в свою очередь, связано с уменьшением диапазона измеряемых давлений. Чрезмерно высокая чувствительность снижает точность, так как прибор начинает реагировать на малые возмущения. Необходимым требованием является линейность шкалы прибора.

По принципу действия приборы для измерения давления делятся на следующие: жидкостные манометры; манометры механического типа с упругими чувствительными элементами; электрические датчики давления; вакуумметры — манометры для измерения малых абсолютных давлений (применяются при измерении давлений не более 1 мм рт. ст.).

При измерении давлений приходится иметь дело с абсолютным и избыточным давлениями и перепадом давлений. Абсолютное давление ( $p$ ) — это давление, отсчитываемое от полного вакуума. Именно это давление используется в большинстве теоретических формул. Избыточное давление ( $p_{\text{Изб}}$ ) — это разность между абсолютным давлением и атмосферным ( $p_0$ ) (барометрическим):

$$p_{\text{Изб}} = p - p_0 .$$

Отрицательное избыточное давление называется *разрежением*. Большинство приборов измеряют избыточное давление, поэтому понятием избыточного давления часто пользуются в экспериментальных исследованиях.

Перепадом давления ( $\Delta p$ ) называется *разность между давлениями* в двух различных точках:

$$\Delta p = p_1 - p_2 .$$

При исследовании стационарных течений различают *статическое, динамическое (скоростной напор) и полное давления*.

*Статическое давление* ( $p_{\text{ст}}$ ) — это давление в невозмущенном потоке, т. е. давление, которое измерил бы прибор, двигаясь вместе с частицами газа,

*полное давление* — давление торможения ( $p_n$ ) — это давление, которое было бы, если поток в рассматриваемой точке изоэнтропически затормозить. Соотношение между



полным и статическим давлениями дает интеграл Бернулли (см. (1.9), гл. I). Измерение полного давления используют для определения скорости потока.

Разность между полным и статическим давлениями называют *динамическим давлением*. Как следует из уравнения Бернулли, для несжимаемой жидкости динамическое давление равно скоростному напору  $q = 0.5\rho v^2$ .

1.2. *Приемники давления*. Основное требование к конструкции приемников давления состоит в том, чтобы они минимально возмущали поток.

Приемники статического давления можно разбить на 2 группы. К первой группе относятся приемники в виде насадок. Это пустотелые цилиндрические трубки (диаметром  $d$ ) с обтекаемым закрытым носком. В дозвуковом потоке применяют *насадок Прандтля* (рис. 33) с головкой в виде полусферы. На боковой поверхности насадка на расстоянии  $(3-8)d$ , где давление становится равным невозмущенному потоку, высверливается 4-8 отверстий диаметром  $0.1d$  или же делается щель.

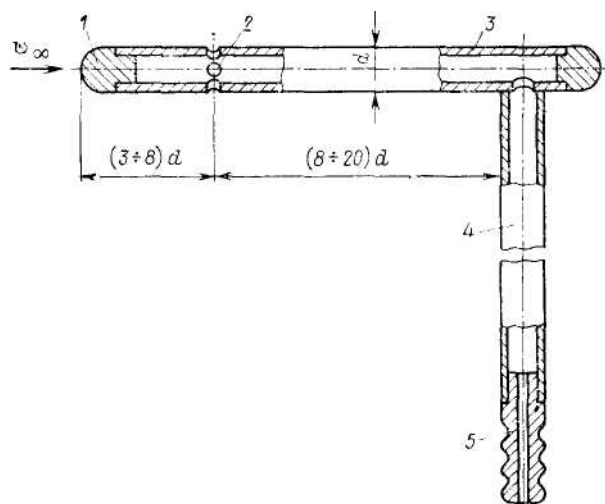


Рис. 33. Насадок Прандтля для измерения статического давления.

1 — носовая часть; 2 — дренажное отверстие; 3 — цилиндрический корпус; 4 — державка; 5 — штуцер.

Преимуществом этого насадка является его малая зависимость от направления потока: отклонение оси насадка на  $\pm 8\%$  не влияет на его показания.

Для измерения статического давления в сверхзвуковом токе применяют насадки с конической (рис. 34) или ожимл. ной головками (рис. 35), а также насадок в виде полуклина (рис. 36). Необходимо лишь позаботиться, чтобы угол заострения был меньше предельного угла, при котором скачок отходит от головки.

Ко второй группе относятся насадки, у которых имеется участок поверхности с образующими, параллельными направлением набегающего потока. Наиболее распространены насадки, имеющие форму диска или осесимметричного тела (рис. 37)

Статическое давление на стенке или вблизи стенки трубы можно измерить с помощью отверстия в стенке, причем  $h/d > 3$ ,  $d = 0,2$  мм ( $h$  — толщина стенки,  $d$  — диаметр отверстия). Статическое давление обычно измеряют как избыточное давление.

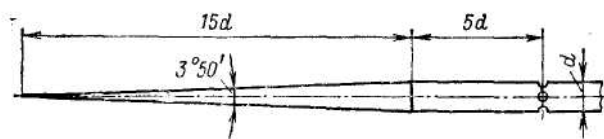


Рис. 34. Конический насадок для измерения статического давления.

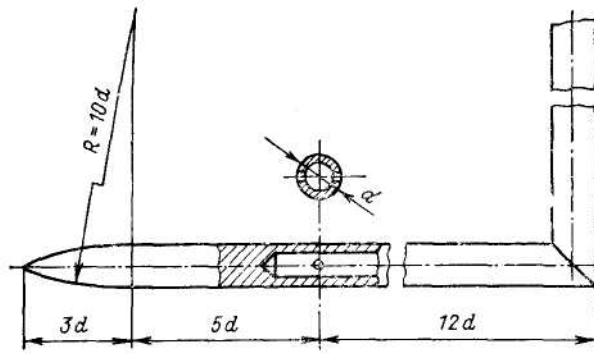


Рис. 35. Насадок с оживальной головкой для измерения статического давления.

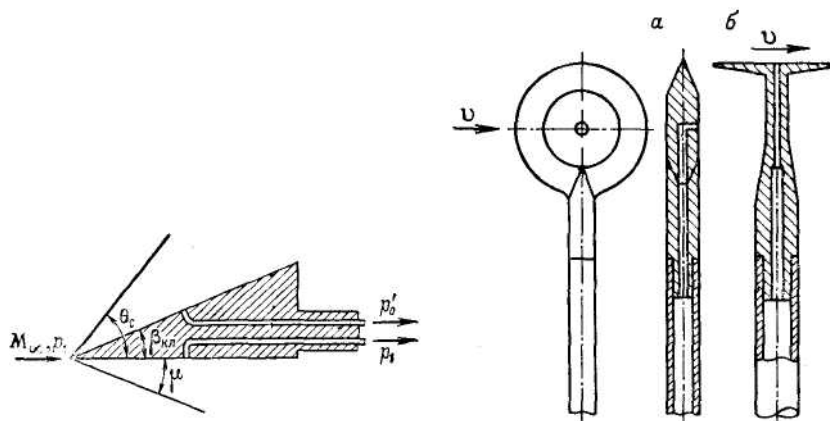


Рис. 36. Схема измерения давлений на клиновидном насадке для определения числа  $M_{\infty}$  потока.

Рис. 37. Насадки для измерения статического давления. а—дисковый; б—осесимметричный.

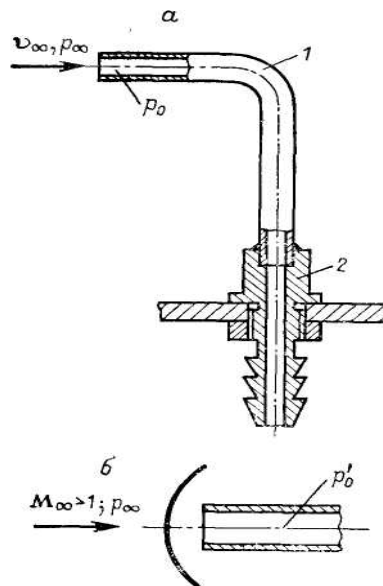


Рис. 38. Насадок Пито для измерения полного давления, а — схема обтекания насадка дозвуковым потоком (1 — изогнутая приемная трубка, 2 — штуцер); б — схема обтекания приемного отверстия сверхзвуковым потоком.

В качестве приемника полного давления используется *насадок Пито*. Это изогнутая цилиндрическая трубка с приемным отверстием, обращенным против потока (рис. 38). Если

трубку соединить с манометром, то измеренное полное давление для несжимаемого потока будет

$$p_i = p_{\text{н0}} + \frac{\rho v^2}{2}, \quad (1)$$

для сжимаемого потока давление торможения

$$p = p_{\text{н0}} \left(1 + \frac{\kappa - 1}{2} M^2\right)^{\frac{\kappa}{\kappa - 1}}. \quad (2)$$

В сверхзвуковом потоке перед головной частью насадка образуется скачок уплотнения, за которым газ тормозится уже при дозвуковой скорости, т. е. торможение потока перед насадком неизоэнтропическое. Фактически насадок измеряет давление торможения за прямым скачком

$$p_0 = p_2 \left(1 + \frac{\kappa - 1}{2} M_2^2\right)^{\frac{\kappa}{\kappa - 1}}. \quad (3)$$

Здесь  $p_2$ ,  $M_2$  — давление и число Маха за скачком, определяемые из условий динамической совместности для прямого скачка:

$$p_2 = p_1 \left(\frac{2\kappa}{\kappa + 1} M_1^2 - \frac{\kappa - 1}{\kappa + 2}\right). \quad (4)$$

$$M = \sqrt{\frac{2 + (\kappa - 1)M_1^2}{2\kappa M_1^2 - (\kappa - 1)}}, \quad (5)$$

где  $p_1$ ,  $M_1$  — параметры до скачка.

Приемное отверстие насадка делают значительно меньшим, чем наружный диаметр трубки, чтобы отверстие полностью находилось за прямым скачком, где головная волна еще не приобрела искривления.

Следует заметить, что приведенные выше формулы справедливы лишь при движении сплошной среды. При измерениях в разреженном газе, когда путь свободного пробега молекул сравним с размерами приемника давления, либо вводятся экспериментально определяемые поправки, либо применяются другие методы измерений (см. лабораторную работу 18).

**1.3. Жидкостные манометры.** Различают жидкостные манометры непосредственного отсчета и манометры «нулевого» типа. В манометрах непосредственного отсчета обычно измеряется разность высот между двумя менисками жидкости в сообщающихся сосудах.

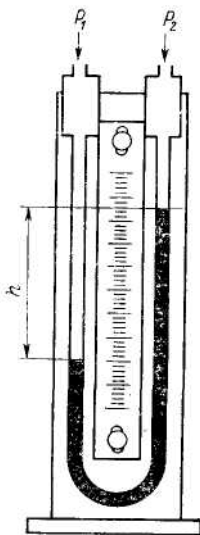


Рис. 39. U-образный манометр.

Простейшим манометром такого типа является U-образный манометр (рис. 39). Он состоит из двух вертикальных стеклянных трубок, соединенных между собой. К обоим трубкам подводят давления, разность которых надо измерить. Эта разность уравнивается весом жидкости

$$p_2 - p_1 = \gamma h.$$

Изменяя высоту трубок и удельный вес жидкости ( $\gamma$ ), можно изменять диапазон измеряемых давлений. Для предотвращения выброса жидкости из манометра при резких изменениях давления на концах трубок сделаны ловушки. Применение калиброванных стеклянных трубок с достаточной чистотой внутренних стенок и жидкости, хорошо смачивающей стенки манометра (спирт, толуол), позволяет практически точно измерять разность подводимых давлений. В то же время простота изготовления U-образных манометров определила их широкое применение на практике.

Недостатком этих манометров является то, что при отсчетах приходится следить за перемещением двух менисков, что приводит к погрешности в измерениях до 1—2 мм. Этот недостаток устраняется в бачковом манометре. Он представляет собой U-образный манометр, у которого одна из трубок имеет значительно большее сечение (бачок), чем другая. Большее давление подводится к бачку. Разность давлений, измеряемая байковым манометром, определяется выражением

$$p_2 - p_1 = \gamma h \left(1 + \frac{f}{F}\right) . \quad (6)$$

Здесь  $f$  и  $F$  — площади сечения трубки и бачка;  $h$  — высота столбика жидкости в трубке;  $\gamma$  — удельный вес жидкости.

Существует большое число различных конструкций манометров бачкового типа, однако принципиального различия между ними нет. Одним из наиболее совершенных среди них является микроманометр ЦАГИ (рис. 40), у которого точность измерений увеличена за счет применения наклонной трубки, на которой нанесена миллиметровая градуировка.

Разность давлений, подведенных к микроманометру, уравнивается весом столбика жидкости в наклонной трубке

$$p_2 - p_1 = \gamma(h_1 + h_2) , \quad (7)$$

где  $h_1$  — высота столбика жидкости в трубке, а  $h_2$  — падение уровня жидкости в бачке.

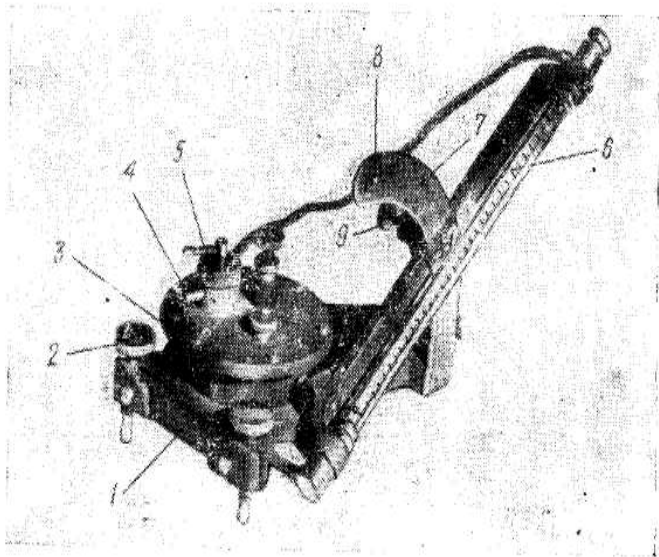


Рис. 40. Внешний вид чашечного микроманометра.  
 1 — основание; 2 — регулирующий установочный винт;  
 3 — чашка;  
 4 — подводящий штуцер; 5 — переключающее устройство; 6 — от-  
 счетная трубка; 7 — сектор; 8 — отверстие для  
 фиксации наклона  
 отчетной трубки; 9 — фиксирующий штифт.

Обозначим угол наклона трубки через  $\alpha$ , а отсчет по шкале наклонной трубки через  $h$ . Тогда  $h_1 = h \sin \alpha$ , с другой стороны,  $h_2 F = hf$ . После исключения  $h_1$  и  $h_2$  связь (7) запишем в виде

$$p_2 - p_1 = \gamma \sin \alpha k h \quad , \quad (8)$$

где  $k = 1 + \frac{f}{\sin \alpha F}$  коэффициент микроманометра, его величина определяется тарировкой (см. лаб. работу 1). Из формулы (8) видно, что чувствительность микроманометра можно повысить за счет уменьшения удельного веса жидкости  $\gamma$ , угла наклона трубки  $\alpha$  и отношения площадей  $f/F$  (у современных микроманометров  $f/F < 0,01$ ).

Для уменьшения эффекта капиллярности применяют калиброванные стеклянные трубки, у которых выдержано с большой степенью точности постоянство поперечного сечения.

Температурная поправка вводится по формуле

$$\gamma = \frac{\gamma_0}{1 + \alpha \Delta t}, \quad (9)$$

где  $\alpha$  — коэффициент объемного расширения жидкости. В жидкостных манометрах применяются различные жидкости: вода, керосин, спирт, эфир, толуол, ртуть. Жидкости должны обладать малой вязкостью, обеспечивающей большую быстроту отсчетов; небольшой капиллярной постоянной, уменьшающей влияние смачивания; небольшим коэффициентом теплового расширения; малой степенью испарения; отсутствием склонности к загрязнению. Чаще всего на практике применяют спирт, толуол и ртуть.

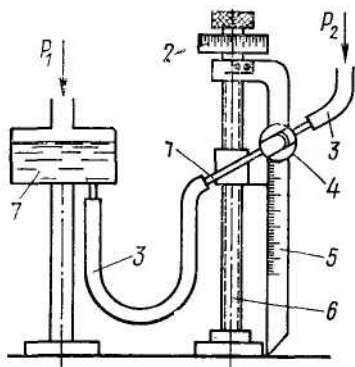


Рис. 41. Бачковый микроманометр нулевого типа.

1 — наклонная трубка; 2 — шкала для отсчета угла поворота винта; 3 — гибкие трубки; 4 — оптическое устройство; 5 — шкала для отсчета числа оборотов винта; 6 — микрометрический винт; 7 — резервуар.

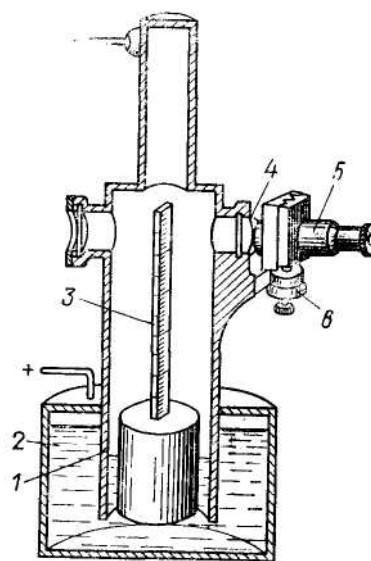


Рис. 42. Поплавковый манометр.

1 — цилиндрический резервуар; 2 — кольцевой резервуар; 3 — шкала; 4 — наблюдательное окно; 5 — микроскоп; 6 — микрометрический механизм.

Кроме рассмотренных выше жидкостных манометров на практике применяются микроманометры нулевого типа и поплавковые. В микроманометре нулевого типа (рис. 41) уровень жидкости поддерживается в неизменном нулевом положении по отношению к стенкам капиллярной трубки. Наклонная трубка неподвижна. Для уравнивания разности давлений ( $p_1 - p_2$ ) перемещают резервуар. Это позволяет производить наблюдение за мениском с помощью оптического устройства. В поплавковых микроманометрах (рис. 42) вместо положения мениска жидкости определяют положение твердого тела поплавка, на котором укреплен шкала.

В ряде случаев возникает необходимость одновременно определять давление в большом количестве точек. Для этого применяют жидкостный батарейный манометр, представляющий собой разновидность бачкового манометра с батареей калиброванных трубок, на которых можно одновременно фиксировать уровни

жидкостей (рис. 43). Для увеличения точности измерений батарейные манометры делают также наклонными.

*1.4. Манометры механического типа.* Для измерения больших разностей давлений, соответствующих высоте ртутного столба более 2—3 м, применяются манометры механического типа с упругими чувствительными элементами и различного рода датчиками давлений. Величина измеряемого давления определяется *двумя способами*: измерением деформации упругого элемента или измерением  $\Delta$ силы, требуемой для устранения деформации (так называемый *метод силовой компенсации*). Деформации упругих элементов измеряются с помощью кинематических механизмов, оптических устройств или электрическим способом. Кинематические, стрелочные механизмы и оптические устройства применяются в пружинных манометрах, электрические — в датчиках давления.

*Метод силовой компенсации* более точный, так как свободен от влияния гистерезиса, но требует большего времени на отсчет. Поэтому при измерении быстроменяющихся давлений применяется первый метод, при измерении медленно меняющихся давлений — *второй*.

Различают *три вида упругих чувствительных элементов*:

- трубчатая пружина (пружина Бурдона);
- плоская или гофрированная мембрана;
- сильфон.

*Пружина Бурдона* представляет собой согнутую по дуге окружности полую трубку, один конец которой запаян. К другому концу трубки подается давление. Закрытый конец трубки свободен, его перемещение с помощью кинематического механизма передается стрелочному указателю, отмечающему величину измеряемого давления на круглой шкале. Манометры с пружиной Бурдона (рис. 44) применяются при измерении больших давлений (до 50 кгс/см<sup>2</sup>). Погрешность этих манометров велика (14-3% от предела шкалы измерения).

Плоская мембрана представляет собой тонкую пластинку, зажатую по круговому контуру (рис. 45, а).

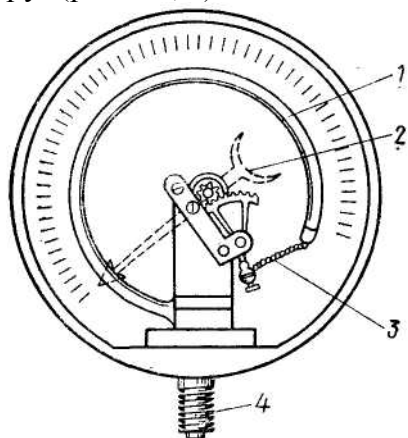


Рис. 44. Схема манометра с пружиной Бурдона.

Г — пружина; 2 — стрелки; 3 — цепь; 4 — штуцер

Чувствительность плоской мембраны обратно пропорциональна квадрату ее собственной частоты. Чувствительность мембранного манометра зависит и от способа измерения деформации мембраны. Диапазон измеряемых давлений в зависимости от толщины мембраны достаточно велик: от сотых долей миллиметра ртутного столба до тысячи атмосфер. Поскольку абсолютные деформации мембран очень малы, они измеряются оптическими или электрическими методами. Гофрированные мембраны позволяют получить большие перемещения, чем плоские мембраны. Для большего увеличения хода гофрированные мембраны изготавливают в виде коробок, которые объединяют в блоки (рис. 45, б).

В последнее время широкое применение находят манометры, в которых в качестве чувствительного элемента используются *сильфоны*. *Сильфон* — это тонкостенная цилиндрическая трубка с равномерными складками (гофрами) (рис. 45, в). Наличие

большого числа гофров позволяет получать значительные перемещения подвижного доньшка при сравнительно небольших перепадах давлений. Сильфоны и блоки гофрированных коробок применяются в манометрах с силовой компенсацией с использованием автоматического рычажного весового элемента. Точность измерения такими манометрами в пределах 0,5ч-1%, а диапазон измеряемых давлений от полного вакуума до 20 атм.

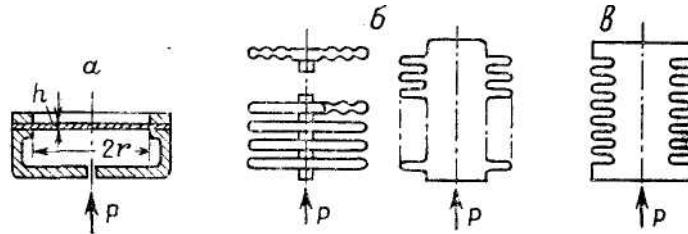


Рис. 45. Упругие элементы для измерения давления.  
а — плоская мембрана; б — гофрированная мембрана и блок ане-роидных коробок; в — сильфоны.

Современный эксперимент требует создания приборов, регистрирующих давление с малым запаздыванием и одновременно в нескольких точках. Этому условию отвечают механические многоточечные манометры. Широкое применение в аэродинамических лабораториях нашел групповой регистрирующий манометр (ГРМ).

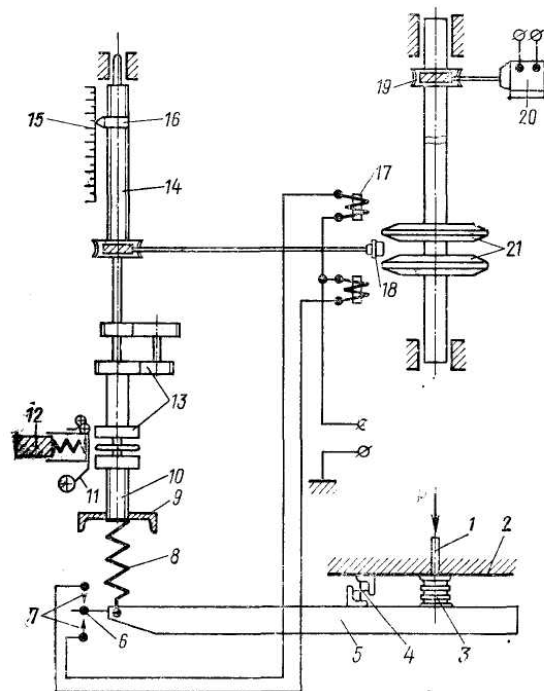


Рис. 46. Схема рычажного весового элемента группового регистрирующего манометра.  
1 — штуцер; 2 — основание; 3 — енльфон; 4 — упругий шарнир подвески; 5 — рычаг; 6 — подвижный контакт; 7 — неподвижные контакты; 8 — винтовая измерительная пружина; 9 — гайка измерительной пружины; 10 — винт; 11 — бумажная лента; 12 — механизм печати; 13 — механизм регистрации; 14 — визуальный винт; 15 — шкала; 16 — указатель; 17 — электромагниты; 18 — ролик; 19 — групповой вал; 20 — электродвигатель привода; 21 — диски привода.

В этом приборе силы от давления на дно сильфона уравновешиваются пружинами, один конец которых соединен с рычагом, а другой — со специальным натяжным устройством, смонтированным на неподвижном основании. ГРМ имеют двадцать рычажных весовых элементов, связанных между собой общи электрическим приводом и механизмом печати показаний на бумажной ленте (рис. 46). В верхней части прибора расположены шкалы для визуального отсчета показаний прибора.

Измерение давления воздушного потока осуществляется следующим образом. Давление в исследуемой точке по резиновому шлангу подводится к штуцеру / сильфона 3, установленному на рычаге 5. Рычаг 5 работает как весовой элемент. При падении давления в сильфоне рычаг замыкает верхний контакт а при повышении — нижний контакт 7. При этом включаете соответствующий электромагнит 17, который притягивает пластинку с роликом 18. Через этот ролик вращательное движение передается на винты 10 и 14, которые приводят в действие механизм регистрации показаний прибора 13. Одновременно вращение винтов вызывает перемещение гайки 9 на измерительной пружине до тех пор, пока рычаг 5 не окажется в равновесии. Тогда контакты 6—7 разомкнутся и цепь питания электромагнитов 17 разорвется. В этот момент показание прибора будет соответствовать измеряемому давлению. Показания в условных единицах записываются на двух бумажных лентах, перемещение которых осуществляется при помощи специального электродвигателя 20. На каждой ленте фиксируются данные о давлении, соответствующие декаде-группе из десяти измерительных каналов. Лента имеет одиннадцать колонок отпечатков. Крайняя левая из этих колонок содержит индекс манометра, номер декады и номер замера. В других колонках каждая, из которых соответствует определенному каналу, сверху и снизу расположены две шкалы. Верхняя шкала по отношению к нижней является *ноннусом*. Расчет давления осуществляется по формуле

$$p - p_{\text{атм}} = \pm(N_0 - N)k$$

где  $N_0$  и  $N$  — показания прибора в условных единицах;  $k$  — коэффициент прибора. Знак перед скобкой зависит от типа прибора: для манометров с пределами измерения давлений от  $-1$  до  $0,2$  кгс/см<sup>2</sup> и от  $-1$  до  $1$  кгс/см<sup>2</sup> выбирают знак плюс, а для всех остальных — минус. Современные конструкции манометров ГРМ обеспечивают точность измерений давления при отпечатывании показаний в пределах  $\pm 0,5\%$  от максимальной величины измеряемого давления, при визуальном отсчете —  $\pm 1,5\%$ .

**1.5. Электрические датчики давления.** Для измерения очень больших или весьма малых (менее 1 мм рт. ст.) давлений хорошие результаты дают манометры, действие которых основано на использовании электрических датчиков давления. Они незаменимы при измерении быстроменяющихся давлений в неустановившихся газовых или воздушных потоках. Принцип действия таких датчиков основан на преобразовании воспринимаемого давления в электрический сигнал с последующим его усилением для более точного измерения.

К такого рода датчикам относятся: потенциометрические, или реостатные, индуктивные, емкостные, тензометрические и пьезоэлектрические датчики.

Потенциометрический датчик работает следующим образом: под действием давления, подводимого к внутренней полости упругого элемента, он деформируется и перемещает по обмотке реостата подвижный контакт. Если потенциометр подключить к источнику постоянного тока, то величина снимаемого электрического сигнала будет зависеть от положения подвижного контакта. Так как перемещение контакта зависит от деформации упругого элемента, то величина электрического сигнала будет зависеть от подводимого давления. Такая электрическая схема обеспечивает большой выходной сигнал, который можно фиксировать без дополнительного усиления.

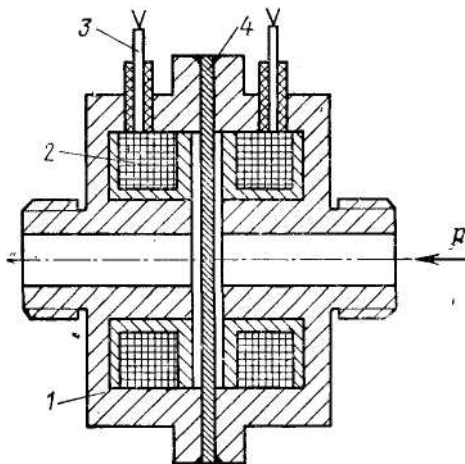


Рис. 47. Индуктивный датчик давления.  
1 — корпус; 2 — обмотки катушек; 3 — выводы; 4 — упругая диафрагма (сердечник).



Чувствительность потенциометрического датчика есть отношение изменения напряжения к приращенному давлению. Такие датчики позволяют измерять давления от 2,5 до 320 кгс/см<sup>2</sup> с частотой его изменения около 50 Гц, что ограничивает их применение в случаях с относительно небольшим отклонением течения от стационарного. Прибором нельзя пользоваться в местах, подверженных постоянным вибрациям, которые могут вызвать колебание подвижного контакта и тем самым внести искажения в измерения.

Действие индуктивных датчиков (рис. 47) основано на изменении индуктивности катушки, вызванном изменением магнитного сопротивления цепи, состоящей из сердечника, магнитопровода и ферромагнитного упругого элемента, в качестве которого чаще всего применяют плоскую стальную мембрану. Перемещение мембраны под действием давления изменяет реактивное сопротивление катушки, включенной в мостовую схему: появляется сигнал разбаланса, пропорциональный приложенному давлению, который регистрируется осциллографом. Эти датчики с точностью до 1-2 % могут измерять давление от нескольких миллиметров ртутного столба до десятков атмосфер.

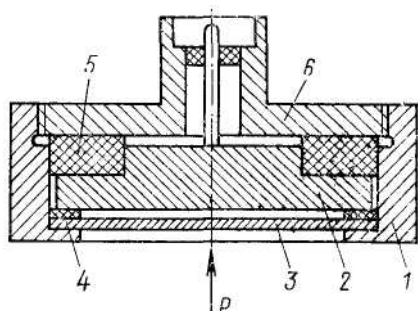


Рис. 48. Конденсаторный датчик давления.  
1 — корпус; 2 — неподвижная обкладка; 3 — подвижная обкладка; 4 — изолирующая прокладка; 5 — уплотнительная шайба; 6 — гайка.

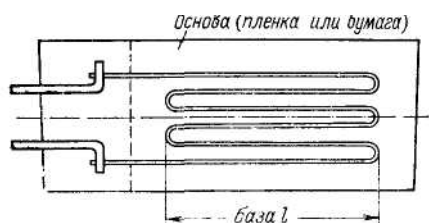


Рис. 49. Проволочный тензодатчик

В емкостных или конденсаторных датчиках (рис. 48) для измерения деформации упругой мембраны применяется конденсатор, одной из обкладок которого является сама мембрана, а другой — неподвижная пластина. Такой конденсатор включается в соответствующий электрический контур, который вырабатывает сигнал, зависящий от емкости.

*Тензодатчик, или тензометрический датчик*, используется довольно широко в различного рода экспериментальных исследованиях. Наиболее распространены являются проволочные, фольговые и полупроводниковые датчики. Проволочные тензодатчики (рис. 49) изготавливаются из очень тонкой константановой проволоки диаметром 0,012—0,05 мм и делятся по сопротивлению на три группы: первая — высокого сопротивления (400-1000 Ом); вторая — среднего (50—400 Ом); третья — низкого (1,5—10 Ом).

По форме исполнения датчики бывают витые, решетчатые, зигзагообразные и т. д. с базами 3, 5, 10, 15, 20 мм и более.

Наиболее распространены следующие типы проволочных тензодатчиков: ПБ-Б — проволочные датчики на бумажной основе без защитного слоя бумаги; ПБ-А — проволочные датчики на бумажной основе с защитным слоем бумаги; ПП — проволочные датчики на пленочной основе. Если тензодатчик приклеить к поверхности упругого элемента, то при деформациях этого элемента датчик будет деформироваться вместе с ним. Вследствие этого изменится и его сопротивление, величину которого при соответственной выбранной схеме можно определить достаточно точно. Основной характеристикой тензодатчика является коэффициент тензочувствительности

$$b = \left(\frac{\Delta R}{R}\right) / \left(\frac{\Delta l}{l}\right),$$

где  $R$  — сопротивление;  $l$  — длина проволоки. Зная  $b$ , и  $\frac{\Delta R}{R}$  можно найти деформацию

$$\Delta \varepsilon = \Delta l / l, \Delta \varepsilon = \Delta R / Rb$$

Используя затем закон Гука  $\sigma = E\Delta \varepsilon$ , находим напряжение  $\sigma$ , а с ним и давление, действующее на упругий элемент.

Проволочные тензодатчики сохраняют линейность при деформациях не свыше 1,0—1,5%, их поперечная тензочувствительность лежит в пределах 0,25—1% от продольной тензочувствительности и зависит от количества перегибов проволоки тензорешетки датчика. Существуют два метода определения характеристик тензодатчиков. *Первый* заключается в определении характеристик тензодатчика непосредственно на исследуемой детали — применяется весьма редко.

В большинстве случаев применяют *второй метод* — изучение выборочной партии тензодатчиков. В результате такого метода, имеющего статистический характер, получают средние характеристики серии и среднеквадратичные или предельные отклонения характеристик отдельных датчиков от средних значений в серии. Для снятия основных характеристик тензодатчиков применяют консольную балку равного сопротивления Т-12, которой можно задавать заранее известные деформации. На эту балку наклеивают исследуемый тензодатчик и определяют его характеристики.

Тензодатчики позволяют измерять давление в широком диапазоне и могут быть выполнены весьма малогабаритными, что очень важно для исследования распределения давления на поверхности тел. Основной недостаток тензодатчиков в применении с упругими элементами — это трудность динамической тарировки, что в значительной степени ограничивает их применение.

Наряду с датчиками из проволоки, фольги или пленки в современной тензометрической практике применяются полупроводниковые тензодатчики из германиевой дендридной ленты. Высокая чувствительность таких датчиков не требует для работы с ними специальных электронных усилительных устройств. Однако применение таких датчиков ограничено случаями, когда их температура не превышает 45—50 °С. При более высоких температурах точность измерений существенно снижается.

При исследовании нестационарных процессов, например при распространении сильных ударных и взрывных волн, применяются пьезоэлектрические датчики. В пьезодатчиках (пьезокристаллических или пьезокерамических) используется физический эффект появления на гранях пьезокристалла электрического заряда, если к этому кристаллу приложено усилие, совпадающее по направлению с кристаллографической осью (осью чувствительности). При этом величина заряда пропорциональна приложенному усилию.

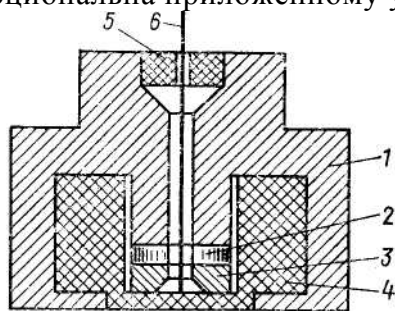


Рис. 50. Пьезокристаллический датчик давления.

На рис. 50 приведена схема пьезокристаллического датчика давления. Пьезоэлемент 2 расположен между корпусом 1 датчика и электродом 3. Через фторопластовую мембрану 4, играющую роль изолятора и предохраняющую пьезодатчик от повреждения, на него передается усилие, вызванное давлением. Возникающий электрический заряд снимается при помощи выводов датчика, которыми являются корпус 1 и вывод 6, и

1 — корпус; 2 — пьезоэлемент; 3 — электрод; 4 — фторопластовая мембрана; 5 — изолирующая втулка; 6 — вывод

измеряется с помощью элект-рошного усилителя.

(Р):

Чувствительность ( $B$ ) датчика определяется отношением величины возникающего электрического заряда ( $q$ ) к соответствующему давлению ( $p$ ):  $B=q/p$ . Если ввести пьезокристаллический модуль  $d = q/F$ , где  $F = pS$  ( $F$  — сжимающее усилие, прикладываемое к пластине датчика площадью  $S$ ,  $p$  — измеряемое давление), то чувствительность датчика запишется в виде  $B=q/p=dS$ . Датчики из пьезокерамических кристаллов имеют чувствительность в два-три раза большую, чем из кварца. *Пьезокерамические датчики* позволяют измерять переменные давления с частотой от 3 Гц до 2 кГц, в то время как пьезокристаллическими датчиками можно измерять значительно большие частоты (до 50 кГц).

Преимущество пьезодатчиков состоит в их высокой механической прочности и надежности работы в широком диапазоне температур. Так, пьезокристаллические датчики надежно работают при температурах от  $-240$  до  $+260^{\circ}\text{C}$ , а пьезокерамические — лишь от  $-55$  до  $+100^{\circ}\text{C}$ .

*1.6. Вакуумметры.* Приборы для измерения давления - газа ниже атмосферного называются *вакуумметрами*. Большинство вакуумметров — состоит из двух элементов: датчика — преобразователя сигнала давления в электрический сигнал и измерительного блока.

По принципу действия вакуумметры делятся на следующие: 1) *жидкостные вакуумметры*, непосредственно измеряющие давление. К ним относятся обычные жидкостные U-образные манометры и их модификации (термин «*манометр*», применяемый к датчику, имеет более широкое значение — это может быть и вакуумметр и прибор, измеряющий давление выше атмосферного); 2) *компрессионные вакуумметры*, действие которых основано на законе изотермического сжатия идеального газа (манометры Мак-Леода);

3) *деформационные вакуумметры*, использующие в качестве чувствительного элемента сильфон, мембрану и т. п. Величина деформации чувствительного элемента является мерой давления;

4) *теплоэлектрические вакуумметры*, использующие зависимость теплопроводности газа от давления. Они делятся на термопарные и вакуумметры сопротивления;

5) *ионизационные вакуумметры*, в которых используется ионизация газа. Приборы этого плана делятся, в свою очередь, на:

а) *электроразрядные*, в которых мерой давления служит ток разряда, возникающий при низких давлениях под действием электрического и магнитного полей,

б) *радиоизотопные*, ионизация газа в которых осуществляется потоком  $\alpha$ -частиц, образующихся при радиоактивном распаде,

в) *электронные ионизационные*, ионизация газа в которых осуществляется потоком электронов.

Области давлений, измеряемые вакуумметрами, приведены на рис. 51.

Все вакуумметры можно разделить на приборы *прямого и косвенного действия*.

*Вакуумметры прямого действия* — это приборы, которые непосредственно реагируют на давление газа. Метрические свойства этих вакуумметров могут быть заранее рассчитаны или получены путем градуировки по динамометрическим приборам. Величина давления, измеряемого вакуумметрами прямого действия, не зависит от состава газа и его температуры.

К вакуумметрам прямого действия относятся *жидкостные компрессионные и деформационные*. Эти приборы покрывают диапазон давлений от 760 до  $10^{-5}$  мм рт. ст. Их относительная погрешность тем меньше, чем выше давление.

*Вакуумметры косвенного действия* измеряют не само давление, а некоторую его функцию и состоят из датчика и радиотехнического измерительного блока. Отсчет давлений у таких вакуумметров зависит от состава газа и его температуры.

Шкалы вакуумметров косвенного действия откалиброваны либо в единицах давления, либо в электрических единицах. В последнем случае к прибору прилагается переводная градуировочная кривая, которая составляется при градуировке прибора по вакуумметрам прямого действия и, строго говоря, верна для условий, воспроизводящих условия градуировки.

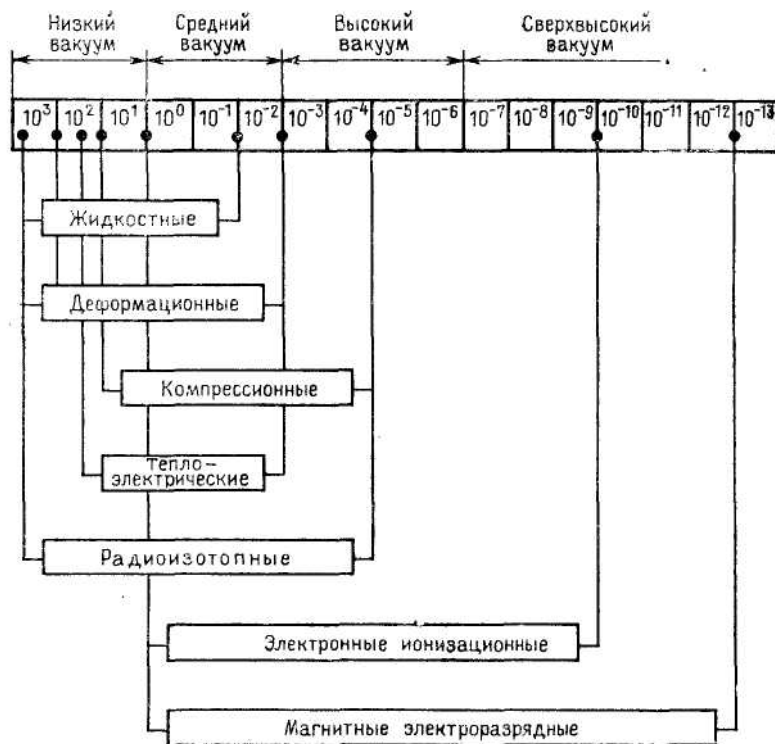


Рис. 51. Рабочий диапазон давлений, измеряемых вакуумметрами

Измерение давлений ниже  $10^{-5}$  мм рт. ст. практически возможно только приборами косвенного действия, так как усилия при этих давлениях ничтожно малы (при  $10^{-5}$  мм рт. ст. усилие составляет  $1,3 \cdot 10^{-8}$  кгс/см<sup>2</sup>), поэтому давление как нагрузка теряет смысл. При таких давлениях более показателен другой параметр — молекулярная концентрация ( $n_0$ ), т. е. плотность частиц в единице объема, которую и измеряют вакуумметры косвенного действия. Диапазон измеряемых давлений вакуумметрами косвенного действия от  $10^{-13}$  мм рт. ст. до атмосферного.

Из-за влияния большого числа трудно учитываемых факторов (изменение состава газа, его температуры, сорбционно-десорбционных процессов и др.) погрешность при измерении давления колеблется от 10 до 60% измеряемой величины.

Рассмотрим термопарный вакуумметр (ВТ-24), используемый для измерения давления воздуха в диапазоне от  $10^{-3}$  до 1 мм рт. ст. Основным элементом этого прибора является термопарный датчик. Устройство термопарного датчика ЛТ-1 показано на рис. 52.

В стеклянном корпусе датчика 1 смонтирован платиновый подогреватель 2,

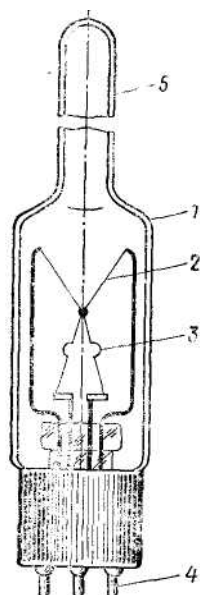


Рис. 52. Схема датчика теплового вакуумметра.  
 1 — стеклянный корпус; 2 — нагреваемая нить; 3 — термопара; 4 — электрические выводы, 5 — отламываемая часть стеклянного корпуса.

к средней точке которого присоединена термопара 3. Рабочее положение датчика вертикальное, цоколем вверх. Выводы 4 служат для подключения датчика к электрическому кабелю, соединяющему его с источником питания нити подогревателя, и милливольтметром для регистрации температуры спая термопары. Датчик работает в режиме постоянного тока имкала.

На температуру нити, разогреваемой постоянным электрическим током, оказывает влияние теплопроводность газа, в котором находится эта нить. Теплопроводность зависит от плотности газового потока, т. е. от давления. При изменении давления меняется температура подогревателя и термопары, а следовательно, и термоэлектродвижущая сила, по величине которой оценивают давление. Для этого используются тарировочные графики, которые обычно выполняются заводом-изготовителем вакуумметра.

Измерение датчиком ЛТ-2 давлений выше 0.1 мм рт. ст. ограничивается тем, что с увеличением давления температура подогревателя падает за счет интенсивного теплоотвода и чувствительность датчика в этом режиме становится недостаточной. Для расширения верхнего предела измеряемых давлений выше 0.1 мм рт. ст. увеличивают ток накала подогревателя ЛТ-2 примерно в два раза. Точность измерения вакуумметром в пределах 10-15%.

## 2. Измерение скоростей

2.1. *Измерение малых скоростей.* Существует много методов, применяемых в практике для измерения скорости потока. Наиболее часто применяют *анемометрический* и *пневмометрический*. В основе анемометрического способа лежит непосредственное воздействие потока на приемный элемент прибора — анемометра. *Анемометр* — это прибор, непосредственно измеряющий величину скорости. При пневмометрическом способе измеряется давление, по его величине, затем вычисляется соответствующая скорость. В качестве приемников давления применяются различные насадки, рассмотренные в 1. Оба метода имеют свои преимущества и недостатки. Выбор метода зависит от особенностей эксперимента. В практике аэромеханического эксперимента наибольшее распространение получил *пневмометрический способ*, который применяется при измерениях скорости как в дозвуковом, так и сверхзвуковом потоке.

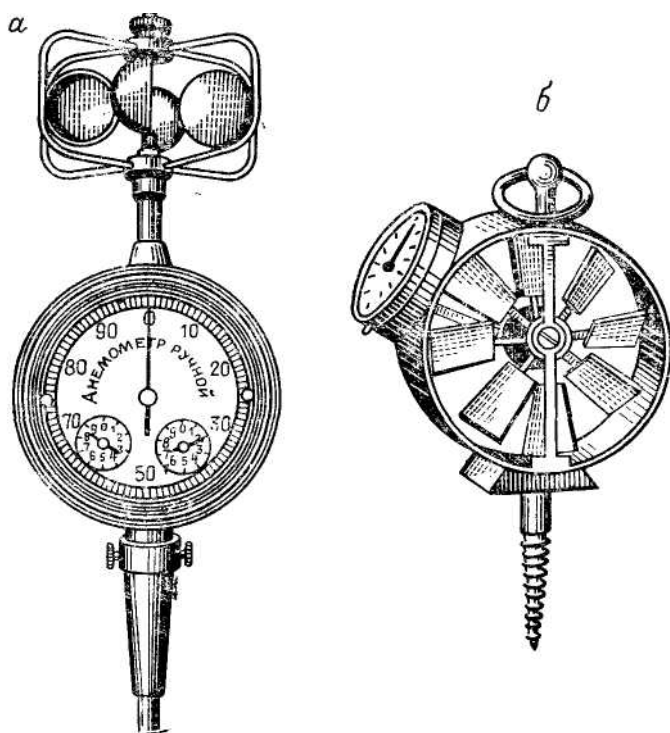


Рис. 53. Анемометры.

Непосредственное измерение малых скоростей от 0,5 до 50 м/с осуществляют с помощью различного рода анемометров (рис. 53). Наиболее распространенный тип анемометров — *вертушка*. По форме приемного элемента различают *чашечные* и *крыльчатые* анемометры. Чашечные работают до скоростей 50 м/с, крыльчатые — до 15 м/с. Принцип работы этих вертушек одинаков, различие состоит в приемном элементе прибора: в чашечных — полушарие, в крыльчатых — крыльшки. Набегающий на приемный элемент поток создает аэродинамическую силу, момент которой относительно оси поворачивает вертушку.

Скорость выражается формулой

$$v = an + b$$

где  $n$  — число оборотов вертушки;  $a$  и  $b$  — постоянные прибора, определяемые тарировкой. Вертушки используются в установившихся потоках, поскольку они обладают большой инерционностью и измеряют некоторую среднюю скорость в области, ометаемой колесом. Недостатком вертушки является ее большой размер. Поэтому наиболее широко они используются в метеорологии, где масштабы изучаемых величин велики.

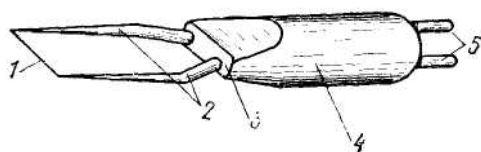


Рис. 54. Проволочный датчик термоанемометра. 1 — нагреваемая нить; 2 — поддерживающие стойки; 3 — основание; 4 — корпус; 5 — выводы

При измерении скорости в неустановившихся течениях, а также малых скоростей до 5 м/с применяются термоанемометры. Принцип действия термоанемометра основан на известном физическом эффекте зависимости электрического сопротивления проводника от его температуры.

Тонкую проволочку (диаметром 0,005—0,2 мм и длиной 3-й 10 мм), нагреваемую электрическим током, помещают в поток (направление потока должно быть перпендикулярно нити). При охлаждении потоком нити ее сопротивление изменяется: чем больше скорость потока, тем больше охлаждение. Включив проволочку в цепь с мостиком Уитстона, измеряют ее сопротивление. Зная тарировочные характеристики прибора, определяют скорость потока. Проволочный датчик изображен на рис. 54.

Различают два метода измерения скорости термоанемометром: метод постоянной силы тока и метод постоянного сопротивления. В первом случае проволочка включается в одно из плеч мостовой схемы (рис. 55). После того как поток охладит нить, сопротивление ее изменится и равновесие мостика нарушится; стрелка

гальванометра отклонится па величину, которая будет соответствовать скорости, определяемой по тариро-вочному графику. Этот метод пригоден для измерения малых скоростей (до 5 м/с). При больших скоростях охлаждение проволоочки почти не увеличивается и, следовательно, сопротивление ие изменяется.

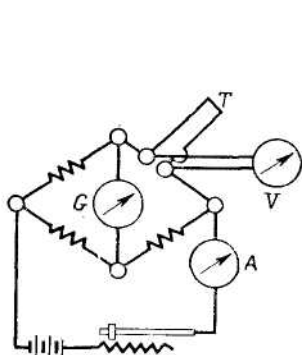


Рис. 55. Схема термоанемометра с постоянным сопротивлением насадка.  
Г — термонасадок; V — вольтметр;  
A — амперметр; G — гальванометр.

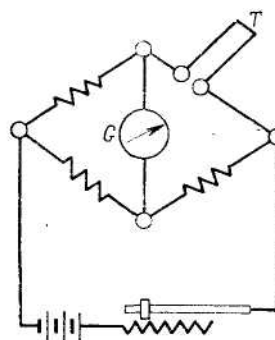


Рис. 56. Схема термоанемометра с постоянным напряжением накала.  
Г — термонасадок; G — гальванометр.

Более широко применяется второй метод — *метод постоянного сопротивления*. Схема включения проволоочки (термонасадка) изображена на рис. 56. По этой схеме сила тока, протекающего по проволочке, регулируется. Этот метод иногда называют *нулевым*, так как стрелка гальванометра при измерениях поддерживается на нуле с помощью реостата, увеличивающего или ослабляющего ток накала. По силе тока, измеренной анемометром, определяют величину скорости, используя график предварительной тарировки прибора.

Если в схему ввести осциллограф, то термоанемометром можно будет фиксировать нестационарные процессы, характеристики турбулентности и т. д.

По сравнению с другими приборами термоанемометры имеют ряд преимуществ: а) малую инерционность, б) высокую чувствительность, причем с уменьшением скорости чувствительность увеличивается, в) малые размеры, что особенно важно при измерениях в пограничном слое. Нижний предел измеряемых скоростей около 0,1 м/с. Эти скорости сравнимы по величине со скоростями конвективных течений воздуха относительно нагретой проволоочки.

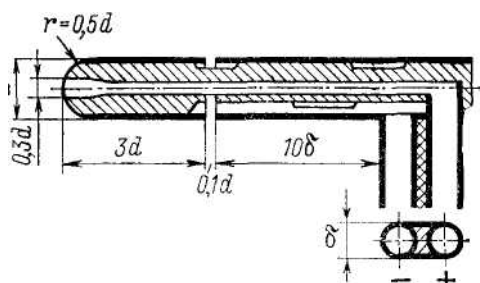


Рис. 57. Трубка Пито — Прандтля

При измерении скорости пневмометрическим способом измеряют давление в потоке, а скорость вычисляют по измеренному давлению, чаще всего по перепаду давлений полного и статического. Наиболее распространенным типом прибора для измерения перепада давлений является комбинированный насадок Пито — Прандтля (рис. 57).

Насадок состоит из двух трубок, концентрически расположенных одна в другой, трубки полного давления Пито и трубки статического давления Прандтля. Если противоположные концы трубок соединить с микроманометром, то он зафиксирует разность между полным  $p_{\text{п}}$  и статическим  $p_{\text{ст}}$  давлениями. Принимая во внимание,

что во внутренней трубке  $v_1=0$ , из уравнения Бернулли ( $\frac{v^2}{2} + \int \frac{dp}{\rho} = const$ ) получим выражение для полного давления в виде  $p_i = p_{\bar{n}\bar{o}} + \frac{\rho v^2}{2}(1 + \varepsilon)$ , откуда скорость определится по формуле

$$v = \sqrt{\frac{2(p_i - p_{\bar{n}\bar{o}})}{\rho(1 + \varepsilon)}}.$$

Здесь  $\varepsilon = \frac{M^2}{4} + \frac{M^2}{40} + \dots$  - поправка на сжимаемость.

Для несжимаемого потока  $\varepsilon = 0$  и выражение для скорости имеет вид

$$v = \sqrt{\frac{2(p_i - p_{\bar{n}\bar{o}})}{\rho}}. \quad (1)$$

Разность давлений ( $p_{\text{п}} - p_{\text{ст}}$ ), подводимая к микроманометру с учетом ( $\frac{V - V_0}{V_0} = -\frac{p - p_0}{E}$ ), определяется выражением

$$p_i - p_{\bar{n}\bar{o}} = \gamma \sin \alpha. \quad (2)$$

Подставив (2) в (1) и введя поправочный коэффициент насадка  $\zeta$ , получим окончательно рабочую формулу для определения скорости при помощи насадка в следующем виде:

$$v = \sqrt{\frac{2\zeta k F \gamma \sin \alpha}{\rho}}, \quad (3)$$

где  $F = \sin \alpha$  — фактор наклона шкалы микроманометра. В качестве жидкости, наполняющей микроманометр, применяется спирт, удельный вес которого в зависимости от его температуры определяется по формуле

$$\gamma = 0.812[1 - 0.0011(t^0 - 15^0)] \frac{\text{кгс}}{\text{дм}^3}. \quad (4)$$

Массовая плотность воздуха с учетом поправки на отклонение температуры и барометрического давления от нормальных условий ( $15^\circ\text{C}$  и  $760$  мм рт. ст.) определяется по формуле  $i = c_p T = \frac{\kappa}{\kappa - 1} \frac{p}{\rho}$ , где  $\kappa = c_p / c_v$ .

Коэффициенты насадка  $\zeta$ , и микроманометра  $k$  определяются специальной тарировкой.

Наименьшая скорость, измеряемая насадком типа Пито — Прандтля с точностью до  $\pm 1\%$ , равна  $5$  м/с. Однако на практике измеряют и несколько меньшие скорости:  $1-2$  м/с. Верхний предел применимости насадка  $M = 0.85$ .

Необходимо иметь в виду, что при измерении больших дозвуковых скоростей отверстия, воспринимающие статическое давление, работают неправильно. Так, начиная с  $M \approx 0.7$  погрешность может достигать до  $5\%$  от величины скорости, а начиная с  $M \approx 0.85$  — до  $10\%$ . Это обуславливается местными кризисными явлениями, связанными с эффектом сжимаемости среды.

При измерении скорости потока с помощью насадка приходится его устанавливать в рабочей части аэродинамической трубы вблизи испытываемого тела. При этом тело в некоторой степени искажает показания скоростной трубки, а трубка в какой-то



степени влияет на результаты испытания тела. Чтобы избежать этого, скорость в рабочей части трубы измеряют по перепаду давления в сопле.

Рассмотрим два сечения в аэродинамической трубе: сечение I в форкамере или на входе в сопло, сечение II в среднем сечении рабочей части трубы. Введем обозначения:  $F_1, v_1, p_1$  — площадь поперечного сечения, скорость и давление в сечении I;  $F_2, v_2, p_2$  — соответственно в рабочей части, т. е. в сечении II.

В современных аэродинамических трубах ядро потока в рабочей части оказывается достаточно равномерным, поэтому, применяя уравнение Бернулли и уравнение неразрывности для всего потока в целом (среда несжимаемая), напишем

$$p_1 + \frac{\rho v_1^2}{2} = p_2 + \frac{\rho v_2^2}{2} + \zeta_2 \frac{\rho v_2^2}{2}, \quad v_1 p_1 = v_2 p_2.$$

Здесь  $\zeta_2$  — коэффициент потерь при переходе от сечения I к сечению II. Исключая  $v_1$  из этих уравнений, получим

$$v_2 = \sqrt{\frac{2\mu(p_1 - p_2)}{\rho}}, \quad \text{где } \mu = \frac{1}{1 - \left(\frac{F_2}{F_1}\right)^2 + \zeta_2}.$$

Коэффициент  $\mu$ , характерный для данной трубы, определяют экспериментально. Измерения скорости по перепаду давления широко применяются в скоростных трубах.

Очень часто на практике надо знать не только величину, но и направление скорости. Для этой цели используют трубку полного давления, показания которой очень чувствительны к малым изменениям направления потока (угла скоса), если ось отверстия трубки установлена под углом  $45^\circ$  к направлению потока. Это свойство нашло широкое применение при конструировании весьма разнообразных насадок для измерения направления потока как в одной плоскости (плоского потока), так и в двух плоскостях (вертикальной и горизонтальной). Наиболее часто применяемые насадки для этой цели изображены на рис. 58. Одним из наиболее удачных насадков, позволяющих одновременно определять величину и направление скорости, является шестиствольный насадок ЦАГИ (рис. 59)

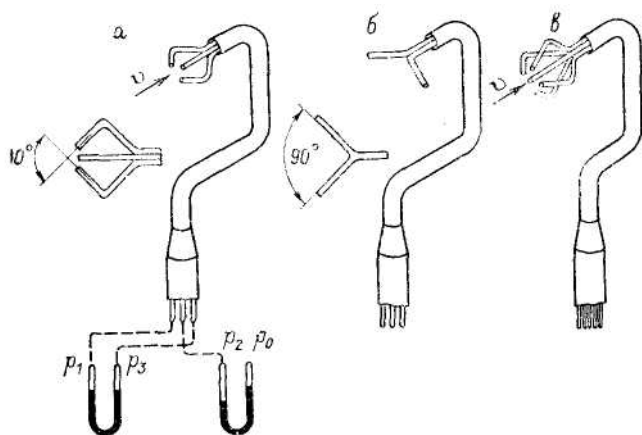


Рис. 58. Трубчатые насадки с прямым срезом. а — для плоского потока; б — для пространственного потока.

Скос потока, определяемый такими насадками, равен тому углу, на который надо повернуть насадок, чтобы манометр, присоединенный к нему, не показывал разности давлений. При этом ось насадка совпадает с направлением потока. На практике, однако, скос потока часто определяют не по углу поворота, а по разности давлений и тарировочной кривой насадка

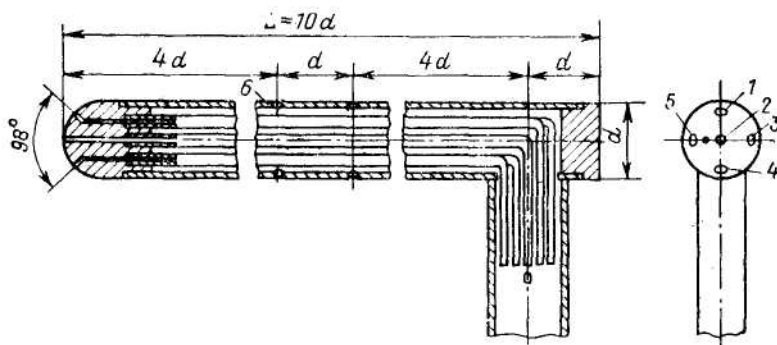


Рис. 59. Шестиствольный насадок ЦАГИ.

1 и 4 — отверстия для определения разности давлений при определении направления потока в вертикальной плоскости; 2 — отверстие для восприятия полного давления; 5 и 6 — отверстия для измерения разности давлений при определении направления потока в горизонтальной плоскости; 7 — отверстия для восприятия статического давления.

### 3. Детальные средства изучения среды: лазерный доплеровский измеритель скоростей

Схема одного из вариантов ЛДИС приведена на рис. 1.

Луч лазера 1 непрерывного действия (этот луч называй, прямым или опорным), пройдя диафрагму 2, фокусируется объективом 3 в исследуемой точке потока М. Излучение лазера, рассеянное под углом  $\alpha$  к направлению прямого луча, собирается объективом 4, фокусируется и при помощи зеркала 5 через полупрозрачное зеркало 6 направляется в фотоэлектрический множитель 8.

Прямой луч лазера, пройдя исследуемый поток без рассеяния, фокусируется объективом 10, затем, ослабленный нейтральным фильтром 9, проходит полупрозрачное зеркало 6 и, отразившись от зеркала 7 и задней поверхности полупрозрачного зеркала 6, также направляется в фотоэлектрический умножитель 8 (ФЭУ)..

Зеркало 7 предназначено для устранения разницы оптических путей прямого и рассеянного лучей.

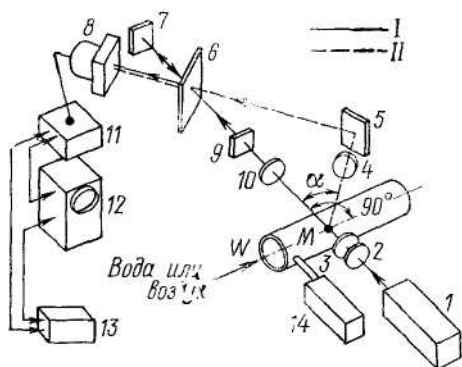


Рис. 1. Схема лазерного доплеровского измерителя скорости с опорным лучом. 1 — лазер; 2 — диафрагма; 3 — фокусирующий объектив; 4 — собирающий объектив для рассеянного излучения; 5 — зеркало; 6 — свето-делительная пластина (полупрозрачное зеркало ПЗ); 7 — зеркало; 8 — фотоэлектрический умножитель; 9 — нейтральный фильтр; 10 — собирающий объектив для опорного излучения; 11 — усилитель; 12 — спектроанализатор; 13 — блок питания; 14 — генератор рассеивающих частиц (I — опорный луч, II — луч рассеянного излучения).

Равенство оптических путей необходимо для улучшения качества гетеродинирования (так называется процесс выделения разностной частоты при смешении двух процессов с разными частотами) на входе в ФЭУ. Полученный в результате гетеродинирования сигнал поступает в усилитель 11, а затем в устройство 12 (анализа спектра), где регистрируется доплеровская частота  $\Delta\nu_d$ . Скорость потока определяется по измеренной доплеровской частоте; из соотношения 
$$v = k_a \Delta\nu_a,$$

где  $k_a = \lambda_\infty / 2 \sin \alpha / 2$  — масштабный коэффициент;  $n$  — показатель преломления среды;  $\alpha$  — угол между прямым и рассеянным лучами (рис. 1);  $\lambda_\infty$  — длина волны основного излучения:

## Глава 5. Понятие о реальной и идеальной средах

### 1. Основные подходы к изучению движения сплошных сред

Изучение движения жидкости может быть произведено с двух точек зрения.

*С точки зрения Лагранжа:* объектом изучения служит сама движущаяся жидкость или отдельные ее частицы, рассматриваемые как материальные частицы, сплошным образом заполняющие движущийся объем жидкости. Здесь изучение состоит:

1) в исследовании изменений, которые претерпевают различные векторные и скалярные величины, характеризующие движение некоторой фиксированной частицы жидкого объема (например, скорость, плотность и т.д.) в зависимости от времени;

2) в исследовании изменений тех же величин при переходе от одной частицы жидкого объема к другой. При этом величины, характеризующие движение, рассматриваются как функции времени и тех чисел, которыми отмечается индивидуальность взятой частицы.

За такие числа принимают декартовы координаты жидкой частицы –  $x_0, y_0, z_0$  в некоторый начальный момент времени  $t_0$ ; Тогда при движении жидкого объема координаты частицы будут

$$x = \phi_1(t, x_0, y_0, z_0); y = \phi_2(t, x_0, y_0, z_0); z = \phi_3(t, x_0, y_0, z_0) \quad (1)$$

причем при  $t=t_0$  функции  $\phi_1, \phi_2, \phi_3$  тождественно обращаются в  $x_0, y_0, z_0$ :

$$x_0 = \phi_1(t_0, x_0, y_0, z_0); y_0 = \phi_2(t_0, x_0, y_0, z_0); z_0 = \phi_3(t_0, x_0, y_0, z_0)$$

Для  $x_0, y_0, z_0$  имеем:

$$x_0 = \phi_1(a, b, c); y_0 = \phi_2(a, b, c); z_0 = \phi_3(a, b, c) \quad ,$$

где  $a, b, c$  – заданные величины.

По Лагранжу переменные  $t, a, b, c$  – аргументы, определяющие значение различных векторных и скалярных функций, которыми характеризуется движение жидкости. Это переменные Лагранжа.

Таким образом, имеем:

$$x = f_1(t, a, b, c); y = f_2(t, a, b, c); z = f_3(t, a, b, c) \quad (2)$$

Проекция скорости и ускорения имеют вид:

$$v_x = \frac{\partial x}{\partial t} = \frac{\partial f_1(a, b, c, t)}{\partial t}; v_y = \frac{\partial y}{\partial t} = \frac{\partial f_2}{\partial t}; v_z = \frac{\partial z}{\partial t} = \frac{\partial f_3}{\partial t} \quad ; \quad (3)$$

$$w_x = \frac{\partial^2 x}{\partial t^2} = \frac{\partial^2 f_1}{\partial t^2}; w_y = \frac{\partial^2 y}{\partial t^2} = \frac{\partial^2 f_2}{\partial t^2}; w_z = \frac{\partial^2 z}{\partial t^2} = \frac{\partial^2 f_3}{\partial t^2} \quad , \quad (4)$$

плотность будет  $\rho=f(a, b, c, t)$  и т.д.

*С точки зрения Эйлера* объектом изучения является не сама жидкость, а неподвижное пространство, заполненное движущейся жидкостью, и изучается:

1) изменение различных элементов движения в фиксированной точке пространства с течением времени;

2) изменение этих элементов при переходе к другим точкам пространства. Иначе говоря, различные векторные и скалярные элементы движения рассматриваются как функции точки и времени с аргументами  $x, y, z, t$  – переменные Эйлера.

Например,  $\mathbf{v}=\mathbf{F}(\mathbf{r}, t)$  или

$$v_x = F_1(x, y, z, t), v_y = F_2(x, y, z, t), v_z = F_3(x, y, z, t), \rho = F_4(x, y, z, t) \quad , \quad (5)$$

и т.д.

Таким образом, по Эйлеру объектами изучения являются различные векторные и скалярные поля, характеризующие движение жидкости, например, поле скорости, поле ускорений, поле плотностей и т.д.

Переход от переменных Лагранжа к переменным Эйлера и обратно может быть осуществлен при помощи уравнений (2), которые должны иметь однозначные решения относительно a,b,c:

$$a = \phi_1(t, x, y, z); b = \phi_2(t, x, y, z); c = \phi_3(t, x, y, z) \quad (6)$$

Из взаимной разрешимости уравнений (2) и (6) следует, что ни один из функциональных определителей

$$D = \frac{D(x, y, z)}{D(a, b, c)} \quad \text{и} \quad D_1 = \frac{1}{D}$$

не обращаются в нуль или бесконечность. Пусть, например, некоторая величина А задана в переменных Эйлера  $A=F(x,y,z,t)$  и требуется составить ее производные по переменным Лагранжа; тогда имеем:

$$\frac{\partial A}{\partial a} = \frac{\partial F}{\partial x} \frac{\partial x}{\partial a} + \frac{\partial F}{\partial y} \frac{\partial y}{\partial a} + \frac{\partial F}{\partial z} \frac{\partial z}{\partial a}, \quad \frac{\partial A}{\partial b} = \frac{\partial F}{\partial x} \frac{\partial x}{\partial b} + \frac{\partial F}{\partial y} \frac{\partial y}{\partial b} + \frac{\partial F}{\partial z} \frac{\partial z}{\partial b}, \quad \frac{\partial A}{\partial c} = \frac{\partial F}{\partial x} \frac{\partial x}{\partial c} + \frac{\partial F}{\partial y} \frac{\partial y}{\partial c} + \frac{\partial F}{\partial z} \frac{\partial z}{\partial c} \quad ; \quad (7)$$

$$\frac{\partial A}{\partial t} = \frac{\partial F}{\partial x} \frac{\partial x}{\partial t} + \frac{\partial F}{\partial y} \frac{\partial y}{\partial t} + \frac{\partial F}{\partial z} \frac{\partial z}{\partial t} + \frac{\partial F}{\partial t} \quad . \quad (8)$$

Заметим, что (8) дает выражение для полной или индивидуальной производной функции F:

$$\frac{dF}{dt} = \frac{\partial F}{\partial x} v_x + \frac{\partial F}{\partial y} v_y + \frac{\partial F}{\partial z} v_z + \frac{\partial F}{\partial t} \quad . \quad (9)$$

Применяя (9) к функциям  $v_x, v_y, v_z$ , имеем выражения для проекций ускорения в переменных Эйлера:

$$w_x = \frac{\partial v_x}{\partial x} v_x + \frac{\partial v_x}{\partial y} v_y + \frac{\partial v_x}{\partial z} v_z + \frac{\partial v_x}{\partial t}, \quad w_y = \frac{\partial v_y}{\partial x} v_x + \frac{\partial v_y}{\partial y} v_y + \frac{\partial v_y}{\partial z} v_z + \frac{\partial v_y}{\partial t}$$

$$w_z = \frac{\partial v_z}{\partial x} v_x + \frac{\partial v_z}{\partial y} v_y + \frac{\partial v_z}{\partial z} v_z + \frac{\partial v_z}{\partial t} \quad (10)$$

Обратный переход от переменных Эйлера к переменным Лагранжа может быть произведен при помощи уравнений (5), которые в переменных Лагранжа принимают вид:

$$\frac{\partial x}{\partial t} = F_1(x, y, z, t), \quad \frac{\partial y}{\partial t} = F_2(x, y, z, t), \quad \frac{\partial z}{\partial t} = F_3(x, y, z, t) \quad . \quad (11)$$

Интегрируя эти уравнения, найдем

$$x = f_1(t, c_1, c_2, c_3); \quad y = f_2(t, c_1, c_2, c_3); \quad z = f_3(t, c_1, c_2, c_3) \quad , \quad (12)$$

где  $c_1, c_2, c_3$  – произвольные постоянные, появляющиеся вследствие интегрирования. Полагая  $a=c_1, b=c_2, c=c_3$ , приходим к уравнениям (2), определяющим движение в переменных Лагранжа.

## 2. Индивидуальная производная

Пусть А – некоторая гидродинамическая величина (векторная или скалярная). Для выделенной жидкой частицы эта величина будет зависеть от времени:  $A=A(t)$ . Изменение А в предположении, что эта величина относится к фиксированной частице, характеризуется производной от А по времени, которая называется индивидуальной производной ( $A_{ин}'$ ). Рассмотрим, что представляет  $A_{ин}'$  в переменных Эйлера и Лагранжа.

1) Пусть А – функция переменных Эйлера. Для фиксированной частицы координаты в соответствии с законом ее движения будут функциями времени

$$x=x(t), \quad y=y(t), \quad z=z(t) \quad (13)$$

Поэтому  $A(t)=A[x(t), y(t), z(t)]$ ;

$$A_{ин}' = \frac{\partial A}{\partial x} \frac{dx}{dt} + \frac{\partial A}{\partial y} \frac{dy}{dt} + \frac{\partial A}{\partial z} \frac{dz}{dt} + \frac{\partial A}{\partial t} \quad . \quad (14)$$

Так как (13) - уравнения движения частицы, то

$$\frac{dx}{dt} = v_x, \frac{dy}{dt} = v_y, \frac{dz}{dt} = v_z, A'_i = \frac{\partial A}{\partial t} + v_x \frac{\partial A}{\partial x} + v_y \frac{\partial A}{\partial y} + v_z \frac{\partial A}{\partial z} \quad (15)$$

2) Пусть  $A$  – функция переменных Лагранжа:  $A=A(a,b,c,t)$ . Для выделенной частицы аргументы  $a,b,c$  фиксированы, изменяется только время. Потому

$$A'_i = \frac{\partial A}{\partial t} \quad (16)$$

Местная или локальная производная. Пусть в пространстве зафиксирована некоторая точка. Через эту точку в разные моменты времени проходят разные частицы. Каждой из них соответствует некоторая гидродинамическая величина  $A$ . В фиксированной точке пространства

$$A=A(t) \quad (17)$$

Изменение  $A$  в фиксированной точке пространстве характеризуется производной  $A$  по времени, которая называется локальной производной по времени  $A'_i$ .

1. Пусть  $A$  – функция переменных Эйлера, т.е.  $A=A(x,y,z,t)$ . Т.к.  $x,y,z$  фиксированы, то

$$A'_i = \frac{\partial A}{\partial t} \quad (17)$$

2. Пусть  $A$  – функция переменных Лагранжа:  $A=A(a,b,c,t)$ . В разные моменты времени через точку  $M$  проходят разные частицы с разными значениями  $a,b,c$ . Но так как в каждый момент времени в точке  $M$  оказывается одна частица, то имеем

$$a=a(t), b=b(t), c=c(t).$$

Таким образом, для фиксированной точки пространства  $A=A[a(t), b(t), c(t)]$  и

$$A'_i = \frac{\partial A}{\partial a} \frac{da}{dt} + \frac{\partial A}{\partial b} \frac{db}{dt} + \frac{\partial A}{\partial c} \frac{dc}{dt} + \frac{\partial A}{\partial t} \quad (18)$$

Эта формула приобретает значение, если известны производные  $\frac{da}{dt}, \frac{db}{dt}, \frac{dc}{dt}$ .

Вычислим их. Так как движение задано в переменных Лагранжа, то известна связь (2). Дифференцируя по  $t$  связь (2) и учитывая, что  $x,y,z$  фиксированы, получим

$$\begin{aligned} 0 &= \frac{\partial x}{\partial a} \frac{da}{dt} + \frac{\partial x}{\partial b} \frac{db}{dt} + \frac{\partial x}{\partial c} \frac{dc}{dt} + \frac{\partial x}{\partial t} \\ 0 &= \frac{\partial y}{\partial a} \frac{da}{dt} + \frac{\partial y}{\partial b} \frac{db}{dt} + \frac{\partial y}{\partial c} \frac{dc}{dt} + \frac{\partial y}{\partial t} \\ 0 &= \frac{\partial z}{\partial a} \frac{da}{dt} + \frac{\partial z}{\partial b} \frac{db}{dt} + \frac{\partial z}{\partial c} \frac{dc}{dt} + \frac{\partial z}{\partial t} \end{aligned} \quad (19)$$

Система (19) – система трех линейных уравнений относительно  $\frac{da}{dt}, \frac{db}{dt}, \frac{dc}{dt}$ .

Якобиан системы не равен нулю. Решая (19) относительно  $\frac{da}{dt}, \frac{db}{dt}, \frac{dc}{dt}$  и подставляя эти решения в (18), приходим к формуле для локальной производной

$$A'_i = \frac{\frac{D(A, x, y, z)}{D(t, a, b, c)}}{\frac{D(x, y, z)}{D(a, b, c)}} \quad (20)$$

### 3. Напряженное состояние деформируемой среды

Когда сплошное тело приходит в движение, каждый элемент жидкости с течением времени в общем случае перемещается в новое положение и при этом деформируется. Движение жидкости будет полностью определено, если вектор скорости  $\hat{W}$  будет задан,

т.е.  $\hat{W}=f(x,y,z,t)$ . Поэтому должно существовать соотношение между составляющими скорости деформации и функцией  $\hat{W}=\hat{W}(x,y,z,t)$ . Скорость, с которой элемент жидкости деформируется, зависит от относительного движения двух точек. Рассмотрим 2 близкие точки (А,В). При наличии поля скоростей т.А за промежуток времени dt совершает перемещение  $s=\hat{W}dt$  в положение  $A'$ , т. В с радиусом вектором  $dr$  по отношению к т.А перемещается в положение  $B'$ , расположенное относительно т.В согласно радиусу-вектору  $s+ds=(\hat{W}+d\hat{W})dt$ .

Считаем, что в т.А составляющие скорости  $\hat{W}$  есть  $u,v,w$ . Тогда составляющие скорости в т.В будут

$$\begin{aligned} u+du &= u + \frac{\partial u}{\partial x}dx + \frac{\partial u}{\partial y}dy + \frac{\partial u}{\partial z}dz \\ v+dv &= v + \frac{\partial v}{\partial x}dx + \frac{\partial v}{\partial y}dy + \frac{\partial v}{\partial z}dz \\ w+dw &= w + \frac{\partial w}{\partial x}dx + \frac{\partial w}{\partial y}dy + \frac{\partial w}{\partial z}dz \end{aligned} \quad (1)$$

Система (1) получена с учетом разложения в ряд Тейлора скорости  $\hat{W}+d\hat{W}$ , сохраняя при этом только члены первого порядка. Таким образом, относительное движение т.В относительно т. А будет описываться матрицей из 9 частных производных локального поля скорости

$$\begin{pmatrix} \frac{\partial u}{\partial x} & \frac{\partial u}{\partial y} & \frac{\partial u}{\partial z} \\ \frac{\partial v}{\partial x} & \frac{\partial v}{\partial y} & \frac{\partial v}{\partial z} \\ \frac{\partial w}{\partial x} & \frac{\partial w}{\partial y} & \frac{\partial w}{\partial z} \end{pmatrix} \quad (2)$$

Преобразуем (1) составляющие относительной скорости  $du, dv, dw$  к виду:

$$\begin{aligned} du &= (\dot{\epsilon}_x dx + \dot{\epsilon}_{xy} dy + \dot{\epsilon}_{xz} dz) + (\eta dz - \zeta dy) \\ dv &= (\dot{\epsilon}_{yx} dx + \dot{\epsilon}_y dy + \dot{\epsilon}_{yz} dz) + (\zeta dx - \xi dz) \\ dw &= (\dot{\epsilon}_{zx} dx + \dot{\epsilon}_{zy} dy + \dot{\epsilon}_z dz) + (\xi dy - \eta dx) \end{aligned} \quad (3)$$

Введенные символы имеют значения

$$\dot{\epsilon}_{ij} = \begin{pmatrix} \dot{\epsilon}_x & \dot{\epsilon}_{xy} & \dot{\epsilon}_{xz} \\ \dot{\epsilon}_{yx} & \dot{\epsilon}_y & \dot{\epsilon}_{yz} \\ \dot{\epsilon}_{zx} & \dot{\epsilon}_{zy} & \dot{\epsilon}_z \end{pmatrix} = \begin{pmatrix} \frac{\partial u}{\partial x} & \frac{1}{2}(\frac{\partial v}{\partial x} + \frac{\partial u}{\partial y}) & \frac{1}{2}(\frac{\partial w}{\partial x} + \frac{\partial u}{\partial z}) \\ \frac{1}{2}(\frac{\partial v}{\partial x} + \frac{\partial u}{\partial y}) & \frac{\partial v}{\partial y} & \frac{1}{2}(\frac{\partial v}{\partial z} + \frac{\partial w}{\partial y}) \\ \frac{1}{2}(\frac{\partial w}{\partial x} + \frac{\partial u}{\partial z}) & \frac{1}{2}(\frac{\partial v}{\partial z} + \frac{\partial w}{\partial y}) & \frac{\partial w}{\partial z} \end{pmatrix} \quad (4)$$

и

$$\xi = \frac{1}{2}(\frac{\partial w}{\partial y} - \frac{\partial v}{\partial z}), \eta = \frac{1}{2}(\frac{\partial u}{\partial z} - \frac{\partial w}{\partial x}), \zeta = \frac{1}{2}(\frac{\partial v}{\partial x} - \frac{\partial u}{\partial y}) \quad (5)$$

Заметим, что  $\dot{\epsilon}_{ij} = \dot{\epsilon}_{ji}, \omega = rot \hat{W}$ .

Каждый член в (4), (5) имеет геометрическую и физическую интерпретацию или физический смысл.

Уравнения (3) определяют поле относительных скоростей, в котором  $du, dv, dw$  являются линейными функциями пространственных координат.

Смысл членов в (4), (5). Величины  $\dot{\epsilon}_x, \dot{\epsilon}_y, \dot{\epsilon}_z$  представляют удлинение элемента жидкости в направлении  $x, y, z$  соответственно. Общее удлинение есть  $\dot{\epsilon} = div \hat{W} -$

объемное расширение или сжатие жидкости. Каждый из диагональных членов  $\dot{\epsilon}_{xy} = \dot{\epsilon}_{yx}, \dot{\epsilon}_{xz} = \dot{\epsilon}_{zx}, \dot{\epsilon}_{zy} = \dot{\epsilon}_{yz}$  определяет скорость искажения прямого угла, лежащего в плоскости, нормальной к оси, индекс которой отсутствует в двойном индексе недиагонального члена матрицы (4). Это искажение сохраняет объем и изменяет только форму элемента жидкости.

Компоненты завихренности поля скоростей  $\xi, \eta, \zeta$  вектора  $\frac{1}{2} \text{rot} \hat{W}$  представляют угловые скорости мгновенного вращения элемента жидкости как твердого тела.

В общем случае движение элемента жидкости может быть разложено на 4 составляющих:

1) на чистое параллельное перемещение, определяемое составляющими скорости  $u, v, w$ .

2) на вращение как твердого тела, определяемое составляющими  $\xi, \eta, \zeta$  вектора  $\frac{1}{2} \text{rot} \hat{W}$ .

3) на объемное расширение, определяемое величиной  $\dot{e} = \text{div} \hat{W}$

4) на искажение геометрической формы, определяемое величинами  $\dot{\epsilon}_{xy}, \dot{\epsilon}_{xz}, \dot{\epsilon}_{yz}$ .

Элементы матрицы (4) образуют систему составляющих симметричного тензора – тензора скоростей деформации.

#### 4. Тензор напряжений

Когда жидкость покоится, в ней существует однородное поле гидростатического давления (отрицательное давление  $-p$ ). Если же жидкость движется, то уравнение состояния должно определять также давление в каждой точке (принцип локального состояния), и поэтому нормальные напряжения есть

$$\sigma'_x = \sigma_x + p, \sigma'_y = \sigma_y + p, \sigma'_z = \sigma_z + p \quad . \quad (1)$$

Нормальные и касательные напряжения  $\sigma'_{ij} = \mu \left( \frac{\partial v_i}{\partial x_j} + \frac{\partial v_j}{\partial x_i} \right) + \lambda \delta_{ij} \frac{\partial v_k}{\partial x_k}$  образуют симметричный тензор напряжений, существование которого обязано движению. Полная интерпретация требует воспользоваться тензорным исчислением (см. сноски).

##### 4.1. Идеальная жидкость, ее тензор напряжений

Жидкость называется идеальной, если в ней отсутствуют касательные напряжения и наблюдаются только нормальные напряжения. В реальных жидкостях касательные напряжения не равны нулю, но часто встречаются случаи, когда касательные напряжения малы по сравнению с нормальными. Именно в этих случаях рассматривают среды, как идеальные.

Во всех случаях справедлива формула Коши

$$\tau_n = \tau_x \cos(n, x) + \tau_y \cos(n, y) + \tau_z \cos(n, z) \quad . \quad (1)$$

По определению идеальной жидкости

$$\bar{\tau}_o = p_n \bar{n}, \bar{\tau}_x = p_x \bar{i}, \bar{\tau}_y = p_y \bar{j}, \bar{\tau}_z = p_z \bar{k} \quad . \quad (2)$$

Подставляя (2) в (1), имеем

$$p_n \bar{n} = p_x \bar{i} \cos(n, x) + p_y \bar{j} \cos(n, y) + p_z \bar{k} \cos(n, z) \quad . \quad (3)$$

Поскольку

$$\bar{n} = \bar{i} \cos(n, x) + \bar{j} \cos(n, y) + \bar{k} \cos(n, z) \quad , \quad (4)$$

из (3) следует, что

$$p_n = p_x = p_y = p_z = -p \quad . \quad (5)$$

Формулы (2) перепишутся в виде

$$\bar{\tau}_o = -p\bar{n}, \bar{\tau}_x = -p\bar{i}, \bar{\tau}_y = -p\bar{j}, \bar{\tau}_z = -p\bar{k} \quad (6)$$

Из (6) следует, что в идеальной жидкости величина нормального напряжения не зависит от ориентировки площадки. Величина  $p$  наз. давлением. Из (6) следует, что составляющие тензора напряжений  $\tau_{ii} = -p, \tau_{ik} = 0 (i \neq k)$ . Тензор напряжений идеальной жидкости будет иметь вид

$$T = \begin{vmatrix} -p & 0 & 0 \\ 0 & -p & 0 \\ 0 & 0 & -p \end{vmatrix} = -p \begin{vmatrix} 1 & 0 & 0 \\ 0 & 1 & 0 \\ 0 & 0 & 1 \end{vmatrix} = -pI \quad (7)$$

## 5. Вязкая жидкость

Вязкой жидкостью наз. жидкость, в которой при движении кроме нормальных напряжений наблюдаются и касательные напряжения. Причиной вязкости касательных напряжений является хаотическое движение молекул, переход из слоя в слой создает торможение движущихся слоев относительно друг друга.

Жидкость наз. *вязкой ньютоновской*, если выполнены условия:

- 1) в жидкости, когда она движется как абсолютно твердое тело или находится в покое, наблюдаются только нормальные напряжения;
- 2) компоненты тензора напряжений есть линейные функции компонент тензора скоростей деформаций;
- 3) жидкость изотропна, т.е. ее свойства одинаковы по всем направлениям

Условия 1) означает, что  $\tau_{ik} = 0, i \neq k$ , если все  $\varepsilon_{nm} = 0$ . Условие 2) означает, что  $\tau_{ik}$  могут быть представлены через  $\varepsilon_{nm}$ , учитывая симметрию тензора напряжений. Условие 3) означает, что коэффициенты в связи  $\tau_{ik}$  через  $\varepsilon_{nm}$  не зависят от выбора системы координат.

Таким образом, связь между тензором напряжений и тензором скоростей деформаций в любых осях координат имеет вид

$$\begin{vmatrix} \tau_{xx} & \tau_{xy} & \tau_{xz} \\ \tau_{yx} & \tau_{yy} & \tau_{yz} \\ \tau_{zx} & \tau_{zy} & \tau_{zz} \end{vmatrix} = (-p + \lambda \operatorname{div} \bar{v}) \begin{vmatrix} 1 & 0 & 0 \\ 0 & 1 & 0 \\ 0 & 0 & 1 \end{vmatrix} + 2\mu \begin{vmatrix} \varepsilon_{xx} & \varepsilon_{xy} & \varepsilon_{xz} \\ \varepsilon_{yx} & \varepsilon_{yy} & \varepsilon_{yz} \\ \varepsilon_{zx} & \varepsilon_{zy} & \varepsilon_{zz} \end{vmatrix} \quad (1)$$

Из (1) составляющие тензора напряжений в вязкой жидкости будут:

$$\begin{aligned} \tau_{xx} &= -p + \lambda \operatorname{div} \bar{v} + 2\mu \frac{\partial v_x}{\partial x}, \tau_{xy} = \tau_{yx} = \mu \left( \frac{\partial v_x}{\partial y} + \frac{\partial v_y}{\partial x} \right); \\ \tau_{yy} &= -p + \lambda \operatorname{div} \bar{v} + 2\mu \frac{\partial v_y}{\partial y}, \tau_{yz} = \tau_{zy} = \mu \left( \frac{\partial v_y}{\partial z} + \frac{\partial v_z}{\partial y} \right); \\ \tau_{zz} &= -p + \lambda \operatorname{div} \bar{v} + 2\mu \frac{\partial v_z}{\partial z}, \tau_{zx} = \tau_{xz} = \mu \left( \frac{\partial v_x}{\partial z} + \frac{\partial v_z}{\partial x} \right). \end{aligned} \quad (2)$$

Замечание. Если  $\lambda = \mu = 0$ , то тензор напряжений вязкой жидкости обращается в тензор напряжений идеальной жидкости. Здесь  $\mu$  – коэффициент сдвиговой вязкости,  $\lambda$  – коэффициент объемной вязкости.

### 5.1. Нетеплопроводная среда.

Жидкость называется *нетеплопроводной*, если вектор потока тепла  $q$  равен нулю. Схему нетеплопроводной жидкости используют в случае, когда явление теплопроводности оказывает малое влияние на физический процесс, и обычно принимают одновременно с предположением об идеальной жидкости.

Уравнение энергии для идеальной нетеплопроводной жидкости имеет вид:



$$\rho \frac{dE}{dt} = \varepsilon - p \operatorname{div} \bar{v} \quad . \quad (3)$$

Для широкого класса изотропных сред справедлив закон теплопроводности Фурье: количество тепла  $dq$ , прошедшее внутрь за время  $dt$  через площадку  $dS$  с нормалью  $n$ , пропорционально  $dSdt$  и производной от температуры по нормали:  $dq = k \frac{\partial T}{\partial n} dSdt$  .

Жидкость называется несжимаемой, если ее плотность в частице при движении сохраняется. В переменных Эйлера это означает:

$$\frac{d\rho}{dt} = 0 \quad \text{или} \quad \frac{\partial \rho}{\partial t} + v_x \frac{\partial \rho}{\partial x} + v_y \frac{\partial \rho}{\partial y} + v_z \frac{\partial \rho}{\partial z} = 0 \quad . \quad (4)$$

При условии (4) уравнение неразрывности будет  $\operatorname{div} \bar{v} = 0$  . Схему несжимаемой жидкости используют при рассмотрении движений капельных жидкостей, а также при рассмотрении движений газов с небольшими скоростями.

5.2. *Сжимаемая жидкость.* В общем случае плотность является функцией давления и температуры. Уравнение, связывающее плотность давление и температуру – уравнение состояния

$$\Phi(\rho, p, T) = 0. \quad (5)$$

Для идеальных в термодинамическом смысле газов уравнение состояния – уравнение Клапейрона

$$pV = R_0 T \quad , \quad (6)$$

где  $V$  – уд. объем,  $R_0$  – универсальная газовая постоянная. Этому уравнению подчиняются многие газы, если давление  $p$  не очень большое и температура  $T$  не слишком низкая. При более высоких давлениях часто используют уравнение Ван дер Ваальса

$$\left(p + \frac{a}{V^2}\right)(V - b) = R_0 T \quad . \quad (7)$$

## Глава 6. Понятие о силах, распределенных по объему и поверхности физической системы

### 1. Массовые и поверхностные силы

При рассмотрении движения жидкости в отличие от движения системы материальных точек приходится иметь дело с силами, непрерывно распределенными по объему или по поверхности. Силы, приложенные к частицам жидкости, можно разделить на 2 класса.

*Массовые силы.* Это силы, действующие на каждый элемент объема независимо от того, имеются ли рядом другие части жидкости. Средней массовой силой, действующей на массу  $M$ , называют величину  $\bar{F}_{\bar{m}\delta} = \frac{\bar{F}^M}{M}$ .

Вектор

$$\bar{F} = \lim_{\tau \rightarrow 0} \bar{F}_{cp} = \lim_{\tau \rightarrow 0} \frac{\bar{F}^M}{M} \quad (1)$$

называется *массовой силой*, действующей в данной точке. Если сила  $\bar{F}$  известна во всех точках выделенного объема  $\tau$ , то можно определить главный вектор  $\bar{F}^M$  сил, действующих на массу жидкости в этом объеме:

$$\bar{F}^M = \iiint_{\tau} \rho \bar{F} d\tau \quad . \quad (2)$$

*Поверхностные силы.* Силы, с которыми частицы жидкости, находящейся снаружи поверхности  $S$ , действуют на поверхностные частицы объема  $\tau$ , называют

поверхностными. Выделим на  $S$  элемент поверхности  $\Delta S$  с нормалью  $n$ . Пусть  $\Delta \bar{F}_n^S$  - главный вектор поверхностных сил,  $\bar{\tau}_n^{cp} = \frac{\Delta \bar{F}_n^S}{\Delta S}$  - среднее напряжение, действующее на площадку  $\Delta S$ . Пусть площадка  $\Delta S$  стягивается в точку. Тогда вектор

$$\bar{\tau}_n = \lim_{\Delta S \rightarrow 0} \bar{\tau}_n^{cp} = \lim_{\Delta S \rightarrow 0} \frac{\Delta \bar{F}_n^S}{\Delta S} \quad (3)$$

называют *напряжением поверхностных сил*, действующим в рассматриваемой точке. Главный вектор поверхностных сил, действующих на поверхность  $S$  –

$$\bar{F}^S = \iint_S \bar{\tau}_n dS \quad . \quad (4)$$

Заметим, что поверхностные силы описывают взаимодействие между различными областями жидкости.

## 2. Граничные условия в формулировке гидродинамических проблем

При формулировке задач о пространственном течении жидкости для определяющих уравнений, представляющих собой дифференциальные связи законов сохранения, необходимы граничные условия к получению единственного решения из семейства решений дифференциального уравнения. Рассмотрим наиболее часто встречающиеся граничные условия, которым должны удовлетворять искомые функции.

1. ГУ на поверхности тела. Здесь возможны 2 случая.

А) Тело непроницаемо, т.е. жидкость не проникает через поверхность  $S$  тела. Тогда нормальная составляющая скорости на границе равна нулю:

$$v_n|_S = 0 \quad (5)$$

В этом случае говорят, что тело обтекается.

В) Тело проницаемо, т.е. возможно протекание жидкости через поверхность. Здесь поток жидкости через  $S$  является заданной функцией точек  $M$  и поверхности  $S$  и

$$v_n|_S = f(M) \quad . \quad (6)$$

2. Условия на поверхности раздела жидкостей. Пусть  $\Sigma$  – поверхность раздела и неподвижна. Жидкость движется вдоль поверхности  $\Sigma$ , не проникая через нее. Это означает:

$$v_n^1|_\Sigma = v_n^2|_\Sigma = 0 \quad . \quad (7)$$

Существуют еще условия, относящиеся к давлению на поверхности:

$$p^1|_\Sigma = p^2|_\Sigma \quad . \quad (8)$$

3. Условия на бесконечности. Для внутренних течений это условия на оси канала, например,  $\frac{\partial \hat{O}}{\partial n} = 0$ ,  $\hat{O} = U, T, C$ .

ГУ существенно усложняются в случае учета процессов переноса на границе раздела (см. сноски) сред, фаз, компонент смеси и т.д.

Для нестационарных задач необходимы начальные условия, например:

$$\bar{v}|_{t=t_0} = \bar{v}_0(x, y, z), p|_{t=t_0} = p_0(x, y, z), T|_{t=t_0} = T_0(x, y, z) \quad . \quad (9)$$

## 3. Общая постановка задач о течении идеальной нетеплопроводной жидкости.

Система определяющих уравнений включает.

1. Уравнение неразрывности-  $\frac{d\rho}{dt} + \rho \operatorname{div} \bar{v} = 0$  .
2. Уравнение движения сплошной среды, которые в проекциях на оси координат имеют вид:

$$\frac{dv_x}{dt} = F_x - \frac{1}{\rho} \frac{\partial p}{\partial x}, \frac{dv_y}{dt} = F_y - \frac{1}{\rho} \frac{\partial p}{\partial y}, \frac{dv_z}{dt} = F_z - \frac{1}{\rho} \frac{\partial p}{\partial z} \quad (10)$$

(10) – уравнения Эйлера – уравнения движения идеальной жидкости.

3. Уравнение энергии. Т.к. жидкость нетеплопроводна, то  $q_x = q_y = q_z = 0$  . Имеем

$$\rho \frac{dE}{dt} = \varepsilon - p \operatorname{div} \bar{v} \quad .$$

3. Уравнение состояния –  $f(p, \rho, T) = 0$  и выражение для внутренней энергии E через какие-либо 2 величины из 3 (p, ρ, T).

Более подробно система имеет вид:

$$\begin{aligned} \frac{\partial \rho}{\partial t} + v_x \frac{\partial \rho}{\partial x} + v_y \frac{\partial \rho}{\partial y} + v_z \frac{\partial \rho}{\partial z} + \rho \left( \frac{\partial v_x}{\partial x} + \frac{\partial v_y}{\partial y} + \frac{\partial v_z}{\partial z} \right) &= 0 \quad ; \\ \frac{\partial v_x}{\partial t} + v_x \frac{\partial v_x}{\partial x} + v_y \frac{\partial v_x}{\partial y} + v_z \frac{\partial v_x}{\partial z} &= F_x - \frac{1}{\rho} \frac{\partial p}{\partial x} \quad ; \\ \frac{\partial v_y}{\partial t} + v_x \frac{\partial v_y}{\partial x} + v_y \frac{\partial v_y}{\partial y} + v_z \frac{\partial v_y}{\partial z} &= F_y - \frac{1}{\rho} \frac{\partial p}{\partial y} \quad ; \\ \frac{\partial v_z}{\partial t} + v_x \frac{\partial v_z}{\partial x} + v_y \frac{\partial v_z}{\partial y} + v_z \frac{\partial v_z}{\partial z} &= F_z - \frac{1}{\rho} \frac{\partial p}{\partial z} \quad ; \\ \rho \left( \frac{\partial E}{\partial t} + v_x \frac{\partial E}{\partial x} + v_y \frac{\partial E}{\partial y} + v_z \frac{\partial E}{\partial z} \right) + p \left( \frac{\partial v_x}{\partial x} + \frac{\partial v_y}{\partial y} + \frac{\partial v_z}{\partial z} \right) &= \varepsilon \quad ; \\ f(p, \rho, T) &= 0. \end{aligned} \quad (11)$$

Здесь  $E = E(p, T)$ .

*Зам.:* Этой системе удовлетворяют все течения идеальной нетеплопроводной жидкости, как установившиеся, так и неуставившиеся, а также относящиеся к обтеканию жидкостью различных тел при разнообразных условиях.

#### 4. Потенциальные вихревые движения идеальной среды. Основные теоремы

Рассмотрим *безвихревые движения*, т.е. движения, для которых

$$\bar{\Omega} = \operatorname{rot} \bar{v} = 0 \quad (12)$$

или в проекциях на ост координат

$$\Omega_x = \frac{\partial v_z}{\partial y} - \frac{\partial v_y}{\partial z} = 0, \Omega_y = \frac{\partial v_x}{\partial z} - \frac{\partial v_z}{\partial x} = 0, \Omega_z = \frac{\partial v_y}{\partial x} - \frac{\partial v_x}{\partial y} = 0 \quad (13)$$

При выполнении (12) линейная дифференциальная форма  $v_x dx + v_y dy + v_z dz$  будет полным дифференциалом некоторой функции φ для любого фиксированного момента времени. *Иначе говоря*, существует такая функция φ(x, y, z, t), для которой полный дифференциал при достаточном постоянном t вычисляется по формуле  $d\phi = v_x dx + v_y dy + v_z dz$  . Но поскольку

$$d\phi = \frac{\partial \phi}{\partial x} dx + \frac{\partial \phi}{\partial y} dy + \frac{\partial \phi}{\partial z} dz \quad , \text{ то имеем } v_x = \frac{\partial \phi}{\partial x}, v_y = \frac{\partial \phi}{\partial y}, v_z = \frac{\partial \phi}{\partial z} \quad (14)$$

Т.е. компоненты скорости есть частные производные от функции φ(x, y, z, t) по координатам. Функцию φ наз. *потенциалом скоростей*, а *безвихревые движения* наз.

*потенциальными.* Для установившихся движений  $\phi = \phi(x, y, z)$ . Тогда (14) равносильны равенству  $\vec{v} = \text{grad}\phi$ , которое следует из (12).

**Вихревые движения идеальной жидкости.** Это движения, у которых вектор вихря во всех точках области или какой-либо ее части не равен нулю:  $\Omega \neq 0$ . При изучении вихревых движений приходится иметь дело с такими понятиями, как циркуляция скорости и поток вектора вихря скорости через поверхность. Ниже рассматриваются основные теоремы вихревого движения идеальной жидкости (Стокса, Томсона, Лагранжа, Гельмгольца).

*Теорема Стокса.* Поток вектора вихря через поверхность  $S$  равен циркуляции скорости по контуру, ограничивающему эту поверхность: 
$$\iint_S \vec{\Omega} \cdot \vec{n} dS = \oint (\vec{v} \cdot d\vec{r})$$
.

*Теорема Томсона.* Если жидкость идеальна, баротропна и массовые силы имеют потенциал, то циркуляция скорости по любому замкнутому контуру не зависит от времени.

*Теорема Лагранжа.* Пусть выполнены условия теоремы Томсона, т.е. жидкость идеальна, баротропна и массовые силы консервативны. Тогда, если в некоторый момент времени  $t_0$  в фиксированной массе жидкости нет вихрей, то их не было в предыдущие и не будет в последующие моменты времени.

*Теоремы Гельмгольца.*

1 теорема. Если жидкие частицы в какой-либо момент времени  $t_0$  образуют вихревую линию, то эти же частицы образуют вихревую линию во все последующие и все предыдущие моменты времени.

2 теорема. Интенсивность вихревой трубки постоянна по ее длине и не изменяется со временем.

Совокупность вихревых линий, проведенных через замкнутый контур, образует вихревую трубку. Интенсивностью вихревой трубки называют циркуляцию скорости по контуру, охватывающему трубку  $\tilde{A} = \oint_l \vec{v} \cdot d\vec{r}$ . Такое понятие имеет смысл, если

интенсивность (т.е. циркуляция  $\Gamma$ ) не зависит от положения контура  $l$  по длине трубки. По теореме Стокса  $\tilde{A} = \oint_l \vec{v} \cdot d\vec{r} = \iint_S \Omega_n dS$ ,  $S$  – поверхность, пересекающая вихревую трубку.

$$\tilde{A} = \oint_l \vec{v} \cdot d\vec{r}$$

## Глава 7. Статика жидкостей и их свойства. Основные законы равновесия

### 1. Уравнения равновесия жидкости и газа

Как отмечалось выше, в *гидростатике* рассматриваются законы равновесия жидкости (газа), находящейся в покое. Если жидкость (газ) находится в состоянии покоя относительно стенок сосуда, в котором она заключена, а сосуд покоится или движется с постоянной скоростью относительно земли, то покой называется *абсолютным*. Если жидкость покоится относительно стенок сосуда, а сосуд движется относительно земли с ускорением, то покой называется *относительным*. Движение жидкости в случае относительного покоя можно рассматривать как *переносное*. Из приведенных определений вытекает, что в случае *абсолютного покоя* на жидкость действует сила тяжести, а в случае *относительного покоя* – сила тяжести и сила инерции переносного движения.

Так как в покоящейся жидкости скорости деформации  $\epsilon_{ik} = 0$ , то из реологического уравнения для вязкой жидкости (см. выше реологический закон) имеем

$$p_{ik} = -p\delta_{ik} \quad , \quad (1)$$

то есть в покоящейся жидкости действуют только нормальные сжимающие напряжения.

*Зам.: По Л. Прандтлю «жидкостью называется такое тело, в котором в состоянии равновесия всякое сопротивление деформации равно нулю». Из этого определения следует, что  $p_{ik} = 0$ , если  $j \neq k$  и, соответственно,  $\varepsilon_{ik} = 0$ .*

Величина этих напряжений не зависит от направления и равна давлению. Это давление называется *гидростатическим*.

Подставив соотношения (1) в уравнения движения сплошной среды в напряжениях, получим ( $\frac{dv_j}{dt} = 0$ ):

$$\frac{\partial p}{\partial x_j} = \rho F_j \text{ или } \nabla p = \rho \vec{F} \quad . \quad (2)$$

Уравнения (2) называются *уравнениями Эйлера* в гидростатике.

Умножив скалярно векторное уравнение (2) на единичный вектор  $\vec{e}^c$ , имеем

$$\frac{\partial p}{\partial S} = \rho \vec{F} \cdot \vec{e}^c = \rho F_s \quad , \quad (3)$$

то есть изменение давления в каком-либо направлении  $\vec{s}$  определяется проекцией напряжения массовой силы  $F_s$  на это направление.

Умножим скалярные уравнения (2) на  $dx_j$ . Так как при равновесии  $p = p(x_i)$ , то

$$\frac{\partial p}{\partial x_j} dx_j = dp = \rho F_j dx_j, \text{ èèè } dp = \rho \vec{F} \cdot d\vec{r} \quad . \quad (4)$$

Поверхности, вдоль которых  $p = const$ , называются *изобарами*. Из равенств (4) следует, что уравнение изобары имеет вид

$$F_j dx_j = 0, \text{ или } \vec{F} \cdot d\vec{r} = 0 \quad , \quad (5)$$

где вектор  $d\vec{r}$  лежит в плоскости, касательной к изобаре. Тогда из (5) вытекает, что напряжение массовой силы направлено по нормали к изобаре. Этот же вывод следует непосредственно из равенств (2).

Очевидно, что уравнения (2)-(5) в равной мере справедливы как для *сжимаемых*, так и для *несжимаемых* жидкостей.

Из уравнений (4) имеем, что

$$\int_{p_0}^p \frac{dp}{\rho} = \int_{M_0}^M \vec{F} \cdot d\vec{r} \quad , \quad (6)$$

где  $M_0, M$  - точки, в которых гидростатическое давление равно соответственно  $p_0$  и  $p$ . Если напряжение массовой силы обладает потенциалом, то есть  $\vec{F} = \nabla \dot{I}$ , то соотношение (6) принимает вид:

$$\int_{p_0}^p \frac{dp}{\rho} = - \int_{M_0}^M d\dot{I} = \dot{I}(\dot{I}_0) - \dot{I}(\dot{I}) \quad . \quad (7)$$

## 2. Равновесие жидкости в поле силы тяжести

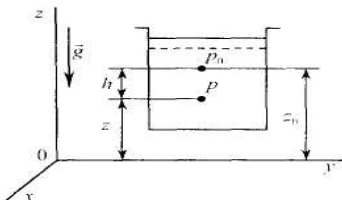


Рис. 6.1.

При рассмотрении равновесия жидкости в поле силы тяжести введем систему координат  $Oxyz$ , где ось  $Oz$  направлена против ускорения силы тяжести  $\hat{g}$  (см. рис.1). В этом случае  $\Pi = -gz$ ,  $F_x = F_y = 0$ ,  $F_z = -g$  и уравнение (4) принимает вид:

$$dp = -\rho g dz \quad (8)$$

В случае однородной несжимаемой жидкости  $\rho = const$ , из уравнения (6.8) имеем

$$p = -\rho g z + C \quad (9)$$

Уравнение (9) справедливо для любой точки в объеме жидкости. Уравнение изобары имеет в рассматриваемом случае вид

$$dz = 0 \text{ или } z = C_1 = const \quad (10)$$

Таким образом, при равновесии жидкости, находящейся в поле силы тяжести, изобара представляет собой горизонтальную плоскость.

Для определения константы  $C$  в уравнении (9) необходимо задать граничные условия. Пусть при  $z = z_0$   $p = p_0$  (см. рис. 1). Тогда

$$p - p_0 = \rho g(z_0 - z), \quad (11)$$

или

$$\frac{p}{\rho g} + z = \frac{p_0}{\rho g} + z_0 \quad (12)$$

Обозначив  $z_0 - z = h$ , уравнение (11) можно представить в виде

$$p = p_0 + \rho g h \quad (13)$$

где  $\rho g h$  - давление, создаваемое столбом жидкости высотой  $h$ .

Уравнение (8), или (12), обычно называются *основными уравнениями гидростатики*.

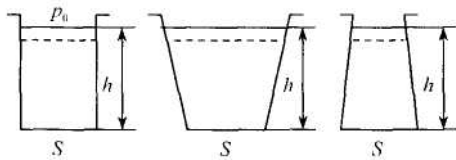


Рис. 2.

Из (13) следует, что сила давления жидкости на дно сосуда с площадью основания  $S$  не зависит от его формы (рис. 2) и равна  $(p_0 + \rho g h)S$ .

Данный результат обычно называется *парадоксом Паскаля*. [Блез Паскаль (1623-1662). французский физик и математик].

Превышение абсолютного давления  $p_{абс}$  над атмосферным  $p_{ат}$ , то есть разность  $p_{и} = p_{абс} - p_{ат}$  называется *избыточным давлением*. Величина  $p_{в} = p_{ат} - p_{абс}$  называется *вакуумом*.

Рассмотрим некоторые примеры на применение уравнений гидростатики.

1. Сообщающиеся сосуды (рис. 3). Давление на свободных поверхностях с координатами  $z_1$  и  $z_2$  одинаково. Следовательно, они представляют собой участки одной изобарической поверхности и в соответствии с соотношением (6.9)  $z_1 = z_2$ . Этот же вывод следует из уравнения изобары (10).

2. Равновесие разнородных жидкостей. Пусть две

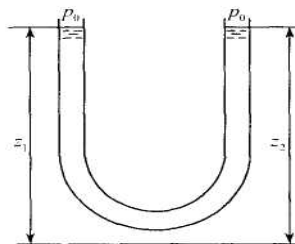


Рис.3.

несмешивающиеся жидкости с плотностями  $\rho_1$  и  $\rho_2$  находятся в состоянии равновесия. Давление при переходе через поверхность раздела меняется непрерывным образом. На поверхности раздела из уравнения (8) имеем

$$dp = -\rho_1 g dz, \quad dp = -\rho_2 g dz \quad \text{или} \quad \rho_1 g dz = \rho_2 g dz.$$

Следовательно,  $dz = 0$  и граница раздела представляет собой горизонтальную плоскость  $z = \text{const}$ .

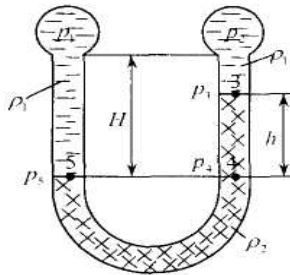


Рис. 4.

3. Двухжидкостной манометр (рис. 4). Для определения разности давлений в системе, заполненной жидкостью плотности  $\rho_1$ , используется манометр с рабочей жидкостью плотности  $\rho_2$ . В точках 4 и 5, лежащих на горизонтальной плоскости в одной и той же жидкости,  $p_4 = p_5$ . В соответствии с уравнением (13)

$$p_5 = p_1 + \rho_1 g H, \quad p_4 = p_3 + \rho_2 g h, \quad p_3 = p_2 + \rho_1 g (H - h),$$

откуда следует, что  $p_1 - p_2 = gh \{ \rho_2 - \rho_1 \}$ .

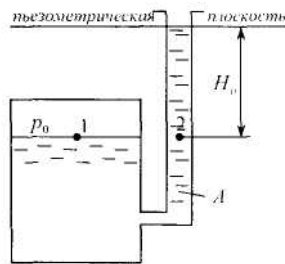


Рис. 5.

4. Пьезометрическая высота (рис. 5). Давление в несжимаемой жидкости можно измерять высотой столба этой же жидкости  $H_i$  с помощью трубки А. Такая трубка называется *пьезометрической*.

Для точек 1 и 2 имеем:

$$p_{1\text{дан}} = p_0, \quad p_{2\text{дан}} = p_{\text{ат}} + \rho g H_i, \quad p_{1\text{дан}} = p_{2\text{дан}}.$$

$$\text{Тогда} \quad H_i = \frac{p_0 - p_{\text{ат}}}{\rho g}. \quad (14)$$

Давление в любой точке сосуда равно

$$p = p_0 + \rho g H = p_{\text{ат}} + \rho g (H_i + h),$$

Высота  $H$  называется *пьезометрической*, а поверхность, проходящая через уровень в пьезометре - *пьезометрической плоскостью*. Если  $p_0 > p_{\text{ат}}$ , то пьезометрическая плоскость

лежит выше свободной поверхности в сосуде, если  $p_0 < p_{\text{ат}}$ , то ниже.

5. Равновесие тяжелого газа. Для газа, находящегося в равновесии в поле силы тяжести, из (7) имеем

$$\int_{p_0}^p \frac{dp}{\rho} = g(z_0 - z). \quad (15)$$

Для вычисления интеграла в (15) необходимо задать зависимость  $\rho = \rho(p)$ .

Ограничимся рассмотрением изотермического равновесия идеального газа при температуре  $T_0$ . Тогда  $\rho = p / (RT_0)$  и из (15) получим:

$$\ln \frac{p}{p_0} = -\frac{g(z - z_0)}{RT_0}, \quad \text{или} \quad p = p_0 \exp\left[-\frac{g(z - z_0)}{RT_0}\right].$$

Разлагая это выражение в ряд, имеем:

$$p = p_0 \left\{ 1 - \frac{g(z-z_0)}{RT_0} + \frac{1}{2} \left[ \frac{g(z-z_0)}{RT_0} \right]^2 - \dots \right\}.$$

Если

$$\frac{1}{2} \frac{g(z-z_0)}{RT_0} \ll 1, \text{ òì } p = p_0 \left[ 1 - \frac{g(z-z_0)}{RT_0} \right] = p_0 - \frac{p_0 g(z-z_0)}{RT_0} = p_0 - \rho_0 g(z-z_0). \quad (16)$$

где  $\rho_0$  - плотность газа при давлении  $p_0$  и температуре  $T_0$ . Из формулы (16) следует, что если  $z-z_0$  мало, то распределение давления в газе будет практически таким же, как в несжимаемой жидкости. Для воздуха газовая постоянная  $R=287$ дж/(кг град). Пусть  $T_0=293^\circ\text{K}$ . Тогда при  $z-z_0 < 85$ м погрешность, даваемая формулой (16), будет меньше 1%.

### 3. Относительный покой жидкости

Как уже указывалось, при рассмотрении относительного покоя жидкости под напряжением массовой силы в уравнениях (2) следует понимать равнодействующую напряжений силы тяжести и силы инерции переносного движения.

Рассмотрим задачу о вращении с постоянной угловой скоростью  $\omega$  сосуда с жидкостью вокруг вертикальной оси  $Oz$  (рис. 6). На элемент жидкости массой  $\Delta m$  действует сила тяжести и центробежная сила, напряжения которых равны

$$\vec{F}_g = \vec{g}, F_{\bar{o}} = \vec{r}\omega^2, \quad ,$$

где  $\vec{r} \sim$  вектор, направленный по кратчайшему расстоянию от оси вращения к рассматриваемому элементу. Проекция этих напряжений на выбранные оси координат  $O.xuz$  равны

$$F_x = r\omega^2 \cos\varphi = x\omega^2, F_y = r\omega^2 \sin\varphi = y\omega^2, F_z = -g.$$

Подставив эти значения в уравнения (4) и (5), имеем

$$dp = \rho(\omega^2 x dx + \omega^2 y dy - g dz),$$

$$\omega^2 x dx + \omega^2 y dy - g dz = 0.$$

Интегрируя эти соотношения, получим

$$p = \rho \left( \omega^2 \frac{x^2 + y^2}{2} - gz \right) + C = \rho \omega^2 \frac{r^2}{2} - \rho gz + C, \quad (17)$$

$$\omega^2 \frac{x^2 + y^2}{2} - gz = \omega^2 \frac{r^2}{2} - gz + C_1. \quad (18)$$



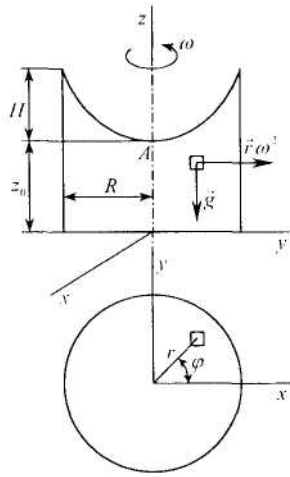


Рис.6.

Уравнение (17) дает закон распределения давления в жидкости, а соотношение (18) представляет собой уравнение семейства изобар, представляющих собой параболоиды вращения.

Для определения константы  $C$  в уравнении (17) и уравнении свободной поверхности (18) рассмотрим точку  $A$  пересечения свободной поверхности с осью  $Oz$ . Точка  $A$  имеет координаты  $(0, 0, z_0)$ , а давление в этой точке равно  $p_0$ . Тогда из уравнений (17) и (18) имеем  $C = p_0 + gz_0$ ,  $C_1 = gz_0$  и

$$p = p_0 + \rho\omega^2 \frac{r^2}{2} - g(z - z_0), \quad (19)$$

$$\omega^2 \frac{r^2}{2} = g(z - z_0). \quad (20)$$

Для определения высоты  $H$  параболоида положим в уравнении (20)  $r = R$ , где  $R$  - радиус сосуда.

Тогда

$$H = \frac{\omega^2 R^2}{2g}.$$

Из уравнения (20) имеем

$$\frac{\omega^2 r_1^2}{2} = g(z_1 - z_0),$$

где  $z_1$  - координата точек пересечения вертикальных прямых  $r_1 = \text{const}$  со свободной поверхностью. Подставив это соотношение в уравнение (19), получим

$$p = p_0 + \rho g(z_1 - z_0). \quad (21)$$

Таким образом, если отсчитывать координату  $z$  от свободной поверхности, то распределение давления по вертикали во вращающемся сосуде будет таким же, как и в покоящейся жидкости. Это объясняется тем, что проекция силы инерции на ось  $Oz$  равна нулю.

Полученный результат следует также непосредственно из формулы (3). Действительно, в рассматриваемом случае

$$\frac{\partial p}{\partial z} = -\rho g,$$

откуда после интегрирования сразу получается формула (21).

Рассмотрим теперь движение сосуда с жидкостью по наклонной плоскости с постоянным ускорением  $\vec{a}$  (рис. 7).

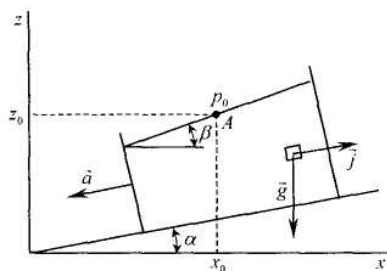


Рис. 7.

Проекция напряжения массовых сил на координатные оси равны

$$F_x = j \cos \alpha, F_y = 0, F_z = j \sin \alpha - g,$$

где  $\alpha$  - угол наклона плоскости к горизонту,  $\vec{j} = -\vec{a}$ . Подставив эти значения в уравнения (4) и (5), имеем

$$dp = \rho[j \cos \alpha dx + (j \sin \alpha - g) dz], \quad (22)$$

$$j \cos \alpha dx + (j \sin \alpha - g) dz = 0, \quad (23)$$

Из соотношения (23), представляющего собой уравнение семейства изобар, получим

$$\frac{dz}{dx} = \operatorname{tg} \beta = \frac{j \cos \alpha}{g - j \sin \alpha} = \operatorname{const}, \quad (24)$$

то есть изобары представляют собой плоскости, наклоненные под углом  $\beta$  к горизонту.

Интегрируя уравнение (22), получим закон распределения давления

$$p = \rho [xj \cos \alpha + z(j \sin \alpha - g)] + C.$$

Для определения константы интегрирования  $C$  положим, что в точке  $H(x_0, 0, z_0)$   $p = p_0$ . Тогда

$$p - p_0 = \rho [(x - x_0)j \cos \alpha + (z - z_0)(j \sin \alpha - g)]. \quad (25)$$

Рассмотрим некоторые частные случаи.

а) Спуск по вертикальной стене, то есть  $\alpha = \pi/2$ . Из формулы (24) следует, что  $\beta = 0$ ,  $z = \operatorname{const}$ . Изобары представляют собой горизонтальные плоскости. Из формулы (25) имеем

$$p - p_0 = (j - g)(z - z_0).$$

При свободном падении  $j = g$  и  $p = p_0$ , то есть давление во всех точках жидкости одинаково. Единственной действующей на жидкость силой будет поверхностное натяжение, под действием которого жидкость стягивается в шар.

б) Скольжение по плоскости без трения. В этом случае  $j = g \sin \alpha$  и из формулы (24) получим, что  $\operatorname{tg} \beta = \operatorname{tg} \alpha$ , то есть эквипотенциалы параллельны плоскости скольжения. Из формулы (25) имеем

$$p - p_0 = g \rho [(x - x_0) \sin \alpha - (z - z_0) \cos \alpha] \cos \alpha.$$

#### 4. Статическое давление жидкости на твердые поверхности. Закон Архимеда

Рассмотрим в жидкости какую-либо поверхность  $AB$  площадью  $S$  (рис. 8).

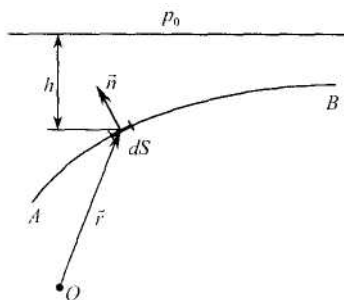


Рис. 8

Равнодействующая  $R$  сил давления, действующих на эту поверхность, и их момент равны

$$\vec{R} = - \int_S \vec{n} p dS, \quad (26)$$

$$\vec{M} = - \int_S \vec{r} \times \vec{n} p dS, \quad (27)$$

где  $\vec{n}$  - внешняя нормаль, направленная внутрь жидкости,  $\vec{r}$  - радиус-вектор точки на  $AB$ .

В случае несжимаемой жидкости, находящейся в поле сил тяжести, давление в точках поверхности  $AB$  в соответствии с формулой (13) равно

$$p = p_0 + \rho g h, \quad (28)$$

где  $p_0$  - давление на свободной поверхности. С учетом формулы (14) равенство (28) может быть представлено как

$$p = p_0 + \rho g (h + H_{\vec{r}}). \quad (29)$$

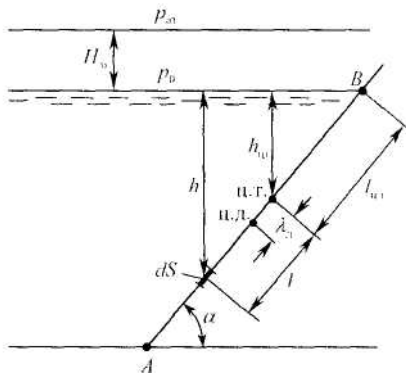


Рис. 9.

Пусть поверхность  $AB$  представляет собой плоскость, наклоненную к горизонту под углом  $\alpha$  (рис. 9). Все векторы  $\vec{n}$  параллельны друг другу и из равенств (26), (28) и (29) имеем

$$\vec{R} = -\vec{n} \int_S (p_0 + \rho g h) dS = -\vec{n} \int_S [p_{\dot{\alpha}\dot{\alpha}} + \rho g (h + H_I)] dS. \quad (30)$$

Так как  $\int_S h dS = h_{\dot{\alpha}\dot{\alpha}} S$ , где  $h_{\dot{\alpha}\dot{\alpha}}$  - расстояние от свободной поверхности до центра тяжести плоскости  $AB$ , то из формулы (30) следует, что

$$\vec{R} = -\vec{n} (p_0 + \rho g h_{\dot{\alpha}\dot{\alpha}}) S = -\vec{n} [p_{\dot{\alpha}\dot{\alpha}} + \rho g (h_{\dot{\alpha}\dot{\alpha}} + H_I)] S = -\vec{n} p_{\dot{\alpha}\dot{\alpha}} S,$$

$$R = p_{\dot{\alpha}\dot{\alpha}} S. \quad (31)$$

где  $p_{\dot{\alpha}\dot{\alpha}} = p_0 + \rho g h_{\dot{\alpha}\dot{\alpha}} = p_{\dot{\alpha}\dot{\alpha}} + \rho g (h_{\dot{\alpha}\dot{\alpha}} + H_I)$  - давление в центре тяжести  $AB$ .

Если сила  $\vec{R}$  рассчитывается не по абсолютному давлению, а по избыточному, то очевидно, что

$$\vec{R} = -\vec{n} (p_{\dot{\alpha}\dot{\alpha}} - p_{\dot{\alpha}\dot{\alpha}}) S, \quad R = (p_{\dot{\alpha}\dot{\alpha}} - p_{\dot{\alpha}\dot{\alpha}}) S. \quad (32)$$

Определим положение центра давления, то есть точки приложения равнодействующей  $\vec{R}$ . Момент  $M_x$  этой силы относительно оси  $Ox$ , проходящей через центр тяжести плоскости  $AB$  (рис. 9), равен

$$M_x = \lambda_{\dot{\alpha}} R = \int_S l (p_0 + \rho g h) dS, \quad (33)$$

где  $\lambda_{\dot{\alpha}}$  - расстояние от центра тяжести  $AB$  до центра давления,  $l$  - расстояние от центра тяжести до элемента  $dS$ .

Из рис. 9 видно, что  $h = (l_{\dot{\alpha}\dot{\alpha}} + l) \sin \alpha$ . Подставив это выражение в формулу (33), получим

$$\lambda_{\dot{\alpha}} R = (p_0 + \rho g l_{\dot{\alpha}\dot{\alpha}} \sin \alpha) \int_S l dS + \rho g \sin \alpha \int_S l^2 dS. \quad (34)$$

Имея в виду, что статический момент площади  $S$  относительно оси, проходящей через ее центр тяжести, равен нулю, то есть, что

$$\int_S l dS = 0, \quad \int_S l^2 dS = J,$$

где  $J$  - момент инерции площади  $S$  относительно той же оси, из формулы (34) получим, с учетом равенства (31),

$$\lambda_{\dot{\alpha}} = \frac{\rho g J}{R} \sin \alpha = \frac{\rho g J}{p_{\dot{\alpha}\dot{\alpha}} S} \sin \alpha.$$

Если расчет силы  $R$  ведется по избыточному давлению, то в соответствии с (32)

$$\lambda_{\dot{\alpha}} = \frac{\rho g J}{(p_{\dot{\alpha}\dot{\alpha}} - p_{\dot{\alpha}\dot{\alpha}}) S} \sin \alpha.$$

Если  $p_{\dot{\alpha}\dot{\alpha}} > p_{\dot{\alpha}\dot{\alpha}}$ , то  $\lambda_{\dot{\alpha}} > 0$  и центр давления лежит ниже центра тяжести.

Рассмотрим случай криволинейной поверхности  $AB$ . Проектируя равенство (26) на вертикальную ось  $Oz$  и какую-либо из горизонтальных осей, например,  $Ox$ , получим

$$R_{\dot{\alpha}} = - \int_S p \cos(n, z) dS = - \int_{S_{\dot{\alpha}}} p dS_{\dot{\alpha}}, \quad (35)$$

$$R_{\bar{a}} = - \int_S p \cos(n, x) dS = - \int_{S_{\bar{a}}} p dS_{\bar{a}}, \quad (36)$$

где  $dS_{\Gamma}$ ,  $dS_{\text{В}}$ , -проекции  $dS$  соответственно на горизонтальную плоскость, перпендикулярную  $Oz$ , и вертикальную плоскость, перпендикулярную  $Ox$ .

Подставив в равенства (35) и (36) значение  $p$  из (29), имеем

$$R_{\bar{a}} = \int_{S_{\bar{a}}} [p_{\bar{a}\bar{a}} + \rho g(h + H_{\bar{r}})] dS_{\bar{a}} = -p_{\bar{a}\bar{a}} S_{\bar{a}} - \rho g \int_{S_{\bar{a}}} (h + H_{\bar{r}}) dS_{\bar{a}}, \quad (37)$$

$$R_{\bar{a}} = \int_{S_{\bar{a}\bar{a}}} [p_{\bar{a}\bar{a}} + \rho g(h + H_{\bar{r}})] dS_{\bar{a}} = -p_{\bar{a}\bar{a}} S_{\bar{a}} - \rho g \int_{S_{\bar{a}}} (h + H_{\bar{r}}) dS_{\bar{a}}, \quad (38)$$

Интеграл

$$\int_{S_{\bar{a}}} (h + H_{\bar{r}}) dS_{\bar{a}} = V_{\bar{a}\bar{a}}$$

представляет собой объем тела давления  $V_{\text{тд}}$ , образованный поверхностью  $AB$ , ее проекцией на пьезометрическую плоскость и вертикальными образующими. Формулу (37) можно представим, в виде

$$R_{\bar{a}} = -(p_{\bar{a}\bar{a}} S_{\bar{a}} + \rho g V_{\bar{a}\bar{a}}), \quad (39)$$

Интеграл

$$\int_{S_{\bar{a}}} (h + H_{\bar{r}}) dS_{\bar{a}} = (h_{\bar{a}\bar{a}} + H_{\bar{r}}) S_{\bar{a}}$$

представляет собой статический момент вертикальной проекции  $S_{\text{В}}$  относительно пьезометрической плоскости. Поэтому из (38) имеем

$$R_{\bar{a}} = -[p_{\bar{a}\bar{a}} + \rho g(h_{\bar{a}\bar{a}} + H_{\bar{r}})] S_{\bar{a}} = -p_{\bar{a}\bar{a}} S_{\bar{a}} \quad (40)$$

где  $p_{\text{ум}}$  - давление в центре тяжести площади  $S_{\text{В}}$ .

Для сил, рассчитанных по избыточному давлению, вместо формул (39) и (40) имеем

$$R_{\bar{a}} = -\rho g V_{\bar{a}\bar{a}}, \quad R_{\bar{a}} = \rho g(h_{\bar{a}\bar{a}} + H_{\bar{r}}) S_{\bar{a}}.$$

Заметим, что формула (31) совпадает с формулой (40), если в ней заменить  $S$  на  $S'_{\text{В}}$ .

Примеры построения тел давления приведены на рис. 10. На рис. 10а объем тела давления, построенный на поверхности  $AB$ , находится в жидкости. На рис. 10б объем тела давления лежит вне жидкости. Такое тело давления называется *фиктивным* и ему присваивается знак «-». На рис. 10в представлен случай, когда вертикальные образующие пересекают поверхность  $ABC$  более чем в одной точке. Поэтому тела давления строятся отдельно для участков  $AB$  (тело  $ABDE$ ) и  $BC$  (тело  $CBED$ ).

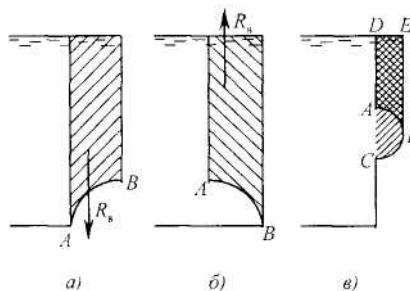


Рис. 10.

Вертикальная составляющая сил давления на  $ABC$  определяется как разность вертикальных составляющих сил, действующих на  $AB$  и  $BC$ .

Если поверхность  $S$  замкнутая и целиком погруженная в жидкость, то в соответствии с формулой (26) и теоремой Гаусса-Остроградского

$$\vec{R} = -\int_S \vec{n} p dS = -\int_V \nabla p dV, \quad (41)$$

где  $V$  - объем жидкости, ограниченный поверхностью  $S$ . В поле силы тяжести в соответствии с уравнением Эйлера (2)  $\nabla p = \rho g$  и из (41) получим

$$\vec{R} = -\vec{g} \int_V \rho dV = \vec{G}, \quad (42)$$

где  $\vec{G}$  - вес жидкости в объеме  $V$ . Формула (42) выражает закон Архимеда: на тело, погруженное в жидкость, действует выталкивающая сила  $R$ , равная весу жидкости в объеме погруженного тела. Сила  $R$  называется также гидростатической подъемной силой.

Из формулы (27) и теоремы Гаусса-Остроградского имеем

$$\vec{L} = -\int_S \vec{r} \times \vec{n} p dS = -\int_V \text{rot}(\vec{r} p) dV. \quad (43)$$

Радиус-вектор  $\vec{r} = \vec{i}x + \vec{j}y + \vec{k}z$  и, следовательно,

$$\text{rot}(\vec{r} p) = -\vec{r} \times \nabla p.$$

Подставив это соотношение в формулу (43) и учитывая, что  $\nabla p = \rho g$ , а

$$\vec{g} = \frac{\vec{G}}{G} g.$$

Получим

$$\vec{L} = -\int_V \vec{r} \times \rho \vec{g} dV = -\int_V \vec{r} \times \rho \frac{\vec{G}}{G} g dV = \frac{\vec{G}}{G} \times \int_V \vec{r} \rho g dV. \quad (44)$$

Радиус-вектор центра тяжести объема  $K$  равен

$$\vec{r}_{\text{ог}} = \frac{1}{G} \int_V \vec{r} \rho g dV$$

и формулу (44) с учетом равенства (42) можно представить в виде

$$\vec{L} = \vec{G} \times \vec{r}_{\text{ог}} = \vec{r}_{\text{ог}} \times \vec{R},$$

откуда следует, что линия действия гидростатической подъемной силы  $\vec{R}$  проходит через центр тяжести объема  $V$ .

## Глава 8. Динамика вязкой жидкости и газа. Уравнения законов сохранения массы, импульса и энергии

### 1. Математическая формулировка процессов переноса в сплошной среде

Основная система уравнений гидромеханики имеет вид

$$\frac{d\rho}{dt} + \rho \text{div} \vec{v} = 0; \quad \rho \frac{d\vec{v}}{dt} = \rho \vec{F} + \nabla \cdot \vec{\tau}; \quad \rho \frac{de}{dt} = \vec{\tau} : \vec{\varepsilon} - \nabla \cdot \vec{q} + \tilde{q} \quad (1)$$

Система (1) справедлива для любых жидкостей и газов, но в данном виде не несет информации о свойствах СС.

Свойства среды должны задаваться выражениями для тензора напряжений ( $\vec{\tau}$ ) и вектора теплового потока ( $\vec{q}$ ). Рассмотрим наиболее употребительные модели тензора напряжений и вектора теплового потока. В выражения для  $\vec{\tau}$  и  $\vec{q}$  входят давление и

температура, поэтому система (1) должна быть дополнена уравнением связи  $(\rho, T, p) \sim \Phi(\rho, T, p) = 0$  – уравнением состояния.

Как было сказано выше, для ньютоновской среды имеем реологическое уравнение – закон линейной связи между тензором напряжений и тензором скоростей деформаций – обобщенный закон Ньютона:

$$P = a\dot{S} + bE, E = \begin{cases} 0, j \neq i \\ 1, j = i \end{cases} \quad b = \frac{1}{3} \sum_i p_{ii}, a = 2\mu, S_{ij} = \frac{1}{2} \left( \frac{\partial u_i}{\partial x_j} + \frac{\partial u_j}{\partial x_i} \right) \quad (2)$$

Или в общей форме модель вязкой жидкости

$$P = 2\mu\dot{S} - pE = -pE + 2\mu def\bar{V} \quad (3)$$

(3) – реологическое уравнение ньютоновской несжимаемой вязкой жидкости.

Определение. Вязкая среда *несжимаема*, если для нее  $\text{div}V=0$ ,  $\rho=\text{const}$ , тогда

$$a = \sqrt{\frac{dp}{d\rho}} - \text{скорость звука равна бесконечности } (\infty).$$

1.1. Понятие о газообразных средах.

Определение. *Вязкая теплопроводная сжимаемая СС - газ*, если в ней возмущения распространяются с конечной скоростью распространения звука,  $a = \sqrt{\frac{dp}{d\rho}}$ , т.е.  $\rho=f(p, T)$ .

Так, в *изотермической* среде

$$p = c\rho, \frac{dp}{d\rho} = c = \frac{p}{\rho}, a_{\text{из}} = \sqrt{\frac{p}{\rho}} \quad (6)$$

В *адиабатической* среде – пренебрегая отводом тепла при распространении звука –

$$p = c\rho^k; \frac{dp}{d\rho} = kc\rho^{k-1} = k\frac{p}{\rho}, \Rightarrow a = \sqrt{k\frac{p}{\rho}} \quad (7)$$

Когда газ – *совершенный*:

$$p = \rho RT, a = \sqrt{kRT}, k = \frac{c_p}{c_v} \quad (8)$$

*Замечание.* Скорость распространения звука в совершенном газе зависит лишь от абсолютной температуры и от физических свойств газа.

Газ – агрегатное существование вещества. *Реальный газ* (РГ) – это газ, между молекулами которого существуют заметные силы межмолекулярного взаимодействия. Для описания свойств РГ применяют различные уравнения состояния, отличные от уравнения Клапейрона-Менделеева ( $p = \rho RT$ ).

Общая запись модели РГ –  $p = Z(\bar{p}, \bar{T})\rho RT$ , где  $Z(\bar{p}, \bar{T})$  – коэффициент сверхсжимаемости, функция от  $\bar{p} = \frac{p}{p_{кр}}, \bar{T} = \frac{T}{T_{кр}}$ .

*Уравнение Ван-дер-Ваальса* состояния РГ

$$\left(p + \frac{a}{V_0^2}\right)(V_0 - b) = RT, \quad b = N_a \frac{2}{3} \pi d^3 \quad (9)$$

где  $\frac{a}{V_0^2}$  – внутреннее давление, обусловленное силами притяжения молекул,  $b$  – поправка на собственный объем молекул, учитывающая действие сил отталкивания между молекулами.

*Уравнение состояния Бертло*

$$\left(p + \frac{a}{TV_0^2}\right)(V_0 - b) = RT \quad . \quad (10)$$

Здесь постоянные  $a, b$  связаны с параметрами критического состояния:  $p_k, V_{0k}, T_k$ .

Уравнение состояния *Вукаловича-Новикова*

$$pV_0 = RT \left[ 1 + \frac{B_1(T)}{V_0} + \frac{B_2(T)}{V_0^2} + \dots \right] \quad , \quad (11)$$

где  $B_1, B_2, \dots$  - вириальные коэффициенты сложного вида, вычисление которых проводится с учетом ассоциации молекул – объединения под влиянием Ван-дер-Ваальсовых сил притяжения.

*1.2. Простейшие модели материальных сред.* Существуют процессы, в которых необходимо учитывать малые изменения плотности жидкости. В этих условиях используют модель упругой жидкости

$$\rho(p) = \rho_0 [1 + \beta(p - p_0)] \quad , \quad (1)$$

где  $\beta = \frac{1}{\rho_0} \frac{d\rho}{dp}$  - коэффициент сжимаемости:  $\rho_0 = \rho(p_0)$ , где  $p_0$  – нормальное давление.

Если ввести модуль упругости  $K=1/\beta$ , то (1) имеет вид

$$\rho(p) = \rho_0 \left[ 1 + \frac{p - p_0}{K} \right]$$

*Модель с тепловым расширением* жидкости (ТР) учитывает: при нагревании - среды расширяются, при охлаждении – сжимаются. Здесь  $\rho = \rho(T)$ :

$$\rho(T) = \rho_0 [1 + \xi(T - T_0)] \quad , \quad (2)$$

где  $\xi = -\frac{1}{\rho_0} \frac{d\rho}{dT}$  - коэффициент объемного расширения;  $\rho_0, T_0$  – плотность, температура в нормальных условиях.

Модель с *барическим и тепловым расширением*  $\rho = \rho(p, T)$ :

$$\rho = \rho_0 \left[ 1 + \xi(T - T_0) + \frac{(p - p_0)}{K} \right] \quad . \quad (3)$$

Модель *неньютоновских* жидкостей. Так, жидкости, моделируемые условием  $\tau_{xy} = \mu \frac{\partial u}{\partial y}$  называются *ньютоновскими* вязкими жидкостями. Существуют среды, в которых связь  $\tau = f(\dot{\gamma})$  – нелинейная (здесь  $\dot{\gamma} = \frac{\partial u}{\partial y}$ ). Это *неньютоновские* среды.

Пример. Модель *степенной жидкости* *Оствальда*

$$\tau = \left( k \cdot \left| \frac{du}{dy} \right|^{n-1} \right) \frac{du}{dy} \quad . \quad (4)$$

Здесь связь между  $\tau$  в слоях жидкости степенная  
Кажущаяся вязкость в среде –

$$\tilde{\mu} = k \cdot \left| \frac{du}{dy} \right|^{n-1}, \quad (5)$$

где  $k, n$  – коэффициенты в среде.

Определение. Если  $n < 1$ , то жидкости называются *псевдопластичными* (сюда относятся суспензии, вязкие жидкости с взвесью мелких частиц). При  $n > 1$  – среды – *дилатантные* (например, крахмальный клейстер).

Пример. Вязко-пластическая среда с предельным напряжением сдвига; модель “жидкости” Шведова-Бингама (сюда относятся высокопарафинистые и застывающие нефти, глинистые растворы, лаки, краски):

$$\tau = \tau_0 + \mu \frac{du}{dy}, \text{ если } \tau > \tau_0; \dot{\gamma} = \frac{du}{dy} = 0, \text{ если } |\tau| \leq \tau_0; \tau = -\tau_0 + \mu \frac{du}{dy}, \tau < -\tau_0. \quad (6)$$

*Физический смысл (6).* Пока  $\tau$  не превышает по модулю некоторую предельную величину  $\tau_0$  (является предельным напряжением сдвига), течение такой среды не начинается (в этом случае  $\dot{\gamma} = 0$ ). Среда течет как вязкая жидкость, если  $|\tau| \geq \tau_0$ , при этом  $\dot{\gamma} \neq 0$ .

## 2. Уравнения законов сохранения массы и импульса в однофазной области

Движение среды в любой области сложной по структуре и составу смеси, например, смеси газов будет определяться уравнениями гидродинамики (Навье-Стокса):

$$\rho \left[ \frac{\partial \bar{u}}{\partial t} + (\bar{u} \cdot \nabla) \bar{u} \right] = \bar{P}_v - \nabla p + \mu (\nabla^2 \bar{u} + \frac{1}{3} \text{grad div } \bar{u}) \quad (1)$$

$$\frac{\partial \rho}{\partial t} + \text{div}(\rho \bar{u}) = 0. \quad (2)$$

В обозначениях принято:  $\rho = \sum_{i=1}^N \rho_i$ ;  $\rho u_j = \sum_{i=1}^N \rho_i u_{ji}$ ;  $\bar{P}_v$  – внешние силы;  $p$  – гидродинамическое давление.

В случае многокомпонентной среды к (1), (2) добавляется уравнение диффузии индивидуальной компоненты:

$$\rho \left[ \frac{\partial c_i}{\partial t} + \rho (\bar{u} \cdot \nabla) c_i \right] = \rho D \nabla^2 c_i + \omega_i, c_i = \frac{\rho_i}{\rho}; \quad (3)$$

$$i = 1, N-1; \sum_{i=1}^N c_i = 1; \sum_{i=1}^N \omega_i = 0; \quad (4)$$

Для неизотермических условий к уравнениям (1)-(4) добавляются энергетические уравнения - теплопроводности Фурье-Кирхгоффа (5) или Фурье-Остроградского (6):

$$\rho c_p \left[ \frac{\partial T}{\partial t} + (\bar{u} \cdot \nabla) T \right] - \text{div} \lambda \text{grad} T = \frac{\mu}{2} \sum_{i,k} \left( \frac{\partial u_k}{\partial x_i} + \frac{\partial u_i}{\partial x_k} \right)^2; \quad (5)$$

$$\frac{\partial T}{\partial t} + (\bar{u} \cdot \nabla) T = a \Delta T. \quad (6)$$

## Глава 9. Моделирование турбулентности

Выше отмечалось, что движение в трубах в технических приложениях носит сложный характер и большей частью оно турбулентно. В таком движении поля скоростей, давлений, температур и других физических величин имеют иррегулярную и очень сложную структуру. Посмотрим на математическое содержание этих процессов.



## 1. Физическая постановка задачи

Часто предполагается, что течения вязких сред (несжимаемой жидкости или слабосжимаемого газа) в трубопроводах осуществляются в условиях неустановившегося или стационарного, развивающегося или развитого, ламинарного или турбулентного, неизотермического или изотермического процессов переноса импульса и тепла. Кроме того, будем считать, что область движения имеет особенности, связанные с изменением формы поперечного сечения по длине трубопровода. В этом случае, на участках со скачком площади поперечного сечения образуются зоны, существенно влияющие на интенсивность обмена теплом, импульсом и массой со стенками. Качественную картину подобного течения иллюстрирует рис. 1, где хорошо видны зонные особенности.

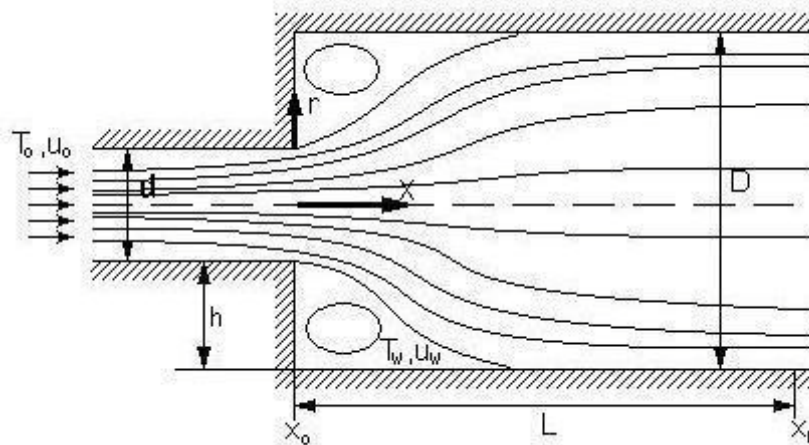


Рис 1. Схема течения в области канала с внезапным расширением.

Заметим, что предсказание структуры потока, механизмов конвективно-диффузионного взаимодействия в этих областях весьма важно для проектировщиков. Эти детали позволяют правильно оценить потери на трение и теплоотдачу к стенкам и корректно рассчитать наиболее оптимальный режим транспорта природного сырья по трубопроводу. Учтем данные положения в физической модели течения, а также, что течение осесимметричное в отсутствии действия внешних сил, наличия объемных источников тепла. Однако, считаем, что температурные перепады на отдельных участках могут быть значительными, а, следовательно, заметно меняются теплофизические свойства рабочей среды от температуры. Предполагаем далее, что из трубы диаметра  $d$  однородный поток поступает в трубу с большим диаметром  $D$  со скоростью  $u_c$  и температурой  $T_c$ . Допускается, что предвключенный участок с диаметром  $d$  достаточно протяженный. Тогда на входе в большой канал поток будет иметь (для простоты изложения) развитый профиль скорости Хагена-Пуазейля:

$$u = 2u_0(1 - (r/R)^2) . \quad (1)$$

На стенках канала задан тепловой поток  $q_w$  или температура  $T_w$ , не равная температуре потока  $T_c$ . Имеется прилипание частиц жидкости к твердой стенке. Это означает отсутствие скорости скольжения жидкости по поверхности. Таким образом, выполняется граничное условие равенства нулю скорости жидкости на поверхности неподвижных стенок  $u_w$ . Считается, что длина канала  $L$  достаточно протяженная, чтобы на выходе течение было развитым.

В таких условиях инженеру–вычислителю могут быть поставлены цели: а) построить и протестировать вычислительный алгоритм расчета устойчивых и переходных ламинарных и турбулентных неизотермических течений с особенностью границы области движения; б) оценить эффективность методики предсказания динамических и тепловых локальных и интегральных параметров течения и теплообмена, опираясь на сравнения с имеющимися опытными данными; в) исследовать влияния геометрии канала, высоты уступа, режима, скорости течения на область отрыва, присоединения потока, интенсивность и структуру вихреобразования. Данные положения следует формализовать с математической точки зрения.

## 2. Математическая формулировка проблемы

Система дифференциальных уравнений, определяющая теплообмен при турбулентном течении однородного инертного потока слабосжимаемого газа в канале с изотермической стенкой включает уравнения: неразрывности, осредненные уравнения Навье – Стокса (динамические уравнения Рейнольдса), энергии, которые в тензорной форме были представлены выше и имеют вид:

$$\frac{\partial U_j}{\partial x_j} = 0; \quad (2)$$

$$\rho U_j \frac{\partial U_i}{\partial x_i} = -\frac{\partial P}{\partial x_i} + \frac{\partial}{\partial x_j} [\mu (\frac{\partial U_i}{\partial x_j} + \frac{\partial U_j}{\partial x_i}) - \overline{\rho u'_i u'_j}]; \quad (3)$$

$$\rho C_p U_j \frac{\partial T}{\partial x_j} = \frac{\partial}{\partial x_j} [\lambda \frac{\partial T}{\partial x_j} - \rho C_p \overline{u'_j t'}]. \quad (4)$$

Переменность теплофизических свойств от температуры определяется зависимостью Саттерленда:

$$\mu = \mu_0 \left(\frac{T}{T_0}\right)^2 \left(\frac{C+T_0}{T}\right), \quad (5)$$

где  $\mu_c$  – динамический коэффициент вязкости при нормальных условиях  $T_0 = 273^0 K$  ;  $T$  – локальная температура;  $C$  – эмпирическая постоянная для закона (5), отвечающая конкретной газообразной среде. В случае анализа жидких капельных сред переменность теплофизических свойств учитывается формулой Рейнольдса-Филонова:

$$\mu = \mu_0 \exp(-k(T - T_0)), \quad (6)$$

где  $k$  – опытная константа.

Заметим, что в случае анализа ламинарного режима течения и теплообмена система (5.2) – (5.4) вырождается в систему уравнений Навье – Стокса и энергии с напряжениями  $-\rho u'_i u'_j = 0$  ,  $-\rho C_p \overline{u'_j t'} = 0$  , для решения которых используются технологии, сообщенные выше. При турбулентных процессах систему (2) - (4) необходимо дополнить зависимостями, определяющими коэффициенты турбулентного обмена  $\mu_t, \lambda_t$ .

## 3. Модель турбулентности к замыканию уравнений, определяющих течение и теплоперенос во внутренних системах

Учитывая замечания к моделированию турбулентности, высказанные во введении, остановимся на моментной теории и многопараметрических (двухпараметрических

тепловых и динамических) моделях. Тогда для напряжений Рейнольдса и турбулентных потоков тепла по подходу Колмогорова – Прандтля будем иметь:

$$-\overline{\rho u_i' u_j'} = \mu_t S_{ij} - \frac{2}{3} k \delta_{ij} \quad ; \quad (7)$$

$$\mu_t / \mu = a \text{Re}_t [1 - \exp(-\sigma_2 \text{Re}_t^2) + \sigma_3 \text{Re}_t^{1/2} \exp(-\sigma_1 \text{Re}_t^2)] \quad ; \quad (8)$$

$$\text{Re}_t = \rho \sqrt{EL} / \mu \quad ; \quad (9)$$

$$\text{Pr}_t^{-1} = \{(\mu_t / \mu)^2 / (2\delta_1 \text{Pr})^2 + [1 + (\mu_t / \mu)^2 \delta_2] / \delta_3^2\}^{1/2} - \mu / (\mu_t 2\delta_1 \text{Pr}). \quad (10)$$

Замыкание определяющих уравнений проводится по К – L – модели, так как она более экономична при получении решения и эффективна в описании низкорейнольдсовых процессов. Ее транспортные уравнения имеют вид:

$$\rho(u_x \frac{\partial K}{\partial x} + u_r \frac{\partial K}{\partial r}) = \frac{1}{r} \frac{\partial}{\partial r} [r(\mu + b_1 \mu_t) \frac{\partial K}{\partial r}] + \mu_t (\frac{\partial u_x}{\partial r})^2 - \frac{b_2(\mu + b_1 \mu_t)}{L^2} K; \quad (11)$$

$$\rho(u_x \frac{\partial L}{\partial x} + u_r \frac{\partial L}{\partial r}) = \frac{1}{r} \frac{\partial}{\partial r} [r(\mu + b_3 \mu_t) \frac{\partial L}{\partial r}] - b_4 \frac{K}{L} \mu_t (\frac{\partial u_x}{\partial r})^2 + B b_5 \sqrt{K} \rho (1 - \frac{L}{(R-r)^2}) \quad . \quad (12)$$

Значения констант в k-L модели следующие:

$$\alpha = 0.2; \quad \sigma_1 = 4 \cdot 10^{-4}; \quad \sigma_2 = 2.1 \cdot 10^{-4}; \quad \sigma_3 = 2 \cdot 10^{-2} \quad ; (5.14)$$

$$b_1 = 0.4; \quad b_2 = 3.93; \quad b_3 = 0.35; \quad b_4 = 0.125; \quad b_5 = 0.29;$$

$$B = b_6 + b_7 / \text{Re}_t; \quad b_6 = 0.3; \quad b_7 = 1.75 \quad . \quad (13)$$

В определении турбулентных тепловых потоков  $\overline{u_j' t'}$  также используются двухпараметрические модели, представляющие уравнения для автокорреляций пульсаций температуры (энтальпии), скорости ее диссипации и имеют структуру, подобную уравнениям (11), (12):

$$\frac{D \overline{h^2}}{Dt} = \frac{1}{r} \frac{\partial}{\partial r} \left( r \overline{b v h} \frac{\partial \overline{h^2}}{\partial r} \right) + \frac{\lambda_t}{\rho C_p} \frac{\partial \overline{h^2}}{\partial r} - \frac{\overline{h^2}}{L_m^2} \sqrt{\overline{h^2}} \sqrt{\overline{v^2}} \quad (14)$$

$$\frac{D \overline{\varepsilon}}{Dt} = \frac{\partial}{\partial x_k} \left[ a \frac{\partial \overline{\varepsilon}}{\partial x_k} \right] + \frac{\partial}{\partial x_j} \left[ a_t \frac{\partial \overline{\varepsilon}}{\partial x_j} \right] + C_1 \frac{\overline{\varepsilon}}{h^2} a_t \left( \frac{\partial T}{\partial x_j} \right)^2 - C_2 v_t \left( \frac{\partial v}{\partial x_k} \right)^2 - C_3 \frac{\overline{\varepsilon}}{h^2} - C_4 \frac{\overline{\varepsilon}}{K}; \quad (15)$$

$$\rho C_p U_j \frac{\partial T}{\partial x_j} = \frac{\partial}{\partial x_j} \left[ \lambda \frac{\partial T}{\partial x_j} - \rho C_p \overline{u_j' t'} \right]; \quad (16)$$

$$a_i = C_\lambda f_\lambda K \sqrt{\tau \tau_\theta}; \quad (17)$$

$$-\rho C_p \overline{u_i T'} = \lambda_i \frac{\partial T}{\partial x}; \quad (18)$$

$$\lambda_i = \rho C_p C_\lambda f_\lambda K \sqrt{\tau \tau_\theta}; \quad (19)$$

$$\tau = \frac{L}{\sqrt{K}}; \quad \tau_\theta = \frac{\overline{h^2}}{2\varepsilon_{h^2}}; \quad (20)$$

**4 Краевые условия.** Для осредненных и пульсационных гидродинамических характеристик необходимые краевые условия к интегрированию определяющих уравнений имеют вид (см. рис. 2):

1. На оси ( $r = 0$ ): условия симметрии  $\frac{\partial f}{\partial r} = 0$ ,  $f = (U, T, K, L, \overline{h^2} \varepsilon_{h^2})$  ;
2. На входе ( $x = x_0$ ):  $u = u_0$ ,  $v = 0$ ,  $T = T_0$  ,  $K = \frac{3}{2} Tu_0^2 u_0^2$ , где  
 $Tu = 0.01\% \div 5\%$  – интенсивность турбулентности, интегральный масштаб турбулентности  $L = (0.01 - 0.2)R$ ,  $\overline{h^2} = (h^2)_0$ ,  $\varepsilon_{h^2} = (\varepsilon_{h^2})_0$ ;
3. На стенке ( $r = R$ ): выполняются условия прилипания, как для осредненных, так и пульсационных характеристик  $u = v = K = L = 0$ ;  $T = T_w$  ;  $\overline{t'^2} = 0$  ;  $\varepsilon_\theta = 0$ ;
4. На выходе ( $x = x_l$ ):  $\frac{\partial f}{\partial x} = 0$ ,  $f = (U, V, T, K, L, \overline{h^2} \varepsilon_{h^2})$ .

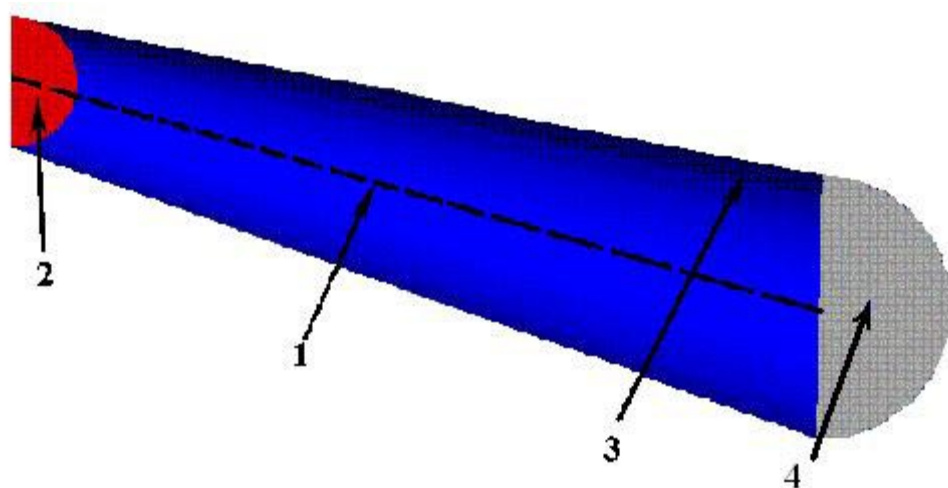


Рис. 2. Области постановки граничных условий:  
 1 – на оси; 2 – на входе; 3 – на стенке; 4 – на выходе

## Глава 10. Современные методики математического моделирования и расчета турбулентных течений

### 1. Актуальность проблемы комплексного физико-математического и численного моделирования теплогазодинамических процессов

В основе часто используемых вычислительных технологий расчета сложных течений лежит концепция комплексного численного моделирования трубопроводных систем с использованием базовых моделей механики сплошной среды, численных методов механики неоднородных систем, турбулентных потоков. Как известно, такие технологии успешно применяются при решении многочисленных многомерных и многопараметрических производственных задач повышения безопасности, эффективности и экологичности промышленных трубопроводных сетей в газовой, нефтяной, химической промышленности. Вполне понятно, что такие технологии достаточно сложны и опираются на численный эксперимент.

Он представляется в виде этапов: 1) математической постановки задачи, включающей разработку и выбор математической модели; 2) построения методики решения задачи в целом со структурным анализом математической модели; 3) разработки алгоритма решения отдельных задач; 4) модульного анализа алгоритмов; 5) разработки проекта программы с описанием структуры данных, информационных потоков; 6) разработки программы или модификации существующих; 7) проведения тестовых расчетов; 7) выполнения собственно решения задачи.

Существенное значение при численном моделировании имеет факт уменьшения затрат на разработку и модификацию программы.

Здесь представлен оригинальный численный алгоритм со следующей спецификой, которую вносит априорная информация о характере течения среды в особых областях, в частности, в рециркуляционных зонах смешения и у стенки канала. Существование в пристеночной зоне трубопровода высоких поперечных градиентов искомых величин заставляет работать с неравномерными сетками. Кроме того, мы учитываем положительные моменты, которые дают маршевые методы и способы одновременного нахождения поля скорости и градиента давления. Поэтому сформулируем методику, широко апробированную на расчете внутренних течений, дающую удовлетворительные результаты анализа прямооточных и закрученных инертных и химически реагирующих сред в трубах и каналах с постоянной и переменной по длине площадью поперечного сечения.

Таким образом, в алгоритме используем сетки со сгущением узлов в особых областях (стенка-ядро), итерационные методы, экономичные неявные конечно-разностные схемы, а также схемы расщепления по физическим процессам.

### 2. Схема численного интегрирования уравнений приближения “узкого канала”.

При решении осесимметричных задач о течении вязкой несжимаемой жидкости/слабосжимаемого газа в каналах постоянного и переменного поперечного сечения в отсутствие влияния объемных сил используется следующая система уравнений импульсов и энергии:

$$\frac{\partial \Phi}{\partial t} + U \frac{\partial \Phi}{\partial x} + V \frac{\partial \Phi}{\partial r} = \frac{1}{r} \frac{\partial}{\partial r} \left( r \Gamma \frac{\partial \Phi}{\partial r} \right) + S \quad . \quad (1)$$

Коэффициенты обобщенного уравнения (1).

$\Phi$	$\Gamma$	$S$
$U$	$\nu$	- $(\partial P / \partial x) / \rho$
$0$	$\nu$	- $(\partial P / \partial r) / \rho - W^2 / r$
$W$	$\nu$	$-VW / r -$ $\nu W / r^2$
$T$	$a$	$0$

Здесь  $\nu = \mu / \rho$  - коэффициент кинематической вязкости,  $a = \lambda / (\rho c)$  – коэффициент температуропроводности.

Рассмотрим ключевые моменты в способе получения численного решения в этом случае. Уравнение (1) перепишем следующим образом:

$$\frac{\partial \Phi}{\partial t} + (U + |U|) \frac{\partial \Phi}{\partial x} - |U| \frac{\partial \Phi}{\partial x} + V \frac{\partial \Phi}{\partial r} = \frac{1}{r} \frac{\partial}{\partial r} \left( r \Gamma \frac{\partial \Phi}{\partial r} \right) + S \quad (2)$$

Представление конвективного члена в форме (2) позволяет реализовать двухстадийную схему получения решения, причем на первой стадии корректным образом осуществить маршевую процедуру расчета, связанную с последовательным продвижением в положительном направлении оси  $Ox$ . Это возможно, поскольку коэффициент  $(U + |U|)$  при  $\partial \Phi / \partial x$  всегда неотрицателен даже при наличие в потоке интенсивных возвратных движений.

Рассмотрим аппроксимацию отдельных членов уравнения (2). Эволюционный член представим следующим образом:

$$\left[ \frac{\partial \Phi}{\partial t} \right]^{i,j} \approx \frac{\Phi^{i,j} - \Phi_{i,j}}{\tau} \quad (3)$$

Здесь и ниже верхнее расположение двойных индексов будет отвечать верхнему слою по времени, нижнее – нижнему, индекс  $i$  соответствует выделенному сечению по длине канала,  $j$  отмечает положение при продвижении вдоль радиальной координаты  $r$ ,  $\tau$  - шаг по времени.

По возможности будем ориентироваться на разработку неявных схем, поэтому ниже все пространственные производные будут расписаны с использованием сеточных значений функций на верхнем слое по времени. В связи с этим, аппроксимация (3) представляет собой одностороннюю разность по времени и имеет первый порядок точности относительно  $\tau$ . Все производные по радиальной координате будут аппроксимированы со вторым порядком точности относительно шага  $\Delta r$ , а производные по продольной – с первым относительно шага  $\Delta x$ . Сеточный шаблон, на котором расписаны пространственные производные, имеет следующий вид.

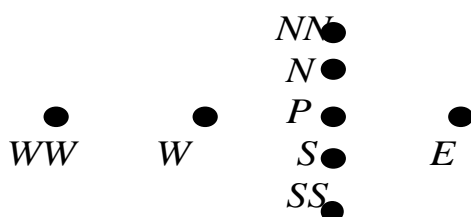


Рис.1. Сеточный шаблон, используемый для записи разностного аналога уравнения (2).

Выпишем все необходимые аппроксимации:

$$\left[ (U + |U|) \frac{\partial \Phi}{\partial x} \right]^{i,j} = (U + |U|)^{i,j} (\phi^{i,j} - \phi^{i-1,j}) / \Delta x + o(\Delta x) \quad , \quad (4)$$

$$-\left[ |U| \frac{\partial \Phi}{\partial x} \right]^{i,j} = |U|^{i,j} (\phi^{i,j} - \phi^{i+1,j}) / \Delta x + o(\Delta x) \quad , \quad (5)$$

$$\left[ V \frac{\partial \Phi}{\partial r} \right]^{i,j} = V^{i,j} (\phi^{i,j+1} - \phi^{i,j-1}) / (2\Delta r) + o(\Delta r^2) \quad , \quad (6)$$

$$\left[ \frac{1}{r} \frac{\partial}{\partial r} (r\Gamma \frac{\partial \Phi}{\partial r}) \right]^{i,j} = \frac{1}{r_j \Delta r^2} \{ (r\Gamma)_{j-0,5} \phi^{i,j-1} - [(r\Gamma)_{j-0,5} + (r\Gamma)_{j+0,5}] \phi^{i,j} + (r\Gamma)_{j+0,5} \phi^{i,j+1} \} + o(\Delta r^2) \quad , \quad (7)$$

где  $(r\Gamma)_{j-0,5} = 0,5[(r\Gamma)_{j-1} + (r\Gamma)_j]$ ,  $(r\Gamma)_{j+0,5} = 0,5[(r\Gamma)_j + (r\Gamma)_{j+1}]$ .

Далее введем обозначения:

$$\phi^{i-1,j} = \phi_W, \quad \phi^{i,j} = \phi_P, \quad \phi^{i+1,j} = \phi_E, \quad \phi^{i,j-1} = \phi_S, \quad \phi^{i,j+1} = \phi_N, \quad \phi_{i,j} = \phi_P^0 \quad T$$

огда разностный аналог, отвечающий уравнению (2) будет выглядеть следующим образом:

$$a_P \phi_P = a_W \phi_W + a_E \phi_E + a_S \phi_S + a_N \phi_N + b \quad , \quad (8)$$

$$\text{где } a_W = (U + |U|)_P / \Delta x, \quad a_E = |U_P| / \Delta x, \quad a_S = \frac{(r\Gamma)_{j-0,5}}{r_j \Delta r^2} + \frac{V_P}{2\Delta r}, \quad a_N = \frac{(r\Gamma)_{j+0,5}}{r_j \Delta r^2} - \frac{V_P}{2\Delta r},$$

$$a_P = a_W + a_E + a_S + a_N + a_P^0, \quad a_P^0 = \frac{1}{\tau}, \quad b = \frac{\phi_P^0}{\tau} + S_P \quad . \quad (9)$$

Разностное уравнение (8) будем решать итерационным методом при обязательном прохождении двух последовательных этапов:

$$(I) \quad a_P \phi_P^m = a_S \phi_S^m + a_N \phi_N^m + a_W \phi_W^m + a_E \phi_E^{m-1} + b \quad , \quad (10)$$

$$(II) \quad a_P \phi_P^{m+1} = a_S \phi_S^m + a_N \phi_N^m + a_W \phi_W^m + a_E \phi_E^{m+1} + b \quad . \quad (11)$$

Здесь  $m$  – номер итерационного слоя. Рассмотрим подробнее первый этап вычислений. При однонаправленном во входном сечении движении жидкости значение субстанции  $\Phi$  в этом сечении следует считать заданным. Мы уже упоминали, что при решении уравнений переноса на этапе (I) возможна реализация маршевой процедуры вычислений. Выполняя первый шаг этой процедуры найдем распределения  $\Phi$  в первом сечении, далее во втором и т.д.

Таким образом, значения  $\Phi_W$ , входящие в (10), всегда будут известны, а величину  $\Phi_E$  на этом этапе берем с предыдущего итерационного слоя. Поэтому уравнения (10) можно переписать следующим образом:

$$a_P \phi_P = a_S \phi_S + a_N \phi_N + b' \quad , \quad (12)$$

$$\text{где } b' = b + a_W \phi_W + a_E \phi_E \quad .$$

Система уравнений (12) может быть эффективно разрешена методом прогонки. При  $\Phi = W, T$  из (12) получаются разностные уравнения, не содержащие градиента давления и их решение не связано с какими-либо сложностями. Остановимся на особенностях разрешения системы  $U$ -уравнений, полученной на основе (12). В эту систему уже входят неизвестные величины  $(\partial P / \partial x)_P$ .

Для решения этой системы мы используем способ одновременного с полем скорости нахождения градиента давления. Следуя которому сеточные значения

продольной компоненты вектора скорости записываются в виде, аналогичном [1], следующим образом:

$$U_j = Z_j \Pi_j + W'_j, \quad (13)$$

где  $\Pi_j = \left(\frac{\partial P}{\partial x}\right)_j$ . Для простоты записи в (13) индекс  $i$  опущен. Отличие (13) от

зависимости, предложенной в [1], состоит в том, что здесь сеточные значения  $\Pi$  зависят не только от  $i$ , но и от  $j$ , то есть  $\Pi$  является переменной по поперечному сечению величиной. Поэтому для определения продольного градиента давления недостаточно условия постоянства расхода и требуется некоторое уравнение, позволяющее его найти. В качестве такового используем уравнение количества движения в проекции на радиальное направление, разрешенное относительно поперечного градиента давления:

$$\frac{\partial P}{\partial r} = \frac{\rho W^2}{r} = \theta(t, x, r). \quad (14)$$

Соотношение (14) выражает баланс поверхностных и массовых сил (в данном случае центробежных). Дифференцируя его по  $x$  и строя подходящий разностный аналог, будем иметь:

$$\Pi_{j+1} = \Pi_j + \Omega_j, \quad (15)$$

где  $\Omega_j = \left[ \Delta r \frac{\partial \theta}{\partial x} \right]_{j+0,5}$  и  $\Delta r_{j+1/2} = r_{j+1} - r_j$ . Такое представление обеспечивает

аппроксимацию с точностью до членов второго порядка малости относительно шага по радиальной координате.

При  $\Phi = U$  из (12) имеем

$$a_P U_P = a_S U_S + a_N U_N + b'' - \frac{1}{\rho} \Pi_P, \quad (16)$$

где  $b'' = b' - S_P$

Подставляя в (16) зависимость (13), получим

$$a_P Z_P = a_S Z_S + a_N Z_N - \frac{1}{\rho}; \quad (17)$$

$$a_P W'_P = a_S W'_S + a_N W'_N + b'' + a_P Z_S \Omega_S. \quad (18)$$

Используя связь (13) и формулу трапеций при вычислении интегрального потока массы, можно получить соотношение:

$$\sum_{j=0}^N m_j W'_j + \sum_{j=0}^N m_j Z_j \Pi_j = Q. \quad (19)$$

Здесь  $m_j = 2\pi r_j \Delta r_j$ , узел  $N$  относится к оси течения,  $Q$  – расход жидкости через поперечное сечение канала.

Из (15) следует равенство

$$\Pi_j = \Pi_0 + \sum_{k=0}^{j-1} \Omega_k. \quad (20)$$

Тогда с использованием (19), (20) можем найти



$$\Pi_0 = \frac{(Q - J_w - H)}{J_z}, \quad (21)$$

где

$$J_w = \sum_{j=0}^N m_j W'_j; J_z = \sum_{j=0}^N m_j Z_j; H = \sum_{j=0}^N m_j W'_j \sum_{k=0}^{j-1} \Omega_k. \quad (22)$$

Зная величину продольного градиента давления на стенке  $\Pi_0$  и используя рекуррентное соотношение (15), можно рассчитать значения  $\Pi_j$  во всех точках поперечного сечения канала, которые необходимы для определения сеточных значений продольной компоненты скорости по (13). Величина поперечной компоненты скорости находится из уравнения неразрывности.

### 3. Замечания о сходимости итерационного процесса

Исходные уравнения нелинейны. Их линеаризация осуществляется сносом коэффициентов, содержащих значения искомой функции на предыдущий итерационный слой. Далее осуществляются как локальные, так и глобальные итерации. Сходимость итерационного процесса обеспечивается тем, что при реализации прогонок вдоль координатных линий мы стремимся обеспечить диагональное преобладание (хорошую обусловленность метода прогонки). В результате всегда выполняется критерий Скарбороу:

$$\sum |a_{nb}| / |a_p| = \begin{cases} \leq 1 & \text{во всех точках} \\ < 1 & \text{хотябы в одной точке} \end{cases}, \quad (23)$$

где  $\sum |a_{nb}| = |a_w| + |a_E| + |a_S| + |a_N| + |a_p^0|$  [см. (9)].

Из (9) следует, что для того, чтобы выполнялось правило положительной определенности коэффициентов необходимо, чтобы сеточное число Рейнольдса, определенное по поперечной компоненте скорости и шагу по радиальной координате, было меньше 2. Это ограничение не является слишком жестким, т.к. в рамках рассматриваемого класса задач величина  $V$  значительно меньше  $U$ , а большие градиенты по  $r$  требуют использования мелкого шага по поперечной координате.

#### 4. Характеристика отдельных процессов. Результаты и их обсуждение

Рассмотрим закрученное ламинарное течение несжимаемой жидкости в круглой трубе постоянного сечения. Жидкость на входе в трубу имеет неизменную по сечению осевую скорость, нулевую радиальную и окружную – изменяющуюся по линейному закону (от нуля на оси до максимума у стенки). Как принято говорить, в таких случаях поток на входе в трубу закручен по закону твердого тела. Из-за наличия разности температур входящего в канал потока и стенки трубы течение не является изотермическим. При симметричных граничных условиях для скорости и температуры получающиеся стационарные распределения должны быть осесимметричными.

Представленные рисунками 2-5 графические иллюстрации получены при следующих значениях исходных параметров:  $T_w = 295 \text{ K}$ ;  $T_\delta = 310 \text{ K}$ ;

$Pr=6,1$ ;  $P_0=1 \text{ атм}$ ;  $Ro=0 \div 10$ ;  $l_k=0,084 \text{ м}$ ;  $Re=10 \div 1600$ ;  $D=0,007 \text{ м}$ .

На рис.2 приведены распределения относительной скорости на оси трубы ( $U_s / U_\delta$ ) по длине канала в зависимости от безразмерного расстояния  $X=x/(R \cdot Re)$  ( $Re=U_\delta R / \nu$ ), отвечающие различным значениям параметра закрутки  $Ro=\Omega R / U_0$  (критерия Россби). Здесь  $U_s$ ,  $U_\delta$  – скорости на оси трубы и входе в канал соответственно;  $R$  – радиус трубы;  $\nu$  – вязкость жидкости;  $\Omega r$  – окружная скорость во входном сечении;  $x$ ,  $r$  – цилиндрические координаты. Значки ■ – экспериментальные данные В. Пфеннингера, представляющие осевую скорость на начальном участке трубы в прямоточном движении. Пунктир: линии 2, 3 – численное решение Ершова; 4 – приближенное аналитическое решение М.А. Гольдштика ( $Ro=10$ ,  $Re_D = \frac{2RU_\delta}{\nu} = 60$ ). Сплошная линия – расчет, полученный на основе предложенной численной модели при следующих значениях определяющих параметров: 1 –  $Ro=0$ , 2 – 4, 3 – 5,  $Re_D=160$ ; 4 –  $Ro=10$ ,  $Re_D = 60$ .

Из рисунка видно, что при  $Ro>4$  появляется зона возвратных движений. С увеличением  $Ro$  зона возвратов существенно увеличивается, а точка минимального значения скорости смещается вниз по течению. На рис.3 представлена кривая обратных токов, полученная расчетным образом (сплошная линия) и по приближенному аналитическому решению М.А.Гольдштика (пунктир). Здесь  $X=x/(R \cdot Re)$ . График позволяет оценить размер зоны, где скорость на оси симметрии имеет противоположное основному потоку направление.

На рис.4 показаны зависимости коэффициента трения  $C'_{f,c} = c_f Re_d$  от приведенной длины  $X_3 = x/(h \cdot Re_d)$ . Здесь  $c_f = 2\tau_w / (\rho_e U_{cp}^2)$ ,  $U_{cp} = U_\theta / (\varphi/d)^2$ ,  $\tau_w$  – напряжение трения на стенке,  $\rho_e$  – характерная плотность среды,  $d$  – диаметр входного сечения,  $D=2R$  – диаметр камеры,  $h=(D-d)/2$  – высота уступа,  $U_e$  – средняя скорость во входном сечении;  $Re_d = U_e \cdot d / \nu$  – число Рейнольдса,  $H=h/d$  – коэффициент расширения потока,  $S = 2(W_\theta / U_\theta) [1/3 - 1/(m+3)]$  – параметр закрутки ( $m = 0.41$ ). Сплошные линии (1–5) – расчет по предлагаемой модели; значки 1 –  $\circ$ , 2 –  $\blacksquare$ , 3 –  $\blacktriangle$ , 4 –  $\blacklozenge$ , 5 –  $\bullet$  – результаты измерений в круглой трубе. Кривые 1,2 отвечают соответственно значениям:  $Re_d=10$  и 250; ( $H=0,5$ ). Эти расчеты выполнены в условиях экспериментов Дж.П. Льюиса, Р.Х. Плетчера. Кривые 3–5 соответствуют значениям  $S=0,94$ ;  $S=0,41$ ;  $S=0$  ( $Re_d=100$ ,  $H=4,5$ ) соответственно.

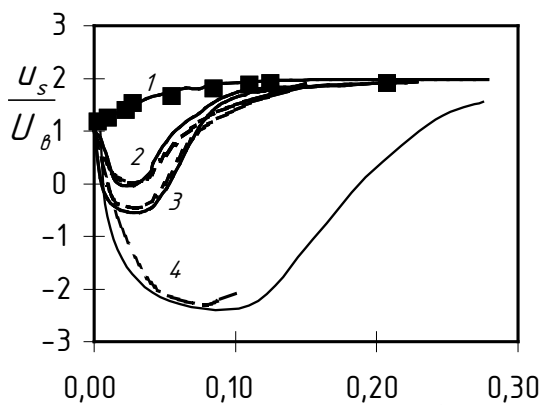


Рис. 2

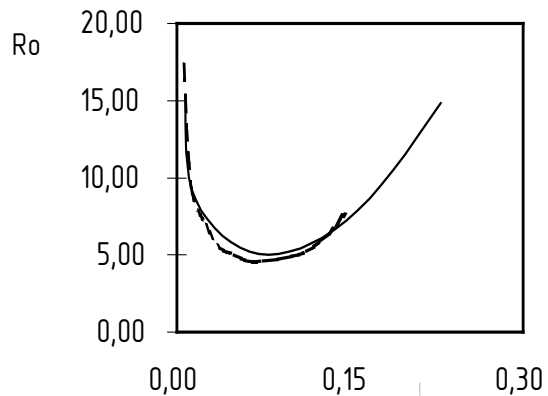


Рис. 3

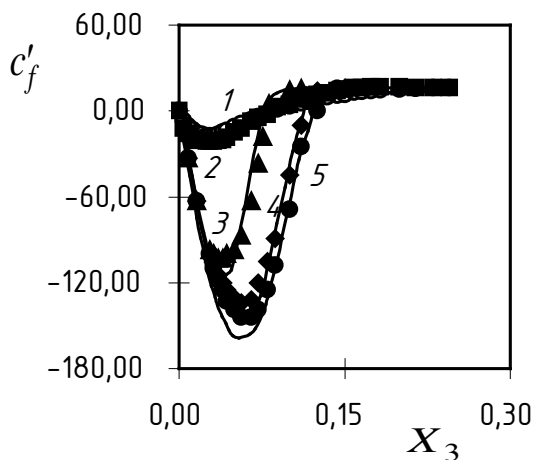


Рис. 4

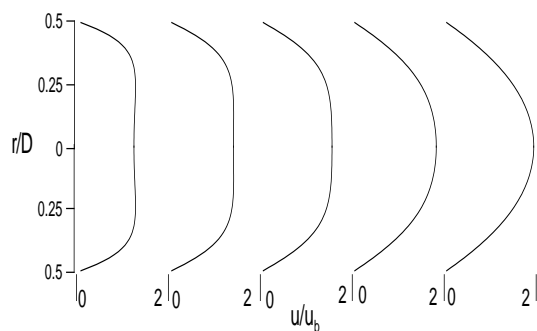


Рис. 5

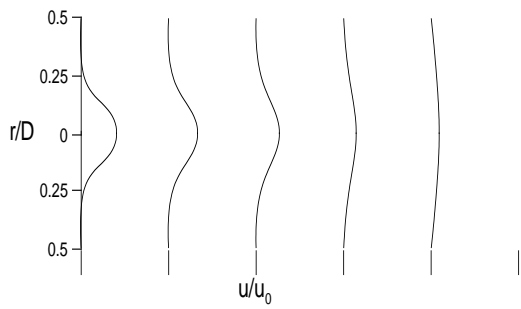


Рис. 6.

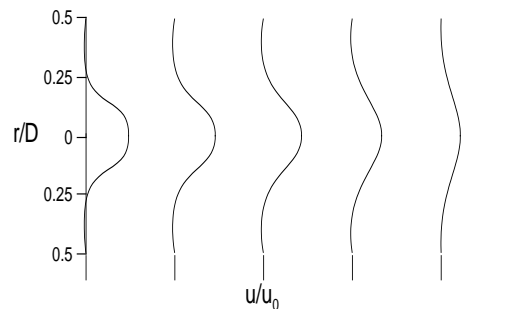


Рис. 7.

Рис. 2. Распределение относительной скорости на оси трубы  $u_s/U_0$  в зависимости от приведенной длины  $X=x/(R \cdot Re)$  при различных значениях параметра Россби  $Ro$ . Здесь линии – расчет, значки – эксперимент В. Пфеннингера. Сплошные линии – наш расчет для условий: 1 –  $Ro=0$ , 2–4, 3–5,  $Re_D=160$ ; 4 –  $Ro=10$ ,  $Re_D=60$ . Пунктир: линии 2, 3 – численное решение А.И. Ершова, 4 – решение М.А. Гольдитика.

Рис. 3. Кривая обратных токов в зависимости от изменения чисел Россби ( $Ro$ ) и приведенной длины  $X$ . Здесь сплошная линия – расчет по настоящей модели, пунктир – данные расчета М.А. Гольдитика.

Рис. 4. Изменение коэффициента трения  $C'_{f,3} = c_f Re_d$  от приведенной длины  $X_3 = x/(h \cdot Re_d)$ . Сплошные линии – расчет по данной модели, значки – эксперимент Дж.П. Льюиса. Здесь 1 –  $Re_d=10$ ,  $H=0,5$  (○); 2 –  $Re_d=250$ ,  $H=0,5$  (■) (прямоточное течение); 3 –  $S=0,94$  (▲); 4 –  $0,41$  (◆); 5 –  $0$  (●) (для  $Re_d=100$ ,  $H=0,5$ ).

Рис. 5. Развитие безразмерной осевой компонента вектора скорости по длине канала при  $Re_d=10$  для течения без уступа. Слева направо соответственно сечения:  $x/D=0,23$ ;

$$0,3; 0,38; 0,6; 0,9 \left( u_b = \frac{2\pi \int_0^{D/2} r u dr}{2\pi \int_0^{D/2} r dr} \right).$$

Рис. 6. Развитие безразмерной осевой компонента вектора скорости по длине канала при  $Re_d=10$  с уступом  $2h/D=0,71$ . Сечения по длине трубы, аналогичны рис.5.

Рис. 7. Развитие безразмерной осевой компонента вектора скорости по длине канала при  $Re_d=30$  с уступом  $2h/D=0,71$ . Сечения по длине трубе (см. рис.5).

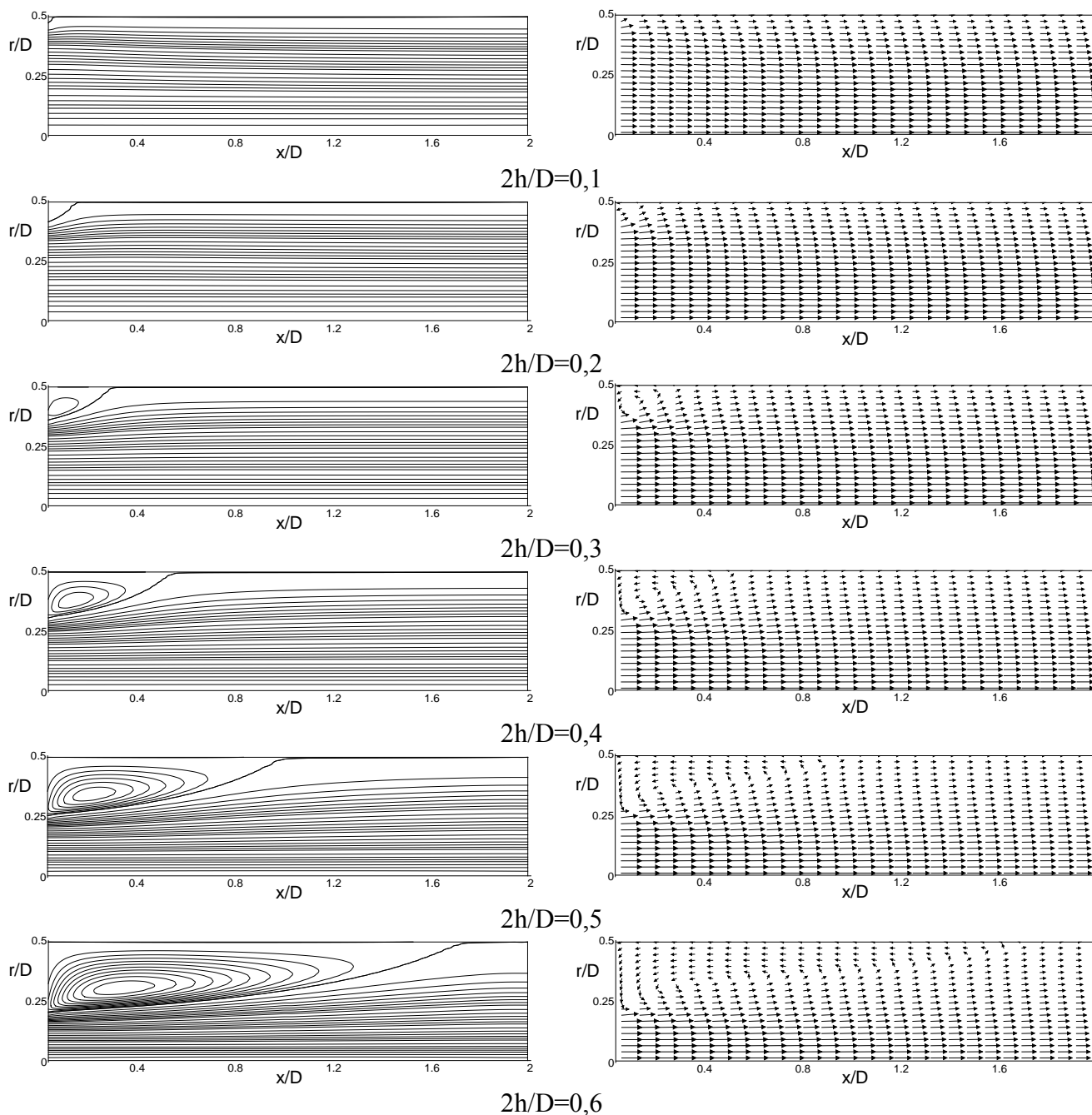


Рис. 8. Серия типичных линий тока и векторных полей скорости при обтекании уступов различной высоты для  $Re_d=100$ . Здесь  $x, r$  – переменные координаты цилиндрической системы координат;  $h$  – высота уступа;  $D$  – диаметр трубы на выходе;  $Re_d = \rho u_0 d / \mu$  ( $d = D - 2h$ ).

Отдельные результаты расчета течений в трубах переменного поперечного сечения с привлечением метода контрольного объема и Simple-алгоритма С. Патанкара приведены на рис.5-8. Заметим, что получаемые по ходу аппроксимации СЛАУ с трёхдиагональными матрицами коэффициентов для приближенных значений компонент вектора скорости и поправки давления решались методом прогонки. Расчеты показывают(см. рис. 2-5)), что оба алгоритма достаточно корректно предсказывают границы особых рециркуляционных зон и дают удовлетворительное количественное согласие с данными опытов

Заметим также, что описанная численная процедура имеет преимущество в быстродействии в сравнении с алгоритмом, предложенным для решения аналогичных задач С. Патанкар. Это обусловлено тем, что в нашем случае нет необходимости в использовании итерационного процесса по согласованию полей скорости и давления.

Последнее стало возможным благодаря отказу от требования консервативности на уровне элементарной расчетной ячейки. Однако на участке стабилизированного течения схема становится консервативной. Кроме этого, всегда имеется баланс массы по сечению канала или камеры ибо это условие существенным образом используется при определении градиента давления. Во многих случаях этого оказывается более чем достаточно и решение получается близким к аналитическим распределениям локальных гидродинамических величин либо к экспериментальным данным.

## **Глава. 11. Введение в теорию подобия потоков однофазных и многофазных сред**

Представленный выше материал показывает, что процесс получения решения задачи о динамике физической среды весьма сложен. Поэтому при построении решения данных течений часто обращаются к популярной в экспериментальных исследованиях теории подобия и методу анализа размерностей.

### ***1. Некоторые замечания по введению аппарата теории подобия***

Полученные выше уравнения характеризуют однородные и неоднородные среды в произвольных пространственно-временных точках. Такие уравнения в общем случае не отражают в явном виде многообразия реальных эффектов, например, множественность структур газожидкостных систем, их устойчивость, разнообразие волн и внутренних масштабов.

Спонтанно появляющиеся и разрушающиеся границы раздела фаз создают условия неустойчивости системы в целом: для местных и общих структурных деформаций и переходов. Введение в уравнения движения и энергии дополнительных членов, учитывающих механическое и тепловое взаимодействие между фазами и существенно усложняющие формулировку граничных и начальных условий, приводит к тому, что в настоящее время чисто аналитическое исследование процессов возможно лишь при приближенной постановке задачи. Это заставляет допускать упрощение уравнений как отбрасыванием несущественных для данной задачи членов, так и заменой сложных точных связей между величинами приближенными и более простыми.

Оценка влияния отдельных членов уравнений, принятых допущений осуществляется экспериментальной проверкой и численными методами решения. Обобщение и перенос на аналогичные явления этих данных оказывается более простыми при переходе от обычных физических величин к величинам комплексного типа, составленным определенным образом в зависимости от природы процесса. В этом случае уменьшается число переменных и более отчетливо выступают внутренние связи, характеризующие явление в целом. Такую замену обычных переменных обобщенными в расчетах и исследованиях сложных систем принято называть теорией *подобия (ТП)* и *анализом размерностей (АР)*.

Одной из основных задач ТП является установление правил, по которым можно производить обобщения и распространять результаты опытов, проведенных в одних условиях, на другие, а также определение границ применимости этих обобщений. Видно, что для анализа процессов в сплошных средах с их сложным характером ТП является очень важным инструментом.

В зависимости от характера наших знаний об исследуемом процессе возможны *два способа вывода обобщенных переменных*. Первый – используется в тех случаях, когда известны основные уравнения, описывающие процесс. Эти уравнения записываются в безразмерной форме, когда каждый член одного уравнения равен соответствующему члену другого с множителем в виде постоянного числа, одинакового для всех членов уравнения. Анализ условий, при которых имеет место тождественность безразмерных

форм уравнений, позволяет выявить обобщенные переменные, называемые *критериями подобия*.

Если вывести уравнения не удастся, а известны соотношения, характеризующие процесс только в самых общих чертах, единственно возможным теоретическим методом исследования является *анализ размерностей* (АР). Этот путь предполагает глубокое знание физических особенностей процесса и заключается в выборе системы размерностей, составлении перечня величин, существенных для данного процесса, и определении числа обобщенных переменных.

При АР наибольшее число безразмерных комплексов, описывающих данный процесс, определяется формулой  $i=n-m$ , где  $n$ - число размерных параметров, характеризующих процесс;  $m$ - число первичных размерностей. Далее формулы размерности преобразуются в степенные комплексы. Оба способа вывода обобщенных переменных опираются на отчетливые представления о механизме процесса. Однако для применения ТП необходим большой объем знаний, который был бы достаточен для вывода определяющих уравнений. В рамках ТП выясняется физический смысл критериев подобия. Ее аппарат проще, чем аппарат метода АР.

При широком развитии экспериментальных исследований сплошных сред исключительно важно знать законы моделирования, допускающие перенос модельных испытаний на натуру. Даже для простых процессов, кроме геометрического подобия и равенства граничных условий, необходимо совпадение ряда безразмерных параметров. Количество этих параметров или условий настолько велико, что одновременное и строгое их выполнение в большинстве случаев делает невозможным модельные испытания. В то же время из опыта известно, что некоторые критерии подобия в определенном диапазоне изменения оказывают на конечный результат лишь незначительное влияние. Так, например, если скорости остаются намного меньше скорости звука, то можно не принимать во внимание число Маха, в то время как числа Рейнольдса учитываются тогда, когда они относительно невелики (пример, течение у стенки трубопровода).

Замечание: задача ТП и МАР заключается также и в том, чтобы установить влияние отдельных критериев на конечные результаты исследований и определить допустимые границы частичного моделирования процессов.

## 2. Основные теоремы

*1 теорема.* У подобных явлений одноименные числа подобия одинаковы.

Эта теорема указывает условия, при которых результаты, полученные при исследовании математической модели, могут быть перенесены на натуральный объект.

Доказательство теоремы иллюстрируется конкретным примером подобия гидродинамических и тепловых процессов.

*2 теорема.* Подобны только те явления условия однозначности, которых подобны.

Теорема показывает как входные и начальные условия в математической модели подобных процессов определяют решения задач данного класса. Доказательство для газожидкостных систем.

*3 теорема* ( $\pi$ -теорема Ваши-Бекингема). Связь между  $(n+1)$  размерными параметрами  $(a_1, a_2, \dots, a_k, a_{k+1}, \dots, a_n)$  в безразмерном виде имеет соотношение между  $(n+1-k)$  величинами  $\Pi_1, \Pi_2, \dots, \Pi_{n-k}$ . Здесь  $\Pi_1, \Pi_2, \dots, \Pi_{n-k}$  - безразмерные комбинации из  $(n+1)$  величин.

Теорема указывает путь получения чисел подобия, при этом использование безразмерной формы записи исходных уравнений и ГУ позволяет снизить степень конкретизации данной задачи, т.е. результаты единичного расчета в безразмерном виде оказываются справедливыми по отношению к бесконечному набору геометрически и физически подобных процессов. Дается доказательство теоремы для широкого круга термодинамических процессов.

В качестве законов подобия для тепловых и динамических процессов стоит упомянуть такие как законы Стокса, Блазиуса, Никурадзе – для гидродинамических течений, Кейса-Кроуссоляда, Диттуса-Белтера – для тепловых, Шервуда-Джиллилаида – для диффузионных. Они касаются формулировки интегральных параметров тепло- и массообмена внешних и внутренних процессов. Что касается локальных параметров, то здесь стоит вести речь о законах для конкретных типов течений и тепломассопереноса, например, вязкого, вязко-инерционного, вязко-инерционно-гравитационного, прямого и закрученного потока, инертного и химически реагирующего, изотермического и не изотермического течения однофазного и многофазного течения смеси. Все рассматриваются в курсе.

## Глава 12. Уравнение Бернулли в механике жидкости. Основные теоремы

Математический аппарат данной главе ориентируется на теории и методику расчета течений идеальной и вязкой среды, опираясь на допущение о упрощении процесса течения. Остановимся на этих сведениях.

### 1. Вводные замечания, определения и теоремы

Напомним, что выше мы приняли. Считаем *невязкой жидкостью* жидкость, в которой не может возникнуть никакого столь малого касательного напряжения. *Линией тока* (ЛТ) наз. линия, проведенная в жидкости таким образом, что касательная к ней в каждой точке совпадает с направлением скорости жидкости в этой точке. ЛТ показывают, как каждая частица движется в данный момент времени. *Траектории* – как данная частица движется в каждый момент. ЛТ, проведенная через каждую точку замкнутой кривой образует трубку тока. *Стружкой тока*, или элементарной трубкой тока наз. трубка тока, поперечное сечение которой является кривой бесконечно малого размера.

*Теорема.* В установившемся движении жидкости произведение скорости на площадь поперечного сечения постоянно вдоль жидкой струйки тока.

*Следствие 1.* Нить тока расширяется в местах, где скорость жидкости уменьшается, и сужается в местах, где скорость жидкости увеличивается.

*Следствие 2.* Струйка тока не может оканчиваться внутри жидкости, если скорость не равна бесконечности в соответствующей точке.

*Теорема Бернулли* (специальная форма). В установившемся движении жидкости величина

$$\frac{p}{\rho} + \frac{q^2}{2} + gh$$

имеет постоянное значение в каждой точке одной и той же линии тока.

Здесь  $p, \rho, q$  – соответственно давление, плотность, скорость;  $g$  – ускорение силы тяжести,  $h$  – высота рассматриваемой точки над фиксированной горизонтальной плоскостью.

*Замечания к теореме Бернулли.*

Специальная форма теоремы Бернулли получена в предположении:

1) что действует только одна внешняя сила – сила тяжести. Поле силы тяжести консервативно – это значит, что работа, совершенная силой тяжести при движении тела от точки  $P$  к другой точке  $Q$ , не зависит от пути, а зависит только от высоты точки  $Q$  по отношению к точке  $P$ . Консервативное поле сил приводит к понятию потенциальной энергии, которая измеряется работой, совершенной телом при переходе от одного определенного положения к другому. Чтобы потенциальная энергия единицы массы в точке могла иметь определенный смысл, необходимо, чтобы работа сил поля не зависела от пути, по которому совершается переход в эту точку. Если в общем случае  $\Omega$  –



потенциальная энергия единицы массы в консервативном поле сил, то теорема Бернулли в общей форме будет:  $\frac{p}{\rho} + \frac{q^2}{2} + \Omega$  имеет постоянное значение вдоль линии тока.

2) жидкость несжимаема и имеет постоянную плотность. В общем случае баротропного потока ( $p=p(\rho)$ ) теорема принимает форму: выражение  $\int \frac{dp}{\rho} + \frac{q^2}{2} + \Omega$  имеет постоянное значение вдоль линии тока.

Постоянная в теореме Бернулли. Для отдельной линии тока по теореме Бернулли (ТБ)  $\frac{p}{\rho} + \frac{q^2}{2} + gh = \tilde{N}_1$ . Для другой -  $\frac{p}{\rho} + \frac{q^2}{2} + gh = \tilde{N}_2$ , где  $C_1, C_2$  – постоянные вдоль линий тока. Когда движение безвихревое, то константа одинакова для всех линий тока.

*Гидродинамическое давление* (ГД). При установившемся движении ТБ позволяет выяснить характер давления. В покоящейся жидкости имеется в каждой точке *гидростатическое давление*  $p_H$  и по закону Архимеда имеем, что на тело, погруженное в жидкость, действует выталкивающая сила, равная весу вытесненной им жидкости. Частицы жидкости также подчиняются этому закону, и поэтому они находятся в равновесии под действием гидростатического давления  $p_H$  и силы тяжести. Поэтому величина  $p_H/\rho + gh$  является константой для всей жидкости. Если жидкость движется, то подъемная сила также может действовать. Тогда  $p=p_0+p_H$  и по ТБ имеем  $\frac{p_0}{\rho} + \frac{q^2}{2} + \frac{p_H}{\rho} + gh = \tilde{N}$ . Следовательно,

$$\frac{p_0}{\rho} + \frac{q^2}{2} = C', C' = C - (\frac{p_H}{\rho} + gh) \quad - \text{новая константа.} \quad (1)$$

Т. обр., (1) выражает ТБ для отсутствия силы тяжести. Здесь  $p_0$  – гидродинамическое давление или давление, обусловленное движением. Из (1) следует, что гидродинамическое давление больше там, где скорость меньше, а также что наибольшее ГД имеет место в точках с нулевой скоростью.

*Поток в канале.* Рассматривается задача об установившемся течении в канале с горизонтальным дном ( $h$ - высота поверхности над дном) и прямоугольным поперечным сечением ширины  $b$ . При давлении на свободной поверхности  $p=1\text{атм}$  из теоремы Бернулли следует  $q^2 + 2gh = \text{const}$  (\*). Если ширина канала слабо меняется, то мало меняется и скорость. Тогда дифференцируя (\*) имеем  $u du + g dh = 0$ . С учетом уравнения неразрывности  $ubh = \text{const}$ , которое может быть записано, как  $\frac{du}{u} + \frac{db}{b} + \frac{dh}{h} = 0$ , исключая

$$\text{du имеем } \frac{dh}{db} = \frac{u^2 h}{b(gh - u^2)}.$$

Таким образом, глубина и ширина канала увеличиваются одновременно тогда и только тогда, когда  $[u^2 < gh]$  скорость  $u$  меньше скорости распространения длинных волн в канале.

### 1.1. Интеграл Бернулли и усложненная термодинамика.

В термодинамике энтальпия единицы массы газа определяется как

$$i = E + p/\rho \quad (2)$$

Следовательно, при малых изменениях  $di = dE + pd(1/\rho) + dp/\rho$ . Согласно 1 началу термодинамики  $dE + pd(1/\rho) = dq$ , если  $dq=0$  (процесс адиабатический), то  $di = dp/\rho$ . Тогда интеграл Бернулли, с учетом связи  $d(q^2/2) + di = 0$ , будет

$$q^2/2 + i = i_0 \quad (3)$$

Здесь  $i_0$  – значение энтальпии при  $q=0$ .

Если в (3) включить (2), то имеем  $\frac{q^2}{2} + E + p/\rho = i_0$ . Здесь E- внутренняя энергия, состоящая для многоатомных газов из энергий поступательного, вращательного и колебательного процессов.

Сообщается об особенностях записи интеграла Бернулли для двухатомных газов, неравновесных процессов.

### 1.2. Интеграл Лагранжа.

Сделаем предположения:

1) жидкость идеальная; 2) баротропная; 3) массовые силы консервативны; 4) движение безвихревое. Тогда, для безвихревого движения идеальной жидкости уравнение движения будет иметь вид в форме Громека

$$\frac{\partial \bar{v}}{\partial t} + \text{grad}\left(\frac{v^2}{2}\right) = \bar{F} - \frac{1}{\rho} \nabla p \quad (4)$$

Т.к. жидкость баротропна, то

$$P(\rho) = \int \frac{dp}{\rho} = \int \frac{dp}{\hat{O}(p)}, \frac{1}{\rho} \nabla p = \nabla P \quad (5)$$

По допущения 3) имеем  $\bar{F} = \nabla V$ . Из 4) следует, что  $\bar{v} = \nabla \phi$ ,  $\frac{\partial \bar{v}}{\partial t} = \nabla \frac{\partial \phi}{\partial t}$ . С учетом этих положений получим

$$\text{grad}\left(\frac{\partial \phi}{\partial t} + \frac{q^2}{2} + V + P\right) = 0 \quad (6)$$

Из (6) следует, что

$$\frac{\partial \phi}{\partial t} + \frac{q^2}{2} + V + P = f(t) \quad (7)$$

(7) – интеграл Лагранжа.

1.3. Интеграл Эйлера-Бернулли. Предположим, что выполняются предположения для вывода интеграла Лагранжа и движение установившееся. Тогда имеет место (7). Поскольку  $v_x, v_y, v_z$  и  $\phi$  не зависят от времени, то  $f(t)$  переходит в постоянную:

$$\frac{q^2}{2} + V + P = \tilde{N} \quad (8)$$

Здесь постоянная С одна и та же для всего потока в отличие от интеграла Бернулли, в котором С на разных линиях тока различна.

## 2. Основные теоремы динамики жидкости

Теорема Бернулли для сжимаемой жидкости. При выводе теоремы используется такой же метод, как и в случае несжимаемой жидкости. Однако здесь учитывается внутренняя энергия газа. В результате ТБ имеет форму

$$\int \frac{dp}{\rho} + \frac{q^2}{2} = \tilde{const} \quad \text{вдоль линии тока, откуда получаем } dp = -\rho q dq.$$

Применение ТБ к адиабатному расширению. При адиабатном расширении газа имеет место

$$+ p = \kappa \rho^\gamma, \quad \int_{p_0}^p \frac{dp}{\rho} = \kappa \gamma \int_{\rho_0}^{\rho} \rho^{\gamma-2} d\rho = \frac{\gamma}{\gamma-1} \left( \frac{p}{\rho} - \frac{p_0}{\rho_0} \right) \quad \text{Т.к. величина } p_0/\rho_0 \text{ относится к}$$

начальному состоянию, то она является константой. Из ТБ имеем

$$\frac{\gamma}{\gamma-1} \frac{p}{\rho} + \frac{q^2}{2} + gh = \tilde{N} \quad (1)$$

*Теорема Торричелли.* Формулировка теоремы в задачах об истечении из резервуара сводится к связи для скорости истечения  $q^2 = 2gh$ . Выражение получено с использованием ТБ.

*Теорема Эйлера о количестве движения.* Утверждает, что если пренебречь массовыми силами, то результирующая сила, обусловленная давлением окружающей жидкости стенки и концы трубки, эквивалентна силам  $\rho\sigma_1q_1^2$  и  $\rho\sigma_2q_2^2$ , приложенным к концевым сечениям и направленным по внешним нормальям к ним.

*Парадокс Даламбера.* Рассматривается прямая трубка, в которой течет невязкая жидкость с постоянной скоростью. Если в середину трубки поместить тело, поток вблизи него изменится, но вдалеке от входа и выхода поток остается невозмущенным. Чтобы тело было в покое к нему необходимо приложить силы. *Парадокс Даламбера* состоит в том, что в указанных условиях компонента силы в направлении потока равна нулю. Следовательно, сопротивление тела, движущегося с постоянной скоростью в неограниченной невязкой покоящейся жидкости, будет равно нулю.

Определения. *Вихрь.* Вектор  $\nabla \times \bar{q} = \text{rot} \bar{q} = \zeta$  наз. вектором вихря. Вихревая линия – линия в жидкости, касательная в каждой точке которой направлена вдоль вектора вихря в этой точке. Если вихрь отличен от нуля, то движение вихревое и наоборот. Циркуляция представляется в одной из следующих форм:

$$\tilde{A} = \oint_c \bar{q} dS = \oint_c \bar{q} d\bar{r} = \oint_c \bar{q} d\bar{P} \quad (2)$$

*Теорема Гаусса.* Формулировка теоремы сводится к выражению

$$\int_V (\nabla X) d\tau = - \int_S \bar{n} X dS \quad (3)$$

Здесь X – скалярная или векторная функция, зависящая от координат точки в пространстве, V – объем, S – поверхность объема. Следствия теоремы сводятся к равенствам:

$$\int_V \nabla \bar{a} d\tau = - \int_S \bar{n} \bar{a} dS, \quad \int_V \nabla \times \bar{a} d\tau = - \int_S \bar{n} \times \bar{a} dS, \quad \int_V \nabla \phi d\tau = - \int_S \bar{n} \phi dS \quad \text{и т.д.}$$

*Теорема Грина.* Содержание теоремы сводится к следующему соотношению:

$$\int_V (\nabla \phi \nabla \psi) d\tau = - \int_V \phi \nabla^2 \psi d\tau - \int_S \phi \frac{\partial \psi}{\partial n} dS \quad (4)$$

Соотношение (4) - первое тождество Грина. Второе тождество Грина имеет вид

$$\int_V (\phi \nabla^2 \psi - \psi \nabla^2 \phi) d\tau = - \int_S \left( \phi \frac{\partial \psi}{\partial n} - \psi \frac{\partial \phi}{\partial n} \right) dS \quad (5)$$

Данные теоремы и их результаты важны при анализе многосвязных поверхностей. Формулы позволяют определять значение функции в произвольной точке внутри области через значения этой функции на границе области.

*Кинетическая энергия жидкости.* Определяется интегралом  $T = \frac{1}{2} \int_V \rho q^2 d\tau$ , взятым по объему V, занимаемому жидкостью. Если движение безвихревое, то  $\bar{q} = -\nabla \phi$ . Следовательно, если потенциал скоростей  $\phi$  однозначен, то из условия  $\nabla^2 \phi = 0$  и теоремы Грина имеем:

$$T = \frac{1}{2} \rho \int_V (\nabla \phi)(\nabla \phi) d\tau = - \frac{1}{2} \rho \int_S \phi \frac{\partial \phi}{\partial n} dS \quad (6)$$

Здесь интегралы берутся по граничной поверхности жидкости, при этом  $dn$  обозначает элемент нормали, проведенной внутрь жидкости.

*Физическая интерпретация.* Т.к. действительное движение может возникнуть из состояния покоя под действием импульсивного давления  $\rho\phi$  и поскольку  $-\frac{\partial\phi}{\partial n}$  - скорость жидкости, нормальная к границе, то величина  $\rho\phi\delta S(-\frac{1}{2}\frac{\partial\phi}{\partial n})$  - работа, совершенная за единицу времени импульсивным давлением, действующим на элемент  $\Delta S$  в соответствии со следующей теоремой динамики.

Работа, совершенная импульсом за единицу времени, равна произведению импульса на полусумму компонент в его направлении начальной и конечной скоростей точки, на которую он действует. Следовательно, поверхностный интеграл представляет собой работу, совершаемую импульсивным давлением, если движение начинается из состояния покоя.

*Теорема Кельвина о минимуме энергии.* Безвихревое движение жидкости, занимающей односвязную область, имеет меньшую кинетическую энергию, чем любое другое движение с теми же самыми нормальными компонентами скорости на границе. Доказательство приводится.

### Глава 13. Основные положения задачи об истечении капельных сред из замкнутых систем

#### 1. Понятия и определения

При рассмотрении многих технических вопросов, как истечение жидкости из резервуаров различного назначения, утечки через свищи в трубопроводах, распыление жидкости через форсунки приходится сталкиваться с задачами истечения через отверстия и насадки.

*1.1. Истечение из малого отверстия.* Для примера рассматривается резервуар, в днище которого имеется круглое отверстие диаметра  $d$ . Особенность истечения связана с тем, что струя, вытекая, сжимается и на некотором расстоянии  $l$  приобретает площадь сечения  $\omega_c$ , меньшую, чем площадь отверстия  $\omega$ . Величина

$$\varepsilon = \omega_c / \omega < 1 \quad (1)$$

наз. коэффициентом сжатия струи.

Если стенки резервуара (Р) не влияют на формирование струи, то сжатие наз. совершенным. Наоборот – несовершенным. Из опыта следует, чтобы сжатие было совершенным необходимо, чтобы расстояние от стенки  $c > 3d$ . Если по части периметра отверстия имеются направляющие козырьки, то сжатие наз. неполным. Наоборот – полным.

Для определения скорости истечения из отверстия воспользуемся уравнением Бернулли для участка между сечениями (0 – свободная поверхность, с – место, где заканчивается сужение). Тогда

$$l + H + \frac{p_0}{\rho g} + \alpha_0 \frac{w_0^2}{2g} = \frac{p_c}{\rho g} + \frac{w_c^2}{2g} + h_{0-c} \quad (2)$$

Также из уравнения неразрывности следует, что

$$\omega_0 w_0 = \omega_c w_c = \varepsilon \omega w_c \quad (3)$$

где  $\omega_0$  – площадь Р в сечении 0. Из опыта следует, что  $l \approx d$  и  $l \ll H$ . Все потери напора сосредоточены в отверстии, которое является местным сопротивлением. Согласно формуле Дарси-Вейсбаха имеем:

$$h_{0-c} = h_l = \rho \frac{w_c^2}{2g} \quad (4)$$

С учетом (3), (4) из (2) имеем

$$H + \frac{P_0 - P_c}{\rho g} - [\alpha_c + \zeta - \alpha_0 (\varepsilon \frac{\omega}{\omega_0})^3] \frac{w_c^2}{2g} . \quad (5)$$

Из (5) следует, что скорость истечения  $w_c$  будет

$$w_c = \frac{1}{\sqrt{\alpha_c + \zeta - \alpha_0 (\varepsilon \frac{\omega}{\omega_0})^2}} \sqrt{2g(H + \frac{P_0 - P_c}{\rho g})} . \quad (6)$$

Здесь  $H_{\text{эфд}} = H + \frac{P_0 - P_c}{\rho g}$  - напор истечения. (7)

$$\phi = \frac{1}{\sqrt{\alpha_{\bar{n}} + \zeta - \alpha (\varepsilon \frac{\omega}{\omega_0})^2}} - \text{коэффициент скорости.} \quad (8)$$

В приведенных обозначениях по (7), (8) связь (6) имеет вид

$$w_c = \phi \sqrt{2gH_{\text{эфд}}} . \quad (9)$$

*Замечание.* Величины  $\alpha_0 > 1$ ,  $\alpha_c > 1$ ;  $\zeta > 0$ , благодаря вязкости;  $\varepsilon < 1$  из-за наличия инерции. Поэтому  $\phi$  учитывает вязкостные и инерционные эффекты.

Определение. Если для отверстия выполняется  $(\frac{\omega}{\omega_0})^2 \ll 1$ , то отверстие наз. малым.

Для него (9) сохраняет свой вид, но коэффициент скорости равен  $\phi = \frac{1}{\sqrt{\alpha_{\bar{n}} + \zeta}}$ . (В указанных допущениях  $\phi < 1$ ). Для идеальной жидкости ( $\alpha_c = 1$ ,  $\zeta = 0$ ). Тогда  $\phi = 1$  и (9) имеет вид

$$w_T = \sqrt{2gH_{\text{эфд}}} . \quad (10)$$

(10) наз. теоретической скоростью истечения.

Расход через отверстие равен

$$Q = w_c \omega_c = \varepsilon \omega w_c \quad \text{или} \quad Q = \phi \varepsilon \omega \sqrt{2gH_{\text{эфд}}} . \quad (11)$$

Величина  $\mu = \varepsilon \phi$  наз. *коэффициентом расхода*.

Таким образом, параметры  $\varepsilon$ ,  $\phi$ ,  $\mu$  не являются независимыми, а связаны соотношением. Они определяются экспериментально и являются функциями числа Рейнольдса.

С помощью уравнения Бернулли можно показать, что для малого отверстия (9) и (11) будут справедливы и в том случае, если отверстие находится в боковой стенке  $P$ . При этом под  $H$  понимают расстояние от оси отверстия до свободной поверхности.

Истечение при ламинарном режиме. Для ламинарного истечения, путем интегрирования ДУ движения реальной жидкости, может быть получена формула для скорости истечения Семпсона:

$$w = \frac{gd}{24\nu} (H + \frac{P_0 - P_c}{\gamma}) . \quad (12)$$

## 2. Истечение из насадок

Основные понятия и определения. Насадками ( $H$ ) наз. трубки различных форм и размеров, приставляемые к отверстию, через которое происходит истечение жидкости. Длина  $H$  составляет 3-5 диаметров отверстия. Характер истечения существенно зависит от формы  $H$ . Из формул (9), (11) видно, что они справедливы и для истечения через  $H$ . Однако, коэффициенты  $\phi$ ,  $\mu$  будут зависеть от вида  $H$ .

Различают следующие типы Н: 1) внешний цилиндрический; 2) внутренний цилиндрический; 3) конический сходящийся; 4) конический расходящийся; 5) коноидальный.

Приводятся значения  $\phi$ ,  $\mu$  этих Н. Для некоторых типов Н  $\phi = \mu$ , тогда  $\varepsilon = 1$ . Это объясняется тем, что сжатие струи происходит внутри этих Н.

Замечание. При прочих равных условиях расход через внешний цилиндрический Н на 30% больше, чем через круглое отверстие того же диаметра.

*Цилиндрический Н.* При входе в Н струя сжимается, а затем расширяется. При этом в области сжатия образуется застойная зона, заполненная вихрями.

На основе уравнения Бернулли, записанного для области сечений внутри цилиндрического Н, закона изменения количества движения (для определения потерь напора на внезапное расширение струи), выражения массового расхода, имеем соотношение Борда для участка 1-2 Н

$$h_{1-2} = \frac{(w_1 - w_2)^2}{2g} \quad (1)$$

Из уравнения неразрывности для струи имеем

$$w_1 = \frac{\omega_2}{\omega_1} w_2 = \frac{1}{\varepsilon_{\dot{\alpha}\dot{\alpha}}} w_2, \quad (2)$$

где  $\varepsilon_{\text{вх}}$  – коэффициент сжатия струи при входе в Н.

С учетом (1), (2) уравнение Бернулли имеет вид в нашем случае

$$\frac{p_1}{\rho g} = \frac{p_2}{\rho g} - \frac{1 - \varepsilon_{\dot{\alpha}\dot{\alpha}}}{\varepsilon_{\dot{\alpha}\dot{\alpha}}} \frac{w_2^2}{2g} \quad (3)$$

Т.к.  $\varepsilon_{\text{вх}} < 1$  то из (3) следует, что  $p_1 < p_2$ , то есть в сечении 1 имеется разрежение, что приводит к увеличению расхода по сравнению с круглым отверстием.

*При истечении в атмосферу*  $p_2 = p_{\text{атм}}$  и в сечении 1 образуется вакуум. Величина этого вакуума равна  $p_b / \rho g = (p_{\dot{\alpha}\dot{\alpha}} - p_1) / \rho g = 2\phi^2 \frac{1 - \varepsilon_{\dot{\alpha}\dot{\alpha}}}{\varepsilon_{\dot{\alpha}\dot{\alpha}}} H_{\dot{\alpha}\dot{\alpha}}$  и тем больше, чем больше напор истечения.

Существует предельное значение  $H_{\dot{\alpha}\dot{\alpha}} = H_{\dot{\alpha}\dot{\alpha}}$ , выше которого работа Н нарушается, происходит отрыв струи от его стенок и расход резко уменьшается. При этом истечение происходит также через отверстие. Явление отрыва струи от стенок наз. срывом истечения. С увеличением длины Н сказывается увеличение потерь на трение по его длине.

Для Н имеем

$$\phi = \frac{1}{\sqrt{\alpha_{\dot{\alpha}} + \zeta + \lambda \frac{l}{d}}} \quad (4)$$

Из (4) можно определить значение  $l/d$ , при котором расход через Н равен расходу через отверстие.

*Истечение жидкости при переменном уровне.*

Рассматривается истечение жидкости через малое отверстие или Н при переменном уровне в резервуаре. Условия течения нестационарные, площадь поперечного сечения резервуара  $\Omega$  зависит от высоты  $z$ . Приравнявая объемы вытекающей через отверстия жидкости и опустившийся в резервуаре за счет этого процесса за время  $dt$ , имеем

$$Qdt = -\Omega(z)dz \quad (5)$$

Учитывая (11, Темы 7), имеем

$$dt = -\frac{\Omega(z)dz}{\omega\mu\sqrt{2gH_{\dot{\alpha}\dot{\alpha}}}} \quad (6)$$

Или т.к.  $H_{\text{эп0}} = z + \frac{P_0 - P_1}{\rho g}$ , то  $dt = - \frac{\Omega(z)dz}{\omega\mu\sqrt{2g(z + \frac{P_0 - P_1}{\rho g})}}$ .

$$(7)$$

Из (7) следует, что время опускания уровня в резервуаре от отметки  $z_1$  до  $z_2$  равно

$$t = - \int_{z_1}^{z_2} \frac{\Omega(z)dz}{\omega\mu\sqrt{2g(z + \frac{P_0 - P_1}{\rho g})}}. \quad (8)$$

В соответствии с (8) имеем:

1. Истечение из вертикального цилиндра ( $\Omega = \text{const}$ ).

$$t = \frac{2\Omega(\sqrt{z_1} - \sqrt{z_2})}{\omega\mu\sqrt{2g}} \quad (9)$$

2. Истечение из горизонтального кругового цилиндра.

$$b = 2\sqrt{R^2 - (z - R)^2} - 2\sqrt{2Rz - z^2}, \quad \Omega = bL = 2L\sqrt{2Rz - z^2} \quad . \quad \text{Тогда из (8)}$$

будет

$$t = \frac{4L(\sqrt{2R - z_2} - \sqrt{2R - z_1})}{3\omega\mu\sqrt{2g}}. \quad (10)$$

3. Истечение из сферического резервуара.

$$\Omega = \frac{\pi b^2}{4}, \quad \text{где } b \text{ – определяется из (10). Тогда } \Omega = \pi(2Rz - z^2) \quad \text{и}$$

$$t = \frac{2\pi}{\omega\mu\sqrt{2g}} \left[ \frac{2}{3}R(z_1^{1.5} - z_2^{1.5}) - \frac{1}{5}(z_1^{2.5} - z_2^{2.5}) \right] \quad (11)$$

## Глава 14. Гидравлический удар в трубопроводах

Течения с особенностью границы области движения рабочих сред (однородных/неоднородных по структуре и составу жидкостей и газов), режима течения чрезвычайно широко распространены в технических системах, встречающихся в нефтяной и газовой промышленности, теплоэнергетике. Они обладают рядом важных свойств, изучение которых позволяет глубже проникнуть в суть процессов интенсификации течения и тепломассообмена при ламинарном и турбулентном прямоочном и закрученном движениях инертных и химически реагирующих гидрокарбонных смесей, а также предотвращения аварийных ситуаций работы трубопроводов.

### 1. Актуальность и физическое содержание вопроса

Как известно, в указанных быстропротекающих процессах плотности и скорости транспортируемых жидкостей в трубопроводах часто весьма высоки. В таких условиях поток имеет ощутимую инерцию. При резком останове (запуске), смене режима работы оборудования нефтеперекачивающей станции необходимо учитывать скачкообразное изменение давления. Возникающее изменение характеристик с большой скоростью распространяется от места остановки потока в виде волны давления, способной разорвать трубу и привести к аварии. Подобное явление наз. *гидравлическим ударом (ГУ)*. ГУ обусловлен возникновением и распространением

1.1. *Физическая суть ГУ.* Стационарное течение жидкости в трубопроводе ударной волны (УВ), происходящим от сжатия и расширения стенок трубы. нарушается путем

резкого закрытия (открытия) задвижки, включения (отключения) насоса т.д., в результате чего происходит резкое торможение (ускорение) потока и ударное сжатие ее частиц. Фронт, на котором происходит изменение гидродинамических параметров, имеет относительно малую протяженность и в виде волны давления распространяется по потоку. Аналогичное явление возникает при скачкообразном изменении скорости (расхода) жидкости.

1.2. *Гасители ГУ.* Принцип действия ГГУ состоит в отводе части жидкости из трубопровода в специальный резервуар для снижения темпа нарастания давления. На линиях нагнетания нефтеперекачивающих станций устанавливают САР, одна из задач которого состоит в защите станций от УВ давления, распространяющихся вверх по потоку и приходящих с предыдущего участка.

Скорость распространения УВ зависит от упругих свойств стенок трубы и жидкости. Для труб постоянного сечения изменение гидродинамического давления пропорционально скорости распространения УВ  $\lambda$ , величина скачкообразного изменения скорости течения жидкости  $w$ , плотности  $\rho$  и определяется формулой Н.Е. Жуковского

$$P = \lambda \rho w, \quad \text{где} \quad \lambda = \sqrt{\frac{K}{\rho(1 + \frac{dK}{\delta E})}} \quad (1)$$

Здесь  $P$  – величина ударного давления  $K$  – истинный модуль сжатия жидкости,  $d$  – диаметр трубы,  $\rho$  – плотность жидкости,  $\delta$  – толщина стенки,  $E$  – модуль упругости для стенок трубы.

Явление ГУ, рассматриваемое как неустановившееся движение идеальной жидкости в трубе постоянного сечения, описывается уравнениями

$$\frac{dp}{dt} = -\rho \lambda \frac{\partial v}{\partial x}, \quad \rho \frac{\partial v}{\partial t} = -\frac{\partial p}{\partial x}, \quad (2)$$

которые путем исключения скорости  $v$  приводятся к волновому уравнению

$$\frac{\partial^2 p}{\partial t^2} = \lambda^2 \frac{\partial^2 p}{\partial x^2} \quad (3)$$

Уравнение (3) удовлетворяется любой функцией вида  $F(x \pm \lambda t)$ , причем выбор знака  $\pm$  соответствует распространению волны возмущения в отрицательном и положительном направлениях оси  $x$ . Приращение давления в возмущенном движении жидкости может быть представлено системой двух волн произвольной формы:

$$P = \rho \lambda v = F_1(x - \lambda t) - F_2(x + \lambda t) \quad (4)$$

Возникшее в сечении  $x$  возмущение перемещается вдоль трубы с постоянной скоростью, оставаясь неизменной по форме. Если однородность нарушена, то форма волны будет изменяться, а в точках внезапного изменения поперечного сечения или упругости стенок будет происходить отражение и преломление волн. Для трубы переменного сечения будет иметь место отражение и преломление волны.

*Замечание.* Введение скачкообразных изменений (разрывов) динамических параметров течения является моделью. На самом деле разрыв имеет узкую зону перехода от значения  $A^+$  параметра слева от фронта разрыва до значения  $A^-$  того же параметра справа от фронта разрыва. Тогда  $\Delta A = A^+ - A^-$  – скачок параметра  $A$  на фронте разрыва.

## 2. Условия на разрывах (скачках) гидродинамических величин

Волна гидравлического удара характеризуется тем, что параметры течения терпят разрыв (скачок) на подвижном фронте. Пусть  $D = dx_{\phi}/dt$  – скорость распространения фронта разрыва. Значения параметров  $\rho^-, v^-, p^-, S^-$  до и после фронта разрыва удовлетворяют условиям сохранения массы жидкости и баланса количества движения.



Массы втекающей и вытекающей из фронта волны жидкости равны между собой:

$$\rho^- S^- (D - v^-) = \rho^+ S^+ (D - v^+) \quad \text{или} \quad \Delta(\rho v S - D \rho S) = 0 \quad (5)$$

Используя теорему об изменении количества движения массы жидкости, прошедшей через фронт равной импульсу действующих сил давления, имеем условие сохранения баланса импульса

$$(\rho^- v^- S^- - D \rho^- S^-) \Delta v = -S^- \Delta p \quad \text{или} \quad \left(\frac{v^-}{D} - 1\right) \rho^- D \Delta v = -\Delta p \quad (6)$$

Тогда, учитывая, что  $\rho^- \cong \rho_0$ , а отношение  $v^- / D$  мало, имеем формулу Жуковского (1) в виде

$$\Delta p = \rho_0 D \Delta v \quad (7)$$

Заметим, что скорость  $D$  волны ГУ для слабосжимаемой жидкости совпадает со скоростью распространения возмущений в трубопроводе с упругими стенками.

Дифференциальные уравнения нестационарного движения в трубопроводе и метод характеристик. Даются характеристическая форма системы ДУ нестационарного движения, расчетная схема.

## Глава 15. Насосы. Принципиальные схемы и характеристики

### 1. Основные сведения и некоторые замечания

*Определение.* *Насосом* называется гидравлическая машина, в которой подводимая извне энергия (механическая, электрическая) преобразуется в энергию потока жидкости.

*Насосным агрегатом* называют насос, двигатель и устройство для передачи мощности от двигателя к насосу, собранные в единый узел.

В основу классификации по принципу действия положены различия между насосами в механизме передачи подводимой извне энергии потоку жидкости, протекающей через них.

*По принципу действия* насосы можно условно разделить на две группы: **динамические и объемные.**

#### 1.1. Динамические насосы.

В *динамических* насосах жидкость приобретает энергию в результате силового воздействия на нее рабочего органа в рабочей камере. К этой группе относят следующие насосы:

*лопастные* (центробежные, диагональные и осевые), в которых постоянное силовое воздействие на протекающую через насос жидкость оказывают обтекаемые ею лопасти вращающегося рабочего колеса;

*вихревые*, в которых постоянное силовое воздействие на протекающую через насос жидкость оказывают вихри, срывающиеся с канавок вращающегося рабочего колеса;

*струйные*, в которых постоянное силовое воздействие на протекающую через насос жидкость оказывает подводимая извне струя жидкости, пара или газа, обладающая высокой кинетической энергией;

*вибрационные*, в которых силовое воздействие на протекающую через насос жидкость оказывает клапан-поршень, совершающий высокочастотное возвратно-поступательное движение.

#### 1.2. Объемные насосы.

В *объемных* насосах жидкость приобретает энергию в результате воздействия на нее рабочего органа, периодически изменяющего объем рабочей камеры.

К этой группе относят:

*поршневые* и *плунжерные*, в которых периодическое силовое воздействие на протекающую через насос жидкость оказывают поршень или плунжер (длина его

цилиндрической части много больше его диаметра), совершающие возвратно-поступательное движение в рабочей камере;

*роторные*, в которых периодическое силовое воздействие на протекающую через насос жидкость оказывают поверхности шестерен или винтовых канавок, расположенных на периферии вращающегося ротора.

## 2. Основные параметры насосов

К основным энергетическим параметрам любого насоса относят следующие величины:

*подачу*  $Q$  — объем жидкости, проходящей через насос в единицу времени (л/с; м<sup>3</sup>/с; м<sup>3</sup>/ч);

*напор*  $H$  — приращение удельной механической энергии жидкости, протекающей через насос (м),

$$H = \frac{p_2 - p_1}{\rho g} + \frac{v_2^2 - v_1^2}{2g} + Z_1, \quad (1)$$

где  $P_1, P_2$  — давление жидкости в сечениях до и после насоса;

$v_1, v_2$  — скорость жидкости в тех же сечениях;

$\rho$  — плотность жидкости;

$z$  — расстояние по вертикали между точками замера  $p_1$  и  $p_2$ ;

$g$  — ускорение свободного падения;

*мощность*  $N$  — потребляемая насосом мощность. *Полезная мощность насоса* — это мощность, сообщаемая насосом перекачиваемой жидкости:

$$N_n = Qp = Q\rho gH, \quad (2)$$

где  $p$  — давление, развиваемое насосом.

*Полезная мощность насосного агрегата* — это мощность, сообщаемая рабочей среде насосным агрегатом:

$$N_H = N_a \eta_{дв} \eta_{пер}, \quad (3)$$

где  $N_a$  — потребляемая мощность насосного агрегата (определяется путем измерения энергии, подводимой от двигателя);

$\eta_{дв} \eta_{пер}$  — коэффициент полезного действия двигателя привода и передачи от двигателя к насосу.

*Коэффициент полезного действия*  $\eta$  есть отношение полезной мощности  $N_H$  к потребляемой мощности насоса и учитывает потери энергии в насосе:

$$\eta = \frac{N_H}{N} = \frac{QH\rho g}{N} \quad (4)$$

*КПД насосного агрегата* — это отношение полезной мощности насоса к мощности насосного агрегата:

$$\eta_a = \frac{N}{N_a}.$$

*Кавитационный запас* насоса  $\Delta h$  характеризует кавитационные качества насоса и представляет превышение удельной энергии на входе в насос над удельной энергией, соответствующей давлению насыщенных паров жидкости при температуре перекачки:

$$\Delta h = \frac{p_1}{\rho g} + \frac{v_1^2}{2g} - \frac{p_s}{\rho g}, \quad (5)$$

где  $p_s$  — давление насыщенных паров жидкости.

Расстояние по вертикали от уровня жидкости в емкости до оси горизонтальных насосов, оси поворота лопастей вертикальных осевых насосов, оси напорного патрубка вертикальных центробежных насосов, верхнего положения поршня вертикальных поршневых насосов называют *геометрической высотой всасывания*  $h_B$ .

*Коэффициент быстроходности насоса* или удельная быстроходность — это частота вращения модели ротора, геометрически подобной насосу, которая создает напор, равный 1 м при подаче  $0,075 \text{ м}^3/\text{с}$ .

Благодаря высокой экономичности, надежности, удобству эксплуатации, малым габаритным размерам лопастные насосы нашли широкое применение в различных отраслях промышленности, том числе и в нефтяной. Классифицируют их по различным признакам: характеру движения жидкости в проточной части насоса, конструкции, назначению и т. д.

*Лопастные насосы* подразделяют:

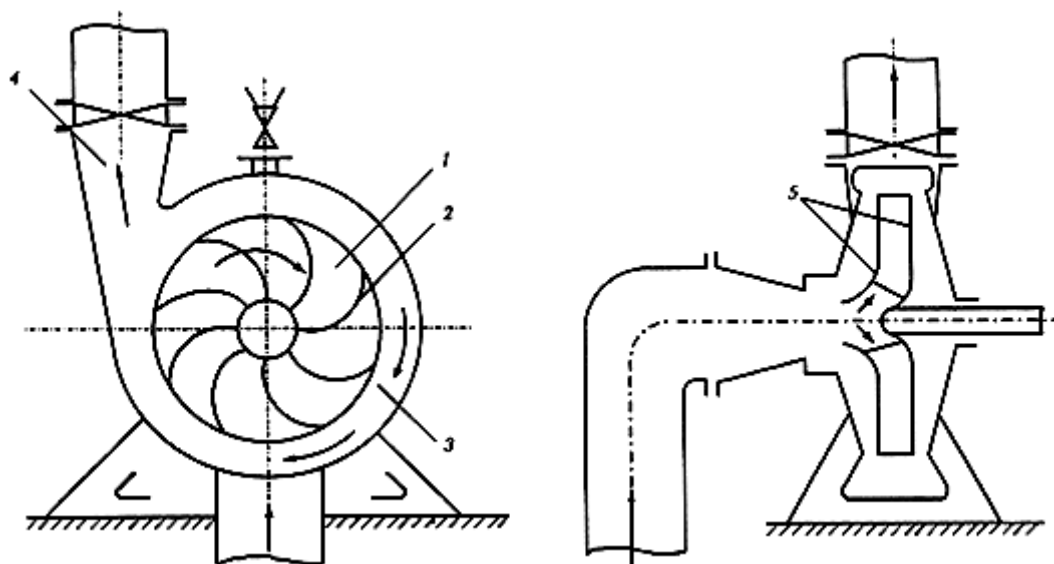
- по форме рабочего колеса — на центробежные, диагональные и осевые;
- по расположению вала насоса — на горизонтальные и наклонные;
- по числу рабочих колес — на одноступенчатые и многоступенчатые;
- по напору — на низконапорные ( $H < 20$  м), средненапорные ( $H = 20 \text{ --} 60$  м) и высоконапорные ( $H > 60$  м);
- по роду перекачиваемой жидкости и назначению.

В нефтяной промышленности, в том числе и в транспорте нефти и нефтепродуктов, наиболее распространены насосы центробежные, одноступенчатые с двусторонним входом жидкости к рабочему колесу.

### **3. Принцип работы центробежных насосов**

В центробежных насосах (рис.1) жидкость движется в осевом направлении от всасывающего патрубка к центральной части рабочего колеса. В рабочем колесе поток жидкости поворачивается на  $90^\circ$  и симметрично относительно оси вращения растекается

по каналам вращающегося колеса 1, образованным стенками переднего и заднего дисков 5 и рабочими лопастями 2. Рабочие лопасти передают жидкости энергию привода насоса. Статическое давление в ней и ее скорость возрастают. Из рабочего колеса 1 поток жидкости выходит под некоторым углом к касательной его наружного диаметра. Общее направление движения потока при этом совпадает с направлением вращения рабочего колеса. Далее спиральному отводу 3 жидкость поступает в конический диффузор 4, где ее кинетическая энергия преобразуется в потенциальную.



**Рис.1. Принцип работы центробежного насоса (схема центробежного насоса)**  
**4. Основные и подпорные центробежные насосы для магистральных трубопроводов**

Общие технические условия на насосы для трубопроводов регламентируются ГОСТ 12124 — 80. Насосы центробежные нефтяные для магистральных трубопроводов. В нем определены параметры, размеры и технические требования к основным и подпорным насосам. К основным насосам относят 13 типов насосов, а с учетом сменных роторов — 27 (табл. 1). Насосы в таблице размещены в порядке возрастания подачи от 125 до 10000 м<sup>3</sup>/ч. Наибольшую подачу обеспечивает насос НМ 10000-210, расшифровка обозначения которого читается так: "Насос магистральный с подачей 10000 м<sup>3</sup>/ч и напором 210м".

Насосы с подачей до 1250 м<sup>3</sup>/ч — секционные, многоступенчатые; с подачей более 1250 м<sup>3</sup>/ч — одноступенчатые, спиральные, двустороннего входа, имеющие от одного до трех сменных роторов на подачи 0,5Q<sub>0</sub>, 0,7Q<sub>0</sub>, 1,25 Q<sub>0</sub> (Q<sub>0</sub> — номинальная подача насоса).

Все насосы нормального ряда, имеющие единую частоту вращения 3000 об/мин, изготавливают в горизонтальном исполнении;

при разборке их не требуется отсоединения входного и выходного патрубков.

Проектирование насосов на максимально возможную частоту вращения (3000 об/мин) для электродвигателей, работающих на токе частотой 50 Гц, обусловлено тем,

что при дальнейшем увеличении частоты вращения вала возрастает скорость входа жидкости в насос, что приводит к возникновению кавитации.

Технические требования к насосам магистральных трубопроводов регламентированы Государственными стандартами, в соответствии с которыми насосы можно использовать для перекачки нефти и нефтепродуктов с температурой  $-5 \div +80^\circ\text{C}$ , кинематической вязкостью не выше  $3 \cdot 10^{-4} \text{ м}^2/\text{с}$ , с содержанием механических примесей по объему не более 0,05 % и размером не более 0,2 мм. Общий вид насосных агрегатов различной производительности показан на рис. 2 и 3.

Схематично конструкция основного центробежного насоса для магистральных трубопроводов представлена на рис. 4.

Основным элементом насоса является рабочее колесо 5, насаженное на шпонке на вал 2. Вал с рабочим колесом размещен в корпусе 3, где осуществляется подвод 7 и отвод 6 перекачиваемой жидкости. Для разделения области всасывания от области нагнетания используют щелевые уплотнения 4. Для предотвращения утечек в месте выхода вала из корпуса насоса применяют торцевые уплотнения 9. Основным подшипником является подшипник скольжения 10. Разгрузку ротора от осевых усилий обеспечивает рабочее колесо с двусторонним входом. Остаточные осевые нагрузки воспринимаются радиально-упорным подшипником 1.

Разгрузка торцевых уплотнений осуществляется с помощью труб 8, соединенных с камерами уплотнений, отделенными от входной полости насоса разделительными втулками 13. При помощи труб 12 осуществляют отвод утечек из камер сбора утечек. Насос соединяют с двигателем при помощи зубчатой муфты 11. Приемный и напорный патрубки расположены в нижней части корпуса и направлены горизонтально в противоположные стороны. Конструкция насосов обеспечивает надежную работу при их последовательном соединении. Система смазки насосов централизованная с принудительной подачей масла. Системы сбора утечек и разгрузки торцевых уплотнений герметизированы, закрытого типа.

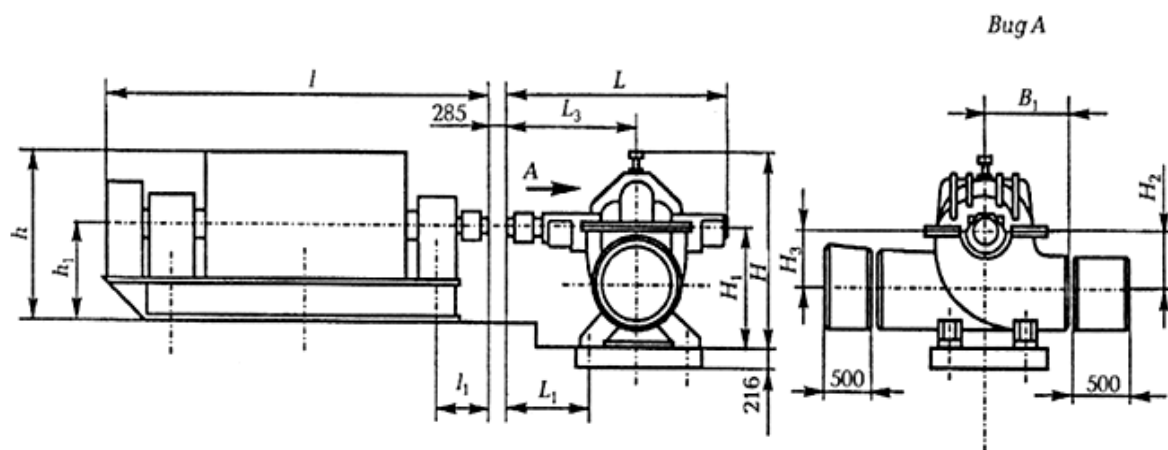


Рис. 2. Насосный агрегат серии НМ (производительность  $> 1250 \text{ м}^3/\text{ч}$ )

### Характеристика магистральных центробежных насосов ряда НМ

Таблица 1

Показатель	НМ- 125- 550	НМ- 180- 500	НМ-250- 475	НМ- 360- 460	НМ- 500- 300	НМ- 710- 280	НМ- 1250- 260	НМ- 1800- 240	НМ- 2500- 230	НМ- 3600- 230	НМ- 5000- 210	НМ- 7000- 210	НМ- 10000- 210
Подача, м <sup>3</sup> /ч	125	180	250	360	500	710	1250	1800	2500	3600	5000	7000	10000
Напор, м	550	500	475	460	300	710	260	240	230	230	210	210	210
Допустимый кавитационный запас, не менее, м	4	5	6	8	12	14	20	25	32	40	42	52	65
КПД, не менее, %	68	70	72	76	78	80	80	83	86	87	88	89	89
Масса, не более, кг, насоса агрегата	950	1950	300	3300	3100	3200	3000	4300	5350	5750	7050	7300	11400
		-		792	510		0342		3024	5620	7906	22320	29400
Диаметр рабочего колеса, м	-	-	-	0,3	0,3	-	0,43		0,43	0,45	0,45	0,475	0,495
Мощность насоса, кВт	-	-	-	483	435	-	960	-	1570	2230	2800	3870	5540
Мощность двигателя, кВт	20	-	-	630	500	-	250	-	2000	2500	3200	5000	6300

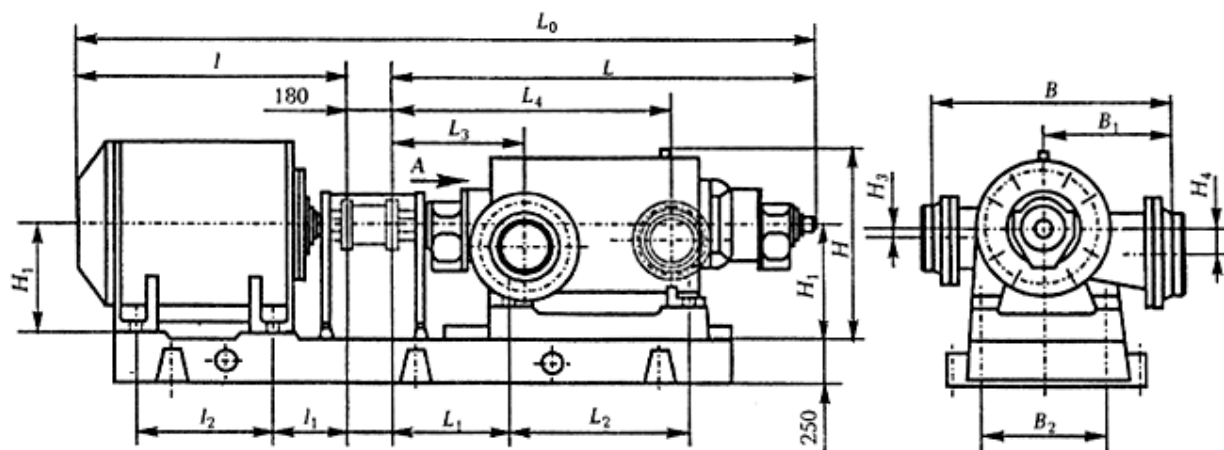


Рис. 3. Насосный агрегат серии НМ (производительность > 1250 м<sup>3</sup>/ч)

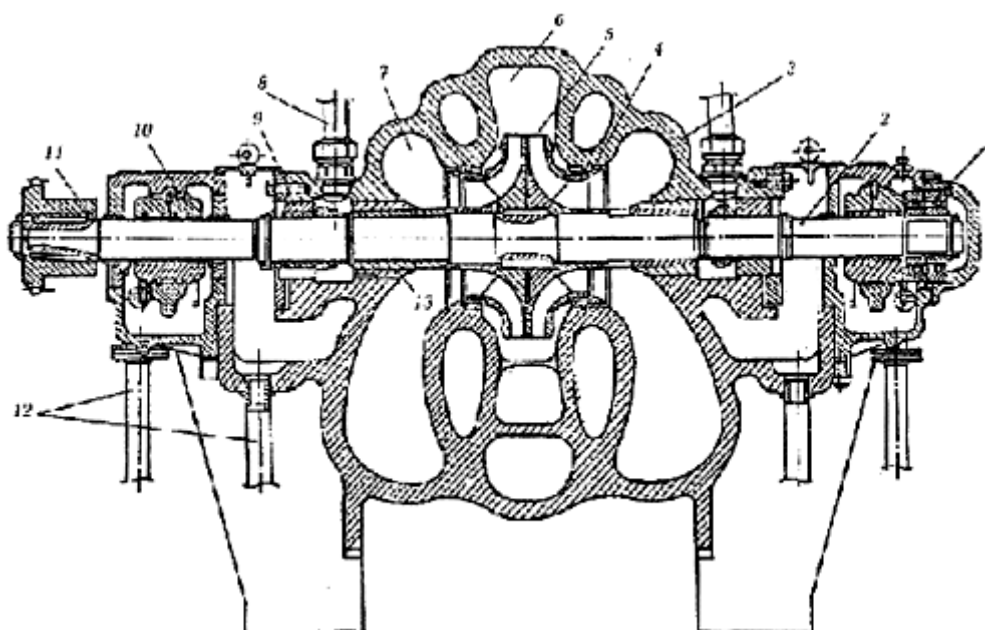


Рис. 4. Схема основного магистрального насоса

Для обеспечения необходимого напора на входе основных насосов используют подпорные насосы. Подпорные насосы в основном соединяют параллельно. В настоящее время на насосных станциях в качестве подпорных применяют насосы типа НД, НМП и НПВ.

Насосы ряда НД эксплуатируют на трубопроводах постройки прошлых лет. Насос НД — одноступенчатый с рабочим колесом и двусторонним входом для жидкости. Корпус насоса имеет горизонтальный разъем вдоль оси стального вала. Наиболее часто используемый насос 14НДсН имеет подшипники скольжения с разъемом в горизонтальной плоскости. Маркировка этого насоса означает: первая цифра — диаметр напорного патрубка в мм, уменьшенный в 25 раз; Н — насос; Д — рабочее колесо двустороннего входа; индексы "в" и "с" — соответственно высоконапорный и средненапорный; Н — нефтяной.

Наибольшее распространение имеют насосы НМП — *центробежные, горизонтальные, спиральные, одноступенчатые*. Основные элементы насоса — корпус, ротор, торцевые уплотнения и подшипниковые опоры. Как и у основных насосов, приемный и напорный патрубки расположены в нижней части корпуса, имеющего

горизонтальный разъем. Рабочее колесо — литое, вход для жидкости — двусторонний. Безкавитационная работа обеспечивается установкой перед входом в рабочее колесо литых предвключенных колес. Опорами ротора являются подшипники качения. Частота вращения вала насосов ряда НМП около 1000 об/мин. Марка насосов расшифровывается следующим образом: НМП 3600-78 — насос магистральный подпорный с подачей 3600 м<sup>3</sup>/ч и напором 78 м.

Широко применяются на магистральных нефтепроводах вертикальные подпорные насосы ряда НПВ. Насосы данного ряда — центробежные вертикальные предназначены для установки на открытых площадках и могут работать при температурах от — 50 °С до +45 °С. Вертикальные насосы опускают в колодец, заполненный нефтью. Двигатель расположен вертикально и работает на открытом воздухе. В качестве двигателей используют вертикальные, асинхронные, коротко-замкнутые электродвигатели во взрывозащищенном исполнении с частотой вращения вала 1500 об/мин и напряжением 10 кВт. Технические характеристики подпорных насосов всех типов приведены в табл. 2.

Таблица 2 - Характеристика подпорных насосов

Показатель	14НДсН	НМП2500-74	НМП3600-78	НМП5000-115	НПВ1250-60	НПВ2500-80	НПВ3600-90	НПВ 5000-120
Подача, м <sup>3</sup> /ч	1260	2500	3600	5000	1250	2500	3600	5000
Напор, м	37	74	78	115	60	80	90	120
КПД, %	87	72	83	85	78	83	84	85
Частота вращения вала, об/мин	960	1000	1000	1000	1500	1500	1500	1500
Наружный диаметр, м	0,540	0,690	0,725	0,840	0,430	0,525	-	-
Допустимый кавитационный запас, м	5	3	3	3,5	2,2	3,2	4,8	5,0
Масса, кг	-	7775	7775	9321	11940	11870	1700	16700

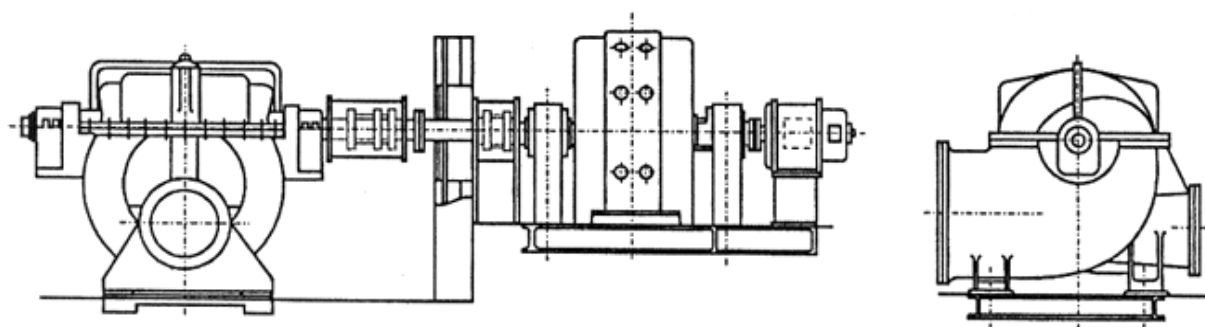


Рис. 5. Насосный агрегат с насосом ряда НМП



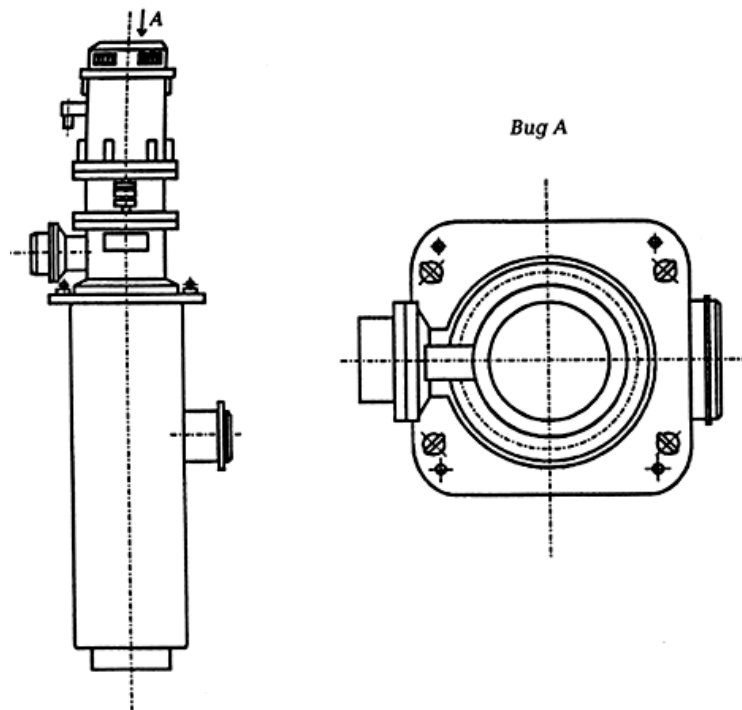


Рис. 6. Насосный агрегат с насосом ряда НПВ

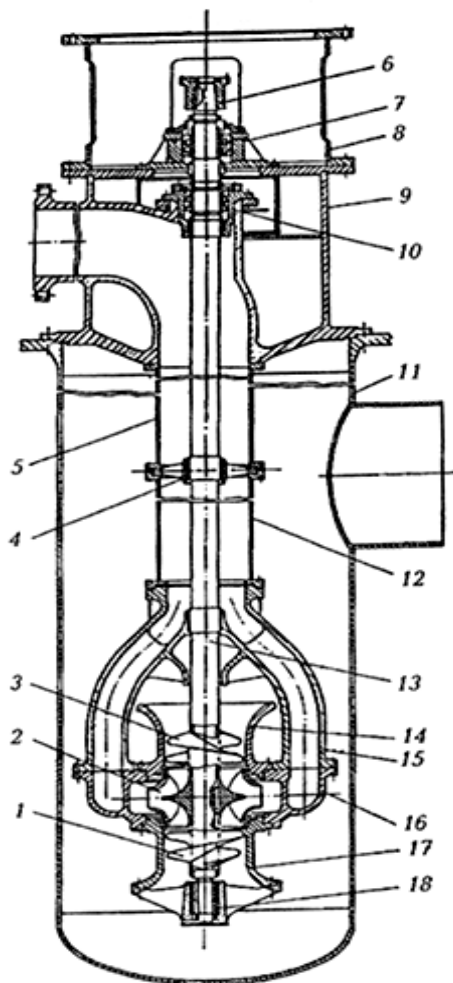


Рис. 7. Конструкция насосного агрегата с насосом ряда НПВ:

1 и 3 — предвключенные колеса; 2 — рабочее колесо; 4 и 18 — подшипники скольжения; 5 и 12 — напорные секции; 6 — втулочно-пальцевая муфта; 7 — сдвоенные радиально-упорные шарикоподшипники; 9 — напорная крышка; 10—кольцевые уплотнения ротора; 11— стакан; 13 — вал; 14 и 17—подводы; 15 — переводной канал; 16 — спиральный корпус

Внешний вид насосных агрегатов с подпорными насосами представлен на рис. 5 и 6. На рис. 7 представлена конструкция насосного агрегата с насосом типа НПВ. Преимущества таких насосов заключаются в отсутствии необходимости строить заглубленные станции, расположенные на открытых площадках в непосредственной близости к резервуарному парку.

В качестве привода, как правило, применяют асинхронные или синхронные электродвигатели.

Двигатель выбирают с учетом следующих положений:

а) обеспечение электроэнергией для питания электродвигателей должно быть рассчитано на суммарную мощность до 20000 кВт;

б) соединение вала насоса с валом электродвигателя должно быть простейшим.

Мощность электродвигателя для привода насоса определяется по формуле

$$N = (1,05 \div 1,15) \frac{QH\rho g}{\eta}, \quad (6)$$

где  $\eta$  — полный КПД установки;

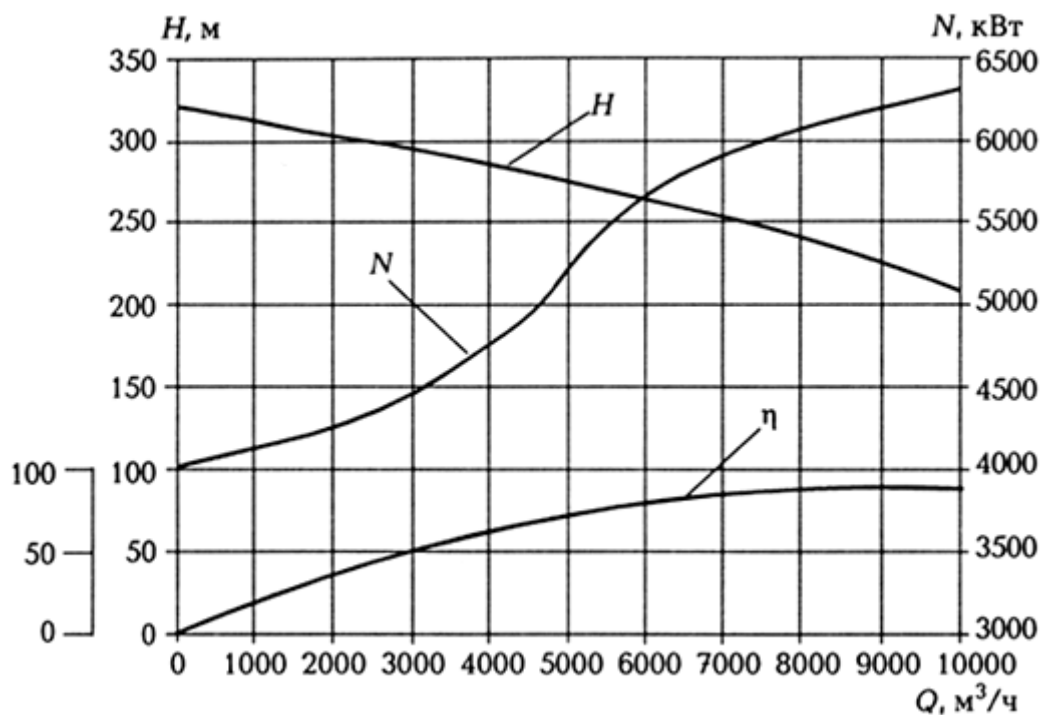
1,05–1,15 — коэффициент запаса.

### 5. Характеристики магистральных насосов

В практике эксплуатации центробежных насосов распространение получили три вида характеристик: характеристика насоса; частная кавитационная характеристика; кавитационная характеристика.

*Характеристика насоса* — это зависимость основных технических показателей насоса (напора  $H$ , мощности  $N$  и КПД) от подачи  $Q$  при постоянной частоте вращения и физических свойствах перекачиваемой жидкости (плотность и вязкость). В каталогах приведены характеристики магистральных насосов по данным заводских испытаний на холодной воде. Запуск в серийное производство центробежных насосов производят после промышленных испытаний на нефти в условиях работы насосной станции. На рис. 8 приведена характеристика насоса НМ 10000-210.

Из-за особенностей эксплуатации нефтепроводов к характеристикам насосов предъявляются следующие требования:



**Рис. 8. Характеристика магистрального центробежного насоса НМ 10000 - 210**

1) напорная характеристика должна быть монотонно падающей, пологой. Монотонность создает устойчивую работу на сеть в любом диапазоне подач. При пологой характеристике уменьшаются потери на дросселирование, стабилизируется давление в трубе, в результате чего уменьшаются динамические нагрузки на трубу;

2) тип насоса следует выбирать таким, чтобы КПД был наибольшим. Насосы типа НМ имеют КПД до 89 %;

3) КПД не должен существенно уменьшаться в возможно более широком диапазоне подач. Снижение КПД не должно превышать 2 – 3 % в диапазоне подач 0,8 – 1,2.

*Частная кавитационная характеристика* представляет собой зависимость напора и КПД насоса от кавитационного запаса при постоянных значениях подачи, частоты вращения, физических свойств жидкости.

*Кавитационная характеристика* представляет собой зависимость допускаемого кавитационного запаса от подачи насоса при постоянной частоте вращения и свойствах жидкости. Кавитационная характеристика является исходной для расчета безкавитационной работы насоса.

### **6. Совместная работа турбомашин**

Совместная работа характеризуется подсоединением нескольких турбомашин к одной общей сети и применяется в тех случаях, когда одиночная установка не способна обеспечить необходимой подачи или напора.

В зависимости от конкретных условий совместно работающие турбомашин могут включаться последовательно и параллельно, а располагаться - вблизи или на некотором расстоянии друг от друга.

Последовательное включение турбомашин (или числа ступеней) применяется для увеличения напора в сети.

Например, в многоступенчатых секционных насосах параметры можно изменять путем монтажа соответствующего числа ступеней.

Характеристика Q-H (рис. 9) многоступенчатого насоса в зависимости от числа ступеней  $k$  и  $k'$  соответствующим образом смещается.

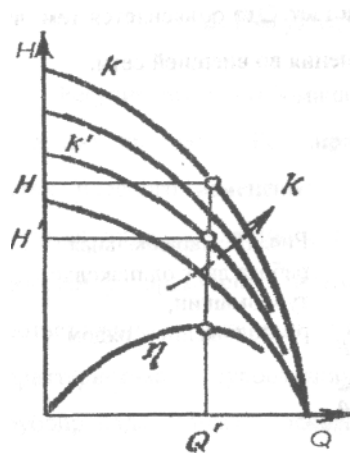


Рис. 9. График регулирования параметров многоступенчатого центробежного насоса изменением числа ступеней

При этом для заданной подачи  $Q$  развиваемый напор будет пропорционален числу ступеней

$$H = kH_c,$$

где  $k$  - число ступеней;  $H_c$  - напор, развиваемый одной секцией.

При этом к. п. д. насоса, по существу, остается неизменным, потребляемая мощность ступенчато изменяется.

Параллельное включение турбомашин применяется в случае необходимости увеличения производительности. Примером параллельной работы турбомашин может служить водоотлив при больших потоках, когда на общую сеть работают два насоса. Если турбомашин располагаются рядом, то для получения суммарной характеристики параллельно включенных машин (рис. 10) необходимо сложить абсциссы их индивидуальных характеристик при одинаковых значениях напора  $H$ . Точка  $M$  пересечения суммарной характеристики  $I+II$  с характеристикой сети определяет режим совместной работы турбомашин на общую сеть. Подача при параллельной работе меньше суммарной подачи обеих турбомашин, работающих отдельно  $Q_{I+II} < (Q'_I + Q'_{II})$ ; напор при этом в сравнении с напором одиночной машины несколько возрастает. Это объясняется тем, что с увеличением подачи возрастают потери давления во внешней сети.

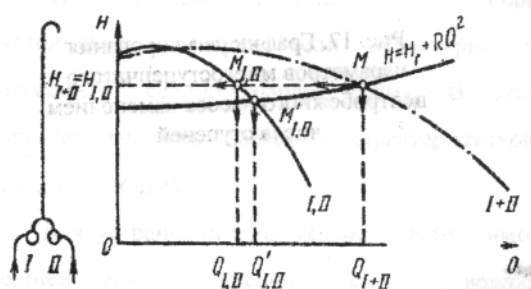


Рис. 10. Параллельная работа двух одинаковых турбомашин, расположенных рядом

Чем меньше сопротивление внешней сети, тем эффективнее параллельная работа турбомашин. Режим каждой машины, работающей на общую сеть, определяется горизонтальной линией, проведенной из точки  $M$  до пересечения с соответствующей индивидуальной характеристикой (т.  $M_{I,II}$ ).

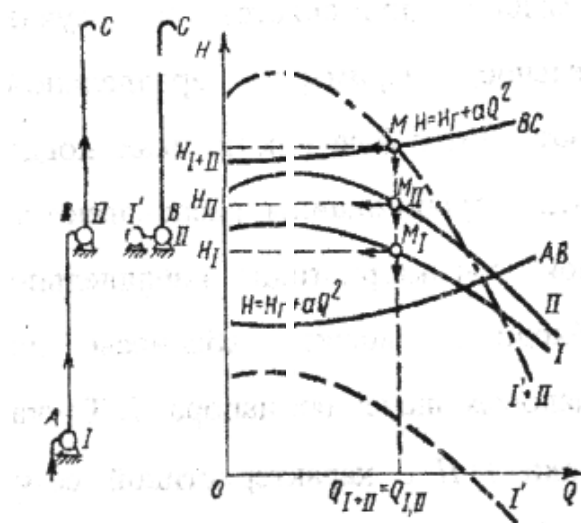


Рис. 11. Последовательная работа двух турбомашин, расположенных на расстоянии друг от друга

Если две турбомашин, включенные на общую сеть, размещаются на некотором расстоянии друг от друга, то для получения рабочего режима нужно характеристику одной из них привести к точке подключения другой (рис. 11).

### 7. Регулирование турбомашин

Регулирование турбомашин может быть при переменной и постоянной скоростях вращения. Регулирование параметров турбомашин-генераторов путем плавного изменения числа оборотов достигается применением в качестве привода электродвигателя постоянного тока, электродвигателя с фазовым ротором или двигателя внутреннего сгорания. В этом случае в соответствии с законами пропорциональности будет получена новая характеристика турбомашин при неизменной характеристике трубопровода. Однако, поскольку основная масса турбомашин-генераторов приводится в действие асинхронным электродвигателем с короткозамкнутым ротором, не позволяющим осуществлять плавную регулировку числа оборотов, то чаще применяется регулировка турбомашин при постоянной скорости вращения. Основными способами регулирования турбомашин-генераторов при сохранении скорости первичного двигателя являются следующие:

- 1) Изменение степени закрытия регулирующей задвижки на нагнетательном трубопроводе, чем искусственно изменяется характеристика трубопровода при сохранении индивидуальной характеристики турбомашин (рис. 12). Способ этот прост, но экономически несовершенен из-за существенных потерь напора и значительного снижения к. п. д. установки.
- 2) Дросселирование задвижкой во всасывающем трубопроводе, что приводит к снижению подачи и напора турбомашин при сохранении характеристики трубопровода. При этом способе возникает вероятность разрыва сплошности, а значит и возникновения явления кавитации. Такой способ можно применять в случае, если насос расположен ниже уровня приемного резервуара,

- или при регулировании турбокомпрессоров.
- 3) Частичный перепуск текучего вещества из нагнетания во всасывание, что также является малоэкономичным. Такой способ может быть приемлем при регулировании производительности скважинного насоса, когда дебит скважины ниже его производительности.
  - 4) Уменьшение диаметра рабочего колеса за счет его обрезки приемлемо как для турбомашин-генераторов, так и для турбомашин-двигателей. При этом изменяются параметры турбомашин в соответствии с законами пропорциональности.
  - 5) Изменение угла установки лопастей рабочих колес или угла установки лопаток направляющего аппарата при входе в турбомашину. Изменение параметров машины при этом осуществляется за счет изменения скорости закручивания на входе. Это наиболее экономичный и часто применяемый способ регулирования турбомашин как генераторов, так и двигателей.
  - 6) Увеличение давления во всасывающем трубопроводе.
  - 7) Изменение числа ступеней в многоступенчатых секционных насосах.

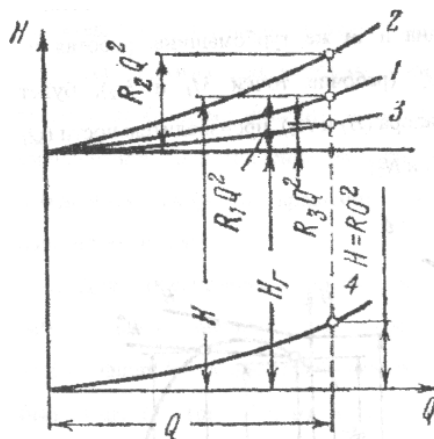


Рис. 12. Характеристика внешней сети

## 8. Конструктивное исполнение динамических насосов

### 8.1. Общая схема насосной установки

Общая схема насосной установки приведена на рис. 13. Водоподающая установка с центробежным насосом состоит из следующих основных элементов: насоса 1, двигателя 2, пускателя 3, подводящего 4 и напорного 5 трубопроводов. На подводящем трубопроводе имеется приемная сетка 6 и клапан 7, на напорном — задвижка 8 и обратный клапан 9. Трубка 10 с вентилем 11 необходима для заливки водой из напорного трубопровода насоса и подводящего трубопровода. Заливку производят перед пуском насоса. Она может быть осуществлена также через воронку 12 или подачей воды в подводящий трубопровод специальным заливочным насосом.

Труба 13 с задвижкой 14 необходима для выпуска воды при ремонте трубопровода 5. С помощью вакуумметра 15 измеряется разрежение на входе в насос, а с помощью манометра 16 — давление на выходе из насоса. Сетка 6 служит для предохранения от

попадания в насос с водой посторонних предметов, клапан 7 - для удержания воды при заливке подводящего трубопровода и насоса, а клапан 9 - для того, чтобы при внезапной остановке насоса не произошло гидравлического удара на насос. Через кран 17 выпускают воздух из насоса при заливке.

При работе насоса в подводящем трубопроводе создается разрежение, и жидкость под давлением атмосферного воздуха поступает из резервуара в корпус насоса, происходит процесс всасывания.

На выходе из насоса создается напор, под действием которого вода движется по напорному трубопроводу.

Геометрическая высота всасывания  $H_в$  - расстояние по вертикали от нижнего уровня жидкости в резервуаре до оси насоса.

Геометрическая высота нагнетания  $H_н$  - расстояние по вертикали от оси насоса до сливного отверстия напорного трубопровода.

Геометрический напор насосной установки  $H_Г$  является полной геометрической высотой подъема жидкости.

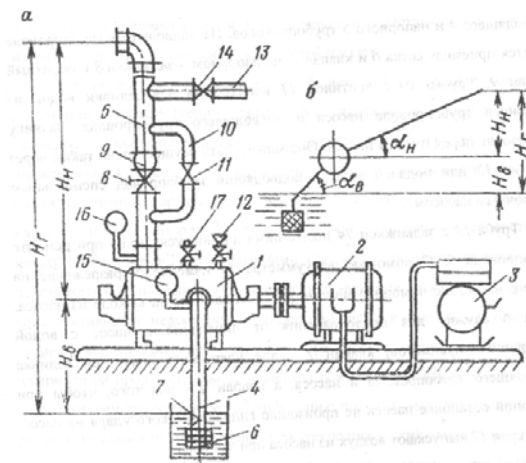


Рис. 13 Схема насосной установки

При вертикально расположенном трубопроводе (рис. 13, а)

$$H_Г = H_в + H_н;$$

при наклонно расположенном трубопроводе (рис. 13, б)

$$H_Г = l_П \sin \alpha_в + l_Н \sin \alpha_н,$$

где  $l_П$  и  $l_Н$  - длина соответственно подводящего (от поверхности жидкости в колодце до насоса) и напорного трубопроводов; а  $\alpha_в$  и  $\alpha_н$  - углы наклона к горизонту соответственно подводящего и напорного трубопроводов.

Напор  $H$ , создаваемый насосом, складывается из геометрического напора, гидравлических потерь в трубопроводе и скоростного напора, затрачиваемого на сообщение жидкости скорости.

### 8.2. Основные элементы конструкций динамических насосов

Центробежный насос (рис. 14) простейшей конструкции состоит из следующих основных деталей: спирального корпуса 1, отлитого заодно с напорным патрубком 2, рабочего колеса 5, вала 4 с муфтой 5, опорного кронштейна 6, подводящего патрубка 7.

Для уравнивания осевого усилия в ведущем диске рабочего колеса имеются отверстия. Опорами вала являются два шариковых подшипника 8. Для предупреждения износа корпусных деталей и уменьшения объемных потерь в корпусе и крышке насоса установлены уплотняющиеся кольца 9. На выходе вала из корпуса насоса установлено сальниковое уплотнение 10 с гидрозатвором.

8.3. Рабочее колесо лопастных насосов состоит из втулки и лопастей, соединенных с ней непосредственно или при помощи одного или двух дисков. В зависимости от числа дисков эти колеса изготавливаются открытыми (без дисков), полуоткрытыми (один диск) и закрытыми (два диска) с односторонним (рис. 15, а, в, д, е) или двусторонним входом (рис.15, б, г).

Лопастные могут быть отогнуты назад (передача потоку жидкости потенциальной энергии - статический напор), радиальными или отогнуты вперед (передача потоку проходящей жидкости наибольшего количества энергии с преобладанием скоростной).

У насосов, предназначенных для перекачивания суспензий (песка, шлама, грунта и т. д.), каналы в рабочих колесах значительно расширены, а число лопастей уменьшено (до двух и даже до одной).

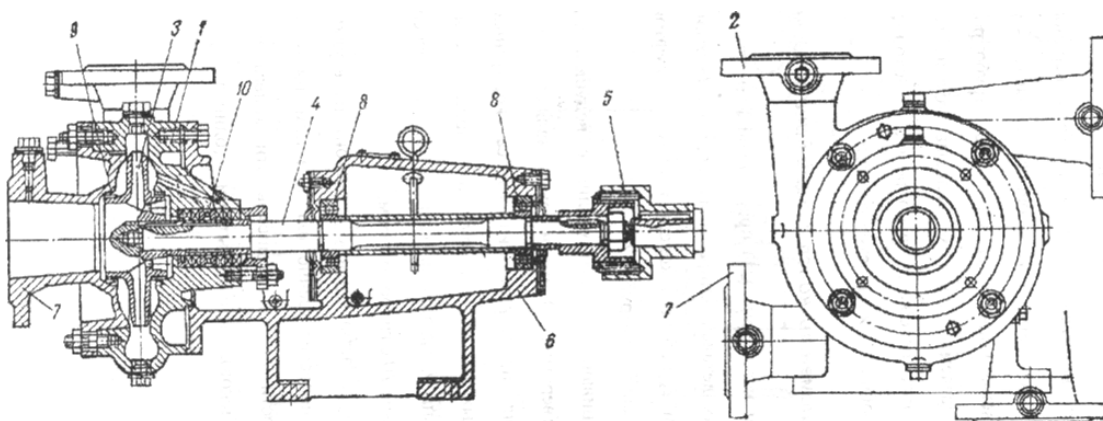


Рис. 14 Консольный насос



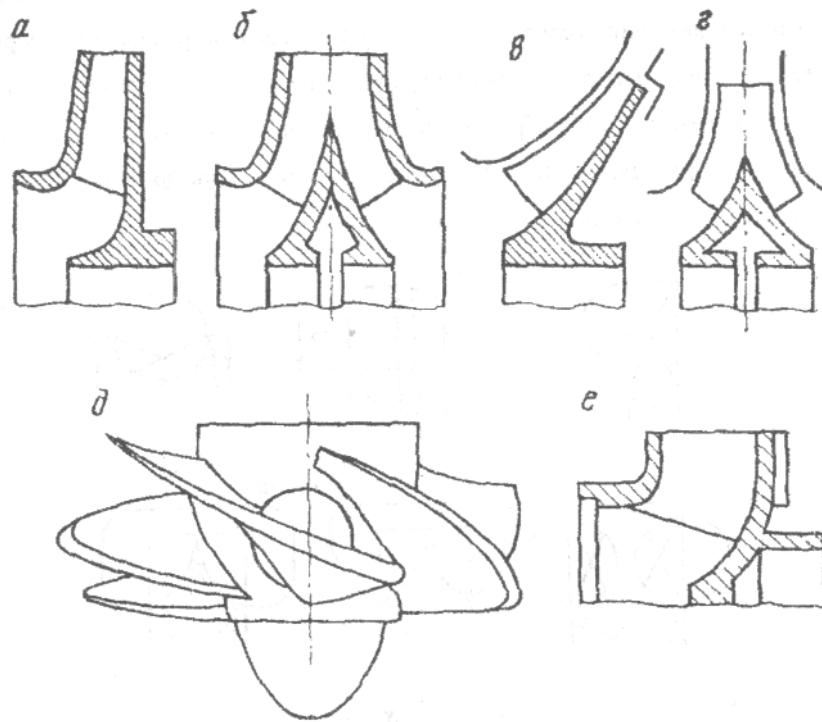


Рис. 15 Форма рабочих колес лопастных насосов

Форма лопастей вихревых насосов (рис. 16) прямоугольная, трапецевидная или серповидная (наиболее распространенная). Форма лопастей тихоходных закрытовихревых насосов прямоугольная, открытовихревых - серповидная. Форма сечения каналов у тихоходных насосов - круглая, у быстроходных насосов - квадратная или со скругленными концами.

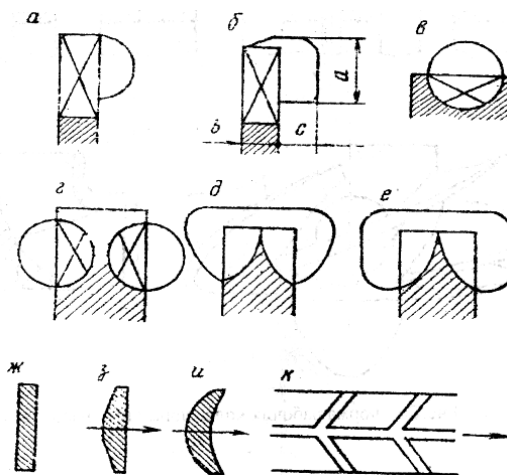


Рис. 16. Форма сечений проточной части (а-е) и лопаток (ж-к) вихревых насосов

**Подвод** - канал для направления жидкой среды к рабочему колесу, обеспечивающий ассиметричный ее поток с равномерным распределением скоростей с минимальными гидравлическими потерями.

Конструктивно подводы выполняют в виде:

- конического прямого патрубка (конфузора), применяемого в консольных насосах;

- коленообразного входного патрубка;
  - со спиральной формой канала (наиболее распространенная конструкция).
- Подвод потока жидкой среды к рабочим колесам многоступенчатых насосов с лопаточными отводами осуществляется с помощью переводных каналов.

**Отвод** - устройство для направления жидкой среды из рабочего колеса в отводящий трубопровод насоса или в рабочее колесо следующей ступени, предусмотренное для снижения скорости потока с наименьшими гидравлическими потерями и обеспечения его оссимметричности, чтобы поток стал установившимся.

Конструктивно изготавливают спиральные, кольцевые и двухзавитковые отводы. Спиральный отвод состоит из канала переменной ширины и диффузора.

Кольцевой отвод представляет собой цилиндрический канал постоянной ширины.

Двухзавитковый отвод применяют для уменьшения поперечной гидравлической силы, возникающей вследствие нарушения осевой симметрии потока.

**Направляющий аппарат** (лопаточный отвод), применяемый в многоступенчатых насосах, состоит из нескольких каналов со спиральными и диффузорными участками.

**Уравновешивание осевого усилия.** Во время эксплуатации насоса на рабочее колесо действует осевая сила - результат воздействия потока жидкости на внутреннюю и наружную поверхности этого колеса.

Осевая сила может быть значительной и в аварийной ситуации вызывать смещение рабочего колеса, нагрев подшипников, а при смещении ротора - соприкосновение колеса с неподвижными частями корпуса, в результате него происходят истирание стенок рабочего колеса и поломка насоса.

Для уравновешивания осевой силы в одноступенчатых насосах применяют:

- рабочие колеса с двусторонним входом;
- разгрузочную камеру, сообщающуюся с областью всасывания с помощью трубки или через отверстия в заднем диске (рис. 17, а); недостаток камеры - снижение к. п. д. насоса на 4÷6 %;
- радиальные ребра (рис. 17, б), уменьшающие воздействие осевой силы за счет снижения давления жидкости на заднем диске;

- упорные подшипники.

Для уравновешивания осевого усилия в многоступенчатых насосах используют:

- рабочие колеса при соответствующей системе подвода жидкости от колеса к колесу (рис. 17, д, е, ж);
- автоматическую гидравлическую пяту (рис. 17, е), установленную за последней ступенью насоса.

Гидравлическая пята состоит из камеры низкого давления 1, промежуточной камеры 2, отжимного устройства (механической пяты 3 и пружины 4) и разгрузочного диска 5. Кольцевой зазор  $b$  предусмотрен для снижения давления в промежуточной камере, торцовый зазор  $a$  - для создания осевого в направлении, противоположном осевой силе, действующей на рабочие колеса, и для дальнейшего снижения давления жидкости перед ее входом в камеру низкого давления.

**Уплотнение.** Применяют для уменьшения перетоков жидкостей вследствие разности давлений в соседних полостях, предупреждения утечек, жидкости и засасывания атмосферного воздуха в область

между вращающимися и неподвижными деталями насоса; применяются щелевые и концевые уплотнения различной конструкции.

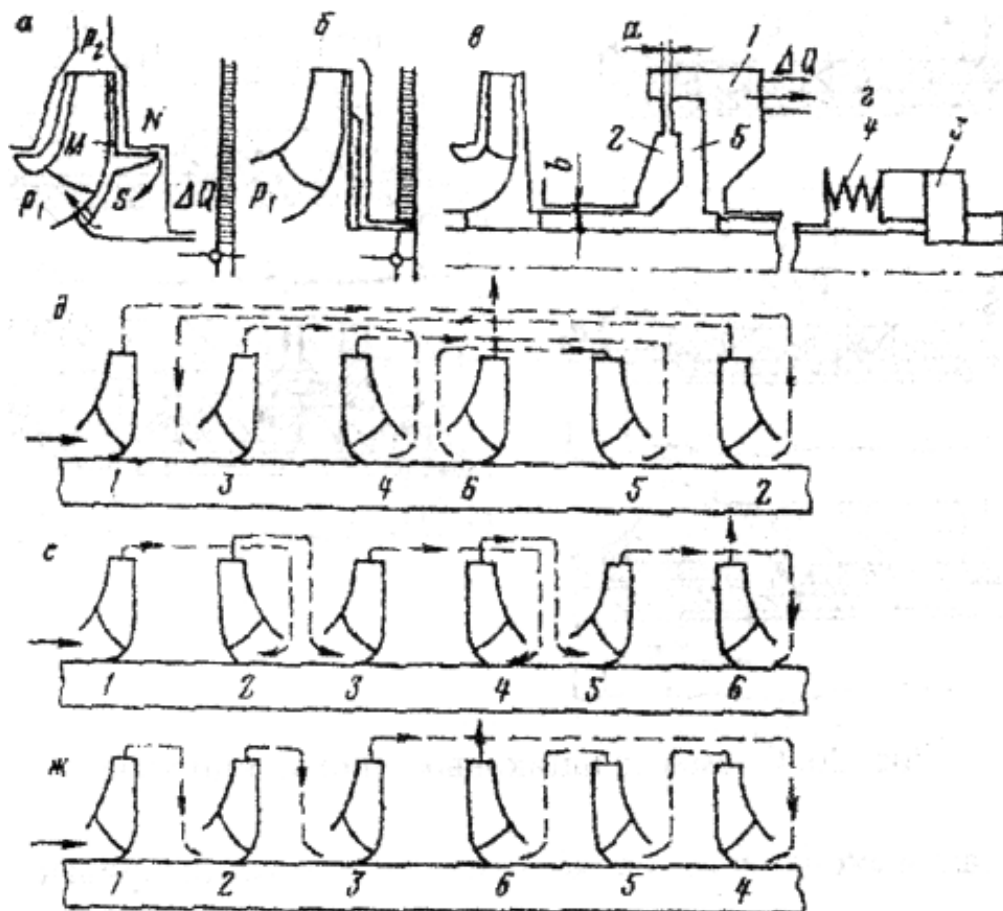


Рис. 17. Схемы уравнивания осевого усилия

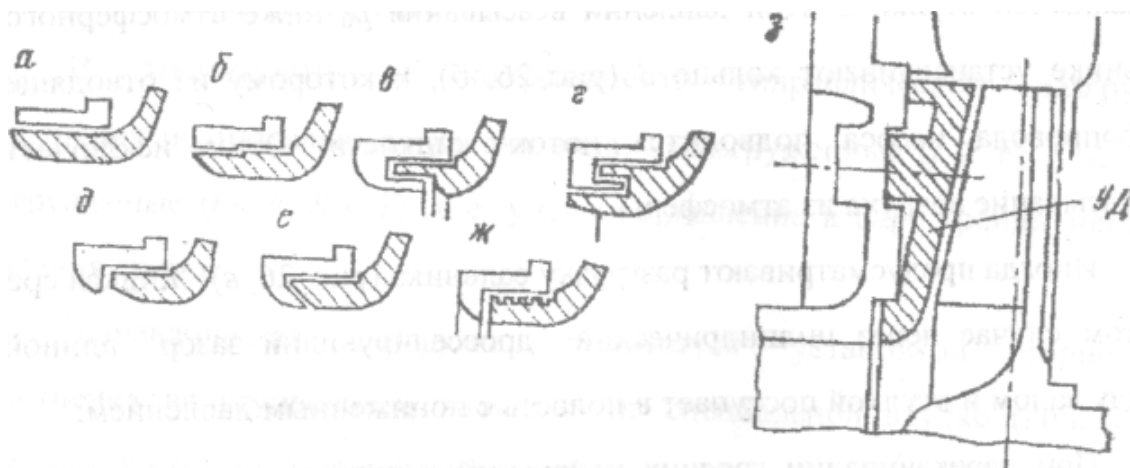


Рис. 18. Схемы щелевых уплотнений рабочего колеса

Щелевые уплотнения - уплотнительные кольца, предназначенные для уменьшения перетоков жидкости в проточной части насоса, образуют между корпусом и рабочим колесом щель прямой, ступенчатой или лабиринтной формы (рис. 18, а-з).

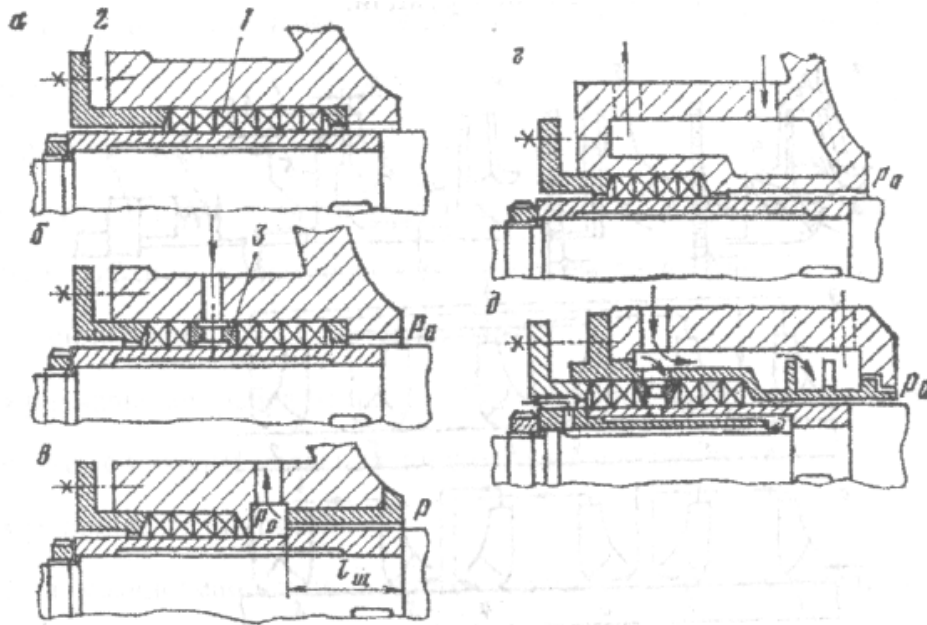


Рис. 19. Схемы сальниковых уплотнений вала

В местах выхода вала из корпуса насоса устанавливают концевые уплотнения - сальниковые и торцовые.

Сальниковое уплотнение (рис. 19, а) состоит из эластичной набивки 1 и нажимной втулки 2. При давлении всасывания  $p_0$  ниже атмосферного в сальнике устанавливают кольцо 3 (рис. 19, б), к которому из отводящего трубопровода насоса подводится поток жидкости. Этим исключается подсосывание воздуха из атмосферы.

Иногда предусматривают разгрузку сальника (рис. 19, в). Жидкая среда в этом случае через цилиндрический дросселирующий зазор длиной  $l$  между валом и втулкой поступает в полость с пониженным давлением.

При перекачивании горячих жидкостей и сжиженных газов сальник охлаждается водой, омывающей снаружи его корпус (рис. 19, г) или защитную рубашку вала (рис. 19, д).

Торцовые уплотнения по сравнению с сальниковыми, менее чувствительные к несоосности вала и корпуса, приспособлены к работе в более широком диапазоне температур и давлений. Трение в них уменьшено, а утечки сокращены.

По типу компенсации осевого смещения вала торцовые уплотнения подразделены на две группы: с вращающимся и невращающимся аксиально-подвижным элементом.

По направлению подвода жидкости различают торцовые уплотнения с внешним или внутренним подводом.

Удельное давление в паре трения не всегда соответствует давлению уплотняемой жидкости. Это зависит от конструкции уплотнения, которая характеризуется коэффициентом гидравлической разгрузки

$$K = \frac{f}{F},$$

где  $f = \frac{\pi}{4}(D_2^2 - d_2^2)$  - площадь аксиально-подвижной втулки, на которую действует

давление жидкости  $p$ ;  $F = \frac{\pi}{4}(D_1^2 - D_2^2)$  - площадь контакта рабочих втулок. Здесь  $D_1$  и  $D_2$  - внутренний и наружный диаметр контактной поверхности неподвижной втулки;  $d_2$  - внутренний диаметр аксиально-подвижной втулки.

В зависимости от коэффициента гидравлической разгрузки уплотнения подразделяются на два вида: незгруженные ( $f \geq F$ ;  $K \geq 1$ ) и разгруженные ( $f < F$ ;  $K < 1$ ), т. е. удельное давление в паре трения меньше давления среды.

Гидравлическая разгрузка достигается установкой торцового уплотнения на ступенчатом валу или на специальной втулке (гильзе), с помощью которых обеспечивается требуемая разность диаметров подвижной и неподвижной втулок.

Незгруженные уплотнения применяют при легких рабочих условиях (при низких давлениях уплотняемой жидкости), а разгруженные – при давлениях более 0,7 МПа (для снижения удельного давления на контактных поверхностях рабочих втулок).

Для центробежных нефтяных насосов используются торцовые уплотнения следующих типов:

Т - торцовое одинарное;

ТП - торцовое одинарное для повышенных температур;

ТВ - торцовое одинарное для высоких температур;

ТД - торцовое двойное;

ТДВ - торцовое двойное для высоких температур.

Уплотнение типа Т - одинарное гидравлически разгруженное с вращающимся узлом аксиально-подвижной втулки 4 (рис. 20), установленной в гильзе 8 на закладном уплотнительном кольце 3 круглого сечения. Крутящий момент втулке передается двумя штифтами 2, запрессованными в кольцо 1.

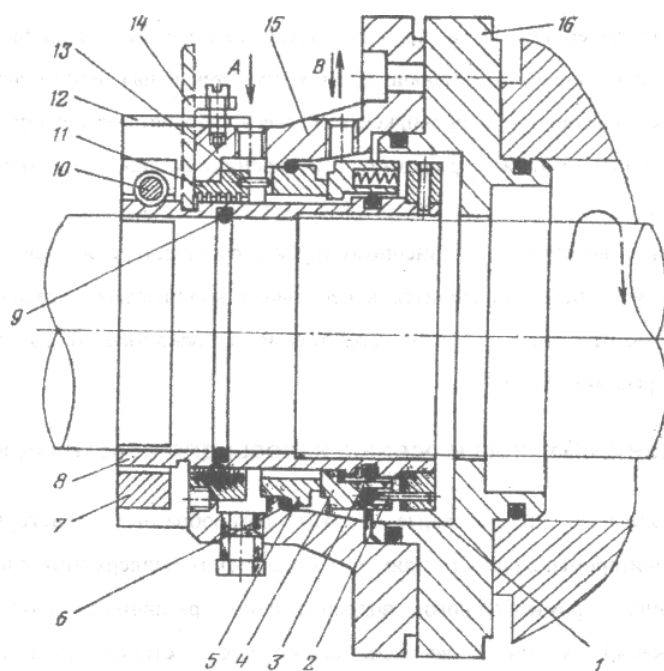


Рис. 20. Разрез одинарного торцового уплотнения типа Т

Неподвижная втулка 5 установлена в корпусе 16 на уплотнительном кольце 6 круглого сечения и удерживается от проворачивания штифтом 13, запрессованным в лабиринтную втулку 11, зафиксированную в осевом направлении с помощью скобы 14. Гильза 8 крепится к валу насоса клеммным кольцом 7, огражденным перегородкой 12 и стягиваемым болтом 10 и гайкой. Зазор между гильзой и валом насоса герметизируется резиновым кольцом 9. Благодаря возникающей силе трения положение клеммного кольца 7 надежно фиксируется на валу, в результате чего оно способно передать крутящий момент от вала к гильзе 8, а также воспринять осевую силу, прижимающую гильзу к кольцу 7.

По отверстию А в полость между неподвижной и лабиринтной втулками поступает охлаждающая жидкость, стекающая через отверстие в корпусе уплотнения. Такая

жидкостная завеса способствует отводу тепла от пары трения, а также препятствует испарению жидкости, отводимой на дренаж.

По отверстию В, соединенному трубкой с напорной спиралью насоса, в камеру уплотнения подводится в небольших количествах перекачиваемая жидкость, отводящая тепло от пары трения, а также удаляющая продукты износа рабочих втулок.

### 9. Шестеренные насосы

*Шестеренные насосы* просты по конструкции, компактны и надежны в эксплуатации. Они весьма удобны для перекачки жидкостей большой вязкости, применяются при транспортировании битума, для централизованной подачи смазки в дизелях, для нагнетания масла в серводвигатели регуляторов турбин. Шестеренные насосы выпускаются на сравнительно небольшие подачи (от 0,2 до 50 л/с), на давление нагнетания до 3 МПа и частоту вращения до  $50\text{с}^{-1}$ . Насосы могут быть различного исполнения:

- стационарными или передвижными;
- с электродвигателем на плите или без него;
- с креплением корпуса на лапах или на фланце двигателя;
- со штуцерным или фланцевым подсоединением патрубков и т. п.

В корпусе насоса помещены два находящиеся в зацеплении зубчатых колеса - ведущее и ведомое. При вращении они засасывают жидкость со стороны выхода зубьев из зацепления и выталкивают со стороны входа в зацепление. Зубья выполняются из эвольвентного профиля. Жидкость переносится между зубьями шестерен, выжимается из этих впадин на противоположной стороне насоса при вхождении зубьев одной шестерни во впадины другой. Бесшумная и спокойная работа достигается использованием шевронных шестерен, которые не создают осевой силы и не требуют специальных канавок и других мер для разгрузки объема в межзубовой впадине.

Подача шестеренного насоса  $Q_T$  ( $\text{м}^3/\text{с}$ ) определяется по ориентировочной формуле, предложенной профессором Т. М. Башта,

$$Q_T = 2\pi D_{н.о.} m b n,$$

где  $D_{н.о.}$  - диаметр начальной окружности ведущей шестерни, м;  $m$  - модуль зацепления, м;  $b$  - ширина колеса, м;  $n$  - частота вращения ведущей шестерни,  $\text{с}^{-1}$ . Действительная подача

$$Q = \eta_o Q_T,$$

где  $\eta_o = 0,8 \div 0,9$  - объемный к. п. д. насоса.

Шестеренные насосы могут использоваться как гидродвигатели в составе гидроприводов. Они изготавливаются на давление до  $2 \cdot 10^7$  Па, обеспечивают подачу до 500 л/мин.

Шестеренные насосы типа III с модулем зацепления  $m = 4$  мм предназначены для перекачивания чистых, неагрессивных обладающих смазывающей способностью жидкостей с кинематической вязкостью 0,06-6,0 Па·с при рабочей температуре для масла, нефти, мазута не более  $70^\circ\text{C}$ , для дизельного топлива не более  $40^\circ\text{C}$ .

Техническая характеристика некоторых насосов шестеренного типа приведена в табл. 3.

Насос (рис. 21) состоит из ведущего 3 и ведомого 4 роторов, (прямозубых шестерней), изготовленных заодно с валом. Корпус насоса 2 имеет две расточки, в которых размещаются рабочие части роторов, втулок. К расточкам примыкают всасывающие и нагнетательные полости насоса. Разгрузочный клапан 1 обеспечивает давление в полости уплотнения б вала, равное  $0,2 \div 0,3$  МПа.

Насос	Подача, м <sup>3</sup> /ч	Давление, кгс/см <sup>2</sup>	Мощность двигателя, кВт
ШФ-2-25	1,4	1,6	2,2
Ш-5-25	2,5	6	2,2
Ш-25-3,6/4Б	3,6	4	2,2
Ш 20-16-18,6	18	6	5,5

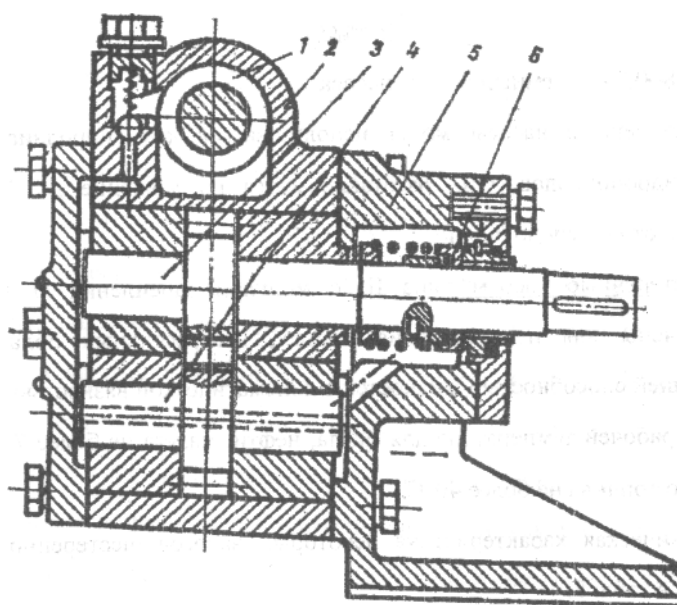


Рис. 21. Насос шестеренный типа

### 10. Явление кавитации

*Кавитация* в насосах объясняется нарушением сплошности жидкости в тех местах, где давление снижается до давления насыщенного пара при данной температуре, при этом происходит быстрое вскипание жидкости с образованием пузырьков пара, которые после перехода в зону повышенного давления и исчерпания кинетической энергии быстро сокращаются.

Сокращение кавитационного пузырька происходит с большой скоростью и сопровождается гидравлическим ударом и звуковым импульсом. Если кавитационные пузырьки замыкаются вблизи от обтекаемого тела, то многократно повторяющиеся удары приводят к разрушению поверхности этого тела (элементов проточной части насос). В местах разрушения пузырьков значения давления могут достигать 10000 кгс/см<sup>2</sup> и сопровождаться сильным шумом со сплошным спектром от нескольких до тысяч килогерц.

Качественное изменение структуры потока, вызванное кавитацией, приводит к изменениям режима работы гидравлической машины. Эти изменения принято называть последствиями кавитации.

Элементы проточной части гидравлических машин представляют собой сочетание направляющих поверхностей, предназначенных для управления потоком. Если кавитационная зона возникает на такой поверхности, то она изменяет ее эффективную форму и, следовательно, изменяет путь потока. Такие изменения нежелательны и сопровождаются дополнительными потерями энергии. Снижение энергетических параметров (подача, напор) и уменьшение коэффициента полезного действия являются прямым следствием возникновения кавитации в любой гидравлической машине.

Борьба с кавитацией в насосах и других гидравлических машинах имеет большое значение, так как кавитация приводит к быстрому разрушению элементов проточной части и снижению их надежности.

Кавитационному разрушению подвержены все конструкционные материалы, но в разной степени. Наиболее кавитационностойким материалом является *аустенитная сталь* благодаря равномерности ее структуры. Кроме разрушения материала, кавитация приводит к существенному снижению КПД, повышению вибрации, ударным нагрузкам на элементы проточной части и, в конечном итоге, к срыву характеристик  $H$ ,  $N$  и КПД.

*Основным средством предупреждения кавитации*, обеспечивающим надежную работу насоса, является поддержание достаточного избыточного давления на входе в насос над давлением парообразования ( $P_v > P_p$ ), то есть соблюдение такой высоты всасывания насоса, при которой кавитация не возникает. Превышение напора на входе в насос над напором, равным давлению насыщенного пара перекачиваемой жидкости, называется *кавитационным запасом  $h$* .

## **Глава 16. Современные методики расчета детальной гидродинамической картины турбулентного течения в трубопроводах**

### ***1. Критический анализ моделей***

Анализ структуры турбулентного потока в пристеночной зоне представляет актуальную задачу для различных отраслей техники. В настоящее время в описании пульсационного движения используют ПРН-модели. Анализ литературы показывает [4], что такие версии весьма успешны в предсказании турбулентных течений. Заметим, что широко используемые в настоящее время двухпараметрические модели [типа (k- $\epsilon$ ), (k-L), (k- $\omega$ )] применимы к таким задачам в очень ограниченных случаях и требуют значительной модификации. Данный подход признан бесперспективным. Что касается алгебраических моделей рейнольдсовых напряжений (AMН-моделей), то они вряд ли окажутся универсальными из-за способа построения, опирающегося на допущения об упрощении физического явления.

В связи с этим в настоящей работе поставлены цели: адаптировать различные версии моделей замыкания рейнольдсовых напряжений к оценке развивающихся турбулентных течений в каналах; утвердиться в достоинствах представленных ПРН-моделей в расчете анизотропных пристеночных течений путем сравнения с экспериментальными данными по широкому кругу параметров; оценить замыкающие аппроксимации ПРН-моделей, значения ее численных параметров с целью развить форму модели, рекомендуемую к применению в широкой области технических приложений.

### ***2. Математическая модель течения***

Общую систему определяющих уравнений, используемую для расчета развивающихся течений несжимаемой жидкости в каналах, из соображений простоты целесообразно дать в тензорной записи. В этом виде уравнения неразрывности, движения и ПРН-модель [5] выглядят следующим образом:



$$\frac{\partial U_j}{\partial x_j} = 0; \quad (1)$$

$$U_j \frac{\partial U_i}{\partial x_j} = -\frac{1}{\rho} \frac{\partial p}{\partial x_i} + \frac{1}{\rho} \frac{\partial}{\partial x_j} \left[ \mu \left( \frac{\partial U_i}{\partial x_j} + \frac{\partial U_j}{\partial x_i} \right) - \overline{\rho u'_i u'_j} \right]; \quad (2)$$

$$U_j \frac{\partial (\overline{u'_i u'_k})}{\partial x_j} = \frac{\partial}{\partial x_j} \left[ \nu \frac{\partial (\overline{u'_i u'_k})}{\partial x_j} \right] + \frac{\partial}{\partial x_j} \left[ c_s f_\mu \frac{k}{\varepsilon} \overline{u'_j u'_l} \frac{\partial (\overline{u'_i u'_k})}{\partial x_l} \right] + P_{ik} - \frac{2\varepsilon}{3k} \left[ (1 - f_s) \sigma_{ik} k + \frac{3}{2} (\overline{u'_i u'_k}) f_s \right] + R_{ik}; \quad (3)$$

$$U_j \frac{\partial \varepsilon}{\partial x_j} = \frac{\partial}{\partial x_j} \left[ \nu \frac{\partial \varepsilon}{\partial x_j} \right] + \frac{\partial}{\partial x_j} \left[ c_s f_\mu \frac{k}{\varepsilon} \overline{u'_j u'_l} \frac{\partial \varepsilon}{\partial x_l} \right] + c_{\varepsilon 1} \frac{\varepsilon}{k} P - c_{\varepsilon 2} f_\varepsilon \frac{\varepsilon \tilde{\varepsilon}}{k} + c_{\varepsilon 3} \nu \frac{k}{\varepsilon} f_\mu \overline{u'_i u'_j} \frac{\partial^2 U_i}{\partial x_k \partial x_l} \frac{\partial^2 U_i}{\partial x_j \partial x_l}; \quad (4)$$

Здесь  $P_{ik} = -(\overline{u'_i u'_j} \frac{\partial U_k}{\partial x_j} + \overline{u'_i u'_k} \frac{\partial U_i}{\partial x_j})$ ,  $P = -\overline{u'_k u'_l} \frac{\partial U_k}{\partial x_l}$ .

### 3. Граничные условия и численный метод решения

Система определяющих уравнений (1)-(4) и замыкающие соотношения записываются в цилиндрической системе координат.

Краевые условия сводятся: к заданию на входе однородных профилей для осевой скорости осредненного течения, нормальных напряжений ( $u'^2 = a_1 k, a_1 = 0.96, a_2 = 0.48, a_3 = 0.56$ ), кинетической энергии и скорости диссипации ( $k = 1.5 Tu_0^2 U_0^2, \varepsilon = 0.17 \frac{k^{1.5}}{l}$ , где  $Tu$ -интенсивность турбулентности), другие параметры в этом случае равны нулю.

При  $x=x_k$  (выход) принято  $\frac{\partial \varphi}{\partial x} = 0, \text{ где } \varphi = U, W, \overline{u'_i u'_j}$ . На стенке ( $r=R$ ) реализуются условия прилипания потока и отсутствия турбулентных пульсаций, а также  $\varepsilon_w = 2\nu \left( \frac{\partial \sqrt{k}}{\partial r} \right)^2$ . На оси симметрии ( $r=0$ ):

$$\frac{\partial \varphi}{\partial r} = 0, \quad \overline{u'_i u'_j} = U, k, \varepsilon(L), \overline{u'_1}, \overline{u'_2}, \overline{u'_3}, \quad V=W=0, \quad \overline{u'_1 u'_2} = \overline{u'_1 u'_3} = \overline{u'_2 u'_3} = 0.$$

Численное интегрирование выполняется на неравномерных сетках. Сгущение узлов к твердым поверхностям отвечает замене переменных в исходных уравнениях:

$$\{x, r\} \rightarrow \{x', \eta\}: x = x', \eta = \ln(R - r + \Delta),$$

где  $\Delta$ -параметр преобразования, обеспечивающий попадание трех- пяти узлов в область  $y^* \leq 5$ .

#### 4. Обсуждение результатов

Расчеты выполнены при следующих параметрах:  $Re=(0.1\div 5)\cdot 10^5$ ,  $D=0.007\div 0.1\text{м}$ ,  $x_k=150D$ ,  $Tu=(0.4\div 10)\%$ , рабочее тело - воздух, вода. Сравнение с данными [1-3,11,12] по параметрам  $U, \overline{u'_i u'_j}, k$  в развивающемся осесимметричном потоке представлено на рис.1-4. Так, на рис.1 изображены распределения относительной скорости  $U/U_0$  по поперечному сечению в зависимости от  $y/R$  (где  $y=R-r$ ) в различных выделенных сечениях по длине от  $x/D$  канала. Линия 1 соответствует  $x/D=3, 2-12, 3-41$ . Сплошная линия относится к ПРН-L-модели, линия (----)-модель Элгобаши М3, (— —) – модель Сима М2, (— - - —) – модель Ханжалика М1. Значки: - данные опыта Веске ( $Re=1.610^5, D=0.01\text{м}, Tu=0.43\%$ , воздух). На рис.2 даны распределения  $U/U_0$  по длине трубы ( $x/D$ ) в различных точках по радиальной координате ( $y/R$ ). Так, линии 1 отвечают  $y/R=1, 2-0.3, 3-0.15, 4-0.05$ . Значки – эксперименты ( $Re=400000, Tu=0.43\%$ , обозначения те же, что и на рис.1). Из рис.1,2 видно, что результаты теории неплохо согласуются с экспериментом. Отличие расчетных данных, полученных по различным моделям незначительно. Это неудивительно,

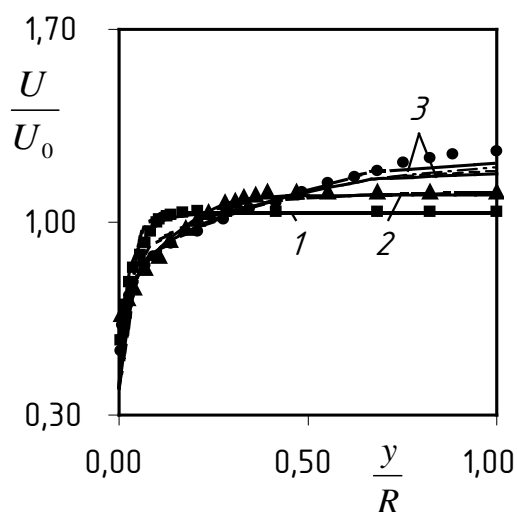


Рис.1

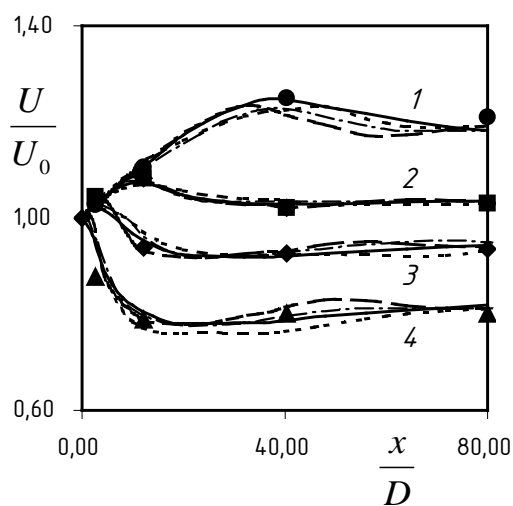


Рис.2

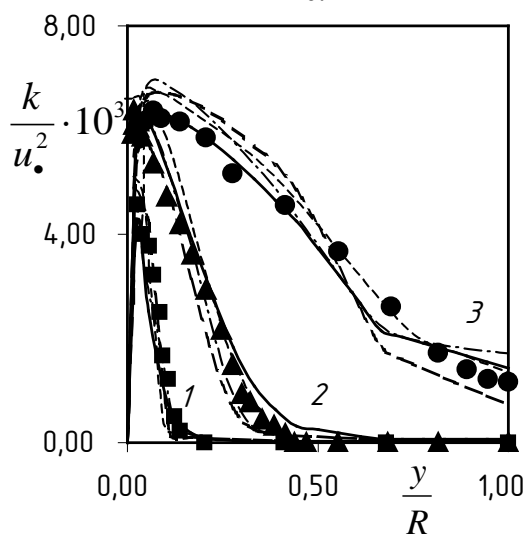


Рис.3

Рис.1 Профили осевой скорости от поперечной координаты во входной области. Здесь линия – расчет, значки – эксперимент: 1- $x/D=3$  (■), 2-12 (▲), 3-41 (●); (—) – ПРН-L, (— —) – М1, (- - -) – М2, (— - - —) – М3-модели.

Рис.2. Распределения осевой скорости продольной координате в выделенных точках по поперечной координате. Обозначения те же, что и на рис.1, значки – эксперимент: 1- $y/R=1$  (●), 2-0.3 (■), 3-0.15 (◆), 4-0.05 (▲).

Рис.3. Распределение кинетической энергии турбулентности во входной области в зависимости от поперечной координаты. Обозначения те же, что и на рис.1.

т.к. все они предназначены для расчета развивающихся внутренних течений. Однако, в области  $40\leq x/D\leq 80$  как у оси, так и у стенки (рис.2, линии 1,3,4) имеется некоторое

рассогласование, связанное с большей чувствительностью (ПРН-ε)-моделей к возмущениям, идущим со входа и от стенки. На рис.3 приведены профили кинетической энергии  $(k/u_*^2) \cdot 10^3$  (где  $u_*$  - динамическая скорость) от  $y/R$  в сечениях канала  $x/D=3, 12, 41$  (соответственно линии 1-3). Все обозначения, включая значки, отмечающие эксперимент те же, что и на рис.1. Видно, что наилучшее согласие демонстрирует ПРН-L-модель (сплошная линия). Расчеты показывают, что ни одна из ПРН-ε-моделей не предсказывает большой максимум  $k/u_*^2$  достаточно точно, что является их общим недостатком в описании течений с малыми числами Рейнольдса. Данные о характере распределений компонентов тензора рейнольдсовых напряжений  $u'_i u'_j$  приведены на рис. 4. Значки-результаты опытов [11].

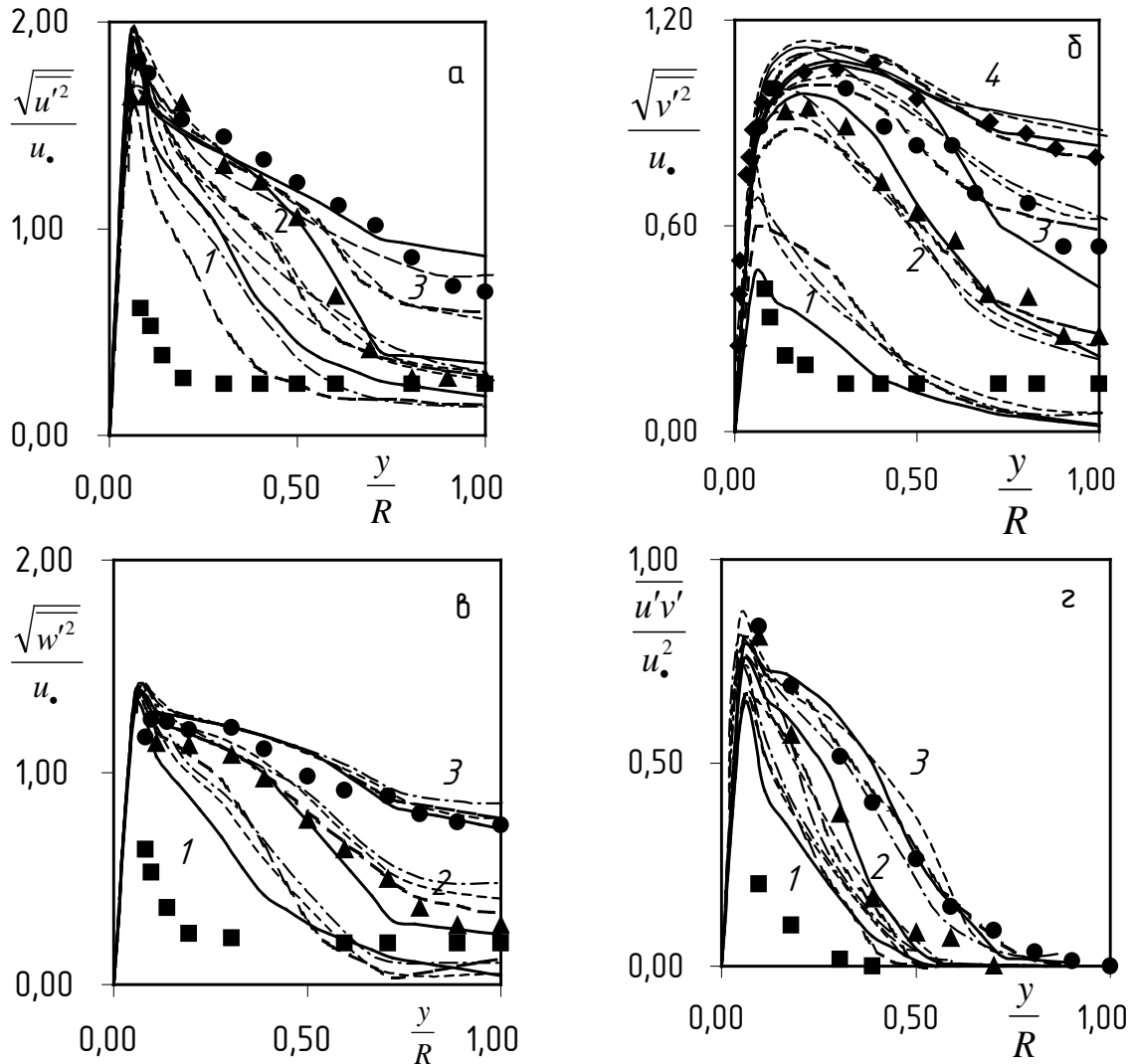


Рис.4. Радиальные распределения рейнольдсовых напряжений во входной области. Здесь линия- расчет (обозначения прежние), значки – данные[1,2]: 1- $x/D=20$  (■), 2-30 (▲), 3-50 (◆), 4-150 (●).

( $Re=30000, Re=423500, D=0.1m$ ). Рисунки а)-г) отвечают распределениям  $\overline{u'^2}, \overline{v'^2}, \overline{w'^2}, \overline{u'v'}$  в зависимости от  $y/R$  для сечений  $x/D=20$  - линия 1, 30-2, 50-3, 150-4. Все модели удовлетворительно описывают течение в области  $x/D \geq 30$ , однако непосредственно во входной зоне имеется рассогласование. Это связано с ограниченностью экспериментальных данных: отсутствуют значения  $\epsilon, k, u'_i u'_j$  на входе. Из рис.4 видно, что предпочтительнее выглядят модели ПРН-L, ПРН-ε (М3). Модель М1 (Ханжалика) весьма груба в определении нормальных компонент у стенки (особенно  $\overline{u'^2}$ ). Модель М2

занижает большой максимум на участке стабилизированного течения на 12%, завышает максимум  $V'^2$  на 40% относительно данных. Отклонение M3 в значениях  $u'^2$  порядка 8%. Использование L-уравнения [10] в ПРН-модели позволяет наиболее точно раскрыть пристеночную узкую зону течения. Из результатов следует, что отличие моделей в ядре канала незначительно. Это говорит о слабом влиянии способа аппроксимации  $R_{ij,2}$  в данных моделях. У стенки M2, M3 близки, поэтому аппроксимация  $R_{ij,w}$  в таких моделях достаточно успешна в описании прямооточных течений. В сравнении с ПРН-L- моделью все модели с  $\epsilon$ - уравнением имеют недостаток в оценке  $u'^2$ . Последняя характеристика имеет определяющее значение в пристенном распределении кинетической энергии турбулентности.

В качестве иллюстрации возможностей ПРН-L-модели (в пакете Fluent) в расчете конкретного гидродинамического течения слабосжимаемого газа в сложном канале на рис.5(а-е) дана карта “тонких” пульсационных параметров: поля скорости (а), турбулентной кинетической энергии (б), компонент тензора напряжений Рейнольдса (в-е).

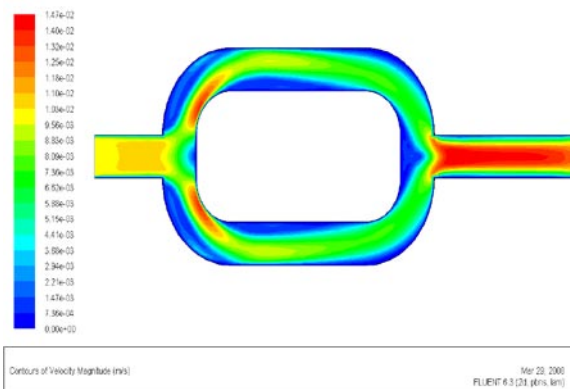


Рис. 5 (а). Поле скорости

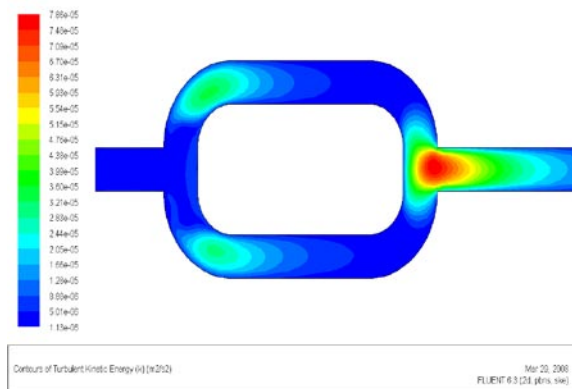


Рис. 5 (б). Поле турбулентной кинетической энергии

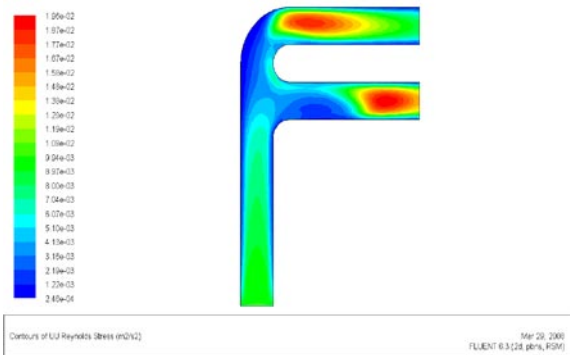


Рис. 5 (в). Осевая нормальная компонента тензора напряжений Рейнольдса

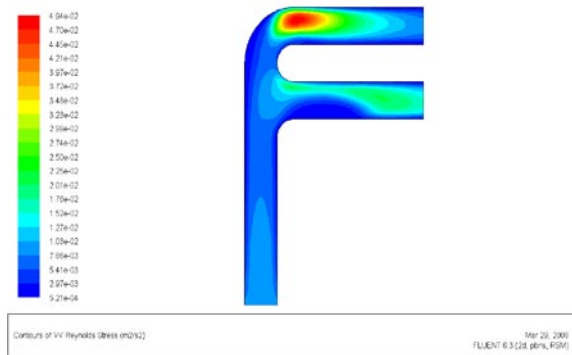


Рис. 5 (г) Радиальная нормальная компонента тензора напряжений Рейнольдса

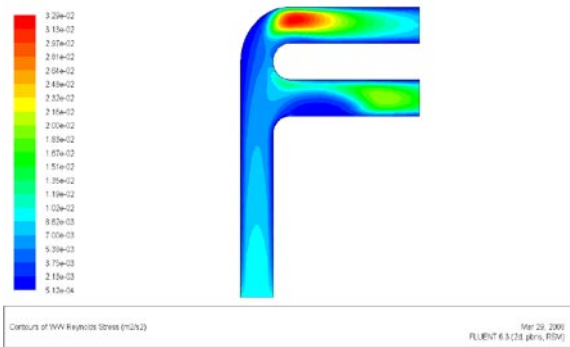


Рис. 5 (д) Окружная нормальная компонента тензора напряжений Рейнольдса

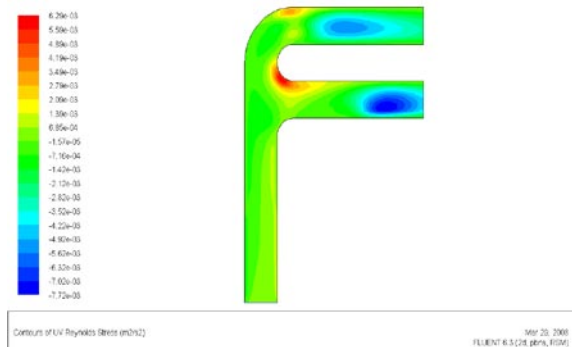


Рис. 5 (е) Напряжение сдвига  $u'v'$

## 5. Основные выводы

Расчеты показывают, что более точное описание узкой пристенной зоны на базе ПРН-ε моделей должно быть связано с поиском лучших аппроксимаций членов диффузии и перераспределения. Модель Элгобаши здесь имеет преимущества в корректности учета анизотропии течения и эффектов, связанных с малыми числами Рейнольдса. Однако численный алгоритм в этом случае является неэкономичным. Алгоритм, построенный на базе ПРН-L- модели, требует на 50% меньше времени в сравнении с остальными при получении установившегося решения. Видно также, что особенности внутренних течений достаточно корректно можно прогнозировать на основе ПРН-L-модели, учитывающих анизотропный характер турбулентности непосредственно у стенки и позволяющих воспроизводить эффекты смещения зон экстремальной интенсивности пульсаций вглубь потока, распада энергосодержащих вихрей и их восстановление, а также элементы перемежаемости.

### Заключение

Как показывает вышеизложенный материал, практические результаты работы с современными моделями и модулями программ, методиками численного расчета сложных сдвиговых течений в трубах могут быть сведены к некоторым замечаниям. Так, *основные выводы* по анализу гидродинамики и теплообмена при турбулентных режимах течений в трубопроводных системах, трубах и каналах с короткими и протяженными участками показывают:

- более точное описание узких пристеночных зон на базе современных алгоритмов, ПРН-ε моделей турбулентности должно быть связано с поиском лучших аппроксимаций членов диффузии и перераспределения.;
- Алгоритм, построенный на базе ПРН-L-модели, требует на 50% меньше времени в сравнении с остальными при получении установившегося решения. Видно также, что особенности внутренних течений достаточно корректно можно прогнозировать на основе ПРН-L-модели, учитывающих анизотропный характер турбулентности непосредственно у стенки и позволяющих воспроизводить эффекты смещения зон экстремальной интенсивности пульсаций вглубь потока, распада энергосодержащих вихрей и их восстановление, а также элементы перемежаемости;
- описанные алгоритмы надежны и эффективны в расчете течений с особенностью границ течения, включающих неоднозначные эффекты конвективного и диффузионного взаимодействия;
- интегральный масштаб турбулентности  $L$ , уравнение интенсивности пульсаций температур весьма корректны в предсказании механизмов смещения турбулентности, ее вырождения и последующего восстановления;
- детальный анализ проблем, встречающихся при моделировании внутренних течений и теплообмена жидкости со стенками канала вполне возможен на уровне полных транспортных уравнений для тонких параметров.

## Литература

1. Лойцянский Л.Г. Механика жидкости и газа. М.: Гл. ред. физ.- мат. л-ры, 1993. - 848с.
2. Седов Л.И. Механика сплошных сред. Т.2. М.: Гл. ред. физ.- мат. л-ры, 1976. -576с.
3. Кочин Н.Е., Кибель И.А., Розе Н.В. Теоретическая гидромеханика. М.: Физматгиз, 1963 В 2-х т. -584с.
4. Лурье М.В. Математическое моделирование процессов трубопроводного транспорта нефти, нефтепродуктов и газа: Уч. пос. – М. ФГУП Изд.-во “Нефть и газ” РГУ нефти и газа им. И.М. Губкина, 2003. – 336с.
5. Хант Д.Н. Динамика несжимаемой жидкости. М. Мир, 1967. -183с.
6. Архипов В.А. Лазерные методы диагностики гетерогенных потоков. Учебное пособие. Томск: Изд-во ТГУ, 1987. -140с.
7. Харламов С.Н и др. Математические модели течения и теплообмена во внутренних задачах динамики вязкого газа. Томск: Изд-во Том. ун-та, 1993. - 187с.
8. Бубенчиков А.М., Харламов С.Н. Математические модели неоднородной анизотропной турбулентности во внутренних течениях. -Томск: Изд.-во ТГУ, 2001. - 448с.
9. Турбулентные сдвиговые течения 1/ Под ред. Ф. Дурста и др. М.: Машиностроение. 1982. -432с.
10. Флетчер К. Вычислительные методы в динамике жидкостей. М.: Мир,1990. В 2-х т.