

Национальный исследовательский Томский политехнический университет
Институт природных ресурсов
Кафедра бурения скважин



Технология бурения нефтяных и газовых скважин

Курс лекций

Автор: Епихин А.В.
ст. преп. каф. бурения скважин

Томск-2015 г.



Лекция №8

- ***Буровая установка: типы, классификация, конструкции***
- ***Оборудование роторного стола, силовой блок***
- ***Буровая вышка и талеваая система***
- ***Оборудование циркуляционной системы, насосный блок***
- ***Противовыбросовое оборудование***
- ***Прочее оборудование***
- ***Проектирование и расчет наземного оборудования для сооружения скважины***



ТЕМА 1.

***Буровая установка: типы, классификация,
конструкции, кинематическая схема***



Что такое буровая установка?





Что такое буровая установка?

Буровая установка или **буровая** — комплекс бурового оборудования и сооружений, предназначенных для бурения скважин. Состав узлов буровой установки, их конструкция определяется назначением скважины, условиями и способом бурения.





Характеристики буровых установок

Назначение буровой
установки

Грузоподъемность

Глубина бурения

Тип привода

Способ бурения

Способ передвижения,
тип шасси

Крутящий момент





Органоструктура буровых установок

Исполнительные органы

(вышка, буровая лебёдка, СВП, ротор, талевая система, буровой насос)

Энергетические органы

(дизельные и электродвигатели, силовая пневмо- и гидросистема, приводы)

Вспомогательные органы

(металлоконструкции основания, укрытий, механизмы передвижения, мост приёмный, вспомогательная лебёдка, системы освещения, водоснабжения, отопления, вентиляции, эвакуации)

Органы управления

(системы пневмо- и электроуправления)

Органы информации

(система контроля параметров бурения)



Классификации буровых установок

По виду работ

По способу бурения

По типу привода

По технике
передвижения

По вариантам
дислокации





Классификации буровых установок

По виду работ

Для эксплуатационных работ

Для разведочных работ

Для технических скважин

По способу бурения

По типу привода

По технике
передвижения

По вариантам
дислокации





Классификации буровых установок

По виду работ

По способу бурения

По типу привода

По технике передвижения

По вариантам дислокации

Вращательно-ударное бурение

Вибрационное бурение

Огнеструйное бурение

Ударное бурение

Разрядно-импульсное бурение

Ударно-вращательное бурение

Вращательное бурение





Классификации буровых установок

По виду работ

По способу бурения

По типу привода

По технике передвижения

По вариантам дислокации

электروهидравлический

дизельгидравлический

дизельный

электрический

дизельэлектрический





Классификации буровых установок

По виду работ

По способу бурения

По типу привода

По технике передвижения

По вариантам дислокации

самоходные

передвижные

стационарные





Классификации буровых установок

По виду работ

По способу бурения

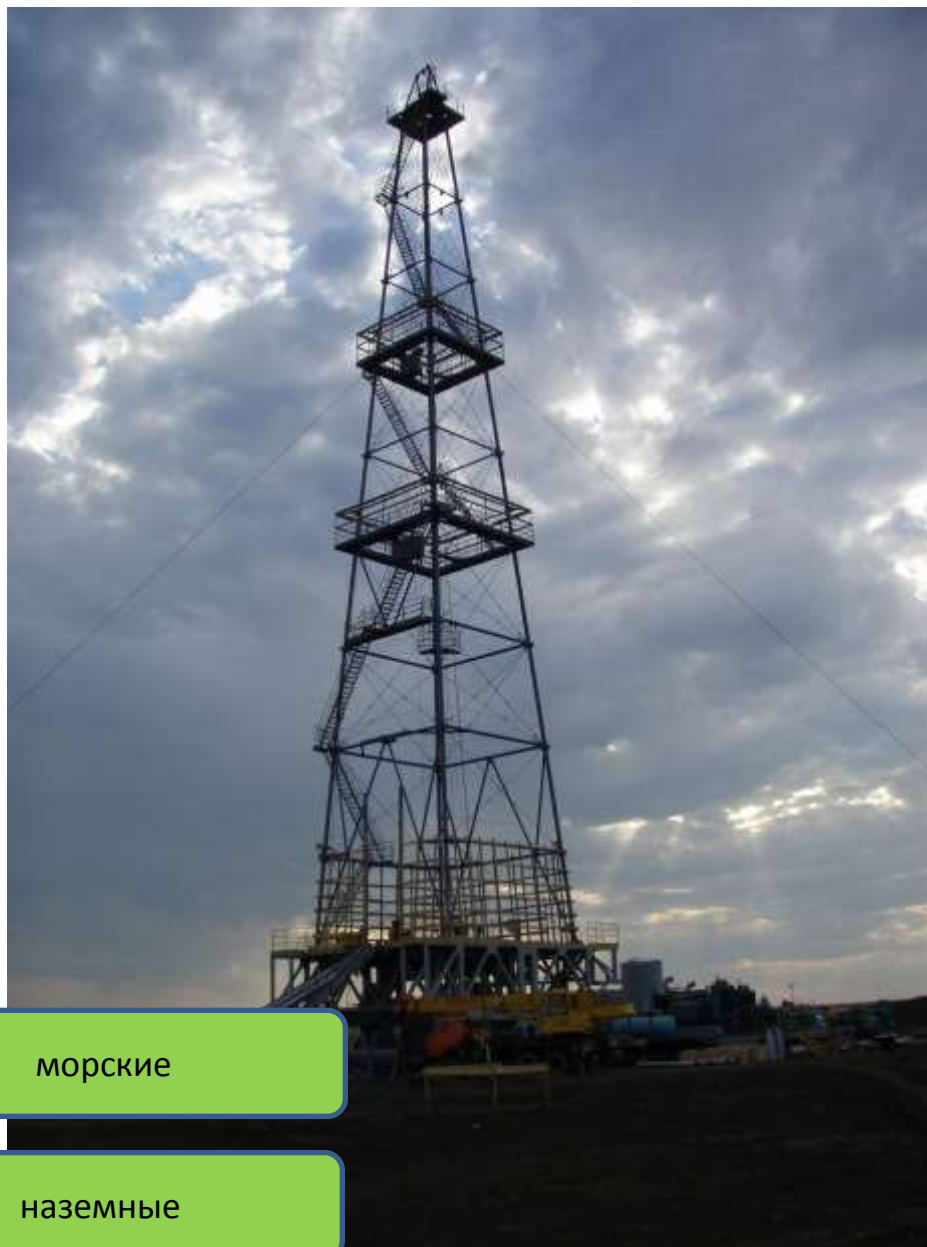
По типу привода

По технике
передвижения

По вариантам
дислокации

морские

наземные





Классы буровых установок по ГОСТ 16293-89

Наименование параметра	Значение параметра для буровых установок классов											
	1	2	3	4	5	6	7	8	9	10	11	12
1. Допускаемая нагрузка на крюке, кН	800	1000	1250*	1600	2000	2500	3200	4000*	5000*	6300	8000*	10000
2. Условная глубина бурения, м	1250	1600	2000	2500	3200	4000	5000	6500	8000	10000	12500	16000
3. Скорость подъема крюка при расхаживании колонны, м/с	От 0,1 до 0,25											
4. Скорость подъема крюка без нагрузки, м/с, не менее	1,5									1,3		
5. Расчетная мощность, развиваемая приводом на входном валу подъемного агрегата, кВт**	От 200 до 240	От 240 до 360	От 300 до 440	От 440 до 550	От 550 до 670	От 670 до 900	От 900 до 1100	От 1100 до 1500	От 1500 до 2200	От 2200 до 3000	От 3000 до 4000	
6. Диаметр отверстия в столе ротора, мм, не менее	440	520			7000				950		1250	
7. Расчетная мощность привода, кВт, не более	180		300		370			440	550		750	
8. Мощность бурового насоса, кВт, не менее**	375	<u>475</u> 375***	<u>600</u> 175***	750 600*5		950			1180			
9. Высота основания (отметка пола буровой), м, не менее**	3	5	5,5		6*4			8	9	10	11	

* В классах 3, 8, 9 и 11 допускается изготовление буровых установок с допускаемыми нагрузками на крюке соответственно 1400, 4500, 5800 и 9000 кН.

** Не распространяется на морские буровые комплексы.

*** Для буровых установок на постоянной транспортной базе.

*4 В буровых установках 7-го класса, предназначенных для работы в условиях агрессивных сред, - не менее 8 м.

*5 Не допускается применять в установках кустового бурения.

Примечания:

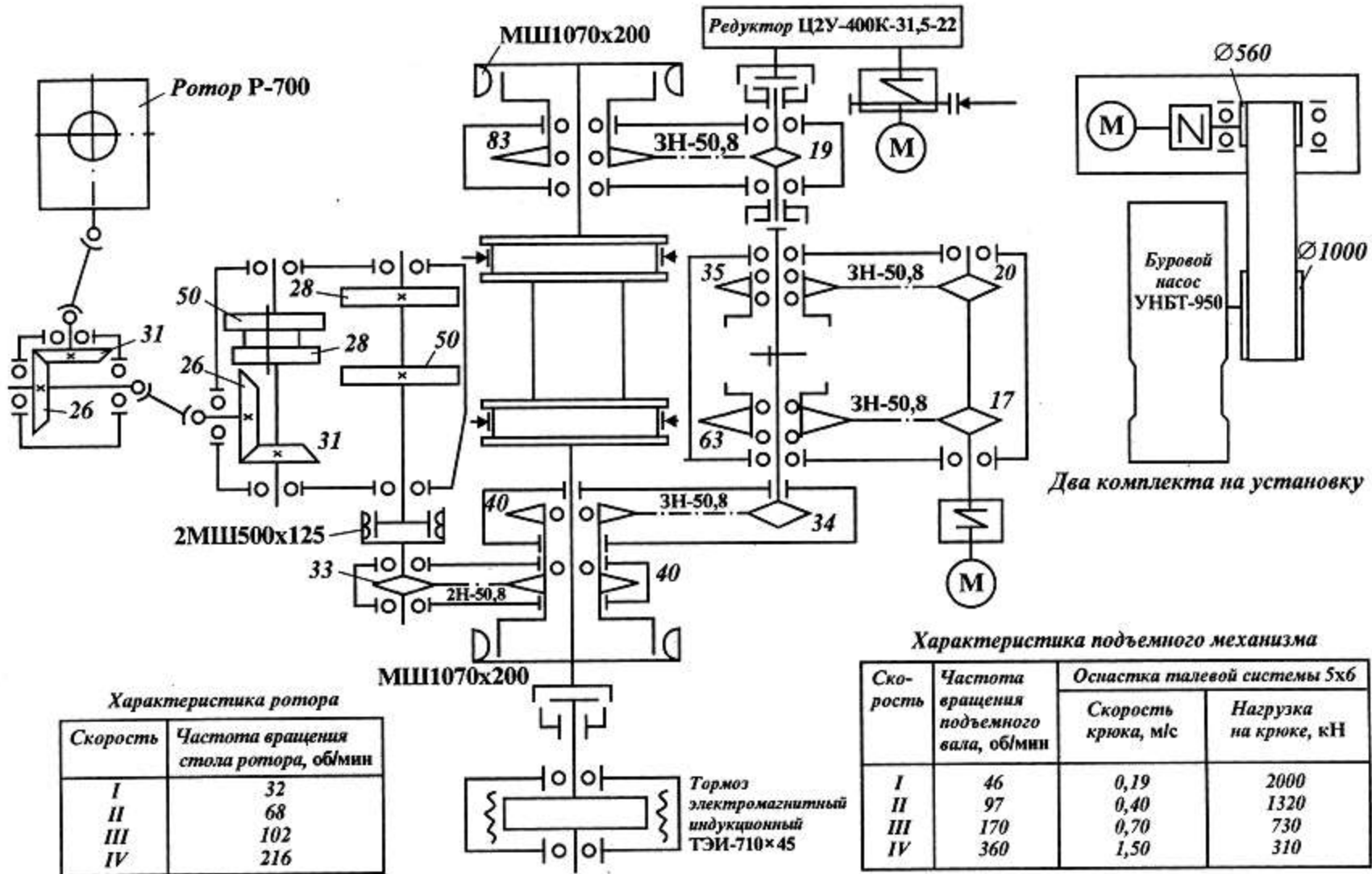
1. Условная глубина бурения принята при массе погонного метра бурильной колонны 30 кг, при этом нагрузка на крюке от наибольшей массы бурильной колонны составляет 0,5 допускаемой нагрузки на крюке.

2. Допускается увеличивать нагрузку на крюке от массы бурильной колонны до 0,6 допускаемой нагрузки на крюке; при этом расчетная глубина бурения может отличаться от условной и указываться в технических условиях на конкретную установку.

3. Площадь подсвечников (вместимость магазинов) для буровых свечей должна обеспечивать размещение бурильной колонны длиной не менее 1,25 L, где L - условная глубина бурения.



Кинематическая схема буровой установки

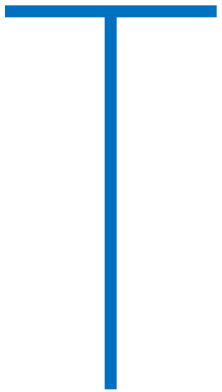




Буровые установки

Номенклатура буровых установок

БУ 3200/200 ЭУК-МЯ



Буровая установка
Уралмаш



Буровые установки

Номенклатура буровых установок

БУ 3200/200 ЭУК-МЯ

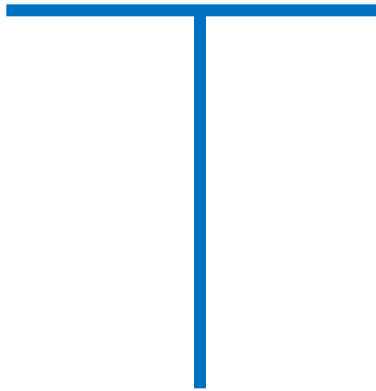
Условная глубина
бурения



Буровые установки

Номенклатура буровых установок

БУ 3200/200 ЭУК-МЯ



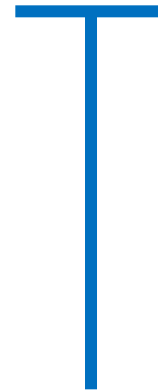
Грузоподъёмность, т



Буровые установки

Номенклатура буровых установок

БУ 3200/200 ЭУК-МЯ



Тип привода



Буровые установки

Номенклатура буровых установок

БУ 3200/200 ЭУК-МЯ

У – универсальной монтажеспособности

БМ – блочно-модульного исполнения

К – для кустового бурения (на рельсах)



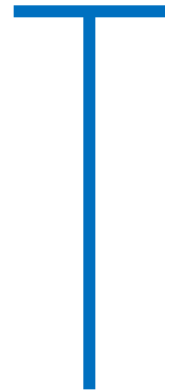
Тип монтажа



Буровые установки

Номенклатура буровых установок

БУ 3200/200 ЭУК-МЯ



Модификация



Буровые установки

Номенклатура буровых установок

БУ 3200/200 ЭУК-МЯ

Исполнение под
климатические
условия



Буровые установки

Номенклатура буровых установок

БУ 3200/200 ЭУК-МЯ

Буровая установка Уралмаш с условной глубиной бурения 3200 м, грузоподъемностью на крюке до 200 тонн, с электрическим приводом, универсальной монтажеспособности для кустового бурения, Ямбургский тип (для повышенных ветровых нагрузок)





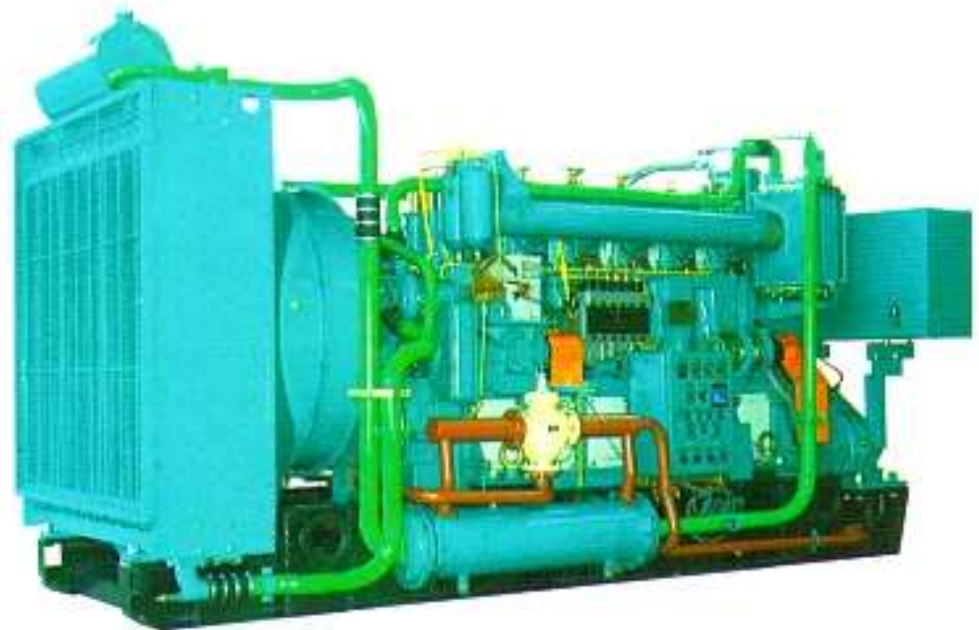
ТЕМА 2.

Оборудование роторного стола, силовой блок



Силовой блок. Классификация

- Двигатели
- Трансмиссия





Силовой блок. Классификация

электро-гидравлический

дизельный

дизель-гидравлический

дизель-электрический

электрический

Дизель-гидравлический привод состоит из дизеля, который приводит в действие масляный насос лопастного, шестеренчатого или поршневого типа. Насос подает рабочую жидкость в цилиндры или гидродвигатели.

Дизель-электрический привод состоит из приводного электродвигателя, связанного с исполнительным механизмом, генератора, питающего этот электродвигатель, и дизеля, приводящего во вращение генератор.

Электро-гидравлический привод состоит из электродвигателя, который приводит в действие масляный насос лопастного, шестеренчатого или поршневого типа. Насос подает рабочую жидкость в цилиндры или гидродвигатели.



Ротор и его оборудование

- Ротор
- Вкладыши
- Клинья
- Спайдер

Шифр: P-700

Назначение:

- удержание колонны бурильных или обсадных труб в подвешенном состоянии;
- ведение спускоподъемных операций с бурильными и обсадными колоннами;
- передача вращения бурильной колонне.





Ротор и его оборудование

- Ротор
- Вкладыши
- Клинья
- Спайдер



MDSP



MSPC



MSS



MPCH



MSP



Шифр: ПКР-560



Роторный стол. Оборудование для СПО

- Подсвечник
- Ключ АКБ
- Ключ УМК
- Ключ подвесной пневматический
- Цепные ключи
- Шарнирные ключи

Привод: пневматический

Назначение:

- свинчивание/развинчивание бурильных труб при проведении спускоподъемных операций.



Шифр: АКБ-3М



Роторный стол. Оборудование для СПО

- Подсвечник
- Ключ АКБ
- **Ключ УМК**
- Ключ подвесной пневматический
- Цепные ключи
- Шарнирные ключи



Шифр: **УМК**

Привод: механический

Назначение:

- свинчивание/развинчивание бурильных и обсадных труб, элементов КНБК при проведении спускоподъемных операций.



Роторный стол. Оборудование для СПО

- Подсвечник
- Ключ АКБ
- Ключ УМК
- **Ключ подвесной пневматический**
- Цепные ключи
- Шарнирные ключи

Привод: пневматический

Назначение:

- свинчивание/развинчивание бурильных и обсадных труб, элементов КНБК при проведении спускоподъемных операций.



Шифр: ПБК



Роторный стол. Оборудование для СПО

- Подсвечник
- Ключ АКБ
- Ключ УМК
- Ключ подвесной пневматический
- **Цепные ключи**
- Шарнирные ключи



Привод: ручной

Назначение:

- свинчивание/развинчивание бурильных и обсадных труб, элементов КНБК при проведении спускоподъемных операций.



Роторный стол. Оборудование для СПО

- Подсвечник
- Ключ АКБ
- Ключ УМК
- Ключ подвесной пневматический
- Цепные ключи
- Шарнирные ключи



Привод: ручной

Назначение:

- свинчивание/развинчивание бурильных и обсадных труб, элементов КНБК при проведении спускоподъемных операций.

Шифр: КОТ 89-132



Роторный стол.

Элементы контроля и управления

- КИП
- Пульт бурильщика
- Пульт управления превенторами



Назначение:

- контроль процесса бурения;
- управление спускоподъемными операциями;
- управление скважиной при ГНВП.

Шифр: **ГИВ-6**



Роторный стол.

Элементы контроля и управления

- КИП
- Пульт бурильщика
- Пульт управления превенторами



Назначение:

- контроль и управление процессом бурения;
- управление спускоподъемными операциями;
- управление скважиной при ГНВП.





Роторный стол.

Элементы контроля и управления

- КИП
- Пульт бурильщика
- Пульт управления превенторами



Назначение:

- контроль и управление процессом бурения;
- управление спускоподъемными операциями;
- управление скважиной при ГНВП.





Роторный стол.

Вспомогательное оборудование

- Грязевая юбка
- Обтираторы



www.oborudunion.ru

Назначение:

- защита буровой бригады в случае перелива бурового раствора.



Роторный стол.

Вспомогательное оборудование

- Грязевая юбка
- Обтираторы



Назначение:

- очистка колонны труб от сальников.



ТЕМА 3.

Буровая вышка и талевая система



Буровые вышки. Назначение



- Поддержание бурильной колонны на талевой системе при бурении с разгрузкой;
- Спускоподъемные операций с обсадными и бурильными трубами;
- Установка талевой системы и средств механизации спускоподъемных операций, включая платформы верхового рабочего устройства, механизмы АСП и КМСП;
- Размещение бурильных труб;
- Размещение извлеченных из скважины утяжеленных бурильных труб.



Буровые вышки. Классификация

По назначению:

- мобильных буровых установок,
- для морских буровых установок,
- для устройств капитального ремонта скважин,
- для кустовых и стационарных буровых установок.





Буровые вышки. Классификация

Башенные

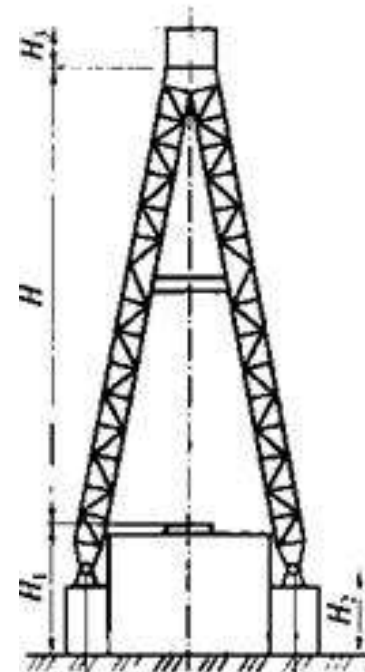
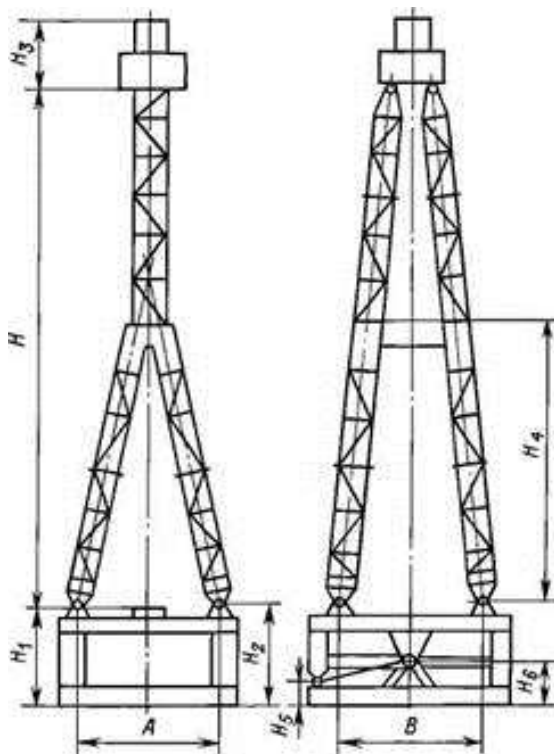
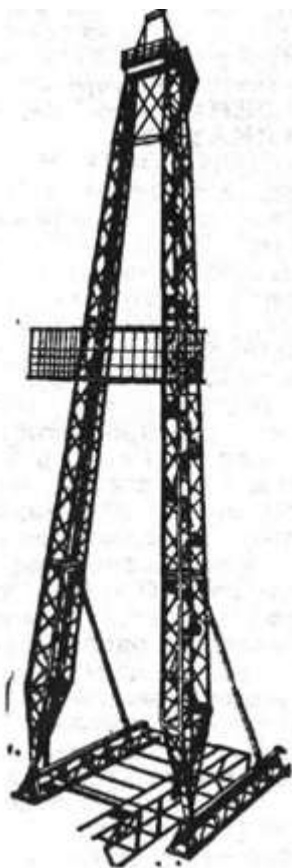
Мачтовые

А-образная

П-образная

С открытой гранью

4хопорные





Буровые вышки. Способы монтажа

Башенные



Метод: «сверху» – «вниз»

Оборудование: подъемник Кершенбаума

Мачтовые



Метод: подъем из лежачего положения

Оборудование: буровая лебедка, тягачи

Шифр: ВМА – 45 х 200



Талевая система. Состав.

- Кронблок
- Талевый блок
- Вертлюг
- Верхний привод
- Штропы
- Элеватор
- Крюк
- Талевый канат
- Лебедка



Шифр: УКБ-6-325

Назначение:

- поддержание на весу инструмента или обсадных труб
- спускоподъемные и технологические операции при проходке скважин.



Талевая система. Состав.

- Кронблок
- **Талевый блок**
- Вертлюг
- Верхний привод
- Штропы
- Элеватор
- Крюк
- Талевый канат
- Лебедка



Шифр: УТБА-5-300

Назначение:

- поддержание на весу инструмента или обсадных труб
- спускоподъемные и технологические операции при проходке скважин.



Талевая система. Состав.

- Кронблок
- Талевый блок
- **Вертлюг**
- Верхний привод
- Штропы
- Элеватор
- Крюк
- Талевый канат
- Лебедка

Назначение:

Шифр: ВБ-200



- поддержание на весу инструмента спускоподъемные и технологические операции при проходке скважин
- Передача вращения колонне бурильных труб с одновременной герметизацией для обеспечения работы циркуляционной системы



Талевая система. Состав.

- Кронблок
- Талевый блок
- Вертлюг
- Верхний привод
- Штропы
- Элеватор
- **Крюк**
- Талевый канат
- Лебедка



Назначение:

- поддержание на весу инструмента или обсадных труб
- подвеска штроп, вертлюга



Талевая система. Состав.

- Кронблок
- Талевый блок
- Вертлюг
- Верхний привод
- **Штропы**
- Элеватор
- Крюк
- Талевый канат
- Лебедка



Шифр: ШБД-80

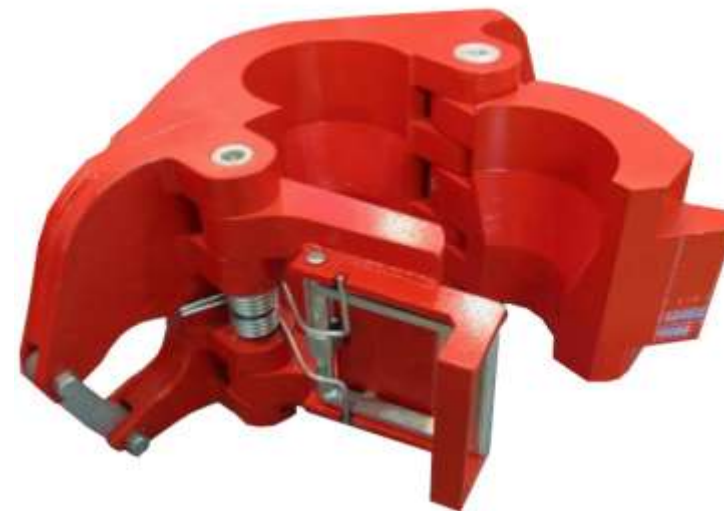
Назначение:

- поддержание на весу инструмента или обсадных труб
- подвеска элеватора



Талевая система. Состав.

- Кронблок
- Талевый блок
- Вертлюг
- Верхний привод
- Штропы
- **Элеватор**
- Крюк
- Талевый канат
- Лебедка



Шифр: ЭК/КМ/ЭХЛ-33-15

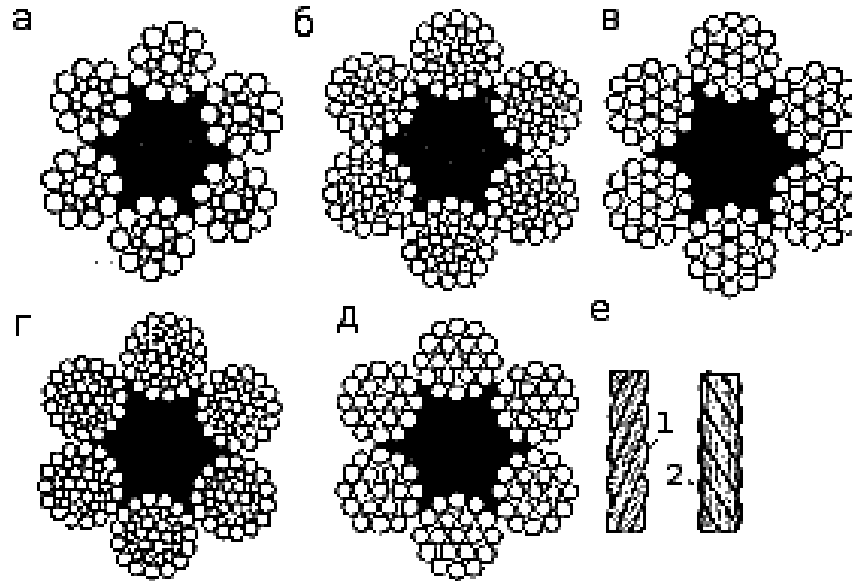
Назначение:

- поддержание на весу инструмента или обсадных труб
- подвеска бурильных или обсадных труб



Талевая система. Состав.

- Кронблок
- Талевый блок
- Вертлюг
- Верхний привод
- Штропы
- Элеватор
- Крюк
- **Талевый канат**
- Лебедка



а - типа ЛК-0 конструкции $6 \times 19(1+9+9)+1$ ос; б - типа ЛК-РО конструкции $6 \times 36(1+7+7/7+14)+1$ ом; в - типа ТК конструкции $6 \times 19(1+6+12)+1$ ос; г - типа ТЛК-0 конструкции $6 \times 37(1+6+15+15)+1$ ос; д - типа ЛК-Р конструкции $6 \times 19(1+6+6/6)+1$ ос; е - свивка канатов; 1 - правая односторонняя; 2 - левая крестовая

На буровых работах применяют канаты двойной свивки, состоящие из шести прядей, свитых вокруг органического или металлического сердечника.

Назначение:

- поддержание на весу инструмента или обсадных труб
- оснастка талевой системы



Талевая система. Состав.



- Кронблок
- Талевый блок
- Вертлюг
- Верхний привод
- Штропы
- Элеватор
- Крюк
- Талевый канат
- **Лебедка**

Управление: с пульта бурильщика

Тормоз лебедки: ручной (колодочный); электромагнитный.

Шифр: ЛБУ-1200

Назначение:

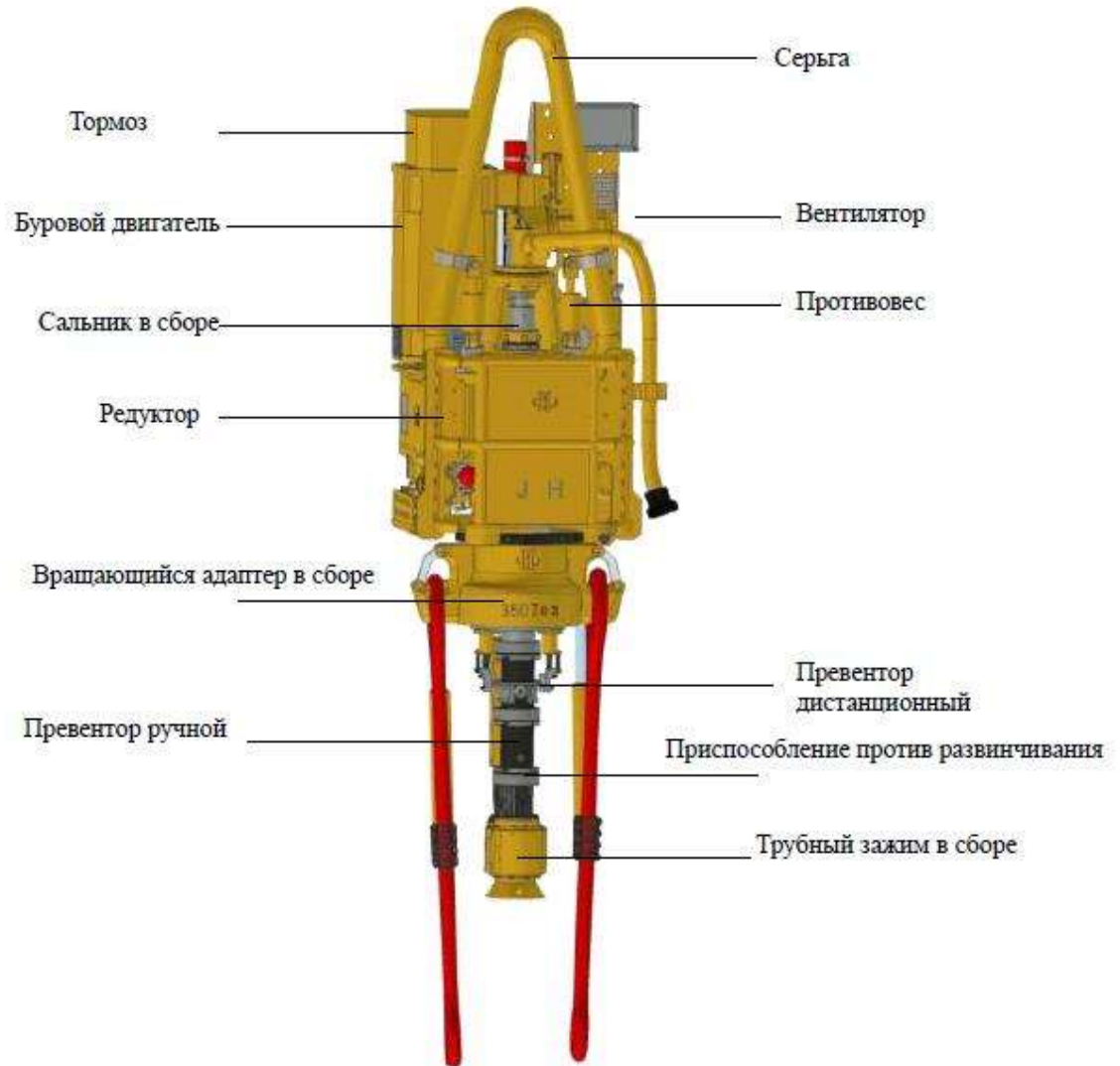
- поддержание на весу инструмента или обсадных труб
- функционирование талевой системы



Талевая система. Состав.

Общий вид СВП модели DQ50BQ-JH

- Кронблок
- Талевый блок
- Вертлюг
- **Верхний привод**
- Штропы
- Элеватор
- Крюк
- Талевый канат
- Лебедка



Назначение:

- объединение функций талевого блока, ротора, вертлюга, крюка, превенторов



Талевая система. Состав.

- Верхний привод

По способу питания

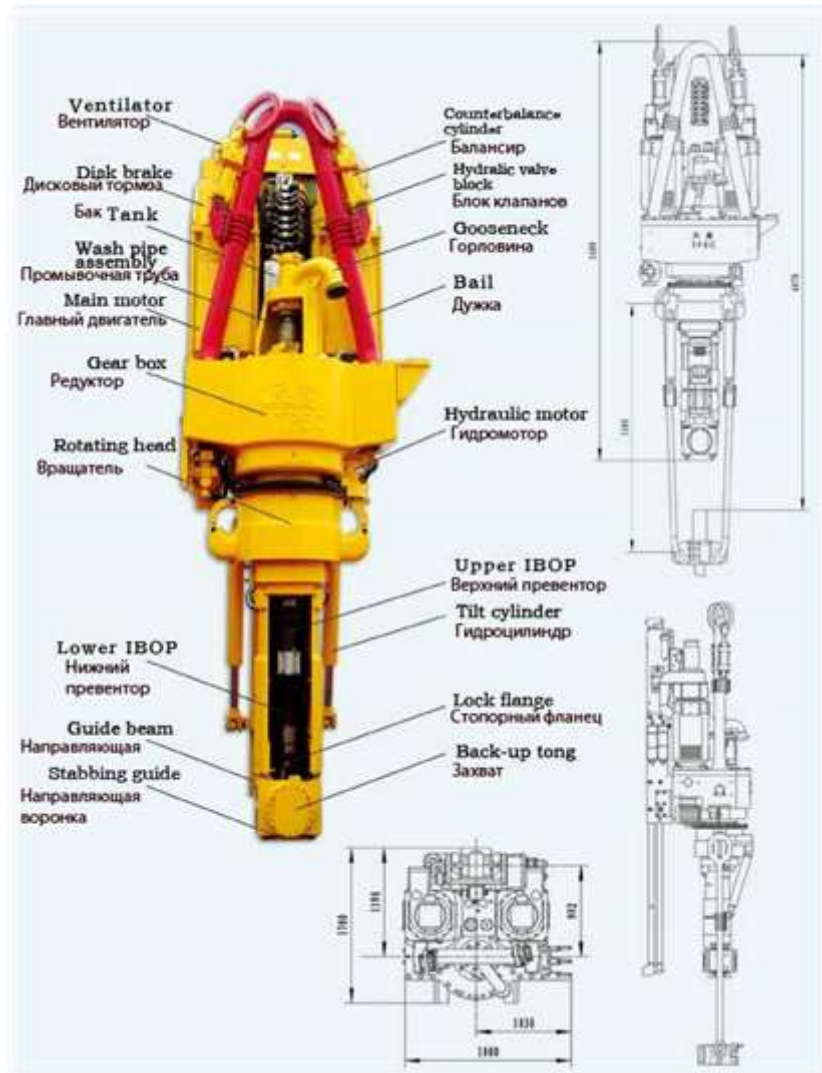
Электрический:
постоянный и переменный ток

Гидравлический

По способу применения

Морской

Сухопутный:
стационарный и мобильный





Талева система. Состав.

• Верхний привод

Функции

- Вращение бурильной колонны с регулированием частоты при бурении, проработке и расширении ствола скважины, при подъеме/спуске бурильной колонны.
- Торможение бурильной колонны и её удержание в заданном положении.
- Обеспечение проведения спускоподъемных операций в том числе:
 - наращивание/разборка бурильной колонны свечами и одиночными трубами;
 - свинчивание/развинчивание бурильных труб, докрепление/раскрепление резьбовых соединений переводников и шаровых кранов;
 - подача бурильных труб к стволу/удаление от ствола вертлюга.
- Проведение операций по спуску обсадных колонн в скважину.
- Промывка скважины и одновременное проворачивание бурильной колонны.
- Задание и обеспечение величин крутящего момента и частоты вращения, их измерение и вывод показаний на дисплей шкафа управления, выносной дисплей, пульт управления и на станцию геолого-технических исследований.
- Дистанционное управление.
- Герметизация внутритрубного пространства шаровыми кранами.





Талевая система. Способы оснастки.

Под **оснасткой талевой системы** понимается навеска каната на шкивы кронблока и талевого блока в определенной последовательности, которая исключала бы перекрещивание каната и трение его ветвей друг о друга.

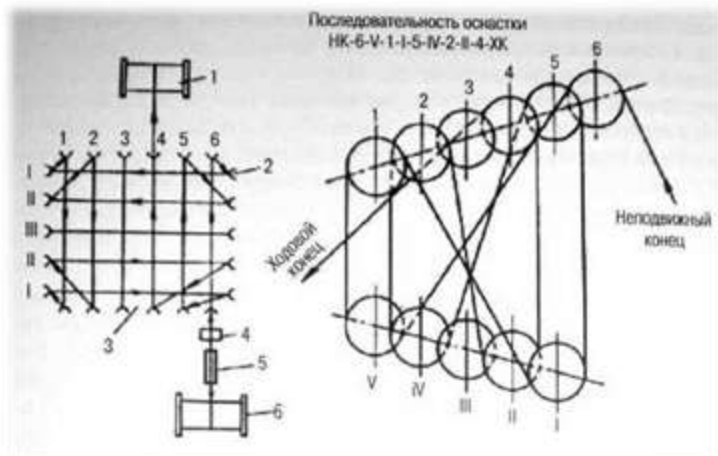
Существует два типа оснасток: **параллельная**, когда ось талевого блока параллельна оси кронблока, и **крестовая**, когда оси талевого блока и кронблока перпендикулярны. Наиболее распространена крестовая оснастка. Она имеет то преимущество, что исключает закручивание талевого блока и трение струн каната друг о друга.

Талевая система с **неподвижным концом каната** (симметричная талевая система) обеспечивает более равномерное распределение нагрузки на опоры вышки или мачты, а также позволяет устанавливать на неподвижной ветви талевого каната указатель веса инструмента и нагрузки на породоразрушающий инструмент.

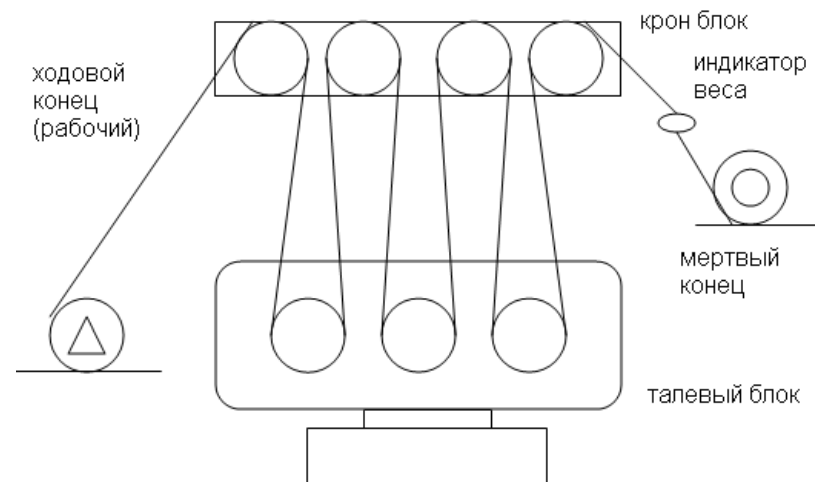


Талевая система. Способы оснастки.

Крестовая оснастка



Параллельная оснастка



Оснастка талевой системы, определяет при прочих равных условиях натяжение каната, его диаметр и длину, влияет на размеры барабана, усилия в узлах лебедки, ее габариты и вес, на диаметр шкивов, габариты и вес узлов талевой системы и в конечном счете долговечность каната, а также нагрузку, воспринимаемую буровой вышкой за счет усилий в тяговой и неподвижной струнах каната.

4 x 5

у талевого блока оснащены **4**, над талевым блоком имеется **8**



ТЕМА 4.

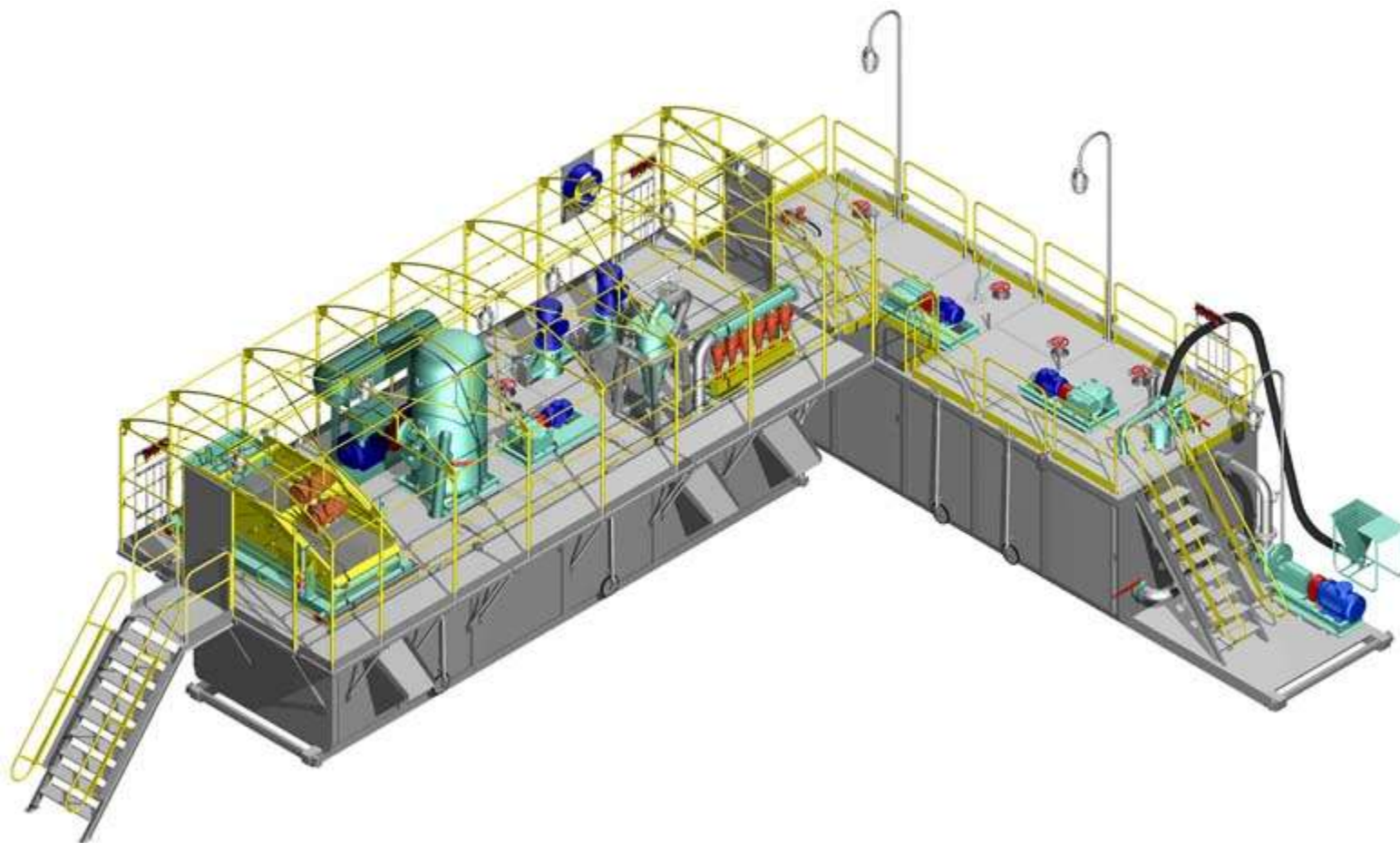
Оборудование циркуляционной системы, насосный блок



Циркуляционная система

Наземная часть

Подземная часть



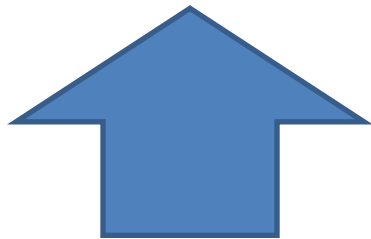


Циркуляционная система

Блок приготовления
и хранения раствора

Блок обработки

Насосный блок



Блок очистки

Желоб

ВШН



ТЕХНОМЭСЕРЪ

Стойка

Вертулюг

Трубное
пространство
колонны БТ

Кольцевое
пространство

Долото

Забойный
двигатель



Блок приготовления и хранения раствора

- Глиномес
- ФСМ
- Перемешиватели
- Трубная обвязка
- Задвижки
- Емкости
- Шламовые насосы



Назначение:

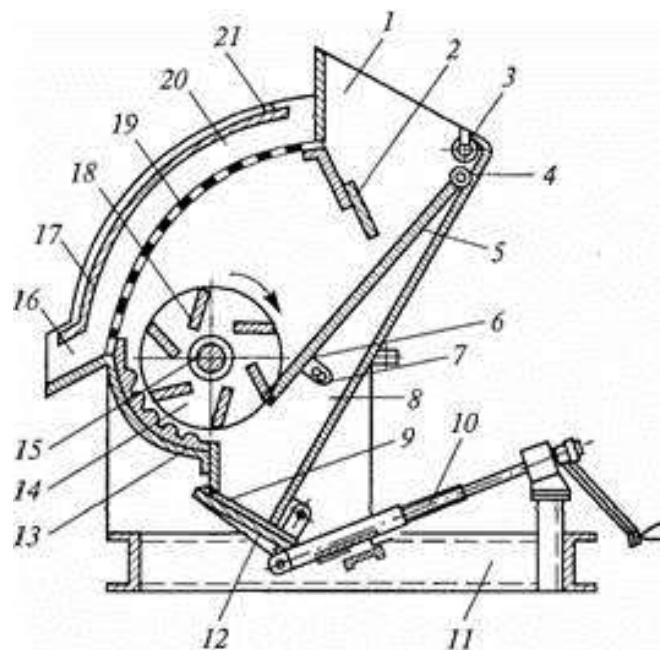
**Шифр: МГ-2-4
(количество валов-объем бункера)**

- приготовление и перемешивание бурового раствора



Блок приготовления и хранения раствора

- Глиномес
- **ФСМ**
- Перемешиватели
- Трубная обвязка
- Задвижки
- Емкости
- Шламовые насосы



1 — приемный бункер; 2 — подвижной щиток; 3 — перфорированная труба; 4, 2 — шарниры; 5 — предохранительная плита; 6 — сменные штифты; 7 — регулирующая планка; 8 — ловушка; 9 — резиновая прокладка; 10 — механизм для открытия и закрытия крышки ловушки; 11 — рама; 12 — откидная крышка; 13 — диспергирующая рифленая плита; 14 — лопастной ротор; 15 — горизонтальный вал; 16 — лоток; 17 — отражательный щиток; 18 — лопасть; 19 — выходная решетка; 20 — борты

Шифр: ФСМ-7

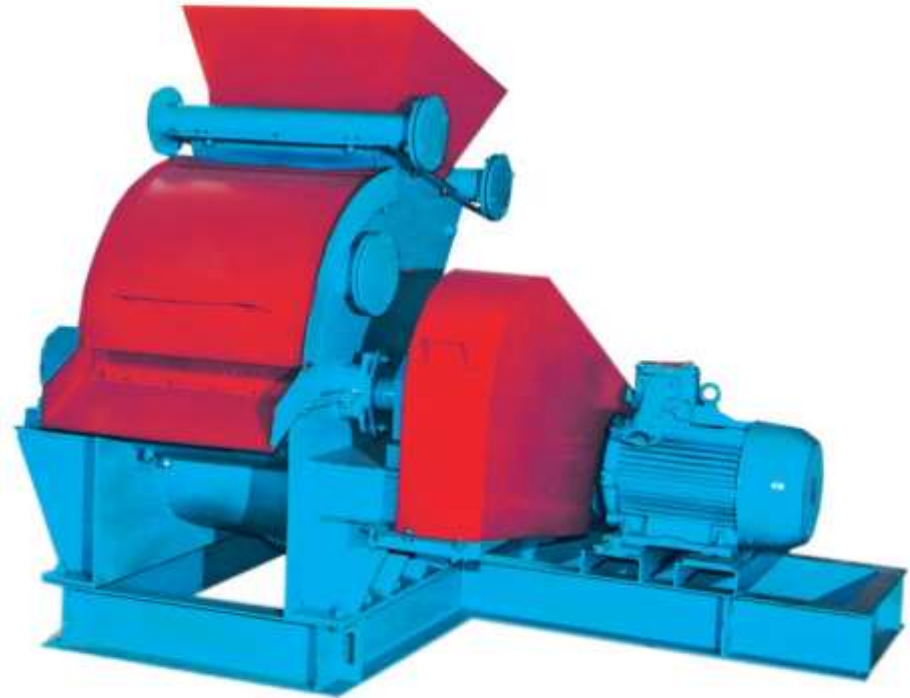
Назначение:

- приготовление и перемешивание бурового раствора



Блок приготовления и хранения раствора

- Глиномес
- **ФСМ**
- Перемешиватели
- Трубная обвязка
- Задвижки
- Емкости
- Шламовые насосы



Шифр: **ФСМ-7**

Назначение:

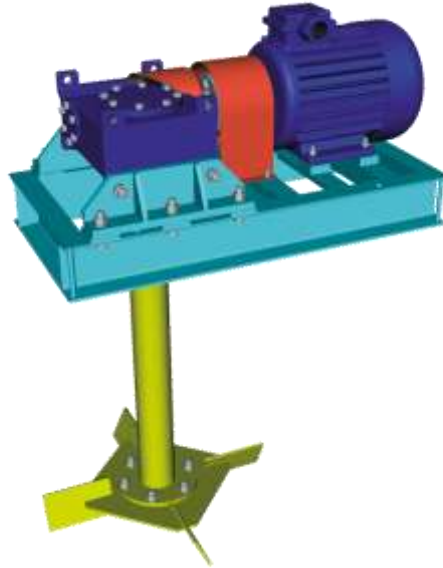
- приготовление и перемешивание бурового раствора



Блок приготовления и хранения раствора

- Глиномес
- ФСМ
- **Перемешиватели**
- Трубная обвязка
- Задвижки
- Емкости
- Шламовые насосы

Механические
лопастные



Гидравлические



Шифр: ПБРТ (аббревиатурное описание принципа)

Назначение:

- перемешивание бурового раствора в емкостях



Блок приготовления и хранения раствора

- Глиномес
- ФСМ
- Перемешиватели
- Трубная обвязка
- Задвижки
- Емкости
- Шламовые насосы



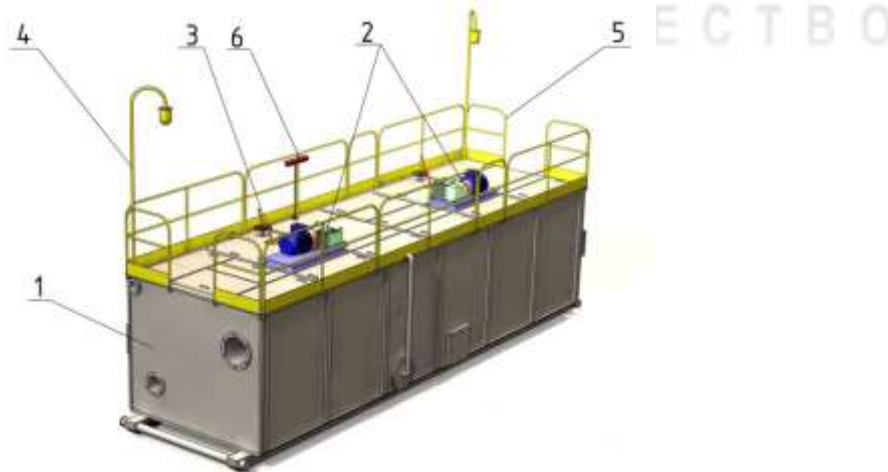
Назначение:

- Обеспечение транспортировки раствора по циркуляционной системе



Блок приготовления и хранения раствора

- Глиномес
- ФСМ
- Перемешиватели
- Трубная обвязка
- Задвижки
- **Емкости**
- Шламовые насосы



Назначение:

- хранение бурового раствора и других технологических жидкостей



Блок приготовления и хранения раствора

- Глиномес
- ФСМ
- Перемешиватели
- Трубная обвязка
- Задвижки
- Емкости
- Шламовые насосы



**Шифр: ГШН-250/50
(подача/напор)**

Назначение:

- транспортировка бурового раствора в циркуляционной системе (между блоками очистки, обработки, хранения)

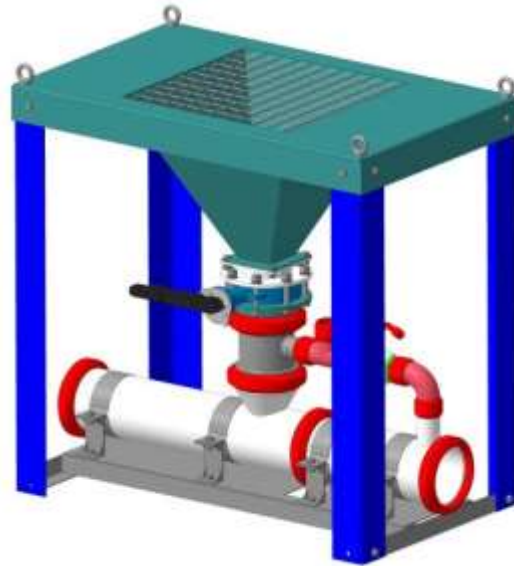


Блок обработки бурового раствора

- Диспергатор (смесительные воронки)



Шифр: от производителя



Шифр: ДГ-40
(расход)

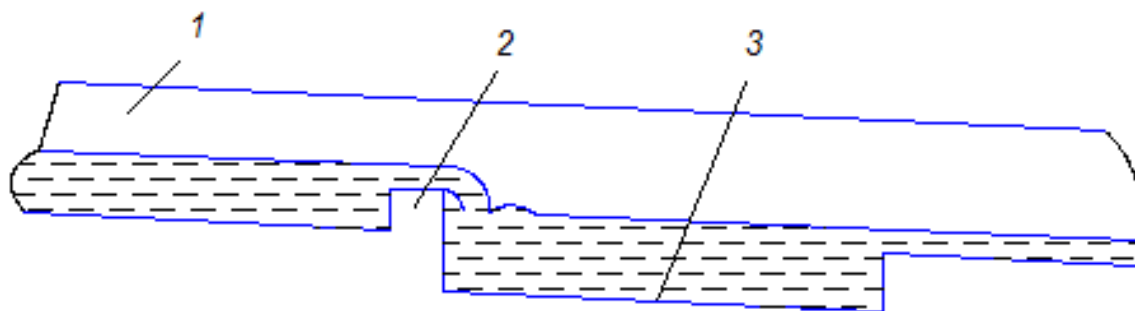
Назначение:

- Дополнительное измельчение компонентов бурового раствора



Блок очистки бурового раствора

- Отстойники
- Вибросито
- Пескоотделитель
- Илоотделитель
- СГС
- Центрифуга
- Дегазатор
- Газосепаратор



Принцип:

- Гравитационное осаждение бурового шлама



Блок очистки бурового раствора

- Отстойники
- Вибросито
- Пескоотделитель
- Илоотделитель
- СГС
- Центрифуга
- Дегазатор
- Газосепаратор

По типу устанавливаемых сеток:

- Натяжная
- Каркасная

По количеству уровней очистки (дек):

- Одноуровневые
- Многоуровневые

По типу колебаний:

- С несбалансированно-эллиптическими колебаниями,
- С круговыми колебаниями,
- С линейными колебаниями,
- Со сбалансировано-эллиптическими колебаниями,
- С прогрессивно-эллиптическими колебаниями.

Принцип:

- Просеивание бурового раствора

Очистка до 75 мкм



Блок очистки бурового раствора

- Отстойники
- Вибросито
- Пескоотделитель
- Илоотделитель
- СГС
- Центрифуга
- Дегазатор
- Газосепаратор



Принцип:

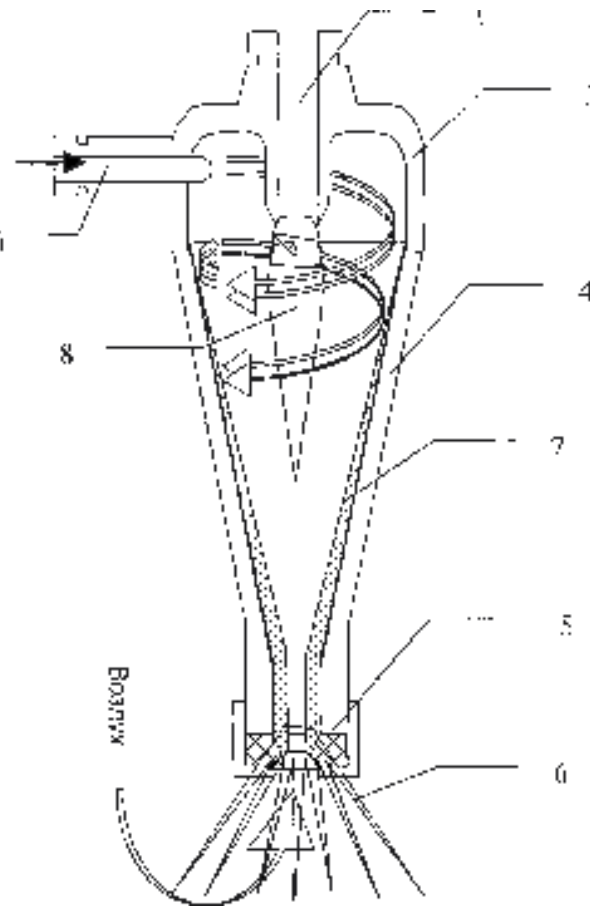
- Просеивание бурового раствора

Очистка до 75 мкм



Блок очистки бурового раствора

- Отстойники
- Вибросито
- Пескоотделитель
- Илоотделитель
- СГС
- Центрифуга
- Дегазатор
- Газосепаратор



Принцип:

- Удаление шлама за счет центробежных сил

Очистка до
Пескоотделитель - 45 мкм
Илоотделитель – 25 мкм



Блок очистки бурового раствора

**Шифр: ИГ-45
(расход)**

- Отстойники
- Вибросито
- Пескоотделитель
- Илоотделитель
- СГС
- Центрифуга
- Дегазатор
- Газосепаратор



Шифр: ИПС-2/300 (количество гидроциклонов/диаметр)

Принцип:

- Удаление шлама за счет центробежных сил

**Очистка до
Пескоотделитель - 45 мкм
Илоотделитель – 25 мкм**



Блок очистки бурового раствора

- Отстойники
- Вибросито
- Пескоотделитель
- Илоотделитель
- СГС
- Центрифуга
- Дегазатор
- Газосепаратор



Принцип:

- Совмещение принципов вибросита, пескоотделителя, илоотделителя



Блок очистки бурового раствора

- Отстойники
- Вибросито
- Пескоотделитель
- Илоотделитель
- СГС
- **Центрифуга**
- Дегазатор
- Газосепаратор



Принцип:

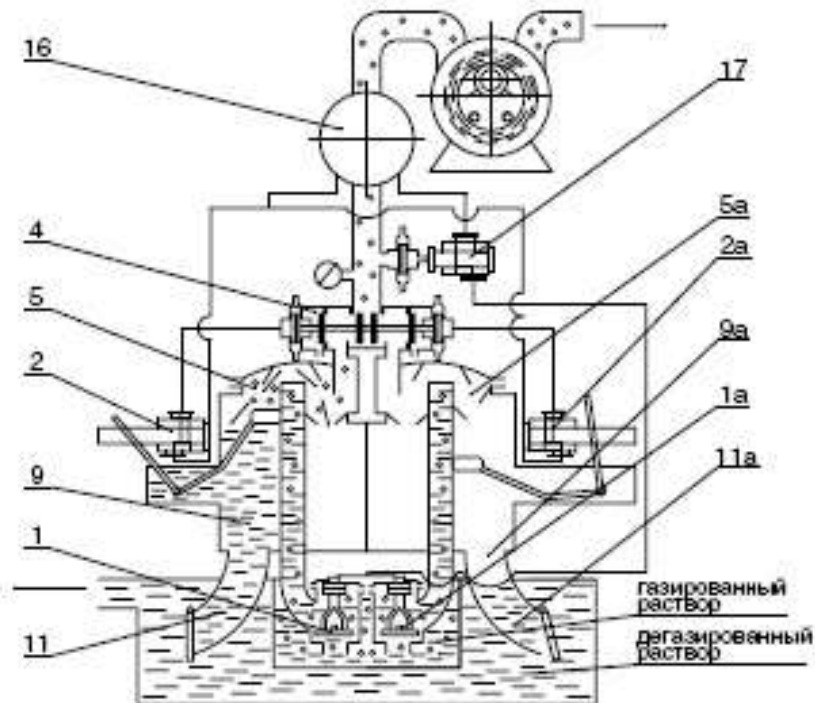
- Удаление шлама за счет центробежных сил

Очистка до 5-10 мкм



Блок очистки бурового раствора

- Отстойники
- Вибросито
- Пескоотделитель
- Илоотделитель
- СГС
- Центрифуга
- **Дегазатор**
- Газосепаратор



Принципиальная схема работы дегазатора

1,1а	Клапан всасывающий ДВС-III-06.000.
2,2а	Регулятор поплавковый ДВС-III-05.000, ДВС-III-05.000А.
4	Клапан-разрядник ДВС-III-02.000.
5,5а	Камера дегазационная ДВС-III-01.200.
11,11а	Клапан выкидной ДВС-III-03.000.
9,9а	Камера вакуумная ДВС-III-01.000.
16	Резивер ДВС-III-07.000.
17	Механизм золотниковый ДВС-III-04.000.

Принцип:

- Удаление газа из раствора за счет вакуумного принципа



Блок очистки бурового раствора

- Отстойники
- Вибросито
- Пескоотделитель
- Илоотделитель
- СГС
- Центрифуга
- Дегазатор
- Газосепаратор



Принцип:

- Удаление газа из раствора за счет вакуумного принципа



Блок очистки бурового раствора

- Отстойники
- Вибросито
- Пескоотделитель
- Илоотделитель
- СГС
- Центрифуга
- Дегазатор
- Газосепаратор



По характеру действующих сил:

- на гравитационные,
- инерционные,
- центробежные,
- смешанного типа.

Принцип:

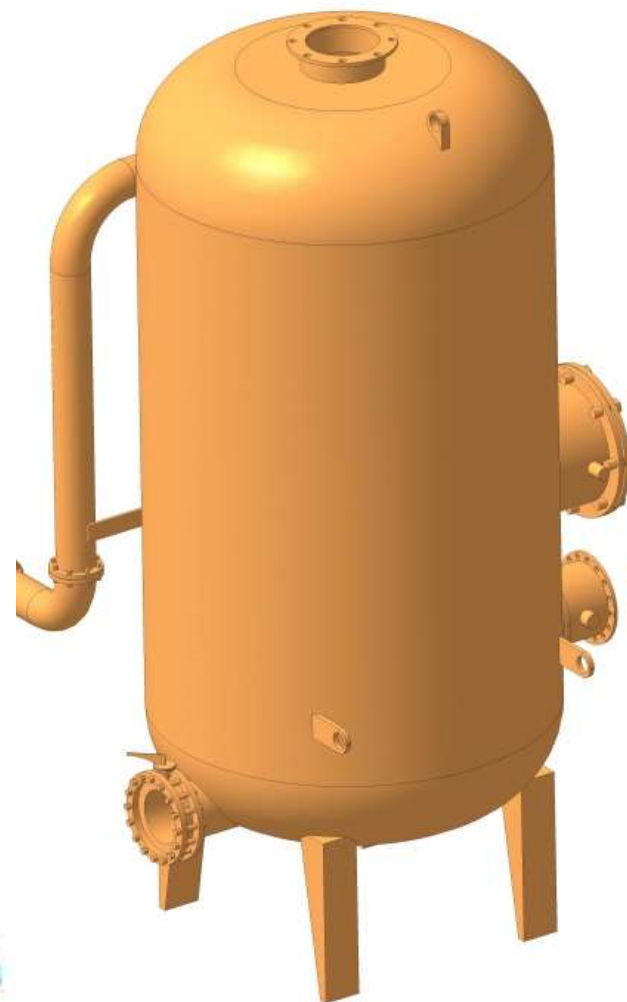
- Удаление газа из раствора, а также очистка газов от твердых примесей

1. Корпус сепаратора. 2. Труба несущая. 3. Перфорированный обтекатель. 3. Камера первичной сепарации.



Блок очистки бурового раствора

- Отстойники
- Вибросито
- Пескоотделитель
- Илоотделитель
- СГС
- Центрифуга
- Дегазатор
- Газосепаратор



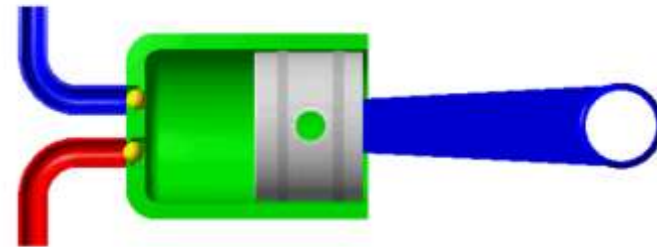
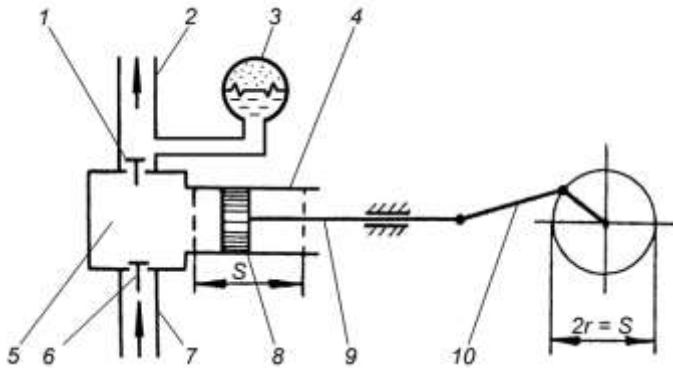
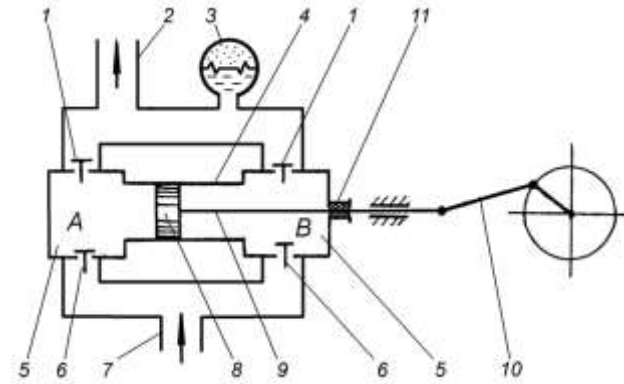
Принцип:

- Удаление газа из раствора, а также очистка газов от твердых примесей



Насосный блок

- Поршневые насосы
- Плунжерные насосы
- Подпорные насосы



**Одностороннего
действия**

**Двухстороннего
действия**

Назначение:

- Подача бурового раствора в циркуляционной системе
- Обеспечение рабочего давления бурового раствора



Насосный блок

- Поршневые насосы
- Плунжерные насосы
- Подпорные насосы

Шифр:

УНБ-600

УНБТ-950



Двухпоршневые



Дрехпоршневые

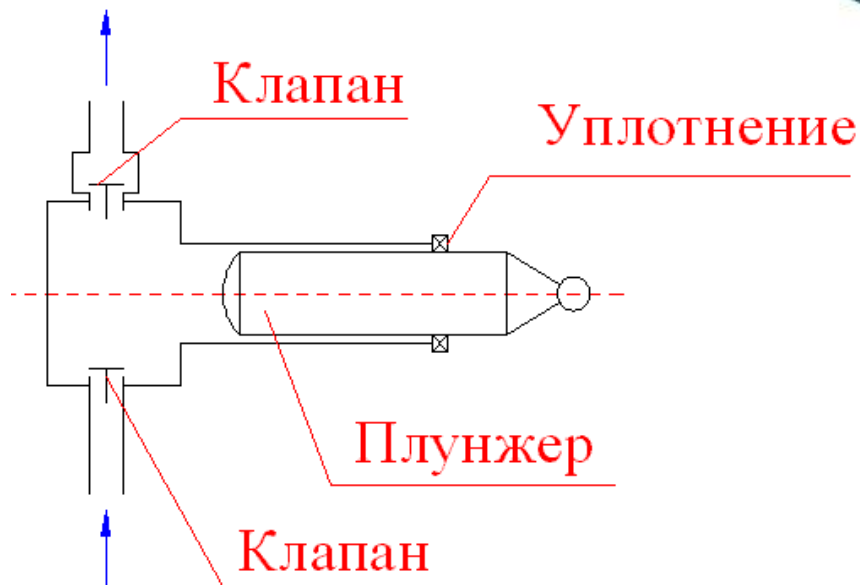
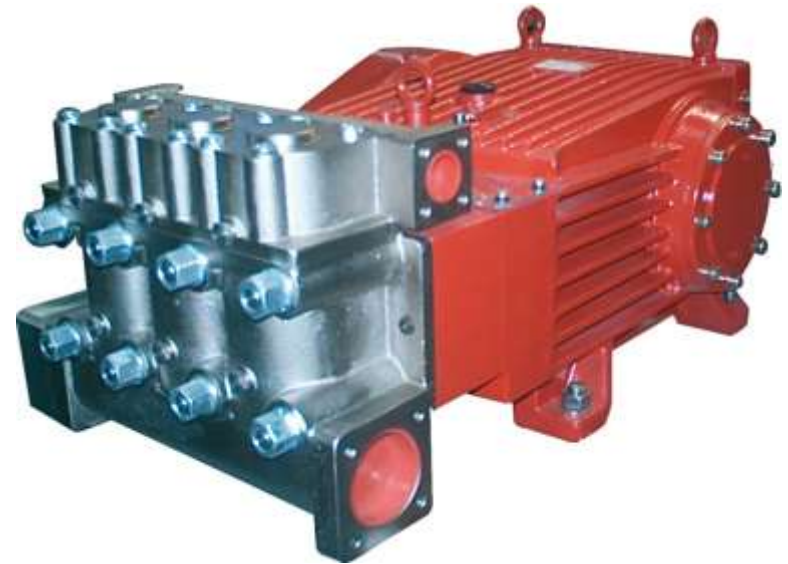
Назначение:

- Подача бурового раствора в циркуляционной системе
- Обеспечение рабочего давления бурового раствора



Насосный блок

- Поршневые насосы
- **Плунжерные насосы**
- Подпорные насосы



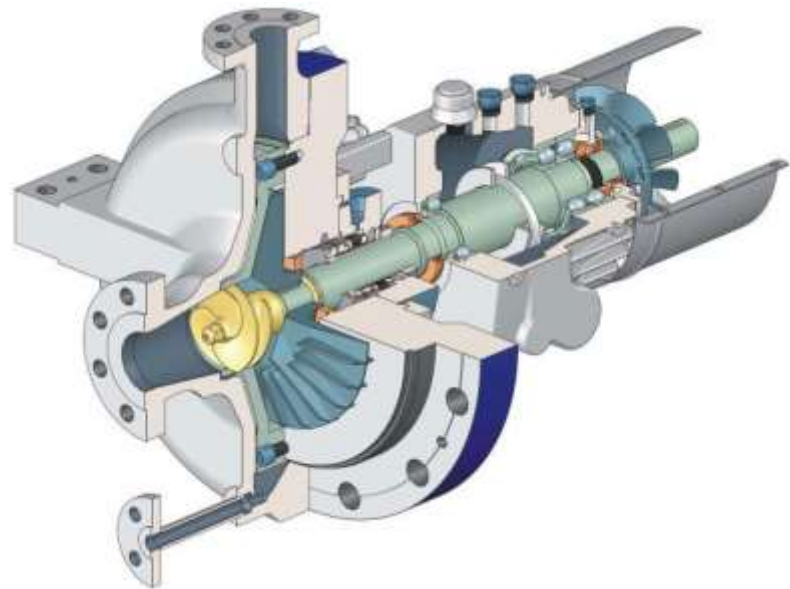
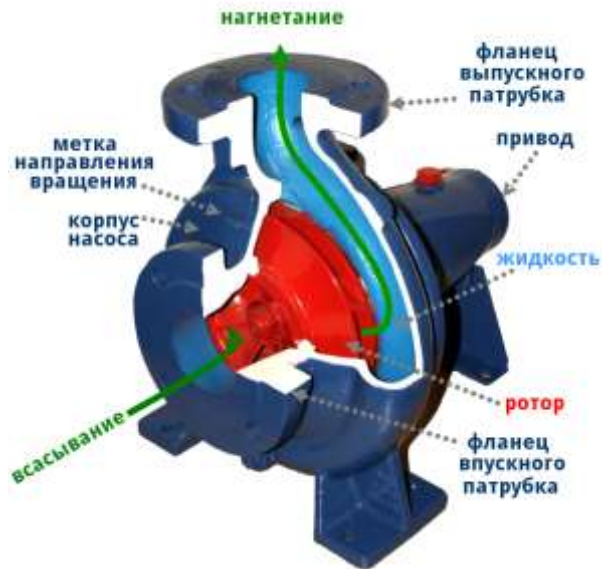
Назначение:

- Подача бурового раствора в циркуляционной системе
- Обеспечение рабочего давления бурового раствора



Насосный блок

- Поршневые насосы
- Плунжерные насосы
- Подпорные насосы



Назначение:

- Подача бурового раствора от удаленной емкости к насосу



Прочее оборудование

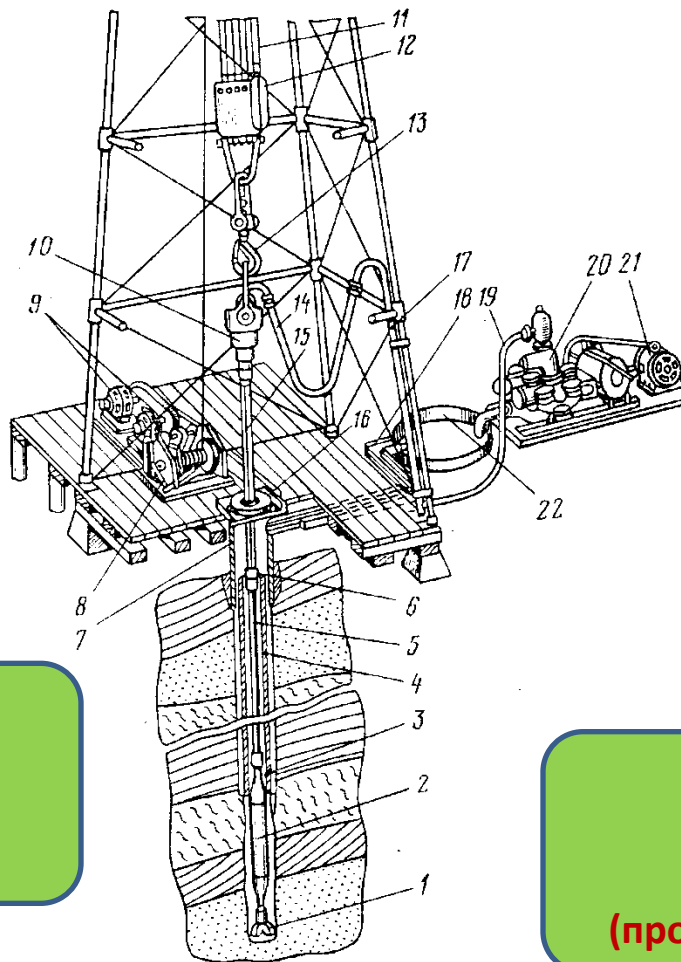
- ВШН
- Стояк
- Вертлюг



Шифр:

ВБ-200

(грузоподъемность)



Шифр:

ВШН-150

(производительность м3/ч)

Назначение:

- Откачивание бурового раствора от устья при забурке (ВШН)
- Обеспечение подачи бурового раствора в колонну бурильных труб при вращении



ТЕМА 5.

Противовыбросовое оборудование



Противовыбросовое оборудование

- Герметизация скважины;
- Спуск-подъём колонн бурильных труб при герметизированном устье;
- Циркуляция бурового раствора с созданием регулируемого противодействия на забой и его дегазацией;
- Оперативное управление гидроприводными составными частями оборудования.

**Устьевое
оборудование**

Манифольд

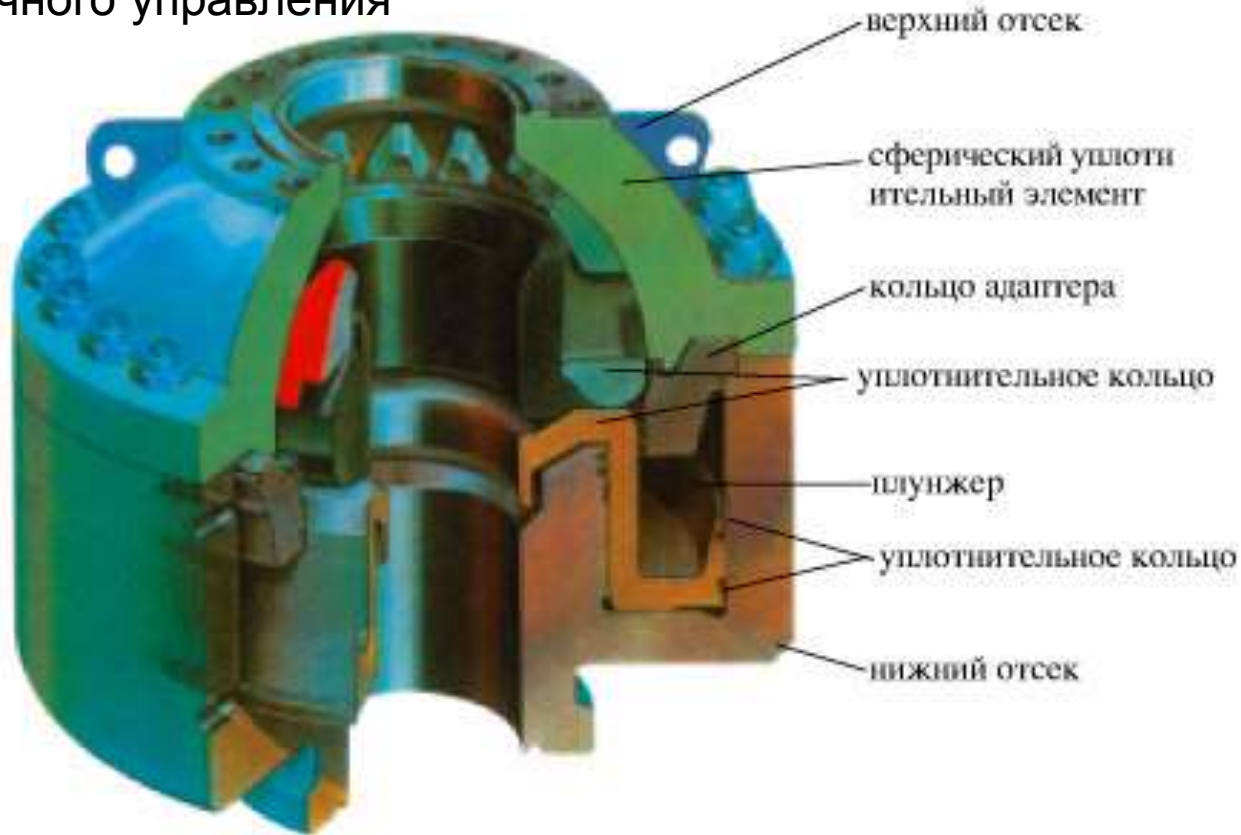
**Системы
управления**



Противовыбросовое оборудование

- Превенторы
- Манифольд
- Система гидравлического управления
- Система ручного управления
- Задвижки
- КИП

**Универсальный
(ПУС/ПУГ-180х21)**

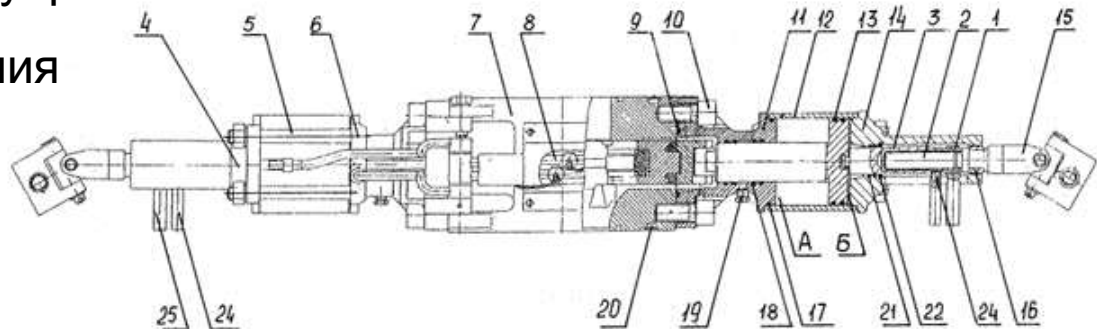




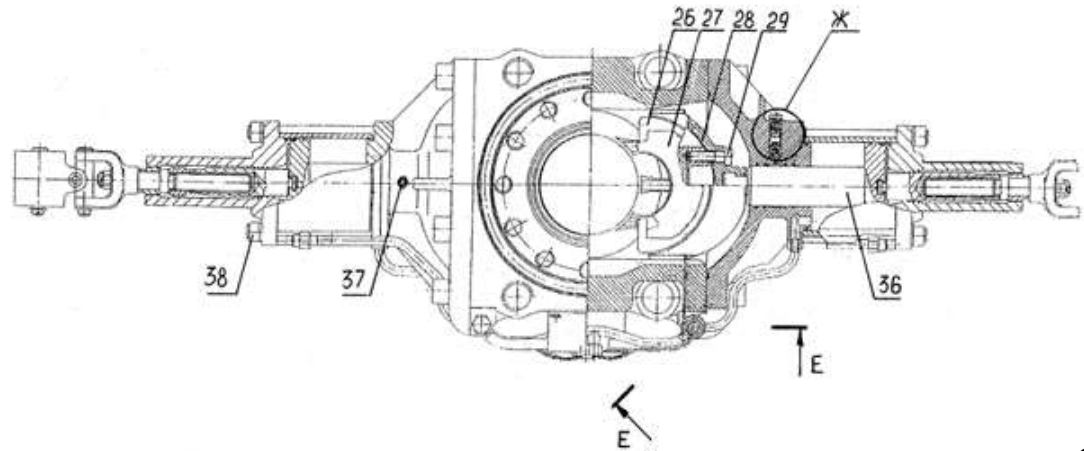
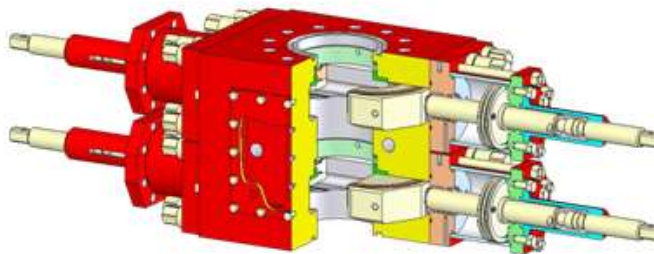
Противовыбросовое оборудование

- Превенторы
- Манифольд
- Система гидравлического управления
- Система ручного управления
- Задвижки
- КИП

Плашечный гидравлический (ППГ-180x210)



1 – гайка; 2 – вал; 3 – шток; 4, 14 – крышки; 5 – шпилька; 6, 11 – крышки откидные с гидроцилиндром; 7 – корпус превентора; 8 – коллектор распределительный; 9 – уплотнение армированное; 10 – винт; 12 – цилиндр; 13 – манжета; 17, 18, 21 – кольцо; 15 – вилка; 16 – втулка; 19 – пробка; 20 – паропровод; 22 – кольцо сальниковое; 23, 25 – пальцы; 24 – ось.
А – полость открытия; Б – полость закрытия.



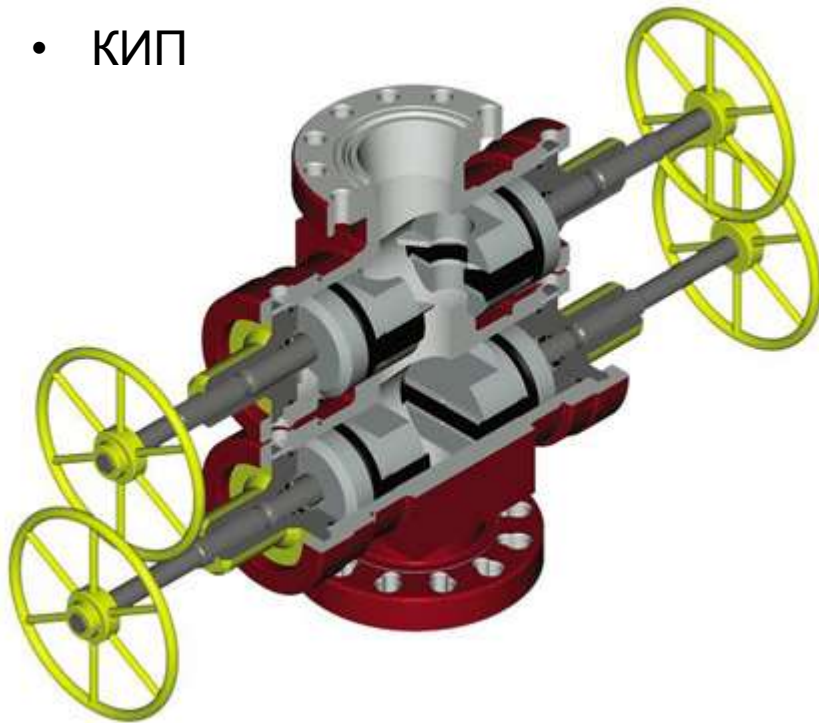
26 – уплотнение планки; 27 – вкладыши; 28 – корпус планки; 29 – винт; 36 – поршень; 37 – маслопровод; 38 – гайка.



Противовыбросовое оборудование

- Превенторы
- Манифольд
- Система гидравлического управления
- Система ручного управления
- Задвижки
- КИП

**Плашечный ручной
(ППС/ППР-150x21)**



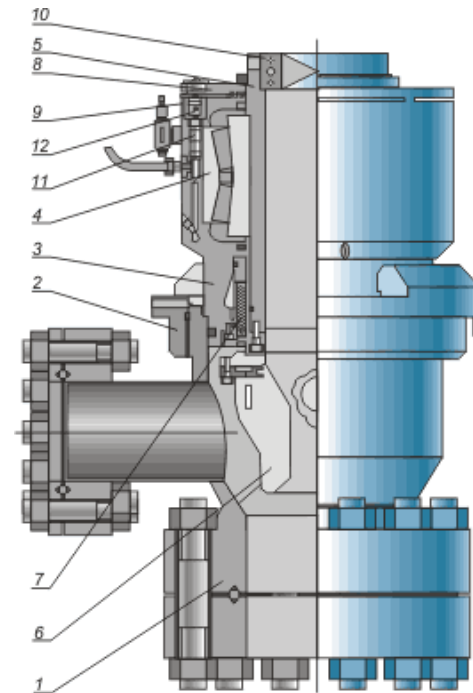


Противовыбросовое оборудование

- Превенторы
- Манифольд
- Система гидравлического управления
- Система ручного управления
- Задвижки
- КИП



Превентор вращающийся (ПР-156x21/15)



1 - корпус, 2 - гайка байонетная, 3 - корпус, 4 - роликоподшипник, 5 - ствол, 6 - элемент уплотнительный, 7 - уплотнение шевронное, 8 - крышка, 9 - фланец, 10 - вкладыш, 11 - насос, 12 - привод.



Противовыбросовое оборудование

- Превенторы
- Манифольд
- Система гидравлического управления
- Система ручного управления
- Задвижки
- КИП

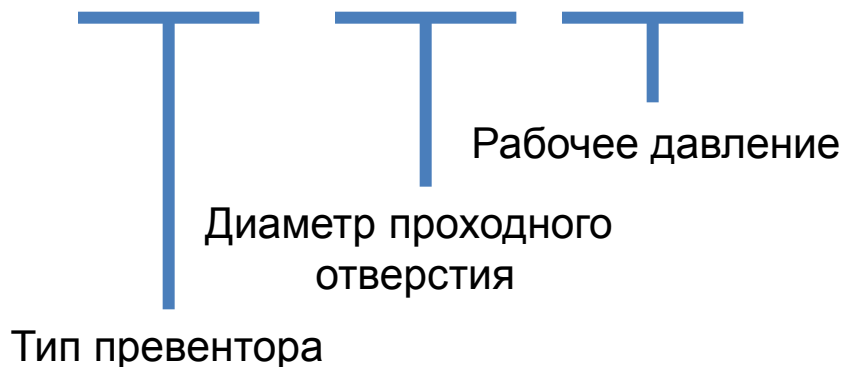
Универсальный
(ПУС/ПУГ-180x21)

Плашечный
гидравлический
(ППГ-180x210)

Плашечный ручной
(ППС/ППР-150x21)

Превентор
вращающийся
(ПР-156x21/15)

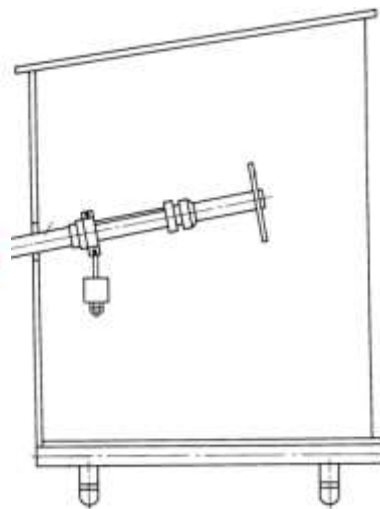
ППГ-180x210





Противовыбросовое оборудование

- Превенторы
- Манифольд
- Система гидравлического управления
- Система ручного управления
- Задвижки
- КИП





Противовыбросовое оборудование

- Превенторы
- **Манифольд**
- Система гидравлического управления
- Система ручного управления
- **Задвижки**
- **КИП**





Схемы ПВО по ГОСТ 13862-90

10 типовых схем

1-3 с ручным управлением

3-10 с гидравлическим приводом

Схема 1



1. Плащечный преевентор 2. Задвижка с ручным управлением 3. Устьевая крестовина 4. Манометр с запорным и разрядным устройствами и разделителем сред 5. Дроссель регулируемый с ручным управлением 6. Гаситель потока

ОП1-100/65х35 К2А

ОП – оборудование противовыбросовое; 1 – первая типовая схема; 100 - условный проход, мм; 65 – условный проход манифольда, мм; 35 – рабочее давление, МПа; К2 – коррозионно стойкое исполнение; А – оборудование модернизировано **93**



Схемы ПВО по ГОСТ 13862-90

Схема 2



1. Плащечный превентор 2. Задвижка с ручным управлением 3. Устьевая крестовина 4. Манометр с запорным и разрядным устройствами и разделителем сред 5. Дроссель регулируемый с ручным управлением 6. Гаситель потока

ОП1-100/65x35 К2А

ОП – оборудование противовыбросовое; 1 – первая типовая схема; 100 - условный проход, мм; 65 – условный проход манифольда, мм; 35 – рабочее давление, МПа; К2 – коррозионно стойкое исполнение; А – оборудование модернизировано **94**



Схемы ПВО по ГОСТ 13862-90



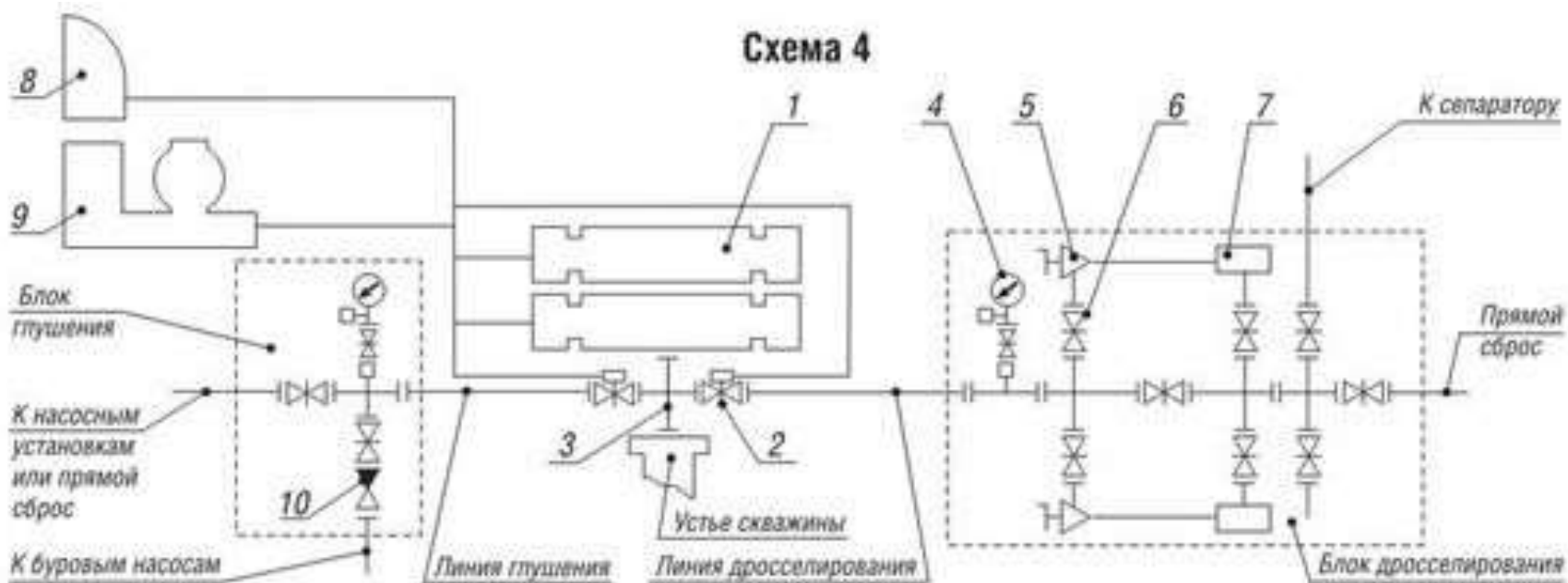
1. Плащечный преентор 2. Задвижка с гидравлическим управлением 3. Устьевая крестовина 4. Манометр с запорным и разрядным устройствами 5. Кольцевой преентор 6. Дроссель регулируемый с ручным управлением 7. Задвижка с ручным управлением 8. Гаситель потока 9. Вспомогательный пульт 10. Станция гидропривода 11. Обратный клапан

ОП1-100/65x35 К2А

ОП – оборудование противовыбросовое; 1 – первая типовая схема; 100 - условный проход, мм; 65 – условный проход манифольда, мм; 35 – рабочее давление, МПа; К2 – коррозионно стойкое исполнение; А – оборудование модернизировано **95**



Схемы ПВО по ГОСТ 13862-90



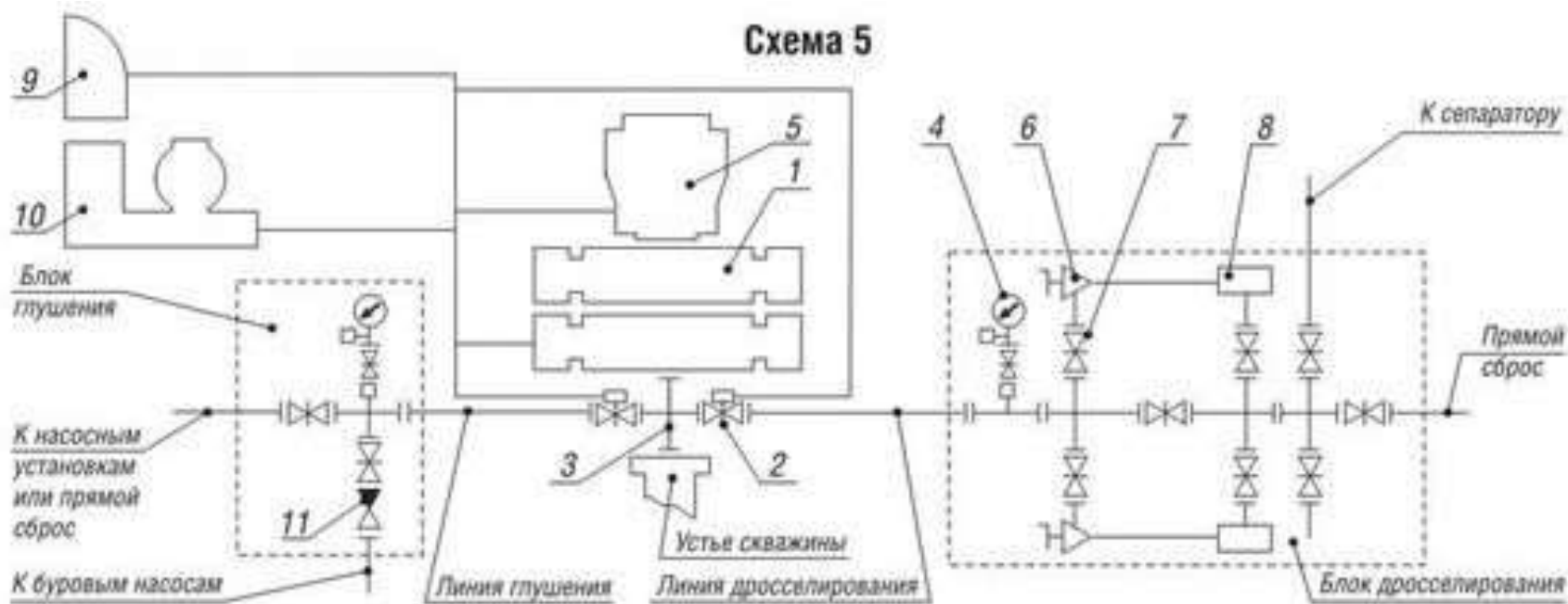
1. Плащечный презентор 2. Задвижка с гидравлическим управлением 3. Устьевая крестовина 4. Манометр с запорным и разрядным устройствами и разделителем сред 5. Дроссель регулируемый с ручным управлением 6. Задвижка с ручным управлением 7. Гаситель потока 8. Вспомогательный пульт 9. Станция гидравлического управления 10. Обратный клапан

ОП1-100/65x35 К2А

ОП – оборудование противовыбросовое; 1 – первая типовая схема; 100 - условный проход, мм; 65 – условный проход манифольда, мм; 35 – рабочее давление, МПа; К2 – коррозионно стойкое исполнение; А – оборудование модернизировано **96**



Схемы ПВО по ГОСТ 13862-90



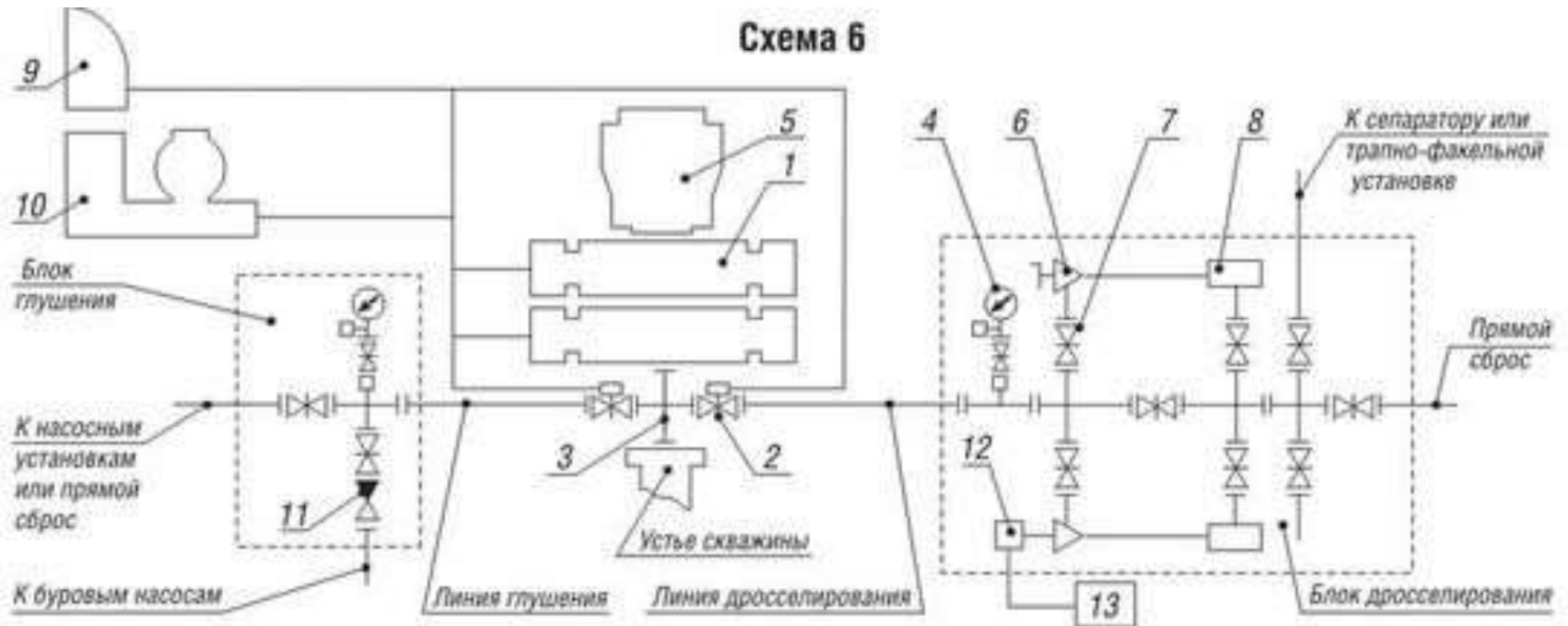
1. Плащечный превентор 2. Задвижка с гидравлическим управлением 3. Устьевая крестовина 4. Манометр с запорным и разрядным устройствами и разделителем сред 5. Кольцевой превентор 6. Дроссель регулируемый с ручным управлением 7. Задвижка с ручным управлением 8. Гаситель потока 9. Вспомогательный пульт 10. Станция гидропривода 11. Обратный клапан

ОП1-100/65x35 К2А

ОП – оборудование противовыбросовое; 1 – первая типовая схема; 100 - условный проход, мм; 65 – условный проход манифольда, мм; 35 – рабочее давление, МПа; К2 – коррозионно стойкое исполнение; А – оборудование модернизировано **97**



Схемы ПВО по ГОСТ 13862-90



1. Плащечный превентор 2. Задвижка с гидравлическим управлением 3. Устьевая крестовина 4. Манометр с запорным и разрядным устройствами и разделителем сред 5. Кольцевой превентор 6. Дроссель с ручным управлением 7. Задвижка с ручным управлением 8. Гаситель потока 9. Вспомогательный пульт 10. Станция гидропривода 11. Обратный клапан 12. Регулируемый дроссель с гидравлическим управлением 13. Пульт управления гидроприводным дросселем

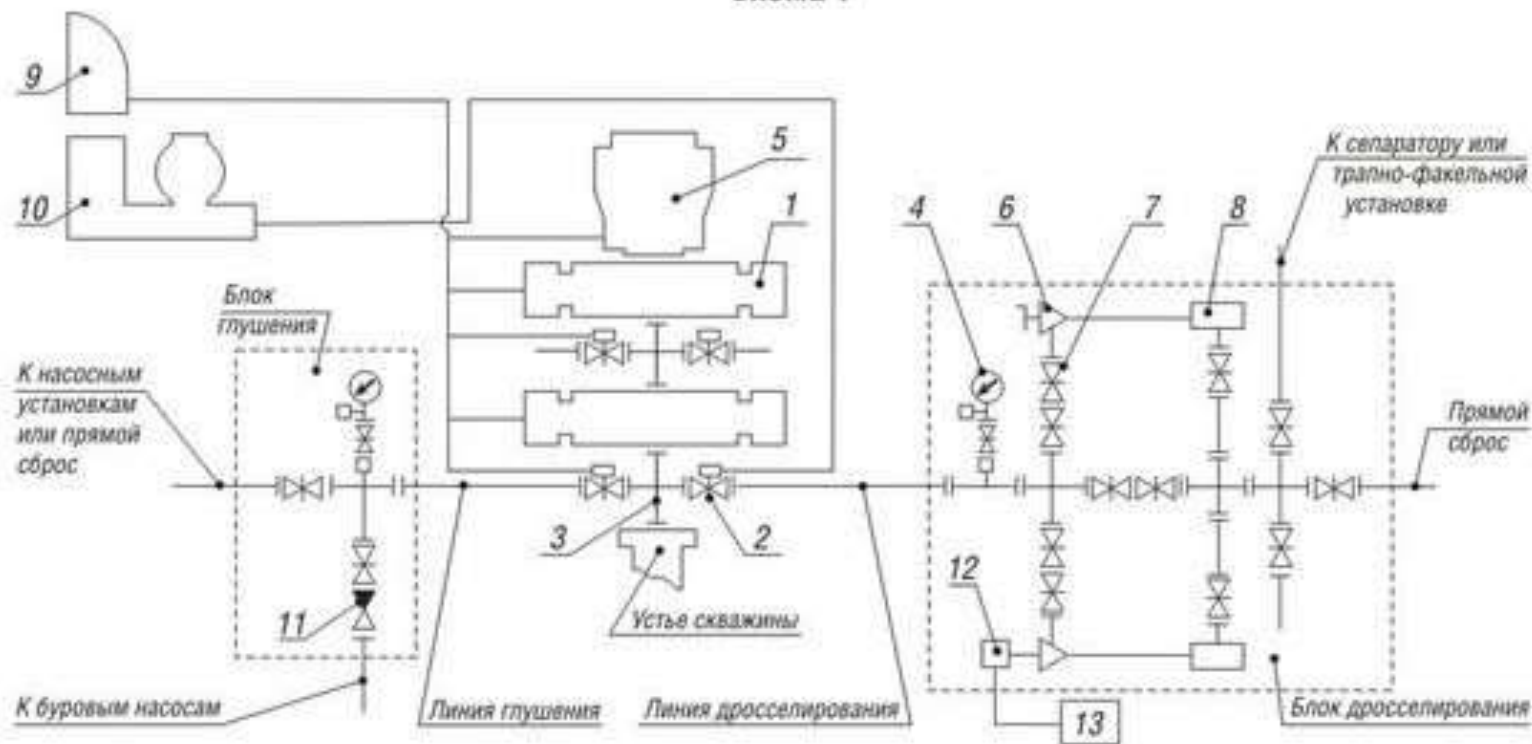
ОП1-100/65x35 К2А

ОП – оборудование противовыбросовое; 1 – первая типовая схема; 100 - условный проход, мм; 65 – условный проход манифольда, мм; 35 – рабочее давление, МПа; К2 – коррозионно стойкое исполнение; А – оборудование модернизировано **98**



Схемы ПВО по ГОСТ 13862-90

Схема 7



1. Плащечный превентор 2. Задвижка с гидравлическим управлением 3. Устьевая крестовина 4. Манометр с запорным и разрядным устройствами и разделителем сред 5. Кольцевой превентор 6. Дроссель с ручным управлением 7. Задвижка с ручным управлением 8. Гаситель потока 9. Вспомогательный пульт 10. Станция гидропривода 11. Обратный клапан 12. Регулируемый дроссель с гидравлическим управлением 13. Пульт управления гидроприводным дросселем

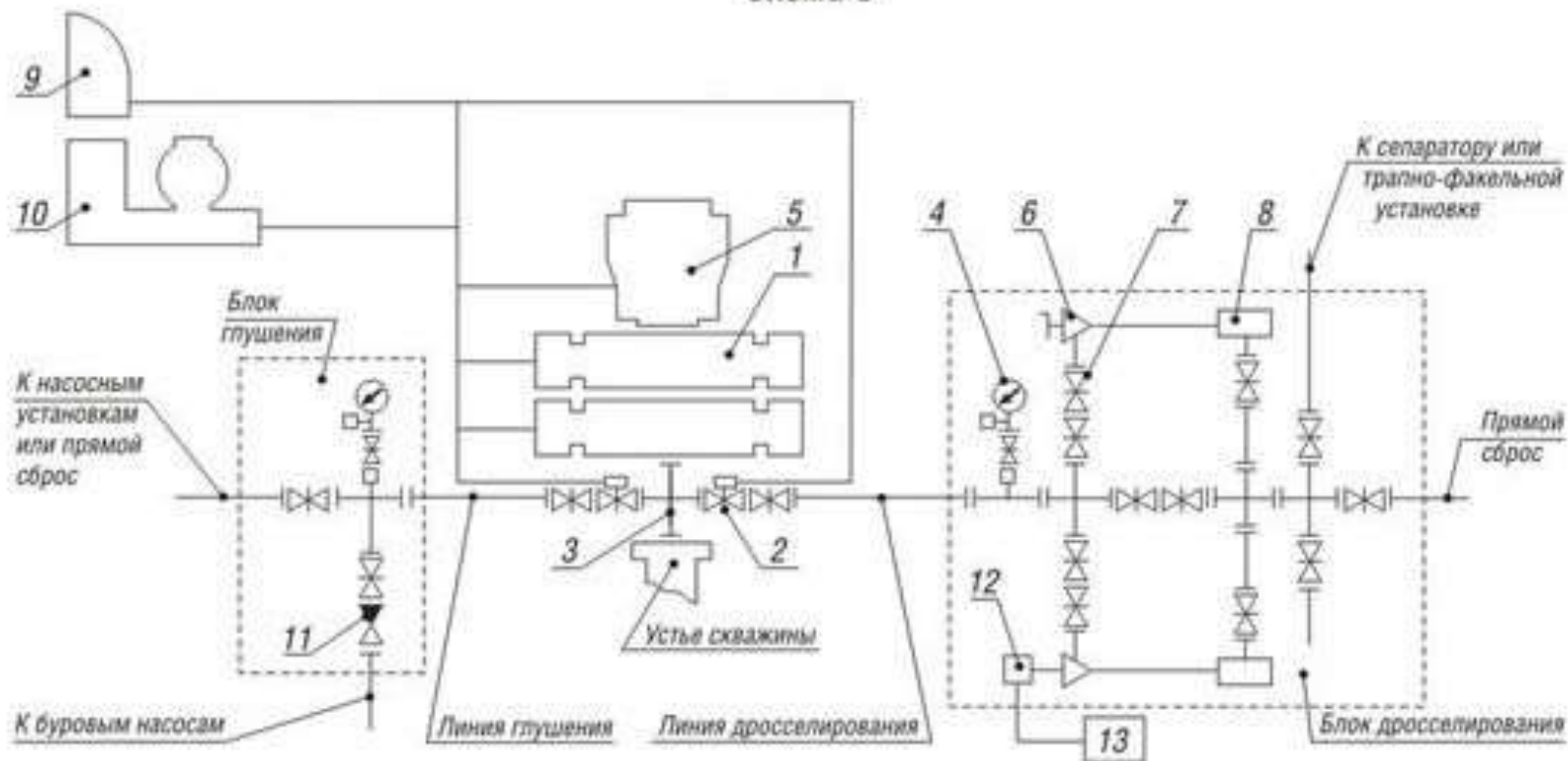
ОП1-100/65x35 К2А

ОП – оборудование противовыбросовое; 1 – первая типовая схема; 100 - условный проход, мм; 65 – условный проход манифольда, мм; 35 – рабочее давление, МПа; К2 – коррозионно стойкое исполнение; А – оборудование модернизировано **99**



Схемы ПВО по ГОСТ 13862-90

Схема 8



1. Плащечный преентор 2. Задвижка с гидравлическим управлением 3. Устьевая крестовина 4. Манометр с запорным и разрядным устройствами и разделителем сред 5. Кольцевой преентор 6. Дроссель с ручным управлением 7. Задвижка с ручным управлением 8. Гаситель потока 9. Вспомогательный пульт 10. Станция гидропривода 11. Обратный клапан 12. Регулируемый дроссель с гидравлическим управлением 13. Пульт управления гидроприводным дросселем

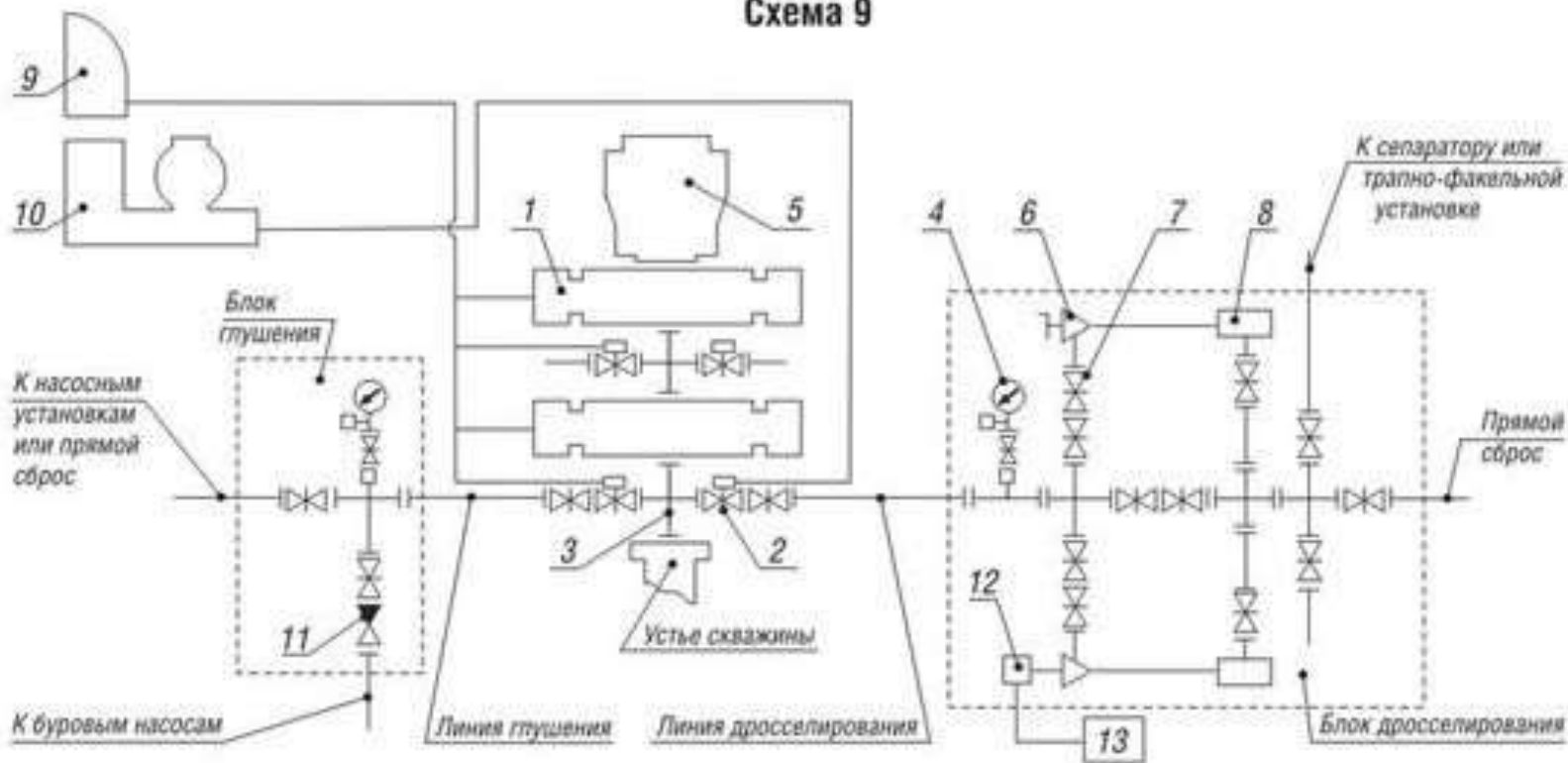
ОП1-100/65x35 К2А

ОП – оборудование противовыбросовое; 1 – первая типовая схема; 100 - условный проход, мм; 65 – условный проход манифольда, мм; 35 – рабочее давление, МПа; К2 – коррозионно стойкое исполнение; А – оборудование модернизировано **100**



Схемы ПВО по ГОСТ 13862-90

Схема 9



1. Плащечный преентор 2. Задвижка с гидравлическим управлением 3. Устьевая крестовина 4. Манометр с запорным и разрядным устройствами и разделителем сред 5. Кольцевой преентор 6. Дроссель с ручным управлением 7. Задвижка с ручным управлением 8. Гаситель потока 9. Вспомогательный пульт 10. Станция гидропривода 11. Обратный клапан 12. Регулируемый дроссель с гидравлическим управлением 13. Пульт управления гидроприводным дросселем

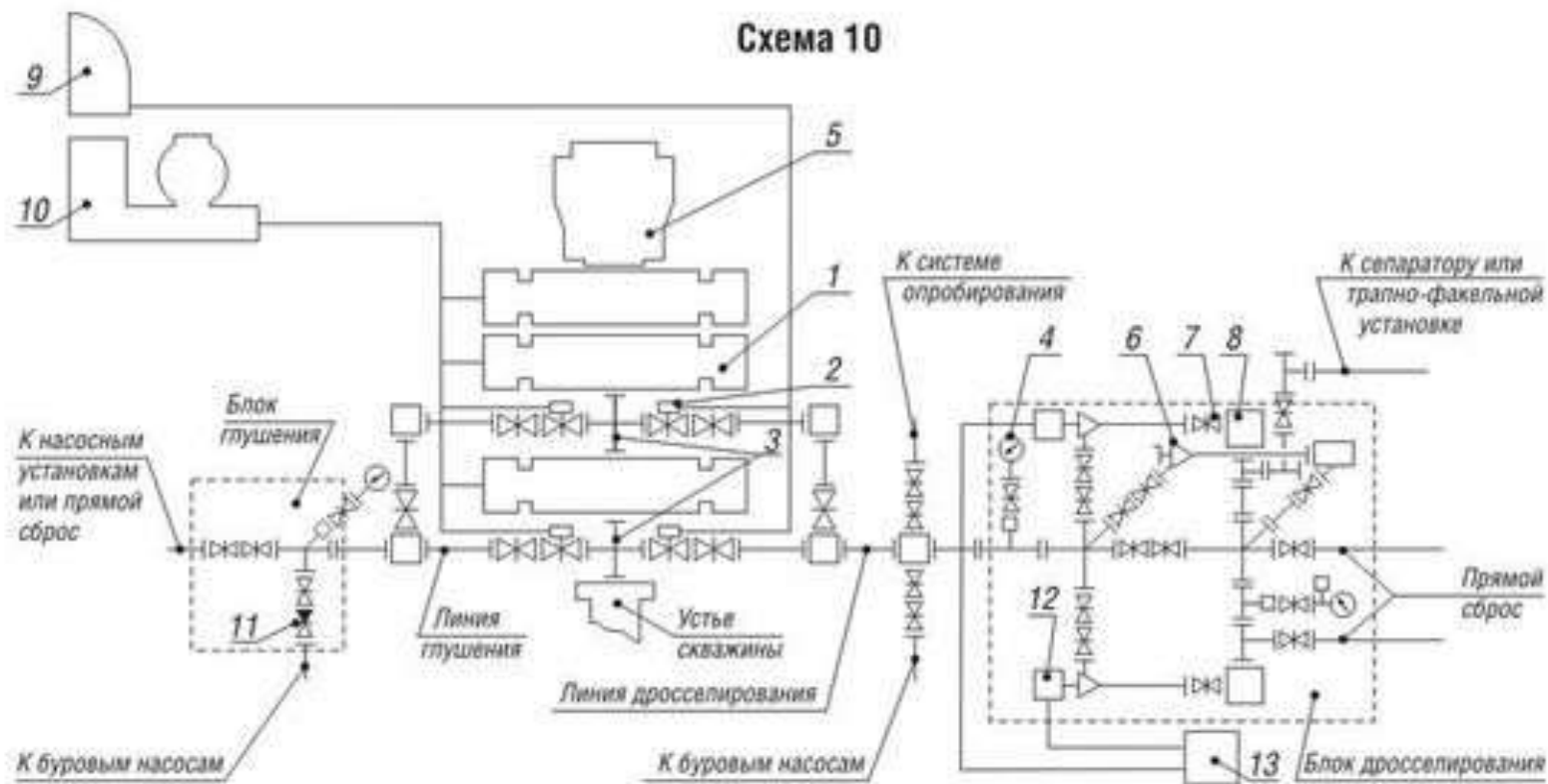
ОП1-100/65x35 К2А

ОП – оборудование противовыбросовое; 1 – первая типовая схема; 100 – условный проход, мм; 65 – условный проход манифольда, мм; 35 – рабочее давление, МПа; К2 – коррозионно стойкое исполнение; А – оборудование модернизировано **101**



Схемы ПВО по ГОСТ 13862-90

Схема 10



1. Плащечный превентор 2. Задвижка с гидравлическим управлением 3. Устьевая крестовина 4. Манометр с запорным и разрядным устройствами и разделителем сред 5. Кольцевой превентор 6. Дроссель с ручным управлением 7. Задвижка с ручным управлением 8. Гаситель потока 9. Вспомогательный пульт 10. Станция гидропривода 11. Обратный клапан 12. Регулируемый дроссель с гидравлическим управлением 13. Пульт управления гидроприводным дросселем

ОП1-100/65x35 К2А

ОП – оборудование противовыбросовое; 1 – первая типовая схема; 100 - условный проход, мм; 65 – условный проход манифольда, мм; 35 – рабочее давление, МПа; К2 – коррозионно стойкое исполнение; А – оборудование модернизировано

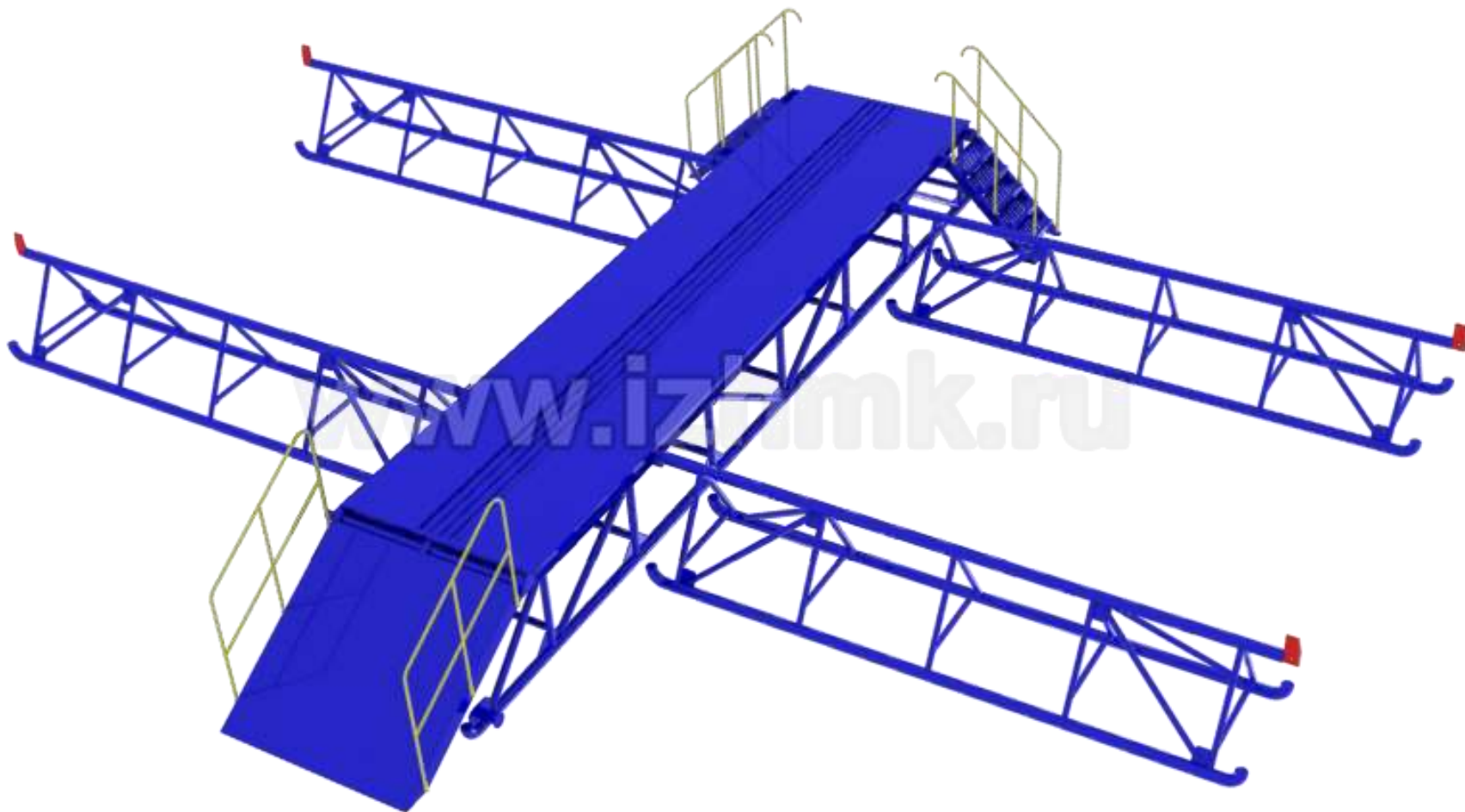


ТЕМА 6.

Прочее оборудование



Приемные мостки



Назначение:

- складирование обсадных и бурильных труб, технологической оснастки



Компрессорный блок и ДЭС



Назначение:

- пневмо- и электрификация буровой установки



ТЕМА 7.

Проектирование и расчет наземного бурового оборудования для сооружения скважин



Выбор буровой установки

1. Определение минимальной грузоподъемности буровой установки

$$[G_{кр}] \geq Q_{бк} / 0,6$$

$$[G_{кр}] \geq Q_{об} / 0,9$$

$$[G_{кр}] \geq Q_{пр}$$

где $G_{кр}$ – допустимая нагрузка на крюке, тс;

$Q_{ок}$ – максимальный вес бурильной колонны, тс;

$Q_{об}$ – максимальный вес обсадной колонны, тс;

$Q_{пр}$ – параметр веса колонны при ликвидации прихвата, тс.

$$Q_{пр} = k \cdot Q_{мах}$$

где k – коэффициент увеличения веса колонны при ликвидации прихвата ($k = 1,3$);

$Q_{мах}$ – наибольший вес одной из колонн, тс.



Выбор буровой установки

2. Расчетное давление на грунт основанием буровой установки

$$P_{\text{бо}} = 0,1(Q_{\text{влб}} + Q_{\text{бк}} + (Q_{\text{ок}} * K_{\text{п}}) + Q_{\text{бр}}) / F_{\text{бо}},$$

где: $Q_{\text{влб}}$ – вес вышечно-лебёдного блока, т;

$Q_{\text{бк}}$ – вес бурильной колонны, т;

$Q_{\text{ок}}$ – вес обсадной колонны, т;

$K_{\text{п}}$ – коэффициент, учитывающий возможность прихвата;

$Q_{\text{бр}}$ – вес бурового раствора для долива, т;

$F_{\text{бо}}$ – площадь опорной поверхности фундаментов, м².

Должны выполняться условия:

$$P_{\text{бо}} < P_{\text{o}} \text{ (нормативное давление для грунта основания)}$$

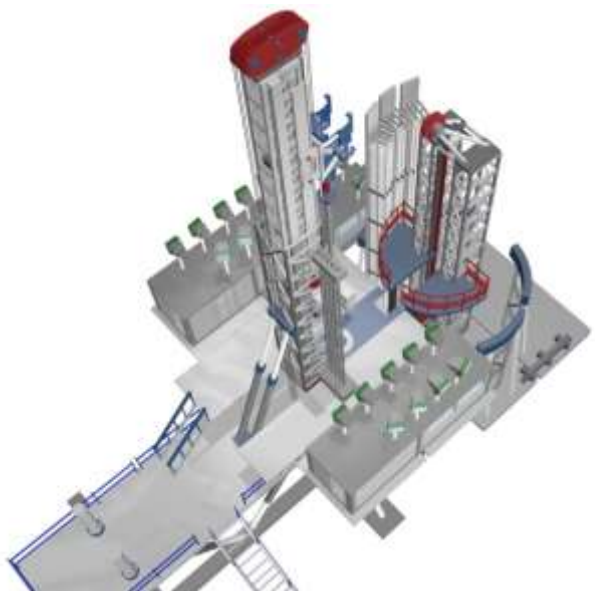
Коэффициент запаса прочности для грунта основания с учётом динамических нагрузок:

$$k_{\text{по}} = P_{\text{o}} / P_{\text{бо}} > [k] = 1,25.$$



Выбор буровой установки

3. Дополнительный параметр: глубина бурения
4. Выбор буровой установки из стандартного ряда
5. В случае, если не удовлетворяет комплектность узлов буровой установки, то возможно производить их дополнительный выбор, исходя из особенностей бурения





Расчет режимов СПО

1. Кратность оснастки талевой системы

$$u = \frac{Q_{MAX} \cdot k}{P_{РАЗ} \cdot \eta}$$

где Q_{MAX} – максимальная нагрузка на крюке

$P_{РАЗ}$ – разрывное усилие каната

η – КПД талевой системы ($\eta=0,9$);

k – коэффициент запаса ($k=5$).

2. Максимальный вес, поднимаемый на i -той передаче

$$G_{MAX} = \frac{60 \cdot N \cdot \eta \cdot u}{n_i \cdot \pi \cdot D_{БЛ}} - q_{ТС}$$

где $D_{БЛ}$ – диаметр барабана лебедки, м

n_i – частота вращения вала лебедки на i -той передаче, об/мин

N – мощность, развиваемая на барабане лебедки, кВт



Расчет режимов СПО

$$N = N_{\text{д}} \cdot \eta_{\text{Т}}$$

где $N_{\text{д}}$ – мощность двигателя, кВт

$\eta_{\text{Т}}$ – КПД трансмиссии ($\eta_{\text{Т}}=0,9$)

$q_{\text{ТС}}$ – вес талевой системы, кН

$$q_{\text{ТС}} = 0,06 \cdot Q_{\text{МАХ}}$$

где $Q_{\text{МАХ}}$ – максимальная нагрузка на крюке, кН

3. Условный вес одной свечи

$$q = \frac{(Q_{\text{БК}} + q_{\text{ТС}}) \cdot l}{L}$$

где $Q_{\text{БК}}$ – вес буровой колонны, кН

l – длина одной свечи, м

L – глубина скважины по стволу

4. Общее количество свечей

$$n = \frac{L}{l}$$

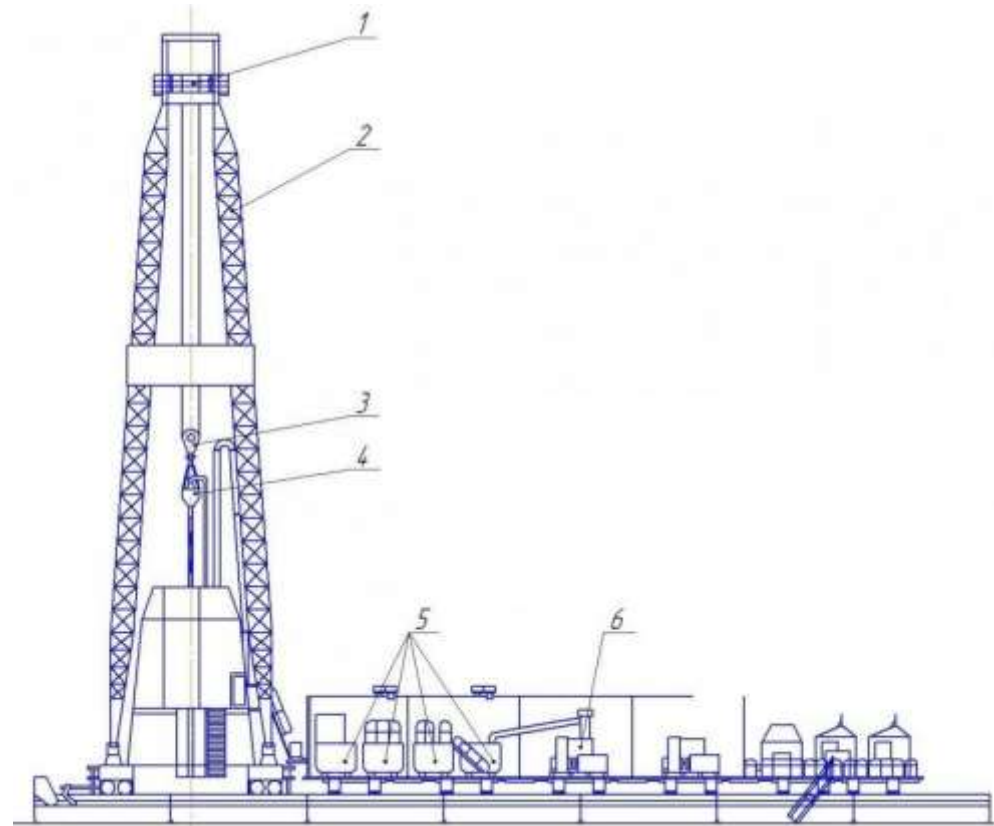
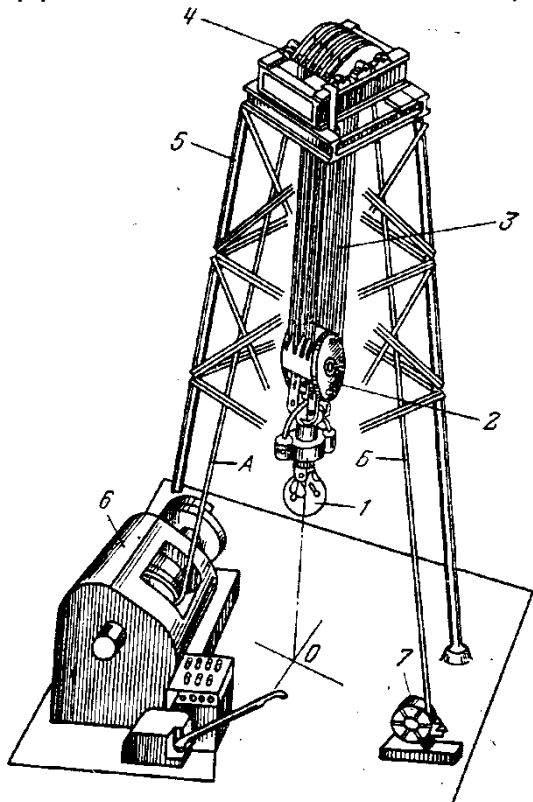


Расчет режимов СПО

5. Количество свечей, которое можно поднять на i -той передаче лебедки

$$m_i = \frac{G_{MAX}^i - G_{MAX}^{i+1}}{q}$$

где G_{MAX}^i и G_{MAX}^{i+1} – максимальная нагрузка на крюке на i -той и $i+1$ -ой передачах соответственно, кН





Вопросы для самопроверки

1. Что такое буровая установка?
2. Характеристики буровых установок.
3. Органоструктура буровых установок.
4. Классификация буровых установок по виду работ.
5. Классификация буровых установок по способу бурения.
6. Классификация буровых установок по типу привода.
7. Классификация буровых установок по технике передвижения.
8. Классификация буровых установок по вариантам дислокации.
9. Классы буровых установок по ГОСТ 16293-89.
10. Номенклатура буровых установок.
11. Состав силового блока буровой установки.
12. Классификация приводов силового блока буровых установок.
13. Назначение ротора и его вспомогательных элементов.
14. Оборудование роторного стола для проведения СПО.
15. Что такое ключ АКБ?
16. Что такое ключ УМК?
17. Что такое ГИВ-6 и зачем он нужен?
18. Вспомогательное оборудование на роторном столе.
19. Назначение буровой вышки.
20. Классификация буровых вышек по назначению.



Вопросы для самопроверки

21. Классификация буровых вышек по конструкции.
22. Состав талевого системы буровой установки.
23. Определение и назначение кронблока.
24. Определение и назначение талевого блока.
25. Определение и назначение вертлюга.
26. Определение, состав и назначение верхнего привода.
27. Определение и назначение элеватора.
28. Классификация верхних приводов.
29. Классификация вертлюгов.
30. Определение и назначение буровой лебедки.
31. Что такое кратность оснастки талевого системы?
32. Способы оснастки талевого системы буровой установки..
33. Состав циркуляционной системы буровой установки.
34. Конструкция и назначения глиномешалки.
35. Конструкция и назначения фрезерно-струйной мельницы.
36. Конструкция и назначения перемешивателей.
37. Классификация перемешивателей.
38. Конструкция и назначения шламового насоса.
39. Классификация шламовых насосов.
40. Конструкция, типы и назначение диспергаторов.



Вопросы для самопроверки

41. Конструкция, типы и назначение вибрационных сит.
42. Конструкция, типы и назначение гидроциклонов.
43. Конструкция и назначение пескоотделителя.
44. Конструкция и назначение илоотделителя.
45. Конструкция и назначение ситогидроциклонного сепаратора.
46. Конструкция и назначение центрифуг для очистки бурового раствора.
47. Конструкция и назначение дегазаторов.
48. Конструкция и назначение газосепараторов.
49. Конструкция, типы и назначение буровых насосов.
50. Конструкция и назначение поршневых насосов.
51. Конструкция и назначение плунжерных насосов.
52. Конструкция и назначение подпорных насосов.
53. Назначение противовыбросового оборудования.
54. Состав противовыбросового оборудования.
55. Конструкция и назначение универсального превентора.
56. Конструкция, типы и назначение плашечных превенторов.
57. Конструкция и назначение ручного превентора.
58. Конструкция и назначение вращающегося превентора.
59. Назначение приемных мостков.
60. Критерии выбора буровых установок.

Спасибо за внимание!!!