

Национальный исследовательский Томский политехнический университет  
Институт природных ресурсов  
Кафедра бурения скважин



# Технология бурения нефтяных и газовых скважин

*Курс лекций*

**Автор: Епихин А.В.**  
**ст. преп. каф. бурения скважин**

Томск-2015 г.



## **Лекция №3**

# ***Буровые долота:***

- ***Типы, классификация, устройство***
- ***Проектирование и расчет буровых долот для сооружения скважины***



## **ТЕМА 1.**

### ***Типы, классификация, устройство буровых долот***



# Что такое породоразрушающий инструмент?





# Что такое породоразрушающий инструмент?



**Породоразрушающий инструмент** — часть бурового снаряда, предназначенная для непосредственного разрушения горной породы в процессе бурения скважины.







# Что такое буровое долото?





# Что такое буровое долото?



**Буровое долото** - основной элемент бурового инструмента для механического разрушения горной породы в процессе бурения скважины.





# Классификации породоразрушающих инструментов

По назначению

По способу  
разрушения горной  
породы

По механизму  
разрушения горной  
породы







# Классификации породоразрушающих инструментов

По назначению

для сплошного бурения

для колонкового бурения

специального назначения





# Классификации породоразрушающих инструментов

По способу разрушения горной породы

для вращательного бурения

для ударного бурения

для электроимпульсного бурения

для гидромониторного бурения

прочие способы





# Классификации породоразрушающих инструментов

По механизму разрушения горной породы

для вращательного бурения

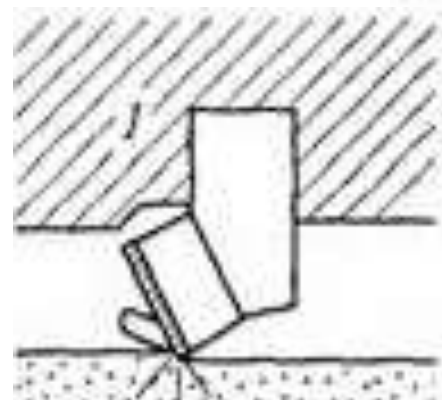
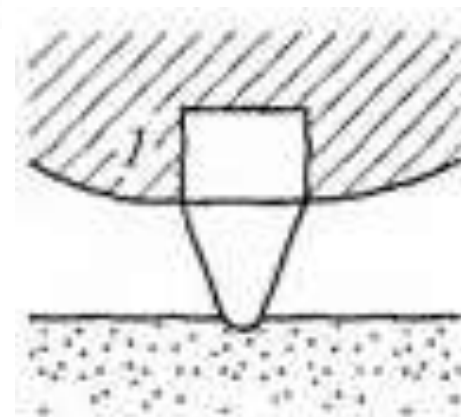
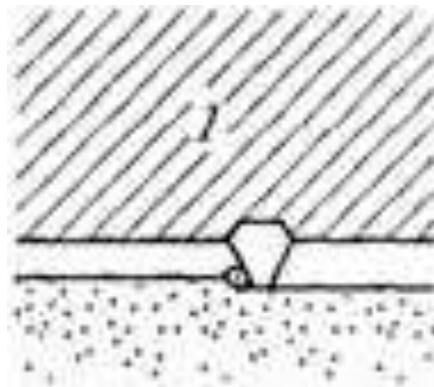
дробяще-скалывающего типа

дробящего типа

режуще-скалывающего типа

истирающе-режущего типа

истирающего типа





# Типы ПРИ для вращательного бурения

Шарошечные

Лопастные

Алмазные

ИСМ

Специальные

Обычные

PDC

Матричные

Импрегнированные

Для расширения ствола скважины

Для калибровки стенок скважины

Для фрезерования

Для отбора керна







# Типы ПРИ для вращательного бурения

Шарошечные породоразрушающие инструменты

долота

буровые головки



1909 г. США изобретение первого долота с коническими шарошками



# Типы ПРИ для вращательного бурения

Шарошечные породоразрушающие инструменты

долота

буровые головки

одношарошечные

двухшарошечные

трехшарошечные

с конусными шарошками

с чечевицеобразными шарошками

с цилиндрическими шарошками

и т.д.



# Типы ПРИ для вращательного бурения

Шарошечные породоразрушающие инструменты





# Типы ПРИ для вращательного бурения

Шарошечные породоразрушающие инструменты

дробяще-скалывающего действия

дробящего действия

М

МС

МЗ

С

ТКЗ

ТЗ

К

ОК

МСЗ

СЗ

СТ

Т



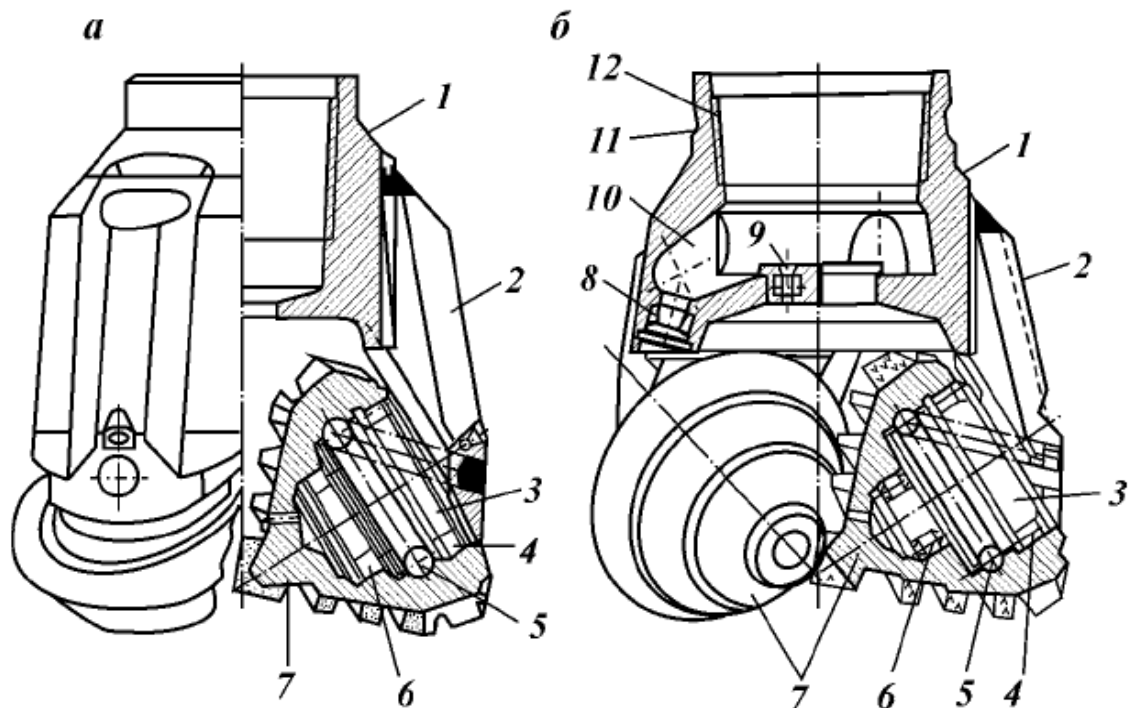




# Типы ПРИ для вращательного бурения

## Устройство шарошечного породоразрушающего инструмента

- корпус
- промывочные отверстия
- цапфа
- шарошки
- опорные узлы
- зубцы и зубки
- лапа
- гидромониторная насадка
- резьба
- система смазки



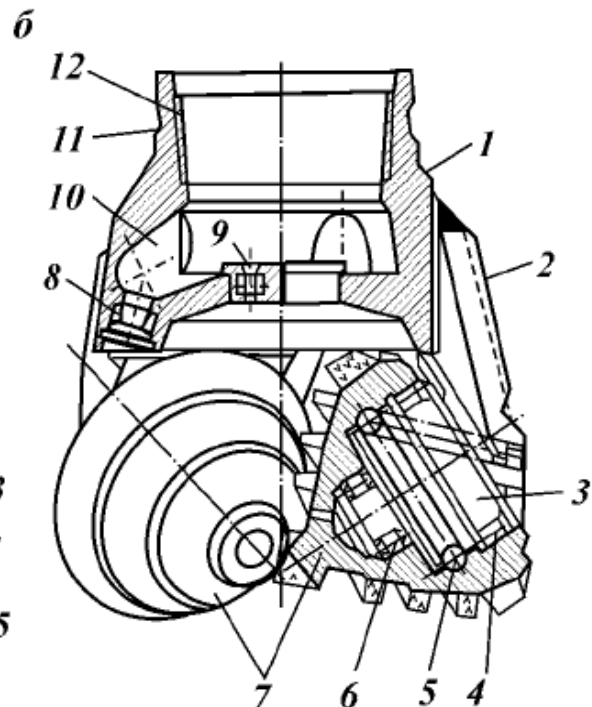
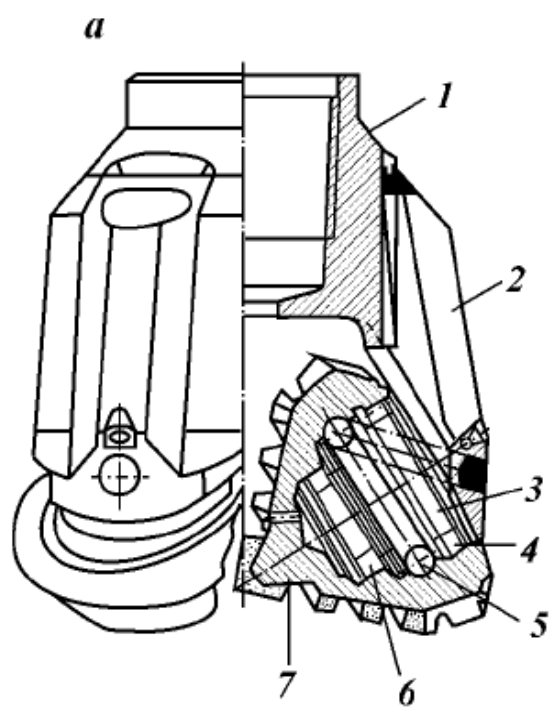
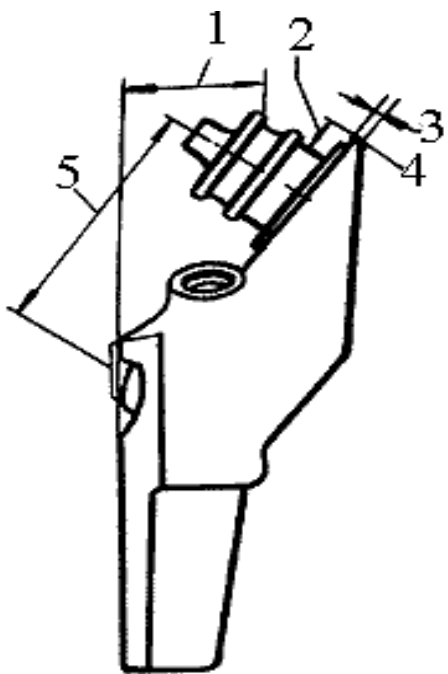


# Типы ПРИ для вращательного бурения

Корпус шарошечного долота

секционный

литой



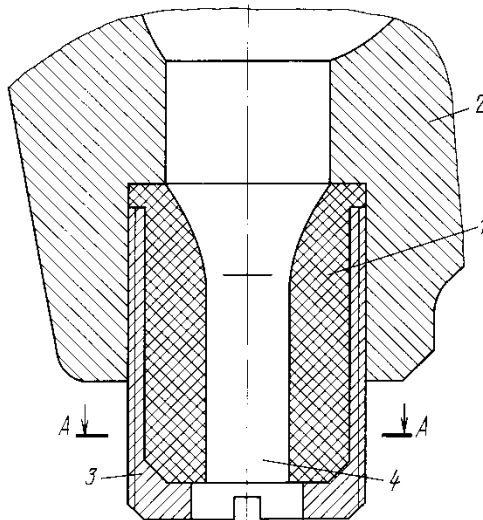


# Типы ПРИ для вращательного бурения

Промывочные отверстия

центральные

боковые



металлические

керамические

Гидромониторные насадки

цанговое крепление

резьбовое



# Типы ПРИ для вращательного бурения

Породоразрушающие  
элементы

Зубцы

Калибрующая  
поверхность

Зубки

Фрезерованное  
вооружение

Твердосплавное  
вставное вооружение



М

МС

С

СТ

МЗ

СЗ

К

ОК



МСЗ

ТКЗ

Т

ТЗ



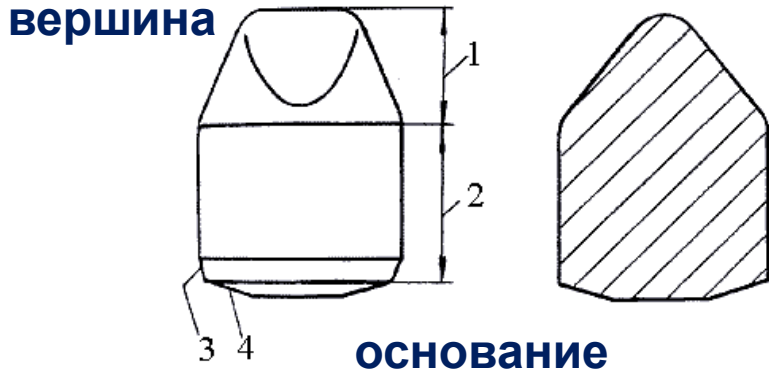


# Типы ПРИ для вращательного бурения

Породоразрушающие  
элементы

Зубцы

Зубки



Что такое вылет зубка?

- 1. Выступающая рабочая часть
- 2. Запрессовываемая часть
- 3. Заходная фаска
- 4. Посадочная поверхность

Вооружение на шарошке располагается в шахматном порядке.



# Типы ПРИ для вращательного бурения

## Шарошки

На каждом долоте шарошки имеют номера.

Счет шарошек от первой ведется **против часовой стрелки**.

**Первая шарошка:** наличие периферийного венца, представленного двумя рядами крупных зубков в шахматном порядке, а также специальной породоразрушающей лопаткой для перекрытия центра забоя.





# Типы ПРИ для вращательного бурения

## Шарошки

**Венец** – это ряд зубков, находящихся на одной окружности.

**Периферийный венец шарошки** – это самый большой по диаметру венец и он необходим для калибровки забоя по заданному диаметру долота.

**Периферийный венец** – самый слабый, поэтому он оснащается вооружением с большим углом при вершине, чем центральные венцы, или вооружением более устойчивой формы.





# Типы ПРИ для вращательного бурения

## Шарошки

Венец, расположенный в центральной части рабочей плоскости шарошки – **средний**.

Венец зубков расположенный при вершине шарошки – **привершинный**.

**Средний** и **привершинный** венцы также называют **основными**.

Ориентация режущей кромки зубка на каждой шарошке и каждом венце **индивидуальна**.





# Типы ПРИ для вращательного бурения

## Шарошки

Часть конуса шарошки между венцами – **межвенцовая растрочка** – если она узкая и сильно углублена, то ее называют **кольцевой канавкой**.

Углубление между двумя соседними зубками на одном венце называется **выемкой**.

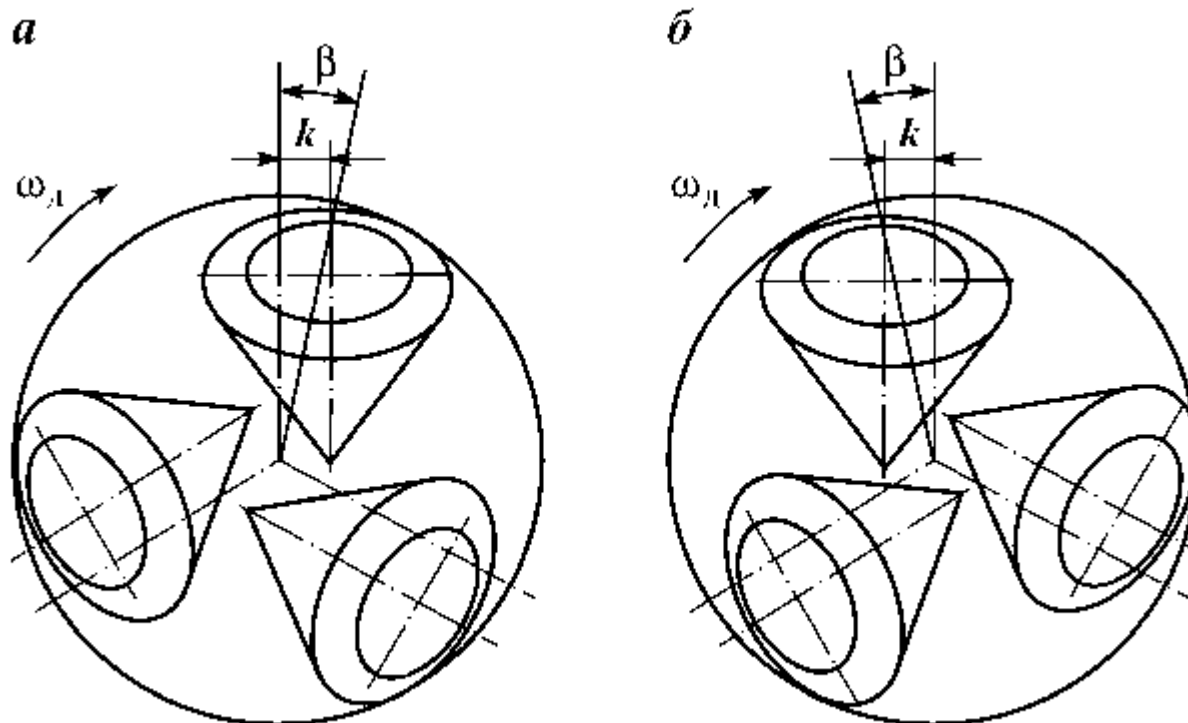






# Типы ПРИ для вращательного бурения

## Шарошки



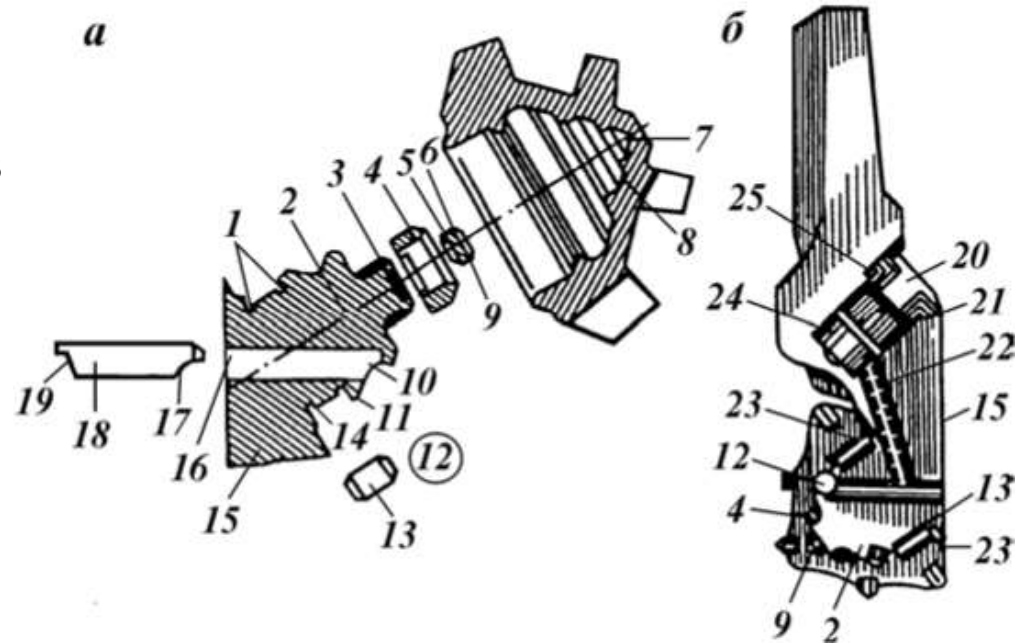
В чем причина смещения осей?



# Типы ПРИ для вращательного бурения

## Опорный узел шарошки

- шарошка
- цапфа
- проточки для подшипников
- замковый подшипник
- подшипники качения
- подшипники скольжения
- замковый палец
- уплотнения
- система смазки





# Типы ПРИ для вращательного бурения

## Опорный узел шарошки

- шарошка
- цапфа
- проточки для подшипников
- замковый подшипник
- подшипники качения
- подшипники скольжения
- замковый палец
- уплотнения
- система смазки





# Типы ПРИ для вращательного бурения

Номенклатура шарошечных долот  
по ГОСТ 20692-75

# III 215,9 СЗ-ГНУ-2

По ГОСТ 20692-75 шарошечные долота для сплошного бурения скважин изготавливаются трех видов: **одношарошечные, двухшарошечные и трехшарошечные.**

**количество шарошек**





# Типы ПРИ для вращательного бурения

Номенклатура шарошечных долот  
по ГОСТ 20692-75

# III 215,9 СЗ-ГНУ-2

Согласно ГОСТ 20692-75 существуют  
следующие стандартные диаметры  
шарошечных долот

**диаметр долота**







# Типы ПРИ для вращательного бурения

Номенклатура шарошечных долот  
по ГОСТ 20692-75

## Стандартные диаметры шарошечных долот в мм по ГОСТ 20692-75

73	93	95,3	98,4	114,3	117,5	120,6
127	130,2	139,7	146	151	161	165,1
171,4	187,3	190,5	200	212,7	215,9	222,3
238,1	241,3	244,5	250,8	269,9	295,3	304,8
311,1	320	349,2	365,1	368,3	371,5	374,6
393,7	444,5	469,9	473	490	508	



# Типы ПРИ для вращательного бурения

Номенклатура шарошечных долот  
по ГОСТ 20692-75

# III 215,9 СЗ-ГНУ-2

Выделяют **2** класса долот для  
бурения **12** типов горных  
пород



**область применения  
долота по типу  
горной породы**



# Типы ПРИ для вращательного бурения

Номенклатура шарошечных долот  
по ГОСТ 20692-75

## Классы шарошечных долот

**1-й класс** долота с **фрезерованным** стальным вооружением для бурения малоабразивных пород (**М, МС, С, СТ, Т**);

**2-й класс** долота со **вставным** твердосплавным вооружением для бурения абразивных пород (**МЗ, МСЗ, СЗ, ТЗ, ТКЗ, К, ОК**).



# Типы ПРИ для вращательного бурения

Номенклатура шарошечных долот  
по ГОСТ 20692-75

## Типы горных пород

<b>М</b>	для мягких пород
<b>МС</b>	для мягких пород с пропластками средней твердости
<b>МЗ</b>	для мягких абразивных пород
<b>МСЗ</b>	для мягких абразивных пород с пропластками средней твердости
<b>С</b>	для пород средней твердости
<b>СЗ</b>	для абразивных пород средней твердости
<b>СТ</b>	для средних пород с пропластками твердых
<b>Т</b>	для твердых пород
<b>ТЗ</b>	для твердых абразивных пород
<b>ТКЗ</b>	для твердых абразивных пород с пропластками крепких
<b>К</b>	для крепких пород
<b>ОК</b>	для очень крепких пород



# Типы ПРИ для вращательного бурения

Номенклатура шарошечных долот  
по ГОСТ 20692-75

# III 215,9 СЗ-ГНУ-2

Выделяют **5** типов долот по способу промывки и **4** типа по конструкции опорного узла



**ТИПЫ ПРОМЫВОЧНОГО  
И ОПОРНЫХ УЗЛОВ**





# Типы ПРИ для вращательного бурения

Номенклатура шарошечных долот  
по ГОСТ 20692-75

## Типы шарошечных долот по способу промывки

Ц	с центральной промывкой
Г	с боковой гидромониторной промывкой (гидромониторные)
ЦГ	с комбинированной промывкой (центральная и боковая)
П	с центральной продувкой
ПГ	с боковой продувкой



# Типы ПРИ для вращательного бурения

## Номенклатура шарошечных долот по ГОСТ 20692-75

### Серии шарошечных долот по конструкции опорного узла

<b>АУ</b>	Низкооборотные долота ( <b>до 150 об/мин</b> ) для бурения роторным способом или с использованием низкооборотных забойных двигателей. Маслонаполненные опоры герметизированы резиновыми кольцами круглого сечения, выполнены на двух радиальных и одном или двух упорных подшипниках скольжения, с шариковым (замковым) подшипником качения.
<b>НУ</b>	Среднеоборотные долота ( <b>до 300 об/мин</b> ) для бурения винтовыми забойными двигателями и роторным способом. Маслонаполненные опоры герметизированы торцевыми резинометаллическими манжетами или радиальными резиновыми кольцами, выполнены на подшипниках качения - большом роликовом и шариковом (замковом), а также на одном радиальном и одном упорном подшипниках скольжения.
<b>Н</b>	Среднеоборотные долота ( <b>до 400 об/мин</b> ) предназначены для бурения низкооборотными турбобурами, винтовыми забойными двигателями, редукторными электробурами или роторным способом. Опоры выполнены открытыми, на подшипниках качения – большом роликовом и шариковом (замковым), а также на одном радиальном и одном упорном подшипниках скольжения.
<b>В</b>	Высокооборотные долота ( <b>до 600 об/мин</b> ) предназначены для бурения высокооборотными турбобурами или электробурами. Опоры выполнены открытыми, на подшипниках качения - двух роликовых и одном шариковом (замковом), с упорным подшипником скольжения или без него.



# Типы ПРИ для вращательного бурения

Номенклатура шарошечных долот  
по ГОСТ 20692-75

# III 215,9 СЗ-ГНУ-2

Если долото изготовлено по лицензии США, то оно имеет условное обозначение **III-215,9СЗ-ГНУ-Р16**, в котором буква **Р** означает, что долото изготовлено по импортной технологии, **16** — порядковый номер сборки.



номер  
заводской  
модели **38**



# Типы ПРИ для вращательного бурения

Номенклатура шарошечных долот  
по ГОСТ 20692-75

## III 215,9 СЗ-ГНУ-2

Трехшарошечное долото номинальным диаметром 215,9 мм для бурения абразивных пород средней твердости. Промывка боковая гидромониторная. По типу опорного узла – среднеоборотное – с одним подшипником скольжения и остальными – качения. Опоры маслonaполненные и герметизированные. Номер заводской модели: 2.



**У многих фирм-производителей существуют свои подходы к номенклатуре долот.**



# Типы ПРИ для вращательного бурения

Лопастные породоразрушающие инструменты

долота

буровые головки







# Типы ПРИ для вращательного бурения

Лопастные породоразрушающие инструменты

долота

буровые головки

Лопастные

PDC

Лопастные

PDC

Пикообразные

Двух-, трех-.... лопастные





# Типы ПРИ для вращательного бурения

Лопастные породоразрушающие инструменты

Режущего действия

М

МС

Режуще-скалывающего действия

С

СЗ

СТ

Т

МЗ

МСЗ







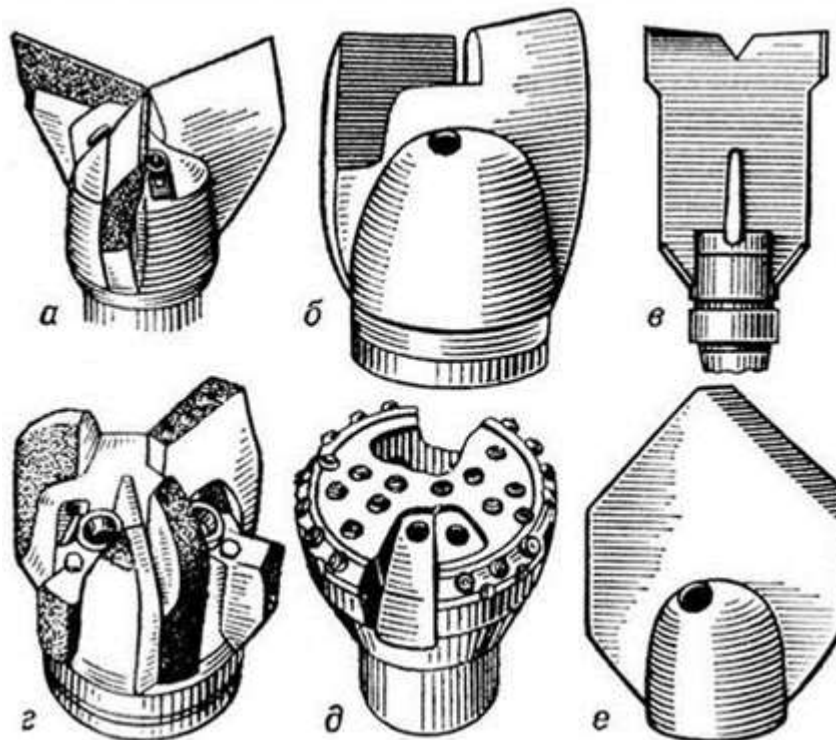
# Типы ПРИ для вращательного бурения

Корпус лопастного долота

секционный

литой

кованный





# Типы ПРИ для вращательного бурения

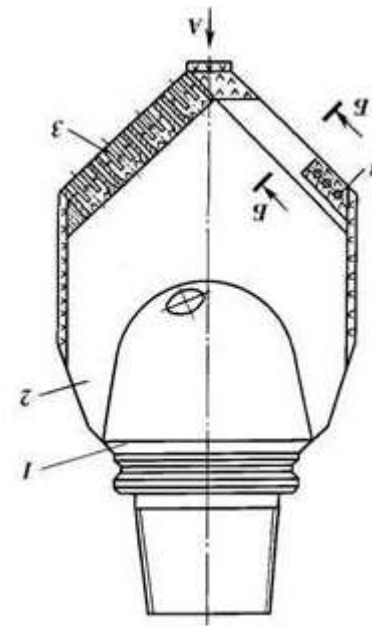
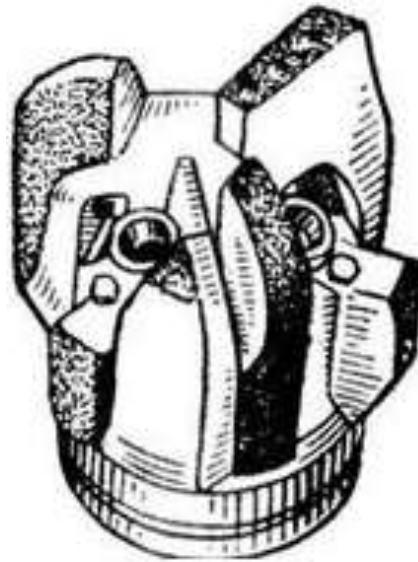
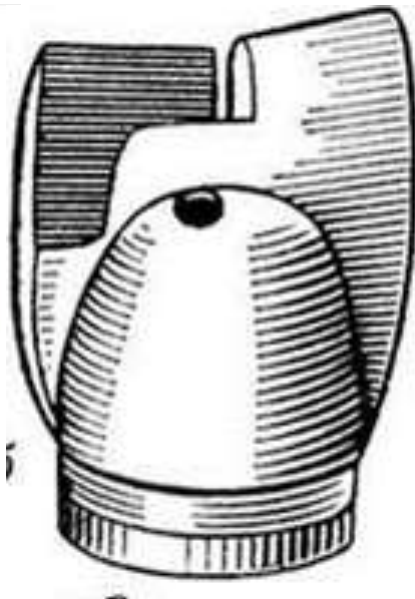
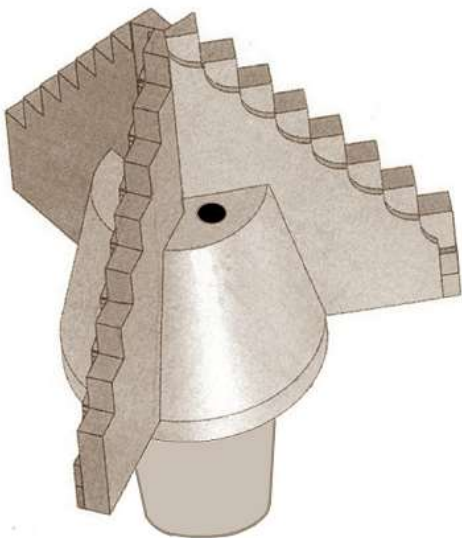
## Типы лопастных долот

Трехлопастные  
Тип 3Л  
118-445 мм

Двухлопастные  
Тип 2Л  
76-161 мм

Многолопастные  
Тип ИР  
76-269 мм

Пикообразные  
Тип ПЦ и ПР  
97-445 мм



Угол между лопастями распределяется практически всегда равномерно.



# Типы ПРИ для вращательного бурения

Вооружение лопастных  
ДОЛОТ

стальное

релит

твердосплавные  
пластины

Вставные

Приваренные

Квадратные

Восьмигранные

Цилиндрические

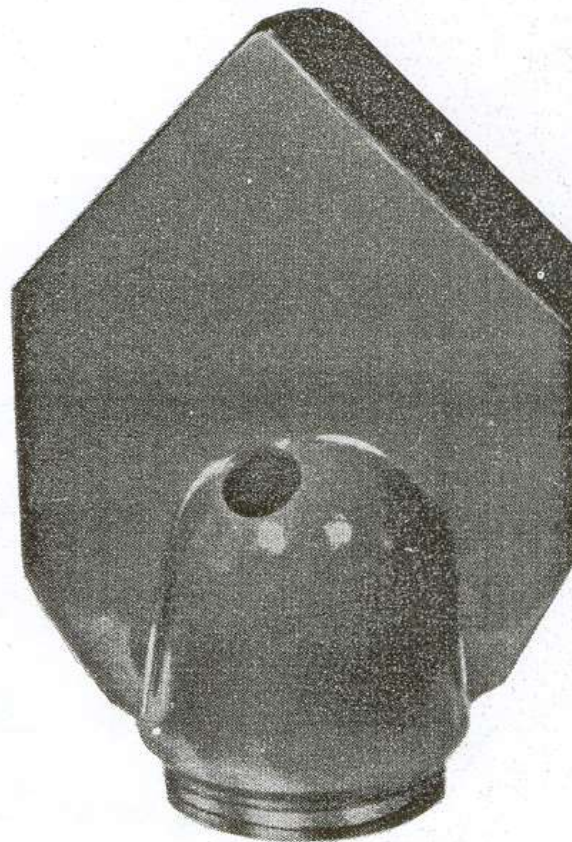






# Типы ПРИ для вращательного бурения

Промывочные отверстия и гидромониторные насадки





# Типы ПРИ для вращательного бурения

Номенклатура лопастных долот

## БИР-269М

Согласно классификации существуют:

**двухлопастные, трёхлопастные,  
многолопастные и пикообразные.**

**КОЛИЧЕСТВО  
ЛОПАСТЕЙ**

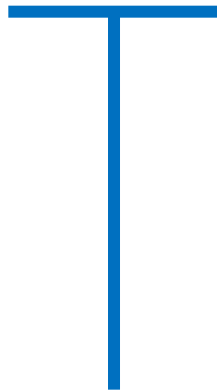




# Типы ПРИ для вращательного бурения

Номенклатура лопастных долот

# БИР-269М



тип долота/

индивидуальный шифр производителя

Согласно классификации существуют: **двухлопастные, трёхлопастные, многолопастные и пикообразные.**





# Типы ПРИ для вращательного бурения

Номенклатура лопастных долот

# БИР-269М

Согласно классификации  
лопастные долота в зависимости  
от типа могут быть от **76** до **445**  
мм



**НОМИНАЛЬНЫЙ  
диаметр скважины**



# Типы ПРИ для вращательного бурения

Номенклатура лопастных долот

# БИР-269М

В общей сложности существует **12** типов пород, но лопастные долота применяются обычно для **М** и **МС**



**область применения долота по типу горной породы**



# Типы ПРИ для вращательного бурения

## Номенклатура лопастных долот

### Типы горных пород

<b>М</b>	для мягких пород
<b>МС</b>	для мягких пород с пропластками средней твердости
<b>МЗ</b>	для мягких абразивных пород
<b>МСЗ</b>	для мягких абразивных пород с пропластками средней твердости
<b>С</b>	для пород средней твердости
<b>СЗ</b>	для абразивных пород средней твердости
<b>СТ</b>	для средних пород с пропластками твердых
<b>Т</b>	для твердых пород
<b>ТЗ</b>	для твердых абразивных пород
<b>ТКЗ</b>	для твердых абразивных пород с пропластками крепких
<b>К</b>	для крепких пород
<b>ОК</b>	для очень крепких пород





# Типы ПРИ для вращательного бурения

Номенклатура лопастных долот

## БИР-269М

Шестилопастное долото диаметром 269 мм  
для бурения мягких горных пород

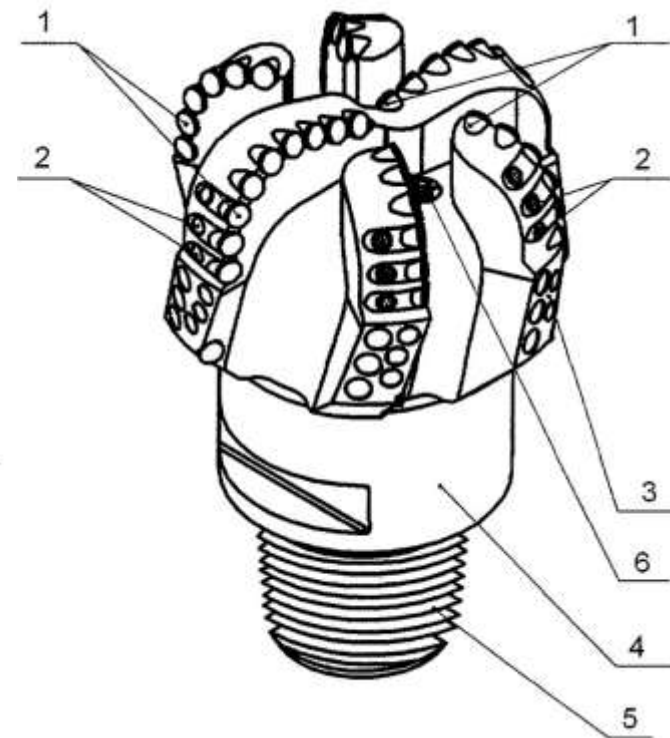
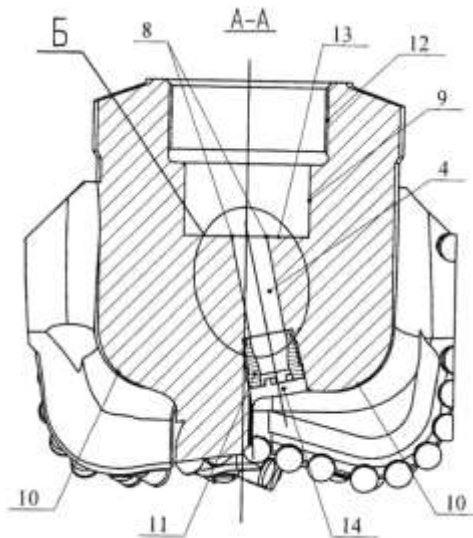




# Типы ПРИ для вращательного бурения

## Устройство долота PDC

- корпус
- лопасть
- сопло
- уплотнительное кольцо
- стопорная шайба
- PDC пластины
- резьба





# Типы ПРИ для вращательного бурения

Корпус долота PDC

матричный

алмазный

стальной





# Типы ПРИ для вращательного бурения

## Вооружение PDC долот

- Металлическая подложка со специальным профилем
- Поликристаллическая алмазная пластина

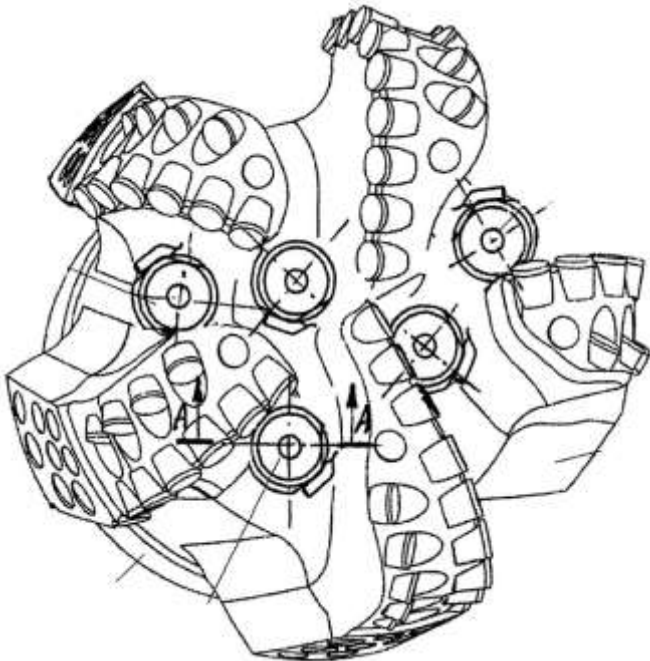




# Типы ПРИ для вращательного бурения

Промывочные отверстия и гидромониторные насадки

- керамические
- твёрдосплавные
- комбинированные





# Типы ПРИ для вращательного бурения

## Номенклатура PDC долот

ГОСТом **не** регламентирована **номенклатура**.

**Дизайн** разрабатывается **индивидуально** под горно-геологические условия.

Номенклатура **определяется производителем**.

Существует номенклатура IADC.







# Типы ПРИ для вращательного бурения

Код IADC алмазных долот, буровых головок и долот PDC

1	2		3				4			
Тип корпуса	Тип горных пород		Диаметр резцов PDC				Тип профиля			
			1	2	3	4	1	2	3	4
<b>S – стальной</b> <b>M – матричный</b> <b>D – алмазный</b>	Очень мягкие	1	-	19	13	8	Короткий «рыбий хвост»	Короткий профиль	Средний профиль	Длинный профиль
	Мягкие	2								
	Средне-мягкие	3								
	Средние	4								
	отсутствует	5	Тип алмазов							
	Средне-твердые	6	Натуральные алмазы	Термически стойкие (TSP)	Комбинация	-				
	Твердые	7								
	Очень твердые	8				Импregnированные алмазы				



# Типы ПРИ для вращательного бурения

## Код IADC алмазных долот, буровых головок и долот PDC

Код состоит из четырех символов, обозначающих тип корпуса долота, тип горных пород, режущую структуру, тип профиля долота. Первый символ – буквенный, остальные – цифровые.

**Первый буквенный символ** кода обозначает материал корпуса долота (S, M, D).

**Второй цифровой символ** кода (1-8) характеризует тип горных пород, для которых предназначено долото. Категория 5 отсутствует.

**Третий цифровой символ** кода характеризует режущую структуру (диаметр, тип резцов). Для горных пород категорий 1-4 долота оснащаются PDC резцами диаметром 8-19 мм, для горных пород категорий 6-8 – натуральными, термостойкими поликристаллическими алмазами, их комбинацией и импрегнированными алмазами.

**Четвертый цифрой символ** кода – профиль долота.



# Типы ПРИ для вращательного бурения

Номенклатура PDC долот  
ООО «НПО «Буринтех»



## БИТ 215,9 В Т 613 УВМ.02



Условное обозначение PDC бурильных головок, выпускаемых ООО «НПО «БУРИНТЕХ»

## БИТ 212,7/100 В 913 Е





# Типы ПРИ для вращательного бурения

## Опции PDC долот ООО «НПО «Буринтех»

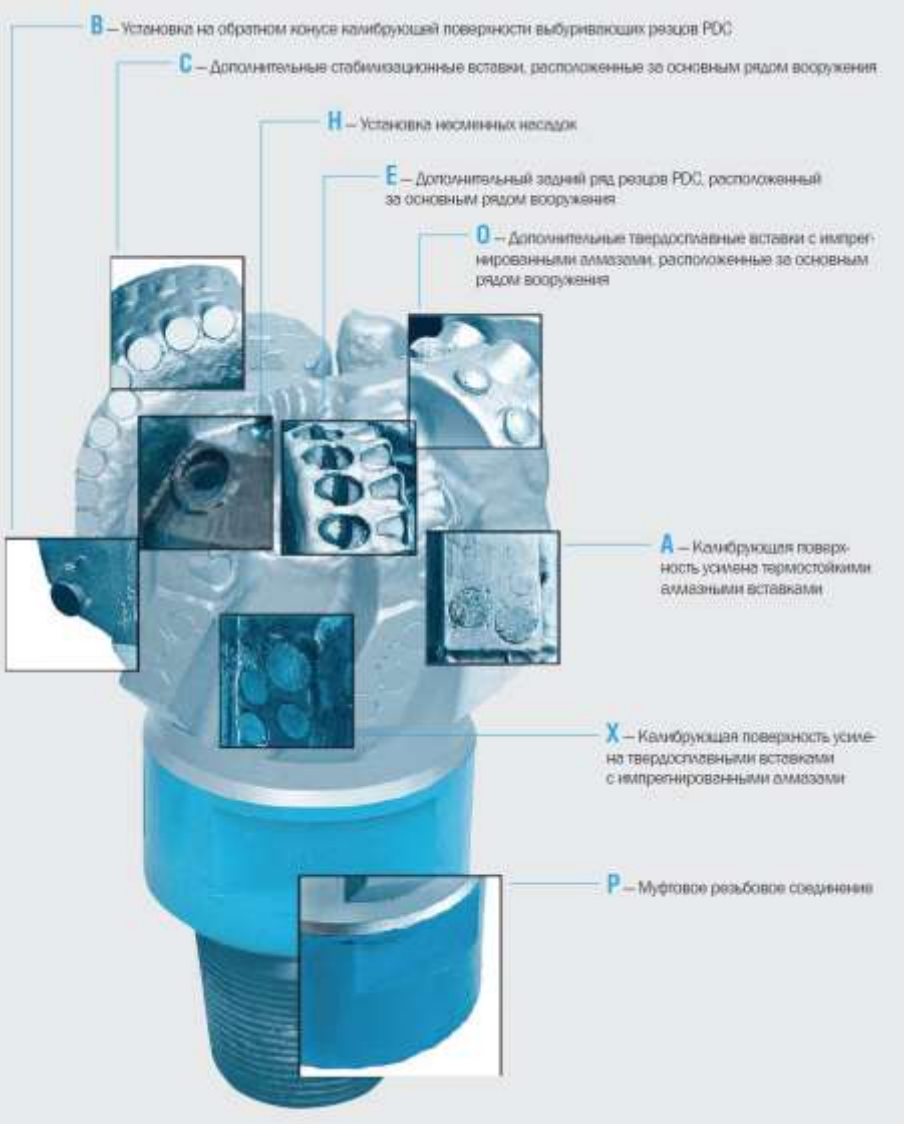
№ п/п	Элемент долота	Дополнительные опции, буква	Аннотация
1	Вооружение основное	Т	Оснащение резцами повышенной стойкости
2		У	Оснащение резцами наивысшей абразивостойкости
3	Второй ряд вооружения	Е	Дополнительный ряд алмазного вооружения PDC, расположенный за основным рядом вооружения
4		О	Дополнительные твердосплавные вставки с импрегнированными алмазами, расположенные за основным рядом вооружения
5		С	Дополнительные стабилизационные вставки, расположенные за основным рядом вооружения
6	Калибрующая часть	В	Установка на обратном конусе калибрующей поверхности выбуривающих резцов PDC
7		А	Калибрующая поверхность усилена термостойкими алмазными вставками
8		Х	Калибрующая поверхность защищена твердосплавными вставками с импрегнированными алмазами
9	Промывка	Н	Установка несменных насадок
10	Корпус	М	Матричный корпус
11	Резьба	Р	Муфтовое резьбовое соединение





# Типы ПРИ для вращательного бурения

## Опции PDC долот ООО «НПО «Буринтех»



Описание горных пород	Твердость пород	Категория твердости	Код ИАС	Тип долота									
				Четырехлопастное	Пятилопастное	Шестилопастное	с широким 3ХХ	с широким Е 3ХХ	Овальное	Восьмилопастное	с широким Е 4ХХ	с широким Е 5ХХ	
Глины, пески, несцементированные песчанники, омыленные алевролиты	М	I	S1xx	■	■	■							
				II	S2xx	■	■	■	■				
						III	S3xx	■	■	■	■	■	
Аргиллиты, алевролиты, песчанники, рыхлые известняки, каменная соль	МС	IV	S3xx	■	■			■	■	■			
				Аргиллиты омыленные, алевролиты, известняки, мергели, доломиты, песчанники	С	V	S4xx	■	■	■	■	■	■
Известняки, доломиты, мергели, алевролиты, песчанники	СТ	VI	■					■	■	■	■	■	■
				Известняки, доломиты, мергели, песчанники	Т	VII	■	■	■	■	■	■	■
Известняки, доломиты, антрациты	К	VIII	■					■	■	■	■	■	■

■ Область применения базовой конструкции долот

■ Расширение области применения за счет опций «Т» и «У»



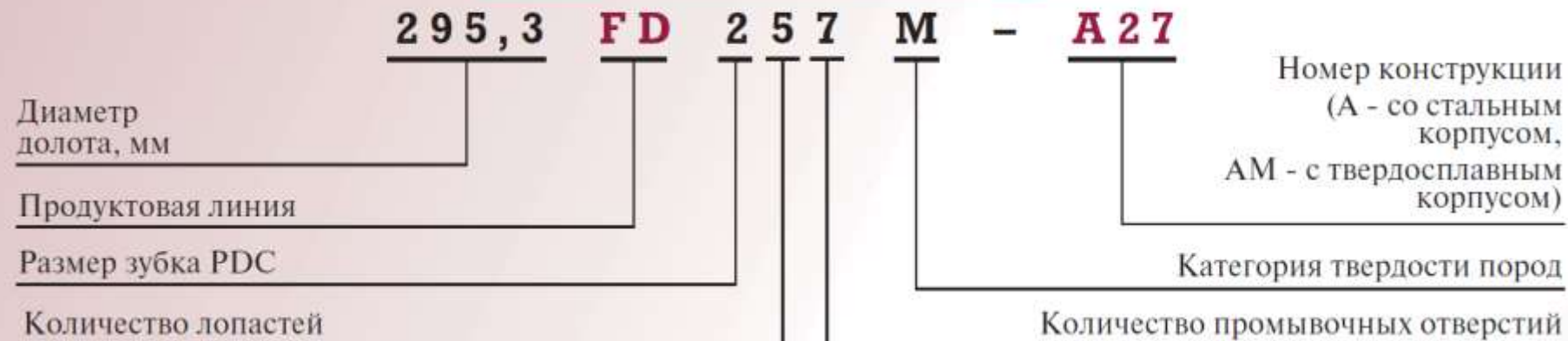


# Типы ПРИ для вращательного бурения



Номенклатура PDC долот  
ООО «Волгабурмаш»

## ✦ УСЛОВНОЕ ОБОЗНАЧЕНИЕ ДОЛОТ



## ✦ ПРОДУКТОВЫЕ ЛИНИИ

FD	BD	CB
долота для бурения сплошным забоем вертикальных, а так же наклонно-направленных скважин	бицентричные долота для бурения с одновременным расширением ствола скважин	головки бурильные для отбора керна



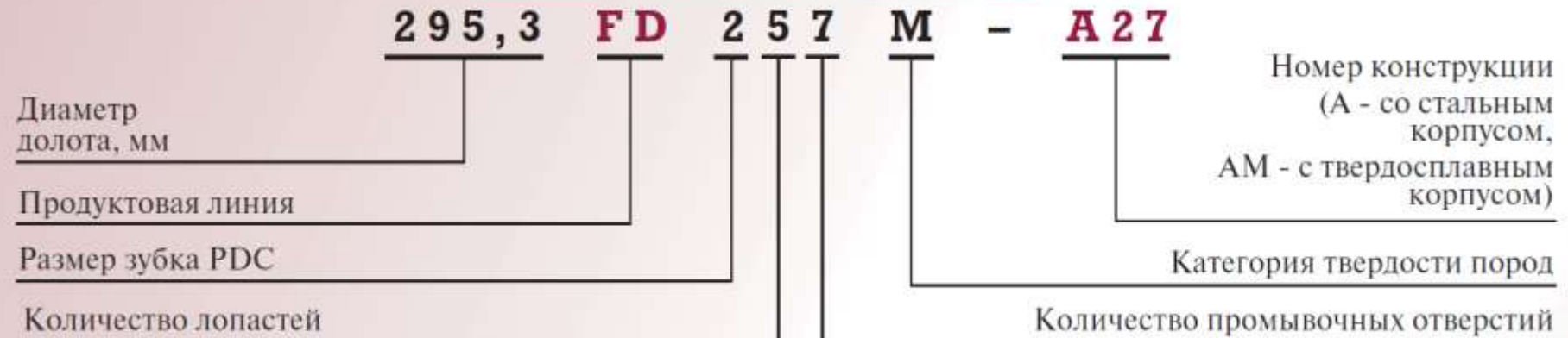


# Типы ПРИ для вращательного бурения



## Номенклатура PDC долот ООО «Волгабурмаш»

### ✦ УСЛОВНОЕ ОБОЗНАЧЕНИЕ ДОЛОТ



### ✦ РАЗМЕРЫ ЗУБКА PDC

1	зубок диаметром больше 24 мм
2	зубок диаметром от 14 мм до 24 мм
3	зубок диаметром от 8 мм до 14 мм
4	зубок диаметром меньше 8 мм

### ✦ КАТЕГОРИИ ТВЕРДОСТИ ПОРОД

<b>S</b>	мягкие
<b>SM</b>	мягкие, перемеживающиеся со средними
<b>M</b>	средние
<b>MH</b>	средние, перемеживающиеся с твердыми

### ✦ ДОПУСКИ НА ДИАМЕТРЫ ДОЛОТ PDC

Номинальный диаметр долот, мм	Допуск, мм
до 171,4	+0. -0.38
172,2 – 228,6	+0. -0.51
229,4 – 349,2	+0. -0.76
350,0 – 444,5	+0. -1.14
445,3 и более	+0. -1.50



# Типы ПРИ для вращательного бурения

Номенклатура PDC долот  
Varel

Продуктовая линия

Особенность конструкции

**R 6 16 NX**

Количество  
лопастей

Диаметр и форма резца



# Типы ПРИ для вращательного бурения

## Номенклатура PDC долот Varel

Продуктовая линия	Количество лопастей	Диаметр и форма реза	Особенности конструкции
Standard PDC Bit	3	09 <sup>1</sup>	S - Стальной корпус
DE - Diamond Edge	4	13	B - Муфтовое соединение
V - Voyager	5	16	T - Turbine Sleeve
R - Raider	6	19	P - PowerCutter Structure (DR no longer exists)
I - Impreg	7	13 x 9; 90 <sup>2</sup>	P2 - Partial PowerCutter Structure
H - Бицентрик	8	16 x 11; 110	PP - Triple Row PowerCutter Structure
CB - Core Bit	9	19 x 13; 130	D - Drop in Cutter in Gauge Pad
N - Натуральные алмазы	10	23 x 16; 160	G - All TSP Gauge
P - TSP	11	*100	L - Lateral Jets
B - Овальные резы	12	**300	N - Nozzle Pattern Less Than One Nozzle per Blade
		***500	H - Nozzle Pattern in Excess of One Nozzle per Blade
			U - Up Drill / Back Ream
			X - Tungsten Carbide Shock Studs in All Positions
			R - Diamond Shock Studs (except gauge position)





# Типы ПРИ для вращательного бурения

Алмазные породоразрушающие инструменты

долота



буровые головки



Алмазные долота в **20-30** раз более износостойчивые, чем шарошечные. **68**



# Типы ПРИ для вращательного бурения



Алмазами в долоте являются разновидности технических алмазов под названием «борт» и «карбонадо».



# Типы ПРИ для вращательного бурения

Алмазные долота TSP

Термостойкое долото, которое использует **треугольные** и **кубические** резцы небольшого размера, состоит полностью из микрочастиц полученных из **натуральных** + **термостойких синтетических** алмазов.







# Типы ПРИ для вращательного бурения

## Матричные и импрегнированные долота

Матрица долот прессуется из твердосплавного порошка ВК8 и пропитывается медью в электронагревательной муфельной печи в графитовых пресс-формах, которые изготавливают методом прессовки из графитового порошка. В качестве связки используют смолу Ф-10. Этот метод позволяет получать алмазный буровой инструмент с заданным выпуском алмазов из тела матрицы и с готовой системой промывочных каналов. При изготовлении **матричного однослойного долота** алмазы предварительно выкладываются в матрицу.

Матрицы **импрегнированных** прессуют в металлических пресс-формах, обеспечивающих получение системы промывочных каналов без дополнительной механической обработки. Матрица **импрегнированных** долот представляет собой смесь алмазов и твердого сплава, что позволяет распределить алмазное сырье по телу долота.

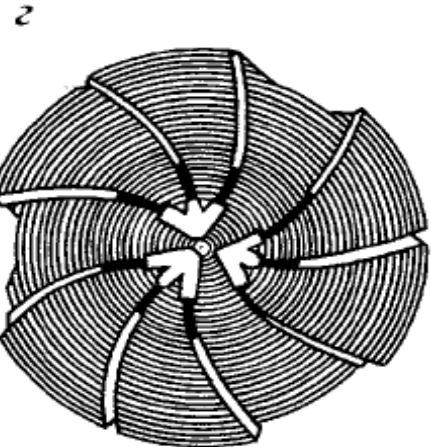
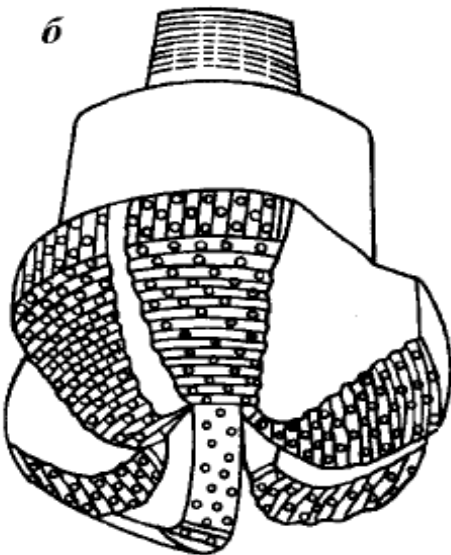
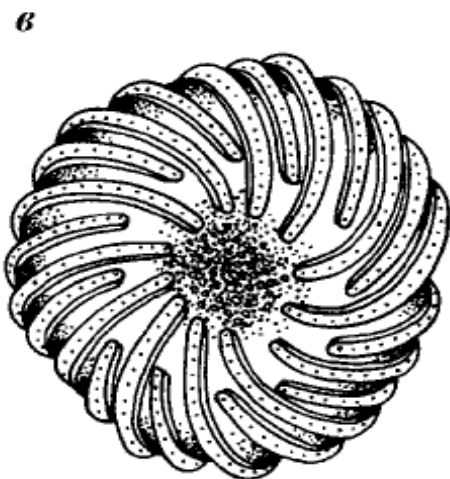




# Типы ПРИ для вращательного бурения

Устройство алмазного долота

- корпус
- промывочное окно
- сектор
- резьба



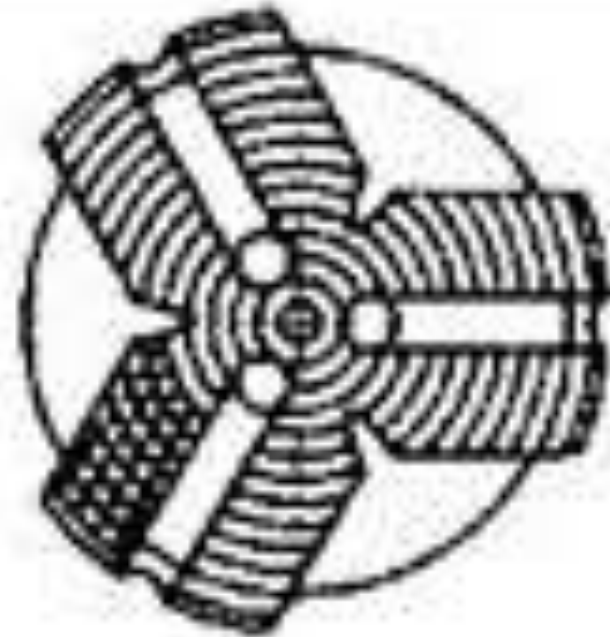
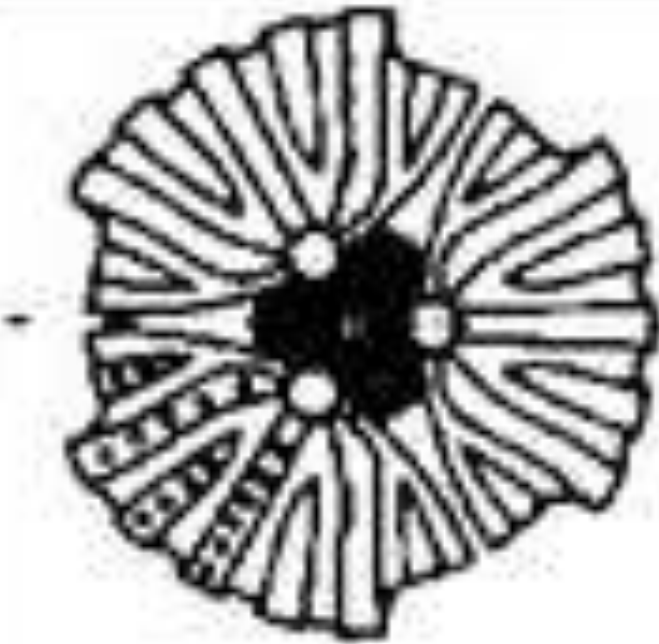


# Типы ПРИ для вращательного бурения

Профиль алмазного долота

торцевое

секторное





# Типы ПРИ для вращательного бурения

Профиль алмазного долота



*ДР...СТ1*



*ДР...СТ2*



*ДР...ТЗ  
ДИ...ТЗ*



*ДК(СИ)...СБ  
ДИ...СБ*



*ДУ...СЗ  
ДУС...СЗ*



*ДС...М*



*ДИ...С7*



*ДЛС...С2*



*КТ(С)...СЗ  
КИ...СЗ  
КТСИ-СЗ*



*КР...СТ2*



*КТ...С2*



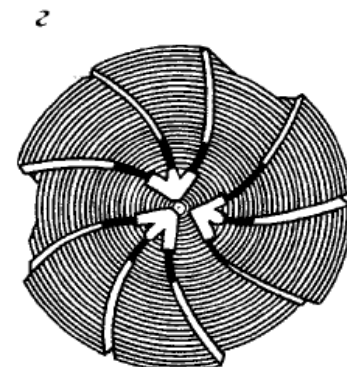
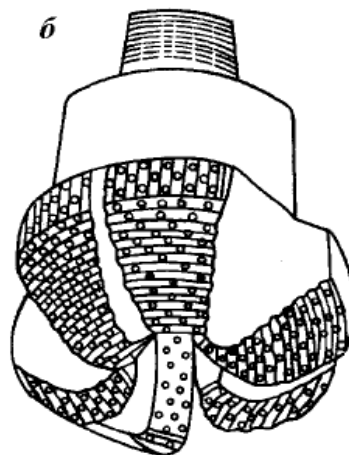
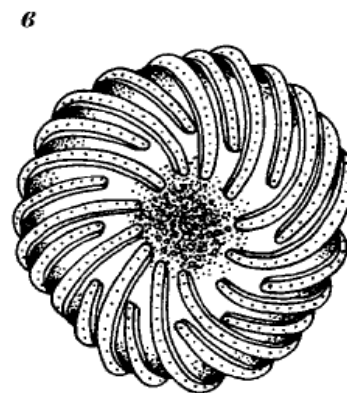
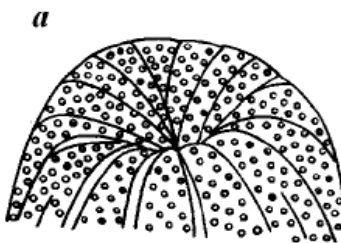
# Типы ПРИ для вращательного бурения

Профиль алмазного долота

торцевое

секторное

- Радиальное
- Ступенчатое
- Спиральное







# Типы ПРИ для вращательного бурения

Профиль алмазного долота



- плоские,
- вогнутые,
- выпуклые (сферические или грушевидные),
- выпукло-вогнутые (сферические или грушевидные),
- выпукло-конусные,
- ступенчато-конусные,
- двоякоконусные,
- комбинированные.





# Типы ПРИ для вращательного бурения

Номенклатура алмазных долот  
ООО «НПО «Буринтех»





# Типы ПРИ для вращательного бурения

Опции PDC долот  
ООО «НПО «Буринтех»

№ п/п	Элемент долота	Дополнительные опции, буква	Аннотация
1	Вооружение основное	Т	Оснащение резцами повышенной стойкости
2		У	Оснащение резцами наивысшей абразивостойкости
3	Второй ряд вооружения	Е	Дополнительный ряд алмазного вооружения PDC, расположенный за основным рядом вооружения
4		О	Дополнительные твердосплавные вставки с импрегнированными алмазами, расположенные за основным рядом вооружения
5		С	Дополнительные стабилизационные вставки, расположенные за основным рядом вооружения
6	Калибрующая часть	В	Установка на обратном конусе калибрующей поверхности выбуривающих резцов PDC
7		А	Калибрующая поверхность усилена термостойкими алмазными вставками
8		Х	Калибрующая поверхность защищена твердосплавными вставками с импрегнированными алмазами
9	Промывка	Н	Установка несменных насадок
10	Корпус	М	Матричный корпус
11	Резьба	Р	Муфтовое резьбовое соединение



# Типы ПРИ для вращательного бурения

Породоразрушающие инструменты  
ИСМ

долота

буровые головки





# Типы ПРИ для вращательного бурения

Породоразрушающие элементы

## Славутич



Сверхтвёрдый материал, разработанный ИСМ НАН Украины, уступает природным алмазам по износостойкости, но превосходит их по прочности. Изготавливается в виде штабиков или пластин любой формы.



# Типы ПРИ для вращательного бурения

## Устройство долота ИСМ

- корпус
- промывочное окно
- сектор
- лопасть
- резьба
- резцы





# Типы ПРИ для вращательного бурения

Номенклатура долот ИСМ

# ИСМ-188С-3

тип долота





# Типы ПРИ для вращательного бурения

Номенклатура долот ИСМ

# ИСМ-188С-3

диаметр долота



# Типы ПРИ для вращательного бурения

Номенклатура долот ИСМ

# ИСМ-188С-3

В общей сложности существует **12**  
типов пород



область применения долота  
по типу горной породы



# Типы ПРИ для вращательного бурения

## Номенклатура лопастных долот

### Типы горных пород

<b>М</b>	для мягких пород
<b>МС</b>	для мягких пород с пропластками средней твердости
<b>МЗ</b>	для мягких абразивных пород
<b>МСЗ</b>	для мягких абразивных пород с пропластками средней твердости
<b>С</b>	для пород средней твердости
<b>СЗ</b>	для абразивных пород средней твердости
<b>СТ</b>	для средних пород с пропластками твердых
<b>Т</b>	для твердых пород
<b>ТЗ</b>	для твердых абразивных пород
<b>ТКЗ</b>	для твердых абразивных пород с пропластками крепких
<b>К</b>	для крепких пород
<b>ОК</b>	для очень крепких пород



# Типы ПРИ для вращательного бурения

Номенклатура долот ИСМ

# ИСМ-188С-3



**модификация  
долота**



# Типы ПРИ для вращательного бурения

Номенклатура долот ИСМ

## ИСМ-188С-3

Долото типа ИСМ диаметром 188 мм для  
бурения средних горных пород,  
модификация 3





# Типы ПРИ для вращательного бурения

Специальные породоразрушающие инструменты

гибридные долота

райберы и фрезеры

буровые головки и кернаотборный инструмент

калибраторы

расширители

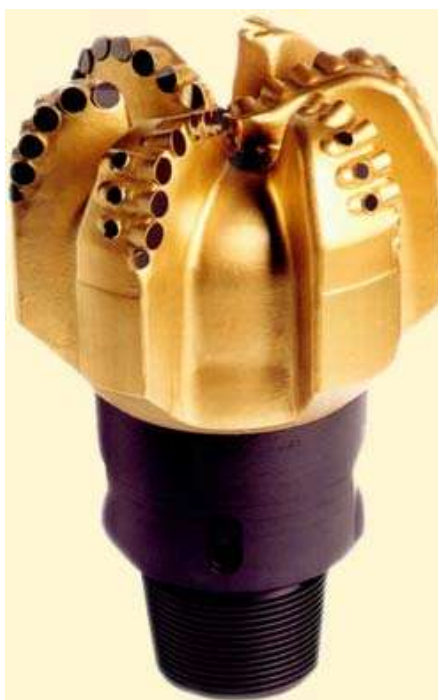






# Типы ПРИ для вращательного бурения

Гибридные долота



Кумера от Backer Hughes



# Типы ПРИ для вращательного бурения

Фрезеры и райберы





# Типы ПРИ для вращательного бурения

## Фрезеры и райберы

### Разбуривание:

- цементного камня и цементных мостов;
- металлических предметов на забое;
- технологической оснастки и бурильных труб

**Вырезание** окон под зарезку боковых стволов.

**Извлечение** из скважины металлических предметов.

**Восстановление** внутреннего диаметра, **расфрезеровывание** смятых труб

при проведении ремонтно-восстановительных работ в скважинах, **снятие**

неровностей с внутренней поверхности обсадных колонн.





# Типы ПРИ для вращательного бурения

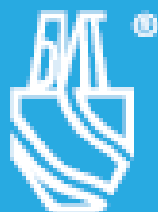
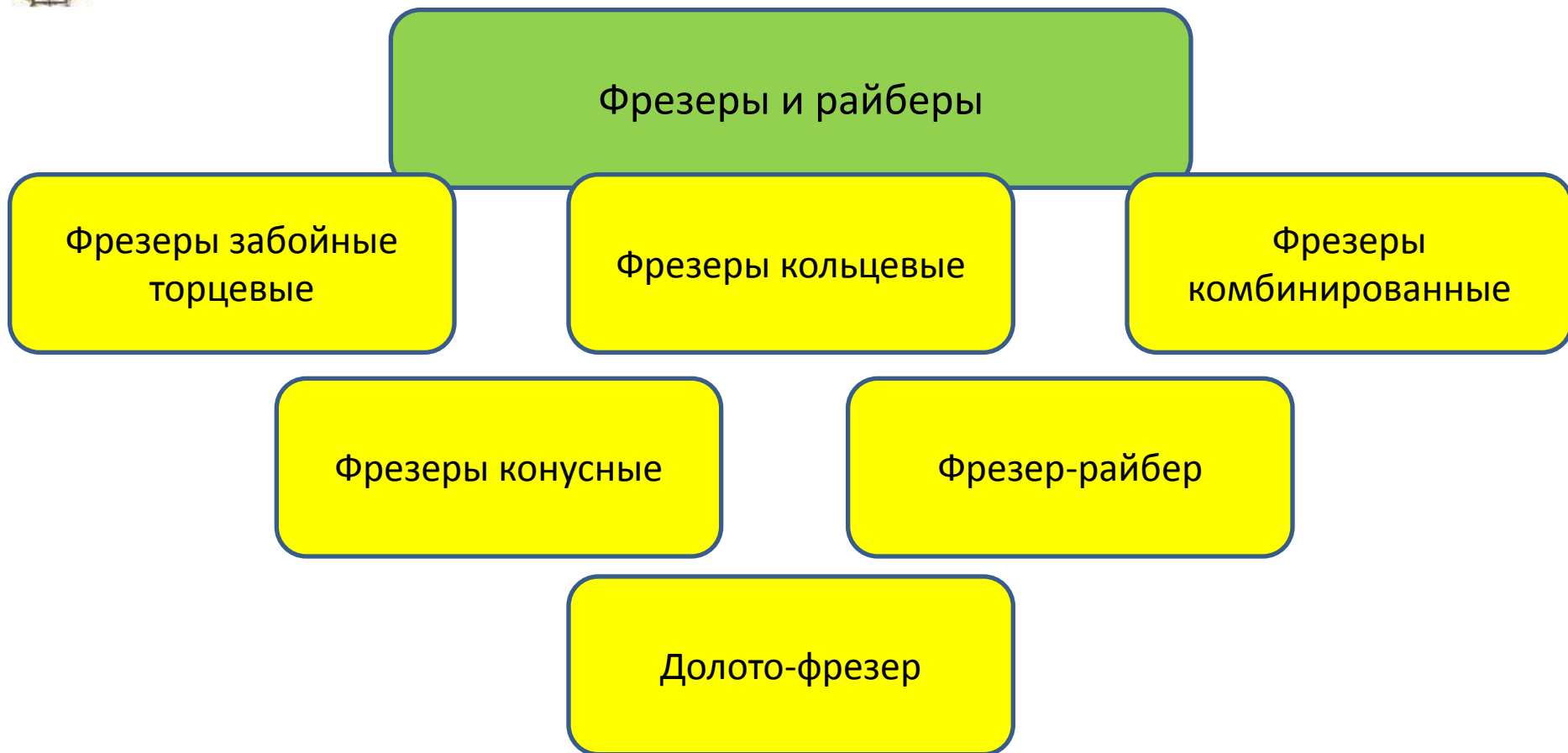
## Конструкция

- Корпус
- Пластины из твердого сплава
- Наплавка твердого сплава на рабочие элементы





# Типы ПРИ для вращательного бурения



® НАУЧНО-ПРОИЗВОДСТВЕННОЕ ПРЕДПРИЯТИЕ  
**БУРИНТЕХ**

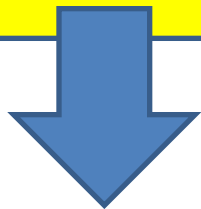


# Типы ПРИ для вращательного бурения



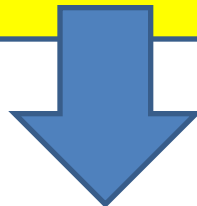
Фрезеры забойные торцевые

Стандартный (Ф32)



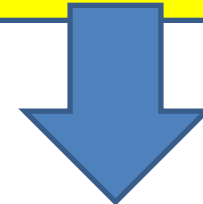
инструмент для фрезерования металлических предметов, находящихся на забое скважины

Вогнутый (ФЗВ2)  
Опция «У» -  
увеличения слоя  
твердого сплава



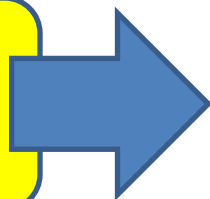
для центрирования разрушаемых объектов относительно инструмента

Специальный (Ф32 Сп)  
крошка +  
самозатачивающиеся  
пластины



разбуривание цементных мостов, песчаных пробок, технологической оснастки обсадных колонн, фрезерования металлических предметов, находящихся на забое скважины

Спиральный (ФЗС2)



разбуривание цементных мостов, песчаных пробок, технологической оснастки обсадных колонн, фрезерования металлических предметов, находящихся на забое скважины





# Типы ПРИ для вращательного бурения

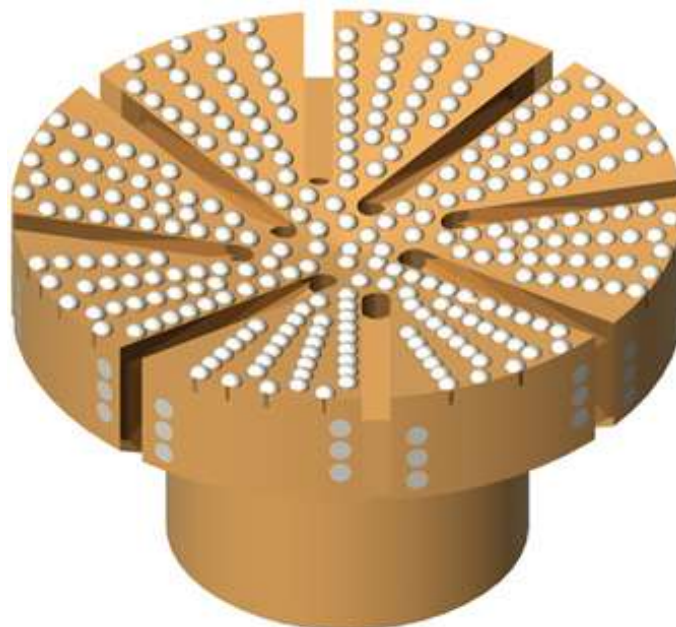
НАУЧНО-ПРОИЗВОДСТВЕННОЕ ПРЕДПРИЯТИЕ  
**БУРИНТЕХ**

Фрезеры забойные торцевые

Стандартный (Ф32)



Вогнутый (Ф3В2)  
Опция «У» -  
увеличения слоя  
твердого сплава



Специальный (Ф32 Сп)  
крошка +  
самозатачивающиеся  
пластины



Спиральный (Ф3С2)



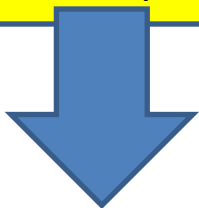
# Типы ПРИ для вращательного бурения



Фрезеры кольцевые

ФК2

Мощная режущая кромка  
армированная твердым сплавом

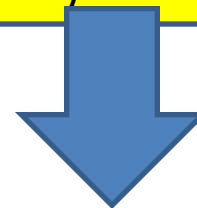


фрезерование массивных  
металлических предметов



ФК2 Сп

Армирование твердым сплавом  
и зубками



фрезерование и обуривание бурильных  
труб и штанг НКТ



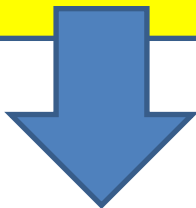


# Типы ПРИ для вращательного бурения

НАУЧНО-ПРОИЗВОДСТВЕННОЕ ПРЕДПРИЯТИЕ  
**БУРИНТЕХ**

Фрезеры комбинированные

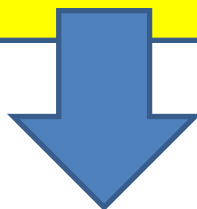
Забойно-кольцевой  
(ФЗК2)



сплошное фрезерование  
труб, незакрепленных  
металлических предметов  
с опережающим  
фрезерованием кольцевого  
пространства в обсаженной  
скважине

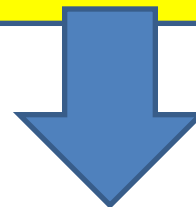
Забойно-кольцевой  
(ФЗК2 Сп2)  
Пластины из твердого  
сплава

Магнитный (ФМ)



извлечение из скважины  
металлических предметов,  
обладающих  
ферромагнитными  
свойствами

пилотный (ФП)  
армирование  
твердым сплавом



фрезерование элементов  
колонны труб, таких как  
НКТ, хвостовик, пакер,  
замки, муфты при  
проведении ремонтно-  
восстановительных работ  
в скважине



# Типы ПРИ для вращательного бурения

НАУЧНО-ПРОИЗВОДСТВЕННОЕ ПРЕДПРИЯТИЕ  
**БУРИНТЕХ**

Фрезеры комбинированные

Забойно-кольцевой  
(ФЗК2)

Забойно-кольцевой  
(ФЗК2 Сп2)  
Пластины из твердого  
сплава

пилотный (ФП)  
армирование  
твердым сплавом

Магнитный (ФМ)





# Типы ПРИ для вращательного бурения

НАУЧНО-ПРОИЗВОДСТВЕННОЕ ПРЕДПРИЯТИЕ  
**БУРИНТЕХ**

Фрезеры конусные

стандартный

Колонный конусный  
(ФКК2)  
Угол конуса **10**

Райбер конусный  
(РК2)  
Угол конуса **5**

для восстановления внутреннего диаметра, расфрезеровывания смятых труб при проведении ремонтно-восстановительных работ в скважинах, снятия неровностей с внутренней поверхности обсадных колонн, очистки «окна» в обсадной колонне



Имеется возможность включения дополнительной опции в виде промывочного отверстия по центру инструмента.

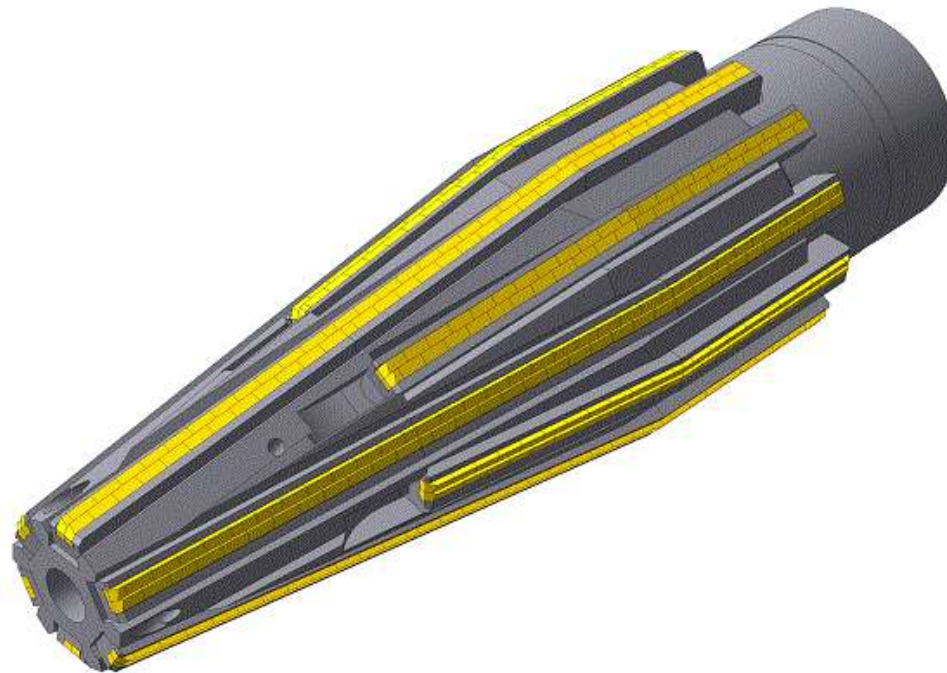


# Типы ПРИ для вращательного бурения

НАУЧНО-ПРОИЗВОДСТВЕННОЕ ПРЕДПРИЯТИЕ  
**БУРИНТЕХ**

Фрезер-райбер (ФР)

**Фрезер райбер** типа **ФР** предназначен для разбуривания цементных мостов, песчаных пробок, технологической оснастки обсадных колонн небольших диаметров, а так же фрезерования металлических предметов, находящихся на забое скважины.







# Типы ПРИ для вращательного бурения



Долото-фрезер (ДФФ)

**Долото-фрезер** типа **ДФФ** предназначено для разбуривания цементных мостов, песчаных пробок и технологической оснастки при благоприятных условиях с малыми ударными нагрузками.





# Типы ПРИ для вращательного бурения

Номенклатура фрезеров и райберов



# ФЗВ2-105У

тип фрезера или райбера  
по номенклатуре производителя

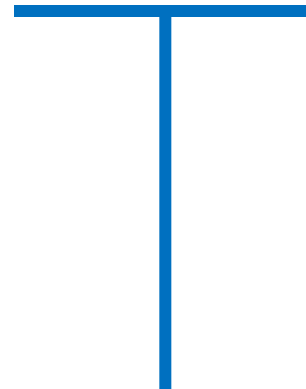


# Типы ПРИ для вращательного бурения

Номенклатура фрезеров и райберов



# ФЗВ2-105У



номинальный диаметр



# Типы ПРИ для вращательного бурения

Номенклатура фрезеров и райберов



# ФЗВ2-105У



**дополнительные опции**



# Типы ПРИ для вращательного бурения

Номенклатура фрезеров и райберов



НАУЧНО-ПРОИЗВОДСТВЕННОЕ ПРЕДПРИЯТИЕ

**БУРИНТЕХ**

## ФЗВ2-105У

Фрезер **забойный вогнутый** с  
номинальным диаметром **105** мм и с  
**увеличенным** слоем твердого сплава





# Типы ПРИ для вращательного бурения

Буровые головки

шарошечные

лопастные/PDC

алмазные

ИСМ







# Типы ПРИ для вращательного бурения

Номенклатура буровых головок

# БИТ-144/80 11 12 ВА



**шифр  
производителя**



# Типы ПРИ для вращательного бурения

Номенклатура буровых головок

**БИТ-144/80 11 12 ВА**

**диаметр скважины/  
диаметр отбираемого керна**



# Типы ПРИ для вращательного бурения

Номенклатура буровых головок

**БИТ-144/80 11 12 ВА**



**цифровой код,  
характеризующий конструкцию  
долота**



# Типы ПРИ для вращательного бурения

Номенклатура буровых головок

**БИТ-144/80 11 12 ВА**

буквенный код,  
дополнительные  
опции



# Типы ПРИ для вращательного бурения

## Керноотборный снаряд

- Корпус (3)
- Секции
- Керноприемник (4)
- Стабилизаторы
- Присоединительные резьбы
- Кернорватель
- Элементы для гидроизоляции
- Узел подшипников (2)
- Регулировочная головка (1)
- Узел подвески
- Обратный клапан



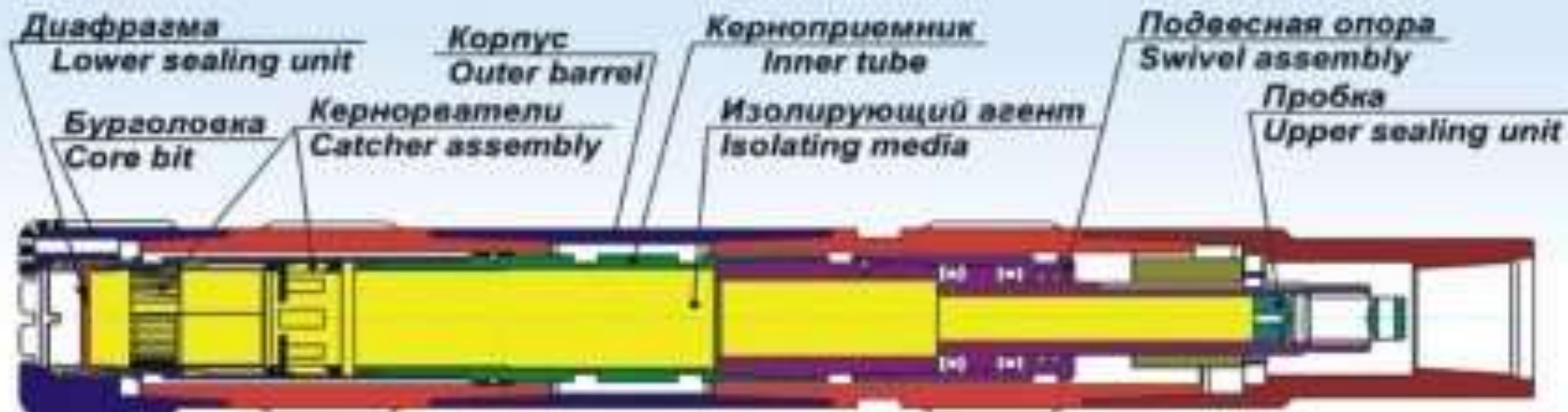


# Типы ПРИ для вращательного бурения

Керноотборный снаряд

Для отбора  
неизолированного  
керна

Для отбора  
изолированного  
керна





# Типы ПРИ для вращательного бурения

Керноотборный снаряд

Со съемным  
керноприемником

Со стационарным  
керноприемником







# Типы ПРИ для вращательного бурения

## Керноприемные устройства

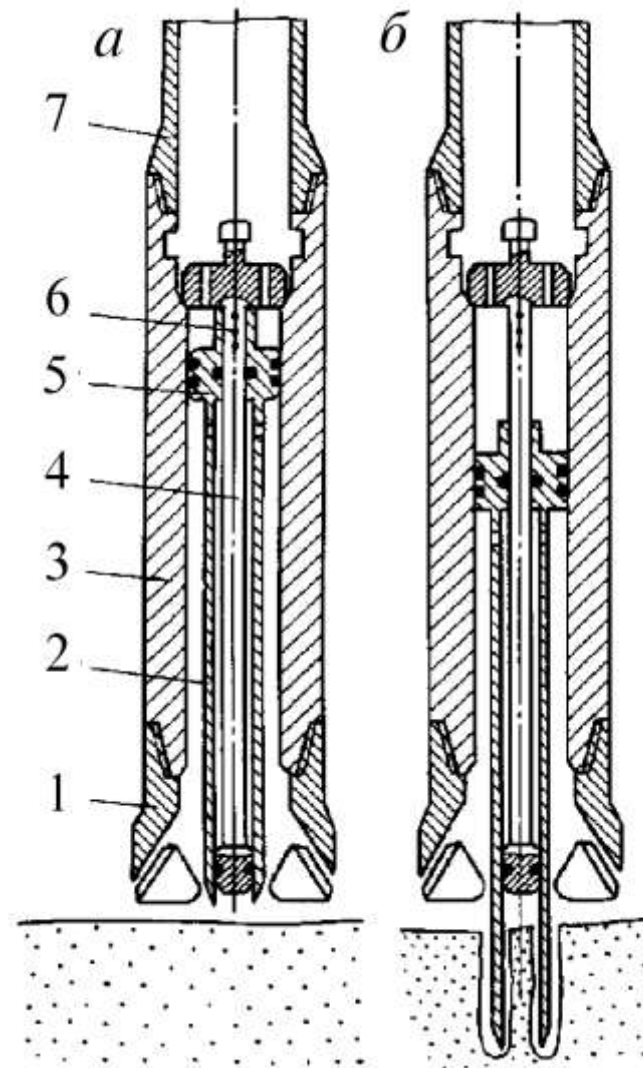
- серия **"Недра"** - для неосложненных условий бурения скважин;
- серия **"КИМ"** – изолирующие модернизированные;
- серия **"Кембрий"** - для условий бурения в рыхлых слабосцементированных и трещиноватых породах;
- серия **"Силур"** - для бурения в осложненных осыпями и обвалами условиях;
- серия **"Тенгиз"** - для бурения в условиях, осложненных нефтегазопроявлениями и поглощениями промывочной жидкости в породах с высокими коллекторскими свойствами;
- серия **"Риф"** - для отбора керна из отложений рыхлых, сыпучих, сильно трещиноватых, в том числе, рифогенных горных пород с высокими коллекторскими свойствами роторным способом;
- серия **"МАГ"** - для отбора керна в интервалах залегания твердых консолидированных и абразивных горных пород, в том числе из пород кристаллического фундамента турбинным способом.



# Типы ПРИ для вращательного бурения

## Керноприемные устройства

устройство керноприемное "Структура" УКС-178/60-80, предназначенное для бурения морских исследовательских и инженерно-геологических скважин диаметром **212,7 мм** с отбором керна из нелигифицированных донных отложений (илов и т.п.) диаметром **57 мм** способом динамического гидравлического в поруду пробоотборной трубы и отбором керна диаметром **80 мм** роторным способом





# Типы ПРИ для вращательного бурения

## Кернорватели

**Цанговый кернорватель** предназначен для отрыва и удержания керна, представленного твердыми, монолитными породами. На внутренней поверхности цанг наносится алмазная или твердосплавная наплавка, что обеспечивает надежный вынос керна

**Рычажковый кернорватель** предназначен для отрыва и удержания керна, представленного средними и мягкими породами.

**Цангово-рычажковый кернорватель** обладает эксплуатационными качествами двух первых типов кернорвателей, что обеспечивает надежность выполняемой им работы по выносу керна в разных по твердости и трудности отбора породах.





# Типы ПРИ для вращательного бурения

## Номенклатура кернорвателей

**К** - кернорватель

**Р** – рычажковый

**Ц** – цанговый

**А** – алмазное напыление

**РР** – рычажковый нижний

**ЦР** – цангово-рычажковый

**В** - вращающийся

### Примеры шифров:

- РРВ-100
- КЦ-100
- КРЦ-67А

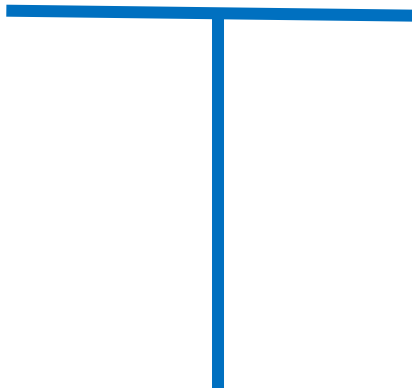




# Типы ПРИ для вращательного бурения

Номенклатура керноотборных снарядов

# КИС-127/80



**тип снаряда,  
зависящий от производителя**



# Типы ПРИ для вращательного бурения

Номенклатура керноотборных снарядов

# КИС-127/80

Диаметр буровой головки/  
диаметр выбуриваемого керна



# Типы ПРИ для вращательного бурения

Калибраторы

с прямыми лопастями

со спиральными лопастями







# Типы ПРИ для вращательного бурения

Номенклатура калибраторов

# 5КС215,9 СТ



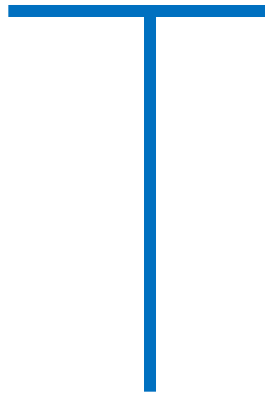
модель калибратора



# Типы ПРИ для вращательного бурения

Номенклатура калибраторов

# 5КС215,9 СТ



калибратор лопастной



# Типы ПРИ для вращательного бурения

Номенклатура калибраторов

# 5КС215,9 СТ

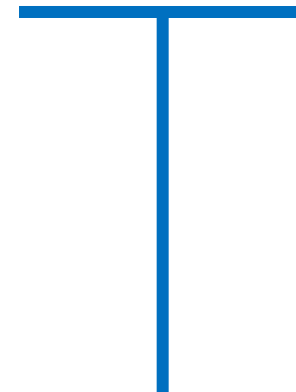
номинальный диаметр



# Типы ПРИ для вращательного бурения

Номенклатура калибраторов

# 5КС215,9 СТ



категория разрушаемых пород



# Типы ПРИ для вращательного бурения

Номенклатура калибраторов

# 5КС215,9 СТ

Калибратор спиральный номинальный  
диаметром 215,9 мм для разрушения  
средне-твердых горных пород, модель 5.





# Типы ПРИ для вращательного бурения

## Расширители

### раздвижные

- РР – в интервалах забуривания новых стволов
- РРГ, РРШ – в любом интервале

расширители для больших диаметров  
(более 500 м)

одношарошечное долото-расширитель

долота эксцентричные  
(алмазные)

шарошечные (РШУ)

фрезер-расширитель  
(ФР)

расширители раздвижной многошарошечный (РРМ)

долота бицентричные

пикообразные  
(ПБЛ)

расширитель-калибратор  
(РКЛ)

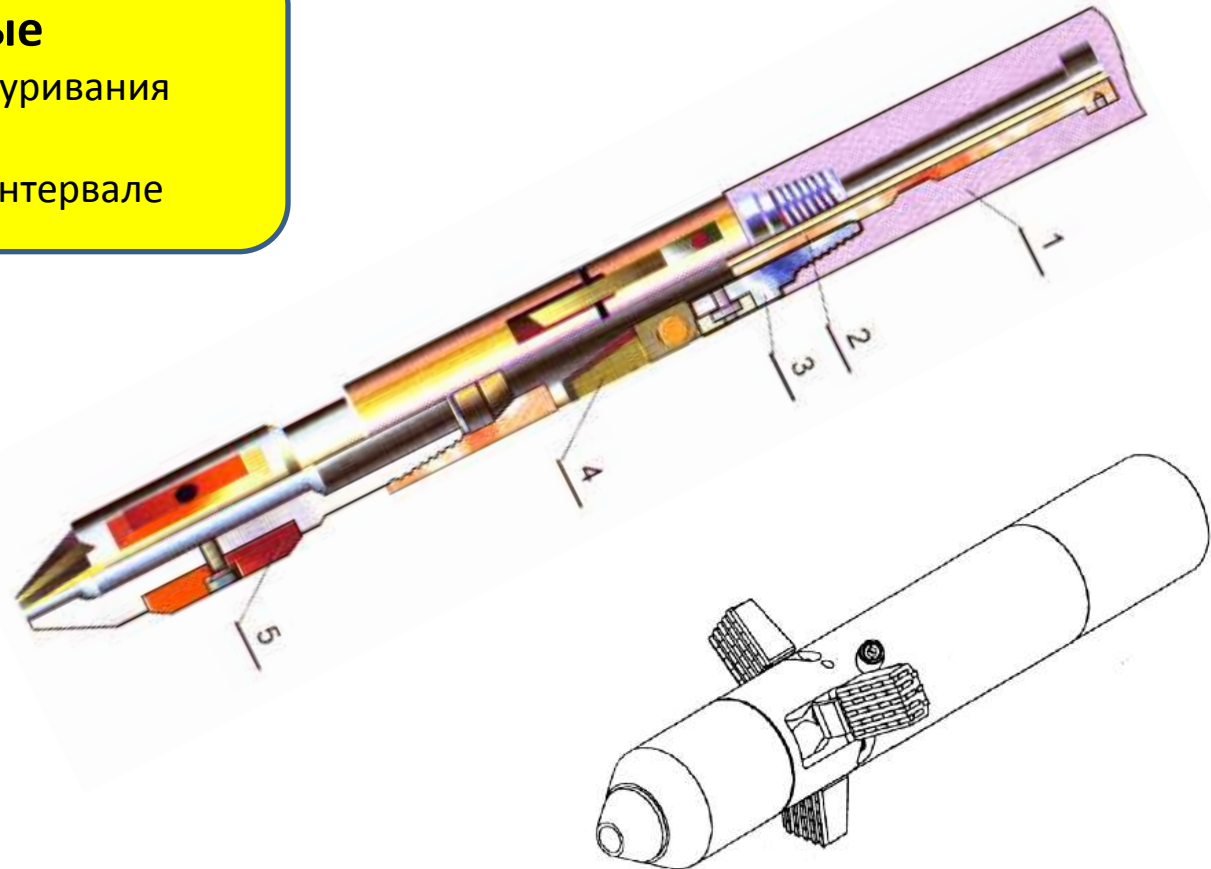


# Типы ПРИ для вращательного бурения

## Расширители

### раздвижные

- РР – в интервалах забуривания новых стволов
- РРГ, РРШ – в любом интервале



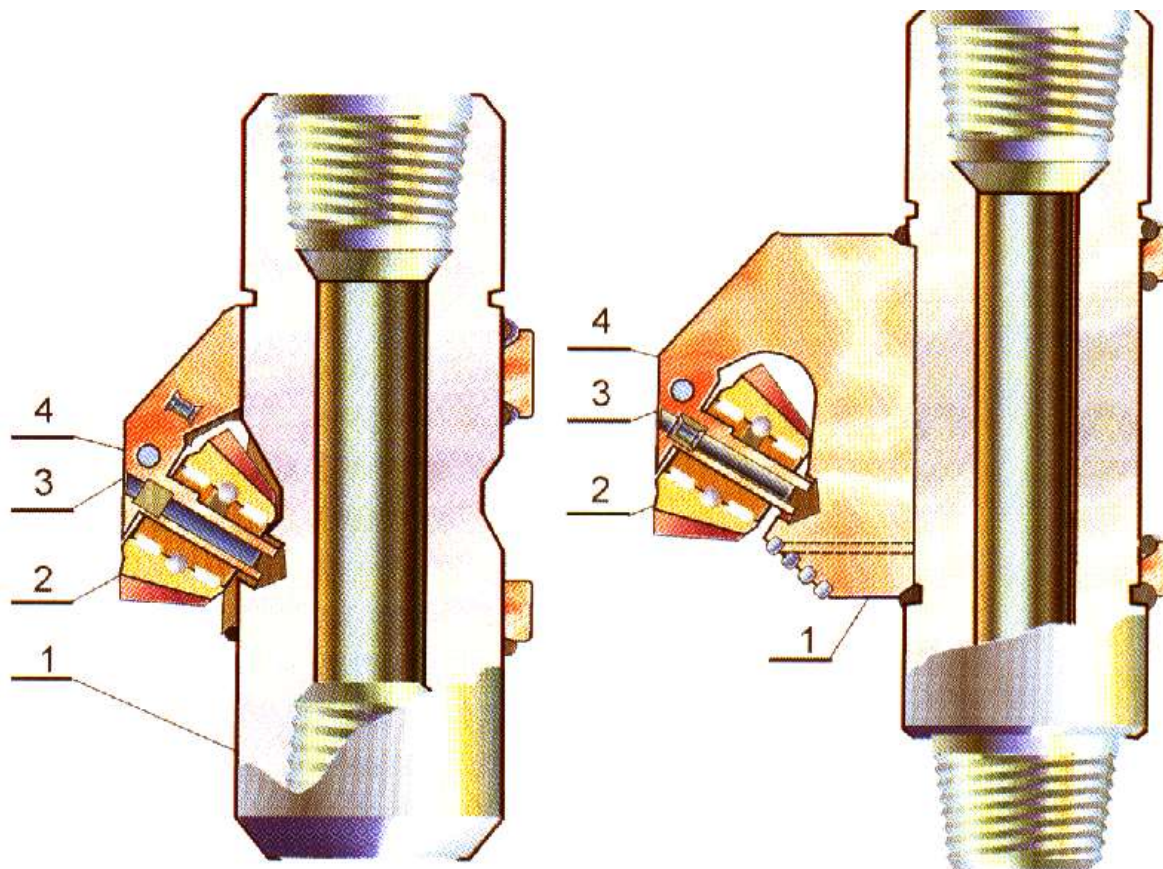




# Типы ПРИ для вращательного бурения

Расширители

шарошечные (РШУ)





# Типы ПРИ для вращательного бурения

Расширители

пикообразные  
(ПБЛ)

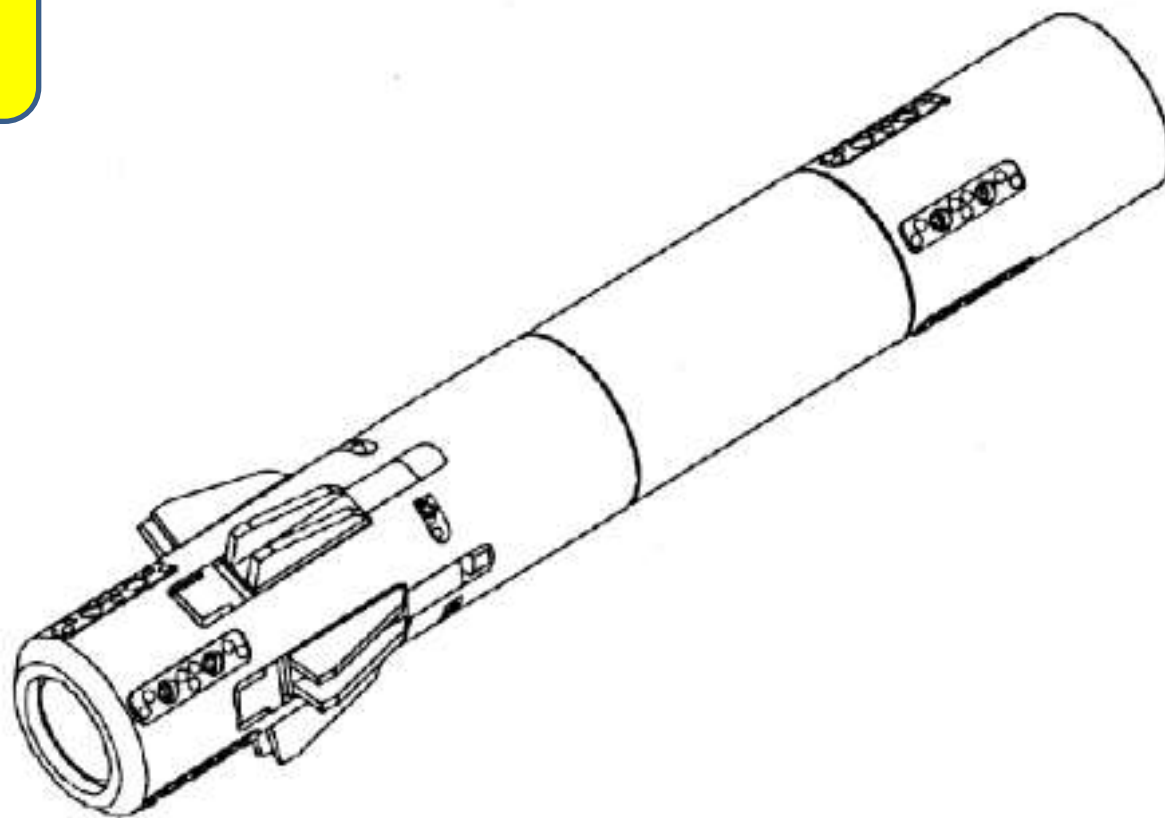




# Типы ПРИ для вращательного бурения

Расширители

фрезер-  
расширитель  
(ФР)

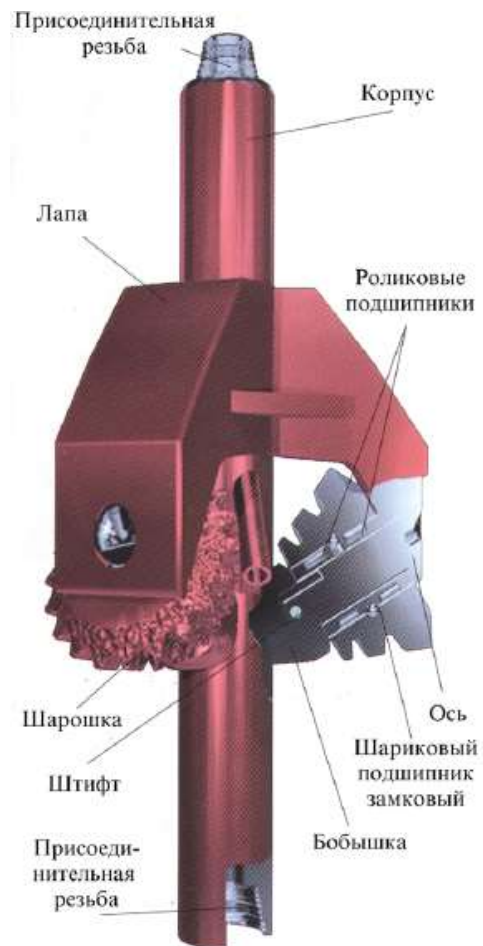
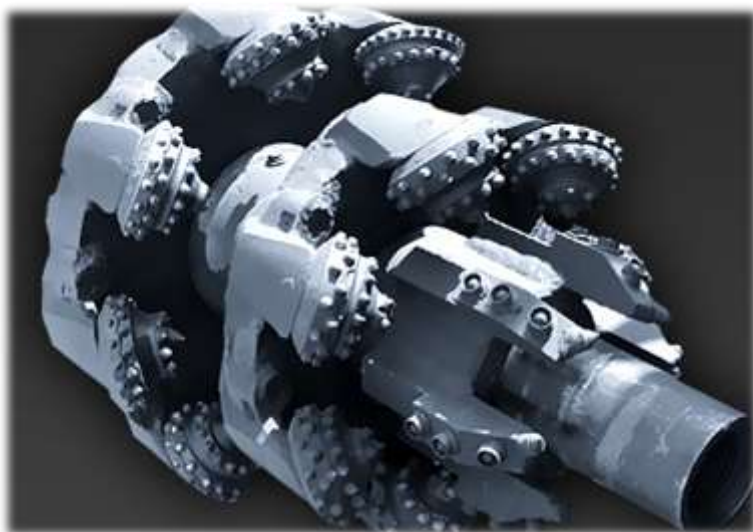




# Типы ПРИ для вращательного бурения

## Расширители

расширители для больших диаметров  
(более 500 м)





# Типы ПРИ для вращательного бурения

Расширители

расширители раздвижной  
многошарошечный





# Типы ПРИ для вращательного бурения

Расширители

одношарошечное долото-  
расширитель







# Типы ПРИ для вращательного бурения

Расширители

долота эксцентричные

долота бицентричные







## **ТЕМА 2.**

### ***Проектирование и расчет буровых долот для сооружения скважины***



# Деление горных пород разреза на пачки по буримости

- твердость и абразивность пород пачки существенно не отличаются;
- толщина пачки не должна быть меньше проходки на долото;
- пачка разбуривается долотами одного типоразмера;
- пачка непрерывна.

Реперных долот

Способ Бинхема

Последовательных  
разбиений по  
статиграфическим  
подразделениям



# Определение твердости и абразивности горных пород пачке

$$H = \sum_{i=1}^n H_i m_i / M$$

$$A = \sum_{i=1}^n A_i m_i / M$$

где  $H_i$  и  $A_i$  - категории твердости и абразивности породы  $i$ -й разновидности;

$m_i$  – толщина  $i$ -го прослоя породы, м;

$M$  – толщина выделенной пачки пород, м.

**Твердость** – способность горной породы противостоять внедрению в нее породоразрушающего инструмента.

**Абразивность** – способность горной породы изнашивать породоразрушающий инструмент.



# Определение твердости и абразивности горных пород пачке

**Буримость горной породы** — способность горной породы сопротивляться проникновению в неё бурового инструмента, или интенсивность образования в породе шпура (скважины) под действием усилий, возникающих при бурении. Буримость породы характеризуют скорость бурения (мм/мин), реже — продолжительность бурения 1 м шпура (мин/м).

## Буримость:

- 12 категорий
- 5 групп ( М, МС, Т, К, ОК)

## Абразивность:

- 12 категорий
- 3 группы( малоабразивные – I-IV категории. абразивные – V-VIII категории, высокоабразивные - IX-XII категории)



# Определение твердости и абразивности горных пород пачке

Классификация горных пород по показателям твердости и пределу текучести по штампу

Группа	Категория	$P_{шт}$ , МПа	$P_o$ , МПа
Мягкие	1	<100	<40
	2	100-250	40-110
	3	250-500	110-250
Средней твердости	4	500-1000	250-550
	5	1000-1500	550-850
Твердые	6	1500-2000	850-1200
	7	2000-3000	1200-1900
Крепкие	8	3000-4000	1900-2500
	9	4000-5000	2500-3500
Очень крепкие	10	5000-6000	3500-4200
	11	6000-7000	4200-5100
	12	>7000	>5100



# Выбор долот по пачкам горных пород

## Характеристики областей применения шарошечных долот

Тип долота	A	H <sub>дв</sub>
М	2,4	4,4
МС	3,0	5,5
С	3,7	6,2
СТ	4,5	7,7
Т	5,6	7,9
МЗ	3,2	4,9
МСЗ	4,5	7,7
СЗ	4,2	7,6
ТЗ, ТКЗ	6,2	9,3
К	7,3	10,2

Выбранное долото должно:

- соответствовать твердости и абразивности горных пород;
- обеспечивать наиболее эффективное разрушение породы на забое скважины;
- быть одинаковым по стойкости вооружения и опоры для шарошечных долот;
- обеспечивать минимальную стоимость метра скважины.



# Выбор долота по экономическим показателям проходки

Стоимость метра проходки по затратам, зависящая от времени, рассчитываемая по формуле:

$$C_m = \left( \frac{1}{V_M} + \frac{t_{cn} + t_n}{h} \right) C_{\delta} + \frac{C_d}{h}$$

где  $C_M$  – стоимость одного метра проходки, руб;

$C_d$  – стоимость долота, руб;

$C_{\delta}$  – себестоимость одного часа работы буровой установки, руб;

$t_{cn}$  – нормативные затраты времени на спуско-подъемные операции, отнесенные к рейсу, час;

$t_n$  – нормативные затраты времени на подготовительно-заключительные операции, отнесенные к рейсу, час;

$V_M$  – механическая скорость бурения, м/час;

$h$  – проходка на долото, м.





# Проектирование специального породоразрушающего инструмента

На проектирование специального породоразрушающего инструмента не существует отдельных регламентов.

Поэтому выбор расширителей, керноотборного инструмента, фрезеров и райберов, калибраторов производится на основании следующих **критериев**:

- типоразмер;
- тип разрушаемых горных пород;
- соответствие запроектированным режимным параметрам бурения;
- опыт сооружения скважин в данных условиях.





# Проектирование породоразрушающего инструмента

Проектирование буровых долот/буровых головок

По параметрам буримости горных пород

По опыту уже пробуренных скважин

Проектирование специального породоразрушающего инструмента

Интервал, м		Шифр долота
от	до	



# Вопросы для самоконтроля

1. Что такое породоразрушающий инструмент?
2. Что такое буровое долото?
3. Классификация ПРИ по назначению.
4. Классификация ПРИ по способу разрушения горной породы.
5. Классификация ПРИ по механизму разрушения горной породы.
6. Типы ПРИ для вращательного бурения.
7. Типы алмазных долот.
8. Типы лопастных долот.
9. Типы специальных ПРИ.
10. В чем отличие бурового долота от буровой головки?
11. Типы шарошечных буровых головок.
12. Конструкция шарошечного долота.
13. Типы вооружения шарошек.
14. Как определить первую шарошку на долоте.
15. Типы подшипниковых узлов в шарошечных долотах.
16. Шифры шарошечных долот по ГОСТ 20692-75.
17. Конструкция лопастного долота.
18. Типы корпусов лопастных долот.
19. Типы вооружения лопастных долот.
20. Конструкция долота PDC.



# Вопросы для самоконтроля

21. Типы корпуса долот PDC.
22. Что такое долота TSP?
23. Отличия импрегнированных и матричных алмазных долот.
24. Типы профилей алмазных долот.
25. Что такое долота ИСМ?
26. Что такое гибридное долото?
27. Что такое фрезер?
28. Что такое райбер?
29. Что такое расширитель?
30. Какие расширители бывают?
31. Какие калибраторы бывают?
32. Что такое калибратор?
33. Типы буровых фрезеров.
34. В чем отличие фрезера-райбера от долота-фрезера?
35. Типы буровых головок.
36. Конструкция керноотборного снаряда.
37. Типы кернорвателей.
38. Типы керноприемных устройств.
39. Последовательность проектирования буровых долот для строительства скважины.
40. Чем определяется себестоимость метра проходки на долото?

**Спасибо за внимание!!!**