

# Особенности нефтяной и газовой промышленности западной Сибири

---

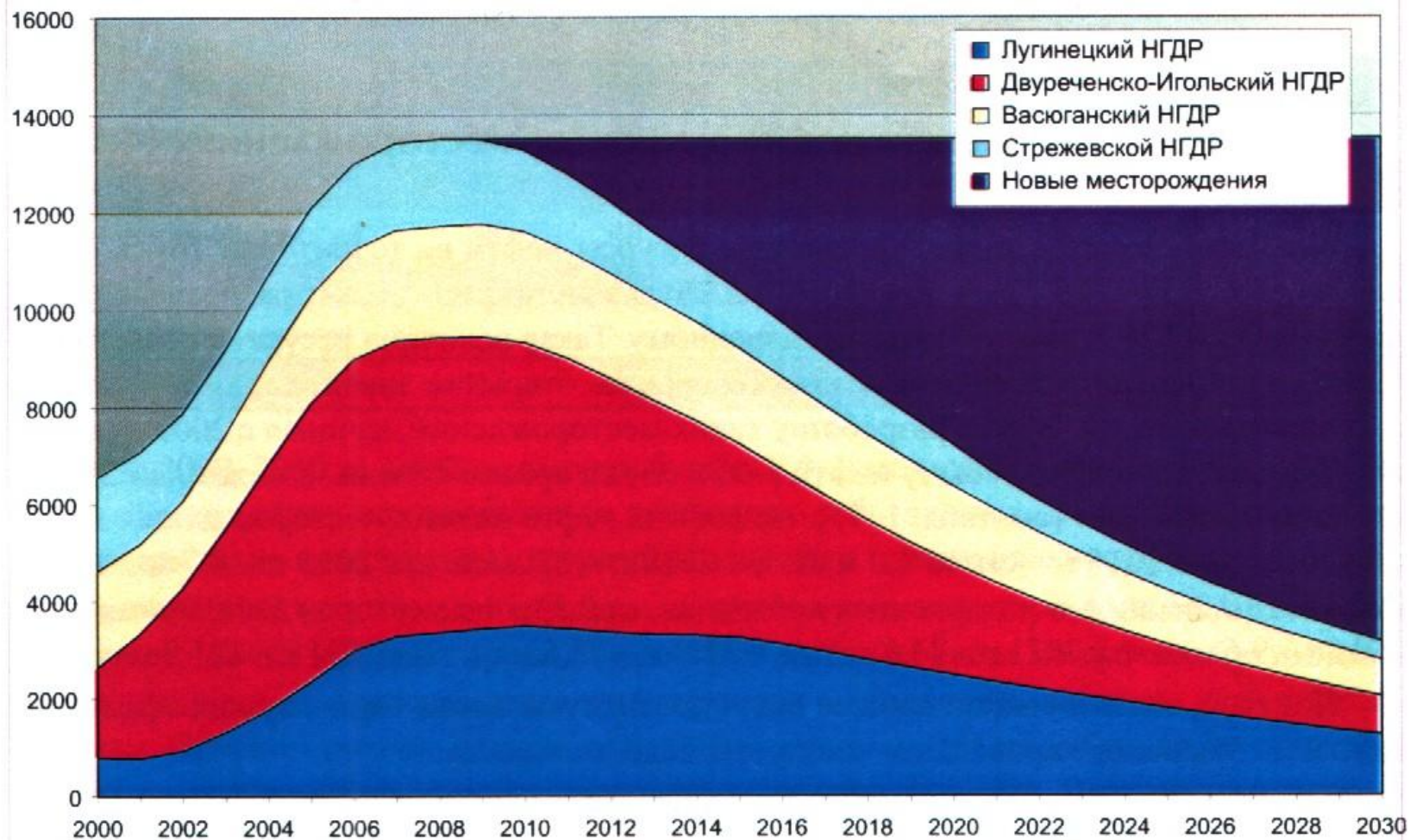


# Основные объективные факторы влияющие на ООС на предприятиях



- Объемы добычи
- Способы транспортировки
- Параметры окружающей среды
- Способы добычи

# Прогноз объемов добычи нефти на долгосрочный период (в ТО)





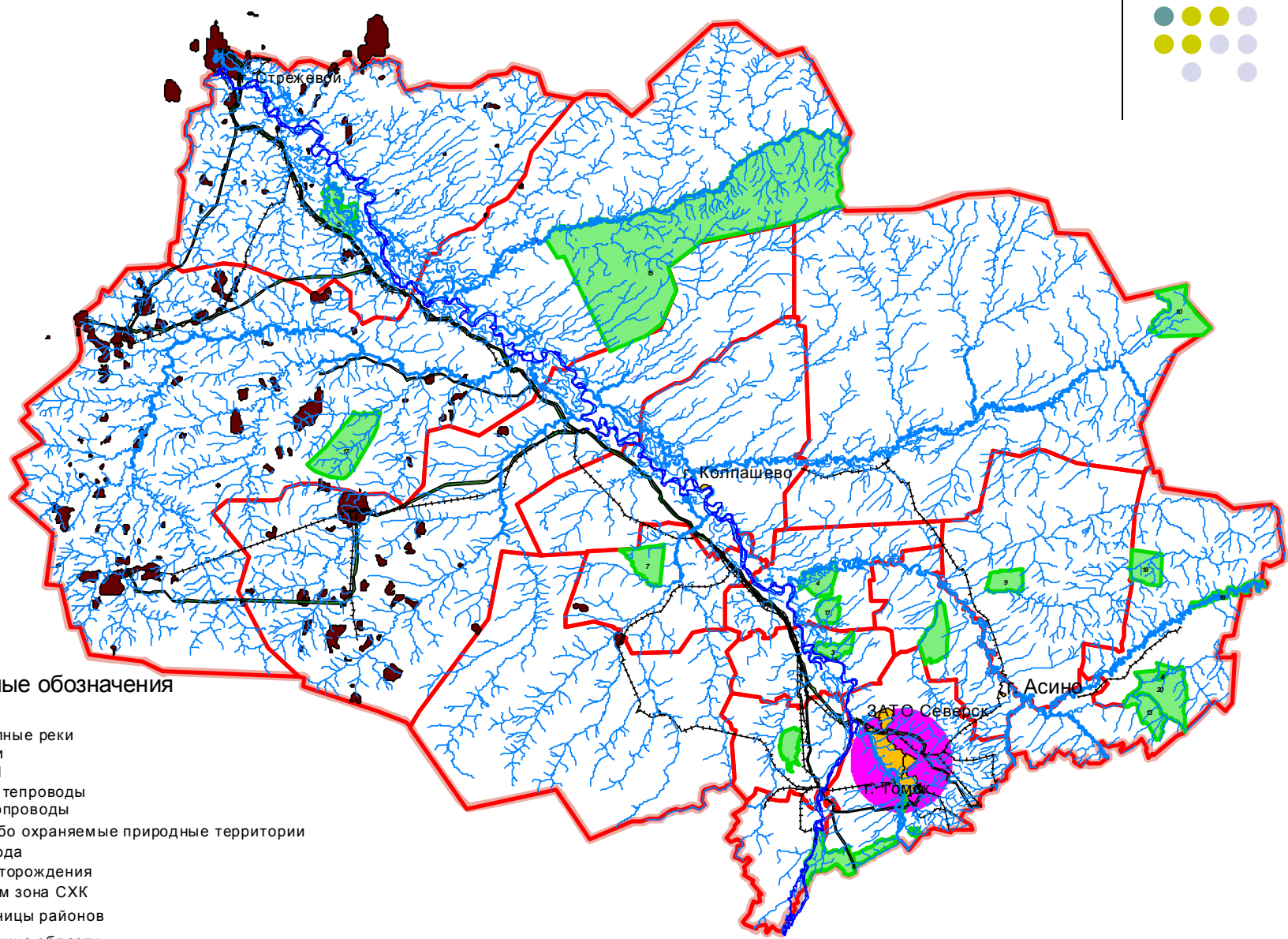
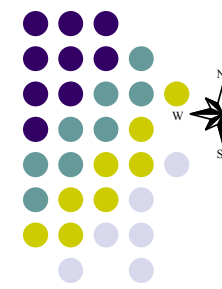
# Способы транспортировки нефти



- Трубопроводный транспорт
- Автомобильный транспорт
- Водный транспорт



# Томская область



## Условные обозначения

- Обь
- Крупные реки
- Реки
- ЛЭП
- Нефтепроводы
- Газопроводы
- Особо охраняемые природные территории
- Города
- Месторождения
- 30-км зона СХК
- Границы районов
- Граница области

# Особенности природной среды



## Климат

Климат континентальный. Основными чертами климата являются длинная суровая зима (минимальные температуры  $-55-500\text{C}$ ), теплое короткое лето (максимальные температуры  $35-500\text{C}$ ), небольшой безморозный период. Сумма атмосферных осадков за год составляет 450-700 мм. Число дней со снежным покровом доходит до 200

# Особенности природной среды



## Развитость территории

Территория имеет низкую численность населения, слабо развитые транспортные коммуникации. В большинстве районов доставка оборудования и людей осуществляется с помощью воздушного и водного транспорта (в навигацию).



# Особенности природной среды



## Речная сеть

Главной водной артерией является река Обь, обладающая сетью разветвленных крупных притоков (Васюган, Парабель, Чулым, Тым и др.). Стратегическое расположение реки в центральной осевой части области, дает возможность эффективно использовать речной транспорт.

# Особенности природной среды



## Характер растительности и ландшафты

Нефтегазоносные территории Западной Сибири находятся в подзонах северной и средней тайги, тундры и охватывают лесные, лесоболотные и болотные ландшафты.

Различная степень лесопокрытости в зависимости от типов экосистем.

# Анализ предыдущей деятельности



1. Вырубка леса. Лесозаготоввление. Лесоустройство.
2. Изъятие территории под поселение людей.
3. Культурное земледелие, животноводство, сенокошение, выпас скота и т.п.
4. Охота, рыболовство, заготовка дикоросов.
5. Осушение болот.
6. Прокладка дорог и других коммуникаций.
7. Создание искусственного рельефа. Разработка карьеров для добычи полезных ископаемых.
8. Судоходство.

# Этапы деятельности НГК и основные виды его влияния на ОС



**В СООТВЕТСТВИИ СО СХЕМОЙ СТАДИЙНОСТИ  
ГЕОЛОГО-РАЗВЕДОЧНЫХ РАБОТ НА НЕФТЬ И ГАЗ  
ВЫДЕЛЯЕТСЯ ТРИ ОСНОВНЫХ ЭТАПА ЭТОГО  
СЛОЖНОГО ПРОЦЕССА**

# *Региональный этап*



включает прогноз и оценку нефтегазонакопления, состоит из работ базирующихся на результатах геологических поисков и аналитики. На этом этапе воздействие НГК на природные комплексы наименее значительно и может выразиться в бурении отдельных поисковых, картировочных скважин, осуществлении региональных геофизических работ



# *Региональный этап*

1. Прокладка временных дорог и других коммуникаций.
2. Устройство лагерей и временных баз и связанные с этим вырубки и уничтожение растительного покрова.
3. Прорубка профилей и связанные с этим действия.
4. Проведение взрывных работ.
5. Комплекс работ по бурению картировочных скважин.
6. Транспортные перевозки (вертолетом, самолетом и наземные).



# Поисково-оценочный этап



включает выявление и подготовку объекта к поисковому бурению и поиск и оценку залежей. На этом этапе, как правило, проводится большинство геофизических работ, поисковое и поисково-оценочное (поисково-разведочное) бурение .

# Поисково-оценочный этап



Воздействие на природу при осуществлении этой деятельности резко возрастает и в некоторых случаях может достигнуть критических величин (например, при фонтанировании нефти или газа). Однако по длительности прямое воздействие этого этапа, в большинстве случаев (за исключением катастроф), можно назвать кратковременным, так как проведение поисков и сопутствующих работ требует не более нескольких лет (1-2 редко больше).



# Поисково-оценочный этап

На втором этапе к перечисленным, основным видам антропогенной деятельности, первого этапа, добавляются следующие:

1. Комплекс работ по бурению поисковых и поисково-оценочных скважин.
2. Создание искусственных форм рельефа с перераспределением минерального грунта.
3. Добыча подземных артезианских вод.

# *Разведочно-эксплуатационный этап*



состоит из разведочных работ и эксплуатации месторождения, по уровню влияния на природные комплексы является определяющим и включает подавляющее большинство антропогенных факторов НГК

# Разведочно-эксплуатационный этап



На третьем этапе антропогенная деятельность кроме перечисленных выше включает следующие виды:

1. Создание протяженных автодорог с твердым покрытием.
2. Крупномасштабное разведочное и эксплуатационное бурение. Деятельность по ремонту и обслуживанию добывающих скважин.
3. Создание сети кустовых оснований связанных с промыслом дорогами.
4. Прокладка протяженных коридоров коммуникаций (трубопроводы, ЛЭП и др.) как внутрипромысловых так и связанных с транспортировкой углеводородов к потребителям.
5. Добыча, подготовка и транспортировка углеводородов.

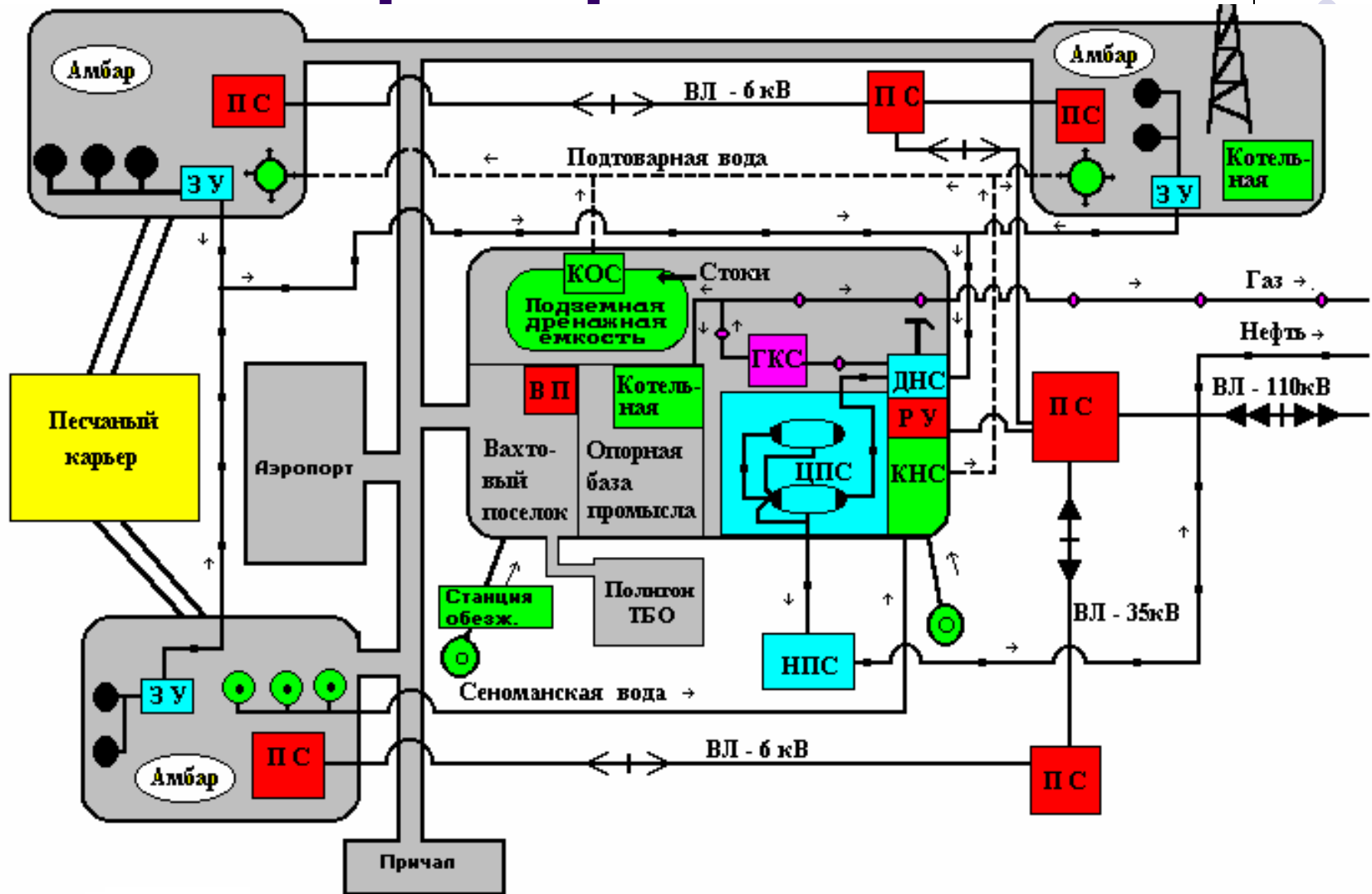
# Разведочно-эксплуатационный этап



6. Строительство крупных баз (вахтовых поселков, промыслов), нефтехранилищ, производственных объектов (ДНС, КНС и т.п.) и связанная с этим подготовка и планировка территории, транспортировка грузов и т.п.
7. Добыча минерализованных пластовых вод для поддержания пластового давления.
8. Крупномасштабная добыча общераспространенных полезных ископаемых для нужд строительства скважин и обустройства промыслов (приложение 10).
9. Организация постоянного транспортного сообщения (по воде, воздуху или наземного) с «большой землей».
10. Природоохранная деятельность (лесовосстановление, рекультивация и др.).



# Принципиальная схема НГД - предприятия



Принципиальная схема нефтегазодобывающего месторождения

# Основные субъективные факторы влияющие на ООС на предприятиях



- нормативно-правовая и законодательная база по охране окружающей среды при разведке и добыче нефти и газа;
- культурный уровень работников предприятий всех ступеней служебной лестницы, уровень менеджмента;
- уровень общественного сознания в т.ч. активность общественных организаций в области охраны природы;
- контроль со стороны специально уполномоченных органов в области охраны окружающей среды;
- уровень применяемых природоохранных технологий и науки.

# Нормативно-правовая и законодательная база по охране окружающей среды при разведке и добыче нефти и газа;



## Федеральное законодательство

Кодексы

Законы

Постановления правительства

Указы президента

Приказы министерств и ведомств, зарегистрированные в Минюсте

СП, СНиП, ГОСТ,

Инструкции, Руководства

Отраслевые нормативы

# Нормативно-правовая и законодательная база по охране окружающей среды при разведке и добыче нефти и газа;



## Местное законодательство

Законы РФ

Постановления Администрации субъекта

Региональные методики, положения, инструкции

Региональные нормативы