

Правила оформления отчетов

Работа должна быть выполнена на белой бумаге формата А4 (ГОСТ 9327–60) с одной стороны листа. Рекомендуемый тип шрифта для основной части ВКР – Times New Roman, размер шрифта не менее 14 пт., цвет шрифта – черный, межстрочный интервал – 1,5, выравнивание текста – по ширине.

Размеры полей:

- левое – 30 мм,
- правое – 15 мм,
- верхнее и нижнее – 20 мм.

Абзацный отступ в 1,25 см выполняется одинаковым по всему тексту документа.

Страницы отчета следует нумеровать арабскими цифрами, соблюдая сквозную нумерацию по всему тексту, включая приложения. Номер страницы проставляется в центре нижней части страницы без точки. Приложения, которые приведены в работе и имеют собственную нумерацию, допускается не перенумеровывать.

Титульный лист включают в общую нумерацию страниц отчета. **Номер страницы на титульном листе не проставляют.**

Иллюстрации и таблицы, расположенные на отдельных листах, включают в общую нумерацию страниц работы. Иллюстрации и таблицы на листе формата А3 учитываются как одна страница.

В названии темы работы не должны употребляться сокращения слов и аббревиатуры.

Автор отчета в обязательном порядке должен указывать ссылки на литературные и иные источники, из которых были заимствованы сведения и результаты работы других авторов, приведённые в работе, иначе эти сведения и результаты будут признаны **плагиатом**.

В тексте отчета числовые значения физических величин с обозначением единиц физических величин и единиц счёта следует писать цифрами, а цифры без обозначения единиц физических величин и единиц счёта от единицы до девяти – словами.

РАЗДЕЛЫ, ПОДРАЗДЕЛЫ И ПУНКТЫ

Текст отчета может быть разделён на разделы, подразделы, пункты и подпункты.

Заголовки разделов и подразделов основной части отчета следует начинать с абзацного отступа и размещать после порядкового номера, печатать с прописной буквы, полужирным шрифтом, не подчеркивая, без точки в конце.

Если заголовок включает несколько предложений, их разделяют точками. Переносы слов в заголовках не допускаются.

Заголовки и нумерация разделов, пунктов в содержании и в основной части текста должны полностью совпадать. Разделы должны иметь порядковые номера в пределах всей работы, обозначенные арабскими цифрами без точки и расположенные с абзацного отступа. Подразделы должны иметь нумерацию в пределах каждого раздела. Номер подраздела состоит из номеров раздела и подраздела, разделенных точкой. В конце номера подраздела точка не ставится. Разделы, как и подразделы, могут состоять из одного или нескольких пунктов.

Если работа не имеет подразделов, то нумерация пунктов в нем должна быть в пределах каждого раздела и номер пункта должен состоять из номеров раздела и пункта, разделенных точкой. В конце номера пункта точка не ставится.

Если работа имеет подразделы, то нумерация пунктов должна быть в пределах подраздела и номер пункта должен состоять из номеров раздела, подраздела и пункта, разделенных точками.

Пример:

3 Принципы, методы и результаты разработки и ведения классификационных систем
ВИНИТИ

3.1 Рубрикатор ВИНИТИ

3.1.1 Структура и функции рубрикатора

3.1.2 Соотношение Рубрикатора ВИНИТИ и ГРНТИ

3.1.3 Место рубрикатора отрасли знания в рубрикационной системе ВИНИТИ

Если текст работы подразделяется только на пункты, они нумеруются порядковыми номерами в пределах работы.

Пункты при необходимости могут быть разбиты на подпункты, которые должны иметь порядковую нумерацию в пределах каждого пункта: 4.2.1.1, 4.2.1.2, 4.2.1.3 и т. д.

Внутри пунктов или подпунктов могут быть приведены перечисления. Перед каждым элементом перечисления следует ставить тире. При необходимости ссылки в тексте работы на один из элементов перечисления вместо тире ставят строчные буквы русского алфавита со скобкой, начиная с буквы «а» (за исключением букв е, з, й, о, ч, ь, ы, ь). Простые перечисления отделяются запятой, сложные – точкой с запятой.

При наличии конкретного числа перечислений допускается перед каждым элементом перечисления ставить арабские цифры, после которых ставится скобка.

Перечисления приводятся с абзацного отступа в столбик.

Примеры:

Информационно-сервисная служба для обслуживания удаленных пользователей включает следующие модули:

- удаленный заказ,
- виртуальная справочная служба,
- виртуальный читальный зал.

Работа по оцифровке включала следующие технологические этапы:

- а) первичный осмотр и структурирование исходных материалов,
- б) сканирование документов,
- в) обработка и проверка полученных образов,
- г) структурирование оцифрованного массива,
- д) выходной контроль качества массивов графических образов.

8.2.3 Камеральные и лабораторные исследования включали разделение всего выявленного видового состава растений на четыре группы по степени использования их копытными:

- 1) случайный корм,
- 2) второстепенный корм,
- 3) дополнительный корм,
- 4) основной корм.

7.6.4 Разрабатываемое сверхмощное устройство можно будет применять в различных отраслях реального сектора экономики:

– в машиностроении:

- 1) для очистки отливок от формовочной смеси;
- 2) для очистки лопаток турбин авиационных двигателей;
- 3) для холодной штамповки из листа;

– в ремонте техники:

- 1) устранение наслоений на внутренних стенках труб;
- 2) очистка каналов и отверстий небольшого диаметра от грязи.

Заголовки должны четко и кратко отражать содержание разделов, подразделов. Если заголовок состоит из двух предложений, их разделяют точкой.

ОФОРМЛЕНИЕ ТАБЛИЦ

Таблицу следует располагать непосредственно после текста, в котором она упоминается впервые, или на следующей странице. На все таблицы в отчете должны быть ссылки. При ссылке следует печатать слово «таблица» с указанием ее номера.

Наименование таблицы, при ее наличии, должно отражать ее содержание, быть точным, кратким. Наименование следует помещать над таблицей слева, без абзацного отступа в следующем формате: Таблица Номер таблицы – Наименование таблицы. Наименование таблицы приводят с прописной буквы без точки в конце.

Если наименование таблицы занимает две строки и более, то его следует записывать через один межстрочный интервал.

Таблицу с большим количеством строк допускается переносить на другую страницу. При переносе части таблицы на другую страницу слово «Таблица», ее номер и наименование указывают один раз слева над первой частью таблицы, а над другими частями пишут слова «Продолжение таблицы» и указывают номер таблицы.

При делении таблицы на части допускается ее головку или боковик заменять соответственно номерами граф и строк. При этом нумеруют арабскими цифрами графы и (или) строки первой части таблицы.

Пример:

Таблица _____ – _____

		номер			наименование таблицы	
Головка {						} Заголовки граф
						} Строки (горизонтальные ряды)
		Боковик (графа для заголовков)		Графы (колонки)		

Пример:

Таблица 3 – Наименование таблицы

Величина	Единица измерения	Значение
Напряжение питающей сети	В	380
Частота питающей сети	Гц	50
Потребляемая мощность	кВт	90
Колебательная мощность	кВт	60 ± 6

Таблицы, за исключением таблиц приложений, следует нумеровать арабскими цифрами сквозной нумерацией.

Таблицы каждого приложения обозначаются отдельной нумерацией арабскими цифрами с добавлением перед цифрой обозначения приложения. Если в работе одна таблица, она должна быть обозначена «Таблица 1» или «Таблица А.1» (если она приведена в [приложении А](#)).

Допускается нумеровать таблицы в пределах раздела при большом объеме работы. В этом случае номер таблицы состоит из номера раздела и порядкового номера таблицы, разделенных точкой: Таблица 2.3.

Заголовки граф и строк таблицы следует печатать с прописной буквы, а подзаголовки граф – со строчной, если они составляют одно предложение с заголовком, или с прописной буквы, если они имеют самостоятельное значение. В конце заголовков и подзаголовков таблиц точки не ставятся. Названия заголовков и подзаголовков таблиц указывают в единственном числе.

Таблицы слева, справа, сверху и снизу ограничивают линиями. Разделять заголовки и подзаголовки боковика и граф диагональными линиями не допускается. Заголовки граф выравнивают по центру, а заголовки строк – по левому краю.

Горизонтальные и вертикальные линии, разграничивающие строки таблицы, допускается не проводить, если их отсутствие не затрудняет пользование таблицей.

В таблице допускается применять размер шрифта меньше, чем в тексте работы.

ОФОРМЛЕНИЕ ИЛЛЮСТРАЦИЙ

Иллюстрации (чертежи, графики, схемы, компьютерные распечатки, диаграммы, фотоснимки) следует располагать в работе непосредственно после текста, где они упоминаются впервые, или на следующей странице (по возможности ближе к соответствующим частям текста работы). На все иллюстрации должны быть даны ссылки. При ссылке необходимо писать слово «рисунок» и его номер, например: «в соответствии с рисунком 2».

Чертежи, графики, диаграммы, схемы, помещаемые в работе, должны соответствовать требованиям Единой системы конструкторской документации (ЕСКД).

Количество иллюстраций должно быть достаточным для пояснения излагаемого текста работы.

Иллюстрации, за исключением иллюстраций, приведенных в приложениях, следует нумеровать арабскими цифрами сквозной нумерацией. Если рисунок один, то он обозначается «Рисунок 1».

Пример: Рисунок 1 – Схема прибора

Иллюстрации каждого приложения обозначают отдельной нумерацией арабскими цифрами с добавлением перед цифрой обозначения приложения: Рисунок А.3.

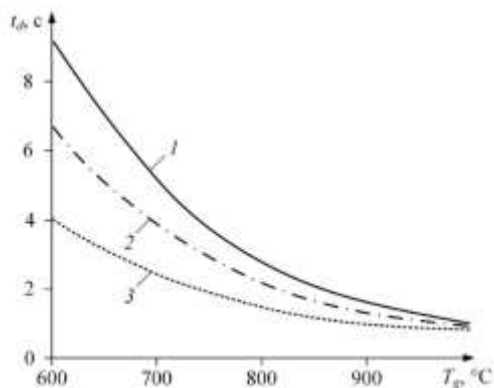
Допускается нумеровать иллюстрации в пределах раздела работы. В этом случае номер иллюстрации состоит из номера раздела и порядкового номера иллюстрации, разделенных точкой: Рисунок 2.1.

Иллюстрации при необходимости могут иметь наименование и пояснительные данные (подрисуночный текст). Слово «Рисунок», его номер и через тире наименование помещают после пояснительных данных и располагают в центре под рисунком без точки в конце.

Пример: Рисунок 2 – Оформление таблицы

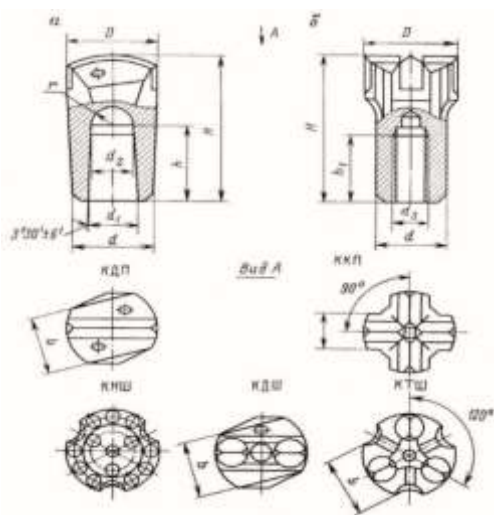
Если наименование рисунка состоит из нескольких строк, то его следует записывать через один межстрочный интервал. Наименование рисунка приводят с прописной буквы без точки в конце. Перенос слов в наименовании графического материала не допускается.

Пример:



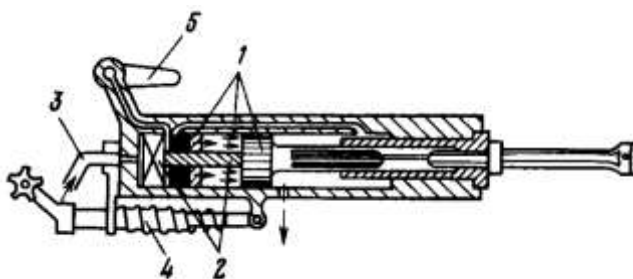
1 – состав № 1; 2 – состав № 2; 3 – состав № 3

Рисунок 1 – Зависимости времен задержки зажигания каплей размерами $d = 1$ мм группы топливных суспензий от температуры источника нагрева при скорости потока воздуха $V_a = 5$ м/с



а – с конусным соединением; б – с резьбовым соединением

Рисунок 2 – Основные типы ударных коронок



1 – воздухораспределительный механизм; 2 – механизм поворота; 3 – промывочное (продувочное) устройство; 4 – устройство для виброгашения; 5 – кран управления

Рисунок 3 – Переносной перфоратор