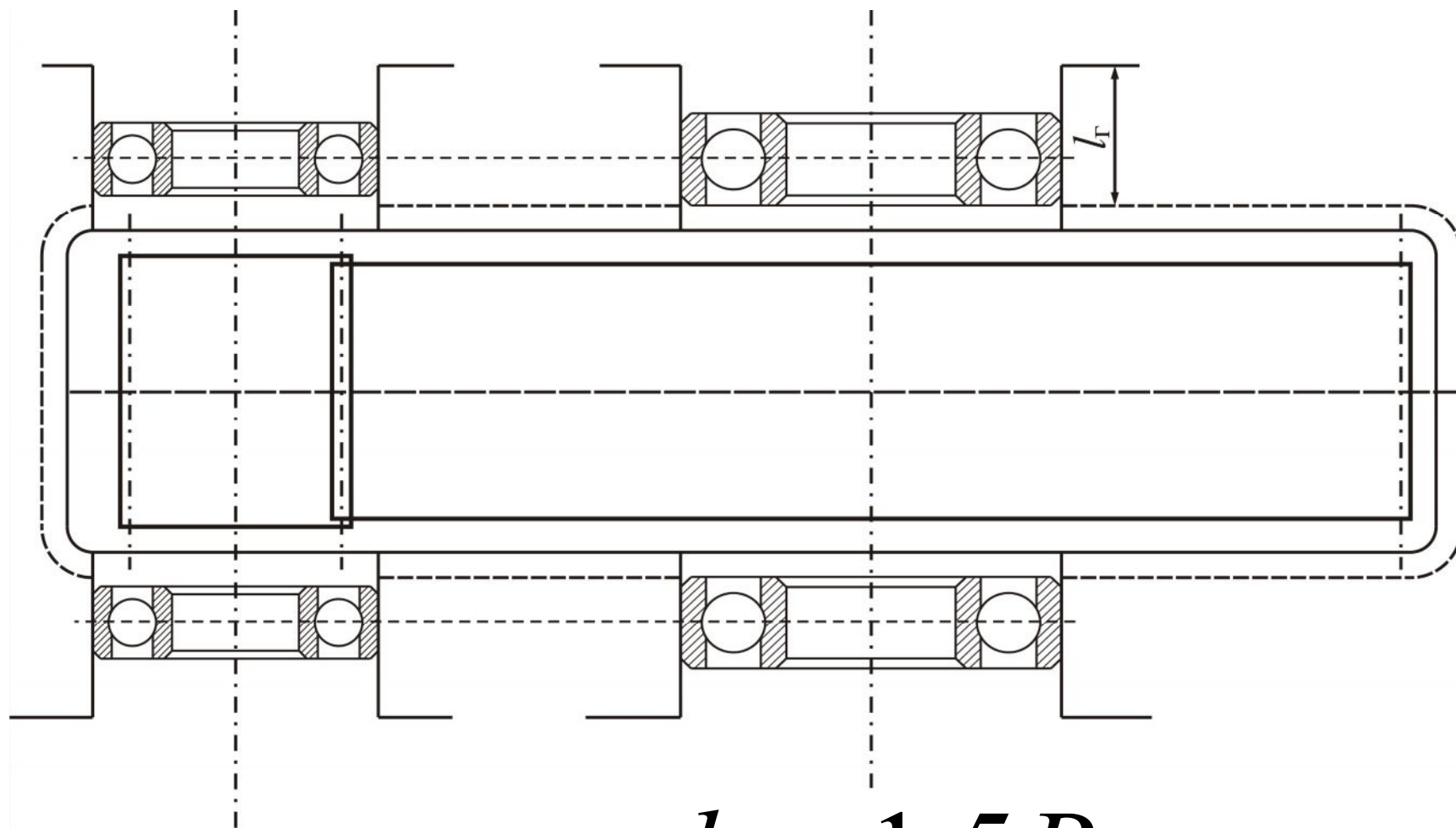
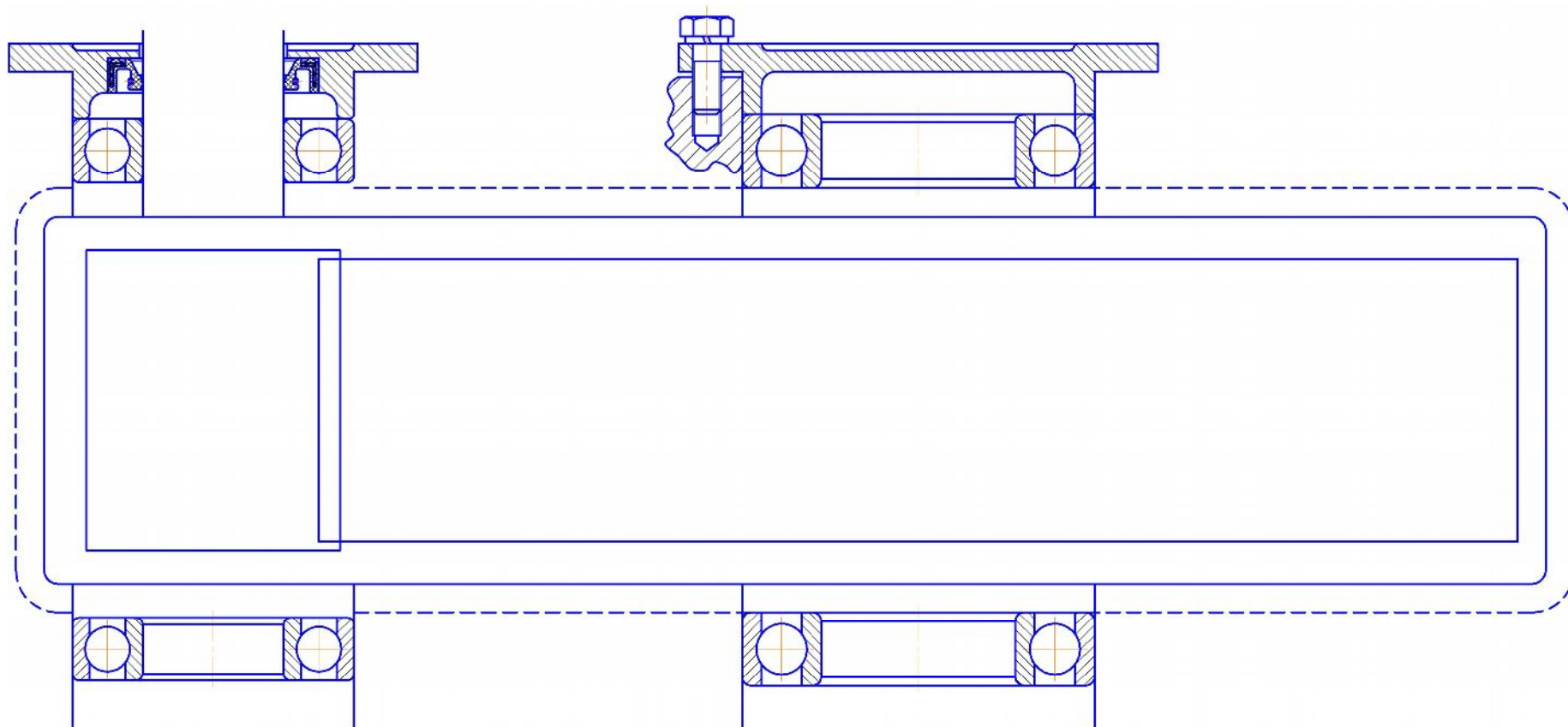


Первая компоновка

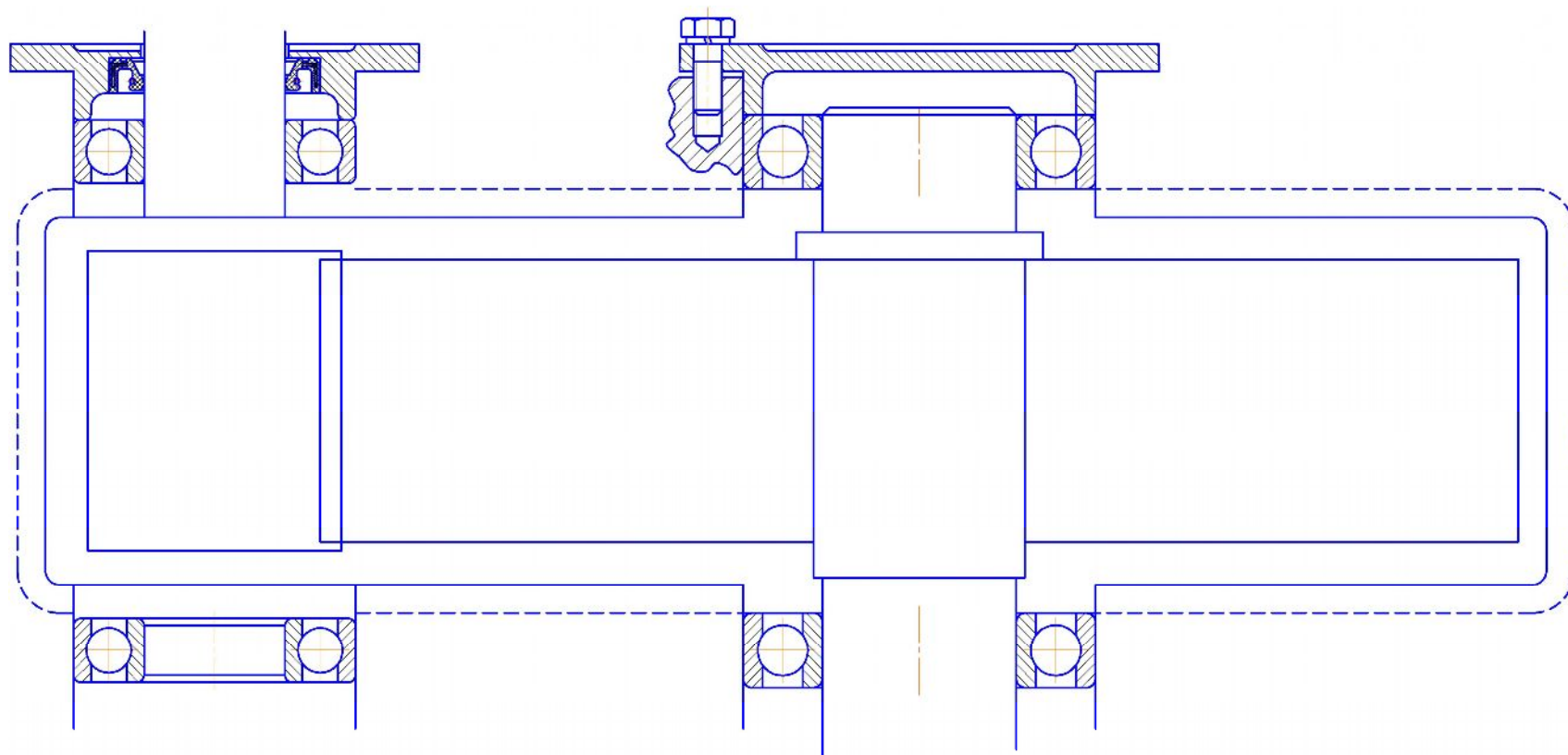


$$l_{\Gamma} = 1,5B$$

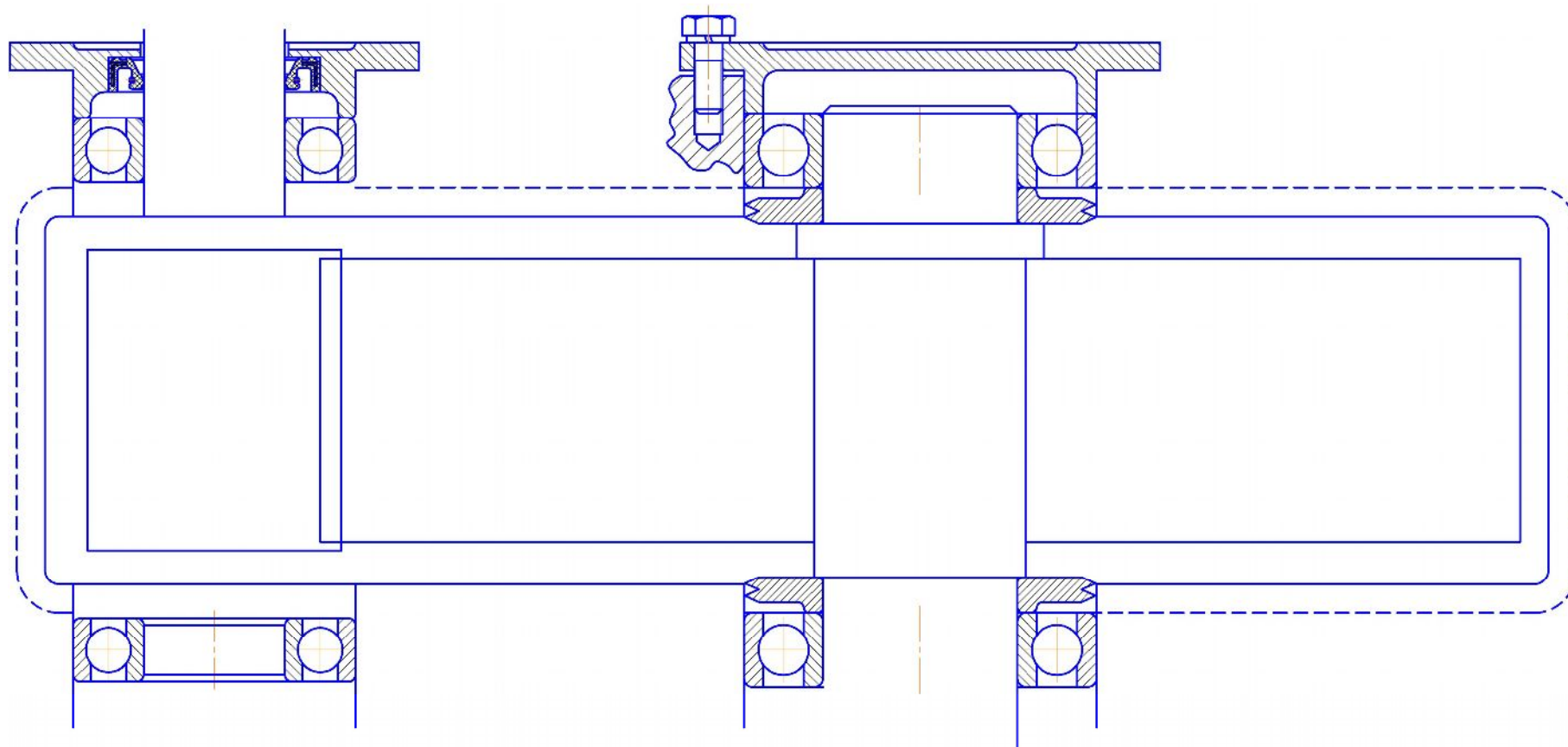
Вторая компоновка



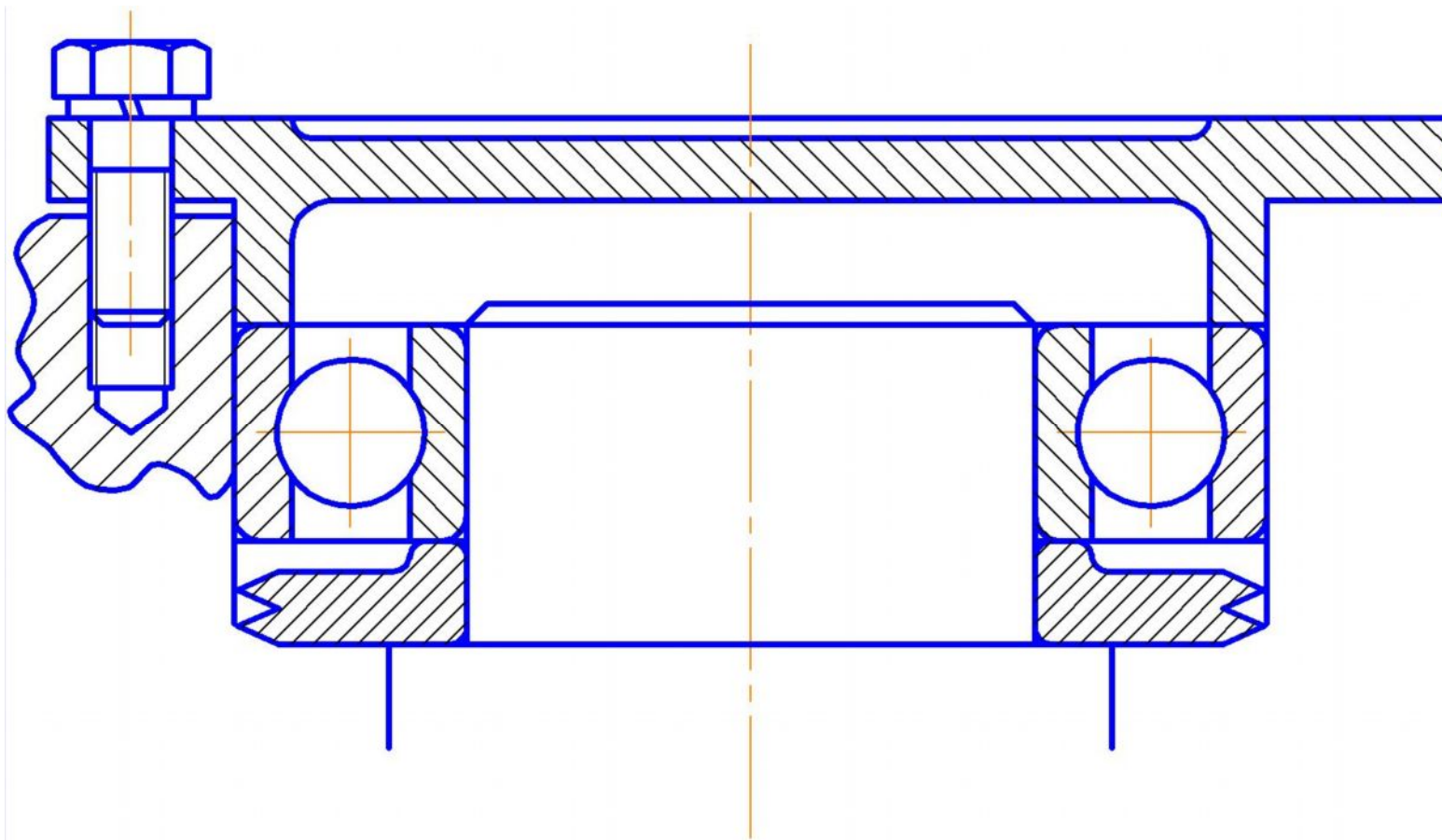
Вторая компоновка



Вторая компоновка

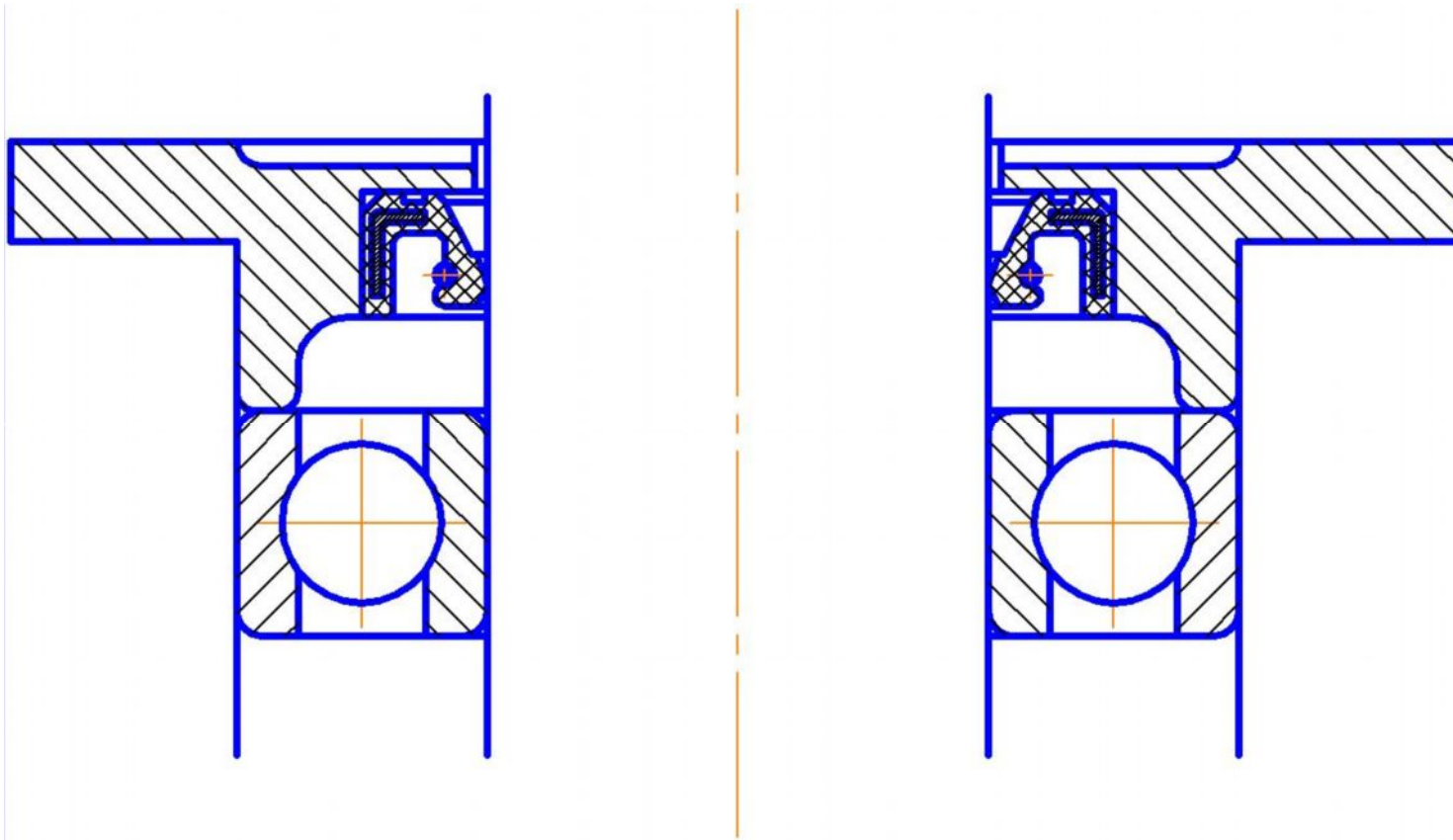


Крышка глухая

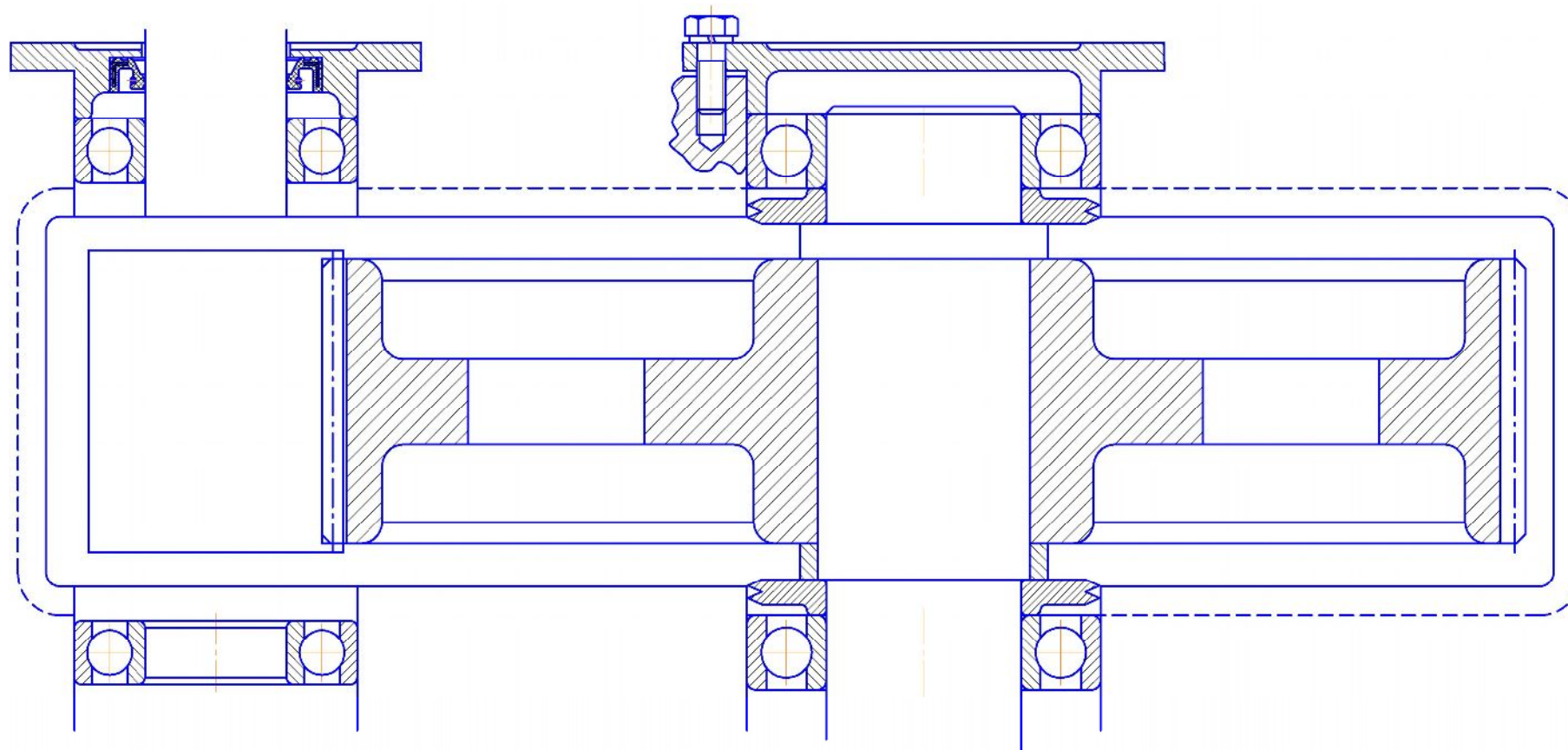


Пояснения к построению лазерудерживающего кольца
на стр. 207-209 в Чернавском

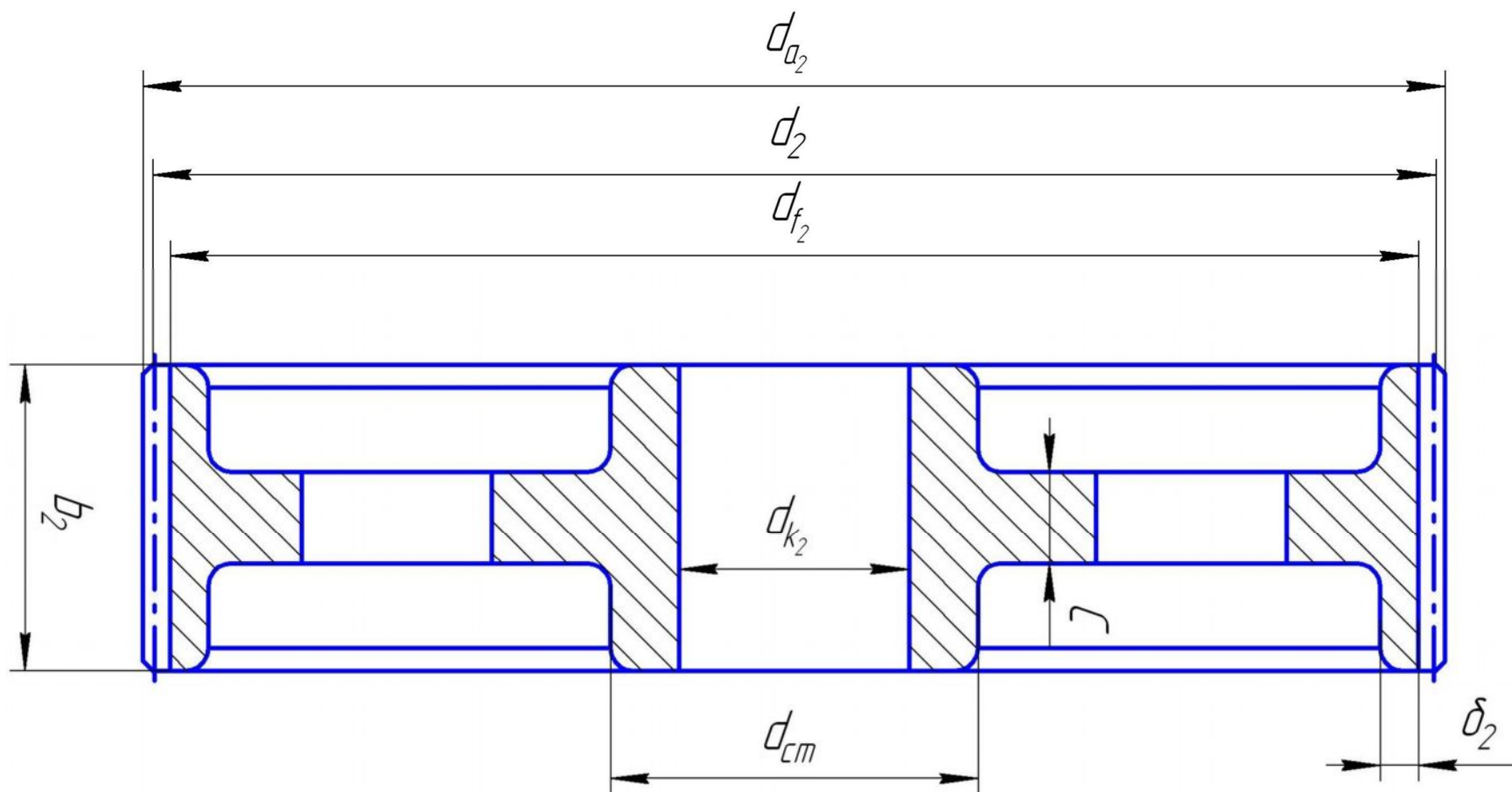
Крышка сквозная



Вторая компоновка

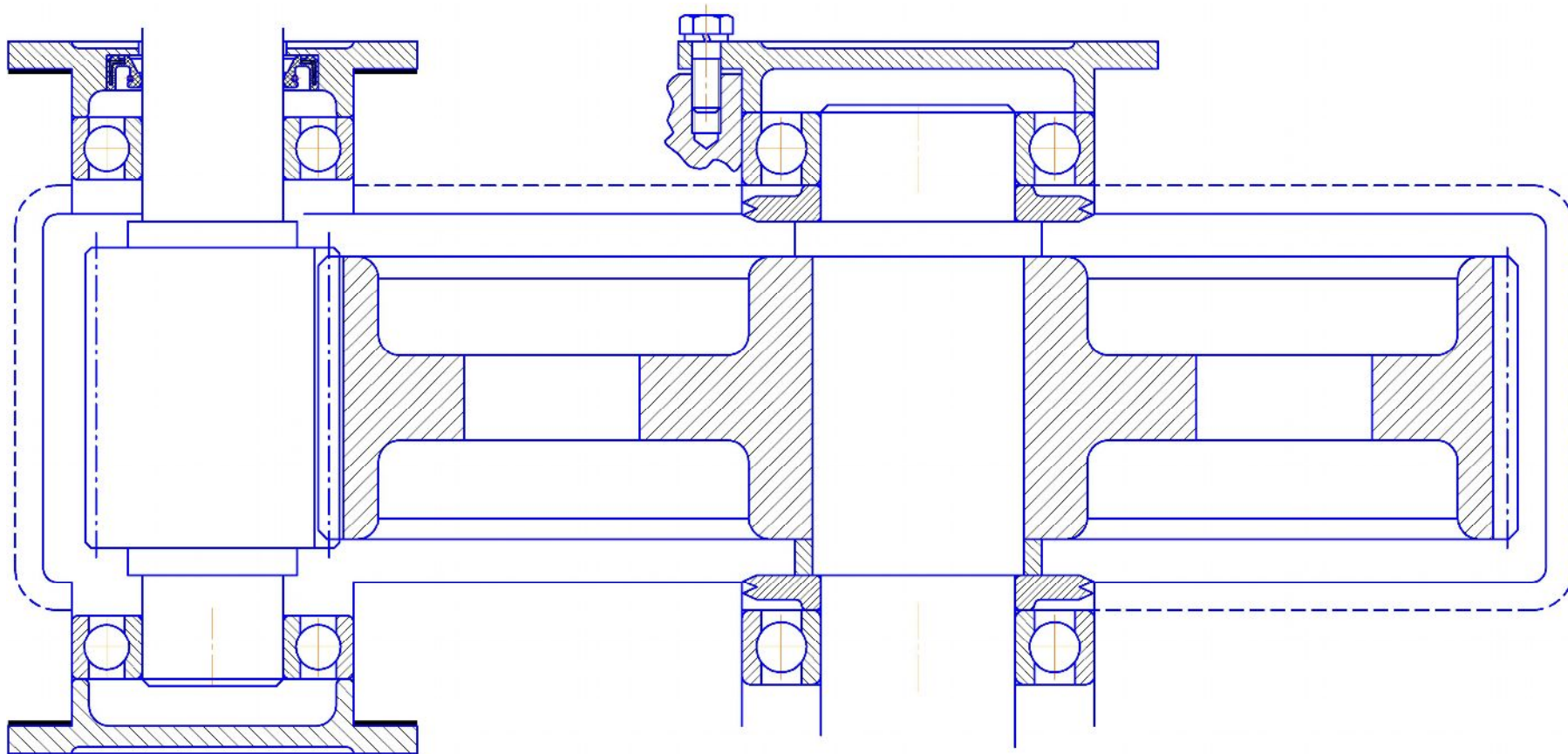


Колесо цилиндрическое

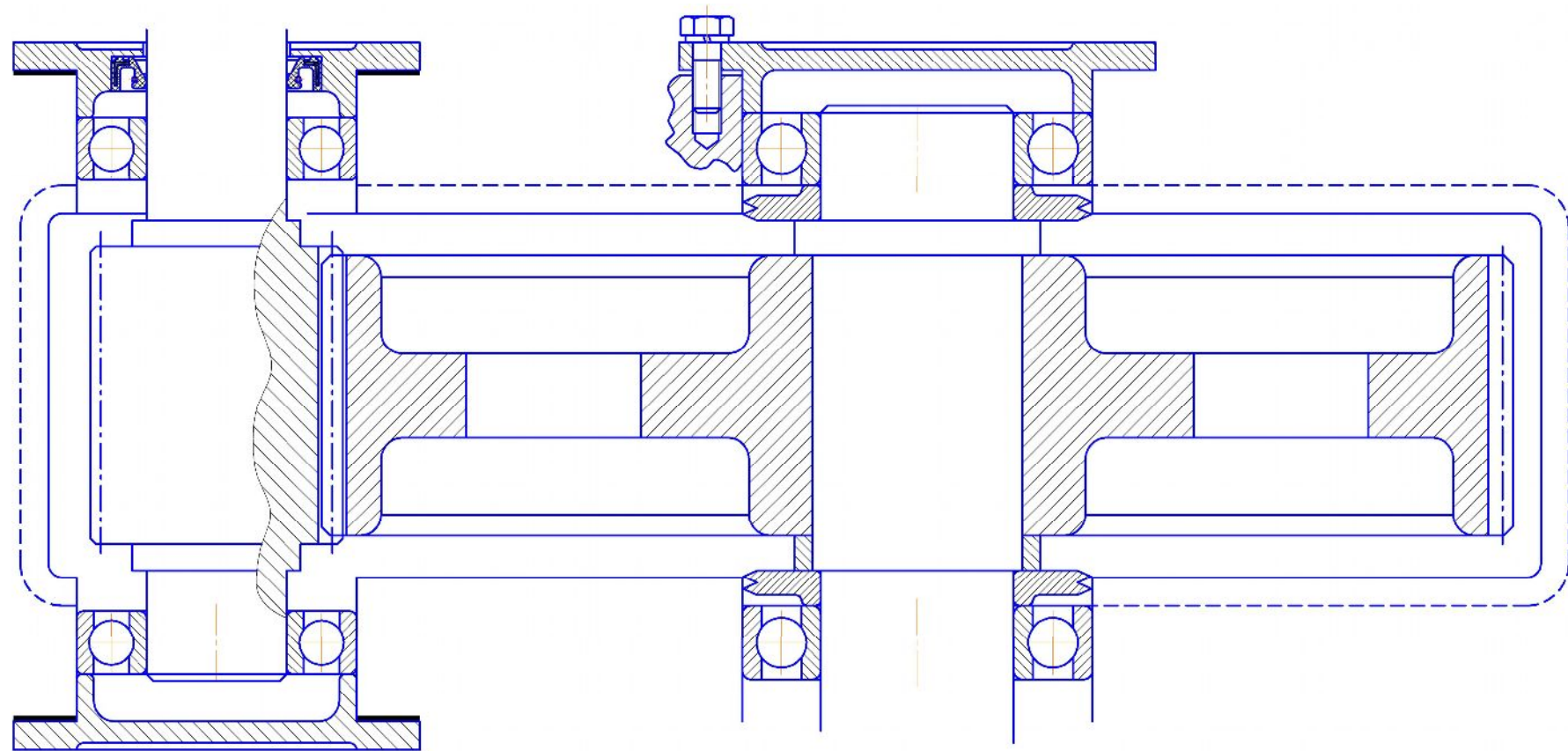


Пояснения к построению на стр. 233 в Чернавском

Вторая компоновка



Вторая компоновка



Вторая компоновка

