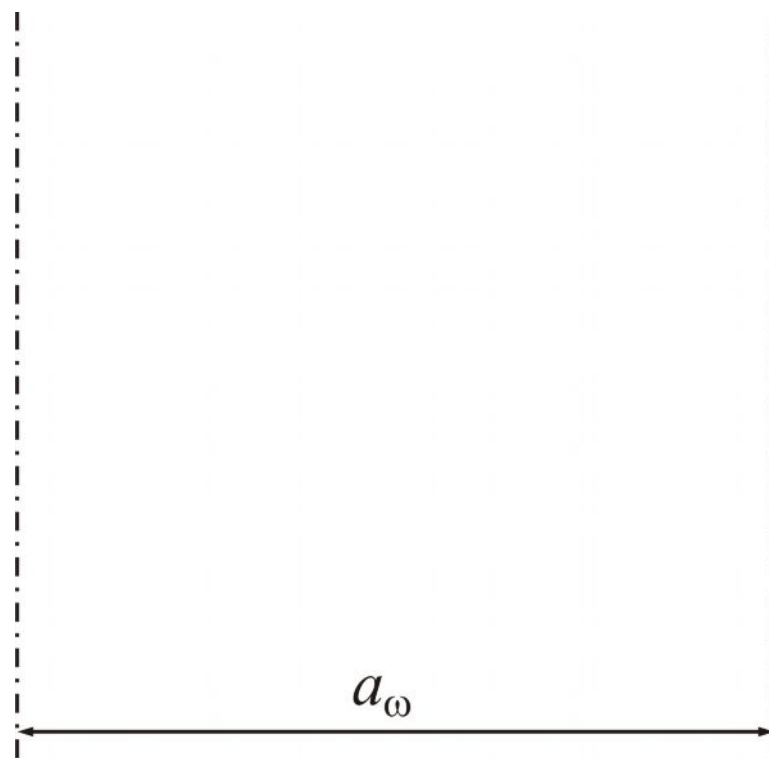
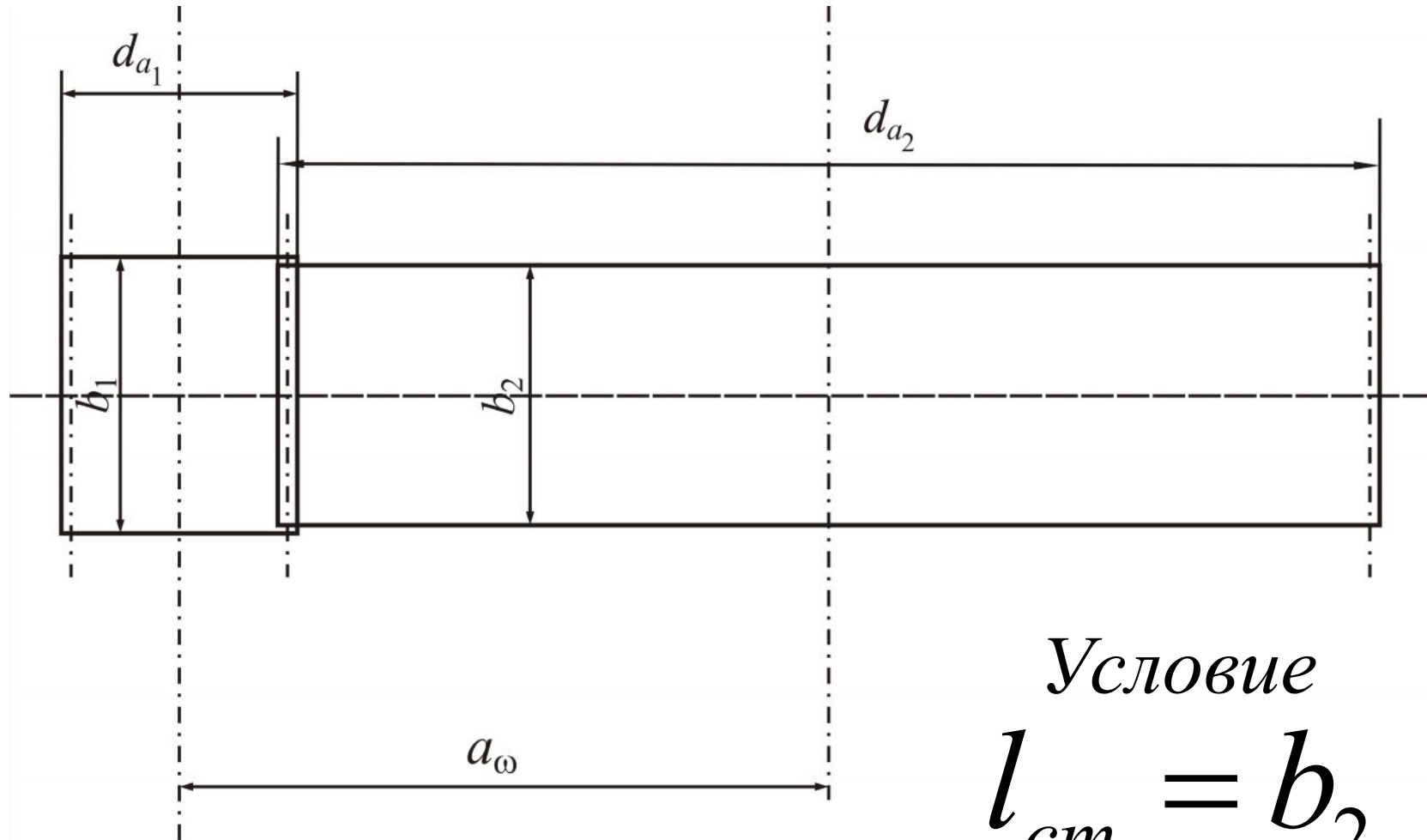


Первая компоновка



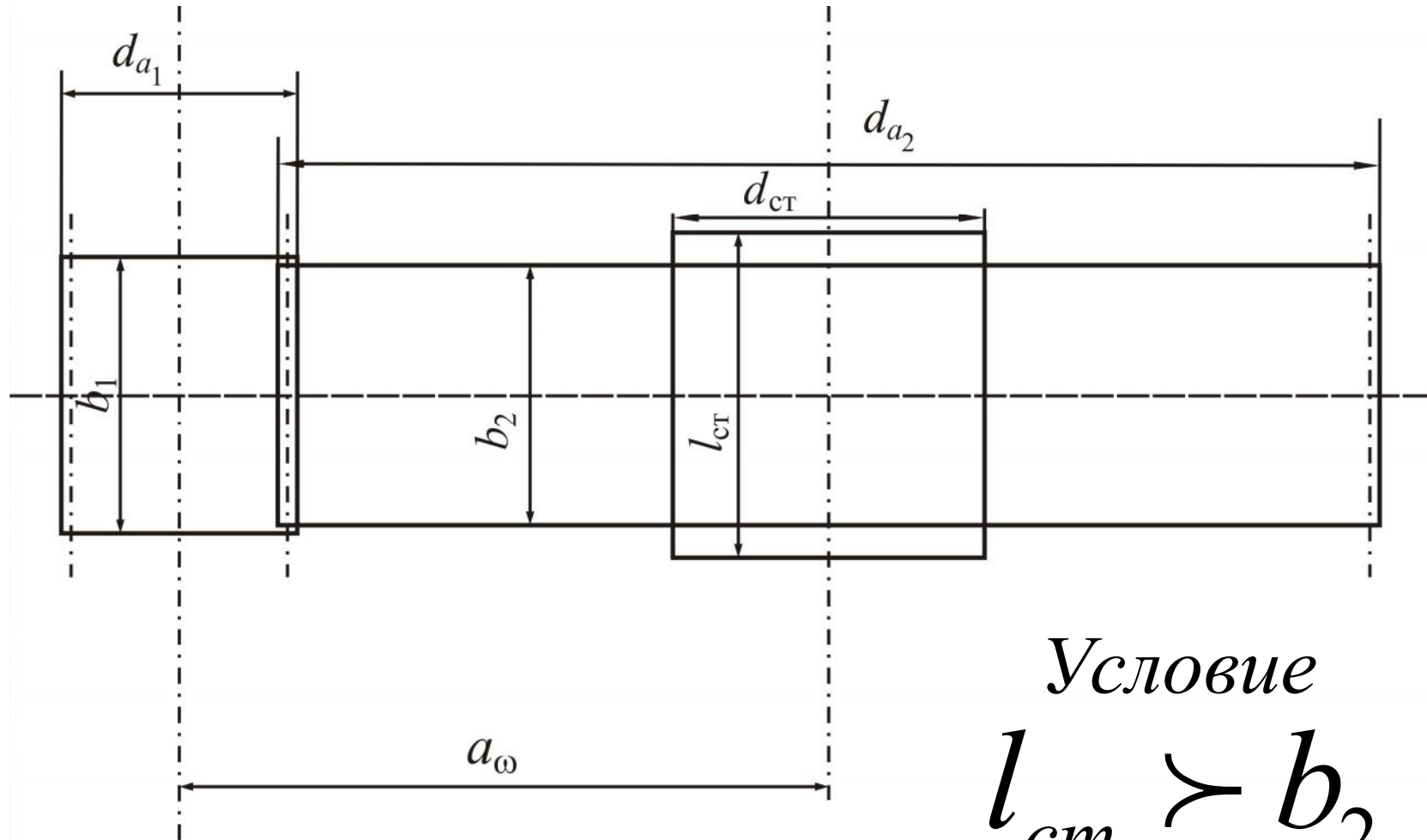
Первая компоновка



Условие

$$l_{ст} = b_2$$

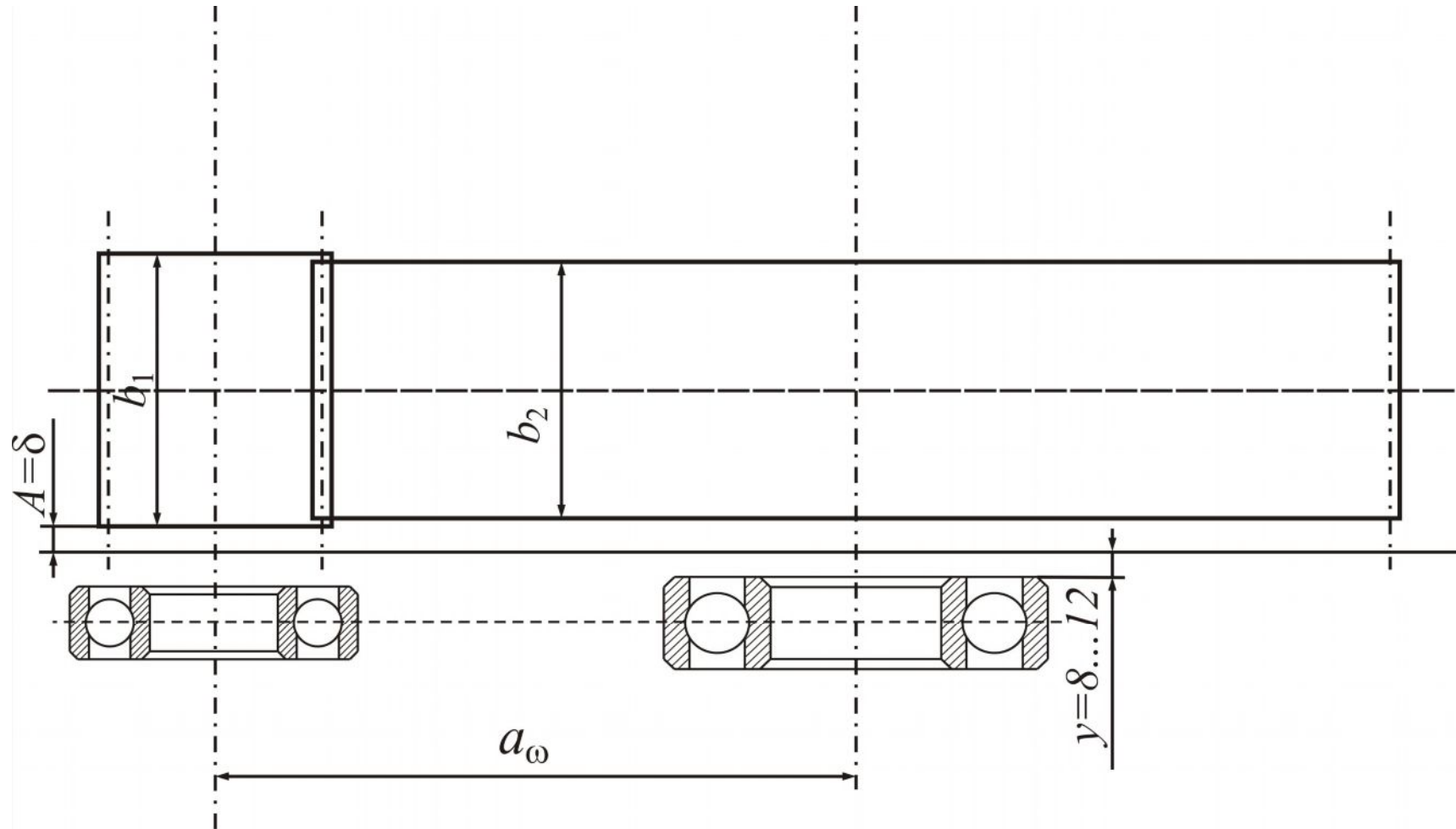
Первая компоновка



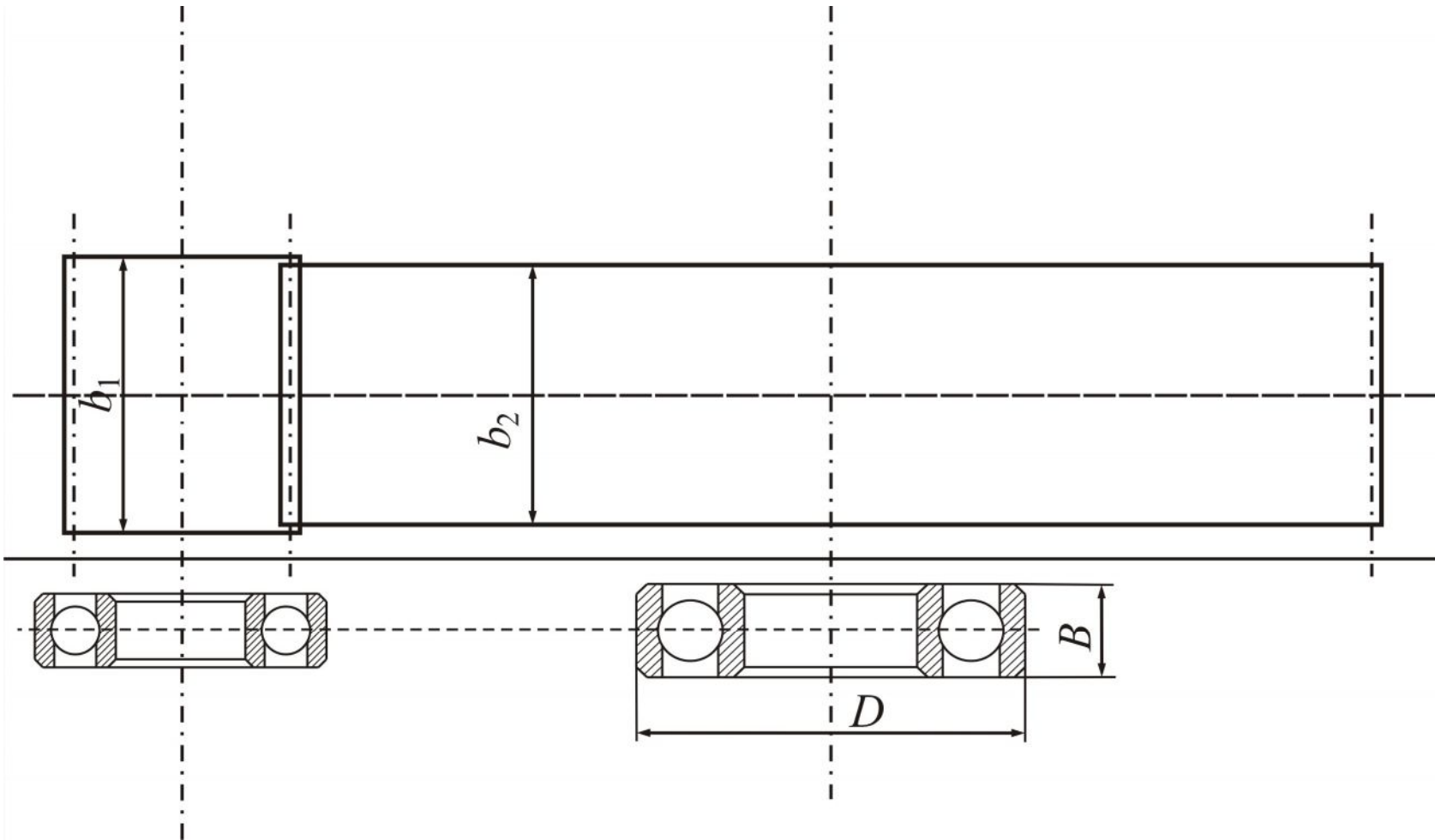
Условие

$$l_{ст} > b_2$$

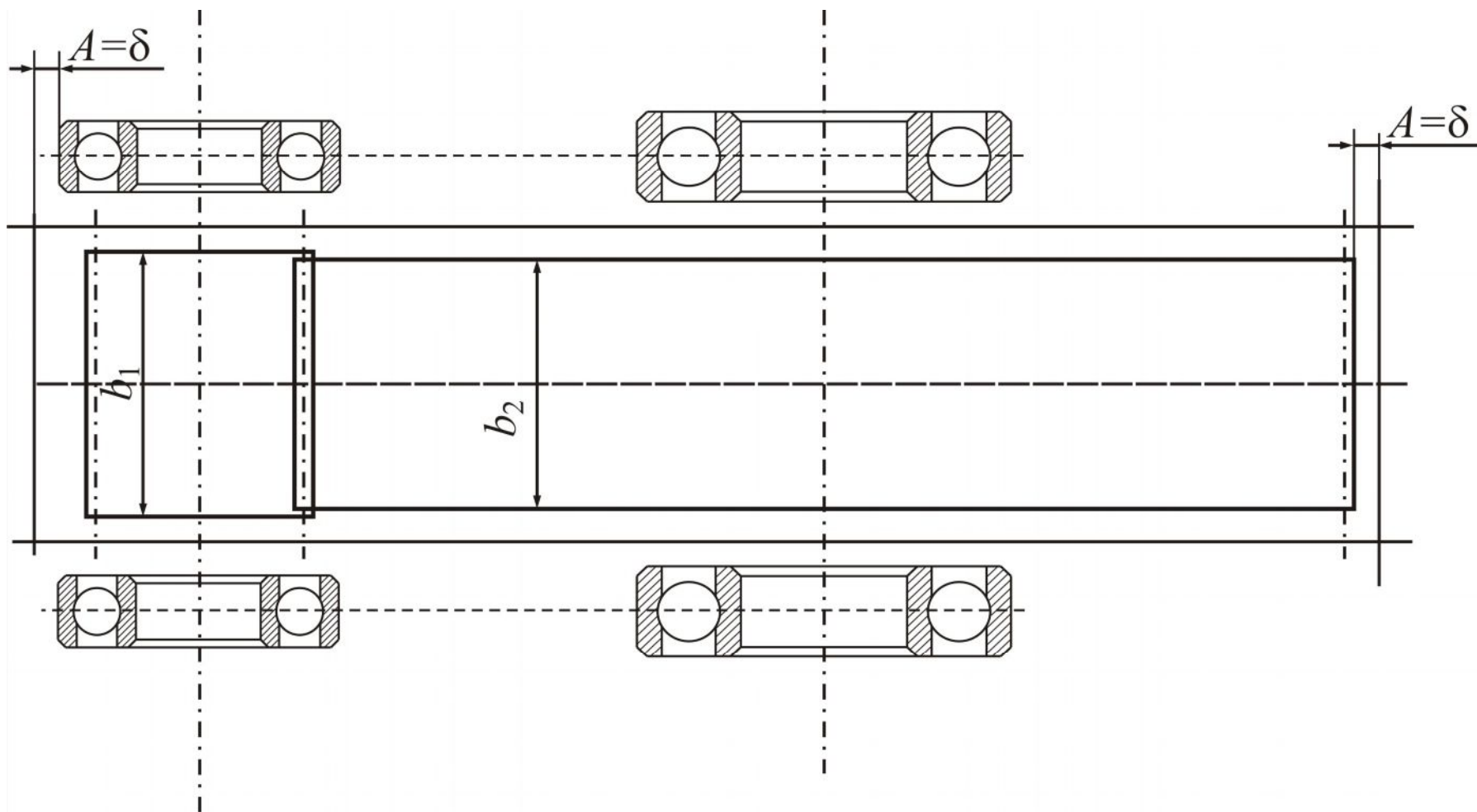
Первая компоновка



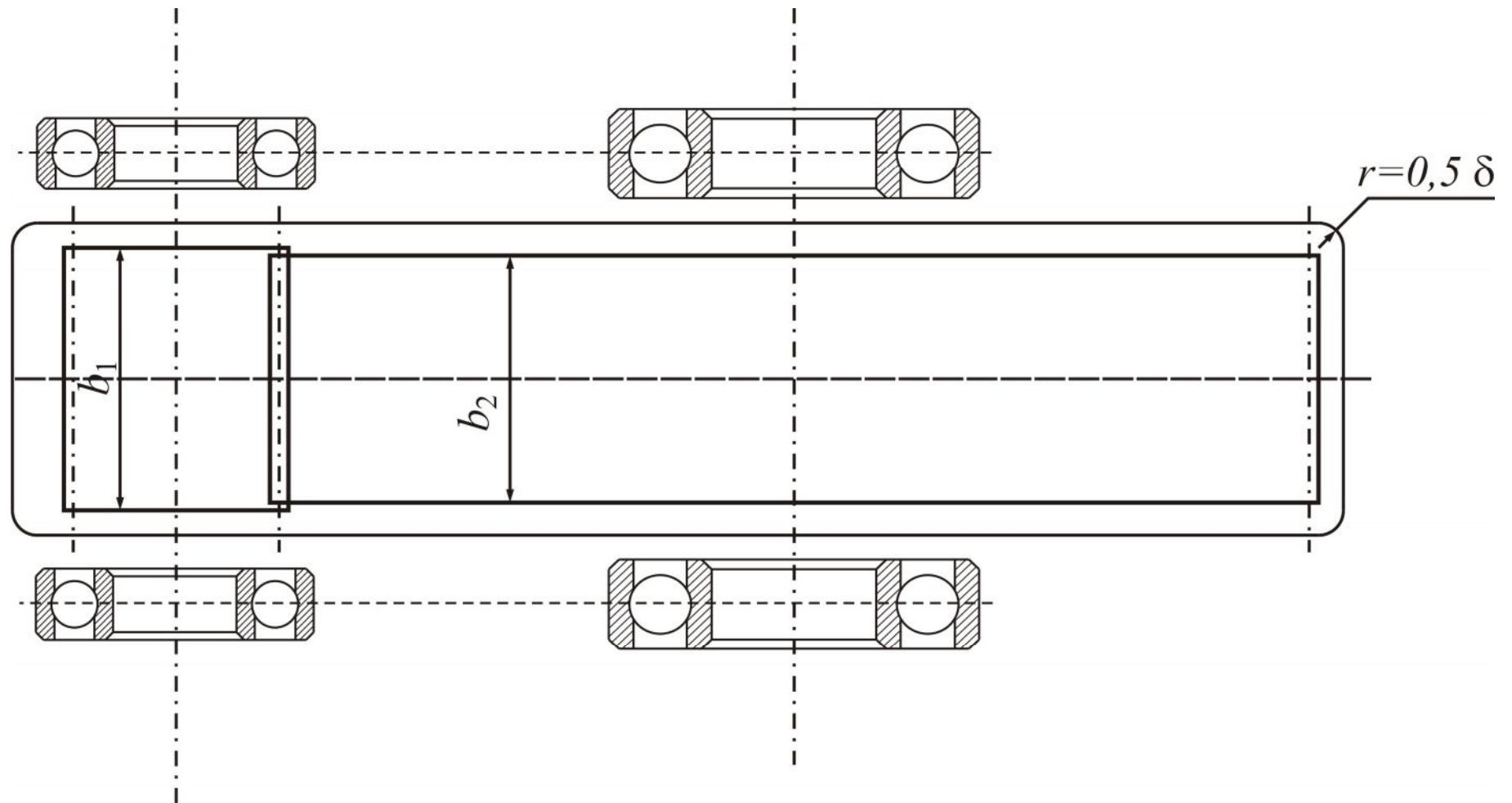
Первая компоновка



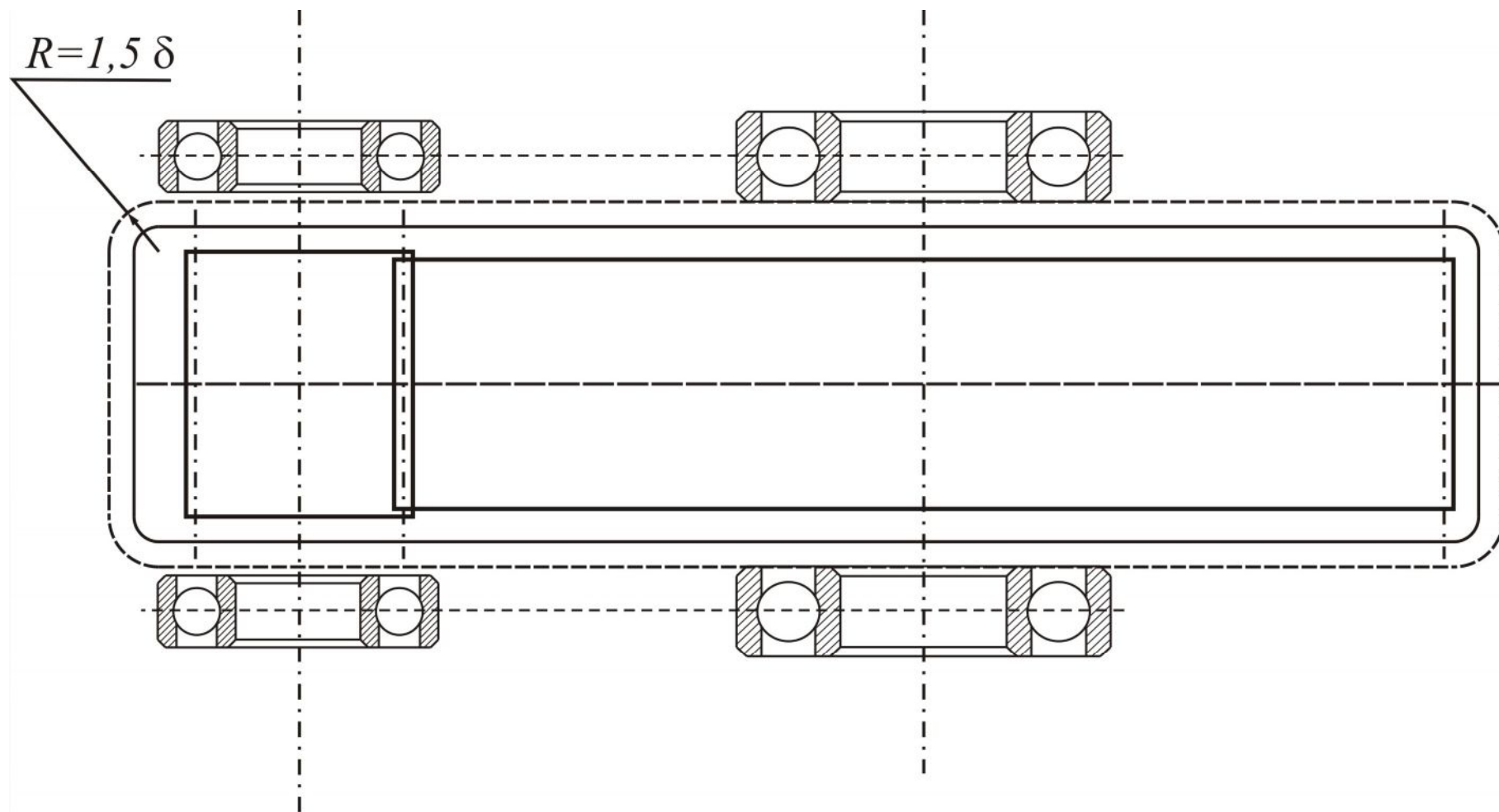
Первая компоновка



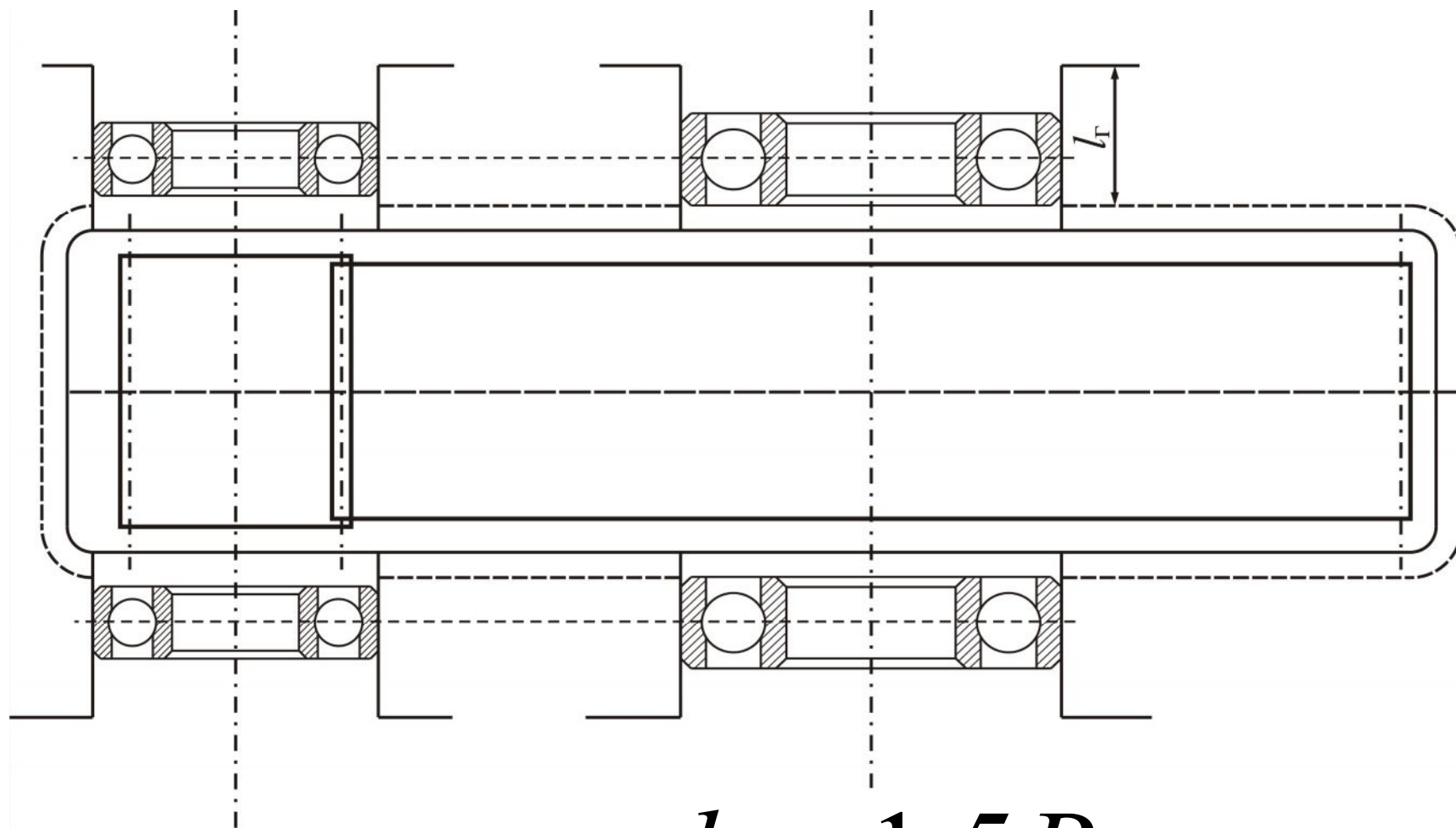
Первая компоновка



Первая компоновка



Первая компоновка



$$l_{\Gamma} = 1,5B$$