

Перв. исполен.

Справ. №

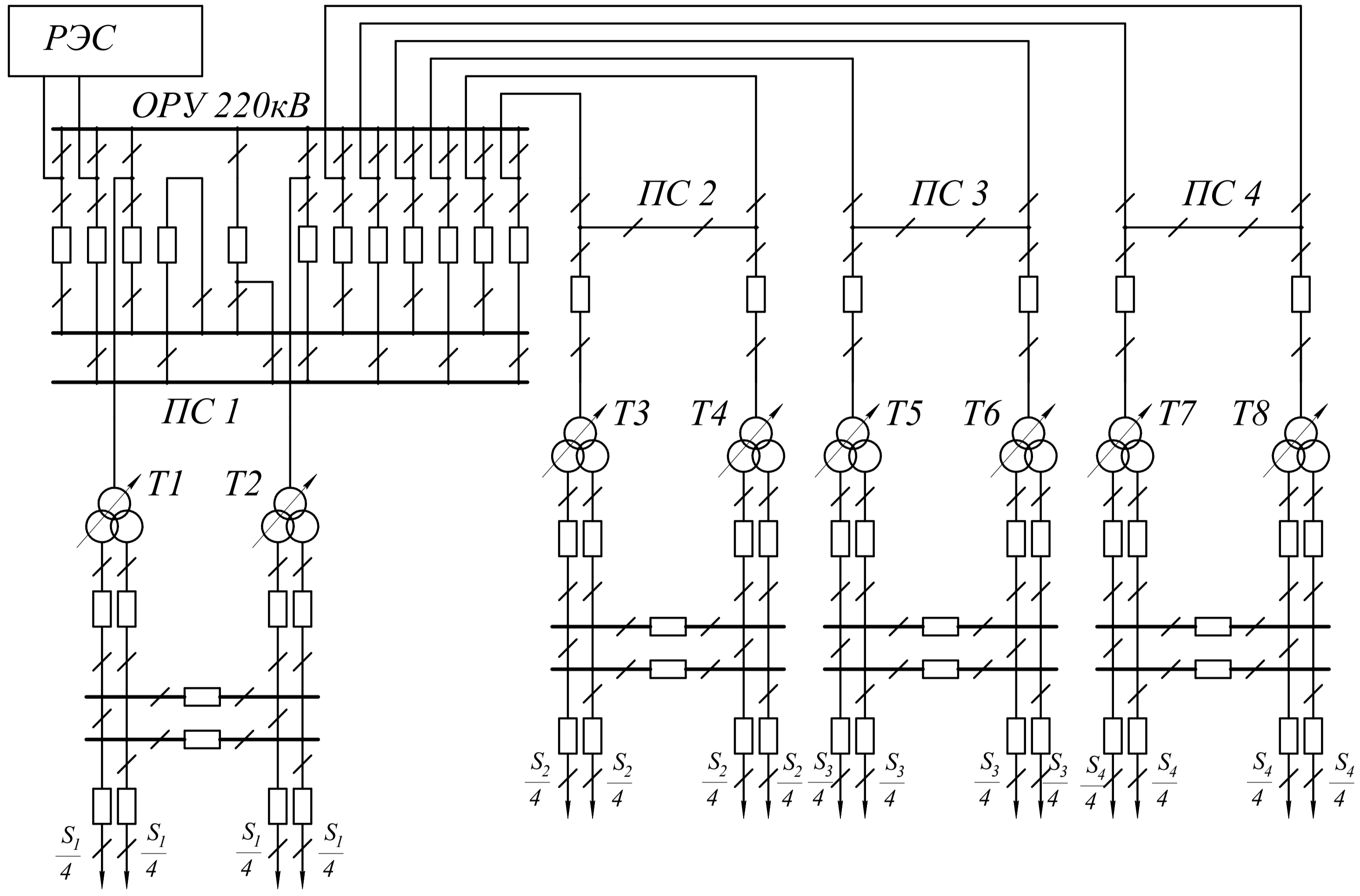
Подп. и дата

Инв. № д/д/д.

Взам. инв. №

Подп. и дата

Инв. № подл.



Изм.	Лист	№ докум.	Подп.	Дата	Лит.	Масса	Масштаб
Разраб.							1:1
Проб.					Лист 1	Листов 2	
Т.контр.							
Н.контр.							
Утв.							

Инд. № подл. Подп. и дата
 Инв. № инв. № Инв. № инв. №
 Взам. инв. №
 Подп. и дата

