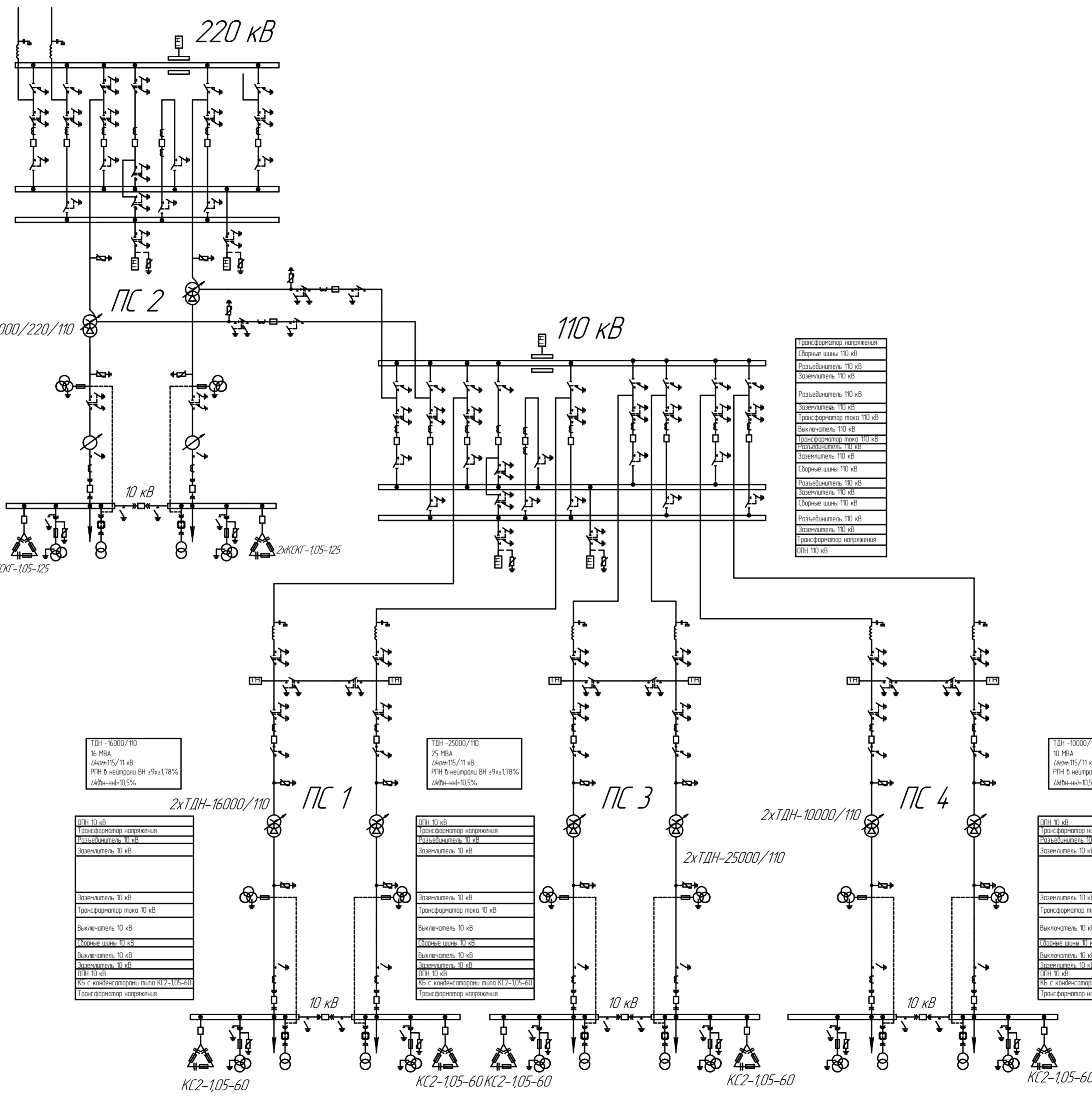


Конденсатор связи
ОПН 220 кВ
Разъединитель 220 кВ
Сборные шины 220 кВ
Разъединитель 220 кВ
Заземлитель 220 кВ
Разъединитель 220 кВ
Заземлитель 220 кВ
Трансформатор тока 220 кВ
Выключатель 220 кВ
Трансформатор тока 220 кВ
Разъединитель 220 кВ
Заземлитель 220 кВ
Сборные шины 220 кВ
Разъединитель 220 кВ
Заземлитель 220 кВ
Сборные шины 220 кВ
Разъединитель 220 кВ
Заземлитель 220 кВ
Трансформатор напряжения
ОПН 220 кВ

ОПН 220 кВ
Разъединитель 220 кВ
Заземлитель 220 кВ
Трансформатор тока 220 кВ
Выключатель 220 кВ
2хАТДЦТН-200000/220/110
220 МВА
Указ=230/121/11 кВ
РПН в литой СН ±12%, ±6 ступеней
УМН-нн=13%
УМН-нн=20%
УМН-нн=32%

ОПН 10 кВ
Трансформатор напряжения
Разъединитель 10 кВ
Заземлитель 10 кВ
ОПН - 63000/10
63 МВА
Указ=11 кВ
Заземлитель 10 кВ
Трансформатор тока 10 кВ
Выключатель 10 кВ
Сборные шины 10 кВ
Выключатель 10 кВ
Заземлитель 10 кВ
ОПН 10 кВ
КБ с конденсаторами типа ККВ-105-125
Трансформатор напряжения



Трансформатор напряжения
Сборные шины 110 кВ
Разъединитель 110 кВ
Заземлитель 110 кВ
Разъединитель 110 кВ
Заземлитель 110 кВ
Трансформатор тока 110 кВ
Выключатель 110 кВ
Трансформатор тока 110 кВ
Разъединитель 110 кВ
Заземлитель 110 кВ
Сборные шины 110 кВ
Разъединитель 110 кВ
Заземлитель 110 кВ
Сборные шины 110 кВ
Разъединитель 110 кВ
Заземлитель 110 кВ
Трансформатор напряжения
ОПН 110 кВ

ТДН -16000/110
16 МВА
Указ=115/11 кВ
РПН в литой СН ±9х±1,78%
УМН-нн=10,5%

ТДН -25000/110
25 МВА
Указ=115/11 кВ
РПН в литой СН ±9х±1,78%
УМН-нн=10,5%

ТДН -10000/110
10 МВА
Указ=115/11 кВ
РПН в литой СН ±9х±1,78%
УМН-нн=10,5%

ОПН 10 кВ
Трансформатор напряжения
Разъединитель 10 кВ
Заземлитель 10 кВ
Заземлитель 10 кВ
Трансформатор тока 10 кВ
Выключатель 10 кВ
Сборные шины 10 кВ
Выключатель 10 кВ
Заземлитель 10 кВ
ОПН 10 кВ
КБ с конденсаторами типа КК2-105-60
Трансформатор напряжения

ОПН 10 кВ
Трансформатор напряжения
Разъединитель 10 кВ
Заземлитель 10 кВ
Заземлитель 10 кВ
Трансформатор тока 10 кВ
Выключатель 10 кВ
Сборные шины 10 кВ
Выключатель 10 кВ
Заземлитель 10 кВ
ОПН 10 кВ
КБ с конденсаторами типа КК2-105-60
Трансформатор напряжения

ОПН 10 кВ
Трансформатор напряжения
Разъединитель 10 кВ
Заземлитель 10 кВ
Заземлитель 10 кВ
Трансформатор тока 10 кВ
Выключатель 10 кВ
Сборные шины 10 кВ
Выключатель 10 кВ
Заземлитель 10 кВ
ОПН 10 кВ
КБ с конденсаторами типа КК2-105-60
Трансформатор напряжения

Перв. полимен.

Справа. №

Изм. №

Изм. №

Изм. №

Изм. №

Изм. №

Изм. №

Изм. №

Изм. №

Изм. №

КП.13.03.02.БИБВД.00.03.СЭС			
Изм. Лист	№ докум.	Подп.	Дата
Разраб.	Бидиков В.Д.		04.06.23
Проб.	Никитин Д.С.		
Т.контр.			
Н.контр.			
Утв.			
Полная схема электрических соединений			Лист 1
ТПУ ИШЗ Группа 5А03			Масштаб 1:1