



ЭЛЕКТРОЭНЕРГЕТИЧЕСКИЕ СИСТЕМЫ И СЕТИ

ПРАКТИКА № 5

Преподаватель: Никитин Дмитрий Сергеевич
к.т.н., доцент ОЭЭ ИШЭ ТПУ
248 ауд. 8 корп., вн. тел. 1978



Курсовой проект

К 01.04.23 загрузить следующие выполненные задания на КП в электронный курс:

- Формирование исходных данных к курсовому проекту
- Выполнение предварительных расчетов к курсовому проекту
- Выбор номинальных напряжений и сечений проводов
- Выбор электрооборудования

Обязательно учитывать рекомендации методических указаний, практических занятий, а также нормативно-технической документации.

А также необходимо иметь готовый файл Word с необходимыми приложениями по следующей структуре:



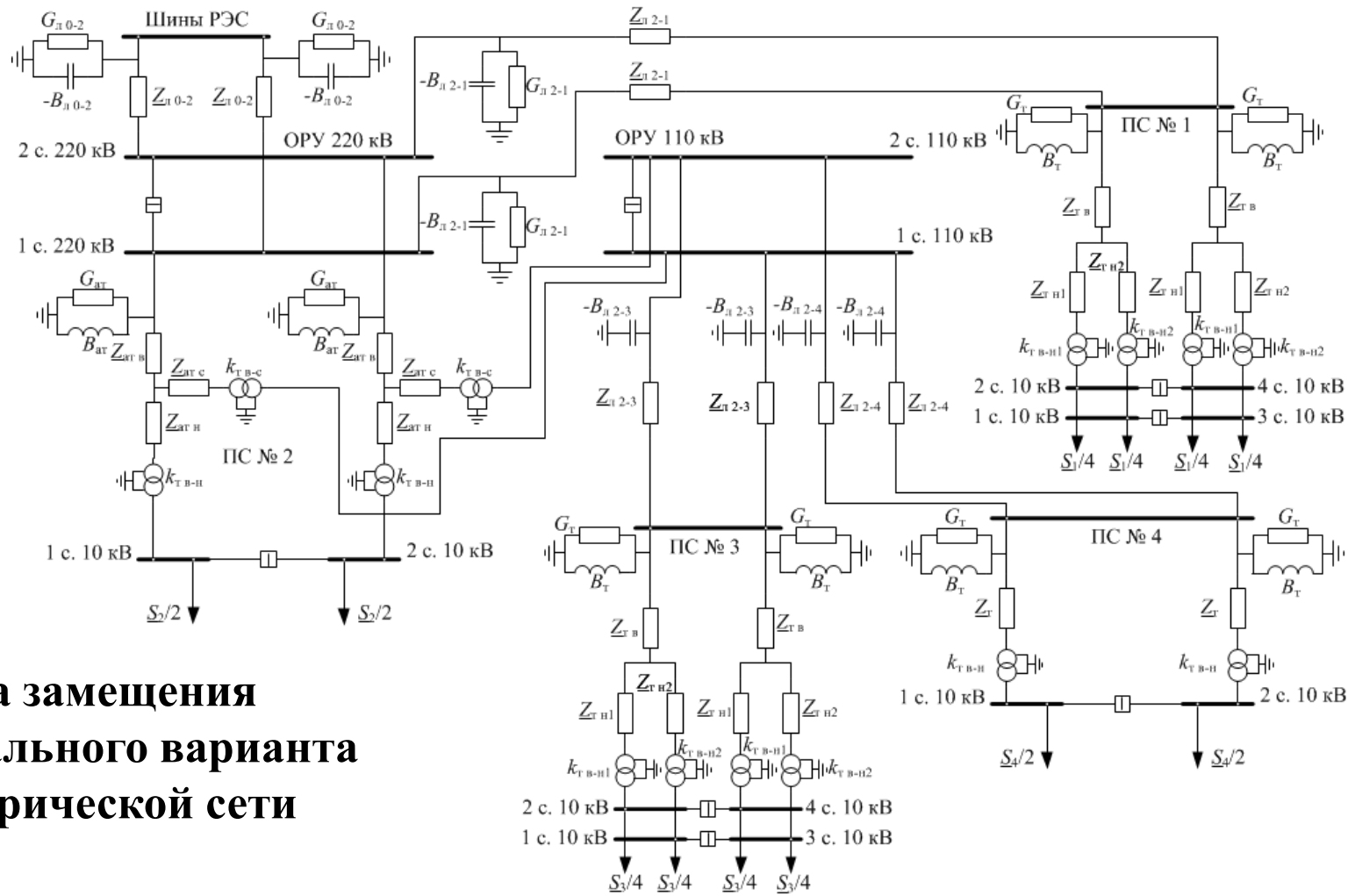
Структура курсового проекта (на 01.04.23)

Раздел 1. Разработка топологической структуры схемы электрической сети

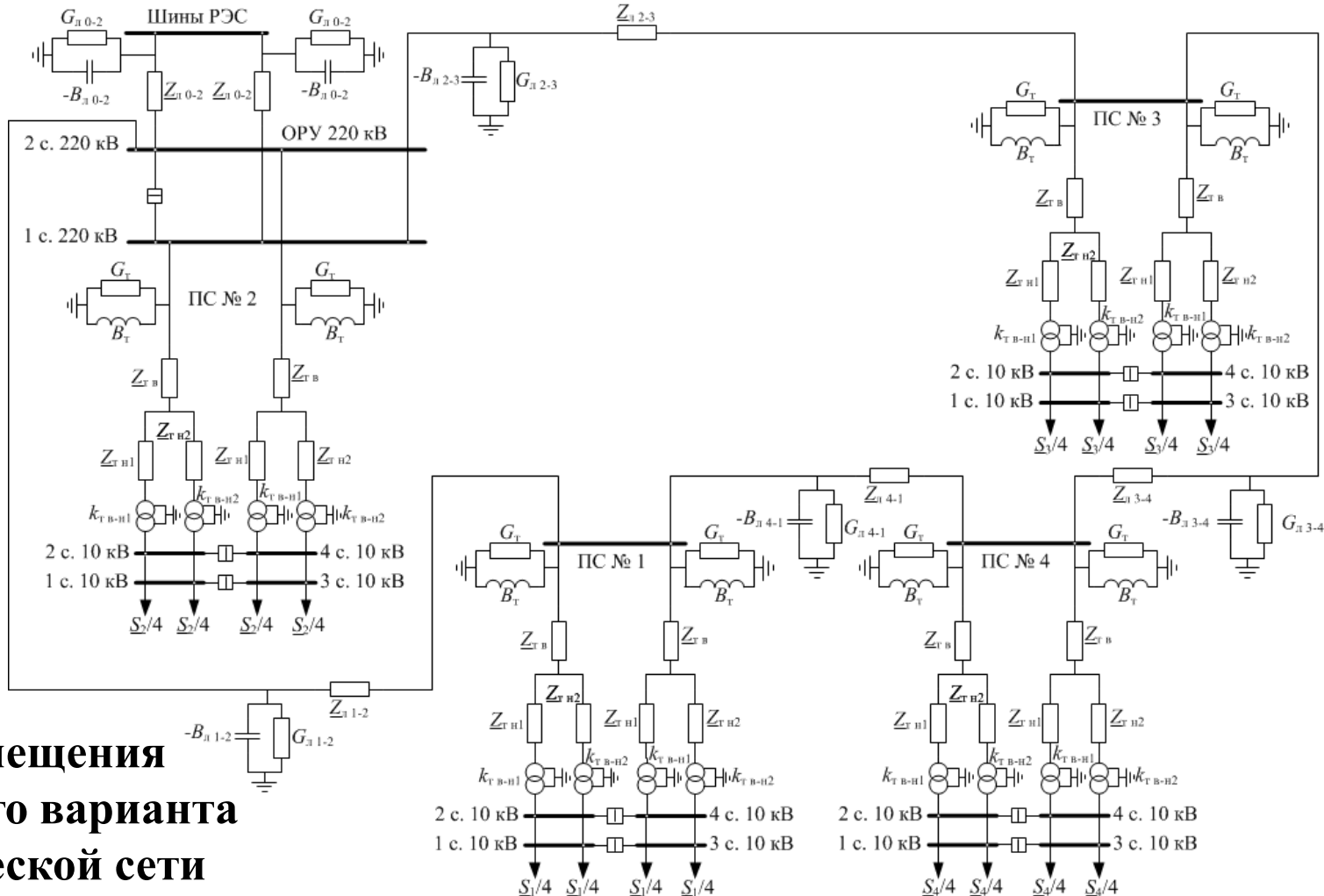
- 1.1. Формирование исходных данных
- 1.2. Построение вариантов схемы электрической сети
- 1.3. Выполнение предварительных расчетов
- 1.4. Выбор номинального напряжения
- 1.5. Выбор сечения проводов
- 1.6. Проверка выбранных сечений по техническим ограничениям
- 1.7. Определение сопротивлений и проводимостей линий электропередачи
- 1.8. Выбор трансформаторов (автотрансформаторов) на подстанциях
- 1.9. Определение сопротивлений и проводимостей трансформаторов (автотрансформаторов)
- 1.10. Составление схемы замещения



Схемы замещения двух вариантов электрической сети



**Схема замещения
радиального варианта
электрической сети**



**Схема замещения
 кольцевого варианта
 электрической сети**



Структура курсового проекта (на 01.04.23)

Раздел 1. Разработка топологической структуры схемы электрической сети

- 1.1. Формирование исходных данных
- 1.2. Построение вариантов схемы электрической сети
- 1.3. Выполнение предварительных расчетов
- 1.4. Выбор номинального напряжения
- 1.5. Выбор сечения проводов
- 1.6. Проверка выбранных сечений по техническим ограничениям
- 1.7. Определение сопротивлений и проводимостей линий электропередачи
- 1.8. Выбор трансформаторов (автотрансформаторов) на подстанциях
- 1.9. Определение сопротивлений и проводимостей трансформаторов (автотрансформаторов)
- 1.10. Составление схемы замещения