

«УТВЕРЖДАЮ»
Директор ЭЛТИ
_____ *А.П.Суржиков*
« ____ » _____ 2007 г.

ОСНОВЫ ЭЛЕКТРОСНАБЖЕНИЯ

Варианты контрольных задания и методические указания для
студентов направления **140200 «Электроэнергетика»** и
**140600 «Электротехника, электромеханика и
и электротехнологии»**
Электротехнического института

УДК 621.311.018

Основы электроснабжения.

Варианты контрольных задания и методические указания для студентов направления – «Электроэнергетика» и «Электротехника, электромеханика и электротехнологии» Электротехнического института

Составители: профессор, д.т.н. М.А.Мельников
профессор, д.т.н. А.А. Сивков
доцент, к.т.н. С.Г.Обухов

Варианты контрольных задания и методические указания рассмотрены и рекомендованы к изданию методическим семинаром кафедры Электроснабжения промышленных предприятий «_____» _____ 2007 г.

Зав.кафедрой, проф. д.т.н.

Б.В.Лукутин

КОНТРОЛЬНЫЕ ЗАДАНИЯ

Студенты очной формы обучения направления – «Электроэнергетика» и «Электротехника, электромеханика и и электротехнологии» должны выполнить два контрольных задания по дисциплине «Основы электроснабжения».

1. Расчет электрических нагрузок в сети до 1000 В.

2. Выбор сечения проводников и коммутационных защитных аппаратов и проверка принятых сечений по допустимой потере напряжения.

Все расчеты по контрольным заданиям и их обоснование необходимо представить в записке, к которой прилагаются рисунки, предусмотренные заданием. Выбор варианта задания производится по первым буквам фамилии и имени студента по табл. 1,2,3 и рис.1.

Контрольные задания необходимо представить на проверку в сроки согласно рабочим планам студентов.

ЗАДАНИЕ 1. РАСЧЕТ ЭЛЕКТРИЧЕСКИХ НАГРУЗОК В СЕТИ ДО 1000 В

Краткое описание и исходные данные.

Расчетные схемы задания приведены на рис.1. Номер схемы и характер производственного помещения определяются по табл.1. Число электроприемников (ЭП) в каждом шкафу в зависимости от контрольной схемы определяются по табл.2-а и 2-б. Наименование ЭП и их мощность выбираются по табл. 3-а и 3-б.

При распределении ЭП по шкафам поступить следующим образом: к 1ШР подключить из табл.3-а и 3-б первое требуемое количество ЭП, ко 2ШР - следующее число ЭП и т.д.

Задание: рассчитать электрические нагрузки методом упорядоченных диаграмм таким образом, чтобы выбрать сечение проводов или кабелей к каждому шкафу и отдельному электроприемнику, и найти нагрузку в целом по узлу.

Контрольные вопросы.

- По какому воздействию на элементы схемы электроснабжения определяется расчетная нагрузка?
- Почему расчетная нагрузка не равна сумме номинальных мощностей отдельных электроприемников?
- Чему равна расчетная нагрузка одного электроприемника, двух, трех, четырех и более?
- Почему за расчетную нагрузку принимается максимальная из средних нагрузок за 30-минутный интервал осреднения?
- Для чего вводится понятие эффективного числа электроприемников?
- Что такое пиковая нагрузка? За счет чего она возникает? Как определить ее для одного электроприемника? Группы электроприемников? Для чего ее рассчитывают?
- Перечислите основные методы расчета нагрузок и приведите формулы для их расчета.

Методические указания

При выполнении задания следует руководствоваться соответствующими параграфами учебников [2,3,5], справочников [6] и пособием к курсовому проекту [4]. В [4,5] приведены примеры расчета нагрузок этим методом. Значения коэффициентов использования и мощности можно определить по приложению [П2.1.в 4,5].

ЗАДАНИЕ 2. ВЫБОР СЕЧЕНИЯ ПРОВОДНИКОВ И КОММУТАЦИОННЫХ ЗАЩИТНЫХ АППАРАТОВ И ПРОВЕРКА ПРИНЯТЫХ СЕЧЕНИЙ ПО ДОПУСТИМОЙ ПОТЕРЕ НАПРЯЖЕНИЯ

Краткое описание и исходные данные.

Исходными данными задания являются: расчет нагрузок, проведенный в задании 1, мощность трансформаторов и условия окружающей среды внутри производственных помещений, задаваемые табл. 1.

Требуется:

1. Для схемы задания 1 определить места установки коммутирующей аппаратуры для защиты линий, распределительных шкафов и отдельных электроприемников. Один из распределительных шкафов и подстанция должны быть укомплектованы автоматическими выключателями типа ВА, другие - предохранителями.
2. Представить схему питания электроприемников от ШР и выбрать плавкие вставки и предохранители и автоматические выключатели (другого ШР) и их уставки срабатывания. Автоматические выключатели на подстанции выбирается по мощности трансформатора.
3. В зависимости от типа требуемой защиты сети выбрать сечение проводов и кабелей по условиям допустимого теплового нагрева при длительном протекании расчетного тока нагрузки и обеспечения защиты от токов перегрузки:
4. Принятые сечения проводников от сборных шин (СШ) до ШР и ЭП должны быть проверены по условию допустимой потере напряжения для самого удаленного и мощного ЭП в режиме максимальных и минимальных нагрузок суточного графика нагрузок. В настоящем задании расчет ведется для рабочего расчетного тока I_p или S_p .

Контрольные вопросы.

- *какие ненормальные режимы возможны в сети и как осуществляется защита сетей от них?*
- *какие сети до 1000 В выбираются по экономической плотности тока?*
- *описать, как выбираются сечения проводников в сети до 1000 В?*
- *зачем необходимо согласование сечения проводника с уставками срабатывания защитной аппаратуры?*
- *проверяются ли сети до 1000 В на действие КЗ?*
- *что такое падение напряжения и потеря напряжения?*

Методические указания

Теоретические предпосылки к проведению данного расчета изложены в [4,5]. По результатам расчета построить диаграмму отклонения напряжения от цеховой трансформаторной подстанции до наиболее удаленного и мощного ЭП. Напряжение на стороне низкого напряжения трансформатора принимается равным $1,05U_{ном}$.

На выбор способа выполнения силовой сети оказывают влияние: а) окружающая среда; б) место прокладки (по условиям защиты от механических повреждений, доступности ее для прикосновения обслуживающим персоналом; в) протяженность отдельных участков сети и ее расчетные сечения (когда решается вопрос выбора проводов или кабелей). Кабели выбирают при значительной протяженности сети и большом сечении, провода - незначительной протяженности и малого сечения.

После того, как намечена схема сети и способ ее прокладки в зависимости от окружающей среды, необходимо выяснить от каких ненормальных режимов должна быть защищена сеть [7]. В данном задании все питающие сети (от КТП до ШР) принять требующими защиты от перегрузки и КЗ, а от ШР до ЭП определить самим по возможности перегрузки данного технологического оборудования (двигатели станка, вентилятора, насоса) и характера окружающей среды.

Сечения проводов и кабелей выбираются по условиям допустимого теплового нагрева при длительном протекании расчетного тока нагрузки I_p :

$$I_{доп} \geq I_p / K_{прокл}$$

и обеспечения защиты от токов перегрузки:

$$I_{доп} \geq K_3 I_3 / K_{прокл}$$

где $K_{прокл}$ - поправочный коэффициент на условия прокладки проводов и кабелей; K_3 - коэффициент защиты или кратность защиты, т.е. отношение длительно допустимого тока для провода или кабеля к току уставки срабатывания защитного аппарата при перегрузке или КЗ. Значения I_3 и K_3 определяются по табл.5(приложение). Значения $K_{прокл} = 1$ при нормальных условиях, в остальных случаях определяется по табл. 1.3.3 ПУЭ.

Из двух условий выбирается сечение, удовлетворяющее обоим условиям. В случае, когда по второму условию сечение оказывается больше, чем по первому, то допускается применение проводника ближайшего меньшего сечения, но не менее чем по первому условию.

Аппаратами защиты в сетях до 1000 В обычно служат предохранители (с набором плавких вставок) и автоматические выключатели с электромагнитными, полупроводниковыми или комбинированным расцепителями (устройствами, обеспечивающими автоматическое отключение автомата при ненормальных режимах в сети).

Предохранители и автоматические выключатели обычно характеризуются следующими величинами:

Номинальным током предохранителя ($I_{ном.пред}$) или автомата ($I_{ном.а}$). Но в один и тот же предохранитель могут быть встроены разные плавкие вставки, а в

автомат разные расцепители, рассчитанные на разные длительно протекающие токи. Следовательно, вторым параметром защитного аппарата является номинальный ток плавкой вставки ($I_{ном.вст}$) или номинальный ток расцепителя ($I_{ном.расц}$). При этом обязательно должны выполняться условия: $I_{ном.пред} \geq I_{ном.вст}$, $I_{ном.а} \geq I_{ном.расц}$.

Третьим параметром автоматических выключателей являются уставки тока срабатывания (уставки тока трогания защиты) при ненормальных токах в сети (при перегрузках - $I_{пер}$, коротких замыканиях - $I_{мгн}$, $I_{кз}$, называемых токами отсечки), а для селективных автоматов - и уставки выдержки времени срабатывания при КЗ в сети ($t_{кз}$), а для неселективных - собственное время срабатывания при КЗ в сети.

Плавкие вставки предохранителей или расцепителей автоматических выключателей выбираются по расчетному току с учетом пиков тока, чтобы они не отключали электроустановку при кратковременных перегрузках (пусковые токи, пики технологических нагрузок, токи при самозапуске и т.д.). Условия выбора аппаратов защиты приведены в [4,5].

Технические данные наиболее часто используемых автоматических выключателей и предохранителей и комплектность распределительных шкафов (ШР) приведены в приложении [4,5].

При выборе уставок срабатывания автоматических выключателей и номинальных токов плавких вставок принять, что двигатель станков, насосов имеют легкий пуск (время пуска $t = 2-5$ с), двигатели кранов, центрифуг - тяжелый (время пуска больше 10 с).

Тип коммутирующей и защитной аппаратуры на подстанции выбирается в зависимости от мощности подстанции и завода-изготовителя. Подстанции принять комплектными. Схемы и технические данные шкафов КТП приведены в [5,6].

ЛИТЕРАТУРА

1. Правила устройства электроустановок. - Новосибирск: Сиб. унив. изд-во, 2005. - 854 с.
2. Кудрин Б.И., Прокопчик В.В. Электроснабжения промышленных предприятий. - М.: Высшая школа, 1988. - 357 с.
3. Федоров А.А., Каменева В.В. Основы электроснабжения промышленных предприятий. - М.: Энергоатомиздат, 1984. - 472 с.
4. Закиров Р.И., Барченко Т.Н. Электроснабжение промышленных предприятий. Учебное пособие к курсовому проекту. - Томск.: ТПИ, 1988. - 96 с.
5. Мельников М.А. Внутрицеховое электроснабжение. Учебное пособие. - Томск.: ТПУ, 1998. - 132 с.
6. Кабышев А.В., Обухов С.Г. Расчет и проектирование систем электроснабжения объектов и установок: учебное пособие/ А.В. Кабышев, С.Г. Обухов. Томск: Изд-во ТПУ, 2006 – 248 с.
7. Справочник по электроснабжению и электрооборудованию в 2-х томах/Под общей ред. А.А. Федорова. Т1. Электроснабжение. - М.: Энергоатомиздат,

1986; Т.2. Электрооборудование. - М.: Энергоатомиздат, 1987.

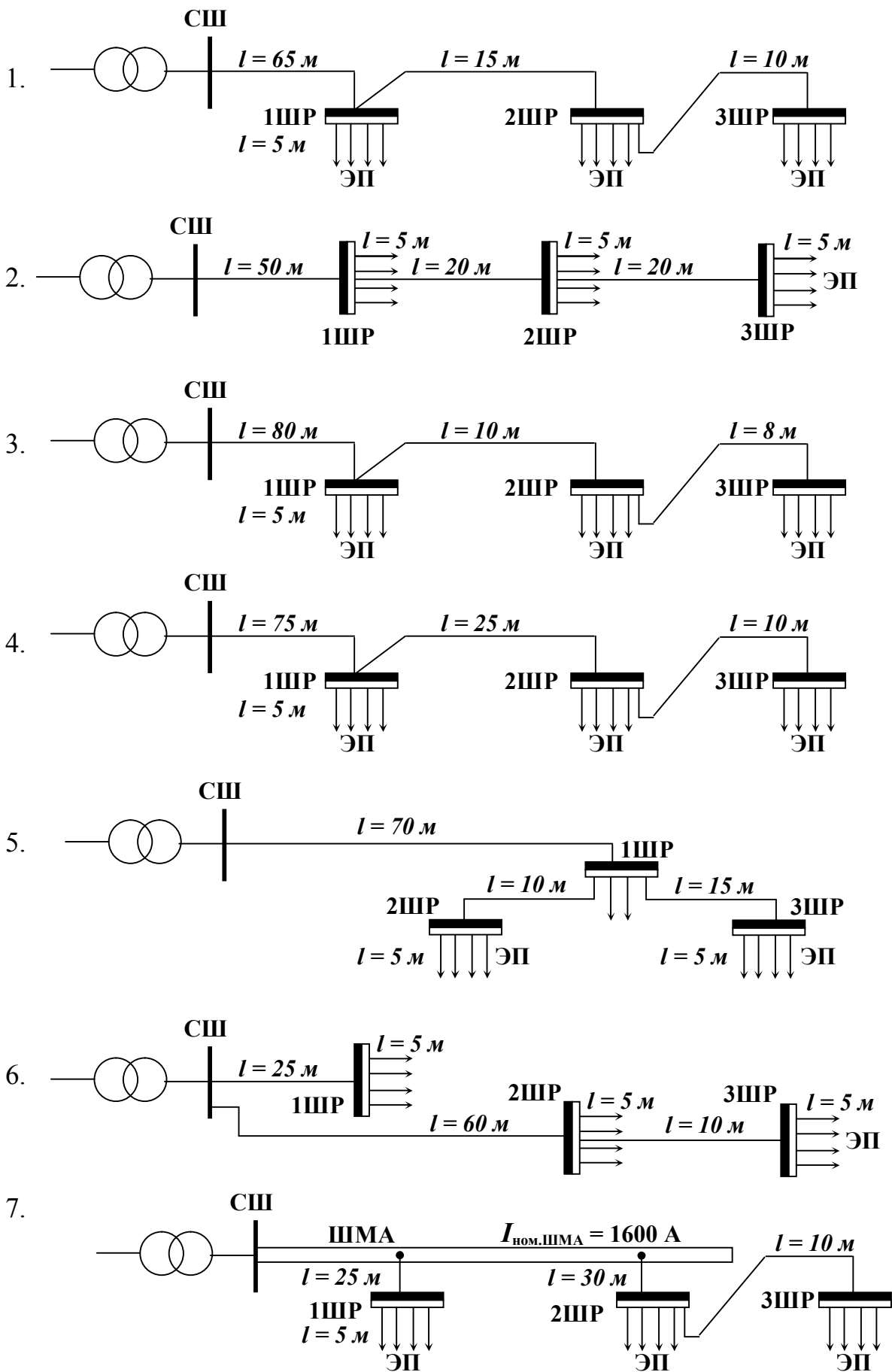


Рис.1 Варианты схем для выполнения заданий

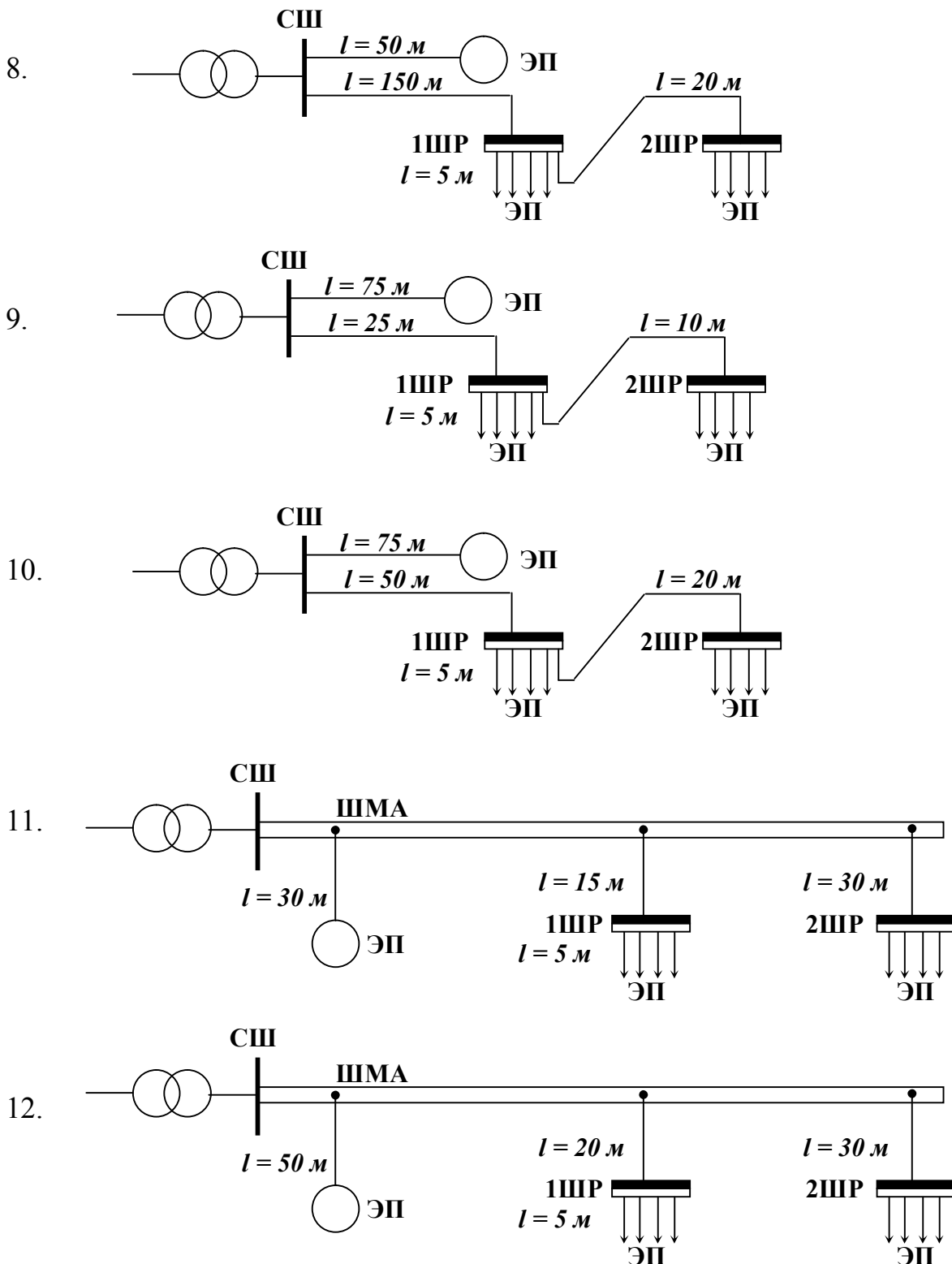


Рис.1 Варианты схем для выполнения заданий

Обозначения: **СШ** – сборные шины распределустройства со вторичной стороны трансформатора 6-10/0,4 кВ; **ЭП** – электроприемники; **ШР** – шкаф распределительный; **ШМА** – шинопровод магистральный с алюминиевыми шинами.

Табл. 1. Номер схемы для расчета и исходные данные

Первая буква фамилии	А, Б	В	Г, Д	Е, Ж, З, И	К	Л, М, Н	О	П	Р, С	Т	У, Ф, Х, Ц, Ч	Ш, Щ, Э, Ю, Я
Номер схемы на рис. 1	1	2	3	4	5	6	7	8	9	10	11	12
Мощность трансформатора, кВА	400	630	1000	160	250	400	1000	630	630	1000	1600	1600
Завод-изготовитель	Хмельницкий			Чирчикский								
Характер помещения или среды	В-1 В-1а	В-1	В-П	В-1б	Жаркое	Пыльное	В-1б	Влажное	Химически активная	Пожаро опасное	Нормальная	

Табл. 2-а. Число электроприемников в шкафах к схемам 1-7 рис.1

Вторая буква фамилии	1ШР	2ШР	3ШР
А, Б, В	5	8	3
Г, Д, Е	6	7	3
З, Ж, И, Я	6	7	3
К, Л, М, Ю	5	6	5
Н, О, П, Э	6	7	3
Р, С, Т, У, Щ	7	6	3
Ф, Х, Ц, Ч, Ш	5	8	3

Табл. 2-б. Данные для расчета к схемам 8-12 рис.1

Вторая буква фамилии	Число ЭП в		Данные ЭП, непосредственно подключенного к шинам или ШМА
	1ШР	2ШР	
А, Б, В, Г, Д	12	4	Компрессор (синхронный двигатель) $P_n = 125$ кВт, $\cos\varphi_n = 0,9$ (опережающий), КПД = 0,81. Кратность пускового тока $K_p = 7$, $U_n = 380$ В
Е, Ж, З, И, К	7	9	Асинхронный двигатель токарного станка серии 4А $P_n = 132$ кВт, КПД = 0,91, $\cos\varphi_n = 0,9$, $U_n = 380$ В, $K_p = 7$
Л, О, М, Н, Х	6	10	Компрессор $P_n = 200$ кВт, двигатель синхронный, $\cos\varphi_n = 0,9$ (опережающий).КПД = 0,92, $U_n = 380$ В
П, Р,С,Т,У,Ф	8	8	Электродуховка сопротивления конвейерная 3-х фазная $P_n = 177$ кВт, $U_n = 380$ В
Ц, Ч, Ш, Щ, Э, Ю, Я	4	12	Электродуховка индукционная 3-х фазная $U_n = 380$ В, $S_n = 100$ кВА

Табл. 3-а. Число и номинальная (установленная) мощность оборудования в кВт, подключенного к распределительным шкафам в схемах 1-7 рис.1

№ п/п	Наименование электрооборудования в шкафах	Первая буква имени						
		А,Б,В	Г,Д,Е	Ж,З,И,К	Л,М,Н,О,	П,Р,С,Т,У	Ф,Х,Ц,Ч	Ш,Щ,Э,Ю,Я
1.	Токарно-винторезный станок	1x15	1x12,5	2x7	1x17	1x16,5	2x14,2	2x4
2.	Вертикально-сверлильный станок	2x15	1x4,6	1x23,6	2x6,5	2x5	2x4,6	1x30
3.	Резьбонарезной станок	1x34	1x24,8	1x19	1x34	1x24,8	1x34	2x14,2
4.	Долбежный станок	1x10	2x4	2x7,5	2x5,5	1x4	1x7,5	1x8,5
5.	Шлифовальный станок	2x4,5	2x11,6	1x8,5	2x8	2x4,5	1x11,6	1x9,4
6.	Прессы	2x10	1x28	2x11	1x55	2x14	1x10	1x6,2
7.	Вентиляторы	2x4	2x2,4	1x5	2x4	2x2,4	1x5	1x2,4
8.	Мостовой кран с ПВ = 25%	1x20	1x9,4	1x16	1x20	1x9,4	1x16	1x6
9.	Электropечь-ванна	1x10	1x12	1x14	1x16	1x10	2x14	1x10
10.	Сварочный агрегат ПВ = 60%, $\cos\varphi_n = 0,46$; $U_n = 220$ В, однофазный	1x12 кВА	1x21 кВА	1x20 кВА	1x22 кВА	1x12 кВА	1x21 кВА	2x5 кВА
11.	Молоты	1x10	2x15	2x20	1x10	1x10	2x20	2x15
12.	Электropечь сушильная	1x30	1x30	1x36	1x50	1x40	1x40	1x10

Табл. 3-б. Число и установленная мощность оборудования в кВт, подключенного к распределительным шкафам в схемах 8-12 рис.1

№ п/п	Наименование электрооборудования шкафах	Первая буква имени				
		А,Б,В,Г,Д	Е,Ж,З,И,К	Л,М,Н,О,П	Р,С,Т,У,Ф,Х	Ц,Ч,Ш,Щ,Э,Ю,Я
1.	Насосы	2x4	2x5,5	2x7	1x22	1x17
2.	Шкафы сушильный	1x30	1x30	1x30	1x30	1x30
3.	Станки токарные	1x14,2	1x23,6	2x16	2x7,9	2x5,65
4.	Отрезные станки	2x8,5	1x10	2x7,5	1x13	2x7,5
5.	Кран трехфазный ПВ = 40%	1x9,4	1x18,8	1x38,2	1x9,4	1x17,3
6.	Пресс листогибочный	2x6,2	2x40	2x30	2x13,5	2x13,5
7.	Станки шлифовальные	1x10	2x2,2	1x7	2x10	2x4
8.	Станки заточные	1x6	3x1	2x2,3	2x3	2x4
9.	Молот пневматический	1x10	1x15	1x20	1x10	1x20
10.	Сварочный двигатель- генератор	2x15	1x25	1x10	1x17	1x15
11.	Станки сверлильные	2x5	1x4,7	1x5,65	2x4,15	1x4,7

ПРИЛОЖЕНИЕ

Табл. 1. Коэффициенты использования и мощности некоторых механизмов и аппаратов промышленных предприятий

Механизмы и аппараты	$K_{и}$	$\cos\varphi$
Металлорежущие станки мелкосерийного производства с нормальным режимом работы (мелкие токарные, строгальные, долбежные, фрезерные, сверлильные, карусельные, и т.д.).	0,12—0,14	0,5
То же при крупносерийном производстве.	0,16	0,6
То же при тяжелом режиме работы (штамповочные прессы, автоматы, револьверные, обдирочные, зубофрезерные, а также крупные токарные, строгальные, фрезерные, карусельные и т.д.).	0,17—0,25	0,65
Поточные линии, станки с ЧПУ	0,6	0,7
Переносный электроинструмент	0,06	0,65
Вентиляторы, эксгаустеры, санитарно-техническая вентиляция	0,6—0,8	0,8—0,85
Насосы, компрессоры, дизель-генераторы и двигатель-генераторы	0,7—0,8	0,8—0,85
Краны, тельферы, кран-балки при ПВ = 25 %	0,06	0,5
То же при ПВ = 40 %	0,1	0,5
Транспортеры	0,5—0,6	0,7—0,8
Сварочные трансформаторы дуговой сварки	0,25—0,3	0,35—0,4
Приводы молотов, ковочных машин, волочильных станков, очистных барабанов, бегунов и др.	0,2—0,24	0,65
Элеваторы, шнеки, несбалансированные конвейеры мощностью до 10 кВт	0,4—0,5	0,6-0,7
То же, сблокированные и мощностью выше 10 кВт	0,55—0,75	0,7—0,8
Однопостовые сварочные двигатель-генераторы	0,3	0,6
Многопостовые сварочные двигатель-генераторы	0,5	0,7
Сварочные машины шовные	0,2—0,5	0,7
Сварочные машины стыковые и точечные	0,2—0,25	0,6
Сварочные дуговые автоматы	0,35	0,5
Печи сопротивления с автоматической загрузкой изделий, сушильные шкафы, нагревательные приборы	0,75—0,8	0,95
Печи сопротивления с неавтоматической загрузкой изделий	0,5	0,95
Вакуум-насосы	0,95	0,85
Вентиляторы высокого давления	0,75	0,85
Вентиляторы к дробилкам	0,4—0,5	0,7—0,75
Газодувки (аглоэкструдеры) при синхронных двигателях	0,6	0,8—0,9
То же при асинхронных двигателях	0,8	0,8
Молотковые дробилки	0,8	0,85
Шаровые мельницы	0,8	0,8
Грохоты	0,5—0,6	0,6-0,7
Смесительные барабаны	0,6—0,7	0,8
Чашевые охладители	0,7	0,85
Сушильные барабаны и сепараторы	0,6	0,7
Электрофильтры	0,4	0,87
Вакуум-фильтры	0,3	0,4
Вагоноопрокидыватели	0,6	0,5
Грейферные краны	0,2	0,6
Лампы накаливания	0,85	1,0

Люминесцентные лампы	0,85—0,9	0,95
----------------------	----------	------

Табл.2. Относительные значения эффективного числа электроприемников $n_{эф*} = \frac{n_{эф}}{n}$ в

зависимости от $n_* = \frac{n_1}{n}$ и $P_* = \frac{P_{ном.1}}{P_{ном}}$

$n_* = \frac{n_1}{n}$	P*													
	1,0	0,9	0,8	0,7	0,6	0,5	0,45	0,4	0,35	0,3	0,25	0,2	0,15	0,1
0,005	0,005	0,006	0,007	0,01	0,013	0,019	0,024	0,03	0,039	0,051	0,073	0,11	0,18	0,34
0,01	0,009	0,012	0,015	0,019	0,026	0,037	0,047	0,059	0,07	0,1	0,14	0,2	0,32	0,52
0,02	0,02	0,02	0,03	0,04	0,05	0,07	0,09	0,11	0,14	0,19	0,26	0,36	0,51	0,71
0,03	0,03	0,04	0,04	0,06	0,08	0,11	0,13	0,16	0,21	0,27	0,36	0,48	0,64	0,81
0,04	0,04	0,05	0,06	0,08	0,1	0,15	0,18	0,22	0,27	0,34	0,44	0,57	0,72	0,86
0,05	0,05	0,06	0,07	0,1	0,13	0,18	0,22	0,26	0,33	0,41	0,51	0,64	0,79	0,9
0,06	0,06	0,08	0,09	0,12	0,15	0,21	0,26	0,31	0,38	0,47	0,58	0,70	0,83	0,92
0,08	0,08	0,09	0,12	0,15	0,20	0,28	0,33	0,40	0,48	0,57	0,68	0,79	0,89	0,94
0,10	0,09	0,12	0,15	0,19	0,25	0,34	0,40	0,47	0,56	0,66	0,76	0,85	0,92	0,95
0,15	0,14	0,17	0,23	0,28	0,37	0,48	0,56	0,67	0,72	0,80	0,88	0,93	0,95	-
0,20	0,19	0,23	0,29	0,37	0,47	0,64	0,69	0,76	0,83	0,89	0,93	0,95	-	-
0,25	0,24	0,29	0,35	0,45	0,57	0,71	0,78	0,85	0,90	0,93	0,95	-	-	-
0,30	0,29	0,35	0,42	0,53	0,66	0,80	0,86	0,90	0,94	0,95	-	-	-	-
0,35	0,32	0,41	0,50	0,52	0,74	0,86	0,91	0,94	0,95	-	-	-	-	-
0,40	0,35	0,47	0,57	0,69	0,81	0,91	0,93	0,95	-	-	-	-	-	-
0,45	0,43	0,52	0,64	0,76	0,87	0,93	0,95	-	-	-	-	-	-	-
0,50	0,48	0,58	0,70	0,82	0,91	0,95	-	-	-	-	-	-	-	-
0,55	0,52	0,63	0,75	0,87	0,94	-	-	-	-	-	-	-	-	-
0,60	0,57	0,69	0,81	0,91	0,95	-	-	-	-	-	-	-	-	-
0,65	0,62	0,74	0,86	0,94	-	-	-	-	-	-	-	-	-	-
0,70	0,66	0,80	0,90	0,95	-	-	-	-	-	-	-	-	-	-
0,75	0,71	0,85	0,93	-	-	-	-	-	-	-	-	-	-	-
0,80	0,76	0,89	0,95	-	-	-	-	-	-	-	-	-	-	-
0,85	0,80	0,93	-	-	-	-	-	-	-	-	-	-	-	-
0,90	0,85	0,95	-	-	-	-	-	-	-	-	-	-	-	-
1,0	0,95	-	-	-	-	-	-	-	-	-	-	-	-	-

Примечания.

1. Для промежуточных значений P_* и n_* рекомендуется брать ближайшие меньшие значения

2. Таблица составлена по уравнению
$$n_{эф*} = \frac{0.95}{n_* \left(\frac{P_*^2}{1+P_*} + 1 - n_* \right)}$$

Табл. 3. Коэффициенты максимума K_M для различных коэффициентов использования K_{II} в зависимости от эффективного числа электроприемников n ,

n	Значения K_M при K_{II}								
	0,1	0,15	0,2	0,3	0,4	0,5	0,6	0,7	0,8
4	3,43	3,11	2,64	2,14	1,87	1,65	1,46	1,29	1,14
5	3,23	2,87	2,42	2,00	1,76	1,57	1,41	1,26	1,12
6	3,04	2,64	2,24	1,88	1,66	1,51	1,37	1,23	1,10
7	2,88	2,48	2,10	1,80	1,58	1,45	1,33	1,21	1,09
8	2,72	2,31	1,99	1,72	1,52	1,40	1,30	1,20	1,08
9	2,56	2,20	1,90	1,65	1,47	1,37	1,28	1,18	1,08
10	2,42	2,10	1,84	1,60	1,43	1,34	1,26	1,16	1,07
12	2,24	1,96	1,75	1,52	1,36	1,28	1,23	1,15	1,07
14	2,10	1,85	1,67	1,45	1,32	1,25	1,20	1,13	1,07
16	1,99	1,77	1,61	1,41	1,28	1,23	1,18	1,12	1,07
18	1,91	1,70	1,55	1,37	1,26	1,21	1,16	1,11	1,06
20	1,84	1,65	1,50	1,34	1,24	1,20	1,15	1,11	1,06
25	1,71	1,55	1,40	1,28	1,21	1,17	1,14	1,10	1,06
30	1,62	1,46	1,34	1,24	1,19	1,16	1,13	1,10	1,05
35	1,56	1,41	1,30	1,21	1,17	1,15	1,12	1,09	1,05
40	1,50	1,37	1,27	1,19	1,15	1,13	1,12	1,09	1,05
45	1,45	1,33	1,25	1,17	1,14	1,12	1,11	1,08	1,04
50	1,40	1,30	1,23	1,16	1,13	1,11	1,10	1,08	1,04
60	1,32	1,25	1,19	1,14	1,12	1,11	1,09	1,07	1,03
70	1,27	1,22	1,17	1,12	1,10	1,10	1,09	1,06	1,03
80	1,25	1,20	1,15	1,11	1,10	1,10	1,08	1,06	1,03
90	1,23	1,18	1,13	1,10	1,09	1,09	1,08	1,05	1,02
100	1,21	1,17	1,12	1,10	1,08	1,08	1,07	1,05	1,02
120	1,19	1,15	1,12	1,09	1,07	1,07	1,07	1,05	1,02
140	1,17	1,15	1,11	1,08	1,06	1,06	1,06	1,05	1,02
160	1,16	1,13	1,10	1,08	1,05	1,05	1,05	1,04	1,02
180	1,16	1,12	1,10	1,08	1,05	1,05	1,05	1,04	1,01
200	1,15	1,12	1,09	1,07	1,05	1,05	1,05	1,04	1,01

Табл. 4. Технические данные предохранителей

Тип	Номинальное напряжение, В	Номинальный ток, А		Предельный отключаемый ток, кА, при $U_{ном}$, В	
		предохранителя	плавкой вставки	380	500
НПН2-60	500	60	6,10,15,20,25,30,40,50,60	10	-
ПН2-100	380	100	30,40,50,60,80,100	100	50
ПН2-250	380	250	80,100,120,150,200,250	100	50
ПН2-400	380	400	200,250,300,400	40	25
ПН2-600	380	600	300,400,500,600	25	25

Табл. 5. Технические данные автоматических выключателей серии ВА на токи до 250А

Данные выключателей			Параметры выключателей		
Тип	Номинальный ток, А	Число полюсов	Номинальный ток расцепителей обратозависимой характеристикой, А	Уставки срабатывания по току и кратности к $I_{ном}$ расцепителя, $I/I_{ном}$	
				электромагнитного расцепителя	с гидравлическим замедлителем
1	2	3	4	5	6
ВА13-25	25	3	3,15; 5,0; 16; 25	7	-
ВА13-29	63	2; 3	0,8; 0,8; 1,0; 1,25; 1,6; 2,0; 2,5; 3,15; 4; 5; 6,3; 8; 10; 12,5; 16; 20; 25; 31,5; 40; 50; 63	3; 6; 12	6; 12
ВА14-26	32	1; 2; 3	16; 20; 25; 32	10	-
ВА16-26	32,5	1	6,3; 10; 16; 20; 25	14	-
ВА51-26	32	2; 3	31,5; 6,3; 8; 10; 12,5; 16; 20; 15; 32	7; 10	-
ВА51Г-26	32	2; 3	0,3; 0,4; 0,5; 0,6; 0,8; 1,0; 1,25; 1,6; 2,0; 2,5;	7; 10	-
ВА51Г-25	25	3	3,15; 4,0; 5,0; 6,3; 8,0; 10,0; 12,5; 16; 20; 25; 32		
ВА51Г-25	25	3			
ВА51-31	10	1; 2; 3	6,3; 8; 10; 12,5; 16; 20; 25; 31; 63; 80; 100	3; 7,5; 10	-
ВА51Г-31	100	3	16; 25; 31,5; 40; 50; 63; 80; 100	14	-
ВА51-33	160	2; 3	80; 100; 125; 160	10	-
ВА57-35	250	2; 3	16; 20; 25; 31,5; 40; 50; 63; 80; 100; 125; 160; 200; 250	2,5; 4,0; 5,0; 6,0; 8,0; 10,0	-
ВА74-40	800	3	130, 190, 260, 275, 500, 625, 760, 800	2; 2,5; 3; 4; 4,5; 5; 5,5; 6; 6,5; 7; 7,5; 8	0,18; 0,38; 0,63; 1,0
ВА74-43	1600	3	1250, 1600		
ВА74-45	3000	3	2000, 2500, 3000		
ВА74-48	5500	3	4000, 5500		
ВА81-41	1000	2; 3	-	6; 7	-
ВА83-41	1000	2; 3	250, 400, 630, 1000	2; 3; 4; 5; 6; 7	-
ВА51-29	630	2; 3	400, 500, 630	4; 5; 6; 8; 10	-
ВА52-39	630	2; 3	250, 320, 400, 500, 630	10	-
ВА53-43	1600	2; 3	1000, 1280, 1600	2; 3; 5; 7	-
ВА55-43	1600	2; 3	1000, 1280, 1600	2; 3; 5; 7	0,1; 0,2; 0,3
ВА85-41	1000	2; 3	250, 400, 630, 1000	2; 3; 4; 5; 6; 7	0,1; 0,2; 0,3

Табл. 6. Минимально допустимые значения коэффициента защиты K_3

Тип защитного аппарата и значения принимаемого тока защиты I_3	Коэффициент защиты K_3 или кратность длительно допустимого тока для сетей			
	При обязательной защите от перегрузки			Не требующие защиты от перегрузок
	Провода с резиновой изоляцией или аналогичные по тепловым характеристикам изоляции		Кабели с бумажной изоляцией	
	Взрыво- и пожароопасные помещения	Не взрыво- и не пожароопасные помещения		
Номинальный ток плавкой вставки предохранителей $I_3 = I_{нвст}$	1,25	1,0	1,0	0,33
Ток уставки срабатывания автоматического выключателя, имеющего только максимальный мгновенно действующий расцепитель $I_3 = I_{уст при кз}$	1,25	1,0	1,0	0,22
Номинальный ток расцепителя выключателя с нерегулируемой обратнозависимой от тока характеристикой (независимо от наличия или отсутствия отсечки) $I_3 = I_{нрасц}$	1,0	1,0	1,0	1,0
Ток трогания расцепителя автоматического выключателя с регулируемой обратнозависимой от тока характеристикой (при наличии отсечки) $I_3 = I_{уст}$ при перегрузке	1,0	1,0	0,8	0,66

Табл. 7. Кабели с медными жилами, с бумажной пропитанной изоляцией, в свинцовой или алюминиевой оболочке, прокладываемые в земле и воздухе

Площадь сечения жилы, мм ²	Токовая нагрузка, А, на кабели											
	одножильные до 1 кВ		двухжильные до 1 кВ		трехжильные						четырёхжильные до 1 кВ	
					до 3 кВ		6 кВ		10 кВ			
	в земле	в воздухе	в земле	в воздухе	в земле	в воздухе	в земле	в воздухе	в земле	в воздухе	в земле	в воздухе
2,5	—	40	45	30	40	28	—	—	—	—	—	—
4	80	55	60	40	55	37	—	—	—	—	50	35
6	105	75	80	55	70	45	—	—	—	—	60	45
10	140	95	105	75	95	60	80	55	—	—	85	60
16	175	120	140	95	120	80	105	65	95	60	115	80
25	235	160	185	130	160	105	135	90	120	85	150	300
35	285	200	225	150	190	125	160	110	150	105	175	120
50	360	245	270	185	235	155	200	145	180	135	215	145
70	440	305	325	225	285	200	245	175	215	165	265	185
95	520	360	380	275	340	245	295	215	265	200	310	215
120	595	415	435	320	390	285	340	250	310	240	350	260
150	675	470	500	375	435	330	390	290	355	270	395	300
185	755	525	—	—	490	375	440	325	400	305	450	340
240	880	610	—	—	570	430	510	375	460	350	—	—

Примечания: 1. Токовые нагрузки на одножильные кабели сечением 300, 400, 500, 625 и 800 мм² соответственно в земле 1000, 1200, 1520, 1700 А, в воздухе 720, 880 1020, 1180 и 1400 А.
2. Токовые нагрузки на одножильные кабели даны при работе на постоянном токе.

Табл. 8. Кабели с алюминиевыми жилами, с бумажной пропитанной изоляцией, в свинцовой или алюминиевой оболочке, прокладываемые в земле и воздухе

Площадь сечения жилы, мм ²	Токовые нагрузки, А, на кабели (на одножильные для работы при постоянном токе)											
	одножильные до 1 кВ		двухжильные до 1 кВ		трехжильные						четырёхжильные до 1 кВ	
					до 3 кВ		6 кВ		10 кВ			
	в земле	в воздухе	в земле	в воздухе	в земле	в воздухе	в земле	в воздухе	в земле	в воздухе	в земле	в воздухе
2,5	—	31	35	23	31	22	—	—	—	—	—	—
4	60	42	46	31	42	29	—	—	—	—	38	27
6	80	55	60	42	55	35	—	—	—	—	46	35
10	110	75	80	55	75	46	60	42	—	—	65	45
16	135	90	110	75	90	60	80	50	75	46	90	60
25	180	125	140	100	125	80	105	70	90	65	115	75
35	220	155	175	115	145	95	125	85	115	80	135	95
50	275	190	210	145	180	120	155	110	140	105	165	по
70	340	235	250	175	220	155	190	135	165	130	200	140
95	400	275	290	210	260	190	225	165	205	155	240	165
120	460	320	335	245	300	220	260	190	240	185	270	200
150	520	360	385	290	335	255	300	225	275	210	305	230
185	580	405	—	—	380	290	340	250	310	235	345	260
240	675	470	—	—	440	330	390	290	355	270	—	—

Примечание. Токовые нагрузки на одножильные кабели сечением 300, 400, 500, 625 и 800 мм² соответственно в земле 770, 940, 1060, 1170 и 1310 А, в воздухе 565, 675, 785, 910 и 1080 А.

Табл. 9. Токовая нагрузка на провода и шнуры с резиновой и ПВХ изоляцией

S, мм ²	Ток, А											
	Проложенные открыто		Проложенные в трубе									
	С медными жилами	С алюминиевыми жилами	С медными жилами					С алюминиевыми жилами				
			Два одножильных	Три одножильных	Четыре одножильных	Один двухжильный	Один трехжильный	Два одножильных	Три одножильных	Четыре одножильных	Один двухжильный	Один трехжильный
1	2	3	4	5	6	7	8	9	10	11	12	13
0,5	11	–	–	–	–	–	–	–	–	–	–	–
0,75	15	–	–	–	–	–	–	–	–	–	–	–
1,0	17	–	16	15	14	15	14	–	–	–	–	–
1,2	20	18	18	16	15	16	14,5	–	–	–	–	–
1,5	23	–	19	17	16	18	15	–	–	–	–	–
2	26	21	24	22	20	23	19	–	–	–	–	–
2,5	30	24	27	25	25	25	21	20	19	19	19	16
3	34	27	32	28	26	28	24	24	22	21	22	18
4	41	32	38	35	30	32	27	28	28	23	25	21
5	46	36	42	39	34	37	31	32	30	27	28	24
6	50	39	46	42	40	40	34	36	32	30	31	26
8	62	46	54	51	46	48	43	43	40	37	38	32
10	80	60	70	60	50	55	50	50	47	39	42	38
16	100	75	85	80	75	80	80	60	60	55	60	55
25	140	105	115	100	90	100	100	85	80	70	75	65
35	170	130	135	125	115	125	135	100	95	85	95	75
50	215	165	185	170	150	160	175	140	130	120	125	105
70	270	210	225	210	185	195	215	175	165	140	150	135
95	330	255	275	255	225	245	250	215	200	175	190	165
120	385	295	315	290	260	295	–	245	220	200	230	190
150	440	340	360	330	–	–	–	275	255	–	–	–
185	510	390	–	–	–	–	–	–	–	–	–	–
240	605	465	–	–	–	–	–	–	–	–	–	–
300	695	535	–	–	–	–	–	–	–	–	–	–
400	830	645	–	–	–	–	–	–	–	–	–	–

Табл. 10. Длительно допустимый ток для проводов и кабелей, $I_{доп}$, А

Сечение, мм ²	Провода с Cu/Al жилами с резиновой и пластмассовой изоляцией		Кабели с Cu/Al жилами с бумажной пропитанной изоляцией
	ПР/АПР, ПРТО/АПРТО, ПВ/АПВ		АГ/ААГ, СГ/АСГ
	открыто	в трубах	в воздухе
1,2	20/-	16/-	-
1,5	23/-	17/-	-
2,5	30/24	25/19	-
4	41/32	30/23	-
8	62/46	46/37	-
10	80/60	50/39	60/45
16	100/75	75/55	80/60
25	140/105	90/70	100/75
35	170/130	115/85	120/95
50	215/165	150/120	145/110
70	270/210	185/140	185/140
95	330/255	225/175	215/165
120	385/295	260/200	260/200
150	440/340	330/255	340/230

Табл. 11. Поправочный коэфф. на число кабелей, лежащих рядом в земле (в трубах и без)

Расстояние в свету, мм	Число кабелей					
	1	2	3	4	5	6
100	1,00	0,9	0,85	0,80	0,78	0,75
200	1,00	0,92	0,87	0,84	0,82	0,81
300	1,00	0,93	0,90	0,87	0,86	0,85

Табл. 12. Марки кабелей, рекомендуемых для прокладки в воздухе

Область применения	С пропитанной бумажной изоляцией		С пластмассовой и резиновой изоляцией и оболочкой	
	при отсутствии опасности механических повреждений в эксплуатации	при опасности механических повреждений в эксплуатации	при отсутствии опасности механических повреждений в эксплуатации	при опасности механических повреждений в эксплуатации
1	2	3	4	5
<i>Прокладка в помещениях (туннелях), каналах, кабельных полуэтажах, шахтах, коллекторах, производственных помещениях и др.:</i>				
сухих	ААГ, ААШв	ААБлГ	АВВГ, АВРГ, АНРГ, АПвВГ ² , АПВГ ² , АПвсВГ, АПсВГ	АВВБГ, АВРБГ, АВБбШв, АВАШв, АПвсБбШв, АПсВБГ, АПвсБГ, АПВБГ ² , АНРБГ, АПВВБГ ² , АПАШв, АПвБбШв ²
сырых, частично отапливаемых при наличии среды с низкой коррозионной активностью	ААШв	ААБлГ		
сырых, частично отапливаемых при наличии среды со средней и высокой коррозионной активностью	ААШв, АСШв ¹	ААБвГ, ААБ2лШв, ААБлГ, АСБлГ ¹ , АСБ2лГ ¹ , АСБ2лШв ⁵		
Прокладка в пожароопасных зонах	ААГ, ААШв	ААБвГ, ААБлГ, АСБлГ ¹	АВВГ, АВРГ, АПсВГ, АПвсВГ, АНРГ, АСРГ ¹	АВВБГ, АВВБбГ, АВБбШв, АПвсБГ, АВРБГ, АСРБГ ¹ , АПсБбШв
<i>Прокладка во взрывоопасных зонах классов:</i>				
В-I, В-Ia	СБГ, СБШв	–	ВВГ ³ , ВРГ ³ , НРГ ³ , СРГ ³	ВБВ, ВБбШв, ВВБбГ, ВВБГ, НРБГ, СРБГ ¹
В-Г, В-II	ААБлГ, АСБГ ¹ , ААШв	–	АВВГ, АВРГ, АНРГ	АВБВ, АВБбШв, АВВБбГ
В-Иб, В-IIa	ААГ, АСГ ¹ , АСШв ² , ААШв	ААБлГ, АСБГ ¹	АВВГ, АВРГ, АНРГ, АСРГ ¹	АВВБГ, АВРБГ, АНРБГ, АСРБГ ¹
<i>Прокладка на эстакадах:</i>				
технологических	ААШв	ААБлГ, ААБвГ, ААБ2лШв, АСБлГ ¹	–	АВВБГ, АВВБбГ, АВРБГ, АНРБГ, АПсВБГ, АПвсБГ, АВАШв
специальных кабельных	ААШв, ААБлГ, ААБвГ ⁴ , АСБлГ ¹	–	АВВГ, АВРГ, АНРГ, АПсВГ	АВВБГ, АВВБбГ, АВРБГ, АНРБГ
по мостам	ААШв	ААБлГ	АПвВГ, АПВГ, АПвсВГ, АВАШв, АПАШв	АВАШв, АПсВБГ, АПВВБГ, АПВБГ
Прокладка в блоках	СГ, АСГ		АВВГ, АПсВГ, АПвВГ, АПВГ	

¹ Применение кабелей в свинцовой оболочке должно быть в каждом конкретном случае технически обоснованно в проектной документации.

² Для одиночных кабельных линий, прокладываемых в помещениях.

³ Для групповых осветительных сетей во взрывоопасных зонах класса В-Iа.

⁴ Применяются при наличии химически активной среды.

⁵ Кабель марки АСБ2лШв может быть использован в исключительно редких случаях с особым обоснованием.

Примечания. 1. Кабели ААШв не следует применять: на трассах с числом поворотов более четырех под углом, превышающим 30° (или более двух поворотов в трубах); на прямолинейных участках, имеющих более четырех переходов в трубах длиной более 20 м (или более двух переходов в трубах длиной 40 м) и более четырех переходов через огнестойкие перегородки или аналогичные препятствия (например, стены зданий) из-за значительной жесткости кабеля и низкой механической прочности защитного шланга.

2. Кабели с бумажной пропитанной изоляцией в алюминиевой оболочке с однопроволочными алюминиевыми жилами сечением 3×150–3×240 мм² не рекомендуется прокладывать на участках трасс с числом поворотов на строительной длине кабеля более трех под углом 90° в кабельных сооружениях промышленных предприятий из-за усилий тяжения, превышающих нормируемые.

Табл. 13. Основные технические данные наиболее распространенных проводов

Марка	Характеристика	Напряжение, В	Количество жил	Площадь сечения жилы, мм ²
<i>Провода с алюминиевыми жилами</i>				
АПР	Установочный, с резиновой изоляцией в пропитанной оплетке	660	1	2,5–240
АПВ	С поливинилхлоридной изоляцией	660, 380	1	2,5–120
АППВ	С поливинилхлоридной изоляцией, плоский, с разделительным основанием	500	2; 3	2,5–6
АППВС	То же, но без разделительного основания	500	2; 3	2,5–6
АПРФ	С резиновой изоляцией в фальцованной оболочке из сплава АМЦ	660	1; 2; 3	2,5–4
АПРТО	С резиновой изоляцией в оплетке хлопчатобумажной пряжи, пропитанной противогнилостным составом, для прокладки в трубах	660	1	2,5–240
			2; 3 4; 7; 10; 14 4; 7	2,5–120 2,5 4–10
АПН	С резиновой изоляцией, не распространяющей горения, без оплетки	500	1 2; 3	2,5–6 2,5–4
АРТ	Установочный, с резиновой изоляцией, с алюминиевыми жилами, с несущим тросом	660	2	2,5–4
			3	4 и 6
			4	4–35
АВТ	С поливинилхлоридной изоляцией, с несущим тросом	380; 660	2; 3	2,5–4
			4	2,5–16
АВТУ	То же, с усиленным несущим тросом	380; 660	2; 3	2,5–4
АВТВ и АВТВУ	То же, что и провода АВТ и АВТУ, но для внутренней прокладки	—	—	—
АПРВ	С резиновой изоляцией в оболочке из поливинилхлоридного пластика	660	1	2,5–6
АПРИ	С резиновой изоляцией, обладающей защитными свойствами	660	1	2,5–120
АПРН	С резиновой изоляцией в негорючей резиновой оболочке	660	1	2,5–120
АППР	Плоский с резиновой изоляцией, не распространяющей горения, с разделительным основанием	660	2; 4	2,5–10
<i>Провода с медными жилами</i>				
ПР	С резиновой изоляцией в оплетке, пропитанной противогнилостным составом	660	1	0,75–240
		3000	1	1,5–185
ПРГ	То же, но с гибкой жилой	660	1	0,75–240
ПВ-1	С поливинилхлоридной изоляцией	660; 380	1	0,5–95
ПВ-2	То же, но с гибкой жилой	660; 380	1	0,5–95
ПРД	С резиновой изоляцией в непропитанной оплетке	380	2	0,75–6
ППВ	С поливинилхлоридной изоляцией, с разделительными основанием	500	2; 3	0,75–4

ППВС	То же, но без разделительного основания	500	2; 3	0,75–4
ПРЛ	С резиновой изоляцией, в оплетке, покрытой лаком, одножильный	660	1	0,75–6
ПРГЛ	То же, но с гибкой жилой	660	1	0,75–70
КРПТ	Кабель с резиновой изоляцией, переносный, в резиновой оболочке	660	1 2 и 3 2 и 3 с заземляющей жилой	2,5–120 0,75–120 0,75–120
ПРП	С резиновой изоляцией, в оплетке из стальных проволок	660	1; 2; 3	1–95
			4; 6; 7; 8; 10	4–10
			4; 5; 6; 7; 8; 10; 14; 19; 24; 30	1–2,5
ПРРП	То же, но в резиновой оболочке	660	1; 2; 3	1–95
			4; 6; 7; 8; 10	4–10
			4; 5; 6; 7; 8; 10; 14; 19; 24; 30	1–2,5
ПРФ	С резиновой изоляцией, в фальцованной оболочке из сплава АМЦ	660	1; 2; 3	1–4
ПРФЛ	То же, но в латунной оболочке	660	1; 2; 3	1–4
ПРТО	С резиновой изоляцией, в хлопчатобумажной оплетке, пропитанной противогнилостным составом, для прокладки в трубах	660	1 2; 3 4; 7; 10; 14 4 и 7	1–240 1–120 1,5 и 2,5 4–10
ПРВ	С резиновой изоляцией в поливинилхлоридной оболочке	660	1	1–6
ПРГВ	То же, но с гибкой жилой	660	1	1–6
ПРВД	С резиновой изоляцией в оболочке из поливинилхлоридного пластиката, двухжильный, скрученный	380	2	1–6
ПРИ	С резиновой изоляцией, обладающей защитными свойствами	660	1	0,75–120
ПРТИ	Такие же, как ПРИ, но с гибкой жилой	660	1	0,75–120
ПРН	С резиновой изоляцией в негорючей резиновой оболочке	660	1	1,5–120
ПРГН	Такие же, как ПРН, но с гибкой жилой	660	1	1,5–120

Примечание. Стандартный ряд сечений проводов: 0,35; 0,5; 0,75; 1; 1,2; 1,5; 2; 2,5; 3; 4; 5; 6; 8; 10; 16; 25; 35; 50; 70; 95; 120; 150; 185; 240 мм². Для каждой марки проводов установлена определенная шкала сечений. Сечения 0,35; 0,5 и 0,75 мм² – только для медных жил.

Табл. 14. Технические данные магистральных шинопроводов переменного тока

Показатели	Тип шинопровода			
	ШМА-73	ШЗМ-16	ШМА-68-Н	
Номинальный ток, А	1600	1600	2500	4000
Номинальное напряжение, В	660	660	660	660
Электродинамическая стойкость ударному току КЗ, кА	70	70	70	100
Сопротивление на фазу, Ом/км:				
активное	0,031	0,017	0,027	0,013
реактивное	0,017	0,012	0,023	0,020
Сопротивление петли фаза-нуль (среднее), Ом/км:				
активное	0,072	–	–	–
реактивное	0,098	–	–	–
Число и размеры шин на фазу, мм	2(90×8)	2(100×10)	2(120×10)	2(160×10)
Число и сечение нулевых проводников, мм ²	2×710	–	2×640	2×640

Примечания.

1. Шинопровод ШМА-73 заменен на ШМА-16 на тот же номинальный ток.
2. Номинальный ток шинопроводов ШМА-4: 1250, 1600, 2500 и 3200 А.

Табл. 15. Буквенные обозначения марок кабелей

Символ	Место написания в обозначении марки	Значение
А	Впереди обозначения	Материал жил – алюминий
Не имеет символа	–	Материал жил – медь
А	Впереди обозначения (для кабелей с алюминиевыми жилами после символа материала жил)	Оболочка – алюминий
С	То же	Оболочка – свинец
СТ	То же	Оболочка – стальная гофрированная
В	То же	Оболочка – поливинилхлорид
Н	То же	Оболочка – наирит (негорючая резина)
П	То же	Оболочка – полиэтилен
Р	В середине обозначения	Изоляция жил – теплостойкая резина
В	То же	Изоляция жил – поливинилхлорид
П	То же	Изоляция жил – полиэтилен
Пс	То же	Изоляция жил – самозатухающий полиэтилен
Пв	То же	Изоляция жил – вулканизированный полиэтилен
Не имеет символа	То же	Изоляция жил – бумажная, нормально пропитанная
В	В конце обозначения через дефис	Изоляция жил – бумажная, □ беднено-пропитанная
Ц	В начале обозначения	Изоляция жил – бумажная, пропитанная нестекающей массой на основе церезина
Б	В конце обозначения	Защитный покров – броня из стальной ленты
П	В конце обозначения	Защитный покров – броня из плоской стальной оцинкованной проволоки
К	То же	Защитный покров – броня из круглой стальной оцинкованной проволоки
Г	То же	Указывает на отсутствие джутовой оплетки поверх брони
О	Перед символом С	Характеризует кабели с отдельно освинцованными жилами
О	Перед символом В	Характеризует кабели с отдельно экранированными жилами под поливинилхлоридной оболочкой каждой жилы
Шв	В конце обозначения	Указывает на наличие шланга из поливинилхлоридного пластика
Шп	В конце обозначения	Указывает на наличие шланга из полиэтилена
в	После буквы, обозначающей тип брони	Указывает на наличие усиленной подушки под броню, накладываемой поверх алюминиевой оболочки для защиты ее от коррозии
б	То же	Отсутствие подушки у защитного покрова
л	То же	Усиленная подушка у защитного покрова
2л	То же	Особо усиленная подушка у защитного покрова
н	То же	Негорючий наружный покров у защитного покрова
–1к, –2к	В конце обозначения, после тире	С одной или двумя контрольными жилами
Т, ТС	То же	В тропическом исполнении

ОСНОВЫ ЭЛЕКТРОСНАБЖЕНИЯ

Варианты контрольных заданий
и методические указания

Составители: профессор, д.т.н. Михаил Алексеевич Мельников
профессор, д.т.н. Александр Анатольевич Сивков
доцент, к.т.н. Сергей Геннадьевич Обухов

Рецензент: доцент, к.т.н. Г.Н. Климова

Подписано к печати

Формат 60x84/16. Бумага ксероксная.

Плоская печать. Усл. печ.л. 8,3 . Уч. -изд.л. 6,3.

Тираж 100 экз. Заказ Цена свободная.

ИПФ ТПУ. Лицензия ЛТ № 1 от 18.07.94.

Ротапринт ТПУ. 634034, Томск, пр. Ленина, 30.