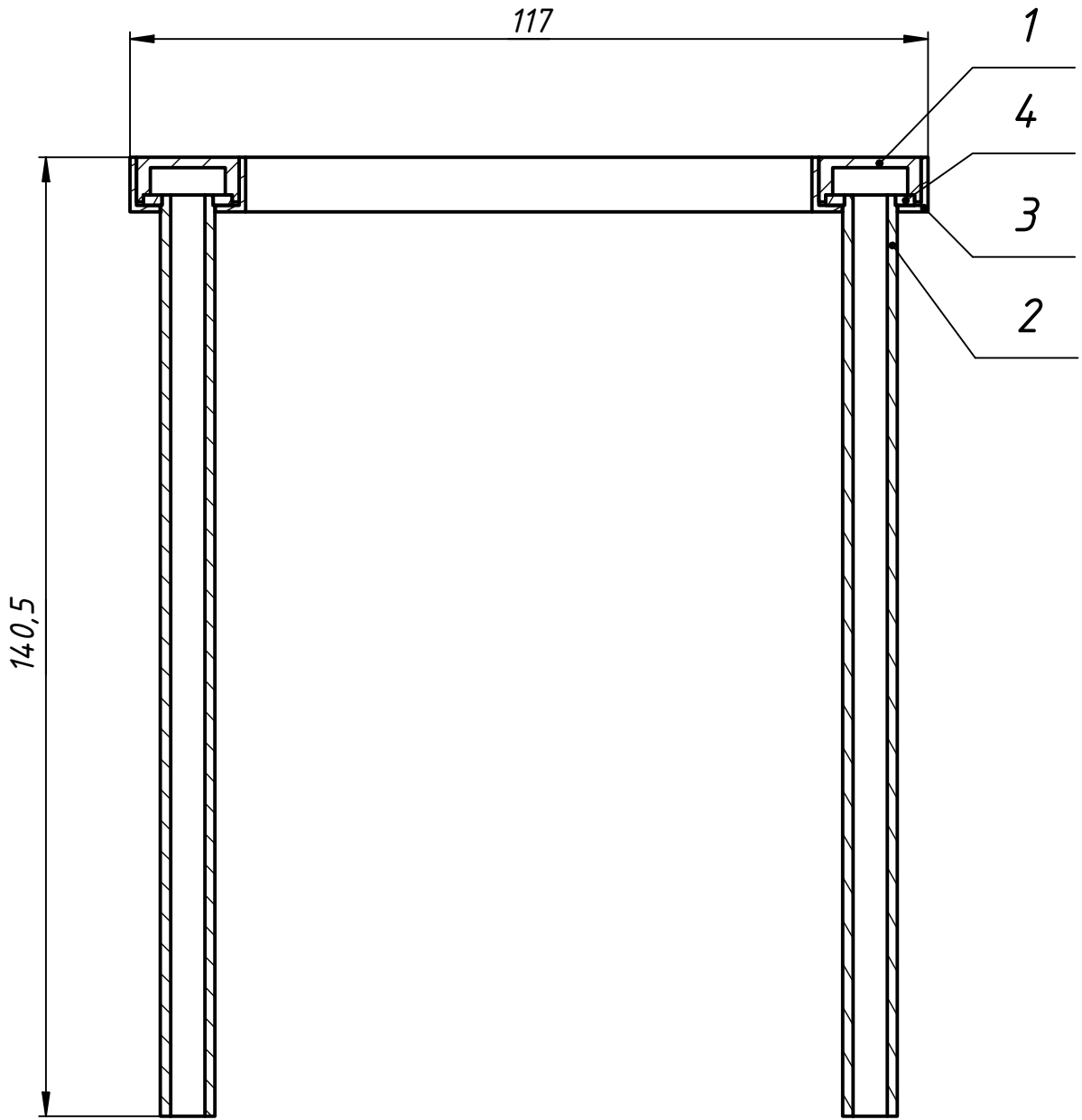


ИИ2022.01.00СБ

$\sqrt{3,2}$



Перв. примен.

Справ. №

Подп. и дата

Инв. № дубл.

Взам. инв. №

Подп. и дата

Инв. № подл.

Изм.	Лист	№ докум.	Подп.	Дата
Разраб.		Зиньковский		19.10.2022
Пров.				
Т. контр.				
Нач.отд.				
Н. контр.				
Утв.				

ИИ2022.01.00СБ

Сборочный чертеж анода

Лит.	Масса	Масштаб
		1:1
Лист 2	Листов 2	

ТПУ,
НОЦ Б.П.Вейнберга

