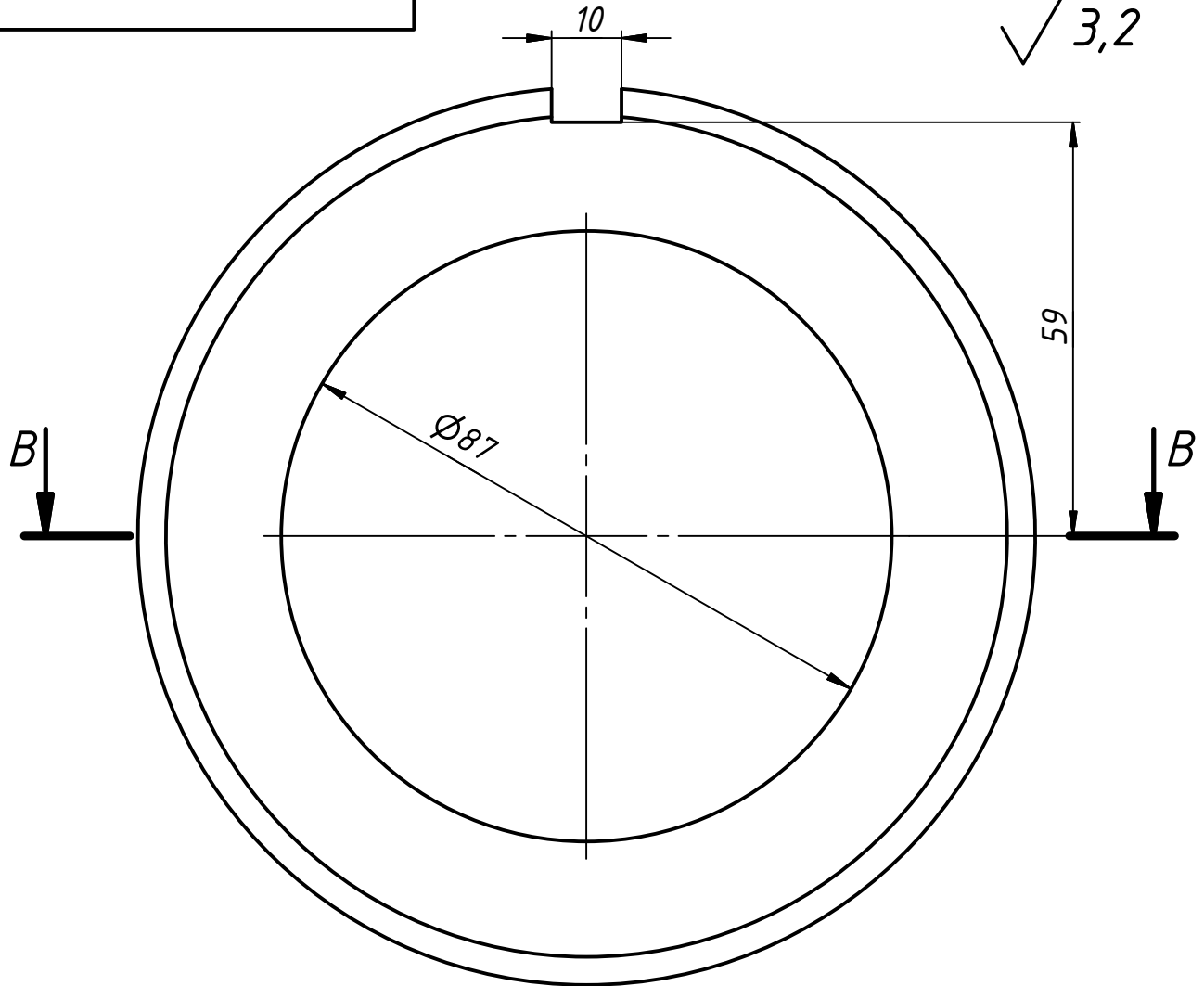
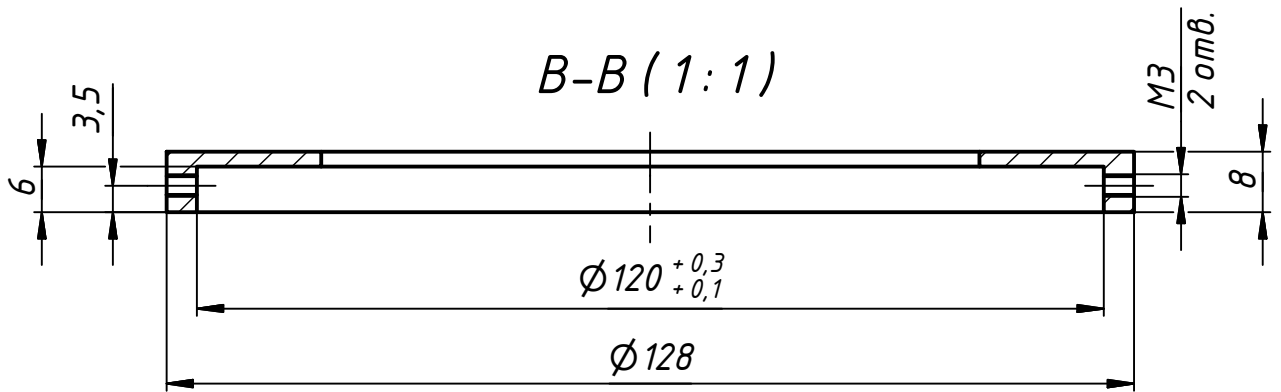


РНФ 2017.13.34

$\sqrt{3,2}$



B-B (1:1)



1. Неуказанные предельные отклонения размеров $\pm \frac{IT12}{2}$.

РНФ 2017.13.34

Инв. № подл.	РНФ 2017.13.34	Взам. инв. №	Инв. № дубл.	Подп. и дата
Изм.	Лист	№ докум.	Подп.	Дата
Разраб.	Сиделёв			20.10.2017
Пров.				
Т. контр.				
Нач.отд.				
Н. контр.				
Утв.				

Анод накладной

1 шт.

Лист 10 мм
12x18x10т

Лит.	Масса	Масштаб
	0,0	1:1
Лист 1	Листов 1	

ФТИ каф. ЭФ