

МИНИСТЕРСТВО ОБРАЗОВАНИЯ И НАУКИ РОССИЙСКОЙ ФЕДЕРАЦИИ

Федеральное государственное бюджетное образовательное учреждение
высшего профессионального образования

**«НАЦИОНАЛЬНЫЙ ИССЛЕДОВАТЕЛЬСКИЙ
ТОМСКИЙ ПОЛИТЕХНИЧЕСКИЙ УНИВЕРСИТЕТ»**

**ОПТИМАЛЬНАЯ ПО БЫСТРОДЕЙСТВИЮ СИСТЕМА
АВТОМАТИЧЕСКОГО УПРАВЛЕНИЯ**

Методические указания к выполнению лабораторной работы
для студентов, обучающихся по направлениям
210100 «Электроника и наноэлектроника»
и 201000 «Биотехнические системы и технологии»

Составитель **О.С. Вадутов**

Издательство
Томского политехнического университета
2014

УДК 621.078

Оптимальная по быстродействию система автоматического управления: метод. указания к выполнению лаб. работы для студентов, обучающихся по направлениям 210100 «Электроника и наноэлектроника» и 201000 «Биотехнические системы и технологии» / сост. О.С. Вадутов; Национальный исследовательский Томский политехнический университет. – Томск: Изд-во Томского политехнического университета, 2014. – 9 с.

Методические указания рассмотрены и рекомендованы к изданию методическим семинаром кафедры промышленной и медицинской электроники « 26 » марта 2012 года, протокол № 10.

Зав. кафедрой ПМЭ,
доктор технических наук,
профессор

_____ *Г.С. Евтушенко*

Рецензент

Кандидат технических наук
доцент кафедры ПМЭ ТПУ
А.Ф. Готов

Цель работы. Практика применения систем автоматического управления показала, что длительность процесса является одним из основных показателей качества работы системы, и сокращение продолжительности переходных процессов при регулировании многих технологических объектов повышает их производительность. Поэтому повышению быстродействия систем автоматического управления уделяется большое внимание. Целью лабораторной работы является изучение процессов в оптимальной по быстродействию системе автоматического управления с объектом в виде двух последовательно соединенных интегрирующих звеньев.

11.1. Структура оптимальных по быстродействию систем

Задача оптимизации систем автоматического управления по быстродействию формулируется следующим образом. Дан объект управления, описываемый уравнениями

$$\frac{dx_i}{dt} = f_i(x_1, \dots, x_n) + b_i u, \quad i = 1, \dots, n,$$

причем на управляющее воздействие наложено ограничение

$$|u(t)| \leq U_m.$$

Требуется найти закон управления

$$u = u(x_1, \dots, x_n),$$

который обеспечивает перевод объекта из заданного начального состояния $\mathbf{x}_0 = (x_{10}, \dots, x_{n0})^T$ в заданное конечное состояние $\mathbf{x}_k = (x_{1k}, \dots, x_{nk})^T$ за минимально возможное время.

Оптимальное по быстродействию управление является релейным, и алгоритм работы оптимального регулятора описывается выражением

$$u = U_m \cdot \text{sign} V(x_1, \dots, x_n),$$

где функция $V = V(x_1, \dots, x_n)$, определяющая знак управляющего воздействия, называется функцией переключения.

Задача синтеза оптимального регулятора в основном сводится к определению аналитического выражения функции переключения и достаточно просто решается для линейных объектов второго и третьего порядков.

11.2. Синтез оптимального регулятора

В данной лабораторной работе в качестве объекта управления рассматривается космический аппарат (КА), который в процессе космического полета требуется переориентировать, то есть изменить его угловое положение.

Движение центра масс КА в плоскости описывается дифференциальным уравнением

$$J \frac{d^2 \varphi}{dt^2} = M, \quad (11.1)$$

где J – момент инерции КА; φ – угол поворота; M – момент, действующий на КА ($|M| \leq M_m$).

Обозначим $u(t) = M(t)$ и введем переменные состояния $x_1 = \varphi$ и $x_2 = d\varphi/dt$. Тогда уравнение (11.1) можно записать в виде уравнений состояния:

$$\frac{dx_1(t)}{dt} = x_2(t); \quad \frac{dx_2(t)}{dt} = k \cdot u(t), \quad (11.2)$$

где $k = 1/J$; $|u(t)| \leq U_m$.

Характеристическое уравнение объекта управления имеет два нулевых корня, поэтому согласно теореме об n интервалах оптимальное по быстродействию управление для данного объекта имеет не более двух интервалов, на которых поддерживается постоянное значение ($+U_m$ или $-U_m$) управляющего воздействия.

Для определения функции переключения $V = V(x_1, x_2)$ используем метод фазовой плоскости. В силу релейного характера оптимального по быстродействию управления положим в (11.2) $u = \mu U_m$, где $\mu = \pm 1$:

$$\frac{dx_1(t)}{dt} = x_2(t); \quad \frac{dx_2(t)}{dt} = k \mu U_m.$$

Исключив отсюда время t , найдем дифференциальное уравнение фазовых траекторий:

$$\frac{d x_2}{d x_1} = \mu \frac{k U_m}{x_2}. \quad (11.3)$$

В результате интегрирования уравнения (11.3) получим уравнение фазовых траекторий управляемого объекта

$$\frac{x_2^2}{2} = \mu k U_m x_1 + C, \quad (11.4)$$

где C – постоянная интегрирования. Для того чтобы найти значение C , необходимо задать координаты x_{10}, x_{20} точки, лежащей на требуемой траектории. Подставив значения x_{10}, x_{20} в (11.4), получим

$$C = \mu k U_M x_{10} - \frac{x_{20}^2}{2}.$$

Уравнение (11.4) определяет на фазовой плоскости два семейства фазовых траекторий, соответствующих двум значениям управляющего воздействия: $u = +U_M$ и $u = -U_M$ (рис. 11.1, а). Отдельные фазовые траектории каждого из семейств получаются для разных начальных условий, то есть разных значений постоянной интегрирования C в уравнении (11.4). Стрелки на траекториях показывают направление движения при увеличении t .

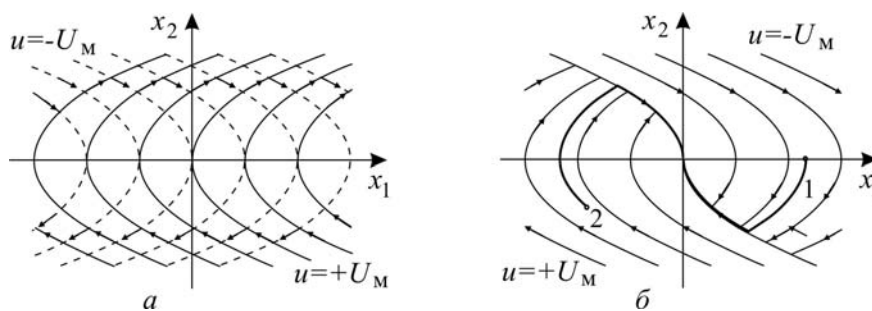


Рис. 11.1. Фазовые траектории:
 а – семейства фазовых траекторий при $u = U_M$ и $u = -U_M$;
 б – фазовый портрет оптимальной системы

Построим фазовый портрет оптимальной по быстродействию системы, приняв за конечную точку начало координат. Построение фазового портрета сводится к такому совмещению двух семейств на рис. 11.1, а, при котором для любой точки фазовой плоскости существует траектория, ведущая в начало координат. Сначала изобразим две полутраектории, заканчивающиеся в начале координат (линия AOB на рис. 11.1, б). Движение изображающей точки по этой линии происходит на заключительном интервале управления. На первом интервале (при двухинтервальном управлении) изображающая точка должна из произвольной точки попасть на линию AOB . Чтобы выполнить это условие, слева от линии AOB изобразим фазовые траектории, соответствующие $u = +U_M$, и справа – траектории, соответствующие $u = -U_M$ (рис. 11.1, б). Этим заканчивается построение фазового портрета системы.

На рис. 11.1, б жирной линией выделены две траектории, отличающиеся начальными условиями. Движению изображающей точки по траектории 1 соответствует такой процесс в системе, когда на первом интервале $u = -U_M$, а на втором $u = +U_M$. Движению изображающей точки по траектории 2 соответствует процесс с управлением $u = +U_M$ на первом интервале и $u = -U_M$ – на втором интервале.

Поскольку на линии AOB происходит изменение знака управляющего воздействия, ее называют *линией переключения*. Уравнение линии переключения легко получить из (11.4). Так как для траектории, проходящей через начало координат, постоянная $C = 0$, то участок AO линии переключения описывается уравнением

$$\frac{x_2^2}{2} = -kU_M x_1, \quad (11.5)$$

и участок OB – уравнением

$$\frac{x_2^2}{2} = kU_M x_1. \quad (11.6)$$

Учитывая, что на участке AO $x_2 > 0$ и на участке OB $x_2 < 0$, объединим уравнения (11.5) и (11.6) в одно уравнение:

$$kU_M x_1 + \frac{x_2^2}{2} \text{sign } x_2 = 0, \quad (11.7)$$

Уравнение (11.7) можно записать и по-другому:

$$kU_M x_1 + x_2 |x_2| / 2 = 0. \quad (11.8)$$

На основании (11.8) введем функцию

$$V(x_1, x_2) = -x_1 - \frac{1}{2kU_M} x_2 |x_2|.$$

Нетрудно убедиться в том, что справа от линии переключения (рис. 11.1, б) $V(x_1, x_2) < 0$, слева – $V(x_1, x_2) > 0$, а на самой линии переключения $V(x_1, x_2) = 0$. Следовательно, знак функции $V(x_1, x_2)$ совпадает с необходимым для оптимальности знаком управляющего воздействия и закон оптимального управления следует взять в виде функции

$$u = U_M \cdot \text{sign}\left(-x_1 - \frac{1}{2kU_M} x_2 |x_2|\right). \quad (11.9)$$

Запишем (11.9) иначе:

$$u = U_M \cdot \text{sign}(-x_1 - \varphi(x_2)),$$

где

$$\varphi(x_2) = \frac{1}{2kU_M} x_2 |x_2|. \quad (11.10)$$

Структурная схема синтезированной системы, в которой обеспечивается переход из произвольного начального состояния x_{10}, x_{20} в начало координат за минимальное время, показана на рис. 11.2, а. В управляющей части системы используется нелинейный преобразователь, формирующий функцию (11.10), и релейный элемент.

На рис. 11.2, б и в показано изменение переменных x_1 и x_2 при движении изображающей точки по траекториям 1 и 2 на рис. 11.1, б.

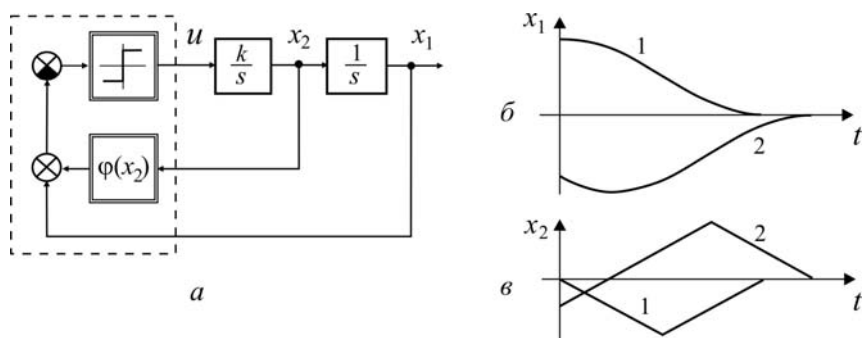


Рис. 11.2. Оптимальная по быстродействию система: а – структурная схема; б и в – изменение переменных x_1 и x_2

11.3. Выполнение лабораторной работы

Методические указания

Схема моделирования исследуемой системы изображена на рис. 11.3. При показанном положении ручного переключателя **Manual Switch** исследуются процессы в оптимальной по быстродействию системе. Для того чтобы наблюдать изменение управляющего воздействия и переменных x_1, x_2 во времени, используется виртуальный осциллограф **Scope**. Фазовые траектории на плоскости (x_1, x_2) строятся на экране виртуального графопостроителя **XY Graph**.

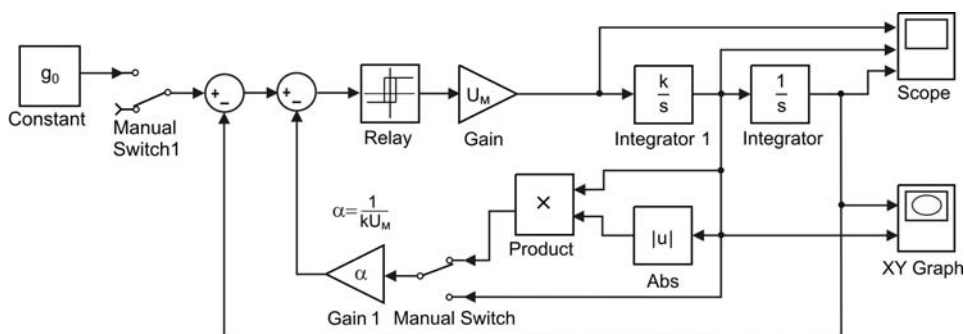


Рис. 11.3. Схема моделирования

Начальные условия $x_1(0) = x_{10}$, $x_2(0) = x_{20}$ для переменных состояния x_1 , x_2 задаются начальными значениями сигналов соответственно на выходах интеграторов **Integrator** и **Integrator1**.

Если переключатель **Manual Switch** перевести в противоположное состояние, нелинейная обратная связь по переменной x_2 заменяется на линейную. В этом случае линия переключения на плоскости (x_1, x_2) (см. рис. 11.1, б) представляет собой прямую линию.

Переключатель **Manual Switch1** предназначен для подключения к модели источник постоянного воздействия **Constant**.

Примечание. Значение коэффициента передачи k объекта управления и предельное значение U_m релейного элемента задаются преподавателем.

Программа

1. Составить в среде моделирования MatLab/Simulink модель системы согласно схеме моделирования (см. рис. 11.3) с заданными значениями k и U_m .

2. Пронаблюдать и зафиксировать фазовые траектории, кривые переходного процесса $x_1 = x_1(t)$, $x_2 = x_2(t)$ и управляющее воздействие $u = u(t)$ в оптимальной системе при произвольных начальных условиях $x_1(0) = x_{10}$, $x_2(0) = x_{20}$, лежащих по разные стороны от линии переключения.

3. Исследовать отработку системой постоянного задающего воздействия. Для этого установить начальные значения $x_{10} = x_{20} = 0$ и подать на вход системы постоянное задающее воздействие. Пронаблюдать и зафиксировать фазовые траектории, кривые переходного процесса $x_1 = x_1(t)$, $x_2 = x_2(t)$ и управляющее воздействие $u = u(t)$ для двух произвольных значений задающего воздействия.

11.4. Контрольные вопросы и задания

1. Приведите примеры технических приложений, когда целесообразно стремиться к повышению быстродействия САР.

2. Какой вид имеет критерий оптимальности в задаче максимального быстродействия?

3. Поясните содержание теоремы об n интервалах.

Учебное издание

ОПТИМАЛЬНАЯ ПО БЫСТРОДЕЙСТВИЮ СИСТЕМА АВТОМАТИЧЕСКОГО УПРАВЛЕНИЯ

Методические указания
к выполнению лабораторной работы

Составитель

ВАДУТОВ Олег Самигулович

Авторская редакция

Подписано к печати . Формат 60×84/16. Бумага «Снегурочка».

Печать Херох. Усл.печ.л. 0,52. Уч.-изд.л. 0,47.

Заказ . Тираж экз.




Национальный исследовательский Томский политехнический университет

Система менеджмента качества

Томского политехнического университета сертифицирована
NATIONAL QUALITY ASSURANCE по стандарту ISO 9001:2008



ИЗДАТЕЛЬСТВО  ТПУ. 634050, г. Томск, пр. Ленина, 30.

Тел./факс: 8(3822)56-35-35, www.tpu.ru