

Модуль 4. Схемы на операционных усилителях.

Лабораторная работа № 4.1

Типовые схемы включения операционных усилителей

1. Цель работы

Овладение методикой исследования параметров и характеристик типовых схем операционных усилителей.

2. Задачи исследования

- подготовка к лабораторной работе, т.е. формирование знаний и пониманий процессов, происходящих в исследуемой схеме;
- проработка разделов порядка выполнения работы. Поиск ответов по каждому пункту на вопросы: как его реально выполнить? Что должно быть получено в результате его выполнения (прогнозируемый результат)?;
- приобретение навыков исследования параметров и характеристик типовых схем операционных усилителей с использованием:
 - функционального генератора и осциллографа;
 - регулируемых источников питания;
 - цифрового мультиметра;
 - анализатора амплитудно-частотных и фазочастотных характеристик-АЧХ/ФЧХ).
- обработка полученных экспериментальных данных, подготовка и защита отчета.

3. Краткие сведения из теории

Операционным называется усилитель, предназначенный для выполнения математических операций при использовании его в схемах с обратной связью. Однако область применения операционных усилителей (ОУ), выполненного в виде микросхемы, значительно шире. Поэтому в настоящее время под ОУ принято понимать микросхему – усилитель постоянного тока, позволяющий строить узлы аппаратуры, функции и технические характеристики которых зависят в основном от свойств цепи используемой обратной связи.

Таким образом, операционные усилители предназначены для проведения различных линейных и нелинейных операций над входными

сигналами. Применение глубоких обратных связей позволяет обеспечивать высокое качество таких преобразований.

Согласно классификации по ГОСТ 4.465 ОУ делятся на универсальные (общего применения), прецизионные (инструментальные), регулируемые (микро мощные) и т. д.

С другой стороны в зависимости от соответствий входного и выходного сопротивлений ОУ с сопротивлениями источника сигнала и нагрузки различают усилители: с потенциальным или с токовым входом, с токовым выходом. В зависимости от возможности получать амплитуду выходного сигнала до уровня напряжения примененного источника питания различают усилители типа *rail-to-rail* и т. д.

В справочной литературе обычно описывают следующие основные параметры ОУ:

- коэффициент усиления по напряжению: отношение изменения выходного напряжения к вызвавшему его изменению входного дифференциального напряжения;
- частота единичного усиления: значение частоты входного сигнала, при котором значение коэффициента усиления напряжения падает до единицы;
- максимальное выходное напряжение: максимальное значение выходного напряжения, при котором искажения не превышают заданного значения;
- скорость нарастания выходного напряжения: отношение его изменения от 10 до 90 % от своего номинального значения ко времени, за которое произошло это изменение;
- напряжение смещения: значение напряжения, которое необходимо подать на вход ОУ, чтобы выходное напряжение было равно нулю;
- входные токи: токи, протекающие через входные контакты ОУ;
- разность входных токов;
- дрейф напряжения смещения;
- дрейф разности входных токов;
- максимальное входное дифференциальное напряжение: напряжение, прикладываемое между входами ОУ, превышение которого ведет к выходу параметров за установленные границы или к разрушению микросхемы;
- максимальное синфазное входное напряжение: наибольшее значение напряжения, прикладываемого одновременно к обоим входам ОУ относительно нулевого потенциала, превышение которого нарушает работоспособность микросхемы;

- коэффициент ослабления синфазного сигнала: отношение коэффициента усиления напряжения, приложенного между входами ОУ, к коэффициенту усиления общего для обоих входов напряжения;

- выходной ток: максимальное значение выходного тока ОУ, при котором гарантируется работоспособность микросхемы.

В измерительных устройствах необходимо усиливать с малыми искажениями слабые электрические сигналы, сопровождаемые значительным уровнем синфазных, температурных и других помех.

Прецизионный усилитель, используемый для этих целей, должен обладать не только очень большими значениями коэффициентов усиления и подавления синфазного сигнала, но и малым напряжением смещения нуля и его дрейфом, малыми уровнями шумов, большим входным сопротивлением.

В лабораторной работе использован операционный усилитель ОР–07 (российский аналог КР140УД17), который является прецизионным усилителем прямого усиления и широко используется в схемах измерительных устройств. Наиболее полная информация об операционном усилителе ОР–07 приводится в DATA SHEET, представляемыми фирмами-изготовителями. Первая страница об этом ОУ приведена в Приложении А.

Операционный усилитель КР140УД17 имеет внутреннюю частотную коррекцию и может работать в диапазоне питающих напряжений от 3 до 18 В каждой полярности при симметричном (двух полярном) питании, которое в основном и будет использовано в лабораторном цикле.

Предварительно познакомимся с важнейшими правилами, которые в первом приближении определяют поведение идеального ОУ, охваченного петлей глубокой ООС и работающего в линейном режиме, когда его входы и выход не перегружены.

Правило 1: Входы идеального ОУ с бесконечно большим дифференциальным коэффициентом усиления эквипотенциальны, так как его дифференциальное входное напряжение стремится к нулю.

Правило 2: Входы идеального операционного усилителя ток не потребляют. Такая идеализация говорит о том, что операционный усилитель имеет бесконечно большие значения своих дифференциального и синфазного входных сопротивлений.

Правило 3: По выходу ОУ близок к источнику ЭДС, т.е. он имеет малое выходное сопротивление.

Таким образом, идеальный ОУ является источником ЭДС, управляемым ЭДС. В зависимости от вида ООС различают инвертирующее и неинвертирующее включения ОУ.

3.1. Инвертирующее включения ОУ

В инвертирующем усилителе (рис. 3.55) входной сигнал и сигнал обратной связи противоположного знака суммируются с помощью резисторов $R1$ и $R2$. Как известно, такая обратная связь называется параллельной по входу. Что касается обратной связи по выходу, то она является по напряжению, так как напряжение обратной связи $U_{OC} = \beta_{OC} \cdot U_{ВЫХ.}$. При $\beta_{OC} = R1/(R1+R2) = const$ пропорционально $U_{ВЫХ.}$.

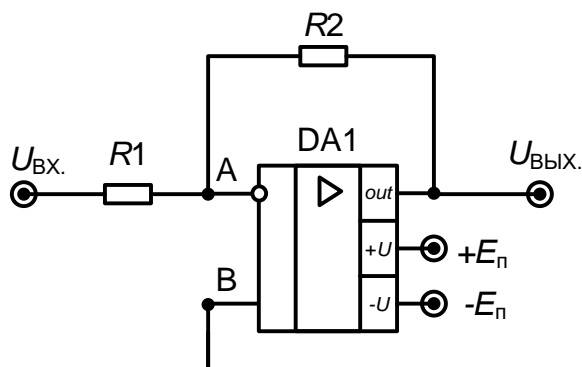


Рис. 3.55. Типовая схема инвертирующего усилителя

Зная вид обратной связи, и применив правила 1 и 2, можно определить основные параметры инвертирующего усилителя при идеальной его модели – коэффициент усиления, входное и выходное сопротивления:

1. Потенциал точки А равен потенциалу точки В и также равен потенциалу земли. Поэтому в литературе точку А называют «виртуальная земля», «квазиземля» или «виртуальный нуль».

2. Тогда $U_{R1} = U_{ВХ.}$, а $U_{R2} = U_{ВЫХ.}$.

3. Согласно правилу 2 и первому закону Кирхгофа получим следующее равенство: $U_{ВХ.}/R1 = -U_{ВЫХ.}/R2$.

Отсюда коэффициент усиления инвертирующего усилителя

$$K_{ИН} = U_{ВЫХ.} / U_{ВХ.} = -R2 / R1.$$

Еще проще можно найти входное сопротивление усилителя. Так как $U_A = 0$, то $R_{ВХ.И} = R1$.

Даже если ОУ имеет конечное, но малое значение выходного сопротивления, то при ОС по напряжению выходное сопротивление схемы $R_{ВЫХ.ИН}$:

$$R_{ВЫХ.ИН} = R_{ВЫХ. ОУ} / (1 + K_y \cdot \beta_{OC}),$$

где $R_{ВЫХ. ОУ}$ – выходное сопротивление ОУ, K_y – дифференциальный коэффициент усиления ОУ.

В реальных ОУ без ОС, начиная с некоторой частоты ω_{CP} (рис. 3.56), наблюдается спад модуля коэффициента усиления. Поэтому АЧХ реального ОУ соответствует АЧХ фильтра нижних частот (верхняя характеристика).

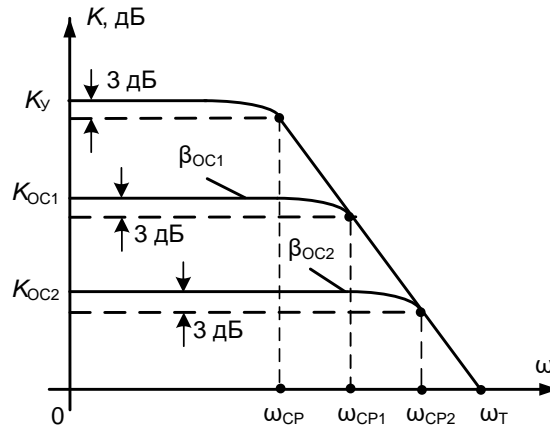


Рис. 3.56. Амплитудно-частотные характеристики инвертирующих усилителей с разной глубиной обратной связи.

При введении обратной связи АЧХ усилителя с обратной связью зависит от глубины введенной связи. Действительно имеем:

$$K_{ИН}(j\omega) = -\gamma K_Y(j\omega)/(1+K_Y(j\omega)\beta_{OC}); \quad K_Y(j\omega) = K_Y(0)/(1+j\omega\tau),$$

где $\tau = 1/\omega_{CP}$ – постоянная времени реального ОУ, инерционность которого представлена звеном первого порядка с частотой среза ω_{CP} на уровне -3 дБ;

$K_Y(0)$ – коэффициент усиления ОУ на постоянном токе.;

γ и β_{OC} – коэффициенты передачи по напряжению входного и выходного напряжений в точку А схемы (рис. 3.59) соответственно.

После простых преобразований получим:

$$K_{ИН}(j\omega) = \frac{K_{ИН}(0)}{\left[1 + j\omega \cdot \frac{\tau}{1 + K_Y(0)\beta_{OC}} \right]},$$

где $K_{ИН}(0) = -\frac{\gamma \cdot K_Y(0)}{1 + \beta_{OC} \cdot K_Y(0)}$.

Следовательно, для такого усилителя частота среза увеличивается пропорционально глубине обратной связи β_{OC} , полоса пропускания расширяется, а коэффициент усиления $K_Y(0)$ уменьшается.

Полученные выражения являются базовыми и для неинвертирующего усилителя.

Изображенная на рис. 3.92 схема инвертирующего включения ОУ не является принципиальной. Скорее всего, это схема для переменных составляющих тока и напряжения, так как в ней не показаны цепи питания, коррекции и смещения усилителя.

В лабораторной работе в основном будет использовано симметричное, двухполярное питание ($+E_{П}$ и $-E_{П}$), которое может быть получено или от источников напряжения $+15\text{ В}$ и -15 В , или от регулируемых источников (VPS): SUPPLY+ и SUPPLY-.

Первый вариант (рис. 3.57) будет использован при исследовании амплитудной характеристики схем с ОУ.

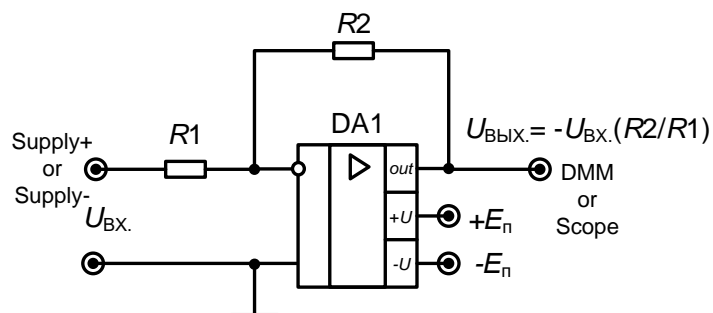


Рис. 3.57. Инвертирующее включение ОУ с двух полярными источниками 9В

Как известно, амплитудной характеристикой (АХ) является зависимость выходного напряжения схемы от входного. Для инвертирующего усилителя идеализированная АХ будет соответствовать рис. 3.58, а наклон АХ на линейном участке определяется коэффициентом усиления по напряжению, т.е. зависит от номиналов используемых резисторов в цепи обратной связи.

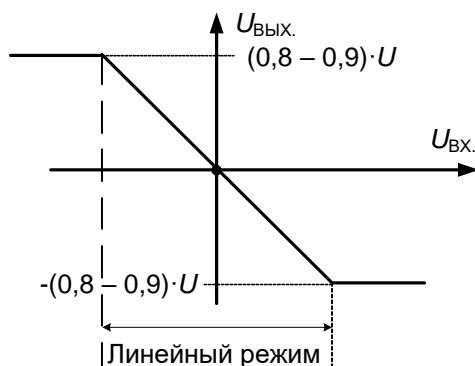


Рис. 3.58. Типичный вид амплитудной характеристики инвертирующего включения ОУ для двух полярного и симметричного питания

При использовании двух полярных напряжений питания ограничение значений максимального выходного напряжения в схемах с подоб-

ными операционными усилителями происходит на уровне $(0,8 \div 0,9)$ от значений источников питания.

Если модули напряжений питания одинаковы, то изломы на АХ будут симметричными. Для разных значений модулей уход с линейного режима работы схемы в нелинейный режим будет асимметричным.

Второй вариант (рис. 3.59) двух полярного питания может быть применен для исследования схем на максимальную амплитуду выходного гармонического сигнала, когда на входе действует напряжение с выхода Fgen генератора FGEN.

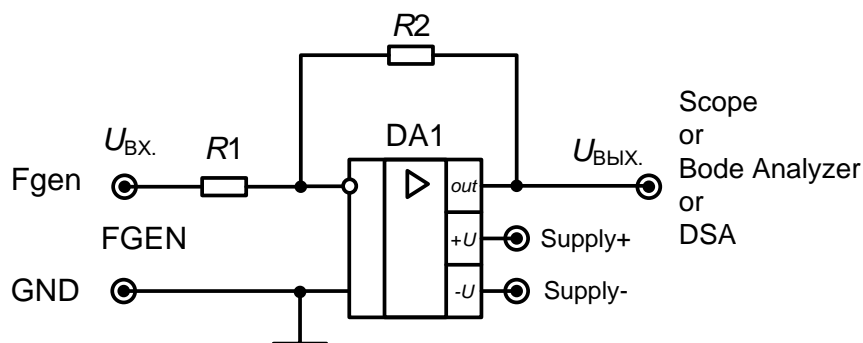


Рис. 3.59. Инвертирующее включение ОУ с двух полярными источниками питания от NI ELVIS: SUPPLY+ и SUPPLY-

Если ОУ работает в линейном режиме, то выходной сигнал также будет практически гармоническим (рис. 3.60).

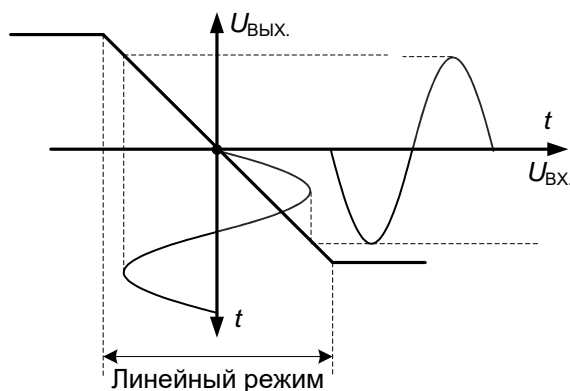


Рис. 3.60. Работа ОУ в линейном режиме.

Когда на некоторых участках входное напряжение переводит ОУ в нелинейный режим работы, то на выходном напряжении формируется отсечка: симметричная при симметричной амплитудной характеристике (рис. 3.61) и не симметричная в противном случае.

Использование двухполярного источника питания не является единственно возможным. Схема с однополярным питанием, например,

реализуется тогда, когда один из входов ОУ, куда подключается источник питания, заземляется.

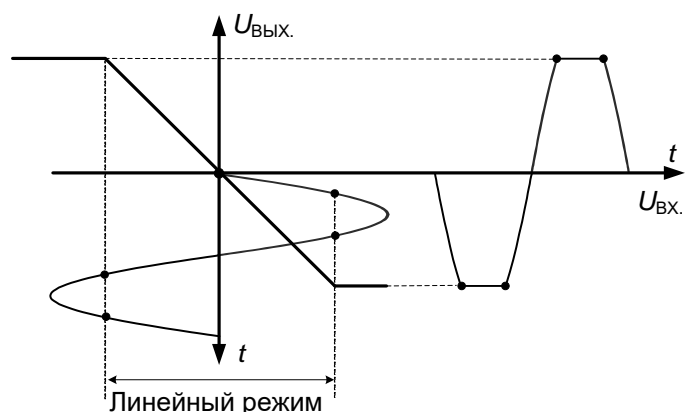


Рис. 3.61. Формирование отсечки выходного напряжения при заходе усилителя в нелинейный режим работы

Представим, что в схемах, изображенных на рис. 3.57 или 3.59, оставлен только источник питания положительной полярности. Здесь входное напряжение привязано не к средней точке источников питания как это обычно делается в случае двух полярного питания ОУ, а к отрицательному полюсу источника питания.

Эта схема не работает, если входное напряжение положительно, поскольку выходное напряжение должно в этом случае становиться отрицательным, а отрицательного источника питания здесь нет.

Наиболее естественно использовать однополярное питание ОУ тогда, когда источник входного сигнала имеет постоянную составляющую, желательно на уровне половины примененного в схеме питания.

На рис. 3.62 и 3.63 представлены примеры схем подключения источника смещения при однополярном питании ОУ.

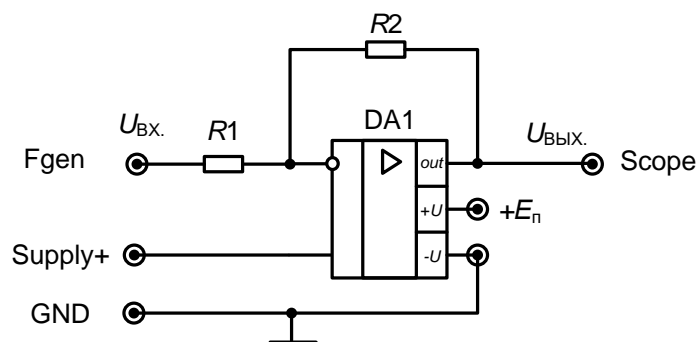


Рис. 3.62. Дифференциальный усилитель

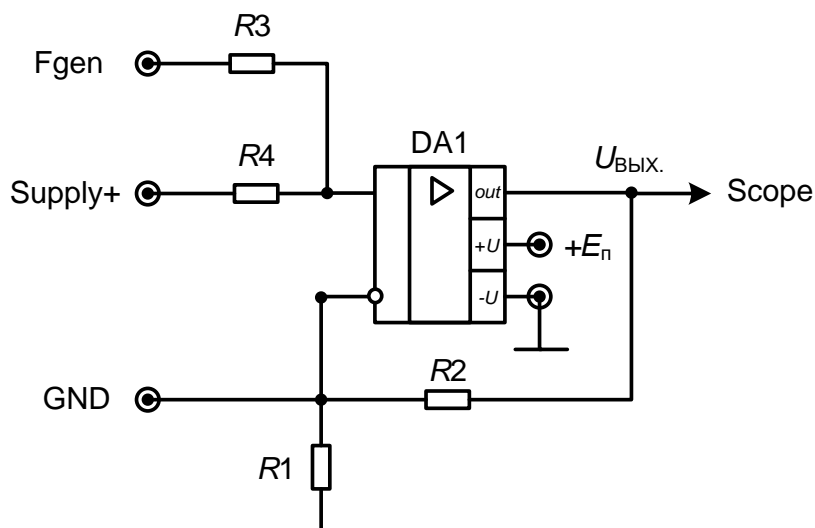


Рис. 3.63. Неинвертирующий сумматор

Схема на рис. 3.62 представляет собой дифференциальный усилитель, а на рис. 3.63 – неинвертирующий сумматор.

Приведенные на рис. 3.62 и 3.63 схемы при грамотном их использовании позволяют передавать знакопеременные входные напряжения на выход при линейном режиме работы ОУ, т.е. практически без искажений. Однако, как нетрудно заметить, в выходном напряжении может присутствовать постоянная составляющая, что не всегда желательно для пользователя.

3.2. Неинвертирующий усилитель

Неинвертирующий усилитель является второй базовой схемой усилителя на основе ОУ. Основное применение такого усилителя – построение усилителя со сравнительно большим входным сопротивлением и без инверсии входного напряжения.

Такие свойства неинвертирующего усилителя во многом обусловлены использованием последовательной ООС по напряжению. В отличие от инвертирующего включения рассматриваемый усилитель в типовом включении содержит три резистора (рис. 3.64), из которых $R3$ необходим для обеспечения режима работы входного каскада ОУ по постоянному току. Наличие $R3$ приводит к ограничению максимального входного сопротивления неинвертирующего усилителя: $R_{вх.мин} = R3$. Значение сопротивления $R3$ варьируется в пределах десятки кОм – десятки МОм в зависимости от того, какие транзисторы – биполярные или полевые – используются во входных каскадах ОУ. Заметим, что при работе неинвертирующего усилителя в режиме усилителя постоянного то-

ка от источника входного сигнала с гальванической связью нет необходимости в установке сопротивления $R3$. Тогда входное сопротивление неинвертирующего усилителя определяется в основном синфазным входным сопротивлением $Z_{сф}$ ОУ и может достигать величины порядка 10^{12} Ом и выше. Однако с увеличением частоты из-за частотной зависимости входной импеданс $Z_{сф}$ неинвертирующего усилителя уменьшается.

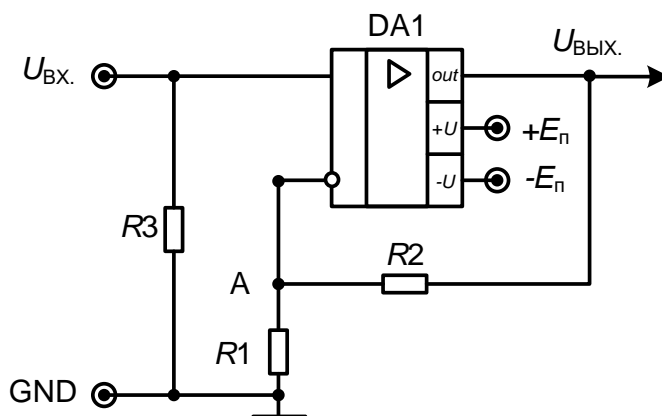


Рис. 3.64. Типовая схема неинвертирующего усилителя

Для получения выражения коэффициента усиления воспользуемся ранее изученными правилами. Согласно первому правилу $U_{ВХ.} = U_A$. Из второго правила следует:

$$U_A = U_{ВЫХ.} \cdot \frac{R1}{R1 + R2}.$$

Тогда коэффициент усиления неинвертирующего усилителя:

$$K_{НИИ} = U_{ВЫХ.} / U_{ВХ.} = 1 + \frac{R2}{R1}.$$

Как видно из выражения, на основе неинвертирующего включения ОУ нельзя выполнить операционный делитель. К тому же, в отличие от инвертирующего усилителя, в рассматриваемой схеме операционный усилитель работает с большой синфазной составляющей, равной входному сигналу. Это сужает функциональные возможности неинвертирующего ОУ.

Выходное сопротивление неинвертирующего усилителя определяется аналогично как и для инвертирующего включения, так как в обоих случаях ООС по выходу – по напряжению.

На основе неинвертирующего усилителя можно выполнить повторитель напряжения. На рис. 3.65 представлен наиболее часто применяемый вариант усилителя с единичным коэффициентом усиления. В лите-

ратуре он встречается под названием буферного усилителя, так как обладает изолирующими свойствами – большим входным импедансом и малым выходным.

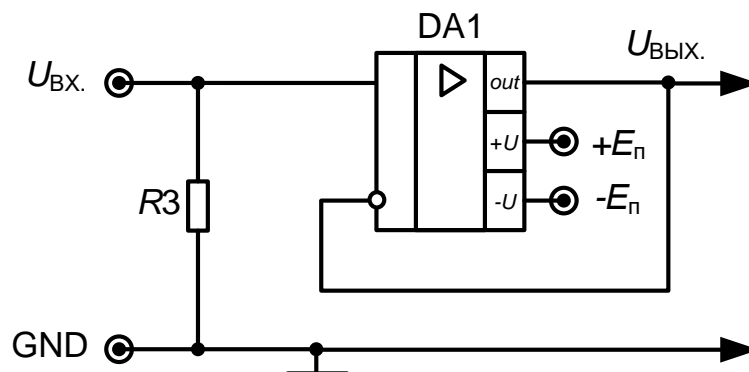


Рис. 3.65. Повторитель напряжения на ОУ

4. Выполнение экспериментальных исследований в Multisim 10

4.1. Основы работы в Multisim 10

Для лучшего понимания технологии эксперимента (зачем, что и как делать?) и ясного представления ожидаемых результатов (что должно получиться?) рекомендуется во время внеаудиторной подготовки прорабатывать программу лабораторной работы в среде схемотехнического моделирования и анализа электрических схем Multisim.

Multisim позволяет моделировать аналоговые, цифровые и цифро-аналоговые схемы разной степени сложности. Имеющиеся в программе библиотеки включают в себя набор наиболее широко распространенных электронных компонентов.

Интерфейс программы Multisim, приведенный на рис. 4.1, состоит из нескольких основных элементов, которые описаны ниже.

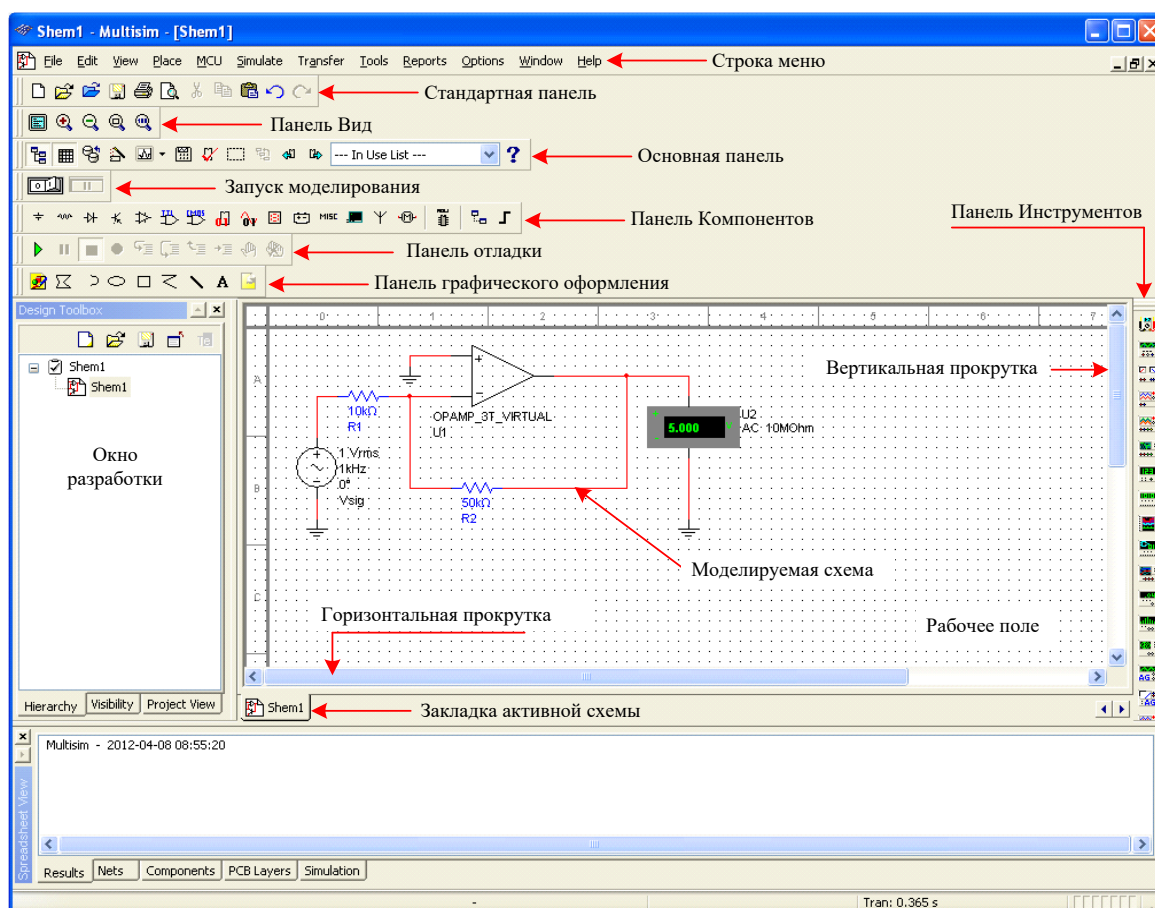


Рис. 4.1. Интерфейс программы Multisim

4.1.1 Окно разработки (Design Toolbox)

В окне разработки (рис. 4.1) находятся средства управления различными элементами схемы. Закладка Иерархия (Hierarchy) отображает взаимосвязь между файлами открытого проекта в виде древовидной структуры. Закладка Доступность (Visibility) позволяет скрыть или отобразить слои схемы рабочей области. Закладка Проект (Project View) содержит информацию об открытом проекте. Пользователь может добавить файлы в папки открытого проекта, изменить доступ к файлам и создать архив проекта.

4.1.2 Глобальные настройки

Глобальные настройки позволяют настроить свойства среды Multisim. Доступ к ним открывается из диалогового окна «Свойства» (Preferences). Выберите пункт Опции/глобальные настройки (Options/Global Preferences), откроется окно «Свойства» (Preferences) (рис. 4.2) со следующими закладками:

– Paths (Путь) – позволяет вам указать путь к файлам баз данных и другие настройки;

– Save (Сохранить) – в этой закладке вы можете настроить период автоматического сохранения;

– Parts (Компоненты) – позволяет вам выбрать режим размещения компонентов и стандарт символов (ANSI или DIN). Также здесь находятся настройки симуляции по умолчанию;

– General (Общие) – здесь вы можете настроить: режимы выделения объектов, колесо мыши и инструменты соединения проводников.

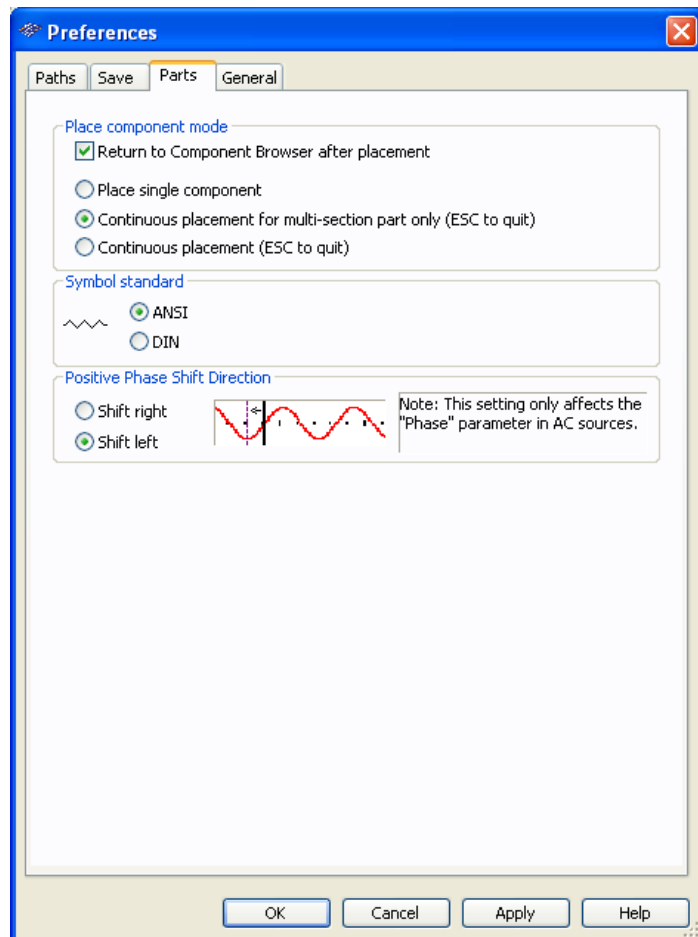


Рис. 4.2. Глобальные настройки

4.1.3 Настройка листа

Диалоговое окно настройки свойств листа (Sheet Properties) используется для изменения свойств каждого листа. Эти свойства сохраняются с файлом схемы, поэтому если проект открывается на другом компьютере, настройки не изменяются. Для того чтобы открыть свойства листа выберите пункт Опции/Свойства листа (Options/Sheet Properties), откроется окно – рис. 4.3.

Настройки листа сгруппированы в следующие закладки:

- Circuit (Схема) – вы можете выбрать цветовую схему и внешний вид текста рабочей области.

- Workspace (Рабочая область) – вы можете настроить размер листа и его свойства.

- Wiring (соединение) – настройки соединений проводников и шин.

- Font (Шрифт) – вы можете выбрать шрифт, его размер и начертание для текстовых элементов схемы.

- PCB (Печатная плата) – настройки печатной платы.

- Visibility (Доступность) – вы можете скрыть или отобразить дополнительные слои комментариев.

Подробное описание каждого свойства листа, а также любых других настроек можно посмотреть в руководстве пользователя Multisim (Multisim User Guide) или в файле справки Multisim (Multisim helpfile).

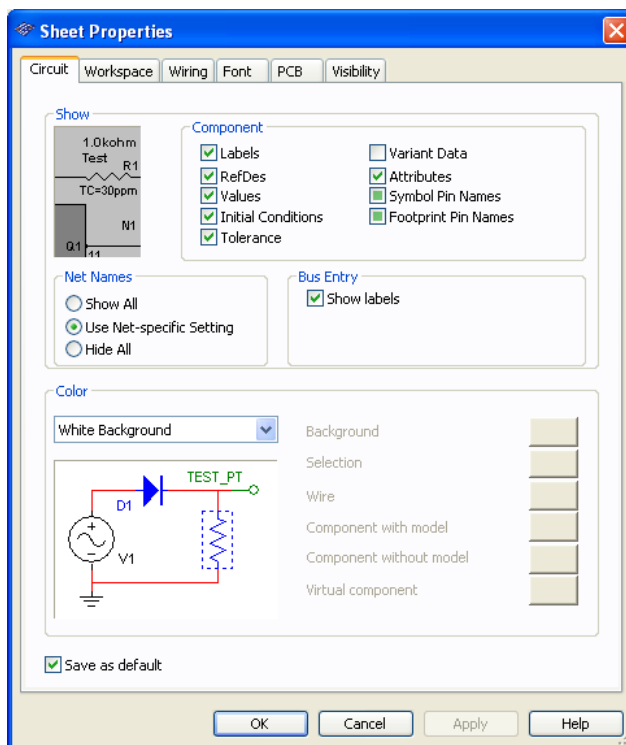


Рис. 4.3. Свойства листа

4.1.4 Обзор компонентов

Компоненты – это основной элемент принципиальной схемы. В среде Multisim присутствуют два типа компонентов: реальные (real) и идеальные (Virtual), рис. 4.4.

Реальные компоненты

Идеальные компоненты

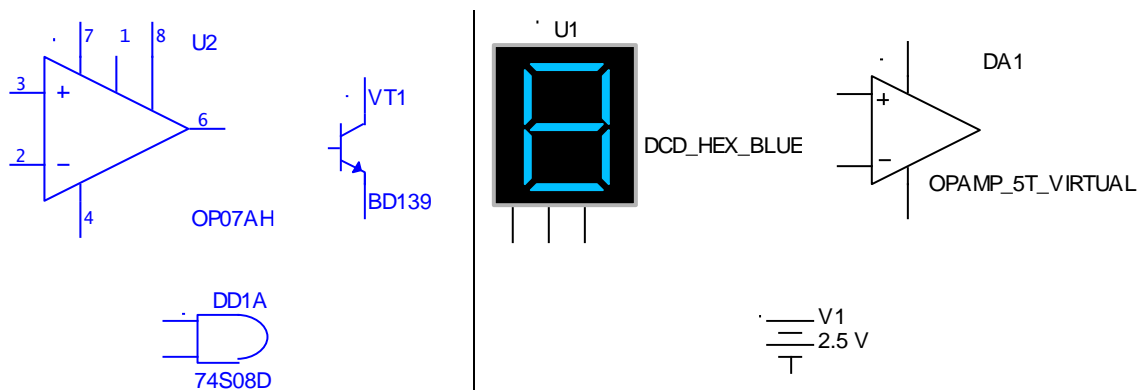


Рис. 4.4. Символы различных компонентов

Реальные компоненты имеют четко определенные неизменяемые значения своих параметров, идеальные компоненты настраиваются пользователем в зависимости от решаемой задачи.

В среде Multisim все компоненты разбиты на группы (groups) и семейства (families) в соответствии с таблицей 4.1.

Таблица 4.1

Группы компонентов

Groups	Группы
Source Components	Источники сигналов
Basic Components	Базовые компоненты
Diodes	Диоды
Transistors	Транзисторы
Analog Components	Аналоговые компоненты
TTL	ТТЛ логика
CMOS	КМОП логика
Advanced Peripherals	Периферийные компоненты
Misc. Digital Components	Цифровые с мультивыбором компоненты
Mixed Components	Смешанные компоненты
Indicators	Индикаторы
Power	Силовые компоненты
Misc. Components	Дополнительные компоненты
RF Components	Радиочастотные компоненты
Electromechanical Components	Электромеханические компоненты

Для выбора группы компонентов и размещения компонента на рабочем поле требуется кликнуть по соответствующей пиктограмме на панели компонентов (Components Toolbar), рис. 4.5. Откроется проводник компонентов (Component Browser), рис. 4.6. Горячая клавиша по умолчанию для размещения компонента – Ctrl-W.



Рис. 4.5. Панель компоненты (Components)

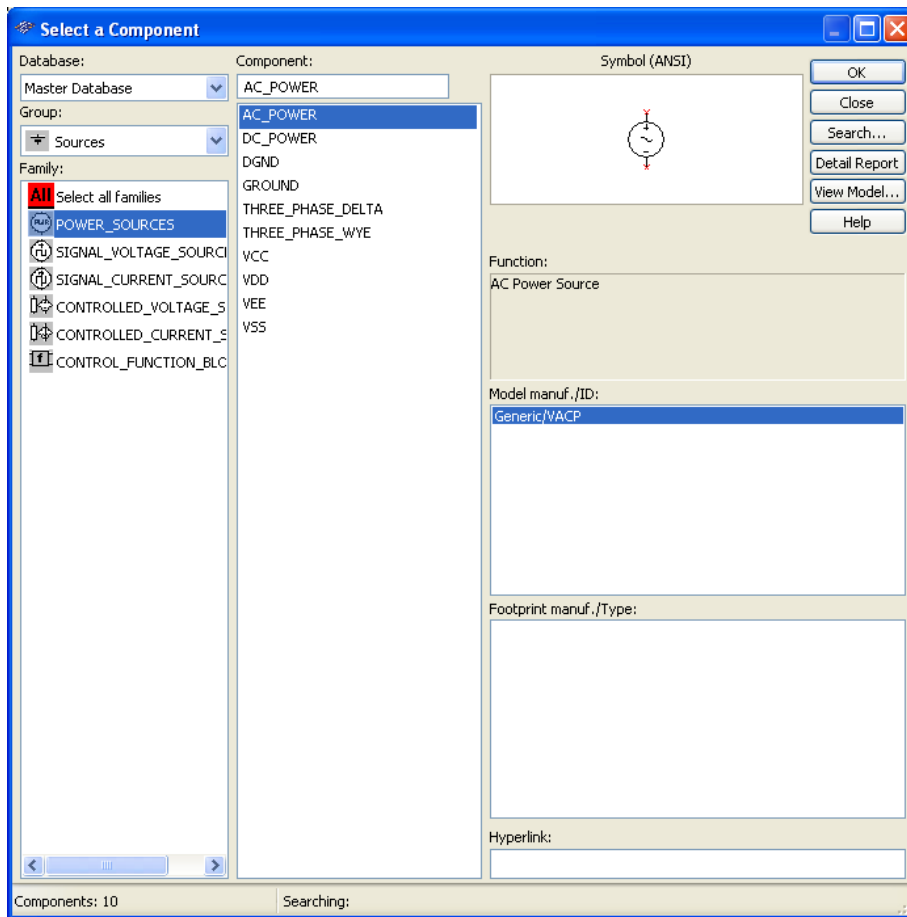


Рис. 4.6. Проводник компонентов (Component Browser)

В Проводнике компонентов (рис. 4.6) отображается текущая база данных (Database), в которой хранятся отображаемые компоненты, описание выбранного компонента (Function), его модель и производитель.

Для поиска компонента на вкладке «группа» (Group) выберете Select all groups (выбрать все группы) и в поле «компонент» (Component) начните набирать название компонента и проводник автоматически подберет подходящие элементы. Кнопка Поиск (Search) открывает расширенный поиск.

Символ звездочки «*» заменяет любой набор символов. Например, среди результатов запроса «LM*AD» будут как «LM101AD» так и «LM108AD».

В среде Multisim присутствуют интерактивные компоненты, которые могут реагировать на действия пользователя. Изменение параметров этих компонентов сразу отражается на результатах эмулирования.

Компоненты управляются с помощью клавиш, указанных под каждым элементом.

На рис. 4.7 приведено несколько компонентов: клавиша “А” увеличивает сопротивление потенциометра до 100% от указанной величины (1 кОм); клавиша “В” изменяет емкость переменного конденсатора; клавиша “С” регулирует индуктивность переменной катушки индуктивности; пробел (space) – открывает или закрывает ключ. Например, чтобы уменьшить сопротивление, нажмите Shift и нажмите “А”.



Рис. 4.7. Интерактивные компоненты

Для просмотра или изменения свойств компонента необходимо два раза кликнуть по нему левой кнопкой мыши, после этого откроется окно свойств – рис. 4.8, а.

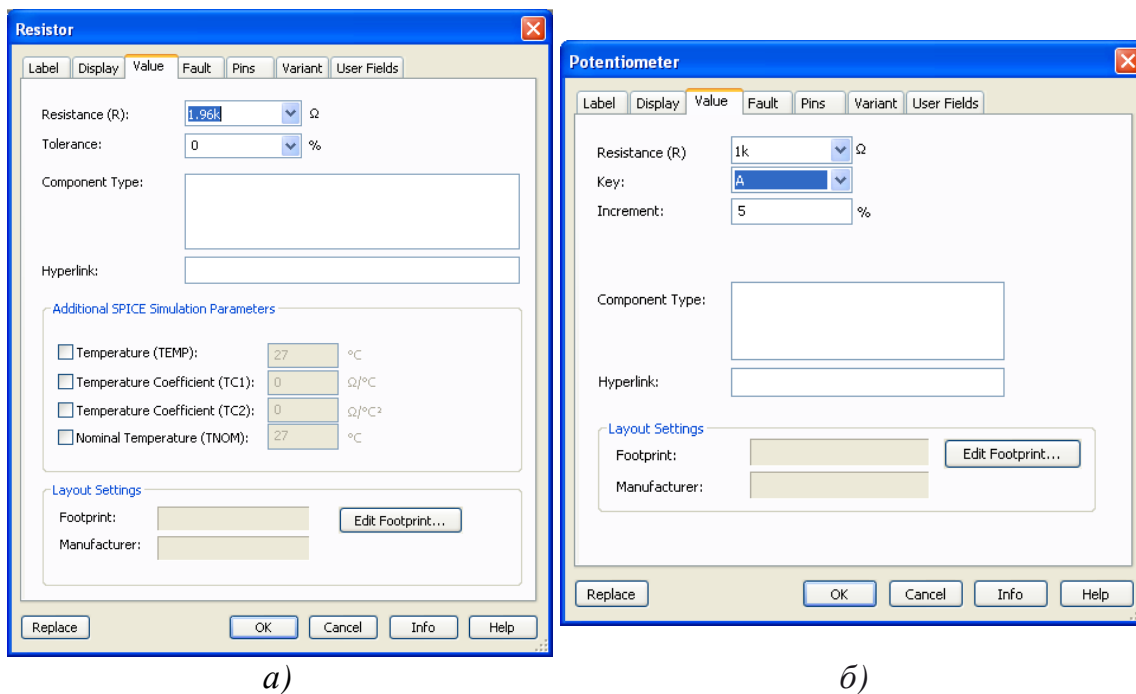


Рис. 4.8. Свойства реального (а) и интерактивного (б) компонентов

Для изменения "горячей клавиши" интерактивного компонента следуют в окне свойств (рис. 4.8, б) выбрать нужную клавишу из выпадающего меню «клавиша» (Key). Поле «инкремент» (Increment) позволяет в процентном отношении настроить приращение номинала компонента.

4.1.5 Сдвиг, поворот и выделение компонентов

После выбора компонентов из базы данных они размещаются на рабочем поле и соединяются между собой. Двойной щелчок по наименованию компонента или нажатие клавиши «Ok» в проводнике компонентов позволяет выбрать компонент, а затем, просто кликнув в желаемом месте рабочего поля можно поместить компонент на него.

Во время размещения компонентов их можно вращать, нажимая "Ctrl+R". Чтобы повернуть установленный компонент, выделите его и нажмите "Ctrl+R" или кликнете на нем правой кнопкой мыши, откроется контекстное меню – рис. 4.9. В контекстном меню выберете повернуть на 90° по часовой стрелке (90 Clockwise) или против (90 CounterCW).

Для выделения компонента, просто кликнете по нему мышью, тогда он обозначится пунктирной линией. Клавиша Shift позволяет добавлять или снимать выделение с нескольких компонентов.

Для того чтобы отразить компонент кликнете на компоненте правой кнопкой мыши и в контекстном меню выберете «отразить по горизонтали» (Flip Horizontal) или «отразить по вертикали» (Flip Vertical).

Компоненты можно заменять на другие с помощью контекстного меню, для чего кликнете на компоненте правой кнопкой мыши, и в открывшемся контекстном меню (рис. 4.9), выберете пункт «заменить компоненты» (Replace Components...). Новый компонент выбирается в открывшемся окне проводника компонентов.

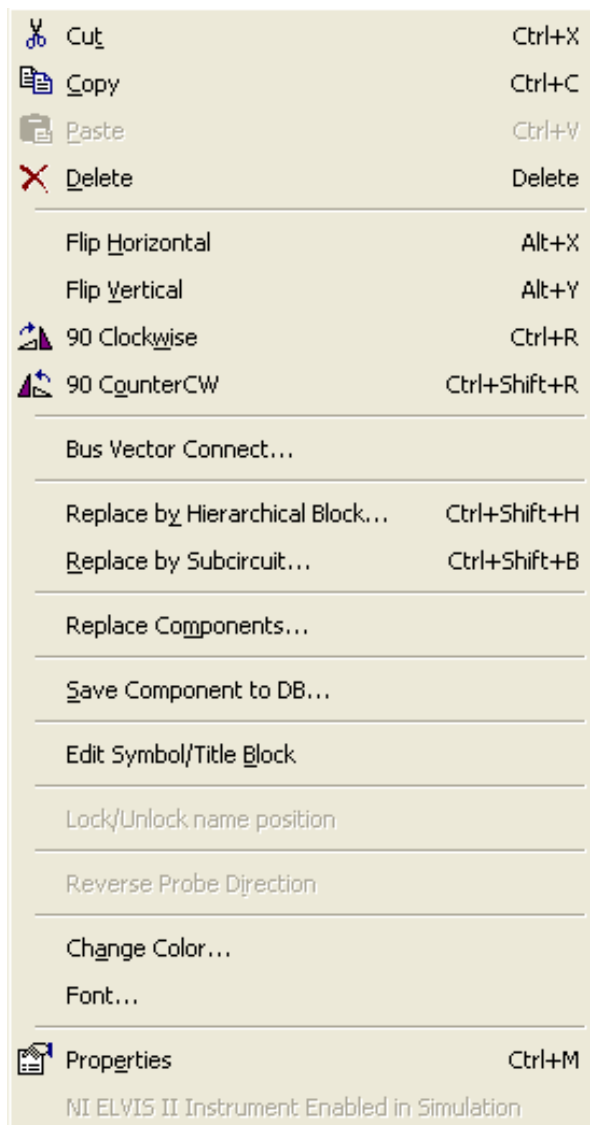


Рис. 4.9. Контекстное меню компонента

4.1.6 Соединение компонентов

Для соединения компонентов кликните по выводу одного из компонентов, чтобы начать вести соединяющий проводник, а для завершения соединения их между собой – кликните по конечному выводу. Результат соединения двух компонентов (источника постоянного напряжения и резистора) представлен на рис. 4.10.

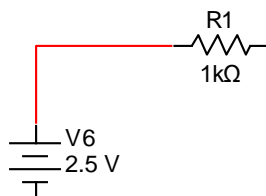


Рис. 4.10. Соединение компонентов

Для размещения на рабочем поле проводника или узла кликните на пустом месте рабочего поля правой кнопкой мыши, откроется контекстное меню, выберите пункт «Добавить схемный объект» (Place Schematic на рис. 4.11), для добавления узла выберите Junction, а для проводника – Wire.

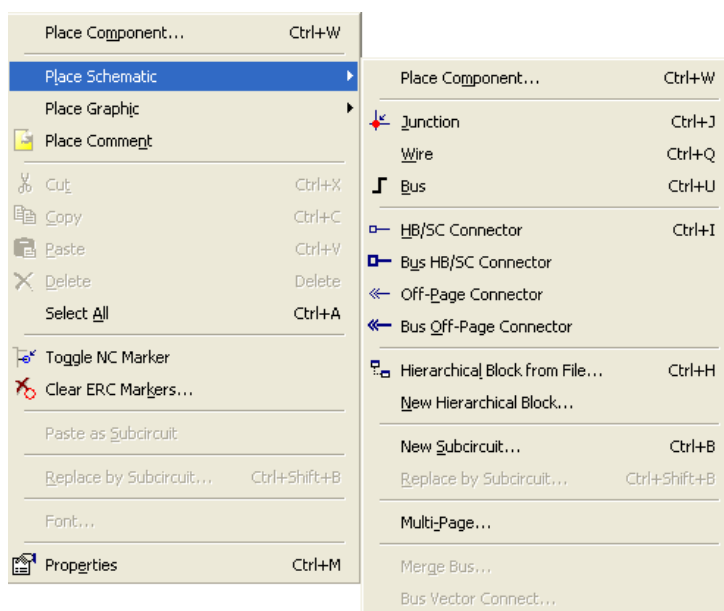
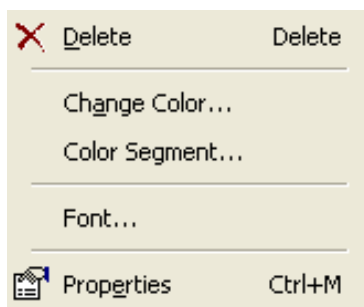
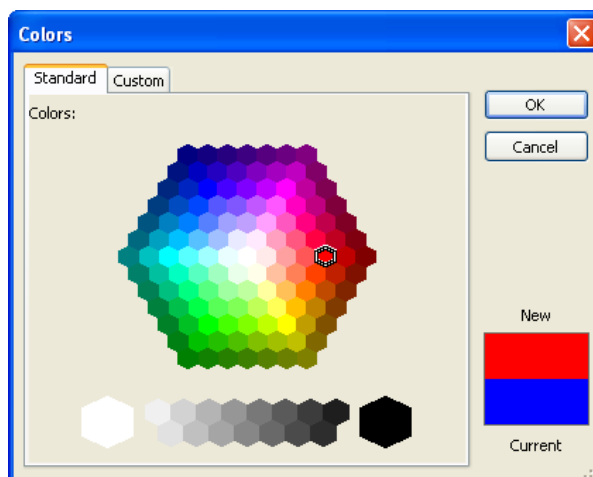


Рис. 4.11. Контекстное меню «Добавить схемный объект» (Place Schematic)

Для изменения цвета проводника кликните на нем правой кнопкой мыши, откроется контекстное меню (рис. 4.12, а), выберите «Изменить цвет» (Change Color), в окне «Цвета» (Colors) (рис. 4.12, б) выберите требуемый цвет и нажмите «Ок».



a)



б)

Рис. 4.12. Редактирование цвета проводников

Упражнение 1 – Поиск, размещение и соединение компонентов

1. Создайте новый файл: Файл→Новый→Ввод схемы (File→New→Schematic Capture).

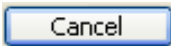
2. Вызовите проводник компонентов с помощью кнопки Источники (Sources) на панели компонентов (Components Toolbar), рис. 4.13 или нажмите "Ctrl+W".



Рис. 4.13. Панель компонентов (Components Toolbar)

3. Найдите и поместите на рабочее поле компонент заземление (Ground), он находится в семействе источников питания POWER_SOURCES.

4. Найдите и поместите на рабочее поле микросхему операционного усилителя OP297AZ. Для поиска микросхемы на вкладке «группа» (Group) выберите Select all groups (выбрать все группы) и в поле «компонент» (Component) начните набирать название OP297AZ и проводник автоматически подберет подходящий элемент. Перед тем, как поместить компонент на рабочее поле, вам предложат на выбор один из двух операционных усилителей. Это обусловлено тем, что в одном корпусе микросхемы находятся два операционных усилителя.

5. Выберите вариант А, поместите компонент на рабочее поле, затем нажмите отмена (Cancel) – .

6. Разместите на рабочем поле: два источника постоянного напряжения DC_POWER; один источник переменного напряжения

AC_POWER; два резистора номиналами 10 кОм и 50 кОм соответственно; один компонент "Заземление" (Ground), рис. 4.14

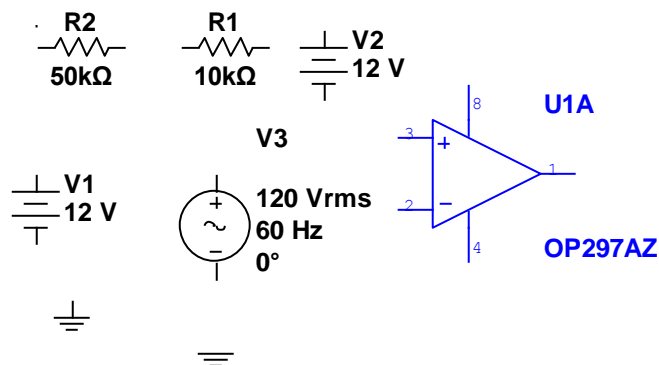


Рис. 4.14. Элементы для сборки схемы

7. Используя команды вращения, соедините компоненты в схему как показано ниже, рис. 4.15.

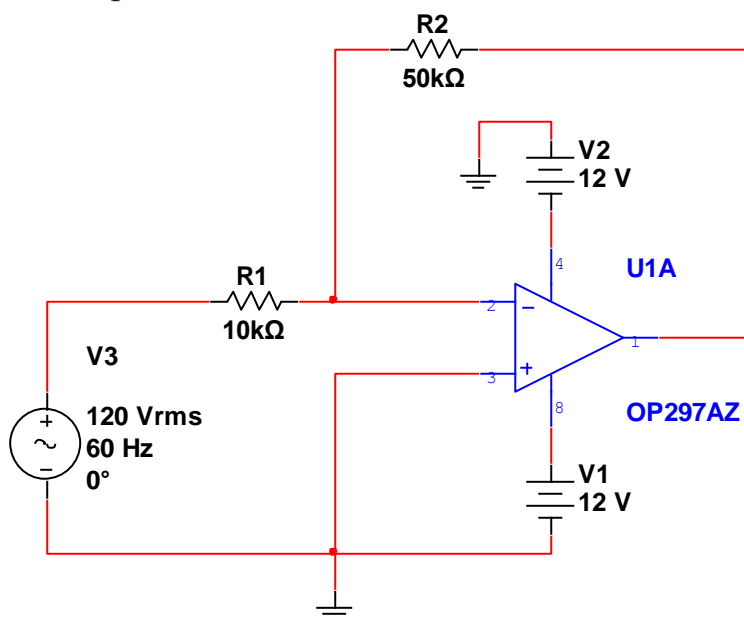


Рис. 4.15. Схема эксперимента

8. Выполните настройку свойств компонентов. Два раза кликните по источнику переменного напряжения AC_POWER левой кнопкой мыши – откроется окно свойств, – установите действующее значение напряжения равным 1 В (Voltage (RMS)) и частоту сигнала равную 1 кГц (Frequency (F)). Аналогично установите напряжение равным 15 В для источников постоянного напряжения DC_POWER. Схема примет вид показанный на рис. 4.15.

9. Сохраните схему под именем Circuit1 командой Файл→Сохранить как (File→Save As).

10. Конец упражнения

4.1.7 Графические аннотации

В среде Multisim есть средства для графического оформления схемы. На панели графических аннотаций (Graphic Annotation, рис. 4.16) присутствуют следующие элементы: картинки, многоугольники, дуги, эллипсы, прямоугольники, полилинии, линии, текст и комментарии.

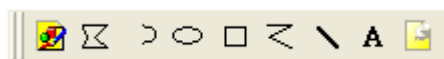


Рис. 4.16. Панель графических аннотаций

Чтобы добавить графический элемент, не используя панель графических аннотаций, кликните на пустом месте рабочего поля правой кнопкой мыши, откроется контекстное меню, рис. 4.17. В контекстном меню выберите пункт «Добавить графический объект» (Place Graphic).

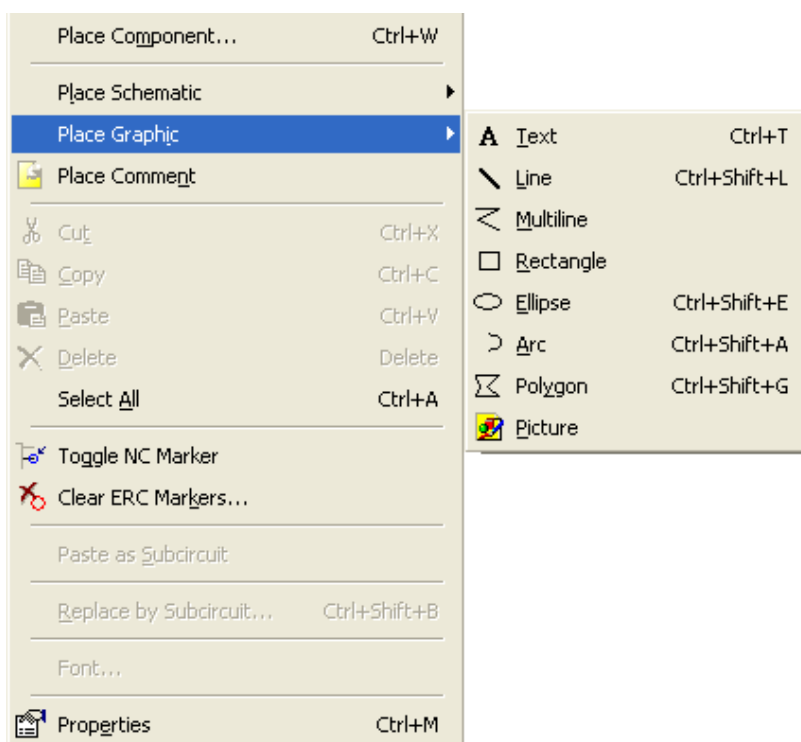



Рис. 4.17. Контекстное меню «Добавить графический объект» (Place Graphic)

4.1.8 Использование интерактивного симулятора схем

Перед началом симуляции внимательно все проверьте. У всех схем должен быть источник и заземление. Когда все готово, нажмите кнопку запуска симулятора  или F5. Запустится интерактивная симуляция.

Настройки интерактивной симуляции можно изменять в меню Симуляция→Настройки интерактивной симуляции (Simulate→Interactive Simulation Settings). Некоторые из настроек приведены на рис. 4.18. По умолчанию установлено время окончания симуляции через $1e+30$ секунд. Шаг по времени, и начальные условия определяются автоматически.

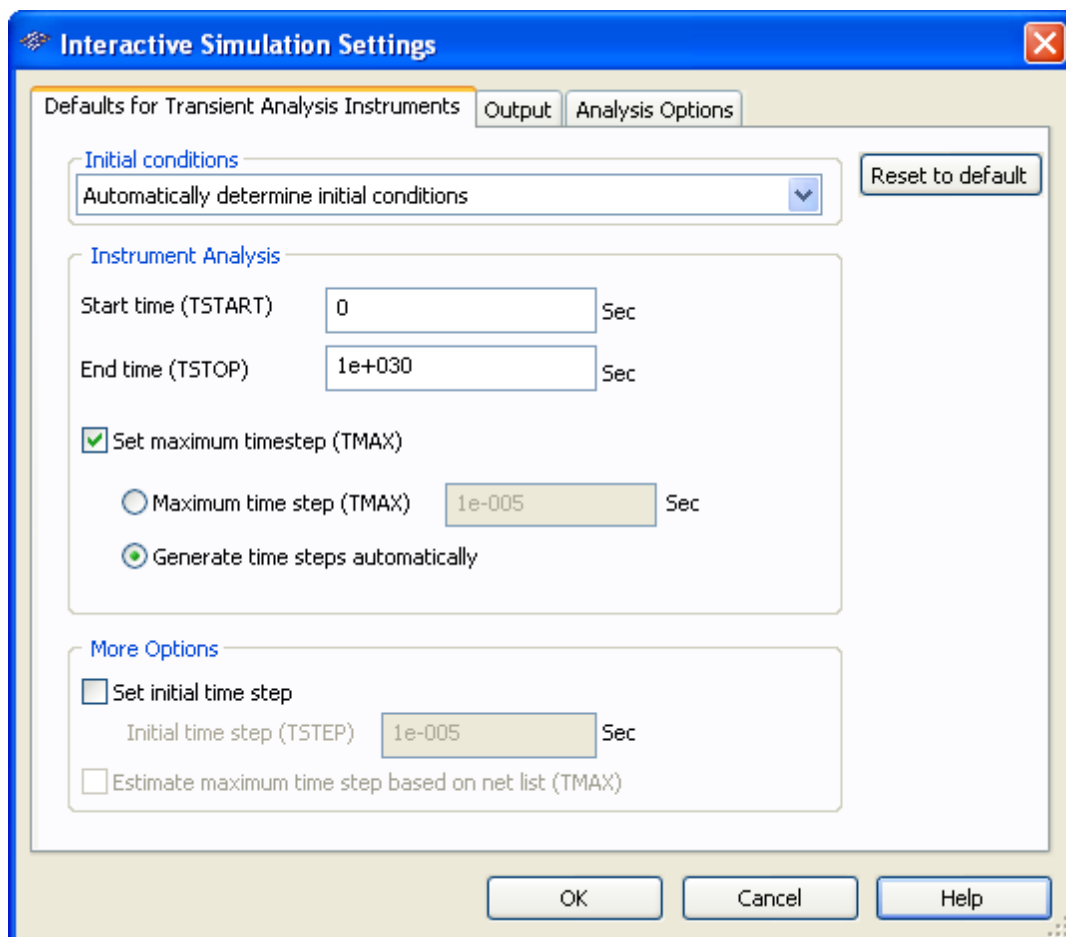


Рис. 4.18. Настройки интерактивной симуляции

Чтобы посмотреть результаты симулирования схемы, воспользуйтесь динамическим пробником (Measurement Probe). Нажмите иконку пробника на панели инструментов (рис. 2.19), и курсор мыши будет выполнять его роль, а при наведении на любой проводник в схеме отобразятся следующие данные:

- напряжение (мгновенное значение, амплитудное, среднеквадратичное и постоянная составляющая);
- частота.

Результаты симуляции также отображаются на виртуальных приборах.

4.1.9 Виртуальные приборы

Виртуальные приборы – это модели реальных приборов, таких как осциллографы, генераторы сигналов, анализаторы спектра и плоттеры Бобе для отображения результатов эмуляции.

Чтобы добавить виртуальный прибор, кликните по нему левой кнопкой мыши на панели инструментов (Instruments), рис. 4.19.



Рис. 4.19. Панель инструментов (Instruments)

Чтобы посмотреть лицевую панель прибора, дважды кликните на иконку прибора левой кнопкой мыши. Выводы прибора соединяются с элементами схемы аналогично соединению компонентов.

В Multisim также есть эмулированные реально существующие приборы. К таким приборам, например, относится Tektronix TDS 2024 Oscilloscope. Они выглядят и действуют точно в соответствии с техническим описанием производителя.

В каждой схеме может быть использовано необходимое количество измерительных приборов, включая копии одного прибора. Каждая копия прибора настраивается и соединяется отдельно.

Рассмотрим основные виртуальные приборы более подробно.

4.1.9.1 Мультиметр (Multimeter)

Мультиметр (Multimeter) предназначен для измерения переменного или постоянного напряжения или тока, сопротивления или затухания между двумя узлами схемы. Иконка и лицевая панель мультиметра приведены на рис. 4.20.

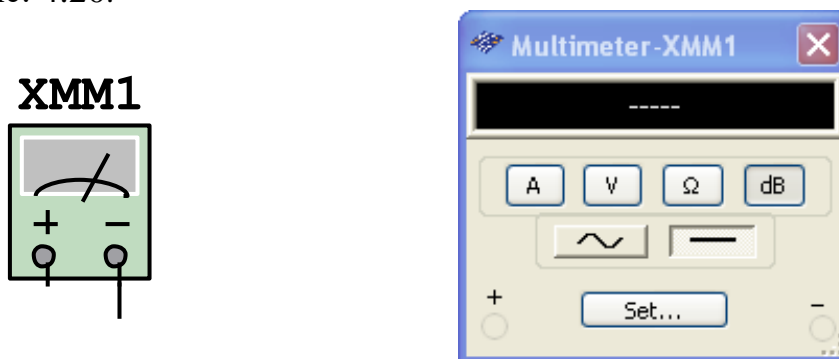


Рис. 4.20. Иконка и лицевая панель мультиметра (Multimeter)

Диапазон измерений мультиметра устанавливается автоматически. Внутреннее сопротивление и ток близки к идеальным значениям, но их

можно изменить, кликнув левой кнопкой мыши по кнопке "Set..." на лицевой панели мультиметра, а в открывшемся окне настроек (Multimeter Settings) установить необходимые параметры, рис. 4.21. На рис. 4.22, а показано подключение мультиметра для измерения тока, на рис. 4.22, б подключение для измерения напряжения, сопротивления и коэффициента затухания.

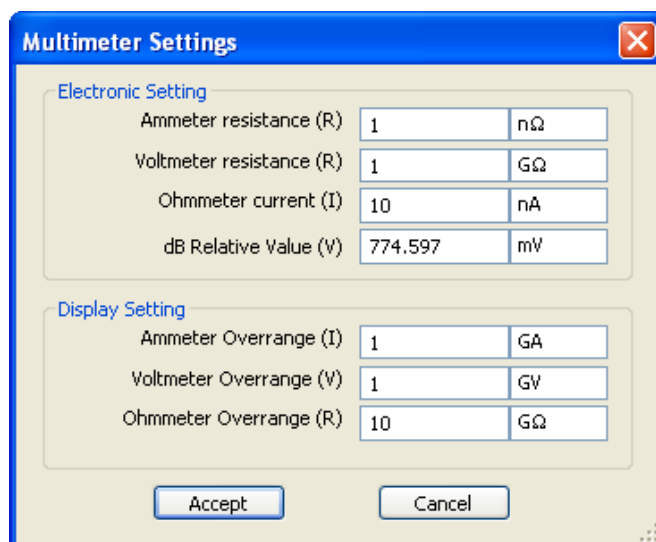


Рис. 4.21. Окно настроек мультиметра (Multimeter Settings)

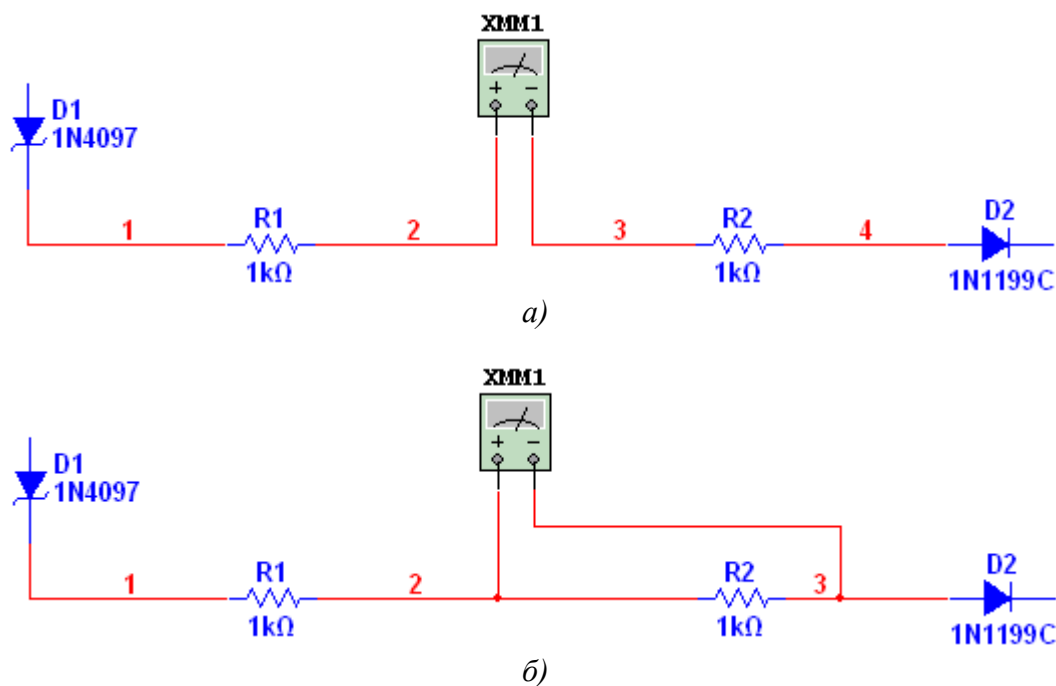


Рис. 4.22. Подключения мультиметра для измерения тока (а) и напряжения, сопротивления, коэффициента затухания (б)

4.1.9.2 Функциональный генератор (Function Generator)

Функциональный генератор (Function Generator) – источник переменного напряжения синусоидальной, прямоугольной и пилообразной формы, иконка и лицевая панель представлены на рис. 4.23.

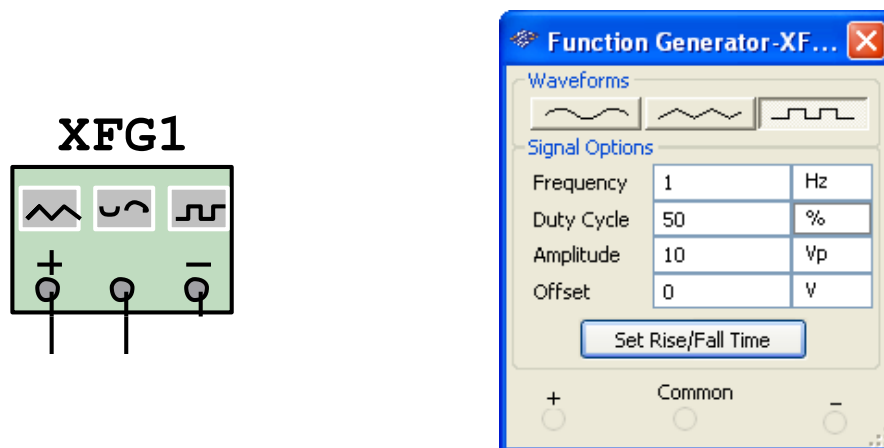


Рис. 4.23. Иконка и лицевая панель функционального генератора (Function Generator)

Настройки генератора позволяют устанавливать частоту, амплитуду, скважность и смещение сигнала. Для сигнала прямоугольной формы можно регулировать время нарастания и спада соответственно переднего и заднего фронтов, для этого кликните левой кнопкой мыши по кнопке "Set Rise/Fall Time" на лицевой панели генератора.

2.2.9.3 Ваттметр (Wattmeter)

Ваттметр (Wattmeter) предназначен для определения активной мощности. Иконка и лицевая панель ваттметра приведены на рис. 4.24, а схема подключения ваттметра показана на рис. 4.25.

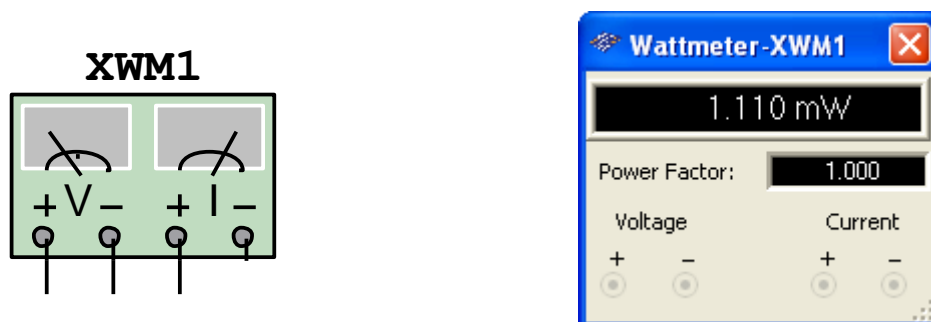


Рис. 4.24. Иконка и лицевая панель ваттметра

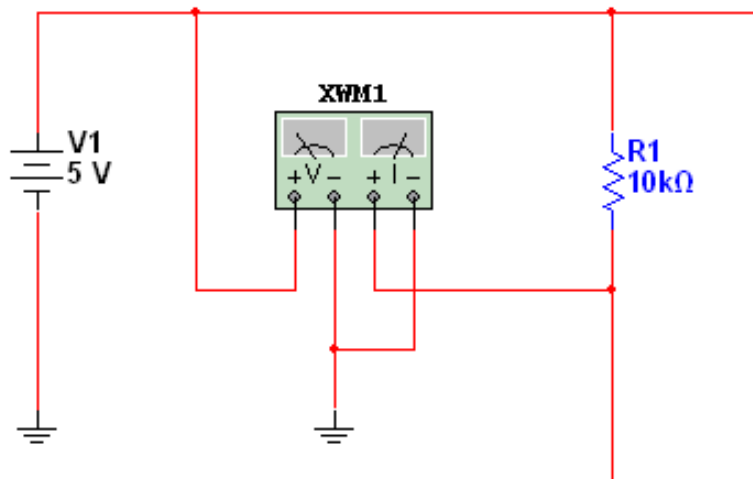


Рис. 4.25. Схема подключения ваттметра

4.1.9.4 Осциллографы (Oscilloscope)

В Multisim существуют двух и четырех канальные осциллографы (рис. 4.26 и 4.27), управление которых осуществляется так же, как и реальными приборами. Они позволяют устанавливать параметры развертки по напряжению и времени, выбирать открытый или закрытый вход, тип и уровень срабатывания запуска и т. д.

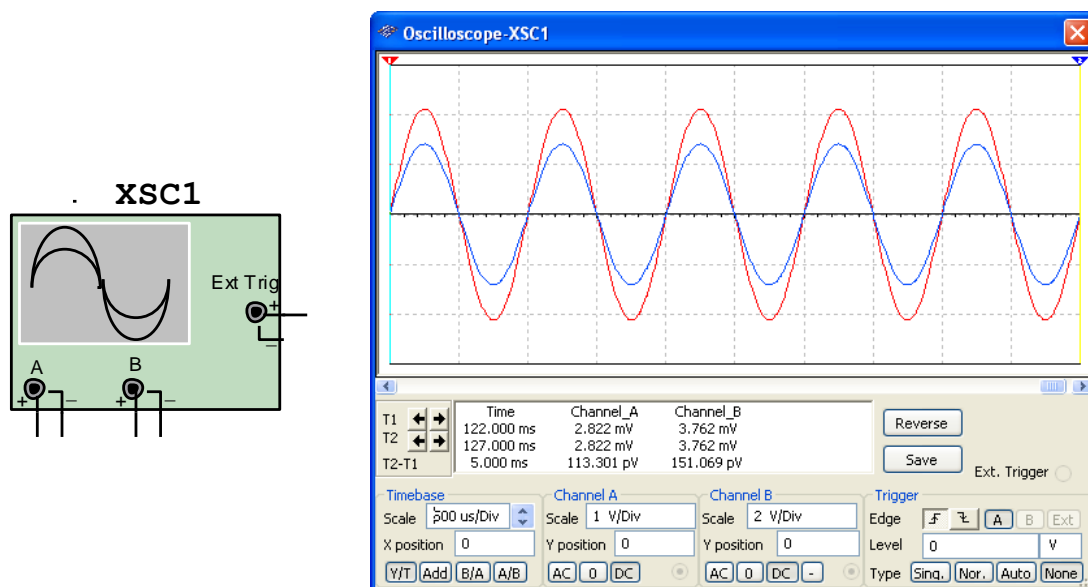


Рис. 4.26. Иконка и лицевая панель двухканального осциллографа

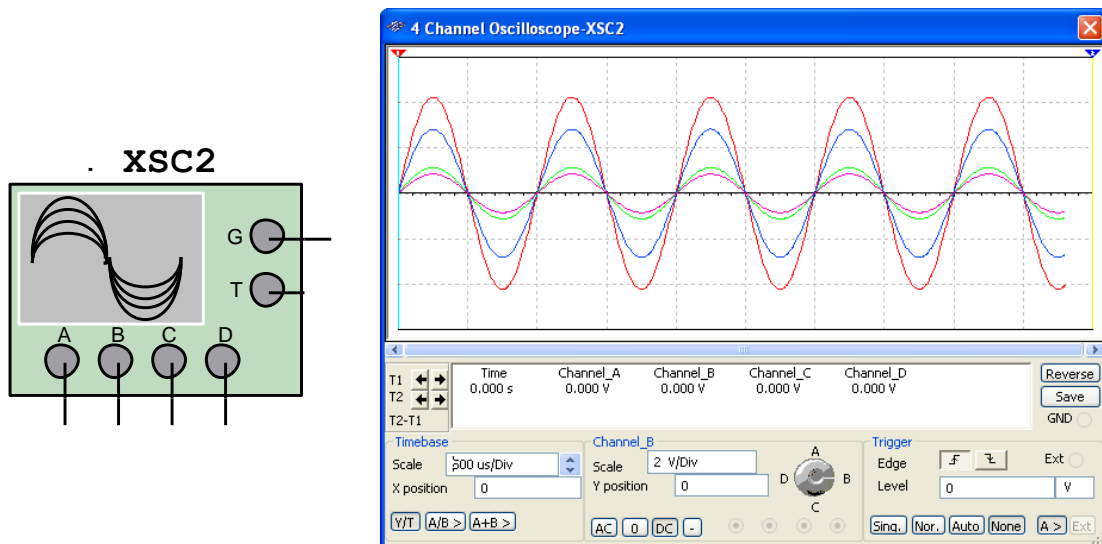


Рис. 4.27. Иконка и лицевая панель четырехканального осциллографа

4.1.9.5 Плоттер Бode (Bode Plotter)

Плоттер Бode (Bode Plotter) позволяет строить амплитудно-частотную и фазо-частотную характеристики, рис. 4.28. Выводы "IN+" и "IN-" виртуального прибора подключаются параллельно входным зажимам исследуемого четырехполюсника, а выводы "OUT+" и "OUT-" – параллельно его выходным зажимам.

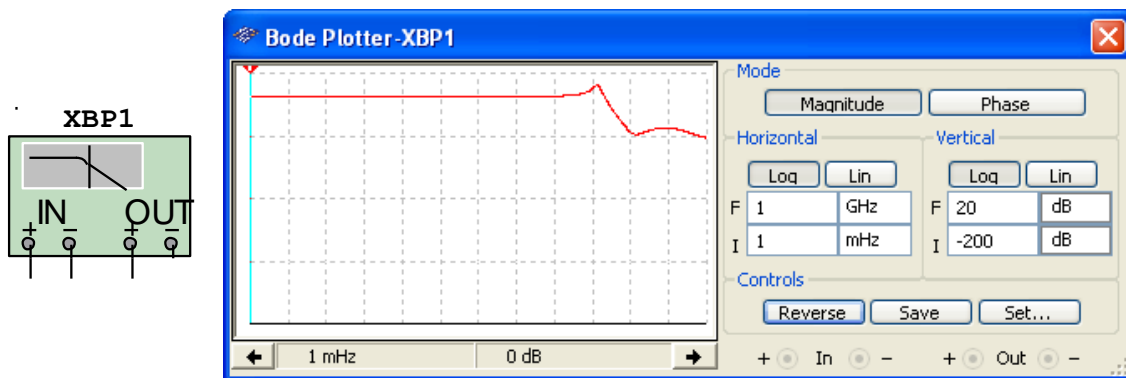


Рис. 4.28. Иконка и лицевая панель Плоттер Бode (Bode Plotter)

4.1.9.6 Частотомер (Frequency Counter)

Частотомер (Frequency Counter) – предназначен для измерения частоты сигнала, периода следования и длительности импульсов, времени нарастания и спада переднего и заднего фронтов, рис. 4.29.

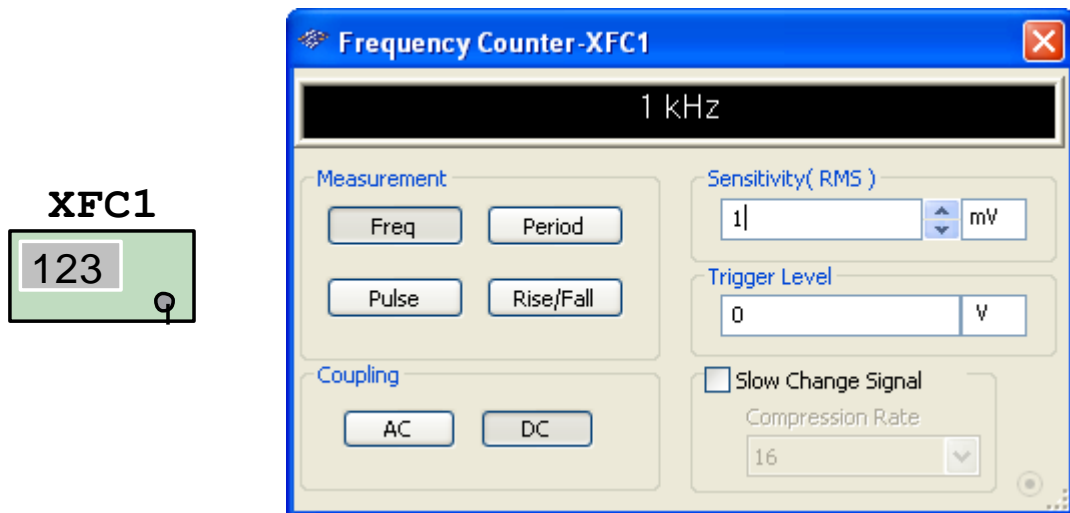


Рис. 4.29. Иконка и лицевая панель частотомера (Frequency Counter)

4.1.9.7 Анализатор вольтамперных характеристик (IV Analyzer)

Анализатор вольтамперных характеристик (IV Analyzer) предназначен для определения и визуализации вольтамперной характеристики (ВАХ) двухполюсников и трехполюсников (диодов, стабилитронов, транзисторов и т. д.), рис. 4.30.

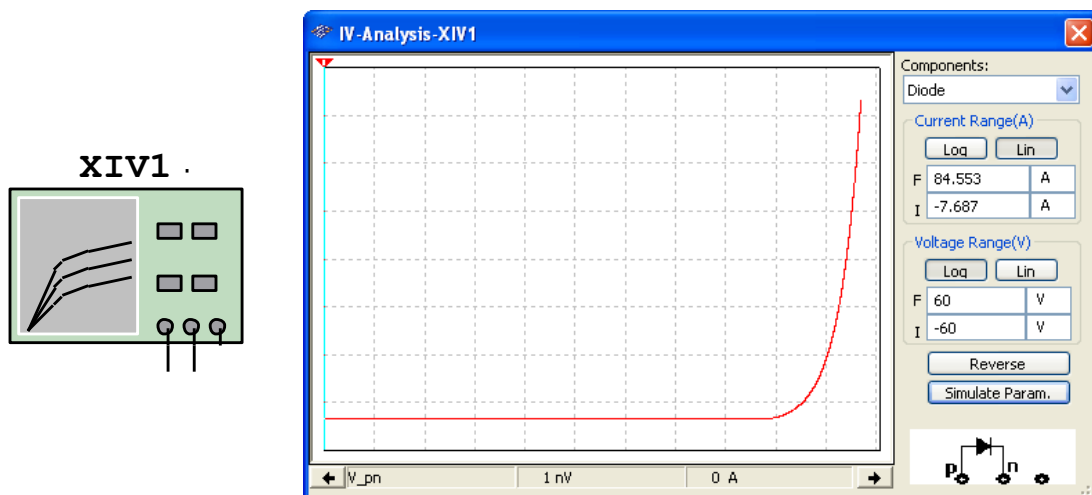


Рис. 4.30. Иконка и лицевая панель анализатора вольтамперных характеристик (IV Analyzer)

4.1.10 Анализ схем

В составе Multisim имеются средства для анализа данных симуляции. Чтобы начать анализ, зайдите в меню Симуляция→Анализ

(Simulate→Analyses) и выберите нужную функцию. Список всех функций Multisim приведен на рис. 4.31.

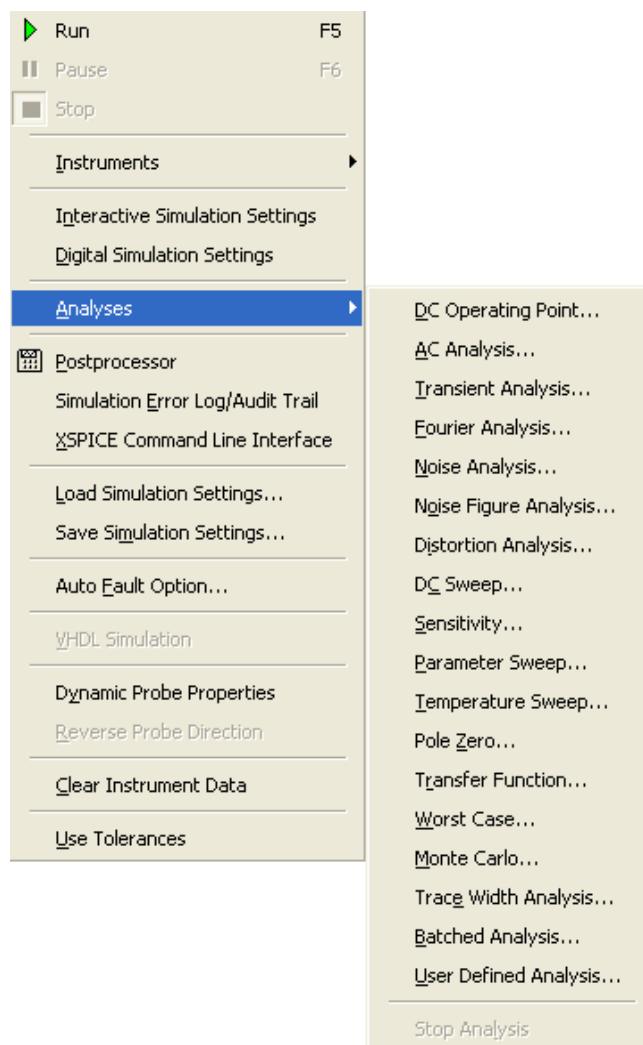


Рис. 4.31. Функции анализа

Для отображения результатов моделирования и анализа в графическом виде в Multisim используются две подпрограммы: постобработка (Postprocessor) и плоттер (Grapher).

Плоттер (Grapher) – это основной инструмент просмотра результатов симуляции. Он открывается из меню Вид→Плоттер (View→Grapher). Различные элементы плоттера представлены на рис. 4.32.

Данные отображаются на графике (Graph) и в таблице (Chart). Окно разделено на несколько вкладок, число которых зависит от работающих функций анализа и используемых виртуальных приборов. Активный график обозначается красной стрелкой слева от него (рис. 4.32).

Перед началом редактирования свойств графика удостоверьтесь в том, что он активен.

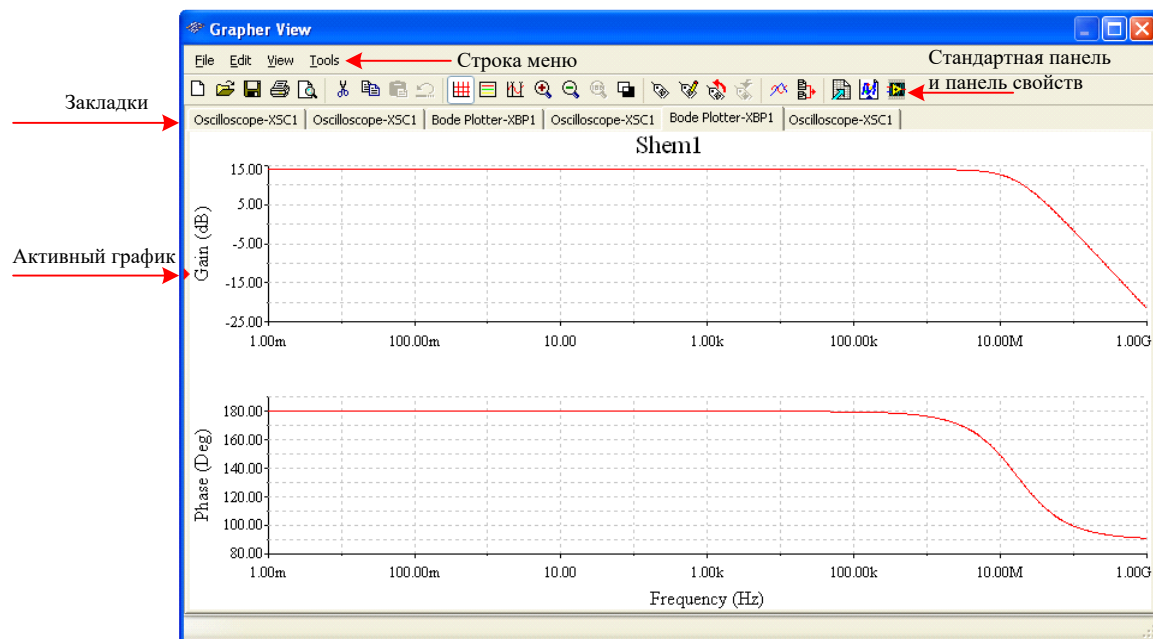


Рис. 4.32. Плоттер (Grapher)

Большинство настроек плоттера находятся на панели свойств, рис. 4.33.



Рис. 4.33. Панель свойств плоттера

Можно изменять масштабы, диапазоны, заголовки, стили линий осей и многие другие параметры. Чтобы открыть окно свойств плоттера (Page Properties) или окно свойств активного графика, воспользуйтесь пунктами меню Редактировать→Свойств плоттера (Edit→Page Properties) или Редактировать→Свойства графика (Edit→Properties), рис. 4.34 и 4.35 соответственно, или нажмите на соответствующие пиктограммы на панели свойств.

Для инициирования курсорных измерений кликните по соответствующей пиктограмме на панели свойств или воспользуйтесь пунктами меню Вид→Отобразить курсоры (View→Show Cursors). Курсоры

можно перетаскивать с помощью левой кнопки мыши. Для изменения настроек курсора кликните на нем правой кнопкой мыши, откроется контекстное меню, рис. 4.36.

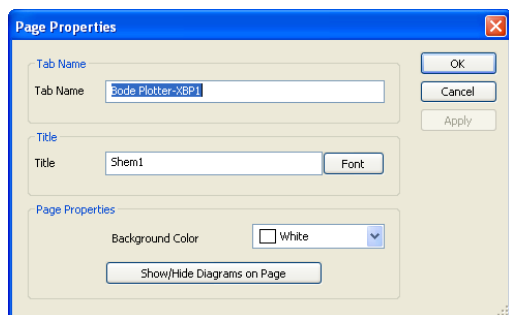


Рис. 4.34. Окно свойств
плоттера

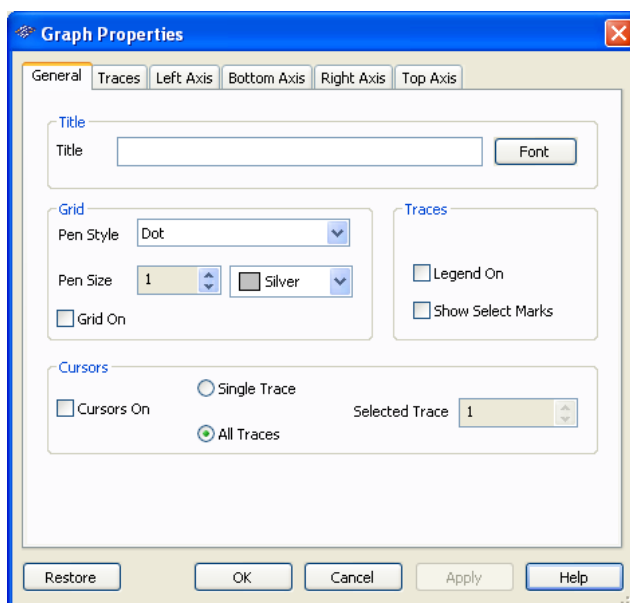


Рис. 4.35. Окно свойств графика

Можно переместить курсор на заданное значение по оси X/Y или к следующему минимуму/максимуму в любом направлении, рис. 4.37.

- Set X_value
- Set Y_value =>
- Set Y_value <=

- Go to next Y_MAX =>
- Go to next Y_MAX <=
- Go to next Y_MIN =>
- Go to next Y_MIN <=

- Select Trace ID

- Show Select Marks
- Hide Select Marks

Рис. 4.37. Контекстное меню курсора

Лабораторная работа № 4.1

Типовые схемы включения операционных усилителей

1.1. Снятие амплитудных характеристик для схем инвертирующего включения ОУ

Соберите схему, изображенную на рис. 4.72 и реализующую функцию инвертора. Операционные усилители находятся в группе Analog семейство Oramp. В качестве ОУ выберете OP07АН или любой другой OP07. Обратите внимание, что к выводу 4 подключен источник питания V3 отрицательной полярности 9 В, а к выводу 7 источник питания V2 положительной полярности 9 В.

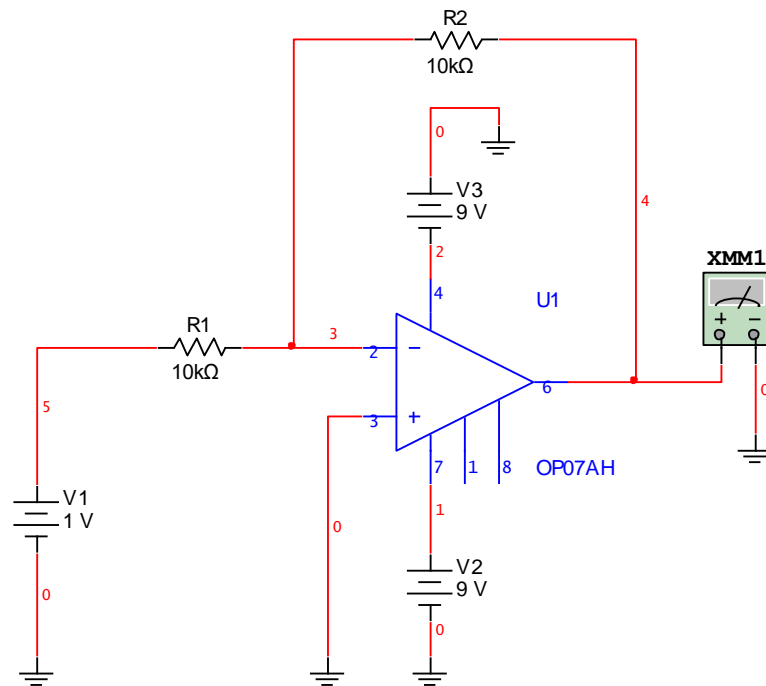


Рис. 4.72. Инверсное включение ОУ с двух полярными 9В источниками питания

Изменяйте входное напряжение от -9 В до 9 В через 1 В и получите массив данных части амплитудной характеристики.

Соберите схему (рис. 4.72), реализующую усилитель с коэффициентом усиления -10 (какой номинал резистора R2 нужно использовать, если R1 = 10 кОм?).

Получите данные по выше изложенной методике, предварительно скорректировав значения верхнего предела входного напряжения и его шаг изменения. Постройте амплитудную характеристику. Определите уровень входного напряжения, при котором начинается переход работы

с линейного режима на нелинейный режим. Зафиксируйте полученные данные.

Соберите схему (рис. 4.72), реализующую схему операционного делителя напряжения с коэффициентом передачи $-0,1$ (какой номинал резистора $R2$ нужно использовать, если $R1 = 10$ кОм?).

Получите данные по выше изложенной методике, предварительно скорректировав значения верхнего предела входного напряжения и его шаг изменения. Постройте амплитудную характеристику.

Сформируйте выводы относительно поведения амплитудных характеристик схем с различными значениями коэффициента усиления.

1.2. Экспериментальное подтверждение правила 1 о том, что входы ОУ эквипотенциальны

Переставьте вход мультиметра в точку суммирования схемы – на инверсный вход ОУ. Измерьте напряжение. Сформулируйте вывод: на каком резисторе схемы выделяется входное напряжение, на каком выделяется выходное?

1.3. Определение максимального значения амплитуды выходного гармонического напряжения в усилителе с различными цепями питания.

1.3.1. Усилитель с двух полярным питанием

Соберите схему, изображенную на рис. 4.73 и реализующую усилитель с коэффициентом усиления -10 .

Установите амплитуду источника переменного напряжения 1 В и частоту 1 кГц. Изменяйте амплитуду входного напряжения (V_{rms}) и, используя осциллограф, добейтесь получения максимальной амплитуды выходного сигнала, когда на нем не просматривается ограничение. Установите и зафиксируйте значения входного и выходного напряжений. При измерении выходного напряжения мультиметром не забудьте переключить режим измерения с постоянного тока на переменный.

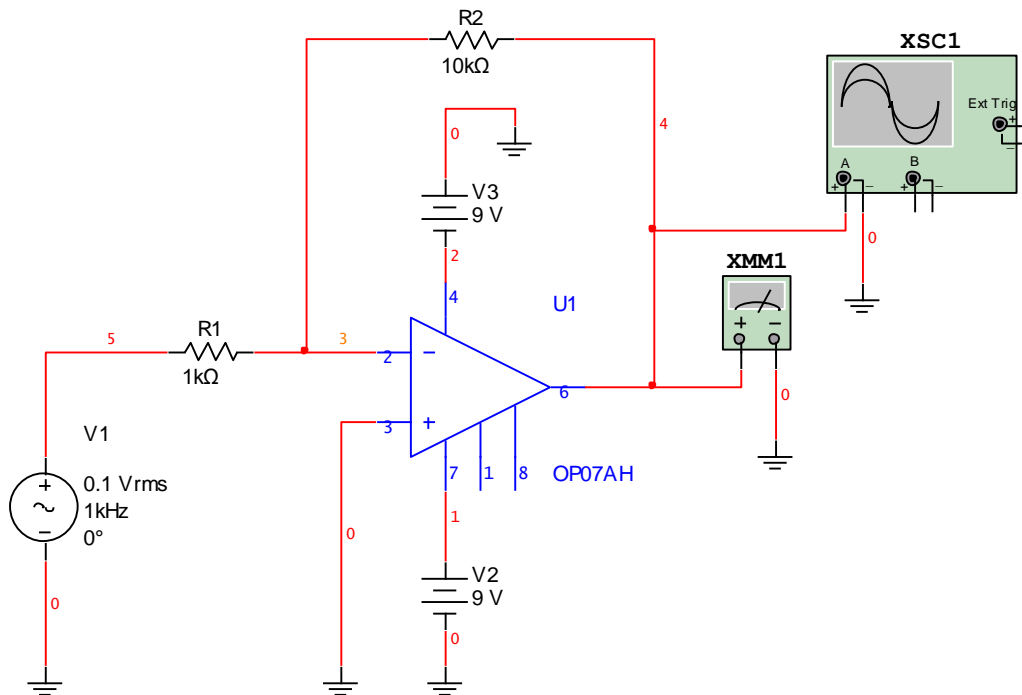


Рис. 4.73. Инвертирующее включение ОУ с двух полярными источниками питания

Измените напряжение питания ОУ V2 с 9 В до 5 В и проделайте два предыдущих пункта.

Восстановите напряжение питания V2 = 9 В и измените напряжение питания ОУ (V3) с 9 В до 5 В. Повторите выше изложенную методику эксперимента. Составьте общую таблицу, сформируйте выводы по зависимости максимальной амплитуды выходного напряжения от значений напряжений источников двух полярного питания.

1.3.2. Усилитель с однополярным питанием

Соберите схему, изображенную на рис. 4.74 и реализующую схему инвертора по входному сигналу, поступающему с выхода источника переменного напряжения AC_POWER. Установите частоту источника переменного напряжения 1 кГц.

Рассчитайте коэффициент передачи напряжения смещения, поступающего с выхода источника питания V3 на неинвертирующий вход ОУ при линейном режиме его работы. Установите на выходе источника питания V3 напряжение смещения, обеспечивающее на выходе ОУ напряжение, равное половине напряжения источника питания, при нулевом сигнале источника V1.

Иницируйте осциллограф, просмотрите и измерьте значение напряжения на выходе ОУ. Соответствует ли оно ожидаемому значению?

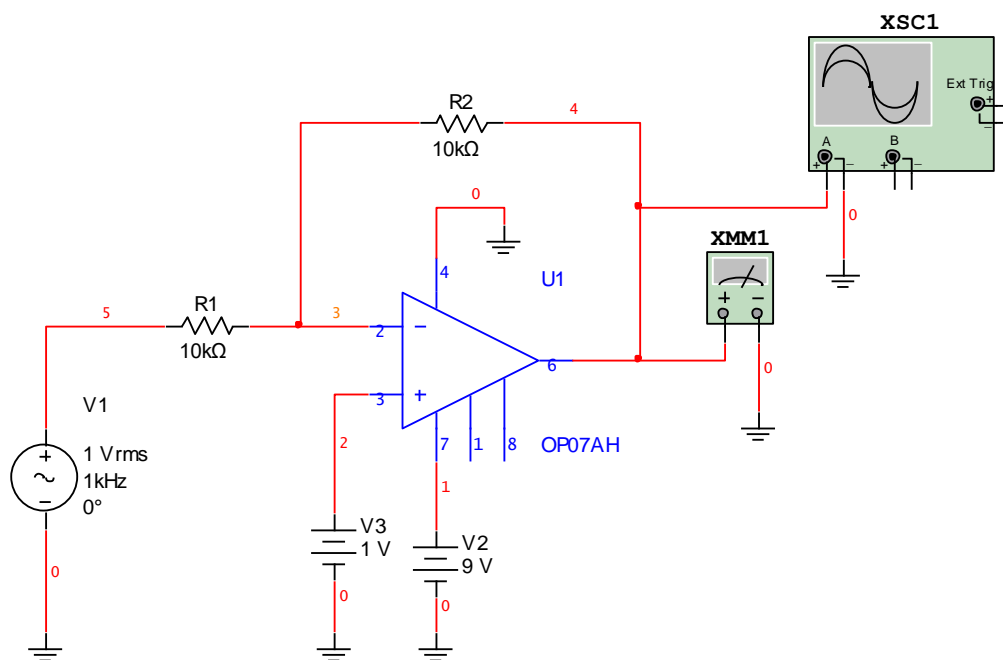


Рис. 4.74. Инвертирующее включение ОУ с однополярным питанием

Изменяйте амплитуду входного напряжения (V_{rms}) и добейтесь получения максимальной амплитуды выходного сигнала, когда на нем не просматривается ограничение. Измерьте значения входного и выходного напряжений. Соответствуют ли они ожидаемым значениям?

Начните изменять напряжение смещения, используя источник питания V3. Зафиксируйте изменения постоянной составляющей выходного сигнала ОУ и появление возможных ограничений гармонического сигнала на его выходе. Разберитесь в исследуемых процессах.

1.4. Исследование АЧХ и ФЧХ инвертирующего ОУ

1.4.1. Усилитель

Соберите схему, изображенную на рис. 4.75 и реализующую усилитель с коэффициентом усиления -10.

Получить АЧХ и ФЧХ схемы можно двумя способами: с помощью плоттера Боде (Bode Plotter) или с помощью частотного анализа (AC analysis).

Для исследования АЧХ и ФЧХ инвертирующего ОУ с помощью частотного анализа следует выбрать тип анализа AC analysis из меню Simulate/Analyses/AC analysis, откроется окно настроек, рис. 4.76, а.

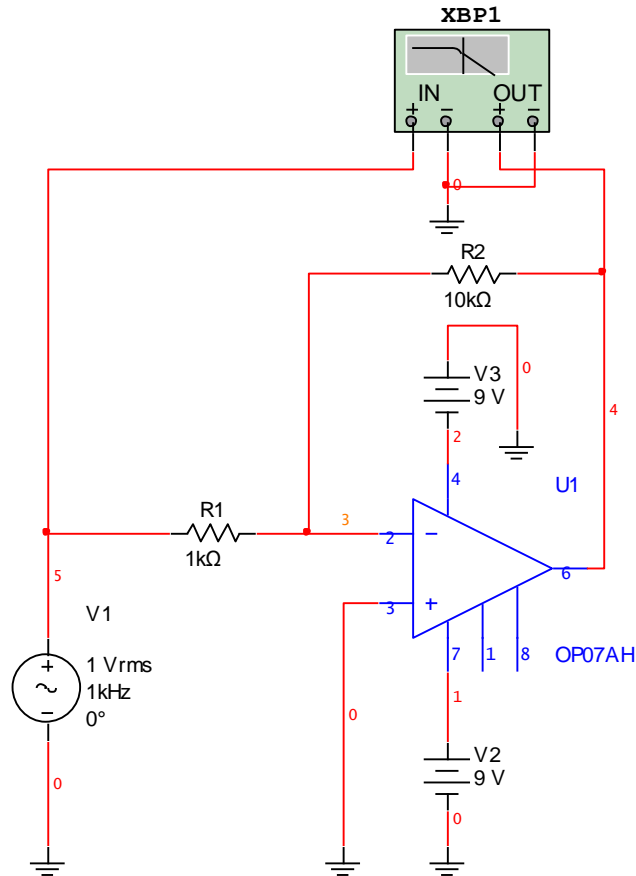


Рис. 4.75. Схема для исследования АЧХ и ФЧХ инвертирующего ОУ

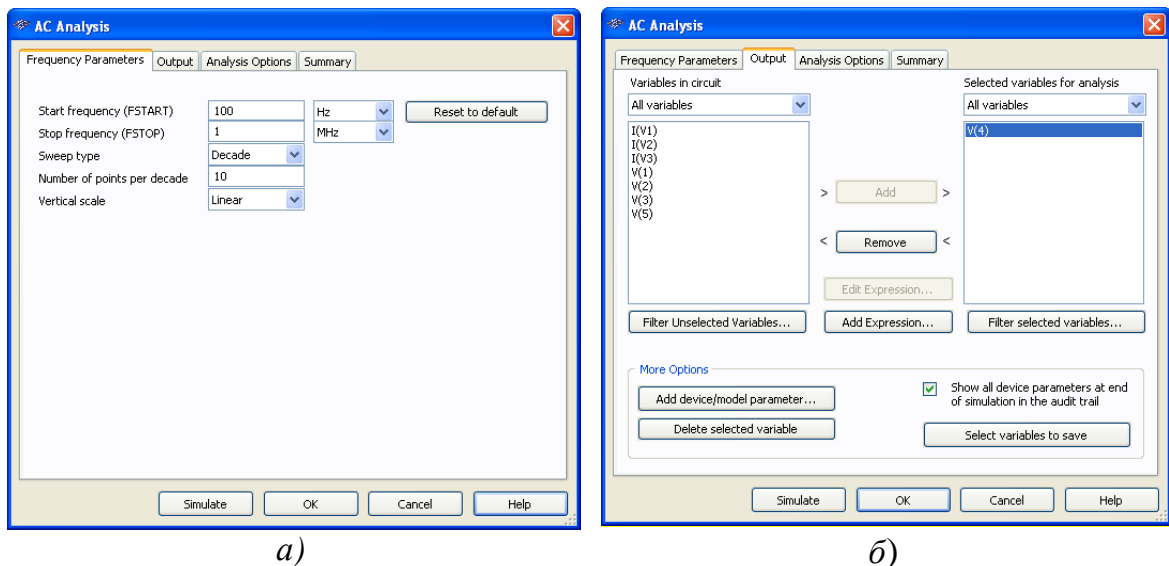


Рис. 4.76. Настройки параметров анализа AC analysis

На вкладке Frequency Parameters (рис. 4.76, а) установите начальное значение частоты 100 Hz, конечное значение частоты 1 MHz и чис-

ло шагов за декаду изменения частоты, равное 10. Чтобы просмотреть АЧХ и ФЧХ инвертирующего ОУ необходимо добавить в список выходных переменных напряжение на выходе ОУ. Перейдите на вкладку Output (рис. 4.76, б), выберите переменную соответствующую выходному напряжению ОУ – V(4) (V – напряжение, 4 – номер проводника, см. рис. 4.75) и нажмите на кнопку . Переменная должна появиться в списке выбранных для анализа (рис. 4.76, б).

Нажмите кнопку для запуска анализа, результаты анализа отображаются на плоттере, рис. 4.77.

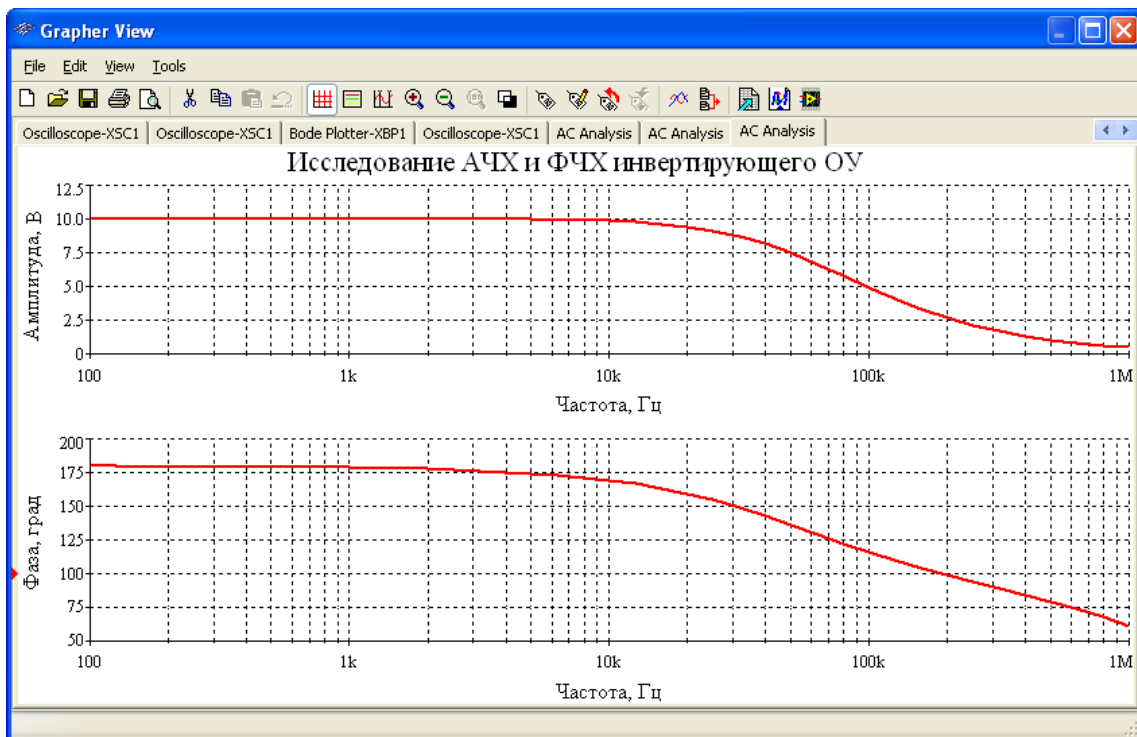


Рис. 4.77. АЧХ и ФЧХ инвертирующего ОУ

При необходимости получения значений коэффициентов усиления или фазового сдвига каскада на разных частотах используйте Cursors.

Примечание: при использовании частотного анализа (AC analysis) амплитуда входного сигнала задается в окне AC Analysis Magnitude свойств источника переменного напряжения AC_POWER. При частотном анализе не учитывается напряжение питания ОУ, таким образом в отличие от реальной схемы, при частотном анализе, ОУ всегда будет находиться в линейном режиме.

1.4.2. Инвертор

Переберите схему, изображенную на рис. 4.75, чтобы она реализовывала схему инвертора. Повторите выше изложенную методику эксперимента и получите АЧХ и ФЧХ инвертора.

1.4.3. Делитель

Соберите схему, изображенную на рис. 4.75, чтобы она реализовывала схему операционного делителя напряжения с коэффициентом передачи $-0,1$. Получите АЧХ и ФЧХ делителя.

1.5. Исследование АЧХ и ФЧХ неинвертирующего ОУ

Соберите схему, изображенную на рис. 4.78 и реализующую усилитель напряжения с коэффициентом передачи $+1$.

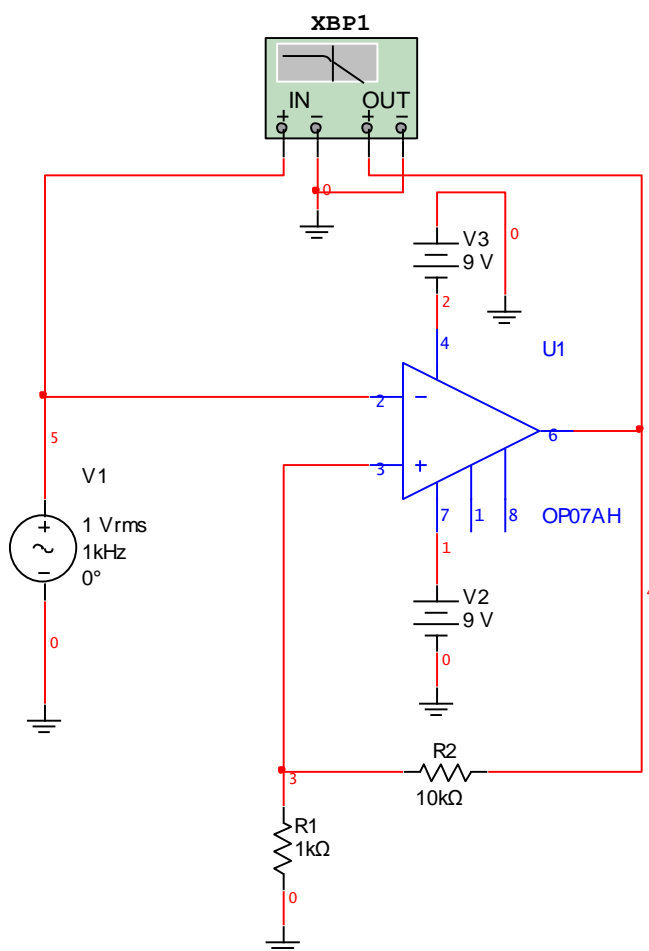


Рис. 4.78. Схема для исследования АЧХ и ФЧХ неинвертирующего ОУ

С помощью AC analysis получите АЧХ и ФЧХ неинвертирующего ОУ, рис. 4.79.

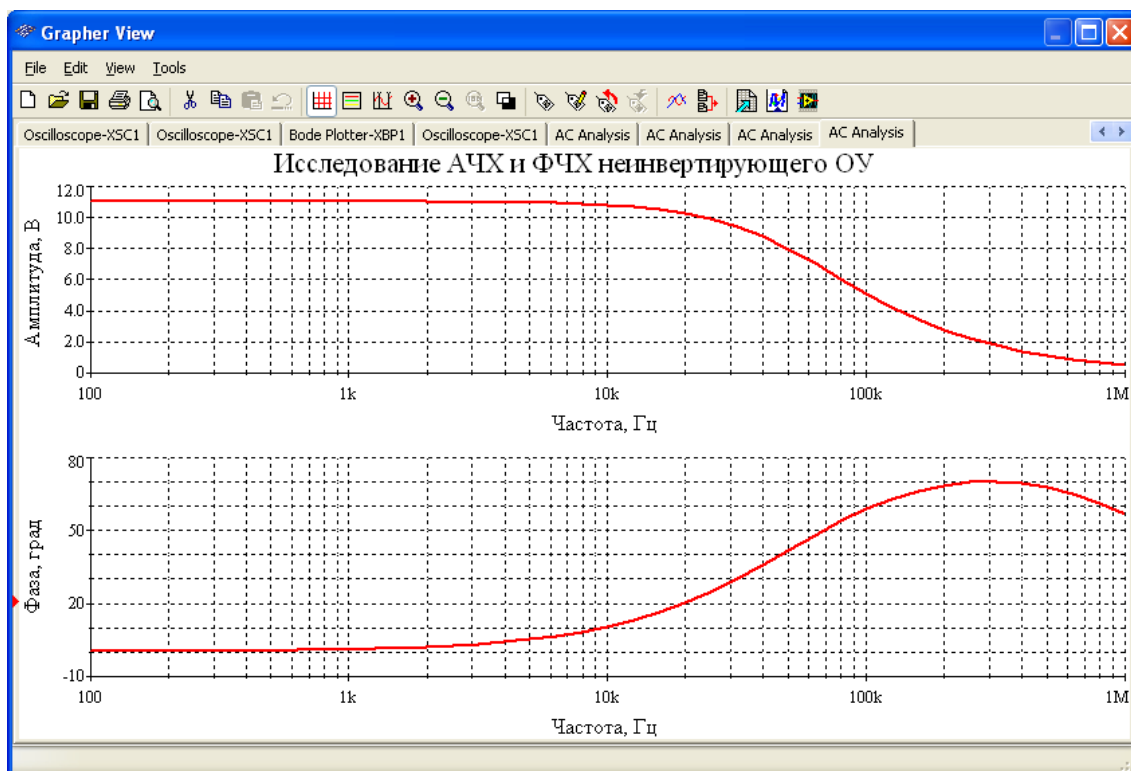


Рис. 4.79. АЧХ и ФЧХ неинвертирующего ОУ

Переберите схему, изображенную на рис. 4.78 и реализующую усилитель напряжения с коэффициентом передачи $+2$. Получите новые АЧХ и ФЧХ.

Переберите схему, изображенную на рис. 4.78 и реализующую усилитель напряжения с коэффициентом передачи $+1,1$. Получите АЧХ и ФЧХ данной схемы.

4. Контрольные вопросы

4.1. Как определить верхнюю границу частотного диапазона инвертирующего усилителя?

4.2. Каким образом можно измерить и уменьшить напряжение смещения усилителя?

4.3. Приведите и поясните схему эксперимента для доказательства инверсии переменного сигнала усилителя с помощью осциллографа.

4.4. Какие параметры усилителя изменятся, если уменьшить напряжение питания?

4.5. Сравните выходное сопротивление на постоянном токе усилителя, инвертора и делителя.

4.6. Как определить верхнюю границу частотного диапазона неинвертирующего усилителя?

4.7. Приведите и поясните схему эксперимента для доказательства неинвертирующего свойства усилителя переменного сигнала.

4.8. Сравните входное и выходное сопротивления неинвертирующего усилителя и повторителя.

4.9. Приведите схему исследования и поясните алгоритм получения амплитудной характеристики схемы на ОУ.

5. Требования к отчету

Отчет должен содержать:

- цель работы;
- схемы проведенных экспериментов;
- результаты измерений (таблицы, графики) и заключения по ним;
- выводы.