

Причины поражения эл/током

Статистика поражения эл/током:

Смертельный травматизм:

- на производстве – 40 %;
- в энергетике – 60 %, из них в эл/установках до 1000 В – 80 %.

Причины поражения эл/током:

1. Прикосновение к токоведущим частям, находящимся под напряжением;
2. Прикосновение к отключенным частям оборудования, на которых имеется напряжение:
 - в случае остаточного заряда;
 - в случае ошибочного включения эл. установки или несогласованных действий обслуживающего персонала;
 - в случае разряда молнии в эл. установку или вблизи;
 - прикосновение к металлическим не токоведущим частям или связанного с ними эл. оборудования (корпуса, кожухи, ограждения) после перехода напряжения на них с токоведущих частей (возникновение авар. ситуации — пробой (КЗ) на корпус).

Характеристика электрических сетей:

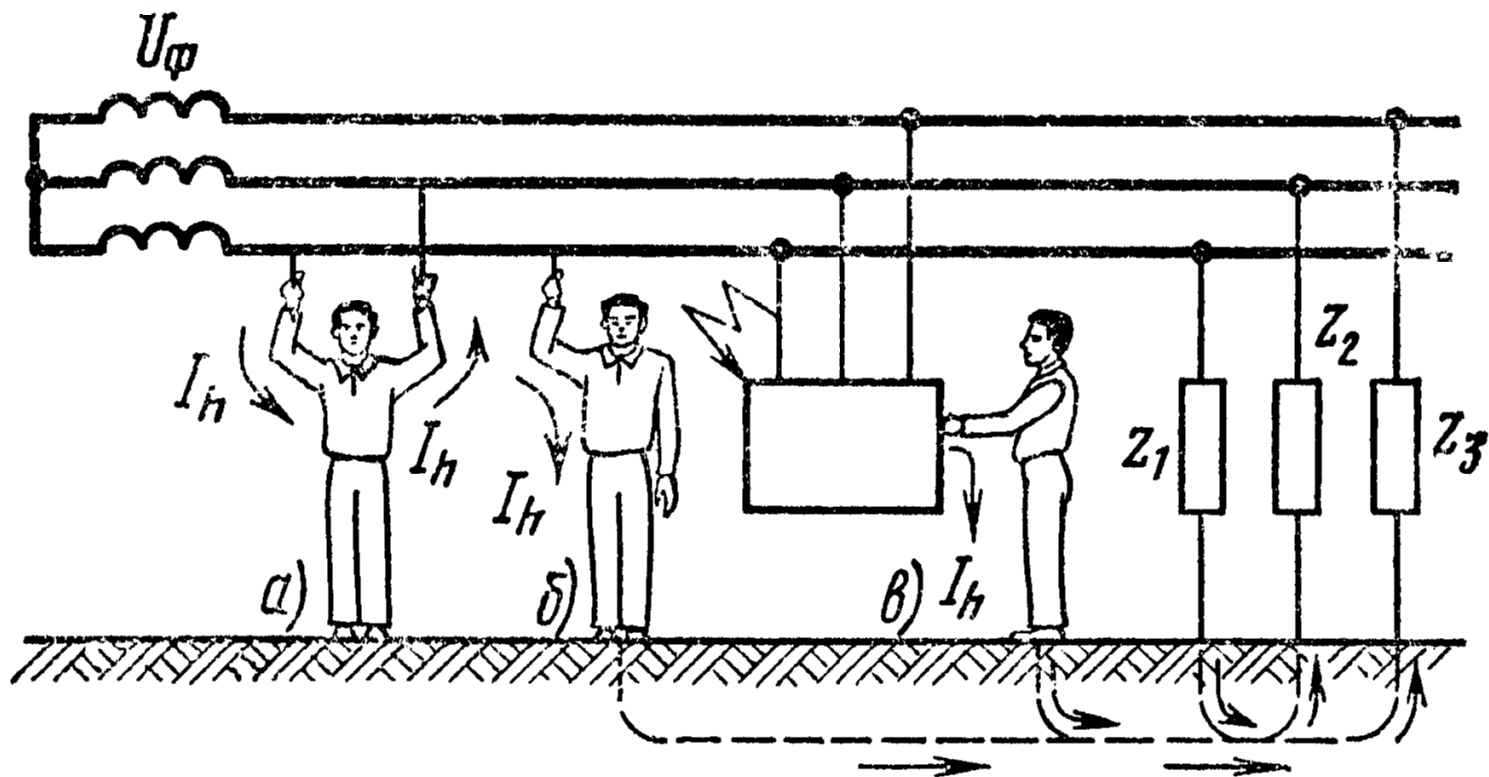
По U *до 1000 В; свыше 1000 В*

Однофазные сети; Трехфазные сети

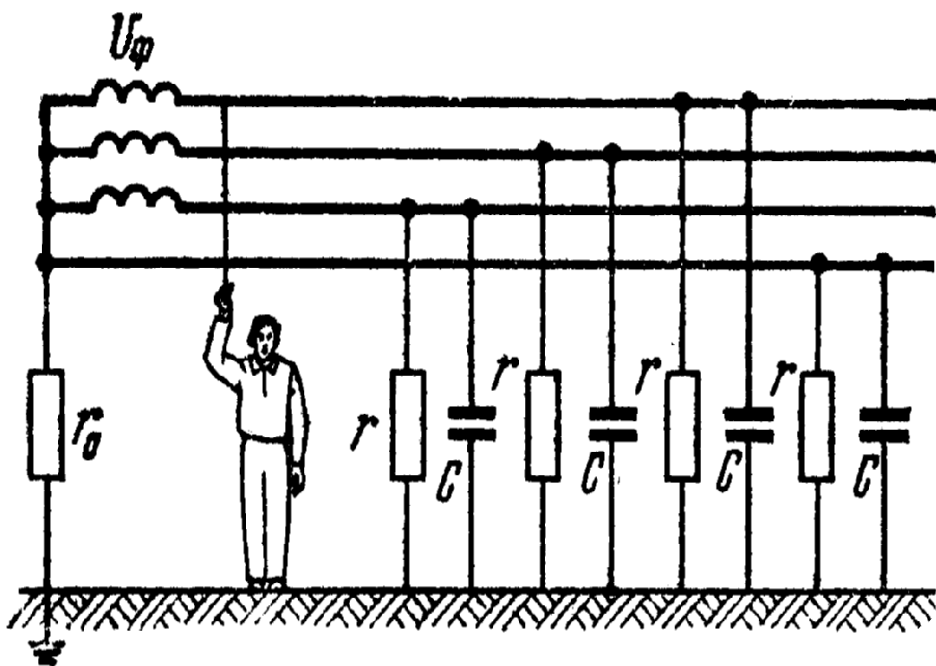
По режиму нейтрали:

- *с изолированной,*
- *с глухозаземленной*

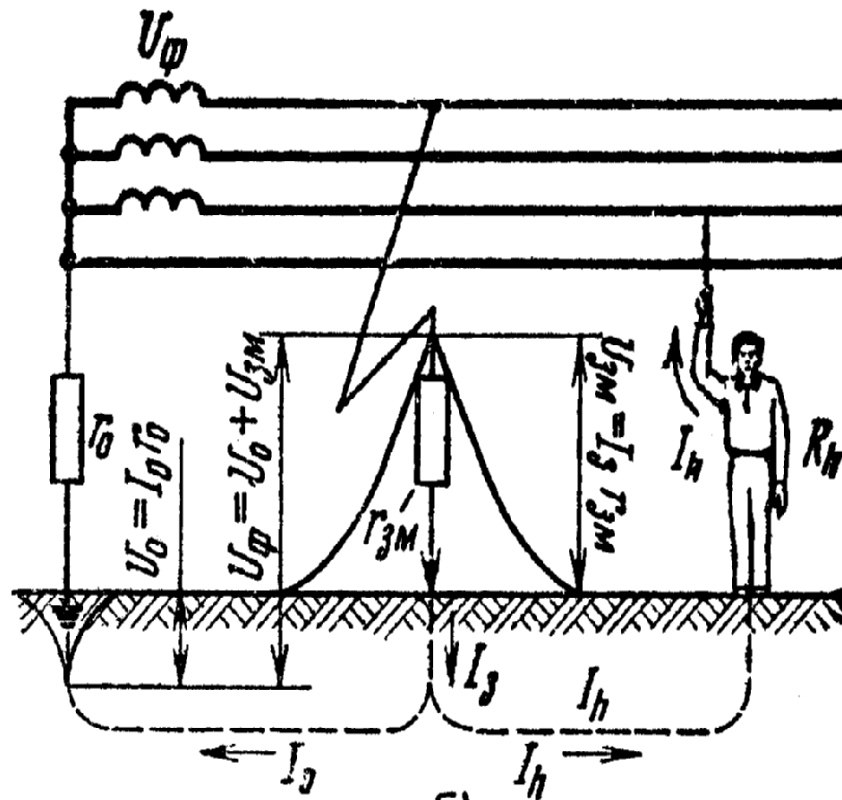
Случаи включения человека в цепь тока (сеть с изолированной нейтралью): а – двухфазное включение; б, в – однофазное включение.



Прикосновение человека к фазному проводу трёхфазной четырёхпроводной сети с заземлённой нейтралью: а – при нормальном режиме; б – при аварийном режиме.



а)



б)

Факторы определяющий опасность поражения электротоком

Сопротивление человека;

Род и величина тока;

Частота тока;

Длительность протекания тока;

Путь тока;

Факторы среды обитания (СО)

Сопротивление человека

Живая ткань -проводник эл/тока

проводимость живой ткани обусловлена не только ее физическими свойствами, но и сложнейшими биохимическими и биофизическими процессами

- ткани тела человека до 65 % воды - электролит;

- ионная проводимость;

- межклеточной миграции (перемещения) энергии, т. е. резонансный перенос энергии электронного возбуждения м/д клетками

Сопротивление отдельных тканей

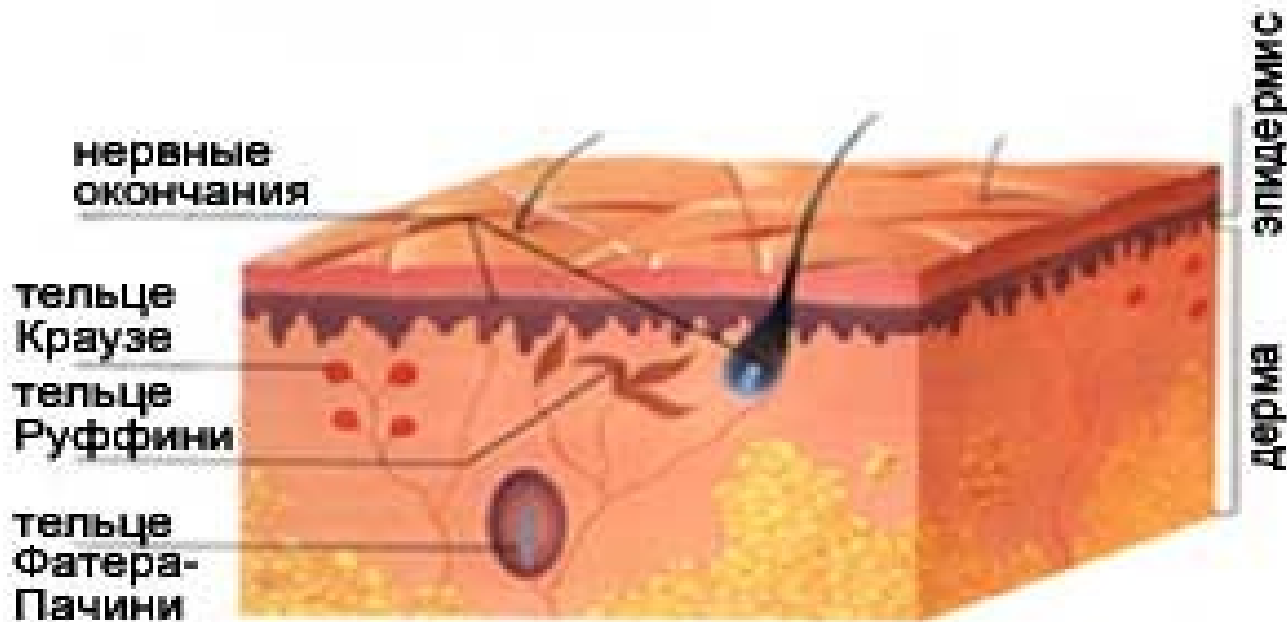
$\text{Ом} \cdot \text{м}$

• Кожи сухой	$3 \cdot 10^3 — 2 \cdot 10^4$
• Кости (без надкостницы)	$10^4 — 2 \cdot 10^6$
• Жировой ткани	$30 — 60$
• Мышечной ткани	$1,5 — 3$
• Крови	$1 — 2$
• Спинномозговой жидкости	$0,5 — 0,6$

Строение кожи

Два основных слоя:

**наружного, называемого эпидермисом,
и внутреннего — дермы**

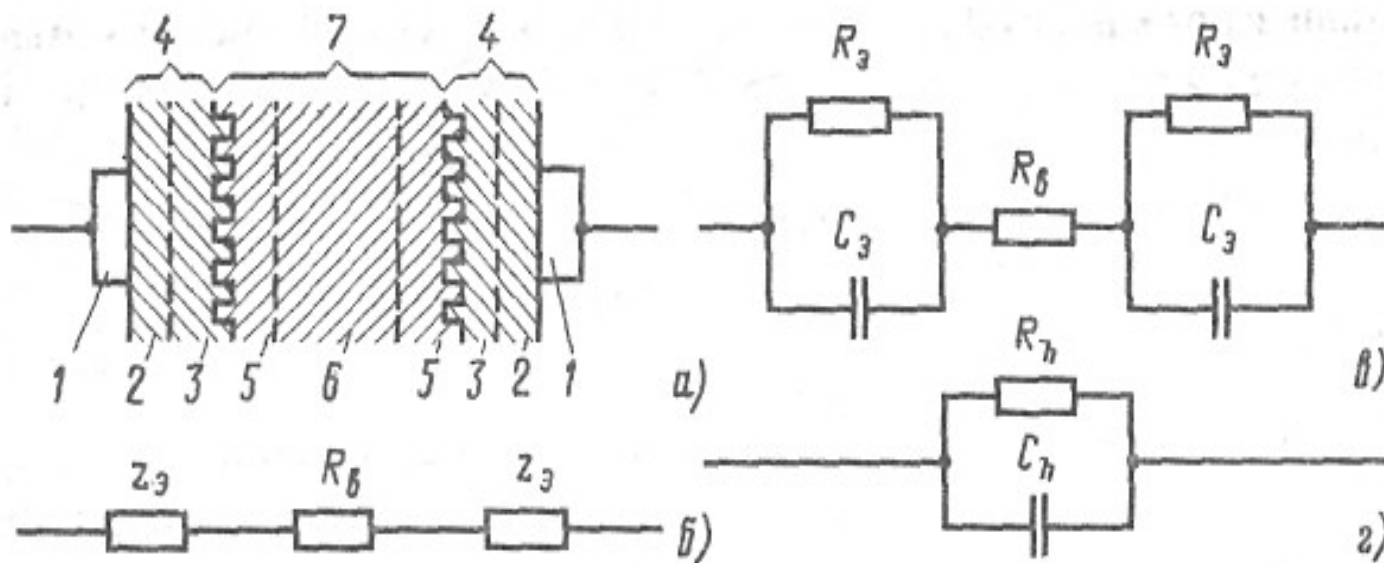


Электрическое сопротивление тела человека:

а - схема измерения сопротивления;

1 — электроды; 2 - роговой слой кожи; 3 — ростковый слой кожи; 4 — эпидермис (роговой и ростковый слои); 5 — (дерма); 6 — подкожные ткани тела; 7 — внутренние слои кожи и подкожные ткани;

z — полное сопротивление эпидермиса; $R_{в}$ — сопротивление внутренних органов; $R_{э}$ — активное сопротивление эпидермиса; $C_{э}$ — емкость образовавшегося конденсатора; $R_{т}$ — активное сопротивление тела; $C_{т}$ — емкость тела



Сопротивление человека

Роговой слой является слоем неживой ткани, толщина его колеблется в пределах 0,05 — 0,2 мм, его сопротивление в сухом и незагрязненном состоянии можно рассматривать как диэлектрик:

$(3 — 100) * 10^3$ Ом, *при $U = 15-20$ В*

Уменьшение сопротивления тела человека

от:

- Повреждения кожи (50 – 700 Ом);
- Увлажнения кожи (подсоленной водой 30-50 %, дистиллированной водой 15-35%),
- Загрязнения кожи (токопроводящая пыль);
- Повышение напряжения (рука-ноги, 50 Гц)

Рекомендации МЭК:

Uпр, В	25	50	250	выше 250
R _h , Ом	2500	2000	1000	650

Уменьшение сопротивления тела человека

от:

В России приняты расчетные соотношения (ПУЭ):

$$R_h = 1000 \text{ Ом} \quad U_{пр} = 50 \text{ В и выше,}$$

$$R_h = 6000 \text{ Ом} \quad U_{пр} = 36 \text{ В}$$

Пробивное напряжение

$$U_{прб} = 2d E_{прб} \text{ для кожи} = 500 - 2000 \text{ В/мм}$$

При $d = 0,05 \text{ мм}$,

$$U_{прб} = 50 - 200 \text{ В}$$

Род тока и величина тока

Род тока и величина тока

ГОСТ 12.1.038-82. ССБТ.

Электробезопасность. Предельно допустимые уровни напряжений прикосновения и токов

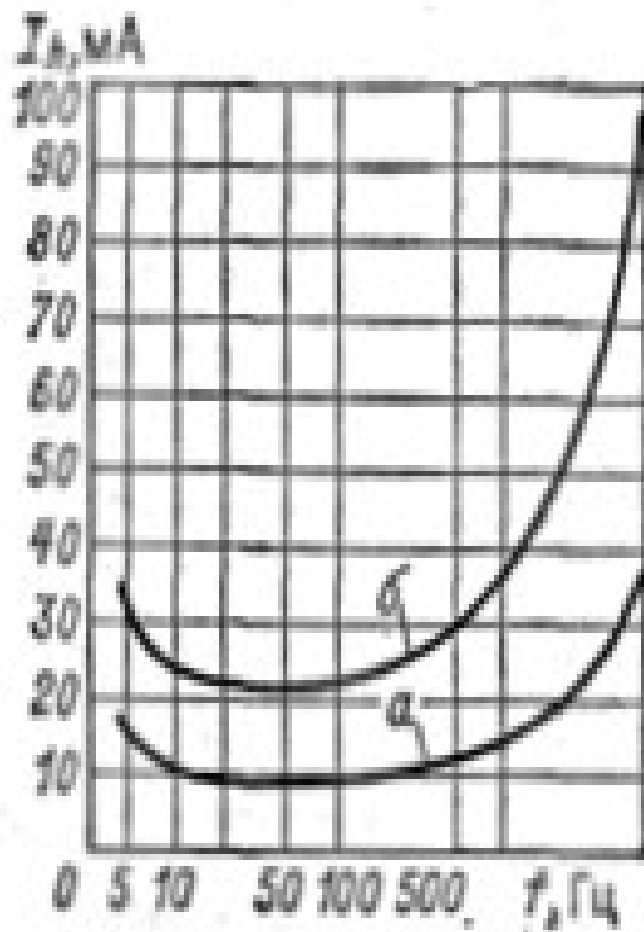
Род тока	Uпр, В	I, мА
50 Гц	2	0,3
400 Гц	3	0,4
Постоянный	8	1

Пороговые значения токов по ПУЭ:

<i>Название</i>	<i>50 Гц, мА</i>	<i>Постоянный, мА</i>
Порог ощутимого тока	1,6 - 1,5	5 - 6
Порог неотпускающего Тока	10- 15	50-60
Порог фибрилляционного Тока	100	300

Частота тока

Частота тока, f Гц:



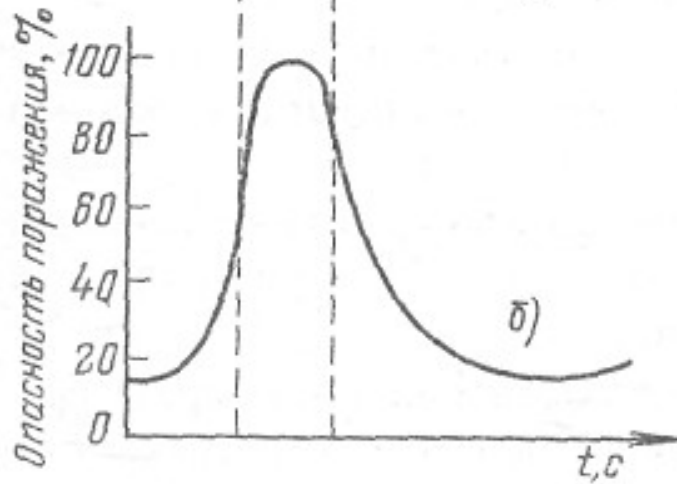
I_h - пороговый неотпускающий ток, мА

Длительность протекания тока

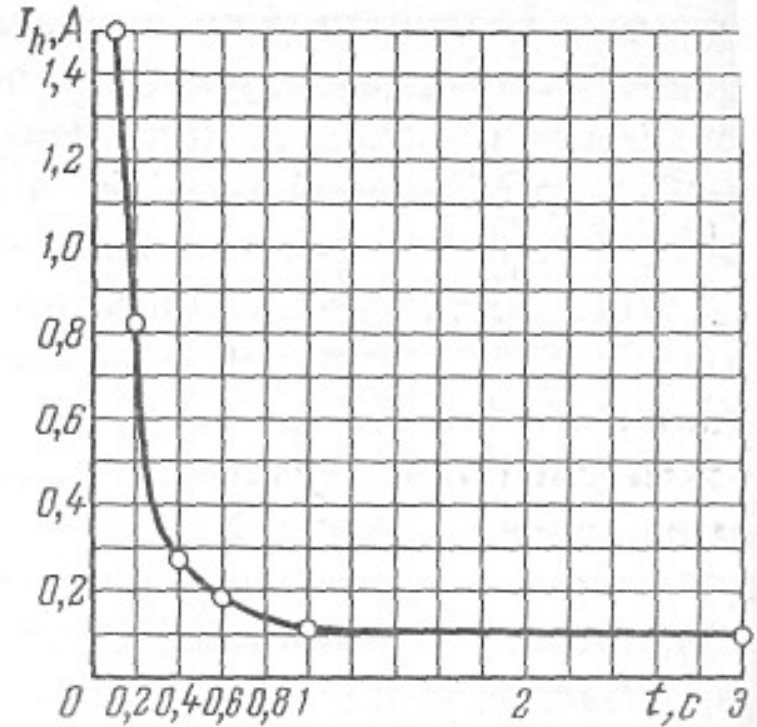
Длительность протекания тока:



а)

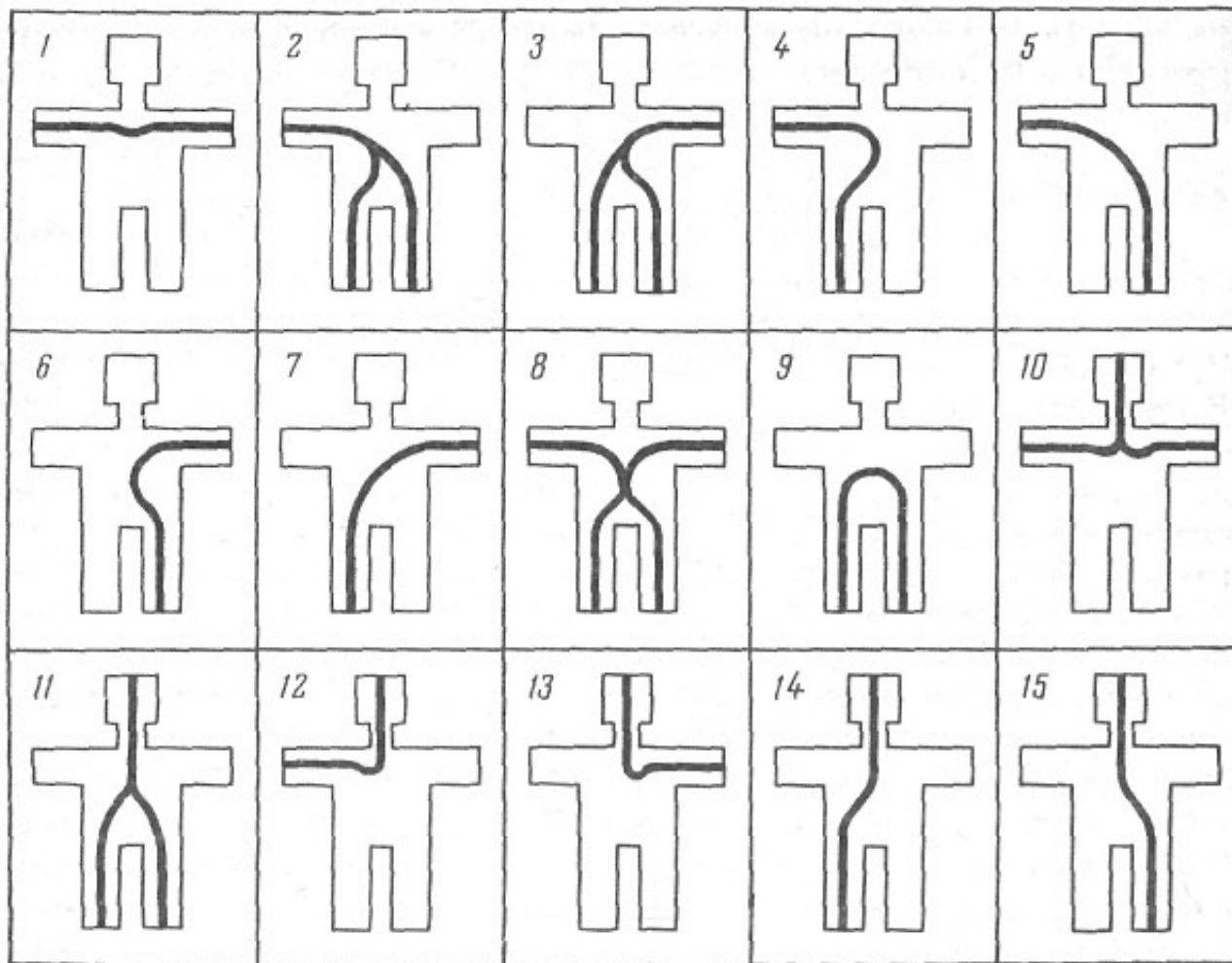


б)



Путь тока

Путь тока:



Путь тока:

	Частота, %	Доля
	(риск)	потерявших сознание, %
Рука – рука	40	83
Рука – ноги	20 -17	87- 80
Нога – нога	6	15
Голова ноги	5	88
Голова руки	4	92

Факторы СО, влияющие на поражение:

Физические раздражения (укол, удар, резкий звук, свет) могут вызвать снижение сопротивления на 20-50%

Уменьшение содержания кислорода в воздухе закрытого помещения уменьшает сопротивление человека

Повышенная температура 30-45 °С

Общие указания по устройству электроустановок

Характеристика по влажности (ПУЭ)

1.1.7. Влажные помещения - помещения, в которых относительная влажность воздуха более 60%, но не превышает 75%.

1.1.8. Сырые помещения - помещения, в которых относительная влажность воздуха превышает 75%.

1.1.9. Особо сырые помещения - помещения, в которых относительная влажность воздуха близка к 100% (потолок, стены, пол и предметы, находящиеся в помещении, покрыты влагой).

Температура, воздушная среда (ПУЭ)

1.1.10. Жаркие помещения - помещения, в которых под воздействием различных тепловых излучений температура превышает постоянно или периодически (более 1 сут.) $+35^{\circ}\text{C}$ (например, помещения с сушилками, обжигательными печами, котельные).

1.1.11. Пыльные помещения - помещения, в которых по условиям производства выделяется технологическая пыль, которая может оседать на токоведущих частях, проникать внутрь машин, аппаратов и т. п.

Температура, воздушная среда (ПУЭ)

Пыльные помещения разделяются на помещения с токопроводящей пылью и помещения с нетокопроводящей пылью.

1.1.12. Помещения с химически активной или органической средой - помещения, в которых постоянно или в течение длительного времени содержатся агрессивные пары, газы, жидкости, образуются отложения или плесень, разрушающие изоляцию и токоведущие части электрооборудования.

Категории помещений по опасности поражения эл/ТОКОМ

1. Без повышенной опасности: нет признаков

2. С повышенной опасностью

а) $\varphi \geq 75 \%$

б) $t \geq 35 \text{ C}$

в) возможность одновременного касания
эл.оборудования и предметов, имеющих связь с
землей

г) электропроводная пыль (среда), полы

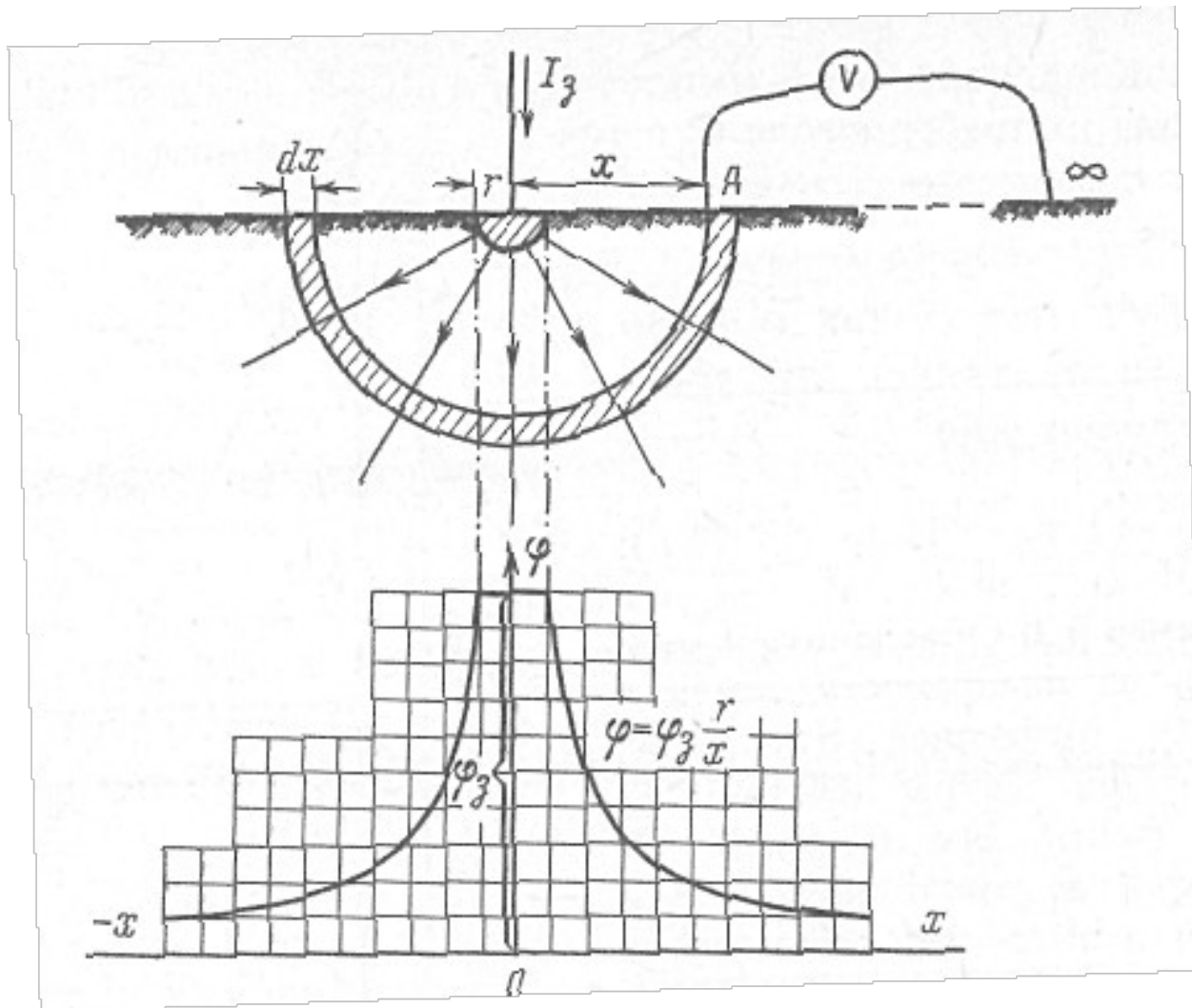
3. Особо опасные

а) $\varphi = 100 \%$, открытые эл.установки

б) разрушающая изоляцию среда

в) одновременно два признака из категории 2

Растекание тока в земле



Статистика поражения эл/током:

$$\varphi_z = \int dU, \quad dU = E dx, \quad \varphi_z = I_z * R_z, \quad \delta = E/\rho$$

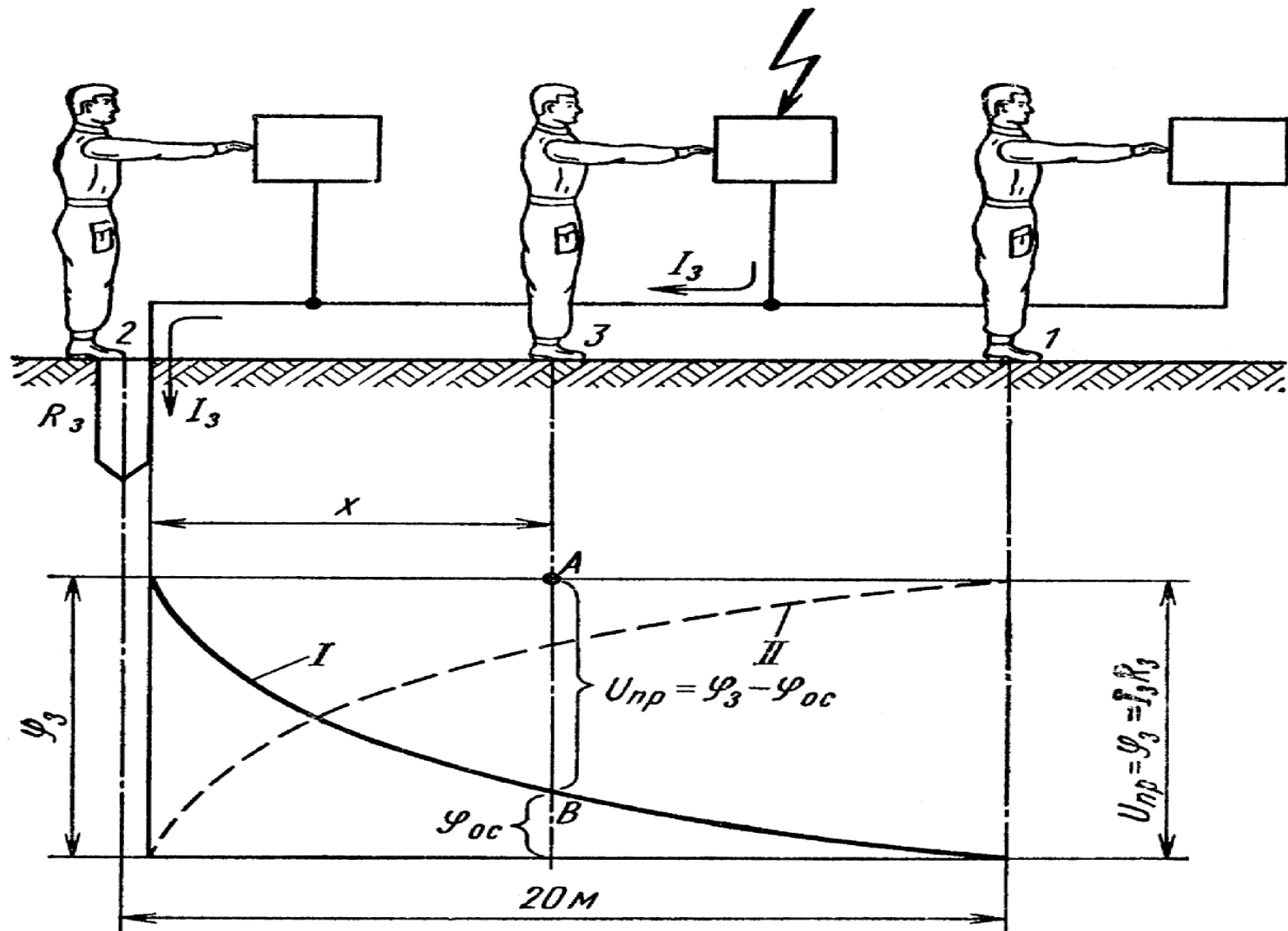
$$dU = E dx = \delta * \rho dx = (I_z * \rho / 2\pi x^2)$$

Решив интеграл от «x» до «∞», получим:

$$\varphi_z = I_z * \rho / 2\pi x = \varphi_z * r/x.$$

Поле растекания - земля радиусом 20 м вокруг
заземлителя

Напряжение прикосновения при одиночном заземлителе: I – потенциальная кривая; II – кривая, характеризующая изменение напряжения прикосновения $U_{пр}$ при изменении расстояния от заземлителя x .



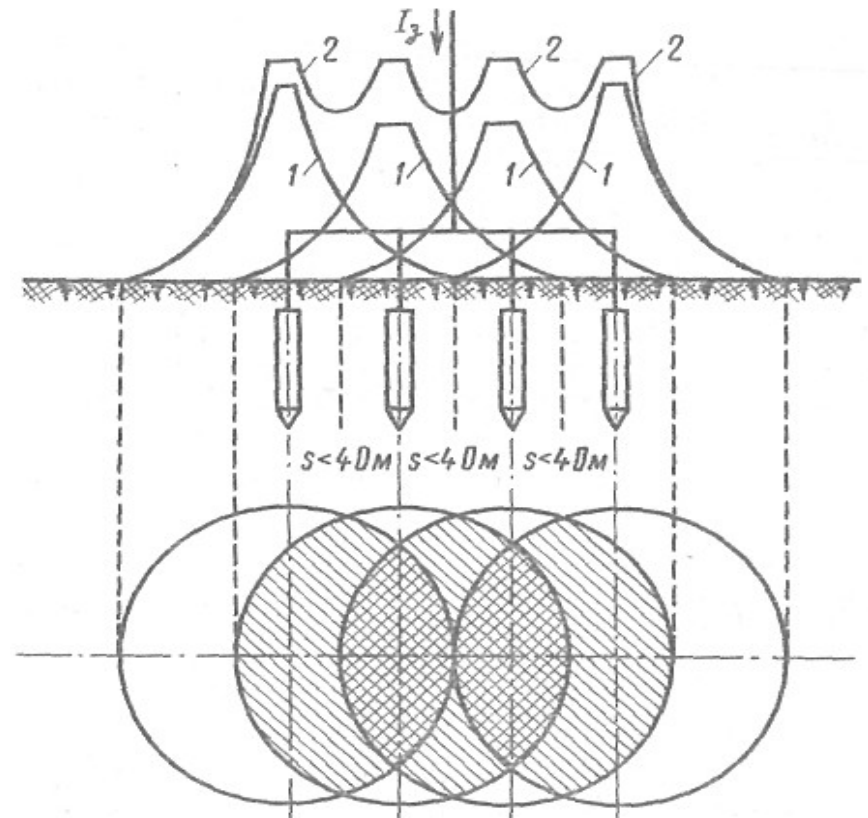
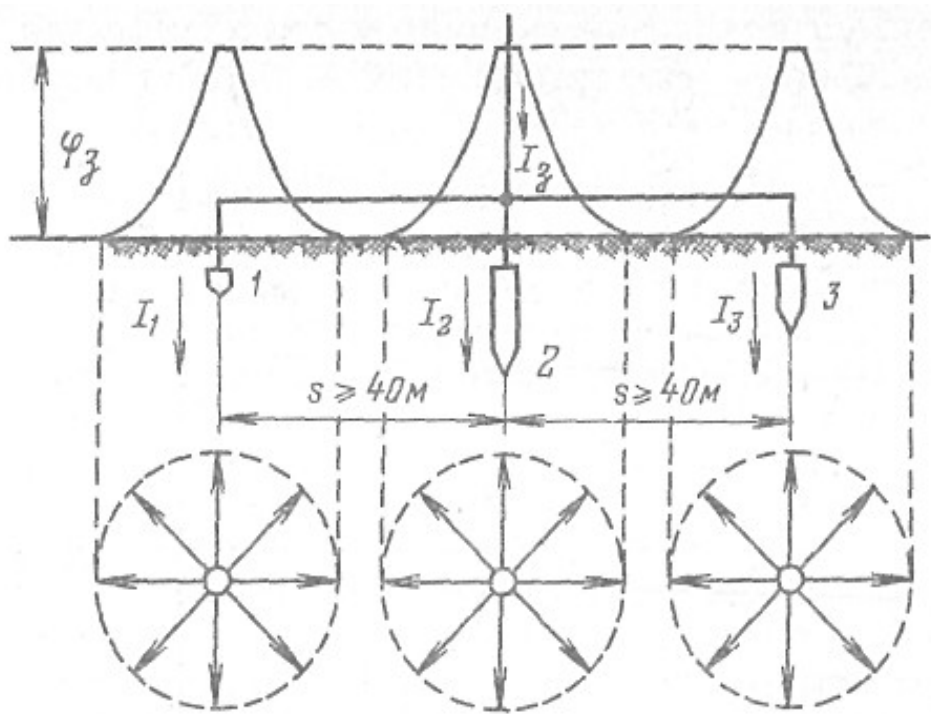
Напряжение прикосновения

$$1) U_{\text{пр}} = \varphi_{\text{рук}} - \varphi_{\text{ног}} = \varphi_3 - 0 = \varphi_3$$

$$2) U_{\text{пр}} = \varphi_{\text{рук}} - \varphi_{\text{ног}} = \varphi_3 - \varphi_3(\mathbf{x})$$

$$3) U_{\text{пр}} = \varphi_{\text{рук}} - \varphi_{\text{рук}} = \varphi_3 - \varphi_3 = 0$$

Потенциал в поле растекания УЗЗ (групп.)



ПУЭ:

1.7.32. Уравнивание потенциалов - электрическое соединение проводящих частей для достижения равенства их потенциалов.

Защитное уравнивание потенциалов - уравнивание потенциалов, выполняемое в целях электробезопасности.

Термин уравнивание потенциалов, используемый в главе, следует понимать как защитное уравнивание потенциалов.

1.7.33. Выравнивание потенциалов - снижение разности потенциалов (шагового напряжения) на поверхности земли или пола при помощи защитных проводников, проложенных в земле, в полу или на их поверхности и присоединенных к заземляющему устройству, или путем применения специальных покрытий земли.³⁷