

ГОСТ 11305-2013

Группа А14

МЕЖГОСУДАРСТВЕННЫЙ СТАНДАРТ

ТОРФ И ПРОДУКТЫ ЕГО ПЕРЕРАБОТКИ

Методы определения влаги

Peat and products of its processing. Methods for determination of moisture

ОКС 75.160.10

Дата введения 2015-01-01

Предисловие

Цели, основные принципы и основной порядок проведения работ по межгосударственной стандартизации установлены [ГОСТ 1.0-92](#) "Межгосударственная система стандартизации. Основные положения" и [ГОСТ 1.2-2009](#) "Межгосударственная система стандартизации. Стандарты межгосударственные, правила и рекомендации по межгосударственной стандартизации. Порядок разработки, принятия, применения, обновления и отмены"

Сведения о стандарте

1 РАЗРАБОТАН Техническим комитетом по стандартизации ТК 374 "Торф и торфяная продукция", Открытым акционерным обществом "Всероссийский научно-исследовательский институт торфяной промышленности" (ОАО "ВНИИТП")

2 ВНЕСЕН Федеральным агентством по техническому регулированию и метрологии

3 ПРИНЯТ Межгосударственным советом по стандартизации, метрологии и сертификации (протокол от 14 ноября 2013 г. N 44-2013, приложение N 24доп)

За принятие проголосовали:

Краткое наименование страны по МК (ИСО 3166) 004-97	Код страны по МК (ИСО 3166) 004-97	Сокращенное наименование национального органа по стандартизации
Киргизия	KG	Кыргызстандарт
Россия	RU	Росстандарт
Узбекистан	UZ	Узстандарт

4 [Приказом Федерального агентства по техническому регулированию и метрологии от 22 ноября 2013 г. N 2036-ст](#) межгосударственный стандарт ГОСТ 11305-2013 введен в действие в качестве национального стандарта Российской Федерации с 1 января 2015 г.

5 ВЗАМЕН [ГОСТ 11305-83](#)

Информация об изменениях к настоящему стандарту публикуется в ежегодном информационном указателе "Национальные стандарты", а текст изменений и поправок - в ежемесячном информационном указателе "Национальные стандарты". В случае пересмотра (замены) или отмены настоящего стандарта соответствующее уведомление будет опубликовано в ежемесячном информационном указателе "Национальные стандарты". Соответствующая информация, уведомление и тексты размещаются также в информационной системе общего пользования - на официальном сайте Федерального агентства по техническому регулированию и метрологии в сети Интернет

1 Назначение и область применения

Настоящий стандарт распространяется на фрезерный торф и пеллеты (гранулы), кусковой торф и торфяные брикеты, торфяные удобрения, грунты и другие виды торфяной продукции (далее - продукция) и устанавливает основной и ускоренный методы определения массовой доли влаги в продукции, характеризующей её качество.

Сущность методов заключается в высушивании продукции при температуре 105-110 °С для основного и 140-150 °С для ускоренного методов определения влаги и вычислении потери массы продукции.

При возникновении разногласий в определении содержания влаги испытания проводят основным методом.

2 Нормативные ссылки

В настоящем стандарте использованы ссылки на следующие стандарты:
[ГОСТ 12.1.004-91](#) Система стандартов безопасности труда. Пожарная безопасность. Общие требования

[ГОСТ 12.1.005-88](#) Система стандартов безопасности труда. Общие санитарно-гигиенические требования к воздуху рабочей зоны

[ГОСТ 12.1.008-76](#) Система стандартов безопасности труда. Биологическая безопасность

[ГОСТ 2823-73](#) Термометры стеклянные технические

[ГОСТ 4161-77](#) Кальций хлористый. Технические условия

* На территории Российской Федерации документ не действует. Заменен на ТУ 6-09-5077-87 (Документ не приводятся. За дополнительной информацией обратитесь по [ссылке](#)), здесь и далее по тексту. - Примечание изготовителя базы данных.

[ГОСТ 5396-77](#)¹⁾ Торф. Методы отбора проб

¹⁾ На территории Российской Федерации действует [ГОСТ Р 54332-2011](#) "Торф. Методы отбора проб"

[ГОСТ 11303-2013](#) Торф и продукты его переработки. Метод приготовления аналитических проб

[ГОСТ 11304-2013](#) Торф и продукты его переработки. Метод приготовления сборных проб

[ГОСТ 13674-2013](#) Торф и продукты его переработки. Правила приемки

[ГОСТ 21123-85](#) Торф. Термины и определения

[ГОСТ 24104-2001](#)¹⁾ Весы лабораторные. Общие технические требования

1) На территории Российской Федерации действует [ГОСТ Р 53228-2008](#) "Весы неавтоматического действия. Часть 1. Метрологические и технические требования. Испытания"

[ГОСТ 25336-82](#) Посуда и оборудование лабораторные стеклянные. Типы, основные параметры и размеры

Примечание - При пользовании настоящим стандартом целесообразно проверить действие ссылочных стандартов в информационной системе общего пользования - на официальном сайте Федерального агентства по техническому регулированию и метрологии в сети Интернет или по ежегодному информационному указателю "Национальные стандарты", который опубликован по состоянию на 1 января текущего года, и по выпускам ежемесячного информационного указателя "Национальные стандарты" за текущий год. Если ссылочный стандарт заменен (изменен), то при пользовании настоящим стандартом следует руководствоваться заменяющим (измененным) стандартом. Если ссылочный стандарт отменен без замены, то положение, в котором дана ссылка на него, применяется в части, не затрагивающей эту ссылку.

3 Термины и определения

В настоящем стандарте применены термины и определения по [ГОСТ 21123](#).

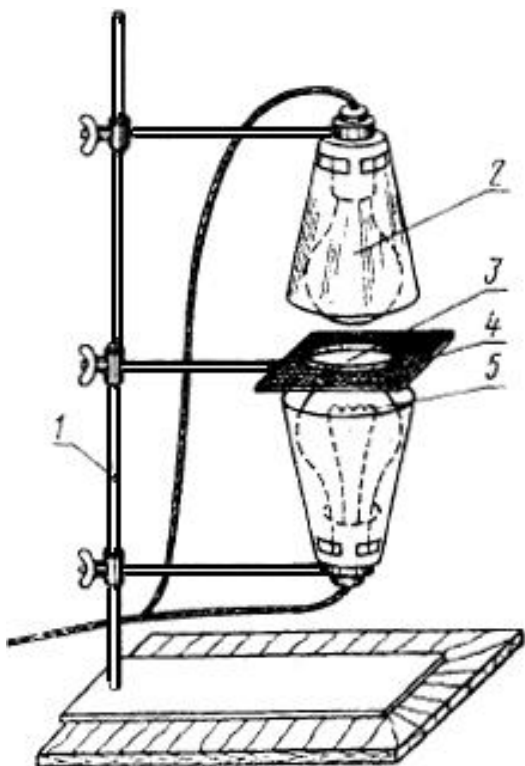
4 Общие положения

Отбор и подготовка проб для проведения лабораторных испытаний - по [ГОСТ 5396](#) и [ГОСТ 13674](#).

5 Оборудование и аппаратура

5.1 Шкаф сушильный с электрическим обогревом и отверстиями для естественной и дополнительной вентиляции, обеспечивающий устойчивую температуру нагрева до 200 °С. Шкаф с дополнительной вентиляцией применяют только при ускоренном определении. Для дополнительной вентиляции в верхней части дверцы шкафа делают пять отверстий диаметром по 20 мм, в которые вставляют металлические трубки на всю толщину стенки.

5.2 Прибор двухламповый с осветительными лампами мощностью 200 Вт каждая (см. чертеж). Допускается применять другие приборы, обеспечивающие установленный режим сушки;



1 - штатив;

2 - рефлектор из жести; 3 - алюминиевая чашка; 4 - асбестовая сетка; 5 - электрическая лампа.

5.3 Стаканчики алюминиевые диаметром 30-65 мм, высотой 30-60 мм, толщиной стенок $(0,5 \pm 0,1)$ мм, с крышками соответствующего диаметра. Стаканчики с крышками должны быть пронумерованы, высушены, взвешены и храниться в эксикаторах с влагопоглощаемыми веществами, или в специальных лабораторных шкафах.

5.4 Стаканчики стеклянные по [ГОСТ 25336](#) или алюминиевые таких же размеров. Массу стаканчиков проверяют при определении массовой доли влаги в лабораторной пробе не реже одного раза в декаду, а при определении массовой доли влаги в аналитической пробе - каждый раз перед набором навески.

5.5 Чашки алюминиевые диаметром 90-100 мм, высотой (15 ± 3) мм, толщина стенок 0,5-1,0 мм. Чашки должны быть пронумерованы, высушены, взвешены и храниться в эксикаторах. Массу чашек проверяют один раз в декаду.

5.6 Весы лабораторные с погрешностью взвешивания $\pm 0,0002$ г - для аналитических проб и $\pm 0,01$ г - для лабораторных проб по [ГОСТ 24104](#).

5.7 Эксикатор по [ГОСТ 25336](#) с гранулированным хлористым кальцием по [ГОСТ 4161](#) или плавленным. Влагопоглощающие вещества обновляют при начале расплывания;

5.8 Термометр технический стеклянный ртутный типа П номер 5 или 6 по [ГОСТ 2823](#) с ценой деления шкалы не более 2 °С с длиной нижней части 253 мм.

5.9 Пластинки стеклянные для покрытия чашек размером не менее диаметра чашки.

6.0 Шпатель, щипцы, стеклянная палочка, ложка или челнок для отбора навесок.

6 Основной метод определения массовой доли влаги

6.1 Определение массовой доли влаги в лабораторных пробах

6.1.1 Подготовка к испытанию

Лабораторную пробу торфа с частицами размером не более 3 мм, подготовленную по [ГОСТ 5396](#), перемешивают в открытой банке или полиэтиленовом пакете шпателем или ложкой, после чего берут в предварительно взвешенные стаканчики навески торфа массой 5-10 г в зависимости от степени его разложения.

Навеску берут специальным челноком на всю глубину слоя торфа в банке или ложкой на разной глубине банки или пакета из двух-трех мест. Навески торфа взвешивают в стаканчиках вместе с крышками.

Лабораторную пробу торфяных грунтов, торфяных удобрений или другой торфяной продукции высыпают на противень, разравнивают ровным слоем и делят по [ГОСТ 11304](#) решеткой на девять равных частей, из которых ложкой по частям набирают навеску торфа массой 5-10 г.

6.1.2 Проведение испытания

Сушильный шкаф должен быть предварительно прогрет до температуры 105-110 °С. Каждый стаканчик с торфом ставят на свою крышку и помещают в сушильный шкаф на среднюю полку и сушат в течение 2,5-4 ч. Допускается ставить крышки на нижнюю полку. Затем стаканчики с торфом вынимают из шкафа, закрывают крышками, охлаждают на керамической плитке, асбестовом или металлическом листе до комнатной температуры и взвешивают.

После взвешивания навески проводят контрольное подсушивание в течение 30 мин и определяют потерю массы, если потеря не превышает 0,01 г, испытание заканчивают и для вычисления принимают последнюю массу. При потере массы более 0,01 г производят последующие контрольные подсушивания, каждое в течение 30 мин до тех пор, пока разность в массе двух последовательных взвешиваниях не будет превышать 0,01 г или когда последнее контрольное подсушивание даст увеличение массы. При увеличении массы для расчета принимают ее предпоследнее значение.

Все взвешивания производят с точностью до 0,01 г.

Начало отсчета времени каждой сушки ведут с того момента, когда температура в шкафу, понизившаяся при установке стаканчиков в шкаф, снова достигнет 105-110 °С.

Контрольное подсушивание навесок торфа одновременно с основной сушкой других навесок в одном сушильном шкафу не допускается. Не допускается также сушка в одном шкафу навесок различных видов торфяной продукции.

6.1.3 Основным методом применяют при инвентаризации торфяной продукции, для расчетных целей по топливному торфу и при возникновении разногласий в определении содержания влаги.

6.2 Определение массовой доли влаги в аналитических пробах

6.2.1 Подготовка к испытанию

Аналитическую пробу торфа с частицами размером не более 0,28 мм, приготовленную по [ГОСТ 11303](#), перемешивают в открытой банке шпателем или ложкой, после чего берут в предварительно взвешенные стеклянные стаканчики навески торфа массой 1,5-2 г на разной глубине из двух-трех мест. Взвешивание навесок торфа в стаканчиках производят вместе с крышками.

6.2.2 Проведение испытания

Стаканчики с навесками торфа помещают в сушильный шкаф, предварительно нагретый до 105-110 °С, и сушат при этой температуре в течение 2 ч.

Вынутые из шкафа стаканчики закрывают крышками, ставят на керамическую плитку, асбестовый или металлический лист и охлаждают не менее 5 мин, а затем в эксикаторе до комнатной температуры и взвешивают.

Дальнейшее определение производят в соответствии с п.6.1.2.

Продолжительность каждого контрольного подсушивания устанавливается 30 мин. Навески торфа контрольно подсушивают до тех пор, пока разность в массе при двух последовательных взвешиваниях не будет превышать 0,001 г, или до увеличения массы.

Все взвешивания производят с точностью 0,0002 г.

7 Ускоренный метод определения массовой доли влаги

7.1 Определение массовой доли влаги в сушильном шкафу с дополнительной вентиляцией

7.1.1 Подготовка к испытанию

Лабораторную пробу торфа, приготовленную по [ГОСТ 5396](#), с размером частиц не более 3 мм перемешивают в банке (полиэтиленовом пакете) шпателем или ложкой. Затем на разной глубине из двух-трех мест ложкой отбирают и помещают в предварительно взвешенные стаканчики навески торфа массой 5-6 г.

Взвешивание навесок торфа в стаканчиках производят вместе с крышками. Все взвешивания производят с погрешностью не более 0,01 г.

Перед началом испытаний сушильный шкаф нагревают до 165-170°С.

7.1.2 Проведение испытания

Стаканчики с навесками торфа помещают на среднюю полку сушильного шкафа каждый под свою крышку. Допускается ставить крышки на нижнюю полку. После этого регулятор температуры переключают на 145-150 °С. Навески сушат в течение 30 мин с момента достижения устойчивой температуры 145-150 °С, а при влажности торфа более 55% - в течение 45 мин.

По окончании высушивания стаканчики с навесками вынимают из сушильного шкафа, закрывают крышками и охлаждают на керамической плитке, асбестовом или металлическом листе до комнатной температуры и взвешивают.

7.1.3 Для расчетных целей торфяной продукции для сельского хозяйства и при инвентаризации ее определение проводят параллельно на двух навесках, а для текущего учета и профилактики допускается производить определение по одной навеске.

7.2 Определение массовой доли влаги на двухламповом приборе.

7.2.1 Подготовка к испытанию

Подготовку пробы проводят в соответствии с п.7.1.1. Навеску торфа массой 5-6 г помещают в предварительно взвешенные чашки.

Прибор (см. чертеж) включают за 5 мин до начала испытания. Нижнюю лампу устанавливают на расстоянии 10-15 мм, а верхнюю 50-80 мм от асбестовой сетки и затем регулируют это расстояние с таким расчетом, чтобы температура на дне чашки, поставленной на сетку, была 140-150 °С.

7.2.2 Проведение испытания

Взвешенную чашку с навеской торфа ставят на асбестовую сетку. Навеску сушат в течение 5-10 мин, периодически помешивая торф стеклянной палочкой, при этом не допуская выноса его частиц из чашки. При загорании или обугливания навески анализ считают недействительным и испытание повторяют.

Окончание сушки определяют по прекращению образования конденсата паров воды на стеклянной пластинке, которой периодически накрывают чашку с навеской. При этом чашку оставляют на асбестовой сетке или ставят на стол. При окончании сушки чашку с навеской охлаждают на керамической плитке, асбестовом или металлическом листе под стеклом до комнатной температуры и взвешивают.

8 Обработка результатов

8.1 Массовую долю влаги в лабораторной пробе (W^L) и аналитической пробе (W^a) в процентах вычисляют по формуле

$$W^L (W^a) = \frac{m - m_1}{m} 100, \quad (1)$$

где m - масса навески торфа до сушки, г;

m_1 - масса навески торфа после сушки, г.

8.2 Массовая доля общей влаги в рабочем состоянии топлива (W^P) для торфа, измельченного до 3 мм без предварительной подсушки и при отсутствии потери массы во время пересылки и хранения пробы, равна массовой доле влаги в лабораторной пробе: $W^P = W^L$.

8.3 Массовая доля общей влаги в рабочем состоянии топлива (W^P) для торфа, измельченного до 3 мм после предварительной подсушки и при потере массы во время пересылки и хранения пробы, в процентах вычисляют по формуле

$$W^p = W_n + W^a \frac{100 - W_n}{100}, \quad (2)$$

где W_n - потеря массовой доли влаги при подсушивании пробы, а также потеря массы при ее пересылке и хранении от первоначальной массы пробы, %, вычисленная по формуле

$$W_n = \frac{m_2 100}{m_3}, \quad (3)$$

где m_2 - потеря массы пробы при пересылке, хранении и подсушивании, г;

m_3 - первоначальная масса пробы, г;

W_n - массовая доля влаги в лабораторной пробе торфа после подсушивания ее и потери массы при пересылке и хранении пробы, %.

8.4 Определение массовой доли влаги производят параллельно в двух навесках основным и ускоренным методами в сушильном шкафу для расчетных целей и инвентаризации.

За окончательный результат принимают среднее арифметическое результатов двух параллельных определений в пределах допускаемых расхождений.

8.5 Допускаемые расхождения между результатами двух параллельных определений не должны превышать значений величин, указанных в таблице.

Если расхождения между результатами двух параллельных определений превышает приведенное значение величины, производят третье определение и за окончательный результат принимают среднее арифметическое результатов двух наиболее близких определений в пределах допускаемых расхождений.

Расхождение между результатами испытаний (%), проводимых			
в одной лаборатории (по одной лабораторной или аналитической пробе) для проб с размером частиц		в разных лабораториях (по дубликатам одной лабораторной или аналитической пробы) для проб с размером частиц	
3 мм	0,28 мм	3 мм	0,28 мм
0,5	0,2	1,0	0,3

Примечание - Предел допускаемых значений [Δ] от 0,2 до 1,5% при доверительной вероятности $P = 0,9$ по [1].

Если результат третьего определения находится в пределах допускаемых расхождений по отношению к результатам каждого из двух предыдущих определений, то за окончательный результат принимают среднее арифметическое результатов трех определений.

8.6 Вычисление результатов испытаний производят до второго десятичного знака, окончательные результаты округляют до первого десятичного знака.

9 Требования безопасности

9.1 Торф и продукты его переработки не является токсичным продуктом. По степени воздействия на организм человека торфяная пыль относится к нетоксичным веществам 4-го класса опасности фиброгенного действия по [ГОСТ 12.1.005](#). При работе с торфом следует соблюдать требования безопасности по [ГОСТ 12.1.008](#).

9.2 Общие санитарно-гигиенические требования к воздуху рабочей зоны при добыче торфа должны соответствовать требованиям [ГОСТ 12.1.005](#) и [2].

9.3 Общие требования пожарной безопасности - по [ГОСТ 12.1.004](#).

9.4 Общие требования безопасности при погрузочно-разгрузочных работах, транспортировании и хранении - по [ГОСТ 12.3.009](#).

9.5 Требования охраны окружающей среды

9.5.1 Отходы при обработке проб могут быть использованы в качестве бытового топлива и для других целей.

Библиография

[1] [МИ 1317-2004](#) Результаты и характеристики погрешности измерений

[2] [ГН 2.2.5.1313-03](#) Гигиенические нормативы. Предельно допустимые концентрации (ПДК) вредных веществ в воздухе рабочей зоны

УДК 622.331.543:006.354

ОКС

75.160.10

A14

Ключевые слова: торф, пробы, обработка проб, влага

Электронный текст документа
подготовлен АО "Кодекс" и сверен по:
официальное издание

М.: Стандартинформ, 2014