

VII. Гарантийные обязательства

Гарантийный срок эксплуатации теодолита 3 года с даты продажи. В случае обнаружения заводского брака производится ремонт или замена прибора. Гарантийный ремонт производится при наличии отметки о продаже прибора.

Гарантия не распространяется на приборы, имеющие внешние и внутренние повреждения, неисправности, полученные из-за неправильного использования, небрежной транспортировки или неправильного хранения.

Телефон технической поддержки: (812) 380-7924

По вопросам гарантийного обслуживания обращаться:

г. **Санкт-Петербург**, ул. Сабировская, дом 37, офис 35
Тел: (812) 430-9756, 431-1173, 380-7925
e-mail: geo-pr2005@yandex.ru

г. **Москва**, ул. Фридриха Энгельса, дом 75, строение 5,
офис 602 Тел: (495) 921-0217

Теодолит _____, № _____, прошел
первичную поверку и признан годным для эксплуатации.

Поверку произвел:

М.П. _____
(дата) (личная подпись) (расшифровка)

Дата продажи: _____

Руководство по эксплуатации

ОПТИЧЕСКИЙ ТЕОДОЛИТ

ГЕОВОХ ОТ-05



СОДЕРЖАНИЕ

I. Назначение теодолита	3
II. Технические характеристики	4
1 Точность прибора	4
2 Зрительная труба с прямым изображением	4
3 Система отсчёта	5
4 Установочные уровни, угловое значение	5
5 Оптический отвес	5
6 Габариты и вес	5
7 Комплектация	5
III. Устройство теодолита	6
IV. Использование прибора	7
V. Поверки и юстировки	11
VI. Уход и хранение	13
VII. Гарантийные обязательства	16

Это руководство содержит инструкции по использованию теодолита GEOBOX OT-05. Внимательно прочитайте это руководство для обеспечения правильного использования и долгой службы прибора.

4 Если теодолит переносится из теплого места в холодное и наоборот, оставьте его в кейсе на 2 часа.

5 Перед упаковыванием, очистите прибор мягкой ветошью. Оптику следует протирать очень бережно специальной салфеткой.

6 Для транспортировки прибора используйте укладочный кейс. Оберегайте прибор от тряски и вибрации во время транспортировки

I. Назначение теодолита.

Теодолит ОТ-05 предназначен для измерения углов в геодезических сетях сгущения, съёмочных сетях, для теодолитных съёмок, проведения изыскательских работ, измерения в прикладной геодезии и определения магнитных азимутов. Теодолит может быть использован для измерения расстояний нитяным дальномером и для определения магнитных азимутов с помощью буссоли.

На теодолит можно устанавливать лазерный дальномер для измерения расстояний с высокой точностью.

Теодолит изготавливается в исполнении с круговой оцифровкой вертикального круга.

ОТ-05 обладает рядом особенностей:

1 Зрительная труба прибора с внутренней системой фокусировки обеспечивает изображение с высоким разрешением, контрастностью и чёткостью, что позволяет производить наблюдение на удалённые объекты

2 Совмещённая система отсчёта горизонтального и вертикального кругов имеет яркое освещение и широкое поле зрения. Как результат это сказывается на скорости и точности работы.

3 Новый тип принудительно центрируемого сферического шарикоподшипника полудинамической осевой системы, применённый в приборе, гарантирует хорошую ориентацию и горизонтирование. Поэтому небольшой люфт алидады не влияет на точность измерений.

4 Для большей жёсткости в подставке теодолита использована специальная пружинная прокладка.

5 Прибор оснащён встроенным оптическим центриром. Объектив центрира поворачивается вместе с алидадой прибора, это даёт возможность вычислить ошибку центрира. Оптический центрир так же может поставляться отдельно.

6 Буссоль (опционально) обеспечивает ориентацию по магнитному азимуту.

7 Прибор защищён от сырости. Рабочий диапазон температур от -25 °С до +40°С

II. Технические характеристики.

1 Точность прибора.

Средняя квадратическая погрешность измерения угла одним приемом:	горизонтального (m_b) 5''** зенитного расстояния (m_z) 5''**
Погрешность ориентирования по буссоли:	систематическая составляющая 30' среднее квадратическое отклонение случайной составляющей 10'
Диапазон измерения:	для круговой оцифровки зенитных расстояний 41... 321° горизонтальных углов 0.360°

* - характеризует погрешность данного типа приборов

** - После введения поправки на влияния эксцентриситета вертикального круга

2 Зрительная труба с прямым изображением.

Увеличение	28x
Апертура объектива	40мм
Поле зрения	1°20'
Дальномерная константа	100
Добавочная константа	0
Разрешающая способность	3.5''
Минимальное фокусное расстояние	1.5мм
Длинна	180мм
Микроскоп	
Увеличение: горизонт	73x
вертикаль	74x

После этого зенитное расстояние вычисляется:

$$Z = L - i$$

Юстировка: наведите горизонтальной линией сетки нитей при круге лево. Винтом вертикального уровня (22) установите отсчёт Z, удалите винт-заглушку (3). Юстировочными винтами приведите уровень (2) в нуль пункт.

5 Ошибка оптического центрира

Для юстировки оптического центрира воспользуйтесь тремя юстировочными винтами. Они расположены под круглой крышкой на алидаде прибора. Винты (2) наклоняют призму центрира вверх и вниз, а два винта (1) – влево и вправо, см. Рис.6. Необходимо добиться такого положения центрира, чтобы при вращении алидады отклонение центра сетки нитей центрира от точки центрирования было минимально возможным.

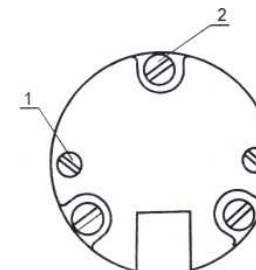


Рис. 6

VI. Уход и хранение.

Правильное хранение и уход за прибором поддерживают его точность и надёжность.

1 После работы, прибор следует протереть, и оставить в проветриваемом помещении.

2 Прибор следует хранить в кейсе.

3 Избегайте нагревания теодолита. Если прибор находится на штативе или в кейсе избегайте попадания прямых солнечных лучей.

После юстировки цилиндрического уровня, необходимо отъюстировать круглый уровень при помощи юстировочных винтов, расположенных под ним.

2 Поверка вертикальной оси сетки нитей

Поверка выполняется по отвесу. В случае если необходима юстировка, открутите заглушку юстировочных винтов сетки нитей.

3 Коллимационная ошибка

Основное условие – визирная ось должна быть перпендикулярна оси вращения зрительной трубы.

Выполнение поверки: выбирают на местности удалённую точку, расположенную на высоте прибора, и наводят на неё центр сетки нитей при круге лево и право, производя при этом отсчёты по лимбу горизонтального круга L_1 и P_1 . Затем поворачивают горизонтальный круг примерно на 180° и вновь последовательно наводят центр сетки нитей на ту же точку при круге лево и право, производя при этом отсчёты по лимбу горизонтального круга L_2 и P_2 .

Величина коллимационной ошибки

$C = 0.25[L_1 - (P_1 \pm 180^\circ)] + [L_2 - (P_2 \pm 180^\circ)] \leq 0.2$ Если $C > 0.2$ вычисляют и устанавливают на лимбе отсчёт, свободный от коллимационной погрешности: $P = P_2 + C$

При отсчёте P сетка нитей не будет совпадать с точкой наведения. Для исправления этой погрешности в теодолите центр сетки нитей с точкой наведения совмещают винтами сетки нитей. После исправления поверку повторяют.

4 Поверка места зенита - МЗ

После горизонтирования прибора, наведите горизонтальной линией сетки нитей при круге лево, возьмите отсчёт по вертикальному кругу L, затем возьмите отсчёт R на ту же точку при круге право. Каждый раз перед снятием отсчётов внимательно приводите пузырёк вертикального уровня в нуль-пункт. Величина ошибки:

$$i = \frac{1}{2} (L + R) - 360^\circ$$

3 Система отсчёта

Проградуированный горизонтальный круг	93.4мм
Цена деления горизонтального круга	1' (отклонение 6")
Проградуированный вертикальный круг	73.4мм
Цена деления вертикального круга	1' (отклонение 6")

4 Установочные уровни, угловое значение:

Цилиндрический уровень	3072мм
Уровень при вертикальном круге	3072мм
Круглый уровень	872мм

5 Оптический отвес:

Увеличение	2x
Поле зрения	4°

6 Габариты и вес:

Высота прибора	200мм
Вес прибора	3.3кг
Вес трегера TZ40-R (TZ40)	700г
Размеры кейса	390x240x240мм
Вес кейса	2.2кг
Длина буссоли	80мм

7 Комплектация

1	Теодолит ОТ-05	1
2	Кейс (пластик)	1
3	Буссоль (доп. оборудование)	1
4	Отвес	1
5	Кисточка	1

6	Шпилька	2
7	Салфетка	1
8	Отвёртка	1
9	Чехол	1
10	Крышка объектива	1

III. Устройство теодолита.

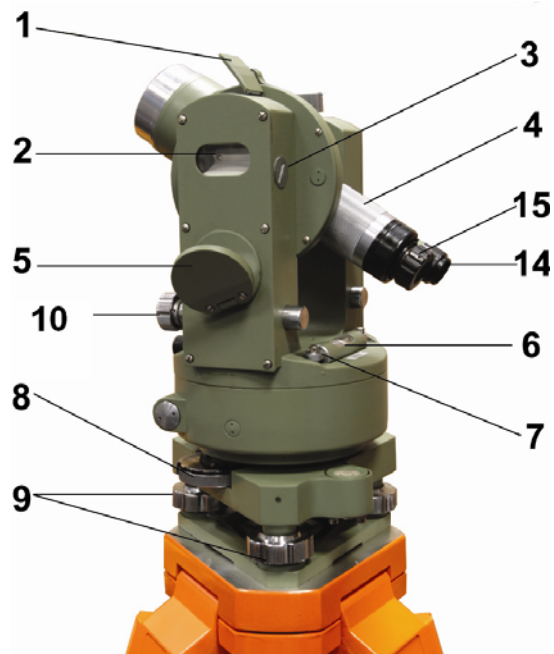


Рис. 1

- 1 Зеркало уровня при вертикальном круге
- 2 Уровень при вертикальном круге
- 3 Винт-заглушка уровня при вертикальном круге
- 4 Кольцо фокусировки зрительной трубы
- 5 Зеркало для подсветки
- 6 Цилиндрический уровень
- 7 Юстировочные винты цилиндрического уровня

Для меньшего износа магнитной стрелки, закрепляйте её винтом «В» каждый раз после окончания магнитной ориентации.

6 Хранение прибора

Перед упаковкой прибора, снимите с него все аксессуары и уложите их в соответствующие отделения кейса. Все ручки и винты установите в среднее положение.

Наденьте на объектив крышку, поверните зрительную трубу объективом вниз - к алидаде. Ослабьте все зажимные винты перед тем, как убрать прибор в кейс. Крышка кейса должна закрываться плотно, но без усилий.

V. Поверки и юстировки.

Теодолит необходимо проверять с установленной периодичностью. Ниже приводится описание проверок и юстировок теодолита ОТ-05:

1 Проверка цилиндрического и круглого уровня

Установите алидаду так, чтобы цилиндрический уровень (6) был параллелен двум подъёмным винтам (первая позиция). Установите пузырёк на середину. Затем разверните алидаду на 90 градусов (вторая позиция) и установите пузырёк на середину третьим винтом. Затем, поверните алидаду на 180 градусов по отношению к первой позиции. В случае сильного отклонения пузырька, уровень нужно отъюстировать. Для этого, половину отклонения устраняется при помощи подъёмного винта, а оставшаяся половина – юстировочными винтами (7). Разверните алидаду в первую позицию. Если пузырёк находится в центре, разверните алидаду во вторую позицию на 90 градусов по отношению к первой и приведите пузырёк к центру третьим винтом. Данную проверку выполняют до тех пор, пока пузырёк цилиндрического уровня не перестанет отклоняться во всех положениях алидады. Допустимое отклонение пузырька составляет $\frac{1}{4}$ цены деления.

Поверните винт В (Рис.4) по часовой стрелке для того, чтобы открепить стрелку. Поворачивайте алидаду (рис. 1) при помощи микрометричного винта горизонтального круга 18, пока не произойдёт совмещения изображения штрихов буссоли

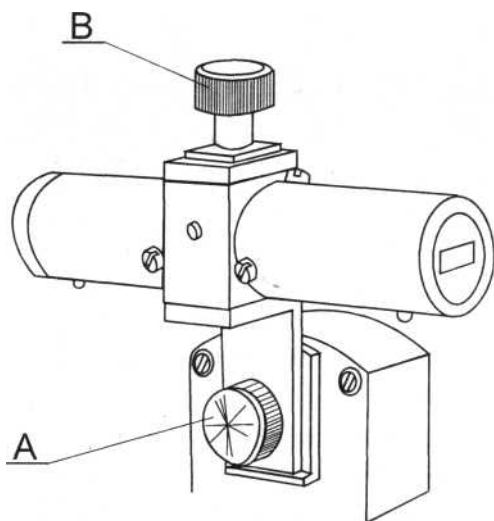


Рис. 4

На рис.5 слева показаны концы стрелки не совмещённые, справа совмещённые.

После совмещения изображений концов стрелки, визирная ось зрительной трубы направлена по магнитному меридиану. Установите нулевой отсчёт по горизонтальному кругу, поверните алидаду на цель. Отсчёт по горизонтальному кругу будет равен магнитному азимуту. Для вычисления истинного азимута используйте склонение магнитной стрелки. Ошибка магнитной ориентации обычно составляет $\pm 6'$.

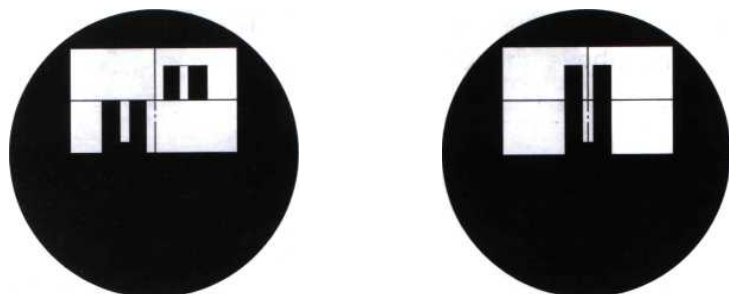


Рис. 5

- 8 Рукоятка перевода лимба (Горизонтального круга)
- 9 Подъёмные винты
- 10 Микрометричный винт при уровне вертикального круга
- 11 Закрепительный винт зрительной трубы
- 12 Оптический визир



Рис.2

- 13 Заглушка юстировочных винтов сетки нитей
- 14 Окуляр микроскопа
- 15 Окуляр зрительной трубы
- 16 Круглый уровень трегера
- 17 Наводящий винт зрительной трубы
- 18 Наводящий винт алидады
- 19 Зажимной винт алидады
- 20 Трегер TZ40-R (TZ40)

IV. Использование прибора.

1 Наведение

После установки, центрировки и горизонтирования прибора, наводитеесь на цель при помощи зрительной трубы. Перед этим необходимо устранить паралакс. Ослабив винты 11 и 19 (Рис.1), приблизительно наводитеесь на цель про помощи визира 12. Затем, закрепите винты 11 и 19. Точное наведение на цель осуществляется по перекрестию сетки нитей, используя винты 17 и 18.

При визировании под вертикальными углами близкими к зениту, используйте специальные насадки на окуляр и микроскоп. При ярком солнечном свете рекомендуется использовать светофильтр.

2 Измерение расстояний

На сетке нитей расположено две пары дальномерных нитей. Наведитеесь на горизонтально или вертикально расположенную нивелирную рейку. Снимите отсчет по дальномерным нитям. Расстояние от центра прибора до рейки вычисляется по формуле:

$$D = 100 * L * \sin^2(z) \quad \text{Вертик. рейка}$$

$$D = 100 * L * \sin(z) \quad \text{Гориз. рейка}$$

где 100 – коэффициент дальномера

L - разность отсчётов по дальномерным нитям

Z - Зенитное расстояние

Превышение измеряется по формуле :

$$h = \frac{100 * L * \sin^2(Z)}{2} \quad \text{Вертикальная рейка}$$

$$h = 100 * L * \cos(Z) \quad \text{Горизонтальная рейка}$$

3 Снятие отсчётов

Раскройте зеркало 5 для подсветки микроскопа. На рис.3 показана отсчётная система микроскопа. В верхней части – отсчёт по гориз. кругу, В нижней – по вертикальному. Отсчёт состоит из трёх частей:

3.1 Градусы (круг разбит на 360°)

3.2 Минуты

3.3 Десятые доли минуты

Например, на рис.3 отсчёт по горизонтальному кругу равен 215°1.7', а по вертикальному 95°56.5'.

Такие ошибки как: коллимационная, наклон оси вращения, место нуля и эксцентриситет алидады можно исключить выполняя измерения при двух кругах.

4 Установка горизонтального круга

4.1 Для установки нулевого отсчёта на лимбе или угловой ориентации по известному направлению используйте Рукоятку перевода лимба.

5 Буссоль (дополнительное оборудование)

Основное назначение буссоли состоит в измерении магнитного азимута.

Буссоль крепится адаптером на колонке теодолита при помощи винта А (Рис.4). Наведите зрительную трубу на север.

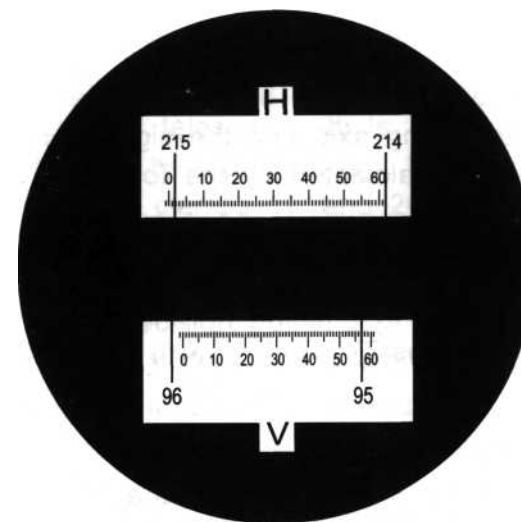


Рис. 3