

3. Термодинамические циклы паротурбинных АЭС

Термодинамические циклы ПТУ АЭС во многом определяются **ПароПроизводящей Установкой**, главное место в которой занимает **Ядерный Реактор**.

Именно особенности работы и конструкции **Ядерного Реактора** определяют в первую очередь величину начальных параметров пара ПТУ.

Не вдаваясь в детальную классификацию **Ядерных Реакторов** остановимся на тех принципах классификации, которые важны для нашего раздела АЭС.

По спектру нейтронов **Ядерные Реакторы** бывают:

- **на тепловых нейтронах** (энергия нейтронов, вступающих в реакцию деления $\sim 0,025$ эВ. Этой энергии соответствует скорость движения нейтронов 2200 м/с);
- **на быстрых нейтронах** (спектр нейтронов в основном от 0,5 до 1 МэВ.);
- **на промежуточных нейтронах** (со спектром нейтронов, находящимся между тепловым и быстрым спектром).

За очень малым исключением на Атомных электростанциях используются реакторы на тепловых нейтронах. [В настоящее время есть 4 энергоблока с реакторами на быстрых нейтронах]

Замедление нейтронов

Нейтроны, получаемые процессе деления, имеют сравнительно высокую энергию – среднее значение энергии равно $\sim 2 \text{ МэВ}$.

Быстрые нейтроны превращаются в **тепловые** в результате последовательных соударений с окружающими атомами.

Этот процесс называется **процессом замедления**.

Материал, в котором происходит процесс замедления, называется **замедлителем**.

Лучшие **замедлители**:

тяжелая вода - D_2O (${}_1D^2$ - *deuterium*, ${}_8O^{16}$ - *oxygen*),

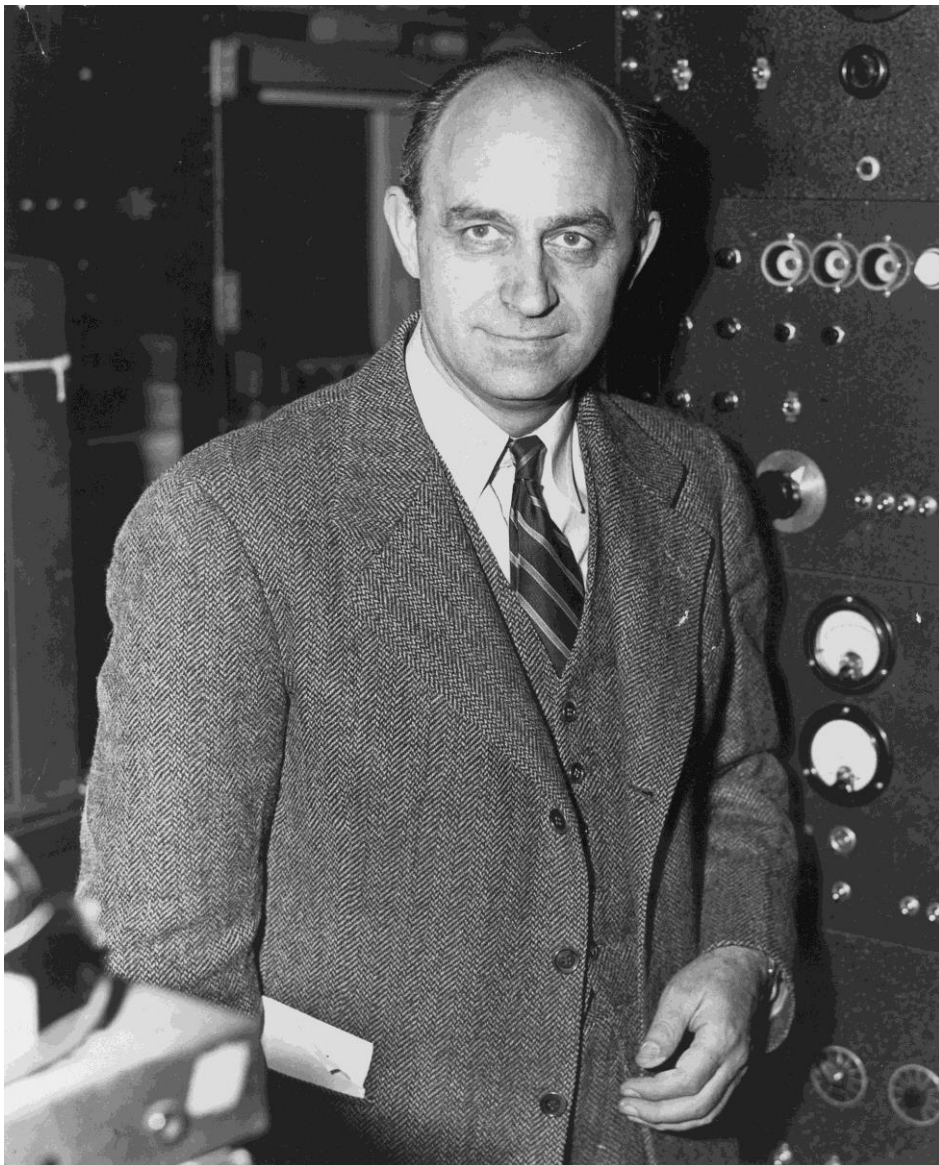
графит - C (${}_6C^{12}$ - *carboneum*),

обычная вода - H_2O (${}_1H^1$ - *hydrogenium*, ${}_8O^{16}$).

Материальный состав **теплового** реактора (реактора на **тепловых** нейтронах):

- топливо (металлический уран, окись урана, карбид урана ...)
- замедлитель (H_2O , D_2O , C);
- теплоноситель (H_2O , C_2O , He , *ЖМТ* и др);
- отражатель (обычно материал замедлителя);
- материал системы управления и защиты (СУЗ)

Первый реактор в мире



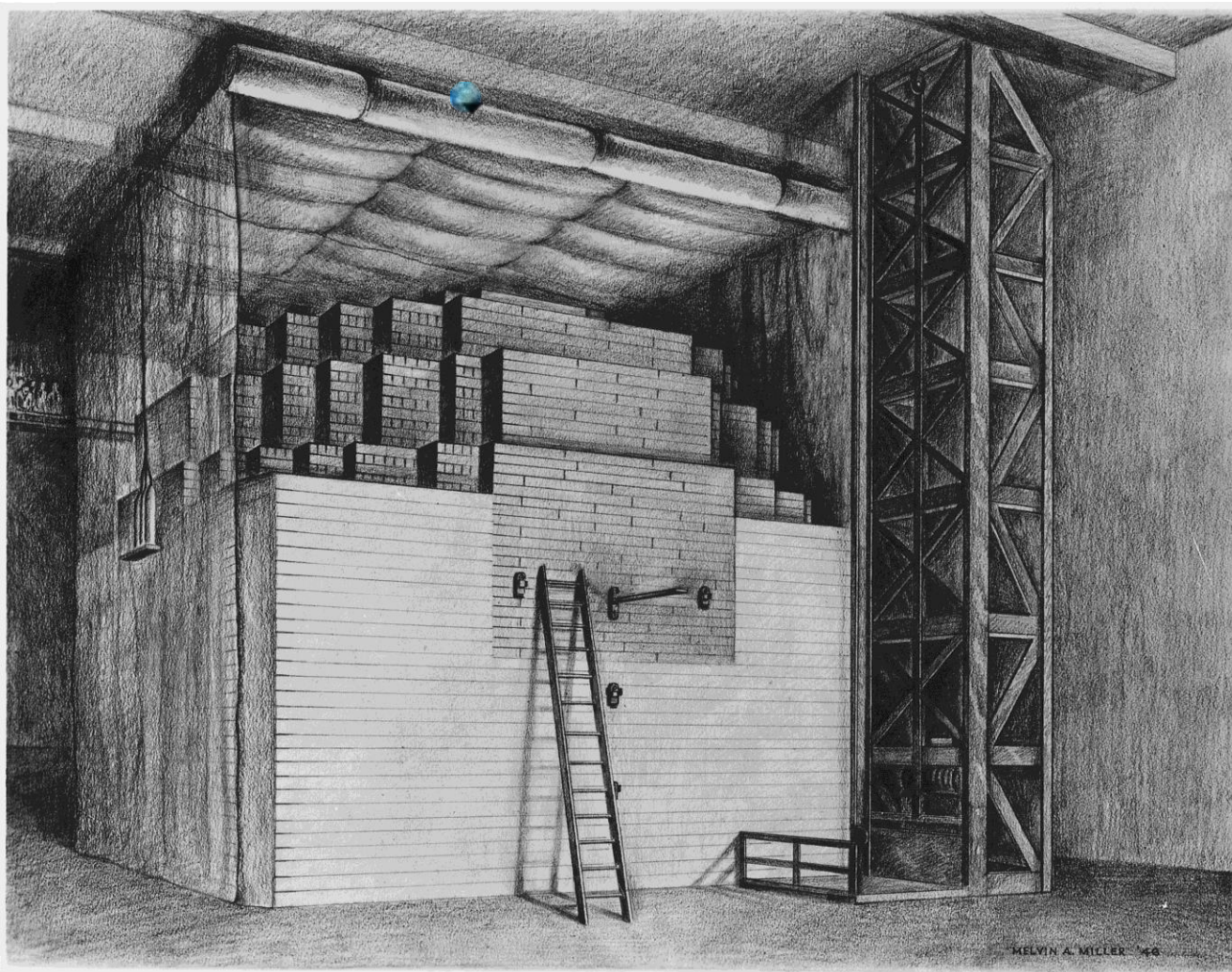
Энри́ко Фэ́рми

Энри́ко Фэ́рми

(итал. *Enrico Fermi*; 29
сентября 1901, Рим — 28
ноября 1954, Чикаго)

Чикагская поленница-1

Chicago Pile-1, CP-1



Тип реактора	графитово-воздушный
Назначение реактора	экспериментальный
Технические параметры	
Топливо	природный уран
Тепловая мощность	200 ватт
Разработка	
Проект	1942
Научная часть	Чикагский университет
Предприятие-разработчик	Металлургическая лаборатория Чикагского университета
Конструктор	Энрико Ферми
Новизна проекта	первый ядерный реактор
Строительство и эксплуатация	
Строительство первого образца	1942
Местонахождение	Чикагский университет
Пуск	2 декабря 1942
Эксплуатация	1942

Первый ядерный реактор в нашей стране

В *СССР* первый советский реактор **Ф-1** был построен в *Лаборатории № 2 АН СССР (Москва)*.

Этот реактор выведен в критическое состояние **25 декабря 1946** года.

Реактор Ф-1 был набран из графитовых блоков и имел форму шара диаметром примерно 7,5 м. В центральной части шара диаметром 6 м по отверстиям в графитовых блоках размещены урановые стержни.

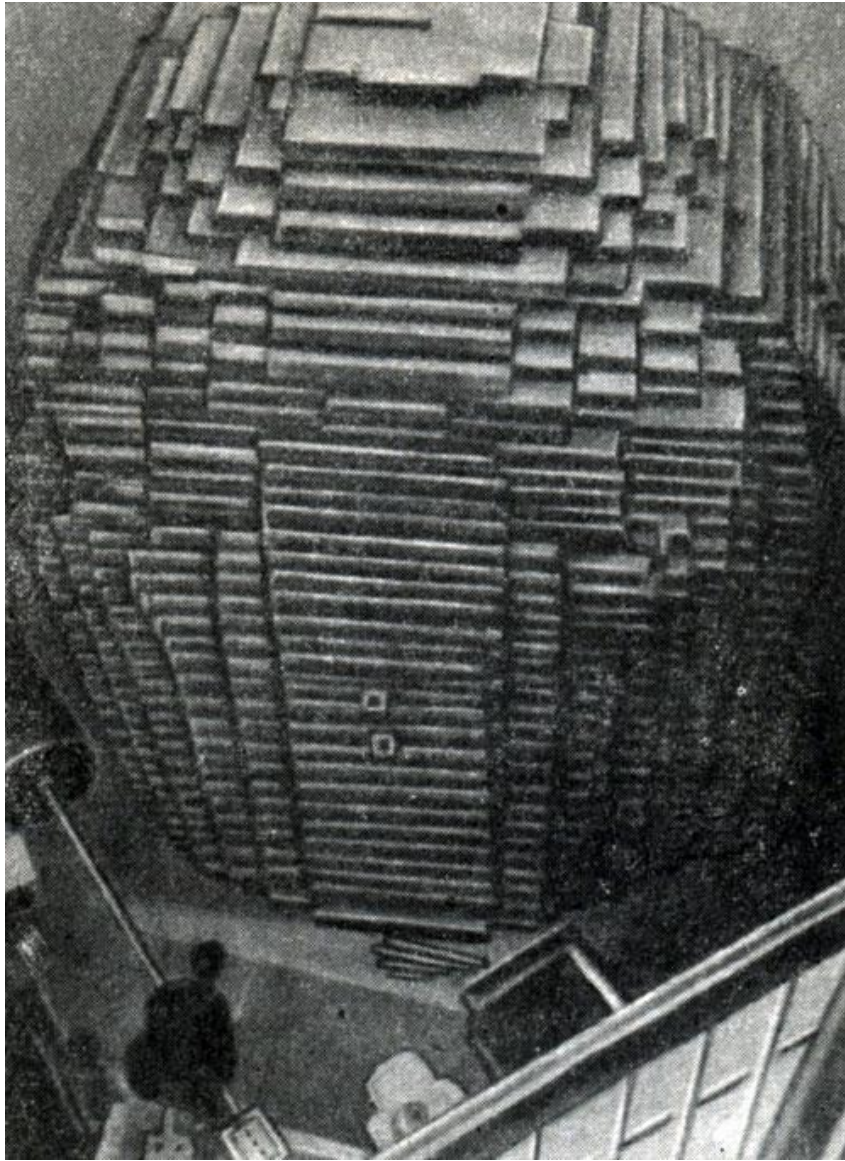
Реактор Ф-1, как и реактор СР-1, **не имел системы охлаждения**, поэтому работал на очень малых уровнях мощности (доли ватта, редко — единицы ватт).

Первый ядерный реактор в России (СССР)



Создание первого реактора в России осуществлялось под руководством **Игоря Васильевича Курчатова**

Игорь Курчатов (30 декабря 1902 / 12 января 1903, Симский Завод, Уфимская губерния — 7 февраля 1960, Москва) — русский советский физик, «отец» советской атомной бомбы. Основатель и первый директор Института атомной энергии с 1943 по 1960 год, главный научный руководитель атомной проблемы в СССР, один из основоположников использования ядерной энергии в мирных целях. Академик АН СССР (1943).



Активная зона первого советского реактора

Первый советский реактор **Ф-1** был построен в Лаборатории № 2 АН СССР (Москва).

Этот реактор выведен в критическое состояние **25 декабря 1946** года.

Реактор Ф-1 был набран из графитовых блоков и имел форму шара диаметром примерно 7,5 м. В центральной части шара диаметром 6 м по отверстиям в графитовых блоках размещены урановые стержни.

Реактор Ф-1, как и реактор СР-1, **не имел системы охлаждения**, поэтому работал на очень малых уровнях мощности (доли ватта, редко — единицы ватт).

Первая АЭС в мире



27 июня 1954 года в подмосковном Обнинске дала ток первая в мире атомная электростанция.

Атомная электростанция с реактором АМ-1 (Атом мирный) **мощностью 5 МВт** дала промышленный ток и открыла дорогу использованию атомной энергии в мирных целях, успешно проработав почти 48 лет. 29 апреля 2002 года реактор первой АЭС был навсегда **заглушен**.

Первая АЭС США

АЭС Шиппингпорт — первая атомная электростанция США и Америки — расположена в штате Пенсильвания. Строительство первой **АЭС США** было начато 6 сентября 1954 года спустя несколько месяцев после запуска первой атомной электростанции мира — **Обнинской АЭС в СССР**. 26 мая 1958 года атомная станция Шиппингпорт была введена в эксплуатацию.



Мощность 68 МВт

Через 25 лет снята с эксплуатации и в 1985 г. **демонтирована.**

Первая АЭС Великобритании

АЭС Селлафилд (Колдер Холл) расположена в Великобритании на побережье Ирландского моря, рядом с городом Сискейл в графстве Камбрия. Атомная электростанция **Селлафилд** работала в период с 1956 года по 2003.

АЭС Колдер Холл знаменита тем, что стала первой АЭС в капиталистической стране (первая АЭС в мире была построена в **Обнинске**), хотя строительство станции было начато еще в 1947 году. Тем не менее, официальное открытие станции состоялось только **17 октября 1956 года** (**мощность** первого блока – **46 МВт**).

Всего на АЭС Колдер Холл действовало четыре реактора общей **мощностью 240 МВт**. Важным моментом является то, что долгое время АЭС Колдер Холл использовалась как производитель оружейного плутония вплоть до 1995 года.

В 2007 году 30 сентября был начат процесс **демонтажа** АЭС.

Типы реакторов на тепловых нейтронах

Из различных комбинаций топлива, замедлителя и теплоносителя возникли и развиваются различные типы реакторов:

1. Замедлитель – тяжелая вода, топливо - природный уран.....реакторы **CANDU** (CANada Deuterium Uranium). Реактор канального типа.

2. Замедлитель – графит, топливо - природный уран.....реакторы **Magnox** (Magnox reactor - газоохлаждаемый реактор с графитовым замедлителем, в котором теплоносителем является углекислый газ, а в качестве ядерного топлива используется природный уран. Оболочка твэл – магниевый сплав). Реактор канального типа.

3. Замедлитель – обычная вода, топливо - обогащенный уранреакторы **ВВЭР, PWR, BWR**. Реакторы с подводом теплоты к теплоносителю в большом объеме.

4. Замедлитель – графит, топливо - обогащенный уран.....реакторы **РБМК**. Реактор канального типа.

Принципиальные тепловые схемы АЭС

а) Одноконтурные АЭС

В России (СССР) на базе реакторов *РБМК – Реактор большой мощности канальный (кипящий)*.

В СССР было построено **17** блоков с реакторами РБМК (15 – РБМК-1000 и 2 – РБМК-1500).

11 энергоблоков в России (Ленинградская АЭС-1, Курская АЭС, Смоленская АЭС);

4 энергоблоков в Украине (~~Чернобыльская АЭС~~);

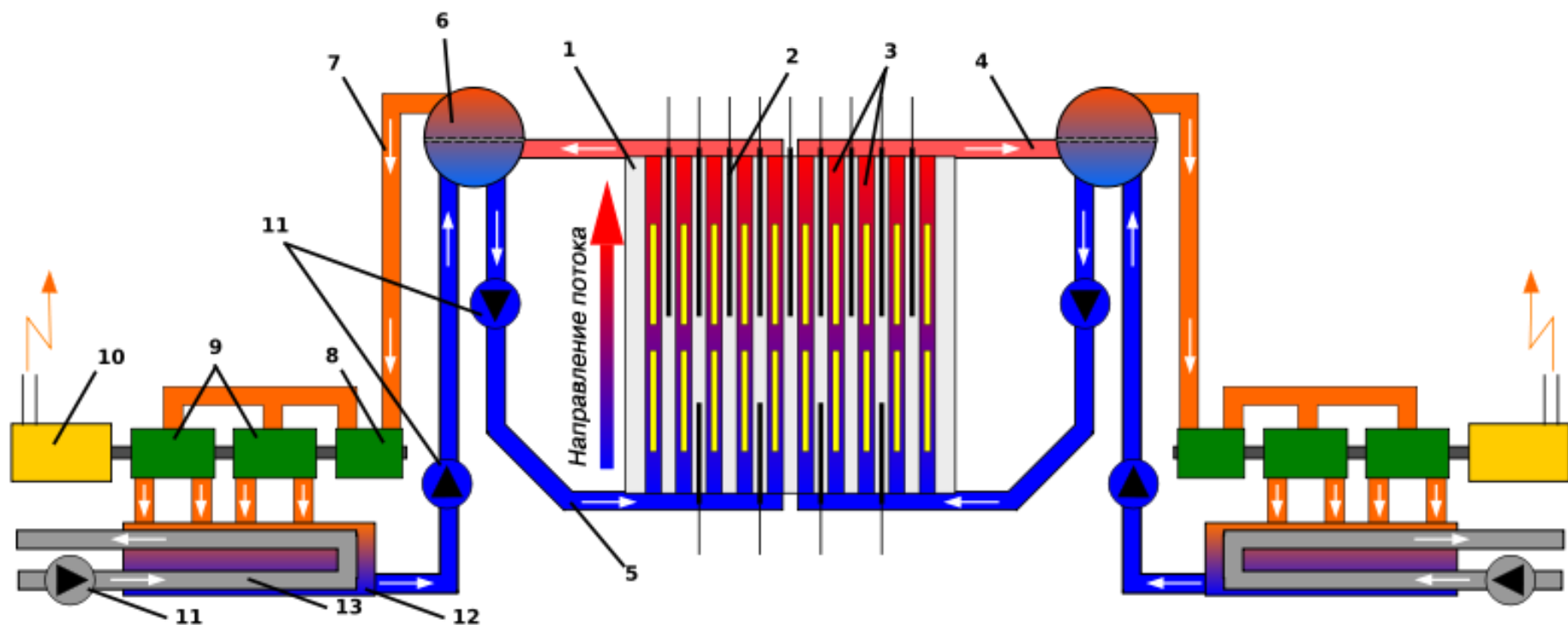
2 энергоблок в Литве (~~Игналинская АЭС~~).

За рубежом на базе реакторов *BWR – Boiling Water Reactor* :

29 энергоблоков в США;

35 энергоблоков – в других странах (в основном американского производства).

Технологическая схема АЭС с реакторной установкой РБМК



1 - графитовый замедлитель

2 - стержни управления и защиты

3 - технологические каналы

4 - пар

5 - вода

6 - барабан-сепаратор

7 - сухой пар

8 - турбина высокого давления

9 - турбина низкого давления

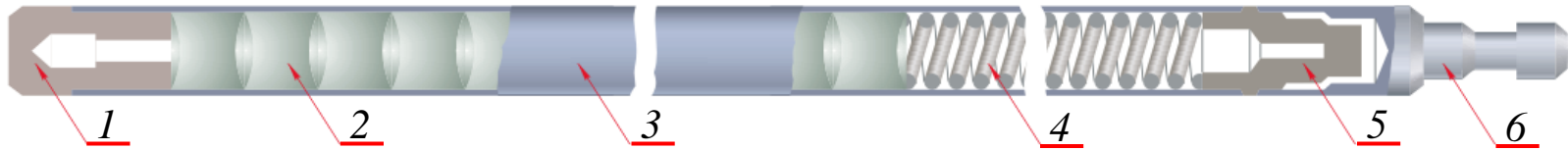
10 - электрический генератор

11 - циркуляционные насосы

12 - конденсатор

13 - контур охлаждающей воды конденсатора.

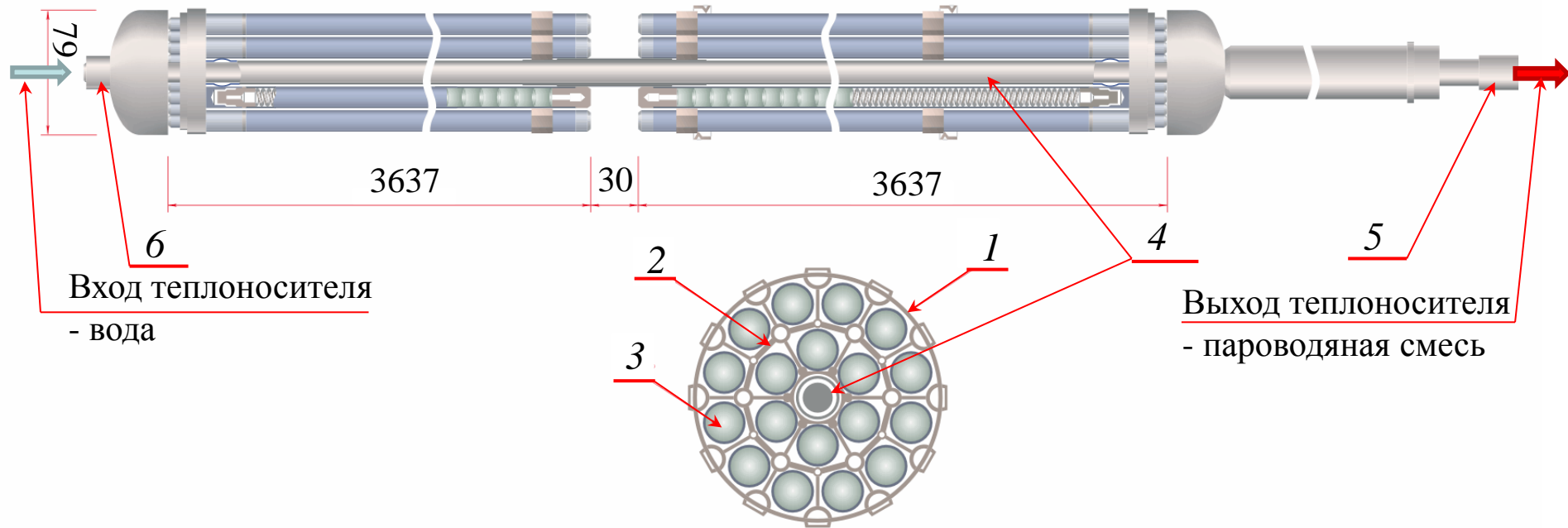
Тепловыделяющий элемент (Твэл) и тепловыделяющая сборка (ТВС) реактора РБМК



Твэл : 1 - заглушка, 2 - топливная таблетка, 3 - оболочка, 4 - пружина, 5 - втулка, 6 - наконечник

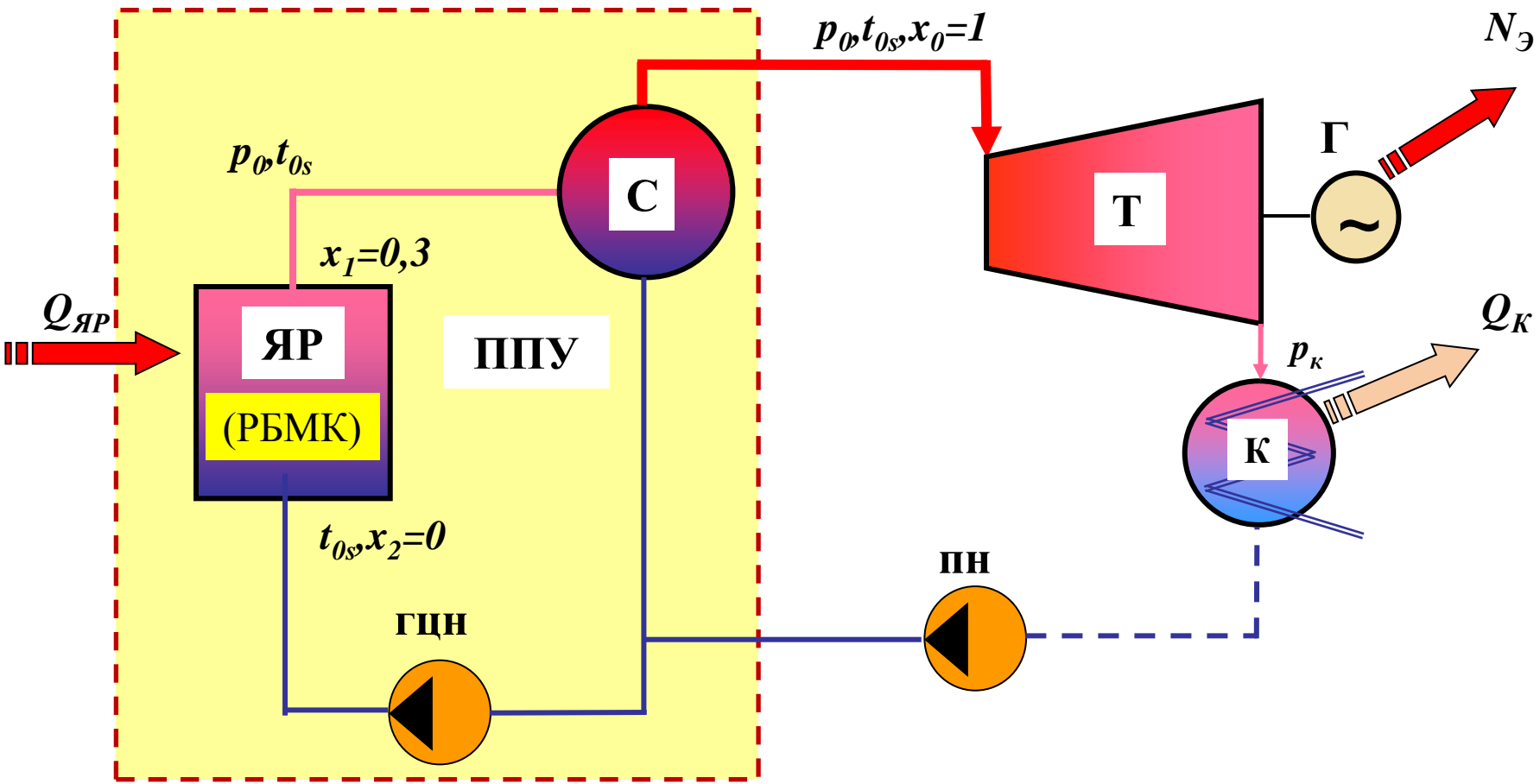
Топливо UO_2 с обогащением по ${}_{92}U^{235}$ 2,3÷2,6%. Масса топлива 3,6 кг.

Оболочка из циркониевого сплава диаметром 13,6 мм, толщина стенки 0,9 мм.



ТВС: 1 - оболочка Твэл; 2 - дистанционирующая проставка; 3 - Твэл; 4 - полый несущий стержень; 5, 6 – верхний и нижний наконечники

Принципиальная тепловая схема АЭС с реактором РБМК



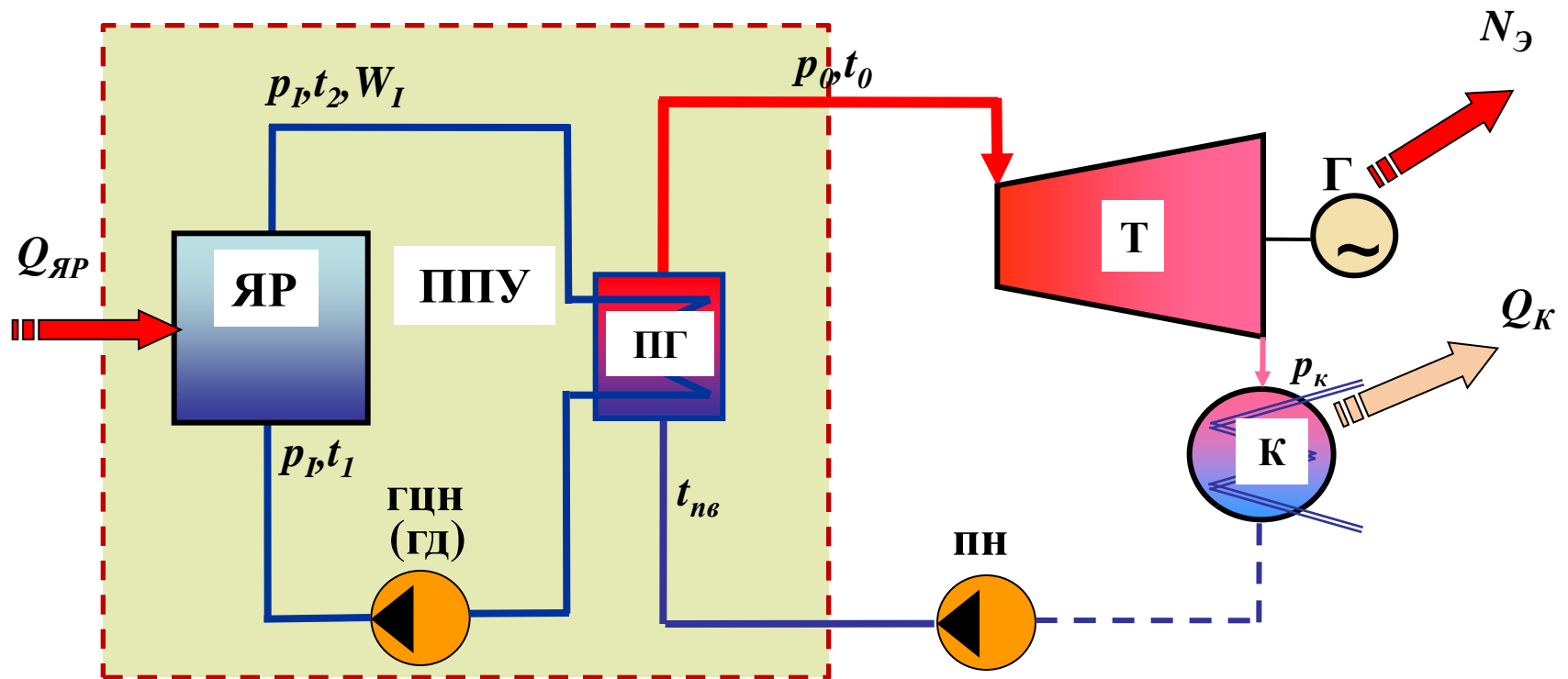
б) Двухконтурные АЭС

ВВЭР – водо-водяной энергетический реактор

PWR

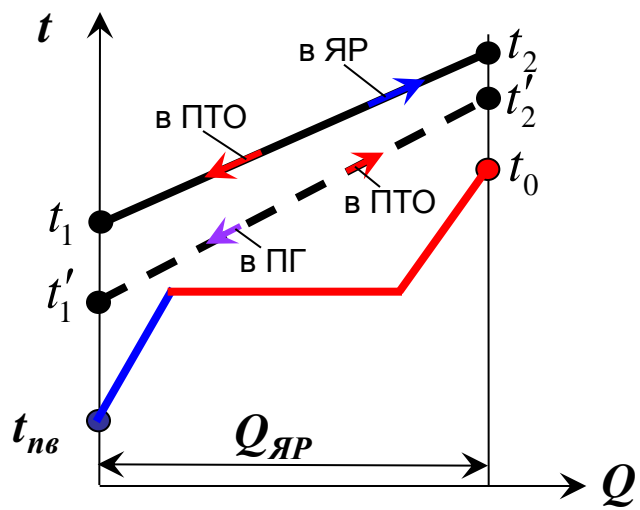
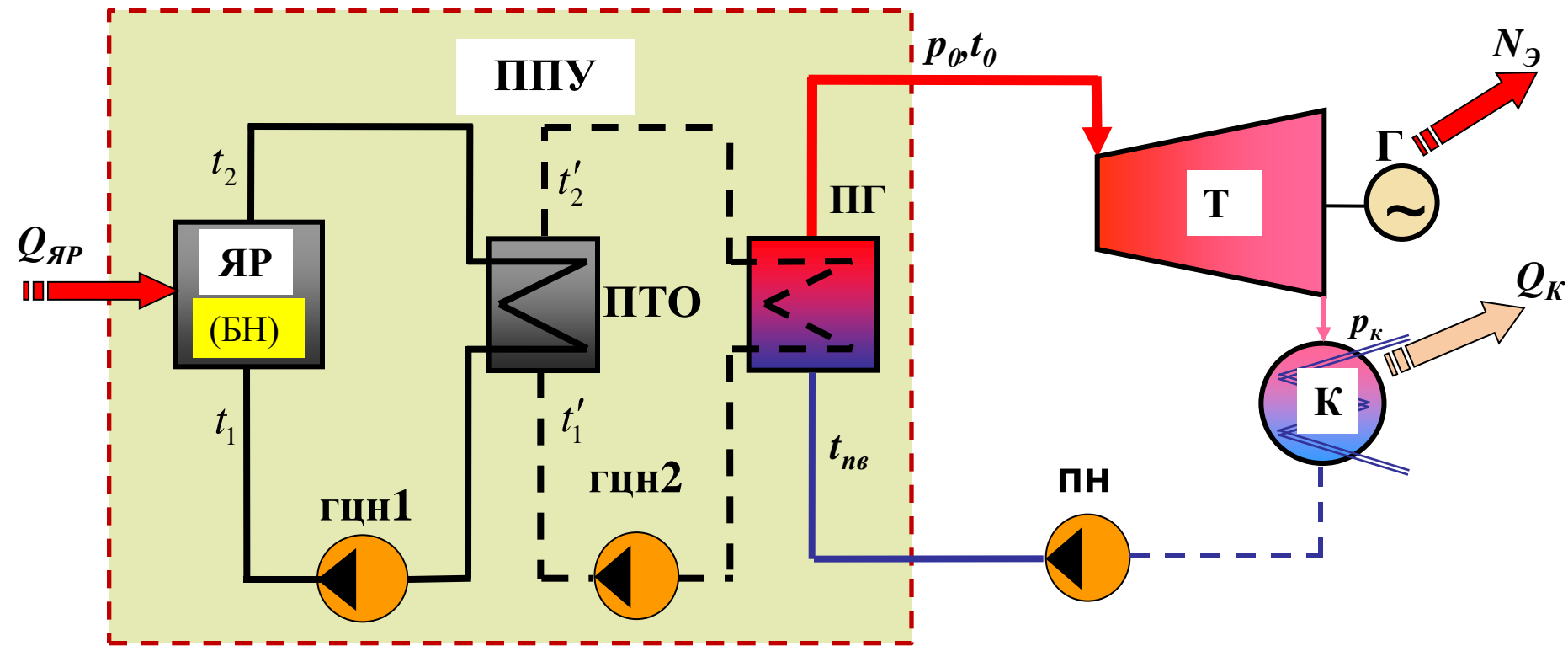
АЭС с газоохлаждаемым реактором

АЭС с тяжеловодным реактором



в) Трехконтурные АЭС

БН –реактор на быстрых нейтронах (быстрый натриевый)

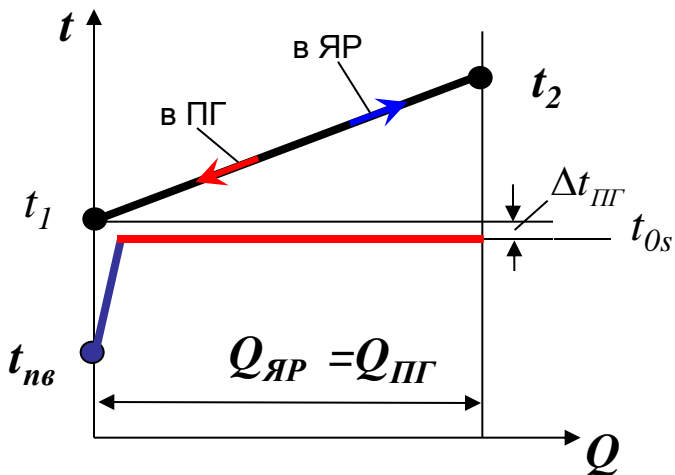
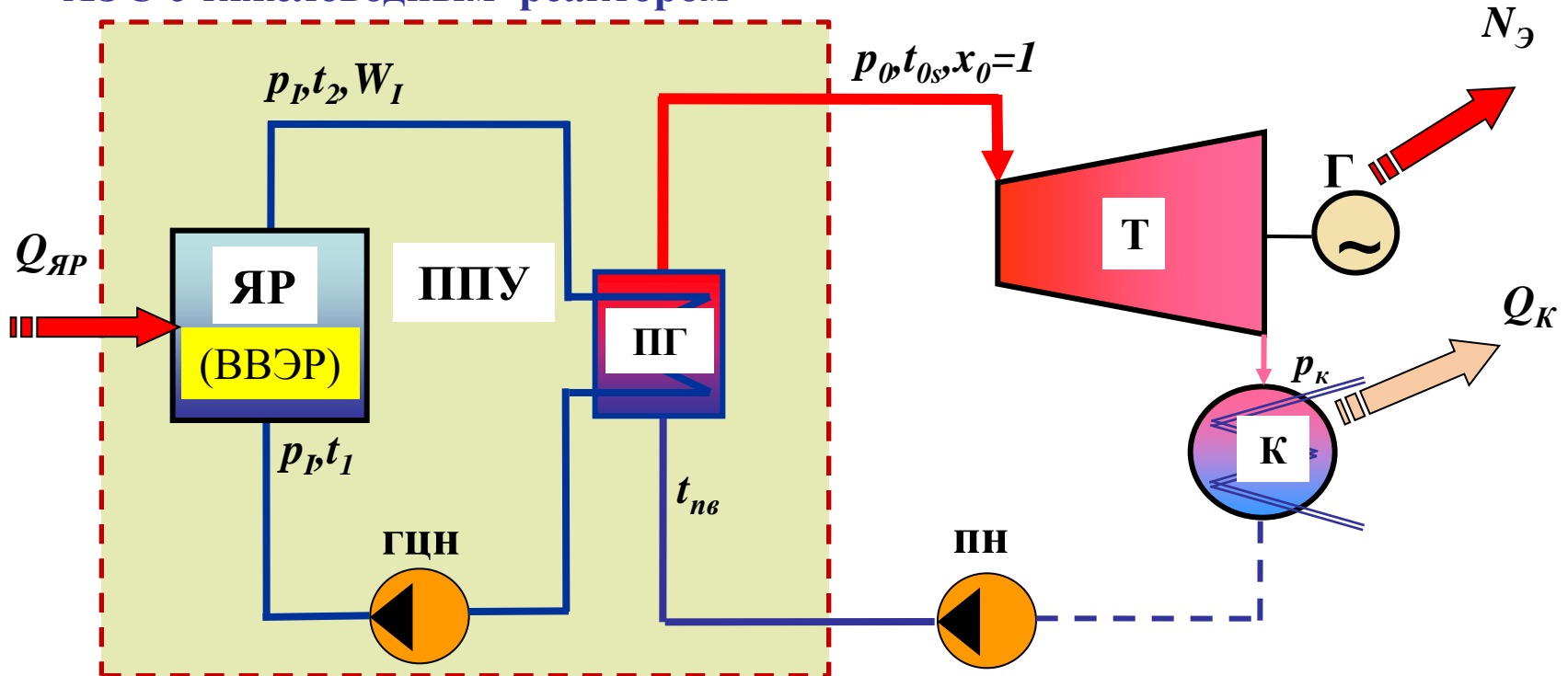


б) Двухконтурные АЭС

ВВЭР – водо-водяной энергетический реактор

PWR

АЭС с тяжеловодным реактором



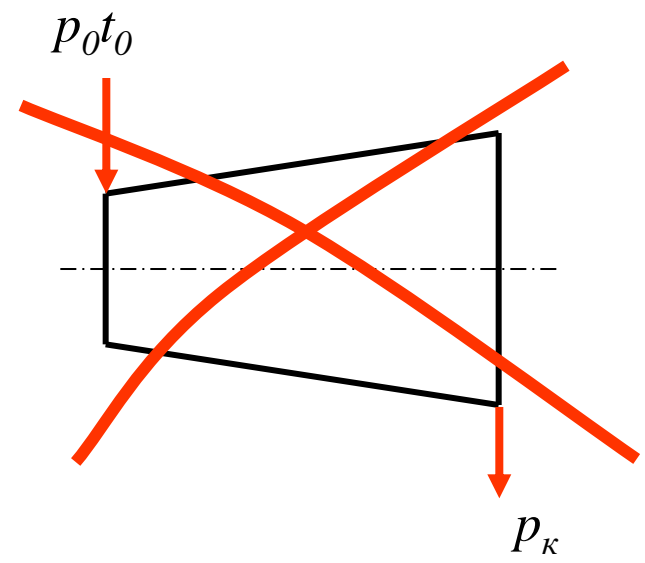
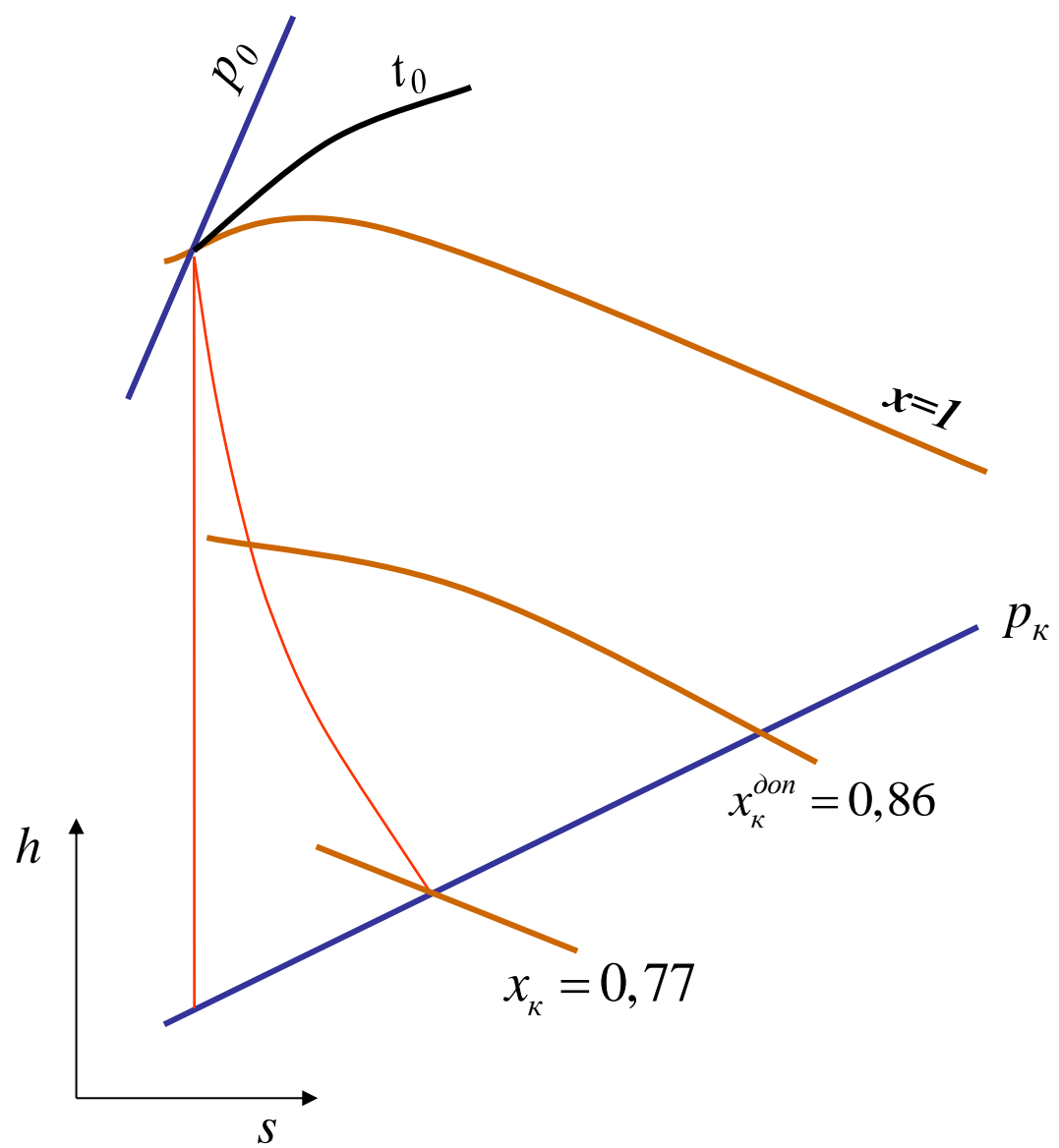
$$t_{кр} = 375^\circ \text{C}, \quad p_{кр} = 22,5 \text{ МПа}$$

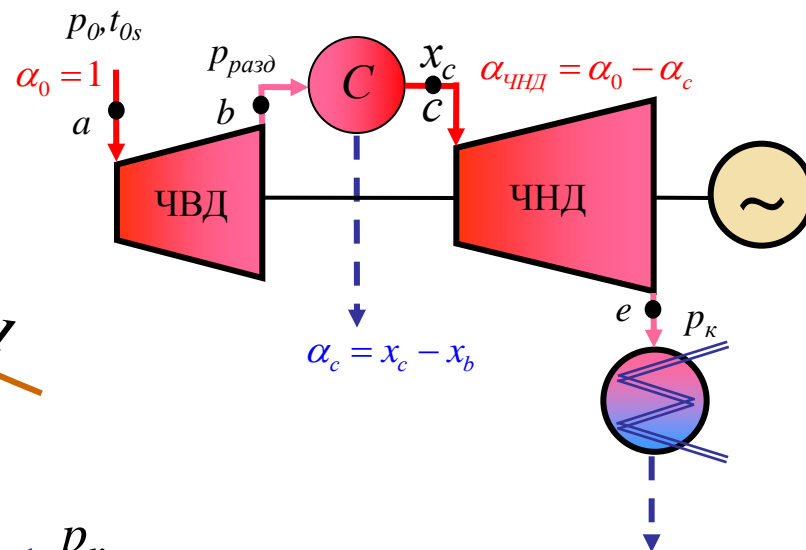
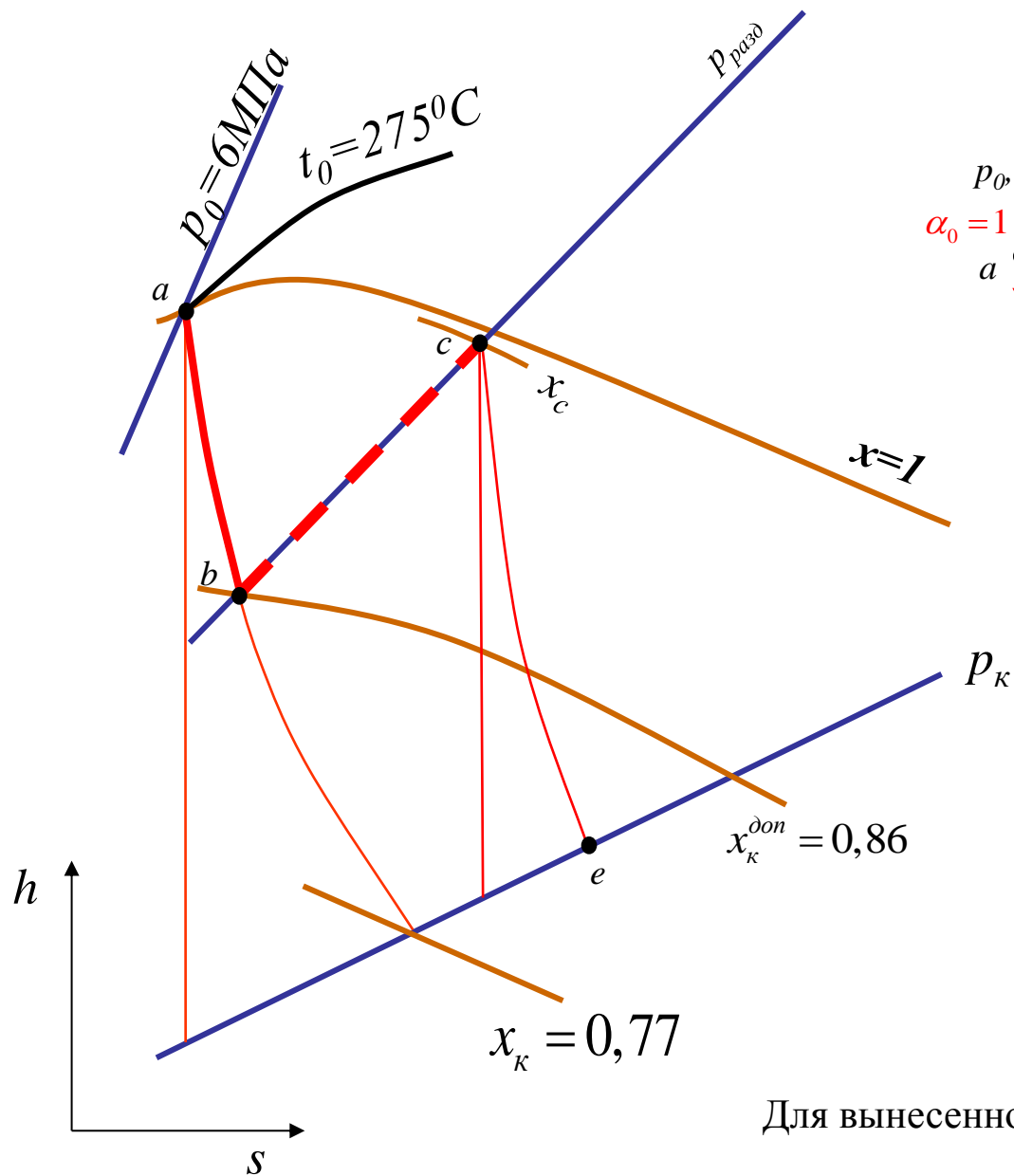
$$p_I = 17 \text{ МПа} \quad t_2 = 340^\circ \text{C}$$

$$W_I = \frac{Q_{ЯР}}{c_p (t_2 - t_1)} \longrightarrow t_1 \approx 300^\circ \text{C}$$

$$t_{0s} = t_1 - \Delta t_{ПГ} \approx 275^\circ \text{C} \longrightarrow p_0 = 6,0 \text{ МПа}$$

3.2. Сепарация и промежуточный перегрев пара в циклах АЭС





Коэффициент сепарации:

- отношение количества удаленной влаги к количеству влаги на входе в сепаратор

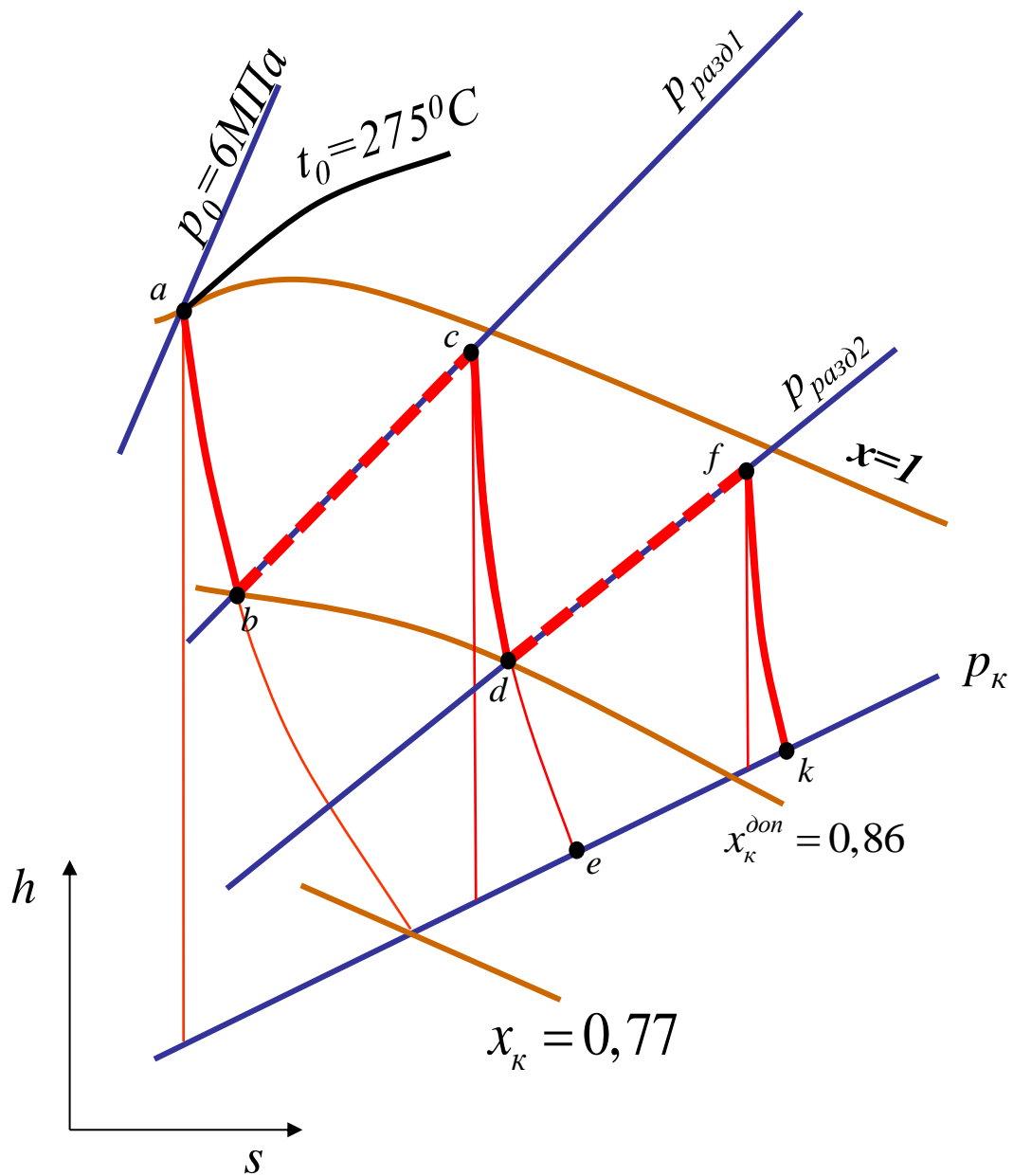
Для 1 кг влажного пара:

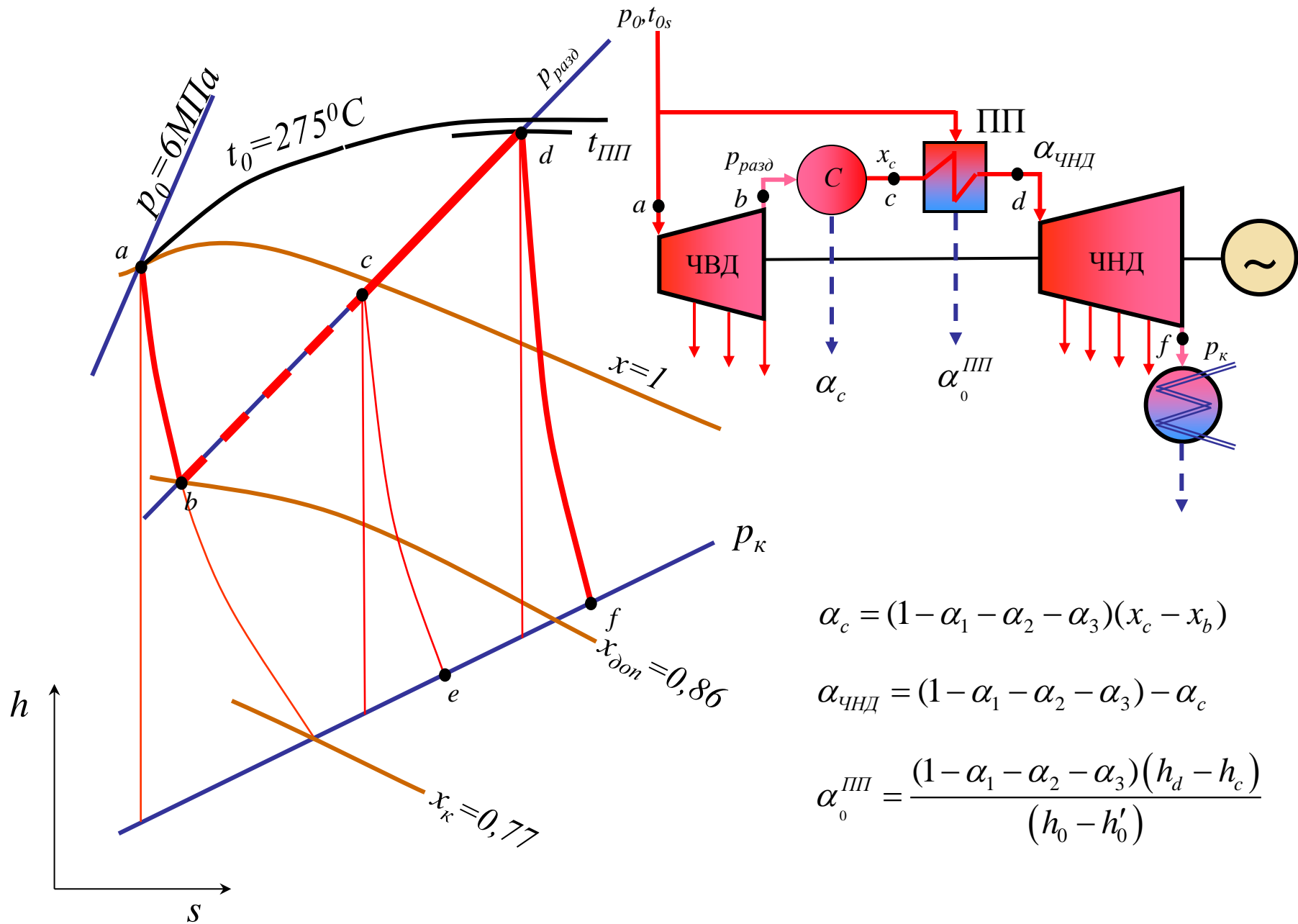
$$\gamma = \frac{\Delta y}{y_0} = \frac{x_c - x_b}{1 - x_b}$$

Для вынесенного сепаратора $\gamma = (0,97 \div 0,99)$

$$x_c = x_b + (1 - x_b) \gamma$$

Двукратная сепарация





$$\alpha_c = (1 - \alpha_1 - \alpha_2 - \alpha_3)(x_c - x_b)$$

$$\alpha_{\text{ЧНД}} = (1 - \alpha_1 - \alpha_2 - \alpha_3) - \alpha_c$$

$$\alpha_0^{\text{ППП}} = \frac{(1 - \alpha_1 - \alpha_2 - \alpha_3)(h_d - h_c)}{(h_0 - h'_0)}$$

