

ФЕДЕРАЛЬНОЕ АГЕНТСТВО ПО ОБРАЗОВАНИЮ  
Государственное учреждение высшего профессионального образования  
«Томский политехнический университет»

Н.А. Азаров

## ПРОИЗВОДСТВО СВАРНЫХ КОНСТРУКЦИЙ

Учебно-методическое пособие по курсовому проекту

Издательство ТПУ  
Томск 2008

УДК 658.512.6:006.354

A35

A35 Азаров Н.А. Производство сварных конструкций: учебно-методическое пособие по курсовому проекту / Н.А. Азаров. – Томск: Изд-во ТПУ, 2008 . – 140 с.

В пособии приведены сведения по оформлению курсового проекта по курсу «Производство сварных конструкций» в соответствии со стандартами Единой системы технологической документации (ЕСТД). Рассмотрены вопросы выбора комплекта технологических документов, даны рекомендации по оформлению маршрутных и операционных карт, варианты заданий по курсовому проекту. Достаточно подробно рассмотрены правила записи операций и переходов всех технологических процессов.

Учебное пособие предназначено для студентов машиностроительных специальностей дневной и заочной форм обучения.

УДК 658.512.6:006.354

Рекомендовано в печать Редакционно-издательским советом  
Томского политехнического университета

### *Рецензенты*

С.В. Кирсанов – д.т.н., профессор кафедры «Технология автоматизированных машиностроительных производств» Томского политехнического университета, г. Томск

В.Ю. Куимов – зам. директора Головного аттестационного центра Западно-Сибирского Региона НАКС, г. Томск

© Н.А. Азаров, 2008

## **ВВЕДЕНИЕ**

Основная задача технолога – разработка технологического процесса. Технологические процессы оформляются в соответствии с Единой системой технологической документации (ЕСТД), которая применяется в машиностроении и приборостроении. Допускается ее применение и в других отраслях промышленности.

ЕСТД – это комплекс государственных стандартов и руководящих нормативных документов, устанавливающих взаимосвязанные правила и положения по порядку разработки, комплектации, оформлению и обращению технологической документации, применяемой при изготовлении и ремонте изделий.

В связи с тем, что подготовка специалистов проводится в основном для предприятий машиностроительного профиля, изучение ЕСТД является актуальной задачей.

Знания ЕСТД являются необходимыми в учебном процессе при выполнении лабораторных работ, курсовых и дипломных проектов. Основная цель учебного пособия – научить студентов оформлению технологической документации.

Настоящее пособие разработано для студентов специальности 150202, поэтому технологическим процессам, связанным с изготовлением сварных конструкций, уделено больше внимания.

Кроме того, в пособии приведены варианты заданий для курсового проекта по курсу «Производство сварных конструкций».

# **1. МЕТОДИЧЕСКИЕ УКАЗАНИЯ К ВЫПОЛНЕНИЮ КУРСОВОГО ПРОЕКТА**

## **1.1. Общие положения**

Курсовой проект по курсу "Производство сварных конструкций" является одним из заключительных расчетно-графических заданий в период обучения в университете. Проект может быть выполнен как по заданию, выданному преподавателем, так и по реальной заводской разработке. В последнем случае до начала проектирования студент должен согласовать с преподавателем задание, представив чертеж общего вида и словесно описав технологию его изготовления. Использование данного изделия и разработанного технологического процесса в последующем дипломном проекте не запрещается.

## **1.2. Цели и задачи курсового проекта**

Курсовой проект является самостоятельной комплексной работой студента.

Цель курсового проекта – закрепление, систематизация и расширение теоретических знаний и приобретение практических навыков в вопросах проектирования технологического процесса сварки на примере изготовления сварной конструкции, выбора и обоснования оборудования и материалов, необходимых для осуществления этого процесса.

Задача проекта – практические решения этих вопросов применительно к изготовлению конкретной сварной конструкции.

## **1.3. Тематика курсового проекта**

Курсовой проект выполняется на тему: "Технология изготовления сварной конструкции". Например: "Технология изготовления котла для рафинирования свинца". По согласованию с преподавателем курсовой проект может выполняться по научно-исследовательской, конструкторской и организационно-экономической (расчет сварочного цеха, участка) тематике.

Исходными данными для выполнения курсового проекта являются:

- чертеж (или эскиз) сварной конструкции;
- технические условия на изготовление (условия работы);
- программа выпуска.

## **1.4. Объем и содержание проекта**

Курсовой проект должен содержать:

- расчетно-пояснительную записку,
- графическую часть,
- приложения.

Курсовой проект выполняется в соответствии с СТП ТПУ 2.5.01.99.

Содержание текста должно быть кратким, исчерпывающе ясным, литературно правильным. Не должно быть массового переписывания содержания книг, стандартов, заводских материалов, повторений, однотипных расчетов и т.п.

Рекомендуемый объем расчетно-пояснительной записки (без приложений) 40–60 страниц рукописного текста, изложенного на двух сторонах листа белой бумаги формата А4 (297 x 210).

Детальную разработку разделов проекта необходимо вести согласно методическим рекомендациям настоящего пособия.

Графический материал курсового проекта должен выполняться в соответствии с основными требованиями действующих государственных стандартов и нормативных документов.

Рекомендуемый объем графического материала 4–5 листов формата А1 (594 x 841 мм), выполненного на чертежной бумаге. Если размеры изделия невелики, то допускается его общий вид выполнять на листе меньшего формата. Рекомендуется представлять курсовой проект на магнитных носителях.

Примерный объем и содержание курсового проекта технологического процесса изготовления сварной конструкции приводится ниже.

#### **1.4.1. Графическая часть**

- |  |        |
|--|--------|
| 1. Общий вид и основные узлы сварной конструкции или изделия с указанием технических условий на изготовление, химического состава, механических и других показателей материала | 1 л.   |
| 2. Технологический лист (карта технологического процесса, маршрутная или операционные карты)   | 1 л.   |
| 3. Чертеж оборудования для выполнения сборочных, сварочных операций  | 1–2 л. |
| 4. Чертеж размещения оборудования на участке или на отдельном рабочем месте с указанием транспортных средств   | 1 л.   |

#### **1.4.2. Расчетно-пояснительная записка**

- |                     |      |
|---------------------|------|
| Титульный лист      | 1 с. |
| Аннотация (реферат) | 1 с. |

Содержание	1–2 с.
1. Введение	2 с.
2. Общая часть	2–5 с.
2.1. Описание сварной конструкции или изделия	
2.2. Материал сварной конструкции или изделия	
3. Выбор способа сварки и сварочного оборудования	5–10 с.
3.1. Технологическая свариваемость металла сварной конструкции	
3.2. Литературный обзор опыта сварки металла заданной толщины	
3.3. Изучение особенностей сварки данного вида изделий	
3.4. Выбор способа сварки	
3.5. Обоснование выбора сварочных материалов	
3.6. Обоснование режимов сварки	
3.7. Выбор источников питания	
3.8. Выбор сварочного оборудования	
4. Разработка технологии изготовления сварной конструкции	8–14 с.
4.1. Заготовительные операции	
4.2. Разработка технологии сборки и сварки	
4.3. Сварочные напряжения и деформации, меры борьбы с ними	
4.4. Технический контроль качества и исправление брака	
4.5. Нормирование технологического процесса	
4.6. Оценка технологичности конструкции	
5. Конструкторская часть	8–13 с.
5.1. Общая характеристика механического оборудования, необходимого для обеспечения технологического процесса	
5.2. Компоновка установок из унифицированных узлов	
5.3. Проектирование специального механического оборудования	
6. Организационно-экономическая часть	5–10 с.
6.1. Расчет необходимого количества оборудования, материалов и энергии	
6.2. Расчет количества основных рабочих	
6.3. Проектирование участка	
7. Заключение	1 с.
8. Список используемой литературы	1–2 с.

В соответствующих разделах расчетно-пояснительной записки необходимо отражать вопросы охраны труда и охраны окружающей среды.

## **1.5. Методические указания по выполнению разделов курсового проекта**

### **1.5.1. Аннотация, реферат**

В аннотации дается краткая характеристика выполненного проекта, излагается суть основного раздела, приводятся сведения о других разделах проекта. Аннотация оформляется для учебных проектов по производственной тематике.

Реферат содержит сведения об объеме работы, количестве иллюстраций, таблиц и соответственно текст, отражающий объект исследования, цель исследования, метод исследования и аппаратуру, полученные результаты и их новизну, степень внедрения, рекомендации по внедрению результатов работы, эффективность, область применения. Реферат оформляется для исследовательских проектов.

### **1.5.2. Введение**

Во введении следует раскрыть народно-хозяйственное значение вопросов, рассматриваемых в курсовом проекте, охарактеризовать проблему, к которой относится тема проекта (изложить кратко историю вопроса, дать оценку современного состояния теории и практики), изложить цель проекта.

### **1.5.3. Описание изделия**

Порядок описания изделия следующий:

- назначение и условия эксплуатации;
- конструкция изделия с расчленением на отдельные узлы и детали;
- предусмотренные чертежом способы соединения между собой всех деталей и сборочных узлов в целое изделие;
- технические условия на изготовление изделия (ТУ).

### **1.5.4. Материалы изделия**

Необходима критическая оценка соответствия материала назначению изделия и условиям его работы. При наличии оснований, подтвержденных расчетами или другими доводами, дается вариант материала изделия.

Указать требования стандартов или ТУ на материалы, механические и физико-химические свойства выбранного материала.

### **1.5.5. Технологическая свариваемость металла изделия**

Выбор критериев оценки свариваемости материала изделия производится в зависимости от его назначения, особенностей конструкции, условий эксплуатации и других факторов. Основными критериями оценки свариваемости являются:

- стойкость сварного соединения против образования горячих и холодных трещин;
- минимальные различия механических свойств сварного соединения и основного металла.

В зависимости от предъявляемых к изделию специальных требований, свариваемость оценивается дополнительными критериями (стойкость сварного соединения против коррозии, ползучесть, переход в хрупкие состояния и т.д.).

В результате оценки свариваемости должны быть получены конкретные рекомендации для выбора способа сварки, сварочных материалов, режима сварки и дополнительных технологических мер.

### **1.5.6. Литературный обзор опыта сварки металла заданной толщины**

По учебной и периодической литературе необходимо сделать анализ способов сварки материала заданной толщины и химсостава. Оценить преимущества и недостатки существующих способов сварки. Отразить современные достижения науки и техники в области сварки данного материала.

### **1.5.7. Изучение особенностей сварки данного вида изделий**

В данном разделе необходимо оценить производственный опыт (материалы производственных практик, изучение литературы, стандартов и т.д.) изготовления данного вида изделий. Особое внимание необходимо уделить возможным вариантам подготовки кромок, последовательности выполнения сварочных операций и переходов (однопроходная сварка; сварка с подваркой корня шва; многослойная, многопроходная сварка; сварка «горкой», «каскадом» и т.д.).

### **1.5.8. Обоснование выбора способа сварки**

Выбор того или иного способа сварки в каждом конкретном случае должен производиться с учетом ряда факторов, главными из которых являются:

- свойства свариваемого металла;



- толщина материала, из которого изготавливается конструкция (изделие);
- габариты конструкции (изделия);
- экономическая эффективность.

Свойства свариваемого материала в ряде случаев имеют определяющее значение в выборе способа сварки и иногда существенно ограничивают число возможных способов. Толщина свариваемого материала, габариты конструкции еще в большей мере ограничивают ряд возможных способов. Однако в большинстве случаев указанные факторы позволяют использовать при изготовлении конструкции несколько способов сварки, каждый из которых обеспечивает получение готовой сварной конструкции, соответствующей всем требованиям условий. В этом случае выбор того или иного способа сварки должен обосновываться определением его экономической эффективности. (Учитывая, что параллельно выполняется курсовая работа, в которой производится экономическое обоснование способов сварки, в данном курсовом проекте допускается выбирать способы сварки без расчета экономической эффективности).

Следует также помнить, что в пределах целесообразного при изготовлении сварной конструкции необходимо применять наименьшее количество способов сварки.

В данном разделе необходимо подробно описать особенности выбранного способа сварки.

### **1.5.9. Выбор сварочных материалов**

На механические и физико-химические свойства металла шва весьма существенное влияние оказывает его химический состав. Поэтому для получения свойств, удовлетворяющих требованиям надежности конструкции при эксплуатации, важным является правильный выбор сварочных материалов.

При выборе сварочных материалов следует исходить из следующих условий:

- возможности осуществлять сварку в тех положениях, в каких будет находиться во время сварки изделие;
- возможности получения плотных беспористых швов;
- возможности получения металла шва, обладающего высокой технологической прочностью, т.е. не склонного к образованию горячих трещин;
- возможности получения металла шва, имеющего требуемую эксплуатационную прочность;
- низкой токсичности;

- экономической эффективности.

В зависимости от предъявляемых к изделию специальных требований, при выборе сварочных материалов необходимо учитывать дополнительное требование – получение металла шва, обладающего комплексом специальных свойств (напр., высокой коррозионной стойкостью, жаропрочностью, износостойкостью и др.).

#### **1.5.10. Обоснование режимов сварки**

Обоснование режимов сварки следует осуществлять по рекомендациям в нормативно-технической документации либо путем расчета, по существующим методикам на основе рассмотренных показателей, свариваемости металла, выбранного способа сварки и сварочных материалов. При этом следует исходить из следующих условий:

- получения швов с оптимальными размерами и формой;
- обеспечения такого термического цикла, который обеспечит оптимальные свойства зоны термического влияния и металла шва.

Расчет режимов сварки должен быть проведен по одному основному шву каждого способа сварки. Режим остальных швов выбирают по таблицам.

#### **1.5.11. Выбор источников питания**

При выборе источников питания учитывают:

- род тока;
- внешнюю характеристику источника питания;
- сопоставление сварочных выпрямителей и преобразователей;
- номинальную мощность источника по току;
- возможность и целесообразность использования многопостового питания.

Известно, что с точки зрения экономики предпочтительны источники переменного тока, в связи с этим применение источников постоянного тока возможно только при достаточном технико-экономическом обосновании.

Выбор внешней характеристики источника питания производят исходя из формы статической вольт-амперной характеристики дуги или шлаковой ванны. Определяющими моментами здесь являются:

- положительное значение коэффициента устойчивости системы "источник питания – дуга" или "источник питания – шлаковая ванна";
- стабильность процесса при изменениях длины дугового промежутка.

Среди известных источников принятого рода и внешней характеристики следует выбрать источник, номинальный ток которого (с учетом ПВ или ПР) соответствует току по рассчитанному режиму. Правильным считается выбор с минимальным превышением номинального тока над расчетным.

#### **1.5.12. Обоснование выбора сварочного оборудования**

В данном разделе, пользуясь каталогами, необходимо обоснованно выбрать современные типы сварочных автоматов и полуавтоматов, сварочные установки, стремясь к наибольшей автоматизации и механизации сварочных процессов.

Рациональное использование сварочного оборудования возможно только в том случае, если при его выборе учитываются конкретные условия, в которых это оборудование должно работать. К числу таких условий относятся следующие:

- необходимость механизированной или автоматической сварки;
- возможность доступа к свариваемому стыку и максимально допустимые размеры аппарата;
- необходимость передвижения аппарата или стационарной его работы;
- необходимость использования системы автоматического регулирования АРНД или АРДС;
- необходимость использования других систем автоматической стабилизации, программного управления или пространственной ориентации рабочего органа.

#### **1.5.13. Разработка технологии изготовления сварной конструкции**

В данном разделе необходимо разделить все действия на операции и переходы, придерживаясь стандартных (ГОСТ 3.1109–82) определений *технологическая операция* и *технологический переход* (см. раздел «Оформление технологического процесса»).

Количество операций технологического процесса должно соответствовать числу рабочих мест на участке. Технологический процесс изготовления сварной конструкции разрабатывается в технологических картах.

#### **1.5.14. Заготовительные операции**

В данном разделе необходимо проработать заготовительные операции элементов изделия. При этом особое внимание должно быть уделено вопросам выбора сортамента, раскрою металла, резки и подготовки кромок.

При разработке заготовительных операций необходимо произвести расчет размерных цепей сварной конструкции с учетом возможных сварочных деформаций, обосновать номинальные размеры и допуски каждой заготовки.

При выборе способа резки необходимо учитывать требуемую точность заготовок, на основании которой выбирается заготовительное оборудование, указать его характеристики, способ копирования, обосновать применяемое горючее, флюс, плазмообразующий газ, режим резки и т.д.

Для заготовительных операций рекомендуется маршрутное описание операций.

#### **1.5.15. Разработка технологии сборки и сварки**

Для сборочных, сборочно-сварочных и сварочных операций рекомендуется полное (операционное) описание, которое выполняется в операционных картах в соответствии с ГОСТ 3.1407–86 «ЕСТД. Формы и требования к заполнению и оформлению документов на технологические процессы (операции), специализированные по методам сборки». Правила записи операций и переходов приведены в 7-й группе ЕСТД.

#### **1.5.16. Сварочные напряжения и деформации, меры борьбы с ними**

Определить, какие виды сварочных деформаций, перемещений и напряжений возникают при сварке данного изделия, какое отрицательное воздействие они оказывают. Рассчитать величину деформаций и разработать мероприятия по их уменьшению или исправлению. Эти мероприятия должны найти отражение в технологическом процессе.

В случае применения термообработки для снятия остаточных напряжений определить ее режим. Выбрать необходимое оборудование для устранения сварочных деформаций и напряжений.

#### **1.5.17. Технический контроль качества и исправление брака**

Установить характер возможных дефектов сборки и сварки, дать анализ причин возможного брака. Выбрать применительно к данной конструкции и методу ее изготовления наиболее эффективные методы контроля качества. Предусмотреть необходимое количество контрольных операций, которое гарантирует качество выпускаемой продукции. Выбрать необходимое для контроля качества оборудование, указать места, подлежащие контролю, методику контроля. Указать, в соответствии с какими правилами и техническими условиями производится контроль качества. Разработать профилактические меры предупреждения появления дефектов, а также методы исправления возможного брака.

Для контрольных операций рекомендуется полное (операционное)

описание в ОК.

### **1.5.18. Нормирование технологического процесса**

Техническое нормирование технологического процесса производится с целью определения трудоемкости работ и продолжительности операций и переходов.

Рекомендуется производить подробное нормирование операций, для которых применено операционное (полное) описание. Остальные операции можно нормировать укрупненными методами.

### **1.5.19. Оценка технологичности конструкции**

При отработке конструкций на технологичность необходимо изделие рассматривать как объект проектирования, производства и эксплуатации. Оценка технологичности может быть качественной и количественной (правила выбора показателей для количественной оценки технологичности производится в соответствии с ГОСТ 14.201–83 «Общие правила отработки конструкции на технологичность»).

Базовые показатели технологичности задают в техническом задании на проектирование и отражают современные достижения науки и техники. В курсовом проекте за базовые показатели следует принимать заводские данные или показатели сравниваемого варианта.

### **1.5.20. Общая характеристика механического оборудования, необходимая для обеспечения данного технологического процесса**

К механическому оборудованию относятся:

- приспособления для сборки;
- оборудование для установки и перемещения сварочных аппаратов;
- оборудование для установки и перемещения свариваемых изделий;
- устройства для уплотнения стыков (флюсовые подушки).

### **1.5.21. Компоновка установок из унифицированных узлов**

Как правило, оборудование для установки и перемещения сварочных аппаратов и свариваемых изделий, а также устройства для уплотнения стыков, выпускаются серийно. В этой связи установки для сварки рекомендуется компоновать из унифицированных узлов.

### **1.5.22. Проектирование специального механического оборудования**

В опытном единичном и мелкосерийном производстве экономически целесообразно использовать универсальные сборочно-разборные приспособления (УСПС), которые позволяют компоновать на базовых плитах или кольцах из стандартных деталей и узлов сборочные

приспособления.

При проектировании специальной оснастки необходимо:

- выбрать схему базирования;
- определить усилия, действующие в приспособлении;
- рассчитать зажимные элементы и основание приспособления;
- вычертить приспособление с необходимыми разрезами и сечениями.

Чертеж приспособления представляется на графическом листе.

### **1.5.23. Расчет необходимого оборудования, материалов и энергии**

Расчет необходимого количества оборудования производится на основании данных технического нормирования. При этом нужно стремиться, чтобы коэффициент загрузки оборудования на всех операциях был одинаков и приближался к единице.

Дать анализ эффективности использования оборудования. В данном разделе необходимо рассчитать количество сварочных материалов на изготовление одного изделия, а также ежедневный и ежегодный расход материалов. Кроме того, необходимо произвести расчет энергоемкости сварной конструкции.

### **1.5.24. Расчет количества работающих**

На основании технологического процесса и норм времени на выполнение основных операций необходимо определить специальности основных и вспомогательных рабочих (учитывая возможные варианты совмещения профессий), их разряд и необходимое количество на каждом месте. Кроме того, для своего участка определить необходимое количество инженерно-технических работников, служащих и младшего обслуживающего персонала.

Следует стремиться к полной загрузке всех работников.

### **1.5.25. Проектирование участка**

В единичном и серийном производстве оборудование, как правило, размещают по функциональному признаку (заготовительный участок, участок сборки, участок сварки, термообработки и т.д.). Учитывая учебный характер проекта, необходимо спроектировать участок изготовления сварной конструкции, на котором будет размещено оборудование, необходимое для выполнения всех операций технологического процесса.

План участка, привязанный к стандартному пролету промышленного здания, с указанием необходимых размеров, проездов, межоперационного транспорта, схемы газо- и электроснабжения и т.д. представить на графическом листе. Привести схему разреза здания, на которой показать

расчет высоты цеха.

### **1.5.26. Заключение**

Учитывая, что проектирование технологического процесса производится впервые и некоторые положения принимаются без достаточного обоснования (например, при выборе способа сварки допускается не делать экономического расчета), решения в проекте не всегда оптимальны. В этой связи необходимо критически оценить результаты проектирования, привести возможные, более рациональные решения отдельных вопросов. При этом необходимо учитывать технико-экономические показатели, полученные как при работе над проектом, так и в курсовой работе, по экономике промышленности.

### **1.5.27. Список используемой литературы**

Список используемой литературы должен содержать те источники, которые непосредственно использованы и на которые имеются ссылки в тексте. В список литературы необходимо включить государственные стандарты и стандарты предприятий, которые использовались при работе над проектом.

### **1.5.28. Приложения**

В приложении к пояснительной записке должны быть помещены материалы вспомогательного характера, которые при включении их в основную часть текста загромождают его.

К таким материалам могут быть отнесены спецификации к сборочным чертежам, таблицы справочного и вспомогательного характера, копии заводских документов, иллюстрации вспомогательного характера, технологические карты и т.п.

## **2. ОФОРМЛЕНИЕ ТЕХНОЛОГИЧЕСКОГО ПРОЦЕССА**

### **2.1. Нормативные ссылки**

В настоящем пособии использованы ссылки на следующие стандарты:

СТП ТПУ 2.5.01–99. Система образовательных стандартов. Работы выпускные квалификационные, проекты и работы курсовые. Общие требования и правила оформления.

ГОСТ 2.004–88 ЕСКД. Общие требования к выполнению конструкторских и технологических документов на печатающих и графических устройствах вывода ЭВМ.

ГОСТ 2.312–72 ЕСКД. Условные изображения и обозначения швов сварных соединений.

ГОСТ 3.1001–81 ЕСТД. Общие положения.

ГОСТ 3.1102–81 ЕСТД. Стадии разработки и виды документов.

ГОСТ 3.1103–83 ЕСТД. Основные надписи.

ГОСТ 3.1105–84 ЕСТД. Формы и правила оформления документов общего назначения.

ГОСТ 3.1109–82 ЕСТД. Термины и определения основных понятий.

ГОСТ 3.1116–79 ЕСТД. Нормоконтроль.

ГОСТ 3.1118–82 ЕСТД. Формы и правила оформления маршрутных карт.

ГОСТ 3.1119–83 ЕСТД. Общие требования к комплектности и оформлению комплектов документов на единичные технологические процессы.

ГОСТ 3.1120–83 ЕСТД. Общие правила отражения и оформления требований безопасности труда в технологической документации.

ГОСТ 3.1127–98 ЕСТД. Общие правила выполнения текстовых технологических документов.

ГОСТ 3.1128–93 ЕСТД. Общие правила выполнения графических технологических документов.

ГОСТ 3.1129–93 ЕСТД. Общие правила записи технологической информации в технологических документах на технологические процессы и операции.

ГОСТ 3.1130–93 ЕСТД. Общие требования к формам и бланкам документов.

ГОСТ 3.1201–85 ЕСТД. Система обозначения технологических документов.

ГОСТ 3.1407–86 ЕСТД. Формы и требования к заполнению и оформлению документов на технологические процессы (операции), специализированные по методам сборки.

ГОСТ 3.1701–79. Правила записи операций и переходов. Холодная штамповка.

ГОСТ 3.1702–79. Правила записи операций и переходов. Обработка резанием.

ГОСТ 3.1703–79. Правила записи операций и переходов. Слесарные. Слесарно-сборочные работы.

ГОСТ 3.1704–81. Правила записи операций и переходов. Пайка и лужение.

ГОСТ 3.1705–81. Правила записи операций и переходов. Сварка.

ГОСТ 3.1706–83. Правила записи операций и переходов. Ковка и горячая штамповка.

ГОСТ 3.1707–84. Правила записи операций и переходов. Литье.

ГОСТ 19249–73. Соединения паяные. Основные типы и параметры.



## 2.2. Термины и определения основных понятий

### 2.2.1. Определения основных понятий

Основные понятия Единой системы технологической документации (ЕСТД) определены в стандарте ГОСТ 3.1109–82.

*Технологический процесс* – часть производственного процесса, содержащая целенаправленные действия по изменению или определению состояния предмета труда.

*Технологическая операция* – законченная часть технологического процесса, выполняемая на одном рабочем месте.

*Технологический переход* – законченная часть технологической операции, выполняемая одними и теми же средствами технологического оснащения при постоянных технологических режимах.

*Маршрутное описание технологического процесса* – сокращенное описание всех технологических операций в маршрутной карте в последовательности их выполнения без указания переходов и технологических режимов.

*Операционное описание технологического процесса* – полное описание всех технологических операций в последовательности их выполнения с указанием переходов и технологических режимов.

*Маршрутно-операционное описание технологического процесса* – сокращенное описание всех технологических операций в маршрутной карте в последовательности их выполнения с полным описанием отдельных операций в других технологических документах.

*Единичный технологический процесс* – процесс изготовления или ремонта одного наименования, типоразмера и исполнения независимо от типа производства.

*Типовой технологический процесс* – технологический процесс изготовления группы изделий с общими конструктивными и технологическими признаками.

*Групповой технологический процесс* – технологический процесс изготовления группы изделий с разными конструктивными, но общими технологическими признаками.

*Комплект документов технологического процесса* – совокупность технологических документов, необходимых и достаточных для выполнения технологического процесса (операции).

*Средства технологического оснащения* – совокупность орудий производства, необходимых для осуществления технологического процесса.

*Технологическое оборудование* – средства технологического оснащения, в которых для выполнения определенной части технологического процесса размещаются материалы или заготовки,

средства воздействия на них, а также технологическая оснастка.

*Технологическая оснастка* – средства технологического оснащения, дополняющие технологическое оборудование для выполнения определенной части технологического процесса.

*Примечание.* Примером технологической оснастки являются режущий инструмент, штампы, приспособления, калибры, пресс-формы, модели, литейные формы и т. д.

*Приспособление* – технологическая оснастка, предназначенная для установки и направления предмета труда или инструмента при выполнении технологической операции.

*Инструмент* – технологическая оснастка, предназначенная для воздействия на предмет труда с целью изменения его состояния.

*Примечание.* Состояние предмета труда определяется при помощи меры и (или) измерительного прибора.

Для каждого понятия установлен один стандартизованный термин. Применение терминов-синонимов стандартизованного термина запрещается.

### **2.2.2. Структура технологического процесса**

Технологический процесс состоит из различных технологических операций (рис. 1.). Операции, в свою очередь, подразделяются на переходы. Нумерацию операций следует выполнять числами ряда арифметической прогрессии, например 5, 10, 15, 20 и т.д. Промежуточные цифры используются, при необходимости, для нумерации операций, разрабатываемых дополнительно или взамен аннулированных, ввиду изменения чертежа, уточнения технологического процесса и т.д. Нумерация аннулированной операции не применяется.

Например, в МК аннулирована операция 15 и вместо нее вводятся две другие операции: одной из них присваивается номер 16, а другой 17, а номер 15 больше не применяется.

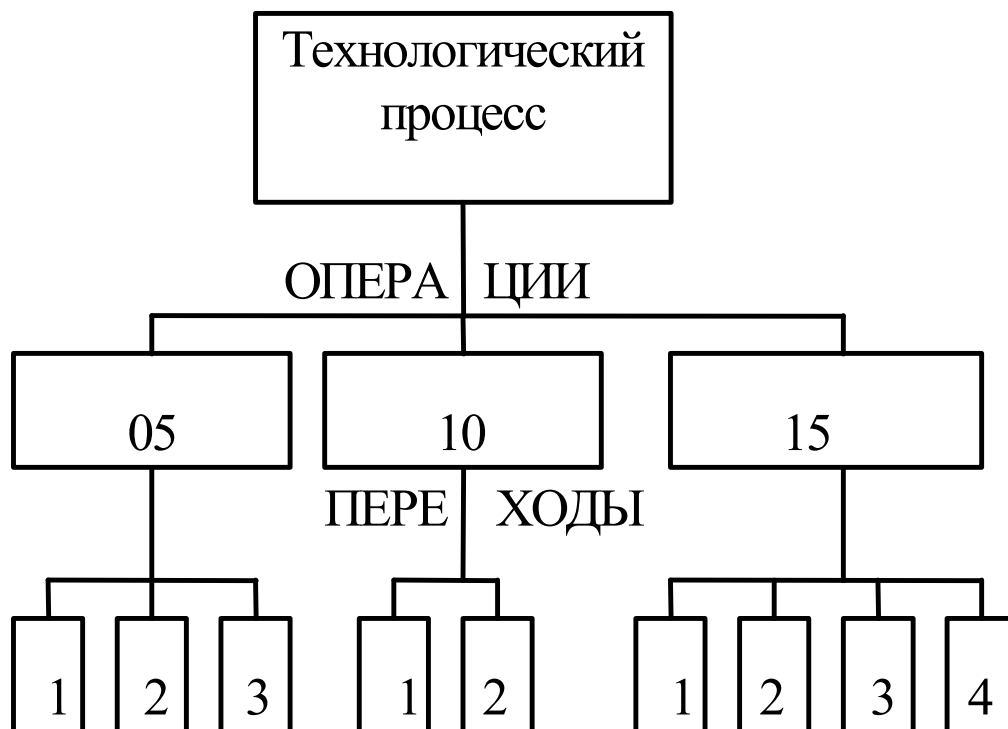


Рис. 1. Структура технологического процесса

В условиях обработки или проектирования документов с применением средств вычислительной техники нумерацию операций следует выполнять трехзначным числом, например 005; 010; 015 и т.д.

Допускается применять четырехзначную нумерацию, например 0005; 0010; 0015; 0020 и т.д.

## 2.3. Комплектность технологических документов

### 2.3.1. Виды технологических документов

В зависимости от назначения технологические документы подразделяются на основные и вспомогательные. К основным относят документы, содержащие сводную информацию, необходимую для решения одной или комплекса инженерно-технических задач. Они полностью и однозначно определяют технологический процесс (операцию) изготовления или ремонта изделия. К вспомогательным относят документы, применяемые при разработке, внедрении и функционировании технологических процессов и операций.

Документы общего назначения (ГОСТ 3.1105–84) применяются в отдельности или в комплектах документов независимо от применяемых методов изготовления. К ним относятся титульный лист (ТЛ), карта эскизов (КЭ) и технологическая инструкция (ТИ).

*Титульный лист (ТЛ)* – документ, предназначенный для оформления комплекта технологической документации или отдельных видов технологических документов. Он является первым листом комплекта технологических документов.

*Карта эскизов (КЭ)* – графический документ, содержащий эскизы, схемы и таблицы, и предназначен для пояснения выполнения технологического процесса, операции или хода изготовления или ремонта изделия.

*Технологическая инструкция (ТИ)* – документ предназначен для описания технологических процессов, методов, приемов, повторяющихся при изготовлении или ремонте изделий, правил эксплуатации, средств технологического оснащения. Применяется в целях сокращения объема разрабатываемой технологической документации.

К документам специального назначения относятся документы, применяемые при описании технологических процессов в зависимости от типа и вида производства и применяемых технологических методов изготовления или ремонта изделий.

К наиболее часто применяемым при разработке единичных технологических процессов (ЕТП) относятся следующие документы:

*Маршрутная карта (МК)* – документ, предназначенный для маршрутного или маршрутно-операционного описания технологического процесса или указания полного состава технологических операций при операционном описании изготовления изделия в технологической последовательности с указанием данных об оборудовании, технологической оснастке, материальных нормативах и трудовых затратах. МК является обязательным документом. Допускается взамен МК использовать соответствующую карту технологического процесса.

*Карта технологического процесса (КТП)* – документ предназначенный для операционного описания технологического процесса изготовления или ремонта изделия в технологической последовательности по всем операциям одного вида формообразования, обработки или ремонта, с указанием переходов, технологических режимов и данных о средствах технологического оснащения, материальных и трудовых затратах.

*Операционная карта (ОК)* – документ, предназначенный для описания технологической операции с указанием последовательного выполнения переходов, данных о средствах технологического оснащения, режимах и трудовых затратах. Применяется при разработке единичных технологических процессов.

*Комплектовочная карта (КК)* – документ, предназначенный для указания данных о деталях, входящих в комплект собираемого изделия, и применяется при разработке технологических процессов сборки.

*Ведомость оснастки (ВО)* – документ, предназначенный для указания применяемой технологической оснастки при выполнении технологического процесса изготовления или ремонта изделия (составных частей изделия).

*Ведомость технологических документов (ВТД)* – документ, предназначенный для указания полного состава документов, необходимых для изготовления или ремонта изделий, и применяется при передаче комплекта документов с одного предприятия на другое.

### **2.3.2. Комплектность технологических документов**

Комплектность технологических документов на единичные технологические процессы зависит от:

- типа производства по ГОСТ 14.004–83;
- стадии разработки документов по ГОСТ 3.1102–81;
- степени детализации описания технологических процессов, установленных по ГОСТ 3.1109–82;
- применяемых технологических методов изготовления и ремонта изделий.

Комплекты документов единичного технологического процесса изготовления или ремонта изделий (их составных частей) условно подразделяют на основной, дополнительный и полный. Под основным следует понимать совокупность документов, необходимых и достаточных для выполнения процесса.

Под дополнительным комплектом документов ЕТП понимают совокупность документов, ссылки на обозначения которых имеются в основном комплекте документов, необходимых и достаточных для выполнения процесса вместе с основным комплектом документов.

В зависимости от степени детализации описания для документов ЕТП следует применять маршрутное, маршрутно-операционное и операционное описание. Вид описания выбирает разработчик документов в зависимости от типа производства и стадии разработки документов.

Маршрутное описание следует применять для документов, разрабатываемых на стадиях «Предварительный проект» и «Опытный образец», и выполнять с применением краткой формы записи содержания (с применением допускаемых сокращений) по всем операциям в технологической последовательности их выполнения без указания переходов и технологических режимов.

Маршрутно-операционное описание ЕТП следует применять для документов, разрабатываемых на стадии «Опытный образец». Простановку необходимых данных по технологическим режимам следует выполнять в тексте содержания операции (перехода) или с новой строки после содержания операции (перехода) и указания данных по технологической

оснастке с привязкой к служебному символу «Р».

Операционное описание применяется при разработке документации серийного (массового) производства.

### 2.3.3. Обозначение технологических документов

Система обозначения технологических документов предназначена для обозначения комплектов документов на изделия, комплектов документов на технологические процессы (операции) и отдельных видов технологических документов, имеющих самостоятельное применение в основном и вспомогательном производствах с целью упорядочения учета, обращения и использования информационно-поисковых систем.

Структура обозначения технологических документов для комплектов на изделие, комплектов документов на процессы (операции) и отдельных видов документов устанавливается в соответствии с рис. 2.

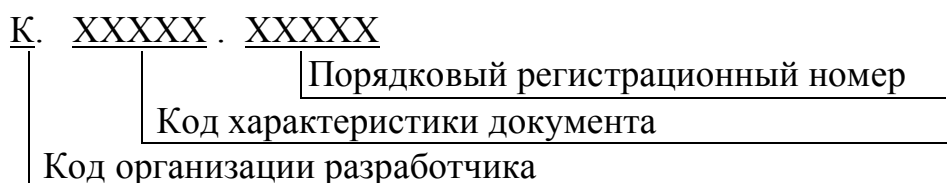


Рис. 2. Структура обозначения технологических документов

Госстандартом в Томском политехническом университете утвержден код организации-разработчика ФЮРА.

Код характеристики документа устанавливается в соответствии с рис. 3

Вид документации устанавливается в соответствии с табл. 2.

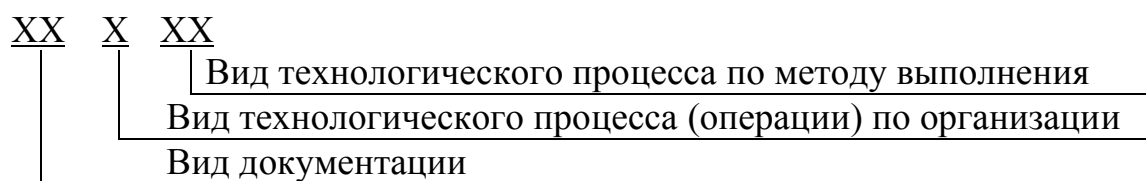


Рис. 3. Структура кода характеристики документа

Таблица 1

## Комплектность технологических документов на единичные технологические процессы

		Условное обозначение видов документов по ГОСТ3.1102-81 и их применение										Указания по применению
		ТЛ	МК	КТП	ВО	КК	КТИ	ВОП	ОК	КЭ	ТИ	
1	2	3	4	5	6	7	8	9	10	11	12	13
Маршрутное	1	0	Х		0	0				0		МК выполняет роль основного документа, где все операции описывают в технологической последовательности без указания переходов и режимов обработки
	2	0	Х		0	0	Х			0		МК выполняет роль основного документа, где все операции описывают в технологической последовательности без указания переходов и режимов обработки. КТИ разрабатывается к отдельным операциям, где указываются данные по режимам, применяемым материалам, их нормам расхода и т. п.
Маршрутно-операционное	3	0		Х	0	0				0		КТП выполняет роль основного документа, специализированного по одному основному технологическому методу, где для ряда операций принято операционное описание, а для других операций, имеющих дополнительный характер, маршрутное

Продолжение табл. 1

1	2	3	4	5	6	7	8	9	10	11	12	13
Маршрутно-операционное	4	0	X		0	0		X		0		МК выполняет роль основного документа, где для большей части операций принято маршрутное описание, а для отдельных операций – операционное в ВОП
	5	0	X		0	0			X	0		МК выполняет роль основного документа, где для большей части операций принято маршрутное описание. Остальные операции, имеющие ссылки на обозначение соответствующих ОК, имеют операционное описание в ОК
	6	0	X		0	0	X			0		МК выполняет роль основного документа, где для большей части операций принято маршрутное описание в МК, а для отдельных операций – операционное в КТИ



Продолжение табл. 1

1	2	3	4	5	6	7	8	9	10	11	12	13
Операционное	7	0	X		0	0			X	0		МК выполняет роль сводного документа. В соответствующей ОК описывается каждая операция с применением операционного описания
	8	0	X		0	0	X			0		МК выполняет роль основного документа, где для всех операций принято операционное описание. Дополнительная информация по наладке оборудования, технологическим режимам и т. п., относящаяся ко всему ЕТП, указывается в соответствующей КТИ
	9	0	X		0	0		X	X	0		МК выполняет роль сводного документа. Операционное описание операций выполняется в ВОП и в ОК
	10	0	0	X	0	0				0	0	КТП является основным документом, в котором для всех операций принято операционное описание. Допускается в состав комплекта документов включать соответствующие ОК для описания операций другого метода

Продолжение табл. 1

1	2	3	4	5	6	7	8	9	10	11	12	13
Операционное	11	О	Х		О	О				О	Х	МК выполняет роль основного документа. В ТИ описываются все операции технологической последовательности их выполнения с применением операционного описания
	12	О	Х		О	О				О		МК выполняет роль основного документа, в котором для всех операций принято операционное описание. Данный вариант следует применять для ЕТП специализированных по различным методам изготовления и ремонта, выполняемых без применения технологических режимов
Х – документ обязательный; О – документ, применяемый по усмотрению разработчика												

## Коды технологических документов

Код	Вид документа
02	Комплект документов технологического процесса (операции)
06	Комплект директивной технологической документации
10	Маршрутная карта
20	Карта эскизов
25	Технологическая инструкция
30	Комплектовочная карта
40	Ведомость технологических документов
41	Ведомость технологических маршрутов
42	Ведомость оснастки
43	Ведомость материалов
44	Ведомость деталей (сборочных единиц) к типовому (групповому) технологическому процессу (операции)
45	Ведомость сборки изделий
46	Ведомость оборудования
48	Ведомость удельных норм расхода материалов
50	Карта технологического процесса
55	Карта типового (группового) технологического процесса
57	Карта типовой (групповой) операции
59	Карта технологической информации
60	Операционная карта
62	Карта наладки
70	Технологическая ведомость
71	Ведомость применяемости
72	Ведомость операций
75	Технико-нормировочная карта
77	Ведомость деталей, изготовленных из отходов
78	Ведомость дефектации
79	Ведомость стержней
80	Ведомость держателей подлинников

*Примеры:*

1. *Комплект документов единичного технологического процесса сварки. ФЮРА 02190 00034.*
2. *Комплект документов единичного технологического процесса изготовления сварной конструкции ФЮРА 02100 00036.*
3. *Маршрутная карта изготовления сварной конструкции ФЮРА 10100 00039.*
4. *Операционная карта сварки ФЮРА 60190 00139.*

## 2.4. Основная надпись технологических документов

Основная надпись технологического документа (ГОСТ 3.1103–85) предназначена для указания назначения и области применения документов (комплекта документов) и для соответствующего оформления его с указанием действующих лиц, их подписей и даты исполнения. Она применяется для всех видов документов, предусмотренных ГОСТ 3.1102–81.

Основная надпись представлена в виде информационных блоков:

БЛОК 1 (Б1) – блок адресной (поисковой) информации,

БЛОК 2 (Б2) – блок состава исполнителей,

БЛОК 3 (Б3) – блок внесения изменений,

БЛОК 4 (Б4) – блок дополнительной информации,

БЛОК 5 (Б5) – блок вспомогательной информации,

БЛОК 6 (Б6) – блок вида и назначения документа.

В зависимости от назначения и способа выполнения документа блоки основной надписи могут иметь различные формы, например, Б1 ф1, Б1 ф2, Б3 ф3, Б1 ф4 и т.д.

Расположение блоков на первом (заглавном) листе, оборотной стороне или на последующих листах документов одного вида зависит от:

- вида документа и его назначения;
- формата документа;
- применяемого способа печати бланка документа;
- расположения поля подшивки.

Технологические документы оформляются на следующих форматах:

- А4 с горизонтальным расположением поля подшивки,
- А4 с вертикальным расположением поля подшивки,
- А3.

В настоящем пособии рассматривается форма основной надписи для форм документов формата А4 с горизонтальным расположением поля подшивки. Основная надпись первого (заглавного) листа представлена на рис. 4. На последующих листах основная надпись имеет вид, представленный на рис. 5. Отличие заключается в том, что в ней отсутствует блок состава исполнителей (Б2).

Графы форм блоков основной надписи следует заполнять в соответствии с табл. 3 (нумерация граф дана в соответствии с ГОСТ 3.1103–82).

## Содержание граф основной надписи

№ графы	Содержание графы
1	Краткое наименование или условное обозначение предприятия разработчика документа
2	Для документов, разрабатываемых на единичные технологические процессы (операции) или отдельные виды документов – обозначение изделия (детали, сборочной единицы) по основному конструкторскому документу
4	Обозначение документа по ГОСТ 3.1201–85
5	Литера, присвоенная документу по ГОСТ 3.1102–81
6	Для документов, разрабатываемых на единичные технологические процессы (операции) – наименование изделия (детали, сборочной единицы) по основному конструкторскому документу
13	Фамилии лиц, участвующие в разработке и оформлении документа
14	Подписи лиц, ответственных за разработку, оформление документа, за внесение в него изменений
15	Дата подписи
25	Обозначение основного документа, куда входит данный документ
26	Общее количество листов документа
27	Порядковый номер листа документа

### 2.5. Документы общего назначения

К документам общего назначения (ГОСТ 3.1105–84) относятся:

- титульный лист (ТЛ),
- технологическая инструкция (ТИ),
- карта эскизов (КЭ).

*Титульный лист* применяется при оформлении комплекта технологических документов или отдельных технологических документов, если они имеют самостоятельное применение.

ТЛ является первым листом комплекта технологических документов. ТЛ следует оформлять на формах 1–4 ГОСТ 3.1105–84. В настоящем пособии рассматривается форма 2 для документации, выполненной на формате А4 с горизонтальным расположением поля подшивки. Пример ТЛ приведен на рис. 8.

										<i>ГОСТ 3.1118–82</i>				<i>Форма 2</i>	
<i>Дубл.</i>															
<i>Взам.</i>			<b>Б4</b>												
<i>Подл.</i>															
<b>Б5 ф1</b>										<b>25</b>				<b>26</b>	<b>27</b>
<i>Разраб.</i>		<b>13</b>		<b>14</b>		<b>15</b>									
							<b>1</b>		<b>2</b>		<b>Б1 Ф1</b>			<b>4</b>	
			<b>Б2 ф2</b>												
<i>Н. контр.</i>														<b>5</b>	
<i>А</i>	<i>Цех.</i>	<i>Уч.</i>	<i>РМ</i>	<i>Опер.</i>	<i>Код, наименование операции</i>					<i>Обозначение документа</i>					

Рис. 4. Основная надпись первого (заглавного) листа

										<i>ГОСТ 3.1118–82</i>				<i>Форма 1б</i>	
<i>Дубл.</i>															
<i>Взам.</i>			<b>Б4</b>												
<i>Подл.</i>															
<b>Б5 ф1б</b>										<b>25</b>				<b>27</b>	
			<b>Б3</b>					<b>Б3</b>					<b>Б1 ф1а</b>	<b>2</b>	<b>4</b>

Рис. 5. Основная надпись последующих листов

*Технологическая инструкция* (рис. 6 и рис. 7) применяется для описания:

- технологических процессов, имеющих непрерывный характер действия, например технологические процессы металлургического производства, химического производства и т.д.;
- технологических процессов, специализированных по отдельным методам, формы документов которых не установлены стандартами ЕСТД;
- работы, имеющей общий или повторяющийся характер, например приготовление электролитических растворов, клеев, смесей материалов и т.п.
- правил эксплуатации средств технологического оснащения;
- физических и химических явлений, возникающих при выполнении отдельных технологических операций;
- настроечных или регулировочных работ.

Описание в ТИ следует выполнять в технологической последовательности выполнения действий и в соответствии с требованиями ГОСТ 3.1131–93. При разработке ТИ следует предусматривать вводную часть, в которой должна быть отражена область распространения и назначения данного документа. В зависимости от содержания текст ТИ может быть разбит на разделы и подразделы.

*Карта эскизов (КЭ)* применяется для разработки графических иллюстраций, таблиц к текстовым документам.

Для разработки КЭ применяют следующие формы:

- 6 и 6а – для формата А4 с вертикальным расположением поля подшивки;
- 7 и 7а – для формата А4 с горизонтальным расположением поля подшивки (рис. 9);
- 8 и 8а – для формата А3.

Формат КЭ должен соответствовать формату остальных документов технологического процесса.

При разработке одной КЭ к нескольким операциям номер операции проставляют под основной надписью или на каждом эскизе.

Для сокращения процедуры оформления допускается применять взамен первого или заглавного листа КЭ последующие листы, если КЭ и основной технологический документ разрабатывается одним исполнителем. В этом случае на КЭ следует проставлять обозначение того документа, к которому КЭ относится с применением сквозной нумерации листов в пределах данного документа.

						ФЮРА 01100 00013	2	1
					ТПУ,МСФ			ФЮРА 25190 00016
					Министерство образования Российской Федерации Томский политехнический университет			
					УТВЕРЖДАЮ Зав. кафедрой ОиТСП _____ Б.Ф. Советченко «__» _____ 2006			
					Настоящая инструкция предназначается для контроля качества аргодуговой сварки корпуса резервуара			
					<b>МЕТОДЫ КОНТРОЛЯ</b>			
					Для обеспечения качества аргодуговой сварки следует осуществлять пооперационный и окончательный контроль процессов подготовки поверхности, сборки, прихватки и сварки согласно техпроцессу			
						Разраб.		
						Н.контр.		
					ТИ			

Рис. 6. Технологическая инструкция (заглавный лист)



						ФЮРА 01100 00013	2
						ФЮРА 25190 00016	
					<p>Контроль процесса аргодуговой сварки и качества соединений производить:</p> <ol style="list-style-type: none"> <li>1. Внешним осмотром и измерениями;</li> <li>2. Механическими испытаниями образцов технологической пробы.</li> </ol> <p>Контролю внешним осмотром подвергать сварные соединения, включая технологические образцы.</p> <p>Осмотр рекомендуется проводить с помощью лупы с четырехкратным увеличением, штангенциркулем и масштабной линейкой.</p> <p>При осмотре необходимо проверять:</p> <p>соответствие расположения сварных точек чертежу;</p> <p>отсутствие наружных дефектов (трещин, прожогов).</p> <p>Отпечатки сварных точек должны иметь форму и размеры, соответствующие указанным в конструкторских документах.</p> <p>Образцы технологической пробы следует применять для каждого изделия.</p>		
					ТИ		

Рис. 7. Технологическая инструкция (последующие листы)

Дубл.										
Взам.										
Подл.										
						ФЮРА 02100 00054	6	1		
				ТПУ, МСФ	ФЮРА 612 800 507			ФЮРА 01100 00055		
				Балка тавровая				О <sub>1</sub>		
<p>Федеральное агентство по образованию</p> <p>Томский политехнический университет</p> <p>СОГЛАСОВАНО Представитель заказчика _____ А.П. Петров 12.03.2005.</p> <p>УТВЕРЖДАЮ Зав. кафедрой ОиТСП _____ Б.Ф. Советченко 15.03.2005.</p> <p>КОМПЛЕКТ ДОКУМЕНТОВ на технологический процесс изготовления балки таврового сечения</p> <p>Нормоконтроль _____ А.В. Косов 10.03.2005</p> <p>Выполнил Студент гр.4651 _____ А.В. Корчмит 9.03.2005</p>										
ТЛ										

Рис. 8. Форма титульного листа

ГОСТ 3.1105-84

Форма 7

<i>Дубл.</i>											
<i>Взам.</i>											
<i>Подл.</i>											
<i>Разраб.</i>											
<i>Н.контр.</i>											
<b>КЭ</b>											

Рис. 9. Форма карты эскизов

## 2.6. Оформление маршрутной карты

Маршрутная карта (рис. 10) оформляется в соответствии с ГОСТ 3.1118–82 и применяется при разработке технологических процессов изготовления или ремонта изделий в основном и вспомогательном производствах.

Маршрутная карта (МК) является составной и неотъемлемой частью комплекта технологических документов. Формы МК являются унифицированными и их следует применять независимо от типа и характера производства и степени детализации описания технологических процессов.

Выбор и установление области применения соответствующих форм МК зависит от разрабатываемых видов технологических процессов, специализированных по применяемым методам изготовления и ремонта изделий и их составных частей, назначения формы в составе комплекта документов и применяемых методов проектирования документов. Выбор и установление области применения форм МК осуществляет разработчик документов в соответствии с порядком, установленным в отрасли или на предприятии (в организации).

При выполнении курсовых и дипломных проектов (работ) рекомендуется применять формы документов формата А4 с горизонтальным расположением поля подшивки. При этом не запрещается применять и другие формы документов.

При маршрутном и маршрутно-операционном описании технологического процесса МК является одним из основных документов, на котором описывается весь процесс в технологической последовательности выполнения операций.

При операционном описании технологического процесса МК выполняет роль сводного документа, в котором указывается адресная информация (номер цеха, участка, рабочего места, операции), наименование операции, перечень документов, применяемых при выполнении операции, технологическое оборудование и трудозатраты.

Оформление форм, бланков и документов осуществляется по ГОСТ 3.1130–93.

Для изложения технологических процессов в МК используют способ заполнения, при котором информацию вносят построчно несколькими типами строк. Каждому типу строки соответствует свой служебный символ.

Служебные символы условно выражают состав информации,

размещаемой в графах данного типа строки, и предназначены для обработки содержащейся информации средствами механизации и автоматизации.

Простановка служебных символов является обязательной и не зависит от применяемого метода проектирования документов.

*Примечание.* Допускается не проставлять служебный символ на последующих строках, несущих ту же информацию, при описании одной и той же операции на данном листе документа, для документов, заполняемых рукописным способом или с помощью печатающей машинки и не подлежащих обработке средствами механизации и автоматизации.

В качестве обозначения служебных символов приняты буквы русского алфавита, проставляемые перед номером соответствующей строки и выполняемые прописной буквой, например М01, А12 и т.д.

Указание соответствующих служебных символов для документов формата А4 с горизонтальным расположением поля подшивки для типов строк, в зависимости от размещаемого состава информации в графах МК следует выполнять в соответствии с табл. 4.

Служебные символы, применяемые на строках, в которых указаны наименования и обозначения граф, рекомендуется выполнять типографским способом.

На строках, расположенных ниже граф, в которых указаны их наименования и обозначения, служебные символы проставляет разработчик документов с учетом выбранного им способа заполнения документов.

При заполнении информации на строках, имеющих служебные символы А, Б, К, М, следует руководствоваться правилами по заполнению соответствующих граф, расположенных на этих строках.

При заполнении информации на строках, имеющих служебный символ О, следует руководствоваться требованиями государственных стандартов ЕСТД седьмой классификационной группы, устанавливающих правила записи операций и переходов. Запись информации следует выполнять в технологической последовательности по всей длине строки с возможностью, при необходимости, переноса информации на последующие строки. При операционном описании технологического процесса на МК номер перехода следует проставлять в начале строки.

Дубл.																					
Взам.																					
Подл.																					
												ФЮРА 02100 00001		2	1						
Разраб.	Иванов И.И.				5.10.99	ТПУ, МСФ, каф. сварки			ФЮРА 612 800 507			ФЮРА 10100 00003									
Руковод.	Петров П.П.																				
Н.контр.	Сидоров С.К.					<b>Балка тавровая</b>															
<i>А</i>	<i>Цех.</i>	<i>Уч.</i>	<i>РМ</i>	<i>Опер.</i>	<i>Код, наименование операции</i>					<i>Обозначение документа</i>											
<i>Б</i>	<i>Код, наименование оборудования</i>									<i>См</i>	<i>Проф</i>	<i>Р</i>	<i>УТ</i>	<i>КР</i>	<i>КОИД</i>	<i>ЕН</i>	<i>ОП</i>	<i>K<sub>ум</sub></i>	<i>T<sub>пз</sub></i>	<i>T<sub>ум</sub></i>	
<i>К/М</i>	<i>Наименование детали, сб. единицы или материала</i>									<i>Обозначение, код</i>					<i>ОПП</i>	<i>ЕВ</i>	<i>ЕН</i>	<i>КИ</i>	<i>Н.расх.</i>		
<i>А01</i>	10	1	1	005	Слесарная					ИОТ 125											
<i>Б02</i>	Ножницы листовые Н0714											4			1						
<i>М03</i>	Лист 10х1400х6000 ГОСТ1990374/ВСт3сп ГОСТ38088																				
<i>О04</i>	Отрезать заготовку, выдерживая размер 300± 1 х 2000±3.																				
<i>Т05</i>	Рулетка																				
<i>06</i>																					
<i>А07</i>	10	1	2	010	Сборка					ИОТ 126											
<i>Б08</i>	Стенд сборочный, трансформатор сварочный ТД-306									слес.	5			1							
<i>М09</i>	Электроды сварочные									МР-3, Ø4 мм											
<i>О10</i>	Собрать балку согласно эскизу ФЮРА 20100 00022																				
<i>Т11</i>	Молоток, зубило, электрододержатель, маска сварочная, линейка, угольник																				
<i>12</i>																					
<i>А13</i>	10	1	3	015	Сварка					ИОТ 127											
<i>Б14</i>	Стеллаж, трансформатор сварочный ТД-306									свар.	5			1							
<i>М15</i>	Электроды сварочные									МР-3, Ø4 мм											
<i>О16</i>	Сварить дуговой сваркой покрытыми электродами К 5 с обеих сторон соединения продольный шов																				
<i>МК</i>																					

Рис. 10. Маршрутная карта

Служебные символы технологических документов

Обозначение служебного символа	Содержание информации, вносимой в графы, расположенные на строке
А	Номер цеха, участка, рабочего места, где выполняется операция, номер операции, код и наименование операции, обозначение документов, применяемых при выполнении операции
Б	Код, наименование оборудования и информация по трудозатратам
К	Информация по комплектации изделия (сборочной единицы) составными частями с указанием наименования деталей, сборочных единиц, их обозначений, обозначения подразделений, откуда поступают комплектующие составные части, кода единицы величины, единицы нормирования, количества на изделие и нормы расхода
М	Информация о применяемом основном материале и исходной заготовке, информация о применяемых вспомогательных и комплектующих материалах с указанием наименования и кода материала, обозначения подразделений, откуда поступают материалы, кода единицы величины, единицы нормирования, количества на изделие и нормы расхода
О	Содержание операции (перехода)
Т	Информация о применяемой при выполнении операции технологической оснастке

При заполнении информации на строках, имеющих служебный символ Т, следует руководствоваться требованиями соответствующих классификаторов, государственных и отраслевых стандартов на кодирование (обозначение) и наименование технологической оснастки. Информацию по применяемой на операции технологической оснастке записывают в следующей последовательности:

- приспособления;
- вспомогательный инструмент;
- режущий инструмент;
- слесарно-монтажный инструмент;
- специальный инструмент, применяемый при выполнении специфических технологических процессов (операций), например при сварке, штамповке и т. п.;
- средства измерения.

Запись следует выполнять по всей длине строки с возможностью, при необходимости, переноса информации на последующие строки.

Разделение информации по каждому средству технологической оснастки следует выполнять через знак «;». Количество одновременно применяемых единиц технологической оснастки следует указывать после кода (обозначения) оснастки, заключая в скобки, например, АБВГ ХХХХХХ.ХХХ (2)– фреза дисковая.

*Примечания:*

1. В случае неприменения какой-либо технологической оснастки, записывают оснастку, следующую по порядку очередности.

2. Допускается не указывать количество применяемых единиц технологической оснастки.

Для документов формата А4 с горизонтальным расположением поля подшивки в общем случае информация записывается в последовательности А, Б, К, М, О, Т.

При разработке типовых и групповых технологических процессов в МК следует указывать только постоянную информацию, относящуюся ко всей группе изделий (деталей, сборочных единиц).

При применении форм МК для разработки технологических процессов при производстве опытного образца (опытной партии) допускается выполнять графические изображения изделий (деталей, сборочных единиц) или технологических установов непосредственно на поле документа, взамен карты эскизов (КЭ). В этом случае всем строкам, занятым графическим изображением, будет присваиваться служебный символ О.

Таблица 5

Содержание информации в основной надписи

Номер графы	Наименование (условное обозначение) графы	Содержание информации
1	2	3
1	–	Наименование организации – разработчика
2	–	Наименование, сортамент, размер и марка материала, обозначение стандарта, технических условий
3	Код	Код материала по классификатору
4	ЕВ	Код единицы величины (массы, длины, площади и т. п.) детали, заготовки, материала по Классификатору СОЕВС. Допускается указывать единицы измерения величины
5	МД	Масса детали по конструкторскому документу



## Продолжение табл. 5

1	2	3
6	ЕН	Единица нормирования, на которую установлена норма расхода материала или норма времени, например 1, 10, 100
7	Н. расх.	Норма расхода материала
8	КИМ	Коэффициент использования материала. При автоматизированном проектировании допускается графу не заполнять
9	Код заготовки	Код заготовки по классификатору. Допускается указывать вид заготовки (отливки, прокат, поковка и т. п.)
11	КД	Количество деталей, изготавливаемых из одной заготовки
12	МЗ	Масса заготовки
14	Цех	Номер (код) цеха, в котором выполняется операция
15	Уч.	Номер (код) участка, конвейера, поточной линии и т. п.
16	РМ	Номер (код) рабочего места
17	Опер.	Номер операции (процесса) в технологической последовательности изготовления или ремонта изделия (включая контроль и перемещение)
18	Код, наименование операции	Код операции по технологическому классификатору, наименование операции. Допускается код операции не указывать
19	Обозначение документа	Обозначение документов, инструкций по охране труда, применяемых при выполнении данной операции. Состав документов следует указывать через разделительный знак «;» с возможностью, при необходимости, переноса информации на последующие строки

Продолжение табл. 5

1	2	3
20	Код, наименование оборудования	Код оборудования по классификатору, краткое наименование оборудования, его инвентарный номер Информацию следует указывать через разделительный знак «;» Допускается взамен краткого наименования оборудования указывать его модель Допускается не указывать инвентарный номер
22	Проф.	Код профессии по классификатору ОКПДТР
23	Р	Разряд работы, необходимый для выполнения операции
24	УТ	Код условий труда по классификатору ОКПДТР и код вида нормы
25	КР	Количество исполнителей (рабочих), занятых при выполнении операции
26	КОИД	Количество одновременно изготавливаемых (обрабатываемых, ремонтируемых) деталей (сборочных единиц) при выполнении одной операции <i>Примечание. При выполнении процесса перемещения следует указывать объем грузовой единицы — количество деталей в таре</i>
27	ОП	Объем производственной партии в штуках
28	Кшт	Коэффициент штучного времени при многостаночном обслуживании
29	Тпз	Норма подготовительно-заключительного времени на операцию
30	Тшт	Норма штучного времени на операцию
31	Наименование детали, сб. единицы или материала	Наименование деталей, сборочных единиц, материалов, применяемых при выполнении операции Примечание. Допускается не заполнять строку
32	Обозначение, код	Обозначение деталей, сборочных единиц по конструкторскому документу или материалов по классификатору

1	2	3
33	ОПП	Обозначение подразделения (склада, кладовой и т. п.), откуда поступают комплектующие детали, сборочные единицы или материалы; при разборке — куда поступают
34	КИ	Количество деталей, сборочных единиц, применяемых при сборке изделия; при разборке — количество получаемых

*Примечание: номера строк соответствуют ГОСТ 3.1118–82.*

## 2.7. Оформление операционной карты

### 2.7.1. Правила оформления операционной карты

Оформление операционных карт (рис. 12) производится в соответствии с 4-й группой стандартов ЕСТД. Требования к заполнению и оформлению технологических документов на основные и сопутствующие процессы и операции, специализированные по методам сборки (включая сварку, пайку, клепку, монтаж и т. д.), устанавливаются в соответствии с ГОСТ 3.1407–86.

При описании технологических процессов сварки и пайки, независимо от типа и характера производства, документы на основные операции должны предусматривать операционное описание с обязательным указанием режимов.

При применении форм МК, выполняющих функции документов других видов, их оформление следует выполнять в соответствии с правилами для документов применяемых видов, предусмотренными стандартами ЕСТД. При этом в графе блока Б6 основной надписи следует проставлять через дробь условное обозначение соответствующего вида документа, функции которого выполняет МК, например МК/КТП, МК/ОК и т.д.

При описании операции запись информации следует выполнять в следующем порядке с привязкой к служебным символам:

*А, Б, К/М, О, Т, Р.*

При применении форм МК/ОК запись информации в графах, относящихся к служебным символам *А* и *Б*, следует выполнять по ГОСТ 3.1118–82 с учетом дополнений:

- в графе «*Обозначение документа*» следует приводить ссылки на применяемые ТИ и инструкции по охране труда (ИОТ);
- в графе «*Код, наименование оборудования*» дополнительно для сварочных операций, при необходимости, указывать род сварочного тока;

- не заполнять графы по трудозатратам, кроме граф «Тпз» и «Тшт», в которые следует вносить данные по суммарному вспомогательному и основному времени, соответственно.

Запись информации в графах, относящихся к служебным символам *К/М*, независимо от применяемых форм документов следует выполнять в порядке:

- информация о составных частях изделия;
- информация об основных и вспомогательных материалах на операцию.

Для внесения изменений следует оставлять незаполненными одну-две строки между информацией о комплектующих составных частях изделия и данных об основных и вспомогательных материалах, а также перед описанием содержания первого перехода.

При указании данных в графах, относящихся к служебным символам *К/М*, для операций сварки и пайки дополнительно допускается использовать после наименования деталей, сборочных единиц марку и толщину материала, а в графах, предусматривающих внесение информации по основным и вспомогательным материалам, следует указывать данные о материалах для сварки и пайки, включая присадочный материал, припой, газы, флюсы и т.п.

В содержание основных переходов допускается включать дополнительную информацию:

- данные по технологическим режимам, для которых типовые блоки не разработаны;
- размеры сварных или паяных соединений (не приведенные на *КЭ*).

Необходимость и целесообразность отражения дополнительной информации устанавливает разработчик документов. Для указания форм и размеров сварных или паяных соединений следует применять вспомогательные знаки и обозначения:

- по ГОСТ 2.312–72 – для сварных соединений;
- по ГОСТ 19249–73 – для паяных соединений.

Указание данных по технологической оснастке следует выполнять с привязкой к служебному символу Т в следующей последовательности:

- стапели (СТ);
- приспособления (ПР);
- вспомогательный инструмент (ВИ);
- слесарный и слесарно-монтажный инструмент (СЛ);
- режущий инструмент (РИ);
- специальный инструмент (СИ);
- средства измерений (СИ).

В целях исключения дублирования информации данные об общей технологической оснастке, применяемой на всей операции, следует указывать после описания содержания первого перехода. При записи информации по технологической оснастке, применяемой для сварки и пайки, допускается указывать дополнительную информацию, например материал и размеры электродов для контактной сварки, размеры канавок для формирования сварного шва, диаметр сопла, номер мундштука для газовой горелки и т.п.

### 2.7.2. Оформление типовых блоков режимов

Параметры режимов, в зависимости от вида (способа) сварки и пайки, следует указывать в последовательности, предусмотренной в типовых блоках режимов (рис. 11).

Выбор соответствующего блока режимов и простановку параметров режимов осуществляет разработчик документов. Типовые блоки режимов могут быть внесены в бланки документов после строки со служебным символом *K/M* с привязкой к служебному символу *P*. В этом случае формы документов будут иметь специальное назначение и распространяться только на сварку или пайку конкретных видов (способов). Наиболее удобными формами документов для внесения типовых блоков технологических режимов в головку таблицы являются формы 2 и 1б МК по ГОСТ 3.1118–82 и ОК формы 1 и 1а по ГОСТ 3.1407–86. При наличии большого количества параметров режимов допускается размещать часть информации в строке со служебным символом *O*, после текста содержания перехода. Отсутствующие в типовом блоке параметры режима допускается записывать по всей длине строки с возможностью переноса информации на последующие строки. Обозначение единиц величин параметров режима следует указывать в заголовке графы или непосредственно при записи параметров.

При описании операций сварки следует применять типовые блоки режимов, представленные на рис. 11. При введении в формы документов блоков режимов в строке со служебным символом *P* следует указывать сокращенное обозначение блока режимов, например *PC3* – блок режимов газовой сварки, *PII2* – блок режимов пайки в печи. На последующих строках форм документов следует указывать только служебный символ *P*.

Графы блоков режимов сварки следует заполнять в соответствии с табл. 6.

Таблица 6.

## Оформление блоков режимов сварки

Номер графы	Условное обозначение	Содержание графы
1	2	3
1	ПС	Обозначение положения сварки по ГОСТ11969–79
2	НП	Номер прохода для многослойных сварных швов
3	ДС	Диаметр сопла для сварки в защитных газах
4	ЛС	Расстояние от торца сопла до поверхности свариваемых деталей
5	ЛЭ	Вылет электрода
6	Пл	Обозначение полярности (П – прямая, О – обратная)
7	U	Напряжение при электрошлаковой сварке. Напряжение дуги
8	I	Сила сварочного тока
9	Vс	Скорость сварки
10	Vп	Скорость подачи присадочного металла
11	qоз	Расход защитного (плазмообразующего) газа для основной защиты в единицу времени
12	qдз	Расход защитного (плазмообразующего) газа для дополнительной защиты в единицу времени
13	qк	Расход защитного газа для защиты корня шва в единицу времени
14	Ти	Длительность импульса сварочного тока
15	Тп	Длительность паузы между импульсами сварочного тока
16		Резервная графа
17	лп	Расстояние от электронной пушки до поверхности свариваемых деталей
18	If	Сила тока фокусирующей пушки
19	f	Частота импульсов
20	НМ	Номер мундштука
21	Рк	Давление кислорода
22	Рг	Давление горючего газа
23	Fпр	Предварительное усилие сжатия
24	Tпр	Длительность приложения предварительного усилия сжатия

Продолжение табл. 6

1	2	3
25	I1	Сила тока первого импульса (подогрева)
26	F1	Сварочное усилие сжатия при первом импульсе (подогреве)
27	T1	Длительность первого импульса (подогрева)
28	I2	Сила тока второго импульса (сварки)
29	F2	Сварочное усилие сжатия при втором импульсе тока
30	T2	Длительность второго импульса
31	Fк	Ковочное усилие сжатия
32	Tк	Длительность приложения ковочного усилия
33	E	Электрическая емкость конденсаторов (для конденсаторной сварки)
34	l <sub>yc</sub>	Установочная длина заготовки
35	Пр	Общий припуск
36	Пр1	Припуск на оплавление. Припуск на осадку при нагреве заготовок
37	F <sub>зж</sub>	Усилие зажатия стыковой машины
38	V <sub>o</sub>	Скорость оплавления
39	n	Частота или угловая скорость относительного вращения заготовок
40	P <sub>в</sub>	Давление в камере после вакуумирования
41	T-ра	Температура сварки
42	V <sub>н</sub>	Скорость нагрева
43	V <sub>ох</sub>	Скорость охлаждения
44	N	Мощность излучения
45	Расходим.	Расходимость луча
46	Дл	Диаметр луча
47	l <sub>ф</sub>	Фокусное расстояние
48	l <sub>з</sub>	Заглубление фокуса относительно поверхности свариваемого изделия

PC1 – для дуговой электрошлаковой и плазменной сварки

PC1	ПС	НП	DC	lc	lэ	Пл	U	I	Vс	Vн	qоз	qдз	qк	Tн	Tп	
-----	----	----	----	----	----	----	---	---	----	----	-----	-----	----	----	----	--

PC2 – для электроннолучевой сварки

PC2	лп	U	I	Iф	Tн	f	Vс	Vп								
-----	----	---	---	----	----	---	----	----	--	--	--	--	--	--	--	--

PC3 – для газовой сварки

PC3	ПС	НП	НМ	Pк	Pг											
-----	----	----	----	----	----	--	--	--	--	--	--	--	--	--	--	--

PC4 – для контактной (кроме стыковой) сварки

PC4	U	Fпр	Tпр	I1	F1	T1	Tп	I2	F2	T2	Fк	Tк	Vс	E		
-----	---	-----	-----	----	----	----	----	----	----	----	----	----	----	---	--	--

PC5 – для контактной стыковой сварки

PC5	lус	Пр	Пр1	Fзаж	U	I1	F1	T1	Vo	I2	F2	T2	Fk	Tk		
-----	-----	----	-----	------	---	----	----	----	----	----	----	----	----	----	--	--

PC6 – для сварки трением

PC6	lус	Пр	Пр1	п	F1	T1	F2	T2								
-----	-----	----	-----	---	----	----	----	----	--	--	--	--	--	--	--	--

PC7– для диффузионной сварки

PC7	Pв	T-ра	Fпр	F2	T2	Vн	Voх									
-----	----	------	-----	----	----	----	-----	--	--	--	--	--	--	--	--	--

PC8 – для контактной стыковой

PC8	N	Расходим.	Dп	lф	lз	Vс	qоз	qдз	Tн	Tп						
-----	---	-----------	----	----	----	----	-----	-----	----	----	--	--	--	--	--	--

Рис. 11. Типовые блоки технологических режимов сварки



Дубл.																					
Взам.																					
Подл.																					
													ФЮРА 01100 00003			2	1				
Разраб.	Иванов И.И.			5.10.99	ТПУ, МСФ, каф. сварки			ФЮРА 612 800 507				ФЮРА 60191 00005									
Руковод.	Петров П.П.																				
													<b>Балка тавровая</b>					040			
Н.контр.	Сидоров С.К.																				
<i>А</i>	<i>Цех.</i>	<i>Уч.</i>	<i>РМ</i>	<i>Опер.</i>	<i>Код, наименование операции</i>				<i>Обозначение документа</i>												
<i>Б</i>	<i>Код, наименование оборудования</i>				<i>См</i>	<i>Проф</i>	<i>Р</i>	<i>УТ</i>	<i>КР</i>	<i>КОИД</i>	<i>ЕН</i>	<i>ОП</i>	<i>К<sub>ум</sub></i>	<i>Т<sub>пз</sub></i>	<i>Т<sub>ум</sub></i>						
<i>К/М</i>	<i>Наименование детали, сб. единицы или материала</i>				<i>Обозначение, код</i>				<i>ОПП</i>	<i>ЕВ</i>	<i>ЕН</i>	<i>КИ</i>	<i>Н.рас</i>								
<i>РС1</i>	<i>ПС</i>	<i>НП</i>	<i>ДС</i>	<i>lc</i>	<i>lэ</i>	<i>Пл</i>	<i>U</i>	<i>I</i>	<i>Vс</i>	<i>Vn</i>	<i>qоз</i>	<i>qдз</i>	<i>qк</i>	<i>Tн</i>	<i>Tп</i>						
<i>А01</i>	10	1	1	015	Сварка				ИОТ 127												
<i>Б02</i>	Стеллаж, трансформатор сварочный ТД-306								4			1									
<i>М03</i>	Электроды сварочные				MP-3, Ø3м																
<i>О04</i>	1.Заварить дуговой сваркой покрытыми электродами корневой слой шва																				
<i>Р05</i>	Н	1					24	160													
<i>Т06</i>	Электрододержатель, маска сварочная																				
<i>07</i>																					
<i>О08</i>	2. Зачистить корневой слой шва от шлака																				
<i>Т09</i>	Молоток, зубило, металлическая щетка																				
<i>10</i>																					
<i>М11</i>	Электроды сварочные				MP-3, Ø4																
<i>О 12</i>	3. Заварить дуговой сваркой покрытыми электродами заполняющий шов																				
<i>Р13</i>	Н	1					24	160													
<i>Т14</i>	Электрододержатель, маска сварочная																				
<i>ОК</i>	Дуговая сварка покрытыми электродами																				

Рис. 12. Пример оформления операционной карты

## 2.8. Правила записи операций и переходов

Описание технологических операций производится в соответствии со стандартами седьмой группы ЕСТД, которая предусматривает правила записи операций и переходов для следующих видов обработки:

ГОСТ 3.1701–79. Правила записи операций и переходов. Холодная штамповка.

ГОСТ 3.1702–79. Правила записи операций и переходов. Обработка резанием.

ГОСТ 3.1703–79\*. Правила записи операций и переходов. Слесарные. Слесарно-сборочные работы.

ГОСТ 3.1704–81. Правила записи операций и переходов. Пайка и лужение.

ГОСТ 3.1705–81. Правила записи операций и переходов. Сварка.

ГОСТ 3.1706–83. Правила записи операций и переходов. Ковка и горячая штамповка.

ГОСТ 3.1707–84. Правила записи операций и переходов. Литье.

Операция (переход) характеризуется *«Наименованием операции»* и *«Содержанием операции»*.

Наименование операции записывается, как правило, именем существительным в именительном падеже. Устанавливаются следующие формы записи операций (переходов):

- полная;
- краткая;
- кодовое обозначение.

Полная запись наименования операции совпадает с наименованием вида (способа) обработки, в которой указываются выполняемые действия, например: *«Сборка вала»*, *«Дуговая сварка покрытыми электродами»*, *«Пайка композиционным припоем в вакууме в печи»* и т.д.

Краткая запись наименования операции – это, как правило, существительное в именительном падеже, например *«Гибка»*, *«Сборка»*, *«Сварка»* и т.д.

Кодовое обозначение следует применять при обработке данных техническими средствами, совместно с полной и краткой записью наименования операции.

В данном пособии кодовое обозначение рассматриваться не будет.

Запись *«Содержание операции»* бывает также полная и краткая. Полная запись содержания операции (перехода) выполняется при отсутствии графической иллюстрации и для указания всех действий, выполняемых исполнителем.

Сокращенную запись содержания операции (перехода) следует выполнять при наличии соответствующей графической иллюстрации, поясняющей выполнение операции (перехода).

Порядок формирования записи содержания операции (перехода) приведен в соответствующих стандартах.

При разработке документов следует отражать все необходимые требования и средства безопасности труда, обеспечивающие безопасность труда при выполнении обработки. Запись информации и оформление документов следует выполнять в соответствии с требованиями нормативно-технических документов системы стандартов безопасности труда (ССБТ).

### 2.8.1. Холодная штамповка

Стандарт устанавливает правила записи технологических операций и переходов холодной штамповки. Допускается распространение требований настоящего стандарта на описание операций холодной штамповки древесины.

Наименование операций следует записывать в документы именем существительным в именительном падеже в соответствии с табл. 7. Исключение составляет наименование операции «Вытяжка с утонением». Допускается запись краткой формы наименования операций.

Наименования операций, выполняемых на штампах совмещенного или последовательного (совмещенно-последовательного) действия, следует записывать сочетанием имени прилагательного и существительного в именительном падеже, *например*, «Совмещенная штамповка».

Таблица 7

Перечень наименований операций холодной штамповки

Наименование операции	Наименование операции
Обжим	Отбортовка
Выдавливание	Отрезка
Высадка	Правка
Вырубка	Пробивка
Вытяжка	Проколка
Гибка	Раздача
Зачистка	Разрезка
Керновка	Скручивание
Надрезка	Совмещение
Обрезка	Совмещенная штамповка
Закатка	Формовка
Калибровка	Чеканка

При записи наименования операций допускается указывать технологическую последовательность выполнения операций, например «Вытяжка 3-я», «Гибка 2-я».

Запись содержания операций следует выполнять в виде маршрутного или операционного описания.

Маршрутное описание следует применять при разработке маршрутного технологического процесса (для всех операций) и маршрутно-операционного технологического процесса (для отдельных операций).

Операционное описание следует применять при разработке операционного технологического процесса (для всех операций) и маршрутно-операционного технологического процесса (для отдельных операций).

Содержание операции (рис. 13.) должно состоять из:

- ключевого слова (табл. 8);
- наименования предмета производства;
- наименования обрабатываемой поверхности;
- конструктивного элемента изделия;
- информации по размерам или их условным обозначениям;
- дополнительной информации, определяющей количество одновременно обрабатываемых изделий, стадию обработки, например «Предварительно», «Окончательно», «Одновременно» и т.д.;
- вид применяемого конструкторского или технологического документа.

Полную запись содержания операции (перехода) следует выполнять при отсутствии графической иллюстрации и для указания всех действий, выполняемых исполнителем. В данном случае следует указывать дополнительную информацию согласно табл. 9.

Сокращенную запись содержания операции (рис. 14) следует выполнять при наличии соответствующей графической иллюстрации, поясняющей выполнение операции, например «Гнуть заготовку согласно эскизу».

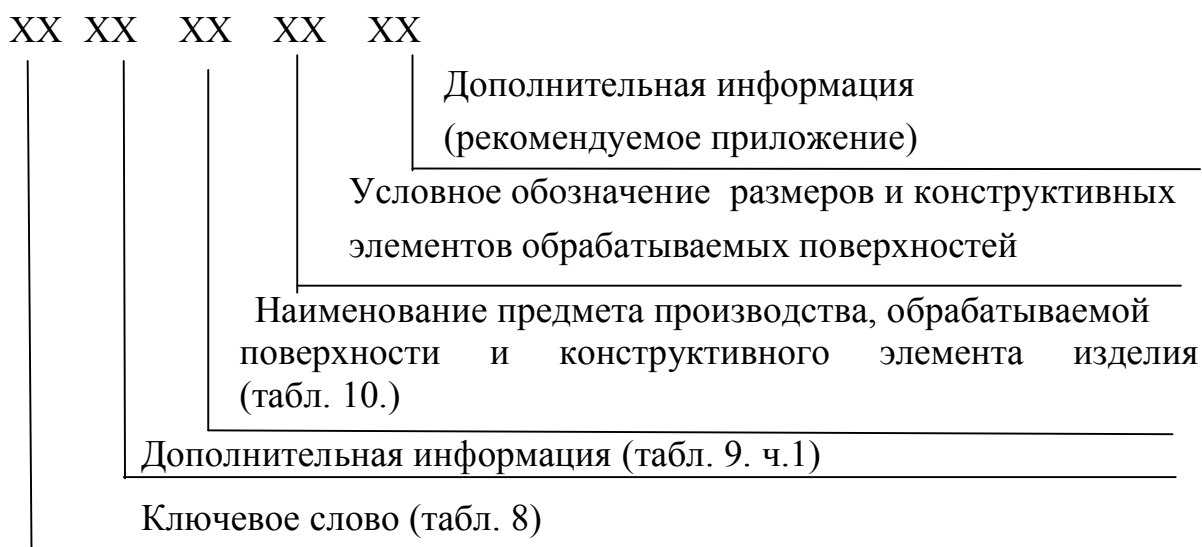


Рис. 13. Порядок формирования полной записи операции холодной штамповки

Порядок формирования сокращенной записи содержания перехода следует условно выразить в виде следующего кода:

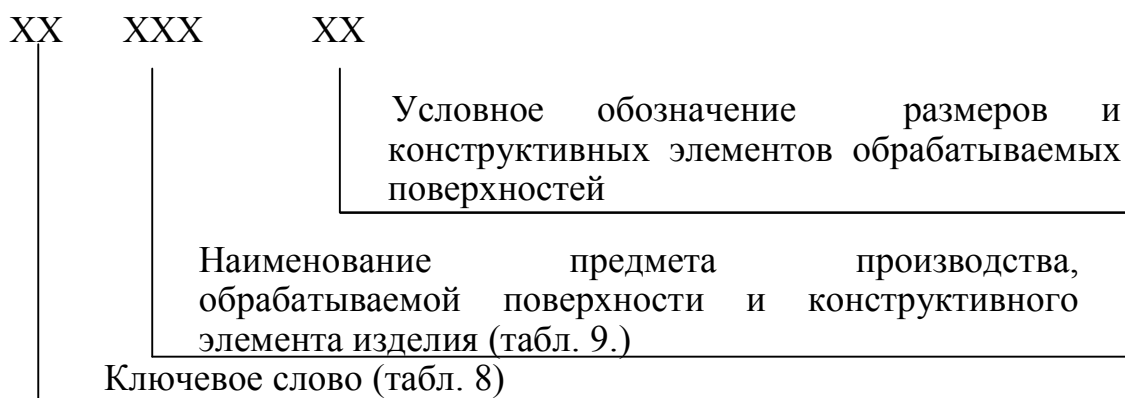


Рис.14. Порядок формирования сокращенной записи операции холодной штамповки

Таблица 8.

Ключевые слова

Ключевое слово	Ключевое слово
1	2
Выдавить	Кернить
Высадить	Надрезать
Вырубить	Обрезать
Вытянуть	Обжать

Продолжение Табл. 8.

1	2
Гнуть	Отбортовать
Зачистить	Отрезать
Закатать	Править
Калибровать	Пробить
Проколоть	Заправить
Раздать	Продвинуть
Разрезать	Протереть
Скрутить	Смазать
Формовать	Снять
Чеканить	Установить
Штамповать	Удалить
Закрепить	

В тексте содержания операции следует указывать выполняемые размеры и их предельные отклонения, например «Гнуть заготовку на угол  $60^\circ$ , выдерживая  $h$  полки  $58 \pm 0,5$ ».

Таблица 9

## Дополнительная информация

Часть	Наименование дополнительной информации	
	полное	Сокращенное
1	$n$ – количество одновременно обрабатываемых конструктивных элементов Предварительно Окончательно Одновременно	— Предв. Оконч. Одновр.
2	Согласно чертежу Согласно эскизу С базированием по упору С базированием по $n$ упорам С базированием на ловитель С базированием на $n$ ловителей За ход ползуна За $n$ ходов ползуна За настройку За $n$ настроек С прижимом	Согл. черт. Согл. эск. С базир. по упору С базир. по $n$ упорам С базир. на лов. С базир. на $n$ лов. За ход полз. За $n$ ход полз. За настр. За $n$ настр. С приж.

В состав полной записи операции (перехода) входит:

*дополнительная информация (ч. 1)* – определяет количество одновременно обрабатываемых конструктивных элементов поверхностей и предварительное или окончательное выполнение операции (перехода);

*дополнительная информация (ч. 2)* – определяет вид применяемого

конструкторского или технологического документа, метод базирования изделий (заготовок); наладку технологического оборудования для выполнения определенной операции, число ходов ползуна для изготовления конструктивного элемента поверхности;

*дополнительная информация «Согласно чертежу» и «Согласно эскизу».*

В текстовой записи содержания операции (перехода) следует применять допускаемые сокращения слов и словосочетаний.

Условное обозначение размеров и элементов обрабатываемой поверхности при проектировании операций с выполнением графической части указывается цифрами. Допускается словосочетание «выдерживая размеры 1 и 2». При маршрутном описании операций указываются размеры с предельными отклонениями « $d=50\pm 0,5$ ;  $h=120\pm 1,5$ ;  $l=450$ ». Допускается применять совместно со словом «выдерживая».

Таблица 10

Наименование предметов производства, геометрических характеристик обрабатываемых поверхностей и конструктивных элементов

Наименование		Наименование	
Полное	Сокращенное	Полное	Сокращенное
Борт	-	Окно	-
Выдавка	-	Отбортовка	Отборг.
Головка (болта)	Гол.	Отверстие	Отв.
Деталь	Дет.	Плоскость	Плоск.
Дно	-	Припуск	Прип.
Жалюзи	-	Полка	-
Заготовка	Загот.	Полоса	П-са
Знак	-	Раструб	Растр.
Конец (пружины)	-	Ребро	-
Контур	К-р	Срез	-
Надрез	-	Углубление	Углуб.

*Примеры полной записи операций (переходов):*

- «Выдавить заготовку, выдерживая толщину дна  $S$ , стенок  $S_1$  и высоту стенок  $h$ ».
- «Отрезать заготовку, выдерживая размеры  $b$  и  $l$  по упору».
- «Вырубить заготовку, выдерживая размеры  $b$  и  $l$ ».
- «Чеканить на детали знаки, выдерживая размеры».

### 2.8.2. Обработка резанием

Стандарт устанавливает правила записи технологических операций и

переходов, распространяющиеся на все виды обработки резанием. Допускается распространение требований настоящего стандарта на запись операций и переходов в технологических процессах обработки изделий из древесины, резины, пластмасс и т. д.

Наименование операции обработки резанием должно отражать применяемый вид оборудования и записываться именем прилагательным в именительном падеже (за исключением операции «Галтовка») в соответствии с табл. 11.

При разработке технологических процессов, которые включают, помимо операций обработки резанием, прочие операции, разработчик обязан руководствоваться соответствующими нормативно-техническими документами.

Таблица 11

Наименование операций обработки резанием

1	2	3
Горизонтально-расточная	Шлифовально-затыловочная	Шлифовальная специальная
Автоматно-линейная	Вальцешлифовальная	Ножовочно-отрезная
Агрегатная	Долбежная	Гайконарезная
Алмазно-расточная	Зубодолбежная	Заточная
Виброабразивная	Резьбошлифовальная	Торцешлифовальная
Галтовка	Вальцетокарная	Болтонарезная
Доводочная	Токарная с ЧПУ	Продольно-фрезерная
Абразивно-отрезная	Фрезерная с ЧПУ	Резьбофрезерная
Зубозакругляющая	Бесцентрово-шлифовальная	Вертикально-расточная
Зубонакатная	Шлифовальная с ЧПУ	Специальная фрезерная
Зубообкатывающая	Резьбонакатная	Специальная токарная
Зубоприрабатывающая	Вертикально-сверлильная	Токарно-бесцентровая
Зубопритирочная	Горизонтально-сверлильная	Токарно-винторезная
Зубопротяжная	Координатно-сверлильная	Токарно-затыловочная
Зубострогальная	Автоматная токарная	Токарно-карусельная
Зуботокарная	Поперечно-строгальная	Токарно-копировальная



Продолжение табл.11

1	2	3
Зубофрезерная	Радиально-сверлильная	Токарно-револьверная
Зубохонинговальная	Сверлильно-центровальная	Торцеподрезная центровальная
Зубошевинговальная	Сверлильная с ЧПУ	Барабанно-фрезерная
Зубошлифовальная	Центрошлифовальная	Вертикально-фрезерная
Ленточно-шлифовальная	Координатно-шлифовальная	Горизонтально-фрезерная
Круглошлифовальная	Плоскошлифовальная	Пилоотрезная
Комбинированная	Вертикально-протяжная	Шлицешлифовальная
Полировальная	Горизонтально-протяжная	Карусельно-шлифовальная
Опиловочная	Продольно-строгальная	Карусельно-фрезерная
Обдирочно-шлифовальная	Токарно-отрезная	Шпоночно-фрезерная
Притирочная	Фрезерно-отрезная	Ленточно-отрезная
Специальная зубообрабатывающая	Лоботокарная	Универсально-фрезерная
	Резьботокарная	
Суперфинишная	Расточная с ЧПУ	Внутришлифовальная
Хонинговальная	Копировально-фрезерная	Фрезерно-центровальная
Шлиценакатная	Гравировально-фрезерная	Координатно-расточная
Шлицестрогальная	Шлицефрезерная	

В содержании операции должны быть отражены все необходимые действия, выполняемые в технологической последовательности исполнителем или исполнителями, по обработке изделия или его составных частей на одном рабочем месте. В случае выполнения на данном рабочем месте прочих видов работ (кроме обработки резанием), выполняемых другими исполнителями, их действия также следует отражать в содержании операции.

В содержание операции (перехода) должно быть включено:

- *ключевое слово*, характеризующее метод обработки, выраженное глаголом в неопределенной форме (табл. 12);
- *наименование обрабатываемой поверхности конструктивных элементов или предметов производства* (табл. 14);

- информация по размерам или их условным обозначениям;
- дополнительная информация, характеризующая количество одновременно или последовательно обрабатываемых поверхностей, характер обработки (например, предварительно, одновременно, по копиру и т. п.).

Порядок формирования полной записи содержания операции маршрутного описания можно условно выразить в виде кода (рис. 15).

Сокращенную запись следует выполнять при условии ссылки на

XX XX XX XX XX XX XX

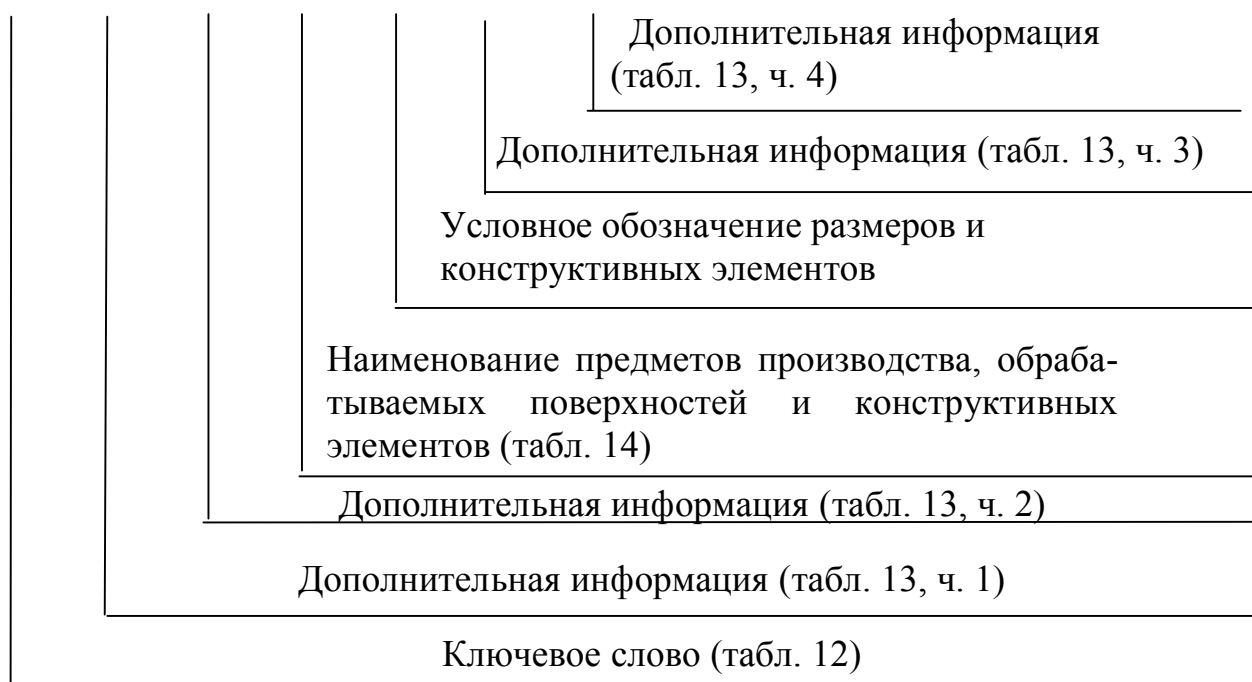


Рис. 15. Порядок формирования полной записи операции (перехода) обработки резанием

условное обозначение конструктивного элемента обрабатываемого изделия. Данная запись выполняется при достаточной графической информации (рис. 16).

Установление полной или сокращенной записи содержания операции (перехода) для каждого случая определяется разработчиком документов. В записи операции или перехода не рекомендуется указывать шероховатость обрабатываемых поверхностей. Разработчиком документов такая информация используется при маршрутном описании из конструкторского документа, а при операционном описании указывается на КЭ или ОК, имеющей зону для графической иллюстрации. Допускается в тексте

XX XX XX

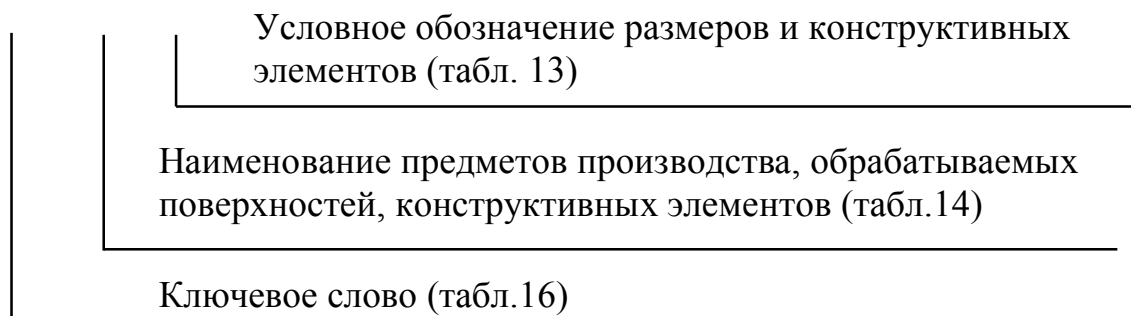


Рис. 16. Порядок формирования сокращенной записи операции (перехода) обработки резанием

указывать информацию о шероховатости поверхности, если она относится к предварительно обрабатываемым поверхностям и не может быть указана на *КЭ* или *ОК*.

*Ключевое слово* указывается в соответствии с табл. 12. При маршрутном описании операции допускается указывать в одном предложении несколько ключевых слов, характеризующих последовательность обработки изделия в данной операции.

*Дополнительная информация* (табл.13, ч. 1) при записи операций и переходов выбирается разработчиком документов. Она применяется только при необходимости указания количества последовательно или одновременно обрабатываемых поверхностей или конструктивных элементов.

*Дополнительная информация* (табл. 13, ч. 2) применяется при уточнении названия обрабатываемой поверхности или конструктивного элемента, выбранных по табл. 14. Например, «Фрезеровать криволинейную поверхность 1».

*Дополнительная информация* (табл.13, ч. 3) применяется при маршрутном описании операции для указания заключительных действий.

Например, «Точить поверхность, выдерживая размеры  $d_1=40-0,34$ ;  $d_2=20-0,24$ ;  $l_1=40\pm 0,2$ ;  $l_2=60\pm 0,4$ ;  $r=1,5$ », «Точить две канавки, согласно эскизу».

Таблица 12.

## Ключевые слова технологических переходов

Вальцевать	Зенкеровать, зенковать	Притирать	Строгать
Врезаться	* Навить	Приработать	Суперфинишировать
Галтовать	* Накатать	Протянуть	Точить
Гравировать	Нарезать	Развернуть	Хонинговать
Довести	Обкатать	* Развальцевать	Шевинговать
Долбить	Опилить	* Раскатать	Шлифовать
Закруглить	Отрезать	Рассверлить	Цековать
Заточить	Подрезать	Расточить	Центровать
Затыловать	Полировать	Сверлить	Фрезеровать
Выверить	Переустановить и закрепить	Проверить	Установить и выверить
Закрепить	Переустановить, выверить и закрепить	Смазать	Установить и закрепить
Настроить		Снять	
Переустано- вить	Переместить	Установить	Установить, выверить и
	Поджать		

\*Операции, не относящиеся к операциям обработки резанием, но выполняемые на оборудовании, которое применяется при обработке резанием.

*Дополнительная информация* (табл.13, ч. 4) применяется в следующих случаях:

«*Согласно чертежу*» или «*Согласно эскизу*» – при неполном изложении информации в текстовой записи. Ссылка на указанные документы должна расширять требования по выполнению операции или перехода с указанием в них дополнительных требований, размеров, особых указаний и т. п. Например, «*Протянуть поверхность 1, согласно эскизу*».

«*Предварительно*» или «*Окончательно*» — при предварительной или окончательной обработке поверхности или конструктивных элементов. Допускается для действий исполнителя, связанных с окончательной обработкой изделия и получением соответствующих размеров согласно документам, термин «*Окончательно*» не указывать. Например, «*Точить поверхности 1, 2, 3 и 4 предварительно*»; «*Точить поверхности 1, 2, 3 и 4*».

«*Последовательно*» или «*Одновременно*» – при последовательной или одновременной обработке поверхностей или конструктивных элементов;

Таблица 13.

## Дополнительная информация

Часть	Наименование дополнительной информации	
1	$n$ — количество обрабатываемых последовательно поверхностей	$n$ — количество одновременно обрабатываемых поверхностей
2	Внутренняя Глухое Кольцевая Коническая Криволинейная Наружная Сквозное	Спиральная Уплотнительная Ступенчатая Фасонная Шлицевый Шпоночный Т-образный «Ласточкин хвост»
3	с $R=...$ с $R_1=...$ и $R_2$ с $R_1=..., R_2$ с $R_1=... \div R_n=...$	с $C=$ $C_1= ...$ и $...C_2= ...$ $C_1= .. \div C_2= ...$ $C_1= .. \div C_n= ...$
4	Окончательно Одновременно По копиру По программе Последовательно	Предварительно С подрезкой торца С подрезкой терцев Согласно чертежу Согласно эскизу

«По копиру».

«По программе».

«С подрезкой торца».

«С подрезкой терцов».

«По разметке» при маршрутном описании технологических операций.

Допускается в записи перехода указывать условное обозначение размеров и не обводить их знаком окружности. Например, «Шлифовать поверхность, выдерживая размеры 1, 2 и 3».

При заполнении документов рукописным способом вместо условного обозначения  $d$  применять  $\emptyset$ ; не указывать условные обозначения длины, ширины, фаски.

Информацию, не вошедшую в приложения, допускается устанавливать в отраслевых стандартах.

Таблица 14

Наименование предметов производства, обрабатываемых поверхностей и конструктивных элементов

Буртики, Буртик	Отверстие, Отверстия	Пружина, Пружины
Выточка, Выточки	Конус	Горец, Торцы
Галтель, Галтели	Лыска, Лыски	Сфера
Деталь, Детали	Паз, Паза	Ступень
Заготовка	Поверхность, Поверхности	Фаска
Зуб, Зубья	Пружина, Пружины	Фаски
Канавка, Канавки	Резьба	Червяк
Контур	Рифление	Цилиндр

Примеры записи операций и переходов:

*«Точить поверхность, выдерживая  $d=40 - 0,34$  и  $l=100\pm 0,6$ ».*

*«Сверлить 4 сквозных отверстия с последующим зенкованием фасок, выдерживая  $d=10+0,2$ ,  $d=40\pm 0,05$ , угол  $90^\circ\pm 30'$  и  $1\times 45^\circ$ , согласно чертежу».*

*«Сверлить 4 отв.  $d=10+0,2$ , зенковать фаски  $1\times 45^\circ$ , согласно чертежу».*

*«Расточить поверхность, выдерживая размеры  $\emptyset 100 - 0,24$ ,  $40\pm 0,2$  и  $1,5\times 45^\circ$ ».*

### 2.8.3. Слесарные. Слесарно-сборочные работы

Стандарт устанавливает правила записи технологических операций и переходов в документах, применяемых при проектировании технологических процессов и операций, связанных с выполнением слесарных, слесарно-сборочных работ. Стандарт не распространяется на электромонтажные и настроечно-регулирующие работы.

Наименование операций (табл. 15) следует записывать в документы именем существительным в именительном падеже. Исключение составляет операция «Слесарная». Допускается полная запись наименования операции с указанием выполняемых действий, например «Сборка вала», «Сборка крышки» и др.

При записи операции допускается применять обобщенное или конкретное наименование. Например «Сборка», «Опиловка». Обобщенное наименование применяют для операций, включающих несколько различных действий, выполняемых на одном рабочем месте одним исполнителем и относящихся к одному виду работ. Например: «Слесарная» операция, включающая выполнение таких действий, как разметка, керновка, опиловка.

При разработке технологического процесса на слесарные или сборочные работы, включающие несколько видов выполняемых работ (*обработка резанием, холодная штамповка и др.*), технологическую документацию следует применять из состава документов по данному виду работы. В целях исключения текстовой записи вспомогательных переходов при базировании и закреплении следует применять условные обозначения опор и зажимов, установленные государственными стандартами.

В содержание операции (перехода) (рис. 17) должны быть включены:

- *ключевое слово* — наименование действия, включающего определенные методы обработки или сборки изделия, и выраженное глаголом в неопределенной форме;
- *дополнительная информация*, характеризующая число обрабатываемых элементов поверхностей (например, сверлить 3 отверстия);
- *наименование предметов производства, обрабатываемых поверхностей и конструктивных элементов*;
- *информация по размерам или их условным обозначениям*.

При проектировании технологических процессов допускается полная и сокращенная форма записи содержания операции и перехода. При отсутствии графического материала в полной записи содержания операции и перехода следует указывать размеры или другую дополнительную информацию (табл. 18), например «Опилить заготовку, выдерживая размеры  $l=55$ ,  $b=30$ , обеспечивая параллельность плоскостей».

При наличии графического материала следует указывать обозначение размеров или другую дополнительную информацию (табл. 18), например «Опилить заготовку, выдерживая размеры (1) и (2)», или «Опилить заготовку согласно чертежу».

В сокращенной записи содержания операции (перехода) следует указывать условные обозначения обрабатываемых поверхностей (рис. 18), например «*Опилить поверхности 1 и 2*».

В тексте записи содержания перехода допускается указывать дополнительную информацию, характеризующую обработку нескольких элементов поверхностей.

XX XX XXX XX XX

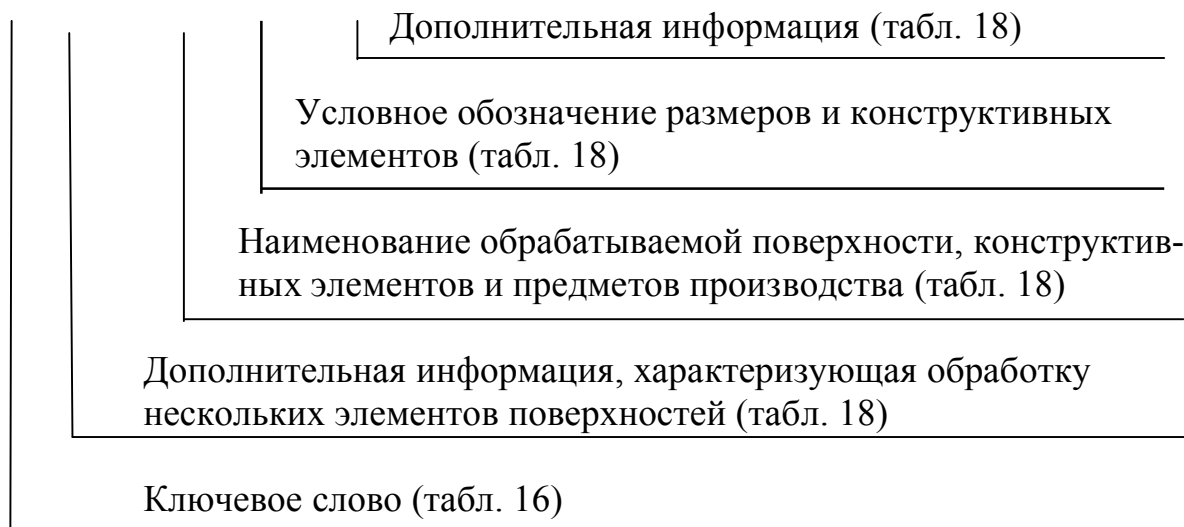


Рис. 17. Порядок формирования операции маршрутного описания слесарных и слесарно-сборочных работ

При обработке поверхности с применением «*n*» переходов в содержании перехода следует указывать промежуточные размеры.

XX XXX

XX

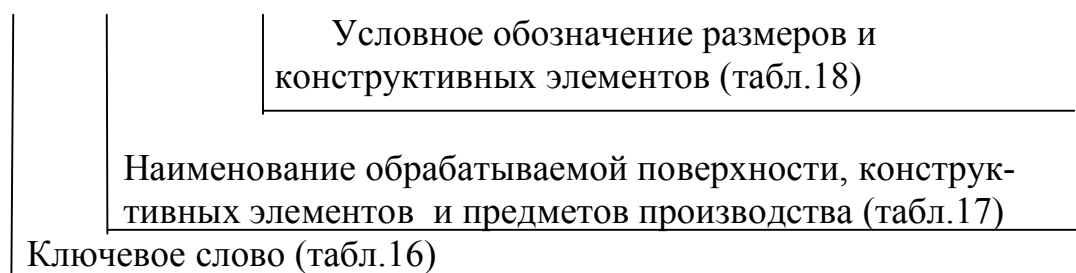


Рис. 18. Порядок формирования переходов слесарных и слесарно-сборочных работ



Таблица 15.

## Перечень операций

Наименование слесарных операций		Наименование сборочных операций	
1. Слесарная	13. Отрезка	1. Сборка	13. Свинчивание
2. Гибка	14. Опиловка	2. Базирование	14. Установка
3. Гравировка	15. Очистка	3. Балансировка	15. Центровка
4. Доводка	16. Полировка	4. Застегивание	16. Штифтование
5. Зачистка	17. Правка	5. Закрепление	17. Шплинтование
6. Зенковка	18. Разметка	6. Запрессовывание	18. Разборка
7. Завивка	19. Разрезка	7. Клепка	19. Распрессовывание
8. Калибровка	20. Развертывание	8. Контровка	20. Расшплинтовывание
9. Керновка	21. Развальцовка	9. Маркирование	21. Расштифтовывание
10. Нарезка	22. Сверловка	10. Пломбирование	22. Распломбирование
11. Навивка	23. Смазывание	11. Склеивание	23. Развинчивание
12. Отрубка	24. Шабровка	12. Стопорение	

Таблица 16.

## Ключевые слова

Наименование ключевого слова		
Балансировать	Нарезать	Расшплинтовать
Базировать	Навить	Разобрать
Гнуть	Нанести	Распломбировать
Гравировать	Опилить	Расштифтовать
Завить	Отрубить	Сверлить
Застегнуть	Очистить	Смазать
Закрепить	Отрезать	Свинтить
Запрессовать	Править	Склеить
Зачистить	Притереть	Собрать
Застопорить	Пломбировать	Установить
Зенковать	Полировать	Центровать
Калибровать	Разметить	Шабрить
Кернить	Разрезать	Шплинтовать
Контрить	Развинтить	Довести
Клепать	Развальцевать	

Таблица 17

Наименования обрабатываемой поверхности,  
конструктивных элементов, предметов производства

Наименование предметов производства			
полное	сокращенное	полное	сокращенное
Буртик	Бурт.	Отверстие	Отв.
Выточка	Выт-ка	Паз	-
Деталь	Дет.	Поверхность	Поверхн.
Заготовка	Заг-ка	Резьба	Р-ба
Изделие	Изд.	Ступень	Ступ.
Контур	К-р.	Сфера	--
Конус	Кон	Торец	Т-ц
Лыска	Л-ка	Фаска	Ф-ка

Таблица 18

Дополнительная информация

Наименование дополнительной информации			
полное	сокращенное	полное	сокращенное
Согласно чертежу	Согл. черт.	Обеспечивая прилегание	Обеспеч. прилег.
Согласно эскизу	Согл. эск.	Обеспечивая параллельность	Обеспеч парал..
По разметке	По разм.		
По трафарету	По траф.	По шаблону	По шабл.
С точностью	С точн.	По реперным точкам	По реперн. тчк.
Обеспечивая герметичность	Обеспеч. гермет.	По оси ХУ	
		От краски	
		От ржавчины	От ржавч.

## Примеры записи операций и переходов

Запись операции и перехода	
полная	сокращенная
Базировать изделие, выдерживая размеры по X-..., Y-..., Z-....	Базировать изделие по оси X-..., Y- ..., Z- Базировать изделие согласно чертежу
Гнуть деталь, выдерживая размеры 1 и 2	Гнуть деталь в размеры (1) и (2) Гнуть деталь согл. эскизу
Клепать детали 1 и 2, выдерживая размеры (2) и (3)	Клепать детали 1 и 2
Маркировать деталь, выдерживая размеры (1) и (2)	Маркировать деталь согласно эскизу
Нарезать резьбу, выдерживая размер	Нарезать резьбу (1) Нарезать резьбу
Опилить заготовку, выдерживая размеры (1), (2) и (3).	Опилить заготовку согласно эскизу
Разметить деталь, выдерживая размеры (1), (2) и (3).	Разметить детали согласно чертежу
Разрезать заготовку, выдерживая $l=20$ , $b=35$	Разрезать заготовку согласно чертежу
Сверлить отверстие, выдерживая размеры (1) и (2)	Сверлить отверстие 1

**2.8.4. Пайка и лужение**

Стандарт устанавливает правила записи операций и переходов в технологических процессах пайки и лужения. Краткими наименованиями операций пайки и лужения являются, соответственно, «пайка» и «лужение».

Полное наименование операции пайки следует записывать в соответствии с табл. 20 по первым трем признакам. Например: «Пайка композиционным припоем в вакууме в печи».

Полное наименование операции лужения следует записывать в соответствии с табл. 21.

Полное наименование операций пайки и лужения следует применять при маршрутном описании технологического процесса. При операционном описании в документах наименование операций следует записывать в краткой форме.

В содержание операции (перехода) должно входить:

- *ключевое слово*, выраженное глаголом в неопределенной форме («паять» или «лудить»);
- *наименование способа пайки или лужения*;

- *наименование объектов пайки или лужения.* (Наименование объектов не указывается, если они не обязательны для их идентификации. Допускается по усмотрению разработчика документа включать в содержание операции.);
- *наименование способа принудительного заполнения зазора припоем;*
- *ссылка на документы.*

Порядок формирования записи содержания операции (перехода) пайки проводят по схеме на рис. 19.

Порядок формирования записи содержания операции (перехода) лужения проводят по схеме на рис. 20.

Для однозначного понимания записи содержания операции (перехода) пайки или лужения в запись необходимо вводить, соответственно, слово «пайкой» или «лужением».

В содержании операции (перехода) должны быть отражены все необходимые действия по пайке (лужению) изделия или его составных частей, выполняемые в технической последовательности исполнителем или исполнителями на одном рабочем месте, например, в содержании операции пайки могут присутствовать записи: «Протереть ацетоном поверхности, подлежащие пайке», «Контроль ОТК сборки под пайку». В случае выполнения на данном рабочем месте прочих видов работ, кроме пайки, выполняемых другими исполнителями, их действия также следует отражать в содержании операции, руководствуясь соответствующими нормативно-техническими документами.

В документы следует включать записи, отражающие все необходимые требования и средства, обеспечивающие качество изделия (например, «При выполнении пайки обеспечить заполнение паяльного зазора на всю глубину»).

Ключевое слово	«паять»	X	X	X	X
Наименование способа пайки (табл. 20)					
Наименование способа принудительного заполнения зазора припоем (табл. 22)					
Наименование объектов пайки (табл. 23)					
Ссылка на документы (табл. 24)					

Рис. 19. Порядок формирования записи содержания операции (перехода) пайки

При текстовой записи информации в документах допускается применять сокращения слов и словосочетаний, приведенные в табл. 2025. При этом необходимо следить, чтобы информация понималась однозначно.

При разработке документа следует отражать все необходимые требования и средства, обеспечивающие безопасность труда во время пайки.

Запись информации и оформление документа следует выполнять в соответствии с требованиями нормативно-технических документов системы стандартов безопасности труда.

<u>Ключевое слово</u>	<u>«лудить»</u>	X	X	X
<u>Наименование способа лужения (табл. 21.)</u>				
<u>Наименование объекта лужения (табл. 23.)</u>				
<u>Ссылка на документы (табл. 24.)</u>				

Рис. 20. Порядок формирования записи содержания операции (перехода) лужения

## Наименование способов пайки

Наименование		
признака	способа	
	полная запись	сокращенная запись
1	2	3
По получению припоя	Готовым полностью расплавляемым припоем	Гот. полн. распл. прип.
	Композиционным припоем	Комп. прип.
	Контактно-реактивный	Конт.-реакт.
	Реактивно-флюсовый	Реакт.-флюс.
	Контактно-твердогазовый	Конт.твердогаз.
По удалению окисной пленки	Флюсовый	Флюс.
	Ультразвуковой	Ультразв.
	В активной газовой среде	В акт. газ. ср.
	В нейтральной газовой среде	В нейт. газ. ср.
	В вакууме	В вак.
	Абразивный	Абразив.
По источнику нагрева	Паяльником	Паяльн.
	Нагретыми штампами	Нагр. штамп.
	Нагретыми блоками	Нагр. блок.
	Нагревательными матами	Нагрев. мат.
	Нагретым газом	Нагр. газ.
	Погружением в расплавленную соль	Погр. в распл. соль
	Погружением в расплавленный припой	Погр. в распл. прип.
	Волной припоя	Волн. прип.
	Экзотермический	Экзотерм.
	Электролитный	Электролит.
	В печи	—
	Газопламенный	Газоплам.
	Световыми лучами	Свет. луч.
	Инфракрасными лучами	Инфракр. луч.
	Лазерный	Лазер.
Электронно-лучевой	Электронно-луч.	
Плазменный	Плазм.	

Продолжение табл. 20

1	2	3
	Дуговой	Дугов.
	Тлеющим разрядом	Тлеющ. разр.
	Индукционный	Индукц.
	Электросопротивлением	Эл. сопрот.
	Дуговым разрядом в вакууме	Дугов. разр. в вак.
	Конденсационный	Конденс.
По заполнению зазора припоем	Капиллярный	Капилл.
	Некапиллярный	Некапилл.
По кристаллизации паяного шва	С кристаллизацией при охлаждении	С крист. при охл.
	С кристаллизацией при выдержке (диффузионный)	С крист. при выдер. (дифф.)
По наличию давления	Под давлением	Под давл.
	Без давления	Без давл.
По одновременности выполнения паяных соединений	Одновременный	Одновр.
	Неодновременный (ступенчатый)	Неодновр. (ступ.)

Таблица 21

## Наименование способов лужения

Наименование способа	
полная запись	сокращенная запись
Флюсовый	Флюс.
Ультразвуковой	Ультразв.
<del>В активной газовой среде</del>	В актив. газ. ср.
В нейтральной газовой среде	В нейтр. газ. ср.
В вакууме	В вак.
Абразивный	Абраз.
Абразивно-кристаллический	Абраз.-крист.
Абразивно-кавитационный	Абраз.-кавитац.

Таблица 22

Наименование способов принудительного заполнения зазора припоем

Наименование способа	
полная запись	сокращенная запись
Гидромеханический	Гидромех.
Вакуумированием	Вакуумир.
Электромагнитный	Эл.-маг.
Заливкой	Заливк.

Таблица 23

Наименование объектов пайки или лужения

Запись информации	
полная	сокращенная
Деталь	Дет.
Сборочная единица	Сб. ед.
Заготовка	Загот.
Образец–свидетель	Обр.–свид.
Технологическая проба	Технол. проба
Технологическая прокладка	Технол. прокл.
Технологическая пластина	Технол. пластина
Технологические отверстия	Технол. отв.
Дефект	

Таблица 24

Ссылки на документы

Запись информации	
полная	сокращенная
Согласно чертежу	Согл. черт.
Согласно эскизу	Согл. эск.



Таблица 25

Примеры полной и сокращенной записи содержания операций (переходов) пайки и лужения

Номер примера	Полная запись содержания операции (перехода)	Сокращенная запись содержания операции (перехода)
1	Паять готовым, полностью расплавленным припоем с кристаллизацией при охлаждении одновременной электромагнитной пайкой сборочные единицы позиции 2 и 3 согласно чертежу	Паять гот., полн. распл. прип. с крист. при охл. одновр. эл.-магн. пайкой сб. ед. поз. 2 и 3 согл. черт.
2	Лудить абразивно-кристаллическим лужением детали позиции 1 и 2 согласно эскизу	Лудить абраз.-крист. лужением дет. поз. 1 и 2 согл. эск.
3	Паять контактно-реактивной диффузионной одновременной пайкой детали позиции 1 и 2	Паять конт.-реакт. дифф. одновр. пайкой дет поз. 1 и 2

### 2.8.5. Сварка

Стандарт устанавливает правила записи технологических операций и переходов сварки в документах, применяемых для описания технологических процессов и операций изготовления деталей и сборочных единиц.

Полная запись наименования операции совпадает с наименованием вида (способа) сварки в данной операции (табл. 27).

Краткой записью наименования операции является «Сварка».

Полную запись наименования операции следует применять в маршрутной карте при маршрутном описании технологического процесса, если входящие в операцию переходы не отличаются видом (способом) сварки.

Краткую запись наименования операции следует применять в документах любого вида, если входящие в операцию переходы отличаются видом (способом) сварки.

В остальных случаях форму записи наименования операции устанавливает разработчик документа.

При необходимости в наименование операции включают указания о выполнении сварки прихватками, о степени механизации сварки и другие дополнительные сведения (например, «*Ручная дуговая сварка прихватками*», «*Автоматическая аргонодуговая сварка плавящимся электродом*»).

Запись содержания операции (перехода) должна включать (рис. 17):

- *ключевое слово* (табл. 26);
- *наименование вида (способа) сварки* (табл. 27), если в документе применена краткая запись наименования операции;
- *информацию о прихватках*, содержащую данные об их размерах, количестве и/или расположении только для переходов с ключевым словом «*Прихватить*», если она отсутствует на эскизе или не указана в соответствующих графах документа;
- *указание на свариваемые детали, выполняемые швы или другие объекты* (табл. 30). При необходимости в запись содержания операции (перехода) включают особые условия сварки (положение сварки, последовательность ее выполнения и др.);
- *ссылку на документы*, содержащие информацию, которая дополняет или разъясняет текстовую запись (эскиз, чертеж и др.).

Таблица 26

Ключевые слова

Сварить	Подварить
Прихватить	Заварить
Приварить	Выполнить

При записи информации о прихватках следует применять вспомогательные знаки и обозначения данных по ГОСТ 2.312–72 и стандартам на основные типы, конструктивные элементы и размеры сварных соединений.

При использовании в технологическом проектировании средств механизации и автоматизации инженерно-технических работ отсутствующий на печатающих устройствах знак «Δ» заменяют буквой «К», а строчные буквы и знак «±» – по правилам ГОСТ 2.004–79.



Рис. 21. Порядок формирования записи содержания операции (перехода) сварки

Особые условия сварки могут быть записаны отдельными предложениями (например, «Сварку производить после остывания до температуры ниже  $473^{\circ}\text{K}$  и зачистки каждого предыдущего валика») в конце записи содержания перехода (операции), на эскизе или в графе «Особые указания».

При описании операции следует указывать в технологической последовательности переходы зачистки, сборки и другие, если их выполняют на том же рабочем месте, где производится сварка, и те же исполнители. При этом следует руководствоваться правилами, установленными в соответствующих нормативно-технических документах.

В записи операции (перехода) допускается применять сокращения отдельных слов и словосочетаний (табл. 28–31), если при этом исключается возможность различного понимания.

Примеры:

Сварить детали \_\_\_\_\_.

Сварить дуговой сваркой в углекислом газе порошковой проволокой в положении «в лодочку» детали \_\_\_\_\_ согласно эскизу.

Сварить образцы-свидетели.

Сварить дуговой сваркой в инертных газах плавящимся электродом детали \_\_\_\_\_.

Прихватить детали согласно эскизу.

Прихватить  $50\pm 5/200\pm 10$  детали \_\_\_\_\_.

Прихватить  $5^{+1}/25\pm 2$  детали.

Прихватить контактной точечной сваркой  $5^{+1}/25\pm 2$  детали \_\_\_\_\_.

Прихватить контактной точечной сваркой  $d=5^{+1}$  в трех равноудаленных местах детали \_\_\_\_\_.

Прихватить дуговой сваркой в углекислом газе порошковой проволокой швами  $\Delta 6^{+1}$ ,  $30\pm 5/150\pm 10$  детали \_\_\_\_\_.

Прихватить швами  $\Delta 8^{+1,5}$ , длиной  $30\pm 5$  в четырех диаметрально противоположных местах детали \_\_\_\_\_.

Приварить технологические пластины.

Заварить технологическое отверстие.

Выполнить замыкающий шов.

Выполнить одновременно швы \_\_\_\_\_.

Примечание. Линейка в примерах показана условно для определения места указания обозначений или номеров позиций деталей и сборочных единиц или указания номеров сварных швов по конструкторскому документу или эскизу.

Таблица 27

Наименование операций (видов и способов)

Газовая сварка
Газопрессовая сварка
Диффузионная сварка
Диффузионная сварка в активных газах
Диффузионная сварка в вакууме
Диффузионная сварка в инертных газах
Дуговая сварка
Дуговая сварка в азоте неплавящимся электродом без присадочного металла
Дуговая сварка в азоте неплавящимся электродом с присадочным металлом
Дуговая сварка в азоте плавящимся электродом
Дуговая сварка в вакууме неплавящимся электродом без присадочного металла
Дуговая сварка в вакууме неплавящимся электродом с присадочным металлом
Дуговая сварка в вакууме плавящимся электродом

Дуговая сварка в водяном паре
Дуговая сварка в инертных газах неплавящимся электродом без присадочного металла
Дуговая сварка в инертных газах неплавящимся электродом с присадочным металлом
Дуговая сварка в инертных газах плавящимся электродом
Дуговая сварка в концентрических потоках инертного и активного газов неплавящимся электродом без присадочного металла
Дуговая сварка в концентрических потоках инертного и активного газов неплавящимся электродом с присадочным металлом
Дуговая сварка в концентрических потоках инертного и активного газов плавящимся электродом
Дуговая сварка в смеси инертных и активных газов плавящимся электродом
Дуговая сварка в углекислом газе неплавящимся электродом без присадочного металла
Дуговая сварка в углекислом газе неплавящимся электродом с присадочным металлом
Дуговая сварка в углекислом газе порошковой проволокой
Дуговая сварка в углекислом газе сплошной проволокой
Дуговая сварка под флюсом
Дуговая сварка порошковой проволокой
Дуговая сварка по флюсу неплавящимся электродом без присадочного металла
Дуговая сварка по флюсу неплавящимся электродом с присадочным металлом
Дуговая сварка по флюсу плавящимся электродом
Дуговая сварка покрытыми электродами
Дуговая сварка пучком покрытых электродов
Дуговая сварка самозащитной проволокой
Дугопрессовая сварка
Индукционная сварка
Индукционно-прессовая сварка
Ионно-лучевая сварка
Контактная сварка

Контактная рельефная сварка
Контактная стыковая сварка
Контактная точечная сварка
Контактная шовная сварка
Контактная шовно-стыковая сварка
Литейная сварка
Магнитно-импульсная сварка
Печная сварка
Плазменная сварка
Сварка взрывом
Сварка тлеющим разрядом
Сварка трением
Световая сварка
Термитная сварка
Термитно-прессовая сварка
Термокомпрессионная сварка
Ультразвуковая сварка
Ультразвуковая стыковая сварка
Ультразвуковая точечная сварка
Ультразвуковая шовная сварка
Холодная сварка
Холодная стыковая сварка
Холодная точечная сварка
Холодная шовная сварка
Шлакопрессовая сварка
Электронно-лучевая сварка
Электрошлаковая сварка

Таблица 28.

## Сокращение слов и словосочетаний

Наименования операций и видов (способов) сварки	
полное	сокращение
Автоматическая	Автомат.
Ацетилено-кислородная	Ацетил.-кисл.
Бензино-кислородная	Бенз.-кисл.
Без присадочного металла	Без прис. мет.

Продолжение табл. 28

1	2
В активных газах	В актив. газах
В водяном паре	В вод. паре
В инертных газах	В инерт. газах
В концентрических потоках	В концентрич. потоках
Водородно-кислородная	Водор.-кисл.
В углекислом газе	В углек. газе
Газовая	Газ.
Газопрессовая	Газопрес.
Диффузионная	Диф.
Дуговая	Дуг.
Дугопрессовая	Дугопрес.
Индукционная	Индукц.
Индукционно-прессовая	Индукц.-прес.
Ионно-лучевая	Ионно-луч.
Керосино-кислородная	Керос.-кисл.
Контактная	Контакт.
Кузнечная	Кузн.
Лазерная	Лазер.
Лежачим электродом	Лежачим эл-дом
Магнитно-импульсная	Магн.-имп.
Метано-кислородная	Метано-кисл.
Наклонным электродом	Накл. эл-дом
Неплавящимся электродом	Неплав. эл-дом.
Оплавлением	Оплавл.
Плавящимся электродом	Плав. эл-дом
Плазменная	Плазм.
Полуавтоматическая	Полуавтомат.
Порошковой проволокой	Порош. провол.
Пропан-бутано-кислородная	Пропан-бутано-кисл.
Рельефная	Рельеф.
Самозащитной проволокой	Самозащ. провол.
Световая	Свет.
Сопротивлением	Сопрот.
Сплошной проволокой	Сплош.-провол.
С присадочным металлом	С прис. мет.
Стыковая	Стык.
Термитная	Термит.

Продолжение табл. 28

Термитно-прессовая	Термитно-прес.
Термокомпрессионная	Термокомпр.
Точечная	Точеч.
Ультразвуковая	Ультразв.
Холодная	Холод.
Шлакопрессовая	Шлакопрес.
Шовно-стыковая	Шовно-стык.
Электронно-лучевая	Электр.-луч.
Электрошлаковая	Электрошл.

Таблица 29

## Указания на особые условия сварки

Полное	Сокращенное
В вертикальном положении	В верт. полож.
В горизонтальном положении	В гориз. полож.
В нижнем положении	В нижи. полож.
В положении «в лодочку»	В полож. «в лодочку»
В полувертикальном положении	В полуверт. полож.
В полугоризонтальном положении	В полугориз. полож.
В полупотолочном положении	В полупотолоч. полож.
В потолочном положении	В потолоч. полож.
В установленной последовательности	В устан. послед.
Одновременно	Одновр.
С внутренней стороны соединения	С внутр. стор. соед.
С наружной стороны соединения	С нар. стор. соед.
С обеих сторон соединения	С обеих стор. соед.
С принудительным формированием шва	С принуд. формир. шва
С сопутствующим подогревом	С сопут. подогр.

Таблица 30

## Указания на свариваемые детали, выполняемые швы или другие объекты

Полное	Сокращенное	Полное	Сокращенное
Деталь	Дет.	Подварочный шов	Подвар. шов
Дефект	Деф.	Продольный шов	Прод. шов
Заготовка	Загот.	Сборочная единица	Сб. ед.
Замыкающий шов	Замык. шов	Технологическая проба	Технол. проба
Изделие	Изд.	Технологическая пластина	Технол. пласт.
Кольцевой шов	Кольц. шов		
Контрольная пластина	Контр. пласт	Технологическое отверстие	Технол. отв.



Таблица 31

## Ссылки на документы

Согласно чертежу	Согл. черт.
Согласно эскизу	Согл. эск.

**2.8.6. Ковка и горячая штамповка**

Стандарт устанавливает правила записи технологических операций и переходов ковки и горячей штамповки. Наименования операций следует записывать в документы именем существительным в именительном падеже.

При записи наименования операции (табл.32) допускается:

- *применять обобщенную форму записи для формоизменяющих и разделительных операций: “Ковочная”, “Штамповочная”, если данные операции включают в себя несколько последовательно выполняемых действий, например «Ковочная 1. Отрубить заготовку, выдерживая размер 1.2. Осадить заготовку согласно эскизу»;*
- *указывать технологическую последовательность выполнения операций, например “Протяжка 2-я”, “Гибка 3-я”;*
- *указывать код операций по “Классификатору технологических операций в машиностроении и приборостроении” без записи наименования операций.*

При записи содержания операций “Передача”, “Разгонка”, “Раздача”, “Скручивание” допускается перед ключевым словом записывать слово “Произвести”, например “Произвести разгонку ...”, “Произвести раздачу ”.

При описании технологических процессов, включающих (кроме наименований операций ковки и горячей штамповки) наименования операций других видов обработки, следует применять нормативно-технические документы, устанавливающие наименования операций дополнительно применяемых видов обработки, например *слесарной, обработки резанием.*

Содержание операции (перехода) должно включать (рис. 20.):

- *ключевое слово, выраженное глаголом в неопределенной форме (табл. 2.26.), например “Обрезать”, “Прошить”, “Выдавить”;*
- *наименование предмета производства, обрабатываемой поверхности и конструктивного элемента изделия (табл. 34.), например “Заготовка”, “Плоскость”, “Отверстие”;*
- *информацию по размерам или их условным обозначениям (табл. 35),*

- *дополнительную информацию* (табл. 26), определяющую тип ручья “Подкатной”, “Протяжной”, “Окончательный”, количество ударов, необходимых для обработки, и т. д.

Порядок формирования полной записи содержания операции

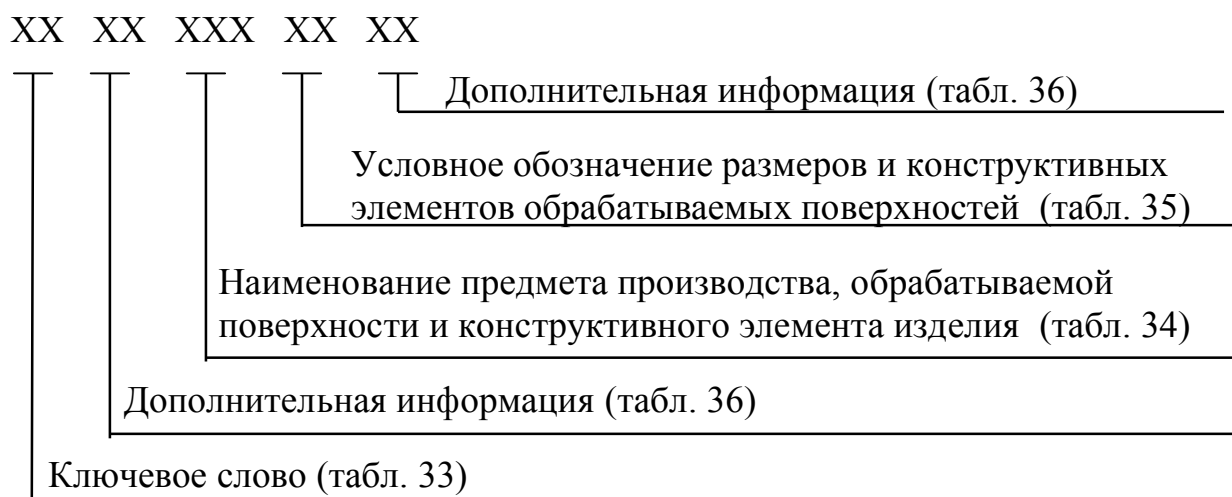


Рис. 22. Порядок формирования полной записи содержания операции (перехода)ковки и горячей штамповки

(перехода) следует условно выражать в виде условного кода (рис. 22).

Полную запись содержания операции (перехода) следует выполнять при отсутствии графической иллюстрации и для указания всех действий, выполняемых исполнителем. В тексте содержания операций следует указывать выполняемые размеры и их предельные отклонения, например “Осадить заготовку, выдерживая размер  $H=52\pm 0,54$ ”.

Сокращенную запись содержания операции (перехода) следует выполнять при наличии соответствующей графической иллюстрации, поясняющей выполнение операции (перехода), например, “Осадить заготовку согласно эскизу”.

Примеры полной и сокращенной формы записи содержания операций (переходов) приведены в табл. 37. В текстовой записи содержания операции (перехода) следует применять допускаемые сокращения слов и словосочетаний в соответствии с рекомендуемыми приложениями и сокращения, установленные другими государственными стандартами.

При формировании записи содержания операции (перехода) следует руководствоваться тем, что:

*дополнительная информация* определяет вид применяемого конструкторского или технологического документа, метод базирования заготовок, наладку технологического оборудования для выполнения определенной операции (перехода), число ходов ползуна для изготовления конструктивного элемента поверхности;

дополнительную информацию “Согласно эскизу” следует применять в тексте записи содержания операции (перехода) в случае, если имеющаяся информация в указанном документе дополняет или разъясняет запись операции (перехода);

предельные отклонения размеров при машинописном (или с применением других печатающих устройств) заполнении документов записывают в одну строку после размера с заключением в скобки, например, 40 (–0,34); 100 (+0,6;–0,6).

Таблица 32

Наименования операций

Наименование технологического метода	Наименование группы операций	Наименование операции	Наименование технологического метода	Наименование группы операций	Наименование операции
Ковка	Разделительные операции	Отрубка Надрубка Разрубка Ломка		Разделительные операции	Отрезка Разрезка Пробивка Обрезка
	Формоизменяющие операции	Осадка* Протяжка* Передача Разгонка Прошивка* Раскатка Раздача* Проглаживание Обкатка Правка* Радиальное обжатие		Горячая штамповка	Формоизменяющие операции
			Общие операции		Нагрев Обдув Смазка

Примечания:

1. Знаком\* отмечены операции, выполняемые методами ковки и горячей штамповки.
2. Допускается сокращенная форма записи наименования операции “Радиальное обжатие” – “Обжатие”.

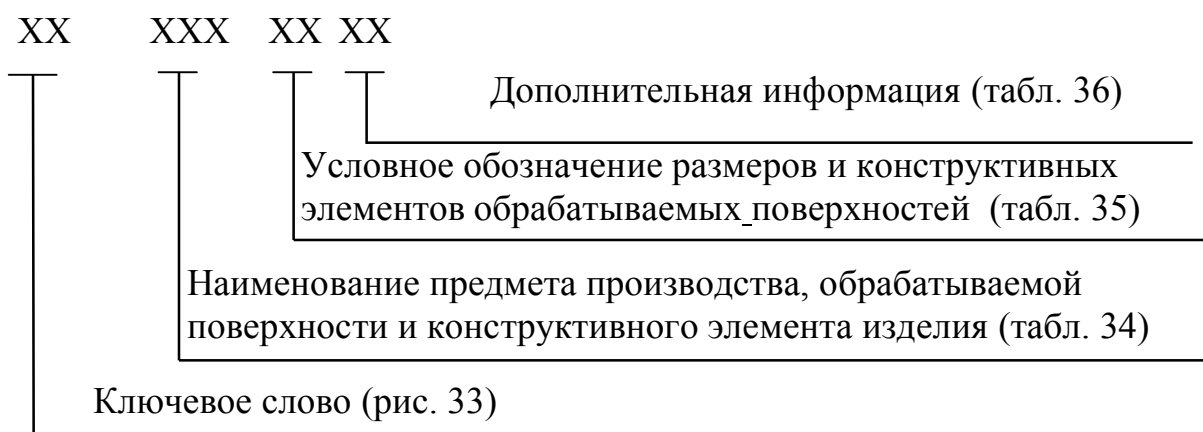


Рис. 23. Порядок формирования сокращенной записи содержания операции (перехода)ковки и горячей штамповки

Таблица 33

Ключевые слова

Отрубить	Прошить	Пробить	Кернить
Ломать	Раскатать	Обрезать	Выдавить
Надрубить	Раздать	Зачистить	Калибровать
Разрубить	Прогладить	Высадить	Ковать
Осадить	Обкатать	Гнуть	Штамповать
Протянуть	Править	Скрутить	Нагреть
Передать	Отрезать	Подкатать	Обдуть
Разогнать	Обжать	Чеканить	Смазать
	Разрезать		

Таблица 34

Наименование предметов производства, геометрических характеристик обрабатываемых поверхностей, конструктивных элементов

Наименование			
полное	сокращенное	полное	сокращенное
Бурт	–	Плоскость	Плоск.
Головка	Гол.	Поверхность	Поверхн.
Деталь	Дет	Поковка	–
Заготовка	Загот.	Пруток	–
Заусенец	–	Горец	–
Конец	–	Углубление	Углуб.
Контур	К-р	Угол	–
Отверстие	Отв.	Облой	–

Таблица 35

Условные обозначения размеров, конструктивных элементов  
обрабатываемых поверхностей

Обозначения размеров, конструктивных элементов	Условные обозначения при проектировании	
	ручном	автоматизированном
Элементы поверхностей и размеры в тексте содержания операции (перехода)	1, 2,...	1, 2,...
Диаметр, длина и высота конструктивных элементов обрабатываемых поверхностей	$d=$ $l=; h=$ $l=$	$D=$ $L=; H=$ $L=$
Диаметр, высота, угол, радиус конструктивных элементов обрабатываемых поверхностей	$d=: h=$ < $r=$	$D=; H=$ УГОЛ $R=$

Таблица 36

## Дополнительная информация

Наименование дополнительной информации	
полное	сокращенное
В формовочном ручье	В формов. ручье
В подкатном ручье	В подк. ручье
В протяжном ручье	В протяжн. ручье
В пережимном ручье	В пережимн. ручье
В гибочном ручье	В гиб. ручье
В высадочном ручье	В высад. ручье
В заготовительно-пред- варительном ручье	В загот.-предв. ручье
В предварительном ручье	В предв. ручье
В окончательном ручье	В оконч. ручье
В отрубном ручье	В отруб. ручье
За $n$ удар (ов)	
За $n$ переход (ов)	За $n$ перех.
Согласно эскизу	Согл. эск.
С базированием по упору	С базир. по упору
За ход ползуна	За ход полз.

Примеры полной и сокращенной записи содержания операции (перехода)

Запись операции	
полная	сокращенная
Отрубить от прутка заготовку, выдерживая длину $l$ за 2 удара	Отрубить заготовку, выдерживая размер 1
Ломать заготовку, выдерживая длину $l$ , за 1 удар	Ломать заготовку, выдерживая размер 1
Осадить заготовку, выдерживая размеры $h$ и $d$ , за 3–4 удара	Осадить заготовку согласно эскизу
Произвести передачу, выдерживая размеры $l$ , $b$ и $h$	Произвести передачу согласно эскизу
Прошить отверстие диаметром $d$ на глубину $l$ за 2 удара	Прошить отверстие, выдерживая размеры 1, 2
Обкатать слиток до диаметра $d$	Обкатать слиток согласно эскизу
Отрезать от прутка заготовку, выдерживая длину $l$	Отрезать заготовку согласно эскизу
Обрезать заусенец, выдерживая размеры $b$ , $l$ и $h$	Обрезать заусенец, выдерживая размеры 1 и 2
Штамповать в 1-м подкатном ручье, выдерживая размеры $b$ , $l$ и $h$ за ... удар (ов)	Штамповать заготовку, выдерживая размеры 1 и 2
Штамповать заготовку, выдерживая размеры $l$ , $b$ , $h$ и $d$ за... удар (ов)	Штамповать заготовку, выдерживая размеры 14

### 2.8.7. Литье

Стандарт устанавливает правила записи технологических операций и переходов литья. Он распространяется на технологические документы на все способы литья.

Наименование операций следует указывать в виде записи, имеющей краткую или полную форму.

При краткой форме записи наименование операции должно состоять из имени существительного в именительном падеже (табл. 38).

При полной форме записи наименование операции должно состоять:

- из краткой формы наименования операции (табл. 38);
- наименования предмета труда, выраженного именем существительным в родительном падеже (табл. 40).

При полной записи наименования операции в ее состав допускается включать дополнительную информацию в соответствии с

«Классификатором технологических операций в машиностроении и приборостроении».

Запись содержания операций следует выполнять в виде маршрутного или операционного описания.

При разработке технологических процессов, включающих, кроме операций и переходов литья, наименования операций и переходов других методов обработки, например термообработки, обработки резанием, следует применить отраслевые нормативно-технические документы, устанавливающие правила записи операций и переходов других методов обработки.

При разработке документов следует отражать все необходимые требования и средства, обеспечивающие безопасность труда в соответствии с правилами, установленными ГОСТ 3.1120–83.

В содержание операций и переходов литья должны быть включены:

- *ключевые слова* (табл. 39), характеризующие метод обработки, выраженные глаголом в неопределенной форме, например «залить», «выбить»;
- *дополнительная информация* (табл. 41), характеризующая количество изготавливаемых предметов труда и конструктивных элементов, а также средства технологического оснащения, например «плавильный», «формовочная», и количество средств технологического оснащения;
- *наименование предметов труда и конструктивных элементов* (табл. 40), например «стержень», «металл», «отливка»;
- *дополнительная информация* о режимах (табл. 41),
- *ссылки на чертежи, технологические инструкции* и т. д.

Порядок составления записи содержания операции можно условно выразить в следующем виде:

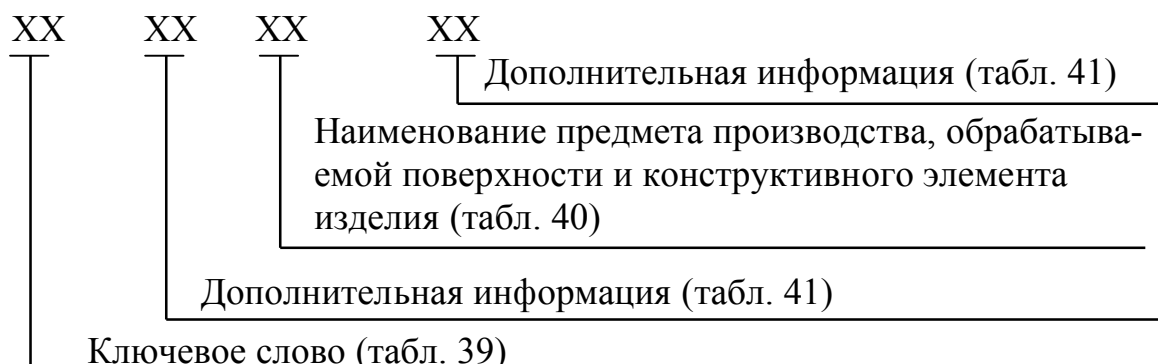


Рис. 24. Порядок формирования полной записи содержания операции литья

При разработке технологических процессов применяют полную или сокращенную запись содержания операций и переходов литья.

Полную запись содержания операций и переходов литья следует применять при отсутствии графического изображения. В этом случае следует указывать дополнительную информацию в соответствии с табл. 41.

Сокращенную запись содержания операций и переходов литья следует применять при наличии соответствующего графического изображения и технологических инструкций, поясняющих выполнение операций. В этом случае в записи содержания операций дополнительную информацию допускается не указывать. При текстовой записи информации в технологических документах допускается применять сокращения слов и словосочетаний, приведенные в табл. 40.

Выбор полной или сокращенной записи содержания операций и переходов определяется разработчиком документов.

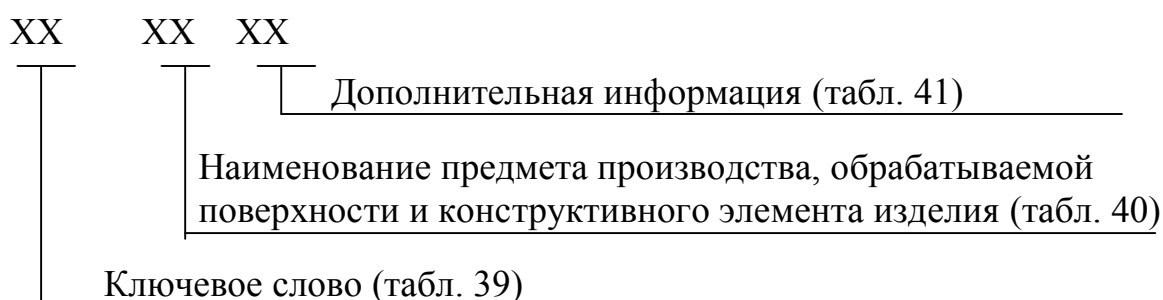


Рис. 25. Порядок формирования сокращенной записи содержания операции литья

Примеры записи полной и сокращенной формы содержания операций и переходов приведены в табл. 42.

Таблица 38

Перечень наименований операций

Наименование операций		
Выбивка	Обдувка	Разборка
Выдержка	Обмазка	Размол
Выплавление	Обрубка	Распределение
Вытапливание	Окрашивание	Рафинирование
Грунтование	Отделка	Регенерация
Загрузка	Отрезка	Сборка



Продолжение табл. 38

1	2	3
Заливка	Очистка	Склеивание
Извлечение	Охлаждение	Смазка
Изготовление	Плавка	Спекание
Исправление	Подсушка	Сушка
Крепление (закрепление)	Продувка	Удаление
Маркирование (литьем)	Прокалка	Уплотнение
Модифицирование	Подготовка	Установка
Нагрев	Приготовление	Формовка
Нанесение	Прошпильвание	Футеровка

Таблица 39

## Ключевые слова

Выбить	Обдуть	Разобрать
Выдержать	Обмазать	Размолот
Выплавить	Обрубить	Распределить
Вытопить	Окрасить	Рафинировать
Грунтовать	Отделать	Регенерировать
Загрузить	Отрезать	Собрать
Залить	Очистить	Склеить
Извлечь	Охладить	Смазать
Изготовить	Плавить	Произвести спекание
Исправить	Подсушить	Сушить
Крепить (закрепить)	Продуть	Удалить
Маркировать (литьем)	Прокалить	Уплотнить
Модифицировать	Подготовить	Установить
Нагреть	Приготовить	Формовать
Нанести	Прошпиль	Футеровать

При записи содержания операций «Спекание», «Футеровка» перед ключевым словом записывать слово «Произвести».

Таблица 40

Наименование предметов труда, конструктивных элементов  
и средств технологического оснащения

Наименование			
полное	сокращенное	полное	сокращенное
1	2	3	4
Агрегат	-	Отливка	Отл.
Блок	-	Плита	-
Дефект	Деф.	Поверхность	Поверхн.
Жакет	-	Покрытие	-
Желоб	-	Полуформа	-
Жеребейка	Жер.	Пресс-форма	-
Изложница	Изл.	Прибыль	-
Камера	-	Рамка	-
Кантователь	-	Система	-
Каркас	-	Смесь	-
Кессон	-	Состав	-
Ковш	-	Сплав	-
Кокиль	-	Стержень	-
Комплект	-	Суспензия	-
Материал	Матер.	Шаблон	-
Металл	Мет.	Штырь	-
Модель	Мод.	Форма	-
Оболочка	-	Ящик	-
Опока	-		

Таблица 41

Дополнительная информация

Наименование дополнительной информации		Наименование дополнительной информации	
полное	сокращенное	полное	сокращенное
<i>n</i> – количество	–	Огнеупорная	Огнеуп.
Противокоррозионная	Противокорроз.	Отработанная	Отработ.
		Охлажденная	Охлажд.
Верх	–	Плавильная	Плавильн.
Верхняя	–	Подопочная	–
Внутренняя	Внутр.	Прессовая	–

Продолжение табл.41

1	2	3	4
Вспомогательный	Вспом.	Противопригарная	Противоприг.
Выжигаемая	Выжиг.	Пустая	–
Выплавляемая	Выплав.	Рабочая	Рабоч.
Единая	–	Раздаточный	Раздат.
Жидкий	Жидк.	Разделительный	Разделит.
Залитая	–	Разливочный	Разлив.
Керамический	Керамич.	Разовый	–
Литейный	Литейн.	Разъемный	Разъем.
Литниковая	Литн.	Рафинированный	Раф.
Лишняя	–	Собранная	Собр.
Металлическая	Металлич.	Стержневая	Стерж.
Модельный	Модельн.	Сушильная	Сушил.
Наполнительная	Наполнит.	Формовочная	Формовоч.
Наружная	Нар.	Шихтовой	Шихт.
Неразъемный	Неразъем.	При температуре..°С	При т-ре...°С
Нижняя	–	В течение ... минут	В теч ... мин.
Низ	–	Согласно чертежу	Согл. черт.
Облицовочная	Облиц.	Согласно эскизу	Согл. эск.
Оболочковая	–	Согласно ТИ	Согл. ТИ
Оборотная	–	По шаблону	–

Таблица 42

Примеры полной и сокращенной записи содержания операций и переходов

Запись содержания операции и перехода	
полная	сокращенная
Установить <i>n</i> стержней в полуформу	Установить <i>n</i> стерж. согл. эск. .... Установить стержни
Выплавить модельный состав при температуре ....°С	Выплавить мод. состав
Грунтовать отливку при температуре ....°С	Грунтовать отл. согл. ТИ Грунтовать отл.
Залить формы из разливочного ковша	Залить формы согл. ТИ Залить формы

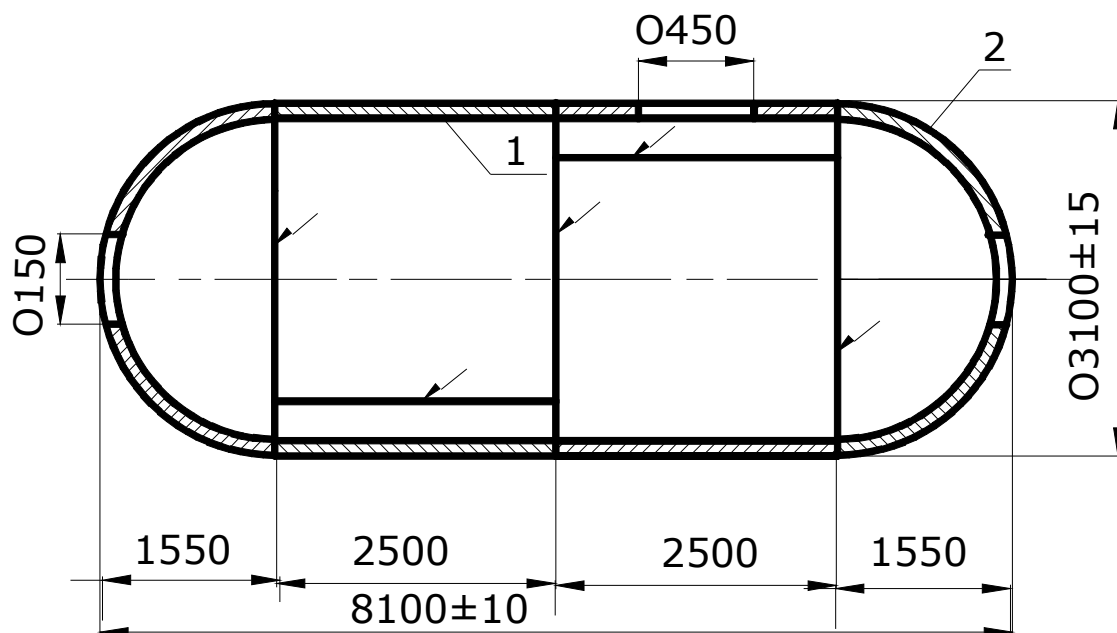
## СПИСОК ЛИТЕРАТУРЫ

1. Гжиров Р.И. Краткий справочник конструктора.– М.: Машиностроение, 1983.–464 с.
2. Сварочное оборудование: Каталог-справочник. В 6-ти частях/ ИСС им. Е.О. Патона. – Киев: Наукова думка, 1968–83 гг.
3. Прох Л.У. и др. Справочник по сварочному оборудованию. – Киев.: Наукова думка, 1978–162 с.
4. Севбо П.И. Конструирование и расчет механического сварочного оборудования.–Киев.: Наукова думка, 1978.–100 с.
5. Евстифеев Г.А., Веретенников И.О. Средства механизации сварочного производства. – М.: Машиностроение, 1977–96 с.
6. Николаев Г.А., Куркин С.А., Винокуров В.А. Сварные конструкции. Технология изготовления. Автоматизация производства и проектирование сварных конструкций: учебное пособие. – М.: Высшая школа, 1983.– 344 с.
7. Гитлевич А.Д. и др. Альбом оборудования для заготовительных работ в производстве сварных конструкций.– М.: Высшая школа, 1977.– 136 с.
8. Красовский А.М. Основы проектирования сварочных цехов.–М.: Машиностроение, 1981. – 328 с.
9. Сварка в машиностроении: справочник в 4-х т./ под. Ред. Г.А. Николаев и др.– М.: Машиностроение, 1978 – 79 гг.
10. Сварка в промышленном строительстве. Т. 2 / Под ред. Б.Д. Малышева.–3-е изд., перераб. и доп.– М.: Стройиздат, 1989.–400 с.
11. Николаев Г.А., Куркин С.А., Винокуров В.А. Сварные конструкции. Прочность сварных соединений и деформации конструкций: учебное пособие.– М.: Высшая школа, 1982.– 272 с.
- 12.Петров Г.Л., Тумарев А.С. Теория сварочных процессов.– М.: Высшая школа, 1982.– 272 с.
- 13.Акулов А.И., Бельчук Г.А. и Демянцевич В.П. Технология и оборудование сварки плавлением.– М.: Машиностроение, 1977.– 432 с.
- 14.СТП ТПУ – 2.05.01–99. Система образовательных стандартов. Работы выпускные квалификационные, проекты и работы курсовые. Общие требования и правила оформления.
- 15.Грачева К.А. Экономика, организация и планирование сварочного производства: учебное пособие.– М.: Машиностроение, 1984.– 368 с.
- 16.Рыморов Е.В. Новые сварочные приспособления – Л.: Стройиздат, 1988. – 123 с.

*Задания на курсовой проект*

№ 1. Разработать технологию изготовления корпуса сосуда.

Производство крупносерийное, объем выпуска – 500 штук в год при двухсменной работе участка.



Поз.	Наименование детали	Кол. шт.	Материал			Толщина стенки, мм		
			Варианты			Варианты		
			А	Б	В	А	Б	В
1	Обечайка	2	22К	10Х2М	12Х18Н10Т	50	20	10
2	Днище	2	22К	10Х2М	12Х18Н10Т	50	20	10

*Технические условия*

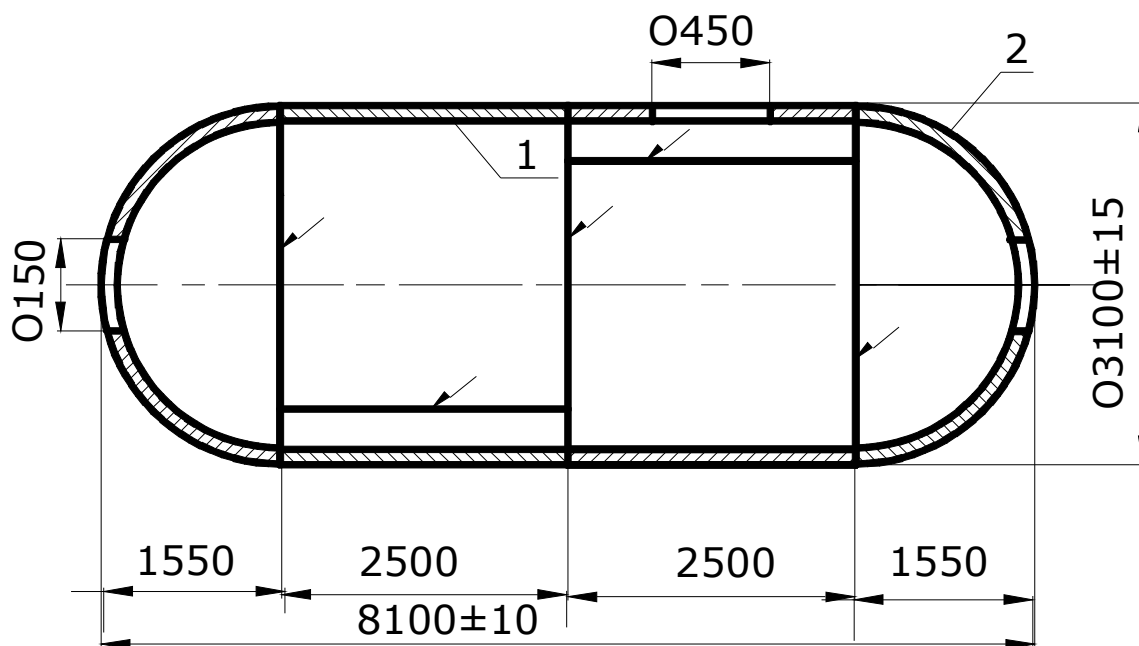
1. Материал: ГОСТ 5520, ГОСТ 19282, ГОСТ 19903, ГОСТ 7350, ГОСТ 5582.
2. Рабочее давление в сосуде  $\leq 5,0$  МПа.
3. Овальность обечаек не должна быть более 0,5 % от диаметра.
4. Все сварные швы должны быть прочноплотными. Механические свойства  $\sigma_B$ ,  $\delta$ , KCV сварочного соединения должны быть на уровне нижнего предела механических свойств основного металла.

5. Трещины и поры не допускаются. Допускаются одиночные неметаллические включения диаметром до 0,1 мм на длине 1 м.
6. Нормативная документация: РД 34.17.310-96, ПБ 10-115-96, ПБ-03-273-99, РД 03-495-02.

№ 2. Разработать технологию изготовления сосуда высокого давления.

Производство крупносерийное, объем выпуска 800 штук в год при двухсменной работе участка.

Поз.	Наименование детали	Кол. шт.	Материал			Толщина стенки, мм		
			Вариант			Вариант		
			А	Б	В	А	Б	В
1	Обечайка	1	12ХМ	09Г2С	12Х1МФ	16	25	36
2	Днище	2	12ХМ	09Г2С	12Х1МФ	16	25	36
3	Патрубок	2	12ХМ	09Г2С	12Х1МФ	16	25	36



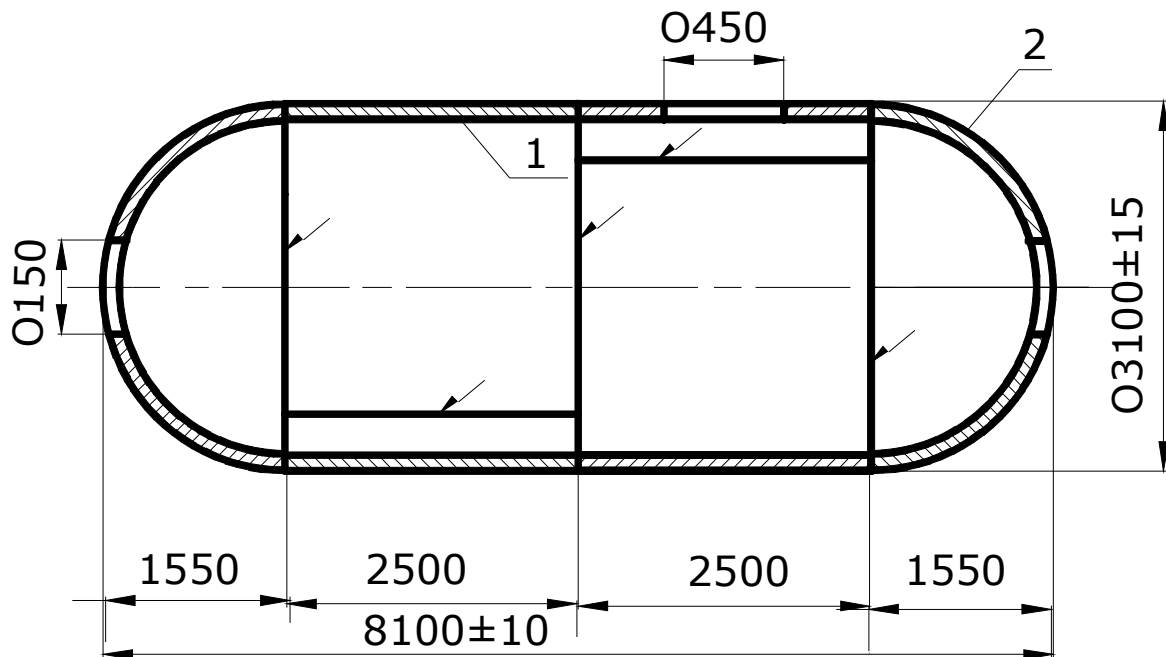
#### Технические условия

1. Химический состав стали по ГОСТ 5520, ГОСТ 19282, сортамент по ГОСТ 19903. ТУ на прокат по ГОСТ 19903.
2. Овальность обечайки не должна быть более 0,5 % от диаметра.
3. Смещение кромок стыковых швов не должно превышать 1,0 мм.

4. Все сварные швы должны быть прочноплотными. Механические свойства  $\sigma_b$ ,  $\delta$ , KCV сварочного соединения должны быть на уровне нижнего предела механических свойств основного металла.
5. Рабочее давление  $\leq 5,0$  МПа.
6. Нормативная документация: РД 34.17.310-96, ПБ 10-115-96, ПБ-03-273-99, РД 03-495-02.

№ 3. Разработать технологию изготовления резервуара.

Производство крупносерийное, годовой объем выпуска 1000 шт. при двухсменной работе участка.



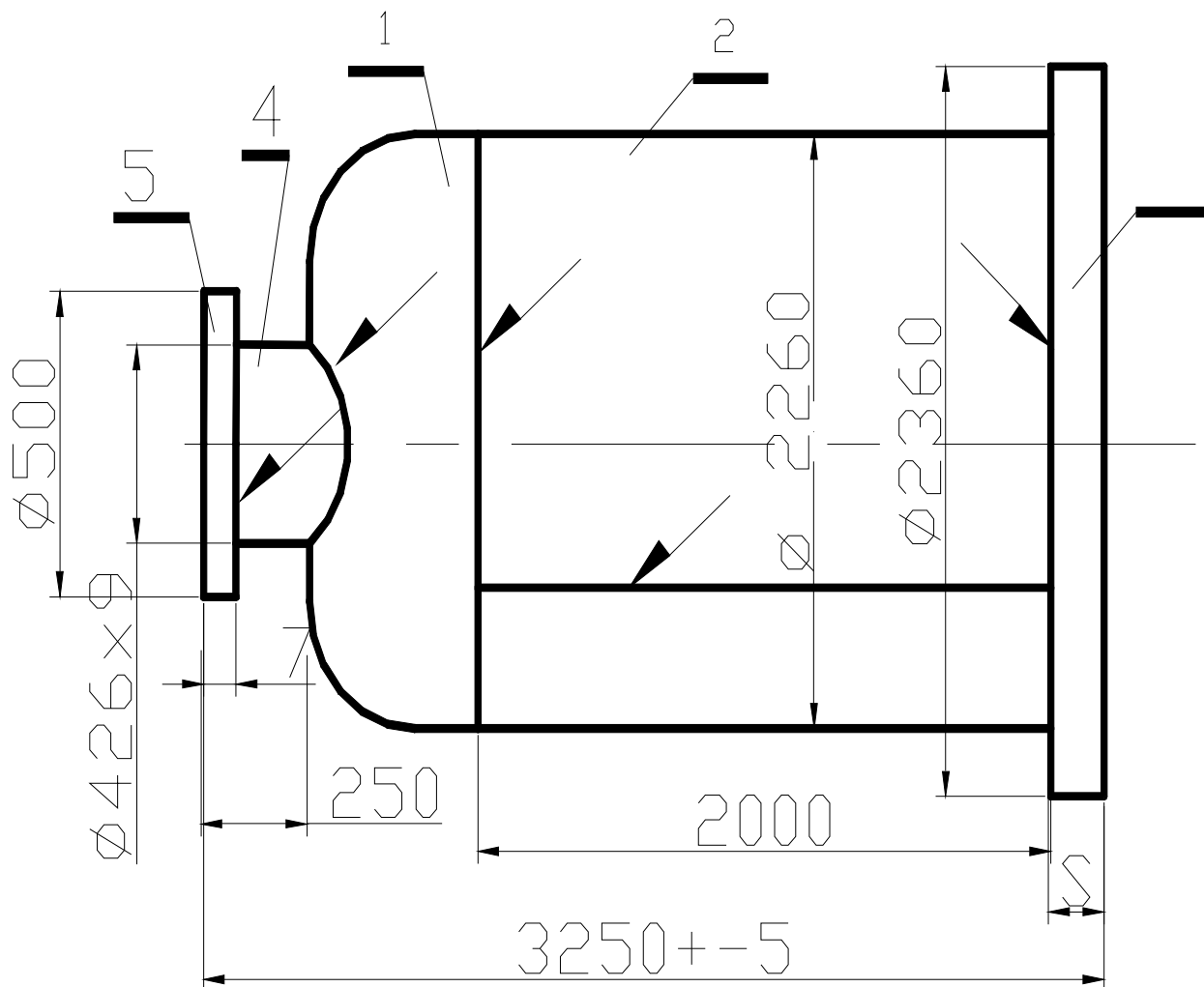
Поз.	Наимен. детали	Кол. шт.	Материал			Толщина стенки, S, мм		
			Вариант			Вариант		
			А	Б	В	А	Б	В
1	Обечайка	1	15ХСНД	16ГС	10Х2М	8	12	18
2	Днище	2	15ХСНД	16ГС	10Х2М	8	12	18
3	Патрубок	1	15ХСНД	16ГС	10Х2М	8	12	18

#### Технические условия

1. Материал: ГОСТ 5520, ГОСТ 19282, ГОСТ 19903, ГОСТ 7350, ГОСТ 5582. Сортамент проката листового горячекатаного по ГОСТ 19903-74, технические условия на прокат по ГОСТ 5520-79.

2. Овальность обечайки не должна превышать 0,5% от диаметра.
3. Смещение кромок стыковых швов не должно превышать 1,0 мм.
4. Отклонения предельных размеров по длине и диаметру резервуара не должны превышать  $\pm 3$  мм.
5. Все сварные швы должны быть плотными.
6. Рабочее давление в сосуде  $\leq 0,5$  МПа.
7. Нормативная документация: РД 34.17.310-96, ПБ 10-115-96, ПБ-03-273-99, РД 03-495-02.

№ 4. Разработать технологию изготовления разъемного сосуда. Производство крупносерийное, годовой объем выпуска – 600 шт. при двухсменной работе участка.





Поз.	Наименование детали	Кол. шт.	Материал			Толщина стенки, мм		
			А	Б	В	А	Б	В
1	Днище	1	12X18Н10Т	08Х13	08Х21Н6М2Т	6	12	18
2	Обечайка	1	12X18Н10Т	08Х13	08Х21Н6М2Т	6	12	18
3	Фланец	1	12X18Н10Т	08Х13	08Х21Н6М2Т	6	12	18
4	Патрубок	1	12X18Н10Т	08Х13	08Х21Н6М2Т	6	13	18
5	Фланец	1	12X18Н10Т	08Х13	08Х21Н6М2Т	6	13	18

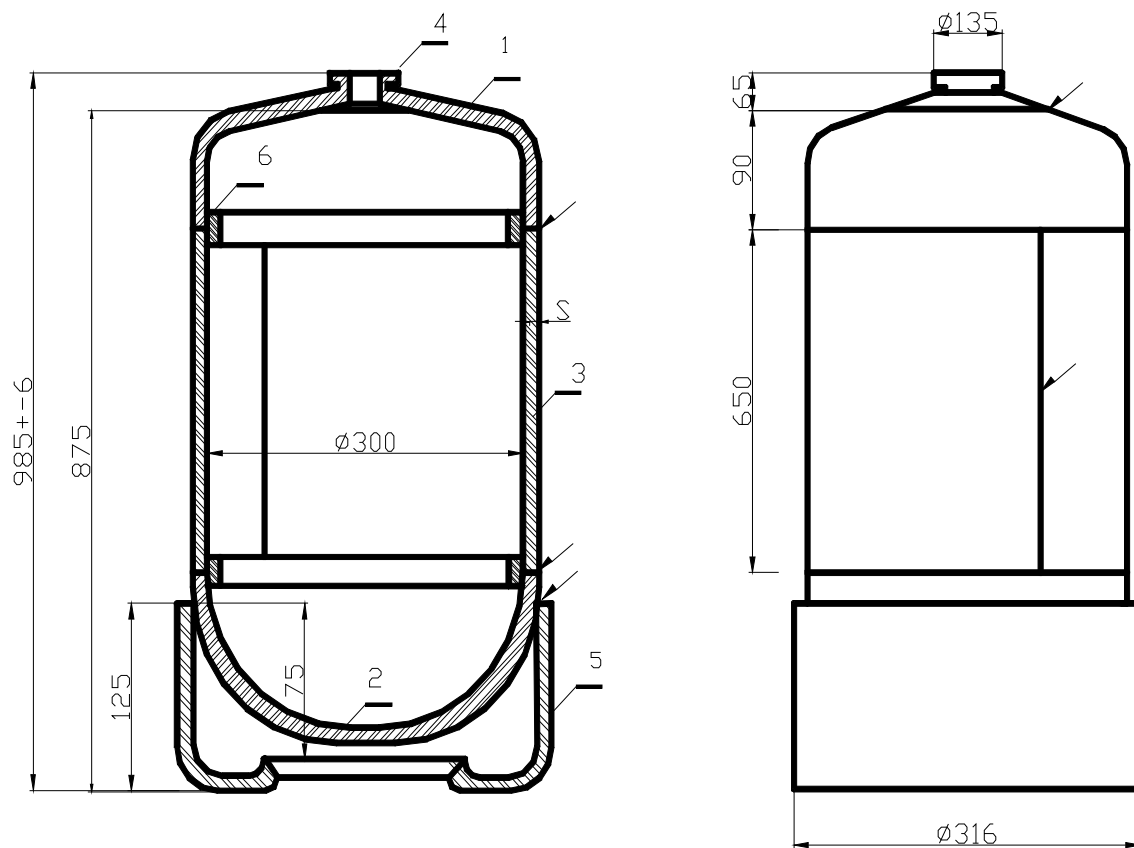
*Технические условия.*

1. Химический состав стали по ГОСТ 5632–72, сортамент проката листового горячекатаного по ГОСТ 19903–74, технические условия на прокат листовой по ГОСТ 7350–77;
2. Рабочее давление в сосуде  $\leq 0,6$  МПа.
3. Овальность обечаек не должна быть более 0,5% от диаметра.
4. Смещение кромок стыковых швов не должно превышать 1,0 мм.
5. Все сварные швы должны быть плотными.
6. Катеты сварных швов №3, №4, №5 равны толщине основного металла. Для варианта В катеты швов равны  $10 \pm 1$  мм.
7. Нормативная документация: РД 34.17.310–96, ПБ 10–115–96, ПБ 03–273-99, РД 03–495–02.

№ 5. Разработать технологию изготовления баллона. Производство крупносерийное, годовой объем выпуска – 25000 шт. при двухсменной работе участка.

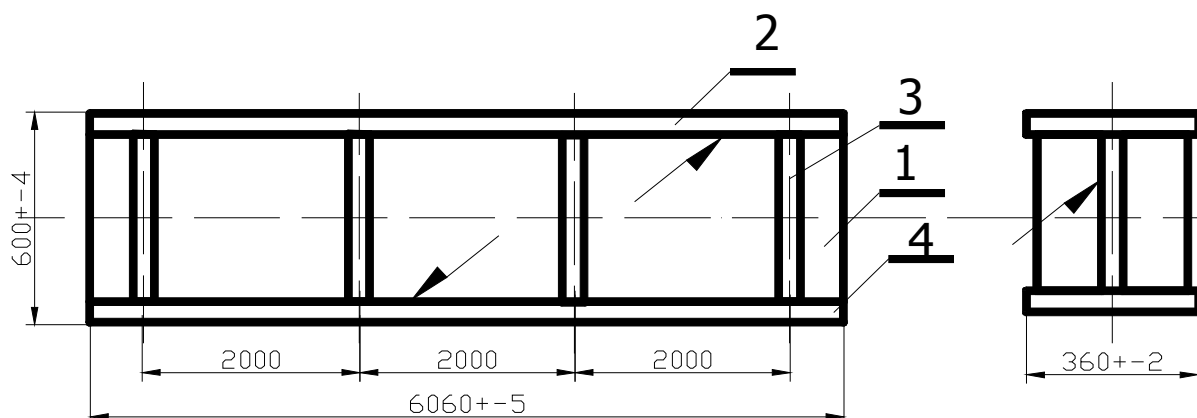
*Технические условия*

1. Химический состав стали по ГОСТ 19281–89, ГОСТ 380–94 и ГОСТ 5520–79, сортамент проката листового горячекатаного – по ГОСТ 19903–74, технические условия на прокат по ГОСТ 55020–70.
2. Рабочее давление в сосуде до 0,3 МПа.
3. Овальность обечайки не должна превышать 0,5 % от диаметра .
4. Смещение кромок стыковых швов не более 0,5 мм .
5. Отклонение предельных размеров по длине и диаметру сосуда нет должна превышать  $\pm 2$  мм.
6. Все сварные швы должны быть плотными.
7. Трещины не допускаются.
8. Катет сварного шва  $N2 = 1,0 S$  подставки.



Поз.	Наименование детали	Кол. шт.	Материал			Толщина стенки, S, мм		
			Варианты			Варианты		
			А	Б	В	А	Б	В
1	Днище нижнее	1	18К	10Г2С1	12ХМ	4	6	8
2	Днище верхнее	1	18К	10Г2С1	12ХМ	4	6	8
3	Обечайка	1	18К	10Г2С1	12ХМ	4	6	8
4	Горловина	1	18К	10Г2С1	12ХМ	4	6	8
5	Подставка	1	Ст3сп	Ст3сп	Ст3сп	4	6	8
6	Подкладка остающаяся	2	Ст3сп	Ст3сп	Ст3сп	3	3	3

№ 6. Разработать технологию изготовления балки. Производство крупносерийное, годовой объем выпуска – 700 шт. при двухсменной работе участка.

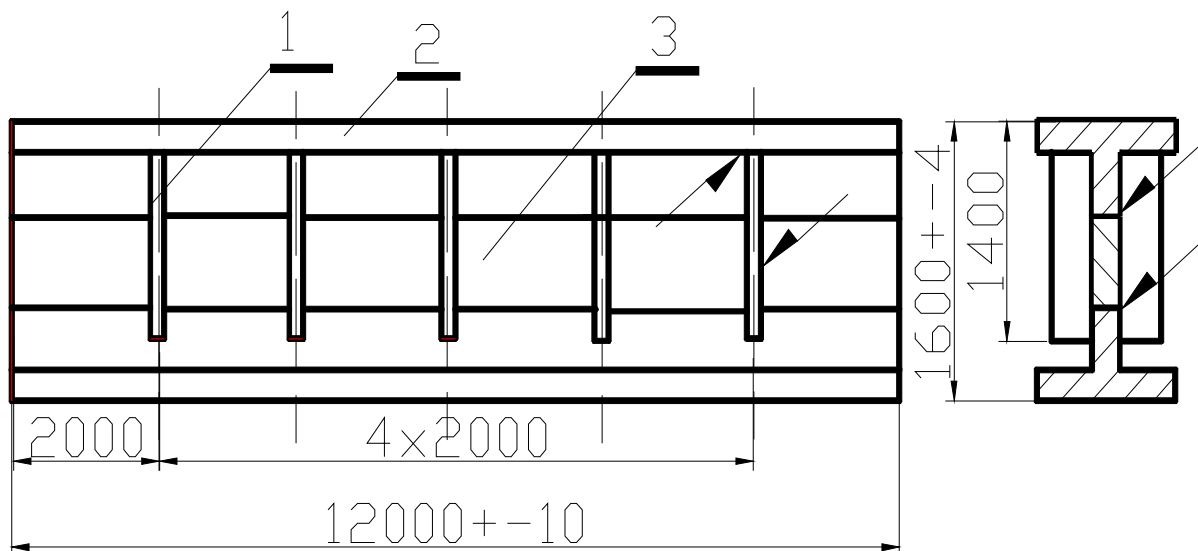


Поз.	Наименование детали	Кол.	Материал			Толщина стенки, мм		
			Варианты			Варианты		
			А	Б	В	А	Б	В
1	Вертикальная полка	1	15ХФ	15ХМ	20ХН	10	16	20
2	Верхний пояс	1	15ХФ	15ХМ	20ХН	10	16	20
3	Ребро жесткости	8	15ХФ	15ХМ	20ХН	10	16	20
4	Нижний пояс	1	15ХФ	15ХМ	20ХН	10	16	20

*Технические условия*

1. Химический состав стали – ГОСТ 4543, сортамент широкополосного проката по ГОСТ 82–70, узкополосного по ГОСТ 103–76. Технические условия на прокат по ГОСТ 1577–81. Нормативная документация РД 34.15.132–96, СНиП III–18–75.
2. Балка работает при температуре от +40°С до –40°С.
3. Допускается стрела прогиба не более 1 мм на метр длины балки.
4. Допускаемые дефекты согласно Приложения РД 34.15.132–96
5. Швы № 1 должны иметь сквозное проплавление с хорошим формированием корня.
6. Для швов № 2, № 3 допускается непровар до 20 % от толщины основного металла. Катеты швов равны половине толщины основного металла с допуском ±1мм. Для варианта А катеты швов равны толщине основного металла с допуском ±10 мм.
7. Для варианта задания А ширина ребер жесткости должна быть 170 мм. Для Б и В – 160 мм.

№ 7. Разработать технологию изготовления подкрановой балки. Производство крупносерийное, годовой объем выпуска – 600шт. при двухсменной работе участка.

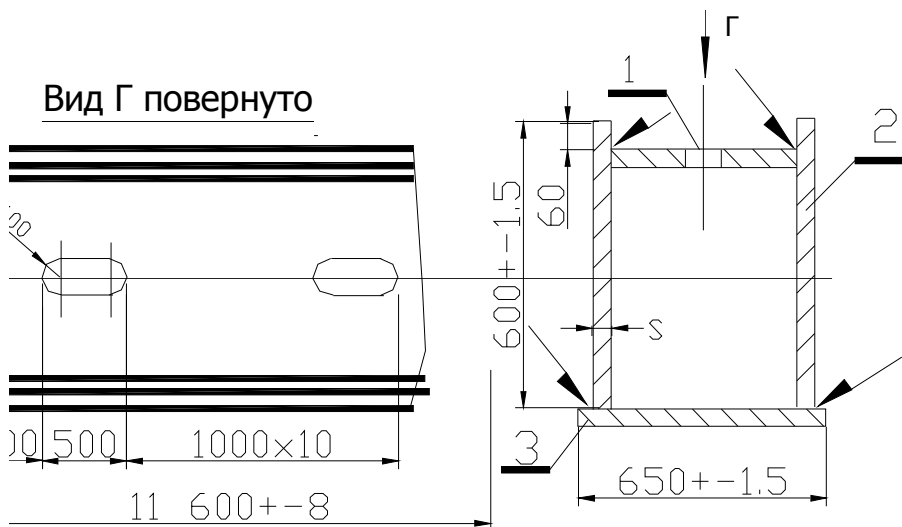


*Технические условия*

1. Химический состав стали по ГОСТ 19281–89, сортамент двутавра по ГОСТ 26020–83, вставки и ребер жесткости по ГОСТ 19903–74, ГОСТ 27772–88.
2. Допускается стрела прогиба не более 0.5 мм на метр длины балки.
3. Допускаемые дефекты согласно РД 34.15.132–96 (Приложения П14).
4. Швы №1 должны иметь сквозное проплавление с хорошим формированием корня.
5. Для швов № 2, № 3 допускается непровар до 20 % от толщины основного металла. Катеты швов равны половине толщины основного металла с допуском ±1мм. Для варианта А катеты швов равны толщине основного металла с допуском ±10 мм.

Поз.	Наименование детали	Кол. шт.	Материал			Номер широкополочного двутавра		
			Варианты			Варианты		
			А	Б	В	А	Б	В
1	Ребро жесткости	10	16ГС	14ХГС	14Г2БД	6	10	18
2	Широкополочный двутавр	1	16ГС	14ХГС	14Г2БД	35Ш2	50Ш4	70Ш2
3	Вставка	1	16ГС	14ХГС	14Г2БД	10	16	22

№ 8. Разработка технологии изготовления колонны коробчатого сечения. Производство крупносерийное, годовой объем выпуска – 600 шт. при двухсменной работе участка.



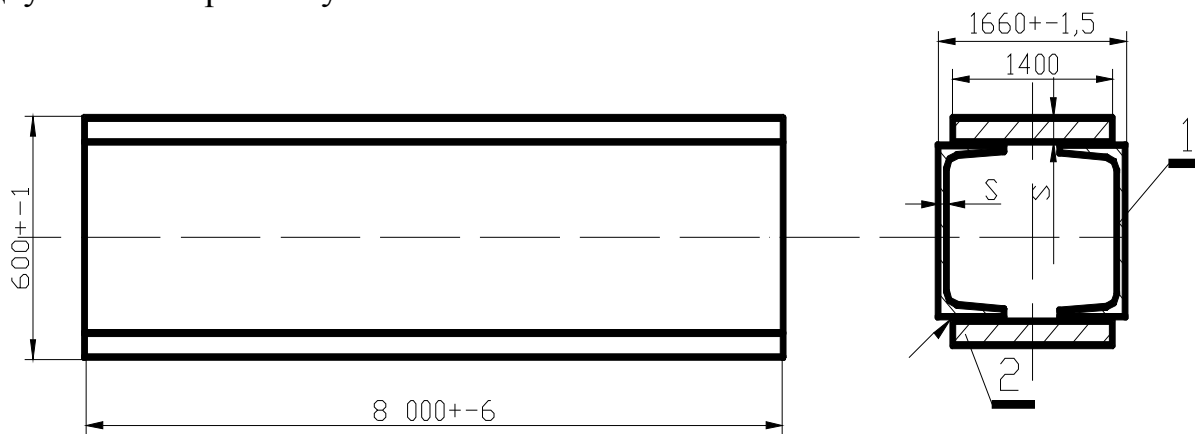
*Технические условия*

1. Химический состав стали по ГОСТ 4543–71, сортамент проката по ГОСТ 19903–74, технические условия на прокат ГОСТ1577–81.
2. Колонна работает в условиях статических нагрузок.
3. Допускаемые дефекты согласно РД 34.15.132–96 (Приложения П14).
4. Швы должны иметь сквозное проплавление с хорошим формированием корня. Катеты швов равны половине толщины основного металла с допуском  $\pm 1$  мм.

Поз.	Наименование детали	Кол. шт.	Материал			Толщина стенки		
			Варианты			Варианты		
			А	Б	В	А	Б	В
1	Верхний пояс	1	10ХСНД	15ХСНД	16Д	10	16	20
2	Вертикальный пояс	2	10ХСНД	15ХСНД	16Д	10	16	20
3	Нижний пояс	1	10ХСНД	15ХСНД	16Д	10	16	20

№ 9. Разработать технологию изготовления стойки бункера разгрузочной эстакады.

Производство крупносерийное, годовой объем выпуска – 700 шт. при двухсменной работе участка.



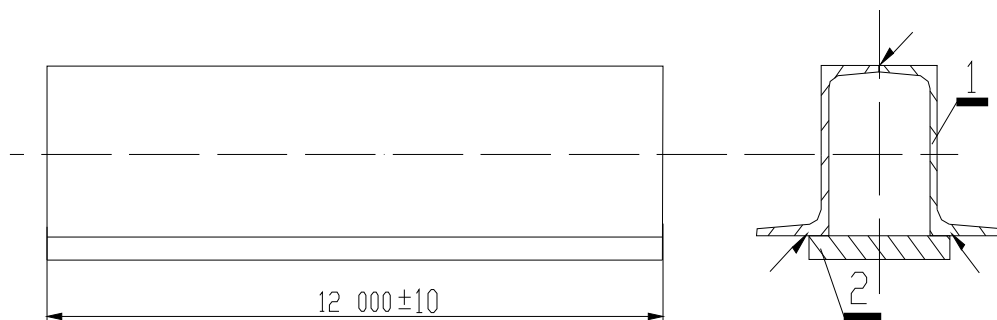
Поз.	Наименование детали	Кол. шт.	Материал			Толщина стенки		
			Варианты			Варианты		
			А	Б	В	А	Б	В
1	Профильная стойка швеллера	2	20ХГР	18ХГ	10Г2	40П	36П	30П
2	Планка	2	20ХГР	18ХГ	10Г2	8,0	7,0	6,0

*Технические условия*

1. Химический состав стали по ГОСТ 4543–71, сортament проката по ГОСТ 19903–74, технические условия на прокат по ГОСТ1577–81.
2. Стойка работает в условиях вибраций и динамических нагрузок.
3. Допускаемые дефекты согласно РД 34.15.132–96 (Приложения П14).
4. Катеты швов  $K=S\pm 1$  мм.

№ 10. Разработать технологию изготовления балки хребтовой.

Производство крупносерийное, годовой объем выпуска – 650 шт. при двухсменной работе участка.



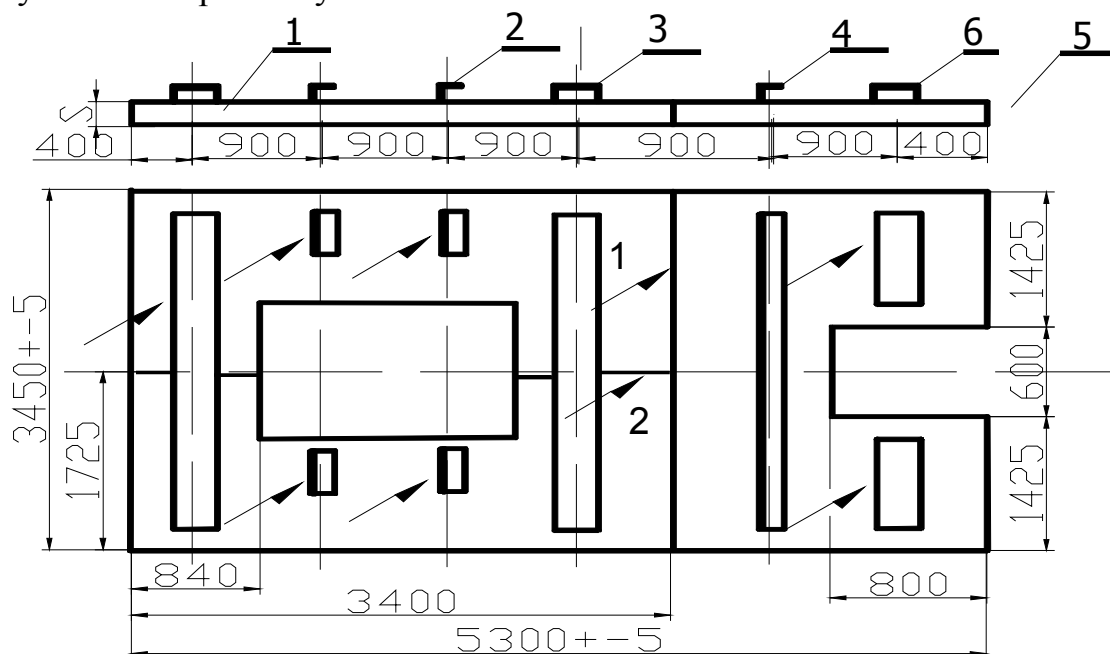
Поз.	Наименование детали	Кол. шт.	Материал			Номер профиля, толщина стенки, мм		
			Варианты			Варианты		
			А	Б	В	А	Б	В
1	Профиль зетовый	2	Ст3сп	09Г2Д	Ст3пс	8	10	Усиленный по ГОСТ 52673
2	Полка	1	Ст3сп	09Г2Д	Ст3пс	6	10	20

*Технические условия*

1. Химический состав стали для вариантов А и Б по ГОСТ 380–94, для варианта Б по ГОСТ 19281–88, профили зетовые № 8 и № 10 по ГОСТ 5267.2–90, профиль усиленный по ГОСТ 5267.3–90. Полка для вариантов А и Б по ГОСТ 103–76, для варианта В по ГОСТ 82–70.
2. Допускается прогиб балки до 0.8 мм на метр длины.
3. Подрезы, наплывы и другие поверхностные дефекты шва не допускаются.
4. Трещины, скопления пор и неметаллических включений не допускаются.
5. Непровары в корне шва № 1 не допускаются.

№ 11. Разработать технологию изготовления секции настила.

Производство крупносерийное, годовой объем выпуска – 450 шт. при двухсменной работе участка.



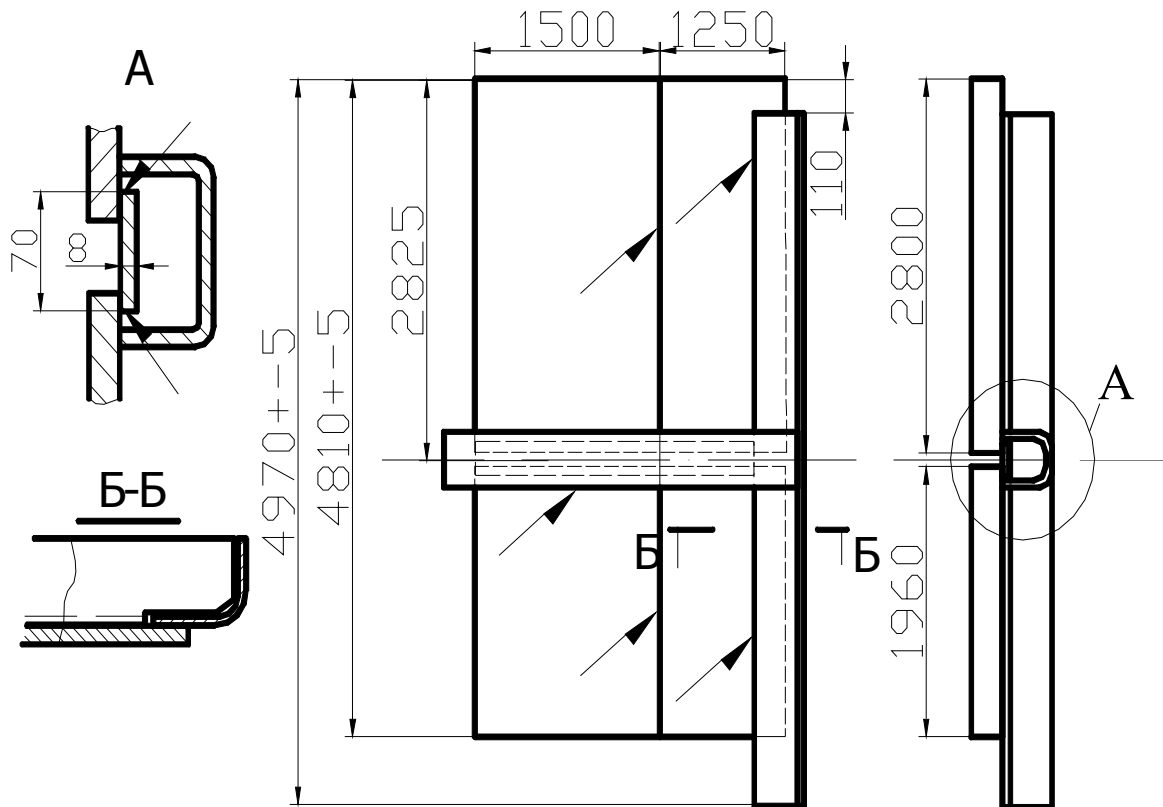
Поз.	Наименование детали	Кол. шт.	Материал			Толщина стенки, мм		
			Вариант			Вариант		
			А	Б	В	А	Б	В
1	Лист	2	Ст3сп	10Г2С1Д	09Г2с	6	12	20
2	Шпангоут	2	Ст3сп	10Г2С1Д	09Г2	Швеллер №16П l=3350		
3	Шпангоут	4	Ст3сп	10Г2С1Д	09Г2	Уголок 63x40x6 l=975		
4	Шпангоут	1	Ст3сп	10Г2С1Д	09Г2	Уголок 63x40x6 l=3350		
5	Лист	2	Ст3сп	10Г2С1Д	09Г2	6	12	20
6	Шпангоут	2	Ст3сп	10Г2С1Д	09Г2	Швеллер №16П l=1325		

#### *Технические условия*

1. Химический состав стали по ГОСТ 380–94, ГОСТ 19281–89. Швеллеры стальные горячекатанные по ГОСТ 8240–89, уголки стальные горячекатанные неравнополочные по ГОСТ 8510–86, сортамент проката листового горячекатаного по ГОСТ 19903–74, технические условия по ГОСТ 5521–86.
2. Секция настила рефрижераторного судна является основанием рубки, в которой размещаются приборы.
3. Для предотвращения деформации конструкции сборка элементов настила должна производиться на жестких стеллажах.
4. Смещение кромок листов стыковых швов не должно превышать 1,0 мм.
5. Подрезы, наплывы, брызги металла и другие поверхностные дефекты не допускаются.
6. Швы № 1 и № 2 должны иметь сквозное проплавление, непровары не допускаются.



№ 12. Разработать технологию изготовления полустенка бронированного вагона. Производство крупносерийное, годовой объем выпуска – 450 шт. при двухсменной работе участка.

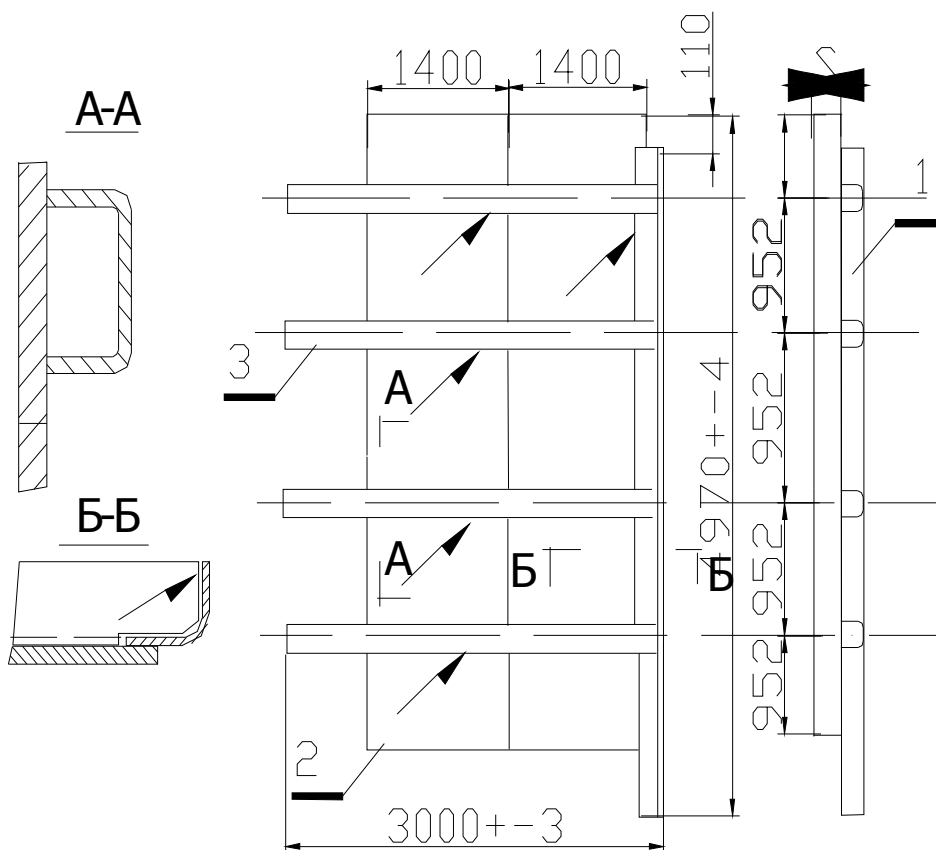


*Технические условия*

1. Химический состав стали по ГОСТ 19281–89 , сортамент уголков стальных гнутых по ГОСТ 19771–74 , швеллеров – по ГОСТ 8278–83 . Сортамент листового проката по ГОСТ 19903–74 , технические условия на прокат листовой по ГОСТ 19281–89. Накладка по ГОСТ 103–76 .
2. Полустиенок является частью боковой стены бронированного цельнометаллического вагона, предназначенного для перевозки взрывчатых веществ.
3. Смещение кромок листов стыковых швов не должно превышать 1.0 мм .
4. Подрезы, наплывы, брызги металла и другие поверхностные дефекты швов не допускаются.
5. Трещины в швах не допускаются. Допускаются одиночные поры и неметаллические включения, но не более 3 дефектов на одном погонном метре.

Поз.	Наименование детали	Кол. шт.	Материал			Толщина стенки, мм		
			Варианты			Варианты		
			А	Б	В	А	Б	В
1	Профиль гнутый уголковый	1	10хснд	15хснд	10г2с1д	100х100х6 для всех вариантов		
2	Лист	2	10хснд	15хснд	10г2с1д	10	15	20
3	Лист	2	10хснд	15хснд	10г2с1д	10	15	20
4	Накладка	1	10хснд	15хснд	10г2с1д	8	8	8
5	Профиль П-образн.	1	10хснд	15хснд	10г2с1д	100х100х6 для всех вариантов		

№ 13. Разработать технологию изготовления секции бронированного вагона. Производство крупносерийное, годовой объем выпуска – 500 шт. при двухсменной работе участка.



Поз.	Наименование детали	Кол. шт.	Материал			Толщина стенки, мм		
			Варианты			Варианты		
			А	Б	В	А	Б	В
1	Профиль гнутый уголковый	1	15ГФД	14Г2АФД	15ГФ	80x80x6 для всех вариантов		
2	Лист	2	15ГФД	14Г2АФД	15ГФ	10	16	20
3	Профиль П-образн.	4	15ГФД	14Г2АФД	15ГФ	100x80x6 для всех вариантов		

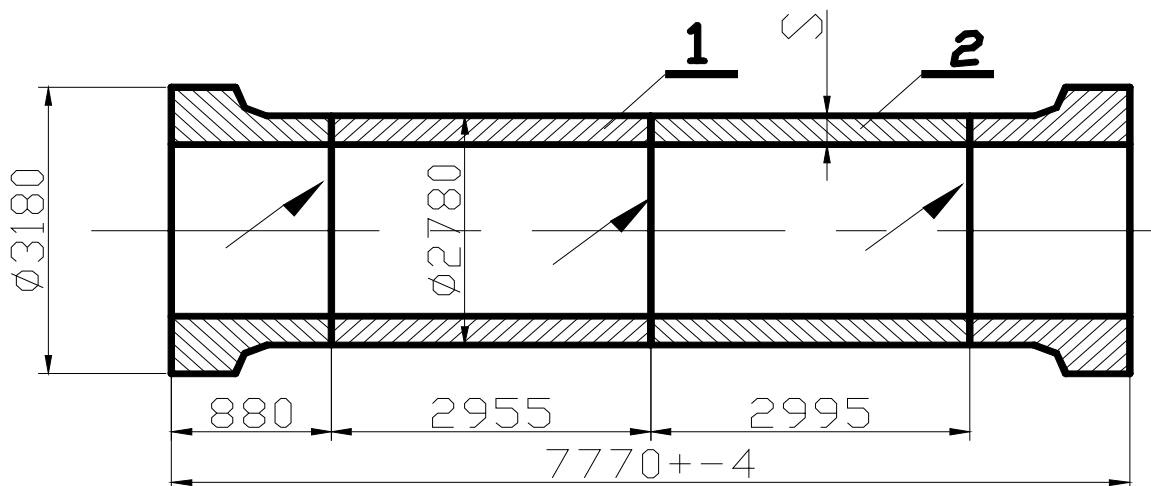
### *Технические условия*

1. Химический состав стали по ГОСТ 19281–89, сортамент уголков стальных гнутых по ГОСТ 19771–74, швеллеров – по ГОСТ 8278–83. Сортамент листового проката по ГОСТ 19903–74, технические условия на прокат листовой по ГОСТ 19281–89.
2. Секция является частью боковой стены бронированного цельнометаллического вагона, предназначенного для перевозки взрывчатых веществ.
3. Сборка и сварка секции должны производиться на жестких стеллажах.
4. Стыковой шов должен иметь сквозное проплавление. Непровары не допускаются.
5. Подрезы, наплывы, брызги металла и другие поверхностные дефекты швов не допускаются.
6. Трещины в швах не допускаются. Допускаются одиночные поры и неметаллические включения, но не более 3 дефектов на одном погонном метре.

№ 14. Разработать технологию изготовления вала гидротурбины.

Производство среднесерийное, годовой объем выпуска – 150 шт. при двухсменной работе участка.

Поз.	Кол. шт.	Наименование детали	Материалы			Толщина стенки, мм		
			Варианты			Варианты		
			А	Б	В	А	Б	В
1	2	Обечайка	20Х3МВФ	15Х5МВФ	20Х1М1Ф1БР	40	60	100
2	2	Фланец	20Х3МВФ	15Х5МВФ	20Х1М1Ф1БР	40	60	100



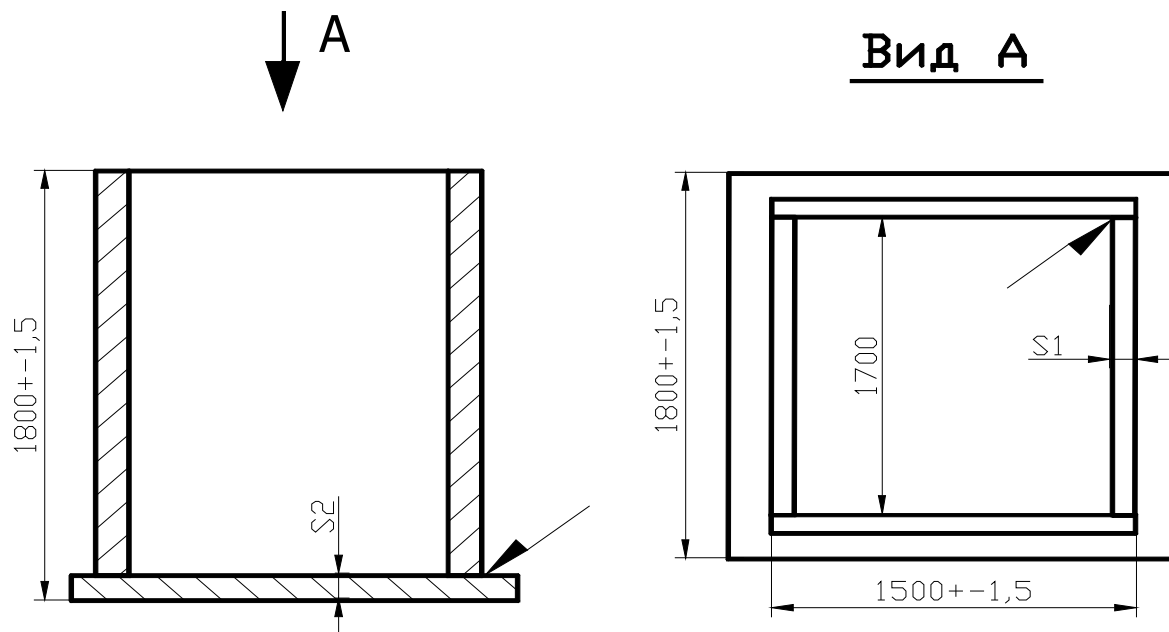
### Технические условия

1. Химический состав стали по ГОСТ 20072–74.
2. Вал гидротурбины работает в особо тяжелых условиях. Подвергается непосредственному воздействию динамических и вибрационных нагрузок. Поковки вала изготавливаются по техническим условиям завода-изготовителя.
3. Смещение кромок стыковых швов не должно превышать 3 мм.
4. Отклонение предельных размеров по длине к диаметру вала не должно превышать  $\pm 0,1\%$ .
5. В сварных швах и околошовной зоне трещины, скопления пор и неметаллических включений не допускаются.
6. Балл зерна в зоне термического влияния не должен превышать 5–6-го номера по ГОСТ 5639–82.
7. Наплавленный металл и металл зоны термического влияния должны обеспечивать  $\sigma_b \geq 400$  МПа,  $\sigma_t \geq 290$  МПа, ударную вязкость при  $+20^\circ\text{C} \geq 0,6$  МДж/м<sup>2</sup>.

№ 15. Разработать технологию изготовления цементировочного бака буровой установки.

Производство крупносерийное, годовой объем выпуска – 750 шт. при двухсменной работе участка.

Поз.	Наименование детали	Кол. шт.	Материалы			Толщина стенки, мм		
			Варианты			Варианты		
			А	Б	В	А	Б	В
1	Стенка	4	Ст3сп	Ст3Гпс	Ст4кп	5	8	12
2	Днище	1	Ст3сп	Ст3Гпс	Ст4кп	8	12	16



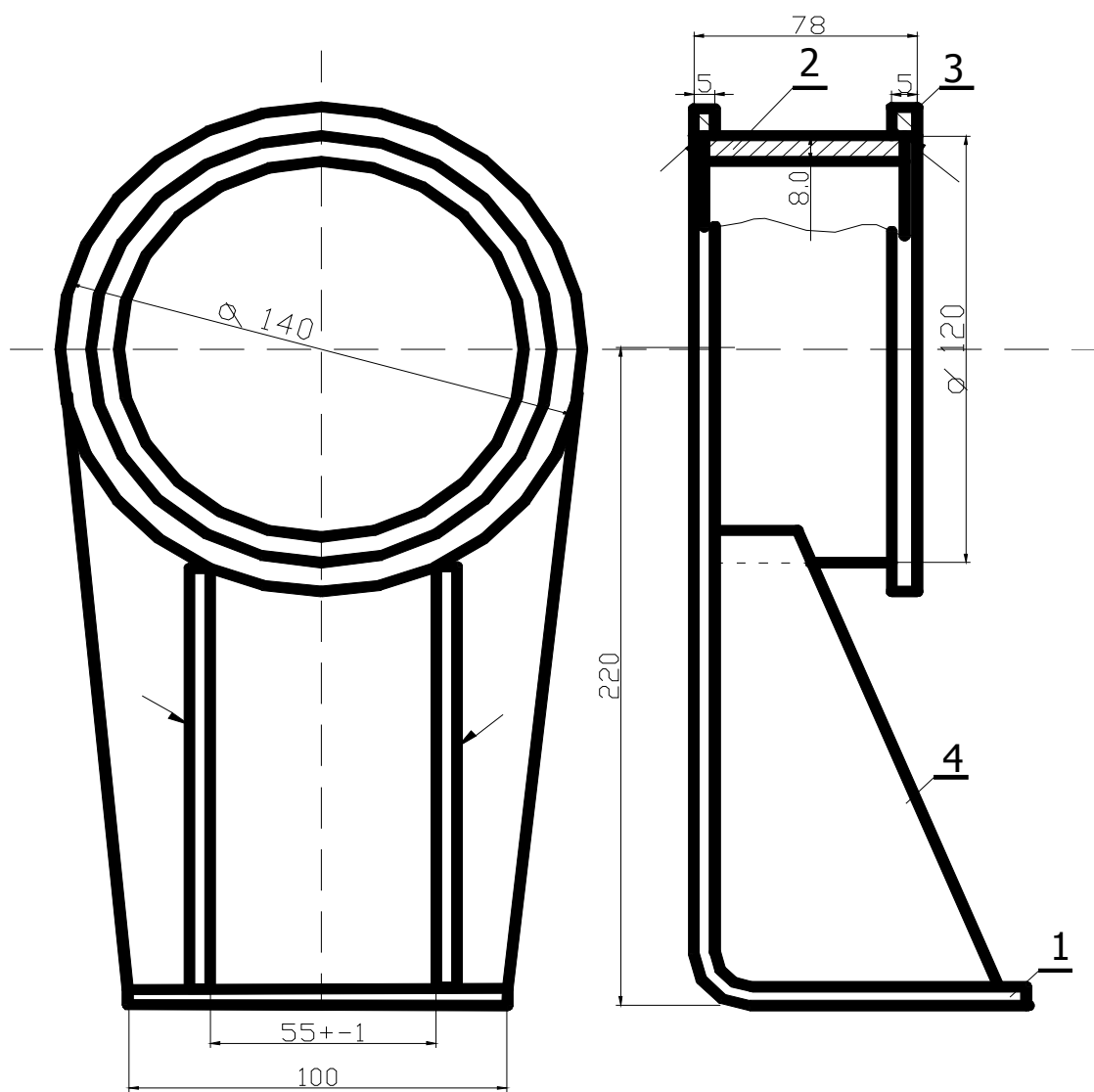
*Технические условия*

1. Химический состав стали по ГОСТ 380–94, сортамент проката листового горячекатаного по ГОСТ 19903–74, технические условия на прокат листовой по ГОСТ 14639–89.
2. Цементировочный бак буровой установки предназначен для приготовления раствора, применяемого при уплотнении и забое скважин.
3. Все сварные швы должны быть плотными.
4. Допускаемые дефекты согласно РД 34.15.132–96.

№ 16. Разработать технологию изготовления кронштейна.

Производство крупносерийное, годовой объем выпуска – 3000 шт. при двухсменной работе участка.

Поз.	Наименование детали	Кол. шт.	Материалы			Толщина стенки, мм		
			Варианты			Варианты		
			А	Б	В	А	Б	В
1	Основание	1	Ст3сп	12Х18Н10Т	12ХСНД	5	5	5
2	Ступица	1	Ст3сп	12Х18Н10Т	12ХСНД	8	8	8
3	Кольцо	1	Ст3сп	12Х18Н10Т	12ХСНД	5	5	5
4	Ребро	2	Ст3сп	12Х18Н10Т	12ХСНД	5	5	5



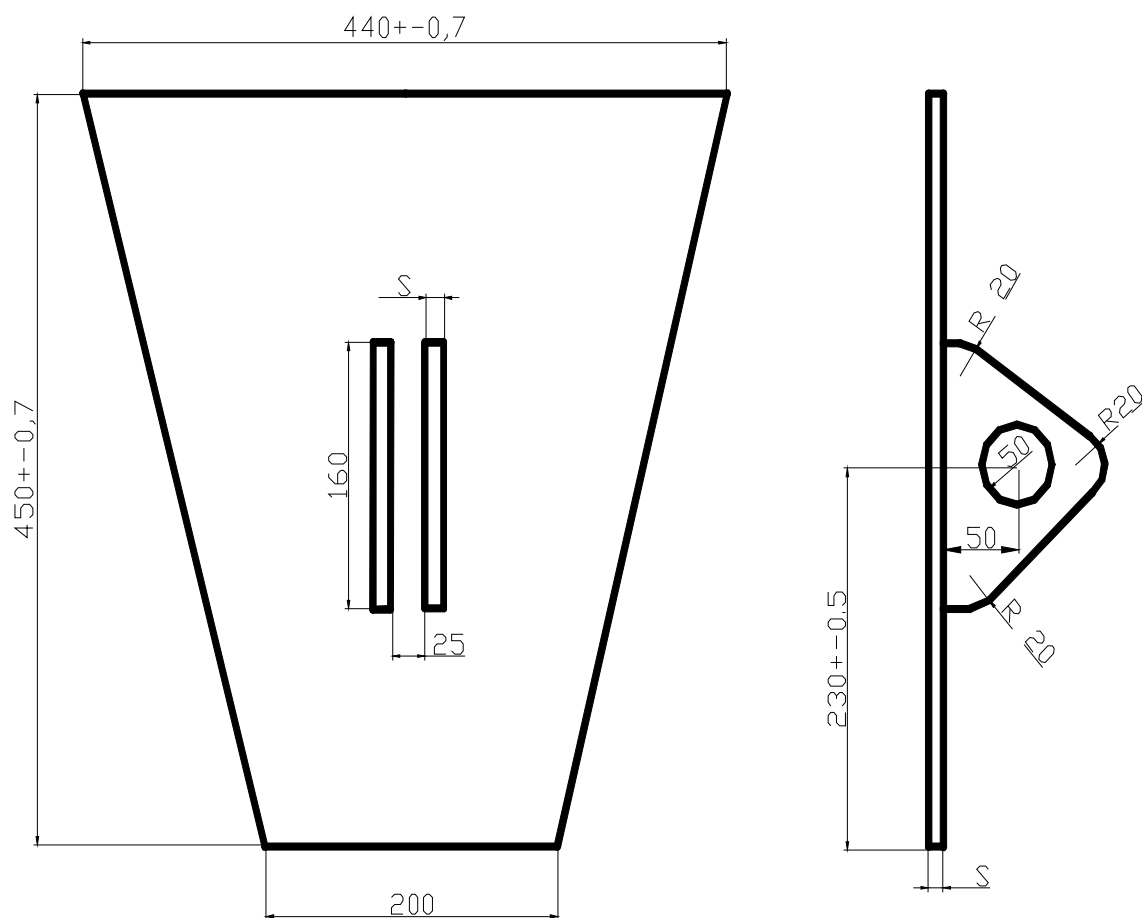
*Технические условия*

1. Условия работы: динамические нагрузки.
2. Допускаемые дефекты согласно РД 34.15.132-96 (Приложения П14).

№ 17. Разработать технологию изготовления проушины.

Производство среднесерийное, годовой выпуск – 500 шт. при двухсменной работе участка.

Поз.	Кол. шт.	Наименов. изделия	Материалы			Толщина стенки, мм		
			Вариант			Вариант		
			А	Б	В	А	Б	В
1	2	Корпус	20Х3МВФ	15Х5МВФ	20Х1М1Ф1БР	10	14	12
2	2	Проушина	20Х3МВФ	15Х5МВФ	20Х1М1Ф1БР	10	14	12

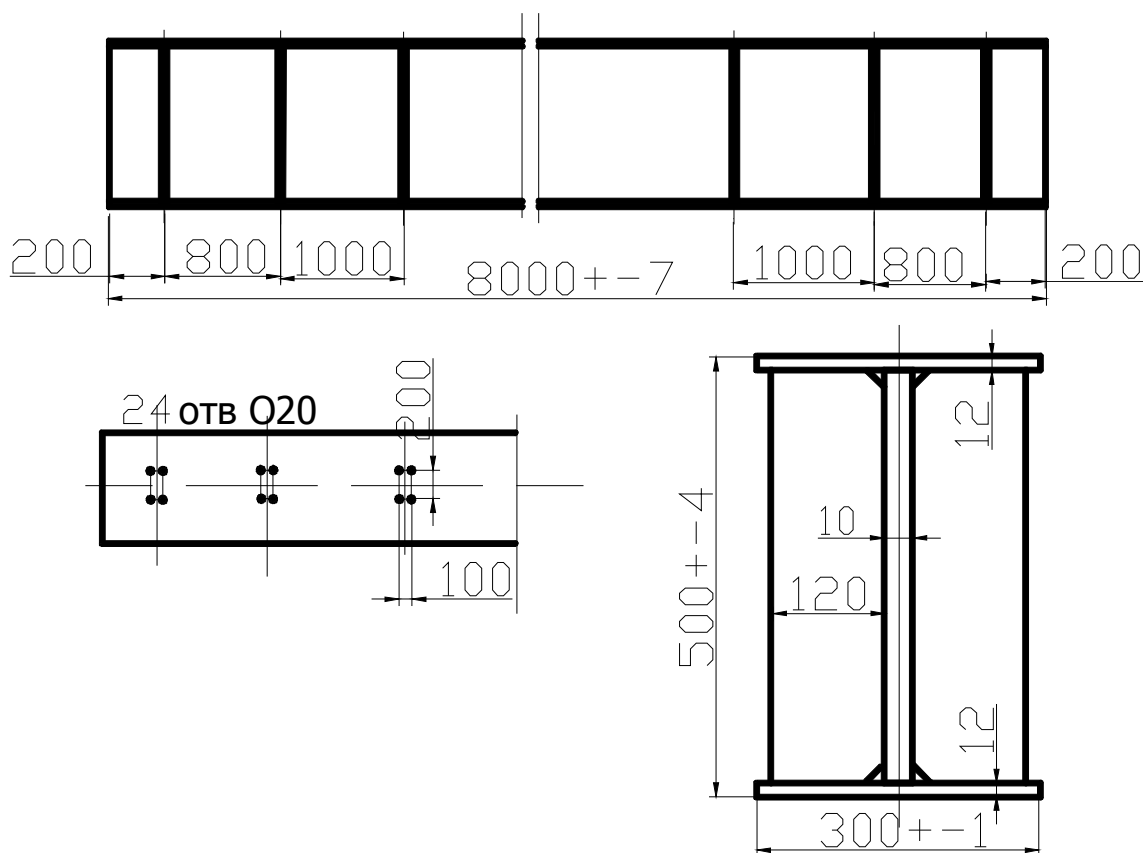


*Технические условия.*

1. Химический состав стали по ГОСТ 20072–74.
2. Проушина работает в особо тяжелых условиях. Подвергается непосредственному воздействию динамических и вибрационных нагрузок.
3. В сварных швах скопление пор и неметаллических включений не допускается.
4. Допускаемые дефекты согласно РД 34.15.132–96.

№ 18. Разработать технологию изготовления балки двутавровой.

Производство среднесерийное, годовой выпуск – 500 шт. при двухсменной работе участка.



Поз.	Наименов. изделия	Кол. шт.	Материалы			Толщина стенки, мм		
			Вариант			Вариант		
			А	Б	В	А	Б	В
1	Стенка	2	10ХСНД	16Г2АФ	Ст3Гсп	10	14	12
2	Полка	2	10ХСНД	16Г2АФ	Ст3Гсп	10	14	12
3	Ребро жесткости		10ХСНД	16Г2АФ	Ст3Гсп	8	10	10

*Технические условия*

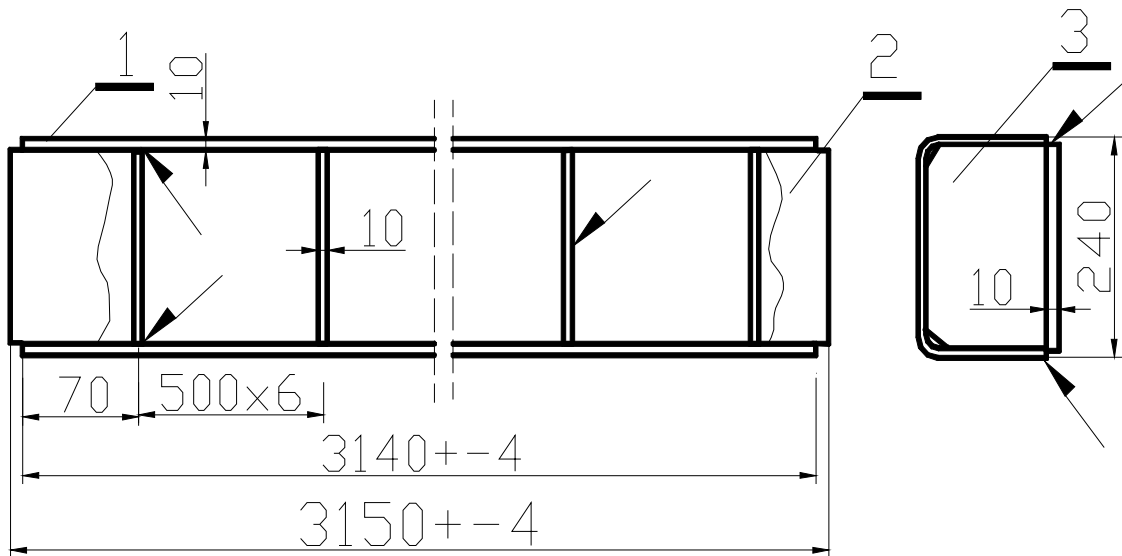
1. Основной материал по ГОСТ 19282–73, ГОСТ 380–94, ГОСТ 20072–74, ГОСТ 27772–88.
2. Проушина работает в особо тяжелых условиях. Подвергается непосредственному воздействию динамических и вибрационных нагрузок..



3. В сварных швах скопление пор и неметаллических включений не допускается. Допускаемые дефекты согласно РД 34.15.132–96, СНиП III–18–75\*.

№ 19. Разработать технологию изготовления лонжерона.

Производство среднесерийное, годовой выпуск – 700 шт. при двухсменной работе участка.

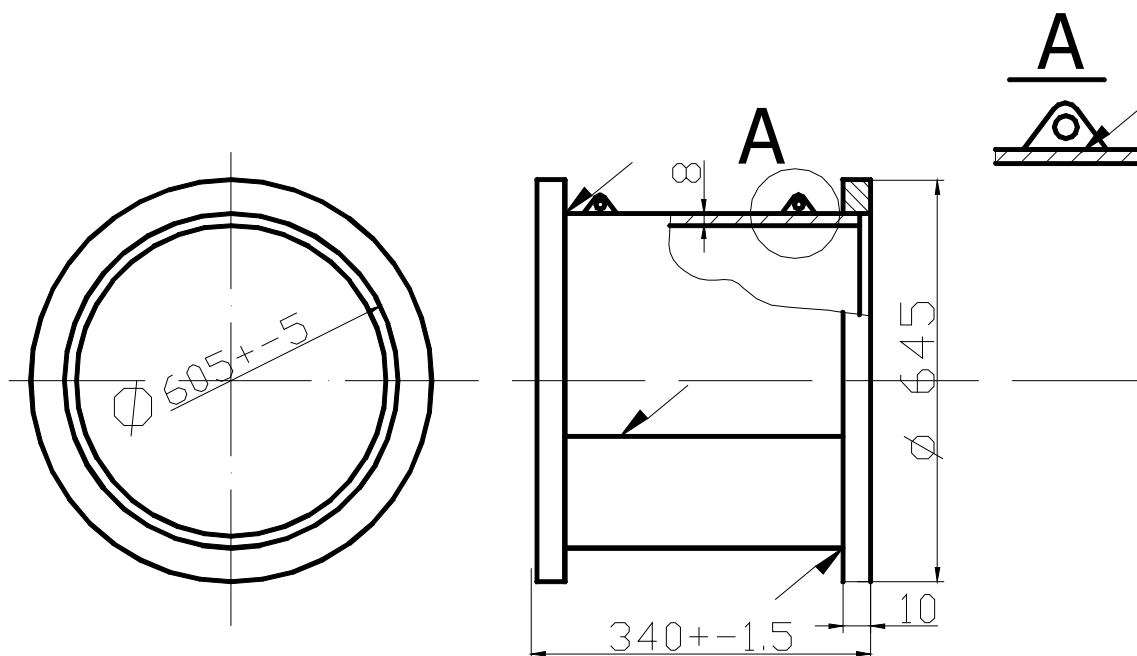


Поз.	Наименов. изделия	Кол. шт.	Материалы			Толщина стенки, мм		
			Вариант			Вариант		
			А	Б	В	А	Б	В
1	Швеллер	1	12Г2С	09Г2С	Ст3сп	10	14	12
2	Полка	1	12Г2С	09Г2С	Ст3сп	10	14	12
3	Ребро жесткости	6	12Г2С	09Г2С	Ст3сп			

*Технические условия.*

1. Основной материал по ГОСТ 19282–73, ГОСТ 380–94, ГОСТ 20072–74, ГОСТ 27772–88.
2. Лонжерон работает в особо тяжелых условиях. Подвергается непосредственному воздействию динамических и вибрационных нагрузок.
3. В сварных швах скопление пор и неметаллических включений не допускается. Допускаемые дефекты согласно РД 34.15.132–96, СНиП III–18–75\*.

№ 20. Разработать технологию изготовления корпуса вентилятора.  
 Производство среднесерийное, годовой выпуск – 800 шт. при двухсменной работе участка.



Поз.	Наименов. изделия	Кол. шт.	Материалы		
			Вариант		
			А	Б	В
1	Корпус	2	10ХСНД	16Г2АФ	Ст3Гсп
2	Фланец	2	10ХСНД	16Г2АФ	Ст3Гсп
3	Ухо	2	10ХСНД	16Г2АФ	Ст3Гсп

#### Технические условия

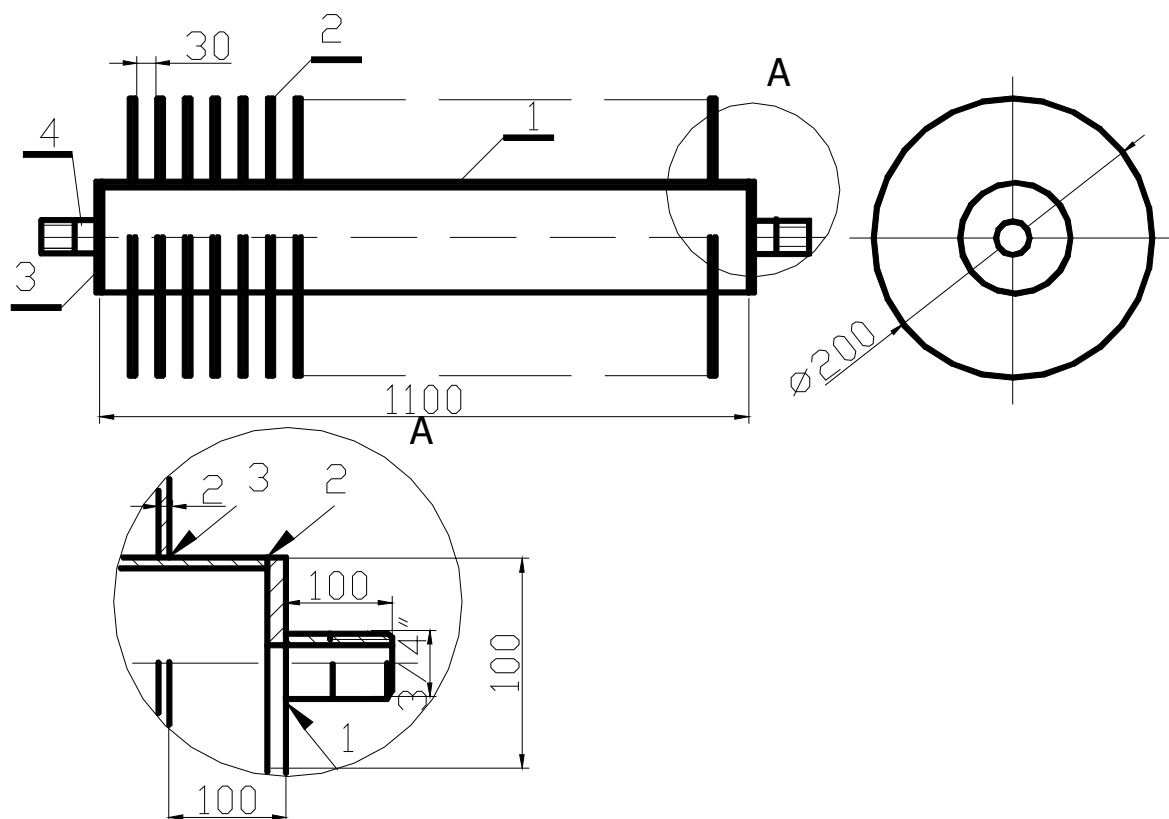
1. Основной материал по ГОСТ 19282–73, ГОСТ 380–94, ГОСТ 20072–74, ГОСТ 27772–88.
2. Корпус работает в особо тяжелых условиях. Подвергается непосредственному воздействию динамических и вибрационных нагрузок.
3. В сварных швах скопление пор и неметаллических включений не допускается.

№ 21. Разработать технологию изготовления радиатора.  
 Производство крупносерийное, годовой объем выпуска – 700 шт. при двухсменной работе участка.

*Технические условия*

1. Химический состав стали по ГОСТ 380–94.
2. Радиатор работает при температуре от +80°С до 0°С.
3. Подрезы, наплывы, и другие поверхностные дефекты не допускаются. В швах 1–2 допускается непровар 0,5 мм на длине не более 30 %.

Поз.	Наименование детали	Кол. шт.	Материал
1	Корпус	1	Ст3пс
2	Охладитель	25	Ст3пс
3	Фланец	2	Ст3пс
4	Штуцер	2	Ст3пс



## ПРИЛОЖЕНИЕ 2

ФЕДЕРАЛЬНОЕ АГЕНТСТВО ПО ОБРАЗОВАНИЮ  
Государственное учреждение высшего профессионального образования

«Томский политехнический университет»  
Кафедра «Оборудование и технология сварочного производства»

---

### ЗАДАНИЕ

на выполнение курсового проекта по курсу  
«Производство сварных конструкций»

студент гр. \_\_\_\_\_

Вариант задания \_\_\_\_\_

Тема проекта \_\_\_\_\_

Дополнительные требования \_\_\_\_\_

Объем выполнения проекта в соответствии с методическими указаниями

Срок сдачи проекта на проверку \_\_\_\_\_

Срок защиты проекта \_\_\_\_\_

Дата выдачи задания «\_\_» \_\_\_\_\_ 200\_\_ г.

Руководитель проекта \_\_\_\_\_

подпись

Задание принял к выполнению «\_\_» \_\_\_\_\_ 200\_\_ г.

\_\_\_\_\_  
подпись

Томск 2008

ПРИЛОЖЕНИЕ 3

Подразделение сталей на типы, классы

Тип, класс стали	Марка стали
Углеродистый	Ст3, 10, 20, 15К, 16К, 18К, 20К, 22К, 20ЮЧ
Низколегированный марганцовистый, марганцово-кремнистый	16ГС, 17ГС, 17Г1С, 09Г2С, 10Г2СФ, 09Г2, 10Г2С1, 10Г2, 10Г2С1Д, 09Г2СЮЧ, 16ГМЮЧ, 09Г2СФБ
Мартенситный *	15Х5, 15Х5М, 15Х5ВФ, 12Х8ВФ, 20Х13, Х9М, 12Х13
Ферритный	08Х13, 08Х17Т, 15Х25Т
Аустенитно-ферритный	08Х22Н6Т, 12Х21Н5Т, 08Х18Г8Н2Т, 15Х18Н12С4ТЮ
Аустенитный	10Х14Г14Н4Т, 08Х18Н10Т, 08Х18Н12Б, 10Х17Н13М2Т, 08Х17Н15М3Т, 03Х17Н14М3, 12Х18Н12Т, 02Х18Н11, 02Х8Н22С6, 03Х19АГ3Н10Т, 07ХГ3АГ20, 12Х18Н10Т, 12Х18Н9Т, 03Х21Н21М4ГБ
Сплавы на железо-никелевой и никелевой основе	06Х28МДТ, 03Х28МДТ, ХН32Т
Низколегированный хромомолибденовый и хромомолибденованадиевый	12МХ, 12ХМ, 15ХМ, 10Х2М1, 10Х2ГНМ, 12Х1МФ, 10Х2М1ФБ, 15Х2МФА, 18Х2МФА, 25Х2МФА, 25Х3МФА

\* Стали указанного типа и класса склонны к подкалке

ПРИЛОЖЕНИЕ 4

Перечень материалов, используемых для изготовления сосудов,  
работающих под давлением  
Листовая сталь

Марка стали, обозначение стандарта или технических условий	Технически е требования	Рабочие условия		Виды испытания и требования	Приме- чания, данные в конце таблицы
		температура стенки, °С	давление среды, МПа (кгс/см <sup>2</sup> ), не более		
1	2	3	4	5	6
СтЗсп, СтЗпс, СтЗкп2 ГОСТ 380 ГОСТ 14637	ГОСТ 14637	От 10 до 200	1,6 (16)	ГОСТ 14637	п. 1
СтЗсп, СтЗпс, СтЗГпс категорий 3, 4, 5 в зависимости от рабочей температуры ГОСТ 380 ГОСТ 14637	ГОСТ 14637 ТУ 14-1- 3023 группы 1,2	От минус 20 до 425	5(50)	ГОСТ 14637 ТУ 14-1-3023	пп. 2, 4, 5, 7, 8
16К, 18К, 20К, 22К категорий 3, 5, 11, 17, 18 в зависимости от рабочей температуры ГОСТ 5520	ГОСТ 5520	От минус 20 до 475	Не ограничено	ГОСТ 5520	пп. 4, 5, 8
22К ТУ 108.11-543	ТУ 108.11- 543	От минус 20 до 350	Не ограничено	ТУ 108.11- 543	пп. 7, 8
15,20 ГОСТ 1050	ГОСТ 1577	От минус 20 до 425	5(50)	ГОСТ 1577	пп. 3, 7, 8
09Г2С, 10Г2С1 категорий 3, 4, 5, 6, 7, 8, 9, 12, 13, 14, 15, 16, 17, 18 в зависимости от рабочей температуры ГОСТ 5520	ГОСТ 5520	От минус 70 до 475	Не ограничено	ГОСТ 5520	пп. 4, 8
17ГС, 17Г1С, 16ГС категорий 3, 4, 5, 6, 12, 18 в зависимости от рабочей темпе- ратуры ГОСТ 5520	ГОСТ 5520	От минус 40 до 475	Не ограничено	ГОСТ 5520	пп. 4, 8

1	2	3	4	5	6
09Г2С-Ш ТУ 14-1-2072	ТУ 14-1-2072	От минус 60 до 475	Не ограничено	ТУ 14-1-2072	п. 7
09Г2СЮЧ, 09ХГ2СЮЧ ТУ 14-1-5065	ТУ 14-1-5065	От минус 70 до 475	Не ограничено	ТУ 14-1-5065	п. 7
17ГС, 17Г1С, 16ГС, 14Г2,09Г2С категорий 1, 2, 3, 4, 12 в зависимости от рабочей температуры ГОСТ 19281	ГОСТ 19281	От минус 40 до 475	Не ограничено	ГОСТ 19281	пп. 6, 7, 12
14Г2АФ, 16Г2АФ ГОСТ 19281	ГОСТ 19281	От минус 60 до 475	Не ограничено	ГОСТ 19281	пп. 6, 7, 12
09Г2ФБ, 10Г2ФБ ТУ 14-1-4083	ТУ 14-1-4083	От минус 60 до 420	10 (100)	ТУ 14-1-4083	п. 7
09Г2БТ, 10Г2БТ, 07ГФБ-У ТУ 14-1-4083	ТУ 14-1-4083	От минус 70 до 200	Не ограничено	ТУ 14-1-4083	п. 7
Е40, Е32 ГОСТ 5521	ГОСТ 5521	От минус 40 до 200	Не ограничено	ГОСТ 5521	п. 7
10ХСНД, 15ХСНД ГОСТ 19281	ГОСТ 19281	От минус 40 до 400	Не ограничено	ГОСТ 19281	пп. 6, 7, 12
ГОСТ 5521	ГОСТ 5521	От 0 до 200		ГОСТ 5521	
Д32, Д40 ГОСТ 5521	ГОСТ 5521	От минус 20 до 200	Не ограничено	ГОСТ 5521	пп. 2, 7, 8
12МХ ГОСТ 20072	ТУ 14-1-5093	От минус 40 до 540		ТУ 14-1-5093	
12ХМ ТУ 14-1-642 ТУ 24-10-003	ТУ 24-10-003 ТУ 108.1263	От минус 40 до 560	Не ограничено	ТУ 24-10-003 ТУ 108.1263	
12ХМ категории 3 ГОСТ 5520	ГОСТ 5520	От минус 40 до 560	Не ограничено	ГОСТ 5520	
12ХМ ТУ 14-1-2304	ТУ 14-1-2304			ТУ 14-1-2304	
12ХМ, 15ХМ ТУ 302.02.031	ТУ 302.02.031	От минус 40 до 550	Не ограничено	ТУ 302.02.031	
20ЮЧ ТУ 14-1-4853	ТУ 14-1-4853	От минус 40 до 475	Не ограничено	ТУ 14-1-4853	
09ХГ2НАБЧ ТУ 14-1-3333	ТУ 14-1-3333	От минус 40 до 475	Не ограничено	ТУ 14-1-3333	
15Г2СФ ТУ 14-1-4502	ТУ 14-1-4502	От минус 60 до 350	Не ограничено	ТУ 14-1-4502	

1	2	3	4	5	6
15Г2СФ категорий 1, 2,3,4,5,6,12,13,14 В зависимости от рабочей температуры ГОСТ 19281	ГОСТ 19281	От минус 60 до 350	Не ограничено	ГОСТ 19281	пп. 6, 7
10Х2ГНМ ТУ 108.11-928	ТУ 108.11 - 928	От минус 40 до 550	Не ограничено	ТУ 108.11-928	
16ГНМА ОСТ 108.030.118	ОСТ 108.030.118	От минус 20 до 350	Не ограничено	ОСТ 108.030.118	
10Х2М1А-А ТУ 302.02.121	ТУ 302.02.121	От минус 40 до 560	Не ограничено	ТУ 302.02.121	
10Х2М, 10Х2М1ФБ ТУ 14-1-3409	ТУ 14-1-3409	От минус 40 до 510	Не ограничено	ТУ 14-1-3409	
16ГМЮЧ ТУ 14-1-4824	ТУ 14-1-4824	От минус 40 до 520	Не ограничено	ТУ 14-1-4824	
15Х5М ГОСТ 20072	Группа М26 ГОСТ 7350 ТУ 14-1-2657	От минус 40 до 650	Не ограничено	ГОСТ 7350 ТУ 14-1-2657	
12Х2МФА ТУ 108.131	ТУ 108.131	От минус 40 до 500	Не ограничено	ТУ 108.131	
15Х2МФА-А ТУ 302.02.014	ТУ 302.02.014	От минус 40 до 510	Не ограничено	ТУ 302.02.014	
		Свыше 510 до 560	10 (100)		
15Х2МФА ТУ 108.131	ТУ 108.131	От 0 до 500	Не ограничено	ТУ 108.131	
18Х2МФА, 25Х2МФА, 25Х3МФА ТУ 108.131 ТУ 5.961-11060	ТУ 108.131 ТУ 5.961-11060 без п.2.13е	От 0 до 500	Не ограничено	ТУ 108.131 ТУ 5.961-11060	
38ХНЗМФА ГОСТ 4543	ТУ 108.11.906	От 0 до 500	Не ограничено	ТУ 108.11.906	
10Х14Г14Н4Т ГОСТ 5632	Группа М26 ГОСТ 7350 Группы М2а и М3а ГОСТ 5582	От минус 196 до 500	Не ограничено	ГОСТ 7350 ГОСТ 5582	п. 10
08Х22Н6Т, 08Х21 Н6М2Т ГОСТ 5632	Группа М26 ГОСТ 7350 Группы М2а и М3а ГОСТ 5582	От минус 40 до 300	Не ограничено	ГОСТ 7350 ГОСТ 5582	п. 10



1	2	3	4	5	6
03X19АГЗН10 ТУ 14-1-2261	ТУ 14-1-2261	От минус 253 до 450	Не ограничено	ТУ 14-1-2261	
03X21Н21М4ГБ ГОСТ 5632	Группа М26 ГОСТ 7350	От минус 70 до 450	Не ограничено	ГОСТ 7350	п. 10
08X18Г8Н2Т ГОСТ 7350	Группа М26 ГОСТ 7350	От минус 20 до 300	5(50)	ГОСТ 7350	п. 10
07X13АГ20 ТУ 14-1-2640 ТУ 14-1-3342	ТУ 14-1-2640 ТУ 14-1-3342	От минус 70 до 300	5(50)	ТУ 14-1-2640 ТУ 14-1-3342	
08X18Н10Т ГОСТ 5632	Группа М26 ГОСТ 7350	От минус 253 до 610	Не ограничено	ГОСТ 7350	п. 10
08X18Н12Б ГОСТ 5632	Группа М26 ГОСТ 7350	От минус 196 до 610	Не ограничено	ГОСТ 7350	п. 10
03X18Н11 ГОСТ 5632	ТУ 14-1-3071 ТУ 14-1-2144 Группы М2а и М3а ГОСТ 5582	От минус 270 до 450	Не ограничено	ТУ 14-1-3071 ТУ 14-1-2144 ГОСТ 5582	п. 10
04X18Н10 ГОСТ 5632	Группа М26 ГОСТ 7350	От минус 270 до 600	5(50)	ГОСТ 7350	п. 10
02X18Н11 ТУ 14-1-3071	ТУ 14-1-3071	От минус 270 до 450	Не ограничено	ТУ 14-1-3071	
08X17Н13М2Т 10X17Н13М2Т ГОСТ 5632	Группа М26 ГОСТ 7350 Группы М2а и М3а ГОСТ 5582	От минус 253 до 700	Не ограничено	ГОСТ 7350 ГОСТ 5582	п. 10
10X17Н13М3Т ГОСТ 5632	Группа М26 ГОСТ 7350 Группы М2а и М3а ГОСТ 5582 ТУ 14-1-394, группа А	От минус 196 до 600	Не ограничено	ГОСТ 7350 ГОСТ 5582 ТУ 14-1-394	п. 10
08X17Н15М3Т ГОСТ 5632	Группа М26 ГОСТ 7350	От минус 196 до 600	Не ограничено	ГОСТ 7350	п. 10
03ХН28МДТ, 06ХН28МДТ ГОСТ 5632	Группа М 26 ГОСТ 7350 Группы М2а и М3а ГОСТ 5582	От минус 196 до 400	Не ограничено	ГОСТ 7350 ГОСТ 5582	п. 10

1	2	3	4	5	6
03X17H14M3 ГОСТ 5632	ТУ 14-1-5071 ТУ 14-1-5056 ТУ 14-1-5073 ТУ 14-1-5054	От минус 196 до 450	Не ограничено	ТУ 14-1-5071 ТУ 14-1-5056 ТУ 14-1-5073 ТУ 14-1-5054	п.10
08X18H10 ГОСТ 5632	Группа 2 ГОСТ 5582 Группа М26 ГОСТ 7350	От минус 270 до 600	Не ограничено	ГОСТ 5582 ГОСТ 7350	п.10
12X18H9Т 12X18H10Т ГОСТ 5632	Группа М26 ГОСТ 7350 ГОСТ 5582	От минус 270 до 610	Не ограничено	ГОСТ 7350	п.10
08X13 ГОСТ 5632	Группа М26 ГОСТ 7350 группы М2а и М3а ГОСТ 5582	От минус 40 до 550	Не ограничено	ГОСТ 7350 ГОСТ 5582	пп.10, 13
08X18H10Т 08X18H12Б 12X18H10Т ГОСТ 5632	Группа М26 ГОСТ 7350 ГОСТ 5582	От 610 до 700	5(50)	ГОСТ 7350	п.10
20X13,12X13 ГОСТ 5632	Группа М26 ГОСТ 7350	От минус 40 до 550	Не ограничено	ГОСТ 7350	пп.10, 13
ХН32Т ТУ 14-1-625	ТУ 14-1-625	От минус 70 до 900	Не ограничено	ТУ 14-1-625	п.10
15X18H12C4ТЮ ГОСТ 5632	ТУ 14-1-1337	От минус 20 до 200	2,5 (25)	ТУ 14-1-1337	п.10
ХН65МВУ	ТУ 14-1-4253	От минус 70 до 500	5(50)	ГОСТ 7350, группа А	
Н70МФ-ВИ ТУ 14-14253		От минус 70 до 300	1(10)	ГОСТ 5582 и п. 3.2 ОСТ 26-01-858	
08сп, 08Т ТУ 14-1-3172	ТУ 14-1-3172	От минус 20 до 300	2,5 (25)	ТУ 14-1-3172	п.11
08ГТ ТУ 14-1-3899	ТУ 14-1-3899	От минус 20 до 300	2,5 (25)	ТУ 14-1-3899	п.11

Примечания 1. Толщина листа не более 16 мм.

2. Допускается применять листовой прокат сталей марок СтЗсп, СтЗпс категории 3 толщиной не более 40 мм; сталей марок СтЗсп, СтЗпс

категорий 4 и 5 толщиной не более 25 мм, стали марки СтЗГпс толщиной не более 30 мм.

3. Объем и виды испытаний сталей марок 15 и 20 по ГОСТ 1577 должны быть проведены по ГОСТ 5520 в том же объеме, что и для сталей марок 15К, 16К, 18К и 20К соответствующих категорий.

4. Механические свойства листов толщиной менее 12 мм проверяются на листах, взятых от партии.

5. Испытание на механическое старение проводится в том случае, если при изготовлении сосудов или их деталей, эксплуатируемых при температуре выше 200°C, сталь подвергается холодной деформации (вальцовка, гибка, отбортовка и др.).

6. Листы по ГОСТ 19281 должны поставляться с обязательным выполнением пп. 2.2.1, 2.2.2, 2.2.3, 2.2.7, 2.2.9, 2.2.12 ГОСТ, а также должен проводиться контроль макроструктуры по ГОСТ 5520 от партии листов.

7. Испытания проводятся полностью при температуре эксплуатации ниже минус 30°C, выше 200°C или давлении более 5 МПа (50 кгс/см<sup>2</sup>) при толщине листа 12 мм и более.

8. Допускается снижение температурного предела применения углеродистых и низколегированных сталей на 20°C (но не ниже -70°C) для сосудов с толщиной стенки до 36 мм, если при расчете на прочность допускаемые напряжения уменьшены не менее чем в 1,35 раза и проведена термообработка сосуда.

Если при расчете на прочность допускаемые напряжения уменьшены не менее чем в 2,85 раза, то температурный предел применения указанных сталей может быть снижен на 20°C (но не ниже -70°C) без проведения термообработки сосуда.

9. Для сталей, поставляемых по ГОСТ 5521, при температуре эксплуатации выше 200°C необходимо проведение старения.

10. Допускается применение листа по ГОСТ 7350 с качеством поверхности по группам М3б и М4б при условии, что в расчете на прочность учтена глубина дефекта.

11. Для эмалированных сосудов.

12. ГОСТ 19281 распространяется на прокат из сталей повышенной прочности, применяемых для сосудов, не подвергаемых термической обработке. Возможность применения проката из сталей по ГОСТ 19281 для сосудов, подвергаемых термической обработке, должна согласовываться со специализированной научно-исследовательской организацией.

13. Для изготовления деталей, не подлежащих сварке.

## Стальные трубы

Марка стали, обозначение стандарта или технических условий	Технические требования	Рабочие условия		Виды испытаний и требования	Примечания, данные в конце таблицы
		Температура стенки, °С	Давление среды, МПа (кгс/см <sup>2</sup> ), не более		
1	2	3	4	5	6
СтЗспЗ, СтЗпсЗ ГОСТ 380 ГОСТ 14637	Трубы водогазопроводные (усиленные) по ГОСТ 3262	От 0 до 200	1,6 (16)	ГОСТ 3262	
СтЗкп ГОСТ 380 ГОСТ 14637	Трубы электросварные по ГОСТ 10706	От 10 до 200	1,6 (16)	ГОСТ 10706	п. 8
СтЗсп, СтЗпс категорий 4, 5 в зависимости от рабочей температуры ГОСТ 380 ГОСТ 14637	Трубы электросварные по ГОСТ 10706	От минус 20 до 400	5(50)	ГОСТ 10706,	п. 1
СтЗспЗ, СтЗпсЗ ГОСТ 380 ГОСТ 14637	Трубы электросварные по ГОСТ 10706	От 0 до 200	5(50)	ГОСТ 10706,	п. 8
10,20 ГОСТ 1050	Трубы электросварные ТУ 14-3-624	От минус 30 до 400	4(40)	ТУ 14-3-624	
	ГОСТ 550, ГОСТ 8733, ГОСТ 8731	От минус 30 до 475	5(50)	ГОСТ 550 ГОСТ 8733, ГОСТ 8731,	пп. 2, 3, 4
	ГОСТ 550, ГОСТ 8733	От минус 30 до 475	16 (160)	ГОСТ 550 ГОСТ 8733,	
	ТУ 14-3-190	От минус 30 до 425	6,4 (64)	ТУ 14-3-190	
20 ТУ 14-3-460	ТУ 14-3-460	От минус 30 до 475	Не ограничено	ТУ 14-3-460	п. 3
20ЮЧ ТУ 14-1-4853 ТУ 14-3-1652 ТУ 14-3-1745	ТУ 14-1-4853 ТУ 14-3-1652 ТУ 14-3-1745	От минус 40 до 475	Не ограничено	ТУ 14-1-4853 ТУ 14-3.1652 ТУ 14-3-1745	
15ГС ТУ 14-3-460	ТУ 14-3-460	От минус 40 до 450	Не ограничено	ТУ 14-3-460	п. 3, 9

1	2	3	4	5	6
09Г2С ГОСТ 19281	ТУ 14-3-500 ТУ 14-3-1128	От минус 60 до 475	Не ограничено	ТУ 14-3-500 ТУ 14-3-1128	
10Г2ФБ ТУ 14-3-1464	ТУ 14-3-1464	От минус 60 до 420	10(100)	ТУ 14-3-1464	
13ГС, 13Г1С-У ТУ 14-3-1464	ТУ 14-3-1464	От минус 40 до 300	5,5 (55)	ТУ 14-3-1464	
10Г2 ГОСТ 4543	ГОСТ 550, ГОСТ 8733, ГОСТ 8731,	От минус 70 до минус 31 От минус 30 до 475	Не ограничено	ГОСТ 550 ГОСТ 8733 ГОСТ 8731	п. 7
15ХМ ТУ 14-3-460	ТУ 14-3-460	От минус 40 до 560	Не ограничено	ТУ 14-3-460	
12Х1МФ ГОСТ 20072	ТУ 14-3-460	От минус 20 до 560	Не ограничено	ТУ 14-3-460	
15Х5 ГОСТ 20072	ГОСТ 550,	От минус 40 до 425	Не ограничено	ГОСТ 550	
15Х5М, 15Х5М-У, 15Х5ВФ ГОСТ 20072	ГОСТ 550	От минус 40 до 650	Не ограничено	ГОСТ 550	
15Х5М-У ГОСТ 20072	ТУ 14-3-1080	От минус 40 до 650	Не ограничено	ТУ 14-3-1080	
12Х8ВФ ГОСТ 20072	ГОСТ 550	От минус 40 до 650	Не ограничено	ГОСТ 550	
Х9М ТУ 14-3-457	ТУ 14-3-457	От минус 40 до 650	Не ограничено	ТУ 14-3-457	
Х8 ГОСТ 550	ГОСТ 550	От минус 40 до 475	Не ограничено	ГОСТ 550	
10Х14Г14Н4Т ТУ 14-3-1905	ТУ 14-3-1905	От минус 196 до 500	Не ограничено	ТУ 14-3-1905	
08Х22Н6Т ГОСТ 5632	ГОСТ 9940 ГОСТ 9941 ТУ 14-3-1905	От минус 40 до 300	Не ограничено	ГОСТ 9940 ГОСТ 9941 ТУ 14-3-1905	
08Х21Н6М2Т ГОСТ 5632	ТУ 14-3-1905	От минус 40 до 300	Не ограничено	ТУ 14-3-1905	
08Х18Г8Н2Т ТУ 14-3-1596	ТУ 14-3-1596	От минус 20 до 300	2,5 (25)	ТУ 14-3-1596	
03Х19АГ3Н10 ТУ 14-3-415	ТУ 14-3-415	От минус 253 до 450		ТУ 14-3-415	
03Х17Н14М3 ГОСТ 5632	ТУ 14-3-396	От минус 196 до 450	Не ограничено	ТУ 14-3-396	

1	2	3	4	5	6
08X18H10T, 10X18H10T ГОСТ 5632	Трубы электросварн ые ТУ 14-3- 1391	От минус 273 до 610	5(50)	ТУ 14-3-1391	
12X18H10T ГОСТ 5632	ГОСТ 9940 ГОСТ 9941	От минус 270 до 610	Не ограничено	ГОСТ 9940 ГОСТ 9941	
12X18H12T ТУ 14-3-460	ТУ14-3-460	От минус 270 до 610	Не ограничено	ТУ 14-3-460	
02X18H11 ТУ 14-3-1401	ТУ 14-3.1401	От минус 270 до 450	Не ограничено	ТУ 14-3-1401	
08X18H10T ГОСТ 5632	ГОСТ 9940 ГОСТ 9941	От минус 270 до 610	Не ограничено	ГОСТ 9940 ГОСТ 9941	
03X18H11 ГОСТ 5632	ТУ 14-3-1401	От минус 270 до 450	Не ограничено	ТУ 14-3-1401	
08X18H 12Б ГОСТ 5632	ГОСТ 9940 ГОСТ 9941	От минус 196 до 610	Не ограничено	ГОСТ 9940 ГОСТ 9941	
10X17H13M2T ГОСТ 5632		От минус 253 до 700	Не ограничено		
08X17H15M3T ГОСТ 5632		От минус 196 до 600	Не ограничено		
08X18H10T, 08X18H12Б, 12X18H10T ГОСТ 5632	ГОСТ 9940 ГОСТ 9941	От 610 до 700	5(50)		
03ХН28МДТ ГОСТ 5632	ТУ 14-3-694	От минус 196 до 400	5(50)	ТУ 14-3-694	
08X13,12X13 ГОСТ 5632	ГОСТ 9941	От минус 40 до 550	Не ограничено	ГОСТ 9941	п. 10
ХН32Т ТУ 14-3-489	ТУ 14-3-489	От минус 70 до 900	Не ограничено	ТУ 14-3-489	
14ХГС ТУ 14-3-433	ТУ 14-3-433	От минус 50 до 370		ТУ 14-3-433	
30ХМА ТУ 14-3-433		От минус 50 до 450			
15X18H12C4TЮ ГОСТ 5632	ТУ 14-3-310	От минус 50 до 500 От минус 70 до 300	Не ограничено	ТУ 14-3-310 ГОСТ 9941	
Н70МФ-ВИ ТУ 14-3-1227	ТУ 14-3-1227	От минус 70 до 300	1(10)	ГОСТ 11068 и пп. 2.3.2, 2.3.3 ОСТ 26- 01-858	
ХН65МВУ, ХН65МВ ТУ 14-3-1227		От минус 70 до 500	5(50)	ТУ 14-3-1227	

Примечания. 1. При заказе необходимо требовать поставку труб для магистральных тепловых сетей.

2. При заказе труб по ГОСТ 550, предназначенных для изготовления теплообменных аппаратов, необходимо оговаривать группу А.

3. Допускается применять трубы толщиной стенок не более 12 мм при температуре эксплуатации от минус 40°C.

4. Трубы с толщиной стенки 12 мм и более по ГОСТ 8731 должны быть испытаны на ударную вязкость при температуре 20°C в организации-изготовителе.

5. При условии испытания на сплющивание.

6. При условии испытания на сплющивание и проверки макроструктуры.

7. При условии испытания на ударную вязкость при рабочей температуре.

8. Проверка механических свойств сварного соединения у каждой десятой трубы одной партии радиационным методом или ультразвуковой дефектоскопией сварного шва каждого корпуса, изготовленного из труб в соответствии с требованиями настоящих Правил.

9. Трубы из стали марки 15ГС при температуре стенки ниже –30 °С должны испытываться на ударный изгиб при температуре –40 °С. Значение ударной вязкости должно быть не менее 30 дж/см<sup>2</sup> (3,0 кгс · м/см<sup>2</sup>).

10. Для трубных пучков, не подлежащих сварке.

#### Поковки

Марка стали	Рабочие условия				Примечания (данные в конце таблицы)
	Технические требования	Температура стенки, °С	Давление среды, МПа (кгс/см <sup>2</sup> ), не более	Виды испытаний и требования	
1	2	3	4	5	6
Ст5сп ГОСТ 380	ГОСТ 8479, группа IV-КП.245 (КП.25)	От минус 20 до 400	5(50)	ГОСТ 8479, группа IV	п. 1
Ст3сп ГОСТ 380	ГОСТ 8479, группа IV-КП.195 (КП.25)	От минус 20 до 450			
20 ГОСТ 1050	ГОСТ 8479, группа IV-КП.195 (КП.20) и группа IV-КП.215 (КП.22)	От минус 30 до 475	Не ограничено	ГОСТ 8479, группа IV	п. 3
20К ГОСТ 5520	ГОСТ 8479, группа IV-КП.195 (КП.20)	От минус 30 до 475	Не ограничено	ГОСТ 8479, группа IV	

1	2	3	4	5	6
20, 22К ОСТ 108.030.113	ОСТ 108.030.113	От минус 30 до 450		ОСТ 108.030.113	
22К, 22К-Ш 22К-ВД 22К-ВРВ ТУ 108.11- 543	ТУ 108.11-543	От минус 30 до 475	Не ограничено	ТУ 108.11- 543	
20ЮЧ ТУ 26-0303- 1532	ТУ 26-0303-1532	От минус 40 до 475	Не ограничено	ТУ 26- 0303-1532	пп. 2, 3
16ГС ГОСТ 19281	ГОСТ 8479, группа IV-КП.245 (КП.25)			ГОСТ 8479, группа IV	
15ГС, 16ГС ОСТ 108.030.113	ОСТ 108.030.113	От минус 20 до 450		ОСТ 108.030.113	
15ГС ОСТ 108.030.113	ОСТ 26-01-135	От минус 40 до 400	Не ограничено	ОСТ 26-01- 135	
14ХГС ГОСТ 19281	ОСТ 26-01-135	От минус 50 до 380		ОСТ 26-01- 135	
10Г2 ГОСТ 4543	ГОСТ 8479, группа IV-КП.215 (КП.22)	От минус 70 до 475	Не ограничено	ГОСТ 8479, группа IV	п.2
09Г2С ГОСТ 19281	ГОСТ 8479, группа IV-КП.245 (КП.25)				пп. 2, 3
20Х ГОСТ 4543	ГОСТ 8479, группа IV-КП.395 (КП.40)	От минус 40 до 450			
15ХМ ГОСТ 4543	ГОСТ 8479, группа IV-КП.275 $\sigma_B \geq 440$ МПа	От минус 40 до 560			
15Х5ВФ 15Х5М ГОСТ 20072	ГОСТ 8479, группа IV-КП.395С; $\delta \geq 13\%$ , $\psi \geq 3,5\%$ , $KCU \geq 50$ Дж/см <sup>2</sup>	От минус 40 до 650			
12Х1МФ ОСТ 108.030.113	ОСТ 108.030.113	От минус 20 до 560		ОСТ 108.030.113	
12МХ ГОСТ 20072	ГОСТ 8479, группа IV-КП.245	От минус 40 до 540		ГОСТ 8479, группа IV	



1	2	3	4	5	6
12XM, 15XM ТУ 302.02.031	ТУ 302.02.031	От минус 40 до 560		ТУ 302.02.031	
15X2MФА-А ТУ 302.02- 014	ТУ 302.02-014	От минус 40 до 510 Свыше 510 до 560	10 (100)	ТУ 302.02- 014, группа II	
08X22H6T 08X21 H6M2T ГОСТ 5632	ГОСТ 25054, группа IV	От минус 40 до 300	Не ограничено	ГОСТ 25054, группа IV	
12X18H9T 12X18H10T 08X18H10T ГОСТ 5632	ГОСТ 25054, группа IV	От минус 270 до 610 От 610 до 700	Не ограничено	ГОСТ 25054, группа IV	
10X17H13M2T ГОСТ 5632		От минус 253 до 600			
04X18H10 03X18H11 ГОСТ 5632		От минус 270 до 450			
03X17H14M3 ГОСТ 5632		От минус 196 до 450	Не ограничено		
10X17H13M3T ГОСТ 5632	ГОСТ 25054, группа IV	От минус 196 до 600		ГОСТ 25054, группа IV	
08X17H15M3T ГОСТ 5632		От минус 196 до 600			
06XH28MДТ ГОСТ 5632		От минус 196 до 400	5(50)		
08X13,12X13 ГОСТ 5632		От 0 до 550	6,4 (64)		п. 1
08X13,12X13 20X13, 30X13 ГОСТ 5632	ОСТ 26-01-135	От минус 40 до 420		ОСТ 26-01- 135	п. 1
20X13 20X17H2 ГОСТ 5632		От минус 40 до 550			п. 1
07X16H6 ГОСТ 5632	ГОСТ 25054, группа IV	От минус 40 до 325		ГОСТ 25054	
15X18H12C4 ТЮ ГОСТ 5632		От минус 70 до 300			
03X21 H21M4ГБ ГОСТ 5632		От минус 196 до 400	Не ограничено		
30ХМА ГОСТ 4543	ГОСТ 8479, группа IV ОСТ 26-01-135	От минус 50 до 420		ГОСТ 8479, ОСТ 26-01- 135	

1	2	3	4	5	6
20Х2МА ОСТ 26-01-135	ОСТ 26-01-135	От минус 40 до 475			
22Х3М ОСТ 26-01-135		От минус 40 до 510		ОСТ 26-01-135	
15Х2МФА 18Х2МФА 25Х2МФА 25Х3МФА ТУ 108-131	ТУ 108-131	От 0 до 510		ТУ 108-131	
18Х3МВ 20Х3МБФ ГОСТ 20072	ОСТ 26-01-135	От минус 50 до 510	Не ограничено	ОСТ 26-01-135	
38ХН3МФА ГОСТ 4543		От минус 40 до 420			

Примечания. 1. Для изготовления деталей, не подлежащих сварке.

2. Поковки из сталей марок 16ГС, 09Г2С, 10Г2 должны испытываться на ударную вязкость при рабочих температурах ниже минус 30°С. При этом величина ударной вязкости должна быть не менее 30 Дж/см<sup>2</sup> (3 кгс·м/см<sup>2</sup>).

3. Допускается применять стальные горячекатаные кольца для изготовления фланцев из сталей марок 20 по ТУ 14-1-1431; 16ГС, 12ХМ, 15Х5М, 09Г2С – по ТУ 14-3-375.

### Сортовая сталь (круглая, полосовая и фасонных профилей)

Марка стали, обозначение стандарта или технических условий	Технические требования	Рабочие условия		Виды испытаний и требования
		температура стенки, °С	давление среды, МПа (кгс/см <sup>2</sup> ), не более	
1	2	3	4	5
Ст3кп2 ГОСТ 535	ГОСТ 535	От 10 до 200	1,6(16)	ГОСТ 535
Ст3пс4, Ст3сп4 ГОСТ 535	ГОСТ 535	От минус 20 до 425	5(50)	ГОСТ 535
Ст3сп3, Ст3пс3 ГОСТ 535	ГОСТ 535	От 0 до 425	5(50)	ГОСТ 535
Ст5сп2 ГОСТ 535	ГОСТ 535	От 0 до 425	5(50)	ГОСТ 535
10,15, 20 ГОСТ 1050	ГОСТ 1050	От минус 20 до 475	Не ограничено	ГОСТ 1050
09Г2С-7, 09Г2-7 ГОСТ 19281	ГОСТ 19281	От минус 70 до 200		ГОСТ 19281
09Г2С-4, 09Г2-4 ГОСТ 19281	ГОСТ 19281	От минус 40 до 200		ГОСТ 19281

1	2	3	4	5
09Г2С-12, 09Г2-12 ГОСТ 19281	ГОСТ 19281	От минус 40 до 475	Не ограничено	ГОСТ 19281
10Г2 ГОСТ 4543	ГОСТ 4543	От минус 70 до 475		ГОСТ 4543
10Х14Г14Н4Т ГОСТ 5632	ГОСТ 5949	От минус 196 до 500		ГОСТ 5949
20ЮЧ ТУ 14-1-4853	ТУ 14-1-4853	От минус 40 до 475		ГОСТ 4543, ТУ 14-1-4853
08Х22Н6Т, 08Х21Н6М2Т ГОСТ 5632	ГОСТ 5949	От минус 40 до 300		ГОСТ 5949
12Х18Н10Т 08Х18Н10Т ГОСТ 5632	ГОСТ 5949	От минус 270 до 610	Не ограничено	ГОСТ 5949
		Свыше 610 до 700	5(50)	
15Х5М ГОСТ 20072	ГОСТ 20072	От минус 40 до 650	Не ограничено	ГОСТ 20072
08Х18Н12Б ГОСТ 5632	ГОСТ 5949	От минус 196 до 610	Не ограничено	
		Свыше 610 до 700	5(50)	
15Х18Н12С4ТЮШ ГОСТ 5632	ТУ 14-1-915	От минус 70 до 300	2,5 (25)	ТУ 14-1-915 ГОСТ 5949
10Х17Н13М2Т ГОСТ 5632	ГОСТ 5949	От минус 253 до 700	Не ограничено	ГОСТ 5949
10Х17Н13М3Т ГОСТ 5632		От минус 196 до 600		
08Х17Н15М3Т ГОСТ 5632	ГОСТ 5949	От минус 196 до 600	Не ограничено	ГОСТ 5949
06ХН28МДТ ГОСТ 5632	ГОСТ 5949	От минус 196 до 400		ГОСТ 5949
08Х13, 12Х13 ГОСТ 5632	ГОСТ 5949	От минус 40 до 550	6,4 (64)	ГОСТ 5949
03Х18Н11 ГОСТ 5632	ТУ 14-1-1160	От минус 270 до 450	Не ограничено	ТУ 14-1-1160
03Х17Н14М3 ГОСТ 5632	ТУ 14-1-3303	От минус 196 до 450	5(50)	ТУ 14-1-3303
Н70МФ ТУ 14-1-2260	ТУ 14-1-2260	От минус 70 до 300	1 (10)	ГОСТ 5949 ОСТ 26-01-858
ХН65МВ ТУ 14-1-3239	ТУ 14-1-3239	От минус 70 до 500	5(50)	ГОСТ 5949 ОСТ 26-01-858
ХН78Т ТУ 14-1-3957	ТУ 14-1-3957	От минус 70 до 700	Не ограничено	ГОСТ 5949
		От 700 до 900	1,5(15)	ОСТ 26-01-858
ХН32Т ТУ 14-1-284	ТУ 14-1-284	От минус 70 до 900	Не ограничено	ТУ 14-1-284

## Стальные отливки

Марка стали, обозначение стандарта или ТУ	Технические требования	Рабочие условия		Виды испытаний и требования	Примечания (данные в конце таблицы)	
		Температура стенки, °С	Давление среды, МПа (кгс/см <sup>2</sup> ), не более			
1	2	3	4	5	6	
20Л, 25Л ГОСТ 977	ГОСТ 977, группа 3	От минус 30 до 450	Не ограничено	ГОСТ 977, группа 3 ТУ 26-02-19	пп. 1, 2	
35Л, 45Л ГОСТ 977	ГОСТ 977, группа 3	От минус 30 до 450			п. 3	
20ХМЛ ГОСТ 977	ГОСТ 977, группа 3	От минус 40 до 540				
20Х5МЛ ГОСТ 977	ГОСТ 977, группа 3	От минус 40 до 650	Не ограничено	ГОСТ 977, группа 3 ТУ 26-02-19		
20ГМЛ ОСТ 26-07-402	ОСТ 26-07-402	От минус 40 до 450			ОСТ 26-07-402	
20Х5ТЛ ТУ 26-02-19	ТУ 26-02-19	От минус 40 до 425			ТУ 26-02-19	
20Х5ВЛ ТУ 26-02-19	ТУ 26-02-19	От минус 40 до 550			ТУ 26-02-19	
20Х8ВЛ ГОСТ 977	ГОСТ 977, группа 3	От минус 40 до 600			ГОСТ 977, группа 3, ТУ 26-02-19	
20ХН3Л ТУ 26-02-19	ТУ 26-02-19	От минус 70 до 450			ТУ 26-02-19	п. 4
12Х18Н9ТЛ, 10Х18Н9Л ГОСТ 977	ГОСТ 977, группа 3	От минус 253 до 600			ГОСТ 977, группа 3, ТУ 26-02-19	
12Х18Н12М 3ТЛ ГОСТ 977	ГОСТ 977, группа 3	От минус 196 до 600			ГОСТ 977, группа 3, ТУ 26-02-19	
10Х21Н6М2 Л ТУ 26-02-19	ТУ 26-02-19	От минус 40 до 300	Не ограничено	ТУ 26-02-19		

Примечания. 1. Для сварных элементов содержание углерода должно быть не более 0,25 %.

2. Допускается применять отливки из углеродистых сталей марок 20Л, 25Л до температуры эксплуатации минус 40°С при условии проведения термической обработки в режиме нормализации плюс отпуск или закалка плюс отпуск.

3. Поставка отливок из сталей 35Л, 45Л производится только для несвариваемых элементов конструкций.

4. При температуре эксплуатации ниже минус 30°С требуется определение ударной вязкости при минус 70°С.

Перечень марок стали и сплавов, применяемых для изготовления баллонов

№	Марка стали	Химический состав (ГОСТ, ТУ, ОСТ)	Временное сопротивление, МПа (кгс/мм <sup>2</sup> )		Предел текучести, МПа (кгс/мм <sup>2</sup> ), не менее	Термообработка	Температура применения, °С		Давление среды, МПа (кгс/см <sup>2</sup> ) не более	Максим. толщина цилиндрической части баллона, мм, не более
			не менее	не более			не ниже	не выше		
1	2	3	4	5	6	7	8	9	10	11
1	20ХН4ФА	ГОСТ 4543	1275 (130)	1521 (155)	1079(110)	3+О	-80	150		15
2	35ХН3МФА 38ХН3МФА	ТУ 14-3-883 ГОСТ 4543	1128 (115)	1373 (140)	981 (100)	3+О	-80	150	Не ограничено	30
3	40ХН2МА	ГОСТ 4543	981 (100) 932 (95)	1177 (120) 1177 (120)	834 (85) 785 (80)	3+О 3+О	-50 -50	150 150		15
4	30ХМА	ГОСТ 4543	1030 (105) 932 (95) 785 (80)	1275 (130) 1177 (120) 981 (100)	883 (90) 736 (75) 589 (60)	3+О 3+О 3+О	-50 -60 -80	150 150 150		15
5	30ХГСА	ГОСТ 4543	883 (90) 687 (70)	1226 (125) Не ограничено	687 (70) 412(42)	3+О Н+О	-50 -50	150 150		15
6	40Х, 38ХА 35ХГМФ 38ХГР	ГОСТ 4543	883 (90)	1177 (120)	687 (70)	3+О	-50	150		40 (400)
7	45	ГОСТ 1050	598 (61)		353 (36)	Н	-50	150	25 (250)	Не ограничено
8	40	ГОСТ 1050	569 (58)		334 (34)	Н	-50	150	25 (250)	
9	35	ГОСТ 1050	530 (54)		314(32)	Н	-50	150	25 (250)	
10	30	ГОСТ 1050	491 (50)		294 (30)	Н	-50	150	25 (250)	
11	25	ГОСТ 1050	451 (46)		275 (28)	Н	-50	150	25 (250)	

1	2	3	4	5	6	7	8	9	10	11
12	20	ГОСТ 1050	412 (42)		245 (25)	Н	-60	350	25 (250)	Не ограничено
	20*	ГОСТ 1577	373 (38)		-	П	-40	475	5,0 (50)	
										Н
13	Ст3сп	ГОСТ 380	373 (38)		-	П	-40	425	5,0 (50)	12
	Ст3пс*									
14	12X18H9 12X18H10T 12X18H12T	ГОСТ 5632		Не ограничено	255 (26)	А	-196	150	Не ограничено	Не ограничено
15	08X18H10T 08X18H12T	ГОСТ 5632			255 (26)	А	-196	150		
16	08X18H12T центробежнолитая	ГОСТ 5632	491 (50)		255 (26)	А	-196	150		
17	Сплав 14	ГОСТ 19807	687 (70)		491 (50)	Н	-50	60		

\* Для сварных баллонов.

Примечания. 1. Для марок высоколегированных сталей в числителе приведены данные, относящиеся к баллонам, изготовленным из горячекатаных труб, в знаменателе - из холодно- и теплодеформированных труб.

2. Н – нормализация, З – закалка, О – отпуск, А – аустенизация, П – без термообработки.

Стали и сплавы для сварных конструкций

1. Свариваемые стали. Марки сталей.
  - ГОСТ 380–94. Сталь углеродистая обыкновенного качества. Марки.
  - ГОСТ 1050–88. Прокат сортовой, калиброванный, со специальной отделкой поверхности из углеродистой качественной конструкционной стали. Общие технические условия.
  - ГОСТ 5520–79. Сталь листовая углеродистая низколегированная для котлов и сосудов, работающих под давлением. Технические условия.
  - ГОСТ 5521–86. Прокат стальной для судостроения. Технические условия.
  - ГОСТ 6713–91. Сталь низколегированная конструкционная для мостостроения. Марки и технические требования.
  - ГОСТ 5632–72. Сталь низколегированная и сплавы коррозионностойкие, жаростойкие и жаропрочные. Марки и технические требования.
  - ГОСТ 4543–71. Сталь легированная конструкционная. Технические условия.
  - ГОСТ 20072–74. Сталь теплоустойчивая. Технические условия.
2. Сортовой, фасонный и листовой прокат. Сортамент.
  - ГОСТ 5157–83. Профили стальные горячекатаные разных назначений. Сортамент.
  - ГОСТ 5267.0–90 ... ГОСТ 5267.13–90. Профили для вагоностроения. Сортамент.
  - ГОСТ 8239–89. Двутавры стальные горячекатаные. Сортамент.
  - ГОСТ 7240–89. Швеллеры стальные горячекатаные. Сортамент.
  - ГОСТ 8509–86. Уголки стальные горячекатаные равнополочные. Сортамент.
  - ГОСТ 8510–86. Уголки стальные горячекатаные неравнополочные. Сортамент.
  - ГОСТ 13229–78. Профили стальные гнутые зетовые. Сортамент.
  - ГОСТ 14635–79. Профили стальные гнутые специальные для вагоностроения. Сортамент.
  - ГОСТ 19425–74. Балки двутавровые и швеллеры стальные специальные. Сортамент.
  - ГОСТ 19771–74. Уголки стальные гнутые равнополочные. Сортамент.

- ГОСТ 19772–74. Уголки стальные гнутые неравнополочные. Сортамент.
  - ГОСТ 82–70. Прокат стальной горячекатаный широкополосный универсальный. Сортамент.
  - ГОСТ 103–76. Полоса стальная горячекатаная. Сортамент.
  - ГОСТ 26020–83. Двутавры стальные горячекатаные с параллельными гранями полок. Сортамент.
  - ГОСТ 19904–90. Прокат листовой холоднокатаный. Сортамент.
  - ГОСТ 19903–74. Прокат листовой горячекатаный. Сортамент.
3. Сортовой, фасонный и листовой прокат. Технические условия.
- ГОСТ 19281–89. Прокат из стали повышенной прочности. Общие технические условия.
  - ГОСТ 27772–88. Прокат для строительных стальных конструкций. Общие технические условия.
  - ГОСТ 536–88. Прокат сортовой и фасонный из стали углеродистой обыкновенного качества. Общие технические условия.
  - ГОСТ 11474–76. Профили стальные гнутые. Технические условия.
  - ГОСТ 24045–86. Профили стальные листовые гнутые. Технические условия.
  - ГОСТ 25577–83. Профили стальные гнутые замкнутые сварные квадратные и прямоугольные. Технические условия.
  - ГОСТ 14637–89. Прокат толстолистовой и широкополосный универсальный из углеродистой стали общего назначения. Технические условия.
  - ГОСТ 16523–89. Прокат тонколистовой из углеродистой стали качественной и обыкновенного качества общего назначения. Технические условия.
  - ГОСТ 1051–73. Сталь качественная калиброванная. Технические условия.
  - ГОСТ 5949–75. Сталь сортовая и калиброванная коррозионностойкая, жаростойкая и жаропрочная. Технические условия. Прокат.
  - ГОСТ 1577–81. Прокат листовой и широкополосный универсальный из конструкционной качественной стали. Технические условия.
  - ГОСТ 5582–75. Сталь тонколистовая коррозионно-стойкая, жаростойкая и жаропрочная. Технические требования.
  - ГОСТ 7350–77. Сталь толстолистовая коррозионно-стойкая, жаростойкая и жаропрочная. Технические условия.



- ГОСТ 11269–76. Прокат листовой и широкополосный универсальный специального назначения из конструкционной легированной высококачественной стали. Технические условия.
- ГОСТ 24982–81. Прокат листовой из коррозионно-стойких, жаростойких и жаропрочных сплавов. Технические условия.

## ОГЛАВЛЕНИЕ

ВВЕДЕНИЕ	3
1. МЕТОДИЧЕСКИЕ УКАЗАНИЯ К ВЫПОЛНЕНИЮ КУРСОВОГО ПРОЕКТА	4
1.1. Общие положения	4
1.2. Цели и задачи курсового проекта	4
1.3. Тематика курсового проекта	4
1.4. Объем и содержание проекта	4
1.4.1. Графическая часть	5
1.4.2. Расчетно-пояснительная записка	5
1.5. Методические указания по выполнению разделов курсового проекта	7
1.5.1. Аннотация, реферат	7
1.5.2. Введение	7
1.5.3. Описание изделия	7
1.5.4. Материалы изделия	7
1.5.5. Технологическая свариваемость металла изделия	8
1.5.6. Литературный обзор опыта сварки металла заданной толщины	8
1.5.7. Изучение особенностей сварки данного вида изделий	8
1.5.8. Обоснование выбора способа сварки	8
1.5.9. Выбор сварочных материалов	9
1.5.10. Обоснование режимов сварки	10
1.5.11. Выбор источников питания	10
1.5.12. Обоснование выбора сварочного оборудования	11
1.5.13. Разработка технологии изготовления сварной конструкции	11
1.5.14. Заготовительные операции	11
1.5.15. Разработка технологии сборки и сварки	12
1.5.16. Сварочные напряжения и деформации, меры борьбы с ними	12
1.5.17. Технический контроль качества и исправление брака	12
1.5.18. Нормирование технологического процесса	13
1.5.19. Оценка технологичности конструкции	13
1.5.20. Общая характеристика механического оборудования, необходимая для обеспечения данного технологического процесса	13
1.5.21. Компоновка установок из унифицированных узлов	13
1.5.22. Проектирование специального механического оборудования	13
1.5.23. Расчет необходимого оборудования, материалов и энергии	14

1.5.24.	Расчет количества работающих	14
1.5.25.	Проектирование участка	14
1.5.26.	Заключение	15
1.5.27.	Список использованной литературы	15
1.5.28.	Приложения	15
2.	ОФОРМЛЕНИЕ ТЕХНОЛОГИЧЕСКОГО ПРОЦЕССА	15
2.1.	Нормативные ссылки	15
2.2.	Термины и определения основных понятий	17
2.2.1.	Определения основных понятий	17
2.2.2.	Структура технологического процесса	18
2.3.	Комплектность технологических документов	19
2.3.1.	Виды технологических документов	19
2.3.2.	Комплектность технологических документов	21
2.3.3.	Обозначение технологических документов	22
2.4.	Основная надпись технологических документов	28
2.5.	Документы общего назначения	29
2.6.	Оформление маршрутной карты	36
2.7.	Оформление операционной карты	41
2.7.1	Правила оформления операционной карты	41
2.7.2.	Оформление типовых блоков режимов	45
2.8.	Правила записи операций и переходов	50
2.8.1.	Холодная штамповка	51
2.8.2.	Обработка резанием	56
2.8.3.	Слесарные. Слесарно-сборочные работы	62
2.8.4.	Пайка и лужение	67
2.8.5.	Сварка	73
2.8.6.	Ковка и горячая штамповка	81
2.8.7.	Литье	86
	ЛИТЕРАТУРА	92
	ПРИЛОЖЕНИЕ 1	93
	ПРИЛОЖЕНИЕ 2	116
	ПРИЛОЖЕНИЕ 3	117
	ПРИЛОЖЕНИЕ 5	135
	ОГЛАВЛЕНИЕ	138

Николай Антонович Азаров

## ПРОИЗВОДСТВО СВАРНЫХ КОНСТРУКЦИЙ

Учебное пособие по курсовому проекту

Научный редактор

Б.Ф. Советченко

Редактор

О.Н.Свинцова

Подписано к печати

Формат 60x84/16. Бумага офсетная.

Печать. Усл. печ. л. 5,52. Уч.-изд.л. 5,0.

Тираж        экз. Заказ        . Цена свободная.

ТПУ. 634050. Томск, пр. Ленина, 30.