

МИНИСТЕРСТВО ОБРАЗОВАНИЯ И НАУКИ РОССИЙСКОЙ ФЕДЕРАЦИИ  
Федеральное государственное бюджетное образовательное учреждение  
высшего профессионального образования  
**«НАЦИОНАЛЬНЫЙ ИССЛЕДОВАТЕЛЬСКИЙ  
ТОМСКИЙ ПОЛИТЕХНИЧЕСКИЙ УНИВЕРСИТЕТ»**

---

# **ОСНОВЫ ГИДРОГЕОЛОГИИ И ИНЖЕНЕРНОЙ ГЕОЛОГИИ**

*Рекомендовано в качестве учебного пособия  
Редакционно-издательским советом  
Томского политехнического университета*

*Составитель А.В. Леонова*

*2-е издание*

Издательство  
Томского политехнического университета  
2013

УДК 556.3+624.131(075.8)

ББК 22.35+26.3e73

О 75

**Леонова А.В.**

О 75

**Основы гидрогеологии и инженерной геологии:** учебное пособие / сост.: А.В. Леонова; Томский политехнический университет. – 2-е изд. – Томск: Изд-во Томского политехнического университета, 2013. – 149 с.

В пособии изложены научные основы гидрогеологии и инженерной геологии. Рассмотрены основные вопросы, такие как вода в горных породах; водно-физические свойства горных пород; типы подземных вод; основы гидродинамики; запасы и ресурсы подземных вод; типы месторождений, а также основы грунтоведения: состав, строение и свойства грунтов; геологические процессы и их влияние на состояние и поведение грунтов, виды инженерно-геологических исследований.

Предназначено для студентов, обучающихся по специальностям 130201 «Геофизические методы поисков и разведки месторождений полезных ископаемых», 130202 «Геофизические методы исследования скважин», 130203 «Технология и техника разведки месторождений полезных ископаемых», 130301 «Геологическая съемка, поиски и разведка месторождений полезных ископаемых», 130304 «Геология нефти и газа», направления 130100.

**УДК 556.3+624.131(075.8)**

**ББК 22.35+26.3e73**

*Рецензенты*

Кандидат геолого-минералогических наук, доцент ТПУ

*В.В.Крамаренко*

Кандидат геолого-минералогических наук,  
научный сотрудник Томского филиала института нефтегазовой геологии и геофизики им. А.А. Трофимука, СО РАН

*Е.В. Домрочева*

© Составление. ФГБОУ ВПО НИ ТПУ, 2011

© Леонова А.В., 2011

© Оформление. Издательство Томского политехнического университета, 2013

## Введение

Гидрогеология и инженерная геология – научные дисциплины, изучающие взаимодействие подземных вод и горных пород, химические и физико-механические свойства подземных вод как сложных растворов и горных пород как многофазных систем, а также процессы, развивающиеся в толщах (массивах) горных пород при различных видах инженерной деятельности. Гидрогеология и инженерная геология – прикладные геологические дисциплины тесно связанные со смежными отраслями знаний – геологией, физикой, химией, математикой, механикой, гидрологией, мелиорацией, горным и строительным делом.

Настоящее пособие имеет цель дать студентам знания по некоторым разделам дисциплины «Основы гидрогеологии и инженерной геологии». Основной причиной создания пособия является многогранность и большой объем изучаемых направлений, что вызывает некоторые сложности при изучении этой дисциплины студентами разных специальностей. Автор ставит своей целью обобщить обширную информацию, содержащуюся в большом количестве разнообразных учебников, чтобы облегчить студентам изучение этой дисциплины.

Учебное пособие ориентировано на студентов направления 130100 специальностей 130201 «Геофизические методы поисков и разведки месторождений полезных ископаемых», 130202 «Геофизические методы исследования скважин», 130203 «Технология и техника разведки месторождений полезных ископаемых», 130301 «Геологическая съемка, поиски и разведка месторождений полезных ископаемых», 130304 «Геология нефти и газа».

## Тема 1. Общая характеристика гидрогеологии

В 1933г. академик Ф.П. Саваренский (рис.1) дал следующее, наиболее полное по тому времени определение гидрогеологии: **«Гидрогеология имеет предметом изучения подземные воды, их происхождение, условия залегания, движения, свойства и условия, определяющие те или иные технические мероприятия по использованию подземных вод, регулированию их или удалению».**

Гидрогеология является частью геологии и изучает подземные воды на основе анализа истории развития земной коры в тесной связи с горными породами, слагающими литосферу, и ее структурными особенностями. Иначе говоря, гидрогеология – это наука о геологии воды.

*Объект изучения гидрогеологии* это **гидрогеосфера** – подземная геосфера – воды недр Земли. Всякая вода, попавшая в горные породы, считается подземной.

Значение подземных вод, как одного из наиболее подвижных тел земной коры исключительно велико во всех геологических процессах. Вот что писал по этому поводу В.И. Вернадский: «Вода, образующая сплошь одну из земных геосфер – гидросферу, определяет всю химию земной коры в доступной нашему непосредственному изучению ее области. Химические реакции идут, главным образом, в водных растворах, жидких или парообразных, и свойства растворов обуславливают в главной мере генезис вадозных и фреатических минералов. Они же определяют среду жизни». В самом деле, исключительная роль воды бесспорна при



Рис.1. Ф.П. Саваренский



Рис. 2. А.П. Карпинский

всех геохимических процессах, которые происходят в земной коре, начиная от магматических, пегматитовых, гидротермальных, метаморфических и заканчивая разнообразными гипергенными и седиментационными процессами. Везде речь идет, по существу, об образовании минералов или разрушении их в результате взаимодействия сложных природных растворов с горными породами. Вернадский неоднократно подчеркивал особое положение воды среди природных химических соединений и настаивал на необходимости особенно тщательного и глубокого ее изучения.

Не менее велика и практическая роль подземных вод как «наиболее драгоценного ископаемого» (по выражению академика А.П. Карпинского (рис. 2)). Издавна подземные воды используются человеком для питья и хозяйственных целей. В настоящее время сельское население практически полностью удовлетворяет свои потребности за счет подземных вод. Подземные воды являются, также, основным источником городского хозяйственно-питьевого водоснабжения в большинстве европейских стран. Подземные воды широко используются для лечебных целей.

Исключительная роль принадлежит подземным водам как источнику химического сырья. Из подземных вод во многих странах давно добывается бор, натрий, магний, литий, хлор, бром, йод. В меньших объемах добывают германий, рубидий, стронций, кальций, цезий. На отдельных месторождениях также медь, цинк, уран, радий, вольфрам, мышьяк, серу и др.

Серьезное значение имеют подземные воды как источник тепловой энергии. С использованием тепла подземных вод построены Паужэтская геотермальная электростанция на Камчатке, осуществлено отопление микрорайонов в Тбилиси, Махачкале, Грозном и т. д. Теплоснабжение за счет термальных вод частично осуществляется на Камчатке, в Тюменской и Омской областях, Бурятии, Казахстане и т. д.

Во многих случаях подземные воды являются вредным фактором и играют отрицательную роль. При строительстве гидротехнических сооружений, тоннелей, метрополитенов, при разработке месторождений полезных ископаемых подземные воды часто осложняют ведение работ и требуют значительных капиталовложений для борьбы с ними.

Ценность воды как природного минерала связана с ее исключительными свойствами. Главные среди них следующие:

- 1) исключительная подвижность;
- 2) способность к фазовым переходам в термодинамических условиях земной коры;



*Рис. 3. В.И. Вернадский*

3) чрезвычайная химическая активность: нет в условиях земной коры природных тел, которые в той или иной мере не растворились бы в природных водах;

4) «всюдность» (по выражению Вернадского (рис.3)) является одним из самых удивительных свойств воды. Нет на Земле уголка, где нет воды в той или иной форме.

Исключительность перечисленных свойств воды делает ее одним из важнейших природных объектов. Сложность и многообразие вод на Земле привели к тому, что единственное природное тело изучается целым рядом наук. Кроме гидрогеологии природные воды изучаются океанологией, гидрологией, метеорологией, гляциологией, гидравликой.

### **1.1. Структура гидрогеологии**

В свою очередь, внутри гидрогеологии развивается целый ряд самостоятельных научных направлений, оформившиеся в самостоятельные научные дисциплины, которые можно разбить на 2 группы, определяющие, соответственно, ее теоретическое и методологическое содержание. К первой группе относятся общая гидрогеология, динамика подземных вод, гидрогеохимия, криогидрогеология, региональная гидрогеология, горнопромышленная гидрогеология.

1. *Общая гидрогеология* – рассматривает происхождение, размещение, движение подземных вод и процессы их взаимодействия с горными породами, изучает особенности физических свойств подземных вод, находящихся во взаимодействии с поверхностными водами Земли. Становление и развитие этого направления гидрогеологии связано с трудами В.И. Вернадского, Ф.П. Саваренского, А.Ф. Лебедева, О.К. Ланге, Н.И. Толстихина и др.

2. *Гидрогеохимия* занимается изучением формирования химического состава подземных вод различного происхождения. Как научное направление она возникла на стыке геохимии и гидрогеологии. Основная роль в формировании ее научных основ принадлежит В.И. Вернадскому, А.Е. Ферсману, А.И. Семихатову, Г.Н. Каменскому и др.

3. *Динамика подземных вод* исследует закономерности движения подземных вод в горных породах с целью количественной оценки этого процесса и управления им в нужном направлении. Основы данного раз-

дела гидрогеологии заложены А. Дарси, Ж. Дюпюи, Н.Е. Жуковским, Н.Н. Павловским и др.

4. *Криогидрогеология* изучает происхождение, условия залегания, распространения и формирования подземных вод в районах распространения многолетнемерзлых пород. Становление и развитие этого направления гидрогеологии связано с трудами М.В. Львова, Н.И. Толстихина, М.И. Сумгина, П.Ф. Швецова, В.А. Кудрявцева.

5. *Региональная гидрогеология* – исследует закономерности условий залегания, распространения и формирования подземных вод отдельных регионов, разрабатывает принципы гидрогеологического картирования и районирования геологических сред с учетом их многообразия. Становление этого направления связано с трудами С.Н. Никитина, Ф.П. Саваренского, Н.И. Толстихина, А.И. Семихатова.

6. *Горнопромышленная гидрогеология* изучает подземные воды в связи с освоением месторождений твердых полезных ископаемых для обоснования инженерных мероприятий по предупреждению вредного влияния подземных вод на функционирование объектов горного производства. Научно-методические основы горнопромышленной гидрогеологии разработаны Д.И. Щеголевым, С.В. Троянским, С.П. Прохоровым, В.А. Мироненко.

## **1.2. Научные и прикладные задачи гидрогеологии**

Научные задачи гидрогеологии связаны с изучением природных гидрогеологических процессов и закономерностей формирования подземных вод. При этом изучается также влияние подземных вод на геологические процессы, которое существенно проявляется, например, при формировании месторождений полезных ископаемых, теплового поля Земли, геодинамической обстановки.

Прикладные задачи гидрогеологии связаны с решением практических задач хозяйственного использования подземных вод (для водо- и теплоснабжения, в лечебных целях) и необходимостью управления подземными водами при проведении хозяйственных мероприятий (разработке месторождений полезных ископаемых, сельскохозяйственных мелиорациях, строительстве).

### **Контрольные вопросы к разделу 1**

1. Назовите объект изучения гидрогеологии.
2. Назовите исключительные свойства воды.
3. Каково значение подземных вод в жизни человека?
4. Назовите основные разделы гидрогеологии.
5. Назовите ученых, внесших вклад в развитие гидрогеологии.

## Тема 2. Вода на Земле. Единство природных вод

### 2.1. Водоносные горизонты и комплексы

В гидрогеологическом отношении все породы делятся на 3 группы:

1. Водопроницаемые – галечники, гравий, песок. Рыхлые песчаники и все сильнотрещиноватые породы.
2. Полупроницаемые – глинистые пески, лесс, известняки, песчаники и слаботрещиноватые метаморфические и магматические породы.
3. Практически непроницаемые – глины, суглинки и все массивные кристаллические и осадочные породы, если они не трещиноватые.

Водопроницаемые и полупроницаемые породы образуют в земной коре систему водоносных горизонтов.

**Водоносным горизонтом** называется водопроницаемый пласт, насыщенный водой, находящейся в постоянном движении благодаря гидравлической связи и перепаду давления, существующих во всем пласте, и ограниченный водонепроницаемыми породами снизу и сверху, или только снизу (рис.4).

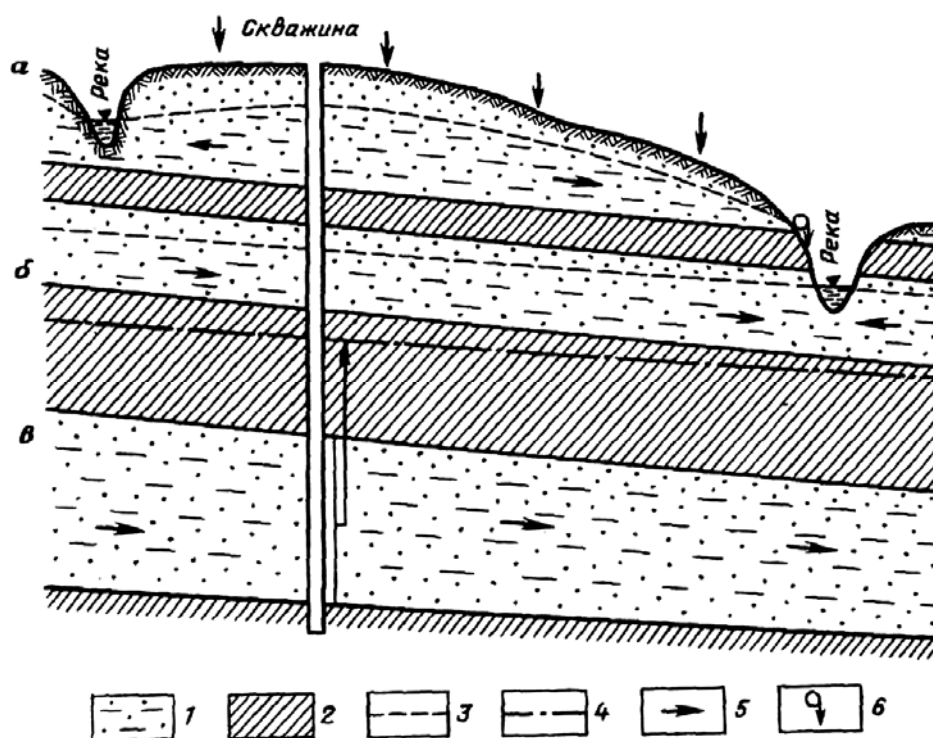


Рис. 4. Типовые схемы залегания водоносных горизонтов:

- 1 – водоносные горизонты (а – грунтовые воды, б – межпластовые ненапорные, в – артезианские); 2 – водоупорные породы; 3 – уровень ненапорных вод; 4 – пьезометрический уровень напорных вод; 5 – направление движения подземных вод; 6 – родник грунтовых вод



Пласт, подстилающий водоносный горизонт, называется *подшовой* водоносного горизонта. Пласт, перекрывающий водоносный горизонт называется *почвой* водоносного горизонта. Поверхность, образованная подземными водами, носит название *зеркала подземных вод*.

Различают безнапорные и напорные водоносные горизонты.

*Безнапорные водоносные горизонты* не имеют перекрывающих проницаемых горных пород, из-за чего питание атмосферными осадками происходит по всей площади их распространения и подземные воды испытывают только атмосферное давление.

*Напорные водоносные горизонты* перекрыты непроницаемыми горными породами и поэтому характеризуются давлениями, превышающими атмосферное. Питание этих горизонтов атмосферными осадками может осуществляться только на отдельных участках, где отсутствуют перекрывающие слабопроницаемые породы. Часто напорные водоносные горизонты могут переходить в безнапорные и наоборот.

Основными элементами водоносного горизонта являются область питания, область распространения и область разгрузки (рис. 5).

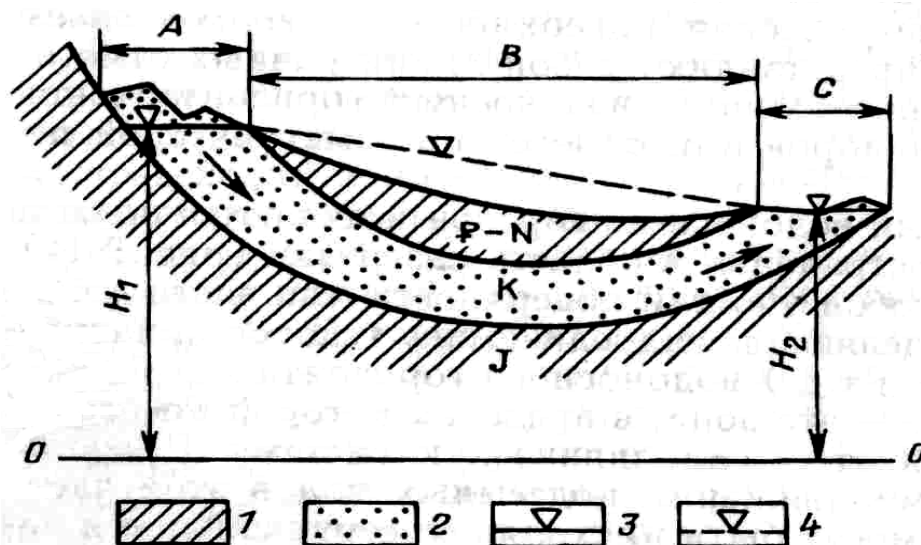


Рис. 5. Основные элементы водоносного горизонта:

1 – глины, 2 – пески, 3 – свободный уровень подземных вод,

4 – пьезометрическая поверхность; области: А – питания,

В – распространения (напора), С – разгрузки,  $H_1$  и  $H_2$  – напоры воды

*Область питания* – это зона, в пределах которой атмосферные осадки могут проникать в гидравлическую систему. Преобладающими направлениями движения подземных вод в этой части водоносного горизонта могут быть нисходящее вертикальное и частично горизонтальное движение.

*Область распространения (напора) подземных вод* – промежуточная зона между областями питания и разгрузки, которая является основной по площади развития. В пределах этой области преобладающим направлением движения подземных вод является горизонтальное движение. Для безнапорных водоносных горизонтов эти две первые области, как правило, совпадают.

*Область разгрузки* – зона, в пределах которой подземные воды выходят на поверхность земли или переливаются в другой водоносный горизонт. Направления движения подземных вод могут быть вертикальными восходящими или нисходящими.

Более крупной единицей гидрогеологической стратификации является водоносный комплекс.

**Водоносный комплекс** – группа гидравлически связанных между собой водоносных горизонтов, одинаковых или разных по литологическому составу, разделенных слабопроницаемыми породами относительно небольшой мощности и имеющих близкие условия питания и разгрузки. В отличие от водоносных горизонтов в водоносном комплексе напоры подземных вод могут изменяться в вертикальном разрезе, что определяется степенью проницаемости пород отдельных горизонтов (рис. 6).

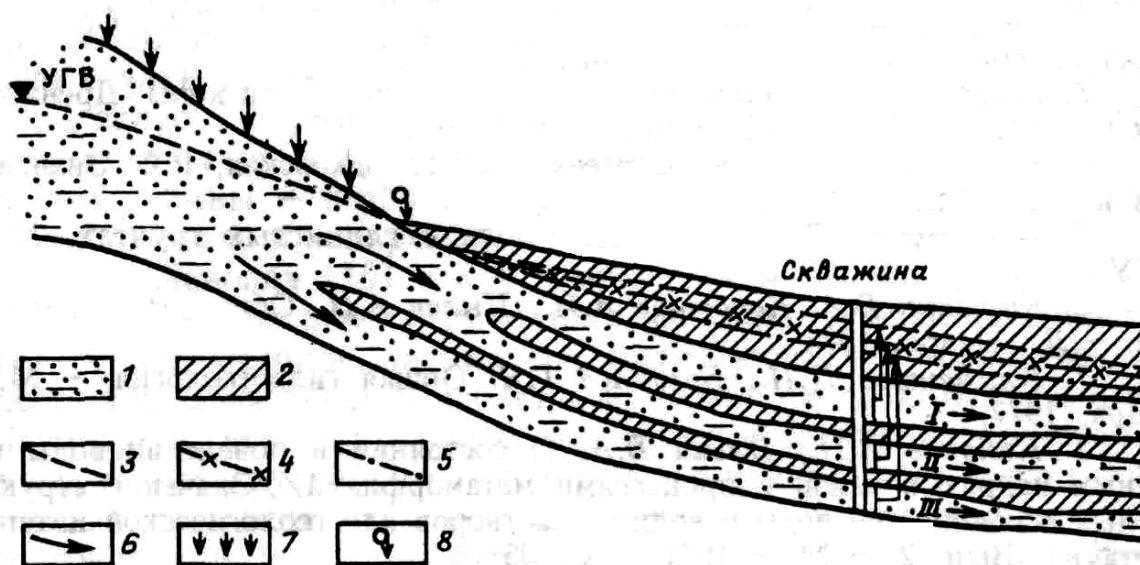


Рис. 6. Типовая схема строения водоносного комплекса: 1 – водопроницаемые породы; 2 – водоупорные породы; 3–5 – пьезометрические уровни соответственно I, II, III горизонтов; 6 – направление движения подземных вод; 7 – область питания водоносного комплекса; 8 – родник нисходящий (зона разгрузки)

Система водоносных комплексов, связанная единой областью питания и разгрузки образует **бассейн подземных вод**.

## 2.2. Климатический круговорот воды. Водный баланс территории

Одно из главных свойств воды на поверхности земли – это способность воды изменять в термодинамических условиях земной коры свое фазовое состояние (рис. 7). Постоянный приток большого количества лучистой энергии вызывает на поверхности земли испарение огромных масс воды, что ведет к снабжению атмосферы влагой. Испарение протекает интенсивнее в теплых экваториальных районах и уменьшается к полюсам. Оно усиливается на ветру, уменьшается при увеличении солености воды. Большую роль в испарении воды играет растительность: часто мощные деревья тропического леса с полным основанием сравнивают с гигантскими насосами, перекачивающими влагу из почвы в атмосферу. Например, подсчитано, что австралийский эвкалипт при благоприятных условиях ежедневно перекачивает до 1,5 центнеров воды. И даже береза в умеренных широтах испаряет ежегодно 7 тыс. л воды. Но, конечно, главным поставщиком влаги в атмосферу является океан из-за его огромных размеров.

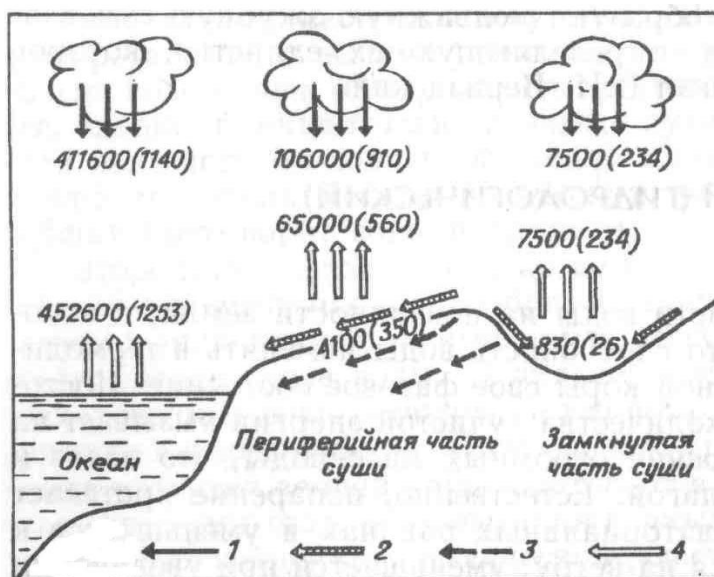


Рис. 7 Схема климатического круговорота воды: 1 – атмосферные осадки; 2–3 – сток (2 – поверхностный, 3 – подземный); 4 – испарение. Числа на рисунке – значения соответствующих элементов Мирового водного баланса: без скобок – в км<sup>3</sup>, в скобках – в мм

Попав в атмосферу, вода вместе с воздухом вовлекается в сложную систему воздушных течений. В определенных условиях пар начинает конденсироваться, собираться в капли воды, которые падают на землю в виде дождя или снега, а на охлажденных участках в виде инея, изморози, росы. Количество выпадающих осадков и их форма также зависят от конкретных географических условий: удаленности от берега моря, вы-

соты местности, положение поднятий рельефа относительно воздушных течений, приносящих влагу и др.

Большая часть атмосферных осадков, выпадающих на материки, под влиянием силы тяжести, группируясь в струйки, ручьи и реки, стекает снова в океан, замыкая цикл кругооборота. Этот круговорот воды называют **климатическим**.

В результате климатического кругооборота непрерывно восполняются запасы подземных вод. На земной поверхности происходит разделение выпавших атмосферных осадков на три составные части: одна часть этих осадков тут же снова испаряется в атмосферу, вторая часть, стекающая по поверхности земли в сторону Мирового океана, образует *поверхностный сток*, третья часть проникает через почву в горные породы, образуя подземный сток.

Соотношение между выделенными составляющими различно и зависит от конкретных природных условий: характера рельефа, типа горных пород, их пористости и трещиноватости, температуры воздуха, характера растительности и др. Так, для европейской части бывшего СССР Г.В. Богомоллов приводит следующие величины инфильтрации атмосферных осадков (в % от количества годовых осадков): лессовидные породы – 15–20, глины и суглинки – 10–12, песчаные породы – 22–28, трещиноватые породы – 35–45, закарстованные породы – 50–60.

Значение климатического круговорота очень велико. Если бы не существовало этого круговорота уровень воды на Земле установился бы на одной отметке в океанах и на континентах. Исчезли бы реки, родники, озера. Уровень воды на континенте был бы только чуть выше современной отметки Мирового океана, т. е. мощность зоны аэрации резко возросла бы, глубина залегания воды тоже. Прекратилось бы движение воды, исчезли бы практически все ландшафты на Земле. Континенты превратились бы в пустыню, не стало бы плодородных земель. Жизнь в этих условиях стала бы невозможной.

Важнейшие результаты климатического круговорота:

1. Формирование ветви пресных вод на Земле или, точнее, обеспечение материков пресной водой, необходимой для жизни человека и многих разновидностей животных и растений.

2. Поддержание на континентах более высоких относительно океана уровней подземных вод, обеспечивающих непрерывность подземного и поверхностного стока. Высокие уровни воды – основа развития всего живого на континентах.

3. Строгую направленность движения воды от горных сооружений (водоразделов) к бассейнам стока и, в конечном итоге, возвращение воды в океан.

4. Формирование разнообразного водообмена и водообменных зон на континентах и шельфовой зоне океанов, определяющих разнообразие ландшафтов.

5. Возобновляемость запасов воды на континентах, определившая их неисчерпаемость в геологической истории Земли и особую уникальность воды как полезного ископаемого.

6. Физическое и химическое преобразование огромной массы горных пород на континентах, обеспечивающее возникновение принципиально новых минеральных образований, положивших начало многообразию в неживой природе.

7. Перенос солей и разрушаемых горных пород с континентов в моря и океаны, что обеспечивает наряду с другими явлениями геологический круговорот вещества в земной коре, а также эволюционное геохимическое развитие океана.

Рассмотрим более подробно некоторые количественные стороны климатического круговорота, определяющие питание и распространение подземных вод

Количественное выражение процесса климатического круговорота воды и его отдельных звеньев может быть охарактеризовано с помощью **водного баланса**. Водный баланс какой либо территории, т. е. накопление и расходование воды в ее пределах за те или иные интервалы времени, зависит от климатических факторов и характера подстилающей поверхности. Соотношение элементов водного баланса – осадков, испарения, поверхностного и подземного стоков в определенных физико-географических условиях для многолетнего периода в среднем является практически постоянным и определяет средние расходы рек и водные ресурсы конкретного региона.

Закономерность изменения запасов вод обычно выражается уравнением водного баланса. В общем случае, это уравнение для любой территории за любой промежуток времени имеет следующий вид

$$X + K + Y_1 - Y_2 - Z + W_1 + W_2 + U_1 - U_2 = 0,$$

где  $X$  – количество осадков,  $K$  – конденсация влаги,  $Y_1$  – приток речных вод из других районов,  $Y_2$  – сток рек за пределы рассматриваемой территории,  $Z$  – испарение,  $W_1$  – изменение запасов подземных вод,  $W_2$  – изменение водных запасов на поверхности водосбора,  $U_1$  – приток подземных вод из смежных районов,  $U_2$  – сток подземных вод в соседние районы ниже уровня дренирования их речными руслами.

В практических целях некоторые члены указанного уравнения объединяются или приравниваются к нулю. Например, вследствие практи-

ческих затруднений определения конденсации эта составляющая водного баланса условно учитывается вместе с осадками и испарением и т. д. Поэтому на практике при расчете среднего многолетнего баланса какой-либо территории, используется уравнение:

$$X + Y_1 - Y_2 - Z + U_1 - U_2 = 0.$$

### 2.3. Подземный и поверхностный стоки

Как рассмотрено ранее, в результате климатического круговорота формируются поверхностный и подземный стоки, сумма которых составляет общий сток той или иной территории. Величину стока определяют путем замеров расходов рек, под которыми понимается количество воды, протекающее в единицу времени через поперечное сечение русла реки. Основными характеристиками стока являются коэффициент стока, модуль стока и норма стока.

*Коэффициентом стока  $R$*  называется отношение стока  $h$  за определенный период к количеству выпавших за этот же период осадков  $X$  в бассейне реки  $R = h/X$

*Модулем стока  $M$*  называется количество воды  $Q$ , стекающее в единицу времени с 1 км водосборной площади бассейна реки  $F$   $M = Q/F$

*Нормой стока  $h_0$*  называется среднеарифметическая величина стока за длительный период наблюдений ( $n$  лет)  $h_0 = h/n$

Питание рек складывается из поверхностного и подземного стока. Поверхностное питание рек делится на дождевое, снеговое, ледниковое и смешанное.

Дождевое питание характерно для рек умеренного и влажного тропического климата и отличается значительными колебаниями в зависимости от характера распределения атмосферных осадков в течение года.

Снеговое питание наиболее выражено в районах с устойчивым снежным покровом, что характерно для северных и средних широт. Для большинства равнинных рек европейской части России сток за счет снегового питания составляет свыше 50 % от суммы годового.

Ледниковое питание обусловлено таянием ледников в высокогорных районах в летнее время. Оно характерно для рек Кавказа, Сибири и особенно Средней Азии.

Как правило, реки имеют смешанное питание.

Подземное питание реки получают в результате дренирования водоносных горизонтов, которые они пересекают. В летнее время, как правило, реки имеют поверхностное и подземное питание, зимой – только подземное питание.

Основными факторами, определяющими количественные взаимоотношения поверхностного и подземного стоков, являются климатиче-

ские, геоморфологические, почвенно-геологические, характер растительности и искусственные (техногенные).

*Климатические факторы* являются наиболее важными: нет осадков – нет стока. Различные виды осадков обуславливают различный характер стока. Продолжительные, небольшой интенсивности обложные дожди, а также кратковременные дожди способствуют лучшей инфильтрации атмосферных осадков, а, следовательно, и увеличению подземного стока. Сильные дожди и ливни вызывают значительный поверхностный сток. Этому же способствует таяние весной снегового покрова, что приводит к возникновению бурных паводков на реках.

*Геоморфологические факторы* (рельеф, форма и размеры бассейна) определяют не только интенсивность общего стока, но и его вид. Сильно расчлененный горный рельеф способствует в количественном отношении увеличению не только поверхностного, но и подземного стока. Однако величина поверхностного стока в горных районах растет быстрее, чем подземного.

*Почвенно-геологические факторы* регулируют характер стока, главным образом, через водопроницаемость пород зоны аэрации. Чем больше атмосферных осадков просачивается, образуя подземные воды, тем меньше поверхностный сток.

*Растительность задерживает* поверхностный сток и способствует инфильтрации воды, замедляет таяние снега до 20-30 дней, что также способствует формированию подземного стока.

Искусственные факторы, связанные с агротехническими мероприятиями, возведением гидротехнических сооружений, созданием искусственных водохранилищ и другой деятельностью человека, приводят к нарушению естественного режима подземных и поверхностных вод, а, следовательно, к изменению характера стока. Так создание крупных водохранилищ замедляет общий сток и уменьшает его выше водохранилища, ниже – увеличивает. При этом возможно как увеличение, так и уменьшение величины подземного стока.

### **Контрольные вопросы к разделу 2:**

1. Что такое водоносный горизонт?
2. Назовите основные элементы водоносного горизонта.
3. Сравните напорные и безнапорные водоносные горизонты.
4. Какие результаты климатического круговорота воды Вам кажутся наиболее важными?
5. Назовите основные факторы, определяющие количественное соотношение подземного и поверхностного стока.

## Тема 3. Вода в горных породах. Виды воды

### 3.1. Физические понятия пористости – общая пористость, приведенная пористость

Горные породы по своему происхождению и вследствие вторичных процессов (выветривания, выщелачивания, тектонических движений и др.) не являются абсолютно монолитными, а содержат в себе свободные пространства различной величины и формы. Происхождение и морфология указанных пустот различны, поэтому выделяют трещиноватость и пористость горных пород.

**Пористость** в горных породах обусловлена мелкими промежутками, существующими между отдельными минералами и частицами горной породы. Она свойственна всем горным породам – магматическим, метаморфическим и осадочным.

*Поры в магматических горных породах* возникают вследствие затвердевания магмы, когда внутри отдельных кристаллов и между ними образуются пустоты, заполненные водяным паром или другими газами.

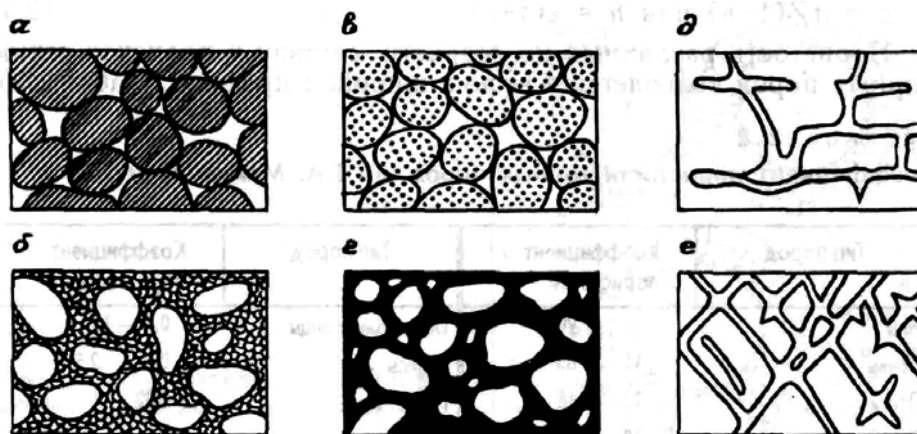


Рис. 8. Основные типы пористости:

*а-г – рыхлые породы: а – с хорошо отсортированными зернами и высокой пористостью, б – с плохо отсортированными зернами и малой пористостью, в – состоящие из пористых галек и имеющие высокую пористость, г – со сниженной пористостью вследствие образования цемента, д – кавернозная порода, пористость которой увеличена вследствие выщелачивания, е – коренная порода, пористость которой обусловлена развитием трещин.*

*Поры в метаморфических породах* обязаны своим происхождением процессу перекристаллизации первичных осадочных горных пород в результате метаморфизма.

*Поры в осадочных породах*, наиболее значительные по размеру, обусловлены происхождением этих пород на небольших глубинах и последующем их преобразованием в процессе диагенеза.



Пористость горных пород зависит, таким образом, от условий образования горных пород, формы и размеров слагающих их частиц, их плотности и типа цемента. По форме поры бывают близки к ромбоидальным, тетраэдрическим, щелевидным, ячеистым и т. д.

По размеру поры обычно подразделяются на макропоры (больше 1 мм) и микропоры (меньше 1 мм).

**Величину пористости** определяют как отношение объема пустот к объему всей породы в сухом состоянии и выражают в долях единицы или в процентах.

$$n = V_n / V_{\text{общ}}.$$

**Общая пористость породы** выражается также в виде коэффициента пористости или приведенной пористости, представляющей собой отношение объема пор в породе к объему, занимаемому только скелетом породы.

$$\varepsilon = \gamma / \delta - 1.$$

Между общей пористостью и коэффициентом пористости существует следующая зависимость.

$$\varepsilon = n / (1 - n) \text{ или } n = \varepsilon(1 + \varepsilon).$$

### 3.2. Виды воды в горных породах и минералах

Подземные воды в горных породах находятся в различных формах.

Виды воды в породах изучались, преимущественно, почвоведом и грунтоведом (А.Ф. Лебедев, С.И. Долгов, А.М. Васильев, А.А. Роде, И.А. Тютюнов). Наиболее полно этот вопрос был разработан А.Ф. Лебедевым в результате многочисленных экспериментальных исследований. Он предложил классификацию видов воды в породах, которая затем подверглась дальнейшей разработке и в настоящее время выглядит следующим образом:

**1. Вода, входящая в состав кристаллической решетки минералов или химически связанная вода** образует химически единое целое с другими элементами решетки и по степени связи с ними делится:

а) конституционная – входит в состав решетки минералов в виде отдельных ионов, ее удаление возможно только путем нагревания при высоких температурах и перестройке решетки;

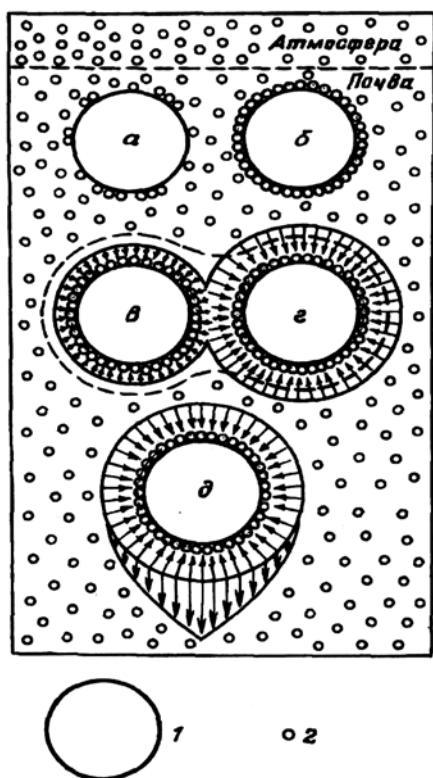
б) кристаллизационная – входит в кристаллическую решетку минералов в виде молекулы  $\text{H}_2\text{O}$ . Примером может служить гипс  $\text{CaSO}_4 \cdot 2\text{H}_2\text{O}$ , удаление воды которого при повышении температуры ведет к перестройке его кристаллической решетки и образованию ангидрита;

в) цеолитная – связана с минералами весьма непрочна, она выделяется при низких температурах, и количество ее зависит от температуры и влажности воздуха. При нагревании она удаляется постепенно, минералы при этом сохраняют свою кристаллическую структуру, меняя лишь оптические свойства.

**2. Физически связанная вода** обладает резко отличными свойствами от свободной воды, на чем и основано ее выделение. Связанная вода содержится в горных породах в виде гидратных оболочек, облегающих мельчайшие минеральные частицы, слагающие породы и подразделяется:

а) прочно связанная или адсорбированная – присуща, главным образом, глинистым породам, состоящим из частиц коллоидных размеров. На их поверхности эта вода удерживается молекулярными и электрическими силами сцепления и может перемещаться только при переходе в парообразное состояние. Удалить прочносвязанную воду можно при нагревании до 100–120 град. С.

б) рыхло- или слабосвязанная – образует пленку поверх прочносвязанной воды, когда влажность породы становится выше ее максимальной гигроскопичности. По мере удаления от поверхности частицы силы связи грунта с молекулами воды ослабевают. На некотором расстоянии (доли микрометра) эта связь утрачивается совсем, и вода переходит в свободное состояние.



*Рис. 9. Схематическое изображение видов воды в горных породах: 1 – частица породы; 2 – молекула воды; а – порода с гигроскопической водой неполного заполнения; б – то же, полного заполнения; в–г – порода с пленочной водой разного объема: вода движется к частице с более тонкой пленкой (пунктиром показана равная толщина пленки); д – порода со свободной водой*

Основным признаком рыхлосвязанной воды является ее способность передвигаться от одной частицы к другой, независимо от влияния силы тяжести, так как она удерживается в породе силами, превосходящими ускорение свободного падения в 70 000 раз.

Передвижение пленочной воды происходит от мест, где толщина пленок большая к местам, где пленки тоньше. Такое передвижение частиц будет продолжаться до тех пор, пока толщина водной пленки на обоих зернах породы не станет одинаковой.

Рыхлосвязанная и прочносвязанная вода объединяется иногда под единым названием молекулярная вода. Максимальное количество молекулярной воды, удерживаемой породой в конкретных условиях, называют *максимальной молекулярной влагоемкостью породы*.

**3. Свободная вода** в отличие от других видов обладает свойствами жидкой воды и способна передвигаться под действием силы тяжести. Ее количество в горной породе зависит от размера пор и трещин. В глинистых породах, где поры очень мелкие и обычно заполнены связанной водой, количество свободной воды невелико. Преобладает она, в основном, в крупнообломочных и трещиноватых породах. По И.С. Долгову свободная вода может находиться в четырех состояниях:

а) капиллярно-разобщенном или капиллярно-неподвижном. Поведение этой воды определяется менисковыми силами;

б) капиллярно-подвижном. Это состояние возникает из капиллярно-разобщенного при увеличении воды и соприкосновении отдельных ее скоплений. Давление (капиллярное и менисковое) передается по всей массе воды;

в) капиллярно-легкоподвижном. Возникает при капиллярном подъеме воды грунтового потока или при просачивании атмосферных вод. Капиллярное менисковое давление передается равномерно;

г) просачивающемся. Действие капиллярных сил исчезает, вся просачивающаяся вода доходит до уровня грунтовых вод под действием силы тяжести, т. е. возникает собственно *гравитационная вода*.

**4. Вода в твердом состоянии** – лед образуется при отрицательных температурах и содержится в породах в виде кристаллов льда, ледяных прослоек и жил. В зоне многолетней мерзлоты, где лед особенно широко распространен, его кристаллы играют часто роль цемента, скрепляющего отдельные минеральные частицы, превращая рыхлую породу в монолитную. Вне развития многолетнемерзлых пород вода переходит в лед только в зимнее время и при этом лишь в слое зимнего промерзания.

**5. Вода в состоянии пара** занимает поры, свободные от жидкой воды. Она образуется из других видов воды при их испарении, а при изменении температуры или давления вновь может конденсироваться.

Передвижение водяного пара в породах происходит под влиянием изменения давления и температуры и направлено от слоя с более высокой температурой к слою с меньшей температурой.

### 3.3. Водные свойства горных пород

Водные свойства горных пород это: влагоемкость, естественная влажность, водоотдача, недостаток насыщения и водопроницаемость.

*Влагоемкость* – способность горных пород вмещать и удерживать определенное количество воды. По степени влагоемкости все породы можно подразделить на весьма влагоемкие (торф, ил, суглинок, глина), слабоувлажнимые (мергели, мел, рыхлые песчаники, лесс, мелкие пески) и неувлажнимые (массивные изверженные и осадочные породы, галечник, гравий, песок и т. д.). Для характеристики количества воды, содержащейся в горных породах используют несколько понятий:

- *объемная влажность* – отношение объема воды, содержащейся в породе к объему этой породы, и
- *относительная влажность или коэффициент влажности* – отношение объемной влажности к пористости.

Количество воды, соответствующее полному насыщению породы, определяет ее *полную влагоемкость*.

Различают также *естественную влажность*, которая характеризует горные породы в естественном их залегании и *дефицит насыщения породы* – разность между полной влагоемкостью и естественной влажностью породы.

*Водоотдача* – способность водонасыщенных пород отдавать гравитационную воду путем ее свободного вытекания. Различают также удельную водоотдачу – количество гравитационной воды, которое можно получить из 1 м. куб. породы. Водоотдача зависит от времени стекания воды, состава пород, пористости и давления.

*Водопроницаемость* – способность горных пород пропускать через себя воду при наличии перепада давления. Водопроницаемость зависит не от пористости, а от размера пор. Например, песок характеризуется пористостью 30%, но обладает хорошей водопроницаемостью, а глина с пористостью 60% обладает незначительной проницаемостью.

Коэффициент пористости: проницаемость образца породы длиной 1 см, площадью поперечного сечения  $1 \text{ см}^2$ , через которую при перепаде давления 1 Па протекает  $1 \text{ см}^3$  жидкости с вязкостью 1 МПа. Эта величина зависит от открытой пористости, удельной поверхности пор, размера пор.

Коэффициент проницаемости отличаются для разных видов пород, некоторые значения приведены в табл. 1.

Таблица 1

Коэффициент проницаемости для некоторых горных пород (по  
Н.А.Плотникову)

Группа	Характеристика пород	Коэффициент проницаемости мкм <sup>2</sup>
I	Очень хорошо проницаемые галечники и гравий с крупным песком, сильно закарстованные известняки и сильно трещиноватые породы	100–1000
II	Хорошо проницаемые галечники и гравий, частично с мелким песком, крупный песок, чистый среднезернистый песок, трещиноватые и другие породы	10–100
III	Проницаемые галечники и гравий, засоренные мелким песком и частично глиной, среднезернистые и мелкозернистые пески, слабозакарстованные, малотрещиноватые породы	1.0–10
IV	Слабопроницаемые тонкозернистые пески, супеси, слаботрещиноватые породы	0.1–1.0
V	Весьма слабопроницаемые суглинки, слаботрещиноватые породы	0.001–0.1
VI	Почти непроницаемые глины, плотные мергели и другие породы с ничтожной проницаемостью	<0.001

### Контрольные вопросы к разделу 3:

1. От чего зависит величина пористости в горной породе?
2. Назовите основные виды воды в горной породе.
3. Назовите основные водные свойства горной породы.
4. Каким образом может передвигаться вода в виде льда или и пара?

## Тема 4. Происхождение подземных вод. Основные генетические типы природных вод

### 4.1. Теории происхождения подземных вод

Проблема образования подземных вод – одна из самых древних в гидрогеологии. Эти вопросы рассматривались еще древними мыслителями – Платоном, Аристотелем, Витрувием Поллио и многими другими. В современное время разработкой генетической классификации занимались Э. Зюсс, Р.А. Дели, А.А. Козырев, Г.Н. Каменский, Н.И. Толстихин, А.М. Овчинников, Э.Т. Дегенс, А. Шеллер и многие другие.

Объяснению происхождения подземных вод посвящены следующие теории: *инфильтрационная, конденсационная, седиментационная, ювенильная.*

Ознакомимся с эволюцией этих теорий.

В соответствии с климатическим круговоротом значительная часть подземной воды образуется путем проникновения атмосферных осадков в недра земли. Такая точка зрения на происхождение подземных вод существует с древних времен. Она была высказана впервые римлянином Марком Витрувием Поллио. Витрувий – древнеримский архитектор и инженер, автор прославленного труда «Десять книг об архитектуре», основанного как на его личном опыте, так и на работах знаменитых греческих архитекторов. В эпоху Возрождения, барокко (классическая фаза), а также в период неоклассицизма труд Витрувия служил главным источником по архитектуре древности.

Он считал, что подземные воды образуются при инфильтрации атмосферных осадков до водопроницаемых пластов земли, где, задерживаясь, образуют водоносные горизонты, или, вытекая на поверхность земли, дают начало ключам и родникам.

Марк Витрувий Поллио допускал также конденсацию влаги из паров горячих вод, поднимающихся из глубины Земли.

История гидрогеологии свидетельствует, что первые высказывания о возможностях «сгущения» под землей воздуха или водяных паров с образованием конденсационных вод принадлежат Фалесу Милетскому, Эмпедоклу и Аристотелю (570–322 гг. до н. э.).

Последующие 15 веков были периодом застоя научной мысли, так как явления природы толковались в соответствии с догмами богословия. Лишь в XVI–XVIII вв. Г. Агрикола, Р. Декарт и А. Кирхер заново ввели в научный обиход идеи натурофилоффов древности. Вместе с тем, даже в середине 19 в. среди ученых существовали разногласия о механизме питания подзем-

ных вод и их источниках. Одна группа ученых во главе с немецким инженером О. Фольгером пыталась обосновать точку зрения, согласно которой не атмосферные осадки питают грунтовые воды, а водяные пары воздуха, проникающие на некоторую глубину и образующие подземные воды путем конденсации (1877 г.). Эта гипотеза хорошо объясняет происхождение горизонтов пресных вод в пустынях и полупустынных областях. Однако она была подвергнута серьезной критике и после недолгой дискуссии отвергнута. Ее возрождению способствовали слабо известные за пределами России работы А.Ф. Лебедева (1908–1926 гг.). Согласно парадигме, предложенной Лебедевым, для конденсации не обязательна «прокачка» через поры и трещины горных пород большого количества воздуха. Водяной пар самостоятельно перемещается от областей с большим к областям с меньшим парциальным давлением водяного пара и температурой воздуха. Парадигма А.Ф. Лебедева более 70 лет лежала в основе большинства проводимых исследований. Из нее следует, что в теплый период в карстовых полостях теоретически возможна конденсация, а в холодный – испарение.

Другая группа ученых, особенно французской школы, доказывала, что решающим механизмом является инфильтрация дождевых вод. Сейчас доказано, что эти процессы происходят одновременно, накладываясь один на другой.

В 30–80-е гг. XX в. по проблеме конденсации опубликовано около 1000 научных статей. 10 % исследователей считает конденсацию атмосферной влаги под землей невозможной, 30 % полагает, что конденсация теплого периода компенсируется испарением холодного и ее роль в водном балансе незначительна, 50 % отводит ей некоторую роль в водном балансе, но от количественных оценок воздерживается и лишь 10 % признает ее существенное гидрогеологическое значение.

В современной справочной и методической литературе отмечается, что «в связи со сложностью и трудоемкостью количественного определения конденсации при балансовых исследованиях ее учитывать пока нецелесообразно», «вследствие практических затруднений определения конденсация условно учитывается вместе с осадками и испарением».

Таким образом, мы рассмотрели историю формирования двух теорий происхождения подземных вод и можем записать, как они формулируются на сегодняшний день.

**Инфильтрационная теория** связывает происхождение подземных вод с процессами просачивания атмосферных и поверхностных вод суши (в основном паводковых) вглубь Земли. Воды этого типа распространены в верхних горизонтах земной коры, где происходит интенсивный водообмен. На значительной глубине, в условиях слабого водообмена, могут сохраняться древние инфильтрационные воды.

**Конденсационная теория** полагает, что накопление подземных вод происходит в основном за счет конденсации водяных паров в порах и трещинах горных пород. Интенсивность конденсации связана с особенностями района и его геологическими условиями, а также водно-физическими свойствами горных пород (это такие свойства, как плотность, пористость, зерновой состав).

Воды этих генетических типов относятся к *метеогенным*.

Вторую генетическую группу подземных вод образуют воды, участвующие в геологическом круговороте и получившие название седиментационных, т. е. формирующихся в процессе седиментации или образования осадочных пород. Такие воды еще называют погребенными (ископаемыми) или захороненными морскими, а в зарубежных странах еще и формационными (formation water). Идея седиментационных вод наиболее развита в России А.Д. Архангельским, А.Н. Бунеевым, К.И. Марковым, А.М. Овчинниковым и другими авторами. Они показали, что многие типы соленых глубоких подземных вод представляют собой сильноизмененные остатки древних морских, реже озерных бассейнов, в которых формировались сами осадочные породы.

**Седиментационная теория** объясняет происхождение части подземных вод последовательными процессами осадконакопления диагенеза, в ходе которых остаточные растворы или отжатые воды на длительный период, измеряемый геологическим масштабом времени, исключались из гидрологического круговорота, участвуя в его геологической ветви.

Среди седиментационных вод в соответствии с механизмом попадания их в водоносный горизонт различают погребенные, элизионные и возрожденные воды.

*Погребенные* – это свободные воды, которые, находясь в порах горных пород с момента формирования донного осадка, опустились на некоторую глубину и образовали водоносный горизонт.

*Элизионные* (элизия – выдавливание) – это воды, выдавленные под действием веса вышележащих пород из глинистых образований. Другими словами, это физически связанные с осадком на дне водоема воды, которые переместились на некоторую глубину и перешли в свободное состояние.

*Возрожденные воды* – это те, которые перенесены на большую глубину непосредственно кристаллической решеткой в форме кристаллизационных, цеолитных или конституционных вод и перешли в свободное состояние в результате разрушения структуры минерала.

В начале 19 века широкое распространение получила ювенильная теория образования подземных вод, предложенная австрийским геоло-



гом Э. Зюссом (рис. 10). Эта гипотеза до настоящего времени остается весьма слабо обоснованной фактическими данными.

**Ювенильная теория** объясняет происхождение вод из продуктов магмы при ее извержении и застывании. Роль ювенильных вод значительна на ранних этапах формирования Земли, когда она явилась первоосновой, вступившей в дальнейшем в различные реакции и превращения.

Среди ювенильных различают воды:

**Магматогенные** – т. е. поступившие в земную кору вместе с магмой и выделившиеся из нее при остывании.

**Инtratеллурические** – образовавшиеся в результате дегазации вещества мантии и поступающие в земную кору по зонам глубинных разломов.

В гидрогеологическом круговороте выделяют вадозные (блуждающие) воды, которые образуются при сочетании инфильтрационных и седиментационных вод, выделяемых в процессе осадконакопления в морских бассейнах. В общем круговороте воды на Земле наиболее активно участвуют воды инфильтрационного и конденсационного происхождения.

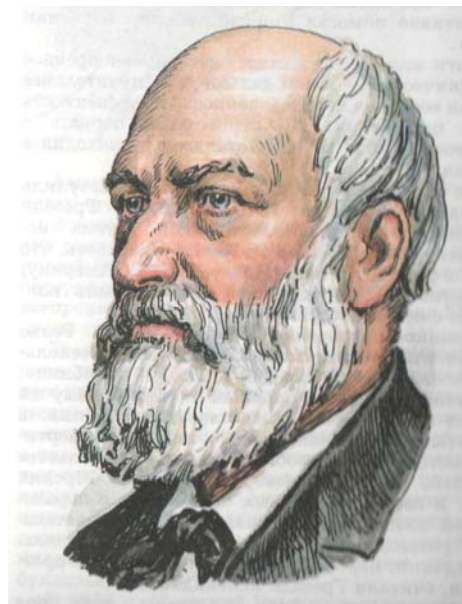


Рис. 10. Эдуард Зюсс

Таблица 2

*Генетические типы подземных вод*

Круговорот воды	Генетическая группа подземных вод	Генетический тип воды
Климатический	Метеорные	Инфильтрационные Конденсационные
Геологический	Седиментационные	Погребенные Элизионные Возрожденные
Мантийный	Ювенильные	Магматогенные Инtratеллурические
Мантийно-океанический	Талассогенные	Литификационные Рифтогенные Субдукционные

## 4.2. Основные типы подземных вод по условиям залегания в геологическом разрезе

Единой классификации подземных вод не существует. Разработка ее затруднена тем, что подземные воды представляют сложный объект, динамичный по своей природе, изменяющийся качественно и количественно во времени и пространстве. Наибольшее распространение в гидрогеологии получила классификация Ф.А. Саваренского, видоизмененная впоследствии А.М. Овчинниковым и П.П. Климентовым. Классификация построена исходя из условий залегания, гидродинамического состояния, особенностей режима и происхождения подземных вод, а также возможностей использования их в народном хозяйстве.

Выделяют три основных типа подземных вод: *зоны аэрации, грунтовые и артезианские.*

*Зона аэрации* распространяется от дневной поверхности до уровня грунтовых вод – первого в разрезе постоянного водоносного горизонта (рис. 11). Мощность ее зависит от глубины залегания водонепроницаемых толщ, рельефа местности, степени расчлененности поверхности земли, климатических условий и изменяется от долей метра до 100 м и более.

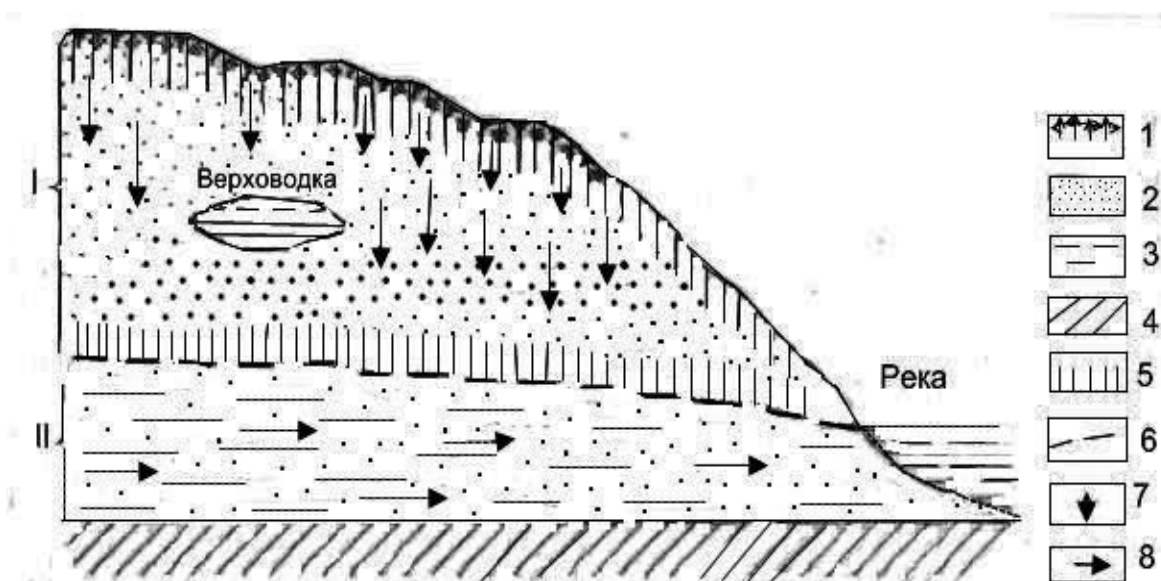


Рис. 11. Подземные воды зоны аэрации:

*I – зона аэрации, II – зона насыщения. 1 – почва с почвенными и капиллярно-подвешенными водами, 2 – песчано-гравийные отложения, 3 – обводненные породы, 4 – водоупорные породы, 5 – капиллярная кайма (капиллярно-поднятые воды), 6 – уровень подземных вод, 7 – направление движения инфильтрующихся вод, 8 – направление фильтрации подземных вод*

В состав зоны входят почвенные, капиллярные воды и верховодка. *Почвенные воды* содержат органические вещества, различные соли, микроорганизмы и участвуют в питании растительности.

*Капиллярная вода* занимает углы пор, а при увеличении влажности нацело заполняет капиллярные поры (рис. 12). Она удерживается и передвигается в породе под влиянием капиллярных (менисковых) сил, которые возникают на границе воды и воздуха, содержащегося в породе.

*Капиллярно-подвешенные воды* располагаются ниже почвенных, возникновение их связано с процессами инфильтрации атмосферных осадков.

*Капиллярно-поднятые воды* располагаются в виде капиллярной каймы над уровнем первого от поверхности земли водоносного горизонта, в местах контакта зоны аэрации с уровнем грунтовых вод. Мощность капиллярной каймы зависит от гранулометрического и минерального состава горных пород и изменяется от нуля (гравий, галька) до 6–12 м (глинистые породы).

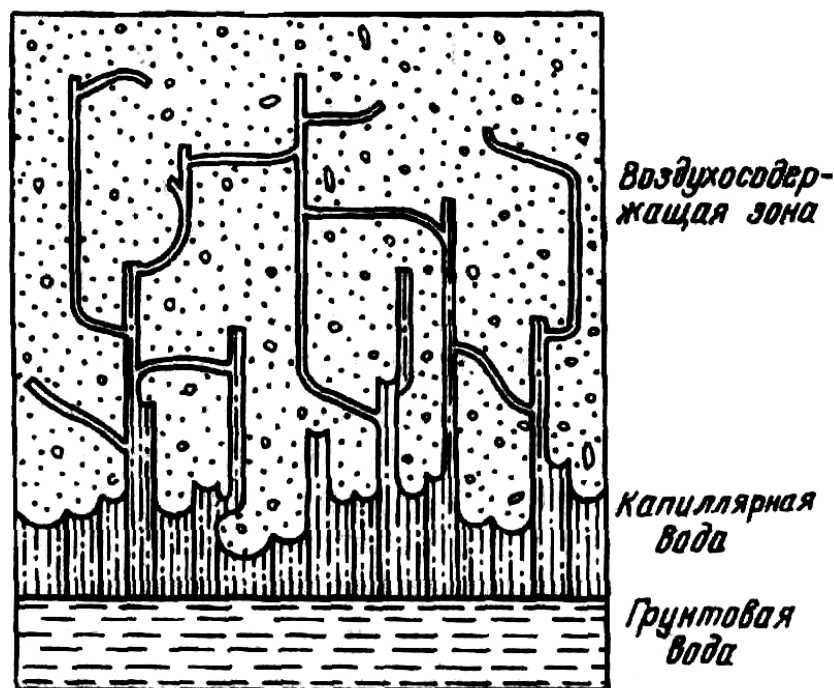


Рис. 12. Схема капиллярной каймы и ветвистых капилляров в почве. По Ф. Цункеру

*Верховодка* образуется в толще водопроницаемых пород при наличии в них линзообразных пластов водоупорных пород (суглинки, супеси, глины). Верховодку характеризует незначительная мощность (0,1–1,0 м, местами 4,0–5,0 м), непостоянство распространения и существования во времени, объясняемое зависимостью от инфильтрующихся атмосферных осадков (рис. 13).

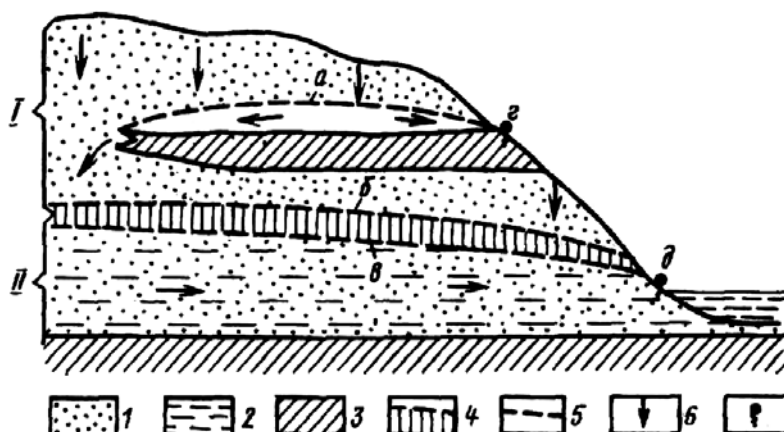


Рис. 13. Условия залегания верховодки:

*I* – зона аэрации; *II* – зона полного насыщения; 1 – песчано-гравийные отложения; 2 – грунтовые воды; 3 – водонепроницаемые породы; 4 – капиллярные воды; 5 – уровень воды (а – верховодки, б – капиллярных вод, в – грунтовых); 6 – направление движения воды; 7 – родники (г – верховодки; д – грунтовых вод)

**Грунтовые воды** заполняют поры и трещины твердых и раздельнозернистых пород, водоносные породы залегают на первом от поверхности выдержанном водоупорном слое, сохраняются в течение года, сверху обычно не перекрываются водонепроницаемыми породами. *Межпластовые воды* фильтруются в слоистой среде, представленной чередованием водопроницаемых раздельнозернистых или твердых горных пород и водоупорных глинистых, слагающих, как правило, отрицательные тектонические структуры. В большинстве случаев межпластовые воды обладают давлением (напором), под действием которого происходит подъем воды в выработке, вскрывшей напорные воды, до установившегося (пьезометрического) уровня.

**Артезианские воды** – это подземные воды, находящиеся в водоносных горизонтах перекрытых и подстилаемых водоупорными пластами. Они обладают гидростатическим напором, который обуславливает подъем уровня воды над кровлей водоносного горизонта при вскрытии скважинами или другими горными выработками. Иногда их называют межпластовыми напорными водами. В артезианских структурах различают чехол, в котором преобладают пластовые скопления подземных вод и складчатый фундамент, содержащий трещинно-жильные скопления подземных вод.

Выделяют следующие артезианские структуры:

1. **Артезианский бассейн** – относительно крупная гидрогеологическая структура, состоящая из слоистых, преимущественно осадочных пород, залегающих спокойно, нередко различного возраста, характеризующаяся наличием одного или нескольких пластовых водоносных горизонтов.

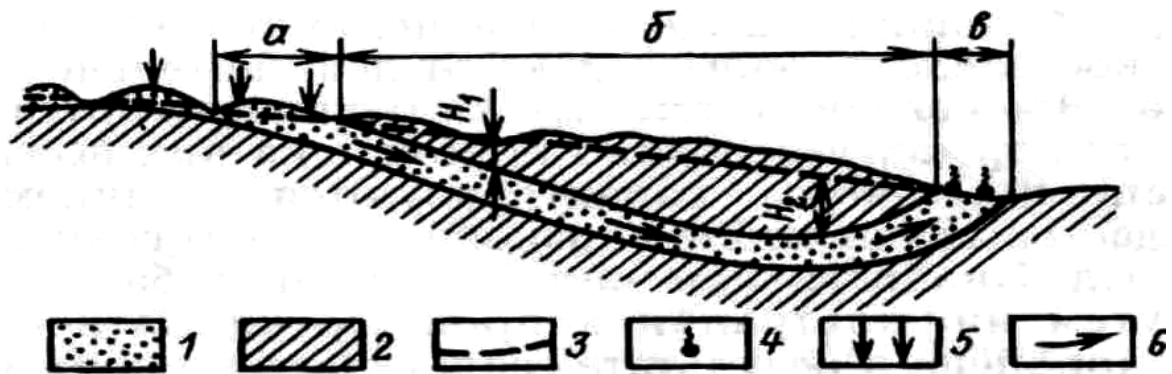


Рис. 14. Схема артезианского бассейна. По А. М. Овчинникову  
 1 – водонесущий горизонт; 2 – водоупорные породы; 3 – уровень подземных вод;  
 4 – очаг разгрузки; 5 – питание подземных вод; 6 – направление движения артезианских вод

2. *Артезианский свод* – гидрогеологическая структура, приуроченная к антеклизам и сводам, в пределах которых фундамент приподнят, а мощность чехла значительно меньше его мощности в прилегающих впадинах.

3. *Адартезианский бассейн* – гидрогеологическая структура с четко выраженным делением чехла на верхний ярус, сложенный слабодислоцированными и слабосцементированными породами мезозойского и кайнозойского возрастов и нижний ярус. Нижний ярус представлен сильно дислоцированными и уплотненными древними породами, залегающими на более дислоцированных и метаморфизованных породах фундамента.

4. *Вулканогенный супербассейн* – гидрогеологическая структура, образованная толщами вулканических лав и их туфов, выполняющая пониженные участки рельефа, в которой преобладает трещинный тип подземных вод.

#### Контрольные вопросы к разделу 4

1. Назовите основные теории происхождения подземных вод.
2. Назовите сторонников тех или иных теорий происхождения подземных вод.
3. Какая теория, на Ваш взгляд, лучше всего объясняет возникновение подземных вод.
4. Назовите генетические типы подземных вод.
5. Назовите основные типы подземных вод по условиям залегания в геологическом разрезе.
6. Сравните грунтовые воды и подземные воды зоны аэрации.

## Тема 5. Основной закон движения подземных вод

### 5.1. Виды движения подземных вод

Подземные воды могут передвигаться в горных породах, как путем инфильтрации, так и путем фильтрации. При инфильтрации передвижение воды происходит при частичном заполнении пор воздухом или водяными парами, что обычно наблюдается в зоне аэрации. При фильтрации движение воды происходит при полном заполнении пор или трещин водой. Масса этой движущейся воды создает фильтрационный поток.

Фильтрационные потоки подземных вод различают по характеру движения, гидравлическому состоянию, режиму фильтрации и т. д.

Движение подземных вод может быть *установившимся и неустановившимся, напорным и безнапорным, ламинарным и турбулентным.*

При *установившемся движении* все элементы фильтрационного потока (скорость, расход, направление и др.) не изменяются во времени. Во многих случаях эти изменения настолько малы, что для практических целей ими можно пренебречь. Фильтрационный поток называется *установившимся*, если основные его элементы изменяются не только от координат пространства, но и времени. Подземный поток становится переменным, т. е. приобретает неустановившийся характер движения под действием различных естественных и искусственных факторов (неравномерная инфильтрация атмосферных осадков, откачка воды из скважины, сброс сточных вод на поля фильтрации и т. д.).

По гидравлическому состоянию различают *безнапорные, напорные и напорно-безнапорные потоки подземных вод.*

Для *безнапорных потоков* характерно неполное заполнение водой поперечного сечения водопроницаемого пласта. Безнапорные потоки имеют свободную поверхность, движение воды в них происходит под действием силы тяжести.

*Напорные потоки* характеризуются полным заполнением поперечного сечения водопроницаемого пласта водой, имеется пьезометрический уровень, движение воды происходит как под действием силы тяжести, так и за счет упругих свойств воды и водовмещающих пород.

*Напорно-безнапорные потоки* образуются при откачке воды из скважин, если пьезометрический уровень опускается ниже кровли напорного водоносного пласта.

Движение подземного потока может быть *ламинарным и турбулентным.* При *ламинарном* движении струйки воды передвигаются без завихрений, параллельно друг другу. Ламинарный характер движения

наблюдается не только в пористых, но и в трещиноватых породах с коэффициентом фильтрации до 300–400 м/сут.

В породах с крупными трещинами и пустотами, с коэффициентом фильтрации более 300–400 м/сут, а также в хорошо промытых галечниках движение воды в отдельных случаях носит вихревой характер, или турбулентный. Этот тип движения в подземных водах наблюдается сравнительно редко.

При известных допущениях фильтрационные потоки в плане можно рассматривать как плоские или радиальные. Плоским называется поток подземных вод, в котором струйки направлены более или менее параллельно друг другу. Радиальный поток отличается различным направлением струек: сходящимся или расходящимся. Примером радиального потока может служить движение грунтовых вод при откачке воды из скважины (рис. 15).

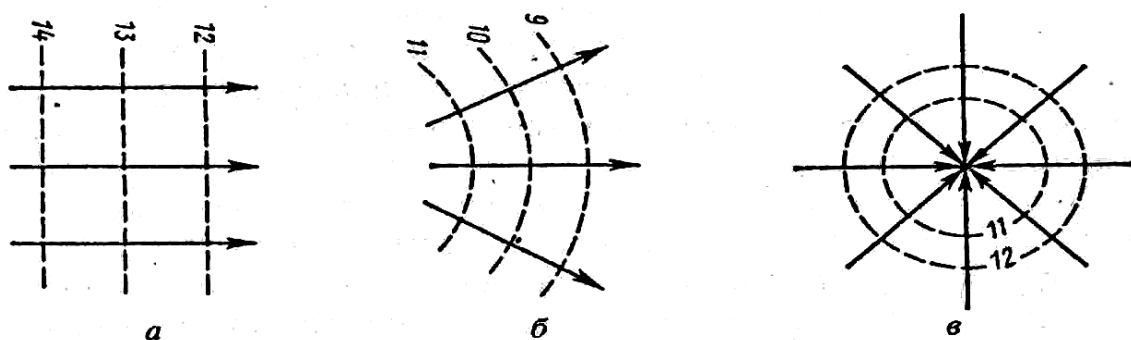


Рис. 15 Потоки грунтовых вод

*а – плоский, б – радиальный (расходящийся), в – радиальный (сходящийся)*

Различают движение воды, во-первых, как самостоятельного физического тела в разных фазовых состояниях (жидком, газообразном, твердом), во-вторых, как тела физически связанного с горными породами и, в-третьих, как геологического тела.

**Движение воды как физического тела.** Свободная вода, когда она не связана никакими силами с горными породами, ведет себя как самостоятельное физическое тело, подчиняясь только законам гравитационного, теплового, геофизического полей. Главным в этом случае выступает гравитационное поле, под действием сил которого вода стремится занимать наиболее низкое положение на Земле или в ее недрах. В тепловом поле земли вода меняет свое фазовое состояние и соответственно законы движения. Пар движется преимущественно от участков большего давления и температуры к участкам меньшего их значения. Лед может перемещаться как обычное твердое тело. Движение жидкой воды происходит в результате передачи гидростатического давления от участков более высокого напора к участкам его более низких значений.

Движение жидкой воды происходит в результате передачи гидростатического давления от участков более высокого напора к участкам его более низких значений.

**Движение физически связанных вод.** Физически связанные воды находятся под воздействием разнообразных сил взаимосвязи с горными породами и их движение как свободного физического тела ограничено. Часто движение физически связанных вод, особенно в зоне аэрации, отождествляют с явлением влагопереноса, как формы массопереноса в зоне неполного насыщения, включающей перемещение гравитационных, капиллярных, иммобилизованных и пленочных вод.

Их движение наряду с гравитационными силами обеспечивается дополнительными силами поверхностного натяжения, которые возникают под действием молекулярного притяжения жидкости к твердому телу. Молекулярная диффузия происходит под действием градиентов концентрации, температуры, давления, электрического, магнитного, гравитационного и других полей и других полей. Упомянувшееся ранее движение пленочных вод от слоя с большей толщиной пленки к слою с меньшими ее размерами также по природе своей является диффузионным и относится к виду концентрационной диффузии.

Еще один пример молекулярной диффузии связан с движением воды в область высокой концентрации растворенных химических веществ. Если два типа воды имеют разную минерализацию и разделены слабопроницаемой перегородкой, вода перемещается из области с низкой концентрацией, в область с высокой концентрацией растворенных веществ. Движение воды будет продолжаться до тех пор, пока соленость воды не выровняется по обеим сторонам перегородки. В этом случае говорят о концентрационном осмосе.

Примером термоосмоса является миграция воды в сторону образующихся жил льда в грунтах. Пленка воды на растущем кристалле льда имеет пониженную температуру, а значит и более сильное поверхностное натяжение. Поэтому капиллярная вода, соприкасаясь со льдом, притягивается к растущему кристаллу. Такое движение влаги к промерзающему фронту более охотно происходит в среде, которая гораздо ближе к насыщению водой, чем в случае движения воды в виде пара. Движение воды в зону промерзания приводит к непрерывному росту кристаллов льда, которые в свою очередь обуславливают пучение грунтов – явления, широко развитого в областях с холодным климатом и приносящего большие трудности в строительстве разнообразных объектов: жилых зданий, железных и шоссейных дорог, аэродромов и т. д.

**Движение воды как геологического тела.** Когда мы говорим о геологическом движении воды, то имеется в виду не только и не столь-



ко движение воды через поры горных пород, сколько ее движение вместе с горной породой, т. е. ее размещение на определенной глубине, в определенном типе породы, форме такого размещения, взаимоотношения с породой. Геологическое движение водных растворов – результат более общих тектонических и геолого-структурных движений, обусловленных глубинными силами Земли. Оно неразрывно связано с геологическим круговоротом вещества в недрах земли и определяется такими явлениями, как движение литосферных плит, уплотнение и разуплотнение горных пород и т. д.

## 5.2. Основной закон фильтрации подземных вод (закон Дарси)

Движение жидкостей в порах и трещинах горных пород называется фильтрацией. В теории фильтрации горная порода рассматривается как среда, состоящая из зерен различной величины и различной формы, которые прилегают друг к другу, образуя между собой сообщающиеся пустоты (поры), где происходит давление жидкости.



Рис. 16. Анри Дарси

Фильтрация воды как форма движения изучается давно. Основоположниками этого направления следует считать М.В. Ломоносова, Д. Бернулли и Л. Эйлера, которые положили начало разработки законов подземной гидравлики. В 1856 г. на основе опытов фильтрации воды через различные пористые среды, французский исследователь Анри Дарси (рис. 16) установил основной закон движения подземных вод, получивший впоследствии его имя, или линейный закон фильтрации, а французский инженер Ж. Дюпюи первым применил этот закон на практике. Анри Филибер Гаспар Дарси (1803–1858 гг.)

известен всем физикам почв, гидрологам, как автор основного закона движения влаги в насыщенной почве.

*Началом этого открытия можно считать 1833 г., когда муниципалитет города Дижона обратился к молодому инженеру-гидрологу с предложением создать проект очистки городских вод. Проблема действительно была острой и насущной: уже в те годы Дижон был одним из центров производства горчицы (дижонская горчица известна во всем мире до сих пор! Она – обязательный компонент «высокой» французской кухни), кожевенного производства. Все водные источники, каналы, подземные воды этого города были чрезвычайно загрязнены. Необходимо было как-то обустроить очистные сооружения, фильтры.*

*И муниципалитет Дижона выделил 55 тысяч франков для строительства очистных сооружений, – сумма по тем временам весьма и весьма солидная. Анри Дарси с неистовством принялся за порученную работу, проводя и лабораторные*

*фильтрационные эксперименты с различными почвенно-песчаными смесями для очистки вод, и создавая проект, и непосредственно в нем участвуя.*

*Его энергия, воля, научная страсть привели к созданию первой в Европе системы городских очистных сооружений с различными фильтрационными засыпками, расчет которых он производил на основе открытой им зависимости фильтрационного потока от градиента гидравлического напора.*

*Впоследствии именно г. Дижон стал эталоном для всей Европы (и не только!) создания очистных сооружений, красивых фонтанных ансамблей, чистых источников.*

*В 1856 г. Дарси опубликовал свои научные результаты по фильтрации различных природных сред, используемых для очистки городских вод. Эти достижения обессмертили его имя, и благодарные дижонцы назвали его именем центральную площадь и городские скверы, а также кинотеатр, остановку автобуса, аптеку, автостраду.*

*На его могиле они выгравировали слова: «Он задумал этот проект, сделал необходимые исследования, произвел все работы, благодаря которым в Дижоне появилась в достатке чистая городская вода. Бесконечная благодарность его таланту и самоотверженности от его родного города». Может ли истинный исследователь желать большего?!*

Движение воды в реальной пористой среде происходит через систему открытых и сообщающихся между собой пористых каналов и трещин. Вследствие исключительно сложного характера изменчивости путей и скорости движения воды в пористой среде невозможно точное изучение процессов фильтрации через отдельные поровые каналы и трещины. Поэтому движение воды в пористой среде рассматривается обобщенно и его характеристики получают не для отдельных точек порового пространства, а для всего поперечного сечения фильтрующей среды в целом.

**Закон Дарси** формулируется следующим образом, *количество воды  $Q$ , просачивающейся через породу в единицу времени, пропорционально величине падения напора при фильтрации  $\Delta H$  и площади поперечного сечения породы  $F$  и обратно пропорционально пути фильтрации  $L$ , измеряемой по направлению движения воды.*

$$Q = k(\Delta H / L)F,$$

где  $k$  – коэффициент пропорциональности, зависящий от физических свойств породы и фильтрующейся жидкости. Этот коэффициент получил название *коэффициент фильтрации*.

Коэффициент фильтрации представляет собой скорость фильтрации воды при гидравлическом градиенте, равном единице. Следует учитывать, что скорость фильтрации, рассчитанная по формуле  $Q/F = v$  не равна действительной скорости движения воды в порах или трещинах породы, так как вместо реального потока рассматривается фиктивный поток. Чтобы получить реальную скорость движения подземных вод необходимо скорость фильтрации разделить на пористость породы.

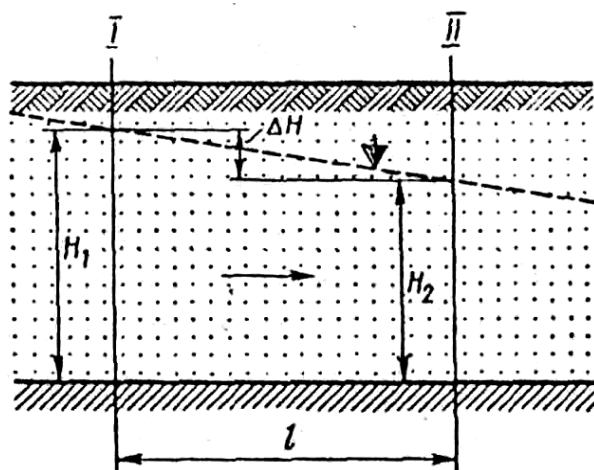


Рис. 17. Схема движения (фильтрации) грунтовой воды

Коэффициент фильтрации характеризует водопроницаемость горных пород, величина которой зависит от размеров межпоровых промежутков в зернистых породах и ширины трещин в скальных. Коэффициент фильтрации имеет размерность скорости и выражается в метрах в сутки, метрах в час, метрах в секунду, сантиметрах в секунду. Зависит не только от свойств пористой среды, но также от физического состояния фильтрующейся жидкости. Коэффициент фильтрации одной и той же породы принимает разные значения в зависимости от того, что фильтруется: пресная вода или рассолы. В таких случаях для характеристики фильтрационных свойств горных пород используется коэффициент проницаемости.

Таблица 3

Ориентировочные величины коэффициента фильтрации для некоторых пород

Порода	Коэффициент фильтрации, м/сут
Глины	0,001–0,01
Суглинки	0,01–0,1
Супеси	0,1–0,5
Песок глинистый	0,5–1,0
Песок мелкозернистый	1,0–5,0
Песок среднезернистый	5–15
Песок крупнозернистый	15–50
Песок с галькой	50–100
Галечники	100–200

На практике известны примеры, фиксирующие отклонения от закона Дарси. Нарушение прямой пропорциональности между скоростью фильтрации и напорным градиентом отмечено, прежде всего, при больших скоростях движения воды.

*Верхний предел применимости закона Дарси.* Этот предел применимости линейного закона фильтрации связан с так называемой критической скоростью фильтрации, при достижении которой не соблюдается прямой пропорциональности между скоростью фильтрации и напорным градиентом. Скорость 300-800м/сутки, такие скорости редко наблюдаются в подземных водах. Отклонение от линейного закона фильтрации объясняется тем, что с увеличением скорости движения воды в пористой среде возрастает роль сил инерции.

*Нижний предел применимости закона Дарси.* В последние годы отмечается, что нарушение линейного закона фильтрации наблюдается и в области очень малых значений скоростей и градиентов. Точного значения нижнего предела применимости закона Дарси нет.

*Фильтрация воды в глинистых породах.* В дисперсных глинистых породах, обладающих крайне малым размером пор, связанная вода практически полностью перекрывает сечение поровых канальцев. Для возникновения фильтрации воды в таких породах необходимо создать градиент напора начальный напорный градиент.

### **5.3. Понятие о водопродимости пласта**

На практике для характеристики фильтрационных свойств горных пород наряду с коэффициентом фильтрации используется *коэффициент водопродимости*  $T$ , равный произведению коэффициента фильтрации на мощность водоносного горизонта или пьезометрический напор. Размерность коэффициента водопродимости метры квадратные в сутки. Физически коэффициент водопродимости выражает способность площади водоносного горизонта фильтровать воду в единицу времени при напорном градиенте равном единице. Водопродимість горных пород зависит от многих факторов: пористости пород, их структуры, степени засоленности, а также вязкости, температуры и плотности воды.

*Коэффициент проницаемости.* Под проницаемостью понимается свойство пористой среды пропускать через себя жидкость или газ при наличии перепада напоров. Коэффициент проницаемости характеризует только фильтрационные способности пористой среды и не зависит от физических свойств фильтрующейся жидкости. Наиболее широко коэффициент проницаемости используется в нефтяной гидрогеологии.

Коэффициент фильтрации связан следующей зависимостью с коэффициентом проницаемости:

$$k = Kп(\gamma / \mu),$$

где  $\gamma$  – объемная масса воды,  $\mu$  – вязкость воды.

Коэффициент проницаемости имеет размерность площади, выражается в  $\text{см}^2$ . Для горных пород единица проницаемости, выраженная в квадратных сантиметрах слишком велика, поэтому для расчетов принимается величина, приблизительно в  $10^8$  меньшая, названная ДАРСИ. За единицу проницаемости пористой среды принимается проницаемость такого ее образца, который имеет длину 1 см, площадь поперечного сечения  $1 \text{ см}^2$  и через который при падении давления на одну техническую атмосферу притекает  $1 \text{ см}^3/\text{с}$  жидкости вязкостью  $0,001 \text{ Па} \cdot \text{с}$ .

Пласты, коэффициент проницаемости которых измеряется единицами или десятыми долями дарси, считают хорошо проницаемыми; если же коэффициент измеряется сотыми долями дарси, то проницаемость пласта считается слабой. Наконец, породы с проницаемостью в несколько тысячных долей дарси считаются плохопроницаемыми. Часто в пределах одного и того же пласта проницаемость резко изменяется как по простиранию, так и по мощности.

Таблица 4

*Классификация пород по проницаемости и водопроницаемости*

Породы и грунты	Пористость	Кп $\text{мкм}^2$	К, $\text{см}/\text{с}$
Глинистый известняк	2	$1 \cdot 10^{-4}$	$8,5 \cdot 10^{-8}$
Известняк	16	$1,4 \cdot 10^{-1}$	$1,2 \cdot 10^{-4}$
Илистый песчаник	12	$2,6 \cdot 10^{-3}$	$2,2 \cdot 10^{-6}$
Грубый песчаник	12	1,1	$9,4 \cdot 10^{-4}$
Песчаник	29	2,4	$2,1 \cdot 10^{-3}$
Мелкозернистый песок	–	9,9	$8,5 \cdot 10^{-3}$
Среднезернистый песок	–	$2,6 \cdot 10^2$	$2,2 \cdot 10^{-1}$
Крупнозернистый песок	–	$3,1 \cdot 10^3$	2,7
Гравий	–	$4,3 \cdot 10^4$	$3,7 \cdot 10$
Монтмориллонит	–	$10^{-5}$	$4,7 \cdot 10^{-9}$
Каолинит	–	$10^{-3}$	$4,7 \cdot 10^{-7}$

В практике коэффициент фильтрации используют главным образом для характеристики фильтрационных свойств рыхлых пород, а коэффициент проницаемости – для монолитных горных пород.

### **Контрольные вопросы к разделу 5**

1. Назовите основные виды движения воды.
2. В каких породах может возникать турбулентное движение воды?
3. Назовите основоположников подземной гидравлики.
4. Каким образом был открыт основной закон движения воды?
5. От чего зависит скорость движения воды в породах?

## Тема 6. Физические свойства и химический состав подземных вод

### 6.1. Физические свойства подземных вод

Вода – одно из самых удивительных соединений на Земле – давно уже поражает исследователей необычностью многих своих физических свойств. Так, по результатам вычислений Д. Херда температура плавления воды должна была составить по аналогии с температурой плавления гидридов других элементов – 120 °С, а не 0°, как это наблюдается на самом деле. По тем же соображениям, ее температура кипения должна быть равной – 112 °С, а фактически она равна + 100 °С.

Не менее удивительным является тот факт, что плавление воды сопровождается не расширением, как у подавляющего большинства соединений, а сжатием. Наибольшей плотностью, а, следовательно, и наименьшим удельным объемом вода обладает при температуре равной + 4 °С, а не 0 °С, как это можно было бы предположить.

Таблица 5

*Температура кипения и замерзания воды и ее химических аналогов*

Вещество	Молекулярный вес	Температура кипения	Температура замерзания
H <sub>2</sub> Se	80	-42	-64
H <sub>2</sub> S	34	-61	-82
H <sub>2</sub> O	18	+ 100	0

Их всех жидкостей вода – самый могучий растворитель, она растворяет почти все вещества, кроме жиров и углеводов.

К другим удивительным физическим свойствам воды относятся необычная зависимость вязкости воды от давления, большая теплоемкость воды, ее большое поверхностное натяжение. Причина всех необычных свойств воды кроется в своеобразном строении молекулы воды, обусловленном наличием в воде водородного типа связи.

Коротко, суть водородной связи сводится к тому, что ион водорода, связанный с ионом другого элемента, способен электростатически притягивать к себе другой ион того же элемента.

К физическим свойствам подземных вод относятся: температура, прозрачность, цвет, запах, вкус, плотность, сжимаемость, вязкость, электропроводность и радиоактивность.

Температура подземных вод изменяется в широких пределах и зависит от физико-географических условий, геологического строения и режима их питания. Температура неглубоко залегающих подземных вод

изменяется от 5 до 15 °С. В области распространения многолетнемерзлых пород соленые воды, на отдельных участках, имеют отрицательную температуру порядка –5 °С и даже ниже. В областях молодой и современной тектонической деятельности, а также на участках выхода воды на поверхность из глубоких частей земной коры известны источники с температурой воды свыше 100 °С.

Питьевая вода является наиболее вкусной и освежающей, если ее температура составляет 7–11 °С. Для лечебных целей (принятия ванн) наиболее ценной является вода с температурой 35–37 °С, т. е. близкой к температуре человеческого тела. Такая вода при употреблении не требует ни охлаждения, ни нагревания, поэтому широко используется на курортах.

*Прозрачность* подземных вод зависит от количества растворенных в них минеральных веществ, содержания механических примесей, коллоидов и органических веществ. Выделяют 4 категории прозрачности вод: прозрачные, слегка мутные, мутные, очень мутные.

*Цвет* подземных вод зависит от химического состава и наличия примесей. Большинство подземные воды бесцветны. Жесткие воды имеют голубоватый оттенок. Закисные соли железа и сероводород придают воде зеленовато-голубую окраску. Органические гуминовые соединения придают воде желтоватый цвет, взвешенные минеральные частицы – сероватый.

*Запах* подземные воды имеют не всегда. Установлено, что запах воды чаще связан с деятельностью бактерий, разлагающих органические вещества. Интенсивность запаха оценивают по следующей шкале: 0 – запаха нет, 1 – очень слабый запах, 2 – слабый, 3 – заметный, 4 – отчетливый, 5 – очень сильный. Питьевая вода не должна иметь запаха.

Вода приобретает *вкус* при растворении в ней минеральных солей, газов, различных примесей. Различают горький, сладкий, соленый и кислый вкус. При содержании в воде гидрокарбонатов кальция и магния, а также уголекислоты вода имеет приятный вкус. Большое количество органических веществ придает воде сладковатый вкус. Солончатый вкус обусловлен растворением значительного количества хлористого натрия, а горький вкус – наличием в воде сульфатов магния и натрия. Ионы железа придают воде своеобразный ржавый вкус.

*Плотность* воды количественно определяется отношением ее массы к объему при определенной температуре. За единицу плотности воды принята плотность дистиллированной воды при температуре 4 °С. Плотность воды зависит от ее температуры, от количества растворенных в ней солей и газов и взвешенных частиц. Плотность подземных вод изменяется от 1,0 до 1,4 г/см<sup>3</sup>.

*Сжимаемость* показывает изменение объема воды под действием давления. Степень сжимаемости воды зависит от количества растворенного в ней газа, температуры и химического состава.

*Вязкость* характеризует внутреннее сопротивление частиц жидкости ее движению. Вязкость подземных вод в основном зависит от температуры и количества растворенных в ней солей. Причем, с увеличением температуры вязкость уменьшается, а с увеличением минерализации подземных вод вязкость повышается.

*Электропроводность* подземных вод зависит от ионно-солевого состава и оценивается величиной удельного электрического сопротивления. Диапазон изменения удельных сопротивлений подземных вод 0,2–1,0 Ом·м.

*Радиоактивность* подземных вод вызывают наличием в них урана, радия и радона. За очень редким исключением, все подземные воды в той или иной степени радиоактивны. За основную единицу измерения количества радона принято кюри, под которой понимается количество радона, находящееся в радиоактивном равновесии с 1г радия. Так как эта единица очень велика, то чаще употребляют более мелкие: милликюри ( $1 \cdot 10^{-3}$  кюри), микрокюри ( $1 \cdot 10^{-6}$  кюри), эман ( $1 \cdot 10^{-10}$  кюри).

По количеству эманации радия в воде, выраженному в эманах, используют следующее подразделение:

Таблица 6

*Типы воды по радиоактивности*

Тип воды	Эманы
Очень сильно радиоактивные	Свыше 10 000
Сильно радиоактивные	1 000–10 000
Радиоактивные	100–1 000
Слабо радиоактивные	10–100
Весьма слабо радиоактивные	Менее 10

## 6.2. Водородный показатель воды и понятие об окислительно-восстановительном потенциале

Водородный показатель pH характеризуется активностью или концентрацией ионов водорода в воде. Вода в незначительной степени диссоциирует на ионы по уравнению



Концентрация ионов водорода в водном растворе, независимо от их происхождения, определяется ионным произведением воды  $K_B$

$$[\text{H}^+] \cdot [\text{OH}^-] = K_B$$



Эта величина является постоянной. Она зависит в значительной степени от температуры и в меньшей от давления.

При температуре 22 °С ионное произведение воды равно

$$[\text{H}^+] \cdot [\text{OH}^-] = 10^{-14}$$

В нейтральной воде концентрация ионов  $\text{H}^+$  и  $\text{OH}^-$  одинаковы. Следовательно, концентрация ионов водорода в нейтральной воде составляет:

$$[\text{H}^+] = \sqrt{10^{-14}} = 10^{-7}$$

Концентрацию водородных ионов принято выражать показателем рН, который представляет собой отрицательный десятичный логарифм концентрации иона  $\text{H}^+$ :

$$\text{pH} = -\lg [\text{H}^+] = -\lg [10^{-7}] = 7$$

Практически показатель рН равен показателю степени концентрации ионов водорода, взятому с обратным знаком.

По предложению А.Н.Павлова и В.Н.Шемякина подземные воды по величине рН подразделены на 7 групп.

Таблица 7

*Типы воды по водородному показателю*

Тип воды	Величина рН
Сильнокислые	Менее 1,9
Кислые	1,9–4,1
Слабокислые	4,1–7,0
Нейтральные	7,0
Слабощелочные	7,0–8,3
Щелочные	8,3–10,3
Сильнощелочные	Более 10,3

В подземных водах рН изменяется в широких пределах от 1,8 до 11,0. Чаще для подземных вод характерны значения рН от 5 до 8.

Сильнокислые и кислые подземные воды встречаются в районах современной вулканической деятельности, а также на некоторых месторождениях полезных ископаемых и в районах распространения болот. Значения рН = 7–9 обычно свойственны содовым водам.

Для установления форм нахождения и условий миграции элементов в растворе кроме показателя рН большое значение имеет окислительно-восстановительный потенциал  $E_h$ . В земной коре непрерывно проходят окислительно-восстановительные процессы. Окисление связано с отдачей электронов, а восстановление с их присоединением. Поскольку свободные электроны не могут накапливаться в растворе

(их электронейтральность сохраняется), то всякое окисление одного вещества сопровождается восстановлением другого. При этом изменяется валентность реагирующих веществ.

### **Контрольные вопросы к разделу 6**

1. Какой должна быть температура кипения и плавления воды в соответствии с ее химическими аналогами?
2. При какой температуре вода обладает наибольшей плотностью?
3. Перечислите физические свойства воды.
4. Какова величина рН у содовых вод?

## Тема 7. Химический состав подземных вод

### 7.1. Основные макро- и микроэлементы

Подземная вода представляет собой очень сложную физико-химическую систему, меняющуюся в зависимости от состава, степени активности входящих в нее компонентов и термодинамических условий. Ионно-солевой комплекс подземных вод представлен микрокомпонентами, макрокомпонентами, радиоактивными элементами. Кроме того, почти в любой природной воде имеются органические вещества и микроорганизмы, растворенные в воде газ, а также коллоиды и механические примеси.

Сложность состава подземных вод определяется не только присутствием в них большого числа химических элементов, но и разным количественным содержанием каждого из них, которое к тому же резко меняется в различных типах вод.

Общую минерализацию подземных вод составляет сумма растворенных в них веществ. Она обычно выражается в г/л или мг/л. Формирование химического состава и общей минерализации подземных вод связано с двумя основными факторами:

- 1) условиями их происхождения;
- 2) взаимодействием с горными породами, по которым движется подземная вода, и условиями водообмена.

В ряде случаев происходит процесс выщелачивания растворимых горных пород и соответственное обогащение подземных вод теми или иными минеральными солями. В глубинных водах (в погруженных частях структур) в условиях затрудненного водообмена происходят наибольшая концентрация растворенных веществ и значительное увеличение общей минерализации.

К настоящему времени опубликовано много классификаций подземных вод по их минерализации и химическому составу. В классификации В.И. Вернадского, О.А. Алексина и других выделяются четыре группы подземных вод:

- 1) пресные – с общей минерализацией до 1 г/л;
- 2) солоноватые – от 1 до 10 г/л;
- 3) соленые – от 10 до 50 г/л;
- 4) рассолы – свыше 50 г/л.

В классификации М.С. Гуревича и Н.И. Толстихина приводится более дробное деление указанных групп исходя из учета потребностей и использования подземных вод для решения различных задач.

Отнесение к пресным водам обусловлено нормами ГОСТ. Слабосоленоватые воды могут использоваться для нецентрализованного водоснабжения, орошения; соленые – для оценки минеральных (лечебных) вод. Выделение подгрупп рассолов необходимо для правильной оценки термальных, промышленных подземных вод и вод нефтяных месторождений.

Таблица 8

Классификация подземных вод по величине общей минерализации

Класс вод	Подкласс вод	Минерализация г/л
Пресные	Ультрапресные	< 0,2
	Умеренно пресные	0,2–0,5
	Собственно пресные	0,5–1,0
Солоноватые	Слабосоленоватые	1–3
	Умеренно солоноватые	3–10
Соленые	Слабосоленые	10–30
	Сильносоленые	30–50
Рассолы	Слабые	50–100
	Крепкие	100–320
	Сверхкрепкие	320–500
	Предельно насыщенные	> 500

Основной химический состав подземных вод определяется содержанием наиболее распространенных трех анионов –  $\text{HCO}_3^-$ ,  $\text{SO}_4^{2-}$ ,  $\text{Cl}^-$  и трех катионов –  $\text{Ca}^{2+}$ ,  $\text{Mg}^{2+}$ ,  $\text{Na}^+$ . Соотношение указанных шести элементов определяет основные свойства подземных вод – щелочность, соленость и жесткость.

По анионам выделяют три типа воды:

- 1) гидрокарбонатные;
- 2) сульфатные;
- 3) хлоридные

и ряд промежуточных – гидрокарбонатно-сульфатные, сульфатно-хлоридные, хлоридно-сульфатные и более сложного состава.

По соотношению с катионами они могут быть кальциевыми или магниевыми, или натриевыми, или смешанными кальциево-магниевыми, кальциево-магниевыми-натриевыми и др. При характеристике гидрохимических типов на первое место ставится преобладающий анион. Так, например, пресные воды в большинстве случаев гидрокарбонатно-кальциевые или гидрокарбонатно-кальциево-магниевые, а солоноватые – могут быть сульфатно-кальциево-магниевыми.

Источниками поступления хлор-иона в подземные воды являются: древние морские бассейны, в которых вместе с минеральными отложениями накапливались воды хлоридного натриевого состава; растворение каменной соли; поступление из атмосферы, особенно в засушливых районах и вблизи морей и океанов; продукты жизнедеятельности животного мира.

Сульфаты в подземных водах могут накапливаться в результате растворения гипсов и ангидритов, а также окисления сернистых соединений и сульфидных минералов.

Гидрокарбонатный ион поступает в подземные воды главным образом вследствие выщелачивания известняков, доломитов, мергелей.

Источниками поступления натрия в подземные воды являются океанические и морские воды, процессы выветривания изверженных горных пород, растворение отложений каменной соли.

Присутствие магний-иона в подземных водах в основном связано с поступлением его с морскими водами, из атмосферы, в результате разложения минералов, содержащих магний.

Кальций в подземные воды поступает при выветривании изверженных горных пород и, особенно, в результате выщелачивания известняков, гипсов, доломитов, ангидритов.

Жесткость воды обуславливается наличием в воде ионов Са и Mg. Для вод, используемых в хозяйственных и технических целях, жесткость имеет большое значение: в жесткой воде медленнее развариваются овощи и мясо, она дает накипь в паровых котлах

Общая жесткость – это сумма ионов кальция и магния в мг-экв/л.

Устраняемая жесткость – часть ионов кальция и магния, которые выпадают из раствора в осадок при кипячении воды в результате ее дегазации по реакции



Постоянная жесткость – часть ионов кальция и магния, которая остается в растворе после кипячения (общая жесткость минус устраняемая).

Таблица 9

#### Классификация подземных вод по жесткости

Тип воды	Жесткость, мг-экв /л
Очень мягкие	До 1,5
Мягкие	1,5–3,0
Умеренно жесткие	3,0–6,0
Жесткие	6,0–9,0
Очень жесткие	Более 9,0

*В США принята следующая классификация жесткости воды, предназначенной для хозяйственно-бытовых нужд:*

*0,1–0,5 мг.экв/л – практически мягкая вода,*

*0,5–1,0 мг.экв/л – мягкая вода,*

*1,0–2,0 мг.экв/л – вода слабой жесткости,*

*2,0–3,0 мг.экв/л – жесткая вода,*

*> 3,0 мг.экв/л – очень жесткая вода.*

*В Европе жесткость воды классифицируется следующим образом:*

*< 0,8 мг.экв/л – очень мягкая вода*

*0,8–1,6 мг.экв/л – мягкая вода*

*1,6–2,4 мг.экв/л – вода средней жесткости*

*2,4–3,6 мг.экв/л – практически жесткая вода*

*3,6–6,0 мг.экв/л – жесткая вода*

*> 6,0 мг.экв/л – очень жесткая вода*

**Микрокомпоненты** – это химические элементы или соединения, содержащиеся в подземных водах в количестве менее 10 мг/л. Они не определяют химический тип воды, но оказывают значительное влияние на специфические особенности их состава.

**Газы** являются одной из ведущих составляющих подземной гидросферы. Различают сорбированные, растворенные и свободные газы. Содержание газа в воде определяется газонасыщенностью, под которой понимается объем газа, растворенный при 0 °С и нормальном давлении в 1 л воды.

По генезису газы в воде делятся на 4 основные группы:

- 1) газы атмосферного происхождения;
- 2) газы биохимического происхождения;
- 3) газы метаморфического и магматического происхождения;
- 4) газы радиоактивного происхождения.

## 7.2. Гидродинамическая зональность

Через любую емкость горных пород постоянно просачивается определенное количество воды. Одновременно, эта же емкость содержит определенный объем вод, который непрерывно обновляется с той или иной скоростью. Значит можно вычислить время, необходимое для того, чтобы весь первоначальный объем воды сменился на равный объем новой воды.

Полученное время в гидрогеологии принято называть временем водообмена, а величину, обратную этому времени – интенсивностью водообмена.

По интенсивности водообмена выделяют три гидродинамические зоны, играющие важную роль в развитии разнообразных геологических процессов:

- 1) верхняя зона – интенсивного (активного) водообмена. Находится в сфере влияния эрозионного вреза местной гидрографической

сети, интенсивного дренажа и воздействия современных климатических факторов. Поэтому характеризуется наиболее интенсивным подземным стоком и непостоянным режимом. Мощность верхней зоны зависит от структурных особенностей района: она максимальна в горных (складчатых) районах и минимальна в платформенных районах. В первом случае это 500–1000 м, во втором случае – десятки, реже первые сотни метров. Для этой зоны характерны сроки однократного водообмена – от нескольких десятков лет (горно-складчатые области) до сотен и тысяч лет (платформенные области).

2) средняя – замедленного водообмена. Промежуточная зона, где значение эрозионного вреза уменьшается, дренаж затруднен. В соответствии с этим уменьшается и величина подземного стока, а режим вод становится более постоянным. Эта зона наблюдается в глубоких частях горных сооружений и в переходных районах от горных сооружений к платформенным участкам. Нижнюю ее границу часто проводят по уровню мирового океана. Сроки водообмена в этой зоне возрастают до десятков и сотен тысяч лет.

3) самая нижняя (наиболее глубокая) – весьма замедленного водообмена. Располагается ниже уровня Мирового океана и не подвержена влиянию климатических факторов. Поэтому режим подземных вод в ней постоянен, подземный сток минимален и в практическом смысле незначителен. Эта зона наблюдается в глубоких впадинах, характерных для платформенных участков. Интенсивность водообмена изучена слабо, время водообмена возрастает до миллионов лет.

Впервые на гидрогеохимическую зональность и увеличение минерализации подземных вод, и снижение их подвижности с глубиной указал В.И. Вернадский.

Отмечается также широтная зональность грунтовых вод, связанная с изменениями климатических условий и степени расчлененности рельефа при движении с севера на юг. Г.Н. Каменский, исходя из указанных факторов и особенностей формирования грунтовых вод и их химического состава, выделил на территории СССР две зоны.

1. Зона вод выщелачивания (и выноса солей), приуроченная к гумидным областям (областям избыточного увлажнения) с невысокими положительными среднегодовыми температурами. Грунтовые воды выщелачивания формируются в условиях преобладания подземного стока над испарением. По мере движения с севера на юг изменяются глубина залегания грунтовых вод и их минерализация от очень пресных (больше 0,2 г/л) к пресным (до 1 г/л) и солоноватым (больше 1 г/л) в более южных районах.

2. Зона вод континентального засоления, приуроченная к аридным (засушливым) областям (сухие степи, полупустыни и пустыни), где выпадает малое количество атмосферных осадков, сравнительно высокие температуры и испаряемость. Следовательно, в этой зоне низка величина инфильтрационного питания грунтовых вод по сравнению с высокой испаряемостью, что определяет и низкую величину подземного стока.

В этой зоне развиты преимущественно солоноватые и соленые воды, доходящие местами до рассолов. Аналогичная классификация приводится И.К. Зайцевым и М.П. Распоповым, где, помимо широтной зональности грунтовых вод в пределах равнинных территорий, отмечается высотная зональность воды горных областей.

### **7.3. Основные процессы и факторы формирования химического состава подземных вод**

Состав подземных вод отражает историю геологического развития Земли, условия взаимодействия вод с горными породами, органическим веществом, микроорганизмами и газами, характер и интенсивность антропогенных воздействий на геологическую среду.

**Факторы**, определяющие характер формирования состава подземных вод подразделяются:

- по генезису (естественные и искусственные);
- по степени воздействия (главные, второстепенные);
- по характеру проявления (прямые, косвенные).

К естественным факторам относят:

- физико-географические факторы;
- геологические факторы;
- биологические факторы;
- физические факторы.

Искусственные факторы связаны с деятельностью человека в природной и геологической среде.

Физико-географические факторы позволяют оценивать влияние природной обстановки по характеристикам географической зональности, климата, рельефа и гидрологических условий. Географическое положение района выпадения атмосферных осадков определяет начальный состав подземных вод. Последующие изменения состава связаны с инфильтрацией вод в почве и горных породах. Состав и концентрация компонентов в воде, химические изменения пород связаны с интенсивностью водообмена, который в свою очередь зависит от особенностей гидрографической сети.



Из геологических факторов, оказывающих влияние на формирование химического состава подземных вод, отметим условия залегания горных пород, их вещественных и газовый состав, геолого-структурные особенности массива горных пород, тектонические процессы, магматизм.

Биологические факторы преобразования химического состава подземных вод – процессы взаимодействия вод с микроорганизмами, растительностью, органическими веществами.

К физическим факторам, воздействующим на условия формирования химического состава подземных вод, относятся давление, температура, время. Растворимость минералов горных пород подземными водами зависит от температуры, повышение которой с глубиной приводит к росту физико-химической активности вод – природных растворителей. Увеличение глубины обуславливает также рост петростатического давления, повышающего растворимость минеральных составляющих горных пород.

К числу основных *процессов*, в ходе которых формируется химический состав подземных вод, относятся:

- конвективный перенос (миграция);
- диффузия;
- гидролиз;
- растворение и выщелачивание;
- кристаллизация (выпадение осадка);
- сорбция;
- ионный обмен;
- окислительно-восстановительные реакции;
- радиоактивный распад;
- гидратация и дегидратация.

*Конвективный перенос* протекает в виде механического переноса химических компонентов движущимся потоком и связан с процессом фильтрации воды в порах породы водоносных пластов.

Для подземных вод глубоких водоносных горизонтов с застойным режимом водообмена перенос вещества осуществляется, например, путем *диффузии*, направленной на установление равновесного распределения растворенных компонентов во всем объеме.

Под *гидролизом* понимают реакции обменного разложения между различными веществами и водой. Гидролиз зависит от солевого состава минералов, контактирующих с водой.

*Растворение* минералов горных пород, представляющих кристаллические вещества, связано с энергией решетки кристаллов. В результате электростатического и теплового воздействия молекул воды происходит разрушение кристаллической решетки и диффундирование молекул растворяемого вещества в растворителе.

Растворению подвержены практически все горные породы, однако, интенсивность этого процесса в зависимости от минерального состава изменяется очень сильно, поэтому, для процессов, характеризующих частичное растворение минеральных компонентов породы, применяют термин *выщелачивание*.

Процесс растворения подземными водами минеральных компонентов горных пород достигает равновесия в случае достижения химическим потенциалом твердой фазы. Образующийся в таком случае насыщенный раствор при изменении геохимической обстановки выделяет вещества путем выпадения их в осадок – процесс *кристаллизации*.

При взаимодействии ненасыщенных подземных вод с высокопористыми горными породами (например, глинами) или природными тонкодисперсными системами происходит процесс поглощения части растворенного в воде вещества, т. е. процесс *сорбции*.

*Гидратация* представляет собой процесс взаимодействия подземных вод с горными породами путем адсорбции, т. е. поглощения молекул воды поверхностным слоем породы.

В отличие от процессов гидратации, приуроченных к верхним участкам земной коры, процессы дегидратации, обезвоживания, развиваются на больших глубинах и связаны с метаморфизмом горных пород. Дегидратация производит опресняющее действие на подземные воды.

### **Контрольные вопросы к разделу 7**

1. Перечислите макрокомпоненты, определяющие химический тип воды.
2. Какие воды считаются мягкими в нашей стране?
3. Что такое время и интенсивность водообмена?
4. Сколько выделяют гидродинамических зон в земной коре?
5. Перечислите основные процессы формирования химического состава подземных вод.

## **Тема 8. Понятие о месторождениях подземных вод**

### **8.1. Понятие о месторождении подземных вод**

*\* Определение месторождения подземных вод, сформулированное Каменским Г.Н. в 1947 г.*

Места, где концентрируются значительные ресурсы подземных вод, пригодных для водоснабжения крупных населенных пунктов и предприятий или могущие послужить гидроминеральной базой для строительства курортов и для соответствующих отраслей химической промышленности можно было бы именовать водными месторождениями, вкладывая в это понятие особое содержание, отражающее не только форму залегания водоносных пород, но и динамику, и режим вод.

*\* Определение месторождения подземных вод, сформулированное Посоховым Е.В. и Толстихиным Н.И.*

*Месторождение подземных вод* – такие скопления минеральных вод на поверхности или в недрах Земли, которые не только в качественном, но и в количественном отношении удовлетворяют требованиям определенной области народного хозяйства.

*\* Определение месторождения подземных вод, сформулированное В.В. Антоновым.*

*Месторождение подземных вод* – скопление (естественное или искусственное) подземных вод, которое в количественном и качественном отношении может быть использовано в хозяйственной деятельности при данном состоянии техники и данных экономических условиях.

*Месторождение подземных вод* – это пространственно оконтуриваемые в пределах водонапорной системы скопления воды определенного состава и в количестве, достаточном для их экономически целесообразного извлечения и использования в различных целях (водоснабжение, лечебные цели, извлечение полезных компонентов, теплофикация и т. д.).

Подземные воды как источник водоснабжения обладают рядом преимуществ перед поверхностными водами. Они, как правило, характеризуются более высоким качеством, лучше защищены от загрязнения и испарения, их ресурсы не испытывают существенных сезонных и многолетних колебаний.

### **8.2. Классификация месторождений подземных вод**

*Классификация месторождений подземных вод по целевому назначению*

1) месторождения пресных подземных вод, пригодных для питьевого и хозяйственного водоснабжения;

- 2) месторождения пресных подземных вод, пригодных для технического водоснабжения;
- 3) месторождения минеральных лечебных и бальнеологических подземных вод;
- 4) месторождения промышленных подземных вод;
- 5) месторождения энергетических (термальных) подземных вод.

*Классификация подземных вод, пригодных для питьевого и хозяйственного водоснабжения*

1. С напорным режимом:
  - а) месторождения, приуроченные к крупным артезианским бассейнам платформенного типа;
  - б) месторождения, приуроченные к крупным артезианским бассейнам геосинклинального типа;
  - в) месторождения песчано-галечниковых отложений конусов выноса;
  - г) месторождения трещиновато-жильных вод зон тектонических нарушений;
  - д) месторождения напорных вод флювиогляциальных межморенных четвертичных отложений.
2. С безнапорным режимом:
  - а) месторождения грунтовых вод аллювиальных песчано-галечниковых отложений речных долин и флювиогляциальных отложений задровых равнин;
  - б) месторождения трещинно-карстовых вод карбонатных пород.

*Классификация месторождений подземных вод ГКЗ*

Наиболее распространенной классификацией пресных вод, пригодных для питьевого водоснабжения является классификация, изложенная в инструкции Государственной комиссии по запасам подземных вод.

- 1) месторождения в речных долинах;
- 2) месторождения артезианских бассейнов;
- 3) месторождения в конусах выноса предгорных и межгорных впадин;
- 4) месторождения в ограниченных по площади структурах и массивах трещиноватых и трещинно-карстовых пород;
- 5) месторождения в зонах тектонических нарушений;
- 6) месторождения в песчаных массивах пустынь и полупустынь;
- 7) месторождения в надморенных и межморенных водно-ледниковых отложениях;
- 8) месторождения в области развития многолетнемерзлых пород.

### *Типы подземных вод по практическому использованию*

Выделяют питьевые, минеральные, промышленные и термальные воды.

**Минеральные (лечебные) подземные воды** – это такие воды, которые оказывают благотворное физиологическое воздействие на человеческий организм в силу общей минерализации, ионного состава, содержания в воде газов, наличия терапевтически активных микрокомпонентов, содержания радиоактивных элементов, щелочности, кислотности, а также повышенной температуры.

В соответствии с ГОСТ к минеральным питьевым водам относят воды с общей минерализацией не менее 2 г/л. К минеральным питьевым лечебным водам относят воды с общей минерализацией от 8 до 12 г/л.

Минеральные воды могут быть солоноватыми, солеными и рассолами. Общая минерализация их изменяется от 2 до 35 г/л и выше.

По основному газовому составу выделяют минеральные воды: углекислые, сероводородно-углекислые, сероводородные, азотные, азотно-метановые и метановые.

По составу, свойствам и лечебному назначению подземные воды подразделяют на следующие основные бальнеологические группы:

А – без специфических компонентов и свойств;

Б – углекислые;

В – сероводородные;

Г – железистые, мышьяковистые с высоким содержанием марганца, меди, алюминия и других элементов;

Д – бромистые, йодистые с высоким содержанием органических веществ;

Е – радоновые (радиоактивные);

Ж – кремнистые термы.

**К промышленным подземным водам** относят такие, которые включают в растворе полезные компоненты или их соединения в количествах, обеспечивающих в пределах конкретных гидрогеологических районов по технико-экономическим показателям их рентабельную добычу и переработку.

В настоящее время из подземных промышленных вод извлекают йод, бром, поваренную соль, соединения бора, лития, рубидия, германия, урана, вольфрама и др.

**Термальные воды** – это такие воды, температура которых превышает температуру человеческого тела (37 °С). Некоторые исследователи теплые (20–37 °С) тоже относят к термальным водам.

Исходя из практической целесообразности использования подземных вод, выделяют:

1. Воды с температурой до 20 °С наиболее пригодны для целей водоснабжения.
2. Воды с температурой 20–50 °С наиболее пригодны для бальнеологических целей и йод – бромного производства.
3. Воды с температурой 50–75 °С целесообразно использовать для обогрева теплиц, парников, для теплофикации сельскохозяйственных объектов.
4. Подземные воды с температурой 75–100 °С могут быть использованы для теплофикации городов, курортов и т. д.
5. Воды с температурой свыше 100 °С рекомендуется использовать, главным образом, для энергетических целей.

### **8.3. Запасы и ресурсы подземных вод**

Целесообразность использования подземных вод, как и других полезных ископаемых, может быть определена только на основании данных о величине их запасов.

Важной особенностью подземных вод как полезного ископаемого является непрерывный характер водопотребления, что вызывает необходимость постоянного отбора воды из недр в заданном количестве. В свою очередь, отбор воды из недр, может быть осуществлен водозаборными сооружениями (чаще всего скважинами), производительность которых определяется фильтрационными свойствами водовмещающих пород, глубиной залегания уровня, а также техническими условиями эксплуатации. В связи с этим, даже при наличии больших количеств воды в недрах и значительном ежегодном ее поступлении в водоносные горизонты, в отдельных случаях, эксплуатация подземных вод может оказаться нерациональной из-за очень маленьких дебитов скважин, сложности эксплуатации в техническом отношении (пескование, солеотложение в скважинах), отсутствия необходимого насосного оборудования (например, при эксплуатации агрессивных промышленных или термальных вод). Таким образом, при оценке подземных вод, кроме понятия «запасы подземных вод» используется термин «ресурсы подземных вод», характеризующий питание водоносного горизонта.

*Классификация запасов и ресурсов подземных вод:*

1. *Под естественными (емкостными) запасами* понимается объем гравитационной воды в порах, трещинах и карстовых пустотах водовмещающих пород. В естественных запасах безнапорных водоносных горизонтов выделяют объем гравитационной воды в водовмещающих

породах в зоне колебаний уровня, называемый регулировочными запасами. При эксплуатации подземных вод все естественные запасы, как правило, не могут быть извлечены рациональными в технико-экономическом отношении водозаборами. Извлекаемая часть для безнапорных и не глубоко залегающих напорных горизонтов обычно может достигать 60–80 % от их общей величины, что зависит от мощности водоносного горизонта, фильтрационных свойств водовмещающих пород, схемы водозабора

*Под естественными ресурсами* понимается величина питания водоносного горизонта в ненарушенных условиях. Естественные ресурсы равны сумме всех приходных элементов баланса данного горизонта (инфильтрация атмосферных осадков, фильтрация из рек и водоемов, перетекание из смежных горизонтов и т. д.). Они могут быть определены также по величине расхода подземного потока или по сумме расходных элементов баланса (испарение, родниковый сток, фильтрация в реки и т. д.). К водозаборным сооружениям может быть привлечена только та часть естественных ресурсов, которая разгружается в естественных условиях в зоне развития будущей депрессии. При этом в результате эксплуатации происходит полное прекращение или сокращение естественной разгрузки на величину, соответствующую той части естественных ресурсов, которая привлекается к водозабору. Величина расхода подземного потока зависит от режима водоносного горизонта и может изменяться по сезонам года в зависимости от интенсивности питания подземных вод. В соответствии с этим может меняться и величина привлекаемых к водозаборам естественных ресурсов [14].

2. *Искусственные запасы* – это объем подземных вод в пласте, сформировавшийся в результате орошения, фильтрации из водохранилищ, искусственного пополнения подземных вод. *Искусственные ресурсы* – это расход воды, поступающей в водоносный горизонт при фильтрации из каналов и водохранилищ, на орошаемых площадях.

3. *Привлекаемые ресурсы* – это расход воды, поступающей в водоносный пласт при усилении питания подземных вод, вызванном эксплуатацией водозаборных сооружений.

4. *Эксплуатационные запасы* – то количество подземных вод, которое может быть получено рациональными в технико-экономическом отношении водозаборными сооружениями при заданном режиме эксплуатации и при качестве воды, удовлетворяющем требованиям в течение всего расчетного срока водопотребления.

## Оценка качества подземных вод

При оценке эксплуатационных запасов подземных вод должно быть показано, что качество вод будет удовлетворять целевому назначению в течение всего расчетного срока водопотребления.

Качество подземных вод определяется требованиями СанПиНов, технических условий и ведомственных указаний. Санитарно-эпидемиологические правила и нормативы СанПиН 2.1.4.1074-01 «Питьевая вода. Гигиенические требования к качеству воды централизованных систем питьевого водоснабжения. Контроль качества» устанавливают гигиенические требования качеству питьевой воды, а также правила контроля качества воды, производимой и подаваемой централизованными системами питьевого водоснабжения.

Питьевая вода должна быть безопасна в эпидемическом и радиационном отношении, безвредна по химическому составу и иметь благоприятные органолептические свойства.

Безопасность питьевой воды в эпидемиологическом отношении определяется ее соответствием нормативам по микробиологическим и паразитологическим показателям (табл. 10).

Таблица 10

### Нормируемые микробиологические и паразитологические показатели

Показатели	Единицы измерения	Нормативы
Термотолерантные колиформные бактерии	Число бактерий в 100 мл*	Отсутствует
Общие колиформные бактерии **	То же	Отсутствует
Общее микробное число **	Число образующих колонии бактерий в 1 мл	Не более 50
Колифаги ***	Число бляшкообразующих единиц (БОЕ) в 100 мл	Отсутствует
Споры о сульфитредуцирующих клостридиях ****	Число спор в 20 мл	«
Цисты лямблий ***	Число цист в 50 л	«

\* При определении проводится трехкратное исследование по 100 мл отобранной пробы воды.

\*\* Превышение норматива не допускается в 95 % проб, отбираемых в точках водоразбора наружной и внутренней водопроводной сети в течение 12 мес, при количестве не менее 100 исследуемых проб за год.

\*\*\* Определение проводится только в системах водоснабжения из поверхностных источников перед подачей воды в распределительную сеть.

\*\*\*\* Определение проводится при оценке эффективности технологии обработки воды.

Безвредность питьевой воды по химическому составу определяется ее соответствием нормативам по обобщенным показателям и содержанию вредных химических веществ, наиболее часто встречающихся в



природных водах на территории Российской Федерации, а также веществ антропогенного происхождения, получивших глобальное распространение (табл. 11).

Таблица 11

*Нормируемые показатели химического состава питьевых вод*

Показатели	Нормативы (предельно допустимые концентрации (ПДК)), не более	Показатель вредности
Обобщенные показатели		
Водородный показатель рН	В пределах 6–9	
Общая минерализация (сухой остаток), мг/л	1000 (1500)**	
Жесткость общая, ммоль/л	7,0 (10)**	
Окисляемость перманганатная, мг/л	5,0	
Нефтепродукты, суммарно, мг/л	0,1	
Поверхностно-активные (ПАВ), анионо-активные вещества, мг/л	0,5	
Фенольный индекс, мг/л	0,25	
Неорганические вещества, мг/л		
Алюминий ( $Al^{3+}$ )	0,5	с.-т.
Барий ( $Ba^{2+}$ )	0,1	«
Бериллий ( $Be^{2+}$ )	0,0002	«
Бор (В, суммарно)	0,5	«
Железо (Fe, суммарно)	0,3 (1,0)** орг.	орг.
Кадмий (Cd, суммарно)	0,001	с.-т.
Марганец (Mn, суммарно)	0,1 (0,5)**	орг.
Медь (Cu, суммарно)	1,0	«
Молибден (Mo, суммарно)	0,25	с.-т.
Мышьяк (As, суммарно)	0,05	с.-т.
Никель (Ni, суммарно)	0,1	с.-т.
Нитраты (по $NO_3^-$ )	45	орг.
Ртуть (Hg, суммарно)	0,0005	с.-т.
Свинец (Pb, суммарно)	0,03	«
Селен (Se, суммарно)	0,01	«
Стронций ( $Sr^{2+}$ )	7,0	«

В соответствии с требованиями СанПиН 2.1.4.1110-02 зоны санитарной охраны организуют в составе трех поясов:

1) первый пояс (строгого режима) включает территорию расположения водозаборных скважин, площадок всех водопроводных сооружений и водопроводящего канала. Его назначение – защита места водо-

забора и водозаборных сооружений от случайного или умышленного загрязнения и повреждения;

2) второй и третий пояса (ограничений) включают территорию, предназначенную для предупреждения загрязнения воды самих источников водоснабжения.

Предполагается, что второй пояс ЗСО служит для предупреждения бактериального (микробного) загрязнения, а третий пояс предназначен для защиты от химического загрязнения подземных вод.

В каждом из трех поясов ЗСО устанавливается специальный режим и определяется комплекс мероприятий, направленных на предупреждение возможного ухудшения качества воды.

Граница первого пояса ЗСО назначается нормативно на расстоянии не менее 30 м от водозабора – при использовании защищенных подземных вод и на расстоянии не менее 50 м – при использовании недостаточно защищенных подземных вод.

К защищенным подземным водам относятся напорные и безнапорные межпластовые воды, имеющие в пределах всех поясов ЗСО сплошную водоупорную кровлю, исключающую возможность местного питания из вышележащих недостаточно защищенных водоносных горизонтов.

К недостаточно защищенным подземным водам относятся:

- а) грунтовые воды;
- б) напорные и безнапорные межпластовые воды, которые в естественных условиях или в результате эксплуатации водозабора получают питание на площади ЗСО из вышележащих недостаточно защищенных водоносных горизонтов через гидрогеологические окна или проницаемые породы кровли, а также из водотоков и водоемов путем непосредственной гидравлической связи.

Размеры второго пояса ЗСО определяются специальными гидродинамическими расчетами. Расчеты ведутся по времени продвижения загрязнения от границы пояса до водозабора подземных вод. Расчеты проводят из условий, что микробное загрязнение, поступающее в водоносный пласт за пределами второго пояса, не достигает водозабора за время, меньшее срока жизнедеятельности болезнетворных микробов и бактерий. Основным параметром, определяющим расстояние от границ второго пояса ЗСО до водозабора, является время продвижения микробного загрязнения с потоком подземных вод к водозабору  $T_m$

Граница 3-го пояса ЗСО, предназначенного для защиты водоносного пласта от химических загрязнений, также определяется специальными гидродинамическими расчетами.

Размеры 3-го пояса ЗСО рассчитываются с использованием следующих методов:

- 1) метод нейтральных линий тока;
- 2) по времени прихода химического загрязнения к водозабору подземных вод;
- 3) по времени прихода к водозабору подземных вод предельно допустимой концентрации загрязняющего компонента

Таблица 12

*Время  $T_m$  для расчета границ 2-го пояса ЗСО*

Гидрогеологические условия	$T_m$ сут	
	В пределах I и II климатических районов	В пределах III климатического района
Недостаточно защищенные подземные воды, (грунтовые воды, а также напорные и безнапорные межпластовые воды, имеющие непосредственную гидравлическую связь с открытым водоемом)	400	400
Защищенные подземные воды, (напорные и безнапорные межпластовые воды, не имеющие непосредственной гидравлической связи с открытым водоемом)	200	100

При расчете по второму методу исходят из того, что время движения химического загрязнения к водозабору должно быть больше некоторого расчетного значения  $T_x$ . Величина  $T_x$  принимается равной сроку эксплуатации водозабора (обычный срок эксплуатации водозабора 25–30 лет). В большинстве случаев  $T_x = 10^4$  сут.

### **Контрольные вопросы к разделу 8**

1. Для чего нужны зоны санитарной охраны водозабора?
2. Каким образом определяются размеры зон санитарной охраны водозабора?

## **Тема 9. Основы методики гидрогеологических исследований**

### **9.1. Виды гидрогеологических исследований**

Чтобы установить распространение водоносных горизонтов и комплексов, выяснить стратиграфическую принадлежность, глубину залегания, площадь питания, направление движения, а также качество и количество подземных вод проводят гидрогеологические исследования.

1. Гидрогеологическая съемка и картирование.
2. Бурение гидрогеологических скважин и горные работы.
3. Опытно-фильтрационные работы.
4. Геофизические работы
5. Режимные стационарные наблюдения (мониторинг подземных вод)
6. Специальные работы, выполняемые при поисках и разведке (метеорологические, гидрологические, геохимические).
7. Лабораторные работы

### **9.2. Общие принципы проведения гидрогеологических исследований**

Главными принципами поисково-разведочных работ являются следующие:

- 1) принцип обратной связи (проведение поисково-разведочных работ ориентировано на конкретный водозабор подземных вод);
- 2) принцип получения максимума информации при минимуме затрат (принцип экономической целесообразности);
- 3) принцип адаптации (принцип последовательных приближений).

При проведении изысканий на МПВ важнейшее значение приобретает выбор методики выполнения всех поисково-разведочных работ. С целью повышения целенаправленности и предотвращения возможных экономических потерь изыскания МПВ осуществляются поэтапно и по стадиям (табл. 13).

Общие принципы проведения гидрогеологических исследований

1. Принцип полноты исследования – требует изучения всего объекта с определенной детальностью в целом, а не только отдельных участков, хотя и наиболее перспективных.

2. Принцип последовательных приближений – последовательное наращивание знаний о гидрогеологии объекта по мере его последовательного изучения – подразделение всего геологоразведочного процесса на стадии. Результаты каждой предыдущей стадии являются основой для постановки работ по следующей стадии.

## Этапы и стадии гидрогеологических исследований

Этап	Стадия	Объект изучения	Цель работ
I. Региональное изучение недр для оценки прогнозных ресурсов подземных вод	1. Региональная оценка прогнозных ресурсов подземных вод	Гидрогеологические бассейны и массивы, гидрогеологические районы, речные бассейны и водохозяйственные участки территории субъектов РФ, отдельных административных, природно-географических и экономических районов	Выяснение условий распространения и региональных закономерностей формирования ресурсов различных типов подземных вод и их оценка применительно к выделенным водоносным горизонтам, оцениваемым бассейнам, территориям, районам и площадям
	2. Поисковые работы	Перспективные площади и водоносные горизонты, выделенные в результате региональных гидрогеологических работ с прогнозными ресурсами по категории Р	Обоснование в пределах оцениваемой площади наличия месторождений подземных вод, предварительная оценка выявленных эксплуатационных запасов изученных месторождений
II. Поиски и оценка месторождений	3. Оценка месторождения	Выявленные на стадии «Поиски» или при региональных гидрогеологических исследованиях месторождения подземных вод	Установление основных особенностей формирования эксплуатационных запасов подземных вод, принципиальная оценка возможного влияния водоотбора на окружающую среду, предварительная оценка эксплуатационных запасов подземных вод
	4. Разведка месторождения	Месторождения, выявленные и оцененные на этапе «Поиски и оценка месторождения» и их отдельные участки. Месторождения, эксплуатируемые на неутвержденных запасах	Гидрогеологическое и экологическое обоснование строительства нового или расширения существующего водозабора с выявлением эксплуатационных запасов в количестве, обеспечивающем работу водозабора в течение заданного срока эксплуатации
	5. Эксплуатационная разведка	Эксплуатируемые месторождения подземных вод с утвержденными эксплуатационными запасами	Выявление соответствия режима эксплуатации прогнозным расчетам, получение исходных данных для переоценки эксплуатационных запасов, обоснование рационального режима эксплуатации

3. Принцип равномерности изучения объектов следует из необходимости равномерного освещения изучаемых объектов – более детальное изучение сложных частей, менее детальное простых.

4. Принцип наименьших трудовых, материальных и временных затрат. Минимизировать расходы, выбрать более дешевые и простые способы решения задач, сократить время за счет совмещения стадий.

5. Принцип рационального и комплексного использования природных ресурсов – обоснованное использование природных ресурсов с наибольшим экономическим эффектом и наименьшим экологическим ущербом.

### 9.3. Гидрогеологическая съемка

Гидрогеологическую комплексную съемку принято рассматривать как основной метод поисков подземных вод. Она должна иметь комплексный характер и выполняться одновременно с геологической съемкой и геоморфологическими наблюдениями.

*Гидрогеологическая съемка* – комплексное полевое исследование, основной задачей которого является изучение водоносности пород с ориентировочным выявлением запасов подземных вод.

*Гидрогеологическая съемка* – один из эффективных способов изучения гидрогеологических условий территории. Включает в себя комплекс полевых, камеральных работ научно-производственного плана и выполняется с целью изучения подземных вод, их естественных коллекторов, пород зоны аэрации.

При гидрогеологических съемках с различной степенью детальности, зависящей от задания и масштаба съемки, изучают:

- 1) источники и другие выходы подземных вод;
- 2) шахтные колодцы и скважины;
- 3) материалы по действующим и недействующим водозаборам подземных вод;
- 4) поверхностные водотоки и водоемы;
- 5) геологические явления, обусловленные деятельностью подземных вод (карст, оползни, суффозия, просадка, заболачивание);
- 6) геоморфологические элементы рельефа местности;
- 7) геоботанические показатели.

Главной задачей и результатом гидрогеологической съемки является составление гидрогеологической карты. Гидрогеологическая карта – это основа для выявления закономерностей распространения подземных вод, определения их рационального и комплексного использования с

целью охраны подземных вод от загрязнения, прогноза состояния подземных вод при эксплуатации.

В зависимости от **масштаба** съемку разделяют:

1. Мелкомасштабная (1:1500 000).
2. Среднемасштабная (1:200 000, 1:100 000).
3. Крупномасштабная (1:50 000, 1:25 000).
4. Детальная (крупнее 1:25 000).

В зависимости от **целевого назначения** выделяются общие государственные и специальные гидрогеологические съемки.

Основной целью *общей государственной гидрогеологической съемки* является планомерное и комплексное гидрогеологическое изучение и картирование территории страны для выявления закономерностей распространения и условий формирования различных типов подземных вод. Такие съемки проводятся в мелком и среднем масштабах. По материалам съемки составляется сводная гидрогеологическая карта территории страны.

Задачи государственной гидрогеологической съемки:

1. Наметить и утвердить гидрогеологическую стратиграфию.
2. Изучить водоносность геологических формирований и структур. Получить представление о распределении, геометрических параметрах водоносных горизонтов. Изучить характер движения воды, характер питания, степень взаимосвязи между водоносными горизонтами. Получить информацию о химическом, газовом составе воды, температуре, радиоактивности.
3. Охарактеризовать гидродинамическую, гидрогеохимическую, геотермальную зональность.
4. Определить естественные ресурсы и запасы подземных вод.
5. Подразделить комплексы подземных вод по их народнохозяйственной ценности.
6. Наметить основные схемы охраны подземных вод от загрязнения.
7. Выяснить условия формирования подземных вод.
8. Провести районирование территории по использованию водоносных горизонтов для различных целей.

*Специальные гидрогеологические съемки* проводятся для гидрогеологического обоснования проектирования различных инженерных сооружений (водоснабжения, орошения, осушения, гидротехнических сооружений, горной промышленности и др.). Такие съемки проводятся в крупном и, реже, в среднем масштабе.

Следует различать зоны по глубинности: зона картирования, изучения и схематического изучения.

а) *зона картирования* отражает гидрогеологические условия верхней части разреза и картируется в масштабе съемки. Глубина этой зоны определяется глубиной залегания пресных вод, представляющих интерес для хозяйственно-питьевого водоснабжения, в меньшей степени – бальнеологии и проблем орошения.

В горных странах зона картирования определяется глубиной зоны региональной трещиноватости (100–150м).

В закрытых структурах:

- в аридной зоне – воды с минерализацией 3–5г/л залегают до глубины 400–600м.
- в гумидной зоне – зона пресных вод до глубины 200м.
- в криолитозоне глубина достигает первого подмерзлого горизонта.

б) *зона изучения* отражает условия более глубинной части разреза, изучается с меньшей детальностью. Глубина зоны изучения определяется глубиной распространения минеральных, термальных и промышленных вод.

в) *зона схематического изучения* – привлекаются исследования по нефтяным, газовым, минеральным скважинам. Глубина – десятки – сотни метров.

В результате гидрогеологической съемки должна быть получены следующие результаты:

- общая оценка закономерностей и условий обводненности геологического разреза;
- информация по глубине залегания грунтовых вод по площади региона, условия распространения верховодки;
- изучены гидродинамические условия – области питания и разгрузки подземных вод, характер взаимосвязи подземных вод с поверхностными водами, особенности режима подземных вод;
- оценены естественные ресурсы подземных вод;
- охарактеризованы общие условия формирования подземных вод;
- получены практические выводы о возможности использовании водоносных горизонтов в практических целях.

#### **9.4. Гидрогеологическая карта и ее назначение**

В процессе полевых съемочных работ составляются гидрогеологические карты и геолого-гидрогеологические разрезы. Гидрогеологическая карта служит основой при выборе наиболее водообильных участков, постановке и проведении в них в последующем предварительных и детальных гидрогеологических исследований.



При широком распространении в изучаемом районе водоносных и водоупорных пород четвертичного возраста, кроме геолого-гидрогеологической карты дочетвертичных отложений, являющейся основной для характеристики сравнительно глубоких горизонтов и комплексов, должна быть составлена отдельная геолого-гидрогеологическая карта четвертичных образований.

В основной классификации географических карт по специализации их содержания гидрогеологические карты относятся к группе специальных (тематических) карт, классу карт природных явлений и роду карт земной коры.

Гидрогеологические карты делятся на два подвида: карты общего назначения и карты специального назначения (специализированные или отраслевые). В первом подвиде выделяются общегидрогеологические или собственно гидрогеологические карты и несколько разновидностей узкотематических карт (карты динамики подземных вод, гидрогеохимические карты и т. д.), а во втором подвиде – ряд разновидностей узкоспециализированных карт (для водоснабжения, для обводнительных и осушительных мелиораций).

По признаку полноты отражения картируемых явлений карты делятся на общие и частные. К частным гидрогеологическим картам относятся так называемые погоризонтные карты, а также отдельно составленные карты грунтовых и напорных вод или вод четвертичных или дочетвертичных отложений.

На гидрогеологических картах принято показывать (обычно цветом):

- площади распространения водоносных горизонтов и комплексов с указанием геологического возраста водовмещающих пород;
- площади питания, транзита и разгрузки;
- направление движения подземных вод;
- водоупорные пласты, выходящие на поверхность;
- количество и качество воды.

На гидрогеологических разрезах показываются:

- состав водоносных и водоупорных пород (в виде колонок);
- глубины залегания и величины напоров водоносных горизонтов;
- дебиты воды по скважинам и величина ее минерализации.

Гидрогеологические разрезы строятся по таким направлениям, которые позволяют полнее отобразить основные пути питания, движения и разгрузки подземных вод.

Закономерности, отображенные на гидрогеологической карте, обстоятельно освещают в пояснительной записке, в которой описываются все водоносные горизонты и комплексы, состав и водообильность пород, глубина залегания и напоры, условия формирования, особенности

режима, величина общей минерализации и химический состав подземных вод. Особое место в прогнозе уделяют прогнозу целесообразности использования подземных вод в различных областях народного хозяйства или наиболее эффективным мерам по борьбе с подземными водами при строительстве и эксплуатации горнорудных предприятий. Освещают вопросы охраны подземных вод от истощения и загрязнения.

### 9.5. Карты гидроизогипс и гидроизопьез

Карта гидроизогипс – это пьезометрическая поверхность грунтовых вод, выраженная в системе изолиний. Она формируется под влиянием большой группы факторов: гидролого-климатических, геолого-геоморфологических и гидрогеологических.

Гидроизогипсы – линии, соединяющие точки с одинаковой отметкой пьезометрического уровня.

*Исходные данные для построения карт.* Непосредственными данными являются отметки и глубины уровней грунтовых вод в скважинах, колодцах, шурфах, горных выработках, отметки выхода на поверхность источников, мочажин, болот, урезов воды на реках, каналах, озерах, водохранилищах и других естественных и искусственных водоемах. К исходным данным также относятся топографическая карта и данные планово-высотной привязки скважин и гидрометеорологических постов.

*Особенности построения карты гидроизогипс.* Учитывая тесную связь грунтовых вод с поверхностными водами и изменчивость зеркала грунтовых вод во времени, карта гидроизогипс составляется на определенную дату, т. е. все исходные данные должны быть получены за сравнительно короткий период, за который не произошло существенных изменений поверхности грунтовых вод. Это проверяется по данным наблюдений за режимом грунтовых вод.

Сечение (частота заложения) гидроизогипс выбирается таким образом, чтобы при заданном масштабе карты были отражены главные особенности поверхности грунтового потока, т. е. основным показателем для выбора является величина уклона поверхности грунтовых вод. Выбор сечения гидроизогипс зависит не только от масштаба карты и уклона поверхности грунтовых вод, но и от густоты и характера размещения точек наблюдения, т. е. от объема и распределения информации на карте. Для крупномасштабных карт сечение гидроизогипс обычно составляет 0,5–1,0 м, для среднемасштабных карт 2–5–10 м.

Главные направления интерполяции выбирают по линиям наибольшего изменения уровня грунтовых вод, т. е. от водораздельных участков к долинам рек. Опыт показывает, что в большинстве случаев карта гид-

роизогипс в значительной мере повторяет рельеф поверхности земли; это обстоятельство помогает правильно наметить главные направления интерполяции. При выборе направлений учитывают, что поверхностные воды обычно являются границами потоков грунтовых вод, поэтому интерполяцию через поверхностные водотоки и водоемы не проводят.

При ручной интерполяции применяют метод треугольников. Точки замеров уровня соединяют линиями, образующими треугольники, так чтобы длинная его сторона была перпендикулярна к направлению падения потока. Для облегчения техники ручной интерполяции пользуются масштабной сеткой, вычерченной на кальке. Она состоит из пронумерованных параллельных линий, заложенных на расстоянии 1–2 мм одна от другой. С ее помощью проводят пропорциональное деление отрезков, соединяющих точки, между которыми проводится интерполяция, после чего, соединяя точки с одинаковыми отметками, получают гидроизогипсы.

Строят гидрогеологические разрезы по основным направлениям распространения водоносного горизонта – от водоразделов к рекам, с тем, чтобы установить условия залегания грунтовых вод, их связь с реками, определяют изменения уклона потока и выбирают сечение гидроизогипс. Наносят все данные на топографическую карту. Обычно вверху указывают номер скважины, справа показывают в числителе абсолютную или относительную отметку уровня, в знаменателе – глубину до зеркала грунтовых вод.

Пьезометрические карты характеризуют изменение состояний ГГС, т. е. ее гидродинамический режим (изменение потенциальной энергии в потоке). К ним относятся карты пьезоизогипс, избыточных напоров и изобар, которые строят в изолиниях или зонах. Изопьезами называются линии, соединяющие точки с одинаковыми отметками пьезометрических уровней. Совокупность таких линий в плане образует карту изопьез. Изопьезы являются линиями напоров, а линии, проведенные перпендикулярно к ним, показывают направление движения потока и называются линиями токов. Карты пьезоизогипс в отметках пьезометрических уровней строят для неглубоко (до 1,5 км) залегающих пресных или слабоминерализованных вод. Глубокозалегающие воды имеют различную минерализацию, а, следовательно, и плотность.

*Исходные данные.* Фактическим материалом служат отметки пьезометрического уровня, измеренные в зоне естественных выходов напорных вод (источники), а также в скважинах, колодцах и других горных выработках. Для построения карты избыточных напоров и установления мест расположения областей питания и разгрузки дополнительно необходимы карты рельефа кровли водоносного горизонта и поверхности земли.

*Особенности построения карт пьезоизогипс.* Нередко используют одновременные замеры уровней и ведут интерполяцию отметок в точках, расположенных на разных склонах речных долин, оврагов и т. д. Это связано с тем, что напорные воды залегают глубоко, практически не связаны с гидрографической сетью, поэтому их естественный уровень в пределах области развития избыточного напора почти не испытывает колебаний во времени и не претерпевает изменений на участках небольших рек и других поверхностных водотоков. На картах пьезоизогипс обычно не ставят дату ее построения, за исключением случаев, когда карты строят на определенные периоды для характеристики изменений, связанных с эксплуатацией напорных вод. Выделяют участки возможного самоизлива. Стрелками указывают региональное направление движения напорных вод. Разрабатывают условные обозначения. К главным из них относятся: пьезоизогипсы, направление движения воды, участки возможного самоизлива, области питания и создания напора, виды разгрузки, остальные – к второстепенным. Размещают условные обозначения в порядке убывания их значимости. Гидростатический напор иначе называют пьезометрическим уровнем, это основная сила в зоне полного насыщения. Действие этой силы оценивается градиентом напора, который создается разностью напоров, действующих на принятой длине участка фильтрации.

### **Контрольные вопросы к разделу 9**

1. Какие виды гидрогеологических карт Вы знаете?
2. Каково назначение общей гидрогеологической карты?
3. Для чего строят карты гидроизогипс и гидроизопьез?
4. Какую информацию отображают на гидрогеологических картах?
5. Какие зоны по глубинности картирования Вы знаете?

## Тема 10. Охрана подземных вод

В связи с непрерывным ростом на земной шаре населения и экономическим развитием регионов спрос на воду стремительно повышается, и уже сегодня многие страны испытывают острый дефицит ресурсов пресной воды. К тому же, имеющиеся источники воды все более усиливающимися темпами загрязняются. Все это породило неимоверно сложную проблему – проблему чистой воды и связанную с этим проблему здоровья и жизни людей. Ущерб здоровью населения от потребления недоброкачественной питьевой воды соизмерим с потерями от стихийных бедствий, неблагоприятных экологических ситуаций и других глобальных факторов.

### 10.1. Основные виды загрязнения подземных вод

По характеру проявления различают 5 типов загрязнения подземных вод:

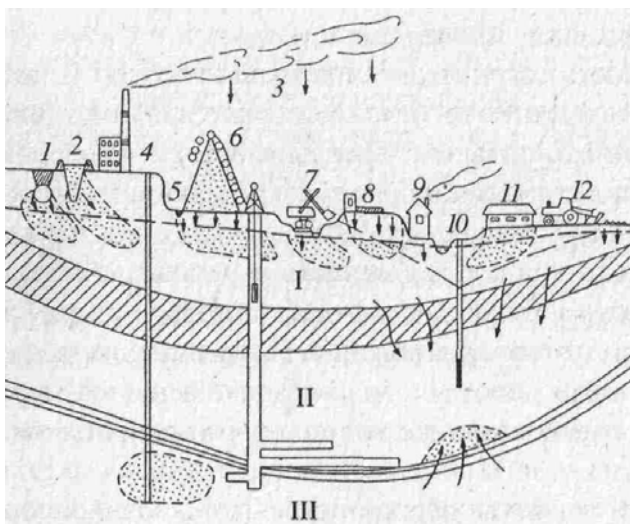
1. *Бактериальное загрязнение* возникает при попадании в водоносный горизонт различного рода бактерий и вирусов. Источниками бактериального загрязнения являются хозяйственные, бытовые, сельскохозяйственные отходы, утечки из канализационной сети, загрязненные поверхностные воды. Бактериальное загрязнение определяется сроком выживаемости бактерий, это 30-40 суток. Песчаные водоносные горизонты хорошо сорбируют бактериальные загрязнения (слой 5–10 м и чистая вода).

2. *Химическое загрязнение* наиболее распространено, вызывается проникновением в водоносный горизонт органических и неорганических соединений. Источниками химического загрязнения являются хвостохранилища, промышленные стоки шахтные и рудничные воды, склады и свалки промышленных отходов, склады удобрений, ядохимикатов, подземные и поверхностные некондиционные воды.

3. *Радиоактивное загрязнение* связано с повышением содержания в подземных водах различных радиоактивных веществ. Происходит при утечках в горнодобывающей промышленности, на обогатительных предприятиях, где получают радиоактивные вещества, в атомных реакторах, медицинских и научно-исследовательских учреждениях. Это загрязнение особенно опасно для здоровья.

4. *Тепловое загрязнение* проявляется в повышении температуры воды за пределы допустимых норм. Это бывает в районах ТЭЦ, ГРЭС, АЭС.

5. *Механическое загрязнение* – это повышенное содержание в воде механических примесей. Это актуально для месторождений в условиях карстовых полостей.



*Рис. 18. Источники загрязнения подземных вод:*

*I – грунтовые воды; II – напорные пресные воды; III – напорные соленые воды;  
 1 – канализационные коллекторы; 2 – хвостохранилища; 3 – дымовые и газовые выбросы;  
 4 – подземное захоронение стоков; 5 – шахтные воды; 6 – терриконы;  
 7 – карьерные воды; 8 – заправочные станции; 9 – бытовое загрязнение;  
 10 – водозабор, подтягивающий соленые воды; 11 – объекты животноводства;  
 12 – внесение удобрений и пестицидов.*

Пути загрязнения поверхностных и подземных вод принципиально различны и определяются в случае подземных вод гидрогеологическими условиями территории. Если поверхностные воды не имеют никакой защиты от загрязнений, то подземные воды в той или иной степени имеют такую защиту. Наименее защищены от загрязнения верхние водоносные горизонты, т. е. верховодка и грунтовые воды.

А.Е.Орадовская выделяет 4 основных случая поступления загрязнений в водоносный горизонт:

1) поступают сверху с поверхности земли при непосредственной инфильтрации сточных вод из накопителей, с территорий промышленных предприятий и других объектов, при фильтрации минерализованных вод на орошаемых территориях и т.п. Площадь и интенсивность инфильтрации при этом могут быть различными, характер инфильтрации по времени – постоянный, периодический, одноразовый.

2) поступают сбоку – при фильтрации загрязненных вод в борта и русло реки, а в паводки и на площади затопленной поймы и низких террас. Подобные условия загрязнения характерны, как и в предыдущем случае, для грунтовых вод, особенно при малой мощности и значительной водопроницаемости пород зоны аэрации. К этому же типу можно отнести случаи интрузии морских вод в прибрежные водоносные горизонты, уровни воды в которых снижены из-за водоотбора.

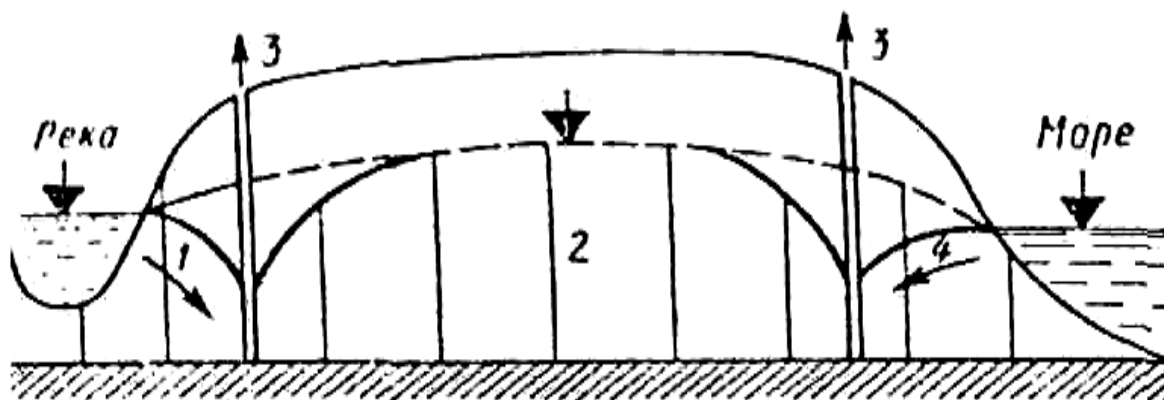


Рис. 19. Внедрение естественных источников загрязнения:  
 1 – загрязненные речные воды; 2 – пресный водоносный горизонт;  
 3 – водозаборы;  
 4 – соленые морские воды

3) поступают путем вертикального перетока из смежного по разрезу загрязненного водоносного горизонта по стволу дефектной скважины либо через «гидрогеологическое окно» в разделяющем их водупорном пласте, либо через разделяющий слабопроницаемый пласт.

4) загрязнения поступают непосредственно при их сборе в поглощающие горные выработки (скважины, колодцы, шахты) в связи с различными технологическими процессами, затрагивающими недра земли, например, при захоронении сточных вод путем их закачки в скважины, при подземной газификации углей, при самоизливах и перетоках соленых вод и нефти по стволу дефектных скважин.

По масштабу площадного развития выделяют локальные и региональные загрязнения подземных вод. Первые вызываются отдельными источниками, затрагивая сравнительно небольшие участки водоносного пласта. Своевременными мероприятиями неблагоприятные последствия локального загрязнения могут быть ограничены и в отдельных случаях полностью ликвидированы. Региональные загрязнения вызываются действием многочисленных источников, обуславливающих в совокупности их площадной характер. Ликвидация такого загрязнения очень трудна, а в ряде случаев практически невозможна.

## 10.2. Охрана подземных вод от загрязнения

Важной составной частью изучения пресных подземных вод является исследование и прогноз качества подземных вод в связи с охраной их от загрязнения.

Охрана подземных вод включает:

1. Строгое соблюдение законодательных актов по охране природной среды и водных ресурсов.

2. Осуществление технических и технологических мер, направленных на уменьшение загрязнения окружающей среды и подземных вод, а именно: уменьшение вырабатываемых промышленностью отходов, создание безотходного производства, многократное использование воды в технологическом цикле, строительство очистных сооружений и совершенствование очистки и обезвоживания отходов, предотвращение утечек стоков с поверхности земли.

3. Строгое соблюдение требований по порядку проведения разведки на подземные воды, по проектированию, строительству и эксплуатации водозаборов подземных вод.

4. Проведение водоохраных мероприятий по защите подземных вод.

Мероприятия по охране подземных вод от загрязнения можно разделить на две группы: профилактические и специальные защитные мероприятия.

**К профилактическим мероприятиям** относятся:

1. Выбор такого местоположения объекта (промышленного, сельскохозяйственного) при котором его отрицательное воздействие на окружающую среду и пресные подземные воды минимальным.

2. Прогноз качества воды на водозаборном сооружении.

3. Оборудование и тщательное соблюдение зон санитарной охраны водозабора.

4. Изучение защищенности подземных вод.

5. Систематический контроль уровня загрязнения подземных вод и прогноз его развития.

6. Выявление и учет фактических и потенциальных источников загрязнения подземных вод и др.

**Специальными защитными мероприятиями** являются:

1. Ликвидация очагов загрязнения подземных вод путем откачки из центра очага загрязнения.

2. Откачка загрязненных подземных вод для локализации области загрязнения и недопущения распространения загрязняющих веществ по водоносному горизонту.

3. Сооружение защитных водозаборов для перехвата загрязненных подземных вод и создания гидравлического водораздела между областью загрязненных вод и эксплуатируемыми чистыми подземными водами.

4. Создание непроницаемых экранов вокруг очага заражения и др.

Важным мероприятием, направленным на охрану подземных вод на участке водозабора и предотвращение их загрязнения, является выделение *зон санитарной охраны* водозаборного сооружения и их тщательное соблюдение. Водозабор подземных вод, используемый для пи-



твеего водоснабжения должен иметь зону санитарной охраны. В общем случае, зона санитарной охраны состоит из двух поясов: первый пояс (зона строгого режима) и второй пояс (зона ограничений).

Границы зоны строгого режима устанавливаются в зависимости от степени защищенности водоносных горизонтов от проникновения в них загрязнения с поверхности земли и санитарных условий на территории водозабора. Согласно СНиП II-31-74 «Водоснабжение. Наружные сети и сооружения» предлагаются следующие размеры первого пояса: для надежно защищенных горизонтов (артезианские водоносные горизонты) до 30 м, для незащищенных и недостаточно защищенных водоносных горизонтов (грунтовые воды первые от поверхности горизонты напорных вод с ненадежным водоупором, инфильтрационные водозаборные сооружения) – не менее 50 м.

Границы второго пояса – зоны ограничений – устанавливают для каждого проектируемого водозаборного сооружения в зависимости от гидрогеологических и поверхностных условий прилегающей к участку водозабора территории, типа водозаборного сооружения и режима его эксплуатации. Зона ограничений охватывает территории, на которых ограничивается производственная и хозяйственная деятельность человека для защиты эксплуатируемого водоносного горизонта от загрязнений.

Второй пояс ЗСО предназначен для защиты водоносного пласта от микробных (бактериальных) загрязнений. Граница этого пояса определяется гидродинамическими расчетами, исходя из условия, что микробное загрязнение не достигнет водозабора. Запрещается размещение кладбищ, скотомогильников, силосных траншей, животноводческих и птицеводческих предприятий и других объектов, которые могут создавать угрозу микробного загрязнения. Кроме того, ограничивают земляные, строительные и другие работы. Особенно строгие меры ограничения вводят при охране водозаборов, эксплуатирующих недостаточно защищенные подземные грунтовые, а также напорные и безнапорные межпластовые воды, имеющие непосредственную гидравлическую связь открытыми водоемами.

Третий пояс ЗСО защищает эксплуатируемый водоносный пласт от химического загрязнения. Его границы тоже определяются гидродинамическими расчетами. Расчеты должны подтвердить, что время продвижения химических загрязнений будет больше расчетного срока службы водозабора (25–50 лет).

На территории третьего пояса ЗСО запрещается размещение складов горюче-смазочных материалов, ядохимикатов и минеральных удобрений, шламохранилищ и др. объектов, которые могут вызвать химическое загрязнение.

### **Контрольные вопросы к разделу 10**

1. Какой вид загрязнения подземных вод является самым опасным для человека?
2. Каковы основные пути поступления загрязнений в водоносный горизонт?
3. В каких случаях проводятся профилактические мероприятия по защите подземных вод от загрязнения?
4. Когда необходимо применение специальных мероприятий по защите подземных вод от загрязнения?
5. Возможно ли ликвидировать региональное загрязнение подземных вод?

## Тема 11. Характеристика инженерной геологии

Современная инженерная геология – это разветвленная область знаний, объединяющая учение о свойствах горных пород и их толщ (массивов) как оснований сооружений, среды производства инженерных работ и размещения сооружений, а также учение о геодинамических условиях их возведения и эксплуатации.

Инженерная геология – это наука о геологической среде – о ее свойствах, строении и динамике. О рациональном использовании геологической среды и ее охране, в связи с инженерно-хозяйственной, прежде всего, инженерно-строительной деятельностью человека.

Таким образом, предметом инженерной геологии является геологическая среда. Что же это такое?

По определению Е.М.Сергеева, геологическая среда – это любые горные породы и почвы, слагающие верхнюю часть разреза литосферы, которые рассматриваются как многокомпонентные системы (твердая часть, воды, газы, микроорганизмы), находящиеся под воздействием инженерно-хозяйственной деятельности человека. Это приводит к изменению природных геологических процессов и возникновению новых антропогенных процессов, изменяющих инженерно-геологические условия определенной территории.

История развития инженерной геологии как науки началась в 1920-х годах, развитие этого направления на первых этапах его возникновения, было связано с потребностями гидротехнического строения, с воплощением в жизнь Ленинского плана ГОЭРЛО.

Большой вклад в развитие науки внесли ученые Ф.П. Саваренский, В.А. Приклонский, Г.Н. Каменский, И.В. Попов, Н.Н. Маслов, Л.Д. Белый, Н.В. Коломенский, В.Д. Ломтадзе, Г.С. Золотарев, Г.К. Бондарик и др.

### 11.1. Этапы развития науки

В истории развития инженерной геологии нашей страны выделяют три основных этапа.

**В первый этап развития (1923–1945 гг.)** начинается подготовка специалистов. В 1929 г. открывается кафедра инженерной геологии в Ленинградском горном институте, в 1931 г. – в Московском геологоразведочном институте, в 1930–31 гг. – кафедра гидрогеологии и инженерной геологии в Томском политехническом институте. В 1940 г. создан Всесоюзный государственный институт гидрогеологии и инженерной геологии (ВСЕГИНГЕО). Главный итог первого этапа – возникновение инженерной геологии как новой научной дисциплины, которая по существу состояла из двух направлений: грунтоведения и инженерной геодинамики.

**Второй этап** охватывает 1946–1978 гг. Его главная черта – формирование третьего научного направления в инженерной геологии – региональной инженерной геологии. Начинается восстановление хозяйства, развитие строительства в сложных условиях, освоение районов вечной мерзлоты, подземное строительство. В этот же период оформляются прикладные разделы инженерной геологии: инженерная геология месторождений полезных ископаемых, мелиоративная инженерная геология и др. Создаются учебники, монографии, методические руководства.

**Третий этап** с 1979 г. и настоящее время. Так как в последнее время под влиянием инженерной деятельности человека в геологической среде возникают неблагоприятные процессы и явления, а часто и катастрофические: оползни, землетрясения, карст, деградация и аградация вечной мерзлоты и т.п. Перед современной инженерной геологией стоят следующие задачи:

1. Создание теоретических основ рационального использования и охраны геологической среды.
2. Создание теоретической модели взаимодействия геологической среды и человека.
3. Разработка научных основ прогнозирования и составления карт прогноза изменения геологической среды и районирования территорий по условиям рационального освоения.
4. Разработка инженерно-геологических основ литомониторинга – длительной системы комплексных наблюдений за состоянием, изменением в пространстве и времени геологической среды и составлением прогнозов.

## 11.2. Структура инженерной геологии

Современная инженерная геология:

1. *Инженерная петрография (грунтоведение)* изучает любые горные породы и почвы как многокомпонентные динамические системы, изменяющиеся в связи с инженерно-геологической деятельностью человека. Грунтоведение изучает любые горные породы и почвы как многокомпонентные системы: минеральная частица + биота (органическое вещество) + вода + газы + микроорганизмы. В грунтоведении породы изучаются от микрочастицы до массива. Изучают условия залегания пород в массиве, состав, состояние, свойства пород. Все это изучается применительно к вопросам строительства. Исследуют свойства горных пород, определяющие их поведение в сфере воздействия инженерных работ и сооружений. В теоретическом плане главная проблема – изучение природы свойств горных пород, знание которой составляет

научную базу для их прогнозирования и управления этими свойствами. Этот раздел инженерной геологии связан с именами Н.И. Прохорова, П.А. Замятчинского, Н.Н. Иванова, М.М. Филатова, В.В. Охотина и др.

2. *Инженерная геология массивов горных пород* изучает толщи горных пород как среду производства инженерных работ и размещения сооружений. В теоретическом плане она решает задачи инженерно-геологической типизации и оценки свойств массивов горных пород. Создателем школы инженерной геологии массивов горных пород является П.Н. Панюков.

3. *Инженерная геодинамика* Объектом инженерной геодинамики являются геологические и инженерно-геологические процессы и явления, в которых проявляется динамика геологической среды.

Предметом инженерной геодинамики являются знания о законах и закономерностях возникновения природных и техногенных геологических процессов и явлений в результате взаимодействия геологической среды с другими средами или функционирования только внутренних факторов самой геологической среды.

4. Предмет *региональной инженерной геологии* составляет установление инженерно-геологических условий возведения и эксплуатации различных сооружений в геологически обособленных областях (регионах).

5. *Горнопромышленная инженерная геология* решает вопросы инженерно-геологического обеспечения при строительстве и эксплуатации горнодобывающих предприятий.

***Научные задачи инженерной геологии*** определяются законами взаимодействия человека и геологической среды.

***Прикладные задачи инженерной геологии*** связаны со строительством любых инженерных сооружений на геологическом основании (определяют планирование, размещение строительства, выбор места расположения сооружения, условия строительства и эксплуатации сооружений).

### **Контрольные вопросы к разделу 11**

1. Особенности изучения геологической среды инженером-геологом.
2. Когда началось развитие инженерной геологии как науки, и с чем это было связано?
3. Предмет изучения региональной инженерной геологии.

## **Тема 12. Основные методы и виды инженерно-геологических исследований**

В инженерной геологии применяют следующие основные виды работ:

### **12.1. Инженерно-геологическая рекогносцировка**

Инженерно-геологическая рекогносцировка это комплекс работ (методов получения информации) с целью оценки качества ранее накопленной информации о какой-то территории, с целью уточнения отдельных вопросов, составления рабочей гипотезы о инженерно-геологических условиях территории.

Выполняются следующие виды и методы работ:

1. Сбор и обобщение ранее полученного материала.
2. Дешифрирование АК фотоматериалов.
3. Облет, объезд территории.
4. Иногда небольшой объем буровых работ.
5. Площадные геофизические работы.
6. Зондирование.

Инженерно-геологическая рекогносцировка выполняется, чаще всего, на первых этапах исследований.

### **12.2. Инженерно-геологическая съемка**

Инженерно-геологическая съемка это комплекс методов (полевые, камеральные, лабораторные) для поисков, выбора наиболее благоприятных естественных условий для планирования размещения отраслей народного хозяйства, региональных мероприятий по защите, охране окружающей среды.

Задачи, решаемые инженерно-геологической съемкой:

1. Изучение всех факторов инженерно-геологических условий, влияющих на планирование и проектирование строительства.
2. Установление взаимосвязи между факторами инженерно-геологических условий.
3. Выявление закономерностей пространственной и временной изменчивости факторов инженерно-геологических условий.
4. Выявление взаимодействия природных факторов с существующими на территории сооружениями.
5. Составление прогноза изменения инженерно-геологических условий, как в естественном ходе развития, так и под влиянием инженерной деятельности человека.

Инженерно-геологическая съемка выполняется в различных масштабах, которые зависят от таких факторов, как степень изученности территории, этап и цель исследования, вид строительства, категория сложности инженерно-геологических условий территории.

Таблица 14

Классификация инженерно-геологических съемок по масштабам

Вид съемки	Классификация	
	по ВСЕГИНГЕО	по Бондарiku
Мелкомасштабная	1:500 000 и мельче	
Среднемасштабная	1:200 000, 1:25 000	1:100 000, 1:50 000
Крупномасштабная	1:10 000 и крупнее	1:25 000 и крупнее

Выделяют три категории сложности характера инженерно-геологических условий, от которых зависят условия проведения исследований, устойчивость сооружений, характер возможных геологических процессов.

Категории сложности:

1. Простые инженерно-геологические условия.
2. Инженерно-геологические условия средней сложности.
3. Сложные инженерно-геологические условия.

*Простые инженерно-геологические условия.* Сравнительно однородный геологический разрез, простые условия залегания, слаборасчлененный рельеф, слабая обводненность пород, геологические процессы, которые могут влиять на устойчивость сооружений отсутствуют, нет слабых и специфичных грунтов.

*Сложные инженерно-геологические условия.* Сложный геологический разрез, в котором часто переслаиваются породы разного состава, с разным залеганием, сложная тектоника, несколько геоморфологических типов рельефа, сильно расчлененный рельеф, напорные подземные воды, развитие геологических процессов, которые влияют на устойчивость сооружений, районы с развитием многолетнемерзлых пород.

Съемка масштаба 1:200 000 – *государственная*. Выполняется на всю территорию государства, в комплексе с геологической и гидрогеологической съемкой. Выполняется для решения вопросов отраслей народного хозяйства, для разработки региональных мероприятий по охране окружающей среды, для изучения закономерностей развития факторов и условий.

Съемки других масштабов – *специальные*. Выполняются для выбора конкретных участков размещения строительства и решения проектно-решительных задач.

Методы выбираются в зависимости от масштаба съемки и условий территории.

Государственная съемка включает в себя: наземные и аэровизуальные маршруты, дешифрирование фотоснимков, буровые работы, ландшафтно-идентификационные работы, зондирование, искиметрию. Все это высокопроизводительные методы, позволяющие изучать большие территории, недорогие, но не дающие информации высокого качества.

При проведении специальной съемки применяются те же методы, что и при государственной съемке и дополнительно: прессиометрия, изучение сопротивления срезу, радиоактивные методы, штампоопыты, лабораторные и камеральные работы.

Государственная съемка, особенно в закрытых районах, выполняется методом ключевых участков: на территории выбираются несколько небольших, типичных по условиям участков на которых съемка выполняется в более крупном масштабе, а затем полученная информация экстраполируется на территории со сходными с этим участком условиями.

Все съемки выполняются на определенную глубину, которая ограничивается предполагаемой сферой взаимодействия сооружения с геологической средой.

Съемка выполняется в три этапа.

Этап 1. Подготовительный.

Этап 2. Полевой.

Этап 3. Камеральный.

Подготовительный этап – сбор материалов по ранее проведенным работам. Чтобы составить рабочую гипотезу о инженерно-геологических условиях определяют объем, методы, виды работ, обосновывают места расположения скважин, их количество, глубину и т. д. Дешифрируют аэрофотокосмоснимки, составляют проект.

Полевой этап – выполняют все намеченные работы.

Камеральный этап – лабораторные работы, анализ, обработка данных, составление отчета и инженерно-геологических карт.

Инженерно-геологическая съемка выполняется для выбора благоприятных участков (территорий) в природном отношении.

### **12.3. Инженерно-геологическая разведка**

Инженерно-геологическая разведка – комплексный метод получения информации об инженерно-геологических условиях некоторой области литосферы путем проведения горно-буровых, опытных инженерно-геологических и гидрогеологических работ, инженерно-геологического опробования и лабораторных работ, документации строительных выемок и режимных инженерно-геологических наблюдений.



В отличие от инженерно-геологической съемки в состав разведки не входят наземные и аэровизуальные наблюдения, дешифрирование АКФМ. Инженерно-геологическая разведка в зависимости от ее целевого назначения предопределяемого этапом хозяйственной деятельности (стадии проектирования), разделяется на предварительную, детальную и оперативную.

Таблица 15

Виды инженерно-геологической разведки и их назначение

Инженерно-геологическая разведка	Этап хозяйственной деятельности	Целевое назначение
Предварительная	Стадия проекта	Получение и.г. информации, необходимой для компоновки сооружений на строительной площадке; проведения предварительных расчетов оснований; выбора типов фундаментов; разработки проекта защитных мероприятий
Детальная	Стадия рабочей документации	Получение информации, необходимой для окончательных расчетов оснований зданий и сооружений; разработки проекта производства строительных работ
Оперативная	Строительство	Получение и. г. информации, необходимой для корректировки проектов зданий и сооружений; уточнения проекта производства строительных работ; контроля за соблюдением проекта в части земляных работ

*Предварительную* инженерно-геологическую разведку проводят в пределах границ выбранной для строительства площадки. Главная цель заключается в компоновке сооружений на площадке, включающей проведение предварительных расчетов их оснований. Следовательно, проектировщик должен обладать информацией о геологическом разрезе, свойствах грунтов, положении УГВ и их составе практически в любом месте площадки предполагаемого строительства.

Отсюда вытекают требования к размещению работ. Они должны более или менее равномерно охватить всю строительную площадку, с тем, чтобы в случае необходимости можно было получить геологический разрез по любому выбранному направлению, со свойствами грунтов, положением УГВ и другими сведениями, нужными для составления расчетной схемы и предварительных расчетов оснований.

Инженерно-геологическая разведка включает в себя проведение гидрогеологических работ. Цель работ состоит в получении данных о гидрогеологических условиях строительной площадки, нужных для разработки их прогноза при строительстве и эксплуатации сооружений, возможного подтопления территории, загрязнения и изменения химического состава подземных вод. В ходе гидрогеологических исследований устанавливают положение УГВ в горных выработках и скважинах, отбирают пробы воды с целью определения химического состава и агрессивности, определения водопроницаемости, производят одиночные откачки из скважин и наливывы в шурфы, ведут наблюдения за режимом УГВ и химическим составом. Если обнаружены проявления ЭГП, то в изучение процесса включают организацию наблюдений за его режимом.

*Детальную инженерно-геологическую разведку* проводят в пределах предполагаемой сферы взаимодействия геологической среды с сооружением, на стадии РД. Границы предполагаемой сферы взаимодействия и границы входящих в нее зон выделяют до начала детальной разведки, на основании геологической информации и технических данных о сооружении и условиях его работы. Детальная инженерно-геологическая разведка включает в себя горные и буровые работы, полевые определения прочностных и деформационных свойств грунтов (сдвиги, обрушение, прессиометрию, штампоопыты и т. д.), инженерно-геологическое опробование, гидрогеологические работы. Перечисленные работы выполняются только внутри границ предполагаемой сферы взаимодействия сооружения. Показатели свойств грунтов получают полевыми или лабораторными методами, предполагающими отбор образцов грунта с ненарушенной структурой и влажностью в ходе опробования. В ходе дальнейшей инженерно-геологической разведки ведут наблюдения за УГВ, отбирают пробы воды для определения химического состава и агрессивности, а в сложных условиях проводят опытные гидрогеологические работы.

*Оперативную инженерно-геологическую разведку* проводят в процессе строительства ответственных сооружений, сооружений I-го класса и уникальных. Ее цели заключаются в получении информации о фактических свойствах геологической среды и инженерно-геологических процессах, развивающихся в период формирования сферы взаимодействия под влиянием строительных работ; проведении наблюдений за производством строительных работ. Включает в себя: документацию строительных выемок, режимные наблюдения за свойствами геологической среды – компонентами инженерно-геологических условий (за инженерно-геологическими процессами); инженерно-геологическое опробование наблюдение (и контроль) за производством строительных работ, в том числе опытно-строительных. Работы сосредотачивают в пре-

делах развивающейся сферы взаимодействия геологической среды с сооружением, в строительных котлованах, подземных выработках. Важнейшей составной частью оперативной инженерно-геологической разведки являются режимные инженерно-геологические наблюдения.

#### **12.4. Режимные инженерно-геологические исследования**

Это комплекс методов, который проводится с целью получения инженерно-геологической информации об изменении состояния геологической среды во времени. Для разработки, корректировки прогнозов.

Виды режимных наблюдений:

1. Наблюдения за развитием современных геологических процессов.
2. Наблюдения за изменением состояния пород (напряженного, температурного, влажностного).
3. Наблюдения за осадками и деформациями сооружений.
4. Наблюдения за режимом подземных вод.

#### **12.5. Инженерно-геологическое опробование**

Инженерно-геологическое опробование может быть составной частью всех вышеперечисленных комплексов.

Опробование – комплекс работ, который выполняется для изучения состава, состояния и физических свойств горных пород, закономерностей их изменений в пространстве и времени, как в результате естественного хода развития геологической среды, так и при инженерной деятельности человека.

Опробование включает в себя:

1. Определение системы пространственного и временного размещения (точки) отбора образцов и проведения опытных работ, определение СПИИНФА, ее объема и параметров.
2. Отбор, упаковка, транспортировка и хранение образцов по ГОСТ 120.71-84.
3. Лабораторные и полевые определения состава, состояния и свойств грунтов.
4. Обработка результатов исследований и получение показателей состава, состояния и свойств пород.

#### **12.6. Методы полевых инженерно-геологических исследований**

Полевые методы основаны на изучении физико-механических свойств грунтов в условиях их естественного залегания. Применение полевых методов исследования грунтов повышает надежность выделения инженерно-геологических элементов, установления их физико-

механических характеристик, сокращает время и затраты на проведение изыскательских работ и, в конечном итоге, удешевляет строительство.

**Штампоопыты.** Сущность метода состоит в моделировании деформации грунта в полевых условиях под нагрузками, которые соответствуют нагрузкам от предполагаемого сооружения. Исследования проводят в шурфах и скважинах с помощью специальных штампов, нагрузка на которые подается ступенями.

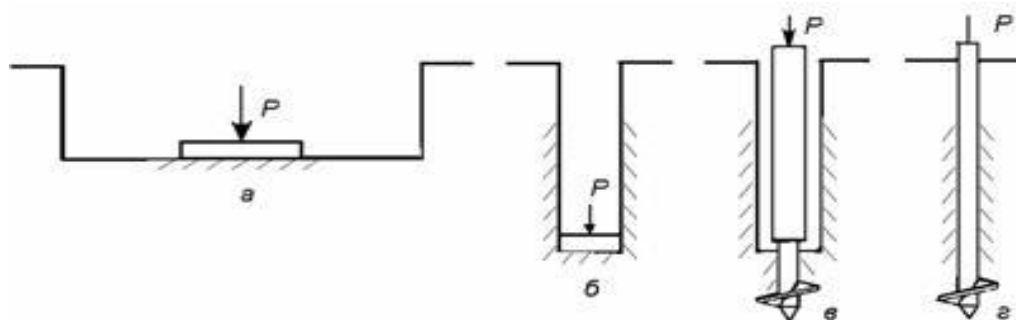


Рис. 20. Виды испытаний: а – плоским штампом в шурфе или дудке; б – плоским штампом в забое буровой скважины; в – винтовым штампом ниже забоя буровой скважины; г – винтовым штампом в массиве

Под воздействием штампа за счет уменьшения пористости грунт начинает уплотняться, при достижении предельных нагрузок грунт начинает разрушаться.

По результатам испытаний строят график зависимости осадки штампа от нагрузки, по которому определяется основная характеристика сжимаемости грунта – модуль общей деформации.

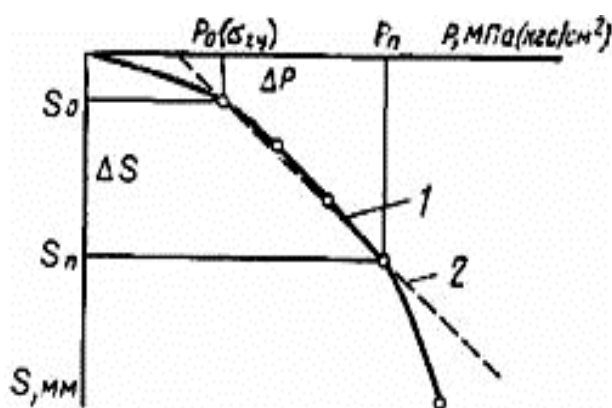


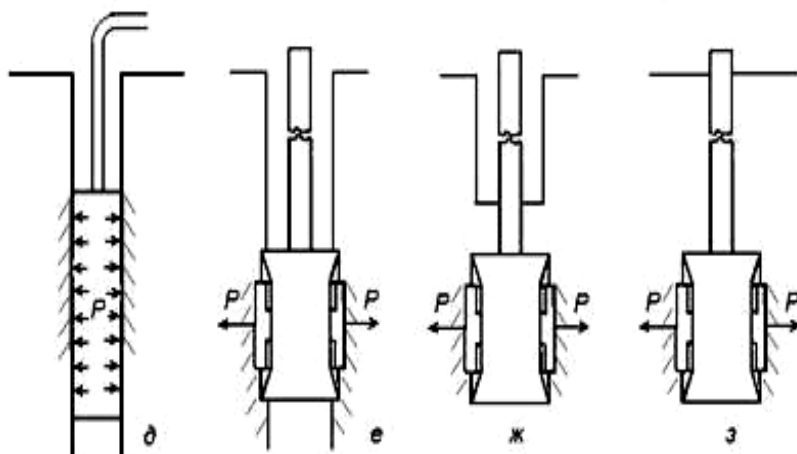
Рис. 21. График зависимости осадки штампа от нагрузки. 1 – линейная часть графика; 2 – осредняющая прямая

Задачи, решаемые штампоопытами:

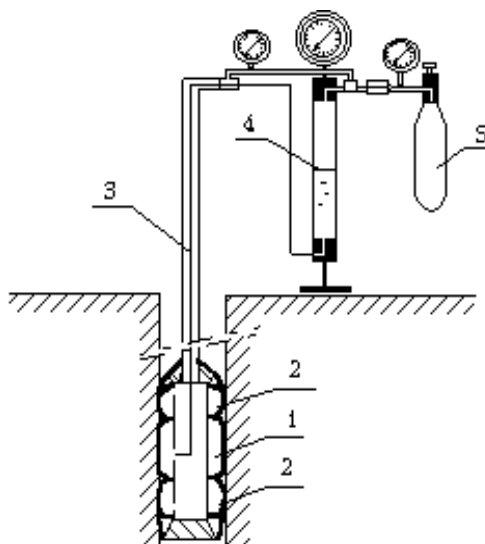
1. Определение модуля деформации  $E$ .
2. Оценка просадочности лессовых грунтов при замачивании и определение показателей просадочности.

3. Оценка осадки мерзлых грунтов при оттаивании.
4. Сравнительное изучение сжатия грунтов на разных участках.  
Недостатком этого метода является его трудоемкость, большое количество времени, затрачиваемое на его проведение.

**Прессиометрия.** Проводится вертикальное уплотнение грунтов в стенках скважин. В скважину на нужную глубину опускают камеру и уплотняют стенки скважины под разными нагрузками, фиксируют изменение радиуса камеры или скважины.



*Рис. 22. Испытания грунта прессиометрами: д – радиальным прессиометром; е – лопастным прессиометром в стенке скважины; ж – лопастным прессиометром ниже забоя буровой скважины; з – лопастным прессиометром в массиве*



*Рис. 23. Прессиометр*

Этот метод применяется для исследования массивов скальных и полускальных пород. По результатам испытаний строят график изменения радиуса камеры в зависимости от нагрузок и рассчитывают модуль деформации.

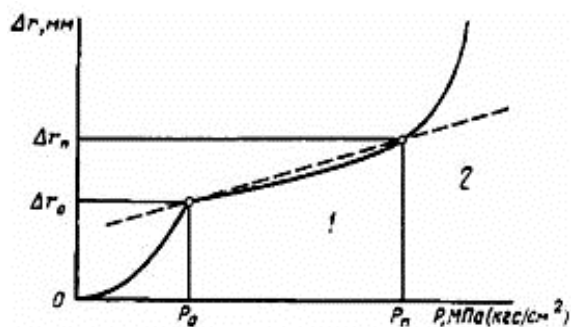


Рис. 24. График изменения радиуса камеры в зависимости от нагрузки

**Сдвиг.** В шурфе (котловане) оставляют грунт (целик), укладывают штамп, закрепляют. После приложения нормальной нагрузки срез монолита грунта происходит плавным или ступенчатым увеличением касательной нагрузки.

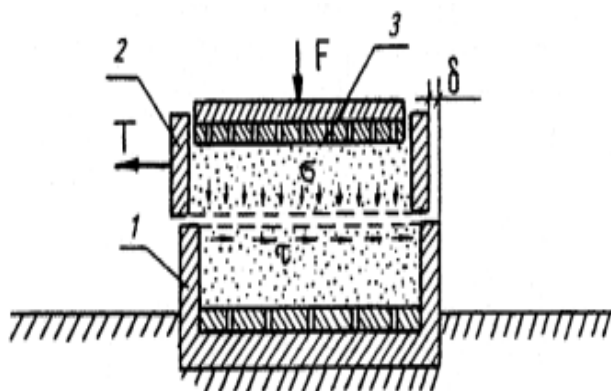


Рис. 25. Схема прибора для испытания фунта на сдвиг: 1 – неподвижная обойма; 2 – то же, подвижная; 3 – фильтрующая пластина с зубцами

Испытания проводятся как при естественной влажности, так и с замачиванием. По результатам испытаний строят график Кулона (зависимости сдвига от нагрузки) по которому определяют сцепление и угол внутреннего трения грунта.

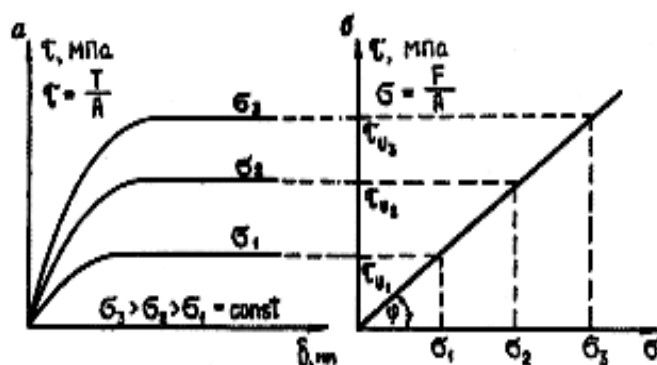


Рис. 26. Кривые горизонтальных смещений части образца при различных значениях нормальных напряжений (а) и график сопротивления сдвигу образца песчаного грунта (б)

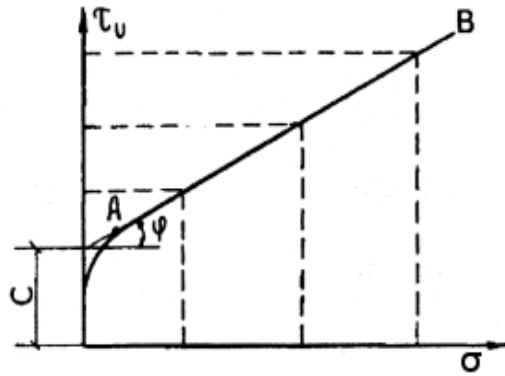


Рис. 27. График сопротивления сдвигу образцов глинистого грунта

**Статическое и динамическое зондирование.** В грунты или горные породы задавливается стальная наконечник и замеряется сопротивление породы внедрению наконечника.

Величина сопротивления породы зависит от минералогического состава, плотности, влажности, физико-механических свойств. Зная значения сопротивления, соответствующие определенным значениям характеристик, можно определять на значительных площадях и объемах эти характеристики.

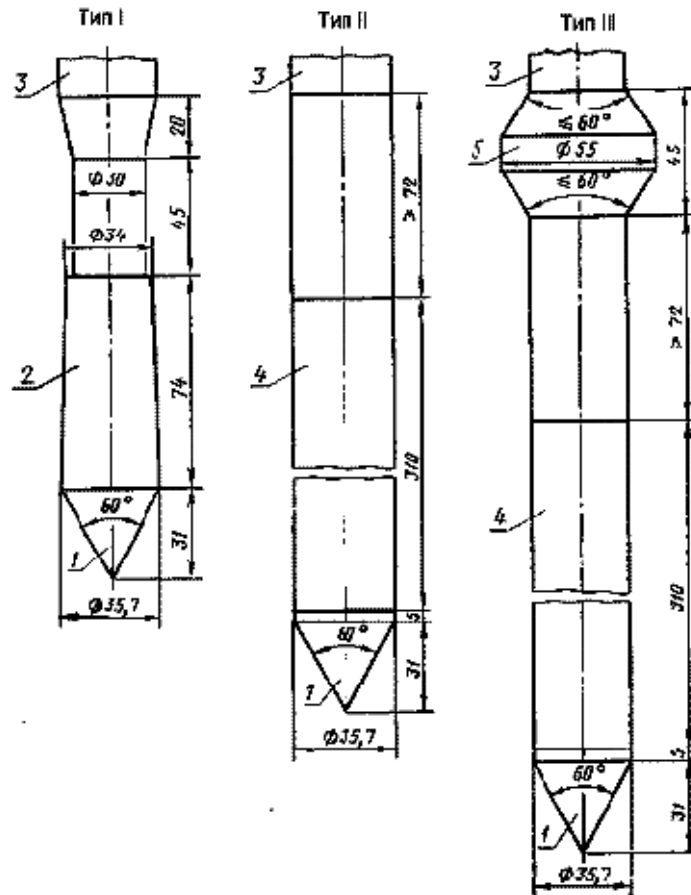


Рис. 28. Типы зондов

Соответствие сопротивления характеристикам определяют опытным путем.

Наконечники погружают в грунт двумя способами:

- 1) задавливание постоянно действующей нагрузкой – это статическое зондирование;
- 2) забивка молотом – динамическое зондирование.

При статическом зондировании определяют общее сопротивление, сопротивление под конусом, удельное сопротивление трению по боковой поверхности.

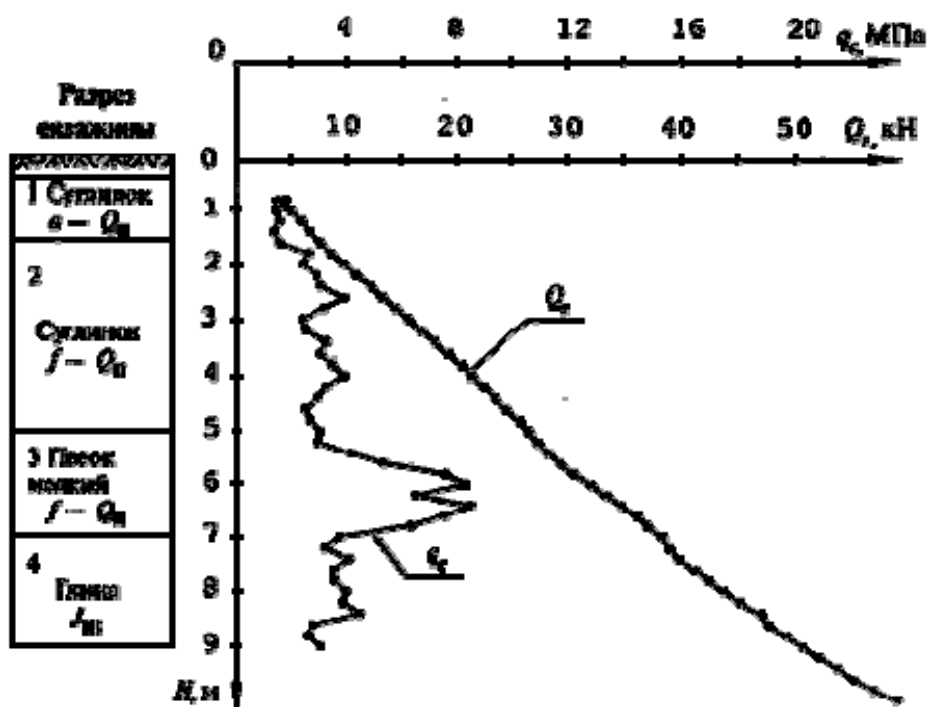


Рис. 29. График зависимости сопротивления от глубины погружения зонда

Задачи статического зондирования:

1. Детальное непрерывное расчленение геологического разреза.
2. Исследование изменчивости состава и свойств пород по глубине и простиранию, что можно использовать для выделения инженерно-геологических элементов (**инженерно-геологический элемент** – это тело или объем грунта одного возраста, генезиса, номенклатурного вида, в пределах которого свойства меняются случайно (незакономерно) или с такой закономерностью, которой можно пренебречь).
3. Определение показателей физико-механических свойств пород (плотности, консистенции, модуля общей деформации, сцепления, угла внутреннего трения).
4. Определение глубины залегания кровли скальных и крупнообломочных пород.



5. Определение возможности и глубины погружения свай и их несущей способности.

Зондирование применяется только для песчано-глинистых грунтов, содержащих процентное содержание крупных фракций: при статическом зондировании до 25 %, при динамическом зондировании до 40 %. Статическое зондирование применяется примерно до глубины 20 м, динамическое примерно до глубины 40 м.

После получения данных строят графики зависимости сопротивления от глубины погружения зонда.

#### **Электроразведка.**

Задачи: 1. Расчленение разреза.

2. Выявление древних форм рельефа.

3. Выявление тектонических структур, интрузивных тел, ослабленных зон (трещиноватых, выветрелых), карстовых форм, кровли скальных пород.

4. Поиски перспективных запасов подземных вод.

#### **Сейсморазведка.**

Задачи те же, что у электроразведки, дополнительно:

1. Изучение естественного напряжения горных пород и горного давления.

2. Изучение оползней, выявление границ оползневого тела, фиксация поверхности скольжения.

Все геофизические методы применяются, в основном, для песчано-глинистых грунтов на первых стадиях исследований, когда изучается большая площадь и идет выбор участков размещения строительства.

Достоинства геофизических методов:

1. Возможность применять эти методы повсюду.

2. Возможность расчленять геологический разрез непрерывно на значительных площадях и значительной глубине.

3. Высокая точность измерений.

4. Большая экономия во времени и средствах.

Недостатки геофизических методов:

1. Не всегда можно корректно интерпретировать информации, т. к. физические поля связаны не с одним параметром, а с несколькими.

2. Не всегда позволяют точно расчленить разрез дисперсных пород на слои немного отличающиеся по свойствам и составу.

3. Сложность с применением этих методов в городах, т. к. много различных помех.

Геофизические методы рекомендуют применять в комплексе с другими методами.

### **Контрольные вопросы к разделу 12**

1. Как определить категорию сложности инженерно-геологических условий?
2. Чем отличаются государственная и специальная съемки?
3. Назовите цель оперативной разведки.
4. Сформулируйте отличия статического и динамического зондирования.
5. В каких грунтах нельзя применять статическое зондирование?

## **Тема 13. Геологические процессы и явления**

Взаимодействие геологической среды с другими средами и условиями проявляется в геологических процессах. Геологические процессы – это процессы, происходящие в горных породах, часто приводящие их в движение, меняющие состав, состояние, свойства пород и приводящие к формированию генетических типов отложений и форм рельефа внутри массивов пород и на поверхности. Совокупность геологических процессов и явлений создают геодинамическую обстановку любой территории.

### **13.1. Инженерно-геологические условия развития геологических процессов**

Инженерная геодинамика изучает геологические условия развития геологических процессов, которые называют специальным термином инженерно-геологические условия (ИГУ).

Под инженерно-геологическими условиями понимают совокупность компонентов геологической среды территорий, важных для решения проблем строительства сооружений и рационального использования территорий.

Бондарик Г.К. определяет ИГУ как «такие свойства геологической среды и такие происходящие в ней процессы, которые оказывают влияние на принятие тех или иных решений, определяющих размещение сооружений, выбор их типов и конструкций, способов строительства, методов эксплуатации, способов оптимального управления геологической средой».

Компонентами ИГУ, которые могут быть либо условиями, либо факторами развития геологических и инженерно-геологических процессов являются следующие:

- 1) горные породы;
- 2) тектоника и неотектоника;
- 3) геоморфологические условия;
- 4) подземные воды;
- 5) геологические и инженерно-геологические процессы и явления.

#### **13.1.1. Горные породы и их роль в развитии геологических процессов**

Главным компонентом при оценке всех геологических процессов и явлений являются горные породы, так как именно в них происходят все эти процессы и с их особенностями, характеристиками связаны масштабы, типы, динамика, механизм, скорость развития геологических процессов.

Основными задачами изучения горных пород для оценки и прогнозирования геологических процессов должны быть следующие:

- 1) определение генезиса и возраста пород, определяющих общие черты геологического строения, форму и размеры тел, их вещественный состав и изменчивость;
- 2) изучение истории геологического развития;
- 3) изучение строения разреза и условий залегания пород;
- 4) изучение текстуры, структуры, минерального и петрографического состава пород, их состояния и физико-механических свойств;
- 5) разделение геологического разреза на геологические тела разных категорий.

Перечисленные характеристики являются условиями и факторами развития процессов и недооценка, недоизученность их не позволяет успешно решать все задачи инженерно-геологической оценки геологических процессов. Это, к сожалению, часто вызывает активизацию процессов, деформации сооружений, возникновение новых процессов, иногда гибель людей.

Возраст и генезис пород обуславливают степень литификации, состав, текстуру, структуру, и, следовательно, физико-механические свойства. Более древние породы, более плотные, прочные, чем породы того же типа, но более молодые. Одинаковые литологические типы пород, имеющие разный генезис, различаются многими характеристиками.

Например, эоловые пески хорошо отсортированы, однородные, мелкозернистые, окатанные, имеют хорошую водопроницаемость по всей территории залегания. Аллювиальные пески разнородные, с пылеватыми и глинистыми фракциями, косослоистые, с неоднородным составом, по территории распространения, обладают худшей водопроницаемостью. В аллювиальных песках активнее, чем в эоловых песках развиваются процессы суффозии, пlyingуны, уплотнение.

Горные породы претерпевают различные преобразования под влиянием постгенетических процессов (в первую очередь катагенеза и гипергенеза), что также необходимо учитывать, так как в результате этого изменяются их состав и свойства.

Важной характеристикой горных пород являются строение разреза и условия залегания пород, то есть характер чередования слоев, элементы залегания слоев, мощность пород одного возраста, генезиса, типа. Один тип строения разреза и условий залегания пород может быть благоприятным для развития одних геологических процессов и менее благоприятным для других.

Структура и текстура горной породы обуславливают ее прочность, сжимаемость, водопроницаемость, устойчивость к процессам выветривания. Зная характер структуры и текстуры породы можно косвенно судить о ее свойствах и сделать прогноз поведения породы при внешних воздействиях.

Состав пород является очень важной характеристикой, влияющей на развитие геологических процессов их типы, механизм, скорость и активность развития, способы борьбы с процессами. Кроме того состав пород обуславливает характер других факторов ИГУ. Минеральный состав пород является условием развития таких процессов как карст, набухание в глинистых грунтах. Особенности минерального состава являются и фактором, сдерживающим или активизирующим развитие многих процессов. В большей степени минеральный состав влияет на свойства и поведение песчано-глинистых пород. Например, кварцевый песок несжимаемый, стойкий по отношению к воде; глауконитовый песок – сжимаемый, пористый. Монтмориллонитовые глины набухают при взаимодействии с водой, сильно сжимаемые. Каолинитовые глины не набухают, обладают слабой водопроницаемостью.

Наличие органического вещества в горной породе приводит к увеличению пластичности глинистых пород, снижению их водопроницаемости; в песчаной породе в таком случае увеличивается возможность развития пльвинных процессов.

Петрографический состав, особенно крупнообломочных и песчано-глинистых пород, является условием развития таких геологических процессов, как суффозия, пльвуны, пучение, солифлюкция, курумы и другие. Изменчивость петрографического состава пород какой-то изучаемой территории обуславливает изменчивость физико-механических свойств (пористости, сжимаемости, пластичности, прочности и др.), что может влиять на дифференциацию активности, скорости, масштабов, характера развития на этой территории геологических процессов.

### **13.1.2. Тектоника и неотектоника**

Тектонические структуры, складчатые и разрывные, разных порядков от крупных региональных до малых, размерами в несколько метров, древние и новейшие, их развитие и современная подвижность являются объектами специализированного инженерно-геологического изучения. Тектонические структуры существенно влияют:

1) на общую раздробленность массива пород, его прочность, деформируемость, водопроницаемость, сопротивляемость выветриванию и размываемость поверхностными и подземными водами, а также фильтрационными потоками:

2) неравномерное распределение и режим подземных вод. на образование повышенной локальной обводненности, что отражается на развитии карстовых, оползневых и суффозионных процессов;

3) распределение естественных напряжений, создание очагов их концентрации в массивах пород и на характер движения и затухания сейсмических волн;

4) на создание ослабленных зон и приуроченность к ним овражной и речной систем, обвально-оползневых геологических явлений и др.;

5) на возникновение оползней, вывалов и других обрушений и деформаций пород на склонах и на откосах открытых карьеров, котлованов и в подземных выемках при соответствующем соотношении в ориентации залегания пород и трещин с размерами и расположением выемок;

6) на устойчивость подпорных (плотин) и других инженерных сооружений, например, в случае падения пород или тектонической зоны вниз по реке.

Влияние тектонических разрывов на инженерно-геологические условия многообразно, например, в горно-складчатых областях к зонам надвигов и сбросов приурочены подземные воды, сейсмичность, крупные обвалы и оползни.

### **13.1.3. Геоморфологические условия**

Изучение рельефа в инженерной геологии состоит в детальном его расчленении на элементы по возрасту, генезису, строению, морфологии и морфометрии и другим признакам.

В геоморфологических элементах отражены основные черты геологической среды, истории ее развития, климатические и гидрологические факторы, техногенное воздействие, поэтому геоморфологические условия могут использоваться как индикаторы современного состояния территории и его дальнейшего изменения.

Все элементы рельефа изучаются с инженерно-геологической точки зрения:

- для выяснения тектонических и неотектонических структур, поскольку основной облик рельефа территории создается эндогенными движениями;
- выяснения и прогнозирования различных геологических процессов и явлений. Определенные типы долин указывают на характер эрозии, наличие понижений на развитие карста или просадочно-суффозионных процессов и т. д.;
- выяснения влияния на характер обводненности территории, режим вод;
- предварительной оценки состава и физико-механических свойств пород;
- общей оценки характера рельефа и его влияния на инженерную деятельность человека.

Недоизученность, недооценка геоморфологических условий может влиять на неудачный выбор места для размещения сооружений, их деформации в результате развития, активизации геологических процессов и явлений.

#### **13.1.4. Подземные воды и геологические процессы и явления**

Подземные воды один из важнейших компонентов инженерно-геологических условий. Подземные воды и горные породы образуют единую динамическую взаимосвязанную систему, они в значительной степени определяют развитие геологических процессов – третьего главного компонента геологической среды.

Подземные воды играют большую роль в развитии геологических процессов как причина (карст, болота, наледи, суффозия, пльвуны), условия и факторы развития.

Основными характеристиками гидрогеологических условий, изучаемыми в инженерно-геологических целях, являются:

- гидрогеологическое строение территории;
- глубина залегания фунтовых вод;
- их режим, связь с нижезалегаящими водоносными горизонтами, гидростатические напоры, фильтрационные параметры, направления и скорости движения подземных вод;
- их химический состав и агрессивные свойства по отношению к горным породам и строительным материалам.

Подземные воды изучаются и оцениваются в инженерной геологии т. к. они:

- определяют развитие геологических и инженерно-геологических процессов и явлений;
- снижают прочность пород, ухудшают их физико-механические свойства;
- создают гидростатическое и гидродинамическое давление в породах, влияют на естественное напряжение пород;
- агрессивные воды разрушают фундаменты сооружений;
- обуславливают прорывы в подземные выемки, шахты, карьеры и котлованы.

Оценка водного баланса массивов пород необходима для количественного прогноза интенсивности многих процессов во времени и для обоснования эффективности дренажных и других защитных мероприятий

Современные геологические процессы и явления также являются одним из важнейших компонентов инженерно-геологических условий и представляют собой наиболее быстро развивающийся, изменяющийся компонент, обуславливающий динамичность всей системы. Геологические процессы – это фактор, компонент инженерно-геологических условий, который является наиболее молодым, активным фактором формирования инженерно-геологических условий в целом.

Некоторые геологические процессы и явления выступают в роли фактора развития, возникновения, активизации других процессов и явлений.

Например, выветривание способствует развитию оползней, обвалов, селей и других процессов. Суффозия ослабляет массив пород и способствует развитию оползней и т. д.

Таким образом, при оценке, изучении геологических процессов и явлений, их влияния на хозяйственную деятельность человека инженерно-геологические условия должны изучаться как система взаимосвязанных компонентов. Кроме того, последние должны изучаться, оцениваться как результат геологического развития территорий. Знание геологической истории любого региона может объяснить особенности их инженерно-геологических условий и поможет составить прогноз изменения компонентов геологической среды под влиянием антропогенеза.

### **13.2. Закономерности развития геологических процессов**

Каждый процесс имеет определенные закономерности в своем развитии:

1. Каждый процесс, как правило, приурочен к определенному типу пород (например, просадка приурочена к лессовым и лессовидным породам; карст к карбонатам, сульфатам или солям; суффозия идет в неоднородных песчаных породах).

2. Каждый процесс приурочен к широтным и высотным зонам (например, криогенные процессы приурочены к местам распространения многолетнемерзлых пород; болота, как правило, развиваются на ровном или западинном рельефе; сели развиваются в горах).

3. Каждый процесс проходит определенные стадии: подготовка, возникновение, активная жизнь процесса, затухание, восстановление устойчивости территории (например, овраг проходит следующие стадии – промоина, врезание оврага вершиной, выработка профиля продольного равновесия, балка).

Геологические процессы и явления имеют причины (это действие какого-то геологического фактора), а также условия и факторы развития. Условия для развития процесса или есть, или их нет. При одних и тех же причинах где-то идет геологический процесс, а где-то нет. Например, для карста – должны быть растворимые горные породы, движущиеся подземные и поверхностные воды, вода должна иметь растворяющую способность, т. е. определенный химический состав, растворяющееся вещество должно выноситься, т. е. должна быть зона выноса. Факторы естественные или искусственные могут облегчать действие причин или сдерживать их. Например, неотектонические движения, особенно поднятия, в основном активизируют процессы (например, эрозию), но заболачивание сдерживают.



### 13.3. Инженерно-геологические классификации геологических процессов и явлений

Все классификации объединены в 4 группы:

- общие;
- частные;
- специальные;
- региональные;

*Общие классификации* составлены для всех геологических процессов по причине их развития.

Таблица 16

*Общая инженерно-геологическая классификация геологических процессов и явлений (по Н.В. Коломенскому, В.Д. Ломтадзе)*

Причина процесса	Процесс (явление)
1. Геологическая деятельность агентов выветривания	Выветривание
2. Деятельность поверхностных вод	Абразия, Эрозия, Сель
3. Деятельность подземных вод	Плывуны, Суффозия
4. Деятельность поверхностных и подземных вод	Карст, Заболачивание, Просадка
5. Действие гравитационных сил	Оползни, Обвалы, Лавины, Осыпи
6. Деятельность ветра	Эоловые процессы
7. Промерзание и оттаивание грунтов	Криогенные (мерзлотные) процессы
8. Действие внутренних сил Земли	Землетрясения, Вулканизм
9. Действие внутренних сил в грунтах	Набухание, Разуплотнение, Усадка
10. Действие человека	Горно-геологическое оседание поверхности земли

*Частные классификации* – это классификации конкретного процесса или явления.

*Специальные классификации* – это классификации одного процесса для определенных целей (для строительства).

*Региональные классификации* – это классификации процессов для определенных регионов.

### 13.4. Краткая характеристика некоторых геологических процессов и явлений

**13.4.1. Сель** – кратковременный горный поток, часто имеющий большую скорость и разрушительную силу, несущий большое количество твердого вещества. Развиты сели на Урале, Кольском полуострове, Камчатке, Дальнем Востоке, в Забайкалье.

*Причина селей* – деятельность временных поверхностных водотоков.

*Условия развития селей:* крутосклонный расчлененный рельеф, наличие большого запаса рыхлого материала, интенсивный временный поток.

*Факторы развития селей:*

А. Природные.

1. Геологическое строение участка, где развивается поток (состав, состояние, свойства пород, тектоническое строение разреза).
2. Геоморфологические условия бассейна, где развивается селя (строение долины, степень расчлененности русла, наличие ответвлений).
3. Сопутствующие геологические процессы (активизируют селя – выветривание, землетрясения, осыпи, обвалы, оползни).
4. Климато-гидрологические (характер выпадения осадков, характер паводков и половодий, характер гидросети, скорость движения рек).
5. Почвенные и ботанические условия (почвы большой мощности и наличие растительности несколько сдерживают развитие селей).

Б. Антропогенные. Активизируют развитие селей следующие виды деятельности человека:

1. Взрывы.
2. Распашка земель на склоне.
3. Вырубка леса на склоне.
4. Выпас скота на склоне.

*По механизму движения и характеру твердого материала сели подразделяются:*

1. Водокаменные (вода и твердый материал, это очень разрушительный, несвязный селя).
2. Грязекаменные (чаще связные, 40–50 % обломочного материала).
3. Грязевые (дисперсный материал составляет до 70 %, связный селя).

*По генезису водного потока сели подразделяются:*

1. Дождевые.
2. Снеготаяния.
3. Гляциальные.
4. За счет прорыва подземных вод.
5. За счет прорыва поверхностных вод.
6. Сложного генезиса.

*Защитные противоселевые мероприятия:*

Мероприятия, предупреждающие возникновение селевого потока

1. Осуществляются на территории основного водосборного бассейна:
2. Режимные наблюдения.

3. Применение сооружений, регулирующих сток (водосборные лотки, барражи, запруды), спуск вод.
  4. Лесозащита.
  5. Террасирование и уполаживание склонов.
  6. Закрепление или уборка рыхлого материала
- Мероприятия, ограничивающие разрушительную работу селея:  
 Строительство защитных гидротехнических сооружений, задерживающих поток и уменьшающих скорость (плотины, барражи, бетонные лотки, дамбы).

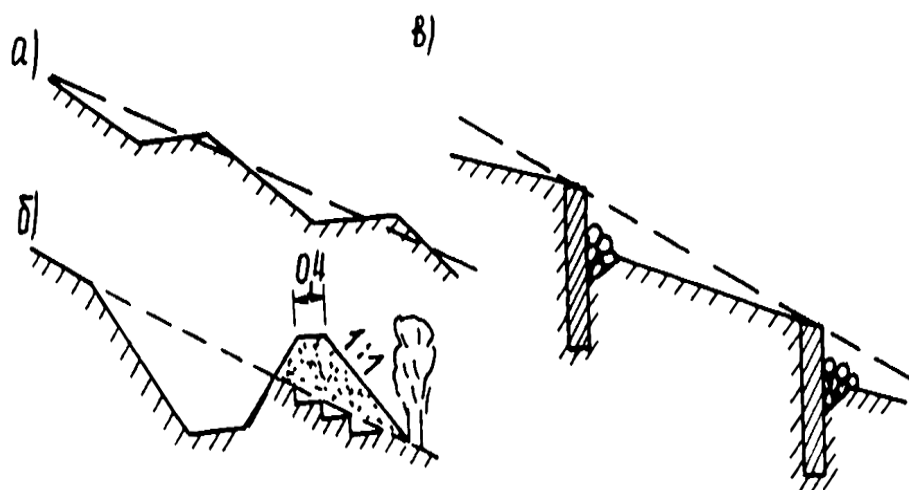


Рис. 30. Регулирующие мероприятия на склонах: а – ступенчатая терраса; б – то же, с валами; в – порог

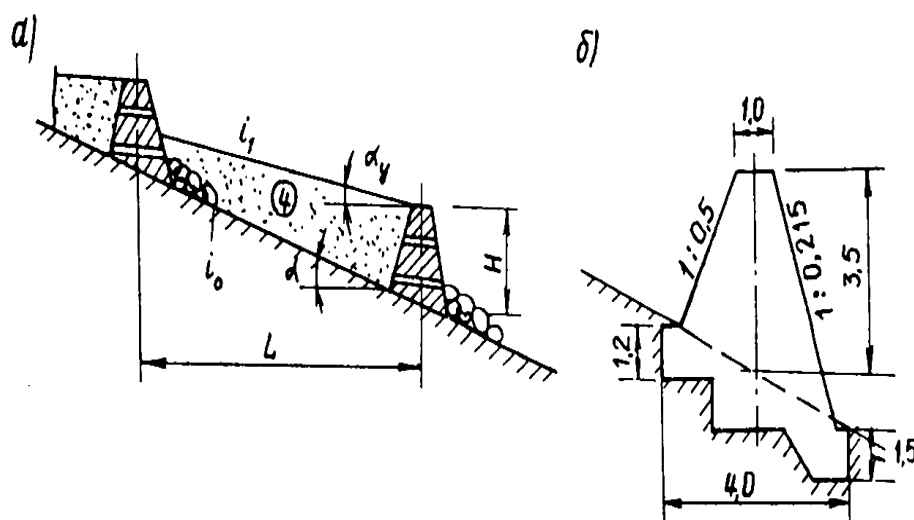


Рис. 31. Противоселевые барражи (запруды): а – каскад барражей; б – поперечное сечение барража по Г.Д. Рождественскому;  $i_0$  – первоначальный уклон;  $i_1$  – уклон русла после занесения запруд наносами

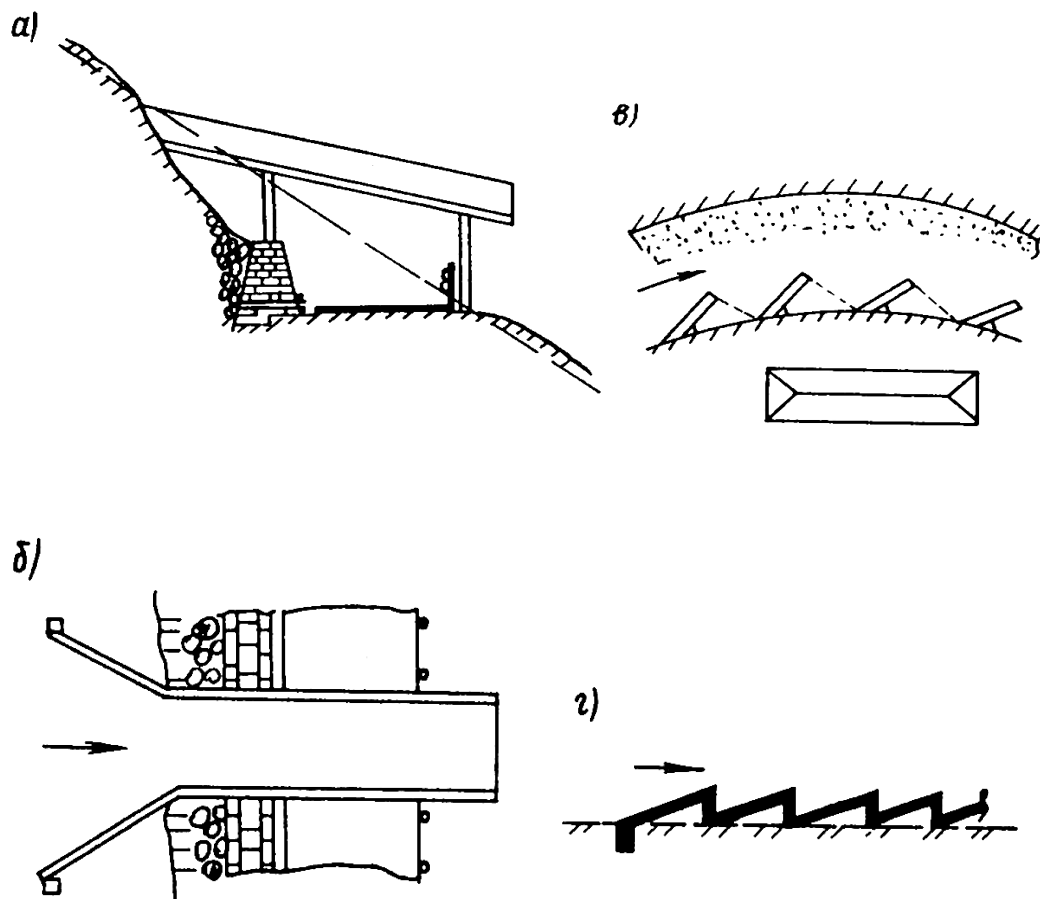


Рис. 32. Локальные защитные мероприятия: а – селспуск; б – то же в плане; в – селотводящие стенки-полузапруды; г – подпорная стенка зубчатого типа

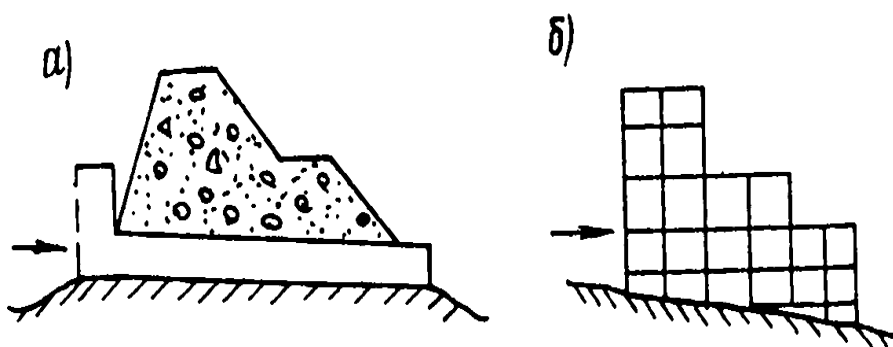
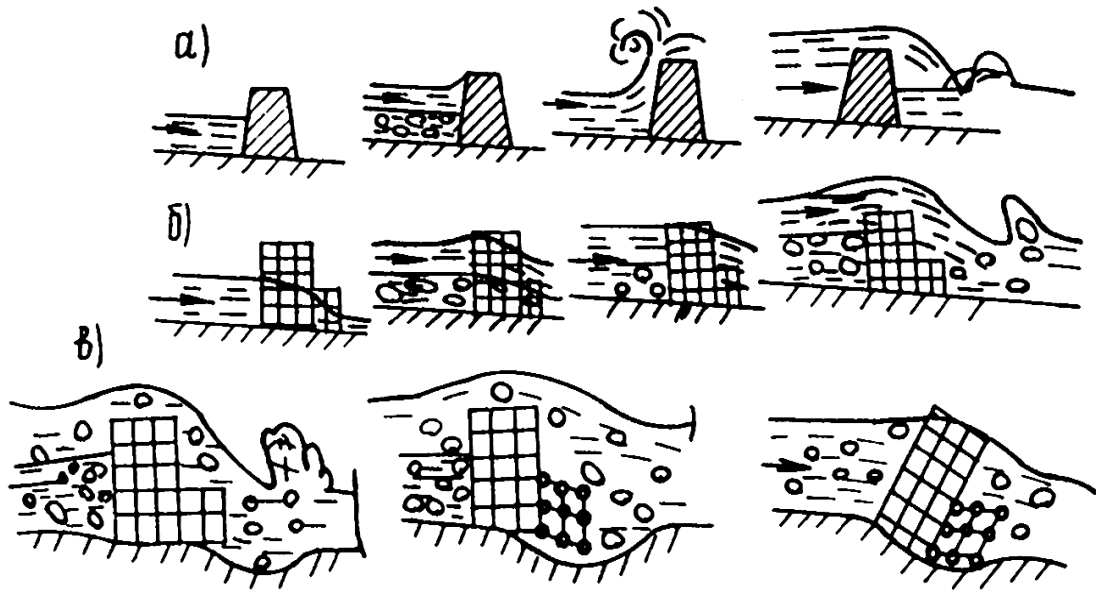
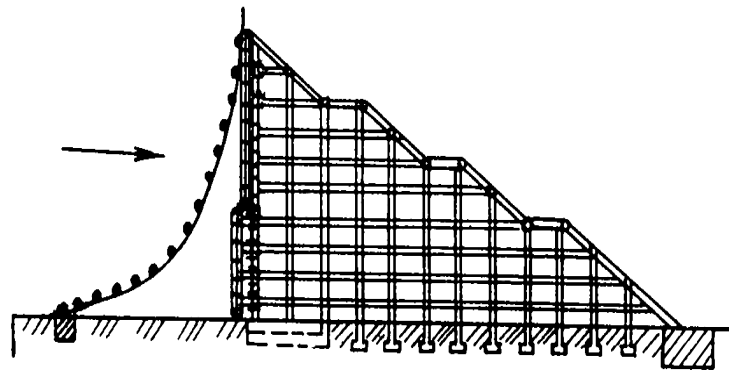


Рис. 33. Гидротехнические сооружения: а – глухая плотина с водосбросом; б – сквозной селеуловитель



*Рис. 34. Характер загрузки и разрушения селезащитных сооружений:  
 а – этапы загрузки сплошных запруд; б – этапы загрузки сквозных селеуловителей; в – этапы разрушения сквозного селеуловителя*



*Рис. 35. Наклонноступенчатый селеуловитель ГрузНИГиМ*



*Рис. 36. Примеры защитных сооружений*

К процессам, связанным с деятельностью поверхностных и подземных вод относят заболачивание территории, карст.

**13.4.2. Болото** – избыточно увлажненный участок земной поверхности, покрытый слоем торфа 30 см и более в неосушенном состоянии и 20 см в осушенном. Все другие избыточно увлажненные участки с болотной растительностью называют – заболоченные земли. Если мощность торфа (т. е. породы органического происхождения) 0,7м и более, торф называют торфяником и считают его полезным ископаемым, а такое болото – торфяным массивом.

*Условия развития заболачивания:*

1. Избыточное увлажнение.
2. Выровненный или западинный рельеф.
3. Особенности состава почв и грунтов.

*Признаки болота:*

1. Обильное застойное или слабопроточное увлажнение поверхности почвогрунтов;
2. Наличие особой болотной растительности;
3. Процесс торфообразования;
4. Своеобразный характер микрорельефа.

Закономерности заболачивания: избыточное увлажнение суши ухудшает аэрацию почвы, изменяет условия для произрастания здесь растительности, она отмирает, а на ее месте появляется другая, влаголюбивая растительность. Отмирая, эта растительность образует торф, аккумулирующий влагу, образуются торфяные почвы, на которых произрастает уже типичная болотная растительность. При заболачивании суши болота могут образовываться на ровных плоских поверхностях, в понижениях рельефа, где скапливается и застаивается вода, а также на пологих склонах и в их основании вследствие избыточного увлажнения рыхлых отложений подземными и атмосферными осадками. Широко распространено заболачивание суши в местах периодических разливов рек и на приморских равнинах при периодическом затоплении их морем. Кроме того, заболачивание территории происходит за счет зарастания озерных водоемов. Озерные водоемы, зарастая, становятся застойными или слабопроточными с очень низкой аэрацией.

Зарастание может происходить двумя путями:

- путем зарастания дна озер;
- путем нарастания сплавины из болотной растительности на поверхности воды,

Сплавина – плавающий на поверхности водоема ковер водных и болотных растений. В водоемах, богатых питательными веществами,

сплавина состоит из камыша, рогоза и других корневищных растений и зеленых мхов; в бедных питательными веществами – в основном из сфагновых мхов. Нарастает сплавина от берегов к центру, покрывая иногда весь водоем.

*Факторы заболачивания.*

#### 1. Климат.

На болотообразование влияют общее количество и режим осадков и температуры, баланс тепла и влаги.

По соотношению тепла и влаги выделяют 3 зоны развития болот:

А. Зона постоянного избыточного увлажнения, где количество атмосферных осадков преобладает над величиной испарения в связи с недостатком тепла. Болота и торфонакопление развиваются интенсивно, занимают значительные площади.

Б. Зона переменного, неустойчивого увлажнения, где в отдельные периоды может наблюдаться недостаток увлажнения. Интенсивность болотообразования ниже, чем в первой зоне, болота в большей степени развиты в отрицательных формах рельефа.

В. Зона недостаточного увлажнения с преобладанием испарения, с высокой теплообеспеченностью. Болота здесь встречаются редко, небольшие, мелкие, преимущественно, в поймах рек.

#### 2. Рельеф

Заболачивание приурочено:

- 2.1. Преимущественно к широким поймам рек с меандрирующими руслами. Заболочены могут быть и поймы малых рек при неглубоком залегании подземных вод.
- 2.2. К выровненным водоразделам при отсутствии или слабом дренировании поверхности.
- 2.3. К основаниям пологих делювиальных склонов, где подземные воды выходят на поверхность или залегают неглубоко.

#### 3. Литологический состав пород.

Благоприятными являются глинистые породы, затрудняющие инфильтрацию дождевых и талых вод, что ведет к ее застою и образованию пород.

#### 4. Гидрологические особенности речной сети.

На заболоченность влияют высоты и длительность половодий и паводков.

*Половодье – одна из фаз водного режима реки, ежегодно повторяющаяся в один и тот же сезон года, относительно длительное и значительное увеличение водности реки, вызывающее подъем ее уровня; обычно сопровождается выходом вод из меженного русла и затоплением поймы.*

*Паводок – фаза водного режима реки; сравнительно кратковременное и непериодическое поднятие уровня воды в реке, вызванное усиленным таянием снега, ледников или обилием дождей.*

*Периодически паводки не повторяются, и в этом их отличие от половодья. Продолжительность паводка от нескольких долей часа до нескольких суток.*

#### 5. Гидрогеологические условия

По источникам обводнения территории и влиянию на заболачивание подземных вод выделяют 3 случая:

А. Только атмосферное питание участков заболачивания и болот.

Б. Преобладающее питание за счет подземных вод.

В. Смешанное водное питание.

#### 6. Неотектонический режим территории.

Менее благоприятными для заболачивания являются территории современных поднятий, где увеличивается расчленение поверхности и улучшается ее дренирование

#### 6. Хозяйственная деятельность человека.

Подтопление территорий, сброс различных хозяйственных вод, создание искусственных водоемов, строительство дорог и т.п. часто приводят к развитию процесса заболачивания и образованию болот.

*В зависимости от условий водного питания выделяется 3 типа болот:*

\* Верховые;

\* Низинные;

\* Переходные.

Верховые болота – это болота, широко распространенные на плоских водоразделах, где переувлажнение пород и питание болот происходит за счет дождевых и талых вод. Вода имеет низкую минерализацию (менее 0,5 г/л) и кислую среду (рН 3,5-4).

Растительность верховых болот:



*Рис. 38. Багульник*



*Рис. 39. Кассандра*





*Рис. 40. Клюква*



*Рис. 41. Морошка*



*Рис. 42. Пушица*



*Рис. 43. Сфагновый мох*

Низинные болота – формируются на пониженных участках затопления и подтопления пойменных и надпойменных террас, аллювиальных и морских равнин. Питаются за счет речных, озерных, морских вод, а также грунтовых с повышенной минерализацией. Вода имеет более высокую минерализацию, рН более 6.

Растительность низинных болот:



*Рис. 44. Вахта*



*Рис. 45. Гипновый мох*



*Рис. 46. Рогоз*



*Рис. 47. Осока*



*Рис. 48. Сабельник*



*Рис. 49. Камыш*



*Рис. 50. Береза*



*Рис. 51. Ива*

Торф является основным типом болотных отложений. Это порода органического происхождения, образовавшаяся в результате накопления

и разложения растительных остатков в условиях избытка влаги и слабом доступе или отсутствии кислорода.

В зависимости от состава растительных остатков, за счет которых происходит формирование торфов, среди них различают типы:

Моховой (гипновый, сфагновый);

Травяной (осоковый, тростниковый и т. д.);

Древесный (из остатков кустарников и деревьев) торф.

Торф представляет собой волокнистую, землистую или пластичную вязкую массу бурого цвета различных оттенков.

При инженерно-геологической оценке этой породы наибольшее значение имеют такие характеристики:

А. Степень разложения растительных остатков, определяемая содержанием гумуса (в процентах). Торф может быть:

Слаборазложившимся (менее 20 % гумуса);

Среднеразложившийся (20–45 % гумуса);

Сильноразложившийся (более 45 % гумуса)

Б. Зольность, определяемая содержанием золы, после сжигания торфа (в процентах). Торф может быть:

Нормальнозольным (менее 20 % золы);

Высокозольным (более 20 % золы).

В. Физико-механические свойства, зависящие от этих характеристик. Высокая влажность и влагоемкость, низкая плотность, чрезвычайная сильная, неравномерная и длительная сжимаемость.

Все эти характеристики определяют торф как слабые отложения, малопригодные для строительства на них различных сооружений.

Строительство на заболоченных территориях создает проблемы в связи с сильной обводненностью поверхности, распространением слабых, сильносжимаемых и неустойчивых болотных отложений, иногда значительной мощности.

Массовое гражданское и промышленное строительство обычно производят:

- после осушения таких территорий;
- планировки путем отсыпки или намыва на болотные отложения глинистых, песчаных, гравийных и т. д. грунтов;
- дренажа.

Строительство проводят с применением свайных фундаментов.

Болота входят в общую природную систему, они питают реки, создают микроклимат, обуславливают определенную фауну; и изменение хода природного болотообразования может нарушить природное равновесие и изменить природные условия не в лучшую сторону!

**13.4.3. Карст** – это процесс, вызывающий растворение горных пород, образование своеобразного рельефа, как на поверхности, так и в массиве пород. Приводит к изменению структуры, состояния, свойств пород и созданию особого характера циркуляции и режима поверхностных и подземных вод. Понятие «карст» происходит от названия плато в Словении. *Kras* (южнославянское) – камень или скала.

*Условия развития карста:*

1. Наличие растворимых горных пород.
2. Наличие движущихся подземных и поверхностных вод.
3. Водопроницаемость пород.
4. Растворяющая способность воды.

*Факторы развития карста:*

1. Климат (температура, осадки, более активно карст развит в теплом влажном климате).
2. Рельеф (активнее карст развивается в горном расчлененном рельефе, т. к. скорости течения больше).
3. Особенности карстующихся горных пород (состав – карбонатные породы – известняки, доломиты, мергели, мел; сульфатные породы – гипс, ангидрит; соли – галит, сильвин. Лучше всего растворяются соли, затем сульфаты, хуже всего карбонаты).
4. Условия залегания карстующихся пород (могут залегать на поверхности, могут быть перекрыты некарстующимися породами).
5. Характер покрывающих пород, их состояние, свойства, мощность.
6. Инженерная деятельность человека (сброс агрессивных вод, взрывы, строительство).

Таблица 17

*Классификация закарстованных территорий по степени их устойчивости (СНиП 1.02.07-87)*

Категория устойчивости	Средний диаметр провалов, м	Число провалов, образовавшихся на 1 км за 1 год
I. Очень неустойчивые	Более 20	Более 1,0
II. Неустойчивые	20–10	1,0–0,1
III. Пониженной устойчивости	10–3	0,1–0,01
IV. Относительно устойчивые	3–1	Менее 0,01
V. Устойчивые	Нет	Нет

*Выбор защитных мероприятий зависит от:*

- Типа карста (соляной, сульфатный, карбонатный);
- Глубины залегания растворимых пород;
- Степени закарстованности и обводненности пород;
- Типа проектируемого сооружения.

*Мероприятия:*

1. Направленные на изменение естественного развития карстового процесса. Включают в себя:

А) Планировка территорий с регуляцией поверхностного стока и устройством канализации для отвода производственных вод.

Б) Каптаж подземных вод и дренаж обводненных пород.

В) Устройство опор глубокого заложения.

Г) Искусственное уплотнение и укрепление пород.

Д) Устройство противодиффузионных завес и др. конструктивные мероприятия.

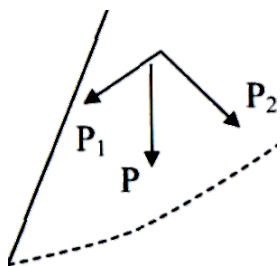
2. Направленные на защиту зданий, сооружений и людей без изменения естественного карста. Это архитектурно-планировочные работы по размещению сооружений, исходя из степени карстовой опасности, а также конструктивные мероприятия, рекомендуемые нормативными документами.

3. Ослабляющие влияние человека на рост интенсивности карстового процесса. Ограничения откачек, гидроизоляция водопроводных сооружений, регуляция поверхностного стока, строительство защитных сооружений, организация водоотлива при строительстве и др.

К процессам, связанным с действием гравитационных сил относят оползни, осыпи, обвалы.

**13.4.4. Оползень** – это смещение горных пород, слагающих склон, на более низкий уровень в виде скользящего движения без потери контакта между движущимися и неподвижными породами.

Смещение масс на склоне происходит тогда, когда нарушается устойчивость этого склона – т. е. нарушается равновесие горных пород на склоне. Известно, что в любой точке земли, и поэтому в любой точке склона (рис. 52) действует сила тяжести, которая разлагается на две составляющие:  $P_1$  и  $P_2$ .



*Рис. 52. Действие напряжений в массиве пород:  
P – масса блока породы, который может сместиться;  $P_1$  – сдвигающая составляющая силы тяжести;  $P_2$  – сила, стремящаяся удержать массы горных пород на склоне*

Если  $P_1 > P_2$  – происходит смещение пород.

$P_1 = P_2$  – склон находится в предельном равновесии.

$P_1 < P_2$  – запас прочности склона.

Силы, стремящиеся удержать массы горных пород – это, как известно, силы трения и сцепления ( $C$  и  $\varphi$ ). Если сдвигающие силы превосходят силы трения и сцепления пород на склоне, нарушается его равновесие и про-

исходит смещение масс. Устойчивость склона характеризуется коэффициентом устойчивости –  $K$ , который представляет отношение среднего сопротивления пород сдвигу по потенциальной поверхности скольжения –  $L$  к сумме сдвигающих усилий на отдельных отрезках этой поверхности.  $K = 1$  – предельное равновесие. Когда  $K$  (коэффициент устойчивости) будет меньше 1 – т. е. когда нарушается равновесие сил, – происходит гравитационное смещение на склоне – обвалы, осыпи, оползни, лавины и др.

*Признаки оползней:*

1. Оползневые трещины на склоне (рис. 53).
2. Валы у подножия оползня.
3. Оползневые уступы.
4. «Пьяный» лес, саблевидные деревья.
5. Четко выраженная плоскость срыва (рис. 54).
6. Заболоченность у подножия оползня
7. Несовпадение высот залегания пластов одних пород и изменения наклона пластов.
8. Повышенная влажность пород и нарушение их естественной структуры вблизи поверхности скольжения.
9. Нарушение нормального состояния различных сооружений (рис. 55).



*Рис. 53. Трещина отрыва*



*Рис. 54. Плоскость срыва*



*Рис. 55. Трещина в асфальте (Лагерный сад)*

Для развития оползней необходимы определенные *причины нарушения равновесия масс горных пород* и реализации действия сдвигающих усилий. Такими причинами являются:

1. Увеличение крутизны склона или откоса при их подрезке, подработке, размыве. Природные склоны всегда стремятся к крутизне, соответствующей углу естественного откоса слагающих их пород, т. е. к той крутизне, при которой они находятся в устойчивом состоянии. Увеличение крутизны склона под влиянием естественных или искусственных факторов приводит к нарушению устойчивости пород склона и оползанию их.

2. Ослабление прочности пород вследствие изменения их физического состояния при увлажнении, набухании, разуплотнении, выветривании, нарушении естественного сложения. Все это снижает структурную прочность пород, следовательно, снижает величины сцепления и трения, которые противопоставляются сдвигающим усилиям.

3. Действие гидростатических и гидродинамических сил подземных вод на породы, вызывающих развитие фильтрационных деформаций (суффозию, выпор, переход в плавунное состояние и др.), что приводит к формированию опасных зон. Например, во время паводка при подъеме уровня воды породы на затопленной части склона будут находиться во взвешенном состоянии. Их вес будет меньше, чем вес породы выше уровня воды, так как породы испытывают взвешивающее действие воды. Так как вес пород под водой уменьшается, они не могут удерживать вышележащие породы, которые начинают смещаться, толкать нижележащие – это действие гидростатического давления. Гидродинамическое давление действует вдоль линий тока фильтрационного потока. Если во время паводка уровень воды резко повысится и затопит часть склона, а затем резко снизится, то в водопроницаемых породах склона возникнет гидродинамическое давление, большее в слабопроницаемых породах, направленное вниз по склону, которое увеличивает сдвигающую составляющую силы тяжести и нарушает равновесие склона. Так же действует быстрая сработка уровня воды в водохранилище, вызывая оползни на берегах.

4. Изменение напряженного состояния горных пород происходит в зоне формирования склона и строительства откоса. Как известно, у поверхности земли происходит разгрузка напряжений горных пород, их разуплотнение, часто образуются трещины разгрузки, ориентированные параллельно склону и зоны ослабления, по которым происходит смещение пород.

5. Внешние воздействия – загрузка склона, откоса или участков, прилегающих к их бровкам – при строительстве зданий и сооружений на склонах, складирование материалов, длительные и кратковременные силовые воздействия (взрывы, транспорт – микросейсмические и сейсмические

колебания, нарушающие структурные связи и снижающие прочность пород). Все это снижает устойчивость склонов и откосов и вызывает оползневой процесс.

Таким образом, процессы, вызывающие образование оползней, можно объединить в три группы:

1. Процессы, изменяющие внешнюю форму, крутизну и высоту склонов.
2. Процессы, ведущие к изменению строения и ухудшению физико-механических свойств слагающих склон пород.
3. Процессы, создающие дополнительное давление на породы склона.

Условиями развития оползней является наличие склонов определенной крутизны и нарушение равновесия склона. Кроме причин и условий, изучают еще факторы, влияющие на активность и интенсивность развития оползней.

*К таким факторам относятся:*

1. Климатические условия района развития оползней.
2. Гидрологический режим рек.
3. Рельеф местности – форма склона, высота.
4. Растительность на склонах и откосах, ее наличие или отсутствие, характер растительного покрова, мощность корневой системы.
5. Геологическое строение склонов и откосов, состав пород, чередование слоев разного состава.
6. Современные и новейшие тектонические движения и сейсмичность.
7. Гидрогеологические условия.
8. Развитие сопутствующих геологических процессов – эрозии, выветривания, абразии, суффозии, землетрясений.
9. Особенности физико-механических свойств пород.
10. Особенности инженерной деятельности человека.

Из климатических и метеорологических характеристик наибольшее влияние оказывают атмосферные осадки (количество, режим выпадения и вид), испарение, температурный режим. Длительные морозящие дожди при низкой величине испарения способствуют инфильтрации воды в породы, насыщению их водой и потере прочности. Интенсивные ливни способствуют быстрому стеканию воды по склонам и в меньшей степени оказывают влияние на активизацию оползней. Наибольшая связь внутригодового режима увлажнения и оползневого процесса установлена для оползней в поверхностных отложениях.

На активизацию оползней оказывают влияние сезонные и годовые колебания температуры воздуха, они вызывают чередование расширения и сжатия породы, изменяя свойства пород.



Режим осадков оказывает влияние на гидрологический режим рек, озер, вызывая паводки, во время которых также могут активизироваться оползни. Характер циркуляции атмосферного воздуха влияет на увеличение скорости водного потока, развитие волноприбойных явлений. Эти процессы также могут активизировать оползневые процессы.

Важное влияние на развитие оползней оказывает **рельеф местности**. Влияние может быть прямым и косвенным. Прямое влияние оказывают высота и крутизна склонов и откосов (искусственно созданных склонов), их форма. Чем больше высота и крутизна склонов, тем более благоприятные условия создаются для образования оползней, тем больше объемы оползней. При прочих равных условиях, наиболее устойчивыми являются вогнутые склоны, и менее устойчивыми – выпуклые и нависающие. Косвенное воздействие рельефа проявляется в распределении количества осадков, температуры, циркуляции воздуха, растительного покрова, поверхностных и подземных вод.

Наличие растительности на склонах создает армирующий эффект, препятствует инфильтрации вод. Но на оползнях с большой глубиной захвата корневая система растений, особенно древесных может не достигать поверхности смещения, и древесная растительность в таких случаях может утяжелять склон и провоцировать оползни.

Геологическое строение склонов предопределяет типы оползней, интенсивность и активность их проявления. Оползни, в основном, распространяются там, где склоны сложены глинистыми породами или где в толще пород встречаются слои, прослои, зоны глинистых и других разностей пород, образующие поверхности и зоны ослабления, и на склонах с накоплениями делювиальных, элювиальных, пролювиальных глинистых отложений. Оползни развиваются и в скальных породах, но при наличии трещиноватости, глинистых прослоев, глинистого заполнителя трещины (оползни ангарского типа). Большое значение имеют условия залегания пород. Активнее оползни развиваются на участках с падением слоев пород в сторону основания склонов. Характер условий залегания пород влияет на типы оползней. Из физико-механических свойств пород главное значение в развитии оползней имеют прочность, а также плотность, влажность, размокаемость, свойство ползучести, водопроницаемость, склонность к набуханию. Все эти свойства могут способствовать снижению прочности пород, что приводит к развитию или активизации оползней.

Влияние современных тектонических движений на развитие оползней не оказывает непосредственного воздействия, а реализуется через такие важные факторы, как рельеф, уровень подземных вод, положение базиса эрозии, условия залегания пород, определяют сейсмические явления.

Последние вызывают развитие новых оползней или активизируют существующие. Активнее оползневые процессы развиваются на территориях с современными положительными движениями, поднятиями, которые приводят к расчленению рельефа, увеличению высоты и крутизны склонов, накоплению потенциальной энергии в породах.

На развитие оползней большое влияние оказывают гидрогеологические условия, которые включают следующие компоненты: характер водомещающих пород, форма и глубина залегания подземных вод, направление движения и характер разгрузки, изменение уровней, расходов, температура, химический состав, их гидростатическое и гидродинамическое давление.

Влияние подземных вод на оползни достаточно хорошо изучено. В целом, влияние подземных вод на оползневые процессы значительно, когда зона оползневых деформаций проходит в водоносных породах и относительно невелика, когда воды находятся в вышележащих породах, пассивно увлекаемых в оползневой процесс. Подземные воды влияют на прочность пород и величину напряжений, на мощность покровных отложений. Большое значение для развития оползней имеет положение уровня подземных вод по отношению к поверхности смещения или скольжения пород. Возможны три случая:

1. Подземные воды залегают значительно ниже поверхностей смещения и даже в периоды максимальных подъемов не достигают его и не оказывают никакого влияния на оползни. В таких условиях развиваются оползни неглубокого заложения, с инфильтрационным типом обводнения за счет атмосферных осадков. Это оползни-потоки, сплывы, широко распространенные в рыхлых четвертичных отложениях, в частности в Западной Сибири.

2. Уровень подземных вод находится выше поверхности смещения, оползневые породы постоянно обводнены, испытывают гидростатическое и гидродинамическое давление и характер развития оползней определяется изменением гидрогеологических условий. В таких условиях развивается оползни блокового и сложного строения, значительной мощности.

3. Поверхности смещения находятся в зоне колебания уровня подземных вод. Активизация оползней в этом случае связана с периодом подъема уровня воды. В таких условиях развиваются в большинстве оползни в лессовых породах, скорость подземных вод, химический состав, температура влияют на развитие процессов суффозии, растворения и формирование ослабленных зон в склоне, где могут также активизироваться оползни.

Благоприятным фактором, активизирующим оползневый процесс, является развитие сопутствующих геологических процессов, таких как

выветривание, эрозия, абразия, суффозия, деградация мерзлоты, землетрясения и др. Все эти процессы облегчают действие причин нарушения устойчивости пород на склоне, увеличивают сдвигающие усилия, или уменьшают удерживающие силы в породах склона.

Благоприятные условия для развития оползней, к сожалению, в большинстве случаев создает инженерно-хозяйственная деятельность человека. Активизируют оползневые смещения застройка склонов и присклоновых территорий, движение транспорта, сбросы воды, нарушение сплошности пород на склонах и растительности, подрезка склонов, осуществление нерационального комплекса мероприятий, отсутствие надзора за работой этих защитных сооружений, примером чего является состояние сооружений в Лагерном саду г. Томска – деформации дренажных труб, лотков, нарушение растительности на склонах искусственных террас и т.п. Здесь некоторые защитные мероприятия до сих пор дают обратный эффект. Как правило, на развитие оползней влияет одновременно какая-то сумма перечисленных факторов.

#### *Динамика и механизм оползневого процесса.*

Для составления прогноза развития оползней и обоснования защитных мероприятий необходимо кроме причин развития оползней, знать динамику и механизм развития процесса, типы оползней.

Динамика оползневого процесса определяется особенностями и закономерностями его развития во времени. В динамике развития каждого оползня большинство исследователей различают три этапа или стадии (по Саваренскому Ф.П.).

1. Этап (стадия) подготовки оползня – постепенное уменьшение устойчивости масс горных пород.

2. Стадия собственно оползневого смещения – быстрая, резкая потеря устойчивости масс горных пород, смещение их.

3. Стадия последующей жизни склона и смещенных масс – или этап восстановления устойчивости масс горных пород. Емельянова Е.П. в первой стадии выделяет стадии скрытой и явной подготовки оползня и, кроме того, рекомендует выделять стадию повторных смещений.

Продолжительность этих этапов в каждом конкретном случае различна (в зависимости от причин оползня и геологических условий и других при родных и искусственных факторов).

Время от начала первого этапа подготовки – оползня до полного прекращения, оползневых деформаций называется оползневым циклом.

Каждый оползневой процесс, оползневое смещение характеризуется определенными динамикой и механизмом.

Механизм оползневого процесса – это вид, способ, характер оползания масс горных пород. Механизм выражается в форме:

1. Сдвига блоков пород (структурные оползни – оползни скольжения по В.Д. Ломтадзе). Отделение блоков пород и скольжение их по четко выраженным поверхностям скольжения происходит без нарушения структуры, монолитности блока пород.

2. Течения (пластичные оползни, движение пород подобно вязкой жидкости). Перемещение частиц в рыхлых породах не только вниз по склону, но и поперечные внутри движущейся толщи. Частицы могут перемещаться с разной скоростью. Поверхности скольжения слабо выражены. Пластические течения развиваются при нарушении прочности глинистых пород в результате нарушения структурных связей.

3. Переходные способы перемещения (структурно-пластическое движение: изгиб, кручение, смятие).

#### *Инженерно-геологические классификации оползней*

Инженерно-геологическая оценка устойчивости склонов, откосов и оползней производится на основе изучения оползней. При изучении всякого явления обязательно пользуются типизацией и классификацией изучаемого объекта, явления, чтобы решить поставленные перед исследователем задачи. В настоящее время насчитывается более 150 классификаций оползней. Эти классификации разделяются на три группы: общие, частные, региональные.

Вопросами классифицирования этого сложного явления занимаются более 100 лет, но до сих пор нет единой, разработанной для всех регионов и всех типов оползней классификации. Это говорит о сложности изучаемого процесса и не изученности его до конца. В настоящее время перед разделом инженерной геодинамики, изучающем оползни (и другие гравитационные процессы), стоит проблема создания унифицированной классификации особенно в связи с применением ЭВМ для изучения сложных природных процессов, для изучения процессов методом моделирования.

Остановимся на классификациях оползней, которые наиболее широко применяются в настоящее время в практике исследований.

Большая заслуга в разработке вопроса классификаций оползней принадлежит Ф.П. Саваренскому. В 1935 г. он разработал и предложил схему классификационных признаков которые можно использовать для унифицирования классификаций и классификации их, соответственно, этой схемы. Эти признаки разделяются следующим образом:

1. По строению, структуре склона.
2. По причинам неустойчивости массива.
3. По факторам, способствующим проявлению оползней (условия питания, конфигурация склона, выветривание, землетрясения, уничтожение растительности и т. д.).

4. По размерам и глубине захвата (поверхностные – до 1 м, мелкие до 5 м, глубокие до 20 м, очень глубокие >20 м).
5. По времени проявления и состоянию.

Большинство исследователей в дальнейшем при решении вопросов классификации гравитационных процессов в большей или меньшей мере использовали эти признаки: это видно из следующих примеров общих классификаций.

Павлов А.П. в 1903 г. разделил оползни по характеру развития смещения на деляпсивные (соскальзывающие) и детрузивные (толкающие).

Саваренский Ф.П. в 1935 г. разделил оползни по структуре склона и положению поверхности скольжения. Оползни разделены на асеквентные, консеквентные и инсеквентные. Асеквентные образуются в однородных рыхлых породах, консеквентные образуются в слоистых породах по определенным плоскостям (раздела слоев пород, трещинам); инсеквентные образуются в неоднородных слоистых породах, залегающих горизонтально или падающих в сторону склона, где поверхность скольжения пересекает различные слои.

ЧАСТНЫЕ классификации составляются по какому-то одному признаку. Например, классификация по форме в плане, где выделяются оползни: циркообразные, фронтальные, веерообразные, глетчерообразные, угловых очертаний, эллипсоидальные, грушевидные, каплевидные, ложкообразные, сложные.

РЕГИОНАЛЬНЫЕ классификации составляются по разным признакам, но для определенных регионов, территорий. Существует ряд классификаций:

- а) по приуроченности движения к определенным стратиграфическим горизонтам;
- б) по генезису склонов.

В этой группе заслуживает внимания классификация Золотарева Г.С. по трем признакам:

- 1) строение оползневого массива;
- 2) характер деформаций и механизм смещения;
- 3) тип и форма ложа оползневого смещения.

Золотарев Г.С. разделяет оползни на следующие типы, характеризует регионы их распространения:

I. Оползни выдавливания, детрузивные, когда слабые породы находятся под более прочными (Крым, Одесса, Поволжье, Байкал).

II. Скольжения или консеквентные – обычно имеют блоковое строение, распространены в районах активной тектонической деятельности. Распространены широко в горных районах.

III. Делящиеся, оползни-потоки распространены в рыхлых породах во многих регионах.

IV. Оползни сложных типов. Распространены в разных регионах, но чаще в горных районах.

Таблица 18

Классификация оползневых явлений на склонах и откосах (по И.П.Иванову).

Тип оползня	Основная причина нарушения устойчивости	Характерные формы оползней
Абразионный	Проявляется на берегах морей и искусственных водохранилищ за счет разрушительной деятельности волн	Мелкие обрушения, глубокие вековые оползневые движения
Эрозионный	Вызывается боковой или донной эрозией	Мелкие (вызванные боковой эрозией), глубокие (вызванные донной эрозией)
Консистентный	Вызывается изменением консистенции пород в связи с дополнительным увлажнением	Сплавы, оплывины, поверхностные, циклические, контактные
Пластический	Является результатом глубинной ползучести естественных склонов	Блоковые, контактные, с выпиранием
Сейсмический	Вызывается землетрясениями или взрывами и динамическими нагрузками	Тиксотропные, структурные, перенапряженные
Дополнительно напряженный	Возникает в результате остаточных напряжений или неотектонических процессов	Горизонтально перенапряженные, неотектонические
Гидронапряженный	Проявляется при изменении режимов поверхностных и подземных вод	Взвешенные, гидродинамические, за счет порового давления
Суффозионный	Проявляется в результате выноса грунтовых частиц из песчано-глинистых отложений	Обрушения, циклические, провальные
Антропогенный (техногенный)	Вызывается хозяйственной деятельностью человека	Нагруженные, переувлажненные, подработанные
Полигенетический	Связан с воздействием комплекса причин (не всегда выясненных)	Возможны все перечисленные выше разновидности

*Прогнозы развития оползней* в настоящее время составляются качественные и количественные, в зависимости от стадий инженерно-геологических исследований, их детальности.

**КАЧЕСТВЕННЫЕ** методы – это заключение о том, возникнут или нет на склоне в данной местности оползневые смещения. Это качественное заключение основывается на знании общих закономерностей развития оползней, на изучении инженерно-геологических условий участка, на который составляется прогноз (методы прогнозирования – инженерно-геологических аналогий, сравнительно геологический, геологического подобия).

**КОЛИЧЕСТВЕННЫЕ** методы – методы расчета коэффициента устойчивости и методы математического и натурного моделирования.

Прогноз, составленный любым методом, должен дать ответы на следующие вопросы (с разной точностью, детальностью).

1. Возможность нарушения равновесия склона.
2. Тип нарушения.
3. Масштабы, границы.
4. Механизм смещения.
5. Время смещения.
6. Скорость смещения.

Прогнозы оползней необходимы для предупреждения образования оползней; для расположения сооружений в безопасном месте; для установления необходимости борьбы; для предотвращения аварий и человеческих жертв.

Выбор методов прогноза, точность его, достоверность и виды зависят от следующих факторов:

1. Величина территории (локальный, региональный).
2. Срок, на который составляется прогноз (долгосрочный 10–100 лет, краткосрочный, экстренный).
3. Ценность сооружения, которому угрожает оползень.
4. Стадия исследования и степень изученности склона (предварительный, ориентировочный, уточненный).
5. Геологические условия склона.
6. Стадия развития склона или стадия развития оползня.

#### *Противооползневые мероприятия:*

Профилактические: запрещение подрезки склона, раскопок, поливов, сброса вод, снижение интенсивного движения транспорта, пригрузки, застройки и т. д.

Активные:

1. Борьба с подмывом склонов – стенки искусственные пляжи, волноломы, дамбы и т. д. (рис. 56).

2. Переустройство склонов и откосов (уполаживание территории, банкеты и контрбанкеты).
3. Механическое удержание оползающих масс – подпорные стенки, буронабивные сваи.
4. Дренаж подземных вод.
5. Укрепление склонов и откосов растительностью.



*Рис. 56. Защита бетонными плитами*



*Рис. 57. Водосборные лотки*

6. Покрытие склонов, откосов одеждой (песок и т. д.).
7. Техническая мелиорация грунтов (цементация, силикатизация, замораживание, электропрогрев)
8. Регулирование поверхностного стока (рис. 57).

Выбор мер зависит:

- от инженерно-геологических условий, причин и факторов;
- вида сооружения;
- его ценности;
- срока эксплуатации.

В этом разделе рассмотрены только некоторые неблагоприятные геологические процессы, более подробно с этой темой можно ознакомиться в курсе Инженерная геодинамика.

### **Контрольные вопросы к разделу 13**

1. Что такое геологические процессы с точки зрения инженера-геолога?
2. Каким образом недоизученность геологических процессов может сказаться при строительстве зданий и сооружений?
3. Чем отличаются понятия «условия» и «факторы» развития геологических процессов?
4. Что учитывается в общей инженерно-геологической классификации процессов и явлений?
5. Чем отличается паводок от половодья?
6. На каком болоте растет рогоз?
7. Как появился термин «карст»?
8. Какие методы прогноза оползней Вы знаете?



## Тема 14. Инженерно-геологические карты

Инженерно-геологические карты обязательно составляются по результатам инженерно-геологической съемки.

Инженерно-геологическая карта – уменьшенное отображение на плоскости факторов инженерно-геологических условий, отобранных и охарактеризованных для решения вопросов планирования, проектирования и строительства различных объектов.

По масштабам и назначению инженерно-геологические карты делятся в соответствии с масштабами съемок:

1. Мелкомасштабные (обзорные), меньше 1:1 000 000. Для планирования, размещения отраслей народного хозяйства, для составления региональных мероприятий решения экологических проблем, методологическое и учебное значение; для составления рабочих гипотез об инженерно-геологических условиях. Составляются по результатам камеральных исследований материалов. Съемка для составления этих карт не проводится.

2. Среднемасштабные (государственные), 1:200 000, 1:50 000. Составляется по результатам съемок. Назначение: решение вопросов планирования стадий ТЭО.

3. Крупномасштабные составляются по результатам съемки: выбор участков для привязки (размещения) сооружений на местности, для выбора типов фундаментов, размещения защитных мероприятий, решения вопросов стадии строительства.

По содержанию и методикам составления инженерно-геологические карты делятся:

### 1. Аналитические

А. Частные – отображаются факторы инженерно-геологических условий (1–2 фактора).

Б. Специализированные – характеризуются факторы инженерно-геологических условий для решения конкретных задач для конкретных видов строительства.

В. Общие – отображаются все факторы инженерно-геологических условий для решения вопросов многих видов строительства.

### 2. Синтетические.

А. Общие унифицированные – характеризуется комплекс факторов инженерно-геологических условий для целей массового строительства. Составляется по единой методике для всех масштабов.

Б. Специализированные – карты инженерно-геологического районирования для всех видов строительства. Выделяют участки однородные по инженерно-геологическим условиям и отличающиеся чем-то от других.

Классификация Трофимова:

**Карты инженерно-геологических условий** – содержат факторы инженерно-геологических условий. К факторам инженерно-геологических условий относятся все геологические факторы этой территории, которые влияют на деятельность человека. Это такие факторы:

1. Горные породы со всеми их характеристиками (возраст, генезис, состав, строение разреза, условия залегания пород, состояние пород, физико-механические свойства).

2. Тектоника и неотектоника – характер структур (влияет на условия залегания пород, развитие процессов), режим неотектонических движений.

3. Геоморфологические условия – типы рельефа, характер, строение, возраст, происхождение.

4. Гидрогеологические условия – глубина залегания подземных вод, условия распространения, условия питания, режим, агрессивные свойства воды, минерализация, состав.

5. Современные геологические процессы и явления.

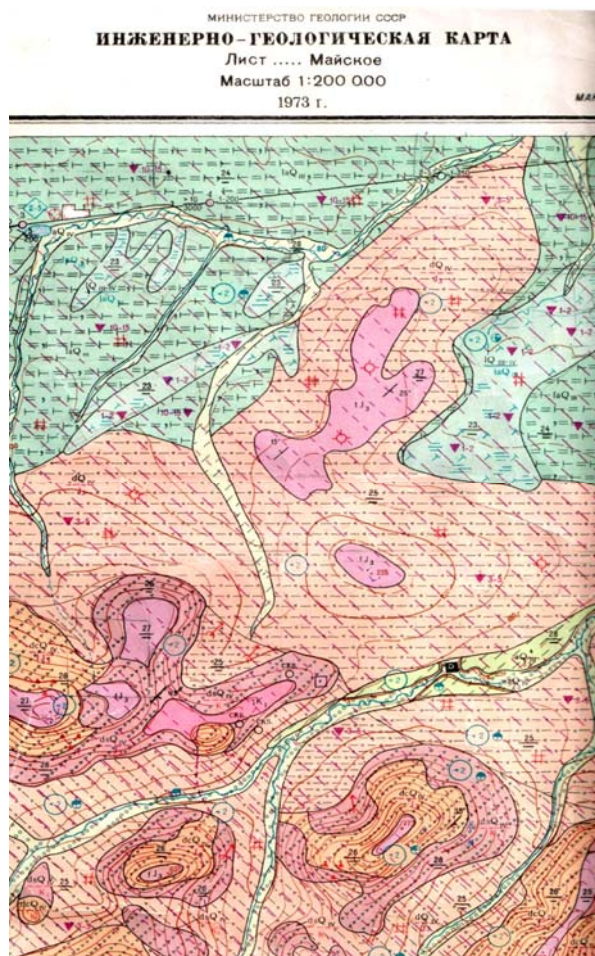


Рис. 58. Пример карты инженерно-геологических условий

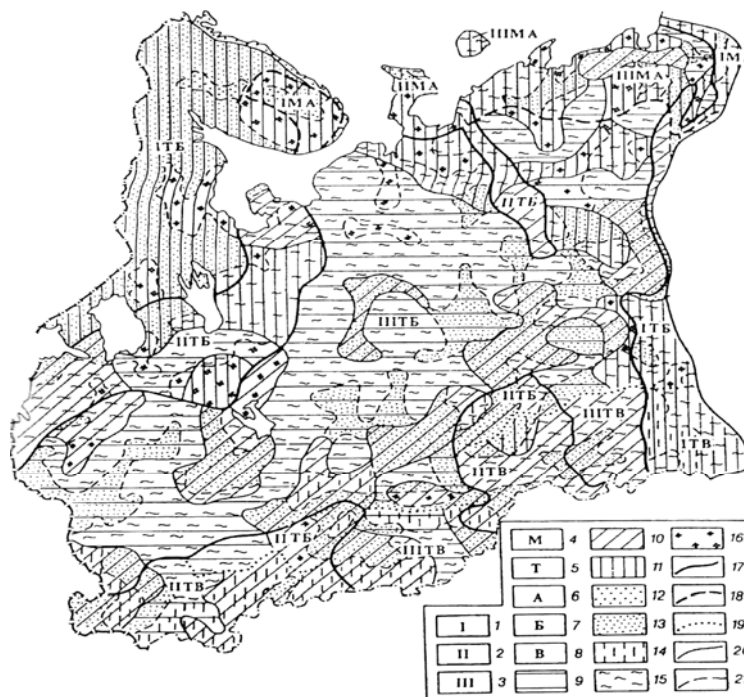
Кроме того, на картах инженерно-геологических условий, должны быть показаны месторождения строительных материалов. Способы отображения условий различны.

Карты бывают общие и частные. На общих картах показываются все факторы инженерно-геологических условий. На частных картах показываются 1–2 фактора, которые имеют значение для решения конкретных задач конкретного участка (например, для прогноза развития геологических процессов и т. д.).

**Карты инженерно-геологического районирования** – выделяются различные категории территорий, однородные по инженерно-геологическим условиям и отличающиеся от соседних территорий.

**Прогнозные инженерно-геологические карты** – дается характеристика инженерно-геологических факторов и прогноз их изменения за какой-то период времени.

**Карты измененности геологической среды** – показывают, как изменились за какой-то период под влиянием техногенных факторов условия.



*Рис. 59. Схема типологического районирования территории Нечерноземья по характеру развития грунтовых толщ. 1–3 – индексы провинций; 4–5 – зон; 6–8 – подзон; 9 – области преимущественного распространения грунтовых толщ однородных, 10 – двухпородных, 11 – многопородных; 12 – районы распространения грунтовых толщ в верхней части разреза преимущественно крупнообломочных, 13 – песчаных, 14 – лессовых, 15 – глинистых, 16 – торфяных; 17 – границы провинций, 18 – зон, 19 – подзон, 20 – областей, 21 – районов*

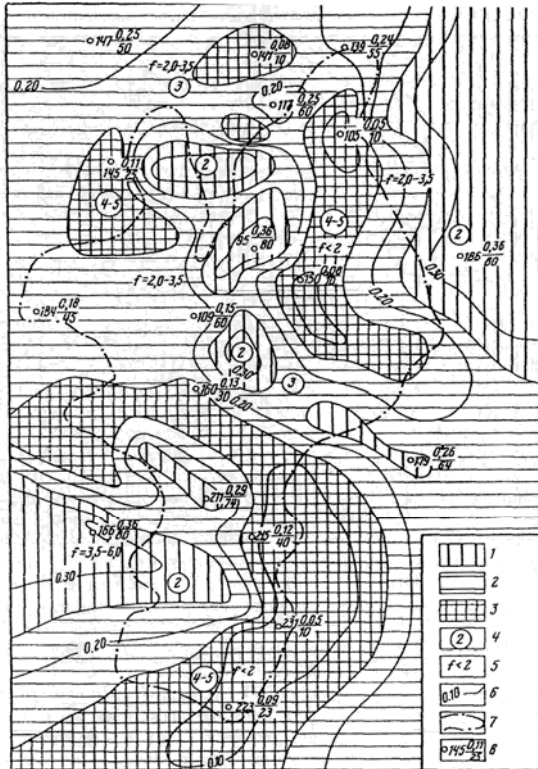


Рис. 60. Прогнозная инженерно-геологическая карта кровли рудного тела (по К.И. Фоменко, В.В.Бутюгину, 1986).  
 Устойчивость горных пород и руд:  
 1 – средняя; 2 – низкая; 3 – весьма низкая; 4 – категория трещиноватости; 5 – коэффициент крепости; 6 – изолинии размеров структурных блоков; 7 – контур рудного тела; 8 – буровые скважины и их номер: в числителе – размер структурного блока, в знаменателе – процент выход ядра

### Контрольные вопросы к разделу 14

1. Что такое инженерно-геологическая карта?
2. Виды инженерно-геологических карт по назначению.
3. Какую информацию показывают на картах инженерно-геологических условий?

## Тема 15. Физико-механические свойства грунтов

Горные породы различаются по структуре, текстуре, условиям залегания, минералогическому и петрографическому составу, что обуславливает различие их физико-механических свойств.

*Физические свойства* характеризуют физическое состояние горных пород. Важнейшие физические свойства: плотность, пористость, влажность, пластичность и др. *Водные свойства* проявляются в отношении горных пород к воде. Они характеризуют способность породы изменить состояние, прочность и деформируемость при взаимодействии с водой, поглощать и удерживать воду, фильтровать ее. Важнейшие водные свойства: водоустойчивость, влагоемкость, водоотдача, капиллярность, водопроницаемость и др. *Механические свойства* определяют поведение горных пород при воздействии на них внешних нагрузок (усилий). Различают прочностные и деформационные свойства.

### 15.1. Показатели физико-механических свойств грунтов

Для оценки пород при использовании их в строительных целях необходимо иметь их количественные характеристики или показатели свойств.

Таблица 19

*Классификационные показатели*

Свойство или признак грунта	Показатели	Метод определения
Плотность	Масса 1см <sup>3</sup> в г	Взвешивание образца известного объема
Естественная пористость	Объем пор в % ко всему объему образца	Вычисление по плотности, влажности и плотности минеральной части (удельный вес)
Размокаемость	Характер и скорость размокания	Непосредственное наблюдение
Набухаемость	1. Влажность набухания 2. Увеличение объема в %	Приборы: 1. Ф. Лаптева. 2. Ф. Филатова. 3. А.М. Васильева
Пластичность	Пределы и число пластичности	1. Стандартный ручной 2. Объемный (для числа пластичности)
Уплотняемость	Показатель уплотняемости	Вычисление по максимальной и минимальной пористости
Водопроницаемость	Коэффициент фильтрации	Трубка Г.Н. Каменского или Спецгео

Свойство или признак грунта	Показатели	Метод определения
Выветренность	Изменение характерных для данной породы признаков и свойств, в частности, цвета, прочности (гр. I кл.), проявление вторичных минералов (гипс), трещиноватость	Визуальный
Естественная (природная) влажность	Влажность в весовых процентах	Высушивание и взвешивание
Естественная консистенция	1. Сопротивление вдавливанию 2. Показатель текучести	1. Конус А.М. Васильева 2. С помощью прибора типа иглы 3. Вычисление по влажности и пределам пластичности
Степень плотности	Показатель степени плотности для песков	Вычисление по максимальной, минимальной и естественной пористости
Степень уплотненности	Показатель степени уплотненности для глинистых пород по В.А. Приклонскому	Вычисление по пределам пластичности и естественной пористости

По практическому использованию показатели свойств делятся:

- на классификационные;
- косвенные;
- прямые

*Классификационные показатели* приведены в табл. 19. Они используются для предварительного определения типа породы. Их обычно определяют в массовом количестве, простыми и быстрыми методами (визуально, либо с помощью несложных приспособлений).

*Косвенные показатели* приведены в табл. 20. Они используются для приближенной оценки свойств пород, для предварительных расчетов прочности и деформируемости оснований зданий и сооружений на первых стадиях проектирования.

*Прямые показатели* приведены непосредственно входят в расчеты при оценке устойчивости и деформируемости оснований зданий и сооружений или устойчивости инженерного сооружения (открытая горная выработка, насыпь и т. д.) на последних стадиях проектирования.

*Косвенные показатели*

Показатель	Способ получения	Практическое применение
Плотность минеральных частиц	Непосредственное определение в лаборатории	1. Вычисление пористости. 2. Вычисление весовой пористости по природной. 3. Вычисление влажности с помощью пикнометра
Плотность грунта	Непосредственное определение в лаборатории	1. Вычисление плотности скелета грунта и пористости. 2. В качестве расчетного показателя
Плотность сухого грунта	Вычисление	1. Вычисление пористости
Естественная (природная) влажность	Непосредственное определение в лаборатории	1. Вычисление плотности скелета грунта и пористости
Естественная пористость	Вычисление	1. Вычисление веса грунта под водой. 2. Приближенное вычисление коэффициента фильтрации. 3. Вычисление степени плотности. 4. Вычисление водоотдачи. 5. Вычисление параметров кривой сжатия
1. Гранулометрический состав (содержание фракций в %)	Непосредственное определение в лаборатории	1. Вычисление показателей гранулометрического состава. 2. Косвенное вычисление коэффициента фильтрации
Максимальная молекулярная влагоемкость	Непосредственное определение в лаборатории	1. Вычисление водоотдачи. 2. Приближенное определение нижнего предела пластичности
Нижний и верхний пределы пластичности	Непосредственное определение в лаборатории	1. Вычисление показателя текучести. 2. Вычисление числа пластичности
Число пластичности	Вычисление	Вычисление показателя текучести
Степень влажности	Вычисление	

Таблица 21

## Показатели физико-механических свойств пород рыхлых отложений

Условные обозначения	Показатель по СНиП 2.02.01-83	Единица измерения, Си	Физический смысл	Расчетная формула или методика определения по гос. стандартам
$\gamma$	Удельный вес	н/м <sup>3</sup>		$\gamma = \rho \cdot g$ ; $g = 9,81 \text{ м/с}^2$ .
$\rho_s$	Плотность частиц грунта	кг/м <sup>3</sup> (г/см <sup>3</sup> )	Масса единицы объема скелета грунта в воде при отсутствии пор: для песчаных – 2,66; супесей – 2,70; суглинков – 2,71; глин – 2,74	ГОСТ 5180-84. Пикнометрический метод
$\rho$	Плотность	кг/м <sup>3</sup> (г/см <sup>3</sup> )	Масса единицы объема при данной пористости и влажности	ГОСТ 5180-84. Метод режущего кольца или парафинирования
$\rho_d$	Плотность сухого грунта	кг/м <sup>3</sup> (г/см <sup>3</sup> )	Масса единицы объема за вычитанием массы воды в порах	$\rho_d = \rho / (1 + 0,01 W)$
$W$	Природная (естественная) влажность	%	Кол-во свободной и поверхностно связанной воды, содержащейся в порах грунта в естественных условиях	ГОСТ 5180-84 Весовой метод
$n$	Пористость	Доли единицы	Отношение объема пустот к объему грунта	$n = (\rho_s - \rho_d) / \rho_s$
$e$	Коэффициент пористости	Доли единицы	Отношение объема пустот к объему скелета грунта	$e = (\rho_s - \rho_d) / \rho_d$
$W_2$	Гигроскопическая влажность	%	Отношение веса воды, удаленной из образца воздушно сухого грунта к массе высушенного грунта	ГОСТ 5180–84 Весовой метод



Условные обозначения	Показатель по СНиП 2.02.01-83	Единица измерения, Си	Физический смысл	Расчетная формула или методика определения по гос. стандартам
$W_L$	Влажность на границе текучести	% (верхний предел)	Влажность, при которой грунт переходит из пластичного состояния в текучее	ГОСТ 5180-84. Метод балансиرو- ванного конуса
$W_p$	Влажность на границе раскатывания	% (нижний предел)	Влажность, при которой грунт переходит из пластичного состояния в твердое	ГОСТ 5180-84 Метод раскатывания
$I_p$	Число пластичности	%	Разность между верхним и нижним пределами влажности	$I_p = W_L - W_p$
$I_L$	Показатель текучести	Доли единицы	Консистенция грунта в естественных условиях	$I_L = (W - W_p) / I_p$
$S_r$	Степень влажности	Доли единицы	Степень заполнения пор водой	$S_r = W \cdot \rho_s / (e \cdot \rho_w \times 100)$ , где $\rho_w = 1,0$
$C$	Сцепление	МПа, КПа	Сила сопротивления сдвигу при отсутствии внешней нагрузки	ГОСТ 12248-96
$\varphi$	Угол внутреннего трения	Град.	Угол наклона прямой части диаграммы сдвига к оси нормальных давлений	ГОСТ 12248-96
$E$	Модуль общей деформации	МПа,	Коэффициент пропорциональности между давлением и относительной линейной деформацией грунта	ГОСТ 12248-96 $E_{1-2} = \beta [(1 + e) / \alpha]$

## 15.2. Методика определения некоторых показателей физических свойств песчано-глинистых грунтов

### 15.2.1. Определение влажности грунта методом высушивания до постоянной массы (ГОСТ 5180-84 «Грунты. Методы лабораторного...»)

Влажность грунта следует определять как отношение массы воды, удаленной из грунта высушиванием до постоянной массы, к массе высушенного грунта.

Пробу грунта для определения влажности отбирают массой 15–50 г, помещают в заранее высушенный, взвешенный и пронумерованный стаканчик и плотно закрывают крышкой.

Пробы грунта для определения гигроскопической влажности грунта массой 10–20 г отбирают способом квартования из грунта в воздушно-сухом состоянии растертого, просеянного сквозь сито с сеткой № 1 и выдержанного открытым не менее 2 ч при данной температуре и влажности воздуха.

#### Проведение испытаний

Пробу грунта в закрытом стаканчике взвешивают. Стаканчик открывают и вместе с крышкой помещают в нагретый сушильный шкаф. Грунт высушивают до постоянной массы при температуре  $(105 \pm 2)^\circ\text{C}$ . Загипсованные грунты высушивают при температуре  $(80 \pm 2)^\circ\text{C}$ .

Песчаные грунты высушивают в течение 3 ч, а остальные – в течение 5 ч. Последующие высушивания песчаных грунтов производят в течение 1 ч, остальных – в течение 2 ч.

Загипсованные грунты высушивают в течение 8 ч. Последующие высушивания производят в течение 2 ч.

После каждого высушивания грунт в стаканчике охлаждают в эксикаторе с хлористым кальцием до температуры помещения и взвешивают.

Высушивание производят до получения разности масс грунта со стаканчиком при двух последующих взвешиваниях не более 0,02 г.

Если при повторном взвешивании грунта, содержащего органические вещества, наблюдается увеличение массы, то за результат взвешивания принимают наименьшую массу.

#### Обработка результатов.

Влажность грунта  $W\%$ , вычисляют по формуле:

$$W = 100 (m_1 - m_0) / (m_0 - m),$$

где  $m$  – масса пустого стаканчика с крышкой, г;  $m_1$  – масса влажного грунта со стаканчиком и крышкой, г;  $m_0$  – масса высушенного грунта со стаканчиком и крышкой, г.

Допускается выразить влажность грунта в долях единицы.

### **15.2.2. Определение плотности грунта методом режущего кольца (ГОСТ 5180-84 «Грунты. Методы лабораторного...»)**

Плотность грунта определяется отношением массы образца грунта к его объему.

#### **Подготовка к испытаниям**

Согласно требованиям ГОСТ 5180–84 «Грунты. Методы лабораторного...» для определения плотности немерзлого пылевато-глинистого грунта используются кольца пробоотборники следующих размеров: толщина стенки – 1,5–2,0 мм, внутренний диаметр,  $d \geq 50$  мм, высота,  $h = 0,8 d \geq h > 0,3 d$ , угол заточки наружного режущего края – не более 30°.

Кольца–пробоотборники изготавливают из стали с антикоррозионным покрытием или из других материалов, не уступающих по твердости и коррозионной стойкости.

Кольца нумеруют, измеряют внутренний диаметр и высоту с погрешностью не более 0,1 мм и взвешивают. По результатам измерений вычисляют объем кольца с точностью до 0,1 см<sup>3</sup>.

Пластинки с гладкой поверхностью (из стекла, металла и т. д.) нумеруют и взвешивают.

#### **Проведение испытаний**

Кольцо–пробоотборник смазывают с внутренней стороны тонким слоем вазелина или консистентной смазки.

Верхнюю зачищенную плоскость образца грунта выравнивают, срезая излишки грунта ножом, устанавливают на ней режущий край кольца и винтовым прессом или вручную через насадку слегка вдавливают кольцо в грунт, фиксируя границу образца для испытаний. Затем грунт снаружи кольца обрезают на глубину 5–10 мм ниже режущего края кольца, формируя столбик диаметром на 1–2 мм больше наружного диаметра кольца. Периодически, по мере срезания грунта, легким нажимом прессы или насадки насаживают кольцо на столбик грунта, не допуская перекосов. После заполнения кольца грунт подрезают на 8–10 мм ниже режущего края кольца и отделяют его.

Грунт, выступающий за края кольца, срезают ножом, зачищают поверхность грунта вровень с краями кольца и закрывают торцы пластинками.

При пластичном или сыпучем грунте кольцо плавно, без перекосов» вдавливают в него и удаляют грунт вокруг кольца. Затем зачищают поверхность грунта, накрывают кольцо пластинкой и подхватывают его снизу плоской лопаткой. Кольцо с грунтом и пластинками взвешивают.

#### **Обработка результатов**

Плотность грунта  $\rho$ , г/см<sup>3</sup>, вычисляют по формуле:

$$\rho = (m_1 - m_0 - m_2) / V,$$

где  $m_1$  – масса грунта с кольцом и пластинками, г;  $m_0$  – масса кольца, г;  $m_2$  – масса пластинок, г;  $V$  – внутренний объем кольца, см<sup>3</sup>.

$$V = (\pi d^2/4) \cdot h,$$

где  $d$  – внутренний диаметр кольца, см;  $h$  – высота кольца, см.

### **15.2.3. Определение границы текучести (ГОСТ 5180-84 «Грунты. Методы лабораторного...»)**

Границу текучести следует определять как влажность приготовленной из исследуемого грунта пасты, при которой балансирный конус погружается под действием собственного веса за 5 с на глубину 10 мм.

Для определения границы текучести используют монолиты или образцы нарушенного сложения, для которых требуется сохранение природной влажности,

Для грунтов, содержащих органические вещества, границу текучести определяют сразу после вскрытия образца. Для грунтов, не содержащих органических веществ, допускается использование образцов грунтов в воздушно-сухом состоянии.

Образец грунта природной влажности разминают шпателем в фарфоровой чашке или нарезают ножом в виде тонкой стружки (с добавкой дистиллированной воды, если это требуется), удалив из него растительные остатки крупнее 1 мм, отбирают из размельченного грунта методом квартования пробу массой около 300 г и протирают сквозь сито с сеткой № 1. Пробу выдерживают в закрытом стеклянном сосуде не менее 2 ч.

Образец грунта в воздушно-сухом состоянии растирают в фарфоровой ступке или в растирочной машине, не допуская дробления частиц грунта и одновременно удаляя из него растительные остатки крупнее 1 мм, просеивают сквозь сито с сеткой № 1, увлажняют дистиллированной водой до состояния густой пасты, перемешивая шпателем, и выдерживают в закрытом стеклянном сосуде согласно не менее 2 ч.

Для удаления избытка влаги из образцов илов производят обжатию грунтовой пасты, помещенной в хлопчатобумажную ткань между листами фильтровальной бумаги, под давлением (пресс, груз). Грунтовую пасту из илов не допускается выдерживать в закрытом стеклянном сосуде. Добавлять сухой грунт в грунтовую пасту не допускается.

Подготовленную грунтовую пасту тщательно перемешивают шпателем и небольшими порциями плотно (без воздушных полостей) укладывают в цилиндрическую чашку к балансирному конусу. Поверхность пасты заглаживают шпателем вровень с краями чашки.

Балансирный конус, смазанный тонким слоем вазелина, подводят к поверхности грунтовой пасты так, чтобы его острие касалось пасты. Затем плавно отпускают конус, позволяя ему погружаться в пасту под действием собственного веса.

При погружении конуса в течение 5 с на глубину менее 10 мм, грунтовую пасту извлекают из чашки, присоединяют к оставшейся пасте, добавляют немного дистиллированной воды, тщательно перемешивают ее и повторяют вышеуказанные операции.

При погружении конуса за 5 с на глубину более 10 мм грунтовую пасту из чашки, перекладывают в фарфоровую чашку, слегка подсушивают на воздухе, непрерывно перемешивая шпателем и повторяют вышеуказанные операции.

Погружение конуса в пасту в течение 5 с на глубину 10 мм показывает, что грунт имеет влажность, соответствующую границе текучести. По достижении границы текучести из пасты отбирают пробы массой 15–20 г для определения влажности. Влажность определяется по вышеприведенной методике.

#### **15.2.4. Определение границы раскатывания (ГОСТ 5180-84 «Грунты. Методы лабораторного...»)**

Границу раскатывания (пластичности) следует определять как влажность приготовленной из исследуемого грунта пасты, при которой паста, раскатываемая в жгут диаметром 3 мм, начинает распадаться на кусочки длиной 3–10 мм.

Подготовку грунта производят по той же методике, как и при определении границы текучести или используют часть грунта (40–50 г), подготовленного для определения текучести.

Подготовленную грунтовую пасту тщательно перемешивают, берут небольшой кусочек и раскатывают ладонью на стеклянной или пластмассовой пластинке до образования жгута диаметром 3 мм. Если при этой толщине жгут сохраняет связность и пластичность, его собирают в комок и вновь раскатывают до образования жгута диаметром 3 мм. Раскатывать следует, слегка нажимая на жгут, длина жгута не должна превышать ширины ладони. Раскатывание продолжают до тех пор, пока жгут не начинает распадаться по поперечным трещинам на кусочки длиной 3–10 мм.

Кусочки распадающегося жгута собирают в стаканчики, накрываемые крышками. Когда масса грунта в стаканчиках достигнет 10–50 г, определяют влажность. Влажность определяется по вышеприведенной методике.

#### **Контрольные вопросы к разделу 15**

1. В чем проявляются водные свойства горных пород?
2. Для чего используются прямые показатели свойств грунтов?
3. Каким методом определяется влажность горных пород?
4. Сколько показателей влажности у песчано-глинистой породы?
5. В каких единицах измеряется пористость?

## Тема 16. Техническая мелиорация грунтов

В настоящее время хорошо разработаны и широко применяются многочисленные методы искусственного улучшения свойств грунтов, разрабатываемые специалистами, развивающими это направление в науке о горных породах (Ржаницин Б.А., Морозов С.С., Сергеев Е.М., и др.). Применяемые методы искусственного улучшения свойств грунтов делятся на следующие группы:

- механические (трамбование, виброуплотнение и др.);
- физические (обжиг, замораживание, электроосмотическое осушение, глинизация, битумизация и др.);
- химические (силикатизация, цементация и др.).

К основным факторам, определяющим выбор метода, относятся:

- 1) группы и петрографические типы горных пород и их физическое состояние;
- 2) строительные требования к грунтам;
- 3) технические возможности применения того или иного метода в данных конкретных условиях
- 4) экономическая выгодность по сравнению с другими возможными инженерными мероприятиями, обеспечивающими решение поставленной задачи.

Методы улучшения свойств природных *скальных* грунтов направлены на восстановление их монолитности и плотности, обеспечивающих повышение прочности, устойчивости и снижение деформируемости и водопроницаемости.

К ним относятся методы цементации, глинизации и битумизации, а для временного улучшения – замораживание.

Улучшение свойств природных *дисперсных несвязных* грунтов направлено на повышение их плотности, устойчивости и понижение водопроницаемости. Для решения этих задач применяют осушение, механическое уплотнение, тампонаж и кольматаж глиной и другими материалами, укрепление гранулометрическими добавками, закрепление холодной битумизацией, цементацией, силикатизацией, синтетическими смолами и другими материалами, закрепление искусственным замораживанием.

Для улучшения свойств природных *дисперсных связных* грунтов, т. е. глинистых грунтов наиболее часто применяют электроосмотическое осушение, электрохимическое закрепление, силикатизацию однорастворную; термическое закрепление, уплотнение грунтовыми сваями, методы механического уплотнения, улучшения гранулометрическими добавками, а для временного закрепления – искусственное замораживание. Ниже приводится краткая характеристика, применяемых методов.

## Цементация

Суть метода состоит в том, что в грунты через специально пробуренные скважины после тщательной их промывки водой нагнетают цементный раствор, который проникает в трещины и пустоты, схватывается с грунтом, твердеет и придает ей необходимые свойства.

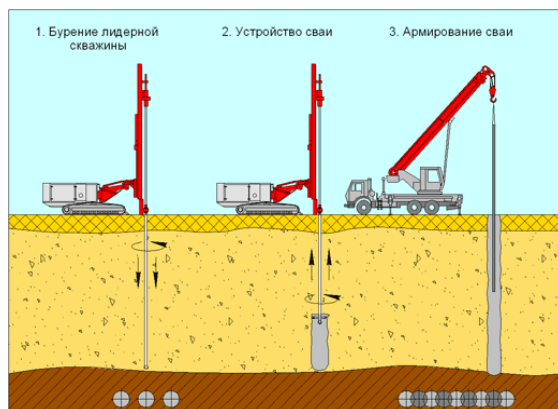


Рис. 61. Цементация грунтов

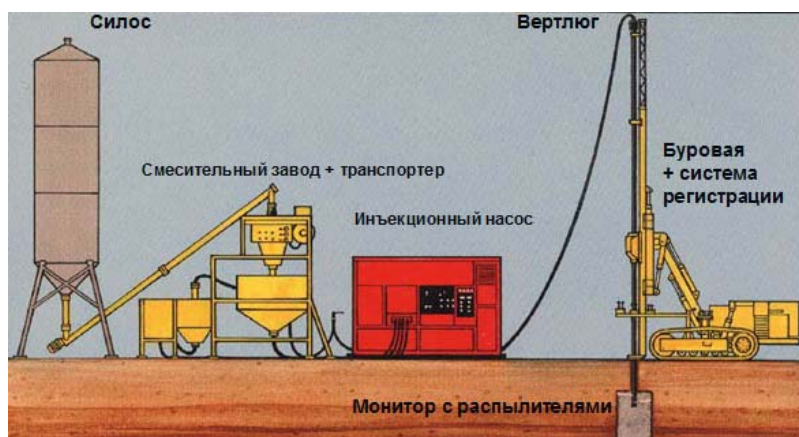


Рис. 62. Струйная цементация грунтов

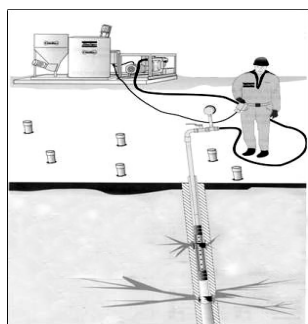


Рис. 63. Цементация грунта

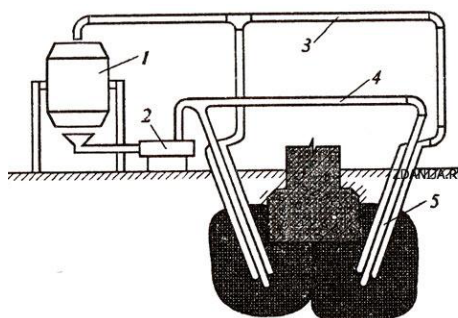


Рис. 64. Цементация грунтов:  
1 – растворомешалка; 2 – насос для подачи цемента;  
3 – обратный трубопровод; 4 – напорный трубопровод; 5 – инъекторы

Применяется в качестве аварийных и восстановительных мероприятий при разуплотнении грунтов. В тех случаях, когда грунтовый массив сохранил свою структуру и плотность, но распался на крупные куски при помощи заполнительной цементации, возможно заполнение трещин и пустот в грунте с последующим определением несущей способности основания. При помощи уплотнительной цементации укрепляются сильно-разуплотненные и рыхлые несвязные грунты. Укрепление грунта происходит за счет заполнения цементным раствором крупных пустот на начальной стадии закачки и последующего обжатия под давлением грунта в зоне около 1 м вокруг инъектора. Цементный раствор (В/Ц = 12:1... 6:1) нагнетают в грунт через инъекторы под давлением 0,3 ... 0,6 МН/м<sup>2</sup>.

Цементация может быть **локальная** (местная) либо **площадная**. Цементация грунтов выполняется **цементным раствором** различной концентрации в зависимости от размеров трещин и пустот часто с применением различных добавок. Для цементации крупнотрещинных и кавернозных грунтов применяют быстро схватывающиеся растворы (с активными добавками), а для тонкотрещиноватых грунтов – медленно схватывающиеся.

#### *Глинизация*

Способ применяется для уменьшения водопроницаемости сильно трещиноватых грунтов или с пустотами больших размеров, характеризующихся большим удельным водопоглощением (до 100 л/мин). Глинистым раствором можно тампонировать даже обводненные грунты с коэффициентом фильтрации до 100 м/сут.

Суть метода состоит в том, что в грунт через специально пробуренные скважины нагнетают глинистый раствор с удельным весом 1,20–1,40 под давлением в 20–30 ат. Под таким высоким давлением вода из глинистого раствора отжимается и происходит опрессовывание глинистого материала в трещинах и пустотах. Последующее его разбухание еще более улучшает тампонирующее действие трещин и пустот и снижает водопроницаемость грунтов.

Выбор глинистого раствора, расположение скважин для устройства водонепроницаемых экранов и завес и другие параметры подбираются по данным опытно-фильтрационных работ.

#### *Битумизация*

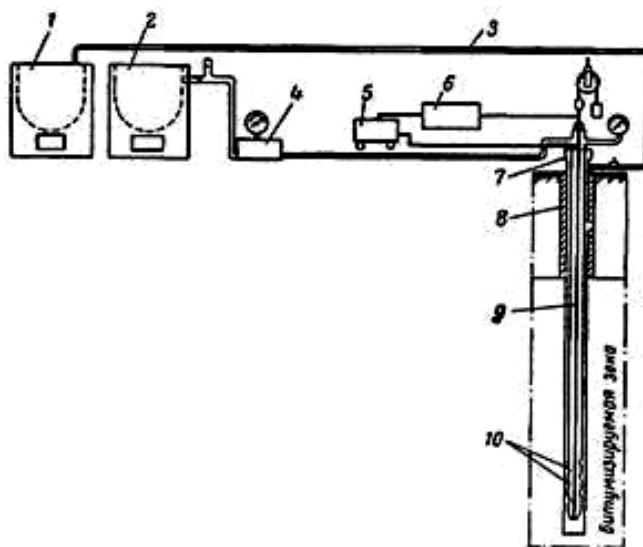
Горячая битумизация эффективна для грунтов с пустотами больших размеров, в которых подземные воды движутся с большой скоростью. Суть метода состоит в том, что через специально пробуренные скважины–инъекторы в породе нагнетают горячий битум с температурой до 150–180 °С, который заполняя трещины и пустоты в породе, вытесняет воду, застывает, и грунт становится водонепроницаемым.



*Битумизация холодная.* Применяется для уменьшения водопроницаемости песков с коэффициентом фильтрации от 10 до 100 м/сутки для устройства противофильтрационных завес и ограждений.

Суть метода заключается в нагнетания битумных эмульсий через специальные иньекторы, заглубленные в грунт. При устройстве завесы расстояния между скважинами-иньекторами в зависимости от состава песков могут изменяться от 0,5 до 3,0–3,5 м.

Холодная битумизация применима совместно с горячей битумизацией для заполнения тонких трещин в природных скальных и придания им полной водонепроницаемости.



*Рис. 65. Битумизация. Схема оборудования глубоких скважин для битумизации: 1 – котлы для выпарки битума; 2 – котел для подогрева битума; 3 – циркуляционная труба; 4 – насос; 5 – трансформатор; 6 – щиток; 7 – нагнетатель; 8 – кондуктор; 9 – провод электрообогрева; 10 – отверстия для выхода битума.*

### *Искусственное замораживание*

Метод искусственного замораживания применим для всех грунтов: сильно обводенных скальных, неустойчивых водоносных дисперсных грунтов, а также мерзлых грунтов в районах их распространения при применении I принципа строительства (с сохранением ММП).

Суть метода заключается в том, что по контуру котлована, горной выработки или туннеля бурят ряд скважин большим диаметром (200–250 мм) глубиной на 3–5 м больше требуемой глубины замораживания.

Замораживание грунтов производят охлажденным до температуры минус 20 °С и ниже рассолом ( $\text{CaCl}_2$ ,  $\text{NaCl}$ ,  $\text{MgCl}_2$  и др.), циркулирующим в замораживающих колонках, установленных в скважинах. Рассол охлаждают в специальных холодильных установках.

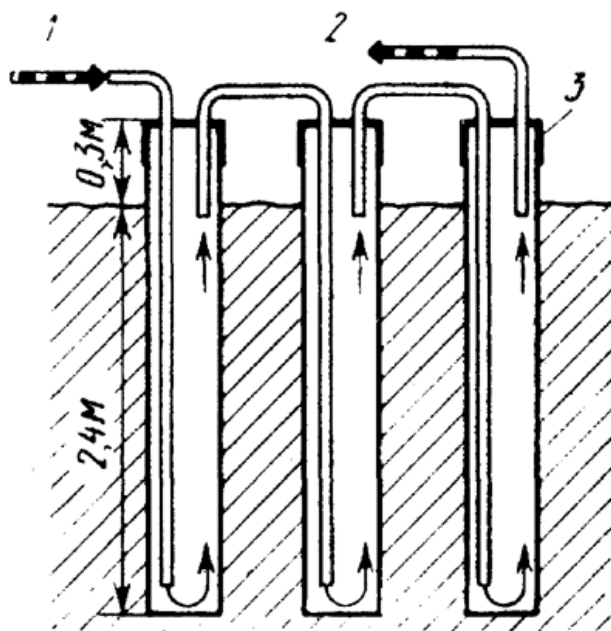
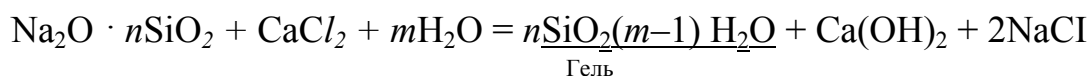


Рис. 66. Замораживание. Схема назкотемпературного (азотного) замораживания: 1 – подводящая трубка; 2 – трубка для отвода испарившегося азота; 3 – стальной оголовок замораживающей колонки

#### Силикатизация двухрастворная

Этот метод применяют для закрепления песков с коэффициентом фильтрации от 2 до 80 м/сутки и придания им механической прочности ( $R_{сж}$  – до 0,50–0,6 МПа), устойчивости и водонепроницаемости путем цементации твердеющими гидроокислами кремнекислоты.

Суть метода заключается в том, что через скважины-инъекторы в грунт поочередно нагнетают жидкое стекло (силикат натрия  $\text{Na}_2\text{O} \cdot n \text{SiO}_2$ ) и хлористый кальций. Жидкое стекло вытесняет из пор воду. Последующим нагнетанием раствора хлористого кальция вытесняют из них жидкое стекло. Остающиеся при этом на поверхности зерен пленки жидкого стекла вступают в реакцию с  $\text{CaCl}_2$ :



В результате этой реакции образуется гидрогель кремнекислоты, который постепенно твердеет и цементирует песок. При поочередном нагнетании растворов добиваются его полной цементации.

По данным экспериментальных исследований установлено, что расстояния между скважинами-инъекторами, в вышеописанных методах, как правило, не более 1 м, в редких случаях (случай с песками) до 3,5 м.

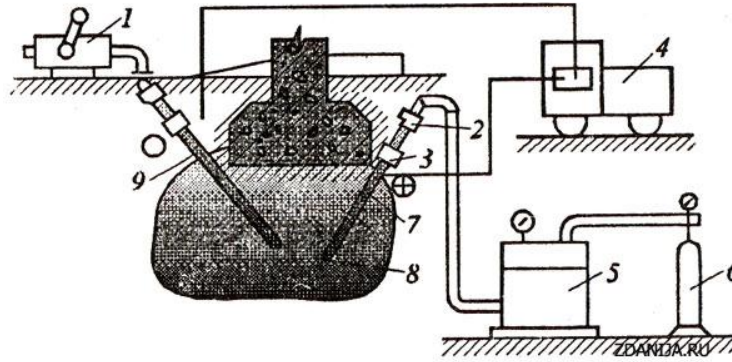


Рис. 67. Силикатизация. 1 – насос для откачки воды из катода; 2 – наголовник; 3 – ниппель; 4 – генератор постоянного тока; 5 – бак с раствором; 6 – баллон с сжатым воздухом; 7 – перфорированная часть инъектора; 8 – наконечник инъектора; 9 – дополнительный инъектор

Инъекторы (электроды) забивают с двух сторон вдоль фундамента через 0,6...0,8 м. Напряжение 100...120 В. Расход электроэнергии 60...100 кВт/м<sup>3</sup> грунта

#### *Тампонаж и кольматаж глинизацией*

Тампонаж глинизацией применяют, главным образом, для уплотнения грубообломочных щебенистых, галечниковых и валунных грунтов с той же целью, что глинизация в природных скальных грунтах.

Кольматаж, т. е. вмывание тонкодисперсных глинистых частиц в поры или покрытие пород с поверхности тонким глинистым слоем, применяют для уменьшения водопроницаемости песков.

Так, например, если на обнаженную поверхность песчаных грунтов, слагающих стенки и дно канала, будет происходить осаждение из воды глинистого материала, а при фильтрации воды глинистые частицы будут вмываться в грунт, т. е. произойдет ее кольматаж, она станет водонепроницаемой.

#### *Осушение*

Этот способ применяют преимущественно в дисперсных не связанных грунтах для предупреждения увлажнения, защиты от затопления и агрессивного действия подземных вод различных сооружений и повышения устойчивости грунтов, что достигается с помощью различных по конструкции систем дренажа.

#### *Электроосмотическое осушение*

Метод эффективен при осушении дисперсных водонасыщенных грунтов (глин, суглинков, супесей, мелко- и тонкозернистых песков), т. е. пород водонепроницаемых или слабоводопроницаемых, в обычных условиях практически не обладающих водоотдачей.

Сущность заключается в том, что с помощью двух электродов, помещенных в глинистую породу, пропускается постоянный электрический ток и начнется движение воды к катоду. В качестве катода часто используют обсадные трубы буровых скважин. В катодной зоне наблюдается выделение и накопление труднорастворимых солей, уплотняющих и цементирующих грунт. Такое закрепление грунта постепенно распространяется от катода к аноду. Процессы необратимы, грунт сохраняет приданные ей свойства, и после прекращения действия постоянного электрического тока.

Это явление получило название электроосмоса благодаря тому, что одностороннее движение воды через пористую среду происходит под влиянием разности потенциалов электрического тока. При электроосмосе из грунта отделяется не только свободная иммобилизованная и капиллярная вода, но частично и физически связанная, в результате увеличивается эффективная пористость грунта и повышается водопроницаемость в суглинках в 10–12 раз, а в глинах до 100 раз.

### *Электрохимическое закрепление*

Метод также основан на явлениях электроосмоса. Отличие в том, что для усиления физико-химических процессов (выделения труднорастворимых солей, уплотняющих и цементирующих грунт) в грунт вводятся химические реактивы в виде растворов различных солей, жидкого стекла и полимерных соединений. Растворы вводятся через специальные скважины-инъекторы.

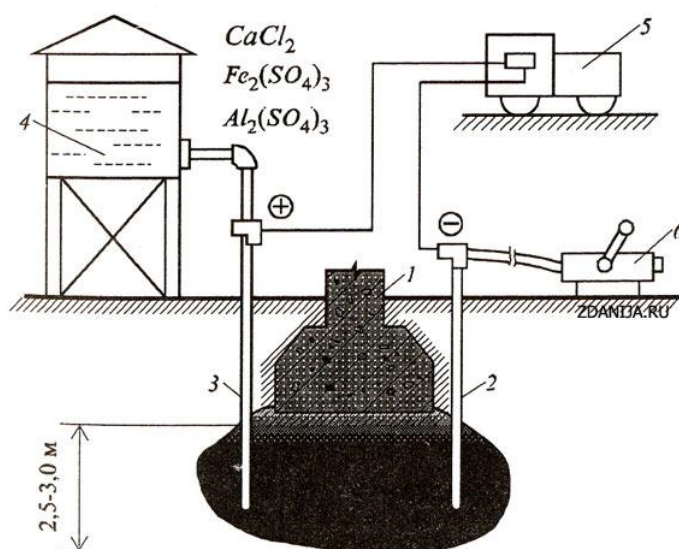


Рис. 68. Электрохимическое закрепление: 1 – фундамент; 2 – катод; 3 – анод; 4 – бак для раствора; 5 – генератор постоянного тока; 6 – насос для откачки воды из катода

### *Механическое уплотнение*

Применяется для повышению устойчивости и несущей способности природных дисперсных грунтов.

Сущность этого метода состоит в том, что путем воздействия на грунт трамбованием, укаткой или вибрированием добиваются более плотная упаковка частиц в грунте, уменьшение пористости и повышение плотности скелета. Обычно добиваются максимальной плотности при оптимальной влажности.

### *Улучшение гранулометрическими добавками.*

Метод наиболее широко применяют при строительстве земляных сооружений и особенно дорожных и аэродромных покрытий.

Сущность его состоит в подборе и приготовлении оптимального гранулометрического состава грунта, т. е. искусственного изменения его путем введения как крупных скелетных добавок (гравия, грубо- и крупнозернистого песка), так и добавок тонких, заполняющих (пылеватых и глинистых).

Как показывает практика, грунты оптимального гранулометрического состава, содержащие в определенном соотношении частицы различных размеров и уплотненные до максимальной плотности при оптимальной влажности, являются наиболее прочными и устойчивыми как в сухом, так и в водонасыщенном состоянии.

### *Закрепление синтетическими смолами.*

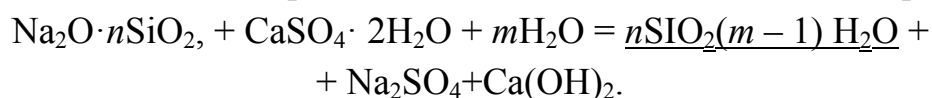
Применяется для улучшения свойств песков. Радиус закрепления породы изменяется в зависимости от ее водопроницаемости изменяется от 0,4 до 1 м. Для закрепления используются разнообразные по составу полимерные соединения: карбомидные (мочевина-формальдегидовые), фурфурол-анилиновые, эпоксидные и др. Действие синтетических смол проявляется в цементации породы и придании ей прочности, устойчивости и водонепроницаемости.

### *Силикатизация однорастворная.*

Этот метод применяют главным образом для закрепления *лессовых пород*.

Суть метода. Через скважины–инъекторы, расположенные на расстоянии от 0,2 до 1,0 м в породу нагнетается жидкое стекло, к которому прибавляют 2,5%-й раствор NaCl, взаимодействующий с растворимыми солями кальция ( $\text{CaSO}_4$ ,  $2\text{H}_2\text{O}$ ,  $\text{CaCO}_3$ ), обычно присутствующими в лессовых породах.

Отличается от метода двойной силикатизации тем, что в этом методе роль второго раствора, при взаимодействии с которым из жидкого стекла выделяется гель кремневой кислоты, выполняет сама порода.



Прибавление NaCl к жидкому стеклу повышает растворимость солей кальция в породе, особенно гипса, и тем обеспечивает более быстрое выпадение высадок геля кремнекислоты, цементирующего породу. Она становится водоустойчивой, водонепроницаемой, прочной ( $R_{сж}$  до 0,6 МПа) и непросадочной.

При закреплении лессовых грунтов вместо сплошной силикатизации иногда применяют устройство силикатизированного основания в виде отдельных столбов-свай.

### *Термическое закрепление*

Этот метод широко применяется для закрепления лессовых пород посредством устранения просадочных свойств.

Сущность метода заключается в термической обработке, т. е. обжиге грунтов. Обжиг осуществляется двумя способами.

*По первому способу* в специально пробуренную скважину нагнетают воздух, раскаленный до 600–800°C в специальных агрегатах.

*При втором способе* производят сжигание горючего (газа, солярки, нефти, угля, кокса) непосредственно в скважине. Для усиления фильтрации в грунт горячих продуктов горения и воздуха в ней поддерживается избыточное давление (до 2–3 атм.). Чтобы поддерживать это давление, устье скважины герметично закрывают.

*Второй способ обжига* грунта при термическом их закреплении считается более простым и экономически более выгодным.

Термическое закрепление грунтов распространяется на 1,0–1,2 м от скважины. Для создания сплошного массива закрепленных грунтов расстояния между скважинами должны быть не более 2,0 м.

Иногда основание представляет не сплошной массив, а лишь отдельные столбы обожженного грунта.

Этот метод применяют для повышения несущих способностей лессовых пород в основании фундаментов сооружений и устранения их просадочных свойств.

Сущность его заключается в расположении (обычно в шахматном порядке) на определенном расстоянии друг от друга скважин (обеспечивающих уплотнение грунта между сваями), которые заполняют грун-

том и уплотняют трамбованием тяжелыми трамбовками, падающими с некоторой высоты.

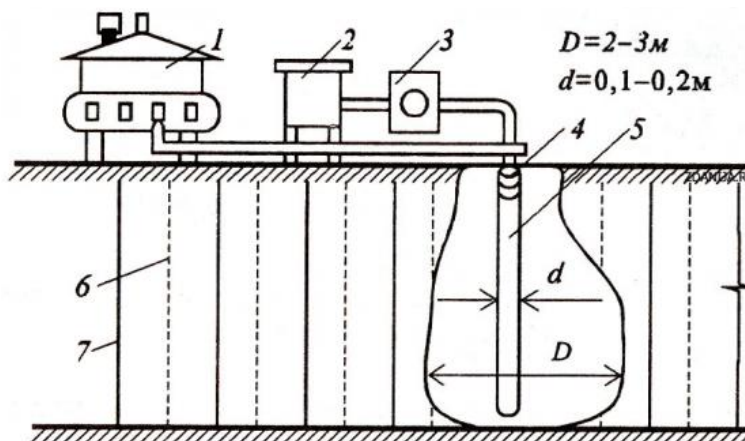


Рис. 69. Термическое закрепление: 1 – компрессор; 2 – бак для жидкого топлива; 3 – топливный насос; 4 – форсунки; 5 – скважина; 6 – непросадочный грунт; 7 – просадочный грунт

#### Уплотнение грунтавыми сваями

При трамбовании грунта происходит его уплотнение в скважине, вокруг нее и между скважинами. В породах, слагающих грунтовые сваи, так и между ними нарушается макропористость лессовых пород и устраняется просадочность. В результате повышается их плотность и несущая способность.

Различают *глубинные и поверхностные методы* искусственного улучшения свойств дисперсных грунтов. Все вышеописанные методы относятся к глубинным.

Поверхностные методы обычно применяются при устройстве дорожных и аэродромных покрытий. С помощью поверхностных методов свойства грунтов преобразуют как в условиях естественного залегания, так и при нарушении их естественного залегания и сложения.

#### Контрольные вопросы к разделу 16

1. Для каких грунтов применяют быстросхватывающиеся цементные растворы?
2. Для каких грунтов наиболее эффективна горячая битумизация?
3. В каких случаях применяется механическое уплотнение грунтов?

## Список литературы

1. Ананьев В.П. Инженерная геология: учебник для вузов / В.П. Ананьев, А.Д. Потапов. – 2-е изд., перераб. и доп. – М.: Высшая школа, 2000. – 511 с.
2. Бондарик Г.К. Инженерная геодинамика: учебник / Г.К. Бондарик, В.В. Пендин, Л.А. Ярг. – М.: Книжный дом «Университет», 2007. – 440 с.
3. Гавич И.К. Сборник задач по общей гидрогеологии: учебное пособие / И.К. Гавич, А.А. Лучшева, С.М. Семенова-Ерофеева. – 2-е изд., перераб. и доп. – М.: Недра, 1985. – 412 с.
4. Гидрогеология: учебник для геолог. спец. вузов / под ред. В.М. Шестакова. – М.: Изд-во МГУ, 1984. – 315 с.
5. ГОСТ 12248–96 Грунты. Методы лабораторного определения прочности и деформируемости.
6. ГОСТ 12536–79. Грунты. Методы лабораторного определения зернового (гранулометрического) состава.
7. ГОСТ 21.302–96. Условные графические обозначения в документации по инженерно-геологическим изысканиям. – М., 1996.
8. ГОСТ 5180–84. Грунты. Методы лабораторного определения физических свойств грунтов.
9. Грунтоведение / под ред. Е.М.Сергеева. – М.: МГУ, 1983.
10. Емельянова Т.Я. Инженерная геодинамика. Учебное пособие. – Томск: Изд-во ТПУ, 2002.
11. Емельянова Т.Я. Экологическая инженерная геология: учебное пособие / Т.Я. Емельянова, П.П. Ипатов; Томский политехнический университет. – Томск: Изд-во ТПУ, 1995.
12. Золотарев Г.С. Инженерная геодинамика: учебное пособие / Г.С. Золотарев. – М.: Изд-во МГУ, 1983. – 328 с.
13. Иванов И.П. Инженерная геодинамика: учебник / И.П. Иванов, Ю.Б.Тржцинский. – СПб.: Наука, 2001. – 416 с.
14. Инструкция по применению Классификации эксплуатационных запасов подземных вод к месторождениям пресных вод.
15. Ипатов П.П. Общая инженерная геология: учебное пособие / П.П. Ипатов; Томский политехнический университет. – Томск: Изд-во ТПУ, 1997. – 83 с.
16. Ипатов П.П. Региональная инженерная геология: учебное пособие / П.П.Ипатов; Томский политехнический институт. – Томск: Изд-во ТПИ, 1990. – 96 с.



17. Кирюхин В.А. Общая гидрогеология: учебное пособие / В.А. Кирюхин, А.И. Коротков, А.Н. Павлов. – Л.: Недра, 1988. – 359 с.
18. Климентов П.П. Гидрогеология месторождений твердых полезных ископаемых: учебное пособие для вузов / П.П. Климентов. – М.: Недра, 1966.
19. Климентов П.П. Общая гидрогеология: учебное пособие / П.П. Климентов, Г.Я. Богданов. – М.: Недра, 1977. – 357 с.
20. Коломенский Н. В. Инженерная геология: учебное пособие / Н.В.Коломенский, И.С. Комаров. – М.: Высшая школа, 1964.
21. Ломтадзе В.Д. Методы лабораторных исследований физико-механических свойств горных пород (руководство к лабораторным занятиям по инженерной геологии). – М.: Недра, 1972.
22. Ломтадзе В.Д. Физико-механические свойства горных пород. Методы лабораторных исследований. Учебное пособие. – Л.: Недра, 1990.
23. Ломтадзе В.Д. Инженерная геология. Инженерная петрология: учебное пособие / В.Д. Ломтадзе. – 2-е изд., перераб. и доп. – Л.: Недра, 1984. – 511 с.
24. Ломтадзе В.Д. Инженерная геология. Специальная инженерная геология: учебное пособие / В.Д. Ломтадзе. – Л.: Недра, 1978.
25. Ломтадзе В.Д. Инженерная геология: Инженерная геодинамика: учебное пособие / В.Д. Ломтадзе. – Л.: Недра, 1977. – 479 с.
26. Методическое пособие по инженерно-геологическому изучению горных пород. – М.: Недра, 1984. – Том 2. Лабораторные методы.
27. Михайлов Л.Е. Гидрогеология: учебник / Л.Е. Михайлов. – Л.: Гидрометеиздат, 1985.
28. Передельский Л.В., Приходченко О.Е. Инженерная геология: Учебник для студентов строительных специальностей вузов. – Ростов н/Д: Феникс, 2006. – 448 с.
29. Попов И.В. Инженерная геология СССР. – М.: Изд-во МГУ, 1961–1971. –ТТ. 1–4.
30. Седенко М.В. Гидрогеология и инженерная геология: учебник / М.В. Седенко. – М.: Госгеолтехиздат, 1962.
31. Сергеев Е.М. Инженерная геология: учебное пособие / Е.М. Сергеев. – 2-е изд., перераб. – М.: Изд-во МГУ, 1982. – 248 с.
32. СНиП 2.01.15–90. Строительные нормы и правила. Инженерная защита территорий, зданий и сооружений от опасных геологических процессов. – М.: 1991.
33. Строкова Л.А. Грунтоведение. Лабораторный практикум. – Томск: Изд-во ТПУ, 2002.

34. Чернышев С.Н. Задачи и упражнения по инженерной геологии: учеб. пособие / С.Н. Чернышев, А.Н. Чумаченко, И.Л. Ревелис. – 3-е изд., испр. – М.: Высш.шк., 2002 – 254 с.
35. Шварцев С.Л. Общая гидрогеология: учебник для вузов / С.Л. Шварцев. – М.: Недра, 1996. – 423 с.

## Содержание

Введение.....	3
Тема 1. Общая характеристика гидрогеологии.....	4
1.1. Структура гидрогеологии.....	6
1.2. Научные и прикладные задачи гидрогеологии.....	7
Тема 2. Вода на Земле. Единство природных вод.....	8
2.1. Водоносные горизонты и комплексы.....	8
2.2. Климатический круговорот воды. Водный баланс территории.....	11
2.3. Подземный и поверхностный стоки.....	14
Тема 3. Вода в горных породах. Виды воды.....	16
3.1. Физические понятия пористости – общая пористость, приведенная пористость.....	16
3.2. Виды воды в горных породах и минералах.....	17
3.3. Водные свойства горных пород.....	20
Тема 4. Происхождение подземных вод. Основные генетические типы природных вод.....	22
4.1. Теории происхождения подземных вод.....	22
4.2. Основные типы подземных вод по условиям залегания в геологическом разрезе.....	26
Тема 5. Основной закон движения подземных вод.....	30
5.1. Виды движения подземных вод.....	30
5.2. Основной закон фильтрации подземных вод (закон Дарси).....	33
5.3. Понятие о водопроницаемости пласта.....	36
Тема 6. Физические свойства и химический состав подземных вод.....	38
6.1. Физические свойства подземных вод.....	38
6.2. Водородный показатель воды и понятие об окислительно-восстановительном потенциале.....	40
Тема 7. Химический состав подземных вод.....	43
7.1. Основные макро- и микроэлементы.....	43
7.2. Гидродинамическая зональность.....	46
7.3. Основные процессы и факторы формирования химического состава подземных вод.....	48
Тема 8. Понятие о месторождениях подземных вод.....	51
8.1. Понятие о месторождении подземных вод.....	51
8.2. Классификация месторождений подземных вод.....	51
8.3. Запасы и ресурсы подземных вод.....	54
Тема 9. Основы методики гидрогеологических исследований.....	60
9.1. Виды гидрогеологических исследований.....	60
9.2. Общие принципы проведения гидрогеологических исследований.....	60

9.3. Гидрогеологическая съемка .....	62
9.4. Гидрогеологическая карта и ее назначение.....	64
9.5. Карты гидроизогипс и гидроизопьез .....	66
Тема 10. Охрана подземных вод.....	69
10. 1. Основные виды загрязнения подземных вод.....	69
10.2. Охрана подземных вод от загрязнения .....	71
Тема 11. Характеристика инженерной геологии. ....	75
11.1.Этапы развития науки .....	75
11.2. Структура инженерной геологии.....	76
Тема 12. Основные методы и виды инженерно-геологических исследований .....	78
12.1. Инженерно-геологическая рекогносцировка.....	78
12.2. Инженерно-геологическая съемка.....	78
12.3. Инженерно-геологическая разведка .....	80
12.4. Режимные инженерно-геологические исследования .....	83
12.5. Инженерно-геологическое опробование.....	83
12.6. Методы полевых инженерно-геологических исследований .....	83
Тема 13. Геологические процессы и явления .....	91
13.1. Инженерно-геологические классификации геологических процессов и явлений .....	97
13.2. Краткая характеристика некоторых геологических процессов и явлений .....	97
Тема 14. Инженерно-геологические карты.....	121
Тема 15. Физико-механические свойства грунтов .....	125
Тема 16. Техническая мелиорация грунтов .....	134
Список литература.....	144

Учебное издание

# ОСНОВЫ ГИДРОГЕОЛОГИИ И ИНЖЕНЕРНОЙ ГЕОЛОГИИ

Учебное пособие


*Составитель*  
ЛЕОНОВА Анна Владимировна

Научный редактор

Корректор  
Компьютерная верстка *Д.В. Сотникова*  
Дизайн обложки

Подписано к печати 15.10.2013. Формат 60×84/16. Бумага «Снегурочка».  
Печать XEROX. Усл. печ. л. 8,67. Уч.-изд. л. 7,84.  
Заказ 0000-13. Тираж 100 экз.

---

ИЗДАТЕЛЬСТВО  ТПУ. 634050, г. Томск, пр. Ленина, 30.  
Тел./факс: 8(3822)56-35-35, [www.tpu.ru](http://www.tpu.ru)