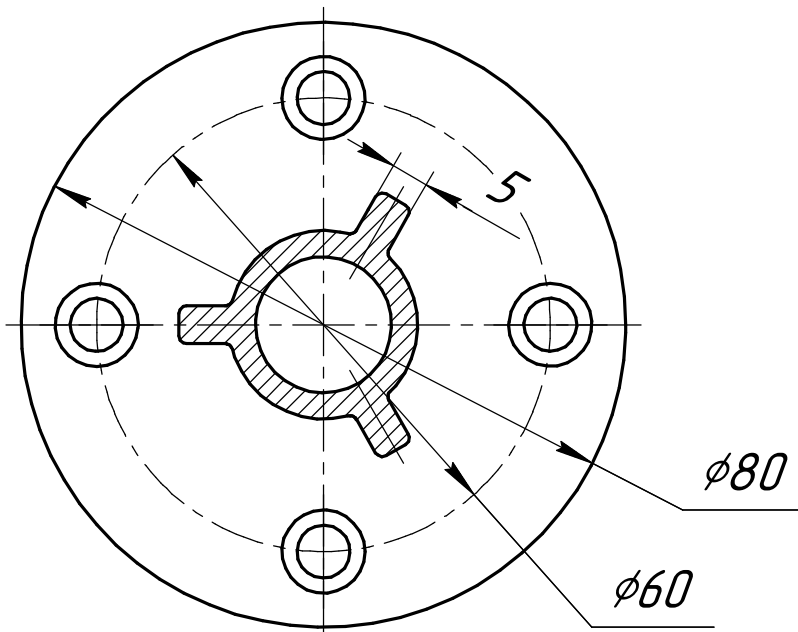
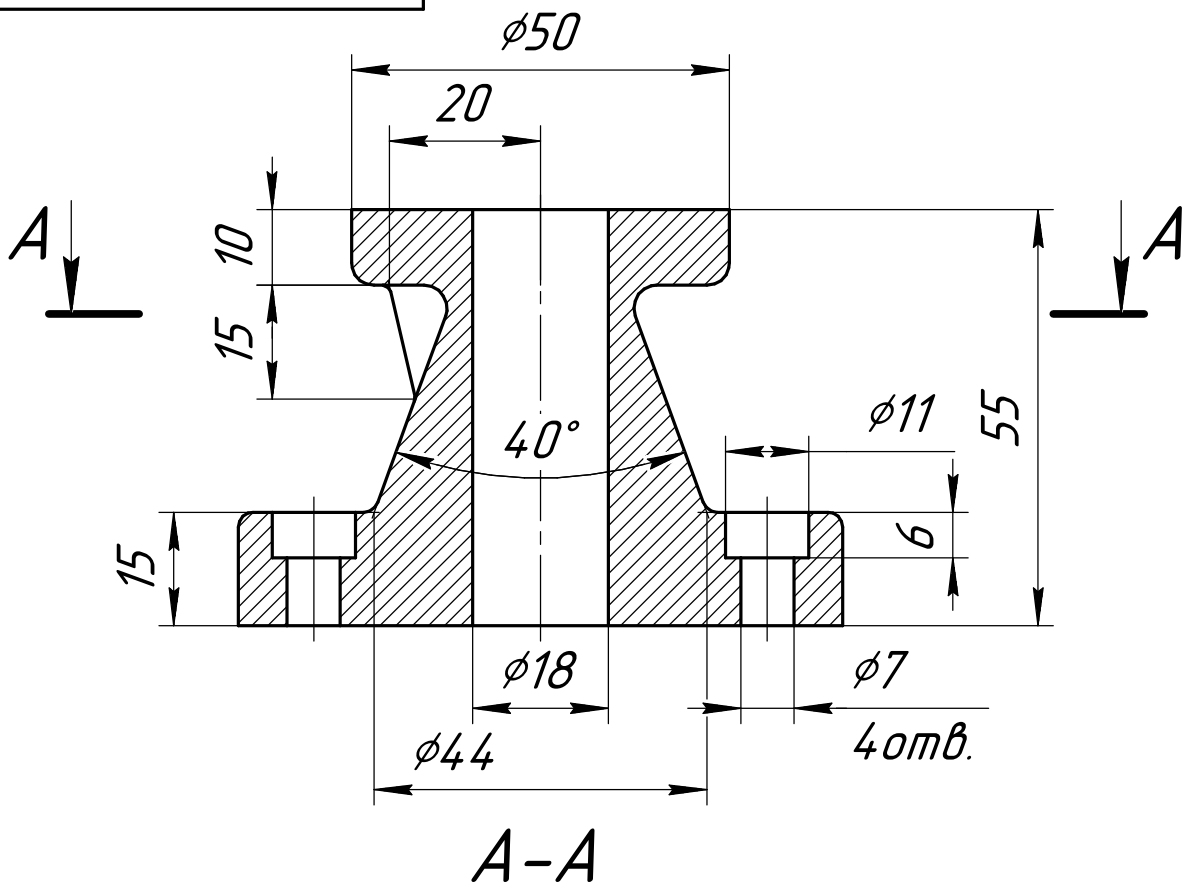


КГГ1.711000.001



Неуказанные радиусы 2мм

Перв. примен.				КГГ1.711000.001				
Справ. №								
Подп. и дата				КГГ1.711000.001				
Инв. № дробл.								
Взам. инв. №				Крышка				
Подп. и дата								
Инв. № подл.	Изм.	Лист	№ докум.	Подп.	Дата	Лит.	Масса	Масштаб
	Разраб.		ФИО ст.				0,71	1:1
	Пров.		ФИО преп.			Лист	Листов	1
	Т.контр.					ТПУ _____		
	Н.контр.					Группа _____		
	Утв.					СЧ10 ГОСТ 14.12-85		
Копировал						Формат А4		

КГГ1.731000.003

Перв. примен.

Справ. №

Подп. и дата

Изм. № д.ц.д.

Взам. инв. №

Подп. и дата

Изм. № подл.

A
R10*

80

20

150

φ60

90

100

R3

20

130

A-A

10

φ10

4 отв.

90

φ30

15

φ40

40

30

120

M6

4 отв.

20

25

80

1 * Размер для справок
2 Неуказанные радиусы скруглений 3мм

				КГГ1.731000.003			
Изм.	Лист	№ докум.	Подп.	Дата	Лит.	Масса	Масштаб
Разраб.		ФИО ст.				2,34	1:1
Проб.		ФИО преп.			Лист	Листов	1
Т.контр.							
Н.контр.							
Утв.							
					Корпус		
					СЧ10 ГОСТ 14.12-85		
					ТПУ Группа		

Копировал

Формат А3

КГГ1.711000.002

Перв. примен.

Справ. №

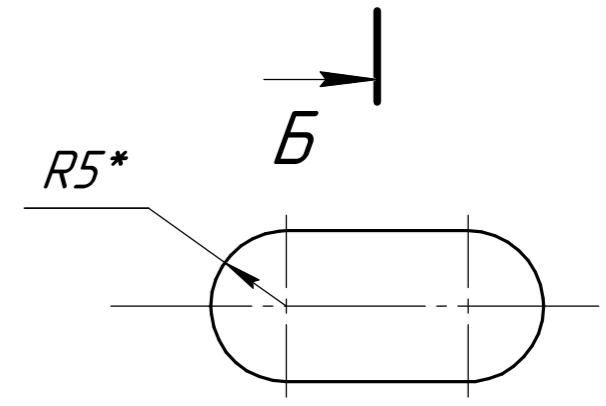
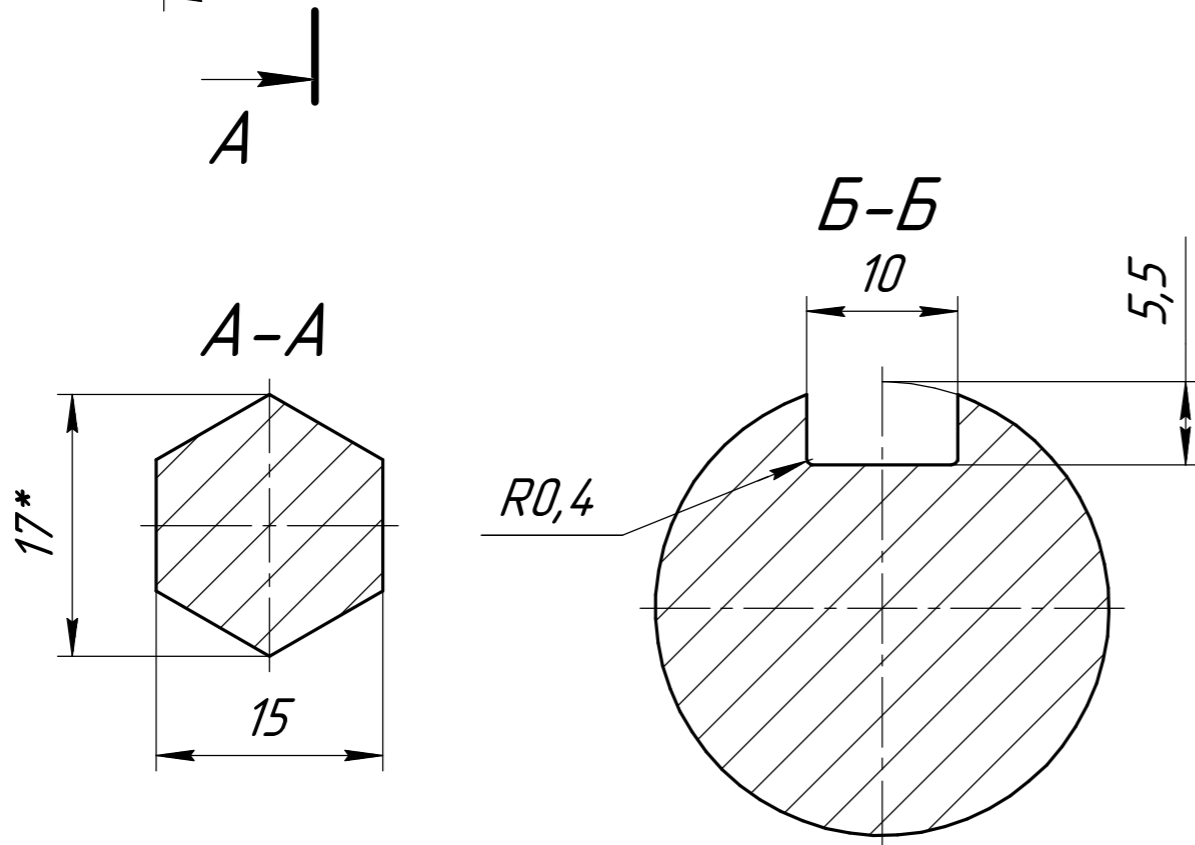
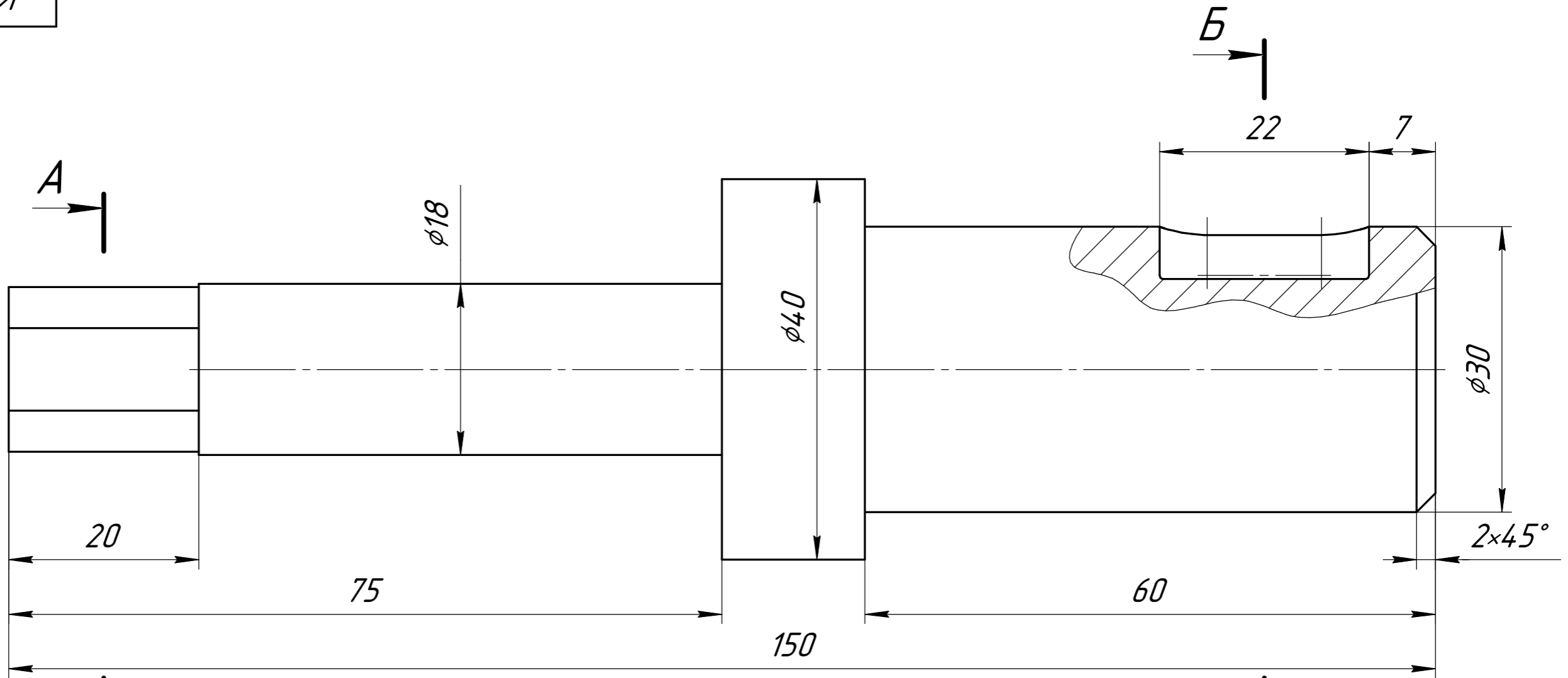
Подп. и дата

Инд. № д/чл.

Взам. инв. №

Подп. и дата

Инд. № подл.

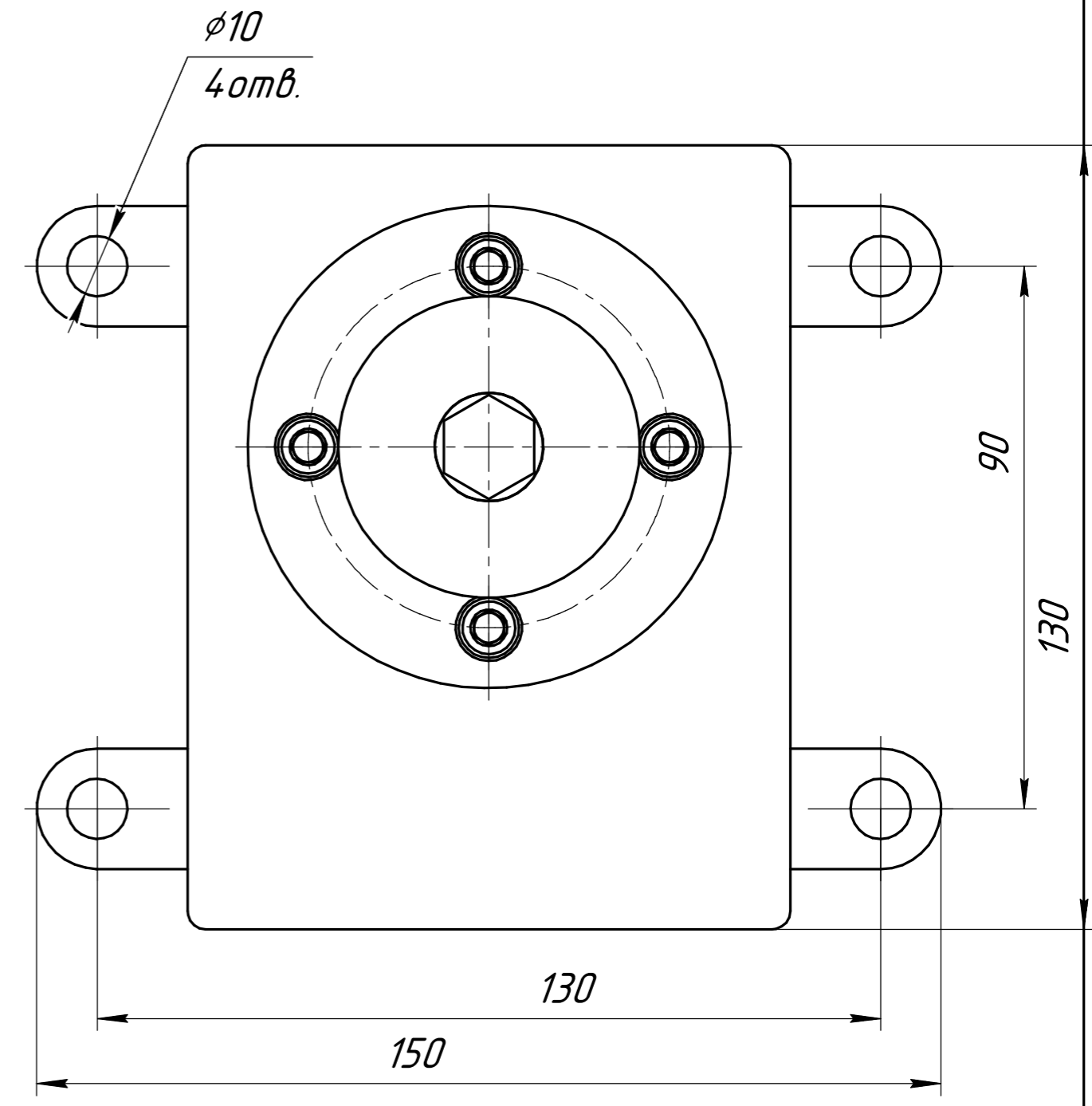
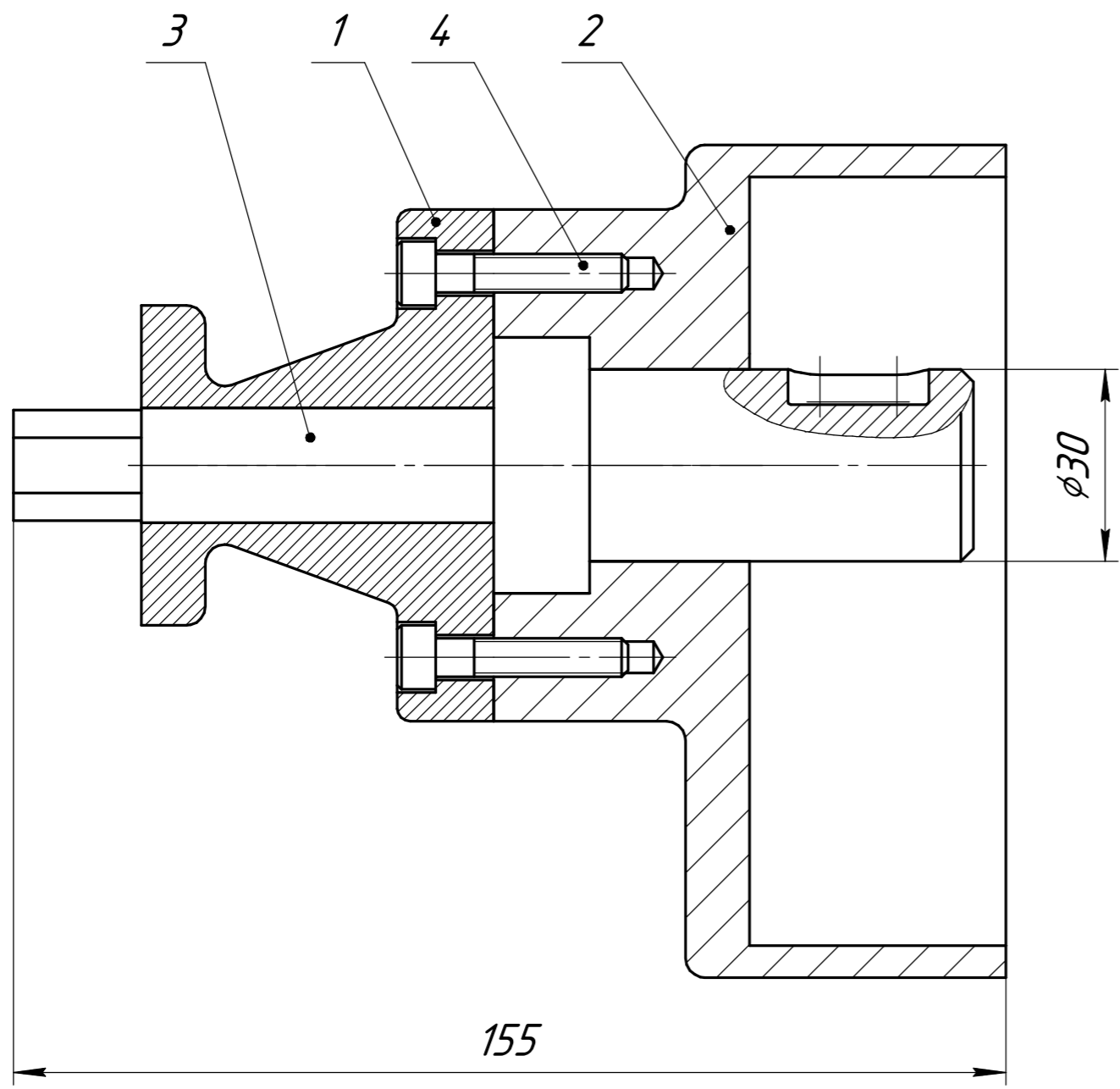


				КГГ1.711000.002				
Изм.	Лист	№ докум.	Подп.	Дата	<h1>Цилиндр</h1>	Лит.	Масса	Масштаб
Разраб.		ФИО ст.					0,61	2:1
Проб.		ФИО преп.				Лист	Листов 1	
Т.контр.								
И.контр.					Сталь 40 ГОСТ 1050-2013			ТПУ _____
Утв.								Группа _____
Копировал						Формат А3		

Перв. примен.		Формат	Зона	Поз.	Обозначение	Наименование	Кол.	Примечание	
						<u>Документация</u>			
					КГГ1.303480.000 СБ	Сборочный чертёж			
						<u>Детали</u>			
Справ. №	A4	1			КГГ1.711000.001	Крышка	1		
	A3	2			КГГ1.711000.002	Цилиндр	1		
	A3	3			КГГ1.731000.003	Корпус	1		
						<u>Стандартные изделия</u>			
			4			Винт М6-6dх30 ГОСТ 11738-84	4		
Подп. и дата		Инд. № дробл.		Взам. инв. №		Подп. и дата			
Инд. № подл.		Изм. Лист		№ докум.		Подп.		Дата	
		Разраб. ФИО ст.						Лит.	
		Пров. ФИО преп.						Лист	
		Н.контр.						Листов	
		Утв.						1	
КГГ1.303480.000						Механизм			
						ТПУ _____ Группа _____			

КГГ1.303480.000 СБ

Перв. примен.
Справ. №
Подп. и дата
Инд. № дцкл.
Взам. инв. №
Подп. и дата
Инд. № подл.



Размеры для справок

					КГГ1.303480.000 СБ			
Изм.	Лист	№ докум.	Подп.	Дата	Механизм Сборочный чертеж	Лист	Масса	Масштаб
Разраб.	ФИО ст.						3,7	1:1
Пров.	ФИО преп.					Лист	Листов	1
Т.контр.					ТПУ _____			
Н.контр.					Группа _____			
Утв.					Копировал _____			
						Формат А3		