

9.1. Проектирование горизонтальной строительной площадки с нулевым балансом земляных работ

Цель: Освоить геодезические расчеты при проектировании горизонтальной строительной площадки нефтегазопровода.

9.1.1. Теоретический материал

В зависимости от назначения участка местности вид его проектной поверхности определяется конкретными техническими требованиями.

Предварительно, на участке местности производят съемку естественного рельефа с высокой степенью детальности и точности методом геометрического нивелирования по квадратам. В результате съемки, в вершине каждого квадрата получаем абсолютную высоту (H_a), называемую в дальнейшем черной отметкой или отметкой земли. Для проектирования и расчетов используем съемочную сетку квадратов размером 20x20 м

Обычно, естественный рельеф на участке строительства преобразуется путем выполнения земляных работ по специальному проекту вертикальной планировки. Такое преобразование осуществляется оформляющими плоскостями, в частном случае, в виде горизонтальной плоскости.

Проектный рельеф может быть задан в виде профилей, проектными горизонталями в сочетании с проектными отметками, либо только проектными отметками. Метод профилей трудоемкий, поэтому применяется редко.

При выполнении данной расчетно-графической работы применяется метод отметок, рельеф строительной площадки преобразуется в горизонтальную плоскость.

При проектировании горизонтальной плоскости ее проектную отметку (H_{np}) задают или вычисляют, исходя из баланса земляных работ. В последнем случае H_{np} определяют по формуле:

$$H_{np} = \frac{\sum H_1 + 2\sum H_2 + 3\sum H_3 + 4\sum H_4}{n_1 + 2n_2 + 3n_3 + 4n_4}, \quad (1)$$

где $\sum H_1, \dots, \sum H_4$ – суммы черных отметок вершин, относящихся, соответственно, к одному, двум, трем и четырем квадратам нивелировочной сетки; n_1, \dots, n_4 – число вершин, относящихся, соответственно, к одному, двум, трем и четырем квадратам. Так, на рис. 9.1 вершина квадрата Б/4 с отметкой $H_2 = 150,25$ м относится к одному квадрату. Вершина В/3 с отметкой $H_2 = 150,53$ м относится к двум квадратам, Б/3 – к трем и Б/2 к четырем квадратам.

Расчетная формула для данного строительного участка будет:

$$H_{np} = \frac{151,75 + 150,60 + 150,25 + 150,20 + 150,45}{4 \times 5} + \frac{2(151,05 + 150,53 + 151,12 + 150,30)}{4 \times 5} + \frac{3 \times 150,70 + 4 \times 151,02}{4 \times 5} = 150,77 \dots м \quad (2)$$

Имея черные отметки вершин квадратов и их проектные отметки (при горизонтальной площадке H_{np} – постоянная величина для всего участка), вычисляют рабочие отметки:

$$h_{раб} = H_{np} - H_{черн}. \quad (3)$$

При этом $h_{раб}$ со знаком плюс будет определять подсыпку, минус – выемку грунта. Рабочие отметки выписывают на картограмме земляных работ (рис. 9.1).

После вычисления рабочих отметок выделяют контуры подсыпок и выемок построением линий нулевых работ, определяют объемы земляных работ в пределах каждого квадрата.

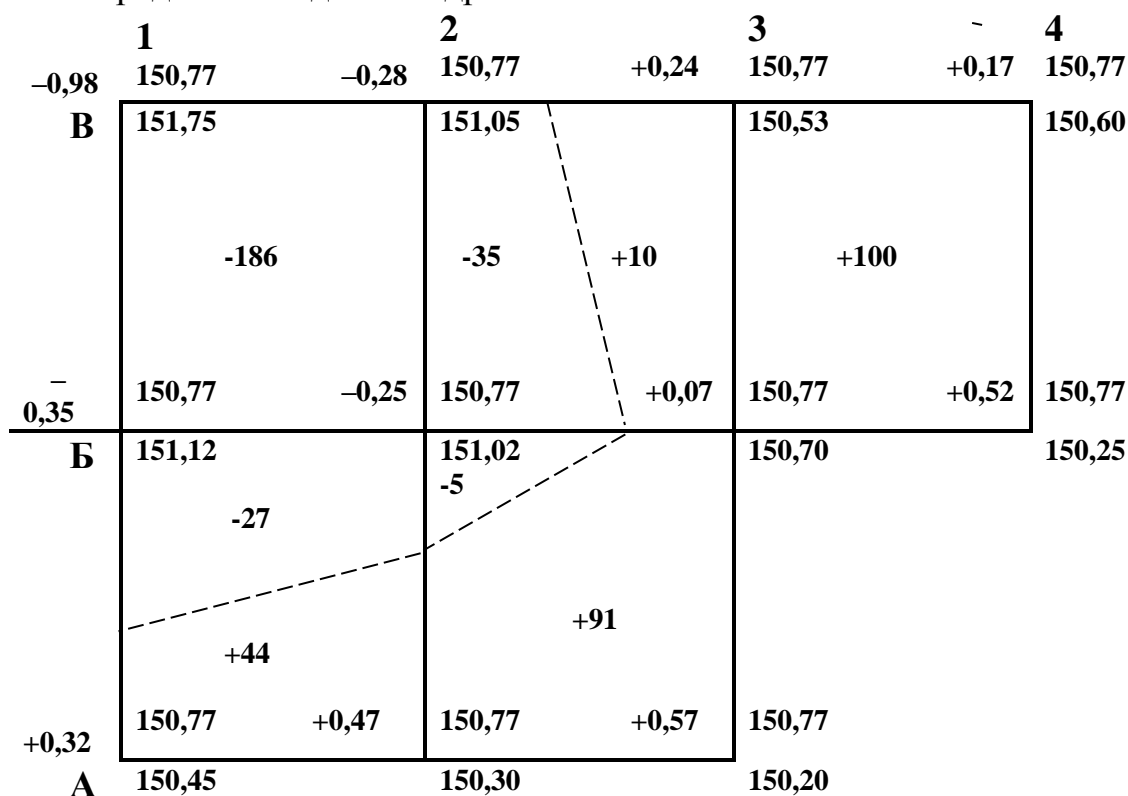


Рис. 9.1. Схема нивелирования по квадратам строительной площадки

Линию нулевых работ определяют точки нулевых работ на тех сторонах квадратов, вершины которых имеют рабочие отметки с противоположными знаками (линии В/2-В/3; А/1-Б/1 и т.д.) Положение точки нулевых работ на стороне квадрата определяется величиной отрезка l (рис. 9.2):

$$l = \alpha \frac{|h_{раб1}|}{|h_{раб1}| + |h_{раб2}|}, \quad (4)$$

где α – длина стороны квадрата.

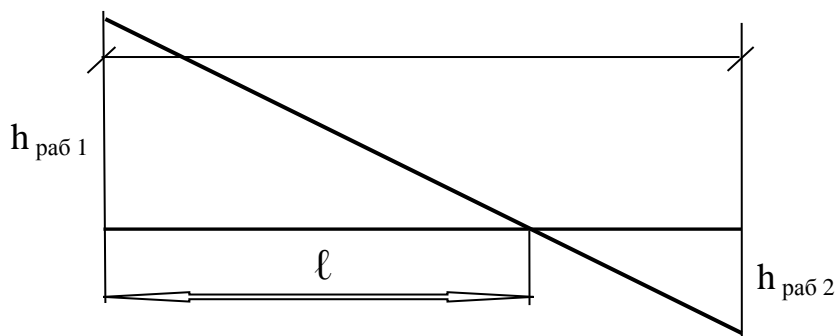


Рис. 9.2. Расчет положения линии нулевых работ по сторонам квадрата

Так, например, по линии А/2-Б/2 при длине стороны квадрата=20 м и рабочих отметках +0,47м и -0,25м (рис. 9.3):

$$l = \frac{0,47}{0,47 + 0,25} \times 20 = 13,0 \text{ м} .$$

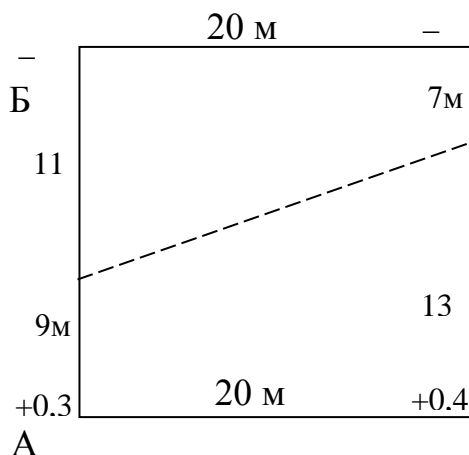


Рис. 9.3. Расчет площади секторов квадратов

Определив местоположение точек нулевых работ, прямолинейными отрезками пунктирной линии обозначают на картограмме линию нулевых работ (рис. 9.1).

Объемы земляных работ подсчитывают отдельно для выемки и насыпи грунта. В различных условиях пользуются различными методами: при относительно спокойном рельефе – методом квадратов; при более пересеченной местности – методом треугольных призм; при сильно пересеченной местности – методом поперечников. Подсчет объемов земляных работ по методу квадратов производят для каждого квадрата или части его как объем призмы:

$$V = S \times h_{раб(ср)} , \quad (5)$$

где S – площадь квадрата или части его, $h_{раб(ср)}$ – среднее значение рабочих отметок.

Так, для полного квадрата Б/1-В/1-В/2-Б/2 объем выемки будет:

$$V = S \times h_{раб(ср)} = 20 \times 20 \times \frac{0,98 + 0,28 + 0,25 + 0,35}{4} = 186 \text{ м}^3$$

Для переходного квадрата (рис. 3) Б/1-Б/2-А/2-А/1 объем выемки будет:

$$V = \frac{7+11}{2} 20 \frac{0,32+0,47}{4} = 27 \text{ м}^3$$

объем подсыпки:

$$V = \frac{9+13}{2} 20 \frac{0,32+0,47}{4} = 43,5 \text{ м}^3$$

Полученные объемы земляных работ выписывают на картограмме (рис. 9.1), под картограммой приводятся частные значения объемов по вертикали, вычисляют отдельно суммарные значения объемов выемок и подсыпок, при необходимости решение корректируется (уточняется проектная отметка горизонтальной плоскости).

Рельеф постройте по отметкам вершин квадратов методом графического или аналитического интерполирования. Горизонталы подпишите согласно направлению скатов.

9.1.2. Задание

По результатам нивелирования по квадратам участка местности (рис. 9.4) составьте проект строительной площадки с нулевым балансом земляных работ. Съёмка проведена по системе квадратов 20*20м.

Г	1	2	3	4	5	6
	147,13	147,58	146,83	146,12	146,65	147,21
В						
	147,78	148,73	148,07	147,64	147,95	148,16
Б						
	147,83	147,48	147,08	147,50	147,82	148,14
А						
	148,23	147,64	147,23	147,71	148,32	149,13

Рис. 9.4. Журнал нивелирования по квадратам строительной площадки

Для выполнения задания необходимо преобразовать исходные черные отметки (отметки земли), увеличивая или уменьшая каждую отметку на число метров согласно своему варианту.

9.1.3. Порядок выполнения работы

1. Рассчитайте дирекционный угол вертикальной линии сетки по ее магнитному азимуту ($A_m = 27^\circ 37' 20''$), с учетом того, что магнитное склонение δ восточное $6^\circ 12'$, сближение меридианов γ восточное $2^\circ 23'$.
2. Запроектируйте горизонтальную промплощадку, исходя из нулевого баланса земляных работ.

3. Постройте картограмму земляных работ (пример на рис. 9.5) в масштабе 1:500.
4. Вычислите объемы перемещаемых земляных масс и представьте их в виде таблицы (табл. 9.1.).
5. Постройте рельеф земной поверхности промплощадки в масштабе 1:500. Вынесите на рельеф линию нулевых работ.

Таблица № 9.1

Таблица баланса земляных работ

№ секторов квадратов	Площадь сектора $S, \text{ м}^2$	Среднее превышение $h_{\text{ср}}, \text{ м}$	Объем вынимаемого грунта $V_{\text{в.г.}},$ м^3	Объем подсыпаемого грунта $V_{\text{н.г.}}, \text{ м}^3$
1	167,10	0,16	–	26,7
2	232,90	0,29	67,5	–
3	166,60	0,30	–	49,9
4	233,40	0,37	86,4	–
5	387,50	0,61	–	236,3
6	12,53	0,13	1,6	–
И.т.д.				

$$\Sigma V_{\text{в.г.}} = \quad \Sigma V_{\text{н.г.}} =$$

6. Расчитайте погрешность баланса земляных работ¹:

$$\frac{\Delta V}{\left| \sum V_{\text{в.г.}} \right| + \left| \sum V_{\text{н.г.}} \right|} \times 100\% \quad (6)$$

Например: $\frac{\Delta V}{\left| V_{\text{в.г.}} \right| + \left| V_{\text{н.г.}} \right|} = \frac{23,2}{556,2 + 533,4} = 0,021 = 2,1\%$

7. Сделайте выводы по работе.

¹ При составлении проектов вертикальной планировки с условием нулевого баланса земляных работ обычно объем выемки несколько увеличивают по сравнению с объемом насыпи. Это связано с уплотнением и потерями грунта при его отсыпке в насыпь. Завышение объема грунта, отсыпаемого в насыпь, определяется по коэффициенту уплотнения грунта. Для обеспечения завышения объема выемки понижают все проектные отметки на величину: $\Delta H = \frac{\Delta V}{P}$

где P – площадь участка планировочных работ

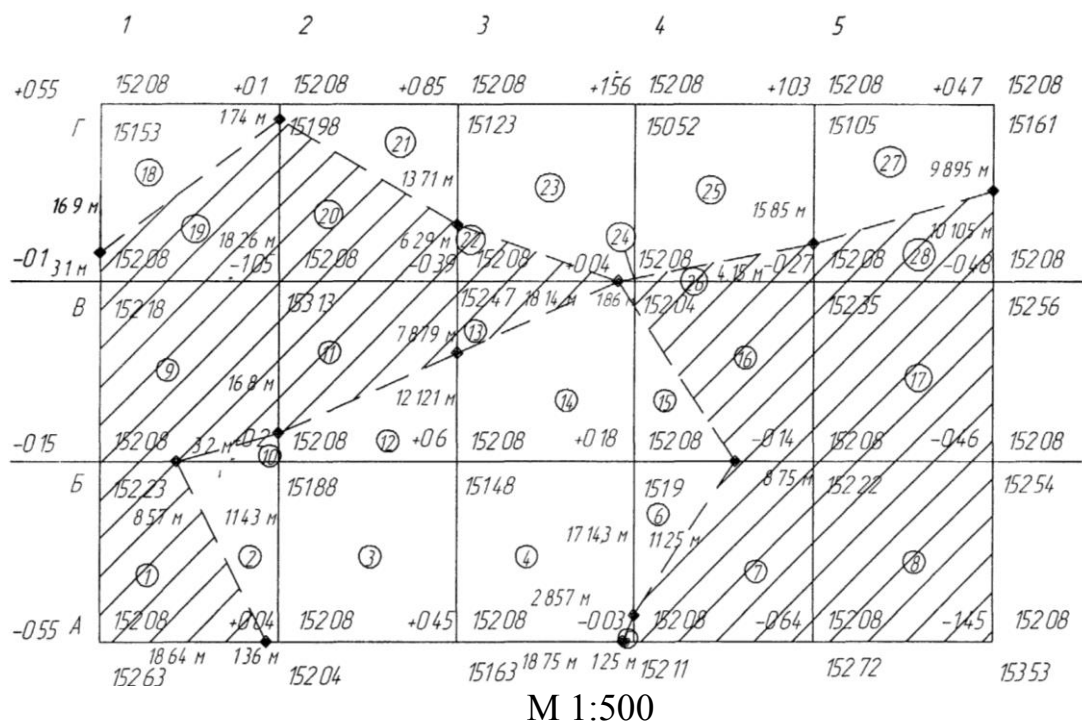


Рис. 9.5. Пример картограммы земляных работ (схема уменьшена)

9.2.4. На защиту представьте

1. титульный лист (прил. 1);
2. пояснительную записку, в начале которой поместите исходные данные по варианту задания;
3. картограмму земляных работ;
4. план рельефа земной поверхности промплощадки;
5. выводы поместите в конце пояснительной записки.

Примечание

Пояснительная записка выполняется на компьютере и распечатывается. Чертежи и схемы выполняются от руки на чертёжной бумаге формата А4 или в электронном виде в графических программах и распечатываются на обычной бумаге на принтере.

Допускается выполнение пояснительной записки от руки. Пояснительная записка содержит исходные данные, все расчёты и выводы по работе.