

# **МЕТОДИКА**

## **ОПРЕДЕЛЕНИЯ УЩЕРБА ОКРУЖАЮЩЕЙ ПРИРОДНОЙ СРЕДЕ ПРИ АВАРИЯХ НА МАГИСТРАЛЬНЫХ НЕФТЕПРОВОДАХ**

Утверждена Минтопэнерго РФ 01.11.95 г.

Согласована с департаментом Государственного  
экологического контроля Минприроды РФ

Методика предназначена для определения ущерба, наносимого окружающей природной среде при авариях на магистральных, а также промысловых нефтепроводах.

Величина ущерба, определяемая по настоящей методике, включается в “Акт технического расследования отказов магистральных нефтепроводов” и используется при оформлении исков, претензий и рекламаций.

Методика разработана в ИПТЭР авторским коллективом в составе: А.Г. Гумеров, Р.С. Гумеров, Х.А. Азметов, Р.Х. Идрисов, И.С. Бронштейн, Р.З. Каримова, Л.Р. Хакимьянова, Е.Г. Ронжина.

В разработке методики принимали участие В.А. Галкин (АК “Транснефть”) и Н.Н. Лукьянчиков (НИЦ “Экобезопасность”).

# 1. ОБЩИЕ ПОЛОЖЕНИЯ

1.1. Методика предназначена для определения экономического ущерба окружающей природной среде (ОПС) в результате аварийных разливов нефти из-за отказов сооружений, объектов или линейной части магистральных нефтепроводов.

1.2. В данной методике окружающая природная среда представлена в виде системы, состоящей из 3-х основных компонентов: земель, водных объектов и атмосферы.

1.3. Методика содержит:

- расчет общего объема (массы) нефти, вылившейся при аварии из нефтепровода, и масс нефти, загрязнивших компоненты окружающей природной среды;
- расчет площадей загрязненных нефтью земель (почв) и водных объектов;
- расчет ущерба за загрязнение нефтью каждого компонента окружающей природной среды и общей суммы платы за загрязнение ОПС;
- программу расчета ущерба на ПЭВМ.

1.4. В связи с тем, что загрязнение ОПС при аварийных разливах нефти не подлежит нормированию, вся масса происходящих при этом выбросов углеводородов в атмосферу, растворенной в воде нефти и нефти, загрязнившей земли, должна учитываться как сверхлимитная.

1.5. Площадь, глубина загрязнения земель и концентрация нефти (нефтепродуктов) определяются на основании данных по обследованию земель и лабораторных анализов, проведенных на основании соответствующих нормативных и методических документов, утвержденных или разрешенных для применения Минприроды России и Роскомземом.

1.6. Масса нефти, загрязняющей водные объекты, определяется суммированием массы растворенной и эмульгированной в воде нефти, значение которой соответствует предельной концентрации, и массы пленочной нефти на поверхности водного объекта.

За массу веществ, загрязняющих атмосферу, принимается масса испарившихся углеводородов со свободной поверхности разлившейся нефти.

1.7. Расчет ущерба и платы за загрязнение атмосферного воздуха и поверхностных вод вследствие разлива нефти при авариях на магистральных нефтепроводах производится в соответствии с положениями Постановления правительства Российской Федерации от 28.08.92 г. № 632 "Об утверждении порядка определения платы и ее предельных



размеров за загрязнение ОПС, размещение отходов, другие виды вредного воздействия”.

1.8. Расчет ущерба, причиненного рыбному хозяйству, производится органами рыбоохраны в соответствии с “Временной методикой оценки ущерба, наносимого рыбным запасам в результате строительства, реконструкции и расширения предприятий, сооружений и других объектов и проведения различных видов работ на рыбохозяйственных водоемах”, утвержденной Госкомприродой и Минрыбхозом СССР (М., 1990 г.) и в настоящей методике не рассматривается.

1.9. Плата за загрязнение ОПС разлившейся нефтью при авариях на магистральных нефтепроводах не освобождает эксплуатирующие их предприятия от своевременного проведения мероприятий по ликвидации последствий аварийных разливов нефти и соблюдения требований и правил, предусмотренных Законом РФ “Об охране окружающей природной среды”

#### 1.10. Термины и определения:

<i>Земля</i>	— компонент ОПС, включающий почвенный слой и подстилающий его грунт.
<i>Грунт</i>	— обобщенное наименование горной породы, залегающей преимущественно в пределах зоны выветривания земной коры.
<i>Пастбище</i>	— земля с травянистой растительностью (луга, степи и травы под пологом леса), используемая и поддерживаемая для выпаса домашних животных.
<i>Пашня</i>	— земля, систематически обрабатываемая и используемая для посева сельскохозяйственных, в том числе пропашных многолетних культур.
<i>Водоем</i>	— водный объект в углублении суши, характеризующийся замедленным движением воды или полным его отсутствием. Различают естественные водоемы, представляющие собой природные скопления воды, и искусственные водоемы — специально созданные скопления воды.
<i>Водоток</i>	— водный объект, характеризующийся движением воды в направлении склона в углублении земной поверхности.
<i>Поверхностные воды</i>	— воды, находящиеся на поверхности суши в виде различных водных объектов.
<i>Поверхностный слой воды</i>	— слой воды водного объекта, расположенный от поверхности воды до глубины 0,5 м.

<i>Фоновое значение показателей качества воды</i>	— значение показателей качества воды водоема или водотока до влияния на него источника загрязнения.
<i>Пленочные нефтепродукты</i>	— нефтепродукты, находящиеся на поверхности водного объекта в виде тонкого, нередко мономолекулярного слоя (пленки).
<i>Растворенные нефтепродукты</i>	— нефтепродукты, находящиеся в водной толще в растворенном состоянии.
<i>Эмульгированные нефтепродукты</i>	— нефтепродукты, находящиеся в водной толще в виде эмульсии (размер частиц более 0,45 нм).
<i>Концентрация нефти в воде</i>	— количество растворенных и (или) эмульгированных из нефти веществ в единице объема воды.
<i>Концентрация насыщения воды нефтью</i>	— максимальное при данных условиях (температуре, солености воды и т.д.) содержание растворенных и (или) эмульгированных из нефти веществ в единице объема воды.
<i>Разлившаяся нефть</i>	— нефть, вытекшая из объектов магистрального нефтепровода в результате нарушения их герметичности.
<i>Нефть, разлившаяся на земле</i>	— часть вытекшей из объектов магистрального нефтепровода нефти, покрывающей дневную поверхность земли до проведения мероприятий ее сбора и утилизации.
<i>Нефть, разлившаяся на поверхности водного объекта</i>	— часть вытекшей из объектов магистрального нефтепровода нефти, покрывающей поверхность водного объекта до проведения мероприятий по ее сбору и утилизации.

### 1.11. Основные условные обозначения:

$Z_{лр}$	— затраты на компенсацию потерь лесных ресурсов, руб.;
$Z_{ср}$	— затраты на компенсацию потерь сельскохозяйственных ресурсов, руб.;
$Z_{со}$	— затраты на восстановление объектов и сооружений, расположенных на загрязненной территории, руб.;
$K_{э(i)}$	— коэффициент экологической ситуации и экологической значимости территории $i$ -го экономического района;
$K_{э.в.}$	— коэффициент экологической ситуации и экологической значимости состояния водного объекта;
$K_{э.в.}$	— коэффициент экологической ситуации и экологической значимости состояния атмосферы в данном регионе;
$K_2$	— коэффициент пересчета в зависимости от глубины загрязнения земель;



- $K_g$  — коэффициент пересчета в зависимости от степени загрязнения земель нефтью;
- $K_n$  — коэффициент пересчета в зависимости от периода времени по восстановлению загрязненных сельскохозяйственных земель;
- $K_n$  — нефтеемкость земли;
- $K_u$  — коэффициент инфляции;
- $M$  — масса нефти, вылившейся из магистрального нефтепровода, т;
- $M_{от}$  — масса нефти, впитавшейся в землю, т;
- $M_u$  — масса испарившихся летучих низкомолекулярных углеводородов нефти, т;
- $M_{u.л.}, M_{u.в.}$  — масса летучих низкомолекулярных углеводородов нефти, испарившихся с поверхности соответственно почвы, водного объекта, т;
- $M_{н.в-м}, M_{н.в-к}$  — масса растворенной и (или) эмульгированной нефти, загрязняющей соответственно водоем, водоток, т;
- $M_p$  — масса нефти, разлитой на поверхности водного объекта, т;
- $M_{п.с.}$  — масса свободной нефти, находящейся на земле в месте разлива, т;
- $M_n$  — масса загрязнившей землю нефти, включая находящуюся на ее поверхности, т;
- $M_{пл.ост.}$  — масса пленочной нефти, оставшейся на водной поверхности после проведения мероприятий по ликвидации разлива, т;
- $M_y$  — масса нефти, причинившей ущерб, принимаемая для расчета платы за загрязнение водного объекта при авариях на магистральных нефтепроводах, т;
- $M_{сб}$  — общая масса собранной нефти, т;
- $H_{б.а.}$  — базовый норматив платы за выброс одной тонны углеводородов в атмосферу в пределах установленного лимита, руб./т;
- $H_{б.в.}$  — базовый норматив платы за сброс одной тонны нефти в поверхностный водный объект в пределах установленного лимита, руб./т;
- $H_c$  — норматив стоимости сельскохозяйственных земель, руб./т;
- $C_a$  — ставка платы за выброс одной тонны углеводородов в атмосферу в пределах установленного лимита, руб./т;
- $C_g$  — ставка платы за загрязнение поверхностного слоя водного объекта одной тонной растворенной и эмульгированной нефти в пределах установленного лимита, руб./т;
- $C_{ос}$  — стоимость выращивания саженцев до возраста смыкания короны, руб./га;

- $C_D$  — потери стоимости древесины  $i$ -го вида с 1 га на корню после загрязнения, исчисляемой по действующим ценам, руб./га;
- $C_{ни}$  — стоимость незавершенного сельскохозяйственного производства (вспашка, внесение удобрений, посев и другие работы), руб.;
- $C_{пс}$  — стоимость посадки саженцев взамен погибших культур, руб./га;
- $C_{уск}$  — стоимость урожая сельскохозяйственных культур, руб.;
- $U_3$  — размер платы за ущерб от загрязнения земель нефтью или нефтепродуктами, руб.;
- $U_{к.а.}$  — ущерб, подлежащий компенсации, от выбросов углеводородов в атмосферу при аварийном разливе, руб.;
- $U_{к.в.}$  — ущерб, подлежащий компенсации, от загрязнения водного объекта нефти при аварийном разливе, руб.;
- $U_{л.х.}$  — ущерб, нанесенный лесному хозяйству, руб.;
- $U_{н.п.}$  — уточненный ущерб от загрязнения нефтью земли, руб.;
- $U_{пмн}$  — ущерб от временного выведения из оборота плодоносящих и неплодоносящих плодово-ягодных, защитных и иных выращенных землепользователем многолетних насаждений, руб.;
- $C_n$  — концентрация насыщения растворенной и (или) эмульгированной нефти в поверхностном слое воды водного объекта, г/м<sup>3</sup>;
- $C_p$  — концентрация растворенной и (или) эмульгированной нефти в водном объекте на глубине 0,3 м в зоне разлива, г/м<sup>3</sup>;
- $C_\phi$  — фоновая концентрация растворенной и (или) эмульгированной нефти в водном объекте на глубине 0,3 м вне зоны разлива, г/м<sup>3</sup>;
- $D_{вн}$  — внутренний диаметр нефтепровода, м;
- $F$  — площадь земель, загрязненных нефтью, га;
- $F_{гр}$  — площадь нефтенасыщенного грунта, м<sup>2</sup>;
- $F_s$  — загрязненная нефтью площадь, занятая лесной культурой  $s$ -го вида, га;
- $F_n$  — площадь поверхности воды, покрытая разлитой нефтью, м<sup>2</sup>;
- $F_{н.ост.}$  — площадь поверхности воды, покрытая пленочной нефтью после завершения работ по ликвидации разлива нефти, м<sup>2</sup>;
- $F_n$  — площадь земли, на поверхности которой находится свободная нефть, м<sup>2</sup>;
- $P_o$  — давление в начале участка нефтепровода в исправном состоянии, Па;



- $P'$  — давление в начале участка нефтепровода в поврежденном состоянии, Па;
- $P''$  — давление в конце участка нефтепровода в поврежденном состоянии, Па;
- $Q_0$  — расход нефти в исправном нефтепроводе при работающих насосных станциях,  $\text{м}^3/\text{ч}$ ;
- $Q_1$  — расход нефти через место повреждения с момента возникновения аварии до остановки перекачки,  $\text{м}^3/\text{ч}$ ;
- $Q_i$  — расход нефти через место повреждения в промежуток времени  $\tau_i$ ,  $\text{м}^3/\text{ч}$ ;
- $Q'$  — расход нефти в поврежденном нефтепроводе,  $\text{м}^3/\text{ч}$ ;
- $Re$  — число Рейнольдса;
- $V$  — общий объем вылившейся при аварии нефти,  $\text{м}^3$ ;
- $V_1$  — объем нефти, вытекшей из нефтепровода с момента возникновения аварии до остановки перекачки,  $\text{м}^3$ ;
- $V_2$  — объем нефти, вытекшей из нефтепровода с момента остановки перекачки до закрытия задвижек,  $\text{м}^3$ ;
- $V_3$  — объем нефти, вытекшей из нефтепровода с момента закрытия задвижек до полного истечения нефти,  $\text{м}^3$ ;
- $V'_3$  — основной объем нефти, вытекшей после закрытия задвижек до прекращения самопроизвольного истечения нефти через место повреждения,  $\text{м}^3$ ;
- $\Delta V_3$  — дополнительный сток нефти после закрытия задвижек, определяемый объемом участка с частичным опорожнением в зависимости от положения нижней точки контура повреждения относительно поверхности трубы и профиля участков нефтепровода, примыкающих к месту повреждения;
- $V_i$  — объем нефти, вытекшей из нефтепровода за элементарный промежуток времени  $\tau_i$ ,  $\text{м}^3$ ;
- $V_p$  — объем воды, в котором к моменту инструментальных измерений растворилась разлитая нефть,  $V_p = 0,3F_n$ ,  $\text{м}^3$ ;
- $V_{\text{оп}}$  — объем нефти, впитавшейся в землю, т;
- $Z_1$  — геодезическая отметка начала участка нефтепровода, м;
- $Z_2$  — геодезическая отметка конца участка нефтепровода, м;
- $Z_m$  — геодезическая отметка места повреждения, м;
- $Z_n$  — геодезическая отметка перевальной точки на рассматриваемом участке, м;
- $d_{\text{отв.}}$  — диаметр дефектного отверстия, м;
- $d'_{\text{экв.}}$  — эквивалентный диаметр отверстий истечения, форма которых отличается от круглой, м;
- $g$  — ускорение силы тяжести,  $\text{м}/\text{с}^2$ ;



- $i_0$  — гидравлический уклон при перекачке нефти по исправному нефтепроводу;
- $i'$  — гидравлический уклон при перекачке нефти по поврежденному нефтепроводу до места повреждения;
- $i''$  — гидравлический уклон при перекачке нефти по поврежденному нефтепроводу после места повреждения;
- $h_a$  — напор, создаваемый атмосферным давлением, м;
- $h^*$  — перепад напора в точке истечения через место повреждения при работающих насосных станциях, м;
- $h_{cp}$  — средняя глубина пропитки на всей площади нефтенасыщенной земли, м;
- $h_T$  — глубина заложения нефтепровода до нижней образующей, м;
- $e$  — протяженность участка нефтепровода, заключенного между 2-мя насосными станциями, м;
- $e'$  — суммарная длина участков нефтепровода между двумя перевальными точками или 2-мя смежными с местом повреждения задвижками, возвышенными относительно места повреждения и обращенных к месту повреждения, за исключением участков, геодезические отметки которых ниже отметки повреждения, м;
- $e_i$  — элементарный участок нефтепровода, м;
- $m_0$  — показатель режима движения нефти по нефтепроводу в исправном состоянии;
- $m_{пл.ост.}$  — удельная масса пленочной нефти на 1 м<sup>2</sup> поверхности воды после завершения сбора разлитой нефти, г/м<sup>2</sup>;
- $m_p$  — удельная масса разлитой нефти на 1 м<sup>2</sup> поверхности воды, г/м<sup>2</sup>;
- $m_\phi$  — удельная масса фоновой нефти на 1 м<sup>2</sup> свободной от разлива поверхности воды, г/м<sup>2</sup>;
- $q_{у.л.}, q_{у.в.}$  — удельная величина выбросов углеводородов с 1 м<sup>2</sup> поверхности нефти, разлившейся на земле и на воде соответственно, г/м<sup>2</sup>;
- $t_{воз.}$  — температура воздуха, °С;
- $t_\pi, t_\sigma$  — температура верхнего слоя земли и воды соответственно, °С;
- $t_{у.л.}, t_{у.в.}$  — средняя температура поверхности испарения на земле и на воде соответственно, °С;
- $u$  — число видов рассматриваемых лесных культур, шт;
- $x^*$  — протяженность участка нефтепровода от насосной станции до места повреждения, м;
- $\delta_\pi, \delta_\sigma$  — толщина слоя нефти на поверхности земли и воды соответственно, м;
- $\mu$  — коэффициент расхода нефти через место повреждения;

$\nu$	—	кинематический коэффициент вязкости нефти, м <sup>2</sup> /с;
$\rho$	—	плотность нефти, т/м <sup>3</sup> ;
$\tau_2$	—	время повреждения нефтепровода, ч;
$\tau_0$	—	время остановки насосов после повреждения, ч;
$\tau_3$	—	время закрытия задвижек после повреждения нефтепровода, ч;
$\tau_1$	—	элементарные интервалы времени, внутри которых режим истечения принимается неизменным, ч;
$\tau_{оп}$	—	время начала поступления свободной нефти на дневную поверхность почвы, ч;
$\tau_{ов}$	—	время начала поступления нефти на поверхность водного объекта, ч;
$\tau_{м.п.}, \tau_{м.в.}$	—	время завершения мероприятий по сбору свободной нефти с поверхности земли и воды соответственно, ч;
$\tau_{н.п.}, \tau_{н.в.}$	—	продолжительность процесса испарения свободной нефти с поверхности земли и плавающей нефти с водной поверхности соответственно, ч;
$\tau_1$	—	продолжительность истечения нефти из поврежденного нефтепровода при работающих насосных станциях, ч;
$\tau_2$	—	продолжительность истечения нефти с момента остановки перекачки $\tau_0$ до закрытия задвижек $\tau_3$ , ч;
$\omega$	—	площадь дефектного отверстия, м <sup>2</sup> .

## 2. ОЦЕНКА ФАКТОРОВ, ОПРЕДЕЛЯЮЩИХ ВЕЛИЧИНУ УЩЕРБА ОКРУЖАЮЩЕЙ ПРИРОДНОЙ СРЕДЕ ПРИ АВАРИЯХ НА НЕФТЕПРОВОДАХ

Основными факторами, определяющими величину ущерба, наносимого окружающей природной среде при авариях на нефтепроводах, являются:

- количество вылившейся из нефтепровода нефти и распределение ее по компонентам окружающей среды;
- площадь и степень загрязнения земель;
- площадь и степень загрязнения водных объектов;
- количество углеводородов, выделившихся в атмосферу.

### 2.1. Определение количества нефти, вылившейся из нефтепровода вследствие аварии

2.1.1. Расчет количества нефти, вылившейся из трубопровода, производится в 3 этапа, определяемых разными режимами истечения:

- истечение нефти с момента повреждения до остановки перекачки;



- истечение нефти из трубопровода с момента остановки перекачки до закрытия задвижек;
- истечение нефти из трубопровода с момента закрытия задвижек до прекращения утечки.

2.1.2. Объем  $V_1$  нефти, вытекшей из нефтепровода с момента  $\tau_1$  возникновения аварии до момента  $\tau_0$  остановки перекачки, определяется соотношением

$$V_1 = Q_1 \tau_1 = Q_1 (\tau_0 - \tau_1). \quad (2.1)$$

Время повреждения  $\tau_1$  и остановки  $\tau_0$  насосов фиксируется системой автоматического контроля режимов перекачки.

Расход нефти через место повреждения  $Q_1$  (рисунок) определяется из выражения [1]:

$$Q_1 = Q' - Q_0 \{1/(l - x^*) [Z_1 - Z_2 + (P' - P'')/\rho g - i_0 x^* (Q'/Q_0)^{2-m}] / i_0\}^{1/2-m}. \quad (2.2)$$

Расход нефти в исправном нефтепроводе при работающих насосных станциях  $Q_0$  определяется режимом загрузки нефтепровода и фиксируется по показаниям приборов на нефтеперекачивающих станциях (НПС):

Протяженность поврежденного участка нефтепровода  $l$ , заключенного между 2-мя НПС, протяженность участка нефтепровода от НПС до места повреждения  $x^*$ , геодезические отметки начала  $Z_1$  и конца  $Z_2$  участка  $l$  определяются по профилю трассы нефтепровода.

Расход  $Q'$ , давление в начале  $P'$  и в конце  $P''$  участка  $l$  в поврежденном нефтепроводе при работающих НПС определяются по показаниям приборов на НПС на момент аварии.

В соответствии с рекомендациями [2], показатель режима движения нефти по нефтепроводу  $m_0$  равен 0,25.

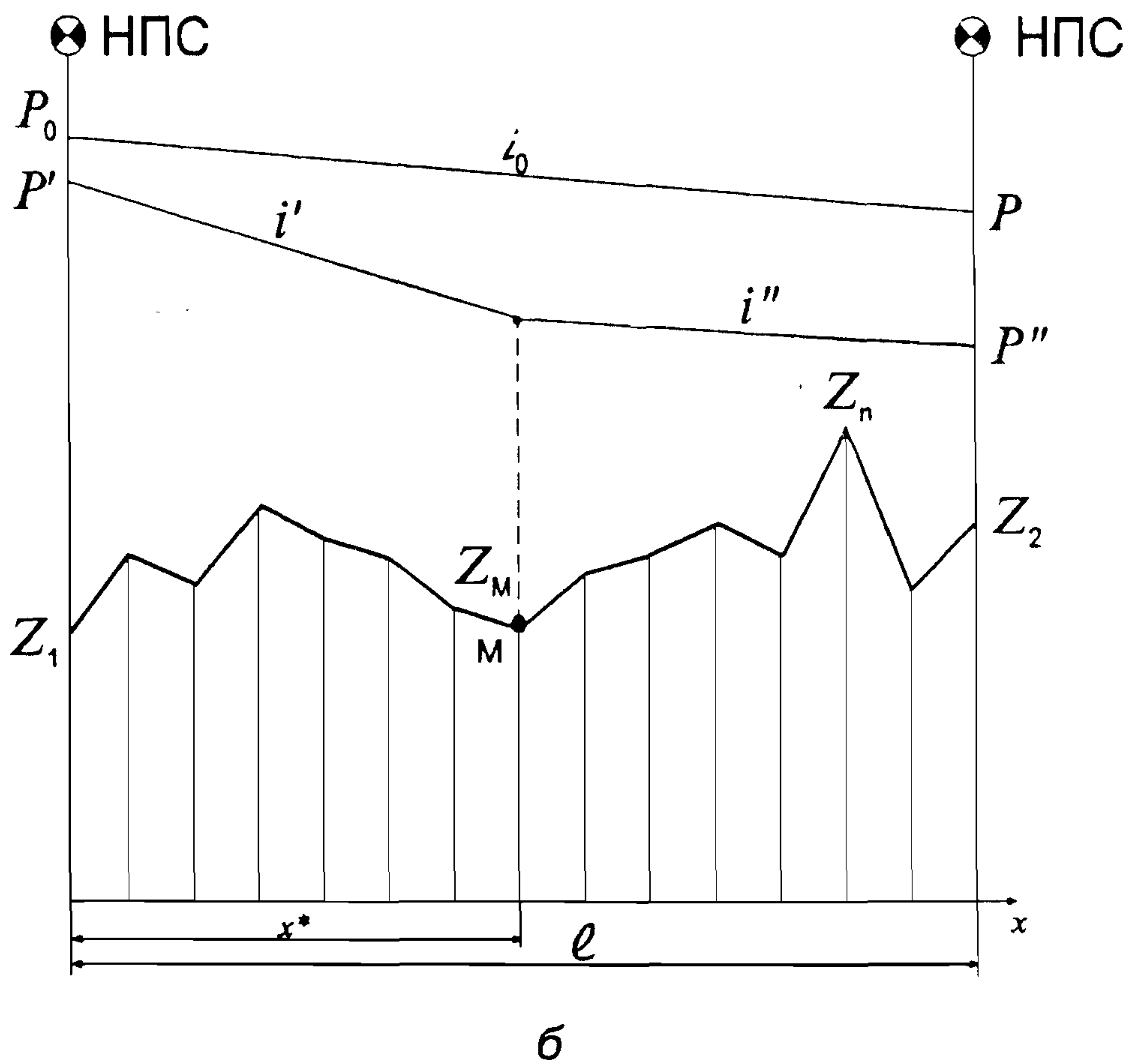
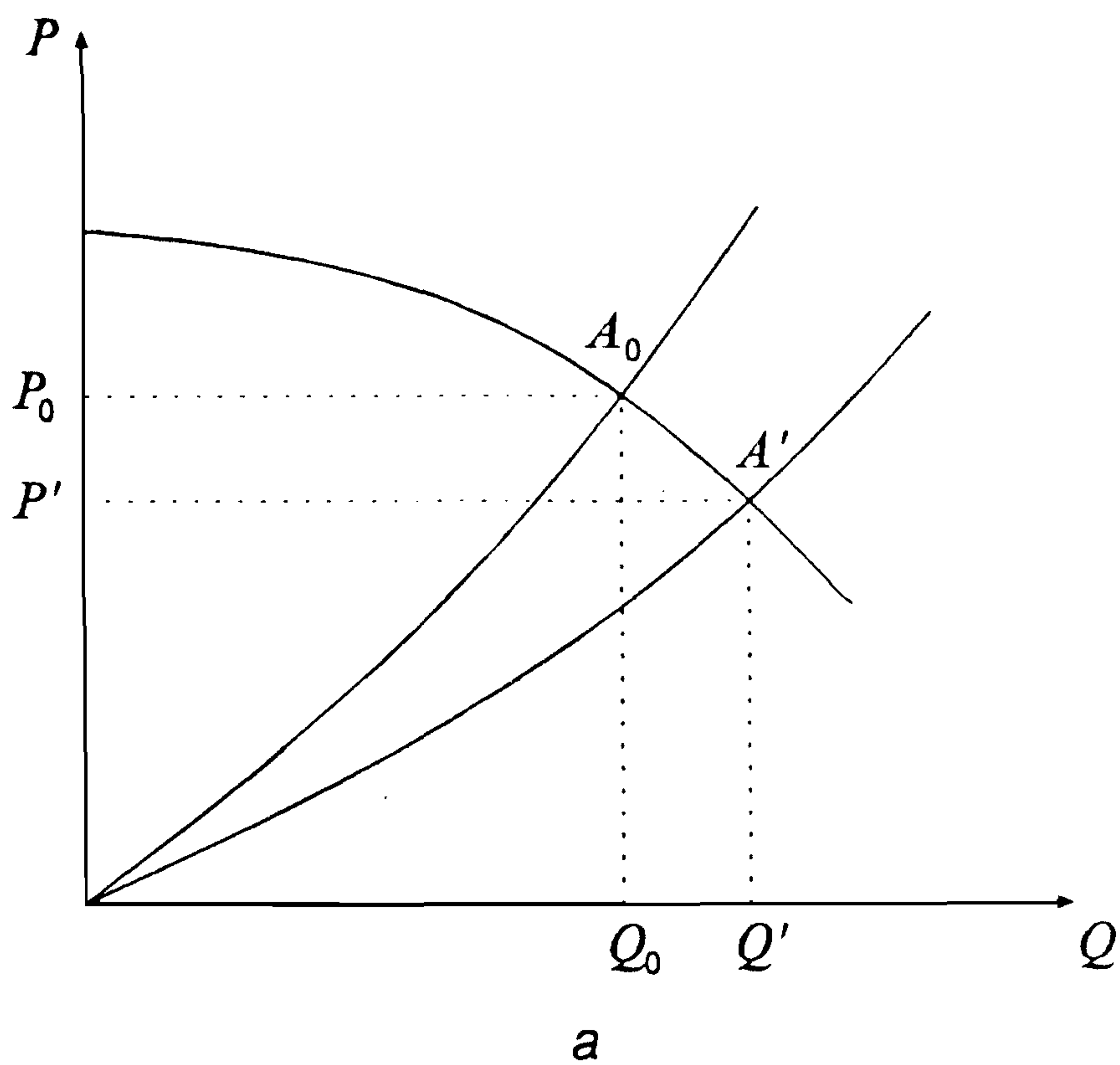
Частные случаи определения  $Q_1$ :

а) при  $Q' \cong Q_0$  (когда величина утечки настолько мала, что не фиксируется приборами на НПС)

$$Q_1 = \mu \omega \sqrt{2gh^*}. \quad (2.3)$$

Площадь дефектного отверстия  $\omega$  в зависимости от формы разрыва стенки нефтепровода определяется по формулам, приведенным в приложении 2.

Коэффициент расхода  $\mu$  через дефектное отверстие диаметром  $d_{отв.}$  определяется в зависимости от числа Рейнольдса  $Re$  в соответствии с табл. 2.1.



Графики изменения режима перекачки при нарушении герметичности трубопровода на насосной станции (а) и трубопровода (б); М – место повреждения трубопровода



$Re$	< 25	25...400	400...10000	10000...300000	>300000
Коэффициент расхода $\mu$	$Re/48$	$Re/(1,5 + 1,4Re)$	$0,592 + 0,27/\sqrt[6]{Re}$	$0,592 + 5,5/\sqrt{Re}$	0,595

Число Рейнольдса  $Re$  рассчитывается по формуле

$$Re = (d_{отв.} \sqrt{2gh^*}) / \nu . \quad (2.4)$$

Для определения коэффициента расхода  $\mu$  отверстий, форма которых отличается от круглой, рассчитывается эквивалентный диаметр

$$d_{эка.} = \sqrt{(4\omega / \pi)} . \quad (2.5)$$

В этом случае в формулу (2.4) подставляем  $d_{отв.} = d_{эка.}$

Перепад напора  $h^*$  в точке истечения зависит от давления  $P'$  в начале участка  $\ell$ , гидравлического уклона  $i'$ , удаленности места повреждения от НПС, глубины  $h_T$  заложения нефтепровода, напора  $h_a$ , создаваемого атмосферным давлением, и определяется из выражения

$$h^* = P'/\rho g - i'x^* - h_T ; \quad (2.6)$$

б) если

$$P'' = 0$$

$$\text{или } P'' < (Z_n - Z_2) \rho g,$$

$$\text{или } P'' < (Z_m - Z_2) \rho g,$$

$$\text{то } Q_1 = Q'. \quad (2.7)$$

2.1.3. После отключения насосных станций происходит опорожнение расположенных между двумя ближайшими насосными станциями возвышенных и прилегающих к месту повреждения участков, за исключением понижений между ними. Истечение нефти определяется переменным во времени напором, уменьшающимся вследствие опорожнения нефтепровода .

Для выполнения расчетов продолжительность истечения нефти  $\tau_2$  с момента остановки перекачки  $\tau_0$  до закрытия задвижек  $\tau_3$  разбивается на элементарные интервалы  $\tau_1$ , внутри которых режим истечения (напор и расход) принимается неизменным.

Для практического применения обычно достаточна точность расчетов, получаемая при  $\tau_1$  равном 0,25 ч, для более точных расчетов значения  $\tau_1$  можно уменьшить ( $\tau_1 = 0,01...0,1$  ч).

Общий объем выхода нефти из нефтепровода за время  $\tau_2 = (\tau_0 - \tau_1)$  определяется как сумма объемов  $V_i$  нефти, вытекших за элементарные промежутки времени  $\tau_i$ :

$$V_2 = \Sigma V_i = \Sigma Q_i \tau_i. \quad (2.8)$$

Для каждого  $i$ -го элементарного интервала времени определяется соответствующий расход  $Q_i$  нефти через дефектное отверстие:

$$Q_i = \mu \omega \sqrt{2gh_i}. \quad (2.9)$$

Напор в отверстии, соответствующий  $i$ -му элементарному интервалу времени, рассчитывается по формуле

$$h_i = Z_i - Z_{*} - h_T - h_a. \quad (2.10)$$

Величина  $Z_i$  является геодезической отметкой самой высокой точки профиля рассматриваемого участка нефтепровода, заполненного нефтью на  $i$ -й момент времени.

За элементарный промежуток времени  $\tau_i$  освобождается объем нефтепровода  $V_i$ , что соответствует освобождению  $\varrho_i$  участка нефтепровода:

$$\varrho_i = 4V_i / \pi D_{*}^2. \quad (2.11)$$

Освобожденному участку  $\varrho_i$  соответствуют значения  $x_i$  и  $Z_i$ , определяющие статический напор в нефтепроводе в следующий расчетный интервал времени  $\tau_{i+1}$ .

Значение  $Z_i$  подставляется в формулу (2.10) и далее расчет повторяется полностью для интервала времени  $\tau_{i+1}$ . Операция расчета повторяется до истечения времени  $\tau_2 = \tau_0 - \tau_1$ .

2.1.4. Истечение нефти из нефтепровода с момента закрытия задвижек до прекращения утечки.

Основной объем вытекающей после закрытия задвижек нефти  $V'$ , определяется по формуле

$$V' = \pi D_{*}^2 \varrho' / 4. \quad (2.12)$$

Значение  $\varrho'$  находится как сумма длин участков нефтепровода между перевальными точками или 2-мя смежными с местом повреждения задвижками, возвышенными относительно места повреждения  $M(x^*, Z_{*})$  и обращенных к месту повреждения, за исключением участков, геодезические отметки которых ниже отметки места повреждения.

В зависимости от положения нижней точки контура повреждения относительно поверхности трубы и профиля участков нефтепровода, примыкающих к месту повреждения, возможно и частичное их опорож-



нение. Дополнительный сток  $\Delta V_3$ , определяемый объемом участка нефтепровода с частичным опорожнением, для различных условий в зависимости от диаметра нефтепровода определяется в соответствии с данными, приведенными в табл. 2.2.

2.1.5. Объем стока нефти из нефтепровода с момента закрытия задвижек равен

$$V_3 = V'_3 + \Delta V_3. \quad (2.13)$$

2.1.6. Общий объем (общая масса  $M$ ) вылившейся при аварии нефти определяется суммой объемов истечения нефти с момента возникновения аварии до прекращения утечки:

$$V = V_1 + V_2 + V_3$$

или  $M = \rho V. \quad (2.14)$

## 2.2. Оценка площади загрязнения земель и водных объектов

2.2.1. Площадь нефтяного загрязнения земель и водных объектов может быть определена:

- методом экспертных оценок;
- инструментальным методом;
- методом аэрофотосъемки.

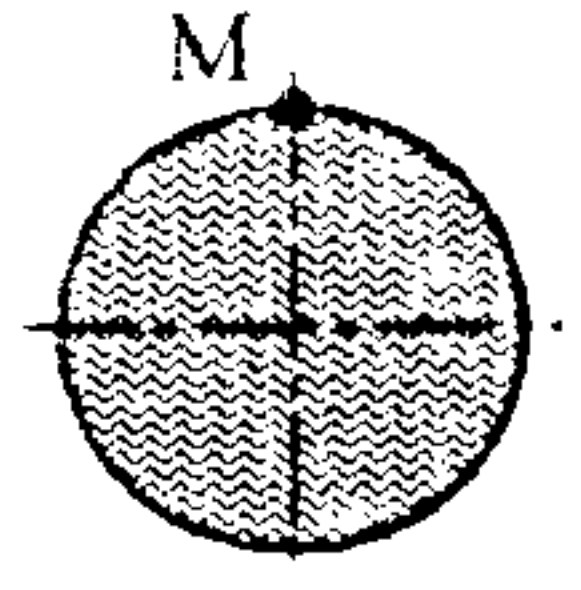
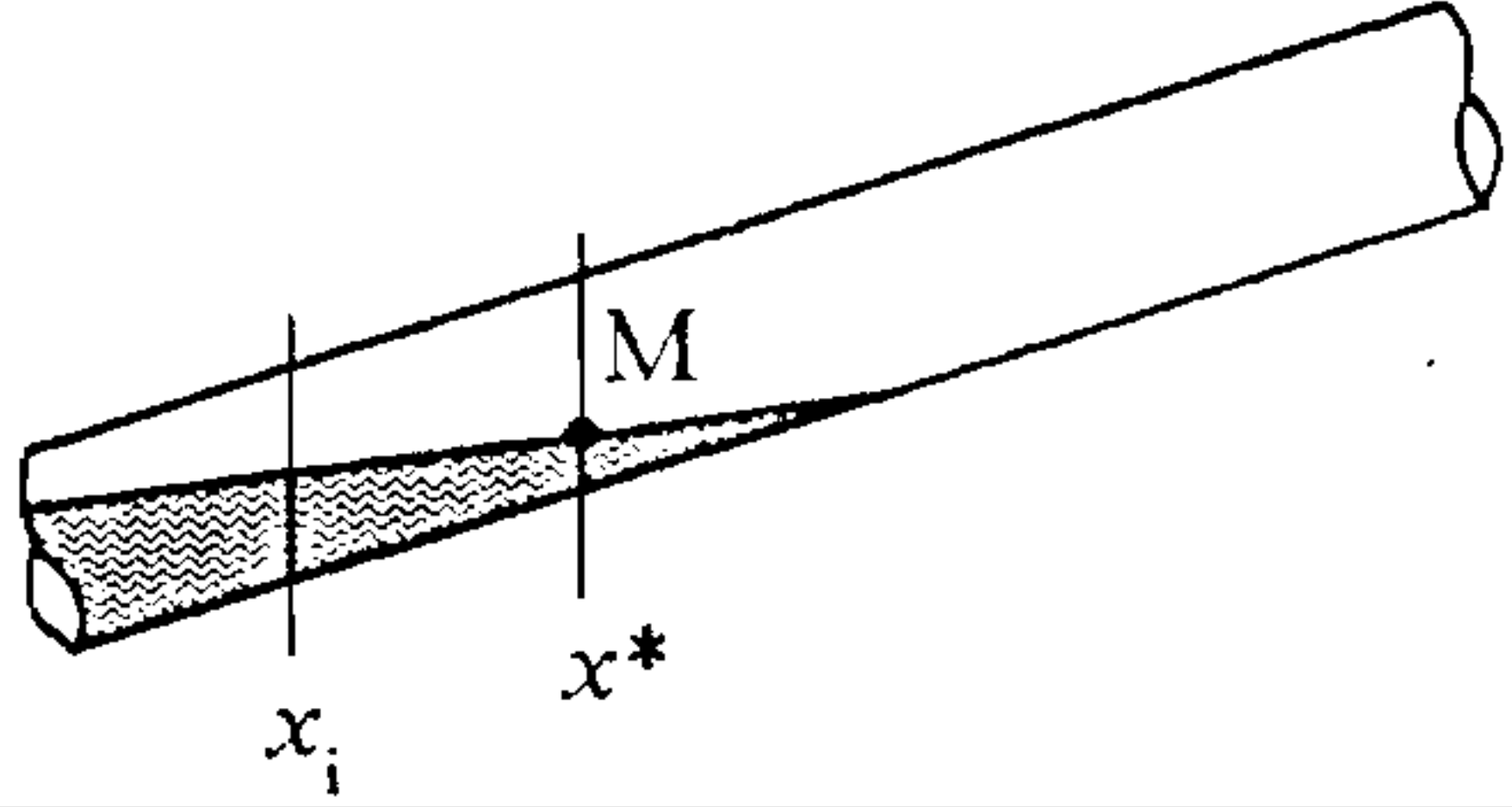
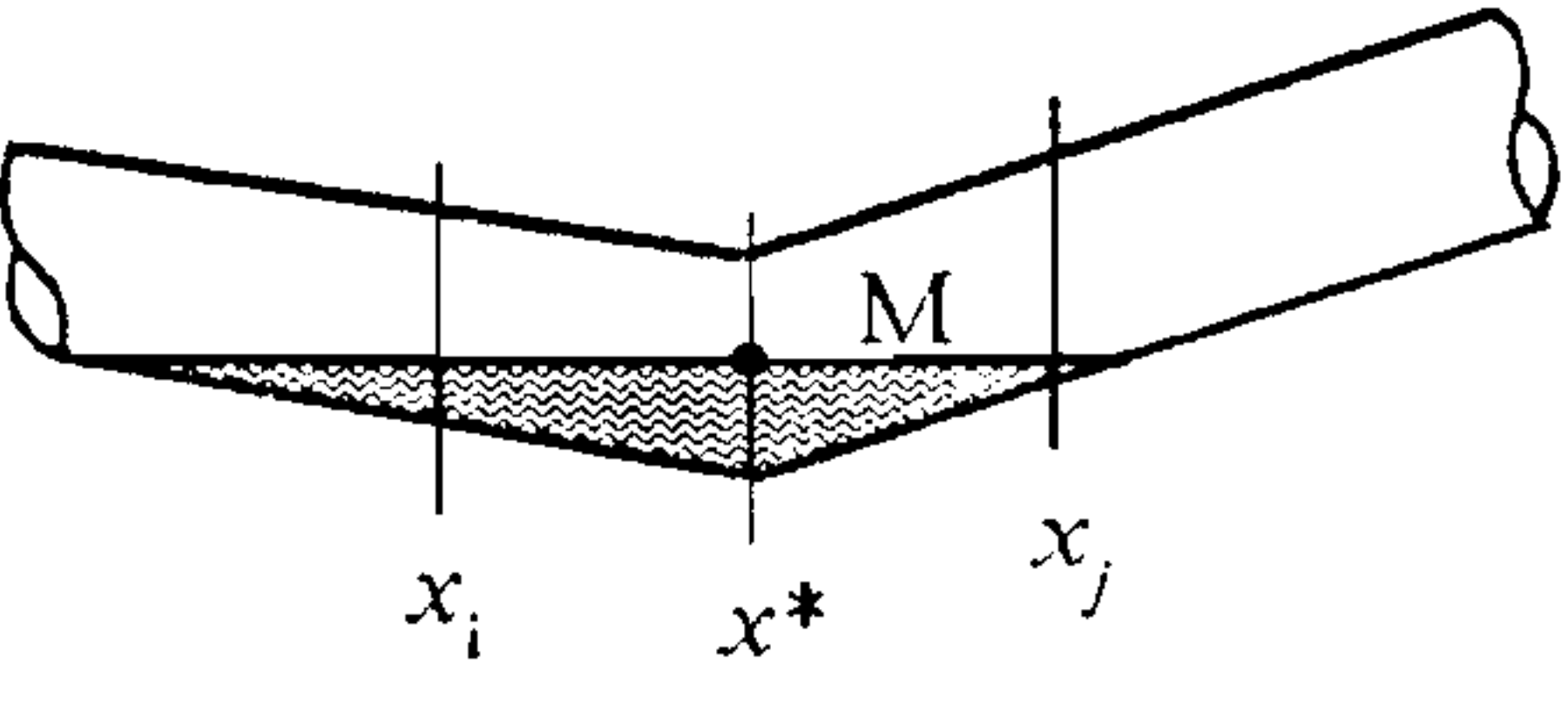
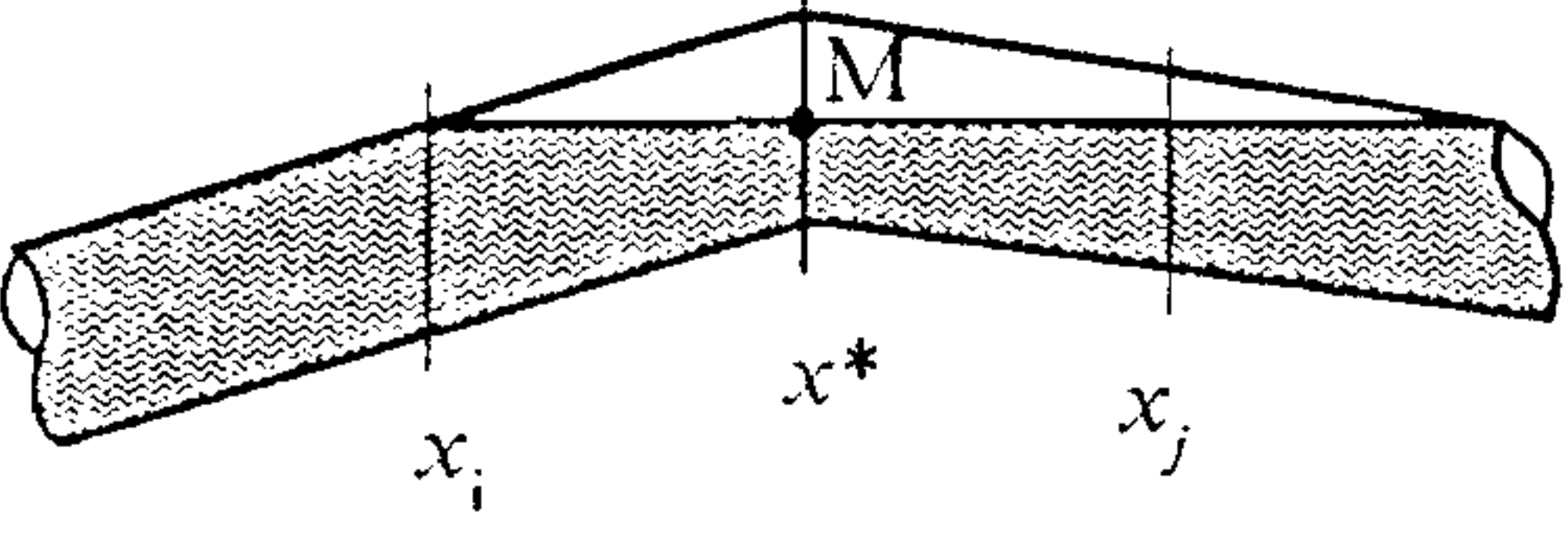
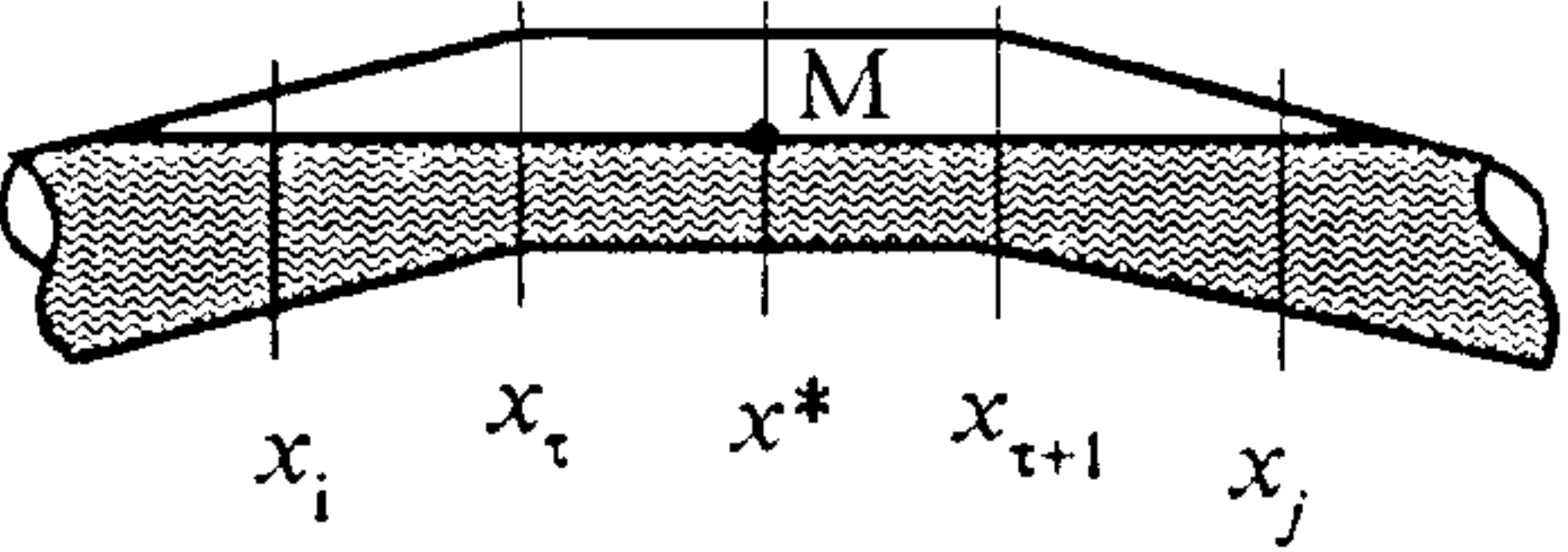
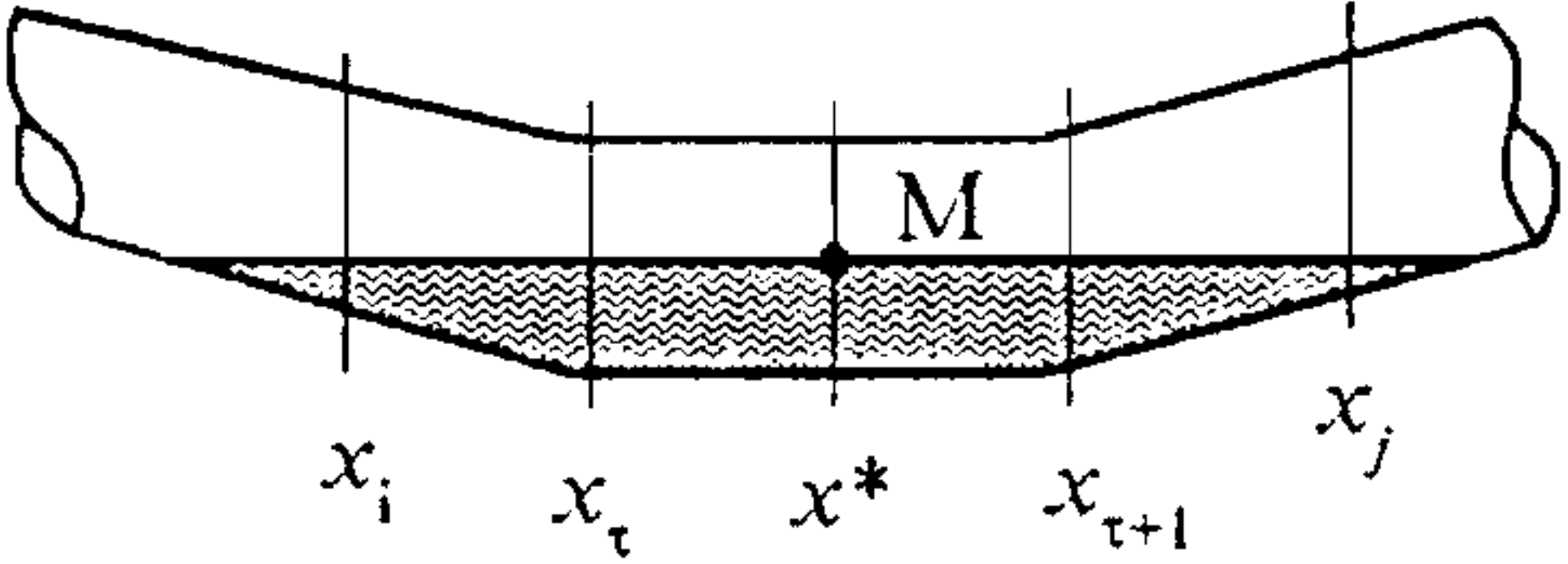
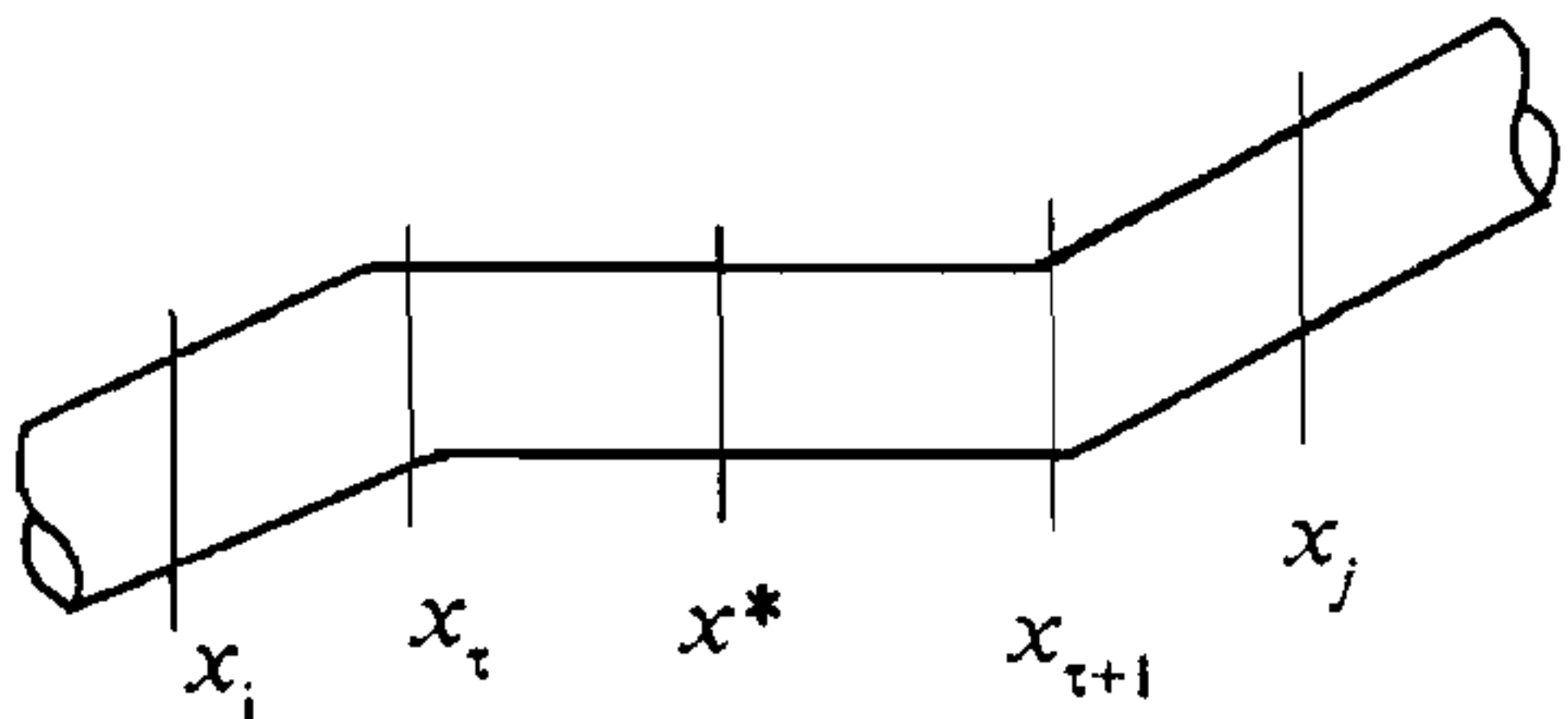
2.2.2. При использовании метода экспертных оценок в качестве масштаба используют предметы или сооружения на местности с известными размерами, на основании которых определяют длину, ширину или радиус нефтяного пятна.

2.2.3. Для определения площади загрязнения инструментальным методом выбирают опорные точки на местности, между которыми определяют углы и расстояние. Полученные данные наносят на карту, затем в соответствии с масштабом карты вычисляют искомую площадь.

2.2.4. При использовании метода аэрофотосъемки размер пятна определяют по аэрофотоснимкам, для чего:

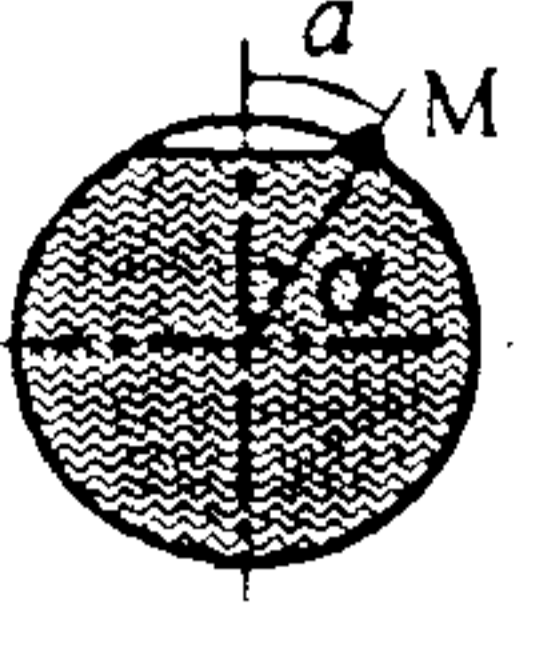
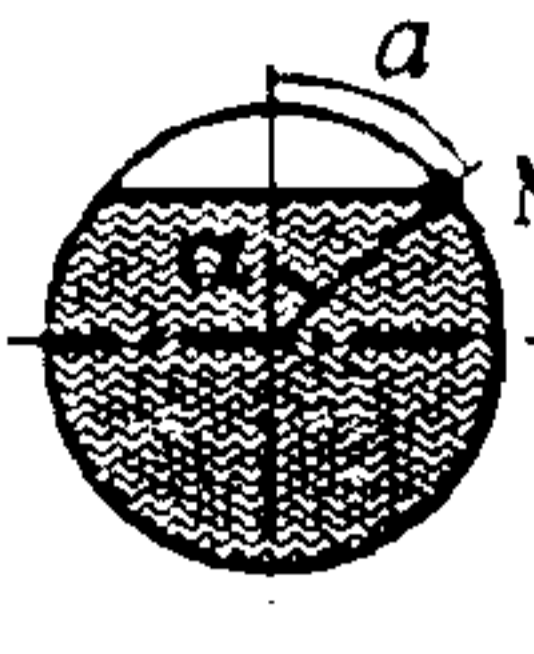
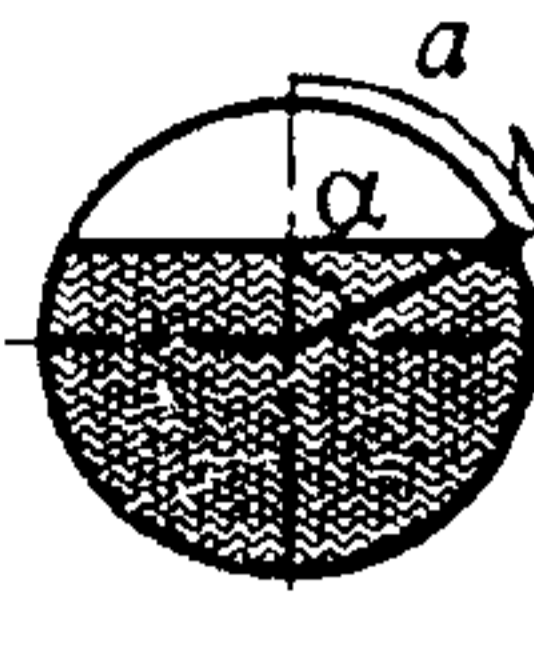
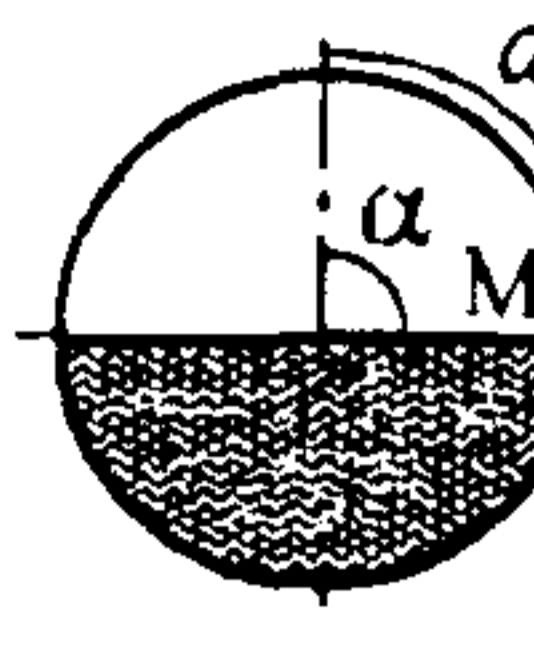
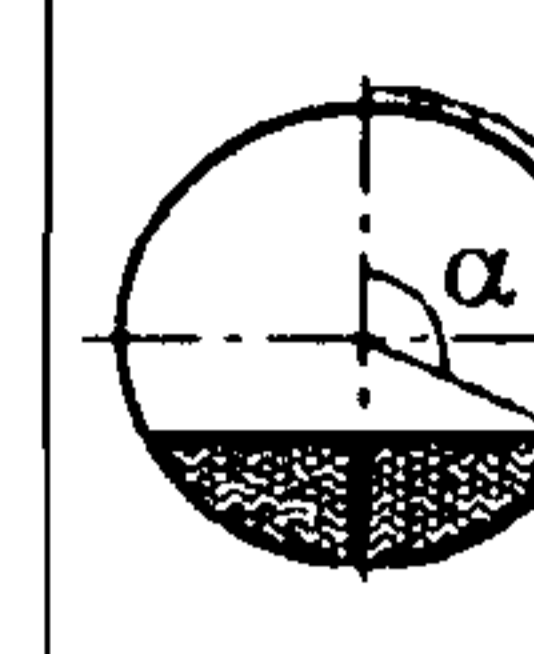
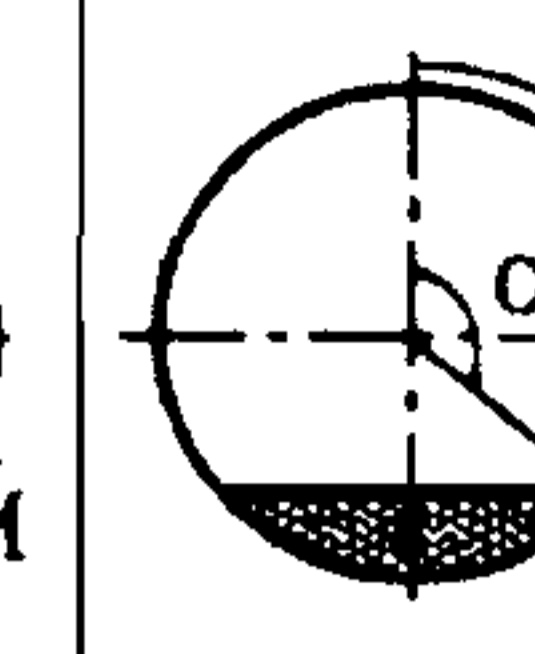
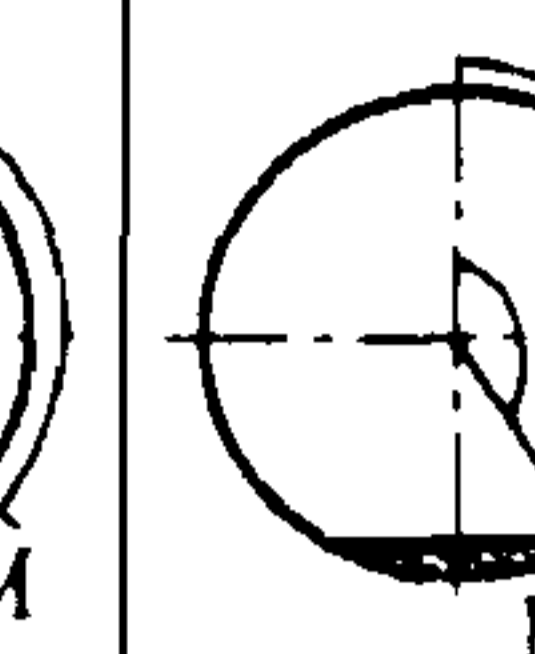
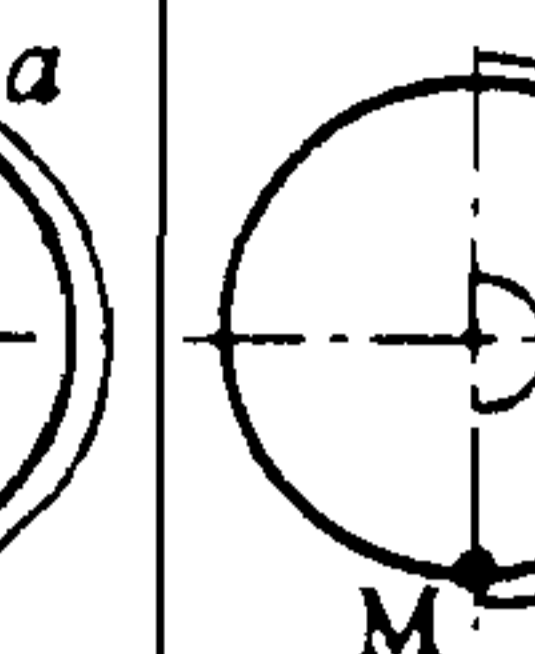
- на фотографию (или прямо на негатив) накладывают кальку с изображенной на ней сеткой со стороной квадрата 1 мм;
- определяют число квадратов, покрывающих площадь пятна разлива;
- число квадратов умножают на величину площади, соответствующую (при выбранном масштабе аэрофотосъемки) 1 мм<sup>2</sup> на кальке;
- масштаб аэрофотосъемки  $m$  определяют как соотношение высоты полета  $H$  в момент фотографирования, определяемой по показаниям

К расчету объема опорожнения участков нефтепровода,

Профили участков нефтепровода, примыкающих к месту повреждения	Объем опорожнения участков нефтепровода, примыкающих к месту повреждения, $\Delta V_3$	$\alpha = 2a/D_{\text{вн}}$	
		$\alpha$ (рад)	0
	$AD_{\text{вн}}^3 \cdot 1/k(x_i)$	A	0,513
	$AD_{\text{вн}}^3 [1/k(x_i) + 1/k(x_j)]$	B	0
	$BD_{\text{вн}}^3 [1/k(x_i) + 1/k(x_j)]$	C	0
	$AD_{\text{вн}}^3 [1/k(x_i) + 1/k(x_j)] + CD_{\text{вн}}^2 (x_{\tau+1} - x_{\tau})$		
	$BD_{\text{вн}}^3 [1/k(x_i) + 1/k(x_j)] + CD_{\text{вн}}^2 (x_{\tau+1} - x_{\tau})$		
	$AD_{\text{вн}}^3 [1/k(x_i)] + BD_{\text{вн}}^3 [1/k(x_j)] + CD_{\text{вн}}^2 (x_{\tau+1} - x_{\tau})$		



## примыкающих к месту повреждения

							
0,196	0,785	1,177	1,570	1,962	2,355	2,747	3,140
0,521	0,582	0,652	0,720	0,764	0,781	0,784	0,785
0,001	0,003	0,021	0,065	0,133	0,203	0,264	0,272
0,010	0,071	0,206	0,392	0,579	0,714	0,775	0,785
$k(x_{i(j)}) =  (Z_{i(j)+1} - Z_{i(j)}) / (x_{i(j)+1} - x_{i(j)}) $							
<p><i>Примечание.</i> Для промежуточных значений <math>\alpha</math> значения А, В, С находятся методом интерполяции.</p>							
<p><i>Условные обозначения:</i> <math>a</math> — длина дуги по контуру трубы от верхней образующей до наиболее удаленной точки контура повреждения.</p>							

навигационных приборов самолета, к фокусному расстоянию фотоаппарата  $b$

$$m = H/b. \quad (2.15)$$

### 2.3. Оценка степени загрязнения земель

2.3.1. Степень загрязнения земель определяется нефтенасыщенностью грунта.

Нефтенасыщенность грунта или количество нефти (масса  $M_{\text{нп}}$  или объем  $V_{\text{нп}}$ ), впитавшейся в грунт, определяется по соотношениям [3]:

$$\begin{aligned} M_{\text{нп}} &= K_{\text{н}} \rho V_{\text{гр}}, \text{ кг}; \\ V_{\text{нп}} &= K_{\text{н}} V_{\text{гр}}, \text{ м}^3. \end{aligned} \quad (2.16)$$

Значение нефтеемкости грунта  $K_{\text{н}}$  в зависимости от его влажности принимается по табл. 2.3.

Таблица 2.3

Нефтеемкость грунтов

Грунт	Влажность, %				
	0	20	40	60	80
Гравий (диаметр частиц 2...20 мм)	0,30	0,24	0,18	0,12	0,06
Пески (диаметр частиц 0,05...2 мм)	0,30	0,24	0,18	0,12	0,06
Кварцевый песок	0,25	0,20	0,15	0,10	0,05
Супесь, суглинок (средний и тяжелый)	0,35	0,28	0,21	0,14	0,07
Суглинок легкий	0,47	0,38	0,28	0,18	0,10
Глинистый грунт	0,20	0,16	0,12	0,08	0,04
Торфяной грунт	0,50	0,40	0,30	0,20	0,10



Объем нефтенасыщенного грунта  $V_{гр}$  вычисляют по формуле

$$V_{гр} = F_{гр} h_{ср}. \quad (2.17)$$

Средняя глубина  $h_{ср}$  пропитки грунта на всей площади  $F_{гр}$  нефтенасыщенного грунта определяется как среднее арифметическое из шурфовок (не менее 5 равномерно распределенных по всей поверхности).

2.3.2. Степень загрязнения насыщенного нефтью грунта определяется отбором и последующим анализом почвенных проб на содержание нефтепродуктов.

Почвенные пробы отбираются с глубины от 0 до 0,2 м и от 0,2 м до 0,4 м по диагонали загрязненного участка через каждые 8...10 м, начиная с края.

Методы анализа почвенных проб приведены в РД 39-0147098-015-90 "Инструкция по контролю за состоянием почв на объектах предприятий Миннефтепрома" (приложения 3 – 7) [3].

## 2.4. Оценка степени загрязнения водных объектов

Степень загрязнения водных объектов определяется массой растворенной и (или) эмульгированной в воде нефти.

2.4.1. Масса нефти, загрязняющей толщу воды, рассчитывается по формулам ИПТЭР:

- для водоемов

$$M_{н.в-м} = 5,8 \cdot 10^{-3} \cdot M_p (C_n - C_\phi), \quad (2.18)$$

- для водотоков

$$M_{н.в-к} = 8,7 \cdot 10^{-4} \cdot M_p (C_n - C_\phi). \quad (2.19)$$

Концентрация насыщения  $C_n$  принимается по табл. 2.4 в зависимости от типа водного объекта.

Таблица 2.4

### Концентрация насыщения воды нефтью

Тип водного объекта	Концентрация насыщения $C_n$ , г/м <sup>3</sup>
Водоем	26
Водоток	122

Данные о фоновой концентрации  $C_\phi$  могут быть получены в местных органах, контролирующих водные объекты, или определены по результатам лабораторных анализов проб воды, отобранных вне зоны загрязнения.

2.4.2. Масса  $M_p$  нефти, разлитой на поверхности водного объекта, определяется одним из следующих способов:

- по балансу количества нефти, вылившейся из магистрального нефтепровода при аварии, и ее распределения по компонентам окружающей природной среды;

- по результатам инструментальных измерений на загрязненной нефтью поверхности водного объекта;

- по количеству нефти, собранной нефтесборными средствами при ликвидации аварийных разливов.

В случае, если определение массы разлитой на водной поверхности нефти производится несколькими способами, дающими разные результаты, в расчет включается бóльшая величина.

Для получения предварительных данных может использоваться метод экспертных оценок загрязнения водных объектов без применения его в расчетах ущерба окружающей среде.

2.4.3. Расчет массы разлитой на поверхности водного объекта нефти по балансу ее количества производится по формуле

$$M_p = M - M_{\text{п}} - M_{\text{шт}}. \quad (2.20)$$

2.4.4. При использовании данных инструментальных измерений расчет массы нефти, поступившей в водный объект, производится по формуле

$$M_p = (m_p - m_{\text{ф}})F_n \cdot 10^{-6} + (C_p - C_{\text{ф}})V_p \cdot 10^{-6}. \quad (2.21)$$

Для получения данных инструментальных измерений, входящих в формулу (2.21), необходимо:

- в 4...6 точках разлива произвести отбор нефти пробоотборником с известной площадью поперечного сечения. Точки отбора проб выбираются так, чтобы 2...3 из них находились ближе к центру разлива, а другие 2...3 — на его периферии. Из отобранных проб составляется общая проба, в которой весовым методом определяется масса нефти. По найденной массе рассчитывается масса  $m_p$ ;

- в точках, в которых производится отбор нефти, с глубины 0,3 м отбираются пробы воды для определения концентрации  $C_p$  растворенной и эмульгированной в воде нефти (концентрация  $C_p$  определяется одним из методов, указанных в [4]);

- в 1...2 точках поверхности водного объекта, не подверженных влиянию разлива нефти, пробоотборником с известной площадью поперечного сечения отбираются пробы воды для определения наличия на ней нефти и ее массы. По найденной массе рассчитывается масса  $m_{\text{ф}}$ ;

- в точках, в которых производится отбор проб воды для нахождения массы  $m_{\text{ф}}$ , отбираются пробы воды с глубины 0,3 м для определения фоновой концентрации  $C_{\text{ф}}$  нефтепродуктов в воде (отбор проб воды производится в



случаях, когда данные о фоновой концентрации в месте разлива нефти не известны).

2.4.5. На основе экспертных оценок характера поверхности воды и внешних признаков нефтяной пленки расчет массы разлитой на поверхности водного объекта нефти производится по формуле

$$M_p = (m_p - m_\phi)F_n \cdot 10^{-6}. \quad (2.22)$$

Значения  $m_p$  и  $m_\phi$  при оценке массы разлитой нефти данным способом принимаются по табл. 2.5.

Таблица 2.5

**Масса нефти на 1 м<sup>2</sup> водной поверхности при различном внешнем виде нефтяной пленки**

Внешние признаки нефтяной пленки	Масса нефти на 1 м <sup>2</sup> водной поверхности, г
1. Чистая водная поверхность без признаков опалесценции (отсутствие признаков цветности при различных условиях освещенности)	0
2. Отсутствие пленки и пятен, отдельные радужные полосы, наблюдаемые при наиболее благоприятных условиях освещения и спокойном состоянии водной поверхности	0,1
3. Отдельные пятна и серые пленки серебристого налета на поверхности воды, наблюдаемые при спокойном состоянии водной поверхности, появление первых признаков цветности	0,2
4. Пятна и пленки с яркими цветными полосами, наблюдаемыми при слабом волнении	0,4
5. Нефть в виде пятен и пленки, покрывающая значительные участки поверхности воды, не разрывающиеся при волнении, с переходом цветности к тусклой мутно-коричневой	1,2
6. Поверхность воды покрыта сплошным слоем нефти, хорошо видимой при волнении, цветность темная, темно-коричневая	2,4

Способ экспертных оценок может применяться в случаях, когда толщина слоя нефти в месте разлива значительно меньше 1 мм.

2.4.6. Для водоемов допускается проведение контрольных замеров фактических концентраций эмульгированной и растворенной нефти под поверхностью разлива, а также толщины загрязненного слоя воды водного объекта после проведения мероприятий по сбору разлитой нефти.

2.4.7. Масса пленочной нефти, оставшейся на водной поверхности после проведения обязательных мероприятий по ликвидации последствий разливов нефти, рассчитывается по формуле

$$M_{\text{пл.ост.}} = m_{\text{пл.ост.}} \cdot F_{\text{н.ост.}} \quad (2.23)$$

Значение  $m_{\text{пл.ост.}}$  принимается по табл. 2.5.

2.4.8. Масса нефти, принимаемая для расчета платы за загрязнение водного объекта при авариях на магистральных нефтепроводах  $M_y$ , рассчитывается по формуле

$$M_y = M_{\text{н}} + M_{\text{пл.ост.}} \quad (2.24)$$

Если в результате проведения мероприятий пленочная нефть полностью удалена, то второе слагаемое формулы (2.24) принимается равным нулю.

## 2.5. Оценка степени загрязнения атмосферы

Степень загрязнения атмосферы вследствие аварийного разлива нефти определяется массой летучих низкомолекулярных углеводородов, испарившихся с покрытой нефтью поверхности земли или водоема.

2.5.1. Масса углеводородов, испарившихся с поверхности земли, покрытой разлитой нефтью, определяется по формуле

$$M_{\text{н.п.}} = q_{\text{н.п.}} \cdot F_{\text{гр.}} \cdot 10^{-6} \quad (2.25)$$

Удельная величина выбросов  $q_{\text{н.п.}}$  принимается по табл. П.3 – П.5 в зависимости от следующих параметров: плотности нефти  $\rho$ , средней температуры поверхности испарения  $t_{\text{п.н.}}$ , толщины слоя нефти на дневной поверхности земли  $\delta_{\text{п}}$ , продолжительности процесса испарения свободной нефти с дневной поверхности земли  $\tau_{\text{н.п.}}$ .

Плотность  $\rho$  принимается по данным документов о качестве нефти, перекачиваемой по магистральному нефтепроводу перед его аварийной остановкой.

Средняя температура поверхности испарения определяется по формуле

$$t_{\text{п.н.}} = 0,5 (t_{\text{п}} + t_{\text{воз}}) \quad (2.26)$$

Если  $t_{\text{п.н.}} < 4$  °С, то удельная величина выбросов принимается равной нулю.



Толщина слоя свободной нефти на поверхности земли рассчитывается по формуле

$$\delta_n = M_{н.с.} / F_{гр} \rho. \quad (2.27)$$

Продолжительность испарения свободной нефти с поверхности земли определяется по формуле

$$\tau_{н.п.} = \tau_{м.п.} - \tau_{оп.} \quad (2.28)$$

Для определения удельной величины выбросов углеводородов при промежуточных значениях параметров, не указанных в табл. П.3 – П.5, производится линейная интерполяция между смежными значениями.

2.5.2. Масса углеводородов, испарившихся в атмосферу с поверхности водного объекта, покрытой нефтью, определяется по формуле

$$M_{н.в.} = q_{н.в.} F_n \cdot 10^{-6}. \quad (2.29)$$

Удельная величина выбросов  $q_{н.в.}$  принимается по табл. П.3 – П.5 в зависимости от следующих параметров:

- средней температуры поверхности испарения

$$t_{н.в.} = 0,5 (t_n + t_{воз.}); \quad (2.30)$$

Если  $t_{н.в.} < 4$  °С, то удельная величина выбросов принимается равной нулю.

- толщины слоя плавающей на водной поверхности нефти

$$\delta_n = M_p / F_n \rho; \quad (2.31)$$

- продолжительности процесса испарения плавающей на водной поверхности нефти

$$\tau_{н.в.} = \tau_{м.в.} - \tau_{о.в.} \quad (2.32)$$

2.5.3. Масса нефти, принимаемая для расчета платы за выбросы углеводородов нефти в атмосферу при авариях на магистральных нефтепроводах, рассчитывается по формуле

$$M_n = M_{н.п.} + M_{н.в.} \quad (2.33)$$

Если в результате аварии нефть загрязняет только землю или только водный объект, то соответственно в формуле (2.33) слагаемое  $M_{н.в.}$  или  $M_{н.п.}$  принимается равным нулю.

## 2.6. Баланс количества вылившейся нефти

2.6.1. На всех стадиях ликвидации аварии на магистральных нефтепроводах с момента возникновения до полной ликвидации ее последствий должен соблюдаться баланс между массой  $M$  вылившейся нефти из трубопровода и распределением ее по компонентам окружающей природной среды с последующим соблюдением баланса между массой  $M$  вылившейся из трубопровода нефти и собранной  $M_{сб}$  и безвозвратно потерянной  $M_{б.п.}$  нефти:

$$M = M_{б.п.} + M_{сб.}, \quad (2.34)$$

$$M_{б.п.} = M_{в.п.} + M_y + M_n. \quad (2.35)$$

Масса впитавшейся в грунт нефти  $M_{в.п.}$  определяется по формуле (2.16); масса нефти, загрязняющей водный объект,  $M_y$  определяется по формулам (2.18) – (2.24); масса испарившихся углеводородов нефти,  $M_n$  определяется по формулам (2.25) – (2.33).

## 3. ОЦЕНКА УЩЕРБА, ПОДЛЕЖАЩЕГО КОМПЕНСАЦИИ, ОКРУЖАЮЩЕЙ ПРИРОДНОЙ СРЕДЕ ОТ ЗАГРЯЗНЕНИЯ ЗЕМЕЛЬ

3.1. В соответствии с нормативным документом “Порядок определения размеров ущерба от загрязнения земель химическими веществами” [5] ущерб  $U_z$  от загрязнения земель нефтью определяется по формуле

$$U_z = H_c F_{гр} K_n K_v K_{э(i)} K_r. \quad (3.1)$$

Норматив стоимости сельскохозяйственных земель  $H_c$  определяется согласно табл. П.7.1.

Коэффициент пересчета в зависимости от периода времени по восстановлению загрязненных сельскохозяйственных земель  $K_n$  определяется согласно табл. П.7.2.

Коэффициент пересчета в зависимости от степени загрязнения земель нефтью  $K_v$  определяется по табл. П.7.3.

Коэффициент экологической ситуации и экологической значимости территории  $i$ -го экономического района  $K_{э(i)}$  определяется по табл. П.7.4.

Коэффициент пересчета в зависимости от глубины загрязнения земель  $K_r$  определяется по табл. П.7.5.

3.2. Степень загрязнения земель характеризуется пятью уровнями: допустимым (1 уровень), слабым (2), средним (3), сильным (4) и очень сильным (5).



Содержание в почве нефти и нефтепродуктов, соответствующее различным уровням загрязнения, приведено в табл. П.7.6.

3.3. Уточненный ущерб  $Y_{н.п.}$  от загрязнения нефтью земель определяется как сумма затрат за компенсацию негативных последствий воздействия загрязнения, складывающаяся из затрат  $Z_{с.о.}$  на восстановление объектов и сооружений, расположенных на загрязненной территории, затрат  $Z_{с.р.}$  на компенсацию потерь сельскохозяйственных ресурсов, затрат  $Z_{л.р.}$  на компенсацию потерь лесных ресурсов:

$$Y_{н.п.} = Z_{с.о.} + Z_{с.р.} + Z_{л.р.} \quad (3.2)$$

3.4. Затраты на восстановление объектов и сооружений, пострадавших в результате загрязнения прилегающей территории, подсчитываются согласно сметной стоимости восстановительных работ.

3.5. Затраты на компенсацию потерь сельскохозяйственных ресурсов определяются как сумма, слагаемая из ущерба от временного выведения из оборота плодоносящих и неплодоносящих плодово-ягодных, а также защитных и иных выращенных землепользователем многолетних насаждений  $Y_{пмн}$ , стоимости незавершенного сельскохозяйственного производства (вспашка, внесение удобрений, посев и другие работы)  $C_{зп}$ , стоимости урожая сельскохозяйственных культур  $C_{у.с.х.}$  (если на земельном участке проделан основной комплекс агротехнических мероприятий по возделыванию соответствующей сельскохозяйственной культуры):

$$Z_{ср} = Y_{пмн} + C_{зп} + C_{у.с.х.} \quad (3.3)$$

3.6. Расчет ущерба от выведения из оборота плодоносящих плодово-ягодных, а также защитных и иных выращенных землепользователем многолетних насаждений производится по их балансовой стоимости.

3.7. Ущерб от выведения из оборота неплодоносящих насаждений оценивается по фактически произведенным землепользователем затратам:

- на подготовку почвы, посадку насаждений и уход за ними, на другие виды работ — в соответствии с установленными нормами и расценками;
- на покупку саженцев — по ценам плодопитомнических хозяйств или фактическим затратам на их выращивание;
- на оплату минеральных удобрений;
- на производство органических удобрений в хозяйстве — по фактическим затратам.

3.8. Ущерб незавершенного производства (вспашка, внесение удобрений, посев, уход за посевами и другие виды работ) определяется фактическими затратами на выполнение землепользователем работы по нормам выработки и расценкам на отдельные виды этих сельскохозяйственных

работ, а также стоимостью высеянных семян, органических и минеральных удобрений и т.п., внесенных в почву, но не использованных в связи с временным изъятием из оборота земельного участка.

3.9. Ущерб от потерь семян, органических и минеральных удобрений определяется по фактическим затратам на их производство или по закупочным ценам.

3.10. Ущерб от потерь урожая сельскохозяйственных культур оценивается при нанесении ущерба земельному участку до уборки урожая. Ущерб определяется исходя из средней за последние 5 лет урожайности этой культуры в данном хозяйстве и закупочных цен, действующих в данной зоне. По кормовым культурам, не имеющим закупочных цен, урожай переводится на кормовые единицы, и его стоимость определяется по закупочной стоимости овса. В этом случае ущерб от незавершенного производства не возмещается.

3.11. Ущерб  $Y_{л.х.}$ , нанесенный лесному хозяйству, определяется стоимостью  $C_d$  потерянной древесины  $z$ -го вида на корню, стоимостью посадки  $C_{п.с.}$  и выращивания  $C_{в.с.}$  саженцев до смыкания кроны, количеством видов и рассматриваемых культур и площадей  $F_i$ , загрязненных нефтью, занятых каждой лесной культурой:

$$Y_{л.х.} = \sum_{i=1}^n F_i (C_d + C_{п.с.} + C_{в.с.}). \quad (3.4)$$

## 4. ОЦЕНКА УЩЕРБА, ПОДЛЕЖАЩЕГО КОМПЕНСАЦИИ, ОКРУЖАЮЩЕЙ ПРИРОДНОЙ СРЕДЕ ОТ ЗАГРЯЗНЕНИЯ НЕФТЬЮ ВОДНЫХ ОБЪЕКТОВ

4.1. Расчет ущерба ОПС от загрязнения водных объектов нефтью при аварийных разливах выполняется по формуле

$$Y_{к.з.} = 5 K_n C_n M_y. \quad (4.1)$$

Ущерб, подлежащий компенсации,  $Y_{к.з.}$  рассчитывается как плата за сверхлимитный сброс загрязняющих веществ с применением повышающего коэффициента 5.

Масса нефти  $M_y$  определяется в соответствии с п. 2.4.8.

$$C_n = H_{б.в.} K_{э.в.}. \quad (4.2)$$



Базовый норматив платы  $H_{6.а.}$  принимается по табл. П.8.1 [6], коэффициент экологической ситуации  $K_{э.а.}$  — по табл. П.8.2 [6] в соответствии с Базовыми нормативами платы за выбросы, сбросы загрязняющих веществ в окружающую среду и размещение отходов (приложение к постановлению правительства РФ от 28.08.92 г. № 632 “Об утверждении порядка определения платы и ее предельных размеров за загрязнение окружающей природной среды, размещение отходов, другие виды вредного воздействия”).

## 5. ОЦЕНКА УЩЕРБА, ПОДЛЕЖАЩЕГО КОМПЕНСАЦИИ, ОКРУЖАЮЩЕЙ ПРИРОДНОЙ СРЕДЕ ОТ ЗАГРЯЗНЕНИЯ АТМОСФЕРЫ

5.1. Расчет ущерба ОПС от выбросов углеводородов нефти в атмосферу при аварийных разливах выполняется по формуле

$$Y_{к.а.} = 5K_{н} C_{а} M_{н}. \quad (5.1)$$

Ущерб, подлежащий компенсации,  $Y_{к.а.}$  рассчитывается как плата за сверхлимитный выброс загрязняющих веществ применением повышающего коэффициента 5.

Масса углеводородов  $M_{н}$  определяется в соответствии с п. 2.5.3.

$$C_{а} = H_{6.а.} K_{э.а.} \quad (5.2)$$

Базовый норматив платы  $H_{6.а.}$  принимается по табл. П.9.1 [6] в соответствии с Базовыми нормативами платы за выбросы, сбросы загрязняющих веществ в окружающую среду и размещение отходов (приложение к постановлению правительства РФ от 28.08.92 г. № 632 “Об утверждении порядка определения платы и ее предельных размеров за загрязнение окружающей природной среды, размещение отходов, другие виды вредного воздействия”).

## 6. ПЛАТА ЗА ЗАГРЯЗНЕНИЕ ОКРУЖАЮЩЕЙ ПРИРОДНОЙ СРЕДЫ ПРИ АВАРИЯХ НА МАГИСТРАЛЬНЫХ НЕФТЕПРОВОДАХ

6.1. Плата за загрязнение окружающей природной среды разлившейся нефтью при авариях на магистральных нефтепроводах  $\Pi$  складывается из ущерба, подлежащего компенсации, за загрязнение земли, водных объектов и атмосферы:

$$\Pi = Y_{\text{з}} + Y_{\text{к.в.}} + Y_{\text{к.в.}}, \text{ руб.} \quad (6.1)$$

## 7. ПОРЯДОК РАСЧЕТА ПЛАТЫ ЗА ЗАГРЯЗНЕНИЕ ОКРУЖАЮЩЕЙ ПРИРОДНОЙ СРЕДЫ ПРИ АВАРИЯХ НА МАГИСТРАЛЬНЫХ НЕФТЕПРОВОДАХ

### 1. Подготовка исходной информации.

1.1. Данные плана и профиля ( $x_i, Z_i$  для характерных точек) нефтепровода между 2-мя НПС, смежными с местом повреждения.

1.2.  $P_o, P, i_o, Q_o, \ell, Z_1, Z_2, m_o, D_{\text{вн}}, h_{\text{г}}, h_{\text{в}}$ .

1.3.  $x^*, Z_{\text{м}}, d_{\text{отв}}, \omega, P', i', i'', Q', \tau_o, \tau_{\text{а}}, \tau_{\text{з}}, a$ .

1.4.  $\nu, \rho, g$ .

1.5.  $h_{\text{ср}}, F_{\text{гр}}, \delta_{\text{п}}, t_{\text{п}}$ .

1.6.  $C_{\text{р}}, C_{\text{ф}}, C_{\text{н}}, m_{\text{р}}, m_{\text{ф}}, m_{\text{ш.ост.}}, F_{\text{н.ост.}}, F_{\text{н}}, t_{\text{в}}$ .

1.7.  $t_{\text{воз}}, \delta_{\text{п}}, q_{\text{н.п.}}, q_{\text{н.в.}}, \tau_{\text{м.п.}}, \tau_{\text{о.п.}}, \tau_{\text{м.в.}}, \tau_{\text{о.в.}}$ .

1.8.  $K_{\text{п}}, K_{\text{в}}, K_{\text{з}}, K_{\text{г}}, K_{\text{э.в.}}, K_{\text{н}}$ .

**2. Определение количества нефти, вылившейся из нефтепровода вследствие аварии.**

2.1. Определяем  $V_1$ , для чего:

2.1.1. Проверяем выполнение условия  $Q' - Q_o < 0$ . Если данное условие выполняется, то:

а) по формулам приложения 2 определяем  $\omega$ ;

б) для дефектных отверстий, форма которых отличается от круглой, определяем  $d_{\text{экв}}$  по (2.5);

в) определяем  $Re$  по (2.4);

г) в зависимости от  $Re$  определяем  $\mu$  в соответствии с табл. 2.1.;

д) определяем  $h^*$  по (2.6);



е) определяем  $Q_1$  по (2.3).

2.1.2. Если условие 2.1.1 не выполняется, проверяется условие  $P'' = 0$  или  $P'' < (Z_{\text{н}} - Z_2) \rho g$  или  $P'' < (Z_{\text{м}} - Z_2) \rho g$ .

Если оно выполняется, то  $Q_1 = Q'$ .

2.1.3. Если условия 2.1.1 и 2.1.2 не выполняются, то  $Q_1$  определяем по (2.2).

2.1.4. Определяем  $V_1$  по (2.1).

2.2. Определяем  $V_2$ , для чего:

2.2.1. Определяем продолжительность  $\tau_2$ .

2.2.2. Устанавливаем элементарный интервал времени, принимаемый для расчета, — шаг расчета ( $\tau_1 = 0,01 \dots 0,25$  ч).

2.2.3. По профилю трассы определяем самую высокую точку  $Z_{1i}$  на расчетном участке нефтепровода между двумя задвижками, смежными с местом повреждения.

2.2.4. Определяем  $h_{1i}$ , соответствующий  $Z_{1i}$  по (2.10).

2.2.5. Определяем участки, подлежащие опорожнению от нефти самотеком. Для этого на рассматриваемом участке исключаем участки, имеющие уклон в обратную сторону от повреждения, а также участки, предшествующие указанным участкам и имеющие уклон в сторону повреждения, но высотные отметки которых ниже верхних точек уклонов в обратную сторону (так называемые ямки).

2.2.6. Для элементарного интервала времени  $\tau_{1i}$  определяем статический напор  $h_{1i}$  над местом выхода нефти по (2.10) и  $Q_{1i}$  по (2.9).

2.2.7. Находим элементарный объем  $V_{1i}$  нефти, вытекшей из нефтепровода за промежуток времени  $\tau_{1i}$  по выражению  $V_{1i} = Q_{1i} \tau_{1i}$ .

2.2.8. Определяем длину  $l_{1i}$  опорожненного участка нефтепровода за промежуток времени  $\tau_{1i}$  из выражения (2.11).

2.2.9. Отсчитывая с точки трассы, имеющей отметку  $Z_{1i}$ , длину  $l_{1i}$  от рассматриваемого участка, определяем координаты  $(x_{2i}, Z_{2i})$  нефтепровода, заполненного нефтью, к следующему элементарному интервалу времени  $\tau_{2i}$ .

2.2.10. Определяем соответствующие интервалу времени  $\tau_{2i}$  значения  $h_{2i}$  по (2.10),  $Q_{2i}$  по (2.9),  $V_{2i}$ .

2.2.11. Операции пп. 2.2.6 — 2.2.10 повторяем до истечения времени  $\tau_2$ .

2.2.12. Определяем  $V_2$  по (2.8).

2.3. Определяем  $V_3$ , для чего:

2.3.1. Определяем  $V'_3$  по (2.12).

2.3.2. Определяем  $\Delta V_3$  по данным табл. 2.2.

2.3.3. Определяем  $V_3$  по (2.13).

2.4. Определяем  $V$  и  $M$  по (2.14).

### **3. Оценка степени загрязнения компонентов окружающей природной среды.**

#### **3.1. Оценка степени загрязнения земель.**

3.1.1. Определяем площадь  $F_{гр}$  в соответствии с пп. 2.2.1 — 2.2.4.

3.1.2. Определяем объем  $V_{гр}$  по (2.17).

3.1.3. Определяем  $M_{вп}$  и  $V_{вп}$  по (2.16).

#### **3.2. Оценка степени загрязнения водного объекта.**

3.2.1. Определяем  $F_{н}$  в соответствии с пп. 2.2.1. — 2.2.4.

3.2.2. Определяем  $M_p$  в соответствии с пп. 2.4.2. — 2.4.6.

3.2.3. Определяем  $M_{н.в-м}$  по (2.18) или  $M_{н.в-к}$  по (2.19).

3.2.4. Определяем  $M_{пл.ост.}$  по (2.23).

3.2.5. Определяем  $M_y$  по (2.24).

#### **3.3. Оценка степени загрязнения атмосферы.**

3.3.1. Определяем  $t_{п.н.}$  по (2.26).

3.3.2. Определяем  $\delta_{п}$  по (2.27).

3.3.3. Определяем  $\tau_{н.п.}$  по (2.28).

3.3.4. Определяем  $M_{н.п.}$  по (2.25).

3.3.5. Определяем  $t_{в.н.}$  по (2.30).

3.3.6. Определяем  $\delta_{в}$  по (2.31).

3.3.7. Определяем  $\tau_{н.в.}$  по (2.32).

3.3.8. Определяем  $M_{н.в.}$  по (2.29).

3.3.9. Определяем  $M_{н}$  по (2.33).

### **4. Баланс количества вылившейся нефти.**

4.1. Проверяем соблюдение баланса по (2.34) и (2.35).

4.2. При разнице левой и правой частей равенств (2.34) и (2.35) более чем на 5% проверить правильность исходных данных.

### **5. Оценка ущерба, подлежащего компенсации, от загрязнения земель.**

5.1. Определяем  $U_y$  по (3.1) или по (3.2).

При расчете  $U_y$  по (3.2.) необходимо сначала:

5.1.1. Определить по сметной стоимости  $Z_{с.о.}$

5.1.2. Определить  $Z_{с.р.}$  по (3.3).

5.1.3. Определить  $U_{л.х.}$  по (3.4).

### **6. Оценка ущерба, подлежащего компенсации, от загрязнения нефтью водных объектов.**

6.1. Определяем  $C_{в}$  по (4.2).

6.2. Определяем  $U_{к.в.}$  по (4.1).



**7. Оценка ущерба от загрязнения атмосферы испарениями нефти.**

7.1. Определяем  $C_a$  по (5.2).

7.2. Определяем  $Y_{к.а.}$  по (5.1).

**8. Плата за загрязнение окружающей природной среды при авариях на магистральных нефтепроводах.**

8.1. Определяем  $\Pi$  по (6.1).

## ЛИТЕРАТУРА

1. Антипов В.Н., Архипов В.П., Земенков Ю.Д. Определение количества нефти, вытекшей из поврежденного трубопровода при работающих насосных станциях // НТИС / ВНИИОЭНГ. Сер. "Нефтепромышленное дело и транспорт нефти". — 1985. — Вып. 9. — С. 43 — 45.
2. Альтшульц А.Д. Гидравлические сопротивления. — М.: Недра, 1972.
3. РД 39-0147098-015-90. Инструкция по контролю за состоянием почв на объектах предприятий Миннефтепрома.
4. Руководство по методам химического анализа морских вод.— Л.: Гидрометеиздат, 1977.
5. Порядок определения размеров ущерба от загрязнения земель химическими веществами. — М.: Роскомзем, 1993.
6. Постановление правительства Российской Федерации от 28.08.92 г. № 632 "Об утверждении порядка определения платы и ее предельных размеров за загрязнение окружающей природной среды, размещение отходов, другие виды вредного воздействия".

# Приложения

## ПРИЛОЖЕНИЕ 1

### Пример расчета ущерба окружающей природной среде при аварии на магистральном нефтепроводе

На нефтепроводе диаметром 529 мм (рисунок) на 52 км от насосной станции в начале апреля произошел порыв по нижней образующей трубы в 22,5 градусах от вертикальной оси длиной 0,144 м с максимальным раскрытием кромок 0,01 м.

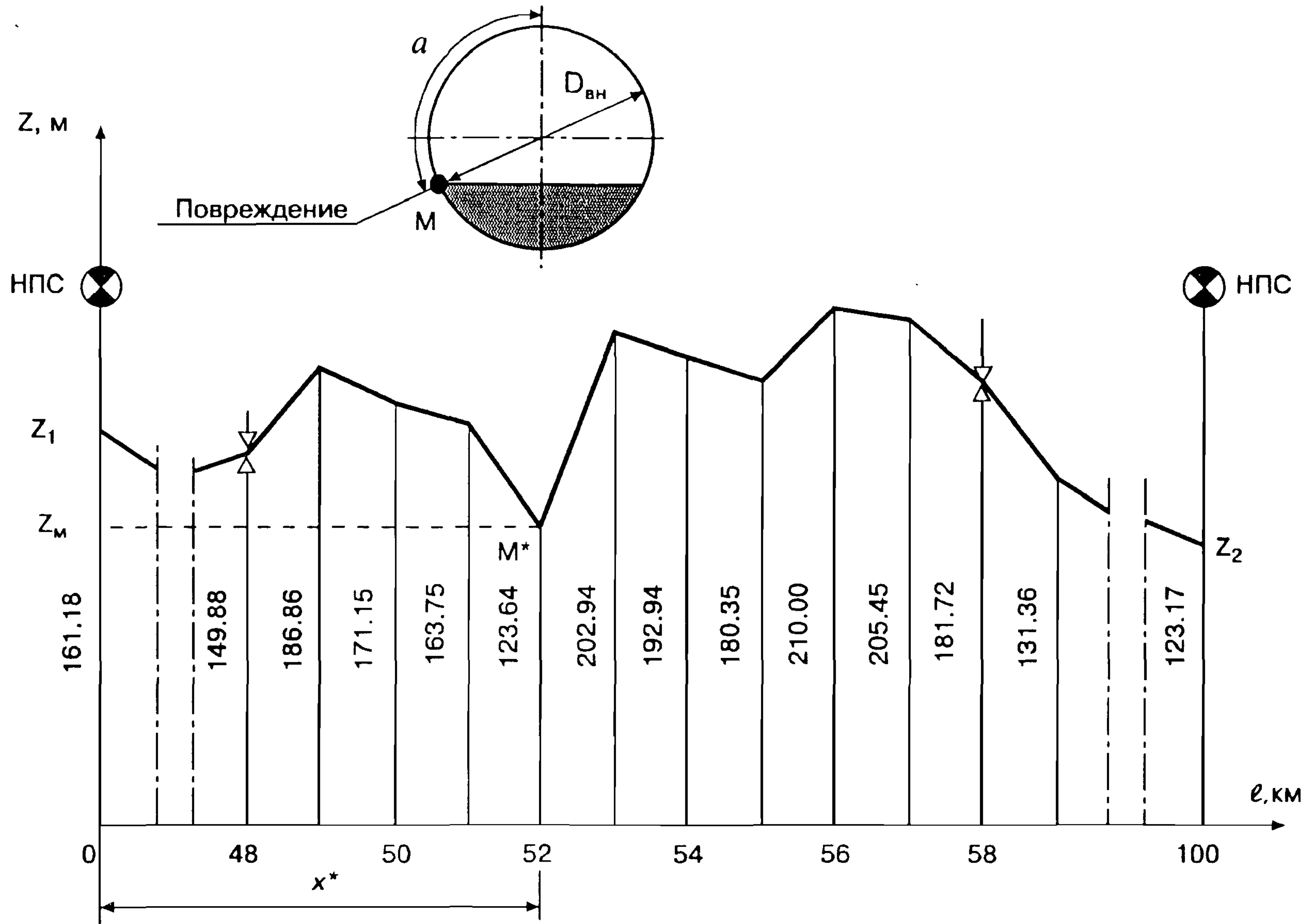
Вылившаяся нефть растеклась по местности с суглинистой почвой и впиталась в грунт, часть попала в реку, часть распространилась по местности на поверхности талых вод, большая часть нефти была собрана в земляные амбары.

Замерами установлено, что разлившаяся нефть загрязнила 30000 м<sup>2</sup> пашни при глубине пропитки  $h_{\text{ср}} = 0,05$  м, 80000 м<sup>2</sup> поверхности талых вод; масса собранной с поверхности реки нефти нефтесборщиками и вывезенной с места аварии составила 74,5 т, масса собранной с поверхности земли нефти в амбары составила 800 т, масса нефти, собранной с поверхности талых вод, — 20 т.

#### Исходные данные

$\tau_a = 8 \text{ ч } 15 \text{ мин}$	— время повреждения нефтепровода;
$\tau_o = 8 \text{ ч } 30 \text{ мин}$	— время останова насосов;
$\tau_z = 9 \text{ ч } 00 \text{ мин}$	— время закрытия задвижек;
$\tau_i = 0,1 \text{ ч}$	— элементарный интервал времени, внутри которого режим истечения принимается неизменным;
$Q_o = 0,78 \text{ м}^3/\text{с}$	— расход нефти в неповрежденном нефтепроводе при работающих насосных станциях;
$Q' = 0,97 \text{ м}^3/\text{с}$	— расход нефти при работающих насосах в поврежденном нефтепроводе;
$\ell = 100 \text{ км}$	— протяженность аварийного участка нефтепровода между двумя насосными станциями;
$x^* = 52 \text{ км}$	— расстояние от насосной станции до места повреждения;
$\ell_{\text{задв } 1} = 48 \text{ км}$	— расстояние от НПС до задвижки 1;
$\ell_{\text{задв } 2} = 58 \text{ км}$	— расстояние от НПС до задвижки 2;
$Z_1 = 161,38 \text{ м}$	— геодезическая отметка начала аварийного участка;
$Z_2 = 123,17 \text{ м}$	— геодезическая отметка конца аварийного участка;
$P_1 = 40,4 \cdot 10^5 \text{ Па}$	— давление в начале участка;
$P_2 = 4,05 \cdot 10^5 \text{ Па}$	— давление в конце участка;
$g = 9,81 \text{ м/с}^2$	— ускорение силы тяжести;
$\rho = 0,86 \text{ т/м}^3$	— плотность нефти;
$m_o = 1,75$	— показатель режима движения нефти по нефтепроводу;





Профиль нефтепровода к расчету примера;  
 $M^*$  – место повреждения трубопровода

$d_{\text{вн}} = 0,5 \text{ м}$	— внутренний диаметр нефтепровода;
$\omega = 0,00072 \text{ м}^2$	— площадь отверстия повреждения;
$\nu = 0,076 \cdot 10^{-4} \text{ м}^2/\text{с}$	— кинематическая вязкость нефти;
$h_a = 10 \text{ м.вод. ст.}$	— напор, создаваемый атмосферным давлением;
$h_T = 2 \text{ м}$	— глубина заложения нефтепровода;
$Z_{\text{м}} = 123,64 \text{ м}$	— геодезическая отметка места повреждения;
$P_o = 55,7 \cdot 10^5 \text{ Па}$	— рабочее давление;
$i_o = 0,006$	— гидравлический уклон;
$h_{\text{фр}} = 0,05$	— глубина пропитки грунта нефтью;
$F_{\text{гр}}^* = 30000 \text{ м}^2$	— площадь нефтенасыщенного грунта;
$t_{\text{п}} = 5 \text{ }^\circ\text{C}$	— температура верхнего слоя земли;
$t_{\text{в}} = 4 \text{ }^\circ\text{C}$	— температура воды;
$t_{\text{воз}} = 7 \text{ }^\circ\text{C}$	— температура воздуха;
$C_{\text{н}} = 122 \text{ г/м}^3$	— концентрация насыщения растворенной и эмульгированной нефти в поверхностном слое воды;
$C_{\text{ф}} = 0,05 \text{ г/м}^3$	— концентрация растворенной и эмульгированной нефти в воде на глубине 0,3 м до аварии;
$C_{\text{р}} = 8 \text{ г/м}^3$	— концентрация растворенной и эмульгированной нефти в воде на глубине 0,3 м после аварии;
$m_{\text{р}} = 70 \text{ г/м}^2$	— удельная масса пленочной нефти на 1 м <sup>2</sup> площади реки после аварии;
$m_{\text{ф}} = 0,2 \text{ г/м}^2$	— удельная масса пленочной нефти на 1 м <sup>2</sup> площади реки до аварии;
$m_{\text{пл.ост.}} = 0,4 \text{ г/м}^2$	— удельная масса пленочной нефти на 1 м <sup>2</sup> после ликвидации аварии;
$F_{\text{н}} = 80000 \text{ м}^2$	— площадь поверхности реки, покрытая разлитой нефтью;
$F_{\text{т.в.}} = 62000 \text{ м}^2$	— площадь загрязненных талых вод;
$F_{\text{а}} = 2000 \text{ м}^2$	— площадь земляного амбара;
$\delta_{\text{п}} = 0,01 \text{ м}$	— толщина слоя нефти на поверхности земли;
$\delta_{\text{в}} = 0,003 \text{ м}$	— толщина слоя нефти на водной поверхности;
$\tau_{\text{н.п.}} = 48 \text{ ч}$	— продолжительность испарения свободной нефти с поверхности земли;
$\tau_{\text{н.в.}} = 48 \text{ ч}$	— продолжительность испарения свободной нефти с водной поверхности;
$q_{\text{н.п}} = 556 \text{ г/м}^2$	— удельная величина выбросов углеводородов с 1 м <sup>2</sup> поверхности нефти, разлившейся на земле;
$q_{\text{н.а}} = 4620 \text{ г/м}^2$	— удельная величина выбросов углеводородов с 1 м <sup>2</sup> поверхности амбара;
$q_{\text{н.в}} = 256 \text{ г/м}^2$	— удельная величина выбросов углеводородов с 1 м <sup>2</sup> поверхности нефти, разлившейся на воде;
$q_{\text{н.т.в.}} = 141 \text{ г/м}^2$	— удельная величина выбросов углеводородов с 1 м <sup>2</sup> поверхности талых вод;
$K_{\text{н}} = 0,4$	— нефтеемкость земли;
$K_{\text{н}}^* = 4,9$	— коэффициент инфляции;



$K_n = 2$	— коэффициент пересчета в зависимости от степени загрязнения земель нефтью;
$K_n = 2,5$	— коэффициент пересчета в зависимости от периода времени по восстановлению загрязненных сельскохозяйственных земель;
$H_{6.a} = 50$ руб./т	— базовый норматив платы за выброс 1 т углеводородов в пределах установленного лимита;
$H_{6.b} = 221750$ руб./т	— базовый норматив платы за сброс 1 т нефти в пределах установленного лимита;
$H_c = 2101000$ руб./т	— норматив стоимости сельскохозяйственных земель;
$K_{3.a} = 1,1$	— коэффициент экологической ситуации и экологической значимости состояния реки;
$K_{3.a} = 2$	— коэффициент экологической ситуации и экологической значимости атмосферы в данном регионе;
$K_{3(г)} = 5$	— коэффициент экологической ситуации и экологической значимости грунта в данном регионе;
$K_r = 1,3$	— коэффициент пересчета в зависимости от глубины загрязнения земель;
$U_{iv} = 80$ руб./т	— удельные затраты за размещение токсичных отходов IV класса;
$K_{т.н} = 4$	— класс токсичности нефти.

Для расчета “Ущерба окружающей природной среде при аварии на магистральном нефтепроводе” разработана программа, которая предназначена для работы на IBM-совместимых компьютерах, удовлетворяющих следующим требованиям:

- микропроцессор — Intel 80286/16 или выше;
- НЖМД — 40 Мб или более;
- ОЗУ — 1 Мб или более;
- MS-DOS V.3.3 или выше.

Программа написана на языке Borland Pascal V.7.0. Главный модуль программы представлен в приложении 10, исходные тексты записаны на дискетах и находятся в фонде ИПТЭР.

Результаты расчета, полученные по данной программе, представлены ниже.

### *Результаты расчета*

Объем нефти, вытекшей с момента аварии до остановки перекачки:

$$V_1 = 831,675 \text{ м}^3$$

Объем нефти, вытекшей с момента остановки перекачки до закрытия задвижек:

$$V_2 = 29,887 \text{ м}^3.$$

Объем нефти, вытекшей с момента закрытия задвижек до прекращения утечки:

$$V_3 = 851,149 \text{ м}^3.$$

Общий объем нефти, вытекший при аварии:

$$V = 1712,711 \text{ м}^3.$$

Масса вытекшей нефти при аварии:

$$M = 1472,931 \text{ т.}$$

Объем нефтенасыщенного грунта:

$$V_{\text{гр}} = 1500,000 \text{ м}^3.$$

Масса нефти, впитавшейся в грунт:

$$M_{\text{вп}} = 516,000 \text{ т.}$$

Масса разлитой на поверхности реки нефти:

$$M_{\text{р}} = 5,775 \text{ т.}$$

Масса нефти, загрязняющей реку:

$$M_{\text{н.в.р}} = 0,612 \text{ т.}$$

Масса пленочной нефти:

$$M_{\text{пл.ост.}} = 0,031 \text{ т.}$$

Масса нефти для расчета ущерба за загрязнение реки:

$$M_{\text{у}} = 0,643 \text{ т.}$$

Масса испарившихся углеводородов с поверхности почвы:

$$M_{\text{н.п.}} = 16,680 \text{ т.}$$

Масса испарившихся углеводородов с поверхности реки:

$$M_{\text{н.в.}} = 20,480 \text{ т.}$$

Масса испарившихся углеводородов с поверхности амбара:

$$M_{\text{н.а.}} = 9,240 \text{ т.}$$

Масса испарившихся углеводородов с поверхности талых вод:

$$M_{\text{н.т.в.}} = 8,740 \text{ т.}$$

Масса нефти для расчета ущерба от выброса в атмосферу:

$$M_{\text{а}} = 55,140 \text{ т.}$$

Ущерб от загрязнения нефтью земель:

$$U_{\text{з}} = 77842050,000 \text{ руб.}$$

Ущерб от загрязнения реки:

$$U_{\text{к.в.}} = 3824744,000 \text{ руб.}$$

Ущерб от загрязнения атмосферы:

$$U_{\text{к.а.}} = 147588,000 \text{ руб.}$$

Общий ущерб окружающей природной среде:

$$П = 81814382,000 \text{ руб.}$$



**Формы аварийных разрывов стенок нефтепроводов и формулы для определения площади разрыва**

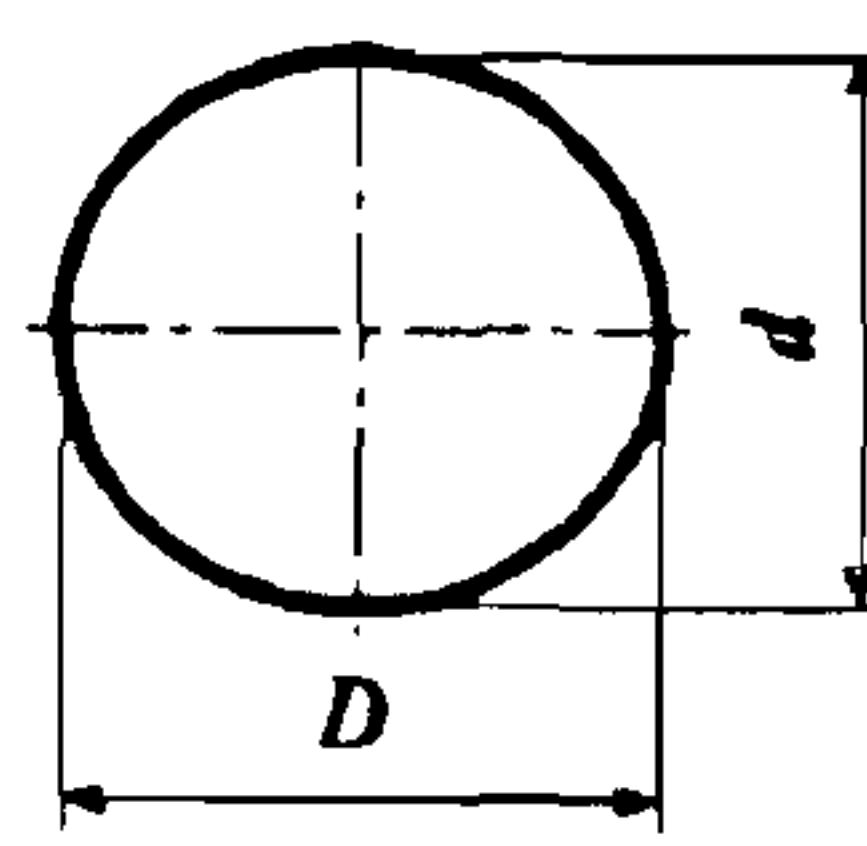
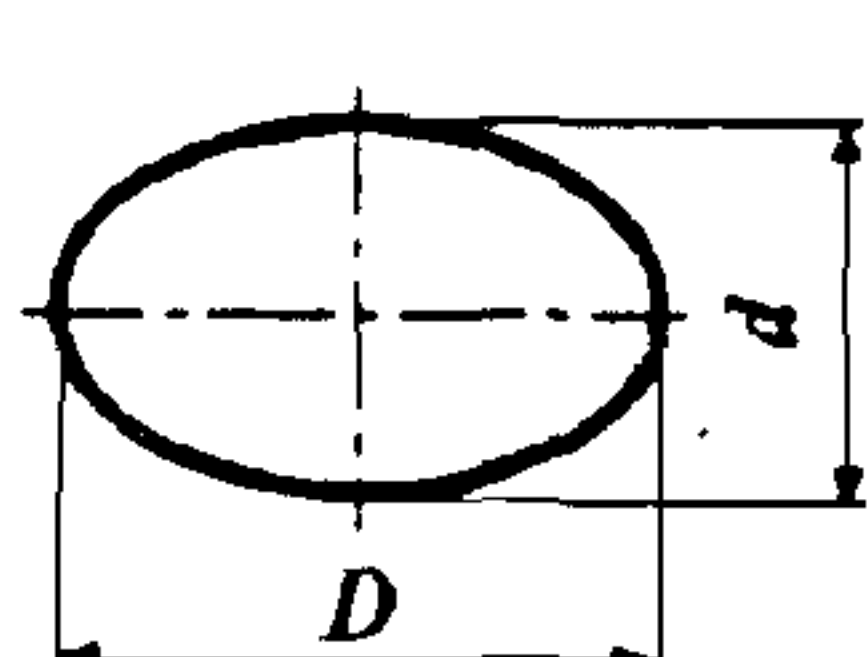
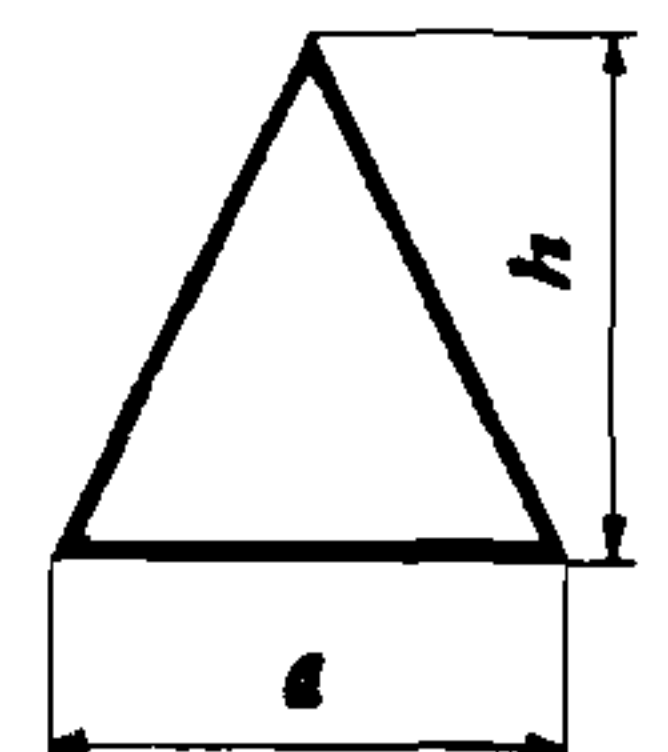
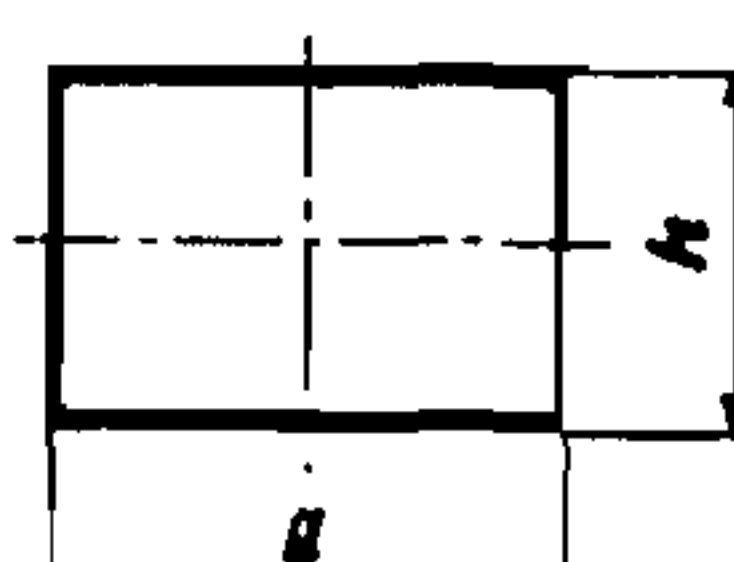
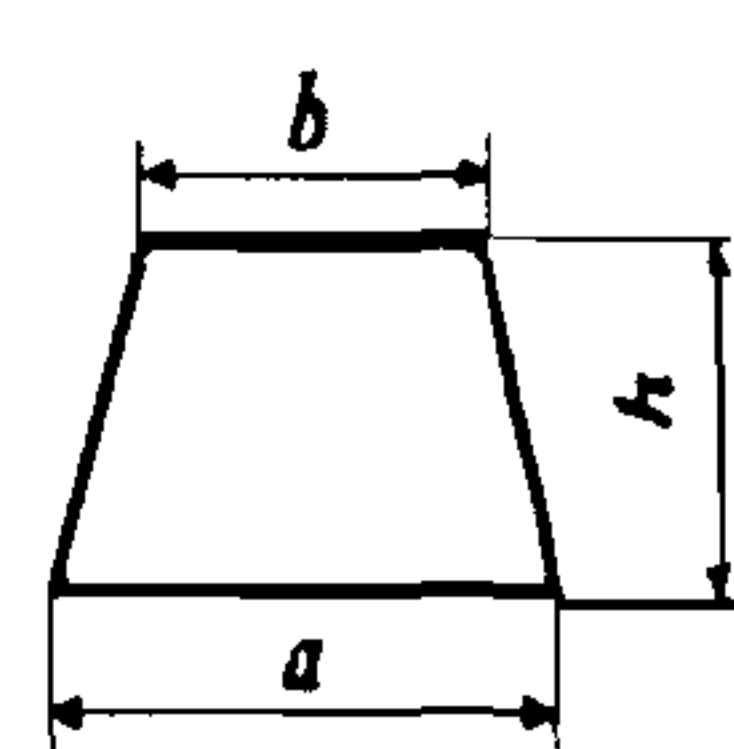
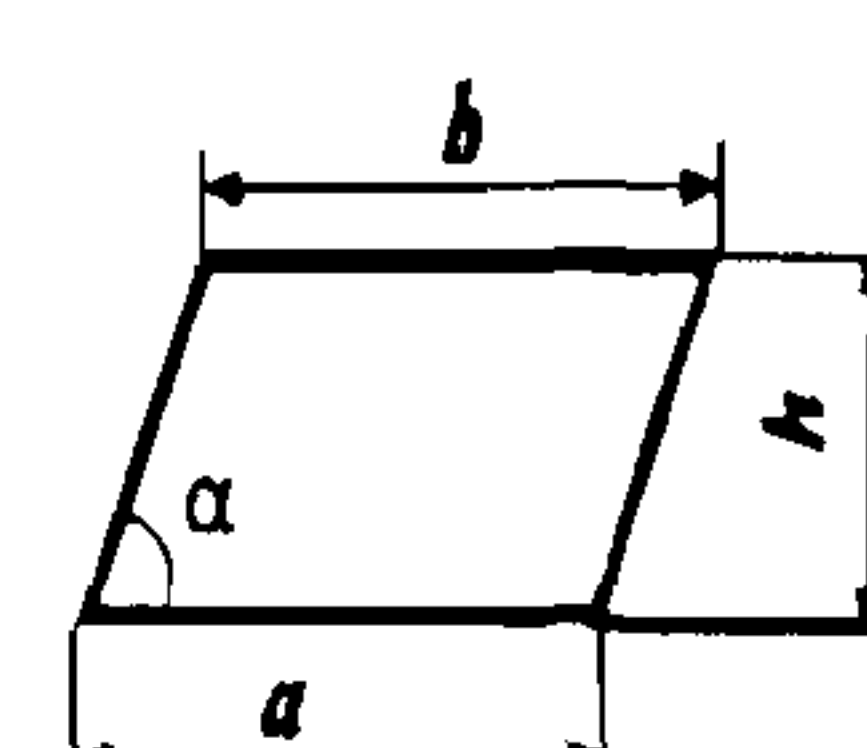
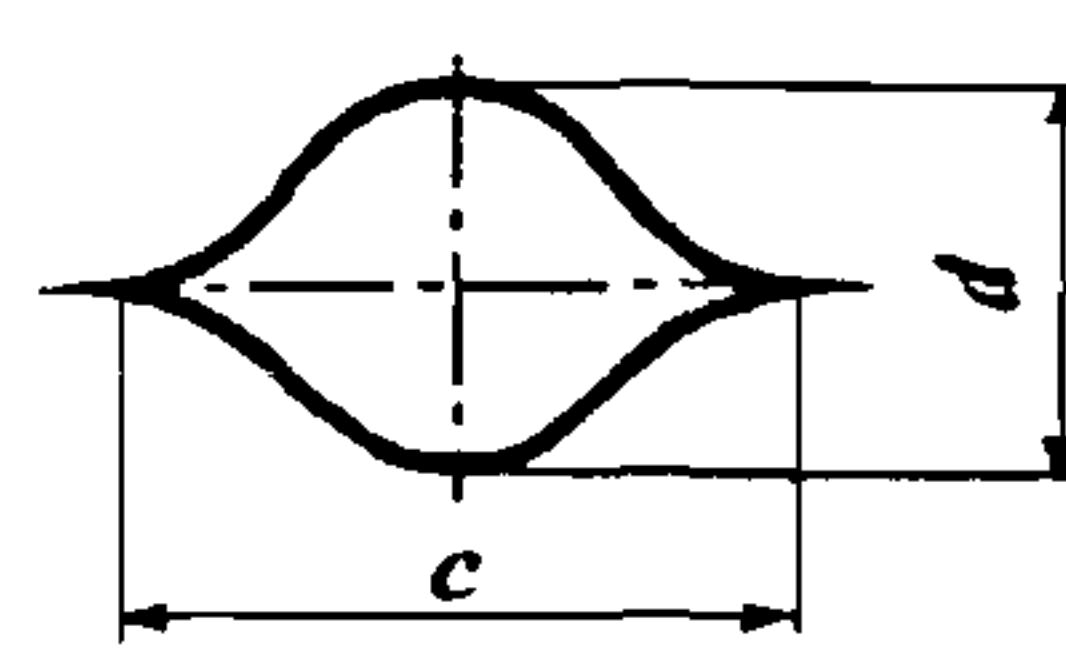
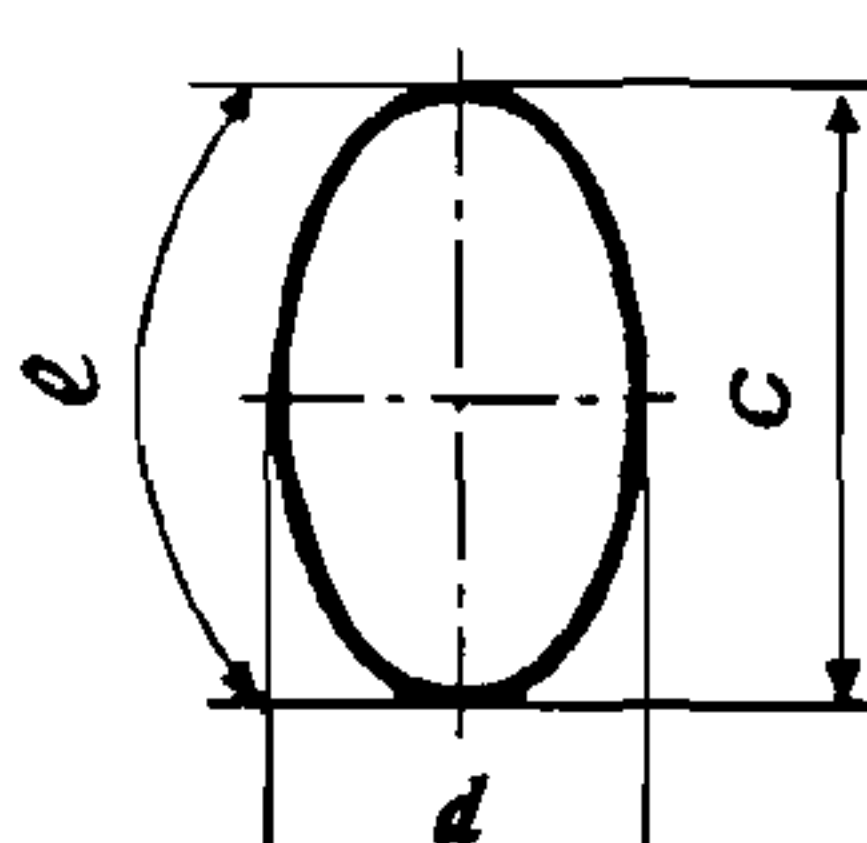
№№ пп	Форма разрыва (отверстия) стенки трубопровода	Форма разрыва для расчета	Площадь разрыва (отверстия)	Примечание
1.	а) 	Круг	$0,785 D d$	Для разрыва в форме круга $D = d$
	б) 	Эллипс		
2.	а) 	Треугольник	$0,5 (a + b)h$	Для разрыва треугольной формы $b = 0$
	б) 	Прямоугольник		
	в) 	Трапеция		
	г) 			
3.		Разрыв вдоль продольной оси трубопровода с раскрытием кромок разрыва	$0,5 cd$	$c$ — длина разрыва; $d$ — величина максимального раскрытия кромок разрыва
4.		Разрыв монтажных поперечных швов и др.	$(c^2/4d)(e - c) + (d/4)(e + c)$	$e$ — длина кривой кромки разрыва; $c$ — длина разрыва; $d$ — величина максимального раскрытия кромок разрыва

Таблица П.3

**Удельная величина выбросов углеводородов в атмосферу с поверхности нефти, г/м<sup>2</sup>  
(плотность нефти до 0,850 т/м<sup>3</sup>)**

Продолжи- тельность испарения, ч	Толщина слоя нефти, м										
	до 0,001	0,005	0,010	0,050	0,100	0,200	0,300	0,400	0,500	1,000	1,500
1	2	3	4	5	6	7	8	9	10	11	12
Температура поверхности испарения $t_{\text{и}} = 5 \text{ } ^\circ\text{C}$											
До 6	27	63	90	206	295	421	519	601	674	962	1185
12	51	120	173	403	578	828	1022	1186	1331	1903	2345
18	72	173	251	590	850	1222	1510	1754	1969	2822	3482
24	91	222	324	770	1112	1603	1983	2306	2592	3721	4596
30	108	268	393	941	1364	1971	2443	2843	3198	4601	5688
36	124	310	457	1105	1606	2328	2889	3366	3788	5461	6758
42	138	350	518	1262	1840	2674	3323	3875	4364	6303	7808
48	151	387	575	1413	2066	3010	3745	4371	4926	7127	8837
60	174	454	680	1697	2494	3651	4555	5325	6008	8724	10836
72	193	514	775	1959	2894	4256	5322	6231	7039	10256	12762
84	210	568	860	2202	3268	4826	6049	7094	8022	11726	14617
96	225	615	938	2428	3620	5366	6740	7915	8961	13139	16405
108	238	658	1008	2638	3950	5877	7397	8699	9859	14498	18130
120	249	697	1073	2835	4260	6362	8023	9447	10717	15806	19796
132	260	733	1132	3019	4553	6823	8620	10163	11540	17065	21404
144	269	766	1187	3192	4830	7261	9189	10847	12328	18279	22959
156	277	796	1238	3354	5092	7678	9733	11503	13084	19449	24463
168	285	823	1285	3507	5341	8076	10254	12131	13810	20578	25918
180	292	849	1328	3652	5576	8455	10752	12734	14508	21669	27327



Продолжение табл. П.3

1	2	3	4	5	6	7	8	9	10	11	12
192	298	872	1369	3788	5800	8817	11229	13313	15179	22723	28691
204	304	894	1407	3917	6013	9164	11687	13869	15825	23741	30013
216	309	915	1443	4040	6216	9496	12127	14404	16447	24727	31295
228	314	934	1476	4156	6410	9814	12549	14919	17047	25680	32539
240 и выше	319	952	1508	4266	6595	10119	12955	15415	17625	26603	33745
Температура поверхности испарения $t_{\text{и}} = 10 \text{ }^\circ\text{C}$											
До 6	96	236	344	820	1185	1710	2116	2462	2767	3976	4912
12	158	407	606	1497	2192	3198	3982	4650	5242	7592	9419
18	201	538	813	2066	3058	4505	5640	6608	7468	10896	13569
24	233	641	979	2550	3811	5663	7121	8370	9481	13926	17403
30	257	723	1116	2968	4472	6695	8454	9964	11311	16714	20956
36	276	792	1231	3332	5057	7621	9659	11413	12981	19289	24257
42	292	849	1328	3652	5577	8457	10754	12737	14511	21674	27333
48	304	897	1412	3936	6044	9215	11754	13950	15919	23889	30266
60	325	975	1550	4416	6846	10536	13512	16096	18420	27879	35417
72	339	1036	1657	4806	7511	11650	15008	17935	20575	31371	40019
84	351	1083	1743	5130	8070	12601	16297	19529	22452	34455	44114
96	360	1122	1814	5404	8548	13423	17419	20922	24100	37196	47781
108	368	1154	1874	5637	8960	14141	18405	22155	25560	39650	51084
120	374	1181	1924	5839	9320	14773	19278	23249	26861	41859	54074
132	379	1204	1967	6015	9636	15334	20056	24228	28029	43859	56794
144	383	1224	2004	6170	9917	15834	20754	25109	29082	45677	59279
156	387	1241	2037	6308	10168	16284	21384	25906	30037	47338	61557
168	391	1257	2066	6431	10393	16691	21955	26631	30908	48860	63655
180	394	1271	2092	6542	10596	17060	22475	27292	31704	50261	65592
192	396	1283	2115	6642	10780	17397	22951	27899	32435	51554	67386
204	399	1294	2136	6733	10949	17705	23388	28457	33108	52752	69052
216	401	1304	2155	6815	11103	17988	23790	28972	33731	53865	70605
228	403	1313	2172	6891	11244	18250	24162	29449	34308	54901	72054
240 и выше	404	1321	2188	6961	11375	18491	24507	29891	34845	55867	73410
Температура поверхности испарения $t_{\text{и}} = 15 \text{ }^\circ\text{C}$											
До 6	174	456	683	1703	2504	3665	4573	5346	6032	8759	10881
12	250	699	1076	2844	4274	6384	8051	9480	10755	15863	19869

1	2	3	4	5	6	7	8	9	10	11	12
18	292	850	1331	3661	5592	8480	10785	12774	14554	21741	27420
24	319	953	1510	4276	6611	10146	12991	15459	17676	26685	33853
30	338	1028	1643	4755	7423	11502	14809	17690	20287	30901	39398
36	351	1085	1746	5139	8085	12627	16332	19573	22503	34539	44228
42	362	1129	1827	5453	8635	13575	17627	21184	24407	37711	48472
48	370	1165	1893	5716	9100	14386	18742	22577	26061	40500	52232
60	382	1219	1994	6128	9840	15698	20563	24867	28793	45177	58594
72	391	1258	2068	6438	10405	16714	21987	26671	30956	48945	63773
84	397	1287	2124	6679	10850	17524	23131	28128	32712	52046	68070
96	402	1310	2168	6872	11209	18185	24070	29330	34165	54643	71693
108	406	1329	2203	7031	11505	18735	24855	30339	35387	56849	74790
120	409	1344	2233	7162	11754	19199	25521	31197	36430	58746	77466
132	412	1357	2257	7274	11966	19596	26093	31936	37331	60395	79803
144	414	1367	2278	7370	12148	19940	26589	32579	38115	61842	81860
156	416	1376	2296	7453	12306	20241	27024	33143	38806	63121	83686
168	418	1384	2312	7525	12446	20506	27409	33643	39418	64261	85317
180	419	1391	2325	7589	12569	20741	27751	34089	39964	65282	86783
192	421	1398	2337	7646	12679	20951	28058	34488	40454	66203	88108
204	422	1403	2348	7697	12777	21141	28334	34849	40897	67037	89311
216	423	1408	2358	7743	12866	21312	28584	35176	41299	67797	90408
228	424	1412	2367	7785	12947	21467	28811	35473	41665	68491	91412
240 и выше	424	1416	2375	7822	13020	21609	29019	35746	42001	69128	92336
Температура поверхности испарения $t_{\text{и}} = 20 \text{ }^{\circ}\text{C}$											
До 6	240	666	1021	2677	4010	5971	7518	8844	10024	14750	18450
12	311	922	1456	4084	6291	9618	12289	14601	16677	25092	31771
18	345	1057	1697	4953	7763	12077	15586	18649	21414	32745	41840
24	365	1141	1850	5542	8792	13847	18000	21649	24959	38637	49719
30	378	1198	1955	5968	9551	15182	19845	23962	27711	43314	56051
36	387	1240	2033	6290	10134	16225	21300	25800	29910	47116	61253
42	394	1271	2092	6542	10597	17062	22477	27295	31707	50267	65601
48	399	1295	2139	6745	10972	17749	23449	28536	33204	52922	69290
60	407	1331	2208	7052	11545	18808	24960	30475	35552	57148	75211
72	412	1356	2257	7272	11961	19588	26081	31920	37312	60361	79754



Продолжение табл. П.3

1	2	3	4	5	6	7	8	9	10	11	12
84	416	1375	2293	7437	12277	20186	26945	33040	38679	62887	83351
96	419	1389	2321	7567	12526	20659	27631	33933	39773	64924	86269
108	421	1400	2343	7671	12726	21042	28190	34661	40667	66603	88684
120	423	1409	2361	7756	12891	21359	28654	35267	41411	68009	90715
132	425	1417	2376	7827	13029	21626	29044	35778	42041	69205	92447
144	426	1423	2388	7887	13146	21853	29378	36216	42581	70234	93942
156	427	1429	2399	7939	13247	22049	29667	36595	43048	71128	95246
168	428	1433	2408	7984	13335	22220	29918	36926	43457	71914	96392
180	429	1438	2416	8023	13412	22371	30140	37218	43818	72609	97408
192	429	1441	2423	8058	13480	22504	30337	37477	44139	73228	98315
204	430	1444	2430	8088	13541	22623	30513	37709	44426	73783	99129
216	431	1447	2435	8116	13595	22729	30670	37917	44684	74283	99864
228	431	1450	2440	8141	13644	22826	30813	38105	44917	74737	100531
240 и выше	432	1452	2445	8163	13689	22913	30943	38276	45130	75150	101139

Температура поверхности испарения  $t_{\text{и}} = 25 \text{ }^\circ\text{C}$

До 6	289	841	1315	3607	5503	8337	10596	12545	14290	21327	26885
12	349	1077	1732	5085	7992	12467	16115	19303	22185	34015	43528
18	375	1188	1936	5890	9411	14934	19500	23529	27194	42428	54846
21	390	1253	2058	6396	10327	16573	21789	26420	30654	48416	63042
30	399	1295	2139	6743	10968	17742	23439	28523	33188	52895	69251
36	405	1325	2196	6997	11442	18617	24686	30121	35124	56372	74118
42	410	1347	2239	7190	11806	19296	25661	31378	36651	59149	78035
48	414	1364	2272	7342	12095	19840	26444	32391	37886	61418	81256
60	419	1386	2320	7566	12523	20654	27625	33924	39762	64904	86239
72	422	1406	2354	7723	12826	21235	28472	35029	41119	67456	89915
84	425	1418	2378	7839	13052	21671	29110	35864	42147	69406	92739
96	427	1428	2397	7928	13226	22009	29607	36517	42952	70943	94976
100	428	1435	2411	7999	13365	22280	30006	37041	43600	72187	96792
120	429	1441	2423	8057	13479	22501	30333	37471	44132	73215	98296
132	430	1446	2433	8105	13573	22686	30605	37831	44577	74077	99561
144	431	1450	2441	8145	13652	22842	30836	38136	44956	74811	100641
156	432	1454	2448	8179	13720	22975	31035	38398	45281	75444	101573
168	433	1457	2454	8209	13779	23091	31207	38625	45563	75995	102385

1	2	3	4	5	6	7	8	9	10	11	12
180	433	1459	2460	8235	13830	23192	31357	38825	45810	76479	103100
192	434	1462	2464	8258	13876	23282	31490	39001	46029	76908	103734
204	434	1464	2468	8278	13916	23361	31608	39158	46224	77290	104300
216	434	1466	2472	8296	13952	23432	31714	39298	46399	77633	104808
228	435	1467	2475	8313	13984	23496	31810	39424	46556	77942	105266
240 и выше	435	1469	2478	8327	14013	23554	31896	39539	46698	78223	105683
Температура поверхности испарения $t_{\text{и}} = 30 \text{ }^{\circ}\text{C}$											
До 6	325	977	1552	4425	6863	10563	13548	16140	18472	27963	35527
12	374	1182	1926	5847	9335	14800	19315	23296	26916	41954	54202
18	394	1272	2094	6549	10609	17084	22508	27335	31755	50352	65717
24	405	1321	2189	6967	11386	18512	24537	29930	34891	55952	73528
30	411	1353	2251	7244	11909	19490	25940	31738	37089	59952	79174
36	416	1375	2291	7442	12286	20201	26967	33069	38715	62953	83445
42	419	1391	2325	7590	12569	20742	27753	34091	39966	65287	86790
48	422	1404	2350	7704	12791	21167	28372	34899	40959	67154	89480
60	426	1422	2385	7871	13115	21792	29288	36098	42435	69956	93538
72	428	1434	2409	7986	13340	22230	29932	36944	43480	71957	96455
84	430	1442	2426	8070	13505	22553	30410	37573	44258	73458	98652
96	431	1449	2439	8135	13632	22802	30778	38059	44860	74625	100367
108	432	1454	2450	8186	13732	23000	31071	38446	45340	75559	101743
120	433	1459	2458	8227	13814	23160	31309	38761	45731	76323	102870
132	434	1462	2465	8261	13881	23293	31507	39022	46056	76960	103812
144	434	1465	2471	8289	13938	23405	31673	39243	46331	77499	104610
155	435	1467	2475	8314	13986	23500	31816	39432	46566	77961	105295
168	435	1469	2480	8334	14027	23583	31939	39595	46769	78361	105889
180	435	1471	2483	8353	14064	23655	32046	39738	46946	78712	106409
192	436	1473	2487	8369	14096	23718	32141	39863	47103	79021	106869
204	436	1474	2489	8383	14124	23774	32224	39975	47242	79295	107277
216	436	1476	2492	8395	14149	23825	32299	40075	47366	79541	107643
228	437	1177	2494	8407	14172	23870	32367	40164	47478	79763	107973
240 и выше	437	1478	2496	8417	14192	23910	32428	40245	47579	79963	108271



Таблица П.4

**Удельная величина выбросов углеводородов в атмосферу с поверхности нефти, г/м<sup>2</sup>  
(плотность нефти 0,851...0,885 т/м<sup>3</sup>)**

Продолжительность испарения нефти, ч	Толщина слоя нефти, м										
	до 0,001	0,005	0,010	0,050	0,100	0,200	0,300	0,400	0,500	1,000	1,500
1	2	3	4	5	6	7	8	9	10	11	12
Температура поверхности испарения t <sub>н</sub> = 5 °С											
До 3	28	64	92	213	305	436	538	624	699	1000	1230
12	51	122	176	413	594	853	1054	1224	1374	1968	2427
18	71	174	253	601	869	1252	1549	1801	2025	2908	3591
24	89	221	324	778	1129	1634	2026	2359	2653	3820	4725
30	104	263	389	945	1377	2000	2484	2896	3261	4707	5828
36	118	302	449	1103	1614	2351	2925	3414	3848	5568	6903
42	130	338	505	1253	1839	2688	3351	3915	4416	6405	7951
48	141	371	556	1395	2054	3012	3760	4399	4965	7219	8972
60	160	429	650	1657	2456	3623	4537	5319	6013	8781	10939
72	175	480	731	1895	2825	4189	5262	6180	6997	10261	12812
84	189	524	804	2111	3165	4716	5940	6989	7924	11665	14596
96	200	563	868	2309	3479	5208	6576	7750	8798	13000	16299
108	209	597	926	2490	3769	5667	7172	8467	9623	14270	17926
120	218	628	977	2657	4039	6096	7733	9143	10404	15480	19481
132	225	655	1024	2811	4290	6500	8262	9783	11143	16634	20969
144	232	680	1067	2954	4524	6879	8762	10388	11845	17735	22395
156	238	702	1106	3087	4744	7237	9234	10962	12512	18788	23763
168	243	723	1142	3211	4950	7574	9682	11507	13147	19795	25075
180	248	741	1175	3326	5143	7893	10106	12026	13751	20759	26335
192	252	759	1205	3434	5325	8195	10509	12519	14327	21684	27547
204	256	775	1234	3536	5497	8481	10892	12989	14877	22571	28712
216	260	789	1260	3631	5659	8753	11257	13438	15402	23422	29834
228	263	803	1284	3721	5812	9011	11605	13866	15905	24241	30915

1	2	3	4	5	6	7	8	9	10	11	12
240 и выше	266	816	1307	3805	5957	9257	11937	14276	16387	25027	31957
Температура поверхности испарения $t_{\text{и}} = 10 \text{ }^{\circ}\text{C}$											
До 6	93	233	343	827	1202	1741	2159	2515	2830	4077	5045
12	147	389	584	1473	2173	3192	3989	4669	5273	7676	9547
18	181	500	764	1990	2975	4421	5560	6535	7403	10875	13591
24	206	583	902	2415	3648	5475	6923	8167	9277	13737	17242
30	223	648	1012	2769	4221	6389	8116	9606	10939	16313	20556
36	237	699	1101	3069	4714	7188	9170	10884	12422	18645	23576
42	248	742	1175	3327	5144	7894	10108	12028	13754	20764	26341
48	257	777	1238	3550	5521	8522	10948	13057	14956	22699	28881
60	271	832	1337	3919	6153	9590	12388	14834	17043	26106	33389
72	280	874	1413	4210	6661	10463	13580	16313	18791	29008	37267
84	288	906	1473	4446	7079	11192	14581	17565	20276	31510	40638
96	294	932	1521	4642	7429	11808	15435	18638	21554	33689	43596
108	298	953	1561	4806	7725	12337	16172	19567	22664	35605	46212
120	302	971	1594	4946	7980	12795	16814	20380	23639	37301	48543
132	306	986	1622	5066	8201	13196	17378	21097	24501	38814	50632
144	308	998	1646	5172	8395	13550	17878	21734	25269	40172	52515
156	311	1010	1668	5264	8567	13865	18324	22304	25957	41398	54221
168	313	1019	1686	5346	8720	14146	18724	22817	26578	42510	55775
180	315	1028	1703	5419	8856	14400	19086	23281	27140	43523	57195
192	316	1035	1717	5485	8980	14629	19414	23703	27652	44449	58498
204	318	1042	1731	5544	9091	14837	19713	24088	28120	45300	59699
216	319	1048	1742	5598	9193	15028	19986	24441	28550	46085	60808
228	320	1054	1753	5647	9286	15202	20238	24766	28946	46810	61836
240 и выше	321	1059	1763	5691	9371	15363	20469	25065	29311	47482	62791
Температура поверхности испарения $t_{\text{и}} = 15 \text{ }^{\circ}\text{C}$											
До 6	160	431	652	1663	2465	3636	4554	5339	6036	8815	10983
12	218	629	980	2664	4050	6115	7758	9173	10438	15533	19550
18	248	743	1177	3334	5156	7914	10134	12060	13790	20823	26419
24	267	817	1309	3813	5970	9278	11967	14312	16429	25097	32049



Продолжение табл. П.4

1	2	3	4	5	6	7	8	9	10	11	12
30	279	869	1403	4173	6595	10349	13423	16118	18560	28621	36749
36	288	907	1474	4453	7090	11211	14608	17600	20316	31578	40730
42	295	937	1529	4677	7492	11921	15592	18835	21789	34093	44147
48	300	960	1574	4860	7824	12515	16421	19882	23042	36260	47111
60	308	995	1640	5143	8343	13454	17741	21560	25059	39800	51998
72	313	1020	1687	5350	8728	14162	18747	22845	26612	42571	55861
84	317	1038	1723	5509	9026	14715	19537	23862	27845	44800	58992
96	320	1053	1751	5634	9263	15159	20176	24685	28848	46630	61581
108	322	1064	1773	5436	9456	15524	20702	25366	29678	48161	63756
120	324	1073	1791	5820	9616	15828	21142	25538	30378	49459	65611
132	326	1081	1806	5890	9752	16086	21517	26426	30976	50575	67210
144	327	1087	1819	5950	9868	16308	21840	26847	31492	51544	68604
156	328	1093	1830	6002	9968	16500	22121	27214	31943	52393	69829
168	329	1098	1839	6047	10055	16668	22368	27536	32340	53144	70915
180	330	1102	1847	6087	10132	16817	22586	27822	32692	53812	71884
192	331	1106	1855	6122	10200	16950	22780	28077	33006	54411	72753
204	332	1109	1861	6153	10262	17068	22954	28305	33288	54950	73538
216	332	1112	1867	6181	10316	17175	23112	28512	33543	55439	74250
228	333	1115	1872	6207	10366	17272	23254	28700	33774	55883	74899
240 и выше	333	1117	1877	6230	10411	17360	23384	28870	33985	56289	75493
Температура поверхности испарения $t_{\text{и}} = 20 \text{ }^\circ\text{C}$											
До 6	211	603	936	2523	3822	5750	7281	8598	9774	14504	18226
12	261	795	1269	3666	5718	8852	11391	13603	15596	23736	30249
18	284	889	1440	4318	6851	10793	14032	16877	19459	30129	38775
24	297	945	1545	4739	7605	12121	15871	19187	22210	34818	45136
30	305	982	1615	5034	8142	13088	17226	20903	24268	38404	50064
36	311	1008	1665	5252	8544	13823	18265	22228	25866	41235	53994
42	315	1028	1703	5419	8857	14401	19088	23283	27143	43527	57201
48	318	1043	1732	5552	9107	14867	19755	24142	28186	45421	59869
60	323	1065	1776	5749	9482	15572	20772	25457	29790	48366	64050
72	326	1081	1806	5889	9749	16081	21510	26416	30964	50552	67178
84	328	1092	1828	5993	9949	16465	22070	27147	31861	52238	69606

1	2	3	4	5	6	7	8	9	10	11	12
96	330	1101	1845	6073	10105	16765	22510	27722	32569	53579	71545
108	331	1107	1858	6137	10230	17007	22864	28187	33141	54670	73130
120	332	1113	1869	6189	10332	17205	23155	28569	33614	55575	74449
132	333	1117	1878	6232	10417	17370	23399	28891	34011	56338	75564
144	334	1121	1885	6269	10488	17511	23607	29164	34349	56991	76519
156	335	1124	1892	6300	10550	17631	23785	29399	34640	57554	77347
168	335	1127	1897	6327	10603	17736	23940	29604	34894	58047	78070
180	336	1130	1902	6351	10650	17828	24076	29783	35116	58480	78708
192	336	1132	1906	6372	10691	17909	24196	29942	35314	58865	79275
201	337	1134	1910	6390	10728	17981	24304	30084	35490	59208	79782
216	337	1135	1913	6407	10761	18046	24400	30211	35648	59517	80239
228	337	1137	1916	6422	10790	18104	24486	30326	35790	59796	80651
240 и выше	337	1138	1919	6435	10317	18157	24565	30430	35919	60050	81026
Температура поверхности испарения $t_{\text{и}} = 25 \text{ }^\circ\text{C}$											
До 6	247	736	1165	3290	5083	7794	9974	11864	13562	20458	25941
12	287	902	1465	4414	7021	11090	14441	17390	20067	31156	40160
18	303	975	1602	4981	8044	12911	16976	20585	23886	37734	49139
24	312	1016	1681	5322	8675	14065	18608	22668	26398	42187	55323
30	318	1043	1732	5551	9104	14862	19748	24133	28176	45401	59841
36	322	1061	1768	5714	9415	15446	20589	25220	29500	47831	63287
42	325	1075	1795	5837	9650	15892	21235	26058	30525	49733	66002
48	327	1086	1815	5933	9834	16243	21746	26724	31342	51261	68196
60	330	1100	1844	6072	10104	16762	22505	27716	32562	53565	71525
72	332	1111	1865	6169	10292	17127	23041	28420	33429	55220	73931
84	333	1118	1879	6240	10431	17398	23440	28944	34077	56466	75751
96	335	1124	1890	6294	10537	17607	23748	29350	34580	57438	77176
108	335	1128	1899	6337	10622	17772	23994	29674	34982	58218	78322
120	336	1132	1906	6371	10690	17907	24194	29939	35310	58857	79263
132	337	1135	1912	6400	10742	18019	24360	30159	35583	59390	80051
144	337	1137	1917	6424	10795	18113	24500	30344	35813	59842	80719
156	338	1139	1921	6445	10836	18194	24620	30503	36011	60230	81293
168	338	1141	1925	6462	10871	18264	24724	30641	36182	60566	81791
180	338	1142	1928	6478	10901	18324	24815	30761	36332	60861	82229



1	2	3	4	5	6	7	8	9	10	11	12
192	339	1144	1930	6491	10928	18378	24894	30867	36464	61121	82615
204	339	1145	1933	6503	10952	18425	24965	30961	36581	61352	82959
216	339	1146	1935	6514	10973	18468	25029	31045	36686	61559	83267
229	339	1147	1937	6524	10993	18506	25085	31121	36780	61746	83545
240 и выше	339	1148	1939	6532	11010	18540	25137	31189	36865	61915	83796
Температура поверхности испарения $t_{\mu} = 30 \text{ }^{\circ}\text{C}$											
До 6	271	833	1339	3926	6166	9611	12418	14870	17086	26176	33483
12	303	972	1595	4952	7991	12814	16841	20414	23680	37373	48642
18	315	1028	1704	5424	8865	14416	19109	23311	27177	43588	57287
24	321	1059	1764	5695	9378	15377	20489	25091	29343	47541	62874
30	325	1079	1802	5272	9716	16017	21417	26296	30816	50276	66782
36	328	1092	1828	5995	9955	16475	22084	27166	31884	52282	69669
42	330	1102	1848	6087	10132	16818	22587	27823	32693	53815	71888
48	332	1109	1862	6158	10270	17085	22979	28337	33327	55026	73648
60	334	1120	1883	6259	10469	17473	23551	29090	34258	56815	76262
72	335	1127	1898	6329	10606	17742	23949	29615	34907	58074	78110
84	336	1132	1908	6380	10706	17939	24241	30001	35387	59007	79486
96	337	1136	1916	6418	10783	18090	24465	30297	35755	59728	80550
108	338	1139	1922	6448	10843	18209	24642	30532	36047	60300	81397
120	338	1142	1927	6473	10891	18305	24785	30722	36284	60766	82088
132	339	1144	1931	6493	10932	18384	24904	30880	36480	61153	82662
144	339	1146	1934	6510	10965	18451	25004	31012	36645	61479	83147
156	339	1147	1937	6524	10994	18508	25089	31125	36786	61757	83562
168	340	1148	1940	6537	11018	18557	25162	31223	36907	61998	83920
180	340	1149	1942	6547	11040	18600	25226	31308	37013	62208	84233
192	340	1150	1944	6557	11059	18638	25282	31383	37107	62393	84510
204	340	1151	1945	6565	11075	18671	25332	31449	37189	62558	84755
216	340	1152	1947	6573	11090	18701	25377	31508	37263	62704	84974
228	340	1153	1948	6579	11104	18727	25417	31561	37329	62836	85171
240 и выше	340	1153	1949	6585	11116	18751	25453	31609	37389	62955	85349

Таблица П.5

**Удельная величина выбросов углеводородов в атмосферу с поверхности нефти, г/м<sup>2</sup>**  
**(плотность нефти более 0,885 т/м<sup>3</sup>)**

Продолжи- тельность испарения нефти, ч	Толщина слоя нефти, м										
	До 0,001	0,005	0,010	0,050	0,100	0,200	0,300	0,400	0,500	1,000	1,500
1	2	3	4	5	6	7	8	9	10	11	12
Температура поверхности испарения $t_{\text{и}} = 5 \text{ }^{\circ}\text{C}$											
До 6	28	65	94	219	314	450	555	644	722	1033	1273
12	50	122	177	419	605	872	1078	1254	1409	2022	2497
18	68	170	250	603	876	1268	1573	1832	2062	2971	3675
24	83	213	316	773	1128	1642	2042	2383	2684	3881	4810
30	96	251	374	930	1365	1995	2487	2906	3278	4755	5904
36	107	284	427	1075	1586	2328	2909	3405	3845	5596	6959
42	177	314	475	1210	1793	2644	3311	3880	4387	6404	7978
48	125	341	519	1336	1989	2943	3693	4335	4905	7182	8961
60	139	388	595	1564	2346	3497	4405	5184	5878	8655	10831
72	151	427	660	1765	2666	3999	5055	5963	6773	10025	12581
84	160	460	716	1944	2953	4456	5651	6680	7600	11304	14222
96	168	488	764	2103	3213	4873	6198	7342	8366	12499	15765
108	174	513	807	2247	3449	5256	6704	7955	9077	13619	17217
120	180	534	844	2376	3664	5609	7171	8525	9740	14671	18587
132	185	553	878	2494	3861	5935	7605	9055	10359	15660	19882
144	189	570	908	2601	4043	6237	8009	9551	10938	16593	21106
156	192	585	935	2699	4210	6517	8386	10014	11481	17474	22267
168	196	599	959	2789	4365	6778	8739	10449	11992	18306	23369
180	199	611	981	2873	4508	7023	9069	10857	12472	19095	24415
192	201	622	1002	2950	4642	7251	9380	11242	12925	19843	25411
204	204	632	1020	3021	4767	7465	9672	11604	13354	20553	26360
216	206	642	1037	3088	4883	7667	9947	11947	13759	21229	27265



1	2	3	4	5	6	7	8	9	10	11	12
228	208	650	1053	3150	4993	7856	10207	12271	14143	21872	28129
240 и выше	210	658	1068	3208	5095	8035	10453	12578	14507	22485	28955
Температура поверхности испарения $t_{\text{и}} = 10 \text{ }^\circ\text{C}$											
До 6	87	224	333	819	1198	1746	2172	2536	2858	4135	5128
12	130	355	542	1405	2095	3108	3905	4586	5193	7616	9511
18	155	442	685	1845	2793	4201	5318	6279	7137	10586	13301
24	171	503	789	2187	3351	5097	6493	7700	8781	13151	16609
30	183	548	869	2462	3807	5845	7486	8909	10189	15387	19524
36	192	583	931	2686	4187	6479	8336	9952	11408	17354	22110
42	199	611	981	2873	4509	7024	9071	10859	12475	19099	24420
48	204	634	1023	3032	4785	7496	9714	11656	13415	20656	26497
60	212	669	1087	3285	5232	8275	10783	12992	14998	23317	30078
72	218	694	1135	3479	5580	8890	11637	14066	16279	25508	33057
84	222	714	1172	3632	5859	9390	12335	14948	17337	27343	35573
96	226	729	1201	3756	6086	9802	12916	15687	18225	28903	37727
108	228	741	1224	3859	6276	10149	13407	16314	18981	30244	39591
120	231	752	1244	3945	6436	10445	13828	16852	19632	31411	41221
132	233	760	1260	4019	6574	10700	14192	17320	20200	32434	42657
144	234	768	1274	4082	6693	10923	14511	17731	20698	33340	43933
156	235	774	1287	4137	6797	11118	14792	18093	21139	34146	45074
168	237	779	1297	4185	6890	11291	15041	18416	21533	34869	46100
180	238	784	1307	4228	6971	11446	15265	18705	21886	35521	47028
192	238	788	1315	4267	7044	11585	15466	18966	22205	36112	47871
204	239	792	1322	4301	7110	11710	15647	19202	22494	36649	48640
216	240	795	1329	4332	7170	11823	15812	19417	22757	37141	49345
228	241	799	1335	4360	7224	11927	15963	19613	22998	37592	49993
240 и выше	241	801	1340	4386	7274	12022	16101	19793	23219	38008	50591
Температура поверхности испарения $t_{\text{и}} = 15 \text{ }^\circ\text{C}$											
До 6	140	389	597	1569	2354	3509	4421	5202	5899	8687	10872
12	180	535	846	2382	3673	5624	7192	8550	9769	14717	18647
18	199	612	983	2878	4518	7038	9091	10884	12504	19147	24484

1	2	3	4	5	6	7	8	9	10	11	12
24	210	659	1069	3213	5104	8051	10474	12605	14539	22539	29028
30	217	691	1129	3454	5535	8811	11526	13926	16112	25220	32664
36	223	714	1172	3636	5866	9403	12354	14972	17365	27392	35641
42	226	732	1206	3779	6127	9877	13021	15821	18386	29188	38123
48	229	746	1232	3893	6339	10265	13571	16524	19234	30697	40223
60	234	766	1271	4065	6661	10862	14424	17619	20563	33093	43585
72	237	780	1298	4188	6895	11301	15055	18434	21555	34909	46157
84	239	790	1318	4281	7072	11636	15541	19064	22324	36334	48188
96	240	798	1333	4353	7211	11901	15926	19565	22939	37480	49833
108	242	804	1346	4411	7323	12116	16239	19973	23440	38424	51192
120	243	809	1356	4459	7415	12294	16498	20313	23857	39214	52333
132	244	813	1364	4498	7492	12443	16717	20599	24210	39884	53306
144	244	817	1371	4532	7557	12570	16904	20844	24512	40461	54145
156	245	820	1377	4561	7614	12679	17065	21055	24774	40962	54875
168	245	823	1382	4586	7662	12774	17205	21240	25002	41401	55517
180	246	825	1387	4607	7705	12858	17329	21403	25204	41490	56086
192	246	827	1391	4627	7743	12933	17439	21548	25383	42136	56593
204	247	829	1394	4644	7777	12999	17537	21677	25543	42446	57049
216	247	830	1397	4659	7807	13058	17625	21793	25687	42726	57459
228	247	832	1400	4673	7835	13112	17704	21898	25817	42979	57832
240 и выше	248	833	1403	4686	7859	13161	17777	21994	25935	43209	58172
Температура поверхности испарения $t_{\text{и}} = 20 \text{ }^\circ\text{C}$											
До 6	175	517	814	2272	3491	5325	6795	8066	9207	13823	17483
12	207	645	1044	3112	4926	7740	10047	12072	13907	21476	27597
18	220	703	1152	3549	5707	9118	11954	14466	16758	26336	34191
24	227	737	1215	3818	6199	10009	13208	16059	18673	29697	38829
30	232	758	1256	3999	6537	10632	14094	17195	20047	32158	42269
36	235	773	1285	4130	6784	11092	14755	18045	21081	34040	44923
42	237	784	1307	4229	6972	11447	15266	18707	21888	35524	47032
48	239	793	1323	4306	7120	11727	15673	19235	22535	36725	48749
60	242	805	1347	4419	7337	12145	16281	20028	23507	38550	51373
72	244	813	1364	4497	7490	12440	16713	20593	24203	39870	53286
84	245	819	1376	4555	7603	12659	17035	21017	24726	40871	54742



1	2	3	4	5	6	7	8	9	10	11	12
96	246	824	1385	4600	7690	12829	17286	21346	25133	41654	55887
108	246	828	1392	4635	7760	12964	17486	21610	25460	42285	56812
120	247	831	1398	4664	7816	13075	17649	21826	25727	42803	57574
132	248	833	1403	4687	7862	13166	17785	22005	25950	43237	58212
144	248	835	1407	4707	7902	13244	17900	22157	26138	43605	58756
156	248	837	1410	4724	7935	13310	17998	22287	26300	43922	59223
168	249	838	1413	4739	7964	13367	18084	22400	26440	44197	59630
180	249	840	1416	4751	7989	13417	18158	22499	26563	44438	59987
192	249	841	1418	4763	8012	13461	18224	22586	26671	44651	60303
204	249	842	1420	4772	8031	13500	18282	22663	26768	44841	60584
216	249	843	1422	4781	8049	13535	18334	22733	26854	45011	60837
228	250	843	1424	4789	8065	13567	18381	22795	26932	45164	61065
240 и выше	250	844	1425	4796	8079	13595	18424	22851	27002	45303	61271
Температура поверхности испарения $t_{\text{и}} = 25 \text{ }^\circ\text{C}$											
До 6	198	607	975	2847	4464	6947	8967	10730	12323	18849	24089
12	222	711	1167	3611	5820	9321	12239	14826	17190	27086	35220
18	231	754	1249	3966	6476	10519	13933	16987	19796	31705	41633
24	236	778	1294	4171	6863	11241	14969	18323	21419	34660	45803
30	239	793	1323	4305	7118	11725	15669	19230	22528	36713	48731
36	241	803	1343	4399	7299	12070	16172	19886	23333	38222	50901
42	243	810	1358	4468	7431	12330	16552	20383	23944	39378	52572
48	244	816	1369	4522	7538	12533	16849	20772	24424	40293	53900
60	246	824	1385	4599	7690	12817	17283	21343	25129	41646	55876
72	247	829	1396	4652	7794	13032	17585	21741	25622	42601	57276
84	248	833	1404	4691	7870	13182	17808	22035	25987	43309	58319
96	248	836	1410	4720	7928	13296	17978	22261	26267	43856	59127
108	249	839	1414	4744	7974	13387	18113	22439	26489	44292	59771
120	249	841	1418	4762	8011	13460	18222	22584	26669	44646	60296
132	249	842	1421	4778	8042	13521	18313	22704	26818	44941	60733
144	250	843	1424	4791	8067	13572	18389	22805	26944	45189	61102
156	250	845	1426	4801	8089	13615	18454	22891	27052	45401	61417
168	250	845	1428	4811	8108	13653	18510	22966	27144	45584	61691
180	250	846	1430	4819	8124	13685	18558	23030	27225	45745	61929

1	2	3	4	5	6	7	8	9	10	11	12
192	250	847	1431	4826	8139	13714	18601	23087	27296	45886	62140
204	250	848	1432	4833	8152	13740	18639	32138	27359	46011	62326
216	251	848	1433	4838	8163	13762	18673	23183	27416	46123	62493
228	251	849	1434	4843	8173	13783	18704	23224	27466	46223	62644
240 и выше	251	849	1435	4848	8182	13801	18731	23260	27512	46314	62779
Температура поверхности испарения $t_{\text{и}} = 30 \text{ }^{\circ}\text{C}$											
До 6	212	669	1089	3290	5241	8290	10804	13018	15030	23371	30152
12	231	752	1245	3949	6443	10457	13845	16875	19660	31460	41289
18	238	784	1307	4231	6976	11456	15279	18724	21909	35563	47087
24	241	802	1341	4388	7278	12030	16113	19809	23238	38043	50643
30	243	812	1362	4488	7471	12403	16659	20523	24116	39705	53047
36	245	820	1376	4557	7606	12665	17044	21028	24739	40896	54780
42	246	825	1387	4608	7706	12859	17330	21404	25205	41792	56089
48	247	829	1395	4646	7782	13008	17550	21695	25565	42489	57112
60	248	834	1406	4702	7891	13223	17869	22116	26088	43506	58609
72	249	838	1414	4739	7966	13370	18088	22406	26448	44212	59652
84	249	841	1419	4767	8020	13478	18248	22618	26711	44730	60420
96	250	843	1423	4787	8061	13559	18370	22780	26913	45126	61009
108	250	845	1426	4803	8093	13623	18465	22907	27071	45439	61475
120	250	846	1429	4817	8119	13675	18543	23010	27199	45693	61853
132	250	847	1431	4827	8141	13718	18607	23094	27305	45903	62165
144	251	848	1433	4836	8159	13753	18660	23166	27394	46079	62428
156	251	849	1434	4844	8174	13784	18706	23226	27469	46230	62653
168	251	849	1436	4850	8187	13810	18745	23278	27534	46359	62846
180	251	850	1437	4856	8198	13833	18779	23324	27591	46472	63015
192	251	850	1438	4861	8208	13853	18809	23364	27641	46571	63163
204	251	851	1439	4865	8217	13870	18835	23399	27685	46659	63295
216	251	851	1440	4869	8225	13886	18859	23430	27724	46737	63412
228	251	852	1440	4873	8232	13900	18880	23459	27760	46808	63518
240 и выше	251	852	1441	4876	8238	13913	18899	23484	27791	46871	63613



**Форма акта о загрязнении земель**

АКТ № \_\_\_\_\_  
о загрязнении земель

“ \_\_\_\_\_ ” \_\_\_\_\_ 19 \_\_ г.

\_\_\_\_\_ (место составления акта)

1. Должность, фамилия, имя, отчество составившего акт \_\_\_\_\_  
\_\_\_\_\_
2. Должность, фамилия, инициалы лиц, участвующих в установлении загрязнения земель \_\_\_\_\_  
\_\_\_\_\_
3. Сведения о виновных юридических и физических лицах: Ф.И.О., должность, место работы, место жительства; наименование и юридический адрес организации-нарушителя \_\_\_\_\_  
\_\_\_\_\_  
\_\_\_\_\_
4. Место, существо нарушения (загрязнение, захламление, вид загрязнения) \_\_\_\_\_  
\_\_\_\_\_
5. Площадь, глубина и степень загрязнения \_\_\_\_\_  
\_\_\_\_\_
6. Размер платы за ущерб от загрязнения земель \_\_\_\_\_  
\_\_\_\_\_
7. Объяснение виновных \_\_\_\_\_  
\_\_\_\_\_
8. Предупреждались или привлекались ли ранее эти лица к ответственности за произведенный ущерб, когда, где и за что \_\_\_\_\_  
\_\_\_\_\_

Подпись лица, составившего акт \_\_\_\_\_

Подпись виновного в нарушении\* \_\_\_\_\_

Подписи лиц, участвующих в установлении нарушения  
\_\_\_\_\_

\* Отказ виновного от подписания настоящего акта не освобождает его от ответственности

Таблица П.7.1

**Нормативы стоимости освоения новых земель взамен изымаемых сельскохозяйственных угодий для несельскохозяйственных нужд (по состоянию на 1 ноября 1992 г.)**

**Утверждены постановлением Совета Министров — Правительства Российской Федерации № 77 от 28 января 1993 г.**

Типы и подтипы почв на изымаемых участках	Нормативы стоимости освоения, тыс. руб./га	
	под пашню, многолетние насаждения, сенокосы и пастбища коренного улучшения	под сенокосы и пастбища
1	2	3
<b>I зона</b> <b>Архангельская и Мурманская области</b>	1277	800
Дерново-карбонатные, торфяные окультуренные	1842	1456
Дерновые и дерново-оподзоленные, старопойменные	1663	1339
Дерново-подзолистые легкосуглинистые и супесчаные	1394	1125
Дерново-подзолистые тяжело- и среднесуглинистые	1125	876
Дерново-подзолистые эродированные	773	324
Дерново-подзолистые глеевые, иловато-болотные, торфянисто-болотные	531	239
<b>II зона</b> <b>Брянская, Владимирская, Вологодская, Ивановская, Калужская, Тверская, Кировская, Костромская, Новгородская, Пермская, Псковская, Смоленская, Ярославская области</b>	809	477
Темно-серые лесные, дерново-карбонатные, торфяные окультуренные	978	785
Серые и светло-серые, дерново-слабоподзолистые, старопойменные луговые, дерновые на бескарбонатных породах	909	716
Темно-серые лесные и дерново-карбонатные эродированные	862	385
Дерново-подзолистые, серые и светло-серые лесные, луговые глееватые	808	362
Дерново-подзолистые, серые и светло-серые лесные эродированные; пойменные луговые глееватые	624	262
Дерново-подзолистые, серые и светло-серые лесные глеевые; пойменные луговые глеевые, торфянисто-глеевые	524	239
Иловато-болотные, болотные низинные	454	193
Почвы овражно-балочного комплекса	—	123



1	2	3
<b>III зона</b> <b>Нижегородская, Орловская, Рязанская</b> <b>и Тульская области</b>		
Черноземы всех подтипов сверхмощные и мощные тучные и среднегумусовые; торфяные окультуренные	1556	946
Черноземы всех подтипов среднемощные; черноземы сверхмощные и мощные эродированные;	1929	1556
лугово-черноземные и старопойменные луговые	1847	1474
Черноземы всех подтипов маломощные малогумусовые и слабогумусовые, черноземы среднемощные эродированные; темно-серые лесные	1720	1392
Черноземы всех подтипов маломощные и темно-серые лесные почвы эродированные; дерново-карбонатные	1602	1274
Серые и светло-серые лесные, дерново-слабоподзолистые	1520	1229
Серые и светло-серые лесные глееватые, дерново-подзолистые, дерново-луговые	1392	655
Серые, светло-серые лесные и дерново-подзолистые эродированные	1229	573
Аллювиальные луговые глееватые и глеевые	1065	98
Иловато-болотные, лугово-болотные и торфянисто-болотные	901	410
Почвы овражно-балочного комплекса	—	209
<b>IV зона</b> <b>Белгородская, Воронежская, Самарская, Курская,</b> <b>Липецкая, Пензенская, Тамбовская</b> <b>и Ульяновская области</b>		
Черноземы всех подтипов сверхмощные и мощные тучные и среднегумусовые; торфяные окультуренные	1789	1092
Черноземы всех подтипов среднемощные; черноземы сверхмощные и мощные эродированные;	2538	2007
лугово-черноземные и старопойменные луговые	2101	1604
Черноземы всех подтипов маломощные малогумусовые; черноземы среднемощные эродированные;	1924	1529
темно-серые лесные	1747	1394
Черноземы маломощные карбонатные и солонцеватые; темно-каштановые	1612	1310
Черноземы всех подтипов маломощные и темно-серые лесные почвы эродированные; дерново-карбонатные	1352	1092
Серые и светло-серые лесные и дерново-слабоподзолистые	1227	478
Серые и светло-серые лесные глееватые, дерново-подзолистые, дерново-луговые	1134	437
Серые и светло-серые лесные и дерново-подзолистые эродированные; солонцы глубокие	1009	395
Аллювиально-луговые глеевые	738	302
Иловато-болотные, лугово-болотные, торфянисто-болотные	—	218
Почвы овражно-балочного комплекса, солончаки		
<b>V зона</b> <b>Астраханская, Волгоградская и Саратовская области</b>		
Черноземы всех подтипов среднемощные среднегумусовые и малогумусные; лугово-черноземные	1198	770
Черноземы всех подтипов маломощные малогумусные и слабогумусные, черноземы среднемощные эродированные; старопойменные луговые	1840	1455
	1626	1284

1	2	3
Черноземы всех подтипов маломощные среднегумусовые и малогумусовые солонцеватые	1370	1113
Черноземы всех подтипов маломощные малогумусовые и слабогумусовые эродированные; темно-каштановые, дерново-карбонатные; лугово-черноземные солонцеватые, лугово-каштановые	1156	942
Темно-каштановые эродированные; каштановые и светло-каштановые; глубокие солонцы; пойменные луговые солонцеватые	984	514
Пойменные и лиманные лугово-глееватые; каштановые и светло-каштановые солонцеватые; средние солонцы	770	385
Светло-каштановые и бурые сильносолонцеватые и солончаковатые	558	300
Лугово-болотные, болотные иловатые; солонцы мелкие и корковые, солончаки; почвы овражно-балочного комплекса	—	171
<b>VI зона</b>		
<b>Краснодарский край</b>	4480	2419
Черноземы всех подтипов сверхмощные и мощные	5414	4352
Черноземы всех подтипов среднеспособные; черноземы сверхмощные и мощные слабоэродированные, почвы рисовых систем	4301	3418
Черноземы всех подтипов маломощные; черноземы сверхмощные и мощные средне и сильноэродированные; дерново-карбонатные; лугово-черноземные, старопойменные луговые	3891	3123
Черноземы слитые, темно-серые лесные, темно-бурые лесные	3302	2650
Черноземы маломощные солонцеватые; темно-каштановые; лугово-черноземные солончаковые; серые и бурые лесные, желтоземы, коричневые, перегнойно-карбонатные	3059	2470
Темно-каштановые солонцеватые, лугово-черноземные слитые; дерново-карбонатные щебнистые, горно-луговые	2714	2176
Старопойменные солонцеватые и солончаковатые; серые лесные оглеенные и оподзоленные, луговые осолоделые и солоды	2355	704
Пойменные солончаковатые и оглеенные; лугово-болотные, перегнойно-глеевые, торфяно-глеевые, торфяники	1779	525
Пойменные примитивные; почвы овражно-балочного комплекса; солончаки, солонцы мелкие и средние, луговые и лугово-степные	—	358
<b>VII зона</b>		
<b>Ставропольский край, Ростовская область</b>	2132	1155
Черноземы всех подтипов сверхмощные и мощные тучные и среднетучные	3812	3056
Черноземы всех подтипов среднеспособные тучные и среднегумусовые; черноземы сверхмощные и мощные эродированные; старопойменные луговые; лугово-черноземные мощные и среднеспособные	2888	2310
Черноземы всех подтипов маломощные малогумусовые и слабогумусовые; черноземы среднеспособные эродированные; лугово-черноземные солонцеватые и слабозасоленные; дерново-карбонатные среднеспособные	2027	1617



1	2	3
Черноземы всех подтипов маломощные и дерново-карбонатные почвы эродированные; лугово-черноземные солонцеватые; горные лесные бурые	1733	1386
Темно-каштановые; каштановые луговые, лугово-черноземные солончаковые	1565	1271
Лугово-черноземные слитые, каштановые, коричневые и лугово-каштановые; черноземовидные песчаные	1502	525
Темно-каштановые, горные коричневые и буроземные эродированные	1386	462
Лугово-черноземные сильносолонцеватые и глееватые; солонцы глубокие; светло-каштановые, горные коричневые, луговые и лугово-каштановые солончаковатые	1218	409
Солонцы средние степные и луговые, почвы закрепленных песчаных массивов, луговые солончаковатые и глеевые	987	347
Лугово-болотные солончаковатые, солонцы мелкие и корковые, почвы овражно-балочного комплекса	—	294
<b>VIII зона</b> <b>Курганская, Оренбургская, Свердловская и Челябинская области</b>	1579	893
Черноземы всех подтипов мощные тучные и средегумусовые; торфяные окультуренные	1899	1523
Черноземы всех подтипов среднемощные; лугово-черноземные тучные и средегумусовые	1739	1372
Черноземы всех подтипов маломощные; черноземы среднемощные эродированные; темно-серые лесные, лугово-черноземные и старопойменные луговые	1579	1260
Черноземы всех подтипов маломощные, темно-серые лесные почвы эродированные; лугово-черноземные солонцеватые	1372	1109
Темно-каштановые; лугово-степные; черноземы неполноразвитые	1260	996
Темно-каштановые эродированные; серые и светло-серые лесные; дерново-слабоподзолистые; каштановые, луговые солонцеватые	1053	846
Серые и светло-серые лесные и дерново-подзолистые эродированные; каштановые эродированные, светло-каштановые; глубокие солонцы	846	320
Дерново-подзолистые и дерновые глеевые; светло-каштановые и лугово-солонцевато-солончаковатые, солонцы средние	686	263
Солонцы мелкие и корковые; солончаки; иловато-болотные, торфяно-болотные; почвы овражно-балочного комплекса	—	207
<b>IX зона</b> <b>Алтайский край, Кемеровская, Новосибирская, Омская, Томская и Тюменская области</b>	1238	574
Черноземы всех подтипов и лугово-черноземные почвы — мощные тучные и средегумусные; торфяные окультуренные	1427	1140
Черноземы всех подтипов и лугово-черноземные почвы — среднемощные тучные и средегумусные; черноземы мощные эродированные	1287	1050
Черноземы всех подтипов и лугово-черноземные почвы — маломощные; темно-серые лесные; старопойменные луговые	1140	902

1	2	3
Черноземы всех подтипов маломощные эродированные и солонцеватые; лугово-черноземные солонцеватые; аллювиально-луговые	951	763
Серые и светло-серые лесные; темно-каштановые эродированные, каштановые, лугово-каштановые, дерново-подзолистые	853	664
Светло-каштановые, каштановые солонцеватые, глубокие солонцы	664	287
Луговые солончаковатые глееватые; солонцы средние	615	235
Солонцы мелкие и корковые, солончаки; лугово-болотные; почвы овражно-балочного комплекса	—	188
<b>X зона</b> <b>Красноярский край Иркутская и Читинская области</b>	705	421
Черноземы всех подтипов и лугово-черноземные почвы — мощные тучные и среднегумусные; торфяные окультуренные	1023	808
Черноземы всех подтипов и лугово-черноземные почвы — среднемощные; старопойменные луговые	955	774
Черноземы всех подтипов и лугово-черноземные почвы — маломощные; темно-серые лесные	636	495
Черноземы всех подтипов маломощные и темно-серые лесные почвы эродированные; лугово-черноземные солонцеватые	568	456
Темно-каштановые, лугово-каштановые; серые и светло-серые лесные	525	421
Каштановые; серые и светло-серые лесные эродированные; луговые солоцеватые, глубокие солонцы	456	215
Каштановые солонцеватые, луговые солончаковатые, средние солонцы	421	181
Солонцы мелкие и корковые, солончаки; лугово-болотные; почвы овражно-балочного комплекса	—	135
<b>XI зона</b> <b>Приморский и Хабаровский края, Амурская, Камчатская, Магаданская и Сахалинская области</b>	1448	825
Луговые черноземовидные; бурые лесные; старопойменные луговые; буроземные лесные	1515	1208
Лугово-бурые, бурые, лесные оподзоленные	1418	1140
Лугово-бурые глееватые, аллювиальные дерново-глеевые	1313	1035
Бурые лесные глееватые и глеевые, торфянистые и торфяные	1208	480
Буро-подзолистые мерзлотные; дерново-глееватые	1140	450
Лугово-бурые оподзоленные глееватые, бурые лесные эродированные	998	383
Мерзлотные болотные; бурые лесные сильноэродированные	863	345
<b>XII зона</b> <b>Калининградская, Ленинградская области и город Санкт-Петербург</b>	2081	1460
Дерново-карбонатные; дерново-подзолистые; аллювиальные дерновые; торфяные низинные и переходные окультуренные	2592	2081
Дерново-подзолистые глееватые; аллювиальные дерновые глееватые	2270	1810



1	2	3
Дерново-подзолистые глееватые песчаные и супесчаные средне- и сильнокаменистые; торфянисто-глееватые	1840	1460
Аллювиально-дерновые глеевые, иловато-болотные	1431	701
Торфянисто-болотные, торфяно-болотные	1029	511
<b>XIII зона</b>		
<b>Московская область и город Москва</b>	2100	1130
Черноземы оподзоленные; темно-серые лесные и лугово-черноземные	2759	2207
Серые лесные	2314	1851
Дерново-подзолистые суглинистые	2100	1682
Дерново-подзолистые супесчаные и песчаные	1931	1549
Серые лесные смытые	1735	605
Дерново-подзолистые оглеенные и смытые	1460	525
Дерново-подзолистые супесчаные и песчаные смытые	881	356
Пойменные дерновые зернистые и зернисто-слоистые; торфяные и окультуренные	2510	2011
Другие пойменные почвы	1655	1326
Почвы овражно-балочного комплекса	—	169

**Примечание:** Потери сельскохозяйственного производства при изъятии земельных участков, используемых для выращивания сельскохозяйственных культур и под многолетние насаждения на землях, предоставленных для личного подсобного хозяйства, садоводства, огородничества, животноводства, индивидуального жилищного строительства, дачного строительства, а также выделенных под служебные земельные наделы, определяются в размере норматива стоимости освоения новых земель под пашню, а при изъятии земельных участков, используемых для сенокоса и пастбища скота на этих землях — в размере норматива стоимости освоения под сенокосы и пастбища.

Таблица П.7.2

**Коэффициенты пересчета  $K_n^*$   
нормативов стоимости сельскохозяйственных земель  $H_c$   
в зависимости от периода времени по их восстановлению**

Продолжительность периода восстановления, годы	Коэффициент пересчета	Продолжительность периода восстановления, годы	Коэффициент пересчета
1	0,9	8...10	5,6
2	1,7	11...15	7,0
3	2,5	16...20	8,2
4	3,2	21...25	8,9
5	3,8	26...30	9,3
6...7	4,6	31 и более	10,0

\* Коэффициенты  $K_n$  приравниваются к коэффициентам пересчета теряемого ежегодно дохода, утвержденным постановлением Совета Министров — Правительства Российской Федерации от 28 января 1993 г. № 77.

Таблица П.7.3

**Коэффициенты  $K_z$  для расчета размеров ущерба  
в зависимости от степени загрязнения земель химическими веществами**

Уровень загрязнения	Степень загрязнения земель	$K_z$
1	Допустимая	0
2	Слабая	0,3
3	Средняя	0,6
4	Сильная	1,5
5	Очень сильная	2,0

Таблица П.7.4

**Коэффициенты  $K_z$  экологической ситуации  
и экологической значимости территории**

Экономические районы Российской Федерации	$K_z$
Северный	1,4
Северо-Западный	1,4
Центральный	1,6
Волго-Вятский	1,5
Центрально-Черноземный	2,0
Поволжский	1,9
Северо-Кавказский	1,9
Уральский	1,7
Западно-Сибирский	1,2
Восточно-Сибирский	1,1
Дальневосточный	1,1

Таблица П.7.5

**Коэффициенты  $K_r$  для расчета ущерба  
в зависимости от глубины загрязнения земель**

Глубина загрязнения земель, см	$K_r$
0... 20	1,0
0... 50	1,3
0... 100	1,5
0... 150	1,7
>150	2,0

Таблица П.7.6

**Показатели уровня загрязнения земель нефтью и нефтепродуктами**

Соединение	Уровень загрязнения, мг/кг				
	допустимый	низкий	средний	высокий	очень высокий
Нефть и нефтепродукты	ПДК	1000...2000	2000...3000	3000...5000	>5000



Таблица П.8.1

**Базовые нормативы платы за сброс загрязняющих веществ в поверхностные и подземные водные объекты [6]**

№ пп	Наименование загрязняющих вредных веществ	Норматив платы за сброс 1 т загрязняющих веществ, руб.	
		в пределах допустимых нормативов сбросов	в пределах установленных лимитов (временно согласованных нормативов сбросов)
52	Нефть и нефтепродукты	44350	221750

Таблица П.8.2

**Коэффициенты экологической ситуации и экологической значимости состояния водных объектов по бассейнам морей и основных рек**

Бассейны морей и рек	Коэффициент
1	2
<b>Бассейн Балтийского моря</b>	
Бассейн р. Невы	
Карельская республика	1,04...1,22
Ленинградская область	1,11...1,91
Новгородская область	1,11...1,17
Псковская область	1,11...1,13
Тверская область	1,04...1,12
Прочие реки бассейна Балтийского моря	1,04
<b>Бассейн Каспийского моря</b>	
Бассейн р. Волги	
Вологодская область	1,13...1,14
Новгородская область	1,06
Владимирская область	1,16...1,18
Ивановская область	1,16...1,18
Тверская область	1,16...1,17
Калужская область	1,16...1,17
Костромская область	1,16...1,17
Московская область	1,16...1,24
г. Москва	1,16...1,41
Орловская область	1,16...1,17
Рязанская область	1,16...1,17
Смоленская область	1,16
Тульская область	1,16...1,21
Ярославская область	1,16...1,21
Нижегородская область	1,10...1,18
Кировская область	1,10...1,12
Республика Марий-Эл	1,10...1,11
Мордовская республика	1,10...1,11
Чувашская республика	1,10...1,11
Тамбовская область	1,08...1,09

1	2
<b>Бассейн Каспийского моря</b>	
Бассейн р. Волги	
Астраханская область	1,30...1,31
Волгоградская область	1,30...1,33
Самарская область	1,30...1,42
Пензенская область	1,30...1,31
Саратовская область	1,30...1,33
Ульяновская область	1,30...1,32
Республика Татарстан	1,30...1,40
Республика Калмыкия-Хальм-Тангч	1,30
Оренбургская область	1,09
Пермская область	1,09...1,16
Свердловская область	1,09...1,10
Челябинская область	1,09...1,11
Республика Башкортостан	1,09...1,14
Удмуртская республика	1,09...1,10
Бассейн р. Терек	
Дагестанская республика	1,11
Кабардино-Балкарская республика	1,11
Северо-Осетинская республика	1,11...1,23
Чечено-Ингушская республика	1,11...1,85
Республика Калмыкия-Хальм-Тангч	1,11
Бассейн р. Урал	
Оренбургская область	1,08...1,81
Челябинская область	1,08...1,31
Республика Башкортостан	1,08...1,19
Прочие реки бассейна Каспийского моря	
	1,06
<b>Бассейн Азовского моря</b>	
Бассейн р. Дон	
Орловская область	1,10...1,11
Тульская область	1,10...1,18
Белгородская область	1,11...1,19
Курская область	1,11
Воронежская область	1,11...1,28
Липецкая область	1,11...1,29
Тамбовская область	1,11...1,12
Волгоградская область	1,06...1,08
Пензенская область	1,06...1,07
Саратовская область	1,06...1,08
Ставропольский край	1,26
Ростовская область	1,26...1,85
Бассейн р. Кубани	
Краснодарский край	1,49...2,90
Ставропольский край	1,49...1,56
Прочие реки бассейна Азовского моря	
	1,15
<b>Бассейн Черного моря</b>	
Бассейн р. Днепр	
Брянская область	1,10...1,50
Калужская область	1,10...1,12
Смоленская область	1,10...1,55
Белгородская область	1,04...1,05
Курская область	1,04...1,24
Прочие реки бассейна Черного моря	
	1,02



1	2
<b>Бассейн Белого и Баренцева морей</b>	
Бассейн р. Печоры	
Архангельская область	1,00...1,67
Коми республика	1,00...1,33
Бассейн р. Северной Двины	
Архангельская область	1,02...1,69
Вологодская область	1,02...1,16
Коми республика	1,02...1,17
Кировская область	1,01...1,02
Поочие реки бассейна Белого и Баренцева морей	1,00
<b>Бассейн Тихого и Северного Ледовитого океанов</b>	
Бассейн р. Оби	
Курганская область	1,05
Свердловская область	1,05...1,30
Челябинская область	1,05...1,20
Алтайский край	1,02...1,06
Кемеровская область	1,02...1,29
Новосибирская область	1,02...1,14
Омская область	1,02...1,18
Томская область	1,02...1,04
Тюменская область	1,02...1,05
Красноярский край	1,01...1,04
Бассейн р. Енисей	
Красноярский край	1,02...1,31
Иркутская область	1,02...1,70
Бурятская республика	1,02...1,70
Тувинская республика	1,02
Бассейн р. Лены	
Иркутская область	1,05...1,23
Бурятская республика	1,05...1,43
Хабаровский край	1,00...1,02
Амурская область	1,00...1,01
Якутская-Саха республика	1,00...1,43
Бассейн р. Амур	
Читинская область	1,00...1,10
Приморский край	1,00...1,08
Хабаровский край	1,00...1,53
Амурская область	1,00...1,10
Поочие реки бассейна Тихого и Северного Ледовитого океанов	1,00

**Примечание:** Коэффициенты экологической ситуации и экологической значимости атмосферного воздуха, водных объектов и почвы могут увеличиваться:

- для природопользователей, расположенных в зонах экологического бедствия, районах Крайнего Севера и местностях, приравненных к районам Крайнего Севера, на территориях национальных парков, особо охраняемых и заповедных территориях, экологокурортных регионах, а также на территориях, включенных в международные конвенции, — до 2 раз;
- для природопользователей, осуществляющих выбросы загрязняющих веществ в атмосферу городов и крупных промышленных центров, — на 20 %.

Таблица П.9.1

**Базовые нормативы платы за выброс в атмосферу  
загрязняющих веществ от стационарных и передвижных источников [б]**

№ пп	Наименование загрязняющих веществ	Норматив платы за выброс 1 т загрязняющих веществ, руб.	
		в пределах допустимых нормативов выбросов	в пределах установленных лимитов (временно согласованных нормативов выбросов)
184	Летучие, низкомолекулярные углеводороды (пары жидких топлив, бензинов и др.) по углероду	10	50

Таблица П.9.2

**Коэффициенты экологической ситуации и экологической значимости  
состояния атмосферы территорий экономических районов  
Российской Федерации**

Экономические районы Российской Федерации	Коэффициент
Северный	1,4
Северо-Западный	1,5
Центральный	1,9
Волго-Вятский	1,1
Центрально-Черноземный	1,5
Поволжский	1,9
Северо-Кавказский	1,6
Уральский	2,0
Западно-Сибирский	1,2
Восточно-Сибирский	1,4
Дальневосточный	1,0



**Программа расчета величины ущерба  
(главный модуль)**

```
uses Crt, Mathem, NewUnit, Calc_Z;
var
StepOfTime: Integer;
begin
ClrScr;
WriteLn(' Введите имя файла без расширения ');
Read(FileName);
FileOpen(FileName + '.dat', DataFile);
FileOpen(FileName + '.prf', ProfFile);
FileOpen(FileName + '.res', ResFile);
WriteLn(' Ввод общих сведений об аварии. <V/N>' );
if Yes then InpData;
{ReadData(Data);}
WriteLn(' Ввод сведений о профиле трассы.<V/N>' );
if Yes then InpProfil(Data.L);
WriteLn('Для расчетов нажмите. <V/N>' );
if Yes then
begin
ReadData(Data);
ReadProf(Data.L, Z);
PlotProfil(Z);
Calc_V1(V1);
Calc_V2(StepOfTime, V2);
Calc_V3(Data.Zadv1, Data.Zadv2, V3);
Calc_Zemlja;
Calc_Woda;
Calc_Atmosfera;
WriteRes;
end
Close(DataFile);
Close(ProfFile);
Close(ResFile)
end.
```

# СОДЕРЖАНИЕ

1. Общие положения .....	3
2. Оценка факторов, определяющих величину ущерба окружающей природной среде при авариях на нефтепроводах .....	9
2.1. Определение количества нефти, вылившейся из нефтепровода вследствие аварии .....	10
2.2. Оценка площади загрязнения земель и водных объектов .....	15
2.3. Оценка степени загрязнения земель .....	18
2.4. Оценка степени загрязнения водных объектов .....	19
2.5. Оценка степени загрязнения атмосферы .....	22
2.6. Баланс количества вылившейся нефти .....	24
3. Оценка ущерба, подлежащего компенсации, окружающей природной среде от загрязнения земель. ....	24
4. Оценка ущерба, подлежащего компенсации, окружающей природной среде от загрязнения нефтью водных объектов .....	26
5. Оценка ущерба, подлежащего компенсации, окружающей природной среде от загрязнения атмосферы .....	27
6. Плата за загрязнение окружающей природной среды при авариях на магистральных нефтепроводах .....	28
7. Порядок расчета платы за загрязнение окружающей природной среды при авариях на магистральных нефтепроводах .....	28
Литература .....	31
Приложение 1. Пример расчета ущерба окружающей природной среде при аварии на магистральном нефтепроводе .....	32
Приложение 2. Формы аварийных разрывов стенок нефтепроводов и формулы для определения площади разрыва .....	37
Приложение 3. Удельная величина выбросов углеводородов в атмосферу с поверхности нефти, г/м <sup>2</sup> (плотность нефти до 0,850 т/м <sup>3</sup> ) .....	38



Приложение 4. Удельная величина выбросов углеводородов в атмосферу с поверхности нефти, г/м <sup>2</sup> (плотность нефти 0,851...0,885 т/м <sup>3</sup> ) .....	43
Приложение 5. Удельная величина выбросов углеводородов в атмосферу с поверхности нефти, г/м <sup>2</sup> (плотность нефти более 0,885 т/м <sup>3</sup> ) .....	48
Приложение 6. Форма акта о загрязнении земель .....	53
Приложение 7 .....	54
Нормативы стоимости освоения новых земель взамен изымаемых сельскохозяйственных угодий для несельскохозяйственных нужд (по состоянию на 1 ноября 1992 г.) .....	54
Коэффициенты пересчета $K_n$ нормативов стоимости сельскохозяйственных земель $H_c$ в зависимости от периода времени по их восстановлению .....	59
Коэффициенты $K_v$ для расчета размеров ущерба в зависимости от степени загрязнения земель химическими веществами .....	60
Коэффициенты $K_z$ экологической ситуации и экологической значимости территории .....	60
Коэффициенты $K_r$ для расчета ущерба в зависимости от глубины загрязнения земель .....	60
Показатели уровня загрязнения земель нефтью и нефтепродуктами .....	60
Приложение 8 .....	61
Базовые нормативы платы за сброс загрязняющих веществ в поверхностные и подземные водные объекты .....	61
Коэффициенты экологической ситуации и экологической значимости состояния водных объектов по бассейнам морей и основных рек .....	61
Приложение 9 .....	64
Базовые нормативы платы за выброс в атмосферу загрязняющих веществ от стационарных и передвижных источников .....	64
Коэффициенты экологической ситуации и экологической значимости состояния атмосферного воздуха территорий экономических районов Российской Федерации .....	64
Приложение 10. Программа расчета величины ущерба на ПЭВМ .....	65

**Методика определения ущерба окружающей природной среде  
при авариях на магистральных нефтепроводах**

Ведущий редактор *Коваленко Н.А.*  
Компьютерный набор *Гольцева Т.Г.*  
Компьютерная графика и верстка *Шатилов А.Н.*

Сдано в набор 20.11.95. Подписано в печать 10.01.96. Тираж 2530 экз.  
Цена договорная

Издательство "ТрансПресс"  
109390, Москва, Люблинская ул., д. 6  
Тел. (095) 179-61-56, (095) 171-85-41

---

Отпечатано в издательско-полиграфическом предприятии  
«Интурреклама. Полиграф-сервис»  
103220, Москва, ул. Полтавская, д. 3  
Тел. (095) 213-87-82